



RADIO D10

Thermostat d'ambiance électronique radio pour chauffage

6050363 - RADIO D10 -

Avantages

- La technologie Radio X2D pour choisir l'emplacement du thermostat sans contrainte de câblage
 - Les 4 modes de fonctionnement pré-programmés (Confort, Eco, Hors-Gel et arrêt) pour passer rapidement d'un mode à un autre,
 - Le pictogramme indiquant si le thermostat est en demande de chauffe
 - Les températures de consigne réglables par pas de 0,5 °C
- pour régler précisément les températures désirées
 - L'afficheur LCD pour visualiser rapidement le mode et la température
 - La possibilité d'afficher la température de consigne ou la température ambiante étalonnable
 - Le verrouillage du clavier pour limiter les erreurs de manipulation

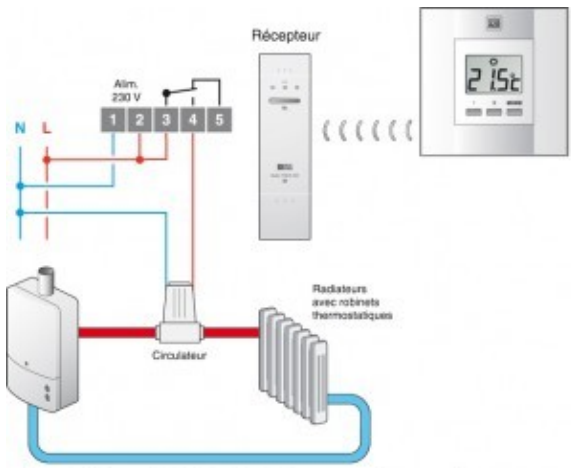
Fonctions

- Thermostat avec écran digital pour le chauffage
 - Câblage sur récepteur radio déporté
 - Régulation Proportionnelle Intégrale
 - 4 modes de fonctionnement : Confort, Eco, Hors-Gel, arrêt
- Températures réglables
 - Visualisation de l'état du relais
 - Clavier verrouillable

Caractéristiques

- Pack composé d'un émetteur et d'un récepteur
 - Émetteur : fixation en saillie sur boîte d'encastrement (60 mm) - alimentation par 2 piles LR03 fournies
 - Récepteur : fixation en saillie - alimentation 230 V - 1 contact sec 5 A/230 V (résistif)
 - Fréquence radio 868 MHz (Norme ETS 300220)
- Portée moyenne : 150 mètres en champ libre, 30 mètres dans l'habitat
 - Réglage des températures Confort, Eco, Hors-Gel par pas de 0.5° C
 - Produit pré-configuré
 - Dimensions : 80 x 80 x 23 mm

Schéma



Radio DIANA D10 circulateur