



DELTA 56-1

Régulateur sur température extérieure, simple pente, pour piloter un plancher à accumulation

6000003 - DELTA 56-1 -

Avantages

- Détermine le pourcentage de charge en fonction de la température extérieure et des différents réglages pour optimiser le temps d'accumulation
- Régulation en boucle ouverte avec thermostat limiteur de dalle pour sécuriser le chauffage
- Livré avec sondes de sol et extérieure

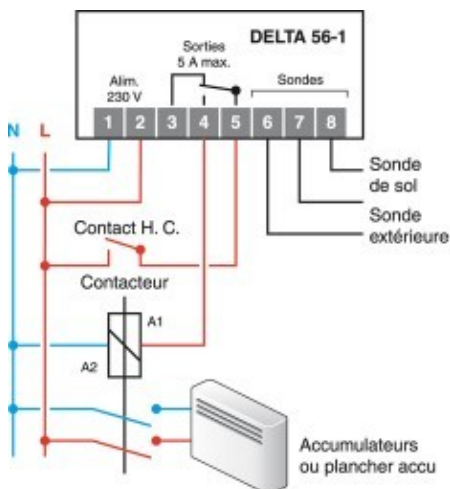
Fonctions

- Régulateur sur température extérieure, simple pente, pour piloter un plancher à accumulation.
- Régulateur simple pente pour chauffage électrique
- Régulation en boucle ouverte avec thermostat limiteur de dalle
- Détermine le pourcentage de charge en fonction de la température extérieure et des différents réglages

Caractéristiques

- Contact sec inverseur 5 A/230 V
- Réglage de la consigne de 6 à 25° C
- Visualisation de l'état de sortie
- Mode test de fonctionnement
- Livré avec sondes de sol et extérieure (1 K)
- Dimensions : 3 modules

Schéma



DELTA 56-1