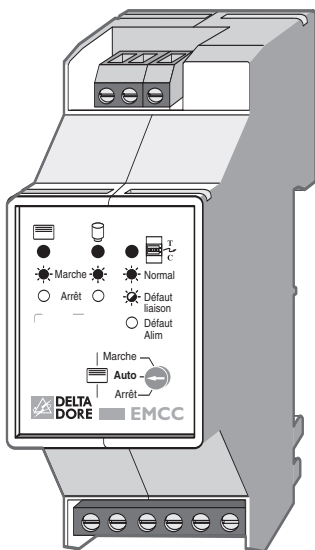


Report des contacts compteur

6250046



info. techniques

0 820 200 045
0,118 € TTC/min depuis un poste fixe

fax

0 820 820 191
0,118 € TTC/min depuis un poste fixe

<http://pro.deltadore.com>

DELTA DORE TALCO - Bonnemain - 35270 COMBOURG

E-mail : deltadore@deltadore.com



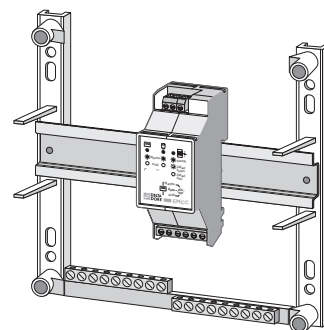
Appareil conforme aux exigences des directives :
CEE 89/336 (Compatibilité ElectroMagnétique) et CEE
73/23 modifiée CEE 93/68 (Sécurité basse tension)

En raison de l'évolution des normes et du matériel, les caractéristiques indiquées par le texte et les images de ce document ne nous engagent qu'après confirmation par nos services

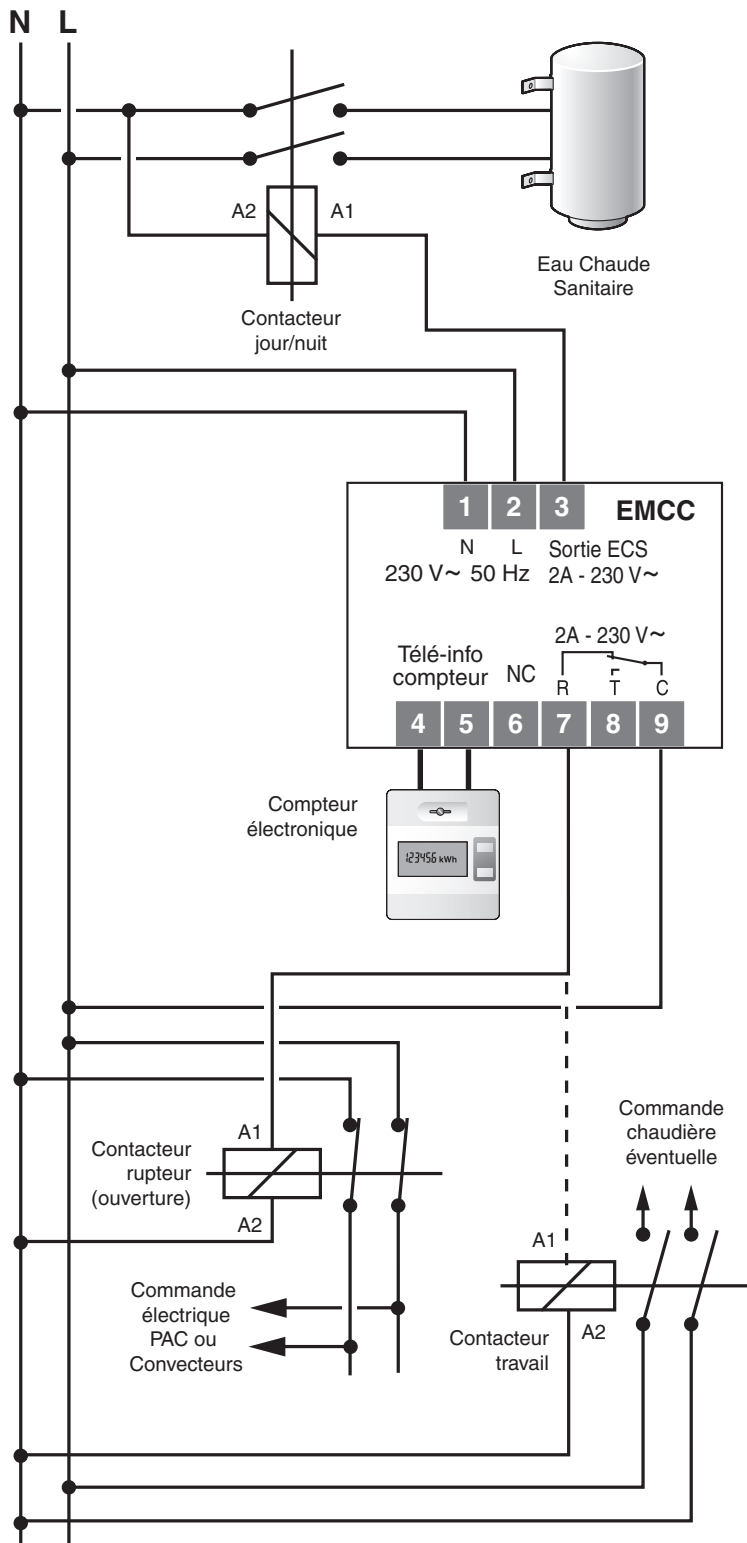


1 - Présentation

L'EMCC permet le report du contact ECS des compteurs EDF à partir de la télé-information. Il assure le contact programme chauffage des compteurs EDF qui en sont dépourvus. Il permet la commande chaudière en relèvement de PAC (pompe à chaleur) en option tempo. L'appareil (2 modules) est monté sur rail DIN en armoire électrique.



2 - Raccordement



3 - Fonctionnement

Sortie ECS

Eau Chaude Sanitaire (tarif base)

ECS en marche permanente

Eau Chaude Sanitaire (option Heures Creuses)

HC : ECS en marche

HP: ECS en arrêt

Eau Chaude Sanitaire (option EJP)

Heures Normales : ECS en marche

Heures de pointe : ECS en arrêt

Eau Chaude Sanitaire (option tempo)

Eau Chaude Sanitaire		Bleu		Blanc		Rouge	
		HC	HP	HC	HP	HC	HP
	Eau 1	■		■		■	
	Eau 2	■	■	■		■	
	Eau 3	■	■	■	■	■	

■ : Période durant laquelle le fonctionnement des appareils asservis est possible (contact fermé).

Sortie Chauffage



Chauffage (tarif base)

Contact entre les bornes 8 et 9

Chauffage (tarif Heures Creuses)

HC : Contact entre les bornes 8 et 9

HP : Contact entre les bornes 7 et 9

Chauffage (option EJP)

Heures Normales : Contact entre les bornes 8 et 9

Heures de pointe : Contact entre les bornes 7 et 9

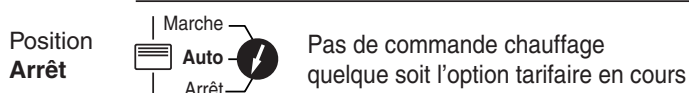
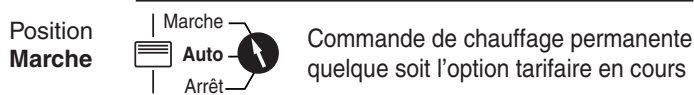
Programme chauffage (option tempo)

Selon le programme chauffage, l'option tarifaire et la position du commutateur, on autorise ou non la commande chauffage (PAC).


Chauffage		Bleu		Blanc		Rouge	
		HC	HP	HC	HP	HC	HP
	Chau 0						
	Chau 1						■
	Chau 2					■	■
	Chau 3				■	■	■
	Chau 4			■	■	■	■
	Chau 5		■	■	■	■	■
	Chau 6	■	■	■	■	■	■
	Chau C		■		■		■

■ : Période durant laquelle le contact entre les bornes 7 et 9 est établi : coupure de PAC et commande de la chaudière.

La sélection des programmes de chauffage (ex: Chau0, chau1, chau2, ...) se fait directement sur le compteur électronique.




4 - Dialogue avec le compteur électronique

-  Lorsque l'EMCC est relié au compteur électronique, le voyant rouge atteste du dialogue entre les 2 appareils.
 - Voyant allumé : fonctionnement normal
 - Voyant clignotant : défaut de dialogue. *Vérifiez la liaison ou contactez votre installateur.*
 - Voyant éteint : défaut d'alimentation

5 - Caractéristiques techniques

- Alimentation 230V, +/-10%, 50 Hz
- Consommation : 6 VA
- Isolement classe II
- 1 entrée BUS télé-information (issue du compteur électronique)
- Liaison avec le compteur : câble 1 paire torsadée 6/10e avec fil de continuité, lg. maxi. 100 m
- Dimensions : 2 modules, h = 53 mm
- Type de coupure des contacts relais : microcoupure / Type 1.C selon EN 60730-1
- Installation en milieu normalement pollué
- Température de fonctionnement : 0°C à +40°C
- Température de stockage : -10°C à +70°C
- Sortie alimentée ECS : 230V / 2A
- Sortie chauffage : contact sec 2A - 230V

6 - Aide

-  **Aucun voyant ne fonctionne**
Il n'y a pas d'alimentation
Vérifiez votre disjoncteur

Le voyant rouge clignote

Défaut de dialogue avec le compteur électronique

Vérifiez la liaison ou contactez votre installateur.