

Thinking of you

 **Electrolux**



rapido.

Svenska

6-12

Tack för att du har valt en Electrolux Rapido-dammsugare. Rapido är en laddningsbar handdammsugare som är avsedd för lätt, torrt hushållsdamm. Denna bruksanvisning gäller de flesta Rapido-modeller. Detta innebär att vissa tillbehör eller funktioner kanske inte finns för just din modell. Se till att alltid använda originaltillbehör från Electrolux för att få bästa resultat. De är speciellt utformade för din dammsugare.

English

6-12

Thank you for choosing an Electrolux Rapido vacuum cleaner. Rapido is a rechargeable handheld vacuum cleaner intended for use of light dry household debris. These Operating Instructions cover most Rapido models. This means that with your specific model, some accessories/features may not be included. In order to ensure the best results, always use original Electrolux accessories. They have been designed especially for your vacuum cleaner.

Français

7-13

Merci d'avoir choisi un aspirateur Electrolux Rapido. Rapido est un aspirateur à main rechargeable conçu pour se débarrasser des poussières sèches. Ces instructions d'utilisation portent sur l'ensemble des modèles Rapido. Cela signifie qu'il est possible que certains accessoires ou fonctions ne soient pas fournis avec le modèle que vous avez en votre possession. Afin d'obtenir des performances optimales, toujours utiliser des accessoires originaux Electrolux. Ils ont été spécialement conçus pour votre aspirateur.

Deutsch

7-13

Wir freuen uns, dass Sie sich für den Electrolux Rapido-Staubsauger entschieden haben. Der Rapido ist ein wiederaufladbarer Handstaubsauger, der leichte und trockene Schmutzteilchen beseitigt. Diese Bedienungsanleitung ist gültig für die meisten Rapido-Modelle. Es ist möglich, da Ihr Modell bestimmte Zubehörteile und/oder Funktionen nicht aufweist. Um bestmögliche Ergebnisse zu erzielen, sollten Sie ausschließlich das Original-Electrolux-Zubehör verwenden, das speziell für Ihren Staubsauger entwickelt wurde.

Nederlands

14-20

Gefeliciteerd met uw keuze voor een Rapido van Electrolux. De Rapido is een oplaadbare handstofzuiger die droog huisstof efficiënt opneemt. Deze gebruiksaanwijzingen gelden voor alle Rapido-modellen. Dit kan betekenen dat uw model niet beschikt over bepaalde accessoires/functies. Gebruik voor de beste resultaten altijd originele Electrolux-accessoires. Deze zijn speciaal ontworpen voor uw stofzuiger.

Italiano

14-20

Grazie per aver scelto l'aspirapolvere Electrolux Rapido. Rapido è un aspirapolvere portatile e ricaricabile appropriato per detriti domestici secchi di lieve entità. Queste istruzioni per l'uso sono valide per la maggior parte dei modelli Rapido. Questo significa che per il modello specifico acquistato alcuni accessori/alcune funzioni potrebbero non essere inclusi. Per ottenere sempre i migliori risultati, utilizzare esclusivamente accessori originali Electrolux, appositamente progettati per questo aspirapolvere.

Español

15-21

Gracias por elegir una aspiradora Electrolux Rapido. Rapido es una aspiradora de mano recargable diseñada para aspirar pequeñas cantidades de suciedad seca de origen doméstico. En este manual de instrucciones se incluyen la mayoría de los modelos Rapido. Puede que su modelo no incluya algunos accesorios o características. Para lograr el mejor resultado, utilice únicamente los accesorios originales de Electrolux que han sido diseñados específicamente para su aspiradora.

Português

15-21

Obrigado por ter escolhido um aspirador Electrolux Rapido. O Rapido é um mini aspirador portátil recarregável destinado a ser utilizado com detritos domésticos leves e secos. Estas Instruções de Funcionamento abrangem a maioria dos modelos Rapido. Isto significa que alguns acessórios/funções poderão não estar incluídos no seu modelo específico. De modo a garantir os melhores resultados, utilize sempre acessórios originais Electrolux. Estes foram concebidos especialmente para o seu aspirador.

Dansk

22-28

Tak, fordi du har valgt en Electrolux Rapido-støvsuger. Rapido er en genopladelig håndholdt støvsuger, der er beregnet til brug på let, tørt husholdningsmateriale. Denne brugervejledning dækker de fleste Rapido-modeller. Det betyder, at ikke alt tilbehør/alle funktioner findes til netop din model. Brug altid originalt Electrolux-tilbehør for at opnå det bedst mulige resultat. Det er udviklet til netop din støvsuger.

Norsk

22-28

Takk for at du valgte en Electrolux Rapido støvsuger. Rapido er en oppladbar håndstøvsuger beregnet for tørrstøvsugning av lett støv og smuss i private husholdninger. Denne bruksanvisningen gjelder for de fleste Rapido-modeller. Det kan derfor hende at modellen din ikke har enkelte tilbehørsdeler/funksjoner som omtales her. For å sikre best mulige resultater må du alltid bruke originaltilbehør fra Electrolux. Slikt tilbehør er utformet spesielt for din støvsuger.

Suomi

23-29

Kiitos siitä, että valitsit Electrolux Rapido -pölynimurin. Rapido on ladattava ja kannettava pölynimuri, joka on tarkoitettu kevyiden, kuivien roskien imuroimiseen kotitalouskäytössä. Nämä käyttöohjeet kattavat useimmat Rapido-mallit. Omassa Rapido-pölynimurissasi ei kuitenkaan välttämättä ole kaikkia kuvattuja lisävarusteita tai toimintoja. Paras siivoustulos saavutetaan aina käyttämällä alkuperäisiä Electrolux-tarvikkeita. Ne on suunniteltu juuri sinun pölynimuriasi varten.

Русский

23-29

Благодарим Вас за выбор пылесоса Electrolux Rapido. Rapido - это перезаряжаемый портативный пылесос, предназначенный для уборки легкого бытового мусора. В данном руководстве по эксплуатации содержатся сведения о большинстве моделей серии Rapido. Это означает, что некоторые принадлежности и функции могут отсутствовать в комплекте выбранной Вами модели. Для достижения наилучшего результата всегда используйте фирменные принадлежности Electrolux. Они были разработаны специально для данной модели пылесоса.

Türkçe

30-36

Electrolux Rapido şarjlı süpürgeyi tercih ettiğiniz için teşekkür ederiz. Rapido, hafif ve kuru ev tozları için kullanılabileceğiniz, şarj edilebilir bir el süpürgesidir. Bu kullanma kılavuzu bir çok Rapido modelini kapsamaktadır. Bu nedenle, burada bahsedilen bazı aksesuarlar / özellikler sahip olduğunuz modelde bulunmayabilir. En iyi sonucu almak için daima orijinal Electrolux aksesuarlarını kullanın. Bu aksesuarlar, süpürge için özel olarak tasarlanmıştır.

Česky

30-36

Děkujeme vám, že jste si vybrali vysavač Electrolux Rapido. Rapido je dobíjitelný ruční vysavač určený k vysávání lehkého suchého domácího odpadu. Tento návod k obsluze platí pro většinu modelů řady Rapido. Proto konkrétně váš model nemusí obsahovat některé příslušenství/funkce. Pro zajištění nejlepších výsledků používejte pouze originální příslušenství značky Electrolux. Je totiž určeno přímo pro váš vysavač.

Magyar

31-37

Köszönjük, hogy az Electrolux Rapido porszívót választotta. A Rapido morzsaporszívó könnyű, száraz háztartási szennyeződések összegyűjtésére alkalmas. Ez a használati utasítás több Rapido modellre készült, így előfordulhat, hogy az Ön típusnál néhány tartozék hiányzik. A minőség megőrzése érdekében mindig eredeti Electrolux tartozékokat használjon, melyeket kifejezetten az Ön porszívójához terveztek.

Polski

31-37

Dziękujemy za wybranie odkurzacza Rapido firmy Electrolux. Rapido jest ręcznym odkurzaczem zasilanym z baterii umożliwiającym wielokrotne ładowanie, przeznaczonym do usuwania lekkich suchych zanieczyszczeń stałych w pomieszczeniach mieszkalnych. Ta instrukcja obsługi dotyczy większości modeli odkurzaczy Rapido. Oznacza to, że w konkretnym modelu mogą nie występować niektóre akcesoria lub funkcje. W celu uzyskania najlepszych rezultatów należy zawsze używać oryginalnych akcesoriów firmy Electrolux. Zostały one zaprojektowane specjalnie dla tego odkurzacza.

Українська

38-44

Дякуємо за ваш вибір пилососа Rapido від компанії Electrolux. Rapido - це портативний пилосос із акумуляторами, що перезаряджаються, який призначений для прибирання легкого сухого бруду в домашніх умовах. Цей посібник користувача охоплює більшість моделей пилососів Rapido. Це означає, що певні аксесуари чи функції можуть бути відсутні саме у вашій моделі. Для досягнення найкращих результатів завжди використовуйте оригінальні аксесуари Electrolux. Вони розроблені спеціально для вашого пилососа.

Hrvatski

38-44

Hvala vam što se odabrali Electrolux Rapido usisavač. Rapido je ručni usisavač na punjenje namijenjen usisavanju sitnih suhih kućnih otpadaka. Ove Upute za rad odnose se na većinu Rapido modela. To znači da uz vaš specifični model možda neće biti uključeni neki dodaci/značajke. Kako biste postigli najbolje rezultate, uvijek koristite originalne Electrolux dodatke. Oni su osmišljeni upravo za vaš usisavač.

Български

39-45

Благодарим ви за избора на прахосмукачката Electrolux Rapido. Rapido е акумулаторна ръчна прахосмукачка, предназначена за лека суха домашна смет. Тези инструкции за работа се отнасят за всички модели Rapido. Това означава, че за вашия конкретен модел някои приспособления/функции може да не са налични. За да гарантирате най-добри резултати, винаги използвайте оригинални принадлежности на Electrolux. Те са предназначени специално за вашата прахосмукачка.

Română

39-45

Vă mulțumim pentru alegerea unui aspirator Electrolux Rapido. Rapido este un aspirator reîncărcabil portabil, destinat utilizării pentru deșeurii menajere uscate și ușoare. Aceste instrucțiuni de utilizare sunt valabile pentru toate modelele Rapido. Această însemnă că este posibil ca modelul dumneavoastră să nu includă anumite accesorii/funcții. Pentru a obține cele mai bune rezultate, utilizați întotdeauna accesorii originale Electrolux. Acestea au fost concepute special pentru aspiratorul dumneavoastră.

Slovensky

39-45

Ďakujeme, že ste si vybrali vysávač Electrolux Rapido. Rapido je dobijateľný ručný vysávač určený na vysávanie drobného suchého domáceho odpadu. Tento návod na použitie je určený pre väčšinu modelov vysávača Rapido. Znamená to, že váš konkrétny model nemusí obsahovať všetky doplnky alebo funkcie. Na dosiahnutie čo najlepších výsledkov vždy používajte originálne doplnky od spoločnosti Electrolux. Sú navrhnuté špeciálne pre váš vysávač.

Slovenščina

46-52

Hvala, da ste se odločili za nakup sesalnika Electrolux Rapido. Rapido je baterijski ročni sesalnik, namenjen za kratko suho sesanje v gospodinjstvu. Ta navodila veljajo za večino modelov Rapido. Zato ni nujno, da so k vašemu modelu priloženi prav vsi deli dodatne opreme. Da bi zagotovili najboljše rezultate, uporabljajte le originalne dele Electrolux. Oblikovani so bili posebej za vaš sesalnik.

Srpski

46-52

Hvala što ste izabrali usisivač Electrolux Rapido. Rapido je ručni usisivač sa baterijama na punjenje koji služi za čišćenje lakih suvih otpadaka u domaćinstvu. Ova uputstva za upotrebu obuhvataju većinu Rapido modela. To znači da vaš model možda neće imati neke od obuhvaćenih funkcija/dodatni pribor. Da biste obezbedili najbolje rezultate, uvek koristite originalni Electrolux dodatni pribor. On je dizajniran specijalno za vaš usisivač.

Eesti keeles

47-53

Täname teid, et valisite Electroluxi tolmuimeja Rapido. Rapido on taaslaetav käsitolmuimeja, mis on mõeldud kerge, kuiva majapidamisprahi käsitemiseks. Käesolev kasutusjuhend on ühine enamikule Rapido mudelitele. See tähendab, et teie mudelil võivad mõned tarvikud ja omadused puududa. Parimate tulemuste tagamiseks kasutage alati Electroluxi originaaltarvikuid. Need on valmistatud spetsiaalselt sellele tolmuimejale.

Latviski

47-53

Paldies, ka izvēlējāties putekļsūcēju Electrolux Rapido. Rapido ir lādējams rokas putekļsūcējs, kas paredzēts nelielu sausu mājas grūžu savākšanai. Šie lietošanas norādījumi attiecas uz vairāku Rapido modeļu. Tas nozīmē, ka jūsu modeļa komplektācijā, iespējams, daži piederumi vai funkcijas nebūs iekļauti. Lai lietojot nodrošinātu vislabākos rezultātus, vienmēr izvēlieties oriģinālos Electrolux piederumus. Tie ir īpaši paredzēti jūsu putekļsūcējam.

Lietuviškai

47-53

Dėkojame, kad pasirinkote dulkių siurbį „Electrolux Rapido“. „Rapido“ yra pakartotinai įkraunamas rankinis dulkių siurblys, skirtas lengvam sausam dulkių valymui namų sąlygomis. Šios naudojimo instrukcijos taikomos daugeliui „Rapido“ modelių. Tai reiškia, kad Jūsų turimas modelis gali neturėti kai kurių priedų ar funkcijų. Norėdami pasiekti geriausių rezultatų, visada naudokite tik originalius „Electrolux“ priedus. Jie pagaminti specialiai šiam dulkių siurbliui.

Svenska

English

Funktioner och tillbehör

- | | |
|---|------------------------------|
| 1. På-/avknapp med booster (maxfunktion)* | 8. Hjul |
| 2. Finfilter | 9. Liten borste |
| 3. Förfilter | 10. Fogmunstycke |
| 4. Dammbehållare | 11. Adapter |
| 5. Frigörningsknapp | 12a. Laddstation, väggenhet |
| 6. Laddningsindikator | 12b. Laddstation, bordsenhet |
| 7. Rensugningslucka | |

Features/Accessories

- | | |
|---|-----------------------------------|
| 1. On/off button with booster (max) function* | 8. Wheels |
| 2. Fine filter | 9. Small brush |
| 3. Prefilter | 10. Crevice nozzle |
| 4. Dust container | 11. Adaptor |
| 5. Release button | 12a. Charging station, wall unit |
| 6. Charging indicator light | 12b. Charging station, table unit |
| 7. Vacuum cleaning cover | |

Säkerhetsåtgärder

Rapido bör endast användas av vuxna och endast för normal dammsugning i hemmiljö. Förvara dammsugaren på en torr plats. All service och alla reparationer måste utföras av ett auktoriserat Electrolux-servicecenter.

Den här apparaten är inte avsedd att användas av personer (inklusive barn) med nedsatt fysisk, sensorisk eller mental förmåga, eller bristande erfarenhet och kunskap, såvida de inte har fått handledning eller instruktioner för hur apparaten används av en person som ansvarar för deras säkerhet.

Dra ut sladden ur eluttaget innan du rengör eller underhåller dammsugaren.

Barn måste passas så att de inte leker med apparaten. Förpackningsmaterial, t.ex. plastpåsar, ska hållas utom räckhåll för barn för att undvika kvävning.

Alla dammsugare är avsedda för en specifik nätspänning. Kontrollera att nätspänningen överensstämmer med den spänning som anges på märkplåten på laddningsadaptern. Använd bara den laddningsadapter som är avsedd för den här modellen.

Använd aldrig dammsugaren:

- I våta utrymmen.
- I närhet av brandfarliga gaser eller liknande.
- När höljet visar tydliga tecken på skada.
- För att suga upp vassa objekt eller vätska.
- För varm eller kall aska, tända cigarettfimpar etc.
- För fint damm, till exempel från cement, betong eller mjöl.
- Lämna inte dammsugaren i direkt solljus.
- Undvik att utsätta dammsugare eller batteri för stark värme.
- Batteriet får inte tas isär, kortslutas, läggas mot en metallyta eller utsätts för stark värme.

Om du använder dammsugaren för något av ovanstående kan den skadas allvarligt. Sådana skador omfattas inte av garantin. Använd aldrig dammsugaren utan filter.

* Endast vissa modeller.

Safety precautions

Rapido should only be used by adults and only for normal vacuuming in a domestic environment. Make sure the vacuum cleaner is stored in a dry place. All servicing and repairs must be carried out by an authorized Electrolux service centre.

This appliance is not intended for use by persons (including children) with reduced physical, sensory or mental capabilities, or lack of experience and knowledge, unless they have been given supervision or instruction concerning use of the appliance by a person responsible for their safety.

Please remove the plug from the socket outlet before cleaning or maintaining the appliance.

Children should be supervised to ensure that they do not play with the appliance. Packaging material, e.g. plastic bags should not be accessible to children to avoid suffocation.

Each vacuum cleaner is designed for a specific voltage. Check that your supply voltage is the same as that stated on the rating plate on the charging adaptor. Use only the original charging adaptor designed for this model.

Caution:

This appliance contains electrical connections.

- Do not vacuum water.
 - Do not immerse the machine in water for cleaning.
- The hose shall be checked regularly and must not be used if damaged.

Never use the vacuum cleaner:

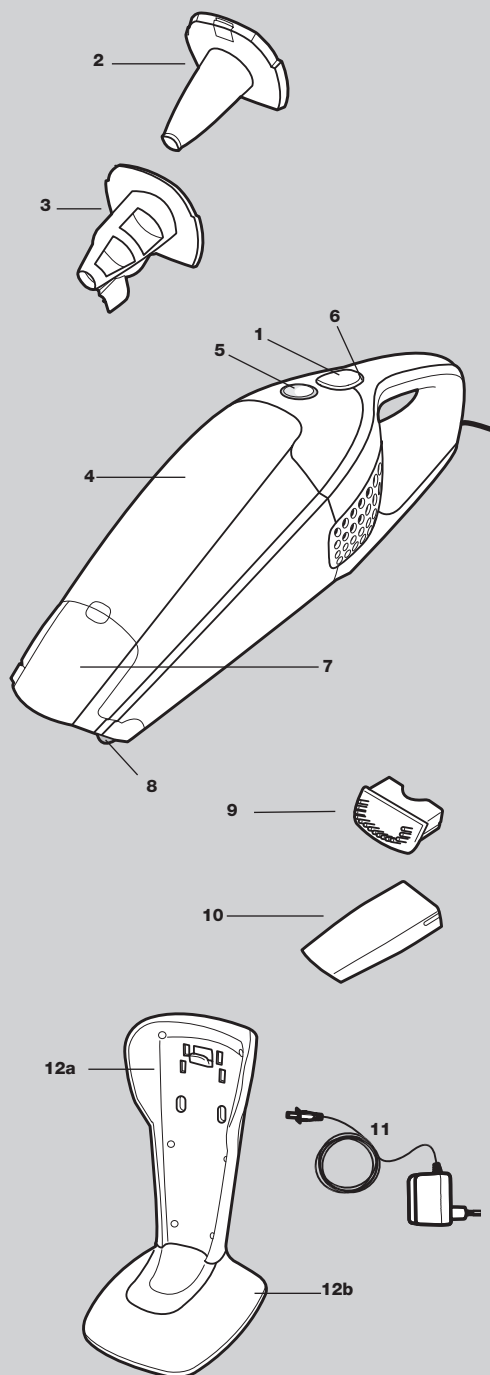
- In wet areas.
- Close to flammable gases etc.
- When housing shows visible signs of damage.
- On sharp objects.
- On hot or cold cinders, lighted cigarette butts, etc.
- On fine dust, for instance from plaster, concrete, flour, hot or cold ashes.

Using the vacuum cleaner in the above circumstances may cause serious damage to its motor. Such damage is not covered by the warranty. Never use the vacuum cleaner without its filters.

Electric cable precautions:

Regularly check that the cable is not damaged. Never use the vacuum cleaner if the cable is damaged. Damage to the machine's cable is not covered by the warranty. If the supply cord is damaged, it must be replaced by the manufacturer, its service agent or similarly qualified person in order to avoid a hazard.

* Certain models only.



Français

Fonctions/Accessoires

- | | |
|--|---|
| 1. Bouton marche/arrêt avec fonction « booster »* (max.) | 7. Capot d'accès pour l'aspiration du contenu du réceptacle à poussière |
| 2. Filtre fin | 8. Roues |
| 3. Préfiltre | 9. Brosse meubles |
| 4. Réceptacle à poussière | 10. Suceur long pour fentes |
| 5. Bouton de déverrouillage du réceptacle à poussière | 11. Chargeur |
| 6. Voyant de charge | 12a. Station de charge murale |
| | 12b. Station de charge posable |

Précautions de sécurité

L'aspirateur Rapido doit uniquement être utilisé par des adultes dans un environnement domestique normal. S'assurer que l'aspirateur est rangé dans un endroit sec. Toutes les révisions et réparations doivent être effectuées dans un Centre Service Agréé Electrolux.

Cet appareil n'est pas destiné à être utilisé par des personnes (y compris des enfants) dont les capacités physiques, sensorielles ou mentales sont diminuées, ou qui ne disposent pas des connaissances ou de l'expérience nécessaires, à moins qu'elles n'aient été formées ou encadrées pour l'utilisation de cet appareil par une personne responsable de leur sécurité.

Débrancher la fiche de la prise avant toute opération de nettoyage ou d'entretien de votre aspirateur.

Les enfants doivent être surveillés, pour éviter qu'ils ne jouent avec cet appareil.

Tenir les emballages, notamment les sacs en plastique, hors de portée des enfants afin d'éviter tout risque d'étouffement.

Chaque aspirateur est conçu pour une tension spécifique. Vérifier que la tension d'alimentation est la même que celle indiquée sur la plaque signalétique du chargeur. Utiliser uniquement le chargeur d'origine conçu pour ce modèle.

Ne jamais utiliser l'aspirateur :

- Dans les endroits humides.
- A proximité de gaz inflammables, etc.
- Lorsque le corps de l'aspirateur est visiblement endommagé.
- Sur des objets pointus ou tranchants, des liquides.
- Sur des cendres chaudes ou refroidies, des mégots de cigarettes incandescentes, etc.
- Sur des particules de poussière très fines issues entre autres du plâtre, du béton, de la farine ou de cendres chaudes ou refroidies.
- Ne jamais laisser l'aspirateur en plein soleil.
- Éviter d'exposer l'aspirateur ou la batterie à une forte chaleur.
- La batterie ne doit pas être démontée, court-circuitée, placée sur une surface métallique ou exposée à une forte chaleur.

L'utilisation de l'aspirateur dans les circonstances susmentionnées peut provoquer de graves dommages au produit. La garantie ne prend pas en charge ce type de dommages. Ne jamais utiliser l'aspirateur sans filtres.

* Suivant les modèles.

Deutsch

Teile/Zubehör

- | | |
|--|----------------------------------|
| 1. Ein/Aus-Schalter mit Verstärkerfunktion (Maximaleinstellung)* | 8. Rollen |
| 2. Feinfilter | 9. Kleine Bürste |
| 3. Vorfilter | 10. Fugendüse |
| 4. Staubbehälter | 11. Steckernetzteil |
| 5. Freigabeknopf | 12a. Ladestation für Wandmontage |
| 6. Ladeanzeigeleuchte | 12b. Aufstellbare Ladestation |
| 7. Absaugklappe | |

Sicherheitsvorkehrungen

Der Rapido darf nur von Erwachsenen und nur für normales Staubsaugen im Haushalt verwendet werden. Staubsauger immer an einem trockenen Ort aufbewahren. Alle Wartungs- und Reparaturarbeiten dürfen nur vom autorisierten Electrolux-Kundendienst durchgeführt werden.

Personen (einschließlich Kindern) mit eingeschränkten körperlichen, sensorischen oder geistigen Fähigkeiten oder mit fehlender Erfahrung und Kenntnissen dürfen dieses Gerät nur unter Aufsicht oder nach Anleitung durch eine für ihre Sicherheit verantwortliche Person benutzen.

Vor dem Reinigen oder Warten des Geräts den Netzstecker aus der Steckdose ziehen.

Kinder müssen beaufsichtigt werden, um zu gewährleisten, dass diese mit dem Gerät nicht spielen. Verpackungsmaterialien zur Vermeidung von Erstickengefahr vor Kindern fernhalten.

Jeder Staubsauger ist für eine bestimmte Netzspannung ausgelegt. Sicherstellen, dass Netzspannung mit den Angaben auf dem Typenschild des Ladegeräts übereinstimmt. Ausschließlich originales Ladegerät für dieses Modell verwenden.

Benutzen Sie den Staubsauger niemals ...

- In nassen Bereichen.
- In der Nähe von brennbaren Gasen etc.
- Wenn das Gehäuse sichtbare Schäden aufweist.
- Für Flüssigkeiten oder scharfkantige und spitze Gegenstände.
- Für heiße oder kalte Asche, brennende Zigarettenkippen etc.
- Für feinen Staub (z. B. Gips-, Beton-, Mehl- oder Aschenstaub).
- Niemals den Staubsauger in direktem Sonnenlicht stehen lassen.
- Staubsauger und Batterien vor starker Hitze schützen.
- Batterien niemals zerlegen, kurzschließen, gegen leitende Flächen halten oder starker Hitze aussetzen.

Der Einsatz des Staubsaugers unter den genannten Bedingungen kann das Produkt ernsthaft beschädigen. Ein solcher Schaden ist nicht durch die Garantie abgedeckt. Benutzen Sie den Staubsauger niemals ohne Filter.

* Nur bestimmte Modelle.

Svenska

Unpackning och montering

Kontrollera att samtliga delar finns i kartongen.

Laddning

12. Placera Rapido i laddstationen. Dammsugaren ska alltid vara avstängd när den sätts in i laddningsstationen. En indikatorlampa (12a) lyser när Rapido får kontakt med laddstationen. Det tar 16–20 timmar att ladda upp batterierna helt före första användningen. När Rapido är helt urladdad behövs ca 16 timmars laddning för att få full kapacitet. Du bör sätta dammsugaren på laddning när den inte används, så att den alltid är klar för användning. Adaptern kan bli varm under laddningen. Det är normalt.
13. Under laddstationen finns ett utrymme där överflödigt sladdlängd kan lindas in (13a). Väggenheten kan monteras på en vägg eller liknande (13b). Du tar loss väggenheten genom att skruva ur skruven på undersidan av bordsenheten (13c). Se till att väggen klarar dammsugarens vikt.

Dammsugning

14. Ta ur dammsugaren ur laddstationen genom att lyfta den rakt uppåt.
15. Starta/stoppa Rapido genom att trycka på startknappen (15a) en gång. Om du vill öka sugeffekten håller du boosterknappen/maxeffektknappen (15b)* nertryckt.
16. Fogmunstycket och den lilla borsten finns i laddstationen (16a)* eller på undersidan av dammsugaren (16b)*. Med fogmunstycket kan du lättare göra rent svåråtkomliga ställen. Borsten använder du för att ta bort damm.

English

Unpacking and assembly

Check that all parts are in the box.

Charging

12. Put Rapido in the charging station. Always make sure that Rapido is switched off when placed in the charging station. An indicator light (12a) will come on once Rapido makes contact with the charging station. It takes 16-20 hours to fully charge the batteries before the first use. When Rapido is totally discharged, approximately 16 hours charging is required to regain full capacity. In order to ensure that it is always ready for use, Rapido should be left on charge when not being used. The adaptor may become warm during charging – this is normal.
13. Underneath the charging station there is a hollow space where redundant cable can be wound (13a). The wall unit can be mounted on a wall etc (13b). Detach the wall unit by unscrewing the screw underneath the floor unit (13c). Always ensure that the wall can bear the weight of the Rapido.

Vacuuming

14. Remove your vacuum cleaner from the charging station by lifting it straight upwards.
15. Start/stop Rapido by pushing the start button (15a) once. For increased suction power, press and hold the booster (max) button (15 b)*.
16. The crevice nozzle and small brush are positioned in the charging station (16a)* or underneath the vacuum cleaner (16b)*. Attach the crevice nozzle to the vacuum cleaner to facilitate cleaning of areas difficult to reach or attach the brush for dusting.

* Endast vissa modeller.

* Certain models only.

Français

Déballage et assemblage

Vérifier que tous les éléments sont présents dans la boîte.

Mise en charge

- Placer Rapido sur la station de charge. Toujours s'assurer que Rapido est éteint lorsque vous le placez sur la station de charge. Un voyant (12a) s'allume dès que Rapido entre en contact avec la station de charge.
16 à 20 heures sont nécessaires pour charger complètement les batteries avant la première utilisation. Lorsque Rapido est complètement déchargé, environ 16 heures de charge sont nécessaires pour récupérer sa pleine capacité. Afin que Rapido soit toujours prêt à servir, il convient de le laisser en charge lorsqu'il n'est pas utilisé. Le chargeur peut être chaud pendant le chargement. Cela est normal.
- Un espace vide sous la station de charge permet d'enrouler le reste du cordon (13a). La station de charge murale peut être fixée sur un mur, etc (13b). Pour cela, démonter la station de charge murale en dévissant la vis qui se trouve sous la station de charge posable (13c). Vérifier systématiquement que le mur peut supporter le poids de Rapido.

Utilisation

- Retirer l'aspirateur de la station de charge en le soulevant vers le haut.
- Arrêter et démarrer Rapido en appuyant une fois sur le bouton de mise en marche (15a). Suivant les modèles, pour augmenter la puissance d'aspiration, appuyer sur le bouton « booster » (max.) et le maintenir enfoncé (15b)*.
- Le suceur pour fentes et la brosse meubles sont placés dans la station de charge (16a)* ou sous l'aspirateur (16b)*. Fixer le suceur pour fentes sur l'aspirateur afin de faciliter le nettoyage des zones difficiles d'accès ou utiliser la brosse pour aspirer la poussière sur le mobilier par exemple.

* Suivant les modèles.

Deutsch

Auspacken und Zusammenbau

Die Vollständigkeit des Verpackungsinhalts überprüfen.

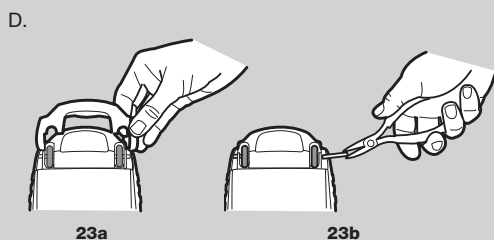
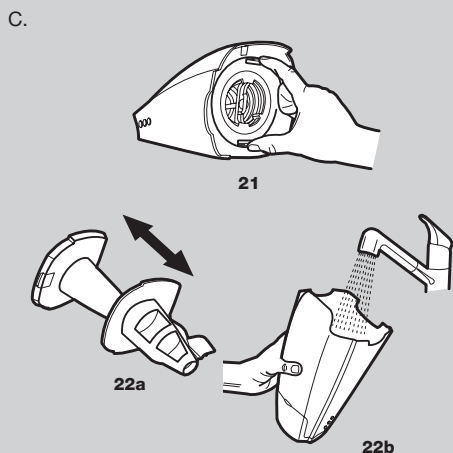
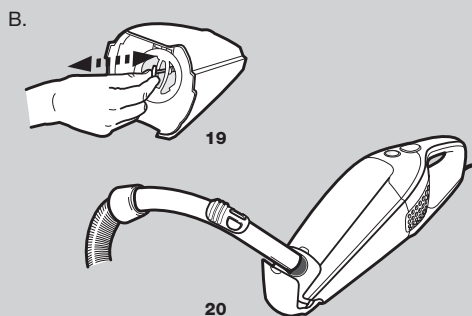
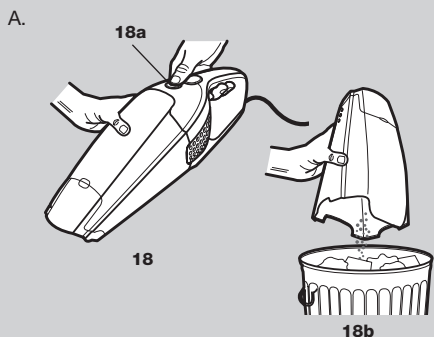
Aufladen

- Setzen Sie den Rapido in die Ladestation ein. Achten Sie stets darauf, dass der Rapido ausgeschaltet ist, wenn Sie ihn in die Ladestation einsetzen. Eine Anzeigeleuchte (12a) leuchtet auf, wenn der Kontakt zwischen dem Rapido und der Ladestation hergestellt ist.
Vor der ersten Benutzung dauert es 16-20 Stunden, bis die Akkus ihre volle Ladekapazität erreicht haben. Wenn die Akkus vollständig leer sind, dauert es ca. 16 Stunden, bis sie wieder voll aufgeladen sind. Damit das Gerät immer betriebsbereit ist, sollten Sie den Rapido nach der Benutzung wieder aufladen. Das Steckernetzteil kann sich während des Ladevorgangs erwärmen – dies ist völlig normal.
- Unter der Ladestation befindet sich ein Hohlraum, der den nicht benötigten Teil des Kabels aufnimmt (13a). Die Wandbefestigung kann an einer senkrechten Oberfläche angebracht werden (13b). Zum Abnehmen der Wandbefestigung lösen Sie die Schraube unter dem Bodenaufsteller (13c). Achten Sie stets darauf, dass der Rapido für die Fläche, an der die Halterung angebracht werden soll, nicht zu schwer ist.

Staubsaugen

- Ziehen Sie den Staubsauger gerade nach oben, um ihn aus der Ladestation zu entnehmen.
- Zum Ein- und Ausschalten drücken Sie einmal auf den Schalter (15a). Um die Saugleistung zu erhöhen, halten Sie den Schalter für die Verstärkerfunktion (Maximaleinstellung) (15 b)* gedrückt.
- Die Fugendüse und die kleine Bürste können in der Ladestation (16a)* oder unter dem Staubsauger aufbewahrt werden (16b)*. Bringen Sie die Fugendüse am Staubsauger an, um schwer erreichbare Stellen leichter reinigen zu können, oder benutzen Sie die Staubbürste.

* Nur bestimmte Modelle.



Svenska

Tömning/rengöring

Dammbehållaren i Rapido måste tömmas när den blir full. Då och då måste dammbehållaren och filtren rengöras för att dammsugarens effekt ska bevaras.

A. Tömma dammbehållaren

18. Frigör dammbehållaren genom att trycka på frigörningsknappen (18a), ta bort filtren och töm behållaren i soporna (18b). Sätt tillbaka filtren och tryck dammbehållaren på plats tills du hör ett klick.

B. Snabbrengöring av dammbehållare och filter

19. Frigör dammbehållaren genom att trycka på frigörningsknappen (18a). Dra i och släpp fjädern för filterrengöring* 5–6 gånger för att frigöra damm från filtren.
20. Lyft upp dammsugarkåpan. Dammsug dammbehållaren genom att placera en annan dammsugares rör mot snabbtömningshålet.

C. Noggrann rengöring av dammbehållare och filter (rekommenderas vid var tredje rengöringstillfälle)

21. Frigör dammbehållaren genom att trycka på frigörningsknappen (18a). Ta ur båda filtren genom att trycka på låsfjädrarna (21).
22. Ta isär filtren (22a). Dammbehållaren, förfiltret och det fina filtret kan skakas av eller sköljas med ljummet vatten (22b). Se till att alla delar är helt torra innan du sätter ihop dem igen. Återmontera i omvänd ordning.

Diska aldrig dammbehållare eller filter i diskmaskin.

D. Rengöra hjulen

23. Öppna dammsugarkåpan (23a) och ta bort axeln med en tång så att hjulen frigörs (23b). Ta bort damm, hår och annat som kan ha fastnat. Återmontera sedan hjulen och sätt tillbaka kåpan.

* Endast vissa modeller.

English

Emptying/cleaning

Rapido's dust container must be emptied when it's full. Every now and then the dust container and the filters need to be cleaned to maintain a high suction power.

A. Emptying of the dust container

18. Release the whole dust container by pushing the release button (18a), remove the filters and empty the contents into a wastepaper basket (18b). Return the filters and press back the dust container until it clicks into place.

B. Quick cleaning of the dust container and filters

19. Release the whole dust container by pushing the release button (18a). Pull and release the spring for filter cleaning* 5-6 times to free dust from the filters.
20. Lift up the vacuum cleaning cover. Vacuum clean the dust container by placing the hose handle of another vacuum cleaner against the vacuum cleaning hole.

C. Thorough cleaning of the dust container and filters (recommended every third cleaning)

21. Release the whole dust container by pushing the release button (18a). Take out both filters by pushing the release springs (21).
22. Separate both filters (22a). The dust container, prefilter and fine filter can be shaken clean or cleaned and rinsed using luke warm water (22b). Make sure that the parts are dry before they are reassembled. Reassemble in reverse order.

Never wash dust containers or filters in a dishwasher.

D. Cleaning the wheels

23. Open the vacuum cleaning cover (23a) and, using a pair of pliers, remove the shaft to release the wheels (23b). Remove any dust, hair or other objects that may be entangled and then reassemble wheels and the vacuum cleaning cover.

* Certain models only.

Français

Vidage/nettoyage

Le réceptacle à poussière de l'aspirateur Rapido doit être vidé lorsqu'il est plein. De temps à autre, il est nécessaire de nettoyer le réceptacle à poussière et les filtres afin de conserver une puissance d'aspiration élevée.

A. Vidage du réceptacle à poussière

18. Libérer complètement le réceptacle à poussière en appuyant sur le bouton de déverrouillage (18a), retirer les filtres et vider le contenu dans la poubelle (18b). Remettre en place les filtres.
Remettre en place le réceptacle à poussière.

B. Nettoyage rapide du réceptacle à poussière et des filtres

19. Libérer complètement le réceptacle à poussière en appuyant sur le bouton de déverrouillage (18a). Tirer et libérer le ressort pour nettoyer les filtres* 5 ou 6 fois afin de supprimer la poussière des filtres.
20. Soulever le capot d'accès pour l'aspiration. Aspirer le réceptacle à poussière en plaçant la poignée du flexible d'un autre aspirateur contre le trou d'aspiration.

C. Nettoyage complet du réceptacle à poussière et des filtres (il est recommandé de le faire tous les trois nettoyages rapides).

21. Libérer complètement le réceptacle à poussière en appuyant sur le bouton de déverrouillage (18a). Retirer les deux filtres en appuyant sur les ressorts de déverrouillage (21).
22. Séparer les deux filtres (22a). Le réceptacle à poussière, le préfiltre et le filtre peuvent être secoués ou nettoyés et rincés à l'eau chaude du robinet (22b). S'assurer que les éléments sont secs avant de les remonter.
Remonter dans l'ordre inverse.

Ne jamais laver le réceptacle à poussière ou les filtres dans un lave-vaisselle.

D. Nettoyage des roues

23. Ouvrir le capot d'accès pour l'aspiration et, à l'aide d'une pince, retirer l'axe pour libérer les roues (23b). Retirer la poussière, les cheveux ou tout autre objet qui pourrait être emmêlé, puis réassembler les roues et le capot d'accès pour l'aspiration.

* Suivant les modèles.

Deutsch

Entleerung und Reinigung

Der Staubbehälter des Rapido muss entleert werden, wenn er voll ist. Der Staubbehälter und die Filter müssen hin und wieder gereinigt werden, damit eine gleichbleibend hohe Saugleistung erzielt wird.

A. Entleeren des Staubbehälters

18. Zum Abnehmen des Staubbehälters drücken Sie auf den Freigabeknopf (18a), entfernen Sie dann die Filter und leeren Sie den Inhalt in einen Papierkorb oder Mülleimer (18b). Setzen Sie die Filter wieder ein und drücken Sie den Staubbehälter fest, bis er einrastet.

B. Schnelle Reinigung des Staubbehälters und der Filter

19. Zum Abnehmen des Staubbehälters drücken Sie auf den Freigabeknopf (18a). Ziehen Sie zum Reinigen des Filters* 5-6 Mal an der Filterreinigungsfeder, damit sich der Staub an den Filtern löst.
20. Heben Sie die Abdeckung des Staubsaugers an. Reinigen Sie den Staubbehälter mit einem zweiten Staubsauger. Dazu den Schlauchgriff des zweiten Staubsaugers an die Absaugöffnung halten.

C. Gründliche Reinigung des Staubbehälters und der Filter (wird bei jeder dritten Reinigung empfohlen)

21. Zum Abnehmen des Staubbehälters drücken Sie auf den Freigabeknopf (18a). Entnehmen Sie beide Filter durch Drücken auf die Freigabefedern (21).
22. Trennen Sie die beiden Filter voneinander (22a). Staubbehälter, Vorfilter und Feinfilter durch Abschütteln säubern oder mit lauwarmem Wasser abspülen (22b). Alle Teile müssen trocken sein, bevor sie zusammengesetzt werden.
Staubbehälter und Filter in umgekehrter Reihenfolge wieder zusammensetzen.

Staubbehälter und Filter niemals im Geschirrspüler reinigen.

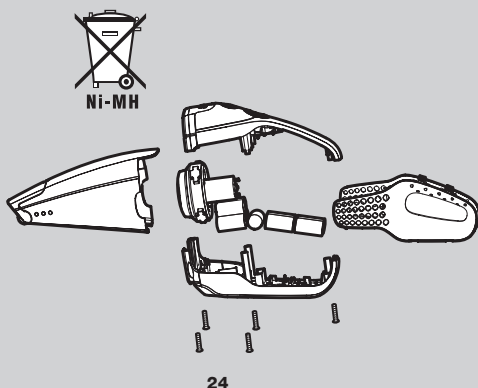
D. Reinigen der Rollen

23. Öffnen Sie die Abdeckung des Staubsaugers (23a) und entfernen Sie mit einer Pinzette die Achse, um die Rollen zu lösen (23b). Staub, Haare und andere verhedderte Objekte entfernen. Danach die Rollen und die Abdeckung des Staubsaugers wieder einsetzen.

* Nur bestimmte Modelle.

Svenska

English



Vid skrotning

Om du behöver kassera din Rapido tar du först ur batterierna. Släng aldrig uttjänta batterier i hushållssoporna. Ta dem till återvinningsstationen.

Ta ur batterierna

24. Obs! När du tar ur batterierna får Rapido inte vara ansluten till laddstationen.

- Ladda ur batterierna helt innan du tar ur dem.
- Lossa de fem skruvarna.
- Lyft försiktigt av kåpan.
- Klipp av anslutningsladdarna och lyft ur batterierna.

Service eller reparationer

Vid driftstörningar eller fel ska Rapido lämnas till en auktoriserad Electrolux-serviceverkstad.

Om sladden har skadats måste den bytas ut av Electrolux, auktoriserad servicepersonal eller liknande kvalificerad person för att undvika fara.

Konsumentinformation

Electrolux fransäger sig allt ansvar för samtliga skador som uppkommit genom felaktigt bruk av dammsugaren eller i de fall dammsugaren manipulerats.

Denna produkt är utformad med tanke på miljön. Alla plastdelar är markerade för återvinning. För ytterligare upplysningar, se vår webbplats: www.electrolux.com

Har du frågor eller synpunkter angående din dammsugare, ring gärna 0771-87 12 12, vardagar 7.30-11.00, 12.00-16.00. Du kan också kontakta oss via email på floorcare@electrolux.se

Om du har problem att hitta tillbehör till din Electrolux dammsugare, besök oss på www.electrolux.se eller ring 036-38 79 55 för mer information.

Konsumentservice Direkt

Tack för att du valt att köpa en produkt av ett varumärke ingående i Electrolux-koncernen. Denna produkt hoppas vi skall kunna ge dig mycket glädje och nytta i ditt hem under många år.

Om du har frågor angående produktens funktion eller användning, synpunkter angående din produkt eller vill reklamera något felaktigt. Vänd dig då direkt till Electrolux Centralverkstad, tel: 0771-87 12 12, öppet vardagar 7.30-11.00, 12.00-16.00.

Fax: 08-738 71 30. Du kan också kontakta oss via email, Centralverkstad@electrolux.se eller via brev: Electrolux Centralverkstad, Kjellgrensgratan 9, 112 51 Stockholm. Vi hjälper dig direkt att på snabbaste sätt avhjälpa ditt problem. Innan du kontaktar oss, skriv upp följande enligt dataskyften på produkten:

- Modellbeteckning
- Produktnummer
- Serienummer
- Inköpsställe och datum
- Hur och när uppträder felet?

Vid försäljning i Sverige gäller den svenska konsumentlagstiftningen, kom ihåg att spara kvittot. Mer information om vilka bestämmelser som gäller kan du få av återförsäljaren av denna produkt. Innan du beställer service enligt EHL-åtagandet kontrollera först om du kan avhjälpa felet själv. Bruksanvisningen beskriver en del enklare fel och hur man kan åtgärda dem. OBS! Elektriska fel skall alltid åtgärdas av behörig verkstad.

Disposal

If a Rapido is to be disposed of, the batteries should be removed. Used batteries should never be disposed of with household waste. These should always be taken to a recycling station.

Removing batteries

24. NB – Rapido must not be connected to the charging station while you are removing the batteries.

- Run batteries flat before removing them.
- Undo the five screws.
- Carefully lift the hood.
- Unclip the connecting cables and lift out the batteries.

Servicing or repairs

In cases of breakdown or faults, your Rapido must be taken to an authorised Electrolux service centre.

If the supply cord is damaged, it must be replaced by Electrolux or its service agents or a similarly qualified person in order to avoid a hazard.

Consumer information

Electrolux decline all responsibility for all damages arising from any improper use of the appliance or in cases of tampering with the appliance.

If the supply cord is damaged, it must be replaced by the manufacturer, its service agent or similarly qualified person in order to avoid a hazard.

This product is designed with the environment in mind.

All plastic parts are marked for recycling purposes. For details see our web site: www.electrolux.com

If you have any comments on the cleaner or the Instructions for Use booklet please e-mail us at: floorcare@electrolux.com

Please visit our website at www.electrolux.co.uk, or for Customer Care please call 08445 614614. Calls to this number will be charged at 5p per minute at all times from a BT Landline.

Français

Appareil en fin de vie

En fin de vie, les batteries doivent être retirées du Rapido. Ne jamais jeter des batteries usagées avec les ordures ménagères. Elles doivent toujours être jetées dans un conteneur de recyclage.

Retrait des batteries

24. Remarque : l'aspirateur Rapido ne doit pas être branché sur la station de charge reliée au secteur lors du retrait des batteries.

- Décharger complètement les batteries avant de les retirer.
- Retirer les cinq vis.
- Soulever le capot avec précaution.
- Débrancher les câbles de connexion et retirer les batteries.

Maintenance ou réparation

En cas de panne ou de dysfonctionnement, ramener votre Rapido à un Centre Service Agréé Electrolux. Si le cordon d'alimentation est endommagé, il doit être remplacé par Electrolux, l'un de ses réparateurs ou toute autre personne dûment qualifiée afin d'éviter tout danger. Les dommages portés au câble d'alimentation ne sont pas pris en charge par la garantie.

Informations consommateur

Electrolux décline toute responsabilité concernant tous les dommages découlant d'une mauvaise utilisation de l'appareil ou en cas de modification de l'appareil. Ce produit est conçu dans le plein respect de l'environnement. Toutes les pièces en plastique sont marquées pour faciliter leur recyclage. Pour plus de détails, visiter notre site internet. Si vous avez des commentaires ou des remarques à propos de votre aspirateur, si vous rencontrez des difficultés pour l'achat des consommables ou accessoires, ou si vous souhaitez connaître l'adresse du Centre Service Agréé le plus proche de votre domicile, n'hésitez pas à nous contacter. Si vous ne trouvez pas les accessoires de votre aspirateur Electrolux, contactez notre service Consommateurs :

Pour la France :

Service Conseil Consommateurs Electrolux LDA
B.P. 63 02140 VERVINS
Fax: 03 23 91 03 07
E-mail : Serviceconsommateurs.electrolux@electrolux.fr
tél : 0820 900 109 (0,118 € TTC la minute depuis un poste fixe)

Pour la Belgique :

E-mail : consumer.services@electrolux.be
tél : 0902/88 488 (0.75 € /min)

Pour le Luxembourg :

ELECTROLUX s.a.r.l
7, rue de Bitbourg
L-1273 Luxembourg/Hamm
Call Center; +352 42 431-1
E-mail : consumer-service.luxembourg@electrolux.lu
www.electrolux.lu

Pour la Suisse :

Electrolux AG, Kleingeräte, Industriestrasse 10, 5506 Mägenwil
Tel. 0848 899 300
Fax 062 889 93 10
E-Mail : info@electrolux.ch
www.electrolux.ch

Dans le souci d'une constante amélioration de nos produits, nous nous réservons le droit d'apporter à leurs caractéristiques toutes modifications liées à l'évolution technique (Décret du 24/03/78).

Deutsch

Entsorgung

Vor dem Entsorgen des Geräts müssen die Akkus entfernt werden. Gebrauchte Akkus dürfen nicht mit dem Hausmüll entsorgt werden, sondern müssen an einer Annahmestelle zurückgegeben werden.

Entnahme der Akkus

24. Wichtig: Der Rapido darf beim Entnehmen der Akkus nicht an die Ladestation angeschlossen sein.

- Die Akkus sollten vor dem Entfernen völlig entleert sein.
- Die fünf Schrauben lösen.
- Oberes Gehäuseteil vorsichtig abnehmen.
- Verbindungskabel lösen und Batterien herausheben.

Wartung und Reparatur

Bei einem Ausfall oder einer Störung des Geräts den autorisierten Electrolux-Kundendienst aufsuchen. Wenn das Netzkabel beschädigt ist, muss es den Kundendienst oder eine entsprechend qualifizierte Person ausgetauscht werden.

Verbraucher-Information

Für Schäden, die durch unsachgemäße Handhabung bzw. durch unbefugtes Öffnen des Gerätes entstanden sind, kann keine Haftung übernommen werden. Überprüfungen aufgrund von verstopften Filtern können wir nicht kostenfrei durchführen. Bitte überprüfen Sie bei Fehlerbildern, wie z.B. nachlassende Saugleistung, alle im Gerät befindlichen Filter und reinigen Sie diese ggf. bzw. tauschen Sie diese aus.

Dieses Produkt wurde mit Rücksicht auf die Umwelt hergestellt. Alle Plastikteile sind für Recyclingzwecke markiert. Einzelheiten darüber finden Sie auf unserer Website: www.electrolux.com

Benötigen Sie Zubehör wie Spezialdüse, Filter oder Staubbeutel oder haben Sie Fragen zu Ihrem Gerät, in unserer Kundenbetreuung stehen wir Ihnen gerne zur Verfügung. Sie erreichen uns montags bis freitags von 8 bis 18.00 Uhr.

Serviceline Deutschland: 01805-30 60 80
Aus dem Festnetz der Deutschen Telekom Euro 0,12/Min.

Kundendienst Österreich und Schweiz:

Serviceline Österreich: 0810-955 200
Aus dem Festnetz der Telecom Austria Euro 0,10/Min.

Service Schweiz:

Electrolux AG Staubsauger/Kleingeräte
Industriestrasse 10
5506 Mägenwil
Tel. Kundendienst: 0848 / 899 300
Fax. 062 / 889 93 10
www.electrolux.ch

Nederlands

Funcities/Accessoires

- | | |
|---|----------------------------|
| 1. Aan/Uit-knop met boosterfunctie (max)* | 7. Stofzuigklep |
| 2. Fijn filter | 8. Wieltjes |
| 3. Voorfilter | 9. Kleine borstel |
| 4. Stofreservoir | 10. Mondstuk voor kieren |
| 5. Ontgrendelingsknop | 11. Adapter |
| 6. Oplaadindicatorlampje | 12a. Hangend oplaadstation |
| | 12b. Staand oplaadstation |

Veiligheidsinstructies

De Rapido mag alleen door volwassenen worden gebruikt en is alleen bedoeld voor huishoudelijk gebruik. Zorg dat de stofzuiger altijd op een droge plaats wordt opgeborgen. Alle onderhoudsbeurten en reparaties moeten worden uitgevoerd door een erkend Electrolux Service Centre.

Dit apparaat mag niet worden gebruikt door personen (met inbegrip van kinderen) met beperkte lichamelijke, zintuiglijke of geestelijke vermogens, of personen zonder ervaring of kennis, tenzij zij worden begeleid bij of zijn geïnstrueerd over het gebruik van het apparaat door iemand die de verantwoordelijkheid draagt voor hun veiligheid.

Trek de stekker uit het stopcontact voordat u het apparaat gaat reinigen of onderhouden.

Let op dat kinderen niet met het apparaat spelen.

Houd verpakkingsmateriaal, zoals plastic zakken, uit de buurt van kinderen, vanwege verstikkingsgevaar.

Elke stofzuiger is ontworpen voor een specifieke spanning. Controleer of de voedingsspanning gelijk is aan de spanning die op het typeplaatje of de oplaadadapter wordt vermeld. Gebruik alleen de originele oplaadadapter die ontworpen is voor dit model.

Gebruik de stofzuiger nooit voor de volgende zaken:

- In natte ruimtes
- In de buurt van ontvlambare gassen, enz.
- Als de behuizing zichtbare tekenen van schade vertoont.
- Scherpe voorwerpen of vloeistoffen.
- Hete of koude as, brandende sigarettenpeuken, enz.
- Fijn stof van bijvoorbeeld gips, beton, bloem of as.
- Laat de stofzuiger nooit in direct zonlicht staan.
- Stel de stofzuiger of de batterij niet aan grote hitte bloot.
- De batterij mag nooit uit elkaar worden gehaald, worden kortgesloten, in contact komen met een metalen oppervlak of worden blootgesteld aan grote hitte.

Het gebruik van de stofzuiger in de bovengenoemde situaties kan schade aan het apparaat veroorzaken. Dergelijke schade valt niet onder de garantie. Gebruik de stofzuiger nooit zonder filters.

* Alleen bepaalde modellen.

Italiano

Funzionalità/Accessori

- | | |
|---|--|
| 1. Pulsante On/Off con funzione booster* (max.) | 7. Coperchio per pulizia aspiratore |
| 2. Filtro fine | 8. Ruote |
| 3. Pre-filtro | 9. Spazzoletta |
| 4. Contenitore della polvere | 10. Bocchetta per fessure |
| 5. Pulsante di rilascio | 11. Adattatore |
| 6. Spia di ricarica | 12a. Caricabatterie, unità da muro |
| | 12b. Caricabatterie, unità da tavolo/pavimento |

Norme di sicurezza

Rapido deve essere utilizzato esclusivamente da persone adulte e solo per la normale pulizia domestica. Conservare sempre l'aspirapolvere in un ambiente asciutto. Qualsiasi intervento di manutenzione e riparazione deve essere eseguito presso un centro di assistenza autorizzato Electrolux.

L'apparecchio non è destinato ad essere utilizzato da persone, compresi i bambini, con ridotte capacità fisiche, mentali o sensoriali o con esperienza e/o competenze insufficienti, a meno che non siano sotto la supervisione di una persona responsabile della loro sicurezza o non venga da essa istruite sull'utilizzo dell'apparecchio.

Prima di effettuare la pulizia o la manutenzione dell'apparecchio, rimuovere la spina dalla presa elettrica.

Sorvegliare i bambini per evitare che giochino con l'apparecchio. Tenere fuori dalla portata dei bambini i materiali di imballaggio (es. i sacchetti in plastica) per prevenire il rischio di soffocamento.

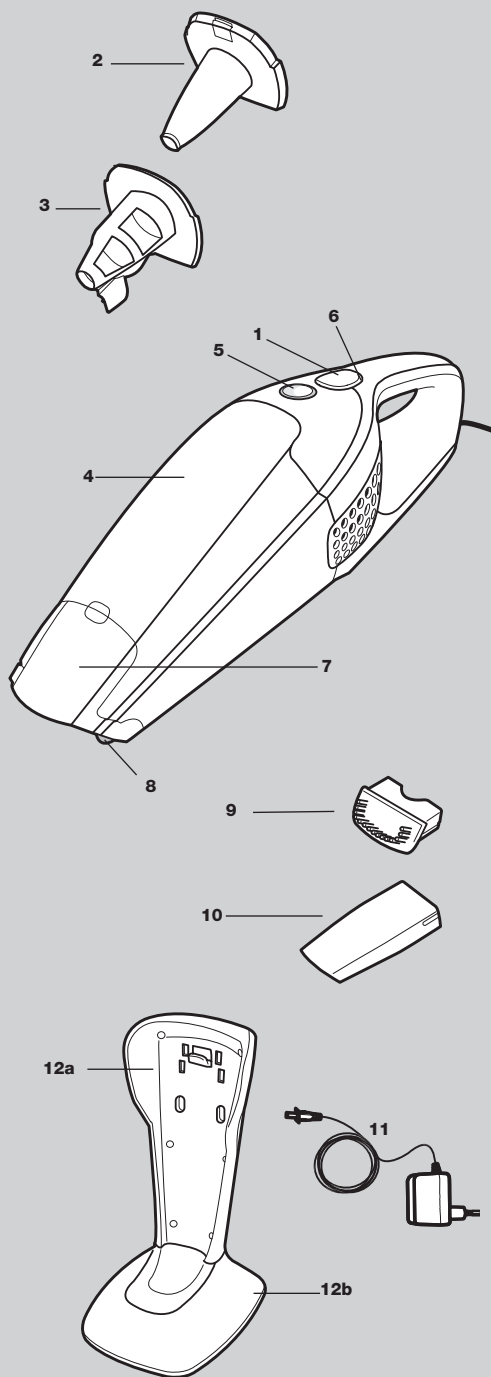
Ciascun aspirapolvere è progettato per l'utilizzo con una tensione di alimentazione specifica. Verificare che la tensione di alimentazione disponibile corrisponda a quella indicata sulla targhetta delle caratteristiche tecniche apposta sul caricabatterie. Utilizzare solo il caricabatterie originale, appositamente progettato per questo modello.

Non utilizzare mai l'aspirapolvere:

- In aree bagnate.
- In prossimità di gas infiammabili, ecc.
- Quando l'involucro mostra segni visibili di danneggiamento.
- Su oggetti appuntiti o su liquidi.
- Su cenere calda o fredda, mozziconi accesi di sigarette, ecc.
- Su polvere fine di intonaco, calcestruzzo, farina o cenere, ad esempio.
- Non lasciare esposto l'aspirapolvere alla luce solare diretta.
- Evitare di esporre l'aspirapolvere o le batterie a calore eccessivo.
- Le batterie non devono essere smontate, corto-circuitate, poste su una superficie metallica o esposte a calore eccessivo.

L'utilizzo dell'aspirapolvere nelle circostanze sopra indicate può causare gravi danni al prodotto. Tali danni non sono coperti dalla garanzia. Non utilizzare mai l'aspirapolvere senza filtri.

* Solo per alcuni modelli.



Español

Características y accesorios

- | | |
|---|--|
| 1. Botón de encendido y apagado con función de amplificación de potencia (max)* | 7. Cubierta de aspiración |
| 2. Filtro fino | 8. Ruedas |
| 3. Filtro previo | 9. Cepillo pequeño |
| 4. Contenedor para polvo | 10. Boquilla con ranura |
| 5. Botón de liberación | 11. Adaptador |
| 6. Piloto indicador de carga | 12a. Unidad de pared de la base de carga |
| | 12b. Unidad de mesa de la base de carga |

Advertencias de seguridad

La aspiradora Rapido debe ser utilizada solamente por personas adultas y únicamente para la limpieza normal doméstica. Asegúrese de guardar la aspiradora en un lugar seco. Cualquier tipo de reparación debe realizarla un centro técnico autorizado de Electrolux.

Este electrodoméstico no está indicado para que lo utilicen personas (incluidos niños) con discapacidades físicas, sensoriales o mentales o que no cuenten con experiencia o conocimientos, a menos que lo hagan bajo supervisión o según las instrucciones de una persona responsable de su seguridad.

Retire el enchufe de la toma de corriente antes de limpiar o hacer cualquier labor de mantenimiento en el aparato.

Se deberá controlar que los niños no jueguen con este electrodoméstico.

No permita que los niños jueguen con el material de embalaje (por ejemplo, bolsas de plástico) para evitar posibles asfixias.

Cada aspiradora está diseñada para una tensión concreta. Compruebe que la tensión de la corriente eléctrica sea la misma que la indicada en la placa de identificación del adaptador de carga. Utilice únicamente el adaptador de carga original diseñado para este modelo.

No utilice nunca la aspiradora para:

- En zonas mojadas.
- Cerca de gases inflamables, etc.
- Cuando la carcasa presente daños visibles.
- Objetos cortantes y líquidos.
- Cenizas candentes o frías, colillas de cigarro encendidas, etc.
- Polvo fino, como yeso, cemento, harina, cenizas, etc.
- No deje nunca la aspiradora a la luz directa del sol.
- Evite la exposición de la aspiradora o de la batería al calor extremo.
- La batería no deberá desmontarse, cortocircuitarse, colocarse contra una superficie metálica ni exponerse a temperaturas elevadas.

El uso de la aspiradora en las circunstancias anteriores podría causar daños graves al producto. La garantía no cubre los daños causados por un uso indebido. No utilice nunca la aspiradora sin sus filtros.

* Sólo algunos modelos.

Português

Funções/Acessórios

- | | |
|--|---|
| 1. Botão Ligar/Desligar com função turbo (máx.)* | 8. Rodas |
| 2. Filtro fino | 9. Pequena escova |
| 3. Pré-filtro | 10. Tubo para frestas e rodapés |
| 4. Compartimento de pó | 11. Adaptador |
| 5. Botão Libertar | 12a. Estação de carregamento, unidade de parede |
| 6. Luz piloto de carregamento | 12b. Estação de carregamento, unidade de mesa |
| 7. Tampa de aspiração | |

Precauções de segurança

O Rapido deverá ser utilizado apenas por adultos para aspirar normalmente num ambiente doméstico. Certifique-se de que o aspirador é guardado num local seco. Todos os serviços de assistência e reparação terão de ser efectuados por um centro de assistência Electrolux autorizado.

Este aparelho não se destina a ser utilizado por pessoas (incluindo crianças) com deficiências físicas, sensitivas ou mentais nem com falta de experiência e conhecimentos, a menos que sejam supervisionadas ou instruídas no que se refere à utilização do aparelho por uma pessoa responsável pela sua segurança.

Retire a ficha da tomada antes de limpar ou tratar da manutenção do aparelho.

As crianças deverão ser supervisionadas de modo a garantir que não brincam com o aparelho.

O material da embalagem (por exemplo, sacos de plástico) não deverá estar ao alcance das crianças para evitar o risco de asfixia.

Todos os aspiradores são concebidos para funcionar a uma tensão específica. Certifique-se de que a tensão de alimentação corresponde à indicada na placa de classificação no adaptador de carregamento. Utilize apenas o adaptador de carregamento original destinado a este modelo.

Nunca utilize o aspirador para aspirar:

- Em áreas molhadas.
- Perto de gases inflamáveis, etc.
- Quando a caixa apresenta sinais visíveis de danos.
- Em objectos aguçados ou líquidos.
- Em cinzas quentes, pontas de cigarros acesas, etc.
- Em pó fino de gesso, cimento, farinha ou cinzas, quentes ou frias, por exemplo.
- Não deixe o aspirador exposto a luz solar directa.
- Evite expor o aspirador ou a bateria a calor intenso.
- Não deve desmontar a bateria, provocar-lhe um curto circuito, colocá-la numa superfície de metal ou expô-la a calor intenso.

A utilização do aspirador nas circunstâncias acima descritas poderá provocar danos sérios no produto. Esse tipo de danos não é coberto pela garantia. Nunca utilize o aspirador sem os respectivos filtros.

* Apenas determinados modelos.

Nederlands

Uitpakken en in elkaar zetten

Controleer of alle onderdelen in de doos aanwezig zijn.

Opladen

- Plaats de Rapido in het oplaadstation. Zorg er altijd voor dat de Rapido uitgeschakeld is als deze in het oplaadstation wordt geplaatst. Het indicatorlampje (12a) gaat branden om aan te geven dat de Rapido wordt opgeladen.
Het duurt 16 tot 20 uur om de batterijen volledig op te laden voor het eerste gebruik. Als de Rapido helemaal leeg is, duurt het ongeveer 16 uur om de batterijen weer volledig op te laden.
U kunt de Rapido het beste in het oplaadstation plaatsen als u het apparaat niet gebruikt, zodat de stofzuiger altijd gereed voor gebruik is. Tijdens het opladen kan de adapter warm worden. Dit is normaal.
- U kunt een overblijvend stukje snoer oprollen in het lege vak aan de onderkant van het oplaadstation (13a). U kunt het hangende oplaadstation aan een muur bevestigen (13b). Het hangende oplaadstation kunt u losmaken met de schroef onder het staande oplaadstation. Controleer vooraf of de muur het gewicht van de Rapido kan dragen.

Stofzuigen

- Til de stofzuiger recht naar boven uit het oplaadstation.
- Zet de Rapido aan en uit door eenmaal op de startknop (15a) te drukken. Houd voor meer zuigkracht de boosterknop (max) (15b)* ingedrukt.
- Het spleetmondstuk en de kleine borstel kunt u in het oplaadstation (16a)* of onder de stofzuiger (16b)* opbergen. Gebruik het spleetmondstuk om moeilijk bereikbare plaatsen te stofzuigen en het borsteltje om af te stoffen.

Italiano

Disimballaggio e montaggio

Controllare che nella confezione siano presenti tutti i componenti.

Caricamento

- Inserire l'aspirapolvere Rapido nel caricabatterie. Quando lo si inserisce nel caricabatterie, verificare che l'aspirapolvere Rapido sia spento. Quando l'aspirapolvere Rapido è in contatto con il caricabatterie, la spia (12a) si illumina.
Per la carica completa delle batterie prima del primo utilizzo sono necessarie circa 16-20 ore. Quando l'aspirapolvere Rapido è completamente scarico, sono necessarie circa 16 ore per ricaricare completamente le batterie.
Per fare in modo che l'aspirapolvere Rapido sia sempre pronto per l'uso, lasciarlo in carica quando non viene utilizzato. Durante la carica, l'adattatore potrebbe scaldarsi: questo è del tutto normale.
- Sotto il caricabatterie è presente uno spazio in cui avvolgere il cavo (13a). L'unità da muro consente il fissaggio al muro (13b). Per staccare l'unità da muro, svitare le viti sotto l'unità da pavimento (13c). Verificare che il muro sostenga il peso dell'aspirapolvere Rapido.

Uso dell'aspirapolvere

- Rimuovere l'aspirapolvere dal caricabatterie sollevandolo dritto verso l'alto.
- Avviare/interrompere il funzionamento dell'aspirapolvere Rapido premendo una volta il pulsante di avvio (15a). Per aumentare la potenza aspirante, premere e tenere premuto il pulsante della funzione booster* (max.) (15b).
- La bocchetta per fessure e la spazzoletta si trovano nel caricabatterie (16a)* o sotto l'aspirapolvere (16b)*. Fissare la bocchetta per fessure all'aspirapolvere per facilitare la pulizia di aree difficili da raggiungere oppure fissare la spazzola per la polvere.

* Alleen bepaalde modellen.

* Solo per alcuni modelli.

Desembalaje y montaje

Compruebe que en la caja se suministran todas las piezas.

Carga

- Coloque la aspiradora Rapido en la base de carga. Asegúrese de que la aspiradora Rapido esté apagada cuando la coloque en la base de carga. Un piloto indicador (12a) se encenderá cuando la aspiradora Rapido entre en contacto con la base de carga. Antes de su utilización por primera vez, se tardan de 16 a 20 horas en cargar completamente las pilas. Cuando la aspiradora Rapido se encuentre totalmente descargada, se necesitarán aproximadamente 16 horas de carga hasta alcanzar la capacidad total. Para garantizar que la aspiradora se encuentra siempre lista para usar, deberá dejarse en carga cuando no se utilice. Puede que el adaptador se caliente durante la carga, pero es normal.
- Debajo de la base de carga existe un hueco para enrollar el cable sobrante (13a). La unidad de pared se puede instalar en una pared, etc. (13b). Para desmontar la unidad de pared se debe desatornillar el tornillo situado debajo de la unidad de suelo (13c). Asegúrese de que la pared pueda soportar el peso de la aspiradora Rapido.

Aspiración

- Para sacar la aspiradora de la base de carga, levántela hacia arriba.
- Para poner o marcha o detener la aspiradora Rapido, pulse una vez el botón de inicio (15a). Para aumentar la potencia de succión, mantenga pulsado el botón de amplificación de potencia (max) (15 b)*.
- La boquilla con ranura y el cepillo pequeño se encuentran en la base de carga (16a)* o debajo de la aspiradora (16b)*. Monte la boquilla con ranura en la aspiradora para facilitar la limpieza de las zonas de difícil acceso o bien instale el cepillo para quitar el polvo.

* Sólo algunos modelos.

Desembalar e montar

Verifique se todas as peças se encontram na caixa.

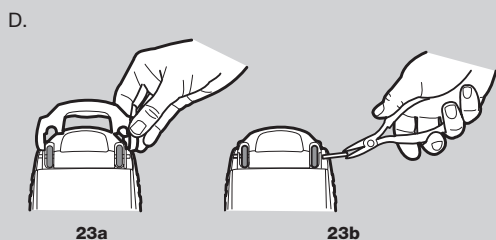
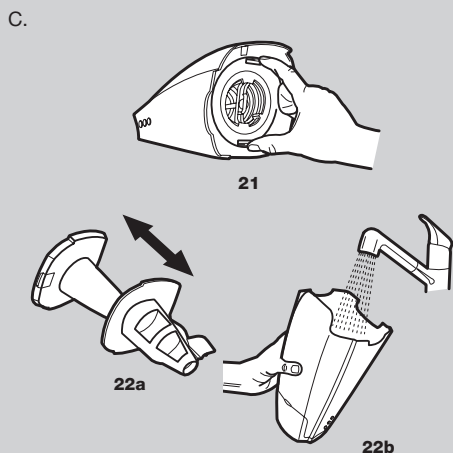
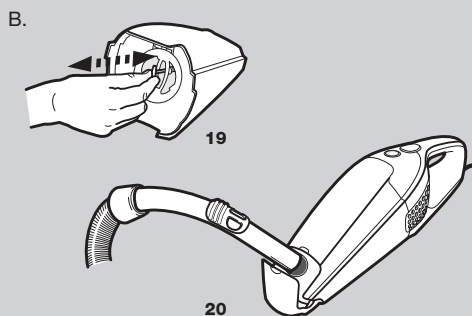
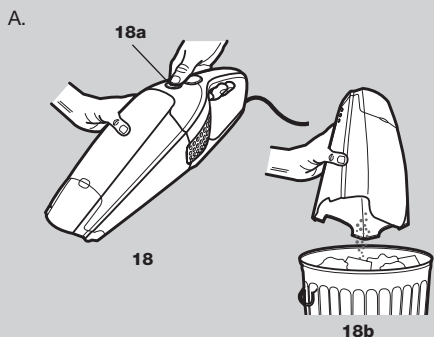
A carregar

- Coloque o Rapido na estação de carregamento. Certifique-se sempre de que o Rapido se encontra desligado quando for colocado na estação de carregamento. Acender-se-á uma luz piloto (12a) assim que o Rapido entrar em contacto com a estação de carregamento. O carregamento completo das pilhas antes da primeira utilização demorará 16-20 horas. Quando o Rapido estiver totalmente descarregado, será necessário carregá-lo durante aproximadamente 16 horas de modo a recuperar a sua capacidade total. Para garantir que o Rapido está sempre pronto a ser utilizado, deverá deixá-lo a carregar enquanto não estiver a ser utilizado. O adaptador poderá ficar quente durante o carregamento; isto é normal.
- Por baixo da estação de carregamento, existe um espaço vazio onde poderá ser enrolado cabo redundante (13a). A unidade de parede poderá ser montada numa parede, etc (13b). Retire a unidade de parede desapertando o parafuso por baixo da unidade de chão (13c). Certifique-se sempre de que a parede consegue suportar o peso do Rapido.

Aspirar

- Remova o aspirador da estação de carregamento elevando-o a direito.
- Para iniciar/parar o Rapido, prima o botão Iniciar (15a) uma vez. Para um maior poder de sucção, mantenha premido o botão turbo (máx.) (15 b)*.
- O tubo para frestas e rodapés e a pequena escova encontram-se posicionados na estação de carregamento (16a)* ou sob o aspirador (16b)*. Prenda o tubo de frestas ao aspirador de modo a facilitar a limpeza de áreas difíceis ou prenda a escova para limpar o pó.

* Apenas determinados modelos.



Nederlands

Leegmaken/reinigen

Het stofreservoir van de Rapido moet worden leeggemaakt als het vol is. Voor een goede zuigkracht moeten de filters en het stofreservoir regelmatig worden gereinigd.

A. Het stofreservoir leegmaken

18. Ontgrendel het stofreservoir door de ontgrendelknop (18a) in te drukken, verwijder de filters en leeg de inhoud in de afvalbak (18b). Plaats de filters terug en duw het stofreservoir weer op zijn plaats totdat het vastklikt.

B. Het stofreservoir en de filters snel reinigen

19. Ontgrendel het stofreservoir door de ontgrendelknop (18a) in te drukken. Trek 5 à 6 keer aan de veer om de filters stofvrij* te maken. Laat de veer iedere keer weer helemaal los voordat u er opnieuw aan trekt.
20. Til de stofzuigklep op. Stofzuig het stofreservoir en filter door de slanggreep van een andere stofzuiger tegen de opening onder de stofzuigklep te plaatsen.

C. Het stofreservoir en de filters grondig reinigen (bij voorkeur iedere derde keer dat u ze reinigt)

21. Ontgrendel het stofreservoir door de ontgrendelknop (18a) in te drukken. Druk op de ontgrendelveren (21). Verwijder beide filters (22a). U kunt het stofreservoir, het voorfilter en het fijne filter uitschudden of uitwassen met lauw water (22b). Zorg ervoor dat de onderdelen goed droog zijn voordat u ze terugplaatst. Plaats de onderdelen in omgekeerde volgorde terug.

Was het stofreservoir en de filters nooit in een vaatwasmachine.

D. De wieltjes reinigen

23. Open de stofzuigklep (23a) met een nijptang en verwijder de as om de wieltjes los te maken (23b). Verwijder stof, haren en dergelijke die in de wieltjes verstrikt zijn geraakt en plaats de wieltjes en de stofzuigklep weer terug.

Italiano

Svuotamento/pulizia

Il contenitore per la polvere dell'aspirapolvere Rapido deve essere svuotato quando è pieno. Di tanto in tanto, è necessario pulire il contenitore per la polvere e i filtri in modo da mantenere tutta la potenza aspirante.

A. Svuotamento del contenitore per la polvere

18. Sganciare l'intero contenitore per la polvere premendo il pulsante di rilascio (18a), rimuovere i filtri e svuotare il contenuto nella spazzatura (18b). Riposizionare i filtri e premere il contenitore per la polvere verso la parte posteriore fino a quando non si blocca con uno scatto.

B. Pulizia rapida del contenitore per la polvere e dei filtri

19. Sganciare l'intero contenitore per la polvere premendo il pulsante di rilascio (18a). Tirare e rilasciare 5-6 volte il dispositivo di sgancio per la pulizia dei filtri* in modo da eliminare la polvere dai filtri.

20. Sollevare il coperchio dell'aspirapolvere. Pulire il contenitore per la polvere accostando il tubo flessibile di un altro aspirapolvere al foro di pulizia dell'aspirapolvere Rapido.

C. Pulizia a fondo del contenitore per la polvere e dei filtri (consigliata ogni tre utilizzi per pulizia)

21. Sganciare l'intero contenitore per la polvere premendo il pulsante di rilascio (18a). Estrarre entrambi i filtri premendo i dispositivi di sgancio (21).

22. Separare i due filtri (22a). Il contenitore per la polvere, il pre-filtro e il filtro fine possono essere puliti scrollandoli ed eventualmente sciacquandoli con acqua tiepida (22b). Accertarsi che tutti i componenti siano asciutti prima di rimontarli. Rimontare i componenti in ordine inverso.

Non lavare mai il contenitore della polvere o i filtri in lavastoviglie.

D. Pulizia delle ruote

23. Aprire il coperchio dell'aspirapolvere (23a) e utilizzando un paio di pinze rimuovere l'albero per rilasciare le ruote (23b). Rimuovere polvere, capelli o altri oggetti impigliati, quindi riposizionare le ruote e il coperchio dell'aspirapolvere.

* Alleen bepaalde modellen.

* Solo per alcuni modelli.

Español

Vaciado y limpieza

El depósito de polvo de Rapido debe vaciarse cuando está lleno. Para mantener una potencia de succión elevada, el depósito de polvo y los filtros se deben limpiar periódicamente.

A. Vaciado del depósito de polvo

18. Presione el botón de bloqueo para extraer completamente el depósito de polvo, (18a), retire los filtros y vacíe su contenido en una papelera (18b). Vuelva a colocar los filtros y presione de nuevo el depósito de polvo hasta que encaje en su posición.

B. Limpieza rápida del depósito de polvo y los filtros

19. Presione el botón de bloqueo para extraer completamente el depósito de polvo (18a). Tire y suelte el muelle para la limpieza de los filtros* unas 5 o 6 veces para quitar el polvo de los filtros.
20. Levante la cubierta de aspiración. Aspire el depósito para polvo colocando el asa del tubo de otra aspiradora contra el orificio de aspiración.

C. Limpieza a fondo del depósito de polvo y los filtros (recomendado cada tres limpiezas)

21. Presione el botón de bloqueo para extraer completamente el depósito de polvo (18a). Extraiga los dos filtros presionando los muelles de desbloqueo (21).
22. Separe los dos filtros (22a). El depósito de polvo, el filtro previo y el filtro fino se pueden sacudir para limpiarse, o bien lavarse y enjuagarse con agua templada (22b). Asegúrese de que las piezas estén secas antes de volver a montarlas. Vuelva a montarlas en el orden inverso.

No lave nunca los contenedores para polvo ni los filtros en el lavavajillas.

D. Limpieza de las ruedas

23. Abra la tapa de limpieza de la aspiradora (23a) y, con la ayuda de unas tenazas, extraiga el eje para liberar las ruedas (23b). Quite el polvo, restos de pelo u otros objetos que puedan estar enredados y vuelva a colocar las ruedas y la tapa de limpieza de la aspiradora.

* Sólo algunos modelos.

Português

Esvaziar/limpar

O compartimento do pó do Rapido deverá ser esvaziado quando estiver cheio. É necessário limpar o compartimento do pó e os filtros de vez em quando de modo a manter um elevado poder de sucção.

A. Esvaziar o compartimento do pó

18. Retire a totalidade do compartimento do pó premindo o botão de libertação (18a), remova os filtros e esvazie o conteúdo para um caixote de lixo (18b). Introduza novamente os filtros e pressione o compartimento do pó para trás até encaixar.

B. Limpeza rápida do compartimento do pó e dos filtros

19. Retire a totalidade do compartimento do pó premindo o botão de libertação (18a). Puxe e solte a mola da limpeza dos filtros* 5-6 vezes de modo a libertar o pó dos filtros.
20. Eleve a tampa de aspiração. Aspire o compartimento do pó colocando a pega da mangueira de outro aspirador contra o buraco de aspiração.

C. Limpeza cuidadosa do compartimento do pó e dos filtros (recomendada a cada três limpezas)

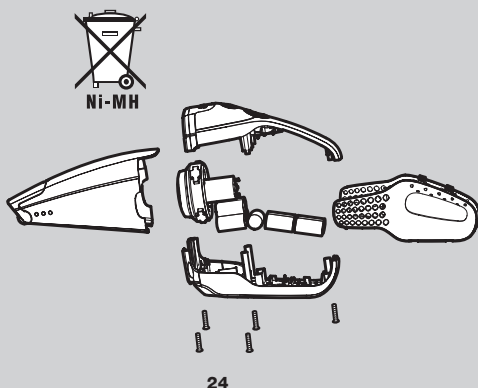
21. Retire a totalidade do compartimento do pó premindo o botão de libertação (18a). Retire ambos os filtros pressionando as molas de libertação (21).
22. Separe ambos os filtros (22a). Para limpar o compartimento de pó, o pré-filtro e o filtro fino, pode sacudi-los ou lavá-los com água morna (22b). Certifique-se de que as peças estão secas antes de as montar novamente. Monte novamente no sentido inverso.

Nunca lave os compartimentos ou os filtros de pó numa máquina de lavar loiça.

D. Limpar as rodas

23. Abra a tampa de aspiração (23a) e, utilizando um alicate, remova o eixo para libertar as rodas (23b). Remova todo o pó, cabelos ou outros objectos que possam estar presos e, em seguida, monte novamente as rodas e a tampa de aspiração.

* Apenas determinados modelos.



Nederlands

Verwijdering

Als u een Rapido wilt weggoien, dient u eerst de batterijen te verwijderen. Gooi lege batterijen nooit weg bij het gewone huisvuil. Breng ze naar speciaal daarvoor bestemde afvalcontainers.

Batterijen verwijderen

24. NB: de Rapido mag niet in het oplaadstation staan wanneer u de batterijen verwijdert.

- Zorg dat de batterijen helemaal leeg zijn voordat u ze verwijdert.
- Draai de vijf schroeven los.
- Til voorzichtig de batterijklep op.
- Maak de verbindingssnoeren los en til de batterijen uit de houder.

Onderhoud en reparaties

Als uw Rapido niet goed of helemaal niet meer werkt, brengt u de stofzuiger naar een erkend Electrolux Service Centre.

Als de voedingskabel is beschadigd, moet deze om gevaar te vermijden worden vervangen door Electrolux, de service-agent of een gekwalificeerd persoon.

Klanteninformatie

Electrolux wijst alle verantwoordelijkheid af voor eventuele schade die voortkomt uit het ondeskundig of oneigenlijk gebruik van het apparaat.

Dit product is ontwikkeld rekeninghoudend met het milieu. Alle plastic onderdelen kunnen worden hergebruikt.

Bezoek u onze website www.electrolux.nl voor meer informatie.

Indien u suggesties heeft met betrekking tot verbetering van dit product of de meegeleverde gebruiksaanwijzing, neemt u dan s.v.p. contact met ons op via: consumenten.belangen@electrolux.nl

Italiano

Smaltimento

In caso di smaltimento dell'aspirapolvere Rapido, è necessario rimuovere le batterie. Le batterie usate non dovrebbero mai essere smaltite con i rifiuti domestici, ma consegnate agli appositi punti di raccolta per il riciclaggio.

Rimozione delle batterie

24. NB - L'aspirapolvere Rapido non deve essere collegato al caricabatterie quando si rimuovono le batterie.

- Scaricare completamente le batterie prima di rimuoverle.
- Svitare le cinque viti.
- Sollevare con cautela la copertura.
- Scollegare i cavi di connessione ed estrarre le batterie.

Manutenzione e riparazioni

In caso di guasti o difetti, portare l'aspirapolvere Rapido presso un centro di assistenza autorizzato Electrolux.

Se il cavo di alimentazione è danneggiato, deve essere sostituito da Electrolux, dai suoi agenti dell'assistenza o da una persona egualmente qualificata, in modo da evitare pericoli.

Informazioni per l'utente

Electrolux declina ogni responsabilità per eventuali danni derivanti da uso improprio o manomissione dell'apparecchio.

Questo prodotto è disegnato tenendo conto della natura. Tutte le parti in plastica sono segnate per ragioni di riciclaggio. Per ulteriori informazioni visitate la nostra pagina web: www.electrolux.com

Se avete dei commenti sull'aspirapolvere o sulle istruzioni per l'uso del manuale, mandateci un e-mail a: floorcare@electrolux.com

Per la Svizzera:
Electrolux AG,
Industriestrasse 10,
5506 Mägenwil

Servizio consumatore:
Tel. 0848 / 899 300
Fax 062 / 889 93 10
www.electrolux.ch

Per l'Italia
Electrolux Floor Care Italia Spa
Corso Lino Zanussi, 30
33080 Porcia (PN)
Italia

Servizio consumatore:
Tel. +39 0434/3951
www.aeg-elettrodomestici.it

Español

Cómo desechar la aspiradora

Si tiene que desechar la aspiradora Rapido, deberá extraer las pilas. Las pilas usadas nunca deben desecharse con la basura habitual. Siempre deben depositarse en un contenedor de reciclaje.

Extracción de las pilas

24. Nota: la aspiradora Rapido no debe estar conectada a la base de carga cuando se quitan las pilas.

- Agote por completo las pilas antes de cambiarlas.
- Desenrosque los cinco tornillos.
- Levante la cubierta con cuidado.
- Desconecte los cables de conexión y saque las baterías.

Asistencia o reparaciones

En caso de que se produzcan fallos o paradas, deberá llevar la aspiradora Rapido a un centro de servicio de reparación Electrolux autorizado.

Si el cable de alimentación no está en perfectas condiciones, deberá ser sustituido por Electrolux, por su servicio de asistencia o por personal cualificado, para evitar cualquier tipo de riesgos.

Información al consumidor

Electrolux no se hace responsable de los daños que se puedan producir por el uso incorrecto o manipulación indebida del aparato.

Este producto está diseñado pensando en el medio ambiente. Todas las piezas de plástico están marcadas para su reciclaje. Para obtener más detalles consulte nuestro sitio web: www.electrolux.com

Si desea hacer algún comentario acerca de esta aspiradora o de las instrucciones de uso póngase en contacto con nosotros por correo electrónico en: floorcare@electrolux.com

Português

Eliminação

Se pretender eliminar um Rapido, as pilhas deverão ser removidas. As pilhas usadas nunca deverão ser colocadas juntamente com o lixo doméstico. Deverão ser sempre levadas para uma estação de reciclagem.

Remover pilhas

24. NB – O Rapido não deverá estar ligado à estação de carregamento durante a remoção das pilhas.

- Gaste totalmente as pilhas antes de as remover.
- Retire os cinco parafusos.
- Levante a cobertura cuidadosamente.
- Desligue os cabos de ligação e retire as pilhas.

Assistência ou reparações

Em casos de avaria ou falhas, o seu Rapido deverá ser levado a um Concessionário de Assistência Técnica Electrolux autorizado.

Se o cabo de alimentação estiver danificado, deverá ser substituído pela Electrolux, pelos respectivos agentes de assistência técnica ou por uma pessoa com habilitações semelhantes de modo a evitar riscos de acidentes.

Informação ao consumidor

Electrolux declina qualquer responsabilidade pela totalidade dos danos provocada pela utilização inadequada do aparelho ou nos casos em que o mesmo sofra pancadas.

Este Produto foi concebido tendo em mente o ambiente. Todas as peças de plástico estão marcadas para fins de reciclagem. Para detalhes consulte o nosso site na internet:

www.electrolux.com

Se quiser fazer algum comentário sobre o aspirador ou sobre o Livro de Instruções para Uso envie-nos um e-mail para: floorcare@electrolux.com

Dansk

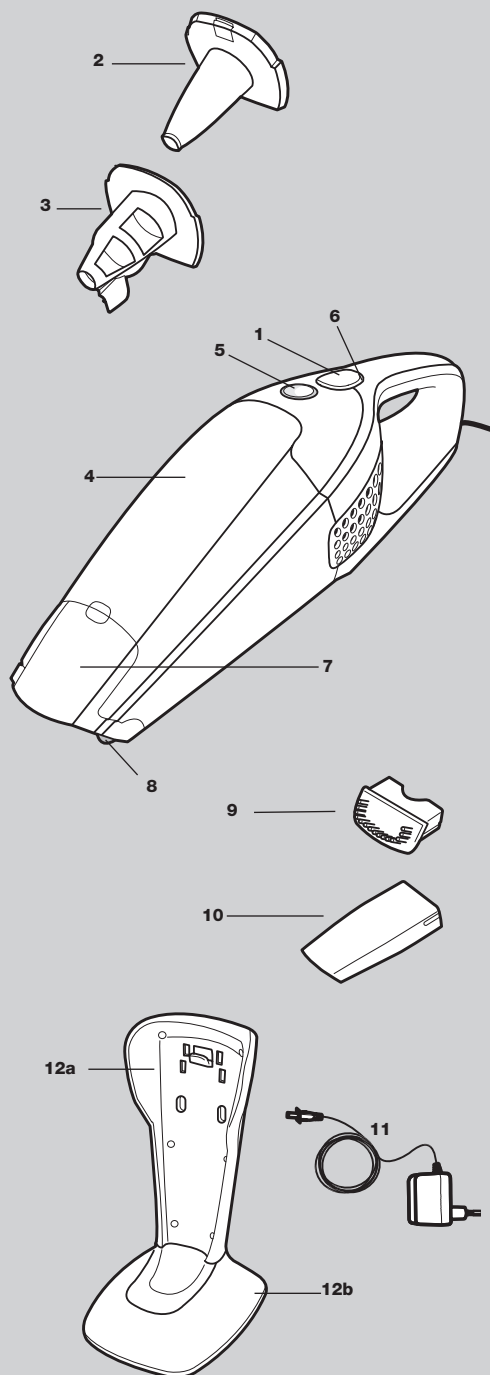
Norsk

Funktioner/tilbehør

- | | |
|---|----------------------------------|
| 1. Tænd/sluk-knap med forstærkerfunktion* (maks.) | 8. Hjul |
| 2. Fint filter | 9. Lille børste |
| 3. Forfilter | 10. Fugemundstykke |
| 4. Støvbeholder | 11. Adapter |
| 5. Udløserknap | 12a. Vægenhed til ladestationen |
| 6. Ladeindikator | 12b. Bordenhed til ladestationen |
| 7. Støvsugningsrensedæksel | |

Funksjoner/tilbehør

- | | |
|--|------------------------------|
| 1. Av/på-bryter med boosterfunksjon (max)* | 8. Hjul |
| 2. Finfilter | 9. Liten børste |
| 3. Forfilter | 10. Fugemunnstykke |
| 4. Støvbeholder | 11. Adapter |
| 5. Utløserknapp | 12a. Ladestasjon, veggholder |
| 6. Ladelampe | 12b. Ladestasjon, bordholder |
| 7. Støvsugerdeksel | |



Sikkerhedsforanstaltninger

Rapido bør kun betjenes af voksne og kun til normal støvsugning i privat beboelse. Opbevar altid støvsugeren et tørt sted. Al service og reparation skal udføres af et autoriseret Electrolux-serviceværksted.

Dette apparat er ikke beregnet til at blive brugt af personer (herunder børn), hvis fysiske, sansemæssige eller mentale evner er nedsat, eller personer uden den fornødne erfaring og viden, medmindre de er instrueret i sikker brug af apparatet eller er under opsyn af en person, der har ansvaret for dem.

Tag stikket ud af stikkontakten før rengøring eller vedligeholdelse af støvsugeren.

Børn skal holdes under opsyn og må ikke lege med apparatet. Emballagematerialer såsom plastikposer skal være utilgængelige for børn for at undgå risikoen for kvælning.

Den enkelte støvsuger er konstrueret til en bestemt spænding. Kontroller, at netspændingen er den samme, som er angivet på opladerens mærkeplade. Brug kun den originale oplader, der er konstrueret til denne model.

Brug aldrig støvsugeren:

- I våde områder.
- I nærheden af brandbare luftarter, gas etc.
- Hvis kabinettet viser tegn på beskadigelse.
- Til skarpe genstande eller væske.
- Til varme eller kolde kul, tændte cigaretskod etc.
- Til flyvestøv, f.eks. fra puds, beton, mel, varm eller kold aske.
- Efterlad aldrig støvsugeren i direkte sollys.
- Undgå at udsætte støvsugeren eller batteriet for kraftig varme.
- Batteriet må ikke adskilles, kortsluttes, anbringes mod en metalflade eller udsættes for kraftig varme.

Brug af støvsugeren i ovenstående tilfælde kan beskadige produktet alvorligt. Garantien dækker ikke sådanne skader. Brug aldrig støvsugeren uden filtre.

* Kun visse modeller.

Sikkerhetsforskrifter

Rapido må bare brukes av voksne, og bare til vanlig støvsugning i private husholdninger. Pass på at du oppbevarer støvsugeren på et tørt sted. All service og alle reparasjoner må utføres av et Electrolux autorisert serviceverksted.

Apparatet skal ikke brukes av personer (inkludert barn) med reduserte fysiske, sensoriske eller mentale evner, eller manglende erfaring eller kunnskap, med mindre de under tilsyn av en ansvarlig person får opplæring i bruk av apparatet.

Trekk støpselet ut av stikkontakten før rengjøring og vedlikehold av apparatet.

Pass på at barn ikke leker med apparatet.

Emballasje, f.eks. plastposer, bør oppbevares utilgjengelig for barn. Dette for å unngå kvælning.

Hver støvsuger er konstruert for en bestemt spenning. Kontroller at netspenningen stemmer overens med det som er angitt på ladeadapterens typeskilt. Bruk bare den originale ladeadapteren som er beregnet på denne modellen.

Brug aldri støvsugeren:

- På våte steder.
- I nærheten av eksplosjonsfarlige gasser etc.
- Når støvsugeren viser synlige tegn på skade.
- På skarpe gjenstander eller væsker.
- På varm eller kald aske eller andre rester etter forbrenning, tente sigarettstumper osv.
- På fint støv, for eksempel fra puss, betong, mel eller varm eller kald aske
- Ikke la støvsugeren stå i direkte sollys.
- Unngå å utsette støvsugeren eller batteriet for sterk varme.
- Batteriet må ikke demonteres, kortsluttes, legges mot en metalflate eller utsettes for sterk varme.

Hvis støvsugeren brukes som nevnt ovenfor, kan det oppstå alvorlig skade på produktet. Slik skade dekkes ikke av garantien. Bruk aldri støvsugeren uten filtre.

* Kun på enkelte modeller.

Ominaisuudet/lisävarusteet

- | | |
|---------------------------------------|--------------------------------|
| 1. Virtapainike ja tehostointoiminto* | 8. Pyörät |
| 2. Hienosuodatin | 9. Pieni harja |
| 3. Esisuodatin | 10. Rakosuutin |
| 4. Pölysäiliö | 11. Muuntaja |
| 5. Vapautuspainike | 12a. Latausasema, seinäyksikkö |
| 6. Latauksen merkkivalo | 12b. Latausasema, pöytäyksikkö |
| 7. Imurin tyhjennyskansi | |

Turvaohjeet

Rapido-imuri on tarkoitettu vain aikuisten käyttöön ja kodin normaalia imurointia varten. Varmista, että pölynimuria säilytetään kuivassa paikassa. Kaikki huolto- ja korjaustoimenpiteet on annettava valtuutetun Electrolux-huoltoilijeen tehtäväksi.

Laitetta ei ole tarkoitettu sellaisten ihmisten (lapset mukaan lukien) käytettäväksi, joiden fyysiset, sensoriset tai henkiset kyvyt ovat alentuneet tai jotka eivät osaa käyttää laitetta, ellei heidän turvallisuudestaan vastuussa oleva henkilö ole antanut heille ohjeita laitteen käytöstä tai valvo heidän laitteen käyttöään.

Irota pistoke pistorasiasta ennen laitteen puhdistamista tai korjaamista.

Huolehdi, että lapset eivät käytä laitetta leikkikaluna.

Pidä pakkausmateriaalit, esim. muovipussit, turvallisuusyistä pois lasten ulottuvilta.

Jokainen pölynimuri on suunniteltu tietylle jännitteelle. Tarkista, että syöttöjännitteesi on sama kuin laitteen laturin arvokilvessä. Käytä ainoastaan tälle mallille suunniteltua alkuperäistä laturin muuntajaa.

Älä koskaan käytä imuria

- Märissä tiloissa.
- Syttyvien kaasujen jne. lähellä.
- Kun kotelossa on näkyviä vaurioita.
- Terävien esineiden tai nesteiden imuroimiseen
- Kuuman tai kylmän tuhkan tai esimerkiksi palavien savukkeiden imuroimiseen
- Hienojakoisen pölyn, esimerkiksi laastipölyn, betonin, jauhojen tai kuuman tai kylmän tuhkan imuroimiseen.
- Älä jätä imuria suoraan auringonpaisteeseen.
- Vältä altistamista imuria tai sen akkua voimakkaalle kuumuudelle.
- Akkua ei saa avata, oikosulkea, asettaa metallipinnalle tai altistaa voimakkaalle kuumuudelle.

Pölynimurin käyttö yllä mainituissa olosuhteissa voi vaurioittaa laitetta vakavasti. Tällaiset vauriot eivät kuulu takuun piiriin. Älä koskaan käytä imuria, jos suodattimet eivät ole asennettuina.

* Vain tietyt mallit.

Функции и принадлежности

- | | |
|--|--|
| 1. Кнопка On/Off (Вкл/ Выкл) с функцией booster* (max) | 7. Крышка пылесоса |
| 2. Фильтр полной очистки | 8. Колеса |
| 3. Фильтр предварительной очистки | 9. Маленькая щетка |
| 4. Пылесборник | 10. Щелевая насадка |
| 5. Кнопка фиксатора | 11. Переходник |
| 6. Световой индикатор зарядки | 12a. Приспособление для настенного крепления зарядного устройства |
| | 12b. Приспособление для настольного крепления зарядного устройства |

Правила техники безопасности

Пылесос Rapido предназначен только для обычной уборки жилых помещений и только взрослыми. Храните пылесос в сухом месте. Все работы по обслуживанию и ремонту должны выполняться только в уполномоченном сервисном центре Electrolux.

Устройство не предназначено для использования детьми, неопытными людьми и людьми с ограниченными умственными и физическими возможностями иначе как под надзором лица, отвечающего за их безопасность. Вынимайте вилку из розетки перед чисткой и техническим обслуживанием пылесоса.

Не разрешайте детям играть с устройством. Во избежание удушья упаковочные материалы, например пластиковые мешки, не должны быть доступны детям.

Каждый пылесос рассчитан на определенное напряжение. Убедитесь, что напряжение источника питания соответствует напряжению, указанному на табличке с техническими данными зарядного переходника. Пользуйтесь только оригинальным зарядным переходником, предназначенным для данной модели.

Запрещается пользоваться пылесосом в следующих случаях:

- В сырых помещениях;
- Вблизи легковоспламеняющихся газов и т.п.;
- При уборке помещений, находящихся в аварийном состоянии.
- При уборке острых предметов или жидкостей;
- При уборке горячей или остывшей золы, непогашенных окурков и т.п.;
- При уборке тонкодисперсной пыли, например от штукатурки, бетона, муки или золы (горячей или остывшей).
- Не оставляйте пылесос в месте попадания прямых солнечных лучей.
- Не оставляйте пылесос или батареи вблизи сильного источника тепла.
- Недопустимо разбирать батареи, закорачивать их, помещать на проводящую металлическую поверхность или подвергать сильному тепловому воздействию.

Использование пылесоса в перечисленных выше условиях может привести к серьезному повреждению изделия, которое не подпадает под действие гарантии. Запрещается пользоваться пылесосом без установленных фильтров.

* Только для отдельных моделей.

Dansk

Udpakning og samling

Kontrollér, at alle delene er med i kassen.

Opladning

12. Anbring Rapido-støvsugereren i ladestationen. Sørg altid for, at Rapido-støvsugereren er slukket, når den anbringes i ladestationen. En indikator (12a) tændes, når Rapido-støvsugereren får kontakt med ladestationen.

Det tager 16-20 timer at oplade batterierne helt før ibrugtagning. Når Rapido-støvsugereren er fuldt afladet, tager opladningen af batteriet til fuld kapacitet ca. 16 timer.

Anbring Rapido-støvsugereren i opladeren, når den ikke bruges, så den altid er klar til brug. Adapteren kan blive varm under opladningen. Det er helt normalt.

13. I bunden af ladestationen er der et helt rum, hvor overskydende kabel kan vikles op (13a). Væggenheden kan monteres på en væg (13b). Afmonter væggenheden ved at skrue skruen i bunden af gulveheden (13c) af. Kontrollér altid, at væggen kan bære Rapido-støvsugerens vægt.

Støvsugning

14. Fjern støvsugereren fra ladestationen ved at løfte den lige opad.
15. Start/stop Rapido-støvsugereren ved at trykke én gang på startknappen (15a). Hvis du vil have øget sugestyrke, skal du trykke på forstærkerknappen (maks.) (15 b)* og holde den nede.
16. Fugemundstykket og den lille børste er anbragt i ladestationen (16a)* eller i bunden af støvsugereren (16b)*. Monter fugemundstykket på støvsugereren for at lette rengøring af områder, der er vanskelige at nå, eller monter børsten til afstøvning.

Norsk

Utpakking og montering

Kontroller at esken inneholder alle delene.

Lading

12. Sett Rapido i ladestasjonen. Pass alltid på at Rapido er slått av når du setter den i ladestasjonen. En lampe (12a) begynner å lyse når Rapido er koblet til ladestasjonen.

Det tar 16-20 timer å lade opp batteriene for første gangs bruk. Når Rapido er helt utladet, tar det ca. 16 timer å lade den helt opp igjen.

For å sikre at den alltid er klar til bruk bør Rapido stå til opplading når den ikke brukes. Adapteret kan bli varmt under ladingen, men dette er helt normalt.

13. På undersiden av ladestasjonen er det et hulrom der du kan kveile opp overflødig ledning (13a). Veggholderen kan monteres på en vegg og lignende (13b). Ta av veggholderen ved å fjerne skruen på undersiden av bunnplaten (13c). Forsikre deg om at veggen tåler vekten av Rapido.

Støvsuge

14. Ta støvsugereren ut av ladestasjonen ved å løfte den rett opp.
15. Rapido startes/stoppes ved å trykke på startknappen (15a) én gang. For økt sugeeffekt holder du nede boosterknappen (maks) (15b)*.
16. Fugemunnstykket og den lille børsten er plassert i ladestasjonen (16a)* eller under støvsugereren (16b)*. Sett på fugemunnstykket for å støvsuge steder det er vanskelig å komme til, eller sett på børsten for å fjerne støv.

* Kun visse modeller.

* Kun på enkelte modeller.

Poistaminen pakkauksesta ja kokoaminen

Tarkista, että pakkaus sisältää kaikki osat.

Lataaminen

12. Aseta Rapido latausasemaan. Tarkista, että laitteen virtaa ei ole kytketty latausasemaan asetettaessa. Merkkivalo (12a) syttyy, kun Rapido on asetettu latausasemaan oikein. Akun lataus täyteen ensimmäistä käyttökertaa varten kestää 16–20 tuntia. Kun Rapidon akku on tyhjentynyt kokonaan, lataus täyteen kestää noin 16 tuntia. Rapido voidaan jättää latausasemaan, kun imuria ei käytetä. Näin se on aina täyteen ladattu ja käyttövalmis. Virtalähde voi lämmetä käytön aikana. Tämä on normaalia.
13. Latausaseman alla on tila, johon voidaan kelata ylimääräinen virtajohto (13a). Seinäyksikkö voidaan kiinnittää esimerkiksi seinään (13b). Voit irrottaa seinäyksikön avaamalla pöytäyksikön alla olevan ruuvin (13c). Varmista, että seinä kestää Rapidon painon.

Imuroiminen

14. Irrota imuri latausasemasta nostamalla imuria suoraan ylöspäin.
15. Voit kytkeä tai katkaista Rapidon virran painamalla virtapainiketta (15a) kerran. Voit lisätä imutehoa pitämällä pitämällä tehostinpainiketta (15b*) painettuna.
16. Rakosuulake ja pieni harja voidaan sijoittaa latausasemaan (16a*) tai imurin alle (16b*). Rakosuulakkeella voidaan imuroida ahtaistakin paikoista. Harjalla voidaan imuroida pölyt aroilta pinnoilta.

* Vain tietyt mallit.

Распаковка и сборка

Проверьте, все ли детали находятся в коробке.

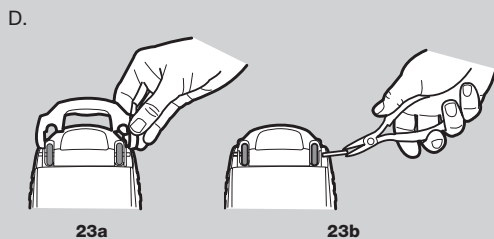
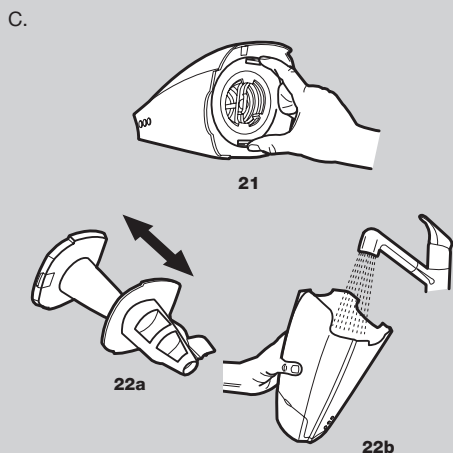
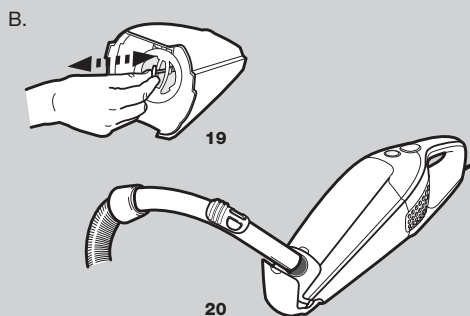
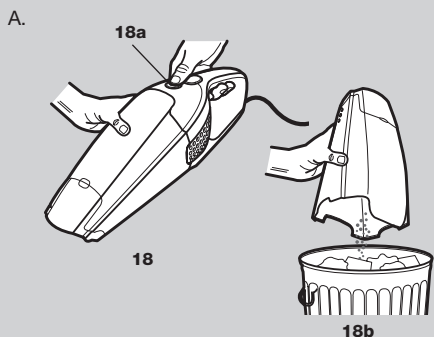
Зарядка

12. Установите пылесос Rapido в зарядное устройство. Всегда выключайте пылесос Rapido перед помещением в зарядное устройство. При подключении пылесоса Rapido к зарядному устройству загорается световой индикатор (12a). Полная зарядка батарей перед первым использованием занимает 16-20 часов. При полной разрядке пылесоса Rapido для достижения максимальной зарядки его необходимо заряжать приблизительно 16 часов. Чтобы пылесос всегда было готов к использованию, его следует подзаряжать, пока он не используется. При работе переходник может нагреваться; это нормально.
13. В нижней части зарядного устройства есть свободное пространство, куда можно поместить избыточную часть кабеля в смотанном виде (13a). Приспособление для настенного крепления может быть установлено на стене (13b). Отсоедините приспособление для настенного крепления, вывинтив винт вниз приспособления для напольного крепления (13c). Убедитесь в том, что стена может выдержать вес пылесоса Rapido.

Уборка

14. Вынимайте пылесос из зарядного устройства, поднимая его прямо вверх.
15. Для включения или выключения пылесоса Rapido нажмите кнопку включения или выключения (15a) один раз. Для увеличения мощности всасывания нажмите и удерживайте нажатой кнопку booster (max) (15 b)*.
16. Щелевая насадка и маленькая щетка располагаются в зарядном устройстве (16a)* или в нижней части пылесоса (16b)*. Подсоедините щелевую насадку к пылесосу для облегчения чистки в труднодоступных местах или подсоедините щетку для уборки пыли.

* Только для отдельных моделей.



Dansk

Tømning/rengøring

Rapido-støvsugerens støvbeholder skal tømmes, når den er fyldt. Nu og da skal støvbeholderen og filtrene rengøres for at opretholde en høj sugestyrke.

A. Tømning af støvbeholderen

18. Frigør støvbeholderen ved at trykke på udløserknappen (18a). Afmonter filtrene, og tøm indholdet i en affaldsbeholder (18b). Monter filtrene igen, og tryk støvbeholderen tilbage, indtil den klikker på plads.

B. Hurtig rengøring af støvbeholder og filtre

19. Frigør hele støvbeholderen ved at trykke på udløserknappen (18a). Træk i fjederen til filterrengøring*, og slip den med det samme. Gentag 5-6 gange for at få støvet af filtrene.
20. Løft støvsugerdækslet op. Støvsug støvbeholderen ved at anbringe slangehåndtaget fra en anden støvsuger på støvsugningshullet.

C. Grundig rengøring af støvbeholder og filtre (anbefales for hver tredje støvsugning)

21. Frigør hele støvbeholderen ved at trykke på udløserknappen (18a). Tag begge filtre ud ved at trykke på udløserfjedrene (21).
22. Adskil begge filtre (22a). Støvbeholderen, forfilteret og det fine filter kan rystes rene eller vaskes og skylles i lunkent vand (22b). Sørg for, at delene er tørre, før de samles. Saml delene i omvendt rækkefølge.

Støvbeholdere må aldrig vaskes i opvaskemaskine.

D. Rengøring af hjul

23. Åbn støvsugerdækslet (23a), og afmonter akslen med en tang for at løsne hjulene (23b). Fjern eventuelt støv, hår eller andre fastsiddende genstande, og monter derefter hjulene og støvsugerdækslet igen.

* Kun visse modeller.

Norsk

Tømning/rengjøring

Støvbeholderen i Rapido må tømmes når den er full. Støvbeholderen og filtrene må rengjøres av og til for å opprettholde god sugevne.

A. Tømme støvbeholderen

18. Ta av hele støvbeholderen ved å trykke på utløserknappen (18a), ta ut filtrene og tøm beholderen (18b). Sett i filtrene igjen, og sett beholderen tilbake i støvsugeren og trykk til den klikker på plass.

B. Rask rengjøring av støvbeholderen og filtrene

19. Ta av hele støvbeholderen ved å trykke på utløserknappen (18a). Dra og slipp fjæren for filterrengjøring* 5-6 ganger for å fjerne støv fra filtrene.
20. Løft opp dekslet på støvsugeren. Støvsug støvbeholderen ved å plassere røret på en vanlig støvsuger mot sugeåpningen.

C. Grundig rengjøring av støvbeholderen og filtrene (anbefales for hver tredje rengjøring)

21. Ta av hele støvbeholderen ved å trykke på utløserknappen (18a). Ta ut begge filtrene ved å trykke på utløserfjærene (21).
22. Ta filtrene fra hverandre (22a). Støvbeholderen, forfilteret og finfilteret kan ristes rene eller rengjøres og renses med lunkent vann (22b). Se til at alle delene er tørre før de settes på plass igjen. Sett delene på plass i omvendt rekkefølge.

Støvbeholderen og filtrene må aldri vaskes i oppvaskmaskin.

D. Vaske hjulene

23. Åpne dekslet (23a) på støvsugeren ved hjelp av en nebbtang, fjern akslingen og ta av hjulene (23b). Fjern støv, hår eller annet som kan ha satt seg fast, og sett deretter hjulene og dekslet på plass igjen.

* Kun på enkelte modeller.

Tyhjentäminen ja puhdistaminen

Rapidon pölysäiliö on tyhjennettävä, kun se on täynnä. Pölysäiliö ja suodattimet on puhdistettava säännöllisesti, jotta imuteho säilyy.

A. Pölysäiliön tyhjentäminen

18. Irrota koko pölysäiliö painamalla vapautuspainiketta (18a). Irrota suodattimet ja tyhjennä säiliö roska-astiaan (18b). Asenna suodattimet ja asenna pölysäiliö takaisin niin, että se napsahtaa paikoilleen.

B. Pölysäiliön ja suodattimien pikapuhdistaminen

19. Irrota koko pölysäiliö painamalla vapautuspainiketta (18a). Irrota nestesäiliö ja suodatin. Vedä suodattimen puhdistusjousta ja vapauta se 5–6 kertaa, jotta pöly irtaota suodattimista.

20. Nosta imurointisuojus ylös. Puhdista pölysäiliö asettamalla toisen pölynimurin suokappale imurointiaukkoa vasten.

C. Pölysäiliön ja suodattimien huolellinen puhdistaminen (suositellaan joka kolmannen puhdistamisen yhteydessä)

21. Irrota koko pölysäiliö painamalla vapautuspainiketta (18a). Irrota molemmat suodattimet painamalla vapautusjousta (21).

22. Irrota suodattimet toisistaan (22a). Pölysäiliö, esisuodatin ja hienosuodatin voidaan ravistaa puhtaaksi tai puhdistaa ja huuhdella lämpimällä vedellä (22b). Tarkista ennen kokoamista, että osat ovat kuivia.

Kokoa laite käänteisessä järjestyksessä.

Älä koskaan pese pölysäiliöitä tai suodattimia astianpesukoneessa.

D. Pyörien puhdistaminen

23. Avaa imurointisuojus (23a) ja irrota akseli pindeillä, jolloin pyörät voidaan irrottaa (23b). Poista pölypallot, karvat ja muut pyöriin takertuneet esineet. Asenna pyörät ja imurointisuojus takaisin.

* Vain tietyt mallit.

Опорожнение и очистка

Пылесборник пылесоса Rapido следует опорожнять по мере заполнения. Для обеспечения высокой мощности всасывания необходимо время от времени очищать пылесборник и фильтры.

A. Опорожнение пылесборника

18. Выньте весь пылесборник, нажав кнопку-фиксатор (18а), извлеките фильтры и вытряхните содержимое в мусорную корзину (18b).

Установите фильтры и пылесборник на место, нажав на него до щелчка.

B. Быстрая очистка пылесборника и фильтров

19. Выньте весь пылесборник, нажав кнопку-фиксатор (18а). Потяните и отпустите пружину для чистки фильтров* 5-6 раз, чтобы очистить фильтры от пыли.

20. Поднимите крышку пылесоса. Очистите пылесборник, поместив рукоятку шланга другого пылесоса в отверстие для очистки пылесборника и фильтра.

C. Тщательная очистка пылесборника и фильтров (рекомендуется при каждой третьей уборке)

21. Выньте весь пылесборник, нажав кнопку-фиксатор (18а). Выньте оба фильтра, нажав на пружины-фиксаторы (21).

22. Отделите фильтры (22а). Пылесборник, а также фильтры предварительной и полной очистки можно потрясти или промыть теплой водой (22b). Перед сборкой все компоненты необходимо просушить. Сборка осуществляется в обратном порядке.

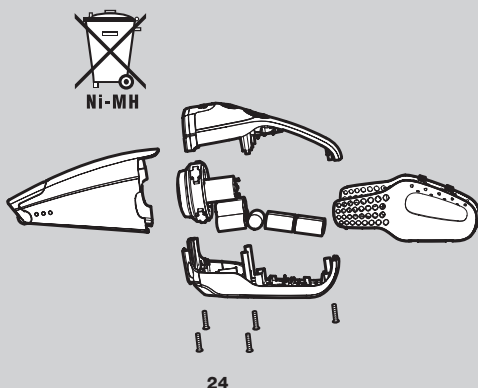
Запрещается мыть пылесборник и фильтры в посудомоечной машине.

D. Чистка колес

23. Откройте крышку пылесоса (23а) и с помощью плоскогубцев извлеките стержень, чтобы освободить колеса (23b). Удалите пыль, волосы и другой запутавшийся мусор, затем установите колеса и крышку пылесоса на место.

* Только для отдельных моделей.

Dansk



Bortskaffelse

Fjern batterierne, hvis Rapido-støvsugerens skal bortskaffes. Brugte batterier må aldrig kasseres sammen med husholdningsaffaldet. De skal altid afleveres til genbrug.

Fjernelse af batterier

24. NB – Rapido-støvsugerens må ikke være sluttet til ladestationen, mens batterierne fjernes.

- Kør batterierne flade, før du fjerner dem.
- Skru de fem skruer ud.
- Løft forsigtigt kappen.
- Kobl ledningerne fra, og løft batterierne ud.

Service eller reparation

Rapido-støvsugerens skal afleveres til et autoriseret Electrolux-serviceværksted i tilfælde af defekt eller fejl. Hvis den medfølgende ledning beskadiges, skal Electrolux, en servicerepræsentant eller tilsvarende kvalificeret person udskifte den, så der ikke opstår farer.

Forbrugerservice

Tak fordi du valgte at købe et produkt af et varemærke indenfor Electrolux-koncernen. Vi håber du vil få glæde af produktet mange år frem i tiden. Har du spørgsmål angående produktets funktion eller brug? Ring Electrolux Home Products A/S på telefon 45 87 70 88.

Søger du efter et værksted?

- Tag kontakt til din forhandler eller ring direkte til Electrolux Service på telefon 70 11 74 00.

Vil du skrive til os?

- Du kan også kontakte os via e-mail, service.dkm@electrolux.dk eller via brev adresseret til Electrolux Service, Vester Voldgade, 7000 Fredericia. Inden du kontakter os, så nedskriv følgende informationer fra dataskiltet på undersiden af produktet:

- Modelbetegnelse
- Produktnummer
- Serienummer
- Forhandler og dato
- Hvordan og hvorledes opstår fejlen?

Fejl og mangler/ Afhjælpningsret

I det i lovgivningen pålagte omfang udbedres vederlagsfrit fejl og mangler ved dette produkt.

Konstateres fejl eller mangler ved produktet indenfor reklamationsperioden skal produktet indleveres til vort serviceselskab enten direkte eller via forhandleren.

Inden produktet indsendes til service bør du kontrollere om du selv kan afhjælpfe fejlen ved hjælp af brugsanvisningen.

Norsk

Kassering

Når Rapido skal kastes, må batteriene fjernes. Brukte batterier bør aldri kastes sammen med husholdningsavfall. De bør alltid leveres til en gjenvinningsstasjon.

Ta ut batteriene

24. NB – Rapido må ikke være tilkoblet ladestasjonen når du tar ut batteriene.

- Lad ut batteriene helt før du tar dem ut.
- Fjern de fem skruene.
- Løft forsiktig på dekslet.
- Losne ledningene og løft ut batteriene.

Service og reparasjoner

Hvis det skulle oppstå feil eller skader på Rapido, må du ta den med til et autorisert Electrolux-servicesenter.

Hvis strømledningen er skadet, må den skiftes ut hos Electrolux eller en serviceagent eller av annen kvalifisert fagperson, for å unngå farlige situasjoner.

Forbrukerservice

Takk for at du valgte å kjøpe et produkt med et varemærke som inngår i Electrolux-konsernet. Vi håper at dette produktet vil gi deg mye glede og nytte i ditt hjem i mange år. Har du spørsmål angående produktets funksjon eller bruk? Ring Electrolux Home Products Norway AS på telefon 815 30 222.

Søker du etter nærmeste serviceverksted?

Ta kontakt med Deres lokale elektroforhandler, ring Electrolux Home Products Norway AS på tlf.: 815 30 222 eller søk på våre internettsider www.electrolux.no/, under kundeservice.

Vil du skrive til oss?

Du kan kontakta oss via email, eha@electrolux.no eller brev adressert Electrolux Home Products Norway AS, Risløkkevn 2, 0580 Oslo. Før du kontakter oss, skriv opp følgende som står på dataskiltet på produktet:

- Modellbetegnelse
- Produktnummer
- Serienummer
- Innkjøpstid og dato
- Beskrivelse av feil

Dette produktet omfattes av de kjøpsvilkår som gjelder i hht. Forbrukerkjøpsloven. Mer informasjon om hvilke bestemmelser som gjelder kan fås av forhandler av dette produkt. For du bestiller service, les i bruksanvisningen der en del enkle "feil" er beskrevet og hvordan man kan rette de. OBS! Elektriske feil skal alltid utføres av autorisert verksted.

Kjøpsvilkår

Vi henviser her til: Lov om forbrukerkjøp (forbrukerkjøpsloven). Kunden bør snarest undersøke om produktet har noen synlige skader og melde fra til forhandler om eventuelle skader.

Kunden bør også innen rimelig tid prøve om apparatet fungerer tilfredsstillende.

Feil på produktet må meldes fra til forhandler innen rimelig tid. Ved eventuell reklamasjon må gyldig kjøpskvittering vises. Ved reklamasjon ta kontakt med Deres lokale elektroforhandler, ring Electrolux Home Products Norway AS på tlf.: 815 30 222 eller søk på våre internettsider www.electrolux.no/, under kundeservice.

Suomi

Hävittäminen

Kun Rapido on hävitettävä, akut on irrotettava. Käytettyjä akkuja ei saa hävittää kotitalousjätteen seassa. Ne on toimitettava kierrätettäviksi.

Akkujen irrottaminen

24. Huomaa, että Rapido on irrotettava latausasemasta akkujen irrotuksen ajaksi.

- Käytä akut tyhjäksi ennen niiden irrotusta.
- Avaa viisi ruuvia.
- Nosta kansi varovasti.
- Irrota sähköjohdot ja nosta akut irti.

Huoltaminen

Jos Rapidoon tulee vika, se on vietävä valtuutettuun Electrolux-huoltoon.

Jos virtajohto vaurioituu, Electrolux-huollon on vaihdettava se vaarojen välttämiseksi.

Kuluttajaneuvonta

Electrolux kiistää kaikki vastuut vahingoista, jotka ovat aiheutuneet laitteen epäasianmukaisesta käytöstä tai laitteeseen tehdyistä muutoksista.

Tuotteen suunnittelussa on otettu ympäristönäkökohdat huomioon. Kaikki muoviosat on merkitty kierrätysmerkillä.

Lisätietoja on Electroluxin kotisivulla osoitteessa www.electrolux.fi

Pyydämme lähettämään kommentit imurista ja sen käyttöohjeista seuraavaan sähköpostiosoitteeseen: carelux.fsh@electrolux.fi.

Jos et löydä Electrolux-imuriin lisävarusteita, katso lisätietoja sivustosta osoitteessa www.electrolux.fi tai soita numeroon 0200-2662 (0,1597 €/min+pvm).

Tuotettasi tai sen käyttöä koskeviin kysymyksiin saat vastauksen kuluttajaneuvonnastamme soittamalla numeroon 0200-2662 (0,1597 €/min+pvm). Voit olla yhteydessä kuluttajaneuvontaan myös sähköpostitse osoitteessa carelux.fsh@electrolux.fi

Takuu

Tuotteen takuu-aika voidaan ilmoittaa erikseen.

Ellei takuu-aikaa ole erikseen määritelty, noudatetaan vallitsevaa lainsäädäntöä ja kansallisia määräyksiä. Takuuehdot noudattavat vallitsevan lainsäädännön mukaisia yleisiä ehtoja. Ostokuitti säilytetään, koska takuun alkaminen määritetään ostopäivän mukaan. Korvaus huollosta voidaan periä myös takuu-aikana:

- aiheuttamasta huoltokäynnistä
- ellei valmistajan laitteen asennuksesta, käytöstä ja hoidosta antamia ohjeita ole noudatettu.

Garanti (gäller för Finland)

Produktens garantitid kan definieras separat. Finns det ingen separat definierad garantitid, har produkten garanti enligt den gällande lagstiftningen och de lokala bestämmelserna. Garantivillkoren uppfyller branschens allmänna villkor enligt den gällande lagstiftningen. Spara inköpskvittot som verifikation för inköpsdatumet, som avgör garantitidens början.

Kostnaderna kan debiteras även under tid som omfattas av kostnadsfri service

- vid onödigt servicebesök.
- om tillverkarens anvisningar för installation, användning och skötsel inte följs.

Русский

Утилизация

По окончании срока службы пылесоса Rapido следует извлечь батареи. Не выбрасывайте использованные батареи вместе с бытовыми отходами. Пользуйтесь специальными контейнерами для их утилизации.

Извлечение батарей

24. Внимание! Перед извлечением батарей пылесоса Rapido необходимо отключить от зарядного устройства.

- Полностью разрядите батареи перед извлечением.
- Отверните пять винтов.
- Осторожно снимите крышку.
- Отсоедините провода и извлеките батареи.

Ремонт и обслуживание

В случае поломки или неисправности пылесоса

Rapido следует обратиться в уполномоченный сервисный центр Electrolux.

Если шнур питания поврежден, во избежание опасности он должен быть заменен специалистом сервисного центра компании Electrolux - или другим квалифицированным специалистом.

Информация для потребителя

Фирма Electrolux не несет ответственности за какие-либо повреждения, вызванные неправильным использованием прибора или в случае внесения изменений в конструкцию прибора.

Разрабатывая данное изделие, мы заботились об окружающей среде. Все пластмассовые части имеют маркировку с целью их последующей переработки.

Для получения более подробной информации смотрите наш Интернет-сайт: www.electrolux.ru
Если у Вас есть какие-либо замечания к данному пылесосу или Руководству по его использованию, напишите нам по адресу: floorcare@electrolux.com

Türkçe

Özellikler / Aksesuarlar

1. Artırıcı (maks fonksiyonuna* sahip açma / kapama düğmesi
2. İnce filtre
3. Ön filtre
4. Toz haznesi
5. Serbest bırakma düğmesi
6. Şarj gösterge ışığı
7. Vakumlama kapağı
8. Tekerlekler
9. Küçük fırça
10. Dar aralık başlığı
11. Adaptör
- 12a. Şarj istasyonu, duvar birimi
- 12b. Şarj istasyonu, masa birimi

Güvenlik önlemleri

Rapido sadece yetişkinler tarafından ve ev ortamında, normal süpürme işlemleri için kullanılmalıdır. Elektrikli süpürgeyi kuru bir yerde saklandığından emin olun. Bütün servis ve onarım işlemleri yetkili bir Electrolux servis merkezi tarafından yapılmalıdır.

Güvenlikleriyle ilgili olarak kendilerinden sorumlu bir kişi tarafından cihazın kullanımıyla ilgili olarak gereken eğitim verilmeden veya kontrol/gözetim altında tutulmadan, çocuklar da dahil olmak üzere fiziksel, duyuşsal veya zihinsel yeterlilikleri sınırlı olan ya da deneyimi ve bilgisi olmayan kişilerin bu cihazı kullanması uygun değildir.

Lütfen temizlemeden veya bakım yapmadan önce cihazın fişini prizden çekin.

Çocukların, gerekli uyarılar yapılarak cihazla kesinlikle oynamaması sağlanmalıdır. Ambalaj malzemesine, örn. plastik torbalara boğulmalarını önlemek için çocuklar erişememelidir.

Her elektrikli süpürge belirli bir voltaja çalışacak şekilde tasarlanmıştır. Şebeke geriliminin, şarj adaptörünün üstündeki teknik özellik plakasında belirtilen değerle aynı olduğunu kontrol edin. Yalnızca bu model için tasarlanan orijinal şarj adaptörünü kullanın.

Şarjlı süpürgeyi asla aşağıdaki durumlarda ve adı geçen yerler / cisimler için kullanmayın:

- Islak bölgelerde.
- Yanıcı gazlar ve benzerlerinin yakınında.
- Gövdede gözle görünür bir hasar olduğunda.
- Keskin cisimler veya sıvılarda.
- Sıcak veya soğuk küller, yanık sigara izmaritleri, vb. için.
- Alçı tozu ve benzeri ince tozlar, un, sıcak veya soğuk küller için.
- Süpürgeyi doğrudan güneş ışığına maruz bırakmayın.
- Süpürge ya da pilin yüksek ısılarla maruz kalmasına engel olun.
- Pil, parçalara ayrılmamalı, kısa devre yapılmamalı, metal bir yüzeye konulmamalı ve yüksek ısıya maruz bırakılmamalıdır.

Şarjlı süpürgeyi yukarıdaki şartlarda kullanılması, ürünün ciddi hasar görmesine yol açabilir. Bu tür hasarlar garanti kapsamında değildir. Süpürgeyi fişleri olmadan asla kullanmayın.

* Yalnızca belirli modellerde.

Česky

Funkce/Příslušenství

1. Tlačítko Zapnout/ Vypnout s funkcí posilovače (maximální zesílení)*
2. Jemný filtr
3. Vstupní filtr
4. Prachový kontejner
5. Uvolňovací tlačítko
6. Indikátor dobíjení
7. Kryt pro čištění vysavačem
8. Kolečka
9. Malý kartáček
10. Štěrbínová hubice
11. Adaptér
- 12a. Část nabíjecí stanice, k montáži na zeď
- 12b. Část nabíjecí stanice, stolní jednotka

Bezpečnostní opatření

Vysavač Rapido by měly používat jen dospělí osoby, a to pouze pro běžné vysávání v domácnosti. Vysavač vždy uchovávejte na suchém místě. Veškerý servis a opravy smějí provádět pouze autorizovaná servisní centra Electrolux.

Tento přístroj není určen k použití osobami (včetně dětí) se sníženými fyzickými, smyslovými či mentálními schopnostmi nebo nedostatkem zkušeností a znalostí, pokud nejsou pod dohledem nebo jím osoba odpovědná za jejich bezpečnost nepodalá instrukce k jeho používání.

Před čištěním a údržbou zařízení vytáhněte zástrčku z elektrické zásuvky.

Dávejte pozor, aby si s přístrojem nehrály děti.

Obalové materiály, např. igelitové pytle, by se neměly nacházet v dosahu dětí, aby nedošlo k udušení.

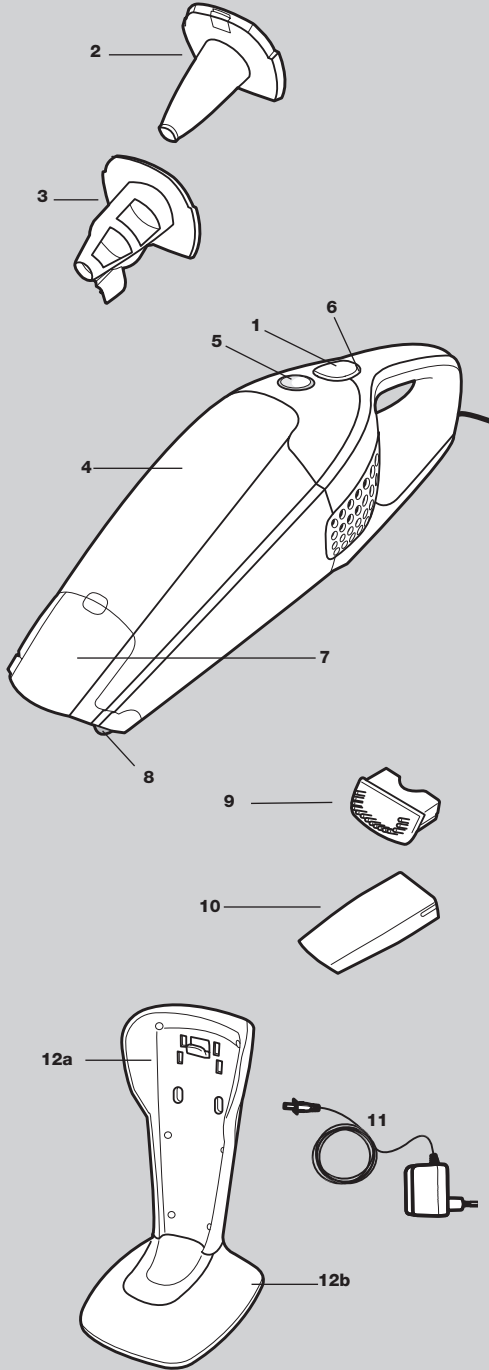
Každý vysavač vyžaduje konkrétní hodnotu napětí. Ujistěte se, že napětí ve vaší síti odpovídá napětí uvedenému na štítku nabíjecího adaptéru. Používejte pouze originální nabíjecí adaptér určený pro tento model.

Nikdy nevysávejte:

- Na mokré povrchy.
- V blízkosti hořlavých plynů atd.
- Když se na krytu objeví viditelné známky poškození.
- Ostré předměty nebo tekutiny.
- Žhavý ani chladný popel, hořící cigaretové nedopalky, atd.
- Jemný prach, například ze sádry nebo betonu, mouku, horký ani chladný popel.
- Vysavač nevystavujte přímému slunečnímu záření.
- Vysavač ani baterii nevystavujte vysokým teplotám.
- Baterii nerozebírejte, nezkratujte, nepřikládejte ke kovovým plochám ani nevystavujte vysokým teplotám.

Použití vysavače za výše uvedených podmínek může způsobit jeho závažné poškození. Na takové poškození se nevztahuje záruka. Nikdy vysavač nepoužívejte bez filtrů.

* Pouze u některých modelech.



Funkciók/tartozékok

- | | |
|--|----------------------------------|
| 1. Be-/kikapcsoló gomb szivőerő-fokozó (max) funkcióval* | 7. Porszívófedél |
| 2. Finom szűrő | 8. Kerekek |
| 3. Előszűrő | 9. Porkefe |
| 4. Portartály | 10. Rés-szivőfej |
| 5. Kioldógomb | 11. Adapter |
| 6. Töltésjelző fény | 12a. Fali töltőállomás-egység |
| | 12b. Asztali töltőállomás-egység |

Biztonsági előírások

Az Rapido porszívót csak felnőttek használhatják, kizárólag háztartási környezetben, normál takarításra. A porszívót száraz helyen tárolja. A karbantartási és javítási munkák csak hivatalos Electrolux márkaszervizben végezhetőek el.

Korlátozott fizikai, mentális vagy érzékelési képességű személy (ideértve a gyermekeket is), továbbá a készülék használatában nem jártas személy a készüléket csak akkor működtetheti, ha a biztonságáért felelős személy útmutatással látta el vagy gondoskodik a felügyeletéről.

A porszívó tisztítása vagy karbantatása előtt a tápkábel csatlakozóját ki kell húzni a hálózati aljzataból.

Gyermekek a készüléket csak felügyelet mellett működtethetik, és ügyelni kell arra, hogy ne használják játékként.

A csomagolóanyagokat (például a műanyag zsákokat) gyermekektől elzárva kell tartani, mert fulladást okozhatnak.

A porszívókat meghatározott feszültségre tervezték. Kérjük, ellenőrizze, hogy a hálózati feszültség megfelel-e a töltőadapteren feltüntetett feszültségnek. A készülékhez kizárólag az eredeti töltőadaptert használja.

Soha ne használja a porszívót:

- Nedves területeken.
- Gyúlékony gázok stb. közelében.
- Ha a porszívó borítása látható módon megsérült.
- Éles tárgyakhoz vagy folyadékokhoz.
- Lázó vagy kialudt parázs-, égő cigarettavégek felszívásához stb.
- Finom porhoz, amely például vakolatból, betonból, lisztből, hamuból származik.
- Ne hagyja a porszívót közvetlen napsugárzásnak kitett helyen.
- Ne tegye ki a porszívót és az akkumulátort erős hőhatásnak.
- Az akkumulátort nem szabad szétszerelni, rövidre zární, fémfelületre helyezni vagy erős hőhatásnak kitenni.

A porszívó fentiek szerinti használata a készülék súlyos károsodását okozhatja. Az ilyen károsodásra nem érvényes a garancia. A porszívót soha ne használja szűrő(k) nélkül.

* Csak egyes típusoknál.

Funkcje/akcesoria

- | | |
|--|--|
| 1. Przycisk włączania/wyłączania z funkcją zwiększenia mocy (max)* | 7. Osłona otworu służącego do czyszczenia odkurzacza |
| 2. Filtr dokładny | 8. Koła |
| 3. Filtr wstępny | 9. Mała szczotka |
| 4. Pojemnik na kurz | 10. Ssawka szczelinowa |
| 5. Przycisk zwalniający | 11. Zasilacz |
| 6. Lampka wskaźnika ładowania | 12a. Jednostka ścienna stacji ładującej |
| | 12b. Podstawa stacji ładującej |

Wskazówki dotyczące bezpieczeństwa

Odkurzacze Rapido powinien być używany tylko przez osoby dorosłe i tylko do odkurzania w warunkach domowych. Odkurzacze należy przechowywać w suchym miejscu. Serwis i naprawy mogą być wykonywane wyłącznie w autoryzowanym centrum serwisowym firmy Electrolux.

Urządzenia nie powinny obsługiwać osoby (w tym dzieci) z zaburzeniami układu ruchowego lub czuciowego, upośledzone umysłowo oraz nieposiadające odpowiedniej wiedzy bądź doświadczenia. Osoby takie mogą używać urządzenia wyłącznie po otrzymaniu instrukcji dotyczących jego obsługi lub pod nadzorem osoby odpowiedzialnej za ich bezpieczeństwo. Przed rozpoczęciem czyszczenia lub konserwacji urządzenia należy wyłączyć wtyczkę z gniazdka zasilania.

Należy pilnować, aby dzieci nie bawiły się urządzeniem. Materiały opakowania, takie jak torby plastikowe, należy trzymać w miejscu niedostępnym dla dzieci, aby uniknąć uduszenia.

Odkurzacze powinny być podłączane do sieci zasilającej o odpowiednim napięciu. Należy sprawdzić, czy napięcie sieci zasilającej jest zgodne z napięciem podanym na naklejce znamionowej na zasilaczu. Należy korzystać wyłącznie z oryginalnego zasilacza ładowarki przeznaczonego dla danego modelu.

Nigdy nie używaj urządzenia do odkurzania:

- Mokrych powierzchni.
- W pobliżu gazów łatwopalnych itp.
- Gdy obudowa nosi wyraźne ślady uszkodzenia.
- Przedmiotów z ostrymi krawędziami lub płynów.
- Żarzących się lub zimnych popiołów, tłących się niedopałków itp.
- Drobnych pyłu, np. gipsu, gruzu, cementu, mąki lub popiołu.
- Nie wolno zostawiać odkurzacza w miejscu, w którym byłby narażony na działanie bezpośredniego światła słonecznego.
- Należy unikać wystawiania odkurzacza lub baterii na działanie wysokiej temperatury.
- Baterii nie można rozbierać, zwierać, kłaść na metalowej powierzchni, ani wystawiać na działanie wysokich temperatur.

Używanie odkurzacza w wymienionych powyżej okolicznościach może spowodować poważne uszkodzenie produktu. Takie uszkodzenie nie jest objęte gwarancją. Nie wolno korzystać z odkurzacza bez filtrów.

* Tylko niektóre modele.

Türkçe

Paketi açma ve montaj

Tüm parçaların kutuda olduğundan emin olun.

Şarj etme

12. Rapido'yu şarj istasyonuna yerleştirin. Şarj istasyonuna yerleştirildiğinde Rapido'nun daima kapalı olduğundan emin olun. Rapido şarj istasyonu ile temas ettiğinde gösterge ışığı (12a) yanar. İlk kullanımdan önce, pillerin tamamen şarj edilmesi 16-20 saat kadar sürer. Rapido'nun şarjı bittiğinde, tamamen dolması için yaklaşık 16 saat boyunca şarj edilmesi gerekir. Her an kullanıma hazır olması için, Rapido kullanılmadığı zamanlarda şarj edilmeye bırakılmalıdır. Şarj edilirken adaptör ısınabilir – bu normaldir.
13. Şarj istasyonunun alt kısmında, fazla kabloların sarılabileceği özel bir alan vardır (13a). Duvar birimi, duvara veya benzeri bir yüzeye monte edilebilir (13b). Yer biriminin alt kısmındaki (13c) vidayı çıkararak duvar birimini ayırın. Daima duvarın Rapido'nun ağırlığını taşıyabileceğinden emin olun.

Süpürme

14. Şarjlı süpürgeyi yukarıya doğru kaldırarak şarj istasyonundan çıkarın.
15. Rapido'yu düğmeye (15a) bir kez basarak başlatın / durdurun. Daha yüksek emiş gücü için artırcı (maks düğmesine (15b) basın ve basılı tutun*.
16. Dar aralık başlığı ve küçük fırça, şarj istasyonunda (16a)* veya süpürgeğin alt kısmında (16b)* konumlandırılmıştır. Ulaşmanın güç olduğu alanların temizliğini kolaylaştırmak için, şarjlı süpürgeye dar aralık başlığını takın.

Česky

Vybalení a sestavení

Zkontrolujte, zda krabice obsahuje všechny součásti.

Nabíjení

12. Zapojte vysavač Rapido do nabíjecí stanice. Před zapojením do nabíjecí stanice se vždy ujistěte, že je vysavač Rapido vypnutý. Jakmile se vysavač Rapido zapojí do nabíjecí stanice, rozsvítí se indikátor (12a). Úplné nabití baterií před prvním použitím trvá 16 - 20 hodin. V případě úplného vybití vysavače Rapido trvá obnovení plné kapacity cca 16 hodin. Aby se zajistilo, že vysavač Rapido bude vždy připraven k použití, nechávejte jej v nabíječe. Adaptér se při nabíjení může zahřívat - je to zcela normální.
13. Pod nabíjecí stanicí je otvor, do něhož lze navinout přebývajací napájecí kabel. Část pro montáž na zeď můžete namontovat na stěnu nebo jiná místa (13b). Lze ji odpojit vyšroubováním šroubu pod zemní částí stanice (13c). Vždy se ujistěte, že stěna unese hmotnost přístroje Rapido.

Vysávání

14. Vysavač vyjměte z nabíjecí stanice přímým zvednutím.
15. Vysavač Rapido zapnete/vypnete jedním stisknutím tlačítka pro spuštění (15a). Zvýšeného sacího výkonu dosáhnete stisknutím a podržením tlačítka posilovače (maximální zesílení) (15 b)*.
16. Hubice se zúženou tryskou a malý kartáček jsou umístěny v nabíjecí stanici (16a)* nebo pod vysavačem (16b)*. Připojení hubice se zúženou tryskou k vysavači vám usnadní úklid oblastí, do nichž je obtížné se dostat. K vysavači je též možné připojit kartáček na odstraňování prachu.

* Yalnızca belirli modellerde.

* Pouze u některých modelů.

Magyar

Kicsomagolás és összeállítás

Győződjön meg arról, hogy a dobozban az összes alkatrész megtalálható.

Töltés

12. Csatlakoztassa a Rapido készüléket a töltőállomáshoz. Minden esetben győződjön meg arról, hogy a Rapido porszívó ki van kapcsolva, amikor a töltőállomásra csatlakoztatja azt. A jelzőfény (12a) azonnal bekapcsol, amikor a Rapido készüléket a töltőállomásra helyezi.
Az akkumulátorok első használat előtti teljes feltöltése 16–20 órát vesz igénybe. A Rapido porszívó akkumulátorának teljes lemerülése esetén hozzávetőleg 16 órányi töltés szükséges a teljes feltöltéshez.
Annak érdekében, hogy a porszívó folyamatosan használatra készen álljon, a Rapido készüléket használaton kívül ajánlatos a töltőegységhez csatlakoztatva tárolni. Az adapter a töltés során felmelegedhet – ez normális jelenség.
13. A töltőállomás alatti üregbe visszahúzható a felesleges kábel (13a). A fali egység falra és más felületekre is felszerelhető (13b). A fali egységet a padlóra helyezendő egység alatt található csavar kicsavarozásával választhatja le (13c). Minden esetben győződjön meg arról, hogy a fal elbírja a Rapido porszívó súlyát.

Porszívózás

14. A porszívót egyenesen felfelé húzza vagy le a töltőállomásról.
15. A Rapido porszívó elindításához vagy leállításához nyomja meg egyszer a be-/kikapcsoló gombot (15a). A szívóerő fokozásához tartsa lenyomva a szívóerő-fokozó (max) gombot (15b)*.
16. A rés-szívófej és a porkefe a töltőállomás belsejében* (16a) vagy a porszívó alatt* található (16b). Nehezen elérhető helyek tisztításához csatlakoztassa a porszívóhoz a rés-szívófejet, portalanításhoz pedig a porkefét.

* Csak egyes típusoknál.

Polski

Rozpakowywanie i montaż

Sprawdź, czy opakowanie zawiera wszystkie części.

Ładowanie

12. Umieść odkurzacz Rapido w stacji ładującej.
Należy zawsze sprawdzić, czy odkurzacz Rapido jest wyłączony przed umieszczeniem go w stacji ładującej. Lampka wskaźnika (12a) włączy się po podłączeniu odkurzacza Rapido do stacji ładującej. Pełny cykl ładowania baterii przed pierwszym użyciem trwa 16-20 godzin. W przypadku całkowitego rozładowania baterii odkurzacza Rapido konieczne jest ładowanie baterii przez około 16 godzin w celu uzyskania maksymalnego poziomu naładowania. Aby zapewnić nieustanną gotowość do użytku, odkurzacz Rapido należy pozostawić w stacji ładującej, jeżeli nie jest używany. Ładowarka może nagrzewać się podczas ładowania – jest to naturalne zjawisko.
13. W zasobniku pod stacją ładującą można umieścić zwinięty przewód (13a). Jednostkę ścienną można zamocować np. na ścianie (13b). Odłącz jednostkę ścienną, odkręcając śrubę w podstawie (13c). Należy zawsze upewnić się, że wytrzymałość ściany jest odpowiednia do wagi odkurzacza Rapido.

Odkurzanie

14. Wyjmij odkurzacz ze stacji ładującej, podnosząc go prosto w górę.
15. Uruchom/zatrzymaj odkurzacz Rapido, naciskając przycisk włączania (15a) jeden raz. Aby zwiększyć siłę ssania, naciśnij i przytrzymaj przycisk zwiększenia mocy (max) (15 b)*.
16. Ssawka szczelinowa i mała szczotka mogą być umieszczone w stacji ładującej (16a)* lub w spodniej części odkurzacza (16b)*. Podłącz do odkurzacza ssawkę szczelinową, aby umożliwić oczyszczenie trudno dostępnych miejsc, lub podłącz szczotkę do kurzu.

* Tylko niektóre modele.

Türkçe

Boşaltma / temizleme

Rapido'nun toz haznesi, dolduğu zaman boşaltılmalıdır. Yüksek emiş gücünün devamını sağlayabilmek için, toz haznesi ve filtrelerin zaman zaman temizlenmesi gerekir.

A. Toz haznesinin boşaltılması

18. Serbest bırakma düğmesine (18a) bastırarak toz haznesini tamamen serbest bırakın, filtreleri çıkarmak ve içindekileri çöpe boşaltın (18b). Filtreleri tekrar yerleştirin ve toz haznesini yerine oturana kadar bastırın.

B. Toz haznesi ve filtrelerin hızlı temizlenmesi

19. Serbest bırakma düğmesine (18a) bastırarak toz haznesini tamamen serbest bırakın. Filtrelerdeki tozu boşaltmak için filtre temizleme yayını* 5-6 kez çekin ve bırakın.
20. Gövdedeki temizleme kapağını kaldırın. Bir diğer elektrikli süpürge hortum sapını vakum deliğine yerleştirip toz haznesini süpürerek temizleyin.

C. Toz haznesinin ve filtrelerin kapsamlı temizliği (üç temizlikte bir yapılması önerilir)

21. Serbest bırakma düğmesine (18a) bastırarak toz haznesini tamamen serbest bırakın. Serbest bırakma yaylarını (21) iterek her iki filtreyi de çıkarın.
22. İki filtreyi ayırın (22a). Toz haznesi, ön filtre ve ince filtre elde sallanarak temizlenebilir veya ılık su kullanılarak temizlenip durulanabilir (22b). Geri takmadan önce parçaların kuru olduğundan emin olun. Ters sırada geri takın.

Toz haznesini veya filtreleri asla bulaşık makinesinde yıkamayın.

D. Tekerleklerin temizlenmesi

23. Gövdedeki temizleme kapağını (23a) açın ve tekerlekleri serbest bırakmak için kerpeten kullanarak şaftı çıkarın (23b). Varsa toz, saç ve diğer nesnelere temizleyin ve daha sonra tekerlekleri ve gövdedeki temizleme kapağını yeniden takın.

Česky

Vyprázdnování/čištění

Prachový kontejner vysavače Rapido je třeba po zaplnění vyprázdnit. K dosažení vysokého sacího výkonu je třeba čas od času vyčistit filtry i prachový kontejner.

A. Vyprázdnění prachového kontejneru

18. Uvolněte celý prachový kontejner stisknutím tlačítka pro uvolnění (18a), vyjměte filtry a obsah kontejneru vysypte do odpadkového koše (18b). Vložte filtry zpět a tlačte na zadní část prachového kontejneru, dokud nezaklapne na své místo.

B. Rychlé čištění prachového kontejneru a filtrů

19. Uvolněte celý prachový kontejner stisknutím tlačítka pro uvolnění (18a). Natáhněte a uvolněte pružinu pro čištění filtrů* 5 - 6krát, aby se uvolnil prach z filtrů.
20. Zvedněte kryt vysavače. Vysajte prachový kontejner umístěním držáku hadice jiného vysavače proti sacímu otvoru vysavače.

C. Důkladné čištění prachového kontejneru a filtrů (doporučuje se provádět každé třetí čištění)

21. Uvolněte celý prachový kontejner stisknutím tlačítka pro uvolnění (18a). Vyjměte oba filtry zatlačením pružin pro uvolnění (21).
22. Oddělte oba filtry (22a). Prachový kontejner, vstupní filtr i jemný filtr můžete vyklepat nebo vyčistit a opláchnout vlažnou vodou (22b). Před opakovaným připojením všechny části řádně vysušte. Díly připojujte v obráceném pořadí.

Prachové nádoby ani filtry nikdy nemýjte v myčce na nádobí.

D. Čištění koleček

23. Otevřete kryt vysavače (23a) a pomocí kleští uvolněte kolečka vyjmutím hřídele (23b). Odstraňte veškerý prach, vlasy nebo jiné předměty, které mohou být zapletené v kolečkách, a znovu nasadte kolečka a kryt vysavače.

* Yalnızca belirli modellerde.

* Pouze u některých modelů.

Magyar

Ürités és tisztítás

A Rapido portartályát ki kell üríteni, ha az megtelt. A portartályt és a szűrőt rendszeresen meg kell tisztítani a szívóerő szinten tartásához.

A. A portartály kiürítése

18. A kioldógomb lenyomásával vegye ki az egész portartályt (18a), távolítsa el a szűrőket, majd ürítse a tartály tartalmát a szeméttárolóba (18b). Helyezze vissza a szűrőket, majd nyomja vissza a portartályt, amíg az a helyére nem pattan.

B. A portartály és a szűrők gyors tisztítása

19. A kioldógomb lenyomásával vegye ki az egész portartályt (18a). Egymás után 5–6 alkalommal húzza meg és engedje el a rugót a szűrők megtisztításához*, így eltávolíthatja a port a szűrőkből.
20. Emelje fel a porszívó fedelét. Tisztítsa meg a portartályt úgy, hogy egy másik porszívó szívócsövét a porszívó nyílásához illeszti.

C. A portartály és a szűrők alapos tisztítása (minden harmadik tisztítás során ajánlott)

21. A kioldógomb lenyomásával vegye ki az egész portartályt (18a). A kioldórugó megnyomásával vegye ki mindkét szűrőt (21).
22. Vegye le mindkét szűrőt (22a). A portartály, az előszűrő és a finom szűrő rázással vagy langyos vizes öblítéssel tisztítható (22b). Az összeszerelés előtt győződjön meg arról, hogy az alkatrészek megszáradtak.
Az összeszerelést a fentiekben leírtak alapján, de fordított sorrendben hajtsa végre.

Soha ne tisztítsa a portartályt és a szűrőket mosogatógépben.

D. A kerekek tisztítása

23. Nyissa fel a porszívófedelelet (23a), majd fogó segítségével távolítsa el a tengelyt, és vegye le a kerekeket (23b). Távolítsa el a port, a begabalyodott hajszálat és az egyéb szennyeződések, majd szerelje vissza a kerekeket és a porszívófedelelet.

* Csak egyes típusoknál.

Polski

Opróżnianie/czyszczenie

Kiedy pojemnik na kurz w odkurzaczu Rapido wypełni się, należy go opróżnić. Co pewien czas należy oczyścić pojemnik na kurz i filtry, aby zapewnić dużą siłę ssania.

A. Opróżnianie pojemnika na kurz

18. Odczep cały pojemnik na kurz, naciskając przycisk zwalnający (18a), wyjmij filtry i wyrzuć ich zawartość do kosza na śmieci (18b). Zainstaluj ponownie filtry i dociśnij pojemnik na kurz, tak aby usłyszeć kliknięcie.

B. Szybkie czyszczenie pojemnika na kurz i filtrów

19. Odczep cały pojemnik na kurz, naciskając przycisk zwalnający (18a). Pociągnij i puść sprężynę służącą do czyszczenia filtrów* 5-6 razy, aby usunąć kurz z filtrów.
20. Podnieś osłonę (20). Aby oczyścić pojemnik na kurz, umieść końcówkę węża innego odkurzacza naprzeciw otworu służącego do takiego właśnie czyszczenia.

C. Dokładne czyszczenie pojemnika na kurz i filtrów (zalecane przy co trzecim czyszczeniu odkurzacza)

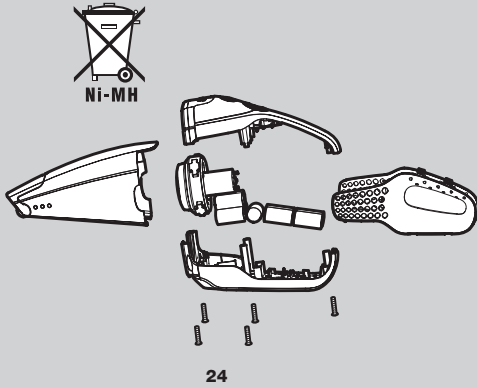
21. Odczep cały pojemnik na kurz, naciskając przycisk zwalnający (18a). Wyjmij oba filtry, naciskając sprężyny zwalnające (21).
22. Rozdziel filtry (22a). Pojemnik na kurz, filtr wstępny i filtr dokładny można wyczyścić przez potrząsanie lub przez przemycie letnią wodą (22b). Przed ponownym zamontowaniem należy upewnić się, że części są suche.
Złóż odkurzacza, wykonując powyższe czynności w odwrotnej kolejności.

Zbiorników na kurz ani filtrów nie można myć w zmywarce do naczyń.

D. Czyszczenie kół

23. Otwórz osłonę otworu służącego do czyszczenia odkurzacza (23a) i za pomocą szczypiec usuń trzpień, aby zwolnić koła (23b). Usuń kurz, włosy lub inne przedmioty, które blokują koła, a następnie ponownie zamocuj koła i pokrywą czyszczenia odkurzacza.

* Tylko niektóre modele.



Türkçe

Elden çıkarma

Rapido elden çıkarılacaksa, öncelikle pillerin çıkarılması gerekir. Kullanılmış piller hiçbir zaman evin günlük çöpleriyle birlikte atılmamalıdır. Bunlar, bir geri dönüşüm merkezine götürülmelidir.

Pillerin çıkarılması

24. DİKKAT - Piller çıkarılırken Rapido şarj istasyonuna bağlı olmamalıdır.

- Piller, çıkarılmadan önce tamamen bitmiş olmalıdır.
- Beş vidayı sökün.
- Üst tarafı dikkatlice kaldırın.
- Bağlantı kablolarını açıp pilleri yerinden çıkarın.

Servis ve onarımlar

Arızalanması durumunda Rapido'nun yetkili bir Electrolux servis merkezine götürülmesi gerekmektedir.

Hasar gören güç kablosu, yetkili Electrolux servisleri ya da benzer niteliklere sahip kişiler tarafından değiştirilmelidir. Böylece olası tehlikelerin önüne geçilmiş olur.

Tüketici bilgisi

Bu ürün, çevre düşünülerek tasarlanmıştır. Bütün plastik parçalarda geri dönüşüm işaretleri bulunmaktadır. Detaylar için web sitemizi ziyaret ediniz: www.electrolux.com.tr

Elektrikli süpürge ya da kullanma kılavuzu ile ilgili herhangi bir sorunuz / yorumunuz olursa lütfen e-posta adresimize gönderiniz: floorcare@electrolux.com

Česky

Likvidace

Pokud chcete vysavač Rapido zlikvidovat, vyjměte baterie. Použité baterie nikdy nevyhazujte s běžným domácím odpadem. Je třeba je vždy odevzdat v recyklační stanici.

Vyjímání baterií

24. Pozn. – Přístroj Rapido nesmí být při vyjímání baterií připojen k nabíjecí stanici.

- Před vyjmutím baterie vybijte.
- Odšroubujte pět šroubů.
- Opatrně zvedněte kryt.
- Odpojte kabely a vytáhněte baterie.

Servis a opravy

V případě poškození nebo poruchy musíte přístroj Rapido nechat opravit v autorizovaném servisním středisku Electrolux.

Na baterie se vztahuje záruka 6 měsíců.

Dojde-li k poškození napájecího kabelu, musí jej vyměnit společnost Electrolux, pověření poskytovatelé služeb nebo jiná kvalifikovaná osoba, aby nedošlo k nebezpečným situacím.

Uživatelské informace

Tento produkt je vyroben s ohledem na životní prostředí. Všechny plastové součásti jsou označeny jako recyklovatelné. Podrobnější informace naleznete na webových stránkách: www.electrolux.cz

Pokud máte nějaké připomínky k vysavači nebo instrukční brožuře, napište nám prosím email na adresu: info@electrolux.cz

Magyar

Hulladékkezelés

Amennyiben a Rapido porszívót ki kell dobni, előzőleg el kell távolítani belőle az akkumulátorokat. A használt akkumulátorokat nem szabad a háztartási hulladékkal együtt kidobni. Az akkumulátorokat minden esetben megfelelő gyűjtőhelyen kell leadni.

Az akkumulátorok eltávolítása

24. Megjegyzés: Ügyeljen arra, hogy az akkumulátorok eltávolításakor a Rapido porszívó ne csatlakozzon a töltőállomáshoz.

- Eltávolításuk előtt merítse le teljesen az akkumulátorokat.
- Csavarja ki az öt rögzítő csavart.
- Óvatosan emelje fel a fedelet.
- Húzza le a csatlakozókábeleket és emelje ki az akkumulátorokat.

Szerviz és javítások

Meghibásodása esetén a Rapido készüléket juttassa el az Electrolux márkaszervizbe.

Ha a tápkábel megsérült, a veszély elkerülése érdekében azt az Electrolux cégnek, a gyártói szerviznek vagy hasonlóan képzett személynek kell kicserélnie.

Ügyfélértékelés

E termék tervezésekor különös figyelmet fordítottunk a környezetvédelmi szempontokra. Megjelöltük az összes újrahasznosítható műanyag elemet.

További információk az interneten, a www.electrolux.com oldalon található.

A porszívóval vagy a használati utasítással kapcsolatos bármilyen észrevétel esetén kérjük a floorcare@electrolux.com e-mail címen keressen bennünket.

ELECTROLUX, PROGRESS VEVŐSZOLGÁLAT
1142 Budapest, Erzsébet királyné útja 87.
Tel.: 252-1773 Fax: 251-0533

Polski

Usuwanie

Jeżeli konieczne będzie pozbycie się odkurzacza Rapido, należy wymontować z niego baterie. Zużytych baterii nigdy nie wolno wyrzucać ze zwykłymi odpadami domowymi. Zawsze należy oddawać je do punktów utylizacji.

Wymontowanie baterii

24. Uwaga – podczas wyjmowania baterii odkurzacza Rapido nie może być podłączony do stacji ładującej.

- Przed usunięciem baterie należy rozładować.
- Odkręć pięć śrub.
- Delikatnie podnieś pokrywę baterii.
- Odczep kable podłączeniowe i wyjmij baterie.

Konserwacja lub naprawy

W przypadkach uszkodzeń i awarii odkurzacza Rapido należy dostarczyć do zakładu serwisowego firmy Electrolux.

Aby uniknąć niebezpieczeństwa, wymianę uszkodzonego przewodu zasilającego należy powierzyć autoryzowanemu punktowi serwisowemu firmy Electrolux lub osobie o odpowiednich kwalifikacjach.

Informacje dla klienta

Produkt ten został zaprojektowany z myślą o ochronie środowiska. Wszystkie części z tworzyw sztucznych są oznakowane dla celów wtórnego wykorzystania. Bliższe informacje można znaleźć na naszej stronie w Internecie: www.electrolux.com

Jeżeli masz jakiegokolwiek uwagi na temat odkurzacza, czy instrukcji użytkowania zawartych w tej broszurce prosimy wysłać e-mail na adres: floorcare@electrolux.com

Українська

Hrvatski

Функції/Аксесуари

1. Кнопка Увімк./ Вимк. із функцією підсилення всмоктування (максимальна потужність)*
2. Фільтр тонкої очистки
3. Фільтр попередньої очистки
4. Пилосбірник
5. Фіксатор
6. Індикатор зарядження
7. Кришка пилососа
8. Количата
9. Щітка для збирання пилу
10. Щілинна насадка
11. Адаптер
- 12a. Зарядний пристрій, для кріплення до стіни
- 12b. Зарядний пристрій, настільний

Застережні заходи

Використовувати пилосос Rapido дозволяється лише дорослим виключно для звичайного прибирання в домашніх умовах. Обов'язково зберігайте пилосос у сухому місці. Обслуговування та ремонт пилососа можуть здійснювати лише авторизовані сервісні центри Electrolux.

Прилад не призначений для використання особами (включаючи дітей) із обмеженими фізичними, сенсорними або розумовими здібностями, без належного досвіду та обізнаності, якщо за ними не наглядає чи їх не інструктує щодо користування приладом особа, відповідальна за їхню безпеку.

Перед чищенням або ремонтом приладу необхідно вийняти з розетки шнур живлення.

Слідкуйте за тим, щоб діти не гралися із приладом. Матеріали упаковки, такі як пластикові пакети, необхідно тримати в недосяжному для дітей місці, щоб запобігти удушенню.

Кожен пилосос призначений для підключення до електромережі з певною напругою. Переконайтеся, що напруга в мережі відповідає напрузі, зазначеній на табличці з технічними даними на зарядному адаптері. Використовуйте лише оригінальний зарядний адаптер, призначений для цієї моделі.

В жодному разі не використовуйте пилосос:

- У вологих приміщеннях;
- У приміщеннях, в яких є газу, що легко займається, тощо;
- Коли на корпусі пилососа є видимі пошкодження.
- Для збирання гострих предметів чи рідин.
- Для збирання гарячої чи холодної золи, недопалків та ін.
- Для збирання тонкодисперсного пилу, наприклад від штукатурки, бетону, борошна або гарячого чи холодного попелу.
- Не залишайте пилосос під прямим сонячним промінням.
- Бережіть пилосос та акумулятор від високих температур.
- Забороняється розбирати або закорочувати акумулятор чи ставити його на металеву поверхню або піддавати впливу високих температур.

Використання пилососа в таких умовах може призвести до серйозного пошкодження виробу. На таке пошкодження не поширюється гарантія. В жодному разі не використовуйте пилосос без фільтрів.

* Лише в окремих моделях.

Значайке/Dodaci

1. Gumb Uključenje/ isključenje s funkcijom pojačivača (max)*
2. Fini filter
3. Predfilter
4. Spremnik za prašinu
5. Gumb za otključavanje
6. Žaruljica pokazivača punjenja
7. Poklopac usisavača
8. Kotači
9. Mala četka
10. Nastavak za pukotine
11. Prilagodnik
- 12a. Punjač, zidni dio
- 12b. Punjač, stolni dio

Sigurnosne napomene

Rapido bi trebali upotrebljavati samo odrasli i to za uobičajeno usisavanje u kućnom okruženju. Osigurajte da je usisavač pohranjen na suhom mjestu. Servisiranje i popravke mora obavljati ovlaštteni Electroluxov servisni centar.

Ovaj uređaj nije namijenjen za upotrebu osobama (uključujući djecu) s umanjanim fizičkim, osjetilnim ili mentalnim sposobnostima te nedostatkom iskustva i znanja, osim ako im nije omogućen nadzor ili upute u vezi s upotrebom uređaja od osobe koja je odgovorna za njihovu sigurnost.

Uklonite utikač iz utičnice prije čišćenja ili održavanja uređaja.

Djeca moraju biti nadzorom kako bi se osiguralo da se ne igraju s uređajem.

Djeca ne smiju imati pristup materijalu iz kutije, na primjer plastičnim vrećicama da bi se izbjeglo gušenje.

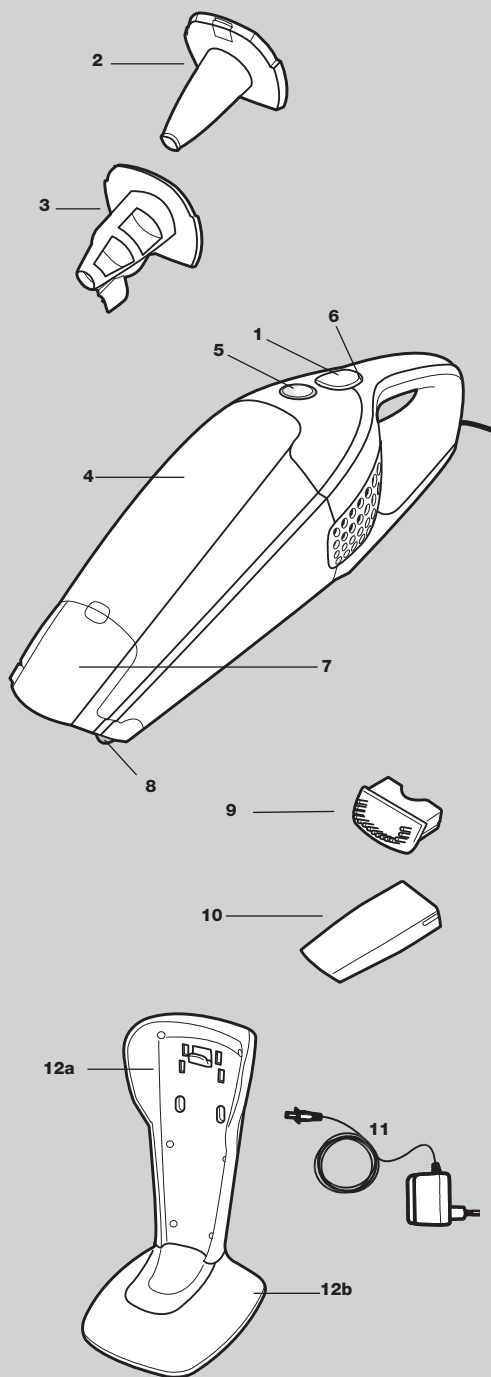
Svaki usisavač oblikovan je za određeni napon. Provjerite odgovara li napon električne mreže naponu naznačenom na tarifnoj pločici. Prilikom punjenja upotrebljavajte samo originalni ispravljač za ovaj model.

Nikada ne koristite usisavač za usisavanje:

- U mokrim prostorima.
- U blizini zapaljivih plinova, itd.
- Kad kućište pokazuje jasne znakove oštećenja.
- Oštrih predmeta ili tekućina.
- Vrućeg ili hladnog pepela, upaljenih cigareta itd.
- Fine prašine, na primjer od gipsa, betona, brašna i toplog ili hladnog pepela.
- Nemojte usisavač izlagati izravnoj sunčevoj svjetlosti.
- Izbjegavajte izlaganje usisavača ili baterije velikoj toplini.
- Baterija se ne smije rastavljati, prespajati, odlagati na metalne površine ili izlagati velikoj toplini.

Korištenje usisavača u gore navedenim uvjetima može ozbiljno oštetiti usisavač. Jamstvo ne pokriva takva oštećenja. Nikada ne koristite usisavač bez njegovih filtera.

* Samo neki modeli.



Български

Функции/Акcesoари

- | | |
|--|---|
| 1. Бутон за включване/ изключване с функция за усилване ("max")* | 7. Капак на прахосмукачката |
| 2. Фин филтър | 8. Колела |
| 3. Предфилтър | 9. Малка четка |
| 4. Контейнер за прах | 10. Накрайник за процепи |
| 5. Бутон за освобождаване | 11. Адаптер |
| 6. Индикаторна лампичка при зареждане | 12a. Зарядна поставка, за монтаж на стена |
| | 12b. Зарядна поставка, настолна |

Инструкции за безопасност

Rapido трябва да се използва само от възрастни и само за нормално почистване в домашна среда. Прахосмукачката трябва да се съхранява на сухо място. Всички сервизни и ремонтни работи трябва да се извършват от упълномощен сервизен център на Electrolux.

Този уред не е предназначен за употреба от лица (включително деца) с намалени физически, сетивни или умствени възможности, с недостатъчен опит и познания, освен ако не се наблюдават или са им дадени инструкции за употребата на уреда от лице, отговорно за тяхната безопасност.

Преди почистване или извършване на техническо обслужване на уреда извадете щепсела от контакта.

Децата трябва да се наблюдават, за да се гарантира, че няма да си играят с уреда.

Децата не трябва да имат достъп до опаковъчните материали напр. пластмасови пликове, за да не се стигне до задушаване.

Всеки модел прахосмукачка е предназначен за определено електрозахранващо напрежение. Проверете дали напрежението на вашата електрозахранваща мрежа съответства на обозначеното на адаптера на зарядното устройство. Използвайте само оригиналното зарядно устройство за съответния модел.

Никога не използвайте прахосмукачката:

- Върху мокри повърхности.
- В близост до възпламеними газове и др.
- Когато по корпуса има видима повреда.
- Върху остри предмети или върху течности.
- Върху гореща или студена пепел, горящи угарки от цигари и др.
- Върху фин прах, например от мазилка, бетон, брашно, гореща или студена пепел.
- Не оставяйте прахосмукачката изложена на пряка слънчева светлина.
- Избягвайте излагането на прахосмукачката или батерията на силно топлинно въздействие.
- Батерията не трябва да се разглобява, свързва накъсо, поставя върху метални повърхности или излага на силно топлинно въздействие.

Използване на прахосмукачката при горните обстоятелства може да предизвика сериозна повреда на уреда. Такива повреди не се покриват от гаранцията. Никога не използвайте прахосмукачката без филтри.

* Само за определени модели.

Română

Funcții/Accesorii

- | | |
|---|---|
| 1. Butonul pornit/oprit cu funcția booster (max)* | 8. Roți |
| 2. Filtru fin | 9. Perie mică |
| 3. Prefiltru | 10. Duză pentru fante înguste |
| 4. Container de praf | 11. Adaptor |
| 5. Buton de detașare | 12a. Unitate de încărcare, suport de perete |
| 6. Indicator luminos alimentare | 12b. Unitate de încărcare, suport de masă |
| 7. Capac aspirare | |

Măsurii de protecție

Aspiratorul Rapido trebuie utilizat doar de către adulți și numai pentru aspirarea în condiții normale, destinată mediului casnic. Depozitați aspiratorul într-un loc uscat. Toate operațiile de service și reparațiile trebuie efectuate de un centru de service autorizat de Electrolux.

Acest aparat nu este conceput pentru a fi folosit de către persoane (inclusiv copii) cu capacități fizice, senzoriale și mentale reduse, sau care nu au experiență sau cunoștințe legate de acesta, dacă nu sunt supravegheate sau dacă nu au fost instruite cu privire la utilizarea acestuia de către o persoană responsabilă de siguranța lor.

Scoateți fișa din priză înainte de a curăța sau întreține aparatul.

Copiii trebuie supravegheați pentru a nu se juca cu aparatul. Ambalajele, de ex. pungile din plastic nu trebuie lăsate la îndemâna copiilor, pentru a evita sufocarea. Fiecare aspirator este proiectat pentru o anumită tensiune. Verificați ca tensiunea de alimentare de la locul de utilizare al aspiratorului să corespundă valorii specificate pe plăcuța tipologică a adaptorului de încărcare. Folosiți doar adaptorul de încărcare original, conceput pentru acest model.

Nu utilizați niciodată aspiratorul:

- În zone umede.
- În apropierea unor gaze sau alte substanțe inflamabile
- Când carcasa prezintă semne vizibile de deteriorare.
- Pentru obiecte ascuțite sau fluide.
- Pentru cenușă fierbinte sau rece, mucuri de țigară nestinse etc.
- Pentru praf fin, de exemplu ghips, ciment, făină, scrum rece sau fierbinte.
- Nu lăsați aspiratorul sub acțiunea directă a razelor soarelui.
- Evitați expunerea aspiratorului sau a bateriei la căldură puternică.
- Bateria nu trebuie demontată, scurt-circuitată, așezată pe o suprafață metalică sau expusă la căldură puternică.

Utilizarea aspiratorului în situațiile prezentate anterior poate provoca defecțiuni grave produsului. Garanția nu acoperă astfel de defecțiuni. Nu utilizați niciodată aspiratorul fără filtrele acestuia.

* Disponibil numai pentru unele modele.

Slovensky

Funkcie alebo doplnky

- | | |
|-----------------------------------|--|
| 1. Vypínač s posilňovačom (max.)* | 9. Kefka |
| 2. Jemný filter | 10. Štrbinová hubica |
| 3. Predfilter | 11. Adaptér |
| 4. Nádoba na prach | 12a. Stanica dobývania batérie, príchytka na stenu |
| 5. Uvoľňovač tlačidla | 12b. Stanica dobývania batérie, podstavec na stôl |
| 6. Indikátor nabíjania | |
| 7. Kryt vysávača | |
| 8. Koleska | |

Bezpečnostné opatrenia

Vysávač Rapido by mali používať iba dospelí a len na normálne vysávanie v domácnosti. Vysávač uchovávajú na suchom mieste. Kompletný servis a opravy musí vykonávať autorizované servisné stredisko spoločnosti Electrolux.

Tento prístroj by nemali používať osoby (vrátane detí) so zníženými fyzickými, zmyslovými alebo psychickými schopnosťami, prípadne osoby, ktoré nemajú dostatočné skúsenosti alebo vedomosti, iba ak boli o používaní prístroja poučené osobou zodpovednou za ich bezpečnosť alebo pod dohľadom takejto osoby.

Pred čistením alebo údržbou prístroja odpojte zástrčku z elektrickej zásuvky.

Nikdy nedovoľte, aby sa deti s prístrojom hrali.

Baliaci materiál, napr. plastové vrecká, by sa mal uchovávať mimo dosahu detí, aby nedošlo k uduseniu.

Každý vysávač je vyrobený pre konkrétne napätie. Skontrolujte, či sa napätie elektrickej siete zhoduje s údajom na výkonnostnom štítku na adaptéri nabíjačky. Používajte len originálnu nabíjačku navrhnutú pre tento model.

Vysávač nikdy nepoužívajte na vysávanie:

- Mokrych miest.
- V blízkosti horľavých plynov, atď.
- Ak sú na kryte viditeľné známky poškodenia.
- Ostrých predmetov, tekutín,
- Horúcich alebo studených uhlíkov, horiacich cigaretových ohorkov a pod.,
- Jemného prachu, napríklad z omietky, betónu, múky alebo popola.
- Nenechávajte vysávač na priamom slnečnom svetle.
- Vysávač ani batériu nevystavujte vysokej teplote.
- Batériu nesmiete rozoberať, skratovať, klásť na kovový povrch ani vystavovať vysokej teplote.

Používanie vysávača vo vyššie uvedených prípadoch môže spôsobiť vážne poškodenie. Na toto poškodenie sa nevzťahuje záruka. Nikdy nepoužívajte vysávač bez filtrov.

* Len niektoré modely.

Українська

Розпакування і збирання

Впевніться, що в коробці є всі частини.

Зарядження

12. Помістіть пилосос Rapido у зарядний пристрій. Обов'язково вимикайте пилосос Rapido перед його встановленням у зарядний пристрій. Індикатор (12a) почне світитись, коли пилосос буде встановлено у зарядний пристрій. Перед першим використанням акумулятор необхідно заряджати впродовж 16-20 годин для його повного зарядження. Після повного розрядження акумулятора знадобиться приблизно 16 годин для його повного зарядження. Щоб пилосос Rapido завжди був готовий до використання, залишайте його в зарядному пристрої, коли він не використовується. Адаптер може нагріватись під час зарядження. Це нормальне явище.
13. В основі зарядного пристрою є порожнина, в яку можна змотати зайвий кабель (13a). Верхню частину зарядного пристрою можна закріпити на стіні (13b). Відокремте верхню частину, викрутивши гвинт в основі нижньої частини зарядного пристрою (13c). Обов'язково переконайтесь, що стіна витримає вагу пилососа Rapido.

Прибирання

14. Відокремте пилосос від зарядного пристрою, піднявши його вертикально догори.
15. Увімкніть/вимкніть пилосос, один раз натиснувши пускову кнопку (15a). Для збільшення потужності всмоктування натисніть і потримайте кнопку підсилювача (15a)*.
16. Щілинна насадка і щітка для збирання пилу знаходяться всередині зарядного пристрою (16a)* або в основі пилососа (16b)*. Приєднайте щілинну насадку до пилососа, щоб полегшити прибирання у важкодоступних місцях, або приєднайте щітку для збирання пилу.

* Лише в окремих моделях.

Hrvatski

Raspakiranje i sastavljanje

Provjerite jesu li svi dijelovi u kutiji.

Punjenje

12. Postavite Rapido u punjač. Uvijek provjerite je li Rapido isključen prije postavljanja na punjač. Kad Rapido dodirne kontakte punjača, žaruljica pokazivača (12a) će se upaliti. Potrebno je 16 do 20 sati da bi se baterije u potpunosti napunile prije prvog korištenja. Kada je Rapido u potpunosti ispražnjen, potrebno je približno 16 sati punjenja da bi povratio puni kapacitet. Kada ne koristite usisavač Rapido, možete ga ostaviti na punjaču, tako da bude uvijek spreman za upotrebu. Prilagodnik se može zagrijati tijekom punjenja – to je normalno.
13. Ispod punjača je prazan prostor u kojega možete zamotati višak kabela (13a). Zidni dio se može postaviti na zid itd, (13b). Odvojite zidni dio tako da odvijete vijak ispod stolnog dijela (13c). Uvijek provjerite može li zid nositi težinu usisavača Rapido.

Usisivanje

14. Maknite usisavač s punjača podizanjem ravno prema gore.
15. Uključite/isključite Rapido jednim pritiskom na gumb za uključivanje (15a). Za povećanu snagu usisa, pritisnite i držite gumb pojačivača (max) (15b)*.
16. Uski produžetak i mala četka su postavljeni u punjaču (16a)* ili ispod usisavača (16b)*. Spojite uski produžetak na usisavač za usisavanje na teško pristupačnim područjima ili spojite četku za čišćenje prašine.

* Samo neki modeli.

Български

Разпаковане и сглобяване

Проверете дали всички детайли се намират в кутията.

Зареждане

12. Поставете Rapido на зарядната поставка. Винаги проверявайте Rapido да е изключена, когато я поставяте на зарядната поставка. Индикаторната лампичка (12a) ще светне при контакта на Rapido със зарядната поставка. Пълното зареждане на батериите преди първата употреба ще отнеме 16-20 часа. Когато батериите на Rapido са изтощени докрай, за възстановяване на пълния им капацитет ще са нужни 16 часа. За да се осигури Rapido винаги да е в готовност, тя трябва да се оставя на зареждане, когато не се използва. При зареждане адаптерът може да се нагрее – това е нормално.
13. Отдолу на зарядната поставка има кухина, в която да се навива излишният кабел (13a). Поставката за монтаж на стена може да се монтира на стени и др. подобни (13b). Откачете поставката за стена с развиване на винта отдолу на настолната поставка (13c). Убедете се, че стената ще издържи на тежестта на Rapido.

Почистване

14. Извадете прахосмукачката от зарядната поставка, като я повдигнете право нагоре.
15. Пускайте/спирайте Rapido с еднократно натискане на пусковия бутон (15a). За повишена засмукваща мощност натискайте и задържайте бутона за усилване ("max") (15 b)*.
16. Накрайникът за тесни места и малката четка стоят в зарядната поставка (16a)* или отдолу на прахосмукачката (16b)*. Поставете крайника за тесни места на прахосмукачката, за да улесните почистването на труднодостъпни места или за да поставите и четка за прах.

* Само за определени модели.

Română

Dezambalare și asamblare

Verificați ca toate componentele să fie în cutie.

Încărcarea

12. Puneți aspiratorul Rapido în unitatea de încărcare. Întotdeauna trebuie să vă asigurați că aspiratorul Rapido este deconectat când este așezat în unitatea de încărcare. Se va aprinde indicatorul luminos (12a) de îndată ce aspiratorul Rapido face contact cu unitatea de încărcare. Este nevoie de 16-20 ore pentru ca bateriile să se încarce complet înainte de prima utilizare. Când aspiratorul Rapido este complet descărcat, este nevoie de aproximativ 16 ore de încărcare pentru restabilirea întregii capacități. Pentru a asigura că este întotdeauna gata de utilizare, aspiratorul Rapido trebuie lăsat la încărcat când nu este utilizat. Adaptorul se poate încălzi în timpul încărcării – acest lucru este normal.
13. Sub unitatea de încărcare este un spațiu gol unde se poate înfășura cablul în exces (13a). Suportul de perete poate fi montat pe un perete (13b). Detașați suportul de perete, desfășurând șurubul de sub bază (13c). Trebuie verificat întotdeauna dacă peretele poate susține greutatea aspiratorului Rapido.

Aspirarea

14. Scoateți aspiratorul din unitatea de încărcare ridicându-l vertical.
15. Porniți/opriți aspiratorul Rapido apăsând butonul pornit (15a) o dată. Pentru o putere de aspirare mai mare, apăsați și mențineți apăsat butonul booster (max) (15 b)*.
16. Duza pentru spații înguste și peria mică sunt amplasate în unitatea de încărcare (16a)* sau sub aspirator (16b)*. Montați la aspirator duza pentru spații înguste pentru a facilita curățarea spațiilor greu accesibile sau peria de praș.

* Disponibil numai pentru unele modele.

Slovensky

Rozbalenie a montáž

Skontrolujte, či sú v balení všetky časti vysávača.

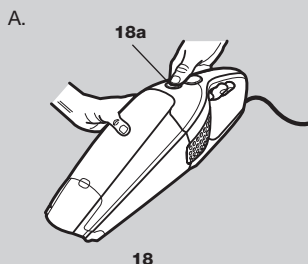
Nabíjanie

12. Vložte vysávač Rapido do dobíjacej stanice. Pred vložením do dobíjacej stanice vždy skontrolujte, či je vysávač Rapido vypnutý. Keď sa vysávač Rapido dotkne kontaktov v dobíjacej stanici, rozsvieti sa indikátor (12a). Úplné nabitie batérii pred prvým použitím trvá 16 až 20 hodín. Keď je vysávač Rapido úplne vybitý, úplné dobitie vyžaduje približne 16 hodín. Ak chcete zaistiť, aby bol vysávač Rapido vždy pripravený na použitie, mal by sa nabíjať vždy, keď ho nepoužívate. Adaptér sa môže počas nabíjania veľmi zahriať. Je to bežný jav.
13. Pod dobíjacou stanicou je otvor, do ktorého možno navinúť zvyšný kábel (13a). Vysávač možno namontovať na stenu pomocou príchytky na stenu (13b). Príchytku na stenu vyberte odskrutkovaním skrutky pod príchýtkou na podlahu (13c). Vždy skontrolujte, či stena udrží hmotnosť vysávača Rapido.

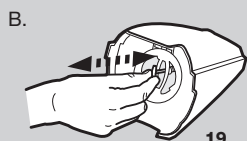
Vysávanie

14. Nadvihnutím priamo smerom nahor vyberte vysávač z dobíjacej stanice.
15. Vysávač Rapido zapnite/vypnite jedným stlačením vypínača (15a). Ak chcete použiť vyšší sací výkon, stlačte a podržte tlačidlo posilňovača (max) (15 b)*.
16. Štrbinová hubica a kefka sa nachádzajú v dobíjacej stanici (16a)* alebo pod vysávačom (16b)*. Pripojením štrbinovej hubice k vysávaču môžete vysávať ťažko prístupné miesta a pripojením kefky môžete vysávať prach.

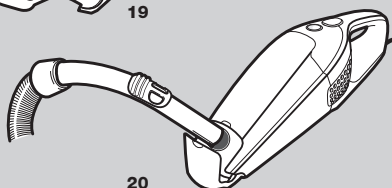
* Len niektoré modely.



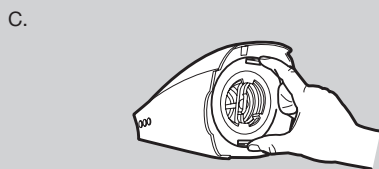
18b



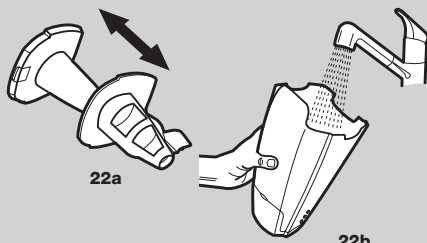
19



20

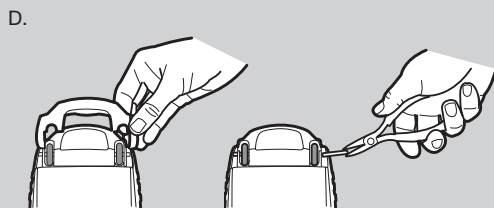


21



22a

22b



23a

23b

Українська

Спорожнення/чищення

Пилозбірник пилососа Rapido необхідно спорожнити, коли він заповнений. Час від часу необхідно очистити пилозбірник та фільтри, щоб потужність всмоктування залишалась високою.

A. Спорожнення пилозбірника

- Відкріть увесь пилозбірник, натиснувши фіксатор (18a), вийміть фільтри та викиньте вміст пилозбірника у смітник (18b). Вставте фільтри і пилозбірник назад у пилосос та натисніть на пилозбірник до клацання.

B. Швидке чищення пилозбірника та фільтрів

- Відкріть увесь пилозбірник, натиснувши фіксатор (18a). Потягніть і відпустіть пружину для чищення фільтрів* 5-6 разів, щоб видалити пил з фільтрів.
- Підніміть кришку пилососа. Пропилососьте пилозбірник, приставивши ручку шланга іншого пилососа до всмоктувального отвору пилососа Rapido.

C. Ретельне чищення пилозбірника та фільтрів (рекомендується проводити що третього чищення)

- Відкріть увесь пилозбірник, натиснувши фіксатор (18a). Витягніть обидва фільтри, натиснувши фіксуючі пружини (21).
- Роз'єднайте фільтри (22a). Пилозбірник, фільтр попередньої очистки та фільтр тонкої очистки можна струшувати або промивати теплою водою (22b). Обов'язково висушіть їх перед тим, як зібрати пилосос. Збирайте пилосос у зворотній послідовності.

Забораються мити пилозбірник або фільтри у посудомийній машині.

D. Чищення коліщаток

- Відкрийте кришку пилососа (23a) і використайте плоскогоубці, щоб витягнути вісь коліщаток і звільнити коліщатка (23b). Видаліть пил, волосся або інші предмети, які могли потрапити під коліщатка, після чого встановіть коліщатка на місце і закрийте кришку пилососа.

Hrvatski

Pražnjenje/čišćenje

Kad se napuni, spremnik za prašinu usisavača Rapido potrebno je isprazniti. Filtre i spremnik za prašinu potrebno je redovito čistiti kako biste održali visoku snagu usisa.

A. Pražnjenje spremnika za prašinu

- Otpustite cijeli spremnik za prašinu guranjem gumba za otpuštanje (18a), odstranite filtre i ispraznite sadržaj u koš za otpad (18b). Vratite filtre i pritisnite spremnik za prašinu unazad dok ne sjedne na mjesto.

B. Brzo čišćenje spremnika za prašinu i filtera.

- Otpustite cijeli spremnik za prašinu guranjem gumba za otpuštanje (18a). Povucite i otpustite oprugu za čišćenje filtera* 5 do 6 puta kako biste očistili prašinu s filtera.
- Podignite poklopac usisavača. Očistite spremnik za prašinu držeći kraj cijevi drugog usisavača na rupi za čišćenje usisavača.

C. Temeljito čišćenje spremnika za prašinu i filtera (preporučuje se nakon svakog trećeg čišćenja)

- Otpustite cijeli spremnik za prašinu guranjem gumba za otpuštanje (18a). Izvadite oba filtra guranjem opruga za otpuštanje (21).
- Odvajte oba filtra (22a). Spremnik za prašinu, predfilter i fini filter se mogu istresti ili očistiti te isprati mlakom vodom (22b). Provjerite da su dijelovi suhi prije sastavljanja. Sastavite obrnutim redoslijedom.

Nemojte nikada ispirati spremnik za prašinu ili filtre u stroju za pranje posuda.

D. Čišćenje kotača

- Otvorite poklopac usisavača (23a) i pomoću klijesta uklonite osovinu za otpuštanje kotača (23b). Uklonite prašinu, dlake ili druge stvari koje su možda zapetljane, a zatim sastavite kotače i poklopac usisavača.

* Лише в окремих моделях.

* Samo neki modeli.

Изпразване/изчистване

Контейнерът за прах на Rapido трябва да се изпразва, когато е пълен. Контейнерът за прах и филтрите трябва да се почистват от време на време, за да се поддържа силно засмукване.

A. Изпразване на контейнера за прах

18. Освободете целия контейнер за прах с натискане на бутона за освобождаване (18a), извадете филтрите и изтръскайте съдържанието в кофа за смет (18b). Върнете филтрите на мястото им и натиснете обратно контейнера за прах, докато щракне на място.

B. Бързо изчистване на контейнера за прах и филтрите

19. Извадете целия контейнер за прах с натискане на бутона за освобождаване (18a). Дърпайте и освобождавайте пружината за почистване на филтрите* 5-6 пъти, за да изтупате праха от филтрите.
20. Повдигнете капака на прахосмукачката. Почистете с прахосмукачка контейнера за прах, като поставите дръжката на маркуча на друга прахосмукачка срещу отвората за засмукване.

C. Щателно изчистване на контейнера за прах и филтрите (препоръчително веднъж на три изчиствания)

21. Извадете целия контейнер за прах с натискане на бутона за освобождаване (18a). Извадете и двата филтъра с натискане на пружините за освобождаване (21).
22. Отделете и двата филтъра (22a). Контейнерът за прах, предфилтъра и финият филтър могат да бъдат изтръскани или почистени и изплакнати с хладка вода (22b). Внимавайте детайлите да са сухи, преди да ги сглобите. Сглобете всичко в обратен ред.

Не мийте контейнера за прах и филтрите в съдомиялна машина.

D. Почистване на колелата

23. Отворете капака на прахосмукачката (23a) и извадете с клещи оста, за да освободите колелата (23b). Отстранете натрупания прах, косми и други предмети, които може да са се заплели, след което монтирайте колелата и затворете капака на прахосмукачката.

* Само за определени модели.

Golirea/curățarea

Goliți containerul de praf al aspiratorului Rapido când se umple. Curățați periodic containerul de praf și filtrele pentru a menține o putere mare de aspirare.

A. Golirea containerului de praf

18. Demontați întregul container de praf apăsând butonul de detașare (18a), scoateți filtrele și goliți conținutul într-un coș de gunoi (18b). Montați la loc filtrele și apăsați containerul de praf la loc, până se fixează în poziție.

B. Curățarea rapidă a containerului de praf și a filtrelor

19. Demontați întregul container de praf prin apăsarea butonului de detașare (18a). Trageți și eliberați arcul pentru curățarea filtrului* de 5-6 ori pentru îndepărtarea prafului de pe filtre.
20. Ridicați capacul de aspirare. Aspirați containerul de praf, punând mânerul furtunului unui alt aspirator deasupra orificiului de aspirare.

C. Curățarea completă a containerului de praf și a filtrelor (recomandată după fiecare trei utilizări)

21. Demontați întregul container de praf prin apăsarea butonului de detașare (18a). Scoateți ambele filtre, apăsând arcurile de detașare (21).
22. Separați cele două filtre (22a). Containerul de praf, prefiltrul și filtrul fin pot fi scuturate până la curățare sau curățate și clătite, folosind apă caldută (22b). Asigurați-vă că piesele sunt uscate înainte de a fi montate la loc. Montați la loc componentele procedând în ordine inversă.

Nu spălați niciodată containerele de praf sau filtrele într-o mașină de spălat vase.

D. Curățarea roților

23. Deschideți capacul de aspirare (23a) și, folosind un clește, scoateți axul pentru eliberarea roților (23b). Îndepărtați praful, firele de păr și alte lucruri prinse, apoi montați la loc roțile și capacul de aspirare.

* Disponibil numai pentru unele modele.

Vyprázdňovanie a čistenie

Nádoba na prach vysávača Rapido sa musí vyprázdniť, keď je úplne plná. Z času na čas sa musia filtre a nádoba na prach vyčistiť, aby vysávač dosahoval vysoký sací výkon.

A. Vyprázdňovanie nádoby na prach

18. Stlačením uvoľňovacieho tlačidla uvoľnite celú nádobu na prach (18a), vyberte filtre a vyprázdnite ich do odpadkového koša (18b). Vložte filtre späť a zatlačte nádobu na prach, kým nezaklapne na miesto.

B. Rýchle čistenie nádoby na prach a filtrov

19. Stlačením uvoľňovacieho tlačidla uvoľnite celú nádobu na prach (18a). Filtre vyčistite* potiahnutím a uvoľnením pružiny päť- až šesťkrát za sebou, aby sa uvoľnil usadený prach.
20. Nadvihnite kryt vysávača. Nádobu na prach vysajte tak, že k otvoru vo vysávači priložíte rukoväť hadice ďalšieho vysávača.

C. Dôkladné čistenie nádoby na prach a filtrov (odporúča sa pri každom treťom čistení)

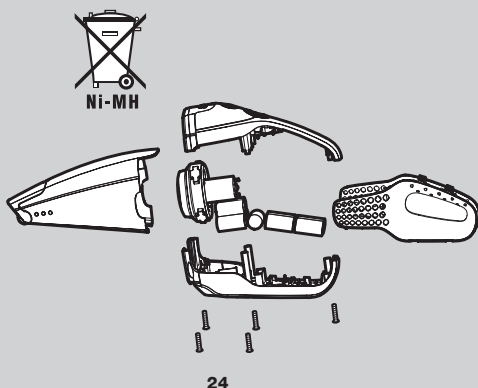
21. Stlačením uvoľňovacieho tlačidla uvoľnite celú nádobu na prach (18a). Stlačením uvoľňovacích pružín vyberte oba filtre (21).
22. Oddel'te ich (22a). Nečistoty z nádoby na prach, predfiltra a jemného filtra možno vytriasť alebo vyčistiť a opláchnuť vlažnou vodou (22b). Pred vložení súčasti skontrolujte, či sú suché. Súčasti znova vložte v opačnom poradí.

Nádoby na prach ani filtre nikdy neumývajte vo vode na riad.

D. Čistenie koliesok

23. Otvorte kryt vysávača (23a), kliešťami vyberte hriadel a uvoľnite kolieska (23b). Odstráňte všetok prach, vlasy alebo iné predmety, ktoré sa zamotali, znova vložte kolieska a nasadte kryt vysávača.

* Len niektoré modely.

**Утилізація**

Якщо необхідно утилізувати пилосос Rapido, спершу вийміть акумулятори. Використані акумулятори забороняється викидати разом із побутовими відходами. Акумулятори завжди необхідно здавати в місця вторинної переробки.

Виймання акумуляторів

24. Увага! Перед вийманням акумуляторів відокремте пилосос Rapido від зарядного пристрою.

- Повністю розрядіть акумулятори перед тим, як їх вийняти.
- Викрутіть п'ять гвинтів.
- Обережно зніміть корпус.
- Відокремте з'єднувальні кабелі та вийміть акумулятори.

Обслуговування або ремонт

Якщо пилосос вийшов з ладу або не працює, як слід, здайте його у сервісний центр Electrolux.

У випадку пошкодження шнура живлення його має замінити компанія Electrolux, її сервісний центр або інша кваліфікована особа задля попередження небезпеки ураження електрострумом.

Інформація для користувача

Electrolux не несе жодної відповідальності за шкоду, спричинену внаслідок неналежного використання пилососа або самовільного внесення змін у конструкцію пилососа. За своєю конструкцією цей виріб безпечний для довкілля. Всі пластмасові частини призначені для повторного використання. За детальнішою інформацією завітайте на нашу сторінку в Інтернеті: www.electrolux.com

У випадку пошкодження шнура живлення його має замінити виробник, його сервісний центр або інша кваліфікована особа задля попередження небезпеки ураження електрострумом.

Odlaganje

Ako morate odbaciti Rapido, baterije bi trebalo odstraniti. Rabljene baterije se nikada ne smiju odbaciti s kućanskim otpadom. Trebali biste ih odnijeti do reciklažne postaje.

Uklanjanje baterija

24. NB – Rapido ne smije biti spojen na punjač dok uklanjate baterije.

- Ispraznite baterije prije uklanjanja.
- Odvijte pet vijaka.
- Pažljivo podignite pokrov.
- Odspojite spojene kablove i podignite baterije.

Održavanje i popravci

U slučaju neispravnosti ili kvara, Rapido mora biti odnesen u ovlaštenu Electroluxov servisni centar.

Ako je kabel za napajanje oštećen, mora ga zamijeniti Electrolux, njegov ovlaštenu serviser ili druga kvalificirana osoba da biste izbjegli potencijalne opasnosti.

Obavijesti za korisnike

Ovaj proizvod je stvoren sa brigom za okoliš. Svi su plastični dijelovi označeni za recikliranje. Detalje potražite na našim web stranicama: www.electrolux.com

Ako imate komentara na usisivač ili na Upute za korisnika, obratite nam se porukom na: info.croatia@electrolux.com

Български

Изхвърляне

Ако ще изхвърляте Rapido, трябва да се извадят батериите. Използваните батерии не трябва да се изхвърлят заедно с домашните отпадъци. Те трябва да се предават в пункт за рециклиране.

Изваждане на батериите

24. NB – Rapido не трябва да е включена в зарядната поставка, докато изваждате батериите.

- Изтощете батериите докрай, преди да ги извадите.
- Развийте петте винта.
- Внимателно повдигнете панела.
- Откачете свързващите кабели и извадете батериите.

Сервизно обслужване и ремонти

В случай на повреда или дефект Rapido трябва да се занесе в оторизиран сервиз на Electrolux.

Ако охранващият кабел е повреден, той трябва да бъде сменен от Electrolux, негов сервизен агент или лице с подобна квалификация, за да се избегне риск от злополука.

Потребителска информация

Това Изделие е проектирано с оглед на опазване на околната среда. Всички пластмасови части са маркирани за рециклиране. За подробности вж. нашия Интернет сайт: www.electrolux.com.

Ако имате коментари по отношение на прахосмукачката или ръководството за използване, моля да ни изпратите електронна поща на: floorcare@electrolux.com

Română

Scoaterea din uz

Dacă aspiratorul Rapido urmează a fi scos din uz, trebuie scoase bateriile. Bateriile uzate nu trebuie niciodată eliminate împreună cu deșeurile menajere. Acestea trebuie duse la un centru de reciclare.

Scoaterea bateriilor

24. NB – Aspiratorul Rapido nu trebuie să fie conectat la unitatea de încărcare în timp ce scoateți bateriile.

- Descărcați complet bateriile înainte de a le scoate.
- Desfaceți cele cinci șuruburi.
- Ridicați capacul cu atenție.
- Desfaceți cablurile de conectare și ridicați bateriile.

Service sau reparații

În cazul nefuncționării sau apariției unor defecțiuni, aspiratorul dumneavoastră Rapido trebuie dus la un centru de service autorizat Electrolux.

În cazul în care cablul de alimentare este deteriorat, pentru a evita pericolul, acesta trebuie înlocuit de Electrolux, agenții de service ai acestuia sau de o persoană calificată corespunzător.

Informații pentru clienți

Acest produs are la bază o concepție ecologică. Toate piesele de plastic sunt marcate în vederea reciclării. Pentru detalii, vizitați site-ul nostru: www.electrolux.com

Dacă aveți observații referitoare la aspirator sau la broșura cu instrucțiuni de utilizare, vă rugăm să ne scrieți pe adresa email: floorcare@electrolux.com

În cazul în care nu găsiți în magazinele de specialitate accesorii pentru aspiratorul dumneavoastră va rugăm să ne contactați la info@electroluxfamiliclub.ro sau la +4021.2110888

Slovensky

Likvidácia

Ak chcete vysávač Rapido vyhodiť, musíte najskôr vybrať batérie. Použité batérie sa nesmú likvidovať spolu s domácim odpadom. Musia sa vždy zaniest' na zberné miesto na recykláciu odpadu.

Vyberanie batérií

24. Poznámka. Pri vyberaní batérií nesmie byť vysávač Rapido vložený v dobijacej stanici.

- Skôr ako batérie vyberiete, úplne ich vybite.
- Odskrutkujte päť skrutiek.
- Opatrne nadvihnite kryt.
- Odpojte pripájacie káble a vyberte batérie.

Service alebo opravy

V prípade poruchy musíte vysávač Rapido zaniest' do autorizovaného servisného strediska spoločnosti Electrolux.

Ak je kábel napájania poškodený, musí ho vymeniť spoločnosť Electrolux, servisný technik alebo iná kvalifikovaná osoba, aby sa predišlo nebezpečenstvu.

Informácie pre spotrebiteľa

Tento výrobok je navrhnutý so zohľadnením ochrany životného prostredia. Všetky plastické časti sú označené pre účely recyklácie. Kvôli podrobnostiam si pozrite našu webovú stranu: www.electrolux.sk

Ak máte akékoľvek pripomienky k vysávaču alebo k brožúre s návodom na používanie, pošlite nám elektronickú poštu na adresu: servis@electrolux.sk

Hlučnosť

Deklarovaná hodnota emisie hluku tohoto spotrebiča je 79dB (A), čo predstavuje hladinu A akustického výkonu na referenčný akustický výkon 1pW.

Slovenščina

Srpski

Oprema/dodatki

- | | |
|--|--|
| 1. Gumb za vklop/izklop s funkcijo maksimum* | 8. Kolesca |
| 2. Fini filter | 9. Majhna krtača |
| 3. Predfilter | 10. Nastavek za reže |
| 4. Zbiralnik za prah | 11. Adapter |
| 5. Sprostilni gumb | 12a. Polnilna enota, nastavek za steno |
| 6. Indikatorska lučka polnjenja | 12b. Polnilna enota, nastavek za tla |
| 7. Pokrov sesalnika | |

Funkcije/Dodatni pribor

- | | |
|---|-------------------------------|
| 1. Dugme za uključivanje/ isključivanje sa funkcijom pojačavanja (max)* | 7. Poklopac usisivača |
| 2. Fini filter | 8. Točkići |
| 3. Predfilter | 9. Četkica |
| 4. Spremište za prašinu | 10. Nastavak za pukotine |
| 5. Dugme za oslobađanje | 11. Adapter |
| 6. Lampica indikatora punjenja | 12a. Držač za punjenje, zidni |
| | 12b. Držač za punjenje, stoni |

Previdnostni ukrepi

Sesalnik Rapido lahko uporabljajo samo odrasle osebe, namenjen pa je samo za navadno sesanje v gospodinjstvu. Sesalnik shranjujte na suhem mestu. Vsa vzdrževalna dela in popravila mora opraviti pooblaščen ElectroLuxov servis.

Naprave ne smejo uporabljati osebe (vključno z otroki) z zmanjšanimi fizičnimi, senzoričnimi ali mentalnimi sposobnostmi, s premalo izkušenj in znanja, razen če jim zanje odgovorna oseba pokaže, kako napravo varno uporabljati, in jih pri tem nadzoruje.

Pred čiščenjem ali vzdrževanjem aparata iz električne vtičnice izključite napajalni kabel.

Otroke je treba nadzirati, da se ne bodo igrali z aparatom. Embalaža, npr. plastične vreče, naj ne bodo dostopne otrokom, saj lahko pride do zadušitve.

Vsak sesalnik je namenjen za uporabo pri določeni električni napetosti. Preverite, ali je električna napetost v vašem domu enaka tisti, ki je zapisana na ploščici s tehničnimi karakteristikami na električnem napajalniku. Uporabljajte le originalni napajalnik, namenjen za ta model.

Sesalnika ne uporabljajte za sesanje:

- Mokrih površin.
- Blizu vnetljivih plinov ipd.
- Kadar je ohišje vidno poškodovano.
- Ostrih predmetov ali tekočin.
- Vročega ali hladnega pepela, gorečih cigaretnih ogorkov itd.
- Finega prahu, kot je npr. prah iz ometov, betona, moke, pepela.
- Sesalnika ne izpostavljajte neposredni sončni svetlobi.
- Sesalnika in baterije ne izpostavljajte visoki vročini.
- Baterije ne smete razstaviti, v njej napraviti kratkega stika ali jo postaviti ob kovinsko površino.

Če boste sesalnik uporabljali v zgoraj naštetih okoliščinah, ga lahko resno poškodujete. Garancija za takšne poškodbe ne velja. Sesalnika nikoli ne uporabljajte brez filtra.

* Le določeni modeli.

Sigurnosne napomene

Rapido mogu da koristite isključivo odrasla lica i to za normalno usisavanje u kućnom okruženju. Obavezno čuvajte usisivač na suvom mestu. Sav servis i popravke može da vrši samo ovlašćeni ElectroLux servisi centar.

Ovaj aparat ne treba da koriste osobe (uključujući i decu) sa smanjenim fizičkim, senzornim i mentalnim sposobnostima niti osobe bez iskustva odnosno odgovarajućih znanja, osim u slučaju kada ih nadgleda osoba koja je zadužena za njihovu bezbednost ili kada im ta osoba objasni kako se aparat koristi.

Pre nego što pristupite čišćenju ili održavanju aparata, izvadite utikač iz utičnice.

Traba paziti da se deca ne igraju ovim aparatom.

Materijal za pakovanje, npr. plastične kese, ne bi trebalo da budu dostupne deci kako bi se izbeglo gušenje njime.

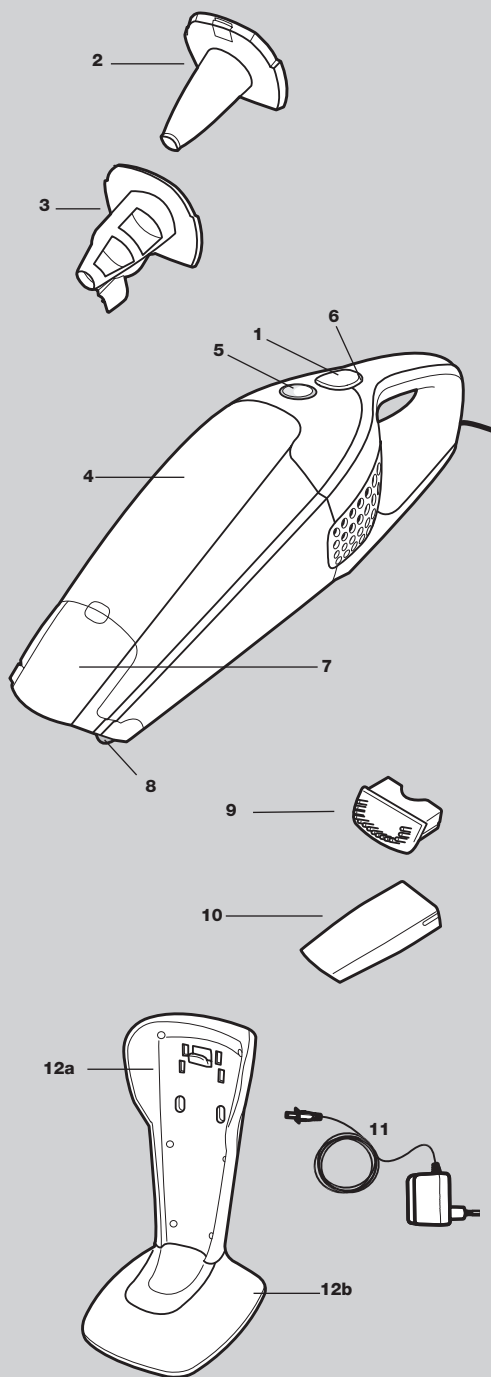
Svaki usisivač je projektovan za precizirani električni napon. Proverite da li napon struje odgovara naponu prikazanom na pločici adaptera za punjenje. Koristite samo originalni adapter za punjenje koji je namenjen za ovaj model.

Nikada ne koristite usisivač:

- U mokrim prostorima.
- U blizini zapaljivih gasova ili sl.
- Kada su na usisivaču vidljivi znaci oštećenja.
- Za oštre predmete ili tečnost.
- Za vruć ili hladan pepeo, zapaljene pikavce od cigareta, itd.
- Za sitnu prašinu na primer, od gipsa, betona, brašna, niti za vruć ili hladan pepeo.
- Nemojte da ostavljate usisivač na direktnoj sunčevoj svetlosti.
- Izbegavajte izlaganje usisivača i baterije jakoj toploti.
- Baterija se ne sme rasklapati, kratko spajati, stavljati na metalnu površinu, niti izlagati jakoj toploti.

Korišćenje usisivača u gore navedenim situacijama može izazvati ozbiljna oštećenja proizvoda. Ovakva oštećenja nisu pokrivena garancijom. Nikada ne koristite usisivač bez njegovih filtera.

* Samo za određene modele.



Eesti keeles

Funktsioonid/Tarvikud

- | | |
|--|----------------------------------|
| 1. Võimendus-
funktsiooniga * (max)
sisse/välja nupp | 8. Rattad |
| 2. Peenfilter | 9. Väike hari |
| 3. Eelfilter | 10. Nurgaotsik |
| 4. Tolmumahuti | 11. Adapter |
| 5. Vabastusnupp | 12a. Laadimisjaam,
seinaseade |
| 6. Laadimise märgutuli | 12b. Laadimisjaam,
lauaseade |
| 7. Tolmuimemiskate | |

Turvameetmed

Tolmuimejat Rapido peaksid kasutama ainult täiskasvanud ja ainult koduseks tavapäraseks tolmu imemiseks. Tagage, et tolmuimeajat hoitakse kuivas kohas. Kõik hooldus- ja remonditööd tuleb teha Electroluxi volitatud teeninduskeskuses.

See seade ei ole mõeldud kasutamiseks inimestele (sealhulgas lapsed), kelle füüsilised, sensoorsed või vaimsed võimed on vähenenud või kellel puuduvad kogemused ja teadmised. Nimetatud isikud võivad seadet kasutada ainult juhul, kui nende ohutuse eest vastutav isik neid valvab või juhendab.

Enne seadme puhastamist või hooldamist tõmmake pistik vooluvõrgust välja.

Jälgige, et lapsed seadmega ei mängiks.

Lämbumisohtu vältimiseks ei tohi pakendimaterjali, nt plastist kotte anda laste kätte.

Iga tolmuimeja on ette nähtud tööks teatud pingega. Kontrollige, et toitepinge on sama, mis masina laadimisadapteri nimiplaadil on märgitud. Kasutage ainult sellele mudelile valmistatud originaalset laadimisadapterit.

Ärge kasutage kunagi tolmuimeajat:

- Niisketes kohtades.
- Kergestiühtivate gaaside jne. läheduses.
- Kui korpus on silmnähtavalt kahjustatud.
- Teravate esemetel või vedelike puhastamiseks;
- Hõõguva või jahtunud sõe, sigaretkonide jms eemaldamiseks;
- Peentolmu, nt kipsi-, betoonitolmu, pulbri, külma ja kuumu tuha kõrvaldamiseks.
- Ärge jätke tolmuimeajat otsese päikesevalguse kätte.
- Vältige tolmuimeaja või aku jätmist kõrge kuumuse kätte.
- Akut ei tohi osadeks lahti võtta, lühistada, asetada vastu metallpinda ega jätta kõrge kuumuse kätte.

Tolmuimeaja kasutamine eespool mainitud olukordades võib põhjustada tootele tõsiseid kahjustusi. Sellist kahju garantiikorras ei hüvitata. Ärge kunagi kasutage tolmuimeajat ilma filtriteta.

* Ainult teatud mudelitel.

Latviski

Iespējas/piederumi

- | | |
|---|---------------------------------------|
| 1. Ieslēgšanas/
izslēgšanas poga
ar pastiprinātāja
(maksimālās jaudas)
funkciju | 7. Putekļsūcēja vāks |
| 2. Smalkais filtrs | 8. Riteniši |
| 3. Priekšfiltrs | 9. Mazais uzgalis |
| 4. Putekļu tvertne | 10. Spraugu tīrīšanas
uzgalis |
| 5. Noņemšanas poga | 11. Adapteris |
| 6. Uzlādes indikators | 12a. Uzlādes statīvs, sienas
bloks |
| | 12b. Uzlādes statīvs, galda
bloks |

Drošības tehnikas noteikumi

Putekļsūcēju Rapido drīkst lietot tikai pieaugušie, tas izmantojams tikai dzīvojamu telpu uzkopšanas darbiem. Putekļsūcējs ir jānovieto sausā vietā. Putekļsūcēja apkopi un remontu drīkst veikt tikai sertificēta Electrolux tehnikas apkopes centra darbinieki.

Šo ierici nedrīkst lietot personas (tostarp bērni) ar samazinātām fiziskajām, maņu vai garīgajām spējām vai nepietiekamu pieredzi un zināšanām, ja vien tās neuzrauga vai nav apmācījusi persona, kas atbild par viņu drošību.

Pirms ierīces tīrīšanas un apkopes kontaktdakša ir jāatvieno no elektrotīkla.

Uzraugiet, lai mazi bērni nerotāļtos ar ierici.

Lai nepieļautu smakšanas gadījumus, iepakojuma materiālu, piemēram, plastmasas maisiņus, nedrīkst dot bērniem.

Katrs putekļsūcējs ir paredzēts darbam elektrotīklā ar noteiktu spriegumu. Pārbaudiet, vai barošanas spriegums tieši sakrīt ar spriegumu, kas norādīts uz lādētāja adaptera pamatdatu plāksnes. Izmantojiet tikai oriģinālo šim modelim paredzēto lādētāja adapteri.

Nekad nelietojiet putekļsūcēju:

- Mitrās telpās;
- Viegli uzliesmojošu gāzu u.tml. vielu tuvumā;
- Ja redzamas korpusa bojājuma pazīmes;
- Asu priekšmetu vai šķidrumu savākšanai,
- Kvēlojošu ogļu vai izdedžu, nenodzēstu izsmēķu u.tml. uzsūkšanai;
- Mikroskopisku celtniecības un pārtikas atkritumu uzsūkšanai - piemēram putekļi pēc apmetuma slīpēšanas, cements, milti, karsti vai auksti pelni.
- Neatstājiet putekļsūcēju tiešā saules gaismā.
- Nepakļaujiet putekļsūcēju vai barošanas elementu stipram karstumam.
- Barošanas elementu nedrīkst izjaukt, radīt tā issavienojumu, novietojot uz metāliskas virsmas, vai pakļaut stipram karstumam.

Neievērojot iepriekšējos norādījumus, var nopietni sabojāt izstrādājumu. Šādus bojājumus garantija nesedz. Nekad nelietojiet putekļsūcēju bez filtriem.

* Tikai noteiktiem modeļiem.

Lietuviškai

Duomenys/ Priedai

- | | |
|---|---|
| 1. „On /off” mygtukas
su stiprintuvo (maks)
funkcija* | 7. Dulkių siurblio dangtis |
| 2. Plonas filtras | 8. Ratai |
| 3. Priešfiltris | 9. Mažas šepetys |
| 4. Dulkių rinktuvas | 10. Antgalis plyšiams valyti |
| 5. Atleidimo mygtukas | 11. Adapteris |
| 6. Įkrovimo indikatoriaus
lemputė | 12a. Įkrovimo įrengimas,
sieninis blokas |
| | 12b. Įkrovimo įrengimas,
stalinis blokas |

Saugumo priemonės

Dulkių siurblyje „Rapido“ gali naudoti tik suaugusieji ir tik įprastai namų dulkiams siurbti. Siurblyj laikykite tik sausoje vietoje. Visą siurblio techninę priežiūrą ir remontą turi atlikti tik įgaliotojo „Electrolux“ techninės priežiūros centro darbuotojai.

Šis prietaisas neskirtas sutrikusių fizinių, jutimo ar protinių galimybių asmenims (taip pat vaikams) arba asmenims, neturintiems žinių ir patirties, nebent už jų saugumą atsakingas asmuo juos prižiūri arba parodo, kaip prietaisą naudoti.

Ištraukite kištuką iš elektros lizdo prieš valydami arba taisydami prietaisą.

Būtina užtikrinti, kad vaikai nežaistų su prietaisu.

Pakavimo medžiagos, pvz., plastikiniai maišeliai, neturi būti pasiekiami vaikams, kad būtų išvengta uždegimo atvejų.

Kiekvienas dulkių siurblys pagamintas tam tikrai įtampai. Patikrinkite, ar jūsų tiekiamą įtampą atitinka pateiktą duomenų lentelėje, esančioje ant įkrovimo adapterio. Naudokite tik originalų šiam modeliui pagamintą įkrovimo adapterį.

Dulkių siurbliu niekada nesuirbkite:

- Drėgnose vietose.
- Šalia degių dujų.
- Kai siurbimo metu atsiranda matomi pažeidimai.
- Aštrių daiktų arba skysčių.
- Karšto arba šalto šlako, rusenančių nuorūkių ir pan.
- Smulkių dulkių, pvz., tinko, betono (ypač namų remontu dulkių), miltų, karštų ar šaltų pelenų.
- Nepalikite dulkių siurblio tiesioginiuose saulės spinduliuose.
- Venkite dulkių siurbly ar elementą laikyti prie didelės šilumos šaltinio.
- Elemento negalima išmontuoti, padaryti trumpąjį jungimą, padėti priešais metalinį paviršių ar prie didelės šilumos šaltinio.

Naudojant dulkių siurbly aukščiausiai išvardintomis sąlygomis, galima rimtai sugadinti gaminį. Tokiam gedimui garantija netaikoma. Niekada nenaudokite siurblio be filtrų.

* Tinka tik kuriems modeliams.

Slovenščina

Pred prvo uporabo

Prepričajte se, ali so v škatli vsi deli.

Polnjenje

12. Sesalnik Rapido postavite v polnilno enoto. Preden to storite, se vedno prepričajte, ali je sesalnik izklopljen. Ko ga namestite v polnilno enoto, se na sesalniku prižge kontrolna lučka (12a).
Pred prvo uporabo naj se sesalnik polni od 16 do 20 ur. Ko je baterija popolnoma izpraznjena, se mora polniti približno 16 ur, da se napolni do konca. Da zagotovite stalno pripravljenost za delo, naj se sesalnik polni vedno, kadar ga ne uporabljate. Adapter lahko med polnjenjem postane toplel, kar je običajno.
13. Pod polnilno enoto je prazen prostor (13a), kamor lahko zvijete kabel, če je le-ta predolg. Nastavek za steno lahko namestite na steno ipd. (13b). Nastavek za steno odstranite tako, da odvijete vijake pod nastavkom za tla (13c). Vedno preverite, ali stena zdrži težo sesalnika.

Sesanje

14. Sesalnik s polnilne enote odstranite tako, da ga dvignete navzgor.
15. Sesalnik vklopite/izklopite s pritiskom na gumb za vklop/izklop (15a). Za večjo moč sesanja pritisnite in držite gumb za maksimalno moč (15b)*.
16. Nastavek za reže in majhna krtača sta nameščena na polnilni enoti (16a)* ali na spodnji strani sesalnika (16b)*. Za lažje sesanje težko dostopnih mest na sesalnik pritrdite nastavek za reže ali metlico za prah.

Srpski

Raspakivanje i sklapanje

Proverite da li su svi delovi u kutiji.

Punjenje

12. Stavite Rapido u držač za punjenje. Uvek proverite da li je Rapido isključen pri stavljanju u držač za punjenje. Lampica indikatora (12a) će zasvetleti u trenutku kad Rapido uspostavi kontakt sa držačem za punjenje.
Potrebno je 16-20 časova da bi se baterije potpuno napunile pre prve upotrebe. Kad se baterije usisivača Rapido potpuno isprazne, potrebno je oko 16 časova punjenja da bi se ponovo uspostavio pun kapacitet. Da bi se obezbedilo da Rapido uvek bude spreman za upotrebu, treba da bude napunjen kad se ne koristi. Adapter će se možda zagrejati tokom punjenja – to je normalno.
13. Ispod držača za punjenje postoji šupalj prostor u koji se može smestiti umotani višak kabla (13a). Zidni držač za punjenje može da se montira na zid ili sličnu površinu (13b). Odvojite zidni držač za punjenje odvrtanjem zavrtnja na podnom držaču (13c). Obavezno proverite da li zid može da nosi težinu usisivača Rapido.

Usisavanje

14. Odvojite usisivač od držača za punjenje tako što ga podignete direktno nagore.
15. Pokrenite/zaustavite Rapido tako što jednom pritisnete dugme za pokretanje (15a). Da biste postigli veću usisnu snagu, pritisnite i držite dugme za pojačavanje (max) (15 b)*.
16. Papučica za usisavanje pukotina i četkica se nalaze u držaču za punjenje (16a)* ili ispod usisivača (16b)*. Montirajte papučicu za usisavanje pukotina na usisivač kako biste usisavali teško dostupne oblasti ili montirajte četkicu za prašinu.

* Le določeni modeli.

* Samo za određene modele.

Eesti keeles

Lahtipakkimine ja kokkupanek

Kontrollige, kas kõik osad on karbis.

Laadimine

12. Asetage Rapido laadimisjaama. Veenduge alati, et Rapido on laadimisjaama asetades välja lülitatud. Märgutuli (12a) süttib niipea, kui Rapido ühendub laadimisjaamaga. Enne esmakordset kasutamist kestab akude täielik laadimine 16–20 tundi. Kui Rapido on täielikult tühjenenud, on täisvõimsuse saavutamiseks vajalik ligikaudu 16-tunnine laadimine. Tagamaks selle pidev kasutusvalmidus, tuleks Rapido jätta laadima, kui seda parasjagu ei kasutata. Adapter võib laadimise ajal minna soojaks – see on normaalne.
13. Laadimisjaama alumisel poolel on õõnsus, kuhu saab kerida üleliigse juhtme (13a). Seinaseade võib paigaldada seinale jne (13b). Eraldage seinaseade, keerates lahti pörandaseade all oleva kruvi (13c). Veenduge alati, et sein kannab Rapido raskust.

Tolmuimemine

14. Eemaldage oma tolmuimeja laadimisjaamast, tõstes seda otse üles.
15. Rapido käivitamiseks/seiskamiseks vajutage üks kord käivitusnuppu (15a). Imemisvõimsuse suurendamiseks vajutage ja hoidke võimendusnuppu (max) (15 b)*.
16. Piluotsik ja väike hari paiknevad laadimisjaamas (16a)* või tolmuimeja alumisel poolel (16b)*. Ühendage piluotsik tolmuimejaga raskesti ligipääsetavate pindade puhastamiseks hõlbustamiseks või ühendage tolmuühikamiseks hari.

* Ainult teatud mudelitel.

Latviski

Izpakošana un montāža

Pārbaudiet, vai komplektācijā iekļautas visas daļas.

Uzlāde

12. Ievietojiet Rapido uzlādes statīvā. Pirms Rapido ievietošanas uzlādes statīvā vienmēr pārbaudiet, vai putekļsūcējs ir izslēgts. Indikators (12a) iedegas, tikko Rapido izveido kontaktu ar uzlādes statīvu. Pilnīgai barošanas elementa uzlādei pirms pirmās lietošanas reizes nepieciešamas 16–20 stundas. Lai putekļsūcējs Rapido pilnībā atgūtu darbību pēc pilnīgas izlādes, tas jālādē aptuveni 16 stundas. Lai panāktu, ka Rapido ir vienmēr gatavs lietošanai, tas jāatstāj lādēties laikā, kad to neizmanto. Adapteris uzlādes laikā var sasilt; tā tam ir jābūt.
13. Zem uzlādes statīva ir tukša vieta, kur var ieritināt lieko kabeli (13a). Sienas bloku (13b) var piestiprināt pie sienas utt. Atvienojiet sienas bloku, atskrūvējot skrūvi zem pamatnes bloka (13c). Vienmēr pārliecinieties, vai siena iztur Rapido svaru.

Sūkšana

14. Izņemiet putekļsūcēju no uzlādes statīva, paceļot to vertikāli uz augšu.
15. Iedarbiniet/apturiet Rapido, vienreiz nospiežot startēšanas pogu (15a). Lai palielinātu sūkšanas jaudu, nospiediet un turiet nospiestu pastiprinātāja (maksimālās jaudas) pogu (15b)*.
16. Spraugu tīrīšanas uzgalis un mazais uzgalis atrodas uzlādes statīvā (16a)* vai zem putekļsūcēja (16b)*. Pievienojiet putekļsūcējam spraugu tīrīšanas uzgali, lai atvieglotu grūti sasniedzamu vietu uzkopšanu, vai pievienojiet putekļu tīrīšanas suku.

* Tikai noteiktiem modeļiem.

Lietuviškai

Išpakavimas ir surinkimas

Patikrinkite, ar dėžėje yra visos dalys.

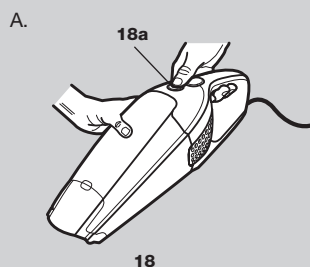
Įkrovimas

12. Uždėkite "Rapido" ant įkrovimo įrengimo. Visuomet įsitikinkite, kad ant įkrovimo įrengimo uždedamas "Rapido" yra išjungtas. Tuomet, kai "Rapido" susijungs su įkrovimo įranga, įsijungs indikatoriaus lemputė (12a). Pilnas elementų įkrovimas prieš pirmą įjungimą trunka 16-20 valandų. Visiškai iškrovus "Rapido", norint vėl jį naudoti pilnu galingumu, elementus reikia krauti apie 16 valandų. Siekiant užtikrinti, kad siurblys visuomet būtų paruoštas naudojimui, "Rapido" reikia palikti ant įkrovimo įrengimo tuomet, kai jis nenaudojamas. Adapteris įkrovimo metu įšils - tai normalu.
13. Po įkrovimo įrengimu yra tuštuma, į kurią galima susukti atliekamą laidą (13a). Sieninis blokas gali būti montuojamas ant sienos (13b). Atsukdami varžtus, esančius po grindų bloku, nuimkite sieninį bloką. Visuomet įsitikinkite, kad siena atlaikys "Rapido" svorį.

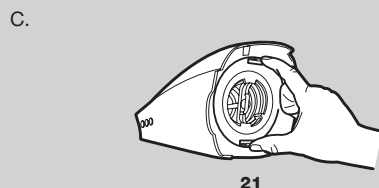
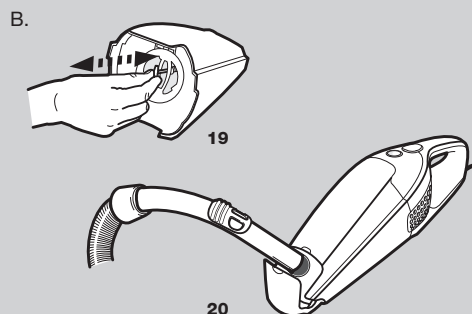
Siurbimas

14. Nuimkite dulkių siurbį nuo įkrovimo įrengimo tiesiai pakeldami jį aukštyn.
15. Įjunkite ir išjunkite "Rapido" vieną kartą paspausdami įjungimo mygtuką (15a). Norėdami padidinti įsiurbimo galingumą, paspauskite ir palaikykite stiprituvo (max) mygtuką (15b)*.
16. Antgalis plyšiams valyti ir mažas šepetys yra įdėti į įkrovimo įrengimą (16a)* arba po dulkių siurbliu (16b)*. Norėdami išvalyti sunkiai pasiekiamas vietas ar primontuoti šepetį dulkių valymui, prie dulkių siurblio įstatykite antgalį plyšiams valyti.

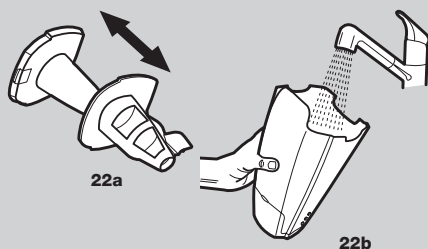
* Tinka tik kuriems modeliams.



18b

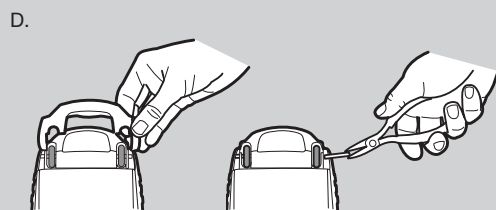


21



22a

22b



23a

23b

Praznjenje/čiščenje

Ko je zbiralnik za prah sesalnika Rapido poln, ga morate izprazniti. Za ohranitev visoke moči sesanja morate filtre in zbiralnik za prah občasno očistiti.

A. Praznjenje zbiralnika za prah

18. Pritisnite sprostitveni gumb (18a), da sprostite zbiralnik za prah, nato odstranite filtre in vsebino stresite v smeti (18b). Ponovno namestite filtre in zbiralnik potisnite na svoje mesto, da se zaskoči.

B. Hitro čiščenje zbiralnika za prah in filtrov

19. S pritiskom na sprostitveni gumb sprostite zbiralnik za prah (18a). Pet- ali šestkrat povlecite in spustite vzmet za čiščenje filtrov*, da z njih otresete prah.
20. Odprite pokrov sesalnika. Posesajte zbiralnik za prah, tako da upogibljivo cev drugega sesalnika pridržite ob izhodni reži sesalnika Rapido.

C. Temeljito čiščenje zbiralnika za prah in filtrov (priporočljivo ob vsakem tretjem čiščenju)

21. S pritiskom na sprostitveni gumb sprostite zbiralnik za prah (18a). S potiskom sprostitvenih vzmeti (21) odstranite oba filtra.
22. Filtra ločite (22a). Zbiralnik za prah, predfilter in fini filter lahko otresete ali pa jih najprej očistite, nato pa splaknete s toplo vodo (22b). Preden jih ponovno namestite, morajo biti popolnoma suhi. Dele ponovno namestite v sesalnik.

Zbiralnika in filtrov ne smete prati v pomivalnem stroju.

D. Čiščenje kolesc

23. Odprite pokrov sesalnika (23a) in s kleščami odstranite osi kolesc (23b). Očistite prah, dlake ali druge delčke, ki so se zapletli v sesalnik, ter ponovno pridržite kolesca in zaprite pokrov.

Praznjenje/čiščenje

Spremišče za prašino usisivača Rapido mora se izprazniti kada se napuni. S vremena na vreme spremašče za prašino i filteri se moraju očistiti kako bi se obezbedila velika usisna snaga.

A. Pražnjenje spremašča za prašino

18. Izvadite celo spremašče za prašino tako što pritisnete dugme za oslobađanje (18a), uklonite filtere i ispraznite sadržaj u korpu za odlaganje papirnog otpada (18b). Vratite filtere i ponovo pritisnite spremašče za prašino tako da ulegne uz škljocanje.

B. Brzo čiščenje spremašča za prašino i filtera

19. Izvadite celo spremašče za prašino tako što pritisnete dugme za oslobađanje (18a). Povucite i pustite oprugu za čiščenje filtera * 5-6 puta da biste odstranili prašinu iz filtera.
20. Podignite poklopac usisivača. Usisajte spremašče za prašino tako što stavite držač creva drugog usisivača na rupu za usisavanje prašine.

C. Detaljno čiščenje spremašča za prašino i filtera (preporučuje se posle svakog trećeg usisavanja)

21. Izvadite celo spremašče za prašino tako što pritisnete dugme za oslobađanje (18a). Izvadite oba filtera tako što gurnete opruge za oslobađanje (21).
22. Razdvojte filtere (22a). Spremašče za prašino, predfilter i fini filter mogu da se protresu ili isperu mlakom vodom (22b). Proverite da li su delovi suvi pre nego što ih ponovo sklopite. Ponovno sklapanje izvršite obrnutim redom.

Nikad nemojte da perete spremašče za prašino i filtere u mašini za pranje posuda.

D. Čiščenje točkica

23. Otvorite poklopac usisivača (23a) i pomoću klešta skinite osovino kako biste oslobodili točkice (23b). Uklonite prašinu, dlake i ostalo što se zapelo, a zatim ponovo montirajte točkice i stavite poklopac usisivača.

* Le določeni modeli.

* Samo za određene modele.

Eesti keeles

Tühjendamise/puhastamine

Rapido tolmumahuti tuleb tühjendada, kui see on täis. Kõrge imemisvõimsuse säilitamiseks on tolmumahuti ja filtreid vaja aeg-ajalt puhastada.

A. Tolmumahuti tühjendamise

18. Vabastage kogu tolmumahuti, vajutades vabastusnuppu (18a), eemaldage filtrid ja tühjendage sisu prügikasti (18b). Asetage filtrid tagasi ning suruge tolmumahuti tagasi, kuni see kohale klõpsab.

B. Tolmumahuti ja filtrite kiire puhastamine

19. Vabastage kogu tolmumahuti, vajutades vabastusnuppu (18a). Filtri puhastamiseks* tõmmake ja vabastage 5-6 korda vedru, et tolm filtritelt lahti tuleks.
20. Tõstke tolmuimemiskate üles. Imege tolmumahuti puhtaks, asetades teise tolmuimeja vooliku kääpideme vastu tolmuimemisava.

C. Tolmumahuti ja filtrite põhjalik puhastamine (soovitav igal kolmandal puhastamisel)

21. Vabastage kogu tolmumahuti, vajutades vabastusnuppu (18a). Võtke mõlema filtrid välja, vajutades vabastusvedrusid (21).
22. Eraldage mõlema filtrid (22a). Tolmumahuti, eelfiltri ja peenfiltri võib puhtaks raputada või puhastada ning loputada leige veega (22b). Veenduge, et osad on enne nende uuesti kokku panemist kuivad. Pange osad kokku vastupidises järjestuses.

Ärge kunagi peske tolmumahuti või filtreid nõudepesumasinas.

D. Rataste puhastamine

23. Avage tolmuimemiskate (23a) ja näpitsaid kasutades eemaldage rataste vabastamiseks võll (23b). Eemaldage tolm, karvad ja muud takerdunud esemed ja seejärel pange rattad ja tolmuimemiskate uuesti kokku.

* Ainult teatud mudelitel.

Latviski

Iztukšošana/tīrīšana

Putekļsūcēja Rapido putekļu konteiners ir jāiztukšo, tiklīdz tas ir pilns. Lai saglabātu augstu sūkšanas jaudu, iesakām biežāk iztīrīt putekļu tvertne un filtru.

A. Putekļu tvertnes iztukšošana

18. Noņemiet visu putekļu tvertni, nospiežot noņmešanas pogu (18a), izņemiet filtrus un iztukšojiet putekļu tvertnes saturu atkritumu tvertnē (18b). Atgrieziet filtrus vietā un piespiediet putekļu tvertnes aizmugurējo daļu, līdz tā ar klikšķi nofiksējas.

B. Ātra putekļu tvertnes un filtru tīrīšana

19. Noņemiet visu putekļu tvertni, nospiežot noņmešanas pogu (18a). Nospiediet un atbrīvojiet filtru tīrīšanas atsperi 5-6 reizes, lai labāk attīrītu filtru.
20. Paceliet putekļu tīrīšanas vāku. Ar parasto putekļsūcēju iztīriet putekļu tvertni, pievienojot tā šļūtenes roktura iesūkšanas caurumu pret putekļu tīrīšanas atveri.

C. Pamatīgu putekļu tvertnes un filtru tīrīšana (ieteicams veikt katrā trešajā tīrīšanas reizē)

21. Atbrīvojiet visu putekļu tvertni, nospiežot atbrīvošanas pogu (18a). Izņemiet abus filtrus, nospiežot atbrīvošanas atsperi (21).
22. Atdaliet abus filtrus (22a). Putekļu tvertni, priekšfiltru un smalko filtru var nokratīt vai notīrīt un noskalot remdenā ūdenī (22b). Uzstādot šīs daļas vietā, tām jābūt sausām. Uzstādiet apgrieztā secībā.

Nekad nemazgājiet putekļu tvertnes vai filtrus trauku mazgājamā mašīnā.

D. Ritenišu tīrīšana

23. Atveriet putekļu tīrīšanas vāku (23a) un ar knaiblēm izņemiet asi, lai atbrīvotu ritenišus (23b). Noņemiet visus putekļus, matus vai citus priekšmetus, kas tiem pieķērušies, un pēc tam no jauna piemontējiet ritenišus un putekļu tīrīšanas vāku.

* Tikai noteiktiem modeļiem.

Lietuviškai

Ištuštinimas/ valymas

Pilną „Rapido“ dulkių surinktuvą reikia ištuštinti. Siekiant palaikyti didelį siurbimo galingumą, dulkių surinktuvą ir filtrus reikia išvalyti.

A. Dulkių surinktuvo ištuštinimas

18. Atlaisvinkite visą dulkių surinktuvą paspausdami atleidimo mygtuką (18a), nuimkite filtrus ir ištuštinkite turinį į šiukšlių dėžę (18b). Vėl įmontuokite filtrus ir paspauskite dulkių surinktuvą kol jis užsifiksuos.

B. Greitas dulkių surinktuvo ir filtrų valymas

19. Atlaisvinkite visą dulkių surinktuvą paspausdami atleidimo mygtuką (18a). Norėdami išvalyti dulkes iš filtrų, 5-6 kartus patraukite ir atlaisvinkite filtrų spyruoklę*.
20. Pakelkite dulkių siurblio dangtį. Išsiurbkite dulkių surinktuvą įstatydami kito dulkių siurblio žarnos rankeną priešais siurblio angą.

C. Pilnas dulkių surinktuvo ir filtrų valymas (rekomenduojamas kas trečią valymą)

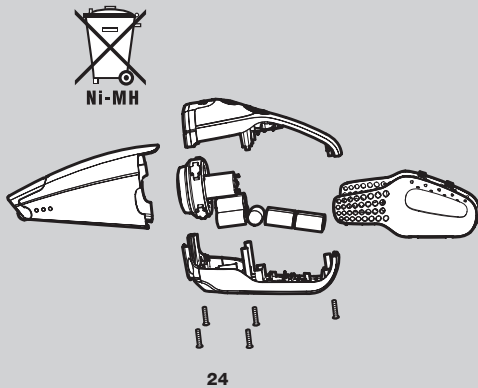
21. Atlaisvinkite visą dulkių surinktuvą paspausdami atleidimo mygtuką (18a). Paspausdami atlaisvinimo spyruokles (21), išimkite abu filtrus.
22. Atskirkite filtrus (22a). Dulkių surinktuvą, priešfiltrą ir ploną filtrą galima išvalyti juos pakračius ar prapalauti drungnu vandeniu (22b). Prieš įdėdami detales po plovimo įsitikinkite, kad jos yra sausos. Sudėkite detales iš naujo atvirkštine tvarka.

Neplaukite dulkių surinktuvo ar filtrų indaplovėje.

D. Ratų valymas

23. Atidarykite dulkių siurblio dangtį (23a) ir plokščiareplėmis išimkite ašį, tokiu būdu atlaisvindami ratus (23b). Nuvalykite dulkes, plaukus ar kitus nešvarumus, vėl įmontuokite ratus ir uždėkite dulkių siurblio dangtį.

* Tinka tik kuriems modeliams.



Slovenščina

Odstranitev stare naprave

Če boste sesalnik Rapido zavrgli, morate baterijo vzeti ven. Starih baterij ne smete odvreči skupaj z gospodinjstskimi odpadki. Potrebno jih je dostaviti na zbirališča za recikliranje.

Odstranjevanje baterije

24. Opozorilo – med odstranjevanjem baterije sesalnik Rapido ne sme biti priključen v polnilno enoto.

- Preden baterijo odstranite, jo izpraznite.
- Odvijte pet vijakov.
- Previdno dvignite pokrov.
- Najprej odstranite priključne kable, nato pa baterijo.

Servisiranje in popravila

V primeru nedelovanja ali okvare sesalnik prinesite v pooblaščen Electroluxov servisni center.

Če je priloženi električni kabel poškodovan, ga mora Electrolux, serviser ali usposobljena oseba zamenjati, da ne pride do nevarnosti.

Informacije za potrošnika

Ta sesalnik je zasnovan v skladu s predpisi o varovanju okolja. Vsi plastični deli so označeni glede na njihovo možnost recikliranja. Za podrobnejše podatke obiščite naše spletno mesto: www.electrolux.com

Electrolux ne prevzema nobene odgovornosti za poškodbe, ki bi nastale kot posledica nepravilne uporabe aparata ali v primeru nepooblaščenega posega v aparat.

Če imate pripombe na sesalnik ali na navodila za uporabo, nam jih sporočite z e-pošto: floorcare@electrolux.com

Srpski

Odlaganje

U slučaju odlaganja usisivača Rapido treba izvaditi baterije. Upotrebene baterije se ne smeju odlagati kao obično smeće. One se obavezno moraju odneti u stanicu za recikliranje.

Vađenje baterija

24. Pažnja – Rapido ne sme biti priključen na držač za punjenje dok vadite baterije.

- Ispraznite baterije pre nego što ih izvadite.
- Odvrnite pet zavrtnjeva.
- Pažljivo podignite poklopac.
- Otkaçite kablove za povezivanje i izvadite baterije.

Servisiranje i popravke

U slučaju prestanka rada ili kvara, morate da odnesete svoj usisivač Rapido u autorizovani Electrolux servisni centar.

Ako je kabl za napajanje oštećen, njega mora zameniti Electrolux, njegov ovlašćeni servis ili kvalifikovana osoba kako bi se izbegla opasnost.

Informacije za korisnike

Proizvod je izrađen tako da čuva okolinu. Svi plastični delovi označeni su za recikliranje. Detalje potražite na našim web stranicama: www.electrolux.com

Ako imate komentar o usisivaču ili brošuri Uputa za upotrebu pošaljite e-poštu na: floorcare@electrolux.com

Eesti keeles

Realiseerimine

Kui Rapido realiseeritakse, tuleb akud eemaldada. Kasutatud akusid ei tohi kunagi ära visata koos olmejäätmetega. Need tuleb alati viia jäätmekäitlusjaama.

Akude eemaldamine

24. NB – Rapido ei tohi akude eemaldamise ajal olla ühendatud laadimisjaama.

- Tühjendage akud enne nende eemaldamist.
- Keerake lahti viis kruvi.
- Tõstke ettevaatlikult katet.
- Eemaldage ühendusjuhtmed ja tõstke akud välja.

Hooldamis- või remonditööd

Masinarikke või tõrgete korral tuleb Rapido viia Electroluxi volitatud teeninduskeskusesse. Kui toitejuhe on vigastatud, tuleb see ohu vältimiseks välja vahetada Electroluxi või selle hooldustehniku või sarnase väljaõppega isiku poolt.

Kliendiinfo

Electrolux ei vastuta mingite vigastuste eest, mis tekivad mitteotstarbelise kasutamise või mitteoriginaalsete osade tõttu. Käesoleva toote väljatöötamisel arvestati keskkonnasäästlikkust.

Kõik plastikosad on märgitud taaskasutatavatena. Täpsemat teavet leiate meie veebileheküljelt: www.electrolux.com

Kui Teil on kommentaare tolmumeija või selle kasutusjuhendi kohta, saatke need palun meie elektronposti aadressile: floorcare@electrolux.com

Latviski

Iznicināšana

Pirms atbrīvojaties no putekļsūcēja Rapido, ir jāizņem barošanas elementi. Izlietotus barošanas elementus nedrīkst izmest kopā ar sadzīves atkritumiem. Tie vienmēr jānogādā atsevišķās pārstrādes stacijā.

Barošanas elementu izņemšana

24. NB. Laikā, kad izņemat barošanas elementus, Rapido nedrīkst būt savienots ar uzlādes stātvu.

- Barošanas elementi pirms izņemšanas pilnībā jāizlādē.
- Atskrūvējiet visas piecas skrūves.
- Uzmanīgi paceliet vāku.
- Atvienojiet pievienotos kabelus un izņemiet barošanas elementus.

Apkope un remonts

Bojājumu gadījumā Rapido jānogādā sertificēta Electrolux tehnikās apkopes centra darbiniekiem.

Ja ir bojāts barošanas vads, tā nomaina jāuztic firmai Electrolux, tās apkalpošanas pārstāvim vai personai ar līdzvērtīgu kvalifikāciju, lai tādējādi izvairītos no riska.

Informācija patērētājiem

Electrolux neuzņemas atbildību par zaudējumiem, kas radušies ierīces nepareizas lietošanas vai tišas bojāšanas dēļ. Šis izstrādājums veidots, ņemot vērā vides aizsardzības prasības.

Visas plastmasas detaļas ir utilizējamas. Sīkāka informācija mūsu mājas lapā www.electrolux.com

Ja jums ir jeb kādi komentāri par putekļu sūcēja darbību vai lietošanas pamācības bukletu, lūdzu sūtiet e-pastu uz floorcare@electrolux.com vai vēstuli ar norādi "Floor Care" uz SIA Electrolux Latvia Ltd, Kr. Barona iela 130/2, Rīga, LV-1012, Latvija.

Lietuviškai

Išmetimas

Norėdami "Rapido" išmesti, išimkite elementus. Panaudotų elementų negalima išmesti su kitomis buitinėmis atliekomis. Juos reikia pristatyti į perdirbimo įstaigą.

Elementų išėmimas

24. Pastaba - išimant elementus, "Rapido" turi būti nuimtas nuo įkrovimo įrengimo.

- Prieš išimdami baterijas, pilnai jas iškraukite.
- Atsukite penkis varžtus.
- Atsargiai pakelkite dangtį.
- Atjunkite sujungimo laidus ir išimkite elementus.

Aptarnavimas ir taisymo darbai

Sugedus ar atsiradus defektams, "Rapido" turi būti pristatytas į įgaliotą "Electrolux" aptarnavimo centrą. Jei elektros maitinimo laidas pažeistas, jį turi pakeisti "Electrolux" firmos darbuotojai, jos aptarnavimo atstovai arba kitas kvalifikuotas asmuo, kad būtų išvengta pavojaus.


Informacija vartotojams:

"Electrolux" atsikako bet kokios atsakomybės už bet kokią žalą, atsiradusią ne pagal paskirtį arba netinkamai naudojant šį prietaisą.


Gaminys sukurtas rūpinantis mus supančia aplinka. Visas plastikines dalis galima perdirbti.

Dėl visų klausimų ar pastabų apie dulkių siurblių kreipkitės telefonu +370 52 780607 (darbo dienomis 8.00-12.00, 12.45-17.00 val.) Taip pat galite mums rašyti elektroniniu paštu, adresu info@electrolux.lt.


Svenska

Symbolen  på produkten eller emballaget anger att produkten inte får hanteras som hushållsavfall. Den skall i stället lämnas in på uppsamlingsplats för återvinning av el- och elektronikkomponenter. Genom att säkerställa att produkten hanteras på rätt sätt bidrar du till att förebygga eventuellt negativa miljö- och hälsoeffekter som kan uppstå om produkten kasseras som vanligt avfall. För ytterligare upplysningar om återvinning bör du kontakta lokala myndigheter eller sophämtningstjänst eller affären där du köpte varan.


English

The symbol  on the product or on its packaging indicates that this product may not be treated as household waste. Instead it shall be handed over to the applicable collection point for the recycling of electrical and electronic equipment. By ensuring this product is disposed of correctly, you will help prevent potential negative consequences for the environment and human health, which could otherwise be caused by inappropriate waste handling of this product. For more detailed information about recycling of this product, please contact your local city office, your household waste disposal service or the shop where you purchased the product.

Français

Le symbole  sur le produit ou son emballage indique que ce produit ne peut être traité comme déchet ménager. Il doit plutôt être remis au point de ramassage concerné, se chargeant du recyclage du matériel électrique et électronique. En vous assurant que ce produit est éliminé correctement, vous favorisez la prévention des conséquences négatives pour l'environnement et la santé humaine qui, sinon, seraient le résultat d'un traitement inapproprié des déchets de ce produit. Pour obtenir plus de détails sur le recyclage de ce produit, veuillez prendre contact avec le bureau municipal de votre région, votre service d'élimination des déchets ménagers ou le magasin où vous avez acheté le produit.


Deutsch

Das Symbol  auf dem Produkt oder seiner Verpackung weist darauf hin, dass dieses Produkt nicht als normaler Haushaltsabfall zu behandeln ist, sondern an einem Sammelpunkt für das Recycling von elektrischen und elektronischen Geräten abgegeben werden muss. Durch Ihren Beitrag zum korrekten Entsorgen dieses Produkts schützen Sie die Umwelt und die Gesundheit Ihrer Mitmenschen. Umwelt und Gesundheit werden durch falsches Entsorgen gefährdet. Weitere Informationen über das Recycling dieses Produkts erhalten Sie von Ihrem Rathaus, Ihrer Müllabfuhr oder dem Geschäft, in dem Sie das Produkt gekauft haben.


Nederlands

Het symbool  op het product of op de verpakking wijst erop dat dit product niet als huishoudafval mag worden behandeld. Het moet echter naar een plaats worden gebracht waar elektrische en elektronische apparatuur wordt gerecycled. Als u ervoor zorgt dat dit product op de correcte manier wordt verwijderd, voorkomt u mogelijk voor mens en milieu negatieve gevolgen die zich zouden kunnen voordoen in geval van verkeerde afvalbehandeling. Voor meer details in verband met het recyclen van dit product, neemt u het best contact op met de gemeentelijke instanties, het bedrijf of de dienst belast met de verwijdering van huishoudafval of de winkel waar u het product hebt gekocht.


Italiano

Il simbolo  sul prodotto o sulla confezione indica che il prodotto non deve essere considerato come un normale rifiuto domestico, ma deve essere portato nel punto di raccolta appropriato per il riciclaggio di apparecchiature elettriche ed elettroniche. Provvedendo a smaltire questo prodotto in modo appropriato, si contribuisce a evitare potenziali conseguenze negative, che potrebbero derivare da uno smaltimento inadeguato del prodotto. Per informazioni più dettagliate sul riciclaggio di questo prodotto, contattare l'ufficio comunale, il servizio locale di smaltimento rifiuti o il negozio in cui è stato acquistato il prodotto.


Español

El símbolo  en el producto o en su empaque indica que este producto no se puede tratar como desperdicios normales del hogar. Este producto se debe entregar al punto de recolección de equipos eléctricos y electrónicos para reciclaje. Al asegurarse de que este producto se desecha correctamente, usted ayudará a evitar posibles consecuencias negativas para el ambiente y la salud pública, lo cual podría ocurrir si este producto no se manipula de forma adecuada. Para obtener información más detallada sobre el reciclaje de este producto, póngase en contacto con la administración de su ciudad, con su servicio de desechos del hogar o con la tienda donde compró el producto.


Português

O símbolo  no produto ou na embalagem indica que este produto não pode ser tratado como lixo doméstico. Em vez disso, deve ser entregue ao centro de recolha selectiva para a reciclagem de equipamento eléctrico e electrónico. Ao garantir uma eliminação adequada deste produto, irá ajudar a evitar eventuais consequências negativas para o meio ambiente e para a saúde pública, que, de outra forma, poderiam ser provocadas por um tratamento incorrecto do produto. Para obter informações mais pormenorizadas sobre a reciclagem deste produto, contacte os serviços municipalizados locais, o centro de recolha selectiva da sua área de residência ou o estabelecimento onde adquiriu o produto.


Dansk

Symbolet  på produktet eller på pakken angiver, at dette produkt ikke må behandles som husholdningsaffald. Det skal i stedet overgives til en affaldsstation for behandling af elektrisk og elektronisk udstyr. Ved at sørge for at dette produkt bliver bortskaffet på den rette måde, hjælper du med til at forebygge eventuelle negative påvirkninger af miljøet og af personers helbred, der ellers kunne forårsages af forkert bortskaffelse af dette produkt. Kontakt det lokale kommunekontor, affaldsselskab eller den forretning, hvor produkt er købt, for yderligere oplysninger om genanvendelse af dette produkt.


Norsk

Symbolet  på produktet eller på emballasjen viser at dette produktet ikke må behandles som husholdningsavfall. Det skal derimot bringes til et mottak for resirkulering av elektrisk og elektronisk utstyr. Ved å sørge for korrekt avhending av apparatet, vil du bidra til å forebygge de negative konsekvenser for miljø og helse som gal håndtering kan medføre. For nærmere informasjon om resirkulering av dette produktet, vennligst kontakt kommunen, renovasjonsselskapet eller forretningen der du anskaffet det.


Suomi

Symboli , joka on merkitty tuotteeseen tai sen pakkaukseen, osoittaa, että tätä tuotetta ei saa käsitellä talousjätteenä. Tuote on sen sijaan luovutettava sopivaan sähkö- ja elektroniikkalaitteiden kierrätyksestä huolehtivaan keräyspisteeseen. Tämän tuotteen asianmukaisen hävittämisen varmistamisella autetaan estämään sen mahdolliset ympäristöön ja terveyteen kohdistuvat haittavaikutukset, joita voi aiheutua muussa tapauksessa tämän tuotteen epäasianmukaisesta jätekäsittelystä. Tarkempia tietoja tämän tuotteen kierrättämisestä saa paikallisesta kunnantoinimistosta, talousjätehuoltopalvelusta tai liikkeestä, josta tuote on ostettu.


Русский

Символ  на изделии или на его упаковке указывает, что оно не подлежит утилизации в качестве бытовых отходов. Вместо этого его следует сдать в соответствующий пункт приема электронного и электрооборудования для последующей утилизации. Соблюдая правила утилизации изделия, Вы можете предотвратить причинение окружающей среде и здоровью людей потенциального ущерба, который возможен, в противном случае, вследствие неподобающего обращения с подобными отходами. За более подробной информацией об утилизации этого изделия просьба обращаться к местным властям, в службу по вывозу и утилизации отходов или в магазин, в котором Вы приобрели изделие.


Türkçe

Ürün veya ürünün ambalajı üzerindeki  sembolü, bu ürünün normal ev atığı gibi işlem göremeyeceğini belirtir. Bunun yerine ürün, elektrikli ve elektronik ekipmanların geri dönüşümü için belirlenen toplama noktalarına teslim edilmelidir. Ürünün hatalı bir şekilde atılması veya imha edilmesi çevre ve insan sağlığı açısından olumsuz sonuçlara yol açabilir. Bu nedenle, bu ürünün doğru bir şekilde elden çıkarılmasını sağlayarak potansiyel olumsuz sonuçları önlemeye yardımcı olup olursunuz. Bu ürünün geri dönüşümü hakkında daha detaylı bilgi için lütfen mahalli idareyle, ev çöpü toplama servisiyle ya da ürünü satın aldyığınız mağaza ile temasa geçiniz. Cihazınızın kullanma ömrü 10 yıldır. Kullanma ömrü, üretici ve/veya ithalatçı firmanın cihazınızla ilgili yedek parça temini ve bakım süresini ifade eder.


Česky

Symbol  na výrobku nebo jeho balení udává, že tento výrobek nepatří do domácího odpadu. Je nutné odvézt ho do sběrného místa pro recyklaci elektrického a elektronického zařízení. Zajištěním správné likvidace tohoto výrobku pomůžete zabránit negativním důsledkům pro životní prostředí a lidské zdraví, které by jinak byly způsobeny nevhodnou likvidací tohoto výrobku. Podrobnější informace o recyklaci tohoto výrobku zjistíte u příslušného místního úřadu, služby pro likvidaci domovního odpadu nebo v obchodě, kde jste výrobek zakoupili.

Magyar

A termék vagy a csomagoláson található  szimbólum azt jelzi, hogy a termék nem kezelhető háztartási hulladékként. Ehelyett a terméket el kell szállítani az elektromos és elektronikai készülékek újrahasznosítására szakosodott megfelelő begyűjtő helyre. Azzal, hogy gondoskodik ezen termék helyes hulladékba helyezéséről, segít megelőzni azokat, a környezetre és az emberi egészségre gyakorolt potenciális kedvezőtlen következményeket, amelyeket ellenkező esetben a termék nem megfelelő hulladékkezelése okozhatna. Ha részletesebb tájékoztatásra van szüksége a termék újrahasznosítására vonatkozóan, kérjük, lépjen kapcsolatba a helyi önkormányzattal, a háztartási hulladékok kezelését végző szolgálattal vagy azzal a bolttal, ahol a terméket vásárolta.

Polski

Symbol  na produkcie lub na opakowaniu oznacza, że tego produktu nie wolno traktować tak, jak innych odpadów domowych. Należy oddać go do właściwego punktu skupu surowców wtórnych zajmującego się złomowanym sprzętem elektrycznym i elektronicznym. Właściwa utylizacja i złomowanie pomaga w eliminacji niekorzystnego wpływu złomowanych produktów na środowisko naturalne oraz zdrowie. Aby uzyskać szczegółowe dane dotyczące możliwości recyklingu niniejszego urządzenia, należy skontaktować się z lokalnym urzędem miasta, służbami oczyszczania miasta lub sklepem, w którym produkt został zakupiony.

Українська



Цей символ на виробі або на його упаковці позначає, що з ним не можна поводитися, як із побутовим сміттям. Замість цього його необхідно повернути до відповідного пункту збору для переробки електричного та електронного обладнання. Забезпечуючи належну переробку цього виробу, Ви допомагаєте попередити потенційні негативні наслідки для навколишнього середовища та здоров'я людини, які могли би виникнути за умов неналежного позбавлення від цього виробу. Щоб отримати детальнішу інформацію стосовно переробки цього виробу, зверніться до свого місцевого офісу, Вашої служби утилізації або до магазину, де Ви придбали цей виріб.

Hrvatski



Simbol na proizvodu ili na njegovoj ambalaži označuje da se s tim proizvodom ne smije postupiti kao s otpadom iz domaćinstva. Umjesto toga treba biti uručen prikladnim sabirnim točkama za recikliranje električnih i električnih aparata. Ispravnim odvoženjem ovog proizvoda spriječit ćete potencijalne negativne posljedice na okoliš i zdravlje ljudi, koje bi inače mogli ugroziti neodgovarajućim rukovanjem otpada ovog proizvoda. Za detaljnije informacije o recikliranju ovog proizvoda molimo Vas da kontaktirate Vaš lokalni gradski ured, uslugu za odvoženje otpada iz domaćinstva ili trgovinu u kojoj ste kupili proizvod.

Български



Символът върху продукта или опаковката му показва, че този продукт не трябва да се третира като домакинските отпадъци. Вместо това, той трябва да се предаде в специализиран пункт за рециклиране на електрическо и електронно оборудване. Като се погрижите този продукт да бъде изхвърлен по подходящ начин, вие ще помогнете за предотвратяване на възможните негативни последици за околната среда и човешкото здраве, които иначе биха могли да бъдат предизвикани от неправилното изхвърляне като отпадък на този продукт. За по-подробна информация за рециклиране на този продукт се обърнете към местната градска управа, службата за вторични суровини или магазина, откъдето сте закупили продукта.

Română



Simbolul de pe produs sau de pe ambalaj indică faptul că produsul nu trebuie aruncat împreună cu gunoii menajeri. Trebuie predat la punctul de colectare corespunzător pentru reciclarea echipamentelor electrice și electronice. Asigurându-vă că ați eliminat în mod corect produsul, ajutați la evitarea potențialelor consecințe negative pentru mediul înconjurător și pentru sănătatea persoanelor, consecințe care ar putea deriva din aruncarea necorespunzătoare a acestui produs. Pentru mai multe informații detaliate despre reciclarea acestui produs, vă rugăm să contactați biroul local, serviciul pentru eliminarea deșeurilor sau magazinul de la care l-ați achiziționat.

Slovensky



Symbol na výrobku alebo na jeho obale znamená, že s výrobkom sa nesmie zaobchádzať ako s domovým odpadom. Namiesto toho ho treba odovzdať v zbernom stredisku na recykláciu elektrických alebo elektronických zariadení. Zabezpečte, že tento výrobok bude zlikvidovaný správnym postupom, aby ste predišli negatívnym vplyvom na životné prostredie a ľudské zdravie, čo by bolo spôsobené nesprávnym postupom pri jeho likvidácii. Podrobnejšie informácie o recyklácii tohto výrobku získate, ak zavoláte miestny úrad vo Vašom bydlisku, zberné suroviny alebo obchod, v ktorom ste výrobok kúpili.

Slovenščina



Simbol na izdelku ali njegovi embalaži označuje, da z izdelkom ni dovoljeno ravnati kot z običajnimi gospodinjstskimi odpadki. Izdelek odpeljite na ustrezno zbirno mesto za predelavo električne in elektronske opreme. S pravilnim načinom odstranjevanja izdelka boste pomagali preprečiti morebitne negativne posledice in vplive na okolje in zdravje ljudi, ki bi se lahko pojavile v primeru nepravilnega odstranjevanja izdelka. Za podrobnejše informacije o odstranjevanju in predelavi izdelka se obrnite na pristojen mestni organ za odstranjevanje odpadkov, komunalno službo ali na trgovino, v kateri ste izdelek kupili.

Eesti keeles



Tootel või selle pakendil asuv sümbol näitab, et seda toodet ei tohi kohelda majapidamisjäätmetena. Selle asemel tuleb toode anda vastavasse elektri- ja elektroonikaseadmete taastõetlemiseks kogumise punkti. Toote õige utiliseerimise kindlustamisega aitate ära hoida võimalikke negatiivseid tagajärgi keskkonnale ja inimestele, mida võiks vastasel juhul põhjustada selle toote ebaõige käitlemine. Lisainfo saamiseks selle toote taastõetlemise kohta võtke ühendust kohaliku linnavalitsuse, oma majapidamisjäätmete utiliseerimisteenuse või kauplusega, kust te toote ostsite.

Latviski



Simbols uz produkta vai tā iepakojuma norāda, ka šo produktu nedrīkst izmest saimniecības atkritumos. Tas jānodod attiecīgos elektrisko un elektronisko iekārtu savākšanas punktos pārstrādāšanai. Nodrošinot pareizu atbrīvošanos no šī produkta, jūs palīdzēsiet izvairīties no potenciālām negatīvām sekām apkārtei vai cilvēka veselībai, kuras iespējams izraisīt, nepareizi izmetot atkritumos šo produktu. Lai iegūtu detalizētāku informāciju par atbrīvošanos no šī produkta, lūdzu sazināties ar jūsu pilsētas domi, saimniecības atkritumu savākšanas dienestu vai veikalu, kurā jūs iegādājāties šo produktu.

Lietuviškai



Šis ant produkto arba jo pakuotės esantis simbolis nurodo, kad su šiuo produktu negalima elgtis kaip su buitiniemis šiukšlėmis. Jį reikia perduoti atitinkam surinkimo punktui, kad elektros ir elektronikos įranga būtų perdirbta. Tinkamai išmesdami šį produktą, jūs prisidėsite prie apsaugos nuo galimo neigiamo poveikio aplinkai ir žmonių sveikatai, kurį gali sukelti netinkamas šio produkto išmetimas. Dėl išsamesnės informacijos apie šio produkto išmetimą, prašom kreiptis į savo miesto valdžios įstaigą, buitinių šiukšlių išmetimo tarnybą arba parduotuvę, kurioje pirkote šį produktą.

Thinking of you
 **Electrolux**

Share more of our thinking at www.electrolux.com

ZB403-2-rev7