

Thinking of you

 **Electrolux**



rapido.

Svenska

6-12

Tack för att du har valt en Electrolux Rapido-dammsugare. Rapido är en laddningsbar handdammsugare som är avsedd för lätt, torrt hushållsdamm. Denna bruksanvisning gäller de flesta Rapido-modeller. Detta innebär att vissa tillbehör eller funktioner kanske inte finns för just din modell. Se till att alltid använda originaltillbehör från Electrolux för att få bästa resultat. De är speciellt utformade för din dammsugare.

English

6-12

Thank you for choosing an Electrolux Rapido vacuum cleaner. Rapido is a rechargeable handheld vacuum cleaner intended for use of light dry household debris. These Operating Instructions cover most Rapido models. This means that with your specific model, some accessories/features may not be included. In order to ensure the best results, always use original Electrolux accessories. They have been designed especially for your vacuum cleaner.

Français

7-13

Merci d'avoir choisi un aspirateur Electrolux Rapido. Rapido est un aspirateur à main rechargeable conçu pour se débarrasser des poussières sèches. Ces instructions d'utilisation portent sur l'ensemble des modèles Rapido. Cela signifie qu'il est possible que certains accessoires ou fonctions ne soient pas fournis avec le modèle que vous avez en votre possession. Afin d'obtenir des performances optimales, toujours utiliser des accessoires originaux Electrolux. Ils ont été spécialement conçus pour votre aspirateur.

Deutsch

7-13

Wir freuen uns, dass Sie sich für den Electrolux Rapido-Staubsauger entschieden haben. Der Rapido ist ein wiederaufladbarer Handstaubsauger, der leichte und trockene Schmutzteilchen beseitigt. Diese Bedienungsanleitung ist gültig für die meisten Rapido-Modelle. Es ist möglich, da Ihr Modell bestimmte Zubehörteile und/oder Funktionen nicht aufweist. Um bestmögliche Ergebnisse zu erzielen, sollten Sie ausschließlich das Original-Electrolux-Zubehör verwenden, das speziell für Ihren Staubsauger entwickelt wurde.

Nederlands

14-20

Gefeliciteerd met uw keuze voor een Rapido van Electrolux. De Rapido is een oplaadbare handstofzuiger die droog huisstof efficiënt opneemt. Deze gebruiksaanwijzingen gelden voor alle Rapido-modellen. Dit kan betekenen dat uw model niet beschikt over bepaalde accessoires/functies. Gebruik voor de beste resultaten altijd originele Electrolux-accessoires. Deze zijn speciaal ontworpen voor uw stofzuiger.

Italiano

14-20

Grazie per aver scelto l'aspirapolvere Electrolux Rapido. Rapido è un aspirapolvere portatile e ricaricabile appropriato per detriti domestici secchi di lieve entità. Queste istruzioni per l'uso sono valide per la maggior parte dei modelli Rapido. Questo significa che per il modello specifico acquistato alcuni accessori/alcune funzioni potrebbero non essere inclusi. Per ottenere sempre i migliori risultati, utilizzare esclusivamente accessori originali Electrolux, appositamente progettati per questo aspirapolvere.

Español

15-21

Gracias por elegir una aspiradora Electrolux Rapido. Rapido es una aspiradora de mano recargable diseñada para aspirar pequeñas cantidades de suciedad seca de origen doméstico. En este manual de instrucciones se incluyen la mayoría de los modelos Rapido. Puede que su modelo no incluya algunos accesorios o características. Para lograr el mejor resultado, utilice únicamente los accesorios originales de Electrolux que han sido diseñados específicamente para su aspiradora.

Português

15-21

Obrigado por ter escolhido o aspirador Rapido da Electrolux. O Rapido é um mini aspirador portátil recarregável destinado a ser utilizado com detritos domésticos leves e secos. Estas Instruções de Funcionamento abrangem a maioria dos modelos Rapido. Isto significa que alguns acessórios/funções poderão não estar incluídos no seu modelo específico. De modo a garantir os melhores resultados, utilize sempre acessórios originais Electrolux. Estes foram concebidos especialmente para o seu aspirador.

Dansk

22-28

Tak, fordi du har valgt en Electrolux Rapido-støvsuger. Rapido er en genopladelig håndholdt støvsuger, der er beregnet til brug på let, tørt husholdningsmateriale. Denne brugervejledning dækker de fleste Rapido-modeller. Det betyder, at ikke alt tilbehør/alle funktioner findes til netop din model. Brug altid originalt Electrolux-tilbehør for at opnå det bedste mulige resultat. Det er udviklet til netop din støvsuger.

Norsk

22-28

Takk for at du valgte en Electrolux Rapido støvsuger. Rapido er en oppladbar håndstøvsuger beregnet for tørrstøvsuging av lett støv og smuss i private husholdninger. Denne bruksanvisningen gjelder for de fleste Rapido-modeller. Det kan derfor hende at modellen din ikke har enkelte tilbehørsdeler/funksjoner som omtales her. For å sikre best mulige resultater må du alltid bruke originaltilbehør fra Electrolux. Slikt tilbehør er utformet spesielt for din støvsuger.

Suomi

23-29

Kiitos siitã, ettã valitsit Electrolux Rapido -pölynimurin. Rapido on ladattava ja kannettava pölynimuri, joka on tarkoitettu kevyiden, kuivien roskien imuroimiseen kotitalouskäytöissä. Nämä käyttöohjeet kattavat useimmat Rapido-mallit. Omassa Rapido-pölynimurissasi ei kuitenkaan välttämättä ole kaikkia kuvattuja lisävarusteita tai toimintoja. Paras siivoustulos saavutetaan aina käyttämällä alkuperäisiä Electrolux-tarvikkeita. Ne on suunniteltu juuri sinun pölynimuriasi varten.

Русский

23-29

Благодарим Вас за выбор пылесоса Electrolux Rapido. Rapido - это перезаряжаемый портативный пылесос, предназначенный для уборки легкого бытового мусора. В данном руководстве по эксплуатации содержатся сведения о большинстве моделей серии Rapido. Это означает, что некоторые принадлежности и функции могут отсутствовать в комплекте выбранной Вами модели. Для достижения наилучшего результата всегда используйте фирменные принадлежности Electrolux. Они были разработаны специально для данной модели пылесоса.

Türkçe

30-36

Electrolux Rapido şarjlı süpürgeyi tercih ettiğiniz için teşekkür ederiz. Rapido, hafif ve kuru ev tozları için kullanılabileceğiniz, şarj edilebilir bir el süpürgesidir. Bu kullanma kılavuzu bir çok Rapido modelini kapsamaktadır. Bu nedenle, burada bahsedilen bazı aksesuarlar / özellikler sahip olduğunuz modelde bulunmayabilir. En iyi sonucu almak için daima orijinal Electrolux aksesuarlarını kullanın. Bu aksesuarlar, süpürge için özel olarak tasarlanmıştır.

Česky

30-36

Děkujeme vám, že jste si vybrali vysavač Electrolux Rapido. Rapido je dobíjitelný ruční vysavač určený k vysávání lehkého suchého domácího odpadu. Tento návod k obsluze platí pro většinu modelů řady Rapido. Proto konkrétně váš model nemusí obsahovat některé příslušenství/funkce. Pro zajištění nejlepších výsledků používejte pouze originální příslušenství značky Electrolux. Je totiž určeno přímo pro váš vysavač.

Magyar

31-37

Köszönjük, hogy az Electrolux Rapido porszívót választotta. A Rapido morzsaporszívó könnyű, száraz háztartási szennyeződések összegyűjtésére alkalmas. Ez a használati utasítás több Rapido modellre készült, így előfordulhat, hogy az Ön típusnál néhány tartozék hiányzik. A minőség megőrzése érdekében mindig eredeti Electrolux tartozékokat használjon, melyeket kifejezetten az Ön porszívójához terveztek.

Polski

31-37

Dziękujemy za wybranie odkurzacza Rapido firmy Electrolux. Rapido jest ręcznym odkurzaczem zasilanym z baterii umożliwiającym wielokrotne ładowanie, przeznaczonym do usuwania lekkich suchych zanieczyszczeń stałych w pomieszczeniach mieszkalnych. Ta instrukcja obsługi dotyczy większości modeli odkurzaczy Rapido. Oznacza to, że w konkretnym modelu mogą nie występować niektóre akcesoria lub funkcje. W celu uzyskania najlepszych rezultatów należy zawsze używać oryginalnych akcesoriów firmy Electrolux. Zostały one zaprojektowane specjalnie dla tego odkurzacza.

Українська

38-44

Дякуємо за ваш вибір пилососа Rapido від компанії Electrolux. Rapido - це портативний пилосос із акумуляторами, що перезаряджаються, який призначений для прибирання легкого сухого бруду в домашніх умовах. Цей посібник користувача охоплює більшість моделей пилососів Rapido. Це означає, що певні аксесуари чи функції можуть бути відсутні саме у вашій моделі. Для досягнення найкращих результатів завжди використовуйте оригінальні аксесуари Electrolux. Вони розроблені спеціально для вашого пилососа.

Hrvatski

38-44

Hvala vam što se odabrali Electrolux Rapido usisavač. Rapido je ručni usisavač na punjenje namijenjen usisavanju sitnih suhih kućnih otpadaka. Ove Upute za rad odnose se na većinu Rapido modela. To znači da uz vaš specifični model možda neće biti uključeni neki dodaci/značajke. Kako biste postigli najbolje rezultate, uvijek koristite originalne Electrolux dodatke. Oni su osmišljeni upravo za vaš usisavač.

Български

39-45

Благодарим ви за избора на прахосмукачката Electrolux Rapido. Rapido е акумулаторна ръчна прахосмукачка, предназначена за лека суха домашна смет. Тези инструкции за работа се отнасят за всички модели Rapido. Това означава, че за вашия конкретен модел някои приспособления/функции може да не са налични. За да гарантирате най-добри резултати, винаги използвайте оригинални принадлежности на Electrolux. Те са предназначени специално за вашата прахосмукачка.

Română

39-45

Vă mulțumim pentru alegerea unui aspirator Electrolux Rapido. Rapido este un aspirator reîncărcabil portabil, destinat utilizării pentru deșeuri menajere uscate și ușoare. Aceste instrucțiuni de utilizare sunt valabile pentru toate modelele Rapido. Această însemnă că este posibil ca modelul dumneavoastră să nu includă anumite accesorii/funcții. Pentru a obține cele mai bune rezultate, utilizați întotdeauna accesorii originale Electrolux. Acestea au fost concepute special pentru aspiratorul dumneavoastră.

Slovensky

39-45

Ďakujeme, že ste si vybrali vysávač Electrolux Rapido. Rapido je dobijateľný ručný vysávač určený na vysávanie drobného suchého domáceho odpadu. Tento návod na použitie je určený pre väčšinu modelov vysávača Rapido. Znamená to, že váš konkrétny model nemusí obsahovať všetky doplnky alebo funkcie. Na dosiahnutie čo najlepších výsledkov vždy používajte originálne doplnky od spoločnosti Electrolux. Sú navrhnuté špeciálne pre váš vysávač.

Slovenščina

46-52

Hvala, da ste se odločili za nakup sesalnika Electrolux Rapido. Rapido je baterijski ročni sesalnik, namenjen za kratko suho sesanje v gospodinjstvu. Ta navodila veljajo za večino modelov Rapido. Zato ni nujno, da so k vašemu modelu priloženi prav vsi deli dodatne opreme. Da bi zagotovili najboljše rezultate, uporabljajte le originalne dele Electrolux. Oblikovani so bili posebej za vaš sesalnik.

Srpski

46-52

Hvala što ste izabrali usisivač Electrolux Rapido. Rapido je ručni usisivač sa baterijama na punjenje koji služi za čišćenje lakih suvih otpadaka u domaćinstvu. Ova uputstva za upotrebu obuhvataju većinu Rapido modela. To znači da vaš model možda neće imati neke od obuhvaćenih funkcija/dodatni pribor. Da biste obezbedili najbolje rezultate, uvek koristite originalni Electrolux dodatni pribor. On je dizajniran specijalno za vaš usisivač.

Eesti keeles

47-53

Täname teid, et valisite Electroluxi tolmuimeja Rapido. Rapido on taaslaetav käsitolmuimeja, mis on mõeldud kerge, kuiva majapidamisprahi käsitsemiseks. Käesolev kasutusjuhend on ühine enamikule Rapido mudelitele. See tähendab, et teie mudelil võivad mõned tarvikud ja omadused puududa. Parimate tulemuste tagamiseks kasutage alati Electroluxi originaaltarvikuid. Need on valmistatud spetsiaalselt sellele tolmuimejale.

Latviski

47-53

Paldies, ka izvēlējāties putekļsūcēju Electrolux Rapido. Rapido ir lādējams rokas putekļsūcējs, kas paredzēts nelielu sausu mājas grūžu savākšanai. Šie lietošanas norādījumi attiecas uz vairāku Rapido modeļu. Tas nozīmē, ka jūsu modeļa komplektācijā, iespējams, daži piederumi vai funkcijas nebūs iekļauti. Lai lietojot nodrošinātu vislabākos rezultātus, vienmēr izvēlieties oriģinālos Electrolux piederumus. Tie ir īpaši paredzēti jūsu putekļsūcējam.

Lietuviškai

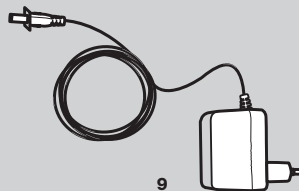
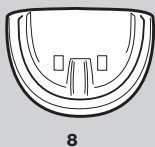
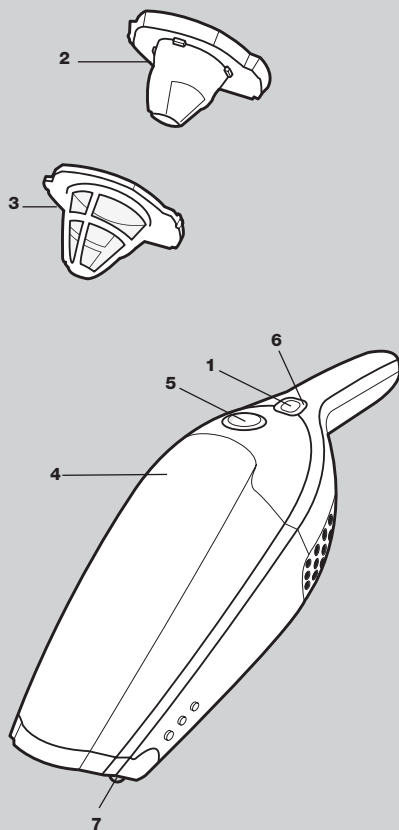
47-53

Dėkojame, kad pasirinkote dulkių siurbį „Electrolux Rapido“. „Rapido“ yra pakartotinai įkraunamas rankinis dulkių siurblys, skirtas lengvam sausam dulkių valymui namų sąlygomis. Šios naudojimo instrukcijos taikomos daugeliui „Rapido“ modelių. Tai reiškia, kad Jūsų turimas modelis gali neturėti kai kurių priedų ar funkcijų. Norėdami pasiekti geriausių rezultatų, visada naudokite tik originalius „Electrolux“ priedus. Jie pagaminti specialiai šiam dulkių siurbliui.

Svenska

Funktioner och tillbehör

1. Knapp för på/av
2. Finfilter
3. Förfilter
4. Dammbehållare
5. Frigörningsknapp
6. Laddningsindikator
7. Hjul
8. Vägghållare
9. Laddare



Säkerhetsåtgärder

Rapido bör endast användas av vuxna och endast för normal dammsugning i hemmiljö. Förvara dammsugaren på en torr plats. All service och alla reparationer måste utföras av ett auktoriserat Electrolux-servicecenter.

Den här apparaten är inte avsedd att användas av personer (inklusive barn) med nedsatt fysisk, sensorisk eller mental förmåga, eller bristande erfarenhet och kunskap, såvida de inte har fått handledning eller instruktioner för hur apparaten används av en person som ansvarar för deras säkerhet.

Dra ut sladden ur eluttaget innan du rengör eller underhåller dammsugaren.

Barn måste passas så att de inte leker med apparaten. Förpackningsmaterial, t.ex. plastpåsar, ska hållas utom räckhåll för barn för att undvika kvävning.

Alla dammsugare är avsedda för en specifik nätspänning. Kontrollera att nätspänningen överensstämmer med den spänning som anges på märkplåten på laddningsadaptern. Använd bara den laddningsadapter som är avsedd för den här modellen.

Använd aldrig dammsugaren:

- I våta utrymmen.
- I närhet av brandfarliga gaser eller liknande.
- När höljets tydliga tecken på skada.
- För att suga upp vassa objekt eller vätska.
- För varm eller kall aska, tända cigarettfimpar etc.
- För fint damm, till exempel från cement, betong eller mjöl.
- Lämna inte dammsugaren i direkt solljus.
- Undvik att utsätta dammsugaren eller batteri för stark värme.
- Batteriet får inte tas isär, kortslutas, läggas mot en metallyta eller utsättas för stark värme.

Om du använder dammsugaren för något av ovanstående kan den skadas allvarigt. Sådana skador omfattas inte av garantin. Använd aldrig dammsugaren utan filter.

English

Features/Accessories

1. On/off button
2. Fine filter
3. Prefilter
4. Dust container
5. Release button
6. Charging indicator light
7. Wheels
8. Wall bracket
9. Charger

Safety precautions

Rapido should only be used by adults and only for normal vacuuming in a domestic environment. Make sure the vacuum cleaner is stored in a dry place. All servicing and repairs must be carried out by an authorized Electrolux service centre.

This appliance is not intended for use by persons (including children) with reduced physical, sensory or mental capabilities, or lack of experience and knowledge, unless they have been given supervision or instruction concerning use of the appliance by a person responsible for their safety.

Please remove the plug from the socket outlet before cleaning or maintaining the appliance.

Children should be supervised to ensure that they do not play with the appliance.

Packaging material, e.g. plastic bags should not be accessible to children to avoid suffocation.

Each vacuum cleaner is designed for a specific voltage. Check that your supply voltage is the same as that stated on the rating plate on the charging adaptor. Use only the original charging adaptor designed for this model.

Caution:

- This appliance contains electrical connections.
- Do not vacuum water.
- Do not immerse the machine in water for cleaning.

The hose shall be checked regularly and must not be used if damaged.

Never use the vacuum cleaner:

- In wet areas.
- Close to flammable gases etc.
- When housing shows visible signs of damage.
- On sharp objects.
- On hot or cold cinders, lighted cigarette butts, etc.
- On fine dust, for instance from plaster, concrete, flour, hot or cold ashes.

Using the vacuum cleaner in the above circumstances may cause serious damage to its motor. Such damage is not covered by the warranty. Never use the vacuum cleaner without its filters.

Electric cable precautions:

Regularly check that the cable is not damaged. Never use the vacuum cleaner if the cable is damaged. Damage to the machine's cable is not covered by the warranty. If the supply cord is damaged, it must be replaced by the manufacturer, its service agent or similarly qualified person in order to avoid a hazard.

Français

Fonctions/Accessoires

- | | |
|---|--------------------------------|
| 1. Bouton marche/arrêt | 6. Voyant de mise sous tension |
| 2. Filtre fin | 7. Roues |
| 3. Préfiltre | 8. Support mural |
| 4. Réceptacle à poussière | 9. Chargeur |
| 5. Bouton de déverrouillage du réceptacle à poussière | |

Précautions de sécurité

L'aspirateur Rapido doit uniquement être utilisé par des adultes dans un environnement domestique normal. S'assurer que l'aspirateur est rangé dans un endroit sec. Toutes les révisions et réparations doivent être effectuées dans un Centre Service Agréé Electrolux.

Cet appareil n'est pas destiné à être utilisé par des personnes (y compris des enfants) dont les capacités physiques, sensorielles ou mentales sont diminuées, ou qui ne disposent pas des connaissances ou de l'expérience nécessaires, à moins qu'elles n'aient été formées ou encadrées pour l'utilisation de cet appareil par une personne responsable de leur sécurité.

Débrancher la fiche de la prise avant toute opération de nettoyage ou d'entretien de votre aspirateur.

Les enfants doivent être surveillés, pour éviter qu'ils ne jouent avec cet appareil.

Tenir les emballages, notamment les sacs en plastique, hors de portée des enfants afin d'éviter tout risque d'étouffement.

Chaque aspirateur est conçu pour une tension spécifique. Vérifier que la tension d'alimentation est la même que celle indiquée sur la plaque signalétique du chargeur. Utiliser uniquement le chargeur d'origine conçu pour ce modèle.

Ne jamais utiliser l'aspirateur :

- Dans les endroits humides.
- A proximité de gaz inflammables, etc.
- Lorsque le corps de l'aspirateur est visiblement endommagé.
- Sur des objets pointus ou tranchants, des liquides.
- Sur des cendres chaudes ou refroidies, des mégots de cigarettes incandescentes, etc.
- Sur des particules de poussière très fines issues entre autres du plâtre, du béton, de la farine ou de cendres chaudes ou refroidies.
- Ne jamais laisser l'aspirateur en plein soleil.
- Eviter d'exposer l'aspirateur ou la batterie à une forte chaleur.
- La batterie ne doit pas être démontée, court-circuitée, placée sur une surface métallique ou exposée à une forte chaleur.

L'utilisation de l'aspirateur dans les circonstances susmentionnées peut provoquer de graves dommages au produit. La garantie ne prend pas en charge ce type de dommages. Ne jamais utiliser l'aspirateur sans filtres.

Deutsch

Teile/Zubehör

- | | |
|-----------------------|------------------|
| 1. Ein/Aus-Schalter | 7. Rollen |
| 2. Feinfilter | 8. Wandhalterung |
| 3. Vorfilter | 9. Ladegerät |
| 4. Staubbehälter | |
| 5. Freigabeknopf | |
| 6. Ladeanzeigeleuchte | |

Sicherheitsvorkehrungen

Der Rapido darf nur von Erwachsenen und nur für normales Staubsaugen im Haushalt verwendet werden. Staubsauger immer an einem trockenen Ort aufbewahren. Alle Wartungs- und Reparaturarbeiten dürfen nur vom autorisierten Electrolux-Kundendienst durchgeführt werden.

Personen (einschließlich Kindern) mit eingeschränkten körperlichen, sensorischen oder geistigen Fähigkeiten oder mit fehlender Erfahrung und Kenntnissen dürfen dieses Gerät nur unter Aufsicht oder nach Anleitung durch eine für ihre Sicherheit verantwortliche Person benutzen.

Vor dem Reinigen oder Warten des Geräts den Netzstecker aus der Steckdose ziehen.

Kinder müssen beaufsichtigt werden, um zu gewährleisten, dass diese mit dem Gerät nicht spielen. Verpackungsmaterialien zur Vermeidung von Erstickungsgefahr vor Kindern fernhalten.

Jeder Staubsauger ist für eine bestimmte Netzspannung ausgelegt. Sicherstellen, dass Netzspannung mit den Angaben auf dem Typenschild des Ladegeräts übereinstimmt. Ausschließlich originales Ladegerät für dieses Modell verwenden.

Benutzen Sie den Staubsauger niemals ...

- In nassen Bereichen.
- In der Nähe von brennbaren Gasen etc.
- Wenn das Gehäuse sichtbare Schäden aufweist.
- Für Flüssigkeiten oder scharfkantige und spitze Gegenstände.
- Für heiße oder kalte Asche, brennende Zigarettenkippen etc.
- Für feinen Staub (z. B. Gips-, Beton-, Mehl- oder Aschenstaub).
- Niemals den Staubsauger in direktem Sonnenlicht stehen lassen.
- Staubsauger und Batterien vor starker Hitze schützen.
- Batterien niemals zerlegen, kurzschließen, gegen leitende Flächen halten oder starker Hitze aussetzen.

Der Einsatz des Staubsaugers unter den genannten Bedingungen kann das Produkt ernsthaft beschädigen. Ein solcher Schaden ist nicht durch die Garantie abgedeckt. Benutzen Sie den Staubsauger niemals ohne Filter.

Svenska

Uppackning och montering

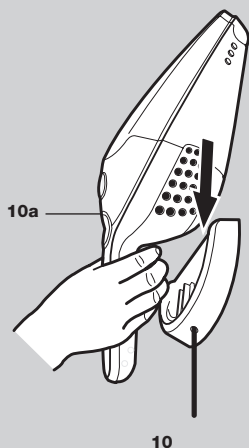
Kontrollera att samtliga delar finns i kartongen.

Laddning

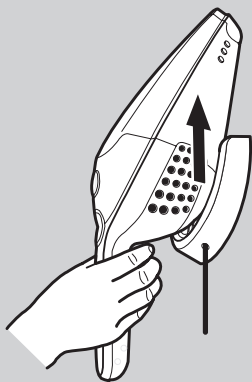
10. Anslut laddaren till vägghållaren. Rapido ska alltid vara avstängd under laddning. En varningslampa (10a) tänds när dammsugaren laddas. Det tar ca 16-20 timmar att ladda batterierna helt första gången. När Rapido är helt urladdad krävs det ca 16 timmars laddning för att ladda batterierna helt igen. För att vara säker på att dammsugaren alltid är redo att användas ska du alltid placera den i laddaren när den inte används. Laddaren kan bli varm under laddningen, vilket är helt normalt. Se till att väggen klarar dammsugarens vikt.

Dammsugning

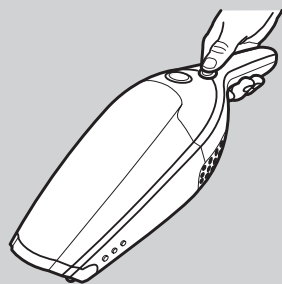
- 11 Ta bort dammsugaren från laddaren genom att lyfta den rakt uppåt.
- 12 Starta/stoppa Rapido genom att trycka på startknappen en gång.



10



11



12

English

Unpacking and assembly

Check that all parts are in the box.

Charging

10. Connect the lead from the charger to the bottom of the wall-bracket. Always make sure that Rapido is switched off when charging. An indicator light (10a) will come on once Rapido is charging. It takes 16-20 hours to fully charge the batteries before the first use. When Rapido is totally discharged, approximately 16 hours charging is required to regain full capacity. In order to ensure that it is always ready for use, Rapido should be kept on charge when not being used. The charger may become warm during charging – this is normal. Always ensure that the wall can bear the weight of the Rapido.

Vacuuming

- 11 Remove Rapido from the charger by lifting it straight upwards.
- 12 Start/stop Rapido by pushing the start button once.

Français

Déballage et assemblage

Vérifier que tous les éléments sont présents dans la boîte.

Mise en charge

10. Connecter la broche du chargeur à la prise se trouvant sous votre Rapido. Toujours s'assurer que le Rapido est arrêté pendant la charge. Un voyant (10a) s'allume dès que le Rapido est relié à l'alimentation électrique.

16 à 20 heures sont nécessaires pour charger complètement les batteries avant la première utilisation. Lorsque le Rapido est complètement déchargé, environ 16 heures de charge sont nécessaires pour rétablir une pleine capacité.

Pour que le Rapido soit toujours prêt à l'emploi, il convient de le laisser se charger lorsqu'il n'est pas utilisé. L'adaptateur peut chauffer durant le chargement. Cela est normal.

Vérifier systématiquement que le mur peut supporter le poids du Rapido.

Utilisation

- 11 Retirer le Rapido du chargeur en le tirant vers le haut.
- 12 Démarrer/arrêter le Rapido en appuyant une fois sur le bouton de mise en marche.

Deutsch

Auspacken und Zusammenbau

Die Vollständigkeit des Verpackungsinhalts überprüfen.

Aufladen

10. Stellen Sie eine Verbindung zwischen dem Anschluss des Ladegeräts und dem Anschluss am unteren Teil des Rapido her. Achten Sie stets darauf, dass der Rapido beim Laden ausgeschaltet ist. Eine Anzeigeleuchte (10a) leuchtet auf, wenn der Rapido geladen wird.

Vor der ersten Benutzung dauert es 16-20 Stunden, bis die Akkus ihre volle Ladekapazität erreicht haben. Wenn die Akkus vollständig leer sind, dauert es ca. 16 Stunden, bis sie wieder voll aufgeladen sind.

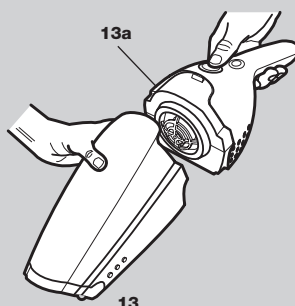
Damit das Gerät immer betriebsbereit ist, sollten Sie den Rapido weiter in der Ladestation belassen, wenn er nicht benutzt wird. Das Ladegerät kann sich während des Ladevorgangs erwärmen – dies ist völlig normal.

Achten Sie stets darauf, dass der Rapido für die Fläche, an der die Halterung angebracht werden soll, nicht zu schwer ist.

Staubsaugen

- 11 Entnehmen Sie den Rapido aus dem Ladegerät, indem Sie ihn gerade nach oben abheben.
- 12 Zum Ein- und Ausschalten drücken Sie einmal auf den Schalter.

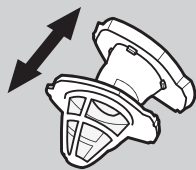
Svenska



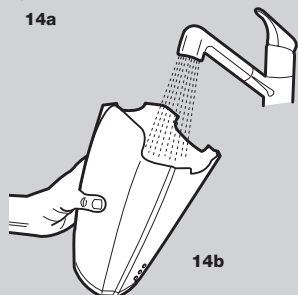
13



13b



14a



14b

Tömning/rengöring

Dammbehållaren i Rapido måste tömmas när den blir full. Då och då måste dammbehållaren och filtren rengöras för att dammsugarens effekt ska bevaras.

Tömma dammbehållaren

13. Ta bort hela dammbehållaren genom att trycka på frigörningsknappen (13a), ta bort filtren och töm behållaren i soporna (13b). Sätt tillbaka filtren och tryck dammbehållaren på plats tills du hör ett klick.

Noggrann rengöring av dammbehållare och filter (rekommenderas vid var tredje rengöringstillfälle)

Ta bort hela dammbehållaren genom att trycka på frigörningsknappen (13a). Ta ut båda filtren.

14. Ta isär filtren (14a). Dammbehållaren, förfiltret och finfiltret kan skakas rens eller sköljas med ljummet vatten (14b). Se till att alla delar är helt torra innan du sätter ihop dem igen.
Återmontera i omvänd ordning.

Diska aldrig dammbehållare eller filter i diskmaskin.

English

Emptying/cleaning

Rapido's dust container must be emptied when it's full. Every now and then the dust container and the filters need to be cleaned to maintain a high suction power.

Emptying of the dust container

13. Release the whole dust container by pushing the release button (13a), remove the filters and empty the contents into a wastepaper basket (13b). Return the filters and press back the dust container until it clicks into place.

Thorough cleaning of the dust container and filters (recommended every third cleaning)

Release the whole dust container by pushing the release button (13a). Take out both filters.

14. Separate both filters (14a). The dust container, prefilter and fine filter can be shaken clean or cleaned and rinsed using warm water (14b). Make sure that the parts are dry before they are reassembled.
Reassemble in reverse order.

Never wash dust containers or filters in a dishwasher.

Français

Vidage/nettoyage

Le réceptacle à poussière de l'aspirateur Rapido doit être vidé lorsqu'il est plein. De temps à autre, il est nécessaire de nettoyer le réceptacle à poussière et les filtres afin de conserver une puissance d'aspiration élevée.

Vidage du réceptacle à poussière

13. Déverrouiller le réceptacle à poussière en appuyant sur le bouton de déverrouillage (13a), enlever les filtres et vider le contenu du réceptacle à poussière dans une poubelle (13b). Remettre en place les filtres et appuyer sur le réceptacle à poussière jusqu'à ce qu'il s'enclenche.

Nettoyage complet du réceptacle à poussière et des filtres (il est recommandé de le faire après trois utilisations).

Déverrouiller complètement le réceptacle à poussière en appuyant sur le bouton de déverrouillage (13a). Retirer les deux filtres en appuyant sur les ressorts latéraux.

14. Séparer les deux filtres (14a). Le réceptacle à poussière, le préfiltre et le filtre fin peuvent être secoués ou nettoyés et rincés à l'eau chaude du robinet (14b). S'assurer que les éléments sont secs avant de les remettre en place.
Remonter dans l'ordre inverse.

Ne jamais laver le réceptacle à poussière ou les filtres dans un lave-vaisselle.

Deutsch

Entleerung und Reinigung

Der Staubbehälter des Rapido muss entleert werden, wenn er voll ist. Der Staubbehälter und die Filter müssen regelmäßig gereinigt werden, damit eine gleichbleibend hohe Saugleistung erzielt wird.

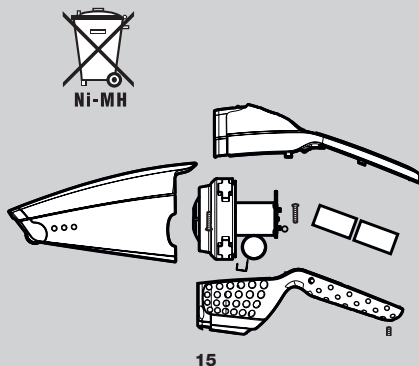
Entleeren des Staubbehälters

13. Zum Abnehmen des Staubbehälters drücken Sie auf den Freigabeknopf (13a), nehmen die Filter ab und leeren den Inhalt in einen Papierkorb oder Mülleimer (13b). Setzen Sie die Filter wieder ein und drücken Sie den Staubbehälter fest, bis er einrastet.

Gründliche Reinigung des Staubbehälters und der Filter (wird bei jeder dritten Reinigung empfohlen)
Zum Abnehmen des Staubbehälters drücken Sie auf den Freigabeknopf (13a). Entnehmen Sie beide Filter durch Drücken auf die beiden Schieber.

14. Trennen Sie die beiden Filter voneinander (14a). Staubbehälter, Vorfilter und Feinfilter durch Abschütteln säubern oder mit warmem Wasser abspülen (14b). Alle Teile müssen trocken sein, bevor sie zusammengesetzt werden.
Staubbehälter und Filter in umgekehrter Reihenfolge wieder zusammensetzen.

Staubbehälter und Filter niemals im Geschirrspüler reinigen.



Svenska

Vid skrotning

Om du slänger en Rapido-dammsugare så ska du ta ur batterierna. Använda batterier ska aldrig slängas i hushållssoporna. De ska alltid återvinnas.

Ta ur batterierna

Ladda ur batterierna helt innan du tar ur dem.

15. Obs! När du tar ur batterierna får Rapido inte vara ansluten till laddaren.

- Lossa de tre skruvarna.
- Lyft försiktigt av kåpan.
- Klipp av anslutningsladdarna och lyft ur batterierna.

Service eller reparationer

Vid driftstörningar eller fel ska Rapido lämnas till en auktoriserad Electrolux-serviceverkstad.

Om sladden har skadats måste den bytas ut av Electrolux, auktoriserad servicepersonal eller liknande kvalificerad person för att undvika fara.

Konsumentinformation

Electrolux fransäger sig allt ansvar för samtliga skador som uppkommit genom felaktigt bruk av dammsugaren eller i de fall dammsugaren manipulerats.

Denna produkt är utformad med tanke på miljön. Alla plastdelar är markerade för återvinning. För ytterligare upplysningar, se vår webbplats: www.electrolux.com

Har du frågor eller synpunkter angående din dammsugare, ring gärna 0771-87 12 12, vardagar 7.30-11.00, 12.00-16.00. Du kan också kontakta oss via email på floorcare@electrolux.se

Om du har problem att hitta tillbehör till din Electrolux dammsugare, besök oss på www.electrolux.se eller ring 036-38 79 55 för mer information.

Konsumentservice Direkt

Tack för att du valt att köpa en produkt av ett varumärke ingående i Electrolux-koncernen. Denna produkt hoppas vi skall kunna ge dig mycket glädje och nytta i ditt hem under många år.

Om du har frågor angående produktens funktion eller användning, synpunkter angående din produkt eller vill reklamera något felaktigt. Vänd dig då direkt till Electrolux Centralverkstad, tel:

0771-87 12 12, öppet vardagar 7.30-11.00, 12.00-16.00.

Fax: 08-738 71 30. Du kan också kontakta oss via email,

Centralverkstad@electrolux.se eller via brev: Electrolux Centralverkstad, Kjellgrensgratan 9, 112 51 Stockholm. Vi hjälper dig direkt att på snabbaste sätt avhjälpa ditt problem. Innan du kontaktar oss, skriv upp följande enligt dataskyften på produkten:

- Modellbeteckning
- Produktnummer
- Serienummer
- Inköpsställe och datum
- Hur och när uppträder felet?

Vid försäljning i Sverige gäller den svenska konsumentlagstiftningen, kom ihåg att spara kvittot. Mer information om vilka bestämmelser som gäller kan du få av återförsäljaren av denna produkt. Innan du beställer service enligt EHL-åtagandet kontrollera först om du kan avhjälpa felet själv. Bruksanvisningen beskriver en del enklare fel och hur man kan åtgärda dem. OBS! Elektriska fel skall alltid åtgärdas av behörig verkstad.

English

Disposal

If a Rapido is to be disposed of, the batteries should be removed. Used batteries should never be disposed of with household waste. These should always be taken to a recycling station.

Removing batteries

Run batteries flat before removing them.

15. NB – Rapido must not be connected to the charger while you are removing the batteries.

- Undo the three screws.
- Carefully lift the hood.
- Unclip the connecting cables and lift out the batteries.

Servicing or repairs

In cases of breakdown or faults, your Rapido must be taken to an authorised Electrolux service centre.

If the supply cord is damaged, it must be replaced by Electrolux or its service agent or a similarly qualified person in order to avoid a hazard.

Consumer information

Electrolux decline all responsibility for all damages arising from any improper use of the appliance or in cases of tampering with the appliance.

This product is designed with the environment in mind.

All plastic parts are marked for recycling purposes. For details see our web site: www.electrolux.com

If you have any comments on the cleaner or the Instructions for Use booklet please e-mail us at: floorcare@electrolux.com

Please visit our website at www.electrolux.co.uk, or for Customer Care please call 08445 614614. Calls to this number will be charged at 5p per minute at all times from a BT Landline.

Français

Appareil en fin de vie

En fin de vie, les batteries doivent être retirées du Rapido. Ne jamais jeter des batteries usagées aux ordures ménagères. Les batteries doivent être jetées dans un conteneur de recyclage.

Retrait des batteries

Décharger complètement les batteries avant de les retirer.

15. Remarque : le Rapido ne doit pas être relié au chargeur lors de l'extraction des batteries.

- Retirer les trois vis.
- Soulever le capot avec précaution.
- Débrancher les câbles de connexion et retirer les batteries.

Maintenance ou réparation

En cas de panne ou de dysfonctionnement, ramener votre Rapido à un Centre Service Agréé Electrolux.

Si le cordon d'alimentation est endommagé, il doit être remplacé par Electrolux, l'un de ses réparateurs ou toute autre personne dûment qualifiée afin d'éviter tout danger. Cette opération n'est pas prise en charge par la garantie.

Informations consommateur

Electrolux décline toute responsabilité concernant tous les dommages découlant d'une mauvaise utilisation de l'appareil ou en cas de modification de l'appareil. Ce produit est conçu dans le plein respect de l'environnement. Toutes les pièces en plastique sont marquées pour faciliter leur recyclage. Pour plus de détails, visiter notre site internet. Si vous avez des commentaires ou des remarques à propos de votre aspirateur, si vous rencontrez des difficultés pour l'achat des consommables ou accessoires, ou si vous souhaitez connaître l'adresse du Centre Service Agréé le plus proche de votre domicile, n'hésitez pas à nous contacter.

Si vous ne trouvez pas les accessoires de votre aspirateur Electrolux, contactez notre service Consommateurs :

Pour la France :

Service Conseil Consommateurs Electrolux LDA

B.P. 63 02140 VERVINS

Fax: 03 23 91 03 07

E-mail : Serviceconsommateurs.electrolux@electrolux.fr

tél : 0820 900 109 (0,118 € TTC la minute depuis un poste fixe)

Pour la Belgique :

E-mail : consumer.services@electrolux.be

tél : 0902/88 488 (0.75 € /min)

Pour le Luxembourg :

ELECTROLUX s.a.r.l

7, rue de Bitbourg

L-1273 Luxembourg/Hamm

Call Center; +352 42 431-1

E-mail : consumer-service.luxembourg@electrolux.lu

www.electrolux.lu

Pour la Suisse :

Electrolux AG, Kleingeräte, Industriestrasse 10, 5506 Mägenwil

Tel. 0848 899 300

Fax 062 889 93 10

E-Mail : info@electrolux.ch

www.electrolux.ch

Dans le souci d'une constante amélioration de nos produits, nous nous réservons le droit d'apporter à leurs caractéristiques toutes modifications liées à l'évolution technique (Décret du 24/03/78).

Deutsch

Entsorgung

Vor dem Entsorgen des Geräts müssen die Akkus entfernt werden. Gebrauchte Akkus dürfen nicht mit dem Hausmüll entsorgt werden, sondern müssen an einer Annahmestelle zurückgegeben werden.

Entnahme der Akkus

Die Akkus sollten vor dem Entfernen völlig entleert sein.

15. Wichtig: Der Rapido darf beim Entnehmen der Akkus nicht an das Ladegerät angeschlossen sein.

- Die drei Schrauben lösen.
- Oberes Gehäuseteil vorsichtig abnehmen.
- Verbindungskabel lösen und Batterien herausheben.

Wartung und Reparatur

Bei einem Ausfall oder einer Störung des Geräts den autorisierten Electrolux-Kundendienst aufsuchen.

Wenn das Netzkabel beschädigt ist, muss es durch Electrolux, den Kundendienst oder eine entsprechend qualifizierte Person ausgetauscht werden.

Verbraucher-Information

Für Schäden, die durch unsachgemäße Handhabung bzw. durch unbefugtes Öffnen des Gerätes entstanden sind, kann keine Haftung übernommen werden.

Überprüfungen aufgrund von verstopften Filtern können wir nicht kostenfrei durchführen. Bitte überprüfen Sie bei Fehlerbildern, wie z.B. nachlassende Saugleistung, alle im Gerät befindlichen Filter und reinigen Sie diese ggf. bzw. tauschen Sie diese aus.

Dieses Produkt wurde mit Rücksicht auf die Umwelt hergestellt. Alle Plastikteile sind für Recyclingzwecke markiert. Einzelheiten darüber finden Sie auf unserer Website: www.electrolux.com

Benötigen Sie Zubehör wie Spezialdüse, Filter oder Staubbeutel oder haben Sie Fragen zu Ihrem Gerät, in unserer Kundenbetreuung stehen wir Ihnen gerne zur Verfügung, Sie erreichen uns montags bis freitags von 8 bis 18.00 Uhr.

Serviceline Deutschland: 01805-30 60 80

Aus dem Festnetz der Deutschen Telekom Euro 0,12/Min.

Kundendienst Österreich und Schweiz:

Serviceline Österreich: 0810-955 200

Aus dem Festnetz der Telecom Austria Euro 0,10/Min.

Service Schweiz:

Electrolux AG Staubsauger/Kleingeräte

Industriestrasse 10

5506 Mägenwil

Tel. Kundendienst: 0848 / 899 300

Fax. 062 / 889 93 10

www.electrolux.ch

Nederlands

Funcities/Accessoires

1. Aan/Uit-knop
2. Fijn filter
3. Voorfilter
4. Stofreservoir
5. Ontgrendelingsknop
6. Oplaadindicatorlampje
7. Wieltjes
8. Wandbeugel
9. Oplader

Veiligheidsinstructies

De Rapido mag alleen door volwassenen worden gebruikt en is alleen bedoeld voor huishoudelijk gebruik. Zorg dat de stofzuiger altijd op een droge plaats wordt opgeborgen. Alle onderhoudsbeurten en reparaties moeten worden uitgevoerd door een erkend Electrolux Service Centre.

Dit apparaat mag niet worden gebruikt door personen (met inbegrip van kinderen) met beperkte lichamelijke, zintuiglijke of geestelijke vermogens, of personen zonder ervaring of kennis, tenzij zij worden begeleid bij of zijn geïnstrueerd over het gebruik van het apparaat door iemand die de verantwoordelijkheid draagt voor hun veiligheid.

Trek de stekker uit het stopcontact voordat u het apparaat gaat reinigen of onderhouden.

Let op dat kinderen niet met het apparaat spelen.

Houd verpakkingsmateriaal, zoals plastic zakken, uit de buurt van kinderen, vanwege verstikkingsgevaar.

Elke stofzuiger is ontworpen voor een specifieke spanning. Controleer of de voedingsspanning gelijk is aan de spanning die op het typeplaatje of de oplaadadapter wordt vermeld. Gebruik alleen de originele oplaadadapter die ontworpen is voor dit model.

Gebruik de stofzuiger nooit voor de volgende zaken:

- In natte ruimtes
- In de buurt van ontvlambare gassen, enz.
- Als de behuizing zichtbare tekenen van schade vertoont.
- Scherpe voorwerpen of vloeistoffen.
- Hete of koude as, brandende sigarettenpeuken, enz.
- Fijn stof van bijvoorbeeld gips, beton, bloem of as.
- Laat de stofzuiger nooit in direct zonlicht staan.
- Stel de stofzuiger of de batterij niet aan grote hitte bloot.
- De batterij mag nooit uit elkaar worden gehaald, worden kortgesloten, in contact komen met een metalen oppervlak of worden blootgesteld aan grote hitte.

Het gebruik van de stofzuiger in de bovengenoemde situaties kan schade aan het apparaat veroorzaken. Dergelijke schade valt niet onder de garantie. Gebruik de stofzuiger nooit zonder filters.

Italiano

Funzionalità/Accessori

1. Pulsante On/Off
2. Filtro fine
3. Pre-filtro
4. Contenitore della polvere
5. Pulsante di rilascio
6. Spia di ricarica
7. Ruote
8. Supporto a muro
9. Caricabatterie

Norme di sicurezza

Rapido deve essere utilizzato esclusivamente da persone adulte e solo per la normale pulizia domestica. Conservare sempre l'aspirapolvere in un ambiente asciutto. Qualsiasi intervento di manutenzione e riparazione deve essere eseguito presso un centro di assistenza autorizzato Electrolux.

L'apparecchio non è destinato ad essere utilizzato da persone, compresi i bambini, con ridotte capacità fisiche, mentali o sensoriali o con esperienza e/o competenze insufficienti, a meno che non siano sotto la supervisione di una persona responsabile della loro sicurezza o non vengano da essa istruite sull'utilizzo dell'apparecchio.

Prima di effettuare la pulizia o la manutenzione dell'apparecchio, rimuovere la spina dalla presa elettrica.

Sorvegliare i bambini per evitare che giochino con l'apparecchio.

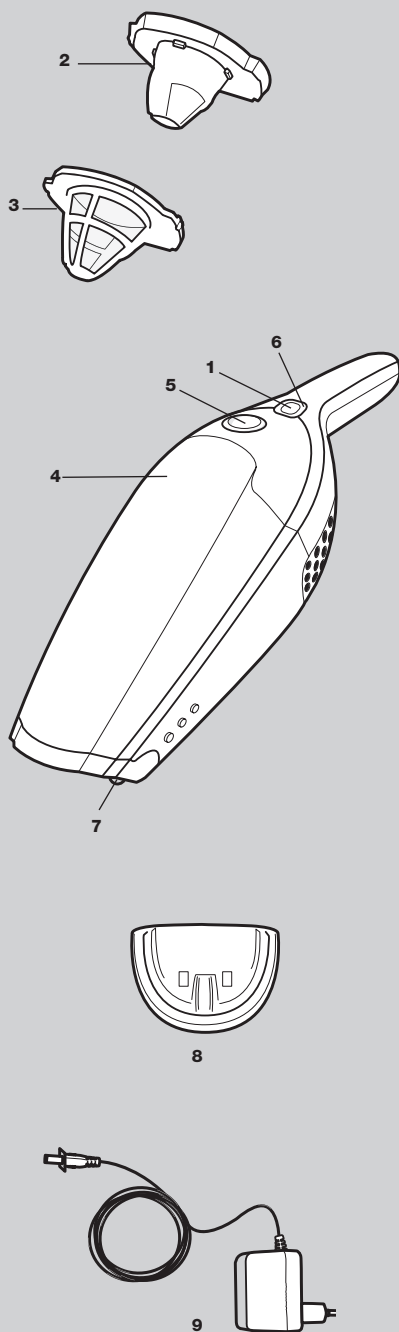
Tenere fuori dalla portata dei bambini i materiali di imballaggio (es. i sacchetti in plastica) per prevenire il rischio di soffocamento.

Ciascun aspirapolvere è progettato per l'utilizzo con una tensione di alimentazione specifica. Verificare che la tensione di alimentazione disponibile corrisponda a quella indicata sulla targhetta delle caratteristiche tecniche apposta sul caricabatterie. Utilizzare solo il caricabatterie originale, appositamente progettato per questo modello.

Non utilizzare mai l'aspirapolvere:

- In aree bagnate.
- In prossimità di gas infiammabili, ecc.
- Quando l'involucro mostra segni visibili di danneggiamento.
- Su oggetti appuntiti o su liquidi.
- Su cenere calda o fredda, mozziconi accesi di sigarette, ecc.
- Su polvere fine di intonaco, calcestruzzo, farina o cenere, ad esempio.
- Non lasciare esposto l'aspirapolvere alla luce solare diretta.
- Evitare di esporre l'aspirapolvere o le batterie a calore eccessivo.
- Le batterie non devono essere smontate, cortocircuitate, poste su una superficie metallica o esposte a calore eccessivo.

L'utilizzo dell'aspirapolvere nelle circostanze sopra indicate può causare gravi danni al prodotto. Tali danni non sono coperti dalla garanzia. Non utilizzare mai l'aspirapolvere senza filtri.



Español

Características y accesorios

- | | |
|--|------------------------------|
| 1. Botón de encendido y apagado (on/off) | 6. Piloto indicador de carga |
| 2. Filtro fino | 7. Ruedas |
| 3. Filtro previo | 8. Soporte de pared |
| 4. Contenedor para polvo | 9. Cargador |
| 5. Botón de liberación | |

Advertencias de seguridad

La aspiradora Rapido debe ser utilizada solamente por personas adultas y únicamente para la limpieza normal doméstica. Asegúrese de guardar la aspiradora en un lugar seco. Cualquier tipo de reparación debe realizarla un centro técnico autorizado de Electrolux.

Este electrodoméstico no está indicado para que lo utilicen personas (incluidos niños) con discapacidades físicas, sensoriales o mentales o que no cuenten con experiencia o conocimientos, a menos que lo hagan bajo supervisión o según las instrucciones de una persona responsable de su seguridad.

Retire el enchufe de la toma de corriente antes de limpiar o hacer cualquier labor de mantenimiento en el aparato.

Se deberá controlar que los niños no jueguen con este electrodoméstico.

No permita que los niños jueguen con el material de embalaje (por ejemplo, bolsas de plástico) para evitar posibles asfixias.

Cada aspiradora está diseñada para una tensión concreta. Compruebe que la tensión de la corriente eléctrica sea la misma que la indicada en la placa de identificación del adaptador de carga. Utilice únicamente el adaptador de carga original diseñado para este modelo.

No utilice nunca la aspiradora para:

- En zonas mojadas.
- Cerca de gases inflamables, etc.
- Cuando la carcasa presente daños visibles.
- Objetos cortantes y líquidos.
- Cenizas candentes o frías, colillas de cigarro encendidas, etc.
- Polvo fino, como yeso, cemento, harina, cenizas, etc.
- No deje nunca la aspiradora a la luz directa del sol.
- Evite la exposición de la aspiradora o de la batería al calor extremo.
- La batería no deberá desmontarse, cortocircuitarse, colocarse contra una superficie metálica ni exponerse a temperaturas elevadas.

El uso de la aspiradora en las circunstancias anteriores podría causar daños graves al producto. La garantía no cubre los daños causados por un uso indebido. No utilice nunca la aspiradora sin sus filtros.

Português

Funções/Acessórios

- | | |
|-----------------------------|-------------------------------|
| 1. Botão Ligar/Desligar | 6. Luz piloto de carregamento |
| 2. Filtro fino | 7. Rodas |
| 3. Pré-filtro | 8. Suporte de parede |
| 4. Compartimento de poeiras | 9. Carregador |
| 5. Botão Libertar | |

Precauções de segurança

O Rapido deverá ser utilizado apenas por adultos para aspirar normalmente num ambiente doméstico. Certifique-se de que o aspirador é guardado num local seco.

Todos os serviços de assistência e reparação terão de ser efectuados por um centro de assistência Electrolux autorizado.

Este aparelho não se destina a ser utilizado por pessoas (incluindo crianças) com deficiências físicas, sensitivas ou mentais nem com falta de experiência e conhecimentos, a menos que sejam supervisionadas ou instruídas no que se refere à utilização do aparelho por uma pessoa responsável pela sua segurança.

Retire a ficha da tomada antes de limpar ou tratar da manutenção do aparelho.

As crianças deverão ser supervisionadas de modo a garantir que não brincam com o aparelho.

O material da embalagem (por exemplo, sacos de plástico) não deverá estar ao alcance das crianças para evitar o risco de asfixia.

Todos os aspiradores são concebidos para funcionar a uma tensão específica. Certifique-se de que a tensão de alimentação corresponde à indicada na placa de classificação no adaptador de carregamento. Utilize apenas o adaptador de carregamento original destinado a este modelo.

Nunca utilize o aspirador para aspirar:

- Em áreas molhadas.
- Perto de gases inflamáveis, etc.
- Quando a caixa apresenta sinais visíveis de danos.
- Objectos aguçados ou líquidos.
- Em cinzas quentes, pontas de cigarros acesas, etc.
- Pó fino de gesso, cimento, farinha ou cinzas, quentes ou frias, por exemplo.
- Não deixe o aspirador exposto a luz solar directa.
- Evite expor o aspirador ou a bateria a calor intenso.
- Não deve desmontar a bateria, provocar-lhe um curto circuito, colocá-la numa superfície de metal ou expô-la a calor intenso.

A utilização do aspirador nas circunstâncias acima descritas poderá provocar danos sérios no produto. Esse tipo de danos não é coberto pela garantia. Nunca utilize o aspirador sem os respectivos filtros.

Nederlands

Uitpakken en in elkaar zetten

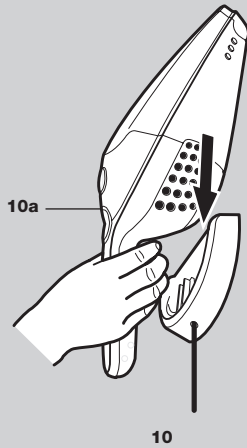
Controleer of alle onderdelen in de doos aanwezig zijn.

Opladen

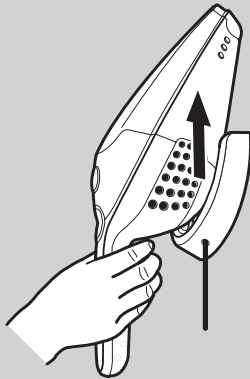
10. Sluit de kabel van de oplader aan op de contactdoos aan de onderkant van uw Rapido. Controleer of de Rapido is uitgeschakeld als u het apparaat oplaadt. Een indicatorlampje (10a) gaat branden om aan te geven dat de Rapido wordt opgeladen. Het duurt 16-20 uur om de batterijen volledig op te laden voor het eerste gebruik. Als de Rapido helemaal leeg is, duurt het ongeveer 16 uur om de stofzuiger weer volledig op te laden. Zorg ervoor dat de Rapido opgeladen blijft als u het apparaat niet gebruikt, zodat de stofzuiger altijd gereed is voor gebruik. De oplader kan warm worden tijdens het opladen. Dit is normaal. Controleer of de muur het gewicht van de Rapido kan dragen.

Stofzuigen

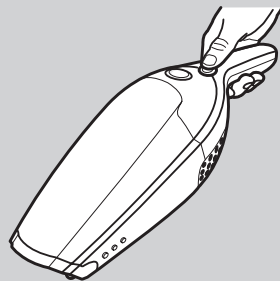
- 11 Haal de Rapido van de oplader door de stofzuiger recht omhoog te tillen.
- 12 Zet de Rapido aan en uit door eenmaal op de startknop te drukken.



10



11



12

Italiano

Disimballaggio e montaggio

Controllare che nella confezione siano presenti tutti i componenti.

Caricamento

10. Collegare il cavo dal caricabatterie alla presa posta alla base dell'aspirapolvere Rapido. Accertarsi sempre che l'aspirapolvere Rapido sia spento durante la carica. Quando l'aspirapolvere Rapido è in ricarica, la spia (10a) si illumina. Per la carica completa delle batterie precedente al primo utilizzo sono necessarie circa 16-20 ore. Quando l'aspirapolvere Rapido è completamente scarico, sono necessarie circa 16 ore per ricaricare completamente le batterie. Per far in modo che l'aspirapolvere Rapido sia sempre pronto per l'uso, lasciarlo in carica quando non è utilizzato. Durante la carica, il caricabatterie potrebbe scaldarsi: questo è del tutto normale. Verificare che il muro sostenga il peso dell'aspirapolvere Rapido.

Uso dell'aspirapolvere

- 11 Rimuovere l'aspirapolvere Rapido dal caricabatterie sollevandolo dritto verso l'alto.
- 12 Avviare/interrompere il funzionamento dell'aspirapolvere Rapido premendo una volta il pulsante di avvio.

Español

Desembalaje y montaje

Compruebe que en la caja se suministren todas las piezas.

Carga

10. Conecte el cable del cargador a la toma situada en la parte inferior de su aspiradora Rapido. Asegúrese siempre de que la aspiradora Rapido está apagada cuando se esté cargando. Un piloto indicador (10a) se encenderá cuando se esté cargando la aspiradora Rapido.

Antes de su utilización por primera vez, se tardan de 16 a 20 horas en cargar completamente las pilas. Cuando la aspiradora Rapido se encuentre totalmente descargada, se necesitarán aproximadamente 16 horas de carga hasta alcanzar la capacidad total.

Para garantizar que la aspiradora se encuentra siempre lista para usar, deberá dejarse en carga cuando no se utilice. Puede que el cargador se caliente durante la carga, pero es normal. Asegúrese de que la pared pueda soportar el peso de la aspiradora Rapido.

Aspiración

- 11 Retire la aspiradora Rapido del cargador levantándola hacia arriba.
- 12 Para poner en marcha o detener la aspiradora Rapido, pulse una vez el botón de inicio.

Português

Desembalar e montar

Verifique se todas as peças se encontram na caixa.

A carregar

10. Ligue a ficha do carregador à tomada na parte inferior do Rapido. Certifique-se sempre de que o Rapido está desligado durante o carregamento. Uma luz piloto (10a) acende-se assim que o Rapido iniciar o carregamento.

Demora entre 16 a 20 horas até que as pilhas estejam completamente carregadas antes da primeira utilização. Quando o Rapido estiver completamente descarregado, é necessário carregá-lo durante aproximadamente 16 horas para recuperar a sua capacidade total.

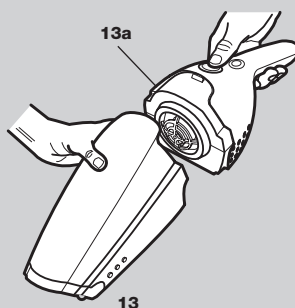
Para garantir que o Rapido está sempre pronto a ser utilizado, deve deixá-lo a carregar nos intervalos entre as utilizações. O carregador pode ficar quente durante o carregamento – isto é normal.

Certifique-se sempre de que a parede consegue suportar o peso do Rapido.

Aspirar

- 11 Retire o Rapido do carregador, levantando-o na vertical.
- 12 Ligue/desligue o Rapido carregando no botão Iniciar uma vez.

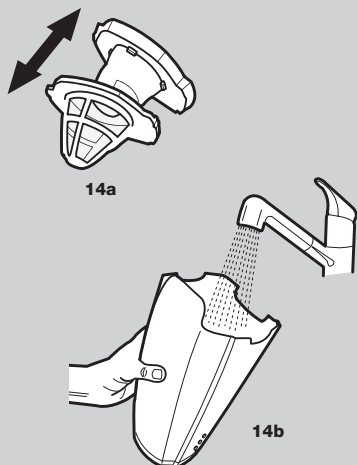
Nederlands



13



13b



14a

14b

Leegmaken/reinigen

Het stofreservoir van de Rapido moet worden leeggemaakt als het vol is. Voor een goede zuigkracht moeten de filters en het stofreservoir regelmatig worden gereinigd.

Het stofreservoir leegmaken

13. Ontgrendel het complete stofreservoir door op de ontgrendelingsknop (13a) te drukken, verwijder de filters en leeg de inhoud in een afvalbak (13b). Plaats de filters terug en druk het stofreservoir op zijn plaats totdat het vastklikt.

Het stofreservoir en de filters grondig reinigen (bij voorkeur iedere derde keer dat u ze reinigt)

Ontgrendel het complete stofreservoir door op de ontgrendelingsknop (13a) te drukken. Verwijder beide filters door op de ontgrendelveren te drukken.

14. Haal de twee filters uit elkaar (14a) U kunt het stofreservoir, het voorfilter en het fijne filter uitschudden of uitwassen met warm water (14b). Zorg ervoor dat de onderdelen droog zijn voordat u ze terugplaatst. Plaats de onderdelen in omgekeerde volgorde terug.

Was het stofreservoir en de filters nooit in een vaatwasmachine.

Italiano

Svuotamento/pulizia

Il contenitore per la polvere dell'aspirapolvere Rapido deve essere svuotato quando è pieno. Di tanto in tanto, è necessario pulire il contenitore per la polvere e i filtri in modo da mantenere tutta la potenza aspirante.

Svuotamento del contenitore per la polvere

13. Sganciare l'intero contenitore per la polvere premendo il pulsante di rilascio (13a), rimuovere i filtri e svuotare il contenuto nella spazzatura (13b). Riposizionare i filtri e premere il contenitore per la polvere verso la parte posteriore fino a quando non si blocca con uno scatto.

Pulizia a fondo del contenitore per la polvere e dei filtri (consigliata ogni tre utilizzi per pulizia)

Sganciare l'intero contenitore per la polvere premendo il pulsante di rilascio (13a). Estrarre entrambi i filtri premendo i pulsanti di rilascio.

14. Separare i due filtri (14a). Il contenitore per la polvere, il pre-filtro e il filtro fine possono essere puliti scrollandoli ed eventualmente sciacquandoli con acqua tiepida (14b). Accertarsi che tutti i componenti siano asciutti prima di rimontarli. Rimontare i componenti in ordine inverso.

Non lavare mai il contenitore della polvere o i filtri in lavastoviglie.

Español

Vaciado y limpieza

El depósito de polvo de Rapido debe vaciarse cuando está lleno. Para mantener una potencia de succión elevada, el depósito de polvo y los filtros se deben limpiar periódicamente.

Vaciado del depósito de polvo

13. Presione el botón de bloqueo para extraer completamente el depósito de polvo, (13a), retire los filtros y vacíe su contenido en una papelerera (13b). Vuelva a colocar los filtros y presione de nuevo el depósito de polvo hasta que encaje en su posición.

Limpeza a fondo del depósito de polvo y los filtros (recomendado cada tres limpiezas)

Presione el botón de bloqueo para extraer completamente el depósito de polvo (13a). Extraiga los dos filtros presionando los muelles de desbloqueo.

14. Separe los dos filtros (14a). El contenedor para polvo, el filtro previo y el filtro fino se pueden sacudir para limpiarse, o bien lavarse y enjuagarse con agua templada (14b). Asegúrese de que las piezas estén secas antes de volver a montarlas. Vuelva a montarlas en el orden inverso.

No lave nunca los contenedores para polvo ni los filtros en el lavavajillas.

Português

Esvaziar/limpar

O compartimento de poeiras do Rapido deverá ser esvaziado quando estiver cheio. É necessário limpar o compartimento das poeiras e os filtros de vez em quando de modo a manter um elevado poder de sucção.

Esvaziar o compartimento de poeiras

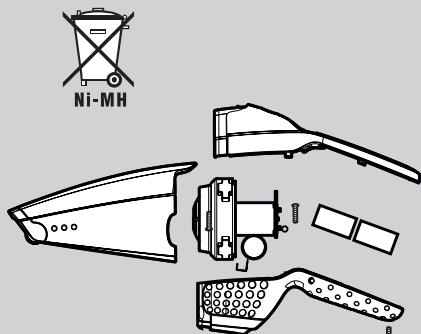
13. Liberte todo o compartimento de poeiras ao carregar no botão de libertação (13a), remova os filtros e esvazie o conteúdo para um caixote de lixo (13b). Volte a colocar os filtros e pressione o compartimento de poeiras até este encaixar.

Limpeza cuidadosa do compartimento de poeiras e dos filtros (recomendada a cada três limpezas)

Liberte todo o compartimento de poeiras ao carregar no botão de libertação (13a). Tire ambos os filtros ao pressionar as molas de engate.

14. Separe ambos os filtros (14a). Para limpar o compartimento de poeiras, o pré-filtro e o filtro fino pode sacudi-los ou lavá-los com água quente (14b). Certifique-se de que as peças estão completamente secas antes de voltar a montá-las. Volte a montar o aparelho no sentido inverso.

Nunca lave os compartimentos ou os filtros de poeiras numa máquina de lavar loiça.



15

Nederlands

Verwijdering

Als u een Rapido wilt weggoien, moet u eerst de batterijen verwijderen. Gooi lege batterijen nooit weg met het gewone huisvuil. Breng ze naar speciaal daarvoor bestemde afgiftepunten.

Batterijen verwijderen

Zorg dat de batterijen helemaal leeg zijn voordat u ze verwijdert.

15. NB: de Rapido mag niet in de oplader staan wanneer u de batterijen verwijdert.

- Draai de drie schroeven los.
- Til voorzichtig de batterijklep op.
- Maak de verbindingssnoeren los en til de batterijen uit de houder.

Onderhoud en reparaties

Als uw Rapido niet goed of helemaal niet meer werkt, brengt u de stofzuiger naar een erkend Electrolux Service Centre.

Als de voedingskabel is beschadigd, moet deze worden vervangen door Electrolux, een servicevertegenwoordiger of een vergelijkbare, gekwalificeerde persoon. Zo kunnen gevaarlijke situaties worden voorkomen.

Klanteninformatie

Electrolux wijst alle verantwoordelijkheid af voor eventuele schade die voortkomt uit het ondeskundig of oneigenlijk gebruik van het apparaat.

Dit product is ontwikkeld rekeninghoudend met het milieu. Alle plastic onderdelen kunnen worden hergebruikt.

Bezoek u onze website www.electrolux.nl voor meer informatie.

Indien u suggesties heeft met betrekking tot verbetering van dit product of de meegeleverde gebruiksaanwijzing, neemt u dan s.v.p. contact met ons op via: consumenten.belangen@electrolux.nl

Italiano

Smaltimento

In caso di smaltimento dell'aspirapolvere Rapido, è necessario rimuovere le batterie. Le batterie usate non dovrebbero mai essere smaltite con i rifiuti domestici, ma consegnate agli appositi punti di raccolta per il riciclaggio.

Rimozione delle batterie

Scaricare completamente le batterie prima di rimuoverle.

15. NB – quando si rimuovono le batterie scollegare l'aspirapolvere Rapido dal caricabatterie.

- Svitare le tre viti.
- Sollevare con cautela la copertura.
- Scollegare i cavi di connessione ed estrarre le batterie.

Manutenzione e riparazioni

In caso di guasti o difetti, portare l'aspirapolvere Rapido presso un centro di assistenza autorizzato Electrolux.

Se il cavo di alimentazione è danneggiato, deve essere sostituito da Electrolux, dai suoi agenti dell'assistenza o da una persona egualmente qualificata, in modo da evitare pericoli.

Informazioni per l'utente

Electrolux declina ogni responsabilità per eventuali danni derivanti da uso improprio o manomissione dell'apparecchio.

Questo prodotto è disegnato tenendo conto della natura. Tutte le parti in plastica sono segnate per ragioni di riciclaggio. Per ulteriori informazioni visitate la nostra pagina web: www.electrolux.com

Se avete dei commenti sull'aspirapolvere o sulle istruzioni per l'uso del manuale, mandateci un e-mail a: floorcare@electrolux.com

Per la Svizzera:

Electrolux AG,
Industriestrasse 10,
5506 Mägenwil

Servizio consumatore:

Tel. 0848 / 899 300
Fax 062 / 889 93 10

www.electrolux.ch

Per l'Italia

Electrolux Floor Care Italia Spa
Corso Lino Zanussi, 30
33080 Porcia (PN)
Italia

Servizio consumatore:

Tel. +39 0434/3951

www.aeg-elettrodomestici.it

Cómo desechar la aspiradora

Si tiene que desechar la aspiradora Rapido, deberá extraer las pilas. Las pilas usadas nunca deben desecharse con la basura habitual. Siempre deben depositarse en un contenedor de reciclaje.

Extracción de las pilas

Agote por completo las pilas antes de cambiarlas.

15. Nota: la aspiradora Rapido no debe estar conectada al cargador cuando se quitan las pilas.

- Desenrosque los tres tornillos.
- Levante la cubierta con cuidado.
- Desconecte los cables de conexión y saque las baterías.

Asistencia o reparaciones

En caso de que se produzcan fallos o paradas, deberá llevar la aspiradora Rapido a un centro de servicio de reparación Electrolux autorizado.

Si el cable de alimentación no está en perfectas condiciones, deberá ser sustituido por Electrolux, por su servicio de asistencia o por personal cualificado, para evitar cualquier tipo de riesgos.

Información al consumidor

Electrolux no se hace responsable de los daños que se puedan producir por el uso incorrecto o manipulación indebida del aparato.

Este producto está diseñado pensando en el medio ambiente. Todas las piezas de plástico están marcadas para su reciclaje. Para obtener más detalles consulte nuestro sitio web: www.electrolux.com

Si desea hacer algún comentario acerca de esta aspiradora o de las instrucciones de uso póngase en contacto con nosotros por correo electrónico en: floorcare@electrolux.com

Eliminação

Se um Rapido tiver de ser eliminado deve remover as pilhas. As pilhas usadas não devem ser colocadas juntamente com o lixo doméstico. Devem ser sempre levadas para uma estação de reciclagem.

Remover pilhas

Gaste totalmente as pilhas antes de as remover.

15. NB – O Rapido não deve estar ligado ao carregador durante a remoção das pilhas.

- Retire os três parafusos.
- Levante a cobertura cuidadosamente.
- Desligue os cabos de ligação e retire as pilhas.

Assistência ou reparações

Em casos de avaria ou falhas, o Rapido deve ser levado a um centro de assistência Electrolux autorizado.

Se o cabo de alimentação estiver danificado, tem de ser substituído pela Electrolux, o representante da assistência técnica ou uma pessoa com habilitações semelhantes para evitar riscos.

Informação ao consumidor

Electrolux declina qualquer responsabilidade pela totalidade dos danos provocada pela utilização inadequada do aparelho ou nos casos em que o mesmo sofra pancadas.

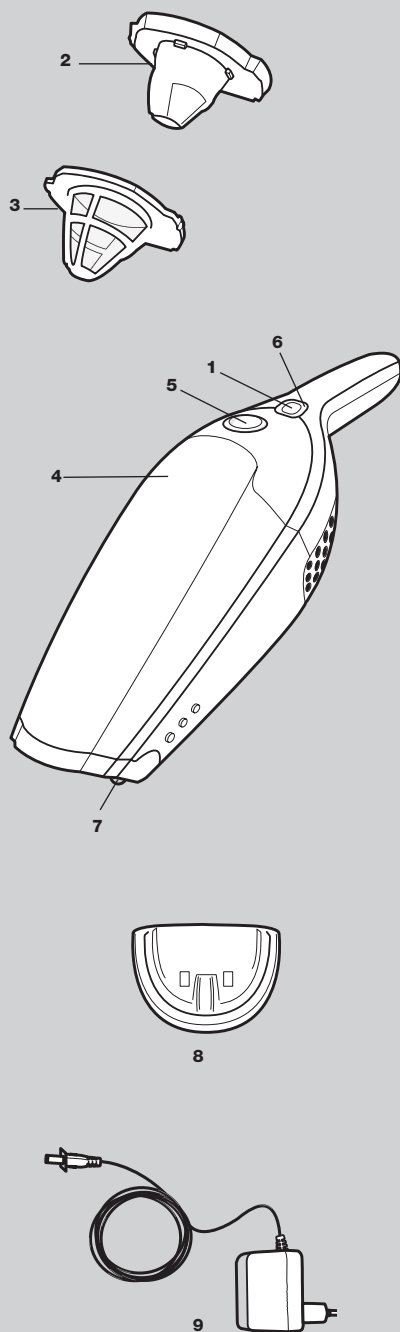
Este Produto foi concebido tendo em mente o ambiente.

Todas as peças de plástico estão marcadas para fins de reciclagem. Para detalhes consulte o nosso site na internet:

www.electrolux.com

Se quiser fazer algum comentário sobre o aspirador ou sobre o Livro de Instruções para Uso envie-nos um e-mail para: floorcare@electrolux.com

Dansk



Funktioner/tilbehør

- | | |
|--------------------|--------------|
| 1. Tænd-/slukknapp | 7. Hjul |
| 2. Fint filter | 8. Vægbeslag |
| 3. Forfilter | 9. Oplader |
| 4. Støvbeholder | |
| 5. Udløserknapp | |
| 6. Ladeindikator | |

Sikkerhedsforanstaltninger

Rapido bør kun betjenes af voksne og kun til normal støvsugning i privat beboelse. Opbevar altid støvsugeren et tørt sted. Al service og reparation skal udføres af et autoriseret Electrolux-serviceværksted.

Dette apparat er ikke beregnet til at blive brugt af personer (herunder børn), hvis fysiske, sansemæssige eller mentale evner er nedsat, eller personer uden den fornødne erfaring og viden, medmindre de er instrueret i sikker brug af apparatet eller er under opsyn af en person, der har ansvaret for dem.

Tag stikket ud af stikkontakten før rengøring eller vedligeholdelse af støvsugeren.

Børn skal holdes under opsyn og må ikke lege med apparatet. Emballagematerialer såsom plastikposer skal være utilgængelige for børn for at undgå risikoen for kvælning.

Den enkelte støvsuger er konstrueret til en bestemt spænding. Kontroller, at netspændingen er den samme, som er angivet på opladerens mærkeplade. Brug kun den originale oplader, der er konstrueret til denne model.

Brug aldrig støvsugeren:

- I våde områder.
- I nærheden af brandbare luftarter, gas etc.
- Hvis kabinettet viser tegn på beskadigelse.
- Til skarpe genstande eller væsker.
- Til varme eller kolde kul, tændte cigaretskod etc.
- Til flyvestøv, f.eks. fra puds, beton, mel, varm eller kold aske.
- Efterlad aldrig støvsugeren i direkte sollys.
- Undgå at udsætte støvsugeren eller batteriet for kraftig varme.
- Batteriet må ikke adskilles, kortsluttes, anbringes mod en metallade eller udsættes for kraftig varme.

Brug af støvsugeren i ovenstående tilfælde kan beskadige produktet alvorligt. Garantien dækker ikke sådanne skader. Brug aldrig støvsugeren uden filtre.

Norsk

Funksjoner/tilbehør

- | | |
|-----------------|----------------|
| 1. Av/på-knapp | 7. Hjul |
| 2. Finfilter | 8. Veggbrakett |
| 3. Forfilter | 9. Lader |
| 4. Støvbeholder | |
| 5. Utløserknapp | |
| 6. Ladelampe | |

Sikkerhetsforskrifter

Rapido må bare brukes av voksne, og bare til vanlig støvsugning i private husholdninger. Pass på at du oppbevarer støvsugeren på et tørt sted. All service og alle reparasjoner må utføres av et Electrolux autorisert serviceverksted.

Apparatet skal ikke brukes av personer (inkludert barn) med reduserte fysiske, sensoriske eller mentale evner, eller manglende erfaring eller kunnskap, med mindre de under tilsyn av en ansvarlig person får opplæring i bruk av apparatet.

Trekk støpselet ut av stikkontakten før rengjøring og vedlikehold av apparatet.

Pass på at barn ikke leker med apparatet.

Emballasje, f.eks. plastposer, bør oppbevares utilgjengelig for barn. Dette for å unngå kvelning.

Hver støvsuger er konstruert for en bestemt spenning. Kontroller at nettspenningen stemmer overens med det som er angitt på ladeadapterens typeskilt. Bruk bare den originale ladeadapteren som er beregnet på denne modellen.

Bruk aldri støvsugeren:

- På våte steder.
- I nærheten av eksplosjonsfarlige gasser etc.
- Når støvsugeren viser synlige tegn på skade.
- På skarpe gjenstander eller væsker.
- På varm eller kald aske eller andre rester etter forbrenning, tente sigarettstumper osv.
- På fint støv, for eksempel fra puss, betong, mel eller varm eller kald aske
- Ikke la støvsugeren stå i direkte sollys.
- Unngå å utsette støvsugeren eller batteriet for sterk varme.
- Batteriet må ikke demonteres, kortsluttes, legges mot en metallflate eller utsettes for sterk varme.

Hvis støvsugeren brukes som nevnt ovenfor, kan det oppstå alvorlig skade på produktet. Slik skade dekkes ikke av garantien. Bruk aldri støvsugeren uten filtre.

Ominaisuudet/lisävarusteet

- | | |
|-------------------------|------------------|
| 1. Käynnistuspainike | 7. Pyörät |
| 2. Hienosuodatin | 8. Seinäkiinnike |
| 3. Esisuodatin | 9. Laturi |
| 4. Pölysäiliö | |
| 5. Vapautuspainike | |
| 6. Latauksen merkkivalo | |

Turvaohjeet

Rapido-imuri on tarkoitettu vain aikuisten käyttöön ja kodin normaalia imurointia varten. Varmista, että pölynimuria säilytetään kuivassa paikassa. Kaikki huolto- ja korjaustoimenpiteet on annettava valtuutetun Electrolux-huoltoliikkeen tehtäväksi.

Laitetta ei ole tarkoitettu sellaisten ihmisten (lapset mukaan lukien) käytettäväksi, joiden fyysiset, sensoriset tai henkiset kyvyt ovat alentuneet tai jotka eivät osaa käyttää laitetta, ellei heidän turvallisuudestaan vastuussa oleva henkilö ole antanut heille ohjeita laitteen käytöstä tai valvo heidän laitteen käyttöään.

Irrota pistoke pistorasiasta ennen laitteen puhdistamista tai korjaamista.

Huolehdi, että lapset eivät käytä laitetta leikkikaluna.

Pidä pakkausmateriaalit, esim. muovipussit, turvallisuusyistä pois lasten ulottuvilta.

Jokainen pölynimuri on suunniteltu tietylle jännitteelle. Tarkista, että syöttöjännitteesi on sama kuin laitteen laturin arvokilvessä. Käytä ainoastaan tälle mallille suunniteltua alkuperäistä laturin muuntajaa.

Älä koskaan käytä imuria

- Märissä tiloissa.
- Syttyvien kaasujen jne. lähellä.
- Kun kotelossa on näkyviä vaurioita.
- Terävien esineiden tai nesteiden imuroimiseen
- Kuuman tai kylmän tuhkan tai esimerkiksi palavien savukkeiden imuroimiseen
- Hienojakoisen pölyn, esimerkiksi laastipölyn, betonin, jauhojen tai kuuman tai kylmän tuhkan imuroimiseen.
- Älä jätä imuria suoraan auringonpaisteeseen.
- Vältä altistamista imuria tai sen akkua voimakkaalle kuumuudelle.
- Akkua ei saa avata, oikosulkea, asettaa metallipinnalle tai altistaa voimakkaalle kuumuudelle.

Pölynimurin käyttö yllä mainituissa olosuhteissa voi vaurioittaa laitetta vakavasti. Tällaiset vauriot eivät kuulu takuun piiriin. Älä koskaan käytä imuria, jos suodattimet eivät ole asennettuina.

Функции и принадлежности

- | | |
|-----------------------------------|-------------------------------|
| 1. Кнопка On/Off (Вкл/Выкл) | 5. Кнопка фиксатора |
| 2. Фильтр полной очистки | 6. Световой индикатор зарядки |
| 3. Фильтр предварительной очистки | 7. Колеса |
| 4. Пылесборник | 8. Настенный держатель |
| | 9. Зарядное устройство |

Правила техники безопасности

Пылесос Rapido предназначен только для обычной уборки жилых помещений и только взрослыми. Храните пылесос в сухом месте. Все работы по обслуживанию и ремонту должны выполняться только в уполномоченном сервисном центре Electrolux.

Устройство не предназначено для использования детьми, неопытными людьми и людьми с ограниченными умственными и физическими возможностями иначе как под надзором лица, отвечающего за их безопасность.

Вынимайте вилку из розетки перед чисткой и техническим обслуживанием пылесоса.

Не разрешайте детям играть с устройством.

Во избежание удушения упаковочные материалы, например пластиковые мешки, не должны быть доступны детям.

Каждый пылесос рассчитан на определенное напряжение. Убедитесь, что напряжение источника питания соответствует напряжению, указанному на табличке с техническими данными зарядного переходника. Пользуйтесь только оригинальным зарядным переходником, предназначенным для данной модели.

Запрещается пользоваться пылесосом в следующих случаях:

- В сырых помещениях;
- Вблизи легковоспламеняющихся газов и т.п.;
- При уборке помещений, находящихся в аварийном состоянии.
- При уборке острых предметов или жидкостей;
- При уборке горячей или остывшей золы, непогашенных окурков и т.п.;
- При уборке тонкодисперсной пыли, например от штукатурки, бетона, муки или золы (горячей или остывшей).
- Не оставляйте пылесос в месте попадания прямых солнечных лучей.
- Не оставляйте пылесос или батареи вблизи сильного источника тепла.
- Недопустимо разбирать батареи, закорачивать их, помещать на проводящую металлическую поверхность или подвергать сильному тепловому воздействию.

Использование пылесоса в перечисленных выше условиях может привести к серьезному повреждению изделия, которое не подпадает под действие гарантии. Запрещается пользоваться пылесосом без установленных фильтров.

Dansk

Udpakning og samling

Kontrollér, at alle delene er med i kassen.

Opladning

10. Sæt opladerens ledning i stikket i bunden af din Rapido. Kontrollér altid, at din Rapido er slukket, når den oplades. En indikator (10a) lyser, når Rapido oplades.

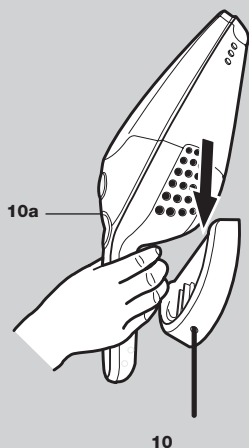
Det tager 16-20 timer at oplade batterierne fuldt ud inden ibrugtagning. Der kræves ca. 16 timers opladningstid for at oplade til fuld kapacitet, hvis Rapido aflades helt.

For at sikre, at din Rapido altid er klar, skal den opbevares i opladeren, når den ikke er i brug. Opladeren kan blive varm under opladningen. Det er normalt.

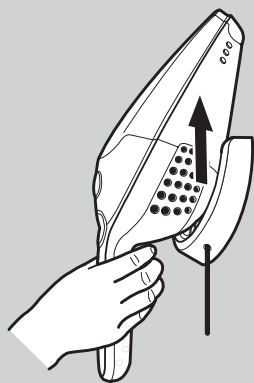
Sørg for at væggen kan bære vægten af din Rapido.

Støvsugning

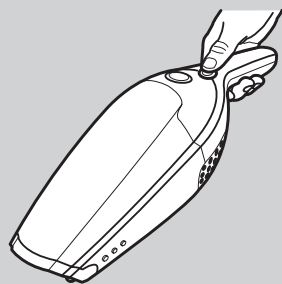
- 11 Løft Rapido lige op for at tage den ud af opladeren.
- 12 Tryk én gang på startknappen for at starte/stoppe Rapido.



10



11



12

Norsk

Utpakning og montering

Kontrollér at esken inneholder alle delene.

Lading

10. Koble forbindelsesledningen fra laderen til kontakten nederst på Rapido. Kontrollér alltid at Rapido er slått av under lading. Et indikatorlys (10a) tennes når Rapido lades.

Det tar 16-20 timer å fullade batteriene for første gangs bruk. Når Rapido er utladet, tar det ca. 16 timers lading for full kapasitet oppnås igjen.

For å sikre at Rapido alltid er klar til bruk, bør apparatet stå til lading når det ikke er i bruk. Laderen kan bli varm under lading – dette er normalt. Ved veggmontering: Kontrollér alltid at veggen kan bære vekten av Rapido.

Støvsuge

- 11 Ta Rapido ut av laderen ved å løfte apparatet rett opp.
- 12 Start/stopp Rapido ved å trykke en gang på startknappen.

Poistaminen pakkauksesta ja kokoaminen

Tarkista, että pakkaus sisältää kaikki osat.

Lataaminen

10. Yhdistä laturin johto Rapidon pohjassa olevaan pistokkeeseen. Varmista aina, että Rapidosta on katkaistu virta latauksen ajaksi. Kun Rapido latautuu, siihen syttyy merkkivalo (10a). Akkujen latautuminen täyteen ennen ensimmäistä käyttökertaa kestää 16–20 tuntia. Kun Rapidon akku tyhjenee kokonaan, sen täyteen lataaminen kestää noin 16 tuntia. Rapido on pidettävä latauksessa aina, kun sitä ei käytetä. Näin se pysyy koko ajan käyttövalmiina. Laturi voi lämmitä latautumisen aikana. Tämä on täysin normaalia. Varmista, että seinä kestää Rapidon painon.

Imuroiminen

- 11 Irrota Rapido laturista nostamalla se suoraan ylöspäin.
- 12 Käynnistä/pysäytä Rapido painamalla kerran käynnistyspainiketta.

Распаковка и сборка

Проверьте, все ли детали находятся в коробке.

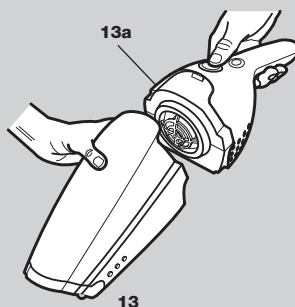
Зарядка

10. Подсоедините шнур зарядного устройства к разъему в нижней части корпуса пылесоса Rapido. Всегда выключайте пылесос Rapido при зарядке. При подключении пылесоса Rapido к зарядному устройству загорается индикатор (10a).
Для первоначальной полной зарядки батарей требуется 16-20 часов. При полной разрядке пылесоса Rapido для достижения максимальной зарядки его необходимо заряжать приблизительно 16 часов.
Чтобы пылесос Rapido всегда был готов к использованию, его следует подзаряжать, пока он не используется. При работе зарядное устройство может нагреваться, это нормально. Убедитесь в том, что стена может выдержать вес пылесоса Rapido.

Уборка

- 11 Выньте пылесос Rapido из зарядного устройства, поднимая его прямо вверх.
- 12 Для включения или выключения пылесоса Rapido нажмите кнопку включения или выключения один раз.

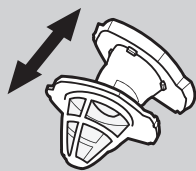
Dansk



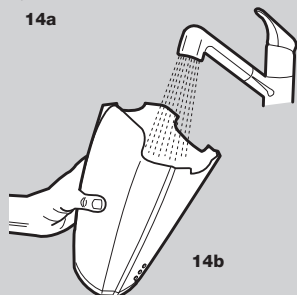
13



13b



14a



14b

Tømning/rengøring

Rapido-støvsugerens støvbeholder skal tømmes, når den er fyldt. Nu og da skal støvbeholderen og filtrene rengøres for at opretholde en høj sugestyrke.

Tømning af støvbeholderen

13. Frigør hele støvbeholderen ved at trykke på udløserknappen (13a), fjern filtrene og tøm indholdet over i en affaldsspand (13b). Sæt filtrene tilbage, og tryk støvbeholderen fast, indtil den klikker på plads.

Grundig rengøring af støvbeholder og filtre (anbefales for hver tredje støvsugning)

Udløs hele støvbeholderen ved at trykke på udløserknappen (13a). Tag begge filtrene ud ved at trykke på udløserfjedrene.

14. Skil de to filtre (14a). Støvbeholderen, forfiltret og finfiltret kan rystes eller vaskes og skylles i varmt vand (14b). Sørg for, at alle delene er tørre, inden de samles.

Saml delene i omvendt rækkefølge.

Støvbeholdere må aldrig vaskes i opvaskemaskine.

Norsk

Tømming/rengjøring

Støvbeholderen i Rapido må tømmes når den er full. Støvbeholderen og filtrene må rengjøres av og til for å opprettholde god sugsevne.

Tømme støvbeholderen

13. Løsne hele støvbeholderen ved å skyve på utløserknappen (13a), ta ut filtrene, og tøm innholdet i en søppelbøtte (13b). Sett inn filtrene igjen, og trykk støvbeholderen tilbake på apparatet slik at den settes på plass med et klikk.

Grundig rengjøring av støvbeholderen og filtrene (anbefales for hver tredje rengjøring)

Løsne hele støvbeholderen ved å skyve på utløserknappen (13a). Ta ut begge filtrene ved å trykke på utløserfjedrene.

14. Skill filtrene fra hverandre (14a). Støvbeholderen, forfilteret og finfilteret kan ristes for å fjerne støvet, eller rengjøres og skylles med varmt vann (14b). Kontroller at delene er tørre før de settes sammen igjen.

Sett sammen delene i omvendt rekkefølge.

Støvbeholderen og filtrene må aldri vaskes i oppvaskmaskin.

Tyhjentäminen ja puhdistaminen

Rapidon pölysäiliö on tyhjennettävä, kun se on täynnä. Pölysäiliö ja suodattimet on puhdistettava säännöllisesti, jotta imuteho säilyy.

Pölysäiliön tyhjentäminen

13. Vapauta koko pölysäiliö painamalla vapautuspainiketta (13a), poista suodattimet ja tyhjennä sisältö roska-astiaan (13b). Aseta suodattimet takaisin ja pölysäiliö paikoilleen painamalla sitä, kunnes se napsahtaa paikalleen.

Pölysäiliön ja suodattimien huolellinen puhdistaminen (suositellaan joka kolmannen puhdistamisen yhteydessä)

Vapauta koko pölysäiliö painamalla vapautuspainiketta (13a). Irrota molemmat suodattimet painamalla vapautusjousia.

14. Irrota molemmat suodattimet (14a). Pölysäiliön sekä esi- ja hienosuodattimen voi ravistella puhtaaksi tai puhdistaa ja huuhdella lämpimällä vedellä (14b). Varmista, että osat ovat kuivuneet ennen kokoamista. Kokoa laite käänteisessä järjestyksessä.

Älä koskaan pese pölysäiliöitä tai suodattimia astianpesukoneessa.

Опорожнение и очистка

Пылесборник пылесоса Rapido следует опорожнять по мере заполнения. Для обеспечения высокой мощности всасывания необходимо время от времени очищать пылесборник и фильтры.

Опорожнение пылесборника

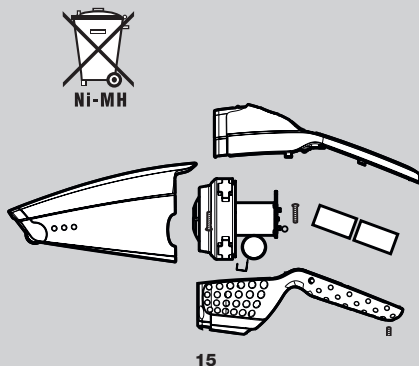
13. Снимите весь пылесборник, нажав кнопку-фиксатор (13a), извлеките фильтры и вытряхните содержимое в мусорную корзину (13b). Установите фильтры и вставьте пылесборник на место, нажав на него до щелчка.

Тщательная очистка пылесборника и фильтров (рекомендуется при каждой третьей уборке)

Снимите весь пылесборник, нажав кнопку-фиксатор (13a). Выньте оба фильтра, нажав на пружины-фиксаторы.

14. Отделите фильтры (14a). Пылесборник и фильтры предварительной и полной очистки можно потрясти или промыть теплой водой (14b). Перед сборкой все части необходимо просушить. Сборка производится в обратном порядке.

Запрещается мыть пылесборник и фильтры в посудомоечной машине.



Dansk

Bortskaffelse

Batterierne skal fjernes inden bortskaffelse af en Rapido. Brugte batterier må aldrig bortskaffes sammen med husholdningsaffald. De skal altid afleveres på en genbrugsstation.

Fjernelse af batterier

Kør batterierne flade, før du fjerner dem.

15. NB – Rapido må ikke være sluttet til opladeren, mens batterierne udtages.

- Skru de tre skruer ud.
- Løft forsigtigt kappen.
- Kobl ledningerne fra, og løft batterierne ud.

Service eller reparation

Rapido skal afleveres til et autoriseret Electrolux-serviceværksted i tilfælde af defekt eller fejl.

Hvis den medfølgende ledning beskadiges, skal Electrolux, en servicerepræsentant fra Electrolux eller en tilsvarende kvalificeret person udskifte den af hensyn til sikkerheden.

Forbrugerservice

Tak fordi du valgte at købe et produkt af et varemærke indenfor Electrolux-koncernen. Vi håber du vil få glæde af produktet mange år frem i tiden. Har du spørgsmål angående produktets funktion eller brug? Ring Electrolux Home Products A/S på telefon 45 87 70 88.

Søger du efter et værksted?

- Tag kontakt til din forhandler eller ring direkte til Electrolux Service på telefon 70 11 74 00.

Vil du skrive til os?

- Du kan også kontakte os via e-mail, service.dkm@electrolux.dk eller via brev adresseret til Electrolux Service, Vester Voldgade, 7000 Fredericia. Inden du kontakter os, så nedskriv følgende informationer fra dataskiltet på undersiden af produktet:

- Modelbetegnelse
- Produktnummer
- Serienummer
- Forhandler og dato
- Hvordan og hvorledes opstår fejlen?

Fejl og mangler/ Afhjælpningsret

I det i lovgivningen pålagte omfang udbedres vederlagsfrit fejl og mangler ved dette produkt.

Konstateres fejl eller mangler ved produktet indenfor reklamationsperioden skal produktet indleveres til vort serviceselskab enten direkte eller via forhandleren.

Inden produktet indsendes til service bør du kontrollere om du selv kan afhjælpe fejlen ved hjælp af brugsanvisningen.

Norsk

Kassering

Hvis Rapido skal kastes, må batteriene tas ut. Brukte batterier skal aldri kastes sammen med det vanlige husholdningsavfallet. Batteriene skal alltid leveres til gjenvinning.

Ta ut batteriene

Lad ut batteriene helt før du tar dem ut.

15. NB! Rapido må ikke være koblet til laderen når batteriene tas ut.

- Skru opp de tre skruene.
- Løft forsiktig på dekslet.
- Løsne ledningene og løft ut batteriene.

Service og reparasjoner

Ved funksjonsfeil eller defekter skal Rapido leveres inn til service/reparasjon ved et servicesenter autorisert av Electrolux.

Hvis strømledningen er skadet, må den skiftes ut hos Electrolux eller en serviceagent eller av annen kvalifisert fagperson, for å unngå farlige situasjoner.

Forbrukerservice

Takk for at du valgte å kjøpe et produkt med et varemerke som inngår i Electrolux-konsernet. Vi håper at dette produktet vil gi deg mye glede og nytte i ditt hjem i mange år. Har du spørsmål angående produktets funksjon eller bruk? Ring Electrolux Home Products Norway AS på telefon 815 30 222.

Søker du etter nærmeste serviceverksted?

Ta kontakt med Deres lokale elektroforhandler, ring Electrolux Home Products Norway AS på tlf.: 815 30 222 eller søk på våre nettsider www.electrolux.no/, under kundeservice.

Vil du skrive til oss?

Du kan kontakta oss via email, eha@electrolux.no eller brev adressert Electrolux Home Products Norway AS, Risløkkevn 2, 0580 Oslo. For du kontakter oss, skriv opp følgende som står på dataskiltet på produktet:

- Modellbetegnelse
- Produktnummer
- Serienummer
- Innkjøpstid og dato
- Beskrivelse av feil

Dette produktet omfattes av de kjøpsvilkår som gjelder i hht. Forbrukerkjøpsloven. Mer informasjon om hvilke bestemmelser som gjelder kan fås av forhandler av dette produkt. For du bestiller service, les i bruksanvisningen der en del enkle "feil" er beskrevet og hvordan man kan rette de. OBS! Elektriske feil skal alltid utføres av autorisert verksted.

Kjøpsvilkår

Vi henviser her til: Lov om forbrukerkjøp (forbrukerkjøpsloven). Kunden bør snarest undersøke om produktet har noen synlige skader og melde fra til forhandler om eventuelle skader. Kunden bør også innen rimelig tid prøve om apparatet fungerer tilfredsstillende.

Feil på produktet må meldes fra til forhandler innen rimelig tid. Ved eventuell reklamasjon må gyldig kjøpskvittering vises. Ved reklamasjon ta kontakt med Deres lokale elektroforhandler, ring Electrolux Home Products Norway AS på tlf.: 815 30 222 eller søk på våre nettsider www.electrolux.no/, under kundeservice.

Hävittäminen

Jos Rapido on hävitettävä, akut on poistettava. Käytettyjä akkuja ei saa koskaan hävittää kotitalousjätteen mukana. Ne on toimitettava aina ongelmajätteiden vastaanottopisteeseen.

Akkujen irrottaminen

Käytä akut tyhjäksi ennen niiden irrotusta.

15. Huomaa, että Rapido ei saa olla yhdistettynä laturiin, kun siitä poistetaan akkuja.

- Irrota kolme ruuvia.
- Nosta kansi varovasti.
- Irrota sähköjohdot ja nosta akut irti.

Huoltaminen

Jos Rapidoon tulee vika, se on vietävä valtuutettuun Electrolux-huoltoon.

Jos virtajohto vaurioituu, Electroluxin, huoltoedustajan tai muun pätevän henkilön on vaihdettava se vaarojen välttämiseksi.

Kuluttajaneuvonta

Electrolux kiittää kaikkia vastuut vahingoista, jotka ovat aiheutuneet laitteen epäasianmukaisesta käytöstä tai laitteeseen tehdyistä muutoksista.

Tuotteen suunnittelussa on otettu ympäristönäkökohdat huomioon. Kaikki muoviosat on merkitty kierrätysmerkillä.

Lisätietoja on Electroluxin kotisivulla osoitteessa

www.electrolux.fi

Pyydämme lähettämään kommentit imurista ja sen käyttöohjeista seuraavaan sähköpostiosoitteeseen: carelux.fsh@electrolux.fi.

Jos et löydä Electrolux-imuriin lisävarusteita, katso lisätietoja sivustosta osoitteessa www.electrolux.fi tai soita numeroon 0200-2662 (0,1597 €/min+pvm).

Tuotettasi tai sen käyttöä koskeviin kysymyksiin saat vastauksen kuluttajaneuvonnastamme soittamalla numeroon 0200-2662 (0,1597 €/min+pvm). Voit olla yhteydessä kuluttajaneuvontaan myös sähköpostitse osoitteessa carelux.fsh@electrolux.fi

Takuu

Tuotteen takuu-aika voidaan ilmoittaa erikseen.

Ellei takuu-aikaa ole erikseen määritetty, noudatetaan vallitsevaa lainsäädäntöä ja kansallisia määräyksiä. Takuuehdot noudattavat vallitsevan lainsäädännön mukaisia yleisiä ehtoja. Ostokuitti säilytetään, koska takuun alkaminen määritetään ostopäivän mukaan. Korvaus huollosta voidaan periä myös takuu-aikana:

- aiheuttomasta huoltokäynnistä
- ellei valmistajan laitteen asennuksesta, käytöstä ja hoidosta antamia ohjeita ole noudatettu.

Garanti (gäller för Finland)

Produktens garantitid kan definieras separat. Finns det ingen separat definierad garantitid, har produkten garanti enligt den gällande lagstiftningen och de lokala bestämmelserna.

Garantivillkoren uppfyller branschens allmänna villkor enligt den gällande lagstiftningen. Spara inköpskvittot som verifikation för inköpsdatumet, som avgör garantitidens början.

Kostnaderna kan debiteras även under tid som omfattas av kostnadsfri service

- vid onödigt servicebesök.
- om tillverkarens anvisningar för installation, användning och skötsel inte följs.

Утилизация

По окончании срока службы пылесоса Rapido следует извлечь батареи. Не выбрасывайте отработанные батареи вместе с бытовыми отходами. Пользуйтесь специальными контейнерами для их утилизации.

Извлечение батарей

Полностью разрядите батареи перед извлечением.

15. Внимание! Перед извлечением батарей пылесос

Rapido необходимо отключить от зарядного устройства.

- Отверните три винта.
- Осторожно снимите крышку.
- Отсоедините провода и извлеките батареи.

Ремонт и обслуживание

В случае поломки или неисправности пылесоса

Rapido следует обратиться в уполномоченный сервисный центр Electrolux.

Если шнур питания поврежден, во избежание опасности он должен быть заменен специалистом авторизованного сервисного центра или иным квалифицированным специалистом.

Информация для потребителя

Фирма Electrolux не несет ответственности за какие-либо повреждения, вызванные неправильным использованием прибора или в случае внесения изменений в конструкцию прибора.

Разрабатывая данное изделие, мы заботились об окружающей среде. Все пластмассовые части имеют маркировку с целью их последующей переработки.

Для получения более подробной информации

смотрите наш Интернет-сайт: www.electrolux.ru

Если у Вас есть какие-либо замечания к данному пылесосу или Руководству по его использованию, напишите нам по адресу: floorcare@electrolux.com

Türkçe

Özellikler / Aksesuarlar

1. Açma / kapama düğmesi
2. İnce filtre
3. Önfiltr
4. Toz haznesi
5. Serbest bırakma düğmesi
6. Şarj gösterge ışığı
7. Tekerlekler
8. Duvar montaj plakası
9. Şarj cihazı

Güvenlik önlemleri

Rapido sadece yetişkinler tarafından ve ev ortamında, normal süpürme işlemleri için kullanılmalıdır. Elektrikli süpürgeyi kuru bir yerde saklandığından emin olun. Bütün servis ve onarım işlemleri yetkili bir Electrolux servis merkezi tarafından yapılmalıdır.

Güvenlikleriyle ilgili olarak kendilerinden sorumlu bir kişi tarafından cihazın kullanımıyla ilgili olarak gereken eğitim verilmeden veya kontrol/gözetim altında tutulmadan, çocuklar da dahil olmak üzere fiziksel, duyuusal veya zihinsel yeterlilikleri sınırlı olan ya da deneyimi ve bilgisi olmayan kişilerin bu cihazı kullanması uygun değildir.

Lütfen temizlemeden veya bakım yapmadan önce cihazın fişini prizden çekin.

Çocukların, gerekli uyarılar yapılarak cihazla kesinlikle oynamaması sağlanmalıdır. Ambalaj malzemesine, örn. plastik torbalara boğulmalarını önlemek için çocuklar erişmemelidir.

Her elektrikli süpürge belirli bir voltajla çalışacak şekilde tasarlanmıştır. Şebeke geriliminin, şarj adaptörünün üstündeki teknik özellik plakasında belirtilen değerle aynı olduğunu kontrol edin. Yalnızca bu model için tasarlanan orijinal şarj adaptörünü kullanın.

Süpürgeyi asla aşağıdaki durumlarda ve adı geçen yerler / cisimler için kullanmayın:

- Islak bölgelerde.
- Yanıcı gazlar ve benzerlerinin yakınında.
- Gövdede gözle görülür bir hasar olduğunda.
- Keskin cisimler veya sıvılarda.
- Sıcak veya soğuk küller, yanık sigara izmaritleri, vb. için.
- Alçı tozu ve benzeri ince tozlar, un, sıcak veya soğuk küller.
- Süpürgeyi doğrudan güneş ışığına maruz bırakmayın.
- Süpürge ya da pilin yüksek ısılarla maruz kalmasına engel olun.
- Pil, parçalara ayrılmamalı, kısa devre yapılmamalı, metal bir yüzeye konulmamalı ve yüksek ısıya maruz bırakılmamalıdır.

Süpürgeyi yukarıdaki cisimler için kullanılması, ürünün hasar görmesine yol açabilir. Bu tür hasarlar garanti kapsamında değildir. Süpürgeyi filtreleri olmadan asla kullanmayın.

Česky

Funkce/Příslušenství

1. Vypínač
2. Jemný filtr
3. Vstupní filtr
4. Prachový kontejner
5. Uvolňovací tlačítko
6. Indikátor dobíjení
7. Kolečka
8. Nástěnný držák
9. Nabíjecí adaptér

Bezpečnostní opatření

Vysavač Rapido by měly používat jen dospělé osoby, a to pouze pro běžné vysávání v domácnosti. Vysavač vždy uchovávejte na suchém místě. Veškerý servis a opravy směji provádět pouze autorizovaná servisní centra Electrolux.

Tento přístroj není určen k použití osobami (včetně dětí) se sníženými fyzickými, smyslovými či mentálními schopnostmi nebo nedostatkem zkušeností a znalostí, pokud nejsou pod dohledem nebo jím osoba odpovědná za jejich bezpečnost nepodala instrukce k jeho používání.

Před čištěním a údržbou zařízení vytáhněte zástrčku z elektrické zásuvky.

Dávejte pozor, aby si s přístrojem nehrály děti.

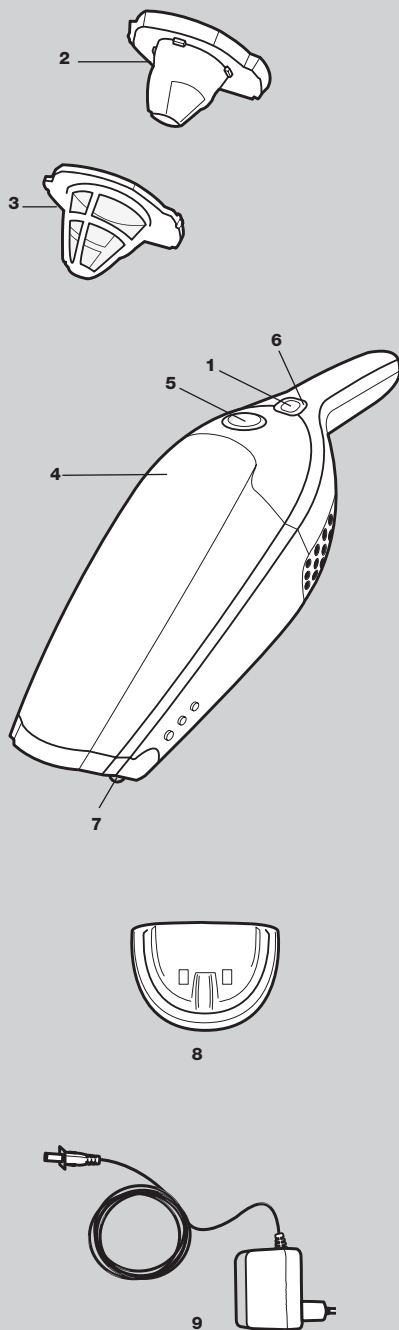
Obalové materiály, např. igelitové pytle, by se neměly nacházet v dosahu dětí, aby nedošlo k udušení.

Každý vysavač vyžaduje konkrétní hodnotu napětí. Ujistěte se, že napětí ve vaší síti odpovídá napětí uvedenému na štítku nabíjecího adaptéru. Používejte pouze originální nabíjecí adaptér určený pro tento model.

Nikdy nevyšávejte:

- Na mokré povrchy.
- V blízkosti hořlavých plynů atd.
- Když se na krytu objeví viditelné známky poškození.
- Ostré předměty nebo tekutiny.
- Žhavý ani chladný popel, hořící cigaretové nedopalky, atd.
- Jemný prach, například ze sádry nebo betonu, mouku, horký ani chladný popel.
- Vysavač nevystavujte přímému slunečnímu záření.
- Vysavač ani baterii nevystavujte vysokým teplotám.
- Baterii nerozebírejte, nezkratujte, nepřikládejte ke kovovým plochám ani nevystavujte vysokým teplotám.

Použití vysavače za výše uvedených podmínek může způsobit jeho závažné poškození. Na takové poškození se nevztahuje záruka. Nikdy vysavač nepoužívejte bez filtrů.



Magyar

Funkciók/tartozékok

- | | |
|------------------------|------------------|
| 1. Be-/kikapcsoló gomb | 7. Kerekék |
| 2. Finom szűrő | 8. Fali foglalat |
| 3. Előszűrő | 9. Töltő |
| 4. Portartály | |
| 5. Kioldógomb | |
| 6. Töltésjelző fény | |

Biztonsági előírások

Az Rapido porszívót csak felnőttek használhatják, kizárólag háztartási környezetben, normál takarításra. A porszívót száraz helyen tárolja. A karbantartási és javítási munkák csak hivatalos Electrolux márkaszervizben végezhetőek el.

Korlátozott fizikai, mentális vagy érzékelési képességű személy (ideértve a gyermekeket is), továbbá a készülék használatában nem jártas személy a készüléket csak akkor működtetheti, ha a biztonságáért felelős személy útmutatással látta el vagy gondoskodik a felügyeletéről.

A porszívó tisztítása vagy karbantartása előtt a tápkábel csatlakozóját ki kell húzni a hálózati aljzattól.

Gyermekek a készüléket csak felügyelet mellett működtethetik, és ügyelni kell arra, hogy ne használják játékká.

A csomagolóanyagokat (például a műanyag zsákokat) gyermekektől elzárva kell tartani, mert fulladást okozhatnak.

A porszívókat meghatározott feszültségre tervezték. Kérjük, ellenőrizze, hogy a hálózati feszültség megfelel-e a töltőadapteren feltüntetett feszültségnek. A készülékhez kizárólag az eredeti töltőadaptert használja.

Soha ne használja a porszívót:

- Nedves területeken.
- Gyúlékony gázok stb. közelében.
- Ha a porszívó borítása látható módon megsérült.
- Éles tárgyakhoz vagy folyadékokhoz.
- Izzó vagy kialudt parázshoz, égő cigarettavégekhez stb.
- Finom porhoz, amely például vakolatból, betonból, lisztből, hamuból származik.
- Ne hagyja a porszívót közvetlen napsugárzásnak kitett helyen!
- Ne tegye ki a porszívót és az akkumulátort erős hőhatásnak!
- Az akkumulátort nem szabad szétszerelni, rövide zární, fémfelületre helyezni vagy erős hőhatásnak kitenni.

A porszívó fentiek szerinti használata a készülék súlyos károsodását okozhatja. Az ilyen károsodásra nem érvényes a garancia. A porszívót soha ne használja szűrő(k) nélkül.

Polski

Funkcje/akcesoria

- | | |
|-------------------------------|-------------------|
| 1. Włącznik wł./wyt. | 7. Koła |
| 2. Filtr dokładny | 8. Uchwyt ścienny |
| 3. Filtr wstępny | 9. Ładowarka |
| 4. Pojemnik na kurz | |
| 5. Przycisk zwalniający | |
| 6. Lampka wskaźnika ładowania | |

Wskazówki dotyczące bezpieczeństwa

Odkurzacz Rapido powinien być używany tylko przez osoby dorosłe i tylko do odkurzania w warunkach domowych. Odkurzacz należy przechowywać w suchym miejscu. Serwis i naprawy mogą być wykonywane wyłącznie w autoryzowanym centrum serwisowym firmy Electrolux.

Urządzenia nie powinny obsługiwać osoby (w tym dzieci) z zaburzeniami układu ruchowego lub czuciowego, upośledzone umysłowo oraz nieposiadające odpowiedniej wiedzy bądź doświadczenia. Osoby takie mogą używać urządzenia wyłącznie po otrzymaniu instrukcji dotyczących jego obsługi lub pod nadzorem osoby odpowiedzialnej za ich bezpieczeństwo.

Przed rozpoczęciem czyszczenia lub konserwacji urządzenia należy wyłączyć wtyczkę z gniazdka zasilania.

Należy pilnować, aby dzieci nie bawiły się urządzeniem. Materiały opakowania, takie jak torby plastikowe, należy trzymać w miejscu niedostępnym dla dzieci, aby uniknąć uduszenia.

Odkurzacz powinien być podłączany do sieci zasilającej o odpowiednim napięciu. Należy sprawdzić, czy napięcie sieci zasilającej jest zgodne z napięciem podanym na naklejce znamionowej na zasilaczu. Należy korzystać wyłącznie z oryginalnego zasilacza ładowarki przeznaczonego dla danego modelu.

Nigdy nie używaj tego urządzenia do odkurzania:

- Mokrych powierzchni.
- W pobliżu gazów łatwopalnych itp.
- Gdy obudowa nosi wyraźne ślady uszkodzenia.
- Przedmiotów z ostrymi krawędziami lub płynów.
- Żarzących się lub zimnych popiołów, tłących się niedopalków itp.
- Drobного pyłu, np. gipsu, gruzu, cementu, mąki lub popiołu.
- Nie wolno zostawiać odkurzacza w miejscu, w którym byłby narażony na działanie bezpośredniego światła słonecznego.
- Należy unikać wystawiania odkurzacza lub baterii na działanie wysokiej temperatury.
- Baterii nie można rozbierać, zwierać, kłaść na metalowej powierzchni, ani wystawiać na działanie wysokich temperatur.

Używanie odkurzacza w wymienionych powyżej okolicznościach może spowodować poważne uszkodzenie urządzenia. Takie uszkodzenie nie jest objęte gwarancją. Nie wolno korzystać z odkurzacza bez filtrów.

Türkçe

Paketi açma ve montaj

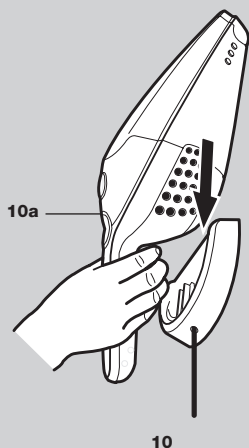
Tüm parçaların kutuda olduğundan emin olun.

Şarj etme

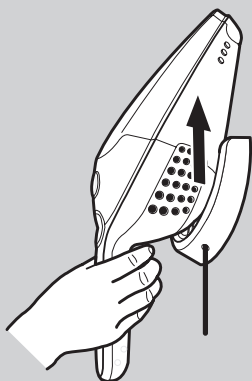
10. Şarj cihazından gelen kabloyu Rapido'nuzun altındaki yuvaya takın. Şarj sırasında Rapido'nun her zaman için kapalı olduğundan emin olun. Rapido şarj olmaya başladığında, bir gösterge lambası (10a) yanar. İlk kullanımdan önce pillerin tam olarak şarj edilmesi 16-20 saat sürer. Rapido'nun şarjı tamamen boşaldığında, tam kapasitesine yeniden ulaşması için yaklaşık olarak 16 saatlik bir şarj süresi gerekir. Her zaman için kullanıma hazır olmasını sağlamak için Rapido, kullanılmadığı zamanlarda şarjda tutulmalıdır. Şarj işlemi sırasında şarj cihazı ısınabilir, bu normaldir. Her zaman için duvarın Rapido'nun ağırlığına dayanabilecek özellikte olduğundan emin olun.

Süpürme

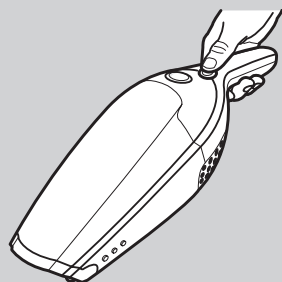
- 11 Rapido'yu dümdüz yukarı doğru kaldırarak şarj cihazından çıkarın.
- 12 Başlat düğmesine bir kez basarak Rapido'yu çalıştırabilir / durdurabilirsiniz.



10



11



12

Česky

Vybalení a sestavení

Zkontrolujte, zda krabice obsahuje všechny součásti.

Nabíjení

10. Připojte kabel nabíjecího adaptéru do zdířky na spodní části vysavače Rapido. Vždy se ujistěte, že při nabíjení je vysavač Rapido vypnut. Při zahájení nabíjení se rozsvítí světelný indikátor (10a). Úplné nabití baterií před prvním použitím trvá 16 – 20 hodin. V případě úplného vybití vysavače Rapido trvá obnovení plné kapacity cca 16 hodin. Aby se zajistilo, že vysavač Rapido bude vždy připraven k použití, ponechejte jej v nabíjecím adaptéru, když není používán. Adaptér se při nabíjení může zahřívát – je to zcela normální. Vždy se ujistěte, že stěna unese hmotnost vysavače Rapido.

Vysávání

- 11 Vysavač Rapido z adaptéru vyjměte tak, že jej zvednete kolmo nahoru.
- 12 Vysavač Rapido zapnete/vypnete jedním stisknutím tlačítka pro spuštění.

Magyar

Kicsomagolás és összeállítás

Győződjön meg arról, hogy a dobozban az összes alkatrész megtalálható.

Töltés

10. Csatlakoztassa a töltő kábelének megfelelő végét a Rapido alján levő aljzathoz. A töltés megkezdése előtt mindig győződjön meg arról, hogy a Rapido porszívó ki legyen kapcsolva. A jelzőfény (10a) azonnal bekapcsol a Rapido porszívó töltésének megkezdésekor.
Az akkumulátorok első használat előtti teljes feltöltése 16–20 órát vesz igénybe. A Rapido porszívó akkumulátorának teljes lemerülése esetén hozzávetőleg 16 órányi töltés szükséges a teljes feltöltéshez.
Annak érdekében, hogy a porszívó folyamatosan használatra készen álljon, a Rapido készüléket használaton kívül ajánlatos a töltőhöz csatlakoztatva tárolni. A töltő a töltés során felmelegedhet – ez normális jelenség.
Minden esetben győződjön meg arról, hogy a fal elbírja a Rapido porszívó súlyát.

Porszívózás

- 11 A Rapido porszívót egyenesen felfelé húzva válassza le a töltőről.
- 12 A Rapido porszívó elindításához vagy leállításához nyomja meg egyszer a be-/kikapcsoló gombot.

Polski

Rozpakowywanie i montaż

Sprawdź, czy w opakowaniu znajdują się wszystkie części.

Ładowanie

10. Podłącz kabel ładowarki do gniazda na spodzie odkurzacza Rapido. Zawsze sprawdzaj, że odkurzacz Rapido jest wyłączony podczas ładowania. Ładowanie urządzenia jest sygnalizowane zapaleniem wskaźnika (10a).
Pełny cykl ładowania baterii przed pierwszym użyciem trwa 16-20 godzin. W przypadku całkowitego rozładowania baterii odkurzacza Rapido konieczne jest ładowanie baterii przez około 16 godzin w celu uzyskania maksymalnego poziomu naładowania. Aby zapewnić nieustanną gotowość do użytku, odkurzacz Rapido należy pozostawić w stacji ładującej, jeżeli nie jest używany. Ładowarka może nagrzewać się podczas ładowania – jest to naturalne zjawisko.
Należy zawsze upewnić się, że wytrzymałość ściany jest zgodna z wagą odkurzacza Rapido.

Odkurzanie

- 11 Zdejmij odkurzacz Rapido z ładowarki, unosząc go bezpośrednio w górę.
- 12 Uruchoń/zatrzymaj odkurzacz Rapido, jednokrotnie naciskając przycisk wyłącznika.

Türkçe

Boşaltma / temizleme

Rapido'nun toz haznesi, dolduğu zaman boşaltılmalıdır. Yüksek emiş gücünün devamını sağlayabilmek için, toz haznesi ve filtrelerin zaman zaman temizlenmesi gerekir.

Toz haznesinin boşaltılması

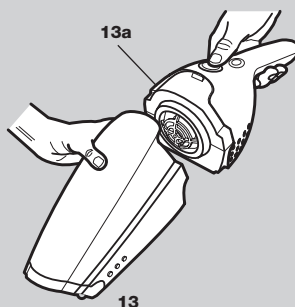
13. Serbest bırakma düğmesine (13a) basarak toz haznesini tamamen serbest bırakın; filtreleri çıkarın ve haznenin içindekileri çöp kutusuna boşaltın (13b). Filtreleri yerine takın ve toz haznesine yerine oturuncaya kadar bastırın.

Toz haznesinin ve filtrelerin kapsamlı temizliği (üç temizlikte bir yapılması önerilir)

Serbest bırakma düğmesine basarak toz haznesinin tamamını çıkarın (13a). Serbest bırakma yaylarına bastırarak her iki filtreyi de çıkarın.

14. Filtrelerin her ikisini de ayırın (14a). Toz haznesi, ön filtre ve hassas filtre silkelenerek veya ılık su ile yıkanarak temizlenebilir (14b). Yeniden bir araya getirilmeden önce söz konusu parçaların iyice kuruduğundan emin olun. Ters sırada geri takın.

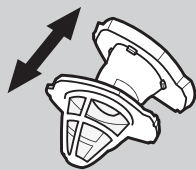
Toz haznesini veya filtreleri asla bulaşık makinesinde yıkamayın.



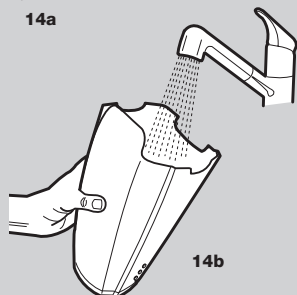
13



13b



14a



14b

Česky

Vyprázdňování/čištění

Prachový kontejner vysavače Rapido je třeba po zaplnění vyprázdnit. K dosažení vysokého sacího výkonu je třeba čas od času vyčistit filtry i prachový kontejner.

Vyprázdnění prachového kontejneru/kontejneru na tekutiny

13. Uvolněte celý prachový kontejner stisknutím tlačítka pro uvolnění (13a), vyjměte filtry a obsah kontejneru vysypte do odpadkového koše (13b). Vložte filtry zpět a tlačte na zadní část prachového kontejneru, dokud nezaklapne na své místo.

Důkladné čištění prachového kontejneru a filtrů (doporučuje se provádět každé třetí čištění)

Uvolněte celý prachový kontejner stisknutím tlačítka pro uvolnění (13a). Vyjměte oba filtry zatlačením pružin pro uvolnění.

14. Oddělte oba filtry (14a). Prachový kontejner, vstupní filtr i jemný filtr můžete vyklepat nebo vyčistit a opláchnout teplou vodou (14b). Před opětovným sestavením všechny části řádně vysušte. Díly připojujte v obráceném pořadí.

Prachové nádoby ani filtry nikdy nemyjte v myčce na nádobí.

Magyar

Ürítés és tisztítás

A Rapido portartályát ki kell üríteni, ha az megtelt. A portartályt és a szűrőt rendszeresen meg kell tisztítani a szívóerő szinten tartásához.

A portartály kiürítése

13. A kioldógomb lenyomásával vegye ki az egész portartályt (13a), távolítsa el a szűrőket, majd ürítse a tartály tartalmát a szeméttárolóba (13b). Helyezze vissza a szűrőket, majd nyomja vissza a portartályt, amíg az a helyére nem pattan.

A portartály és a szűrők alapos tisztítása (minden harmadik tisztítás során ajánlott)

A kioldógomb lenyomásával vegye ki az egész portartályt (13a). A kioldórugók megnyomásával vegye ki mindkét szűrőt.

14. Vegye le mindkét szűrőt (14a). A portartály, az előszűrő és a finom szűrő rázással vagy melegvizet öblítéssel tisztítható (14b). Az összeszerelés előtt győződjön meg arról, hogy az alkatrészek megszáradtak.
Az összeszerelést a fentiekben leírtak alapján, de fordított sorrendben hajtsa végre.

Soha ne tisztítsa a portartályt és a szűrőket mosogatógépben.

Polski

Opróżnianie/czyszczenie

Kiedy pojemnik na kurz w odkurzaczu Rapido wypełni się, należy go opróżnić. Co pewien czas należy czyścić pojemnik na kurz i filtry, aby zapewnić dużą siłę ssania.

Opróżnianie pojemnika na kurz

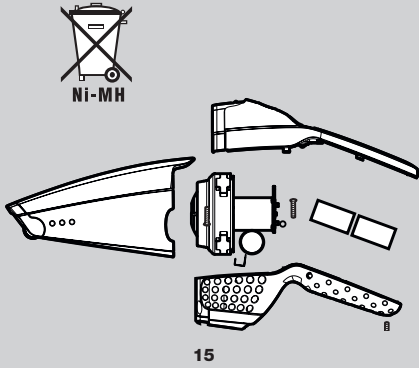
13. Zwolnij cały pojemnik na kurz, naciskając przycisk zwalniający (13a), wyjmij filtry i wyrzuć ich zawartość do kosza na śmieci (13b). Zainstaluj ponownie filtry i dociśnij pojemnik na kurz, tak aby usłyszeć kliknięcie.

Dokładne czyszczenie pojemnika na kurz i filtrów (zalecane przy co trzecim czyszczeniu odkurzacza)

Zwolnij cały pojemnik na kurz, naciskając przycisk zwalniający (13a). Wyjmij oba filtry, naciskając sprężyny zwalniające.

14. Rozdziel filtry (14a). Pojemnik na kurz, filtr wstępny i filtr dokładny można wyczyścić przez potrząsanie lub przez przemycie letnią wodą (14b). Przed ponownym zamontowaniem należy upewnić się, że części są suche.
Złóż odkurzacza, wykonując powyższe czynności w odwrotnej kolejności.

Pojemników na kurz ani filtrów nie można myć w zmywarce do naczyń.



Türkçe

Eliden çıkarma

Rapido'nun atılması söz konusu olduğunda, içindeki piller çıkarılmalıdır. Kullanılmış piller, hiçbir zaman için evsel atıklarla birlikte atılmamalıdır. Bunlar, her zaman için bir geri dönüştürme merkezine götürülmelidir.

Pillerin çıkarılması

Piller, çıkarılmadan önce tamamen bitmiş olmalıdır.

15. DİKKAT - Piller çıkarılırken Rapido şarj cihazına bağlı olmamalıdır.

- Üç vidayı sökün.
- Üst tarafı dikkatlice kaldırın.
- Bağlantı kablolarını yerlerinden çıkarıp pilleri dışarı alın.

Servis ve onarımlar

Arıza yapması veya kusur bulunması durumunda Rapido'nun yetkili bir Electrolux servisine götürülmesi gerekmektedir. Elektrik kablosu hasar görürse, olası tehlikeli durumların engellenmesi için kablounun Electrolux yetkili servisleri ya da benzer yetkinliklere sahip diğer kişiler tarafından değiştirilmesi gerekir.

Tüketici bilgisi

Bu ürün, çevre düşünülerek tasarlanmıştır. Bütün plastik parçalarda geri dönüşüm işaretleri bulunmaktadır. Detaylar için web sitemizi ziyaret ediniz: www.electrolux.com.tr

Elektrikli süpürge ya da kullanma kılavuzu ile ilgili herhangi bir sorunuz / yorumunuz olursa lütfen e-posta adresimize gönderiniz: floorcare@electrolux.com

Česky

Likvidace

Pokud chcete vysavač Rapido zlikvidovat, vyjměte baterie. Použité baterie nikdy nevyhazujte s běžným domácím odpadem. Je třeba je vždy odevzdat v recyklační stanici.

Vyjímání baterií

Před vyjmutím baterie vybijte.

15. Pozn. – Přístroj Rapido nesmí být při vyjímání baterií připojen k nabíjecímu adaptéru.

- Odšroubujte tři šrouby.
- Opatrně zvedněte kryt.
- Odpojte kabely a vytáhněte baterie.

Servis a opravy

V případě poškození nebo poruchy musíte přístroj Rapido nechat opravit v autorizovaném servisním středisku společnosti Electrolux.

Na baterie se vztahuje záruka 6 měsíců.

Dojde-li k poškození napájecího kabelu, musí jej vyměnit společnost Electrolux, pověřený poskytovatel služeb nebo jiná kvalifikovaná osoba, aby nedošlo k nebezpečným situacím.

Uživatelské informace

Tento produkt je vyroben s ohledem na životní prostředí.

Všechny plastové součásti jsou označeny jako recyklovatelné. Podrobnější informace naleznete na webových stránkách: www.electrolux.cz

Pokud máte nějaké připomínky k vysavači nebo instrukční brožůře, napište nám prosím email na adresu: info@electrolux.cz

Magyar

Hulladékkezelés

Amennyiben a Rapido porszívót ki kell dobni, előzőleg el kell távolítani belőle az akkumulátorokat. A használt akkumulátorokat nem szabad a háztartási hulladékkal együtt kidobni. Az akkumulátorokat minden esetben megfelelő gyűjtőhelyen kell leadni.

Az akkumulátorok eltávolítása

Eltávolításuk előtt merítse le teljesen az akkumulátorokat.

15. Megjegyzés: Ügyeljen arra, hogy az akkumulátorok eltávolításakor a Rapido porszívó ne csatlakozzon a töltőhöz.

- Csavarja ki a három rögzítőcsavart.
- Óvatosan emelje fel a fedelet.
- Húzza le a csatlakozókábeleket és emelje ki az akkumulátorokat.

Szerviz és javítások

Meghibásodása esetén a Rapido készüléket juttassa el az Electrolux márkaszervizbe.

Ha a tápkábel megsérült, a veszély elkerülése érdekében azt az Electrolux cégnek, a gyártói szerviznek vagy hasonlóan képzett személynek kell kicserélnie.

Ügyféltájékoztató

E termék tervezésekor különös figyelmet fordítottunk a környezetvédelmi szempontokra. Megjelöltük az összes újrahasznosítható műanyag elemet.

További információk az interneten, a www.electrolux.com oldalon találhatóak.

A porszívóval vagy a használati utasítással kapcsolatos bármilyen észrevétel esetén kérjük a floorcare@electrolux.com e-mail címen keressen bennünket.

ELECTROLUX, PROGRESS VEVŐSZOLGÁLAT

1142 Budapest, Erzsébet királyné útja 87.

Tel.: 252-1773 Fax: 251-0533

Polski

Utylizacja

Jeżeli konieczne będzie pozbycie się odkurzacza Rapido, należy wymontować z niego baterie. Zużytych baterii nigdy nie wolno wyrzucać ze zwykłymi odpadami domowymi. Zawsze należy oddawać je do punktów utylizacji.

Wymontowanie baterii

Przed wymontowaniem baterie należy rozładować.

15. Uwaga – podczas wyjmowania baterii odkurzacz

Rapido nie może być podłączony do ładowarki.

- Odkręć trzy śruby.
- Ostrożnie podnieś pokrywę baterii.
- Odczep kable podłączeniowe i wyjmij baterie.

Konserwacja lub naprawy

W przypadkach uszkodzeń i awarii odkurzacza Rapido

należy dostarczyć do zakładu serwisowego firmy Electrolux.

Aby uniknąć niebezpieczeństwa, wymianę uszkodzonego przewodu zasilającego należy powierzyć autoryzowanemu punktowi serwisowemu firmy Electrolux lub osobie o odpowiednich kwalifikacjach.

Informacje dla klienta

Produkt ten został zaprojektowany z myślą o ochronie środowiska. Wszystkie części z tworzyw sztucznych są oznakowane dla celów wtórnego wykorzystania. Bliższe informacje można znaleźć na naszej stronie w Internecie: www.electrolux.com

Jeżeli masz jakiegokolwiek uwagi na temat odkurzacza, czy instrukcji użytkowania zawartych w tej broszurce prosimy wysłać e-mail na adres: floorcare@electrolux.com

Функції/Аксесуари

- | | |
|-------------------------------|------------------------|
| 1. Кнопка Увімк./Вимк. | 7. Коліщата |
| 2. Фільтр тонкої очистки | 8. Настінний кронштейн |
| 3. Фільтр попередньої очистки | 9. Зарядний пристрій |
| 4. Пилозбірник | |
| 5. Фіксатор | |
| 6. Індикатор заряджання | |

Застережні заходи

Використовувати пилосос Rapido дозволяється лише дорослим виключно для звичайного прибирання в домашніх умовах. Обов'язково зберігайте пилосос у сухому місці. Обслуговування та ремонт пилососа можуть здійснювати лише авторизовані сервісні центри Electrolux.

Прилад не призначений для використання особами (включаючи дітей) із обмеженими фізичними, сенсорними або розумовими здібностями, без належного досвіду та обізнаності, якщо за ними не наглядає чи їх не інструктує щодо користування приладом особа, відповідальна за їхню безпеку.

Перед чищенням або ремонтом приладу необхідно вийняти з розетки шнур живлення.

Слідкуйте за тим, щоб діти не гралися із приладом. Матеріали упаковки, такі як пластикові пакети, необхідно тримати в недоступному для дітей місці, щоб запобігти удушенню.

Кожен пилосос призначений для підключення до електромережі з певною напругою. Переконайтеся, що напруга в мережі відповідає напрузі, зазначеній на таблиці з технічними даними на зарядному адаптері. Використовуйте лише оригінальний зарядний адаптер, призначений для цієї моделі.

В жодному разі не використовуйте пилосос:

- У вологих приміщеннях;
- У приміщеннях, в яких є газу, що легко займаються, тощо;
- Коли на корпусі пилососа є видимі пошкодження.
- Для збирання гострих предметів чи рідин.
- Для збирання гарячої чи холодної золи, недопалків та ін.
- Для збирання тонкодисперсного пилу, наприклад від штукатурки, бетону, борошна або гарячого чи холодного попелу.
- Не залишайте пилосос під прямим сонячним промінням.
- Бережіть пилосос та акумулятор від високих температур.
- Забороняється розбирати або закорочувати акумулятор чи ставити його на металеву поверхню або піддавати впливу високих температур.

Використання пилососа в таких умовах може призвести до серйозного пошкодження виробу. На таке пошкодження не поширюється гарантія. В жодному разі не використовуйте пилосос без фільтрів.

Značajke/Dodaci

- | | |
|----------------------------------|----------------|
| 1. Gumb uključenje/isključenje | 7. Kotači |
| 2. Fini filter | 8. Zidni nosač |
| 3. Predfilter | 9. Punjač |
| 4. Spremnik za prašinu | |
| 5. Gumb za otpuštanje | |
| 6. Žaruljica pokazivača punjenja | |

Sigurnosne napomene

Rapido bi trebali upotrebljavati samo odrasli i to za uobičajeno usisavanje u kućnom okruženju. Osigurajte da je usisavač pohranjen na suhom mjestu. Servisiranje i popravke mora obavljati ovlaštenu Electroluxov servisni centar.

Ovaj uređaj nije namijenjen za upotrebu osobama (uključujući djecu) s umanjanim fizičkim, osjetilnim ili mentalnim sposobnostima te nedostatkom iskustva i znanja, osim ako im nije omogućen nadzor ili upute u vezi s upotrebom uređaja od osobe koja je odgovorna za njihovu sigurnost.

Uklonite utikač iz utičnice prije čišćenja ili održavanja uređaja.

Djeca moraju biti nadzorom kako bi se osiguralo da se ne igraju s uređajem.

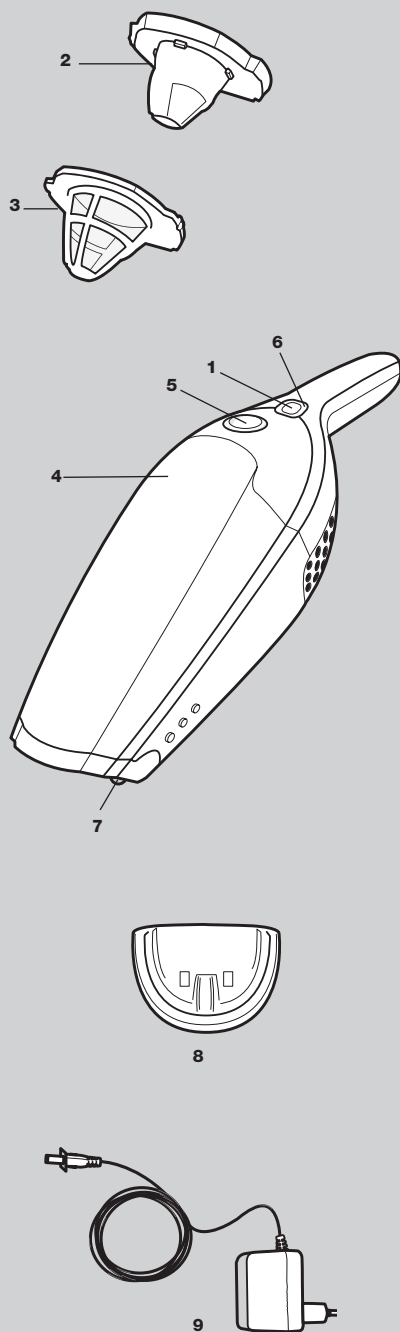
Djeca ne smiju imati pristup materijalu iz kutije, na primjer plastičnim vrećicama da bi se izbjeglo gušenje.

Svaki usisavač oblikovan je za određeni napon. Provjerite odgovara li napon električne mreže naponu naznačenom na tarifnoj pločici. Prilikom punjenja upotrebljavajte samo originalni ispravljač za ovaj model.

Nikada ne koristite usisavač za usisavanje:

- U mokrim prostorima.
- U blizini zapaljivih plinova, itd.
- Kad kućište pokazuje jasne znakove oštećenja.
- Oštrih predmeta ili tekućina.
- Vrućeg ili hladnog pepela, upaljenih cigareta itd.
- Fine prašine, na primjer od gipsa, betona, brašna i toplog ili hladnog pepela.
- Nemojte usisavač izlagati izravnoj sunčevoj svjetlosti.
- Izbjegavajte izlaganje usisavača ili baterije velikoj toplini.
- Baterija se ne smije rastavljati, prespajati, odlagati na metalne površine ili izlagati velikoj toplini.

Korištenje usisavača u gore navedenim uvjetima može ozbiljno oštetiti usisavač. Jamstvo ne pokriva takva oštećenja. Nikada ne koristite usisavač bez njegovih filtara.



Български

Функции/Акcesoари

- | | |
|-----------------------------------|---------------------------------------|
| 1. Бутон за включване/ изключване | 6. Индикаторна лампичка при зареждане |
| 2. Фин филтър | 7. Колела |
| 3. Предфилтър | 8. Скоба за стенен монтаж |
| 4. Контейнер за прах | 9. Зарядно устройство |
| 5. Бутон за освобождаване | |

Инструкции за безопасност

Rapido трябва да се използва само от възрастни и само за нормално почистване в домашна среда. Прахосмукачката трябва да се съхранява на сухо място. Всички сервизни и ремонтни работи трябва да се извършват от упълномощен сервизен център на Electrolux.

Този уред не е предназначен за употреба от лица (включително деца) с намалени физически, сетивни или умствени възможности, с недостатъчен опит и познания, освен ако не се наблюдават или са им дадени инструкции за употребата на уреда от лице, отговорно за тяхната безопасност.

Преди почистване или извършване на техническо обслужване на уреда извадете щепсела от контакта.

Децата трябва да се наблюдават, за да се гарантира, че няма да си играят с уреда.

Децата не трябва да имат достъп до опаковъчните материали напр. пластмасови пликове, за да не се стигне до задушаване.

Всеки модел прахосмукачка е предназначен за определено електрозахранващо напрежение. Проверете дали напрежението на вашата електрозахранваща мрежа съответства на обозначеното на адаптера на зарядното устройство. Използвайте само оригиналното зарядно устройство за съответния модел.

Никога не използвайте прахосмукачката:

- Върху мокри повърхности.
- В близост до възпламеними газове и др.
- Когато по корпуса има видима повреда.
- Върху остри предмети или върху течности.
- Върху гореща или студена пепел, горящи угарки от цигари и др.
- Върху фин прах, например от мазилка, бетон, брашно, гореща или студена пепел.
- Не оставяйте прахосмукачката изложена на пряка слънчева светлина.
- Избягвайте излагането на прахосмукачката или батерията на силно топлинно въздействие.
- Батерията не трябва да се разглобява, свързва наксъ, поставя върху метални повърхности или излага на силно топлинно въздействие.

Използване на прахосмукачката при несъобразяване с горните обстоятелства може да предизвика сериозна повреда на уреда. Такива повреди не се покриват от гаранцията. Никога не използвайте прахосмукачката без филтри.

Română

Funcții/Accesorii

- | | |
|-----------------------|---------------------------------|
| 1. Buton pornit/oprit | 6. Indicator luminos alimentare |
| 2. Filtru fin | 7. Roți |
| 3. Prefiltru | 8. Suport în consolă |
| 4. Container de praf | 9. Încărcător |
| 5. Buton de detașare | |

Măsurii de protecție

Aspiratorul Rapido trebuie utilizat doar de către adulți și numai pentru aspirarea în condiții normale, destinată mediului casnic. Depozitați aspiratorul într-un loc uscat. Toate operațiile de service și reparațiile trebuie efectuate de un centru de service autorizat de Electrolux.

Acest aparat nu este conceput pentru a fi folosit de către persoane (inclusiv copii) cu capacități fizice, senzoriale și mentale reduse, sau care nu au experiență sau cunoștințe legate de acesta, dacă nu sunt supravegheate sau dacă nu au fost instruite cu privire la utilizarea acestuia de către o persoană responsabilă de siguranța lor.

Scoateți fișa din priză înainte de a curăța sau întreține aparatul.

Copiii trebuie supravegheați pentru a nu se juca cu aparatul. Ambalajele, de ex. pungile din plastic nu trebuie lăsate la îndemâna copiilor, pentru a evita sufocarea.

Fiecare aspirator este proiectat pentru o anumită tensiune. Verificați ca tensiunea de alimentare de la locul de utilizare al aspiratorului să corespundă valorii specificate pe plăcuța tipologică a adaptorului de încărcare. Folosiți doar adaptorul de încărcare original, conceput pentru acest model.

Nu utilizați niciodată aspiratorul:

- În zone umede.
- În apropierea unor gaze sau alte substanțe inflamabile
- Când carcasa prezintă semne vizibile de deteriorare.
- Pentru obiecte ascuțite sau fluide.
- Pentru cenușă fierbinte sau rece, mucuri de țigară nestinse etc.
- Pentru praf fin, de exemplu ghips, ciment, făină, scrum rece sau fierbinte.
- Nu lăsați aspiratorul sub acțiunea directă a razelor soarelui.
- Evitați expunerea aspiratorului sau a bateriei la căldură puternică.
- Bateria nu trebuie demontată, scurt-circuitată, așezată pe o suprafață metalică sau expusă la căldură puternică.

Utilizarea aspiratorului în situațiile prezentate anterior poate provoca defecțiuni grave produsului. Garanția nu acoperă astfel de defecțiuni. Nu utilizați niciodată aspiratorul fără filtrele acestuia.

Slovensky

Funkcie alebo doplnky

- | | |
|-------------------------|------------------------|
| 1. Vypínač | 6. Indikátor nabíjania |
| 2. Jemný filter | 7. Kolieska |
| 3. Predfilter | 8. Konzola na stenu |
| 4. Nádoba na prach | 9. Nabíjačka |
| 5. Uvoľňovacie tlačidlo | |

Bezpečnostné opatrenia

Vysávač Rapido by mali používať iba dospelí a len na normálne vysávanie v domácnosti. Vysávač uchovávať na suchom mieste. Kompletný servis a opravy musí vykonávať autorizované servisné stredisko spoločnosti Electrolux.

Tento prístroj by nemali používať osoby (vrátane detí) so zníženými fyzickými, zmyslovými alebo psychologickými schopnosťami, prípadne osoby, ktoré nemajú dostatočné skúsenosti alebo vedomosti, iba ak boli o používaní prístroja poučené osobou zodpovednou za ich bezpečnosť alebo pod dohľadom takejto osoby.

Pred čistením alebo údržbou prístroja odpojte zástrčku z elektrickej zásuvky.

Nikdy nedovoľte, aby sa deti s prístrojom hrali.

Baliaci materiál, napr. plastové vrecká, by sa mal uchovávať mimo dosahu detí, aby nedošlo k uduseniu.

Každý vysávač je vyrobený pre konkrétne napätie. Skontrolujte, či sa napätie elektrickej siete zhoduje s údajom na výkonnostnom štítku na adaptéri nabíjačky. Používajte len originálnu nabíjačku navrhnutú pre tento model.

Vysávač nikdy nepoužívajte na vysávanie:

- Mokrých miest.
- V blízkosti horľavých plynov, atď.
- Ak sú na kryte viditeľné známky poškodenia.
- Ostrých predmetov, tekutín,
- Horúcich alebo studených uhlíkov, horiacich cigaretových ohorkov a pod.,
- Jemného prachu, napríklad z omietky, betónu, múky alebo popola.
- Nenechávajte vysávač na priamom slnečnom svetle.
- Vysávač ani batériu nevystavujte vysokej teplote.
- Batériu nesmiete rozoberať, skratovať, klásť na kovový povrch ani vystavovať vysokej teplote.

Používanie vysávača vo vyššie uvedených prípadoch môže spôsobiť vážne poškodenie. Na toto poškodenie sa nevzťahuje záruka. Nikdy nepoužívajte vysávač bez filtrov.

Розпакування і збирання

Впевніться, що в коробці є всі частини.

Зарядження

10. Приєднайте шнур зарядного пристрою до гнізда у нижній частині пилососа Rapido. Обов'язково вимикайте пилосос Rapido перед зарядженням. Коли почнеться зарядження пилососа, індикатор (10а) почне світитися. Перед першим використанням акумулятор необхідно заряджати впродовж 16-20 годин для його повного зарядження. Після повного розрядження акумулятора знадобиться приблизно 16 годин для його повного зарядження. Щоб пилосос Rapido завжди був готовий до використання, тримайте його в зарядному пристрої, коли він не використовується. Зарядний пристрій може нагріватись під час зарядження. Це нормальне явище. Обов'язково переконайтесь, що стіна витримає вагу пилососа Rapido.

Прибирання

- 11 Виймайте пилосос Rapido з зарядного пристрою, піднімаючи його прямо вгору.
12 Увімкніть/вимкніть пилосос, один раз натиснувши пускову кнопку.

Raspakiranje i sastavljanje

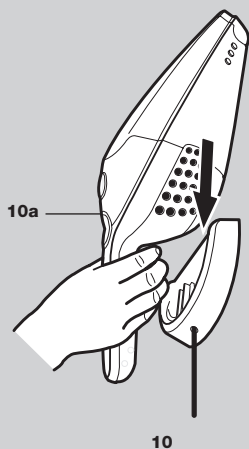
Provjerite jesu li svi dijelovi u kutiji.

Punjenje

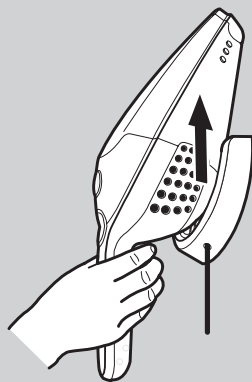
10. Spojite priključak punjača s utičnicom na dnu usisavača Rapido. Prilikom punjenja Rapido mora biti isključen. Žaruljica pokazivača (10a) upalit će se nakon početka punjenja Rapida. Potrebno je 16 do 20 sati da bi se baterije u potpunosti napunile prije prvog korištenja. Kada je Rapido u potpunosti ispražnjen, potrebno je približno 16 sati punjenja da bi povratio puni kapacitet. Kada ne koristite usisavač Rapido, možete ga držati na punjaču, tako da bude uvijek spreman za upotrebu. Punjač se može zagrijati tijekom punjenja – to je normalno. Uvijek provjerite može li zid nositi težinu usisavača Rapido.

Uisavanje

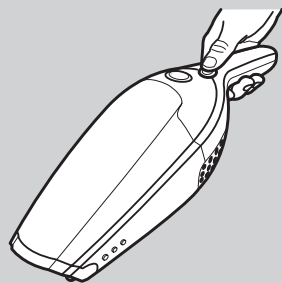
- 11 Rapido isključite s punjača tako da ga dignete prema gore.
12 Uključite/isključite Rapido jednim pritiskom na gumb za uključivanje.



10



11



12

Български

Разпаковане и сглобяване

Проверете дали всички детайли се намират в кутията.

Зареждане

10. Свържете кабела на зарядното към контакта в долната част на вашата Rapido. Винаги се уверявайте, че Rapido е изключена при зареждане. Индикаторната лампичка (10a) светва след като започне зареждането на Rapido. Пълното зареждане на батериите преди първата употреба ще отнеме 16-20 часа. Когато батериите на Rapido са изтощени докрай, за възстановяване на пълния им капацитет ще са нужни около 16 часа.
За да гарантирате, че винаги е готова за употреба, Rapido трябва да се зарежда, докато не работи. Зарядното устройство може да се загрее по време на зареждане - това е нормално.
Убедете се, че стената ще издържи на тежестта на Rapido.

Почистване

- 11 Извадете Rapido от зарядното устройство, като я вдигнете на право нагоре.
- 12 Включете/изключете Rapido с еднократно натискане на стартовия бутон.

Română

Dezambalare și asamblare

Verificați ca toate componentele să fie în cutie.

Încărcarea

10. Conectați cablul principal al încărcătorului la priza aflată pe partea inferioară a aspiratorului Rapido. Asigurați-vă întotdeauna că aspiratorul Rapido este oprit în momentul în care se încarcă. Se va aprinde un indicator luminos (10a) în momentul în care aspiratorul Rapido se încarcă.
Este nevoie de 16-20 ore pentru ca bateriile să se încarce complet înainte de prima utilizare. Când aspiratorul Rapido este complet descărcat, este nevoie de aproximativ 16 ore de încărcare pentru restabilirea întregii capacități.
Pentru a vă asigura că este întotdeauna gata de utilizare, aspiratorul Rapido trebuie păstrat la încărcat când nu este utilizat. Încărcătorul se poate încălzi în timpul încărcării – acest lucru este normal.
Trebuie verificat întotdeauna dacă peretele poate susține greutatea aspiratorului Rapido.

Aspirarea

- 11 Îndepărtați aspiratorul Rapido de pe încărcător, ridicându-l direct în sus.
- 12 Porniți/opriți aspiratorul Rapido, apăsând o dată pe butonul pornit.

Slovensky

Rozbalenie a montáž

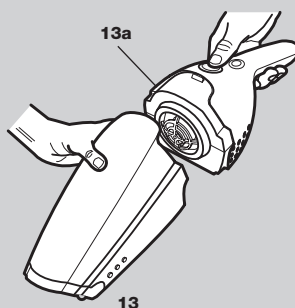
Skontrolujte, či sú v balení všetky časti vysávača.

Nabíjanie

10. Pripojte konektor nabíjačky do zásuvky na spodnej strane vysávača Rapido. Vždy skontrolujte, či je počas nabíjania vysávač Rapido vypnutý. Na vysávači Rapido sa počas nabíjania rozsvieti indikátor (10a). Úplné nabitie batérií pred prvým použitím trvá 16 až 20 hodín. Keď je vysávač Rapido úplne vybitý, úplné dobítie vyžaduje približne 16 hodín.
Ak chcete zaistiť, aby bol vysávač Rapido vždy pripravený na používanie, nechajte ho pripojený k nabíjačke, keď ho nepoužívate. Nabíjačka sa môže počas nabíjania zahriať – ide o bežný jav.
Vždy skontrolujte, či stena udrží hmotnosť vysávača Rapido.

Vysávanie

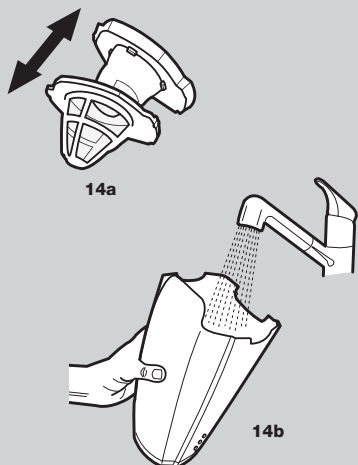
- 11 Vysávač Rapido vyberte z nabíjačky nadvihnutím smerom nahor.
- 12 Vysávač Rapido zapnete alebo vypnete jedným stlačením vypínača.



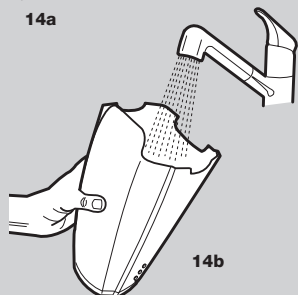
13



13b



14a



14b

Спороження/чищення

Пилозбірник пилососа Rapido необхідно спорожнити, коли він заповнений. Час від часу необхідно очистити пилозбірник та фільтри, щоб потужність всмоктування залишалась високою.

Спороження пилозбірника

13. Відокремте увесь пилозбірник, натиснувши фіксатор (13a), вийміть фільтри та викиньте вміст пилозбірника у смітник (13b). Вставте фільтри і пилозбірник назад у пилосос та натисніть на пилозбірник до клацання.

Ретельне чищення пилозбірника та фільтрів (рекомендується проводити що третього чищення)

Відокремте увесь пилозбірник, натиснувши фіксатор (13a). Витягніть обидва фільтри, натиснувши фіксуючі пружини.

14. Роз'єднайте фільтри (14a). Пилозбірник, фільтр попередньої очистки та фільтр тонкої очистки можна струшувати або промивати теплою водою (14b). Обов'язково висушіть їх перед тим, як зібрати пилосос.

Збирайте пилосос у зворотній послідовності.

Забороняється мити пилозбірники або фільтри у посудомийній машині.

Pražnjenje/čišćenje

Kad se napuni, spremnik za prašinu usisavača Rapido potrebno je isprazniti. Filtre i spremnik za prašinu potrebno je redovito čistiti kako biste održali visoku snagu usisa.

Pražnjenje spremnika za prašinu

13. Otpustite cijeli spremnik za prašinu guranjem gumba za otpuštanje (13a), odstranite filtre i ispraznite sadržaj u koš za otpad (13b). Vratite filtre i pritisnite spremnik za prašinu unazad dok ne sjedne na mjesto.

Temeljito čišćenje spremnika za prašinu i filtera (preporučuje se nakon svakog trećeg čišćenja) Otpustite cijeli spremnik za prašinu guranjem gumba za otpuštanje (13a). Izvadite oba filtra guranjem opruga za otpuštanje.

14. Odvojite oba filtra (14a). Spremnik za prašinu, predfilter i fini filter mogu se istresti ili očistiti te isprati mlakom vodom (14b). Provjerite jesu li dijelovi suhi prije sastavljanja.

Sastavite obrnutim redoslijedom.

Nemojte prati spremnik za prašinu ili filtre u stroju za pranje posuda.

Български

Изпразване/изчистване

Контейнерът за прах на Rapido трябва да се изпразва, когато е пълен. Контейнерът за прах и филтрите трябва да се почистват от време на време, за да се гарантира максимална смукателна сила.

Изпразване на контейнера за прах

13. Освободете целия контейнер за прах, като натиснете освобождаващия бутон (13a), извадете филтрите и изпразнете съдържанието в кофа за отпадъци (13b). Върнете филтрите на мястото им и натиснете обратно контейнера за прах, докато щракне на място.

Щателно изчистване на контейнера за прах и филтрите (препоръчително веднъж на три почиствания).

Извадете целия контейнер за прах с натискане на бутона за освобождаване (13a). Извадете и двата филтъра, като натиснете освобождаващите пружини.

14. Отделете и двата филтъра (14a). Контейнера за прах, предварителния филтър и финия филтър могат да се изтупат или измият и изплакнат с топла вода (14b). Внимавайте детайлите да са сухи, преди да ги сглобите. Сглобете всичко в обратен ред.

Не мийте контейнера за прах и филтрите в съдомиялна машина.

Română

Golirea/curățarea

Goliți containerul de praf al aspiratorului Rapido când se umple. Curățați periodic containerul de praf și filtrele pentru a menține o putere mare de aspirare.

Golirea containerului de praf

13. Demontați întregul container de praf, apăsând butonul de detașare (13a), scoateți filtrele și goliți conținutul într-un coș de gunoi (13b). Montați la loc filtrele și apăsați containerul de praf la loc, până se fixează în poziție.

Curățarea completă a containerului de praf și a filtrelor (recomandată după fiecare trei utilizări)

Demontați întregul container de praf prin apăsarea butonului de detașare (13a). Scoateți ambele filtre, apăsând arcurile de detașare.

14. Separați cele două filtre (14a). Containerul de praf, prefiltrul și filtrul fin pot fi scuturate până la curățare sau curățate și clătite, folosind apă caldă (14b). Asigurați-vă că piesele sunt uscate înainte de a fi montate la loc. Montați la loc componentele procedând în ordine inversă.

Nu sp la i niciodat containerele de praf sau filtrele într-o ma in de sp lat vase.

Slovensky

Vyprázdňovanie a čistenie

Nádoba na prach vysávača Rapido sa musí vyprázdniť, keď je úplne plná. Z času na čas sa musia filtre a nádoba na prach vyčistiť, aby vysávač dosahoval vysoký sací výkon.

Vyprázdňovanie nádoby na prach

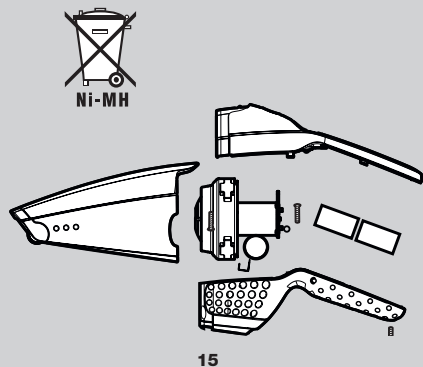
13. Stlačením uvoľňovacieho tlačidla (13a) uvoľnite celú nádobu na prach, vyberte filtre a nádobu vyprázdnite nad odpadkovým košom (13b). Vložte filtre späť a zatlačte nádobu na prach, kým nezaklapne na miesto.

Dôkladné čistenie nádoby na prach a filtrov (odporúča sa pri každom treťom čistení)

Stlačením uvoľňovacieho tlačidla uvoľnite celú nádobu na prach (13a). Stlačením uvoľňovacích pružín vyberte oba filtre.

14. Oddel'te ich (14a). Nádobu na prach, predfilter a jemný filter možno vytriasť alebo vyčistiť a prepláchnuť teplou vodou (14b). Pred vložením súčastí skontrolujte, či sú suché. Súčasti znova vložte v opačnom poradí.

Nádoby na prach ani filtre nikdy neumývajte vo vode na riad.

**Утилізація**

Якщо необхідно утилізувати пилосос Rapido, спершу вийміть акумулятори. Використані акумулятори забороняється викидати разом із побутовими відходами. Акумулятори завжди необхідно здавати в місцях вторинної переробки.

Виймання акумуляторів

Повністю розрядіть акумулятори перед тим, як їх вийняти.

15. Увага! Перед вийманням акумуляторів в жодному разі не відкремлюйте пилосос Rapido від зарядного пристрою.

- Відкрутіть три шурупи.
- Обережно зніміть корпус.
- Відокремте з'єднувальні кабелі та вийміть акумулятори.

Обслуговування або ремонт

Якщо пилосос вийшов з ладу або не працює, як слід, здайте його у сервісний центр Electrolux.

У випадку пошкодження шнура живлення його має замінити компанія Electrolux, її сервісний центр або інша кваліфікована особа задля попередження небезпеки ураження електрострумом.

Інформація для користувача

Electrolux не несе жодної відповідальності за шкоду, спричинену внаслідок неналежного використання пилососа або самовільного внесення змін у конструкцію пилососа. За своєю конструкцією цей виріб безпечний для довкілля. Всі пластмасові частини призначені для повторного використання. За детальнішою інформацією завітайте на нашу сторінку в Інтернеті: www.electrolux.com

У випадку пошкодження шнура живлення його має замінити виробник, його сервісний центр або інша кваліфікована особа задля попередження небезпеки ураження електрострумом.

Odlaganje

Ako morate odbaciti Rapido, baterije bi trebalo odstraniti. Rabljene baterije se nikada ne smiju odbaciti s kućanskim otpadom. Trebali biste ih odnijeti do reciklažne postaje.

Uklanjanje baterija

Ispraznite baterije prije uklanjanja.

15. NB – Rapido ne smije biti spojen na punjač dok uklanjate baterije.

- Odvijte tri vijka.
- Pažljivo podignite pokrov.
- Odspojite spojene kablove i podignite baterije.

Održavanje i popravci

U slučaju neispravnosti ili kvara, Rapido mora biti odnesen u ovlaštenu Electroluxov servisni centar.

Ako je kabel za napajanje oštećen, mora ga zamijeniti Electrolux, njegov ovlaštenu serviser ili druga kvalificirana osoba da biste izbjegli potencijalne opasnosti.

Obavijesti za korisnike

Ovaj proizvod je stvoren sa brigom za okoliš. Svi su plastični dijelovi označeni za recikliranje. Detalje potražite na našim web stranicama: www.electrolux.com

Ako imate komentara na usisivač ili na Upute za korisnika, obratite nam se porukom na: info.croatia@electrolux.com

Български

Изхвърляне

Ако е необходимо да изхвърлите Rapido, батериите трябва да се извадят. Използваните батерии не трябва да се изхвърлят с домашните отпадъци. Те трябва да се предават в пункт за рециклиране.

Изваждане на батериите

Изтощете батериите докрай, преди да ги извадите.

15. Внимание – Rapido не бива да е свързана към зарядното устройство, докато изваждате батериите.
- Разглобете трите винта.
 - Внимателно повдигнете панела.
 - Откачете свързващите кабели и извадете батериите.

Сервизно обслужване и ремонти

В случай на повреда или дефект Rapido трябва да се занесе в оторизиран сервиз на Electrolux.

Ако захранващият кабел е повреден, той трябва да бъде сменен от Electrolux, негов сервизен агент или лице с подобна квалификация, за предотвратяване на злополуки.

Потребителска информация

Това Изделие е проектирано с оглед на опазване на околната среда. Всички пластмасови части са маркирани за рециклиране. За подробности вж. нашия Интернет сайт: www.electrolux.com.

Ако имате коментари по отношение на прахосмукачката или ръководството за използване, моля да ни изпратите електронна поща на: floorcare@electrolux.com



Декларираме, че тази акумулаторна прахосмукачка, предназначена за битова употреба, отговаря на изискванията на Директивата за електромагнитна съвместимост 89/336/ЕЕС, Директивата за ниско напрежение 73/23/ЕЕС с поправка 90/683/ЕЕС и Директивата за маркировка "CE" 93/68/ЕЕС. Всички тестове за съответствие са проведени от независима изпитателна лаборатория.

Română

Scoaterea din uz

Dacă aspiratorul Rapido urmează a fi scos din uz, trebuie scoase bateriile. Bateriile uzate nu trebuie niciodată eliminate împreună cu deșeurile menajere. Acestea trebuie duse la un centru de reciclare.

Scoaterea bateriilor

Descărcați complet bateriile înainte de a le scoate.

15. NB – Aspiratorul Rapido nu trebuie să fie conectat la încărcător în timp ce scoateți bateriile.
- Desfaceți cele trei șuruburi.
 - Ridicați capacul cu atenție.
 - Desfaceți cablurile de conectare și ridicați bateriile.

Service sau reparații

În cazul nefuncționării sau apariției unor defecțiuni, aspiratorul dumneavoastră Rapido trebuie dus la un centru de service autorizat Electrolux.

În cazul în care cablul de alimentare este deteriorat, pentru a evita pericolul, acesta trebuie înlocuit de Electrolux, agentul de service al acestuia sau de o persoană calificată corespunzător.

Informații pentru clienți

Acest produs are la bază o concepție ecologică. Toate piesele de plastic sunt marcate în vederea reciclării. Pentru detalii, vizitați site-ul nostru: www.electrolux.com

Dacă aveți observații referitoare la aspirator sau la broșura cu instrucțiuni de utilizare, vă rugăm să ne scrieți pe adresa email: floorcare@electrolux.com

În cazul în care nu găsiți în magazinele de specialitate accesorii pentru aspiratorul dumneavoastră va rugăm sa ne contactati la info@electroluxfamilclub.ro sau la +4021.2110888



Declarăm că acest aspirator cu baterie pentru uz menajer se conformează Directivei EMC 89/336/CEE, Directivei privind aparatele de joasă tensiune 73/23/CEE cu amendamentul 90/683/CEE și Directivei privind marcajul CE 93/68/CEE. Toate testele de conformitate au fost efectuate de un organism independent terță parte.

Slovensky

Likvidácia

Ak chcete vysávač Rapido zlikvidovať, mali by ste vybrať batérie. Použité batérie sa nesmú likvidovať spolu s domácim odpadom. Musia sa vždy zaniest' na zberné miesto na recykláciu odpadu.

Vyberanie batérií

Skôr ako batérie vyberiete, úplne ich vybite.

15. Poznámka. Pri vyberaní batérií nesmie byť vysávač Rapido pripojený k nabíjačke.
- Odskrutkujte tri skrutky.
 - Opatrne nadvihnite kryt.
 - Odpojte pripájacie káble a vyberte batérie.

Servis alebo opravy

V prípade poruchy musíte vysávač Rapido zaniest' do autorizovaného servisného strediska spoločnosti Electrolux.

Ak je kábel napájania poškodený, musí ho vymeniť spoločnosť Electrolux, servisný technik alebo iná kvalifikovaná osoba, aby sa predišlo nebezpečenstvu.

Informácie pre spotrebiteľa

Tento výrobok je navrhnutý so zohľadnením ochrany životného prostredia. Všetky plastické časti sú označené pre účely recyklácie. Kvôli podrobnostiam si pozrite našu webovú stranu: www.electrolux.sk

Ak máte akékoľvek pripomienky k vysávaču alebo k brožúre s návodom na používanie, pošlite nám elektronickú poštu na adresu: servis@electrolux.sk

Hlučnosť

Deklarovaná hodnota emisie hluku tohoto spotrebiča je 79dB (A), čo predstavuje hladinu A akustického výkonu na referenčný akustický výkon 1pW.



Vyhlasujeme, že tento vysávač na batérie určený na použitie v domácnosti spĺňa požiadavky smernice EMC 89/336/EEC, smernice 73/23/EEC týkajúcej sa nízkeho napätia s doplnkom 90/683/EEC a značky CE 93/68/EEC. Všetky testy v súlade so zákonnými predpismi vykonala nezávislá tretia strana.

Slovenščina

Oprema/dodatki

1. Gumb za vklop/izklop
2. Fini filter
3. Prefilter
4. Zbiralnik za prah
5. Sprostilni gumb
6. Kontrolna lučka polnjenja
7. Kolesca
8. Nosilec za steno
9. Polnilec

Previdnostni ukrepi

Sesalnik Rapido lahko uporabljajo samo odrasle osebe, namenjen pa je samo za navadno sesanje v gospodinjstvu. Sesalnik shranjujte na suhem mestu. Vsa vzdrževalna dela in popravila mora opraviti pooblaščen ElectroLuxov servis.

Naprave ne smejo uporabljati osebe (vključno z otroki) z zmanjšanimi fizičnimi, senzoričnimi ali mentalnimi sposobnostmi, s premalo izkušenj in znanja, razen če jim zanje odgovorna oseba pokaže, kako napravo varno uporabljati, in jih pri tem nadzoruje.

Pred čiščenjem ali vzdrževanjem aparata iz električne vtičnice izklopite napajalni kabel.

Otroke je treba nadzirati, da se ne bodo igrali z aparatom. Embalaža, npr. plastične vreče, naj ne bodo dostopne otrokom, saj lahko pride do zadušitve.

Vsak sesalnik je namenjen za uporabo pri določeni električni napetosti. Preverite, ali je električna napetost v vašem domu enaka tisti, ki je zapisana na ploščici s tehničnimi karakteristikami na električnem napajalniku. Uporabljajte le originalni napajalnik, namenjen za ta model.

Sesalnika ne uporabljajte za sesanje:

- Mokrih površin.
- Blizu vnetljivih plinov ipd.
- Kadar je ohišje vidno poškodovano.
- Ostrih predmetov ali tekočin.
- Vročega ali hladnega pepela, gorečih cigaretnih ogorkov itd.
- Finega prahu, kot je npr. prah iz ometov, betona, moke, pepela.
- Sesalnika ne izpostavljajte neposredni sončni svetlobi.
- Sesalnika in baterije ne izpostavljajte visoki vročini.
- Baterije ne smete razstaviti, v njej napraviti kratkega stika ali jo postaviti ob kovinsko površino.

Če boste sesalnik uporabljali v zgoraj naštetih okoliščinah, ga lahko resno poškodujete. Garancija za takšne poškodbe ne velja. Sesalnika nikoli ne uporabljajte brez filtra.

Srpski

Funkcije/Dodatni pribor

1. Dugme za uključivanje/isključivanje
2. Fini filter
3. Prefilter
4. Spremište za prašinu
5. Dugme za oslobađanje
6. Lampica indikatora punjenja
7. Točkíci
8. Zidna konzola
9. Punjač

Sigurnosne napomene

Rapido mogu da koristite isključivo odrasla lica i to za normalno usisavanje u kućnom okruženju. Obavezno čuvajte usisivač na suvom mestu. Sav servis i popravke može da vrši samo ovlašćeni ElectroLux servisi centar.

Ovaj aparat ne treba da koriste osobe (uključujući i decu) sa smanjenim fizičkim, senzornim i mentalnim sposobnostima niti osobe bez iskustva odnosno odgovarajućih znanja, osim u slučaju kada ih nadgleda osoba koja je zadužena za njihovu bezbednost ili kada im ta osoba objasni kako se aparat koristi.

Pre nego što pristupite čišćenju ili održavanju aparata, izvadite utikač iz utičnice.

Treba paziti da se deca ne igraju ovim aparatom.

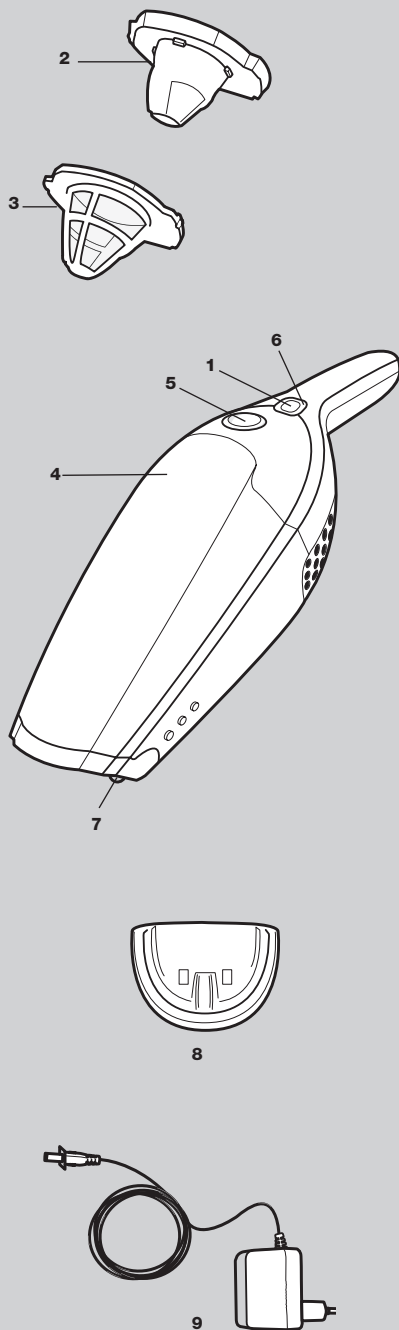
Materijal za pakovanje, npr. plastične kese, ne bi trebalo da budu dostupne deci kako bi se izbeglo gušenje njime.

Svaki usisivač je projektovan za precizirani električni napon. Proverite da li napon struje odgovara naponu prikazanom na pločici adaptera za punjenje. Koristite samo originalni adapter za punjenje koji je namenjen za ovaj model.

Nikada ne koristite usisivač:

- U mokrim prostorima.
- U blizini zapaljivih gasova ili sl.
- Kada su na usisivaču vidljivi znaci oštećenja.
- Za oštre predmete ili tečnost.
- Za vruć ili hladan pepeo, zapaljene pikavce od cigareta, itd.
- Za sitnu prašinu na primer, od gipsa, betona, brašna, niti za vruć ili hladan pepeo.
- Nemojte da ostavljate usisivač na direktnoj sunčevoj svetlosti.
- Izbegavajte izlaganje usisivača i baterije jakoj toploti.
- Baterija se ne sme rasklapati, kratko spajati, stavljati na metalnu površinu, niti izlagati jakoj toploti.

Korišćenje usisivača u gore navedenim situacijama može izazvati ozbiljna oštećenja proizvoda. Ovakva oštećenja nisu pokrivena garancijom. Nikada ne koristite usisivač bez njegovih filtera.



Eesti keeles

Funktsioonid/Tarvikud

- | | |
|------------------------|-----------------|
| 1. Sisse/välja nupp | 7. Rattad |
| 2. Peenfilter | 8. Seinakonsool |
| 3. Eelfilter | 9. Laadur |
| 4. Tolmumahuti | |
| 5. Vabastusnupp | |
| 6. Laadimise märgutuli | |

Turvameetmed

Tolmuimejat Rapido peaksid kasutama ainult täiskasvanud ja ainult koduseks tavapäraseks tolmu imemiseks. Tagage, et tolmuimeajat hoitakse kuivas kohas. Kõik hooldus- ja remonditööd tuleb teha Electroluxi volitatud teeninduskeskuses.

See seade ei ole mõeldud kasutamiseks inimestele (sealhulgas lapsed), kelle füüsilised, sensoorsed või vaimsed võimed on vähenenud või kellel puuduvad kogemused ja teadmised. Nimetatud isikud võivad seadet kasutada ainult juhul, kui nende ohutuse eest vastutav isik neid valvab või juhendab.

Enne seadme puhastamist või hooldamist tõmmake pistik vooluvõrgust välja.

Jälgige, et lapsed seadmega ei mängiks.

Lämbumisohu vältimiseks ei tohi pakendimaterjali, nt plastist kotte anda laste kätte.

Iga tolmuimeja on ette nähtud tööks teatud pingega. Kontrollige, et toitepinge on sama, mis masina laadimisadapteri nimiplaadil on märgitud. Kasutage ainult sellele mudelile valmistatud originaalset laadimisadapterit.

Ärge kasutage kunagi tolmuimeajat:

- Niisketes kohtades.
- Kergestisüttivate gaaside jne. läheduses.
- Kui korpus on silmnähtavalt kahjustatud.
- Teravate esemete või vedelike puhastamiseks;
- Hõõguva või jahtunud sõe, sigaretikonide jms eemaldamiseks;
- Peentolmu, nt kipsi-, betoonitolmu, pulbri, külma ja kuuma tuha kõrvaldamiseks.
- Ärge jätke tolmuimeajat otsese päikesevalguse kätte.
- Välistage tolmuimeja või aku jätmist kõrge kuumuse kätte.
- Akut ei tohi osadeks lahti võtta, lühistada, asetada vastu metallpinda ega jätta kõrge kuumuse kätte.

Tolmuimeja kasutamine ülalmainitud olukordades võib põhjustada tootele tõsiseid kahjustusi. Sellist kahju garantiikorras ei hüvitata. Ärge kunagi kasutage tolmuimeajat ilma filtriteta.

Latviski

Iespējas/piederumi

- | | |
|---------------------------------|-----------------------|
| 1. Ieslēgšanas/izslēgšanas poga | 6. Uzlādes indikators |
| 2. Smalkais filtrs | 7. Rītenīši |
| 3. Priekšfiltrs | 8. Sienas statīvs |
| 4. Putekļu tvertne | 9. Lādētājs |
| 5. Noņemšanas poga | |

Drošības tehnikas noteikumi

Putekļsūcēju Rapido drīkst lietot tikai pieaugušie, tas izmantojams tikai dzīvojamā telpu uzkopšanas darbiem. Putekļsūcējs ir jānovieto sausā vietā. Putekļsūcēja apkopi un remontu drīkst veikt tikai sertificēta Electrolux tehnikas apkopes centra darbinieki.

Šo ierīci nedrīkst lietot persona (tostarp bērni) ar samazinātām fiziskajām, maņu vai garīgajām spējām vai nepietiekamu pieredzi un zināšanām, ja vien tās neuzrauga vai nav apmācījusi persona, kas atbild par viņu drošību.

Pirms ierīces tīrīšanas un apkopes kontaktakšas ir jāatvieno no elektrotīkla.

Uzraugiet, lai mazi bērni nerotaļātos ar ierīci.

Lai nepieļautu smakšanas gadījumus, iepakojuma materiālu, piemēram, plastmasas maisiņus, nedrīkst dot bērniem.

Katrs putekļsūcējs ir paredzēts darbam elektrotīklā ar noteiktu spriegumu. Pārbaudiet, vai barošanas spriegums tiklā sakrīt ar spriegumu, kas norādīts uz lādētāja adaptera pamatdatu plāksnes. Izmantojiet tikai oriģinālo šim modelim paredzēto lādētāja adapteri.

Nekad nelietojiet putekļsūcēju:

- Mitrās telpās;
- Viegli uzliesmojošu gāzu u.tml. vielu tuvumā;
- Ja redzamas korpusa bojājuma pazīmes;
- Asu priekšmetu vai šķidrums savākšanai,
- Kvēlojošu ogļu vai izdedžu, nenodzēstu izsmēķu u.tml. uzsūkšanai;
- Mikroskopisku celtniecības un pārtikas atkritumu uzsūkšanai - piemēram putekļi pēc apmetuma slīpēšanas, cements, milti, karsti vai auksti pelni.
- Neatstājiet putekļsūcēju tiešā saules gaismā.
- Nepakļaujiet putekļsūcēju vai barošanas elementu stipram karstumam.
- Barošanas elementu nedrīkst izjaukt, radīt tā issavienojumu, novietojot uz metāliskas virsmas, vai pakļaut stipram karstumam.

Nieievērojot iepriekšējos norādījumus, var nopietni sabojāt izstrādājumu. Šādu bojājumu garantija nesedz. Nekad nelietojiet putekļsūcēju bez filtriem.

Lietuviškai

Duomenys/ Priedai

- | | |
|----------------------------|-----------------------------------|
| 1. Dviejų padėčių mygtukas | 6. Įkrovimo indikatoriaus lemputė |
| 2. Plonas filtras | 7. Ratai |
| 3. Priešfiltris | 8. Sieninis laikytuvus |
| 4. Dulkių rinktuvas | 9. Įkroviklis |
| 5. Atleidimo mygtukas | |

Saugumo priemonės

Dulkių siurbį „Rapido“ gali naudoti tik suaugusieji ir tik įprastai namų dulkelms siurbti. Siurbį laikykite tik sausoje vietoje. Visą siurblio techninę priežiūrą ir remontą turi atlikti tik įgijotojo „Electrolux“ techninės priežiūros centro darbuotojai.

Šis prietaisas neskirtas sutrikusių fizinių, jutimo ar protinių galimybių asmenims (taip pat vaikams) arba asmenims, neturintiems žinių ir patirties, nebent už jų saugumą atsakingas asmuo juos prižiūri arba parodo, kaip prietaisą naudoti.

Ištraukite kištuką iš elektros lizdo prieš valydami arba taisydami prietaisą.

Būтина užtikrinti, kad vaikai nežaistų su prietaisu.

Pakavimo medžiagos, pvz., plastikiniai maišeliai, neturi būti pasiekiami vaikams, kad būtų išvengta uždegimo atvejų.

Kiekvienas dulkių siurblys pagamintas tam tikrai įtampai. Patikrinkite, ar jūsų tiekiamą įtampa atitinka pateiktą duomenų lentelėje, esančioje ant įkrovimo adapterio. Naudokite tik originalų šiam modeliui pagamintą įkrovimo adapterį.

Dulkių siurbliu niekada nesiurbkite:

- Drėgnose vietose.
- Šalia degių dujų.
- Kai siurbimo metu atsiranda matomi pažeidimai.
- Aštrių daiktų arba skysčių.
- Karšto arba šalto šlako, rusenantių nuorūkių ir pan.
- Smulkių dulkių, pvz., tinko, betono (ypač namų remonto dulkių), miltų, karštų ar šaltų pelenų.
- Nepalikite dulkių siurblio tiesioginiuose saulės spinduliuose.
- Venkite dulkių siurbį ar elementą laikyti prie didelės šilumos šaltinio.
- Elemento negalima išmontuoti, padaryti trumpąjį jungimą, padėti priešais metalinį paviršių ar prie didelės šilumos šaltinio.

Naudojant dulkių siurbį tokiomis sąlygomis, galima rimtai sugadinti gaminį. Tokiam gedimui garantija netaikoma. Niekada nenaudokite siurblio be filtrų.

Slovenščina

Pred prvo uporabo

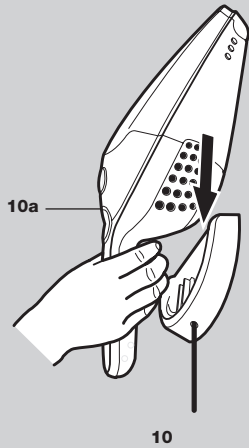
Prepričajte se, ali so v škatli vsi deli.

Polnjenje

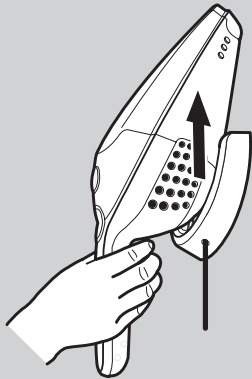
10. Prikjučno vrvico polnilca priklopite v vtičnico na spodnji strani sesalnika Rapido. Med polnjenjem mora biti sesalnik Rapido vedno izklopljen. Ko ga polnite, se na sesalniku prižge kontrolna lučka (10a). Pred prvo uporabo naj se sesalnik polni od 16 do 20 ur. Ko je baterija popolnoma izpraznjena, se mora polniti približno 16 ur, da se popolnoma napolni. Da zagotovite stalno pripravljenost za delo, naj se sesalnik polni vedno, kadar ga ne uporabljate. Polnilce lahko med polnjenjem postane topel, kar je običajno. Vedno preverite, ali stena zdrži težo sesalnika.

Sesanje

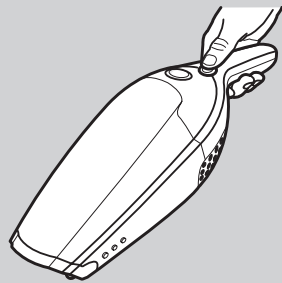
11. Sesalnik Rapido s polnilca odstranite tako, da ga dvignete navzgor.
12. Sesalnik Rapido vklopite/izklopite s pritiskom gumba za vklop/izklop.



10



11



12

Srpski

Raspakivanje i sklapanje

Proverite da li su svi delovi u kutiji.

Punjenje

10. Povežite električni dovod iz punjača sa utičnicom na dnu usisivača Rapido. Uvek proverite da li je Rapido isključen prilikom punjenja. Lampica indikatora (10a) će zasvetleti u trenutku kad Rapido počne da se puni. Potrebno je 16-20 časova da bi se baterije potpuno napunile pre prve upotrebe. Kad se baterije usisivača Rapido potpuno isprazne, potrebno je oko 16 časova punjenja da bi se ponovo uspostavio pun kapacitet. Da biste obezbedili da uvek bude spreman za upotrebu, Rapido treba bude napunjen kada se ne koristi. Punjač će se možda zagrejati tokom punjenja – to je normalno. Obavezno proverite da li zid može da nosi težinu usisivača Rapido.

Usisavanje

11. Odvojite Rapido od punjača tako što ćete ga podići direktno nagore.
12. Uključite/isključite Rapido tako što ćete jednom pritisnuti dugme za uključivanje.

Eesti keeles

Lahtipakkimine ja kokkupanek

Kontrollige, kas kõik osad on karbis.

Laadimine

10. Ühendage juhe laadurist Rapido põhjas olevasse pessa. Jälgige alati, et Rapido oleks laadimise ajal välja lülitatud. Rapido laadimisel süttib märgutuli (10a).
Enne esmakordset kasutamist kestab akude täielik laadimine 16–20 tundi. Kui Rapido on täielikult tühjenenud, tuleb täisvõimsuse saavutamiseks laadida ligikaudu 16 tundi.
Pideva kasutusvalmiduse tagamiseks pange Rapido alati laadima, kui te seda parasjagu ei kasuta. Laadur võib laadimise ajal soojeneda – see on normaalne. Veenduge alati, et sein kannab Rapido raskust.

Tolmuimemine

- 11 Võtke Rapido laadurist välja, tõstes selle otse üles.
- 12 Rapido käivitamiseks/seiskamiseks vajutage üks kord käivitusnuppu.

Latviski

Izpakošana un montāža

Pārbaudiet, vai komplektācijā iekļautas visas daļas.

Uzlāde

10. Pievienojiet vadu no lādētāja Jūsu Rapido apakšdaļā esošajai ligzdai. Vienmēr pārliedinieties par to, lai Rapido lādēšanas laikā būtu izslēgts. Rapido lādēšanas laikā iedegas indikatora lampiņa (10a). Pilnīgai akumulatora uzlādei pirms pirmās lietošanas reizes nepieciešamas 16–20 stundas. Lai putekļsūcējs Rapido pilnībā atgūtu darbspēju pēc pilnīgas izlādes, tas jālādē aptuveni 16 stundas. Lai panāktu to, ka Rapido ir vienmēr gatavs lietošanai, tas jāatstāj lādēties laikā, kad to neizmanto. Adapteris uzlādes laikā var sasilt; tā ir pilnīgi normāla parādība. Vienmēr pārliedinieties, vai siena spēj izturēt Rapido svaru.

Sūkšana

- 11 Rapido no lādētāja noņemiet, paceļot to taisni uz augšu.
- 12 Iedarbiniet/apturiet Rapido, vienreiz nospiežot startēšanas pogu.

Lietuviškai

Išpakavimas ir surinkimas

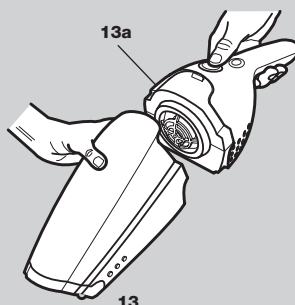
Patikrinkite, ar dėžėje yra visos dalys.

Įkrovimas

10. Įjunkite įkroviklio laidą į „Rapido“ apačioje esantį lizdą. Visada patikrinkite, kad įkrovimo metu „Rapido“ būtų išjungtas. Prasidėjus „Rapido“ įkrovimui, užsidegs indikatoriaus lemputė (10a). Pilnas elementų įkrovimas prieš pirmą įjungimą trunka 16-20 valandų. Visiškai iškrovus „Rapido“, norint vėl jį naudoti pilnu galingumu, elementus reikia krauti apie 16 valandų. Siekiant užtikrinti, kad siurblys visuomet paruoštas naudojimui, „Rapido“ reikia palikti and įkrovimo įrengimo tuomet, kai jis nenaudojamas. Jungiklis įkrovimo metu įšils - tai normalu. Visuomet įsitikinkite, kad siena atlaikys „Rapido“ svorį.

Siurbimas

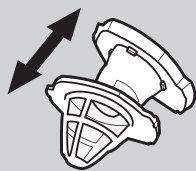
- 11 Nuimkite „Rapido“ nuo įkroviklio keldami tiesiai aukštyn.
- 12 Įjunkite ir išjunkite „Rapido“ vieną kartą paspausdami įjungimo mygtuką.



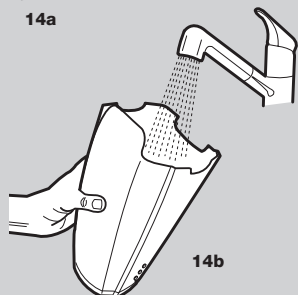
13



13b



14a



14b

Praznjenje/čiščenje

Ko je zbiralnik za prah sesalnika Rapido poln, ga morate izprazniti. Za ohranitev visoke moči sesanja morate filtre in zbiralnik za prah občasno očistiti.

Praznjenje zbiralnika za prah

13. Pritisnite sprostitveni gumb (13a), da sprostite zbiralnik za prah, nato odstranite filtre in vsebino stresite v smeti (13b). Ponovno namestite filtre in zbiralnik potisnite na svoje mesto, da se zaskoči.

Temeljito čiščenje zbiralnika za prah in filtrov (priporočljivo ob vsakem tretjem čiščenju)

S pritiskom na sprostitveni gumb sprostite zbiralnik za prah (13a). S potiskom sprostitvenih vzmeti odstranite oba filtra.

14. Filtra ločite (14a). Zbiralnik za prah, predfilter in fini filter lahko otresete ali pa jih najprej očistite, nato pa splaknete s toplo vodo (14b). Preden jih ponovno namestite, morajo biti popolnoma suhi. Dele ponovno namestite v sesalnik.

Zbiralnika in filtrov ne smete prati v pomivalnem stroju.

Pražnjenje/čiščenje

Spremišče za prašinu usisivača Rapido mora se izprazniti kada se napuni. S vremena na vreme spremišče za prašinu i filteri se moraju očistiti kako bi se obezbedila velika usisna snaga.

Pražnjenje spremišča za prašinu

13. Izvadite celo spremišče za prašinu tako što ćete pritisnuti dugme za oslobađanje (13a), uklonite filtere i ispraznite sadržaj u korpu za odlaganje papirnog otpada (13b). Vratite filtere i ponovo pritisnite spremišče za prašinu tako da ulegne uz škljocanje.

Detaljno čiščenje spremišča za prašinu i filtera

(preporučuje se posle svakog trećeg usisavanja) Izvadite celo spremišče za prašinu tako što ćete pritisnuti dugme za oslobađanje (13a). Izvadite oba filtera tako što ćete gurnuti opruge za oslobađanje.

14. Razdvojite filtere (14a). Spremišče za prašinu, predfilter i fini filter mogu da se istresu ili isperu mlakom vodom (14b). Proverite da li su delovi suvi pre nego što ih ponovo sklopite. Ponovno sklapanje izvršite obrnutim redom.

Nikad nemojte da perete spremišče za prašinu i filtere u mašini za pranje posuda.

Eesti keeles

Tühjendamine/puhastamine

Rapido tolmumahuti tuleb tühjendada, kui see on täis. Kõrge imemisvõimsuse säilitamiseks on tolmumahuti ja filtreid vaja aeg-ajalt puhastada.

Tolmumahuti tühjendamine

13. Vabastage kogu tolmumahuti, vajutades vabastusnuppu (13a), eemaldage filtrid ja tühjendage sisu prügikasti (13b). Pange filtrid tagasi ning vajutage tolmumahuti, kuni see kohale klõpsab.

Tolmumahuti ja filtrite põhjalik puhastamine (soovitav igal kolmandal puhastamisel)

Vabastage kogu tolmumahuti, vajutades vabastusnuppu (13a). Võtke mõlemad filtrid välja, vajutades vabastusvedrusid.

14. Eraldage mõlemad filtrid (14a). Tolmumahuti, eelfiltri ja peenfiltri võib puhtaks raputada või puhastada ja loputada leige veega (14b). Veenduge, et osad on enne nende uuesti kokkupanemist kuivad. Pange detailid kokku vastupidises järjestuses.

Ärge kunagi peske tolmumahuti või filtreid nõudepesumasinas.

Latviski

Iztukšošana/tīršana

Putekšsūcēja Rapido putekļu konteinera ir jāiztukšo, tiklīdz tas ir pilns. Lai saglabātu augstu sūkšanas jaudu, iesakām biežāk iztīrīt putekļu tvertne un filtrus.

Putekļu tvertnes iztukšošana

13. Noņemiet putekļu tvertni, nospiežot noņemšanas pogu (13a), izņemiet filtrus un iztukšojiet putekļu tvertnes saturu atkritumu tvertnē (13b). Novietojiet filtrus atpakaļ vietā un piespiediet putekļu tvertnes aizmugurējo daļu, līdz tā ar klikšķi nokļūst pozīcijā.

Pamatīgu putekļu tvertnes un filtru tīršana ieteicams veikt ik pēc katrs trešās tīršanas reizes.

Noņemiet putekļu tvertni, nospiežot noņemšanas pogu (13a). Izņemiet abus filtrus, nospiežot noņemšanas atsperes.

14. Atdaliet abus filtrus (14a). Putekļu tvertni, priekšfiltru un smalko filtru var nokratīt vai notīrīt un noskalot remdenā ūdenī (14b). Uzstādot šīs daļas vietā, tām jābūt sausām. Uzstādiet apgrieztā secībā.

Nekad nemazgājiet putekļu tvertnes vai filtrus trauku mazgājamā mašīnā.

Lietuviškai

Ištušinimas/ valymas

Pilną „Rapido“ dulkių surinktuvą reikia ištušinti. Siekiant palaikyti didelį siurbimo galingumą, dulkių surinktuvą ir filtrus reikia išvalyti.

Dulkių surinktuvo ištušinimas

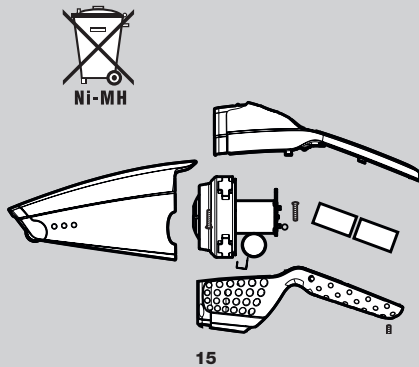
13. Atlaisvinkite visą dulkių surinktuvą paspausdami atleidimo mygtuką (13a), nuimkite filtrus ir ištušinkite turinį į šiukšlių dėžę (13b). Vėl įmontuokite filtrus ir paspauskite dulkių surinktuvą kol jis užsikisuos.

Pilnas dulkių surinktuvo ir filtrų valymas (rekomenduojamas kas trečią valymą)

Atlaisvinkite visą dulkių surinktuvą paspausdami atleidimo mygtuką (13a). Paspausdami atlaisvinimo spyruokles, išimkite abu filtrus.

14. Atskirkite filtrus (14a). Dulkių surinktuvą, priešfiltrą ir ploną filtrą galima išvalyti juos pakračius ar prapalauti drungnu vandeniu (14b). Prieš įdėdami detales po plovimo įsitinkite, kad jos yra sausos. Sudėkite detales iš naujo atvirkštine tvarka.

Neplaukite dulkių surinktuvo ar filtrų indaplovėje.



Slovenščina

Ko zavržete star sesalnik

Če boste sesalnik Rapido zavrgli, morate baterijo vzeti ven. Starih baterij ne smete odvreči skupaj z gospodinjskimi odpadki. Treba jih je dostaviti na zbirališča za recikliranje.

Odstranjevanje baterije

Preden baterijo odstranite, jo izpraznite.

15. Opozorilo – med odstranjevanjem baterije sesalnik Rapido ne sme biti priključen v polnilec.

- Odvijte tri vijake.
- Previdno dvignite pokrov.
- Najprej odstranite priključne kable, nato pa baterijo.

Servisiranje in popravila

V primeru nedelovanja ali okvare sesalnik prinesite v pooblaščen Electroluxov servisni center.

Če je priloženi električni kabel poškodovan, ga mora Electrolux, serviser ali usposobljena oseba zamenjati, da ne pride do nevarnosti.

Informacije za potrošnika

Ta sesalnik je zasnovan v skladu s predpisi o varovanja okolja. Vsi plastični deli so označeni glede na njihovo možnost recikliranja. Za podrobnejše podatke obiščite naše spletno mesto: www.Electrolux.com

Electrolux ne prevzema nobene odgovornosti za poškodbe, ki bi nastale kot posledica nepravilne uporabe aparata ali v primeru nepooblaščenega posega v aparat.

Če imate pripombe na sesalnik ali na navodila za uporabo, nam jih sporočite z e-pošto: floorcare@electrolux.com

Srpski

Odlaganje

U slučaju odlaganja usisivača Rapido treba izvaditi baterije. Upotrebene baterije se ne smeju odlagati kao obično smeće. One se obavezno moraju odneti u stanicu za recikliranje.

Vađenje baterija

Ispraznite baterije pre nego što ih izvadite.

15. Pažnja – Rapido ne sme biti priključen na punjač dok vadite baterije

- Odvrnite tri zavrtnja.
- Pažljivo podignite poklopac.
- Otkočite kablove za povezivanje i izvadite baterije.

Servisiranje i popravke

U slučaju prestanka rada ili kvara, morate da odnesete svoj usisivač Rapido u autorizovani Electrolux servisni centar.

Ako je kabl za napajanje oštećen, njega mora zameniti Electrolux, njegov ovlašćeni servis ili kvalifikovana osoba kako bi se izbegla opasnost.

Informacije za korisnike

Proizvod je izrađen tako da čuva okolinu Svi plastični delovi označeni su za recikliranje Detalje potražite na našim web stranicama: www.electrolux.com

Ako imate komentar o usisivaču ili brošuri Uputa za upotrebu pošaljite e-poštu na: floorcare@electrolux.com

Eesti keeles

Realiseerimine

Kui Rapido utiliseeritakse, tuleb akud eemaldada. Kasutatud akusid ei tohi kunagi ära visata koos olmejäätmetega. Need tuleb alati viia jäätmekäitlusjaama.

Akude eemaldamine

Tühjendage akud enne nende eemaldamist.

15. NB – Rapido ei tohi akude eemaldamise ajal olla ühendatud laaduriga.

- Keerake lahti kolm kruvi.
- Tõstke ettevaatlikult katet.
- Eemaldage ühendusjuhtmed ja tõstke akud välja.

Hooldamis- või remonditööd

Masinarikke või tõrgete korral tuleb Rapido viia Electroluxi volitatud teeninduskeskusse.

Kui toitejuhe on vigastatud, tuleb see ohu vältimiseks välja vahetada Electroluxi või selle hooldustehniku või sarnase väljaõppega isiku poolt.

Kliendiinfo

Electrolux ei vastuta mingite vigastuste eest, mis tekivad mitteotstarbelise kasutamise või mitteoriginaalsete osade tõttu. Käesoleva toote väljatöötamisel arvestati keskkonnasäästlikkust.

Kõik plastikosad on märgitud taaskasutatavatena. Täpsemat teavet leiate meie veebileheküljelt:

www.electrolux.com

Kui Teil on kommentaare tolmumeija või selle kasutusjuhendi kohta, saatke need palun meie elektronposti aadressile: floorcare@electrolux.com

Latviski

Iznīcināšana

Pirms atbrīvojaties no putekļsūcēja Rapido, ir jāizņem barošanas elementi. Izlietotus barošanas elementus nedrīkst izmest kopā ar sadzīves atkritumiem. Tie vienmēr jānogādā atreizējās pārstrādes stacijā.

Barošanas elementu izņemšana

Barošanas elementi pirms izņemšanas pilnībā jāizlādē.

15. NB. Laikā, kad izņemat barošanas elementus, Rapido nedrīkst būt savienots ar uzlādes stātvu.

- Atskrūvējiet visas trīs skrūves.
- Uzmanīgi paceliet vāku.
- Atvienojiet pievienotos kabeļus un izņemiet barošanas elementus.

Apkope un remonts

Bojājumu gadījumā Rapido jānogādā sertificēta Electrolux tehnikās apkopes centra darbiniekiem.

Ja ir bojāts barošanas vads, tā nomainīšana jāuztic firmai Electrolux, tās apkalpošanas pārstāvim vai personai ar līdzvērtīgu kvalifikāciju, lai tādējādi izvairītos no riska.

Informācija patērētājiem

Electrolux neuzņemas atbildību par zaudējumiem, kas radušies ierīces nepareizas lietošanas vai tīšas bojāšanas dēļ. Šis izstrādājums veidots, ņemot vērā vides aizsardzības prasības.

Visas plastmasas detaļas ir utilizējamas. Sīkāka informācija mūsu mājas lapā www.electrolux.com

Ja jums ir jeb kādi komentāri par putekļu sūcēja darbību vai lietošanas pamācības bukletu, lūdzu sūtiet e-pastu uz floorcare@electrolux.com vai vēstuli ar norādi "Floor Care" uz SIA Electrolux Latvia Ltd, Kr. Barona iela 130/2, Rīga, LV-1012, Latvija.

Lietuviškai

Išmetimas

Norėdami „Rapido“ išmesti, išimkite elementus. Panaudotų elementų negalima išmesti su kitomis buitinėmis atliekomis. Juos reikia pristatyti į perdirbimo įstaigą.

Elementų išėmimas

Prieš išimdami baterijas, pilnai jas iškraukite.

15. Pastaba - išimant elementus, „Rapido“ turi būti nuimtas nuo įkrovimo įrengimo.

- Atsukite tris varžtus.
- Atsargiai pakelkite dangtį.
- Atjunkite sujungimo laidus ir išimkite elementus.

Aptarnavimas ir taisymo darbai

Sugedus ar atsiradus defektams, „Rapido“ turi būti pristatytas į įgalioją „Electrolux“ aptarnavimo centrą. Jei elektros maitinimo laidas pažeistas, jį turi pakeisti „Electrolux“ firmos darbuotojai, jos aptarnavimo atstovas arba kitas kvalifikuotas asmuo, kad būtų išvengta pavojaus.


Informacija vartotojams:

„Electrolux“ atsisako bet kokios atsakomybės už bet kokią žalą, atsiradusią ne pagal paskirtį arba netinkamai naudojant šį prietaisą.


Gaminys sukurtas rūpinantis mus supančia aplinka. Visas plastikines dalis galima perdirbti.

Dėl visų klausimų ar pastabų apie dulkių siurblių kreipkitės telefonu +370 52 780607 (darbo dienomis 8.00-12.00, 12.45-17.00 val.) Taip pat galite mums rašyti elektroniniu paštu, adresu info@electrolux.lt.


Svenska

Symbolen  på produkten eller emballaget anger att produkten inte får hanteras som hushållsavfall. Den skall i stället lämnas in på uppsamlingsplats för återvinning av el- och elektronikkomponenter. Genom att säkerställa att produkten hanteras på rätt sätt bidrar du till att förebygga eventuellt negativa miljö- och hälsoeffekter som kan uppstå om produkten kasseras som vanligt avfall. För ytterligare upplysningar om återvinning bör du kontakta lokala myndigheter eller sophämtningstjänst eller affären där du köpte varan.


English

The symbol  on the product or on its packaging indicates that this product may not be treated as household waste. Instead it shall be handed over to the applicable collection point for the recycling of electrical and electronic equipment. By ensuring this product is disposed of correctly, you will help prevent potential negative consequences for the environment and human health, which could otherwise be caused by inappropriate waste handling of this product. For more detailed information about recycling of this product, please contact your local city office, your household waste disposal service or the shop where you purchased the product.

Français

Le symbole  sur le produit ou son emballage indique que ce produit ne peut être traité comme déchet ménager. Il doit plutôt être remis au point de ramassage concerné, se chargeant du recyclage du matériel électrique et électronique. En vous assurant que ce produit est éliminé correctement, vous favorisez la prévention des conséquences négatives pour l'environnement et la santé humaine qui, sinon, seraient le résultat d'un traitement inapproprié des déchets de ce produit. Pour obtenir plus de détails sur le recyclage de ce produit, veuillez prendre contact avec le bureau municipal de votre région, votre service d'élimination des déchets ménagers ou le magasin où vous avez acheté le produit.


Deutsch

Das Symbol  auf dem Produkt oder seiner Verpackung weist darauf hin, dass dieses Produkt nicht als normaler Haushaltsabfall zu behandeln ist, sondern an einem Sammelpunkt für das Recycling von elektrischen und elektronischen Geräten abgegeben werden muss. Durch Ihren Beitrag zum korrekten Entsorgen dieses Produkts schützen Sie die Umwelt und die Gesundheit Ihrer Mitmenschen. Umwelt und Gesundheit werden durch falsches Entsorgen gefährdet. Weitere Informationen über das Recycling dieses Produkts erhalten Sie von Ihrem Rathaus, Ihrer Müllabfuhr oder dem Geschäft, in dem Sie das Produkt gekauft haben.


Nederlands

Het symbool  op het product of op de verpakking wijst erop dat dit product niet als huishoudafval mag worden behandeld. Het moet echter naar een plaats worden gebracht waar elektrische en elektronische apparatuur wordt gerecycled. Als u ervoor zorgt dat dit product op de correcte manier wordt verwijderd, voorkomt u mogelijk voor mens en milieu negatieve gevolgen die zich zouden kunnen voordoen in geval van verkeerde afvalbehandeling. Voor meer details in verband met het recyclen van dit product, neemt u het best contact op met de gemeentelijke instanties, het bedrijf of de dienst belast met de verwijdering van huishoudafval of de winkel waar u het product hebt gekocht.


Italiano

Il simbolo  sul prodotto o sulla confezione indica che il prodotto non deve essere considerato come un normale rifiuto domestico, ma deve essere portato nel punto di raccolta appropriato per il riciclaggio di apparecchiature elettriche ed elettroniche. Provvedendo a smaltire questo prodotto in modo appropriato, si contribuisce a evitare potenziali conseguenze negative, che potrebbero derivare da uno smaltimento inadeguato del prodotto. Per informazioni più dettagliate sul riciclaggio di questo prodotto, contattare l'ufficio comunale, il servizio locale di smaltimento rifiuti o il negozio in cui è stato acquistato il prodotto.


Español

El símbolo  en el producto o en su empaque indica que este producto no se puede tratar como desperdicios normales del hogar. Este producto se debe entregar al punto de recolección de equipos eléctricos y electrónicos para reciclaje. Al asegurarse de que este producto se desecha correctamente, usted ayudará a evitar posibles consecuencias negativas para el ambiente y la salud pública, lo cual podría ocurrir si este producto no se manipula de forma adecuada. Para obtener información más detallada sobre el reciclaje de este producto, póngase en contacto con la administración de su ciudad, con su servicio de desechos del hogar o con la tienda donde compró el producto.


Português

O símbolo  no produto ou na embalagem indica que este produto não pode ser tratado como lixo doméstico. Em vez disso, deve ser entregue ao centro de recolha selectiva para a reciclagem de equipamento eléctrico e electrónico. Ao garantir uma eliminação adequada deste produto, irá ajudar a evitar eventuais consequências negativas para o meio ambiente e para a saúde pública, que, de outra forma, poderiam ser provocadas por um tratamento incorrecto do produto. Para obter informações mais pormenorizadas sobre a reciclagem deste produto, contacte os serviços municipalizados locais, o centro de recolha selectiva da sua área de residência ou o estabelecimento onde adquiriu o produto.


Dansk

Symbolet  på produktet eller på pakken angiver, at dette produkt ikke må behandles som husholdningsaffald. Det skal i stedet overgives til en affaldsstation for behandling af elektrisk og elektronisk udstyr. Ved at sørge for at dette produkt bliver bortskaffet på den rette måde, hjælper du med til at forebygge eventuelle negative påvirkninger af miljøet og af personers helbred, der ellers kunne forårsages af forkert bortskaffelse af dette produkt. Kontakt det lokale kommunekontor, affaldsselskab eller den forretning, hvor produkt er købt, for yderligere oplysninger om genanvendelse af dette produkt.


Norsk

Symbolet  på produktet eller på emballasjen viser at dette produktet ikke må behandles som husholdningsavfall. Det skal derimot bringes til et mottak for resirkulering av elektrisk og elektronisk utstyr. Ved å sørge for korrekt avhending av apparatet, vil du bidra til å forebygge de negative konsekvenser for miljø og helse som gal håndtering kan medføre. For nærmere informasjon om resirkulering av dette produktet, vennligst kontakt kommunen, renovasjonsselskapet eller forretningen der du anskaffet det.


Suomi

Symboli , joka on merkitty tuoteeseen tai sen pakkaukseen, osoittaa, että tätä tuotetta ei saa käsitellä talousjätteenä. Tuote on sen sijaan luovutettava sopivaan sähkö- ja elektroniikkalaitteiden kierrätyksestä huolehtivaan keräyspisteeseen. Tämän tuotteen asianmukaisen hävittämisen varmistamisella autetaan estämään sen mahdolliset ympäristöön ja terveyteen kohdistuvat haittavaikutukset, joita voi aiheutua muussa tapauksessa tämän tuotteen epäasianmukaisesta jätekäsittelystä. Tarkempia tietoja tämän tuotteen kierrättämisestä saa paikallisesta kunnantoimistosta, talousjätehuoltopalvelusta tai liikkeestä, josta tuote on ostettu.


Русский

Символ  на изделии или на его упаковке указывает, что оно не подлежит утилизации в качестве бытовых отходов. Вместо этого его следует сдать в соответствующий пункт приема электронного и электрооборудования для последующей утилизации. Соблюдая правила утилизации изделия, Вы можете предотвратить причинение окружающей среде и здоровью людей потенциального ущерба, который возможен, в противном случае, вследствие неподобающего обращения с подобными отходами. За более подробной информацией об утилизации этого изделия просьба обращаться к местным властям, в службу по вывозу и утилизации отходов или в магазин, в котором Вы приобрели изделие.


Türkçe

Ürün veya ürünün ambalajı üzerindeki  sembolü, bu ürünün normal ev atığı gibi işlem göremeyeceğini belirtir. Bunun yerine ürün, elektrikli ve elektronik ekipmanların geri dönüşümü için belirlenen toplama noktalarına teslim edilmelidir. Ürünün hatalı bir şekilde atılması veya imha edilmesi çevre ve insan sağlığı açısından olumsuz sonuçlara yol açabilir. Bu nedenle, bu ürünün doğru bir şekilde elden çıkarılmasını sağlayarak potansiyel olumsuz sonuçları önlemeye yardımcı olup olursunuz. Bu ürünün geri dönüşümü hakkında daha detaylı bilgi için lütfen mahalli idareyle, ev çöpü toplama servisiyle ya da ürünü satın aldyığınız mağaza ile temasa geçiniz. Cihazınızın kullanma ömrü 10 yıldır. Kullanma ömrü, üretici ve/veya ithalatçı firmanın cihazınızla ilgili yedek parça temini ve bakım süresini ifade eder.


Česky

Symbol  na výrobku nebo jeho balení udává, že tento výrobek nepatří do domácího odpadu. Je nutné odvézt ho do sběrného místa pro recyklaci elektrického a elektronického zařízení. Zajištěním správné likvidace tohoto výrobku pomůžete zabránit negativním důsledkům pro životní prostředí a lidské zdraví, které by jinak byly způsobeny nevhodnou likvidací tohoto výrobku. Podrobnější informace o recyklaci tohoto výrobku zjistíte u příslušného místního úřadu, služby pro likvidaci domovního odpadu nebo v obchodě, kde jste výrobek zakoupili.

Magyar

A termék vagy a csomagoláson található  szimbólum azt jelzi, hogy a termék nem kezelhető háztartási hulladékként. Ehelyett a terméket el kell szállítani az elektromos és elektronikai készülékek újrahasznosítására szakosodott megfelelő begyűjtő helyre. Azzal, hogy gondoskodik ezen termék helyes hulladékba helyezéséről, segít megelőzni azokat, a környezetre és az emberi egészségre gyakorolt potenciális kedvezőtlen következményeket, amelyeket ellenkező esetben a termék nem megfelelő hulladékkezelése okozhatna. Ha részletesebb tájékoztatásra van szüksége a termék újrahasznosítására vonatkozóan, kérjük, lépjen kapcsolatba a helyi önkormányzattal, a háztartási hulladékok kezelését végző szolgálattal vagy azzal a bolttal, ahol a terméket vásárolta.

Polski

Symbol  na produkcie lub na opakowaniu oznacza, że tego produktu nie wolno traktować tak, jak innych odpadów domowych. Należy oddać go do właściwego punktu skupu surowców wtórnych zajmującego się złomowanym sprzętem elektrycznym i elektronicznym. Właściwa utylizacja i złomowanie pomaga w eliminacji niekorzystnego wpływu złomowanych produktów na środowisko naturalne oraz zdrowie. Aby uzyskać szczegółowe dane dotyczące możliwości recyklingu niniejszego urządzenia, należy skontaktować się z lokalnym urzędem miasta, służbami oczyszczania miasta lub sklepem, w którym produkt został zakupiony.

Українська



Цей символ на виробі або на його упаковці позначає, що з ним не можна поводитися, як із побутовим сміттям. Замість цього його необхідно повернути до відповідного пункту збору для переробки електричного та електронного обладнання. Забезпечуючи належну переробку цього виробу, Ви допомагаєте попередити потенційні негативні наслідки для навколишнього середовища та здоров'я людини, які могли би виникнути за умов неналежного позбавлення від цього виробу. Щоб отримати детальнішу інформацію стосовно переробки цього виробу, зверніться до свого місцевого офісу, Вашої служби утилізації або до магазину, де Ви придбали цей виріб.

Hrvatski



Simbol na proizvodu ili na njegovoj ambalaži označuje da se s tim proizvodom ne smije postupiti kao s otpadom iz domaćinstva. Umjesto toga treba biti uručen prikladnim sabirnim točkama za recikliranje električnih i električkih aparata. Ispravnim odvoženjem ovog proizvoda spriječit ćete potencijalne negativne posljedice na okoliš i zdravlje ljudi, koje bi inače mogli ugroziti neodgovarajućim rukovanjem otpada ovog proizvoda. Za detaljnije informacije o recikliranju ovog proizvoda molimo Vas da kontaktirate Vaš lokalni gradski ured, uslugu za odvoženje otpada iz domaćinstva ili trgovinu u kojoj ste kupili proizvod.

Български



Символът върху продукта или опаковката му показва, че този продукт не трябва да се третира като домакинските отпадъци. Вместо това, той трябва да се предаде в специализиран пункт за рециклиране на електрическо и електронно оборудване. Като се погрижите този продукт да бъде изхвърлен по подходящ начин, вие ще помогнете за предотвратяване на възможните негативни последици за околната среда и човешкото здраве, които иначе биха могли да бъдат предизвикани от неправилното изхвърляне като отпадък на този продукт. За по-подробна информация за рециклиране на този продукт се обърнете към местната градска управа, службата за вторични суровини или магазина, откъдето сте закупили продукта.

Română



Simbolul de pe produs sau de pe ambalaj indică faptul că produsul nu trebuie aruncat împreună cu gunoii menajeri. Trebuie predat la punctul de colectare corespunzător pentru reciclarea echipamentelor electrice și electronice. Asigurându-vă că ați eliminat în mod corect produsul, ajutați la evitarea potențialelor consecințe negative pentru mediul înconjurător și pentru sănătatea persoanelor, consecințe care ar putea deriva din aruncarea necorespunzătoare a acestui produs. Pentru mai multe informații detaliate despre reciclarea acestui produs, vă rugăm să contactați biroul local, serviciul pentru eliminarea deșeurilor sau magazinul de la care l-ați achiziționat.

Slovensky



Symbol na výrobku alebo na jeho obale znamená, že s výrobkom sa nesmie zaobchádzať ako s domovým odpadom. Namiesto toho ho treba odovzdať v zbernom stredisku na recykláciu elektrických alebo elektronických zariadení. Zabezpečte, že tento výrobok bude zlikvidovaný správnym postupom, aby ste predišli negatívnym vplyvom na životné prostredie a ľudské zdravie, čo by bolo spôsobené nesprávnym postupom pri jeho likvidácii. Podrobnejšie informácie o recyklácii tohto výrobku získate, ak zavoláte miestny úrad vo Vašom bydlisku, zberné suroviny alebo obchod, v ktorom ste výrobok kúpili.

Slovenščina



Simbol na izdelku ali njegovi embalaži označuje, da z izdelkom ni dovoljeno ravnati kot z običajnimi gospodinjstskimi odpadki. Izdelek odpeljite na ustrezno zbirno mesto za predelavo električne in elektronske opreme. S pravilnim načinom odstranjevanja izdelka boste pomagali preprečiti morebitne negativne posledice in vplive na okolje in zdravje ljudi, ki bi se lahko pojavile v primeru nepravilnega odstranjevanja izdelka. Za podrobnejše informacije o odstranjevanju in predelavi izdelka se obrnite na pristojen mestni organ za odstranjevanje odpadkov, komunalno službo ali na trgovino, v kateri ste izdelek kupili.

Eesti keeles



Tootel või selle pakendil asuv sümbol näitab, et seda toodet ei tohi kohelda majapidamisjäätmetena. Selle asemel tuleb toode anda vastavasse elektri- ja elektroonikaseadmete taastõetlemiseks kogumise punkti. Toote õige utiliseerimise kindlustamisega aitate ära hoida võimalikke negatiivseid tagajärgi keskkonnale ja inimestele, mida võiks vastasel juhul põhjustada selle toote ebaõige käitlemine. Lisainfo saamiseks selle toote taastõetlemise kohta võtke ühendust kohaliku linnavalitsuse, oma majapidamisjäätmete utiliseerimisteenuse või kauplusega, kust te toote ostsite.

Latviski



Simbols uz produkta vai tā iepakojuma norāda, ka šo produktu nedrīkst izmest saimniecības atkritumos. Tas jānodod attiecīgos elektrisko un elektronisko iekārtu savākšanas punktos pārstrādāšanai. Nodrošinot pareizu atbrīvošanos no šī produkta, jūs palīdzēsiet izvairīties no potenciālām negatīvām sekām apkārtei vai cilvēka veselībai, kuras iespējams izraisīt, nepareizi izmetot atkritumos šo produktu. Lai iegūtu detalizētāku informāciju par atbrīvošanos no šī produkta, lūdz sazināties ar jūsu pilsētas domi, saimniecības atkritumu savākšanas dienestu vai veikalu, kurā jūs iegādājāties šo produktu.

Lietuviškai



Šis ant produkto arba jo pakuotės esantis simbolis nurodo, kad su šiuo produktu negalima elgtis kaip su buitiniemis šiukšlėmis. Jį reikia perduoti atitinkam surinkimo punktui, kad elektros ir elektronikos įranga būtų perdirbta. Tinkamai išmesdami šį produktą, jūs prisidėsite prie apsaugos nuo galimo neigiamo poveikio aplinkai ir žmonių sveikatai, kurį gali sukelti netinkamas šio produkto išmetimas. Dėl išsamesnės informacijos apie šio produkto išmetimą, prašom kreiptis į savo miesto valdžios įstaigą, buitinių šiukšlių išmetimo tarnybą arba parduotuvę, kurioje pirkote šį produktą.

Thinking of you
 **Electrolux**

Share more of our thinking at www.electrolux.com

ZB303-2-rev7