



Thinking of you
Electrolux



ERT1506FOW

FR RÉFRIGÉRATEUR

EL ΨΥΓΕΙΟ

TR SOĞUTUCU

NOTICE D'UTILISATION

ΟΔΗΓΙΕΣ ΧΡΗΣΗΣ

KULLANMA KILAVUZU

2

21

37



SOMMAIRE

| | |
|--|----|
| 1. INSTRUCTIONS DE SÉCURITÉ | 3 |
| 2. DESCRIPTION DE L'APPAREIL | 7 |
| 3. FONCTIONNEMENT | 7 |
| 4. PREMIÈRE UTILISATION | 8 |
| 5. UTILISATION QUOTIDIENNE | 8 |
| 6. CONSEILS UTILES | 10 |
| 7. ENTRETIEN ET NETTOYAGE | 12 |
| 8. EN CAS D'ANOMALIE DE FONCTIONNEMENT | 13 |
| 9. INSTALLATION | 15 |
| 10. CARACTÉRISTIQUES TECHNIQUES | 19 |

NOUS PENSONS À VOUS

Merci d'avoir choisi ce produit Electrolux. Avec ce produit, vous bénéficiez de dizaines d'années d'expérience professionnelle et d'innovation. Ingénieux et élégant, il a été conçu sur mesure pour vous. Grâce à cet appareil, vous savez que chaque utilisation vous apportera satisfaction.

Bienvenue chez Electrolux.

Visitez notre site Internet pour :



Obtenir des conseils d'utilisation, des brochures, de l'aide, des informations :
www.electrolux.com



Enregistrer votre produit pour obtenir un meilleur service :
www.electrolux.com/productregistration



Acheter des accessoires, consommables et pièces de rechange d'origine pour votre appareil :
www.electrolux.com/shop

SERVICE APRÈS-VENTE

N'utilisez que des pièces de rechange d'origine.

Avant de contacter le service, assurez-vous de disposer des informations suivantes :

Vous trouverez ces informations sur la plaque signalétique. Modèle, PNC, numéro de série.



Avertissement/Attention : consignes de sécurité.



Informations générales et conseils



Informations écologiques

Sous réserve de modifications.

1. INSTRUCTIONS DE SÉCURITÉ

Pour votre sécurité et garantir une utilisation correcte de l'appareil, lisez attentivement cette notice, y compris les conseils et avertissements, avant d'installer et d'utiliser l'appareil pour la première fois. Pour éviter toute erreur ou accident, veillez à ce que toute personne qui utilise l'appareil connaisse bien son fonctionnement et ses fonctions de sécurité. Conservez cette notice avec l'appareil. Si l'appareil doit être vendu ou cédé à une autre personne, veillez à remettre cette notice au nouveau propriétaire, afin qu'il puisse se familiariser avec son fonctionnement et sa sécurité.

Pour la sécurité des personnes et des biens, conservez et respectez les consignes de sécurité figurant dans cette notice. Le fabricant décline toute responsabilité en cas de dommages dus au non-respect de ces instructions.

Lors de sa fabrication, cet appareil a été construit selon des normes, directives et/ou décrets pour une utilisation sur le territoire français.

Pour la sécurité des biens et des personnes ainsi que pour le respect de l'environnement, vous devez d'abord lire attentivement les préconisations suivantes avant toute utilisation de votre appareil.



ATTENTION

Pour éviter tout risque de détérioration de l'appareil, transportez-le dans sa position d'utilisation muni de ses cales de transport (selon le modèle). Au déballage de celui-ci, et pour empêcher des risques d'asphyxie et corporel, tenez les matériaux d'emballage hors de portée des enfants.



ATTENTION

Pour éviter tout risque (mobilier, immobilier, corporel,...), l'installation, les raccordements (eau, gaz, électricité, évacuation selon modèle), la mise en service et la maintenance de votre appareil doivent être effectuées par un professionnel qualifié.



ATTENTION

Votre appareil a été conçu pour être utilisé par des adultes. Il est destiné à un usage domestique normal. Ne l'utilisez pas à des fins commerciales ou industrielles ou pour d'autres buts que ceux pour lesquels il a été conçu. Vous évitez ainsi des risques matériel et corporel.



ATTENTION

Débranchez l'appareil avant toute opération de nettoyage manuel. N'utilisez que des produits du commerce non corrosifs ou non inflammables. Toute projection d'eau ou de vapeur est proscrite pour écarter le risque d'électrocution.



ATTENTION

Si votre appareil est équipé d'un éclairage, débranchez l'appareil avant de procéder au changement de l'ampoule (ou du néon, etc.) pour éviter de s'électrocuter.



ATTENTION

Afin d'empêcher des risques d'explosion ou d'incendie, ne placez pas de produits inflammables ou d'éléments imbibés de produits inflammables à l'intérieur, à proximité ou sur l'appareil.



ATTENTION

Lors de la mise au rebut de votre appareil, et pour écarter tout risque corporel, mettez hors d'usage ce qui pourrait présenter un danger : coupez le câble d'alimentation au ras de l'appareil. Informez-vous auprès des services de votre commune des endroits autorisés pour la mise au rebut de l'appareil.

**ATTENTION**

Respectez la chaîne de froid dès l'acquisition d'un aliment jusqu'à sa consommation pour exclure le risque d'intoxication alimentaire.

Veillez maintenant lire attentivement cette notice pour une utilisation optimale de votre appareil.

1.1 Sécurité des enfants et des personnes vulnérables

- Cet appareil n'est pas destiné à être utilisé par des enfants ou des personnes dont les capacités physiques, sensorielles ou mentales, ou le manque d'expérience et de connaissance les empêchent d'utiliser l'appareil sans risque lorsqu'ils sont sans surveillance ou en l'absence d'instruction d'une personne responsable qui puisse leur assurer une utilisation de l'appareil sans danger.

Empêchez les enfants de jouer avec l'appareil.

- Ne laissez pas les différents emballages à portée des enfants. Ils pourraient s'asphyxier.
- Si l'appareil doit être mis au rebut, sortez la fiche de la prise électrique, coupez le cordon d'alimentation au ras de l'appareil et démontez la porte pour éviter les risques d'électrocution et que des enfants ne restent enfermés à l'intérieur.
- Cet appareil est muni de fermetures magnétiques. S'il remplace un appareil équipé d'une fermeture à ressort, nous vous conseillons de rendre celle-ci inutilisable avant de vous en débarrasser. Ceci afin d'éviter aux enfants de s'enfermer dans l'appareil et de mettre ainsi leur vie en danger.

1.2 Consignes générales de sécurité

**AVERTISSEMENT**

Veillez à ce que les orifices de ventilation, situés dans l'enceinte de l'appareil ou la structure intégrée, ne soient pas obstrués.

- Les appareils sont destinés uniquement à la conservation des aliments et/ou

des boissons dans le cadre d'un usage domestique normal, tel que celui décrit dans la présente notice.

- dans des cuisines réservées aux employés dans des magasins, bureaux et autres lieux de travail ;
- dans les fermes et par les clients dans des hôtels, motels et autres lieux de séjour ;
- dans des hébergements de type chambre d'hôte ;
- pour la restauration et autres utilisations non commerciales.
- N'utilisez pas d'appareils électriques, d'agents chimiques ou tout autre système artificiel pour accélérer le processus de dégivrage.
- Ne faites pas fonctionner d'appareils électriques (comme des sorbetières électriques, ...) à l'intérieur des appareils de réfrigération à moins que cette utilisation n'ait reçu l'agrément du fabricant.
- N'endommagez pas le circuit frigorifique.

- Le circuit frigorifique de l'appareil contient de l'isobutane (R600a), un gaz naturel offrant un haut niveau de compatibilité avec l'environnement mais qui est néanmoins inflammable.

Pendant le transport et l'installation de votre appareil, assurez-vous qu'aucune partie du circuit frigorifique n'est endommagée.

Si le circuit frigorifique est endommagé :

- évitez les flammes vives et toute autre source d'allumage
- aérez soigneusement la pièce où se trouve l'appareil
- Ne modifiez pas les spécifications de l'appareil. Si le câble d'alimentation est endommagé, il peut causer un court circuit, un incendie et/ou une électrocution.

**AVERTISSEMENT**

Les éventuelles réparations ou interventions sur votre appareil, ainsi que le remplacement du câble d'alimentation, ne doivent être effectuées que par un professionnel qualifié.

1. Ne branchez pas le cordon d'alimentation à une rallonge.
 2. Assurez-vous que la prise n'est pas écrasée ou endommagée par l'arrière de l'appareil. Une prise de courant écrasée ou endommagée peut s'échauffer et causer un incendie.
 3. Vérifiez que la prise murale de l'appareil est accessible.
 4. Ne débranchez pas l'appareil en tirant sur le câble.
 5. Si la prise murale n'est pas bien fixée, n'introduisez pas de prise dedans. Risque d'électrocution ou d'incendie.
 6. N'utilisez pas l'appareil sans le difuseur de l'ampoule (si présent) de l'éclairage intérieur.
- Cet appareil est lourd. Faites attention lors de son déplacement.
 - Ne touchez pas avec les mains humides les surfaces givrées et les produits congelés (risque de brûlure et d'arrachement de la peau).
 - Évitez une exposition prolongée de l'appareil aux rayons solaires.
 - Les ampoules (si présentes) utilisées dans cet appareil sont des ampoules spécifiques uniquement destinées à être utilisées sur des appareils ménagers. Elles ne sont pas du tout adaptées à un éclairage quelconque d'une habitation.

1.3 Utilisation quotidienne

- Ne posez pas d'éléments chauds sur les parties en plastique de l'appareil
- Ne stockez pas de gaz et de liquides inflammables dans l'appareil (risque d'explosion).
- Respectez scrupuleusement les conseils de conservation donnés par le fabricant de l'appareil Consultez les instructions respectives

1.4 Stockage des denrées dans les réfrigérateurs et règles d'hygiène

La consommation croissante de plats préparés et d'autres aliments fragiles, sensibles en particulier au non-respect de la chaîne de froid ¹⁾ rend nécessaire une meilleure maîtrise de la température de transport et de stockage de ces produits. A la maison, le bon usage du réfrigérateur et le respect de règles d'hygiène rigoureuses contribuent de façon significative et efficace à l'amélioration de la conservation des aliments.

Conservation des aliments / Maîtrise des températures

Stockez les aliments selon leur nature dans la zone appropriée:

- **Zone tempérée:** Boissons, œufs, beurre, sauces industrielles et préparées, fromages à pâtes cuites, fruits et légumes frais.
- **Zone fraîche:** Produits laitiers, desserts lactés, matières grasses, fromages frais.
- **Zone la plus froide:** Viandes, volailles, poissons, charcuteries, plats préparés, salades composées, préparations et pâtisseries à base d'œufs ou de crème, pâtes fraîches, pâte à tarte, pizza / quiches, produits frais et fromages au lait cru, légumes prêts à l'emploi vendus sous sachet plastique et plus généralement, tout produit frais dont la date limite de consommation (DLC) est associée à une température de conservation inférieure ou égale à +4°C.

L'observation des conseils suivants est de nature à éviter la contamination croisée et à prévenir une mauvaise conservation des aliments:

- Emballer systématiquement les produits pour éviter que les denrées ne se contaminent mutuellement.
- Se laver les mains avant de toucher les aliments et plusieurs fois pendant la préparation du repas si celle-ci implique des manipulations successives de produits différents, et après, bien sûr, au moment de passer à table comme les règles d'hygiène l'imposent.

¹⁾ Chaîne de froid: maintien sans rupture de la température requise d'un produit, depuis sa préparation et son conditionnement jusqu'à son utilisation par le consommateur

- Ne pas réutiliser des ustensiles ayant déjà servi (cuillère en bois, planche à découper sans les avoir bien nettoyés au préalable).
- Attendre le refroidissement complet des préparations avant de les stocker (exemple : soupe).
- Limiter le nombre d'ouvertures de la porte et, en tout état de cause, ne pas la laisser ouverte trop longtemps pour éviter une remontée en température du réfrigérateur.
- Disposer les aliments de telle sorte que l'air puisse circuler librement tout autour.

Il convient de vérifier régulièrement que la température, notamment celle de la zone la plus froide, est correcte et le cas échéant, d'ajuster le dispositif de réglage de température en conséquence comme indiqué (page Utilisation)

Mesure de la température La mesure de la température dans une zone (sur une clayette, par exemple) peut se faire au moyen d'un thermomètre placé, dès le départ, dans un récipient rempli d'eau (verre). Pour avoir une représentation fidèle de la réalité, lisez la température sans manipulation des commandes ni ouverture de porte.

Respect des règles d'hygiène

- Nettoyez fréquemment l'intérieur du réfrigérateur en utilisant un produit d'entretien doux sans effet oxydant sur les parties métalliques, puis rincer avec de l'eau additionnée de jus de citron, de vinaigre blanc ou avec tout produit désinfectant adapté au réfrigérateur.
- Retirez les suremballages du commerce avant de placer les aliments dans le réfrigérateur (par exemple suremballages des packs de yaourts).
- Couvrez les aliments.
- Consultez la notice d'utilisation de l'appareil en toutes circonstances et en particulier pour les conseils d'entretien.

1.5 Entretien et nettoyage

- Avant toute opération de nettoyage, mettez l'appareil à l'arrêt et débranchez-le électriquement.
- N'utilisez pas d'objets métalliques pour nettoyer l'appareil.

- Contrôlez régulièrement l'orifice d'évacuation de l'eau de dégivrage dans le compartiment réfrigérateur Nettoyez-le, si besoin. Si l'orifice est bouché, l'eau s'écoulera en bas de l'appareil

1.6 Installation



Avant de procéder au branchement électrique, respectez scrupuleusement les instructions fournies dans cette notice.

- Déballez l'appareil et vérifiez qu'il n'est pas endommagé. Ne branchez pas l'appareil s'il est endommagé. Signalez immédiatement au revendeur de l'appareil les dommages constatés. Dans ce cas, gardez l'emballage.
- Il est conseillé d'attendre au moins quatre heures avant de brancher l'appareil pour que le circuit frigorifique soit stabilisé.
- Veillez à ce que l'air circule librement autour de l'appareil pour éviter qu'il ne surchauffe. Pour assurer une ventilation suffisante, respectez les instructions de la notice (chapitre Installation).
- Placez l'appareil dos au mur pour éviter tout contact avec le compresseur et le condenseur (risque de brûlure).
- Placez de préférence votre appareil loin d'une source de chaleur (chauffage, cuisson ou rayons solaires trop intenses).
- Assurez-vous que la prise murale reste accessible après l'installation de l'appareil.
- Branchez à l'alimentation en eau potable uniquement. (Si un branchement sur le réseau d'eau est prévu.)

1.7 Maintenance

- Les branchements électriques nécessaires à l'entretien de l'appareil doivent être réalisés par un électricien ou par une personne qualifiée.
- Cet appareil ne doit être entretenu et réparé que par votre service après-vente, exclusivement avec des pièces d'origine.



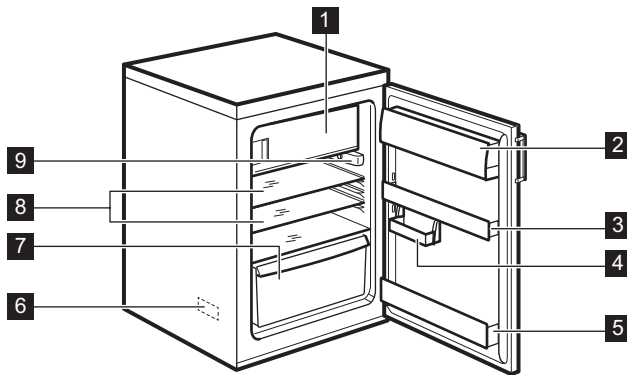
1.8 Protection de l'environnement



Le système frigorifique et l'isolation de votre appareil ne contiennent pas de C.F.C. contribuant ainsi à préserver l'environnement. L'appareil ne doit pas être mis au

rebut avec les ordures ménagères et les déchets urbains. La mousse d'isolation contient des gaz inflammables : l'appareil sera mis au rebut conformément aux règlements applicables disponibles auprès des autorités locales. Veillez à ne pas détériorer les circuits frigorifiques, notamment au niveau du condenseur. Les matériaux utilisés dans cet appareil identifiés par le symbole ♻️ sont recyclables.

2. DESCRIPTION DE L'APPAREIL



- 1 Compartiment congélateur
- 2 Compartiment à beurre
- 3 Balconnet de porte
- 4 Clayette amovible
- 5 Compartiment à bouteilles

- 6 Plaque signalétique
- 7 Bac à légumes
- 8 Clayettes en verre
- 9 Thermostat/Éclairage

3. FONCTIONNEMENT

3.1 Mise en fonctionnement

Branchez l'appareil sur une prise murale. Tournez le bouton du thermostat dans le sens des aiguilles d'une montre sur une position moyenne.

3.2 Mise à l'arrêt

Pour mettre à l'arrêt l'appareil, tournez le bouton du thermostat sur la position "O".

3.3 Réglage de la température

La température est réglée automatiquement.

Pour faire fonctionner l'appareil, procédez comme suit :

- tournez le bouton du thermostat vers le bas pour obtenir un réglage de froid minimum.
- tournez le bouton du thermostat vers le haut pour obtenir un réglage de froid maximum.



Une position moyenne est la plus indiquée.

Toutefois, le réglage doit être choisi en tenant compte du fait que la température à l'intérieur de l'appareil dépend de plusieurs facteurs :

- la température ambiante
- la fréquence d'ouverture de la porte

- la quantité de denrées stockées
- l'emplacement de l'appareil.



Si le thermostat est réglé sur la position de froid maximum, lorsque la température ambiante est élevée et que l'appareil est plein, il est possible que le compresseur fonctionne en régime continu. Dans ce cas, il y a un risque de formation excessive de givre sur la paroi postérieure à l'intérieur de l'appareil. Pour éviter cet inconvénient, placez le thermostat sur une température plus élevée de façon à permettre un dégivrage automatique et, par conséquent, des économies de courant.

4. PREMIÈRE UTILISATION

4.1 Nettoyage intérieur

Avant d'utiliser l'appareil pour la première fois, nettoyez l'intérieur et tous les accessoires internes avec de l'eau tiède savonneuse pour supprimer l'odeur caractéristique du "neuf" puis séchez soigneusement.



N'utilisez pas de produits abrasifs, poudre à récurer, éponge métallique pour ne pas abîmer la finition.

5. UTILISATION QUOTIDIENNE

5.1 Congélation d'aliments frais

Le compartiment congélateur est idéal pour congeler des denrées fraîches et conserver les aliments surgelés ou congelés pendant longtemps.

Pour congeler des aliments frais, il n'est pas nécessaire de modifier le réglage moyen.

Toutefois, pour une congélation plus rapide, tournez le thermostat vers le haut pour obtenir plus de froid.



Dans ce cas, la température du compartiment réfrigérateur peut chuter au-dessous de 0°C. Si cela se produit, repositionnez le thermostat sur un réglage plus chaud.

5.2 Conservation d'aliments surgelés

À la mise en service ou après un arrêt prolongé, placez le thermostat sur la position maximale pendant 2 heures environ avant d'introduire les produits dans le compartiment.



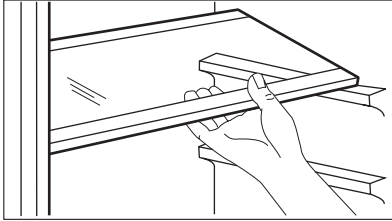
En cas de décongélation accidentelle, due par exemple à une coupure de courant, si la coupure a duré plus de temps qu'indiqué au paragraphe « Autonomie de fonctionnement » du chapitre « Caractéristiques techniques », consommez rapidement les aliments décongelés ou cuisez-les immédiatement avant de les recongeler (une fois refroidis).

5.3 Décongélation

Avant utilisation, les aliments surgelés ou congelés peuvent être décongelés dans le compartiment du réfrigérateur ou à température ambiante en fonction du temps disponible pour cette opération.

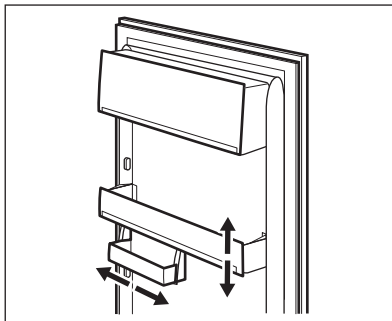
Les petites portions peuvent même être cuites sans décongélation préalable (la cuisson sera cependant un peu plus longue).

5.4 Clayettes amovibles



Plusieurs glissières ont été installées sur les parois du réfrigérateur pour vous permettre de placer les clayettes comme vous le souhaitez.

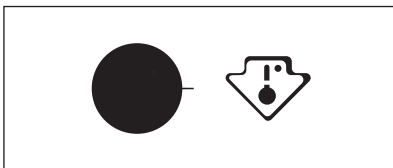
5.5 Mettez en place les balconnets de la porte.



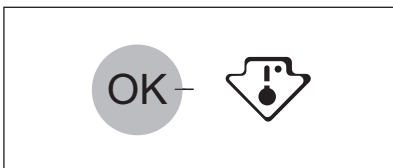
Selon la taille des emballages des aliments conservés, les balconnets de la porte peuvent être positionnés à différentes hauteurs. Pour les ajuster, procédez comme suit : tirez progressivement sur le balconnet dans le sens des flèches pour le dégager, puis repositionnez-le selon vos besoins.

5.6 Indicateur de température

Le thermostat nécessite un réglage



Température correcte



Pour vous aider à contrôler correctement votre appareil, nous avons intégré un indicateur de température à votre réfrigérateur

Le symbole sur le côté indique la zone la plus froide du réfrigérateur.

La zone la plus froide s'étend de la clayette en verre du bac à fruits et légumes au symbole ou à la clayette positionnée à la même hauteur que le symbole.

Pour un bon stockage des aliments, assurez-vous que l'indicateur de température affiche « OK ».

Si « OK » n'est pas affiché, réglez le thermostat sur une position afin d'obtenir plus de froid et attendez 12 heures avant de vérifier à nouveau.

Après chargement de denrées fraîches dans l'appareil ou après des ouvertures répétées (ou une ouverture prolongée) de la porte, il est normal que l'inscription « OK » disparaisse.

6. CONSEILS UTILES

6.1 Bruits de fonctionnement normaux

- Le liquide de refroidissement qui passe dans le circuit d'évaporation peut produire un bruit de gargouillis ou de bouillonnement. Ce phénomène est normal.
- Le compresseur peut produire un ronronnement aigu ou un bruit de pulsation. Ce phénomène est normal.
- La dilatation thermique peut provoquer un soudain, léger bruit de craquement. C'est un phénomène normal et sans gravité. Ce phénomène est normal.
- Un léger claquement se produit lors de la mise en fonctionnement/à l'arrêt du compresseur. Ce phénomène est normal.

6.2 Conseils pour l'économie d'énergie

- N'ouvrez pas la porte trop souvent ou plus longtemps que nécessaire.

- Si la température ambiante est élevée, le dispositif de réglage de température est sur la position de froid maximum et l'appareil est plein : il est possible que le compresseur fonctionne en régime continu, d'où un risque de formation excessive de givre sur l'évaporateur. Pour éviter ceci, modifiez la position du dispositif de réglage de température de façon à obtenir des périodes d'arrêt du compresseur et ainsi permettre un dégivrage automatique, d'où des économies d'énergie.

6.3 Conseils pour la réfrigération de denrées fraîches

Pour obtenir les meilleures performances possibles :

- N'introduisez pas d'aliments encore chauds ou de liquides en évaporation dans le réfrigérateur.
- Couvrez ou enveloppez soigneusement les aliments, surtout s'ils sont aromatisés.

- Placez les aliments pour que l'air puisse circuler librement autour.

6.4 Conseils pour la réfrigération

Conseils utiles :

Viande (tous les types) : enveloppez-la dans des sachets en plastique et placez-la sur la tablette en verre au-dessus du bac à légumes.

La période de conservation est de 1 à 2 jours au maximum.

Aliments cuits, plats froids, etc. : ils doivent être couverts et peuvent être placés sur n'importe quelle clayette.

Fruits et légumes : placez-les une fois nettoyés dans le bac à légumes. Le jus de citron peut décolorer les parties en plastique de votre réfrigérateur s'il les touche. C'est pourquoi il est recommandé de conserver les agrumes dans des bacs séparés.

Beurre et fromage : placez-les dans des récipients étanches spéciaux ou enveloppez-les soigneusement dans des feuilles d'aluminium ou de polyéthylène, pour emmagasiner le moins d'air possible.

Bouteilles : elles doivent être munies d'un bouchon et être placées dans le balconnet porte-bouteilles de la porte.

Bananes, pommes de terre, oignons et ail ne se conservent pas au réfrigérateur, s'ils ne sont pas correctement emballés.

6.5 Conseils pour la congélation

Pour obtenir les meilleurs résultats, voici quelques conseils importants :

- la quantité maximale de denrées que vous pouvez congeler par 24 heures est indiquée sur la plaque signalétique.
- le temps de congélation est de 24 heures. Aucune autre denrée à congeler ne doit être ajoutée pendant cette période.
- congélez seulement les denrées alimentaires fraîches, de qualité supérieure (une fois nettoyées).
- préparez la nourriture en petits paquets pour une congélation rapide et unifor-

me, adaptés à l'importance de la consommation.

- enveloppez les aliments dans des feuilles d'aluminium ou de polyéthylène et assurez-vous que les emballages sont étanches ;
- ne laissez pas des aliments frais, non congelés, toucher des aliments déjà congelés pour éviter une remontée en température de ces derniers.
- les aliments maigres se conservent mieux et plus longtemps que les aliments gras ; le sel réduit la durée de conservation des aliments
- la température très basse à laquelle se trouvent les bâtonnets glacés, s'ils sont consommés dès leur sortie du compartiment congélateur, peut provoquer des brûlures.
- L'identification des emballages est importante : indiquez la date de congélation du produit, et respectez la durée de conservation indiquée par le fabricant.

6.6 Conseils pour la conservation des produits surgelés et congelés du commerce

Pour obtenir les meilleures performances possibles :

- assurez-vous que les denrées surgelées achetées dans le commerce ont été correctement entreposées par le revendeur ;
- prévoyez un temps réduit au minimum pour le transport des denrées du magasin d'alimentation à votre domicile ;
- évitez d'ouvrir trop souvent la porte du congélateur et ne la laissez ouverte que le temps nécessaire ;
- une fois décongelés, les aliments se détériorent rapidement et ne peuvent pas être recongelés ;
- ne dépassez pas la durée de conservation indiquée par le fabricant.

7. ENTRETIEN ET NETTOYAGE



ATTENTION

débrancher l'appareil avant toute opération d'entretien.



Cet appareil contient des hydrocarbures dans son circuit réfrigérant : l'entretien et la recharge ne doivent donc être effectués que par du personnel autorisé.

7.1 Nettoyage périodique

Cet appareil doit être nettoyé régulièrement :

- Nettoyez l'intérieur et tous les accessoires avec de l'eau tiède savonneuse.
- Vérifiez régulièrement les joints de porte et nettoyez-les en les essuyant pour éviter toute accumulation de déchets.
- Rincez et séchez soigneusement.



Ne pas tirer, déplacer ou endommager les tuyaux et/ou câbles qui se trouvent à l'intérieur de l'appareil.

Ne JAMAIS utiliser de produits abrasifs ou caustiques ni d'éponges avec grattoir pour nettoyer l'intérieur de façon à ne pas l'abîmer et laisser de fortes odeurs.

Nettoyer le condenseur (grille noire) et le compresseur situés à l'arrière de l'appareil avec une brosse ou un aspirateur. Cette opération améliore les performances de l'appareil et permet des économies d'énergie.

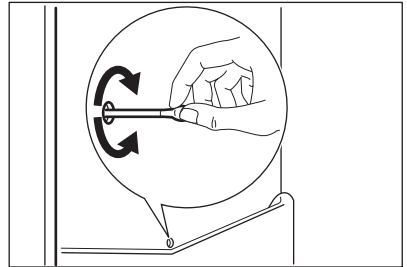


Attention à ne pas endommager le système de réfrigération.

De nombreux détergents pour la cuisine recommandés par les fabricants contiennent des produits chimiques qui peuvent attaquer/endommager les pièces en plastique utilisées dans cet appareil. Il est par conséquent recommandé d'utiliser seulement de l'eau chaude additionnée d'un peu de savon liquide pour nettoyer la carrosserie de l'appareil.

Après le nettoyage, rebranchez l'appareil.

7.2 Dégivrage du réfrigérateur



En fonctionnement normal, le givre est automatiquement éliminé de l'évaporateur du compartiment réfrigérateur à chaque fois que le compresseur s'arrête. L'eau de dégivrage est collectée dans un récipient spécial situé à l'arrière de l'appareil, au-dessus du compresseur, d'où elle s'évapore.

Il est important de nettoyer régulièrement l'orifice d'écoulement de la goulotte d'évacuation de l'eau de dégivrage située au milieu du compartiment réfrigérateur pour empêcher l'eau de déborder et de couler à l'intérieur de l'appareil. Nettoyez l'orifice d'écoulement de l'eau de dégivrage avec le bâtonnet spécial se trouvant déjà dans l'orifice.

7.3 Dégivrage du congélateur



Une certaine quantité de givre se forme toujours sur les clayettes du congélateur et autour du compartiment supérieur.



Dégivrez le congélateur lorsque l'épaisseur de la couche de givre est d'environ 3-5 mm.

Pour enlever le givre, suivez les instructions ci-dessous :

1. Mettez l'appareil à l'arrêt.
2. Sortez les denrées congelées, enveloppez celles-ci dans plusieurs feuilles de papier journal et conservez-les dans un endroit frais.
3. Laissez la porte ouverte.
4. Le dégivrage terminé, épongez et séchez bien l'intérieur, et remettez le bouchon.
5. Mettez l'appareil en fonctionnement.

6. Réglez le thermostat pour obtenir plus de froid et faites fonctionner l'appareil pendant deux ou trois heures en utilisant ce réglage.
7. Remplacez les produits surgelés ou congelés dans le compartiment.



N'utilisez en aucun cas de couteau ou tout autre objet tranchant, d'objet métallique pour gratter la couche de givre, vous risquez de détériorer irrémédiablement l'évaporateur. N'utilisez aucun autre dispositif mécanique ou moyen artificiel que ceux qui sont recommandés par le fabricant pour accélérer le dégivrage de votre appareil. Une élévation de la température des denrées congelées, pendant la décongélation, peut réduire leur durée de conservation.

7.4 En cas d'absence prolongée ou de non-utilisation

Si l'appareil n'est pas utilisé pendant de longues périodes, prenez les précautions suivantes :

- **débranchez l'appareil**
- retirez tous les aliments
- dégivrez si nécessaire et nettoyez l'appareil ainsi que tous les accessoires
- laissez la porte/les portes entrouverte(s) pour prévenir la formation d'odeurs désagréables.

Si, toutefois, vous n'avez pas la possibilité de débrancher et vider l'appareil, faites vérifier régulièrement son bon fonctionnement pour éviter la détérioration des aliments en cas de panne de courant.

8. EN CAS D'ANOMALIE DE FONCTIONNEMENT



AVERTISSEMENT

Avant d'intervenir sur l'appareil, débranchez-le. Tout problème non mentionné dans le présent manuel, doit être exclusivement confié à un électricien qualifié ou une personne compétente.



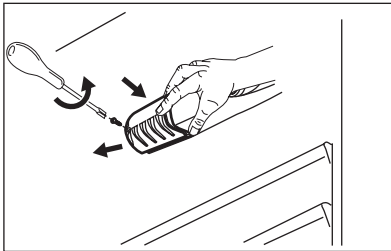
Certains bruits pendant le fonctionnement (compresseur, circuit de réfrigérant) sont normaux.

| Anomalie | Cause possible | Remède |
|---|--|--|
| L'appareil est bruyant | L'appareil n'est pas stable | Vérifiez la stabilité (les quatre pieds doivent être en contact avec le sol) |
| L'appareil ne fonctionne pas. L'ampoule ne fonctionne pas. | L'appareil est éteint. | Mettez l'appareil en fonctionnement. |
| | La fiche n'est pas correctement branchée à la prise de courant. | Branchez correctement la fiche à la prise de courant. |
| | Le courant n'arrive pas à l'appareil. La prise de courant n'est pas alimentée. | Branchez un autre appareil électrique à la prise de courant pour voir s'il fonctionne. Faites appel à un électricien qualifié. |

| Anomalie | Cause possible | Remède |
|--|--|---|
| L'ampoule ne fonctionne pas. | L'éclairage est en mode veille | Ouvrez et fermez la porte. |
| | L'ampoule est défectueuse. | Consultez le paragraphe " Remplacement de l'ampoule ". |
| Le compresseur fonctionne en permanence. | La température n'est pas bien réglée. | Sélectionnez une température plus élevée. |
| | La porte n'est pas bien fermée. | Consultez le paragraphe " Fermeture de la porte ". |
| | La porte a été ouverte trop souvent. | Ne laissez pas la porte ouverte plus longtemps que nécessaire. |
| | La température du produit est trop élevée. | Laissez le produit revenir à température ambiante avant de le ranger dans le congélateur. |
| | La température ambiante est trop élevée. | Réduisez la température ambiante. |
| De l'eau s'écoule sur la plaque arrière du réfrigérateur. | Pendant le dégivrage automatique, le givre fond sur la plaque arrière. | Ce phénomène est normal. |
| De l'eau s'écoule dans le réfrigérateur. | L'orifice d'écoulement de l'eau est obstrué. | Nettoyez l'orifice. |
| | Des aliments empêchent l'eau de s'écouler dans le réservoir d'eau. | Assurez-vous que les aliments ne touchent pas la plaque arrière. |
| De l'eau coule sur le sol. | L'eau de dégivrage ne s'écoule pas dans le plateau d'évaporation situé au-dessus du compresseur. | Fixez le tuyau de sortie de l'eau au plateau d'évaporation. |
| La température à l'intérieur de l'appareil est trop basse. | Le thermostat n'est pas bien réglé. | Sélectionnez une température plus élevée. |
| La température à l'intérieur de l'appareil est trop élevée. | Le thermostat n'est pas bien réglé. | Sélectionnez une température plus basse. |
| | La porte n'est pas bien fermée. | Consultez le paragraphe " Fermeture de la porte ". |
| | La température du produit est trop élevée. | Laissez le produit revenir à température ambiante avant de le ranger dans le congélateur. |

| Anomalie | Cause possible | Remède |
|--|--|--|
| | Trop de produits ont été introduits simultanément. | Introduisez moins de produits en même temps. |
| La température du compartiment réfrigérateur est trop élevée. | L'air froid ne circule pas dans l'appareil. | Assurez-vous que l'air froid circule dans l'appareil. |
| La température du congélateur est trop élevée. | Les produits sont trop près les uns des autres. | Stockez les produits de façon à permettre la circulation de l'air froid. |
| Il y a trop de givre. | Les aliments ne sont pas bien emballés. | Enveloppez les aliments correctement. |
| | La porte n'est pas bien fermée. | Consultez le paragraphe "Fermeture de la porte". |
| | Le thermostat n'est pas bien réglé. | Sélectionnez une température plus élevée. |

8.1 Remplacement de l'ampoule d'éclairage



1. Débranchez l'appareil de la prise secteur.
2. Retirez la vis du diffuseur.
3. Retirez le diffuseur (voir l'illustration).
4. Remplacez l'ampoule défectueuse par une ampoule neuve de puissance identique, spécifiquement conçue pour les appareils électroménagers. (La puissance maximale est indiquée sur le diffuseur.)
5. Installez le diffuseur de l'ampoule.
6. Serrez la vis du diffuseur.
7. Branchez l'appareil sur le secteur.
8. Ouvrez la porte. Vérifiez que l'ampoule s'allume.

8.2 Fermeture de la porte

1. Nettoyez les joints de la porte.
2. Si nécessaire, ajustez la porte. Reportez-vous au chapitre « Installation ».
3. Si nécessaire, remplacez les joints de porte défectueux. Contactez votre service après-vente.

9. INSTALLATION



AVERTISSEMENT

Pour votre sécurité et le bon fonctionnement de l'appareil, veuillez lire attentivement les "Consignes de sécurité" avant d'installer l'appareil.

9.1 Positionnement

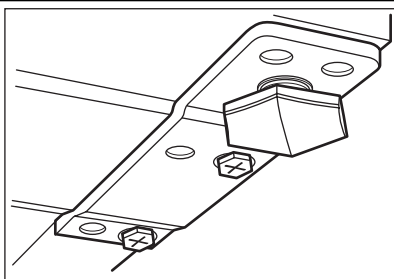
Cet appareil doit être installé dans un pièce intérieure sèche et bien ventilée où la température ambiante correspond à la

classe climatique indiquée sur la plaque signalétique de l'appareil :

| Classe climatique | Température ambiante |
|-------------------|----------------------|
| SN | +10 °C à +32 °C |
| N | +16 °C à +32 °C |
| ST | +16 °C à +38 °C |
| T | +16 °C à +43 °C |

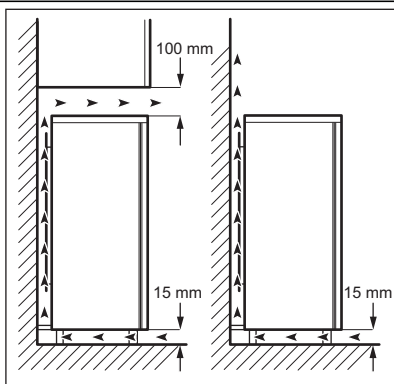
Des problèmes fonctionnels peuvent se produire sur certains types de modèles fonctionnant hors de cette plage de températures. Seul le respect de la plage de températures spécifiée peut garantir un bon fonctionnement de l'appareil. En cas de doute concernant l'emplacement d'installation de l'appareil, veuillez contacter le vendeur, notre service après-vente ou le centre de maintenance le plus proche.

9.2 Mise à niveau



Lorsque vous installez l'appareil, veillez à le placer de niveau. Servez-vous des deux pieds réglables se trouvant à l'avant de l'appareil.

9.3 Emplacement



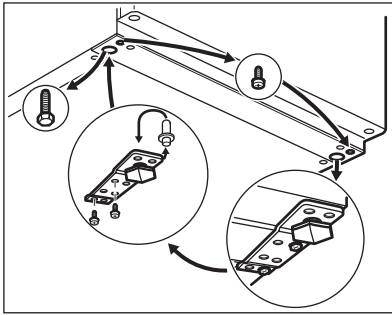
L'appareil doit être installé à bonne distance des sources de chaleur telles que les radiateurs, les chaudières, les rayons directs du soleil, etc. Assurez-vous que l'air circule librement à l'arrière de l'appareil. Pour assurer des performances optimales, si l'appareil est placé sous un meuble en surplomb, la distance minimale entre le haut de l'appareil et ce meuble doit être d'au moins 100 mm. Si possible, évitez de placer l'appareil sous des éléments suspendus. La mise de niveau se fait à l'aide d'un ou de plusieurs pieds réglables à la base de l'appareil. Si l'appareil est placé dans un coin avec le côté des charnières contre le mur, laissez au moins 10 mm entre le mur et l'appareil pour permettre une ouverture suffisante de la porte, afin de pouvoir retirer les clayettes.



AVERTISSEMENT

L'appareil doit pouvoir être débranché à tout moment ; il est donc nécessaire que la prise reste accessible après l'installation.

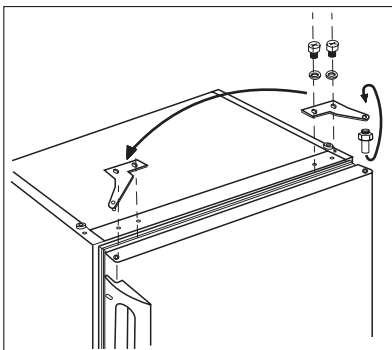
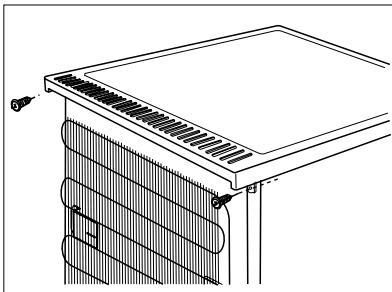
9.4 Réversibilité de la porte



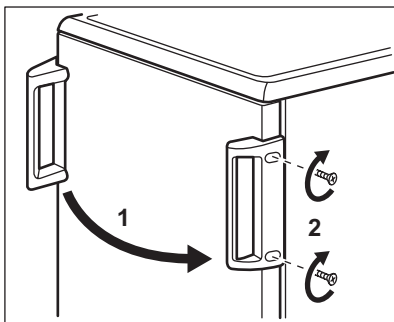
Pour effectuer les opérations suivantes, il est conseillé de se faire aider par une autre personne pour maintenir fermement les portes lors de toute manipulation de l'appareil.

Pour changer le sens d'ouverture de la porte, procédez comme suit :

-
- Inclinez l'appareil avec précaution vers l'arrière pour que le compresseur ne touche pas le sol.
- Dévissez le pied gauche.
- Dévissez les vis de la charnière inférieure de la porte. Retirez la charnière. Placez la goupille dans le sens de la flèche.
- Dévissez et installez la vis sur le côté opposé.
- Mettez en place la charnière sur le côté opposé.
- Vissez le pied droit.
- Dévissez les deux vis sur l'arrière.
- Repoussez le panneau supérieur et soulevez-le pour le dégager des éléments de fixation.



- Dévissez les vis de la charnière supérieure de la porte.
- Retirez la charnière. Placez la goupille dans le sens de la flèche. Mettez en place la charnière sur le côté opposé.
- Serrez la charnière.
- Mettez le panneau supérieur en place.
- Tirez-le vers l'avant.
- Vissez les deux vis sur l'arrière.



- Démontez et remettez la poignée en place (si présente) sur le côté opposé.
- Remettez l'appareil en place, mettez-le de niveau, attendez au moins quatre heures puis branchez-le à la prise de courant.

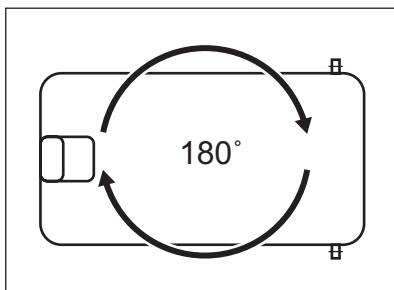
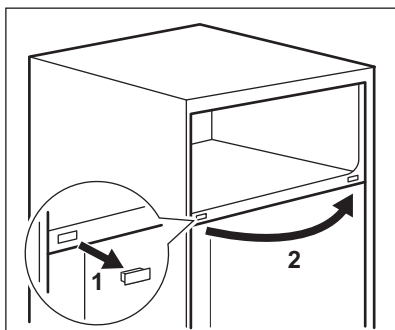
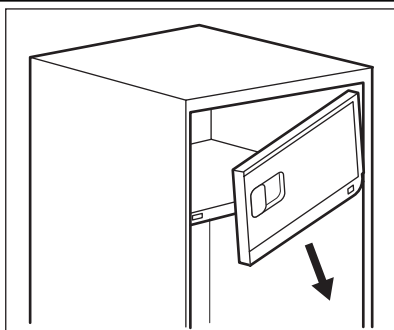
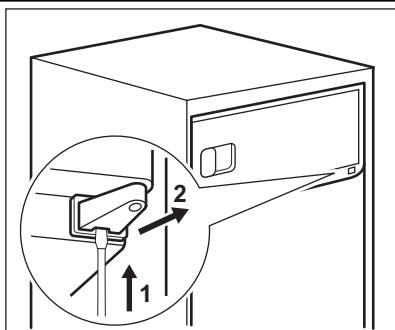
Faites une dernière vérification pour vous assurer que :

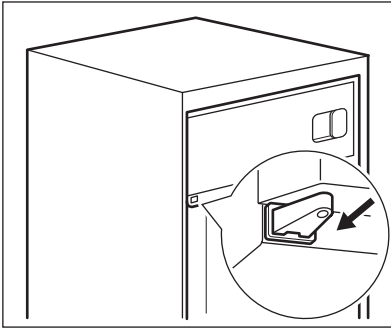
- Toutes les vis sont bien serrées.
- La porte s'ouvre et se ferme correctement.

Si la température ambiante est basse (par exemple, en hiver), il se peut que le joint n'adhère pas parfaitement. Dans ce cas, attendez que le joint reprenne sa taille naturelle.

Si vous ne souhaitez pas effectuer personnellement les opérations décrites ci-dessus, contactez votre service après-vente. Un technicien du service après-vente procédera à la réversibilité des portes à vos frais.

9.5 Réversibilité de la porte du congélateur





9.6 Branchement électrique

Votre appareil ne peut être branché qu'en 230 V monophasé. Vérifiez que le compteur électrique est peut supporter l'intensité absorbée par votre appareil compte tenu des autres appareils déjà branchés. Calibre des fusibles en ligne (un par phase) : 10 A à 230 V.



L'installation doit être réalisée conformément aux règles de l'art, aux prescriptions de la norme NF.C.15100 et aux prescriptions des fournisseurs d'énergie électrique.

Utilisez un socle de prise de courant comportant une borne de mise à la terre, qui doit être obligatoirement raccordée con-

formément à la norme NF.C. 15100 et aux prescriptions des fournisseurs d'énergie électrique ; cette prise de courant doit impérativement être accessible. Si le câble d'alimentation est endommagé, il doit être remplacé par un câble d'alimentation certifié. Cette opération ne peut être effectuée que par une personne habilitée, par votre vendeur, ou par le fabricant. L'appareil ne doit pas être raccordée à l'aide d'un prolongateur, d'une prise multiple ou d'un raccordement multiple (risque d'incendie). Vérifiez que la prise de terre est conforme aux règlements en vigueur.

Notre responsabilité ne saurait être engagée en cas d'accidents ou d'incidents provoqués par une mise à la terre inexistante ou défectueuse.


10. CARACTÉRISTIQUES TECHNIQUES


| | | |
|-----------------------------|------------|--------|
| Dimension | | |
| | Hauteur | 850 mm |
| | Largeur | 550 mm |
| | Profondeur | 612 mm |
| Autonomie de fonctionnement | | 11 h |
| Tension | | 230 V |
| Fréquence | | 50 Hz |

Les caractéristiques techniques figurent sur la plaque signalétique située sur le côté

gauche à l'intérieur de l'appareil et sur l'étiquette énergétique.

11. EN MATIÈRE DE PROTECTION DE L'ENVIRONNEMENT

Recyclez les matériaux portant le symbole . Déposez les emballages dans les conteneurs prévus à cet effet. Contribuez à la protection de l'environnement et à votre sécurité, recyclez vos produits électriques et

électroniques. Ne jetez pas les appareils portant le symbole  avec les ordures ménagères. Emmenez un tel produit dans votre centre local de recyclage ou contactez vos services municipaux.

ΠΕΡΙΕΧΟΜΕΝΑ

| | |
|---------------------------------------|----|
| 1. ΟΔΗΓΙΕΣ ΓΙΑ ΤΗΝ ΑΣΦΑΛΕΙΑ | 22 |
| 2. ΠΕΡΙΓΡΑΦΗ ΠΡΟΪΟΝΤΟΣ | 24 |
| 3. ΛΕΙΤΟΥΡΓΙΑ | 25 |
| 4. ΠΡΩΤΗ ΧΡΗΣΗ | 25 |
| 5. ΚΑΘΗΜΕΡΙΝΗ ΧΡΗΣΗ | 25 |
| 6. ΧΡΗΣΙΜΕΣ ΣΥΜΒΟΥΛΕΣ | 27 |
| 7. ΦΡΟΝΤΙΔΑ ΚΑΙ ΚΑΘΑΡΙΣΜΑ | 28 |
| 8. ΤΙ ΝΑ ΚΑΝΕΤΕ ΑΝ... | 29 |
| 9. ΕΓΚΑΤΑΣΤΑΣΗ | 32 |
| 10. ΤΕΧΝΙΚΑ ΧΑΡΑΚΤΗΡΙΣΤΙΚΑ | 36 |

ΜΕ ΓΝΩΜΟΝΑ ΤΙΣ ΑΝΑΓΚΕΣ ΣΑΣ

Σας ευχαριστούμε που αγοράσατε μια συσκευή της Electrolux. Έχετε επιλέξει ένα προϊόν το οποίο συνοδεύεται από δεκαετίες επαγγελματικής εμπειρίας και καινοτομίας. Ευχρηστό και κομψό, έχει σχεδιαστεί με γνώμονα τις ανάγκες σας. Επομένως, όποτε το χρησιμοποιείτε, μπορείτε να αισθάνεστε ασφαλείς γνωρίζοντας ότι θα έχετε τέλεια αποτελέσματα κάθε φορά.

Καλώς ορίσατε στην Electrolux.

Επισκεφθείτε την ιστοσελίδα μας για να:



βρείτε υποδείξεις χρήσης, φυλλάδια, συμβουλές για την επίλυση προβλημάτων, πληροφορίες συντήρησης:

www.electrolux.com



καταχωρήσετε το προϊόν σας, ώστε να έχετε καλύτερο σέρβις:

www.electrolux.com/productregistration



αγοράσετε εξαρτήματα, αναλώσιμα και γνήσια ανταλλακτικά για τη συσκευή σας:

www.electrolux.com/shop

ΥΠΟΣΤΗΡΙΞΗ ΠΕΛΑΤΩΝ ΚΑΙ ΣΕΡΒΙΣ

Συνιστάται η χρήση γνήσιων ανταλλακτικών.

Όταν επικοινωνείτε με το σέρβις, βεβαιωθείτε ότι έχετε διαθέσιμα τα ακόλουθα στοιχεία.

Τα στοιχεία αυτά θα τα βρείτε στην πινακίδα τεχνικών χαρακτηριστικών. Μοντέλο, Κωδ. προϊόντος (PNC), Αριθμός σειράς.



Προειδοποίηση / Προσοχή - Πληροφορίες ασφαλείας.



Γενικές πληροφορίες και συμβουλές



Περιβαλλοντικές πληροφορίες

Υπόκειται σε αλλαγές χωρίς προειδοποίηση.

1. ΟΔΗΓΙΕΣ ΓΙΑ ΤΗΝ ΑΣΦΑΛΕΙΑ

Χάρη της ασφάλειάς σας και για να εξασφαλιστεί η σωστή χρήση, πριν την εγκατάσταση και την πρώτη χρήση της συσκευής, διαβάστε προσεκτικά αυτό το εγχειρίδιο χρήστη, συμπεριλαμβανομένων των συμβουλών και των προειδοποιήσεών του. Για την αποφυγή περιπτώσεων λαθών και ατυχημάτων, είναι σημαντικό να εξασφαλίσετε ότι όλα τα άτομα που χρησιμοποιούν τη συσκευή γνωρίζουν καλά τη λειτουργία της και τα χαρακτηριστικά ασφαλείας της. Φυλάξτε τις οδηγίες αυτές και βεβαιωθείτε ότι παραμένουν με τη συσκευή εάν μετακινηθεί ή πωληθεί, έτσι ώστε οποιοσδήποτε τη χρησιμοποιήσει κατά τη διάρκεια της ζωής της να είναι σωστά ενημερωμένος για τη συσκευή και την ασφάλεια.

Για την ασφάλεια της ζωής και της περιουσίας, φυλάξτε τις προφυλάξεις αυτών των οδηγιών χρήσης επειδή ο κατασκευαστής δεν φέρει ευθύνη για ζημιές που θα προκληθούν από παραλείψεις.

1.1 Ασφάλεια παιδιών και ευπαθών ατόμων

- Η συσκευή αυτή δεν προορίζεται για χρήση από άτομα (συμπεριλαμβανομένων των παιδιών) με μειωμένη σωματική ή πνευματική ικανότητα ή έλλειψη εμπειρίας και γνώσης, εκτός και εάν επιβλέπονται ή έχουν λάβει οδηγίες σχετικά με τη χρήση της συσκευής από άτομο υπεύθυνο για την ασφάλειά τους.

Τα παιδιά πρέπει να εποπτεύονται ώστε να εξασφαλίζεται ότι δεν παίζουν με τη συσκευή.

- Κρατήστε όλα τα υλικά της συσκευασίας μακριά από τα παιδιά. Υπάρχει κίνδυνος ασφυξίας.
- Εάν απορρίψετε τη συσκευή, βγάλτε το φως του ηλεκτρικού καλωδίου από την πρίζα, κόψτε το καλώδιο σύνδεσης (όσο μπορείτε πιο κοντά στη συσκευή) και αφαιρέστε την πόρτα για να την αποφυγή ηλεκτροπληξίας ή παγίδευσης μέσα στη συσκευή παιδιών που παίζουν.
- Εάν η συσκευή, η οποία διαθέτει μαγνητικά λάστιχα πόρτας, θα αντικαταστήσει μια παλαιότερη συσκευή με μάνδαλο στην πόρτα ή το καπάκι, μην παραλείψετε να καταστρέψετε το μάνδαλο προτού απορρίψετε την παλαιά συσκευή. Με αυτό τον τρόπο θα αποτρέψετε τη μετατροπή του ψυγείου σε θανάσιμη παγίδα για παιδιά.

1.2 Γενικές πληροφορίες για την ασφάλεια



ΠΡΟΕΙΔΟΠΟΙΗΣΗ

Διατηρείτε ελεύθερα από εμπόδια όλα τα ανοίγματα αερισμού στο περίβλημα της συσκευής ή την εντοιχισμένη κατασκευή.

- Η συσκευή προορίζεται για φύλαξη τροφίμων ή/και αναψυκτικών ενός συνθησμένου νοικοκυριού και παρόμοιων εφαρμογών, όπως:
 - οι χώροι κουζίνας προσωπικού σε καταστήματα, γραφεία και άλλα εργασιακά περιβάλλοντα,
 - οι αγροικίες και οι πελάτες σε ξενοδοχεία, μοτέλ και άλλα οικιστικά περιβάλλοντα,
 - τα περιβάλλοντα τύπου πανσιόν (για ύπνο και πρωινό),
 - η συλλογική εστίαση και παρόμοιες εφαρμογές μη λιανικής πώλησης.
- Μην χρησιμοποιείτε μηχανικές συσκευές ή άλλα τεχνητά μέσα για την επιτάχυνση της διαδικασίας ξεπαγωμάτας.
- Μην χρησιμοποιείτε άλλες ηλεκτρικές συσκευές (όπως παγωτομηχανές) στο εσωτερικό ψυκτικών συσκευών, εκτός αν είναι εγκεκριμένες για το σκοπό αυτό από τον κατασκευαστή.
- Μην προκαλείτε ζημιά στο κύκλωμα ψυκτικού υγρού.
- Το ψυκτικό ισοβουτάνιο (R600a) που περιέχεται στο κύκλωμα ψυκτικού υγρού της συσκευής, είναι ένα φυσικό αέριο με υψηλό επίπεδο περιβαλλοντικής συμβατότητας, το οποίο, ωστόσο, είναι εύφλεκτο.

Κατά τη μεταφορά και εγκατάσταση της συσκευής, βεβαιωθείτε ότι δεν προκαλείται ζημιά σε κανένα εξάρτημα του κυκλώματος ψυκτικού υγρού.

Εάν προκληθεί ζημιά στο κύκλωμα ψυκτικού υγρού:

 - αποφύγετε τις γυμνές φλόγες και τις πηγές ανάφλεξης
 - εξερίστε καλά το χώρο στον οποίο βρίσκεται η συσκευή
- Η οποιαδήποτε αλλαγή των τεχνικών χαρακτηριστικών ή η τροποποίηση αυτού του προϊόντος είναι επικίνδυνη. Εάν το καλώδιο υποστεί οποιαδήποτε ζημιά, μπορεί να προκληθεί βραχυκύκλωμα, πυρκαγιά ή/και ηλεκτροπληξία.

**ΠΡΟΕΙΔΟΠΟΙΗΣΗ**

Για την αποφυγή κινδύνων, η αντικατάσταση των ηλεκτρικών εξαρτημάτων (καλώδιο τροφοδοσίας, φως, συμπιεστής) πρέπει να γίνεται από πιστοποιημένο ανιπρόσωπο ή από καταρτισμένο προσωπικό σέρβις.

1. Το καλώδιο τροφοδοσίας δεν πρέπει να επιμηκύνεται.
 2. Προσέξτε να μη συνθλιβεί ή να μην υποστεί ζημιά το φως τροφοδοσίας στο πίσω μέρος της συσκευής. Εάν το φως τροφοδοσίας συνθλιβεί ή υποστεί ζημιά, ενδέχεται να υπερθερμανθεί και να προκαλέσει πυρκαγιά.
 3. Βεβαιωθείτε ότι έχετε πρόσβαση στο φως τροφοδοσίας της συσκευής.
 4. Μην τραβάτε το καλώδιο τροφοδοσίας.
 5. Εάν η ηλεκτρική πρίζα είναι χαλαρή, μην εισάγετε το φως. Υπάρχει κίνδυνος ηλεκτροπληξίας ή πρόκλησης πυρκαγιάς.
 6. Η συσκευή δεν πρέπει να χρησιμοποιείται χωρίς το κάλυμμα του λαμπτήρα του εσωτερικού φωτισμού (εάν προβλέπεται).
- Η συσκευή είναι βαριά. Πρέπει να προσέχετε κατά τη μεταφορά της.
 - Μην αφαιρείτε και μην αγγίζετε αντικείμενα στο θάλαμο της κατάψυξης αν τα χέρια σας είναι νωπά/βρεγμένα, καθότι μπορεί να προκληθούν εκδορές στο δέρμα ή κρούσπαγήματα.
 - Αποφεύγετε την παρατεταμένη έκθεση της συσκευής στο άμεσο ηλιακό φως.
 - Οι λαμπτήρες που χρησιμοποιούνται σε αυτή τη συσκευή (εάν προβλέπονται) είναι λαμπτήρες ειδικού σκοπού, επιλεγμένοι για χρήση μόνο σε οικιακές συσκευές. Δεν είναι κατάλληλοι για φωτισμό οικιακών χώρων.

1.3 Καθημερινή χρήση

- Μην τοποθετείτε ζεστές κατασρόλες στα πλαστικά μέρη της συσκευής.
- Μην φυλάσσετε εύφλεκτα αέρια και υγρά στη συσκευή επειδή μπορεί να εκραγούν.
- Μην τοποθετείτε τρόφιμα απευθείας σε επαφή με την έξοδο αέρα στο πίσω τοίχωμα. (Εάν η συσκευή είναι Frost Free.)
- Τα κατεψυγμένα τρόφιμα δεν πρέπει να καταψύχονται και πάλι αφού αποψυχθούν.
- Αποθηκεύετε τα προσυσκευασμένα κατεψυγμένα τρόφιμα σύμφωνα με τις οδηγίες του κατασκευαστή για κατεψυγμένα τρόφιμα.

- Θα πρέπει να τηρούνται αυστηρά οι συστάσεις αποθήκευσης των παρασκευαστών της συσκευής. Ανατρέξτε στις σχετικές οδηγίες.
- Μην τοποθετείτε ανθρακούχα ποτά στον καταψύκτη εφόσον δημιουργείται πίεση στο δοχείο, το οποίο μπορεί να εκραγεί, προκαλώντας ζημιές στη συσκευή.
- Τα παγωτά τύπου ζυλάκι γρανίτα μπορεί να προκαλέσουν εγκαύματα από πάγο εάν καταλωθούν απευθείας από τη συσκευή.

1.4 Φροντίδα και καθαρισμός

- Πριν από τη συντήρηση, απενεργοποιήστε τη συσκευή και αποσυνδέστε το φως τροφοδοσίας από την πρίζα.
- Μην καθαρίζετε τη συσκευή με μεταλλικά αντικείμενα.
- Μη χρησιμοποιείτε αιχμηρά αντικείμενα για να αφαιρέσετε τον πάγο από τη συσκευή. Χρησιμοποιείτε πλαστική ξύστρα.
- Ελέγχετε τακτικά την αποστράγγιση του ψυγείου για νερό απόψυξης. Εάν χρειαστεί, καθαρίστε την αποστράγγιση. Εάν η αποστράγγιση είναι φραγμένη, θα συσσωρεύεται νερό στο κάτω μέρος της συσκευής.

1.5 Εγκατάσταση

Για τη σύνδεση του ηλεκτρικού ακολουθήστε προσεκτικά τις οδηγίες που δίνονται στις αντίστοιχες παραγράφους.

- Αποσυσκευάστε τη συσκευή και ελέγξτε αν έχει υποστεί ζημιές. Μη συνδέετε τη συσκευή εάν έχει υποστεί ζημιά. Αναφέρετε αμέσως ενδεχόμενες ζημιές στο μέρος όπου αγοράσατε τη συσκευή. Σε αυτή την περίπτωση, φυλάξτε τη συσκευασία.
- Είναι σκόπιμο να περιμένετε τουλάχιστον δύο ώρες προτού συνδέσετε τη συσκευή, ώστε το έλαιο να επιστρέψει και πάλι στο συμπιεστή.
- Θα πρέπει να υπάρχει επαρκής κυκλοφορία του αέρα γύρω από τη συσκευή. Διαφορετικά θα προκληθεί υπερθέρμανση. Για την επίτευξη επαρκούς κυκλοφορίας αέρα ακολουθήστε τις σχετικές οδηγίες της εγκατάστασης.
- Όποτε είναι δυνατό, η πλάτη της συσκευής πρέπει να βρίσκεται κοντά σε τοίχο για την αποφυγή επαφής με πιασίματος με ζεστά μέρη (συμπυκνωτής, συμπυκνωτής) και της πιθανότητας εγκαύματος.
- Η συσκευή δεν πρέπει να τοποθετείται κοντά σε σώματα καλοριφέρ ή φούρνους.

- Βεβαιωθείτε ότι υπάρχει εύκολη πρόσβαση στο φινιρ τροφοδοσίας μετά την εγκατάσταση της συσκευής.
- Συνδέετε τη συσκευή μόνο σε παροχή πόσιμου νερού (εάν προβλέπεται σύνδεση νερού).

1.6 Σέρβις

- Οι ηλεκτρολογικές εργασίες που απαιτούνται για το σέρβις της συσκευής θα πρέπει να εκτελούνται από επαγγελματία ηλεκτρολόγο ή άλλο ειδικό.
- Το προϊόν αυτό θα πρέπει να επισκευάζεται από εξουσιοδοτημένα Κέντρα Σέρβις, ενώ θα πρέπει να χρησιμοποιούνται μόνο γνήσια ανταλλακτικά.

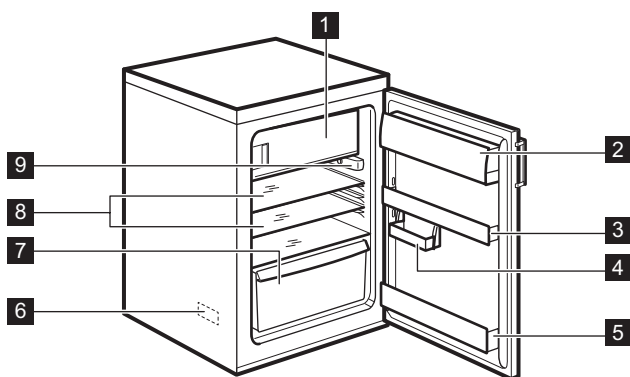
1.7 Προστασία του περιβάλλοντος



Η συσκευή αυτή δεν περιέχει αέρια τα οποία μπορούν να προκαλέσουν ζημιά

στο στρώμα του όζοντος, είτε στο κύκλωμα ψυκτικού υγρού ή στα μονωτικά υλικά της. Η συσκευή δε θα πρέπει να απορρίπτεται μαζί με τα οικιακά απορρίμματα. Ο αφρός μόνωσης περιέχει εύφλεκτα αέρια: Η συσκευή θα πρέπει να απορρίπτεται σύμφωνα με τους ισχύοντες κανονισμούς που θα λάβετε από τις τοπικές αρχές. Αποφύγετε να προκαλέσετε ζημιά στην ψυκτική μονάδα, ειδικά στο πίσω μέρος κοντά στον εναλλάκτη θερμότητας. Τα υλικά που χρησιμοποιούνται σε αυτή τη συσκευή και σημειώνονται με το σύμβολο ♻ είναι ανακυκλώσιμα.

2. ΠΕΡΙΓΡΑΦΗ ΠΡΟΪΟΝΤΟΣ



1 Θάλαμος κατάψυξης

2 Θήκη για βούτυρο

3 Ράφι πόρτας

4 Κινητό ράφι

5 Ράφι μπουκαλιών

6 Πινάκιδα τεχνικών χαρακτηριστικών

7 Συρτάρι λαχανικών

8 Γυάλινα ράφια

9 Ρυθμιστής θερμοκρασίας/ Φωτισμός

3. ΛΕΙΤΟΥΡΓΙΑ

3.1 Ενεργοποίηση

Συνδέστε το φις στην πρίζα.

Περιστρέψτε το ρυθμιστή θερμοκρασίας δεξιόστροφα σε μια μέτρια ρύθμιση.

3.2 Απενεργοποίηση

Για να απενεργοποιηθεί η συσκευή, περιστρέψτε το ρυθμιστή θερμοκρασίας στη θέση "0".

3.3 Ρύθμιση θερμοκρασίας

Η θερμοκρασία ρυθμίζεται αυτόματα.

Για να χρησιμοποιήσετε τη συσκευή, κάντε τα εξής:

- Περιστρέψτε το ρυθμιστή θερμοκρασίας στις χαμηλότερες ρυθμίσεις για την επίτευξη των μικρότερων θερμοκρασιών.
- Περιστρέψτε το ρυθμιστή θερμοκρασίας στις υψηλότερες ρυθμίσεις για την επίτευξη των μεγαλύτερων θερμοκρασιών.



Μια μεσαία ρύθμιση είναι σε γενικές γραμμές η πλέον κατάλληλη.

Ωστόσο, η ακριβής ρύθμιση πρέπει να επιλεγεί έχοντας υπόψη ότι η θερμοκρασία στο εσωτερικό του ψυγείου εξαρτάται από:

- τη θερμοκρασία του δωματίου
- πόσο συχνά ανοίγει η πόρτα
- την ποσότητα των τροφίμων που αποθηκεύονται
- τη θέση της συσκευής.



Εάν η θερμοκρασία περιβάλλοντος είναι υψηλή ή η συσκευή είναι εντελώς φορτωμένη και έχει ρυθμιστεί στις χαμηλότερες θερμοκρασίες, ίσως λειτουργεί συνεχώς δημιουργώντας πάγο στο πίσω τοίχωμα. Σε αυτή την περίπτωση πρέπει να επιλέγεται υψηλότερη θερμοκρασία ώστε να είναι δυνατή η αυτόματη απόψυξη κι επομένως η μειωμένη κατανάλωση ενέργειας.

4. ΠΡΩΤΗ ΧΡΗΣΗ

4.1 Καθάρισμα του εσωτερικού

Προτού χρησιμοποιήσετε τη συσκευή για πρώτη φορά, πλύντε το εσωτερικό και όλα τα εσωτερικά εξαρτήματα με χλιαρό νερό και λίγο ουδέτερο σαπούνι για να αφαιρέσετε την τυπική μυρωδιά των

καινούριων προϊόντων και στη συνέχεια στεγνώστε καλά.



Μη χρησιμοποιείτε απορρυπαντικά ή σκόνες που χαράσσουν, διότι καταστρέφουν το φινιρίσμα.

5. ΚΑΘΗΜΕΡΙΝΗ ΧΡΗΣΗ

5.1 Κατάψυξη φρέσκων τροφίμων

Ο θάλαμος του καταψύκτη είναι κατάλληλος για την κατάψυξη φρέσκων τροφίμων και τη μακροχρόνια αποθήκευση κατεψυγμένων και βαθιά κατεψυγμένων τροφίμων.

Για την κατάψυξη φρέσκων τροφίμων δεν είναι απαραίτητο να αλλάξετε τη μέτρια ρύθμιση. Ωστόσο, για λειτουργία πιο γρήγορης κατάψυξης, περιστρέψτε το ρυθμιστή θερμοκρασίας στις υψηλότερες ρυθμίσεις για την επίτευξη των μεγαλύτερων θερμοκρασιών.



Σε αυτή την περίπτωση, η θερμοκρασία στο θάλαμο ψύξης μπορεί να μειωθεί κάτω από τους 0°C. Εάν συμβεί κάτι τέτοιο, γυρίστε και πάλι το ρυθμιστή θερμοκρασίας σε μια πιο θερμή ρύθμιση.

5.2 Αποθήκευση κατεψυγμένων τροφίμων

Κατά την αρχική ενεργοποίηση ή μετά από μια περίοδο μη λειτουργίας, προτού τοποθετήσετε τα προϊόντα στο θάλαμο, η συσκευή πρέπει να λει-

τουργήσει για τουλάχιστον 2 ώρες σε υψηλότερες ρυθμίσεις.



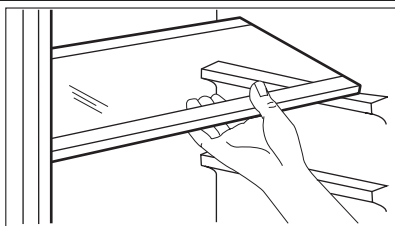
Σε περίπτωση κατά λάθος απόψυξης, για παράδειγμα σε περίπτωση διακοπής ρεύματος, εάν το ρεύμα ήταν κομμένο για περισσότερο από την τιμή που αναγράφεται στον πίνακα τεχνικών χαρακτηριστικών στην ενότητα "χρόνος ανόδου", τα αποψυγμένα τρόφιμα πρέπει να καταναλωθούν σύντομα ή να μαγειρευτούν αμέσως και στη συνέχεια να καταψυχθούν και πάλι (μετά την ψύξη).

5.3 Ξεπάγωμα

Τα τρόφιμα βαθιάς ή μη κατάψυξης, πριν τη χρήση τους, μπορούν να ξεπαγώνονται στο θάλαμο ψύξης ή σε θερμοκρασία δωματίου, ανάλογα το διαθέσιμο χρόνο ξεπαγώματος.

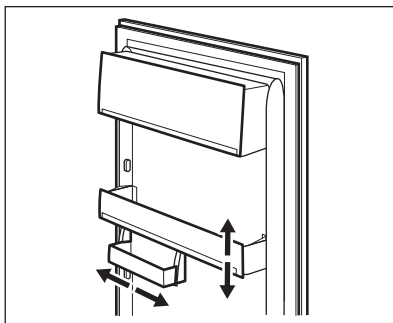
Τα μικρά τεμάχια μπορούν να μαγειρευτούν ακόμη και κατεψυγμένα, απευθείας από τον καταψύκτη: σε αυτή την περίπτωση, το μαγείρεμα διαρκεί περισσότερο.

5.4 Ένδειξη θερμοκρασίας



Τα τοιχώματα του ψυγείου είναι εφοδιασμένα με μια σειρά από ράγες, ώστε να είναι δυνατή η κατ' επιλογή τοποθέτηση των ραφιών.

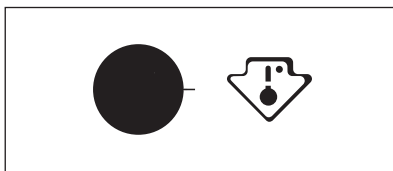
5.5 Τοποθέτηση των ραφιών της πόρτας



Για να είναι δυνατή η αποθήκευση συσκευασιών τροφίμων διάφορων μεγεθών, τα ράφια της πόρτας μπορούν να τοποθετούνται σε διαφορετικά ύψη.

Για να πραγματοποιήσετε αυτές τις προσαρμογές, κάντε τα εξής: τραβήξτε σταδιακά το ράφι προς την κατεύθυνση των βελών μέχρι να απελευθερωθεί και, στη συνέχεια, τοποθετήστε το ξανά όπως απαιτείται.

5.6 Ένδειξη θερμοκρασίας



Η συσκευή αυτή πωλείται στη Γαλλία. Σύμφωνα με τους κανονισμούς που ισχύουν στη χώρα αυτή, πρέπει να παρέχεται με μια ειδική διάταξη (βλ. εικόνα) τοποθετημένη στον κάτω θάλαμο του ψυγείου για να υποδεικνύει την πιο κρύα ζώνη του.

6. ΧΡΗΣΙΜΕΣ ΣΥΜΒΟΥΛΕΣ

6.1 Κανονικοί ήχοι λειτουργίας

- Κατά την άντληση του ψυκτικού μέσω των πηνίων ή των σωληνώσεων μπορεί να ακούσετε έναν ήχο κελάρυσματος ή παραγωγής φυσαλίδων. Αυτό είναι φυσιολογικό.
- Όταν ο συμπιεστής είναι ενεργοποιημένος, το ψυκτικό αντλείται κυκλικά και ακούγεται ένας ήχος στροβιλισμού ή ένας παλλόμενος θόρυβος από το συμπιεστή. Αυτό είναι φυσιολογικό.
- Λόγω της θερμικής διαστολής μπορεί να ακουστεί ξαφνικά ένας οξύς κρότος. Αυτό είναι φυσιολογικό και δεν ενέχει κινδύνους. Αυτό είναι φυσιολογικό.
- Κατά την ενεργοποίηση ή την απενεργοποίηση του συμπιεστή, θα ακουστεί ένας ελαφρύς ήχος "κλικ" από το ρυθμιστή θερμοκρασίας. Αυτό είναι φυσιολογικό.

6.2 Συμβουλές εξοικονόμησης ενέργειας

- Μην ανοίγετε την πόρτα συχνά και μην την αφήνετε ανοικτή για περισσότερο από ότι είναι απολύτως απαραίτητο.
- Εάν η θερμοκρασία περιβάλλοντος είναι υψηλή, ο ρυθμιστής θερμοκρασίας βρίσκεται στην υψηλότερη ρύθμιση και η συσκευή είναι εντελώς φορτωμένη, ο συμπιεστής ίσως λειτουργεί συνεχώς δημιουργώντας πάγο στον εξατμιστήρα. Εάν προκύψει αυτό, περιστρέψτε το ρυθμιστή θερμοκρασίας προς τις χαμηλότερες ρυθμίσεις ώστε να είναι δυνατή η αυτόματη απόψυξη κι επομένως η εξοικονόμηση ηλεκτρικής ενέργειας.

6.3 Συμβουλές ψύξης φρέσκων τροφίμων

Για να έχετε τα καλύτερα αποτελέσματα:

- μην αποθηκεύετε στο ψυγείο ζεστά τρόφιμα ή υγρά που εξατμίζονται
- μην καλύπτετε ή τυλίγετε τα τρόφιμα, ιδιαίτερα εάν μυρίζουν έντονα
- τοποθετείτε τα τρόφιμα με τέτοιο τρόπο ώστε ο αέρας να κυκλοφορεί ελεύθερα γύρω τους

6.4 Συμβουλές ψύξης

Χρήσιμες συμβουλές:

Κρέας (όλοι οι τύποι) τυλίξτε σε πλαστικές σακούλες και τοποθετήστε το στο γυάλινο ράφι επάνω από το συρτάρι των λαχανικών.

Για λόγους ασφαλείας, αποθηκεύστε με αυτό τον τρόπο μόνο για μια ή δύο ημέρες το πολύ.

Μαγειρεμένα τρόφιμα, κρύα πιάτα, κ.λπ.: αυτά θα πρέπει να καλύπτονται και μπορούν να τοποθετούνται σε οποιοδήποτε ράφι.

Φρούτα και λαχανικά αυτά θα πρέπει να πλένονται καλά και να τοποθετούνται στο(α) ειδικό(ά) συρτάρι(α) που παρέχεται(ονται). Ο χυμός λεμονιού μπορεί να αποχρωματίσει τα πλαστικά μέρη του ψυγείου αν έρθει σε επαφή μαζί τους. Συνεπώς, συνιστάται να φυλάσσετε τα εσπεριδοειδή σε ξεχωριστά δοχεία.

Βούτυρο και τυρί: αυτά θα πρέπει να τοποθετούνται σε ειδικά αεροστεγή δοχεία ή να τυλιγούνται με αλουμινόχαρτο ή σε πλαστικές σακούλες αφαιρώντας όσο το δυνατόν περισσότερο τον αέρα.

Μπουκάλια: αυτά θα πρέπει να είναι ταπωμένα και θα πρέπει να αποθηκεύονται στη σχάρα μπουκαλιών στην πόρτα.

Οι μπανάνες, οι πατάτες, τα κρεμμύδια και το σκόρδο, εάν δεν είναι συσκευασμένα, πρέπει να διατηρούνται στο ψυγείο.

6.5 Συμβουλές κατάψυξης

Για να σας βοηθήσουμε να εκμεταλλεύεστε στο έπακρο τη διαδικασία κατάψυξης, ακολουθούν ορισμένες σημαντικές συμβουλές:

- η μέγιστη ποσότητα τροφίμων που μπορεί να καταψυχθεί σε 24 ώρες. αναγράφεται στην πινακίδα τεχνικών στοιχείων;
- η διαδικασία κατάψυξης διαρκεί 24 ώρες. Κατά τη διάρκεια αυτής της περιόδου δε θα πρέπει να προσίθονται άλλα τρόφιμα για κατάψυξη;
- καταψύχετε μόνο πρώτης ποιότητας, φρέσκα και καλά καθαρισμένα τρόφιμα;
- αποθηκεύετε τα τρόφιμα σε μικρές μερίδες ώστε να είναι δυνατή η γρήγορη και πλήρης κατάψυξη του και το μεταγενέστερο ξεπάγωμα μόνο της απαιτούμενης ποσότητας;
- τυλίγετε τα τρόφιμα σε αλουμινόχαρτο ή πλαστικές σακούλες και εξασφαλίστε ότι οι συσκευασίες είναι αεροστεγείς;
- μην αφήνετε φρέσκα, μη κατεψυγμένα τρόφιμα να έρχονται σε επαφή με ήδη κατεψυγμένα τρόφιμα, ώστε να αποτρέπεται η αύξηση της θερμοκρασίας των δεύτερων;
- τα άπαχα τρόφιμα αποθηκεύονται καλύτερα και για μεγαλύτερο διάστημα από τα λιπαρά;

το αλάτι μειώνει τη δυνατή διάρκεια αποθήκευσης των τροφίμων;

- οι γρανίτες, εάν καταναλωθούν αμέσως μετά την έξοδο τους από την κατάψυξη, μπορούν να προκαλέσουν στο δέρμα εγκαύματα από πάγο;
- είναι σκόπιμο να γράφετε την ημερομηνία κατάψυξης σε κάθε συσκευασία ώστε να μπορείτε να συνάγετε το χρόνο αποθήκευσης;

6.6 Συμβουλές για την αποθήκευση κατεψυγμένων τροφίμων

Για να έχετε την καλύτερη δυνατή απόδοση της συσκευής αυτής:

- ελέγχετε ότι οι συνθήκες διατήρησης των κατεψυγμένων τροφίμων του εμπορίου ήταν κατάλληλες στο κατάστημα αγοράς τους,

- εξασφαλίστε την ταχύτερη δυνατή μεταφορά των κατεψυγμένων τροφίμων από το κατάστημα αγοράς τους στον καταψύκτη,
- μην ανοίγετε την πόρτα συχνά και μην την αφήνετε ανοιχτή για περισσότερο από ό,τι είναι απολύτως απαραίτητο,
- μετά το ξεπάγωμα, τα τρόφιμα αλλοιώνονται γρήγορα και δεν μπορούν να καταψυχθούν ξανά,
- μην υπερβείτε το χρόνο αποθήκευσης που υποδεικνύεται από τους παρασκευαστές των τροφίμων.

7. ΦΡΟΝΤΙΔΑ ΚΑΙ ΚΑΘΑΡΙΣΜΑ



ΠΡΟΣΟΧΗ

Πριν από οποιαδήποτε εργασία συντήρησης αποσυνδέετε τη συσκευή από την πρίζα.



Η συσκευή αυτή περιέχει υδρογονάνθρακες στην ψυκτική μονάδα της; Οι εργασίες συντήρησης και επαναφόρτισης θα πρέπει επομένως να πραγματοποιούνται μόνο από εξουσιοδοτημένους τεχνικούς.

7.1 Τακτικό καθάρισμα

Η συσκευή πρέπει να καθαρίζεται τακτικά:

- Καθαρίστε το εσωτερικό και τα εξαρτήματα με χλιαρό νερό και λίγο φυσικό σαπούνι.
- Ελέγχετε τακτικά τα λάστιχα της πόρτας και σκουπίστε τα για να εξασφαλίσετε ότι είναι καθαρά και δεν φέρουν ακαθαρσίες.
- Ξεπλύνετε και στεγνώστε καλά.



Μην τραβάτε, μετακινείτε ή προκαλείτε ζημιά σε σωλήνες ή/και καλώδια που βρίσκονται στο εσωτερικό του θαλάμου. Ποτέ μη χρησιμοποιείτε απορρυπαντικά, σκόνες που χαράζουν, καθαριστικά με πολύ άρωμα ή γυαλιστικό κεριά για να καθαρίσετε το εσωτερικό, διότι αυτά τα υλικά φθείρουν την επιφάνεια και αφήνουν έντονη οσμή.

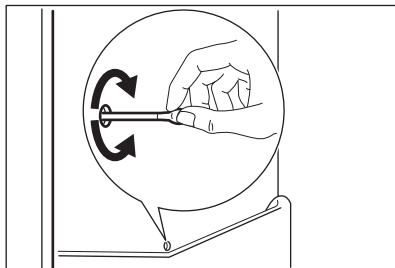
Καθαρίστε το συμπυκνωτή (μαύρη γρίλια) και το συμπιεστή στο πίσω μέρος της συσκευής με μια βούρτσα. Η διαδικασία αυτή βελτώνει την απόδοση της συσκευής και εξοικονομεί κατανάλωση ρεύματος.



Προσέχετε ώστε να μην προκληθεί ζημιά στο ψυκτικό σύστημα.

Πολλά ιδιοσκευάσματα καθαρισμού για την κουζίνα περιέχουν χημικά που μπορούν να προσβάλλουν/ καταστρέψουν τα πλαστικά που χρησιμοποιούνται σε αυτή τη συσκευή. Για το λόγο αυτό συστήνεται το εξωτερικό περιβλήμα της συσκευής να καθαρίζεται μόνο με χλιαρό νερό αφού προσθέσετε και λίγο υγρό για τα πιάτα. Μετά τον καθαρισμό, συνδέστε ξανά τον εξοπλισμό στην κεντρική παροχή.

7.2 Απόψυξη του ψυγείου



Ο πάγος διαλύεται αυτόματα από τον εξατμιστήρα του θαλάμου ψύξης κάθε φορά που σταματά ο συμπιεστής κατά τη διάρκεια της κανονικής χρήσης. Το νερό από τον πάγο αποστραγγίζεται μέσω μιας σκάφης σε ένα ειδικό δοχείο στο πίσω μέρος της συσκευής, επάνω από το συμπιεστή, όπου και εξατμίζεται.

Είναι σημαντικό να καθαρίζεται τακτικά η οπή αποστράγγισης του νερού της απόψυξης στο μέσον του αγωγού του θαλάμου ψύξης, έτσι ώστε να αποτρέπεται η υπερχειλίση και το στάξιμο νερού στα τρόφιμα στο εσωτερικό του θαλάμου. Χρησιμοποιείτε τον ειδικό καθαριστήρα που παρέχεται, τον οποίο θα βρείτε ήδη τοποθετημένο μέσα στην οπή αποστράγγισης.

7.3 Απόψυξη του καταψύκτη



Πάντα θα δημιουργείται μικρή ποσότητα πάγου στα ράφια του καταψύκτη και γύρω από τον πάνω θάλαμο.



Κάντε απόψυξη του καταψύκτη όταν το στρώμα πάγου φθάσει πάχος περίπου 3 έως 5 mm.

Για να αφαιρέσετε τον πάγο, ακολουθήστε αυτά τα βήματα:

1. Απενεργοποιήστε τη συσκευή.
2. Απομακρύνετε τα αποθηκευμένα τρόφιμα, τυλίξτε τα με πολλές εφημερίδες και τοποθετήστε τα σε ένα δροσερό μέρος.
3. Αφήστε την πόρτα ανοιχτή.
4. Όταν ολοκληρωθεί η απόψυξη, στεγνώστε καλά το εσωτερικό και βάλτε ξανά το φινιστρίδι στην πρίζα.
5. Ενεργοποιήστε τη συσκευή.
6. Ρυθμίστε το ρυθμιστή θερμοκρασίας για την επίτευξη μεγαλύτερων θερμοκρασιών και

αφήστε τη συσκευή να λειτουργήσει για περίπου δύο ή τρεις ώρες σε αυτή τη ρύθμιση.

7. Τοποθετήστε ξανά στο θάλαμο τα τρόφιμα που είχατε αφαιρέσει.



Ποτέ μη χρησιμοποιείτε αιχμηρά μεταλλικά εργαλεία για την απόψυξη του πάγου από τον εξατμιστήρα, διότι μπορεί να προκαλέσουν ζημιά. Μη χρησιμοποιείτε μηχανικές συσκευές ή άλλα τεχνητά μέσα για την επιτάχυνση της διαδικασίας ξεπαγωμάτος διαφορετικά από αυτά που συστήνει ο κατασκευαστής. Μια αύξηση της θερμοκρασίας των συσκευασιών κατεψυγμένων τροφίμων, κατά τη διάρκεια της απόψυξης, μπορεί να μειώσει τη διάρκεια ασφαλούς αποθήκευσής τους.

7.4 Περίοδοι εκτός λειτουργίας

Όταν η συσκευή δε χρησιμοποιείται για μεγάλα χρονικά διαστήματα, παίρνετε τις ακόλουθες προφυλάξεις:

- **αποσυνδέστε τη συσκευή από την ηλεκτρική τροφοδοσία**
 - αφαιρέστε όλα τα τρόφιμα
 - κάντε απόψυξη (εάν προβλέπεται) και καθαρίστε τη συσκευή και όλα τα εξαρτήματα
 - αφήστε τις πόρτες ελαφρώς ανοικτές για να αποτρέψετε τις δυσάρεστες οσμές.
- Εάν ο θάλαμος επρόκειτο να παραμείνει ενεργοποιημένος, ζητήστε από κάποιον να τον ελέγχει αν τακτά διαστήματα για να μην χαλάσουν τα τρόφιμα στο εσωτερικό στην περίπτωση διακοπής ρεύματος.

8. ΤΙ ΝΑ ΚΑΝΕΤΕ ΑΝ...



ΠΡΟΕΙΔΟΠΟΙΗΣΗ

Πριν από την αντιμετώπιση προβλημάτων, αποσυνδέστε το φινιστρίδι τροφοδοσίας από την πρίζα.

Η αντιμετώπιση των προβλημάτων που δεν αναφέρονται στο παρόν εγχειρίδιο θα πρέπει να διεξάγεται μόνο από επαγγελματία ηλεκτρολόγο ή άλλο κατάλληλα καταρτισμένο άτομο.

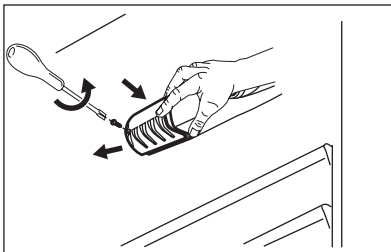


Ακούγονται κάποιοι ήχοι κατά τη διάρκεια της κανονικής χρήσης (συμπιεστής, κυκλοφορία ψυκτικού).

| Πρόβλημα | Πιθανή αιτία | Ανημετώπιση |
|--|--|--|
| Η συσκευή κάνει θόρυβο | Η συσκευή δεν στηρίζεται σωστά | Βεβαιωθείτε ότι η συσκευή είναι σταθερή (πρέπει να ακουμπούν στο δάπεδο και τα τέσσερα πόδια) |
| Η συσκευή δεν λειτουργεί. Ο λαμπτήρας δεν λειτουργεί. | Η συσκευή είναι απενεργοποιημένη. | Ενεργοποιήστε τη συσκευή. |
| | Δεν έχει συνδεθεί σωστά το φις τροφοδοσίας στην πρίζα. | Συνδέστε σωστά το φις στην πρίζα. |
| | Η συσκευή δεν τροφοδοτείται με ρεύμα. Δεν υπάρχει τάση ρεύματος στην πρίζα. | Συνδέστε μια άλλη ηλεκτρική συσκευή στην πρίζα. Επικοινωνήστε με επαγγελματία ηλεκτρολόγο. |
| Δεν λειτουργεί ο λαμπτήρας. | Ο λαμπτήρας βρίσκεται σε κατάσταση αναμονής. | Κλείστε και ανοίξτε την πόρτα. |
| | Ο λαμπτήρας είναι ελαττωματικός. | Ανατρέξτε στην ενότητα «Αντικατάσταση του λαμπτήρα». |
| Ο συμπιεστής λειτουργεί συνεχώς. | Δεν έχει ρυθμιστεί σωστά η θερμοκρασία. | Ρυθμίστε υψηλότερη θερμοκρασία. |
| | Η πόρτα δεν έχει κλείσει σωστά. | Ανατρέξτε στην ενότητα «Κλείσιμο της πόρτας». |
| | Ανοίγετε την πόρτα πολύ συχνά. | Μην κρατάτε την πόρτα ανοιχτή περισσότερο από όσο χρειάζεται. |
| | Η θερμοκρασία των προϊόντων είναι πολύ υψηλή. | Αφήστε τη θερμοκρασία των προϊόντων να μειωθεί στη θερμοκρασία δωματίου πριν από την αποθήκευση. |
| | Η θερμοκρασία δωματίου είναι πολύ υψηλή. | Μειώστε τη θερμοκρασία δωματίου. |
| Υπάρχει ροή νερού στην πίσω πλάκα του ψυγείου. | Κατά τη διάρκεια της αυτόματης διαδικασίας απόψυξης, ο πάγος αποψύχεται στην πίσω πλάκα. | Αυτό είναι φυσιολογικό. |
| Υπάρχει ροή νερού στο εσωτερικό του ψυγείου. | Η έξοδος νερού είναι φραγμένη. | Καθαρίστε την έξοδο νερού. |
| | Υπάρχουν προϊόντα που εμποδίζουν τη ροή του νερού στο συλλέκτη νερού. | Βεβαιωθείτε ότι τα προϊόντα δεν έρχονται σε επαφή με την πίσω πλάκα. |
| Υπάρχει ροή νερού στο δάπεδο. | Η έξοδος του νερού απόψυξης δε ρέει στο δίσκο εξάτμισης πάνω από το συμπιεστή. | Συνδέστε την έξοδο του νερού απόψυξης στο δίσκο εξάτμισης. |
| Η θερμοκρασία στη συσκευή είναι πολύ χαμηλή. | Δεν έχει ρυθμιστεί σωστά η θερμοκρασία. | Ρυθμίστε υψηλότερη θερμοκρασία. |

| Πρόβλημα | Πιθανή αιτία | Ανημετώπιση |
|---|--|--|
| Η θερμοκρασία στη συσκευή είναι πολύ υψηλή. | Δεν έχει ρυθμιστεί σωστά η θερμοκρασία. | Ρυθμίστε χαμηλότερη θερμοκρασία. |
| | Η πόρτα δεν έχει κλείσει σωστά. | Ανατρέξτε στην ενότητα «Κλείσιμο της πόρτας». |
| | Η θερμοκρασία των προϊόντων είναι πολύ υψηλή. | Αφήστε τη θερμοκρασία των προϊόντων να μειωθεί στη θερμοκρασία δωματίου πριν από την αποθήκευση. |
| | Αποθηκεύετε ταυτόχρονα μεγάλο αριθμό προϊόντων. | Αποθηκεύστε λιγότερα προϊόντα ταυτόχρονα. |
| Η θερμοκρασία στο ψυγείο είναι πολύ υψηλή. | Δεν υπάρχει καθόλου κυκλοφορία κρύου αέρα στη συσκευή. | Βεβαιωθείτε ότι υπάρχει κυκλοφορία κρύου αέρα στη συσκευή. |
| Η θερμοκρασία στον καταψύκτη είναι πολύ υψηλή. | Τα προϊόντα είναι τοποθετημένα πολύ κοντά μεταξύ τους. | Αποθηκεύστε τα προϊόντα κατά τρόπον ώστε να υπάρχει κυκλοφορία κρύου αέρα. |
| Έχει σχηματιστεί πολύς πάγος. | Τα τρόφιμα δεν είναι σωστά τυλιγμένα. | Τυλίξτε τα τρόφιμα σωστά. |
| | Η πόρτα δεν έχει κλείσει σωστά. | Ανατρέξτε στην ενότητα «Κλείσιμο της πόρτας». |
| | Δεν έχει ρυθμιστεί σωστά η θερμοκρασία. | Ρυθμίστε υψηλότερη θερμοκρασία. |

8.1 Αντικατάσταση του λαμπτήρα



1. Αποσυνδέστε το φως από την πρίζα.
2. Αφαιρέστε τη βίδα από το κάλυμμα του λαμπτήρα.
3. Αφαιρέστε το κάλυμμα του λαμπτήρα (ανατρέξτε στην εικόνα).
4. Αντικαταστήστε το χρησιμοποιημένο λαμπτήρα με ένα νέο λαμπτήρα ίδιας ισχύος και ειδικά σχεδιασμένο για οικιακές συσκευές. (η μέγιστη ισχύς αναγράφεται στο κάλυμμα του λαμπτήρα).
5. Τοποθετήστε το κάλυμμα του λαμπτήρα.
6. Σφίξτε τη βίδα στο κάλυμμα του λαμπτήρα.
7. Συνδέστε το φως στην πρίζα.
8. Ανοίξτε την πόρτα. Βεβαιωθείτε ότι ο λαμπτήρας ανάβει.

8.2 Συμβουλές ψύξης

1. Καθαρίστε τα στεγανοποιητικά λάστιχα της πόρτας.
2. Εάν χρειαστεί, προσαρμόστε την πόρτα. Ανατρέξτε στην ενότητα «Εγκατάσταση».
3. Εάν χρειαστεί, αντικαταστήστε τα ελαττωματικά στεγανοποιητικά λάστιχα της πόρτας. Επικοινωνήστε με το κέντρο σέρβις.

9. ΕΓΚΑΤΑΣΤΑΣΗ



ΠΡΟΕΙΔΟΠΟΙΗΣΗ

Πριν την εγκατάσταση της συσκευής διαβάστε προσεκτικά τις "Πληροφορίες ασφαλείας" για την ασφάλειά σας και τη σωστή λειτουργία της συσκευής.

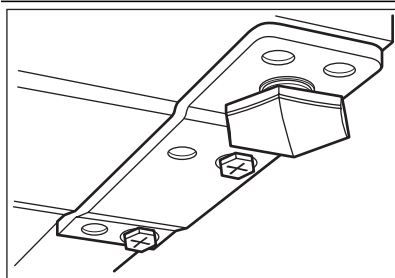
Ενδέχεται να υπάρξουν προβλήματα λειτουργίας για ορισμένους τύπους μοντέλων σε περίπτωση λειτουργίας τους εκτός εκείνου του εύρους. Η εγγύηση σωστής λειτουργίας είναι δυνατή μόνο εφόσον τηρείται το προσδιοριζόμενο εύρος θερμοκρασίας. Εάν έχετε αμφιβολίες σχετικά με το μέρος τοποθέτησης της συσκευής, απευθυνθείτε στον πωλητή, την εξυπηρέτηση πελατών μας ή στο πλησιέστερο Κέντρο σέρβις

9.1 Τοποθέτηση

Αυτή η συσκευή πρέπει να εγκατασταθεί σε εσωτερικό, καλά εξαεριζόμενο μέρος χωρίς υγρασία, όπου η θερμοκρασία περιβάλλοντος αντιστοιχεί στην κλιματική τάξη που υποδεικνύεται στην πινακίδα τεχνικών χαρακτηριστικών της συσκευής:

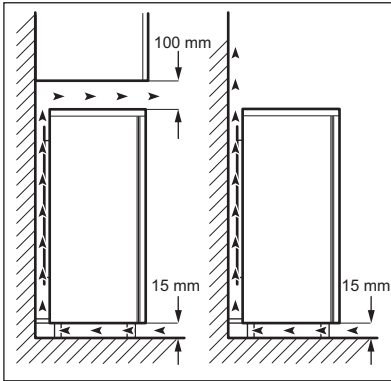
| Κλιματική κατηγορία | Θερμοκρασία περιβάλλοντος |
|---------------------|---------------------------|
| SN | +10°C έως + 32°C |
| N | +16°C έως + 32°C |
| ST | +16°C έως + 38°C |
| T | +16°C έως + 43°C |

9.2 Οριζοντίωση



Όταν τοποθετείτε τη συσκευή στη θέση της, βεβαιωθείτε πως είναι επίπεδη. Αυτό μπορεί να επιτευχθεί με δύο ρυθμιζόμενα πόδια που βρίσκονται μπροστά στο κάτω μέρος.

9.3 Θέση



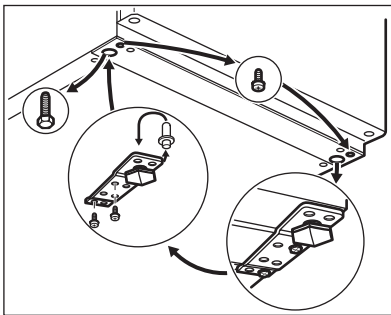
Η συσκευή πρέπει να τοποθετείται μακριά από πηγές θερμότητας, όπως καλοριφέρ, λέβητες, άμεσο ηλιακό φως κ.λπ. Βεβαιωθείτε ότι ο αέρας μπορεί να κυκλοφορεί ελεύθερα στο πίσω μέρος του θαλάμου. Για να εξασφαλίσετε τη βέλτιστη απόδοση, εάν η συσκευή έχει τοποθετηθεί κάτω από κρεμαστό ντουλάπι, η ελάχιστη απόσταση μεταξύ του επάνω μέρους του θαλάμου και του ντουλαπιού πρέπει να είναι τουλάχιστον 100 mm. Ιδανικά, ωστόσο, η συσκευή δεν πρέπει να τοποθετείται κάτω από κρεμαστά ντουλάπια. Η ακριβής οριζόντιωση εξασφαλίζεται από ένα ή περισσότερα ρυθμιζόμενα πόδια στη βάση του θαλάμου. Εάν ο θάλαμος τοποθετηθεί σε γωνία, και η πλευρά με τους μεντεσέδες είναι προς τον τοίχο, η απόσταση ανάμεσα στον τοίχο και το θάλαμο θα πρέπει να είναι τουλάχιστον 10 mm για να μπορεί να ανοίξει αρκετά η πόρτα και να αφαιρεθούν τα ράφια.



ΠΡΟΕΙΔΟΠΟΙΗΣΗ

Πρέπει να είναι δυνατή η αποσύνδεση της συσκευής από την ηλεκτρική παροχή και, επομένως, η πρόσβαση στο φως πρέπει να είναι εύκολη μετά την εγκατάσταση.

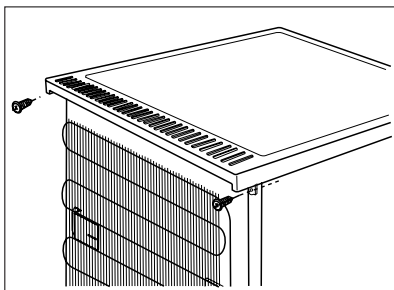
9.4 Δυνατότητα αντιστροφής της πόρτας



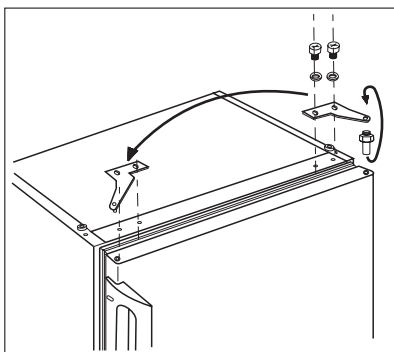
Για να πραγματοποιήσετε τις ακόλουθες ενέργειες, συνιστάται να έχετε τη βοήθεια ενός ακόμα ατόμου, το οποίο θα συγκρατεί καλά τις πόρτες της συσκευής κατά τη διάρκεια των εργασιών.

Για να αλλάξετε την κατεύθυνση ανοίγματος της πόρτας, ακολουθήστε τα εξής βήματα:

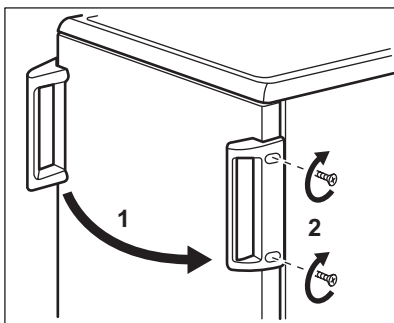
- Αποσυνδέστε το φως τροφοδοσίας από την πρίζα.
- Γείρετε προσεκτικά προς τα πίσω τη συσκευή, έτσι ώστε ο συμπιεστής να μην μπορεί να ακουμπήσει στο δάπεδο.
- Ξεβιδώστε το αριστερό πόδι.
- Ξεβιδώστε τις βίδες του κάτω μεντεσέ της πόρτας. Αφαιρέστε το μεντεσέ. Τοποθετήστε επάνω τον πείρο με την κατεύθυνση του βέλους.
- Ξεβιδώστε και τοποθετήστε τη βίδα στην αντίθετη πλευρά.
- Τοποθετήστε το μεντεσέ στην αντίθετη πλευρά.
- Βιδώστε το δεξί πόδι.



- Ξεβιδώστε και τις δύο βίδες στην πίσω πλευρά.
- Σπρώξτε προς τα πίσω το άνω τμήμα και ανασηκώστε το από τα στοιχεία συγκράτησης.



- Ξεβιδώστε τις βίδες του επάνω μεντεσέ της πόρτας.
- Αφαιρέστε το μεντεσέ. Τοποθετήστε επάνω τον πείρο με την κατεύθυνση του βέλους. Τοποθετήστε το μεντεσέ στην αντίθετη πλευρά.
- Σφίξτε το μεντεσέ.
- Τοποθετήστε το άνω τμήμα στη θέση του.
- Τραβήξτε το μπροστά.
- Βιδώστε τις δύο βίδες στην πίσω πλευρά.

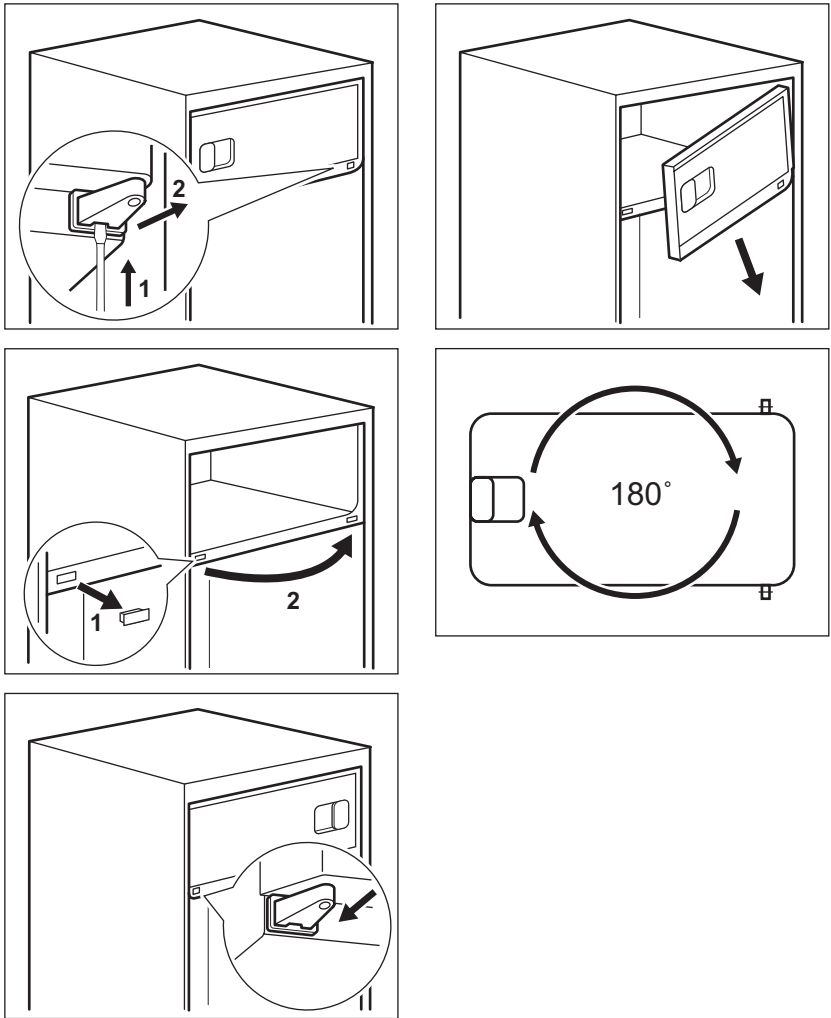


- Αφαιρέστε και τοποθετήστε τη λαβή (εάν προβλέπεται) στην αντίθετη πλευρά.
- Επαναφέρετε τη συσκευή στη θέση της, οριζοντιώστε την, περιμένετε για τουλάχιστον τέσσερις ώρες και κατόπιν συνδέστε την στην πρίζα. Κάντε ένα τελικό έλεγχο για να βεβαιωθείτε ότι:
- Όλες οι βίδες είναι σφιγμένες.
- Η πόρτα ανοίγει και κλείνει σωστά.

Εάν η θερμοκρασία περιβάλλοντος είναι χαμηλή (δηλ. το χειμώνα), το λάστιχο μπορεί να μην εφαρμόζει απόλυτα στο θάλαμο. Στην περίπτωση αυτή, περιμένετε μέχρι το λάστιχο να εφαρμόσει με φυσικό τρόπο.

Εάν δεν θέλετε να εκτελέσετε εσείς οι ίδιοι τις διαδικασίες που περιγράφονται παραπάνω, επικοινωνήστε με το πλησιέστερο κέντρο σέρβις. Ο τεχνικός του κέντρου σέρβις θα αντιστρέψει τις πόρτες με δική σας χρέωση.

9.5 Αντιστρεψιμότητα της πόρτας του καταψύκτη



9.6 Ηλεκτρική σύνδεση

Πριν από τη σύνδεση, επαληθεύστε ότι η τάση και η συχνότητα που αναγράφονται στην πινακίδα τεχνικών χαρακτηριστικών αντιστοιχούν στα χαρακτηριστικά της παροχής σας.

Η συσκευή πρέπει να γειώνεται. Το φις του καλωδίου τροφοδοσίας διαθέτει μια επαφή γι' αυτό το σκοπό. Εάν η πρίζα δεν είναι γειωμένη, συν-

δέστε τη συσκευή σε μια μεμονωμένη γείωση σύμφωνα με τους τρέχοντες κανονισμούς, αφού συμβουλευθείτε έναν επαγγελματία ηλεκτρολόγο. Σε περίπτωση μη τήρησης των παραπάνω προφυλάξεων ασφαλείας, ο κατασκευαστής δε φέρει καμία ευθύνη.

Αυτή η συσκευή είναι σύμφωνη με τις ακόλουθες Οδηγίες της ΕΟΚ.


10. ΤΕΧΝΙΚΑ ΧΑΡΑΚΤΗΡΙΣΤΙΚΑ


| | | |
|---------------|--|---------|
| Διαστάσεις | | |
| Υψος | | 850 mm |
| Πλάτος | | 550 mm |
| Βάθος | | 612 mm |
| Χρόνος ανόδου | | 18 ώρες |
| Τάση | | 230 V |
| Συχνότητα | | 50 Hz |

Τα τεχνικά στοιχεία αναγράφονται στην πινακίδα τεχνικών χαρακτηριστικών στην εσωτερική αρι-

στερή πλευρά της συσκευής, καθώς και στην επικέτα ενεργειακής κατανάλωσης.

11. ΠΕΡΙΒΑΛΛΟΝΤΙΚΑ ΘΕΜΑΤΑ

Ανακυκλώστε τα υλικά που φέρουν το σύμβολο . Τοποθετήστε τα υλικά συσκευασίας σε κατάλληλα δοχεία για ανακύκλωση. Συμβάλλετε στην προστασία του περιβάλλοντος και της ανθρώπινης υγείας ανακυκλώνοντας τις άχρηστες ηλεκτρικές και ηλεκτρονικές συσκευές.

Μην απορρίπτετε με τα οικιακά απορρίμματα συσκευές που φέρουν το σύμβολο .

Επιστρέψτε το προϊόν στην τοπική σας μονάδα ανακύκλωσης ή επικοινωνήστε με τη δημοτική αρχή.

İÇİNDEKİLER

| | |
|---------------------------------------|----|
| 1. GÜVENLİK TALİMATLARI | 38 |
| 2. ÜRÜN TANIMI | 40 |
| 3. ÇALIŞTIRMA | 40 |
| 4. İLK KULLANIM | 41 |
| 5. GÜNLÜK KULLANIM | 41 |
| 6. YARARLI İPUÇLARI VE BİLGİLER | 42 |
| 7. BAKIM VE TEMİZLİK | 44 |
| 8. SERVİSİ ARAMADAN ÖNCE | 45 |
| 9. MONTAJ | 47 |
| 10. TEKNİK VERİLER | 51 |

SİZİ DÜŞÜNÜR

Bir Electrolux ürünü aldığımız için teşekkür ederiz. Size onlarca yıllık profesyonel deneyim ve yenilik sunan bir ürün tercih ettiniz. Sizi düşünerek tasarlanan yaratıcı ve şık bir ürün. Bu ürünü her kullandığınızda, daima en iyi sonuçları alacağınızdan emin olabilirsiniz.

Electrolux'e hoş geldiniz.

Web sitemizi aşağıdakiler için ziyaret edin:



Kullanım önerileri, broşürler, sorun giderme bilgileri, servis bilgileri alın:
www.electrolux.com



Ürününüzü daha iyi servis için kaydedin:
www.electrolux.com/productregistration



Cihazınız için Aksesuarlar, Sarf Malzemeleri ve Orijinal yedek parçalar satın alın:
www.electrolux.com/shop

MÜŞTERİ HİZMETLERİ VE SERVİS

Orijinal yedek parça kullanılmasını tavsiye ederiz.

Servis ile iletişim sırasında, aşağıdaki verilerin bulunduğunu kontrol edin.

Bilgiler, bilgi etiketinde yazılıdır. Model, PNC, Seri Numarası.



Uyarı / Dikkat-Güvenlik bilgileri.



Genel bilgiler ve ipuçları



Çevresel bilgiler

Önceden haber verilmeksizin değişiklik yapma hakkı saklıdır.

1. GÜVENLİK TALİMATLARI

Kendi güvenliğinizi ve cihazın doğru kullanımı için cihazı monte etmeden ve ilk kez kullanmadan önce, bu kullanma kılavuzunu, ipuçları ve uyarı bilgileri de dahil olmak üzere, dikkatle okuyun. Gereksiz hatalardan ve kazalardan kaçınmak için, cihazı kullanan tüm kişilerin cihazın kullanımıyla ve güvenlik özellikleriyle ilgili bilgiye sahip olması önemlidir. Bu kılavuzu saklayın ve cihaz başka bir yere taşındığında veya satıldığında beraberinde verin, böylece cihazı kullanacak diğer kişilerin de cihazın kullanımı ve güvenlik için yapılması gerekenler hakkında bilgi sahibi olması sağlanmış olur. Üretici firma ihmallerden kaynaklanan zararlardan sorumlu olmadığından, kendi can ve mal güvenliğinizi için bu kullanıcı talimatlarındaki uyarıları dikkate alın.

1.1 Çocuklar ve savunmasız kişilerin güvenliği

- Bu cihaz, kullanımıyla ilgili talimat veya gözetim güvenliklerinden sorumlu kişi tarafından sağlanmadıkça, fiziksel, duysal veya zihinsel yeterlilikleri az kişilerce (çocuklar dahil) veya deneyimi ve bilgisi olmayanlarca kullanılmamalıdır.

Küçük çocuklar, cihazla oynamayacaklarından emin olunması için gözetim altında tutulmalıdır.

- Tüm ambalaj malzemelerini çocuklardan uzak tutun. Boğulma riski söz konusudur.
- Eğer cihazı elden çıkarıyorsanız, oyun oynayan çocukları elektrik çarpmaması ve cihazda kilitli kalmamaları için fişini prizden çekin, elektrik kablosunu kesin (mümkün olduğunca cihaza yakın kısmından) ve kapağını çıkartın.
- Eğer mıknatıslı kapı contaları olan bu cihaz, kapısında veya kapağında yaylı bir kilit (dil) mekanizması olan eski bir cihazın yerine alınmış ise, eski cihazınızı elden çıkarmadan önce kilit mekanizmasını kullanılmaz hale getirin. Bu şekilde, çocukların cihazın içinde kilitli kalarak kendilerine zarar vermelerini önlemiş olursunuz.

1.2 Genel güvenlik



UYARI

Cihazın çevresindeki veya ankastre yapıdaki havalandırma menfezlerinin tıkanmasını önleyin.

- Bu cihaz, evde ve aşağıdaki uygulamalara benzer durumlarda kullanılan yiyecek ve/veya içecekleri muhafaza etmek içindir:
 - Mağaza, ofis ve diğer çalışma ortamlarındaki mutfak bölümleri;
 - Çiftlik evleri ve otel, motel ve diğer konaklama tarzı yerlerdeki müşteriler tarafından;
 - Pansiyon tipi ortamlarda;
 - İkram servisi ve benzeri perakende olmayan uygulamalar.
- Buz çözme sürecini hızlandırmak için mekanik bir aygıt veya başka suni bir yöntem kullanmayın.
- Üretici firma tarafından onaylanmadığı sürece, diğer elektrikli cihazları (dondurma yapma makineleri gibi) soğutucu cihazların içinde kullanmayın.

- Soğutucu devresine zarar vermeyin.

- Cihazın soğutucu devresinde, çevreyle oldukça dost doğal bir gaz olan ve bununla birlikte yanıcı özelliği olan soğutucu izobütan (R600a) bulunmaktadır.

Cihazın nakliyesi ve montajı süresince, soğutucu devre bileşenlerinin hiçbirinin hasar görmediğinden emin olun.

Eğer soğutucu devre hasar görmüşse:

- Çıplak ateş ve ateşleme kaynaklarını uzak tutun.
- Cihazın yerleştirildiği odayı iyice havalandırın.

- Bu ürünün özelliklerinde değişiklik yapmak veya ürünü herhangi bir şekilde değiştirmek tehlikelidir. Kablodaki herhangi bir hasar bir kısa devreye, yangına ve/veya elektrik çarpmasına neden olabilir.



UYARI

Tehlikeden kaçınmak için tüm elektrikli parçalar (elektrik kablosu, fiş, kompresör) sertifikalı bir servis yetkilisi veya kalifiye bir servis personeli tarafından değiştirilmelidir.

1. Elektrik kablosu uzatılmamalıdır.
2. Elektrik fişinin cihazın arkasında sıkışıp ezilmediğinden veya zarar görmediğinden emin olun. Sıkışıp ezilmiş veya zarar görmüş bir elektrik fişi aşırı ısınabilir ve bir yangına neden olabilir.
3. Cihazın elektrik fişine erişebildiğinizden emin olun.

4. Elektrik kablosunu çekmeyin.
 5. Eğer elektrik prizi gevşek ise, fişi takmayın. Elektrik çarpması veya yangın riski söz konusudur.
 6. Cihazı, dahili aydınlatma lambasının kapağı (bu özellik varsa) olmadan çalıştırmamalısınız.
- Bu cihaz ağırdır. Taşırken dikkatli olunmalıdır.
 - Elleriniz nemli / ıslak ise, cildiniz tahriş olabileceğinden veya donmaya / soğuk yanığına neden olabileceğinden, dondurucu bölmesinden bir şey çıkarmayın veya içinekilere dokunmayın.
 - Cihazı uzun süre doğrudan güneş ışığına maruz bırakmayın.
 - Bu cihazda kullanılan elektrik ampulleri (bu özellik varsa) sadece ev cihazlarında kullanılan özel ampullerdir. Bunlar evdeki normal aydınlatma için kullanılmazlar.

1.3 Günlük Kullanım

- Sıcak kapları cihazın içindeki plastik parçaların üzerine koymayın.
- Yanıcı gaz ve sıvıları cihaza koymayın, çünkü bunlar patlayabilir.
- Gıda ürünlerini doğrudan arka duvardaki hava çıkışına dayamayın. (Eğer cihaz No-Frost ise)
- Donmuş yiyecekler, buzu çözülükten sonra tekrar dondurulmamalıdır.
- Hazır donmuş yiyecekleri, donmuş gıda üreticisinin talimatlarına göre muhafaza edin.
- Cihaz üreticisinin muhafaza önerilerine tümüyle uyulmalıdır. İlgili talimatlara bakın.
- Dondurucuya karbonatlı veya gazlı içecekler koymayın, çünkü bu sıvılar bulundukları kabın içinde basınç oluşturur ve patlayarak cihazın hasar görmesine neden olabilirler.
- Buz tanecikleri, eğer cihazdan çıkarıldığı anda hemen tüketilirse, don yanıklarına neden olabilir.

1.4 Bakım ve temizlik

- Bakımdan önce, cihazı kapayın ve elektrik fişini prizden çekin.
- Cihazı metal nesnelere kullanarak temizlemeyin.
- Cihazın buzunu temizlemek için keskin nesnelere kullanmayın. Plastik bir kazıyıcı kullanın.
- Buzdolabının tahliye kısmında erimiş buza ait su olup olmadığını düzenli olarak kontrol edin. Gerekirse tahliye kısmını temizleyin. Eğer tah-

liye kısmı tıkalı ise, su cihazın alt kısmında toplanacaktır.

1.5 Montaj



Elektrik bağlantısı için ilgili paragraflarda verilen talimatlara uyun.

- Cihazı ambalajından çıkartın ve hasar olup olmadığını kontrol edin. Eğer hasar varsa cihazın fişini prize takmayın. Olası hasarları derhal satın aldığınız yere bildirin. Böyle bir durumda ambalajı atmayın.
- Yağın geri kompresöre akmasını sağlamak için, cihazın fişini takmadan önce en az iki saat beklemeniz önerilir.
- Cihazın etrafında yeterli hava dolaşımı olmalıdır, aksi halde cihaz aşırı ısınabilir. Yeterli havalandırma sağlamak için, montajla ilgili talimatlara uyun.
- Olası yangınları önlemek için cihazın sıcak parçalarına (kompresör, yoğuşturucu) dokunulmasını engellemek amacıyla cihazın arka kısmı mümkünse bir duvara yaslanmalıdır.
- Cihaz, kalorifer veya pişirme cihazlarının yakınına yerleştirilmemelidir.
- Cihaz monte edildikten sonra elektrik prizinin erişilebilir konumda kaldığından emin olun.
- Sadece içilebilir su kaynağına (Su bağlantısı mevcutsa) bağlayın.

1.6 Servis

- Cihazın servis işlemi için yapılması gereken elektrikle ilgili herhangi bir iş, kalifiye bir elektrikçi veya uzman bir kişi tarafından yapılmalıdır.
- Bu ürünün servis işlemleri yetkili servis tarafından yapılmalı ve sadece orijinal yedek parçalar kullanılmalıdır.

1.7 Çevre Koruması



Bu cihazın soğutucu devresinde ve yalıtım malzemelerinde ozon tabakasına zarar veren gazlar bulunmaz. Bu cihaz, kentsel atıklar ve çöplerle birlikte atılmalıdır. Yalıtım köpüğü yanıcı gazlar içerir: cihaz, yerel yetkili makamlarınızdan bilgi edinebileceğiniz yürürlükteki kanunlara uygun olarak elden çıkarılmalıdır. Soğutma ünitesine, özellikle ısı eşanjörü yakınındaki kısma zarar gelmesini önleyin. Bu cihazda kullanılan ve ♻️ simgesiyle işaretli olan malzemeler geri dönüşümlüdür.

Üretici / İhracatçı :

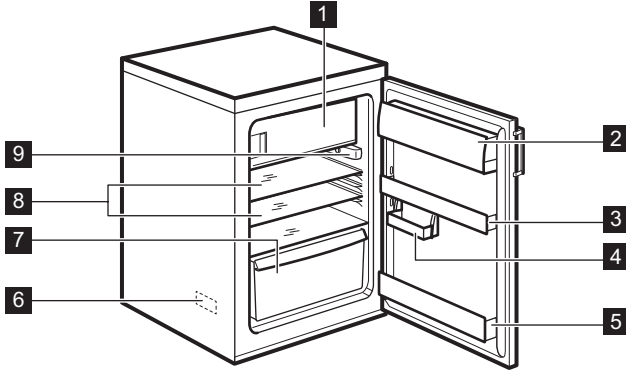
ELECTROLUX APPLIANCES AB
 BUSINESS SECTOR EMA-EMEA (SEE)
 ST GÖRANSGATAN 143
 SE-105 45 STOCKHOLM
 SWEDEN
 TEL: +46 (8) 738 60 00
 FAX: +46 (8) 738 63 35

www.electrolux.com

Kullanım Ömrü Bilgisi :

Kullanım ömrü küçük ev aletlerinde 7 yıl, diğer beyaz eşya ürünlerinde ise 10 yıldır. Kullanım ömrü, üretici ve/veya ithalatçı firmanın cihazınızla ilgili yedek parça temini ve bakım süresini ifade eder.

2. ÜRÜN TANIMI



- 1 Dondurucu bölme
- 2 Yağ bölmesi
- 3 Kapı rafı
- 4 Portatif raf
- 5 Şişe rafı

- 6 Bilgi etiketi
- 7 Sebze çekmeces
- 8 Cam raflar
- 9 Sıcaklık ayar düğmesi / Işık

3. ÇALIŞTIRMA

3.1 Açma

Fişi prize takın.
 Isı ayar düğmesini saat yönünde çevirerek bir orta avara getirin.

3.2 Kapatma

Cihazı kapatmak için, ısı ayar düğmesini "O" konumuna getirin.

3.3 Sıcaklık ayarlaması

Sıcaklık otomatik olarak ayarlanır.
 Cihazı çalıştırmak için aşağıdaki işlemleri yapın:

- Asgari soğukluk elde etmek için ısı ayar düğmesini düşük ayarlara getirin.
- Azami soğukluk elde etmek için ısı ayar düğmesini yüksek ayarlara getirin.



Orta düzeyde bir ayar, genelde en uygun olanıdır.

Ancak tam ayar, cihazın içindeki sıcaklığın aşağıdaki unsurlara bağlı olduğu dikkate alınarak seçilmelidir:

- Oda sıcaklığı
- Cihaz kapısını açma sıklığı
- Cihaza konan yiyecek miktarı

- Cihazın yeri.



Eğer ortam sıcaklığı yüksekse veya cihaz tam dolu ise ve cihaz en düşük sıcaklığa ayarlanmışsa, cihaz devamlı çalışabilir ve bunun neticesinde arka duvarında buz oluşabilir. Böyle bir durumda, otomatik buz çözme işleminin devreye girmesini sağlamak ve enerji tüketimini azaltmak için ayar düğmesi daha yüksek bir sıcaklığa getirilmelidir.

4. İLK KULLANIM

4.1 İç kısmın temizliği

Cihazı ilk kez kullanmadan önce, yeni bir ürünün sahip olduğu tipik kokuyu gidermek için cihazın iç kısmını ve dahili aksesuarlarını ılık su ve biraz nötr sabun kullanarak yıkayın ve daha sonra iyice kurulayın.



Cihazın kaplamasına zarar verdiklerinden, deterjanları veya aşındırıcı toz temizlik ürünlerini kullanmayın.

5. GÜNLÜK KULLANIM

5.1 Taze yiyeceklerin dondurulması

Dondurucu bölmesi, taze yiyeceklerin dondurulması, dondurulmuş ve derin dondurulmuş yiyeceklerin uzun süreli muhafazası için uygundur. Taze yiyecekleri dondurmak için, orta ayarın değiştirilmesi gerekmez.

Ancak, daha hızlı bir dondurma işlemi için, maksimum soğukluk elde etmek amacıyla ısı ayar düğmesini yüksek ayarlara getiriniz.



Bu durumda, soğutucu bölmesi sıcaklığı 0°C'nin altına düşebilir. Eğer böyle bir durumla karşılaşırsanız, sıcaklık ayar düğmesini daha sıcak bir ayara getiriniz.

dondurucuya yerleştirmeden önce cihazı en az 2 saat en soğuk ayarda çalışmaya bırakın.



Örneğin bir elektrik kesintisi yüzünden istenmeden buz çözülürse, eğer elektrik kesintisi, teknik özellikler bölümünde "başlatma süresi" kısmında belirtilen süreden daha uzun sürerse, buzu çözülen yiyecek hemen tüketilmeli, veya derhal pişirilerek yeniden dondurulmalıdır (soğuduktan sonra).

5.2 Donmuş yiyeceklerin muhafazası

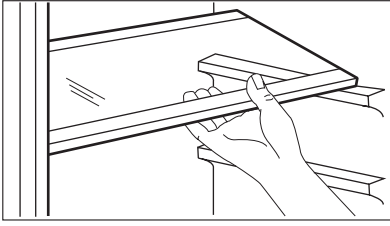
Cihazı ilk kez çalıştırdığınızda veya belirli bir süre kullanım dışı bıraktıktan sonra, yiyecekleri

5.3 Buz eritme

Derin dondurulmuş veya normal donmuş gıdalar kullanılmadan önce, soğutucu bölümünde veya oda sıcaklığında (bu işlem için gereken süreye bağlı olarak) buz eritilebilir.

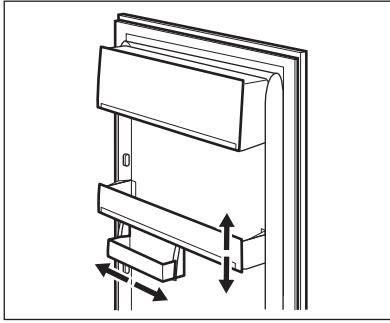
Küçük parçalar, dondurucudan çıkartıldığı anda donmuş haldeyken bile pişirilebilir: böyle bir durumda pişirme işlemi daha uzun sürecektir.

5.4 Portatif raflar



Soğutucunun yan panellerinde, rafları istediğiniz gibi yerleştirmenize olanak veren bir dizi ray bulunmaktadır.

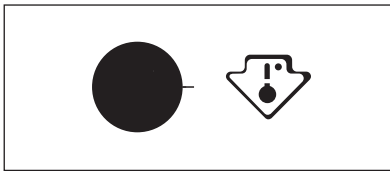
5.5 Kapı raflarının konumlandırılması



Çeşitli ebatlardaki yiyecek paketlerini yerleştirebilmek için, kapı rafları farklı yüksekliklere ayarlanabilir.

Bu ayarlamaları yapmak için aşağıdaki işlemleri uygulayın: Raf yerinden çıkıncaya kadar ok yönünde kademe kademe çekin, daha sonra istediğiniz şekilde konumlandırın.

5.6 Sıcaklık Göstergesi



Bu cihaz Fransa'da da satılmaktadır. Bu ülkede yürürlükte olan kanunlar gereğince cihaz, en soğuk bölgesini belirtmek amacıyla buzdolabının alt bölümüne yerleştirilmiş özel bir aygıt (şekle bakın) ile tedarik edilmektedir.

6. YARARLI İPUÇLARI VE BİLGİLER

6.1 Normal çalışma sesleri

- Soğutucu, bobinler veya borular üzerinden pompalanırken, hafif bir çalkalanma ve fokurdama sesi duyabilirsiniz. Bu normaldir.
- Kompresör çalışırken soğutucu pompalanmaktadır ve bu işlem sırasında kompresörden bir fan çalışma sesi ile bir titreşim gürültüsü işitebilirsiniz. Bu normaldir.

- Termik genişleme, ani bir çatlama sesi işitmeye neden olabilir. Bu gayet doğaldır ve tehlikeli bir fiziksel olay değildir. Bu normaldir.
- Kompresör çalışmaya geçerken veya dururken, ısı ayarlayıcı mekanizmadan gelen hafif bir "klik" sesi işitebilirsiniz. Bu normaldir.

6.2 Enerji tasarrufuyla ilgili ipuçları

- Cihazın kapısını çok sık açmayın veya gerektiğinden daha uzun süre açık bırakmayın.

- Eđer ortam sıcaklıđı yüksekse, Isı Ayar Dđđmesi yüksek bir ayardadır ve cihaz tam doludur, kompresör devamlı çalışabilir ve bu da buharlaştırıcı devresinde karlanmaya veya buzlanmaya neden olabilir. Böyle bir durumda, otomatik buz çözme işleminin devreye girerek elektrik tüketiminden tasarruf sağlanması için Isı Ayar dđđmesini daha düşük bir ayara getirin.

6.3 Taze yiyeceklerin sođutulmasıyla ilgili tavsiyeler

En iyi performansı elde etmek için:

- Sıcak yiyecekleri veya buharlaşan sıvıları buzdolabına koymayın.
- Yiyecekleri kapatın veya sarın (özellikle keskin bir kokusu varsa).
- Yiyecekleri, etrafında hava rahatça dolaşacak şekilde yerleştirin.

6.4 Sođutma tavsiyeleri

Faydalı tavsiyeler:

Et (her türlü): polietilen torbalara koyun ve sebze çekmecesinin üstündeki cam rafa yerleştirin.

Güvenlik açısından, bu şekilde sadece bir veya iki gün muhafaza edin.

Pişmiş yiyecekler, sođuk yemekler, vs: Bunlar, ađđı kapalı olmak suretiyle herhangi bir rafa yerleştirilebilir.

Meyve ve sebzeler: Bunlar iyice temizlenmeli ve temin edilmiş özel çekmecelere yerleştirilmelidir. Temas etmesi halinde limon suyu buzdolabındaki plastik parçaların renginin deđişmesine neden olabilir. Bu nedenle, turunçgillerin ayrı muhafazalar içerisinde saklanması tavsiye edilir.

Tereyađı ve peynir: Bunlar, içine havanın mümkün olduğunca girmemesi için özel hava geçir-meyen kaplara konulmalı veya alüminyum folyo-ya sarılmalı ya da polietilen torbalara konulmalıdır.

Şişeler: Bunlar, ađđızları kapaklı şekilde kapıdaki şişe raflarına yerleştirilmelidir.

Muzlar, patatesler, soğanlar ve sarımsaklar (pak-letli deđilse), buzdolabına konulmamalıdır.

6.5 Dondurma tavsiyeleri

Birçok dondurma işleminde size yardımcı olacak bazı önemli tavsiyeler aşağıda verilmektedir:

- 24 saat içinde dondurulabilecek maksimum yiyecek miktarı. veri etiketinde belirtilmektedir;
- dondurma işlemi 24 saat sürer. Bu süre boyunca, dondurulmak üzere başka bir yiyecek konulmamalıdır;
- sadece birinci kalite, taze ve iyi temizlenmiş yiyecekleri dondurun;
- hızlı ve tamamen donmasını ve buzu eridikten sonra sadece tüketilecek miktarda tüketilebil-mesini sağlamak için yiyecekleri küçük porsiyonlara bölün;
- yiyecekleri alüminyum folyoya veya polietilene sarın ve bu yaptığınız paketin hava geçirmez olduğundan emin olun;
- cihazın içindeki sıcaklığın yükselmesini önlemek için taze veya donmamış yiyeceklerin önceden donmuş yiyeceklerle temas etmesine izin vermeyin;
- yağsız yiyecekler yağlı yiyeceklerle göre daha iyi ve daha uzun süre muhafaza edilir; tuz, yiyeceğin muhafaza ömrünü kısaltır;
- eđer su buzları dondurucu bölmesinden çıkarıldıktan hemen sonra tüketilirse, ciltte sođuk yanıklarına neden olabilir;
- yiyeceklerin muhafaza sürelerini kontrol edebilmek amacıyla, her bir yiyecek paketinin üzerine dondurucuya konulma tarihini yazmanız tavsiye edilir.

6.6 Donmuş yiyeceklerin muhafazasıyla ilgili tavsiyeler

Bu cihazdan en iyi performansı elde etmek için, aşağıdaki hususlara dikkat etmelisiniz:

- Piyasada donmuş halde satılan yiyeceklerin satıcı tarafından uygun şekilde muhafaza edilmiş olduğundan emin olun.
- Donmuş yiyeceklerin, marketten dondurucunıza mümkün olan en kısa sürede aktarılmasını sağlayın.
- Cihazın kapısını sıkça açmayın veya kesinlikle gerekmedikçe açık bırakmayın.
- Buz çözme işlemi uygulandığında, yiyecekler çabuk çözülür ve tekrar dondurulamaz.
- Yiyecek üreticisinin belirttiđi muhafaza sürelerini aşmayın.

7. BAKIM VE TEMİZLİK



DİKKAT

Herhangi bir bakım işlemi yapmadan önce, cihazın fişini prizden çekin.



Bu cihaz, soğutma devrelerinde hidrokarbonlar içermektedir; dolayısıyla bakım ve şarj işlemleri sadece yetkili teknisyenler tarafından yapılmalıdır.

7.1 Periyodik temizlik

Cihaz düzenli olarak temizlenmelidir:

- Cihazın iç kısmını ve aksesuarlarını ılık su ve biraz nötr sabun kullanarak temizleyin.
- Temiz ve kirden arınmış kalmalarını sağlamak için kapı contalarını düzenli olarak kontrol edip silerek temizleyin.
- İyice durulayın ve kurulayın.



Kabinin içerisindeki boruları ve/veya kabloları çekmeyin, oynatmayın veya zarar vermeyin.

Cihazın iç kısmını temizlemek için asla deterjanlar, aşındırıcı toz temizlik ürünleri, yüksek derecede kokulu deterjan veya cilalar kullanmayın, aksi halde yüzey zarar görebilir ve güçlü kötü bir koku oluşabilir.

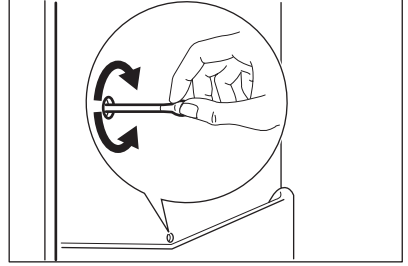
Cihazın arka tarafındaki yoğunlaştırıcıyı (siyah ızgara) ve kompresörü bir fırça ile temizleyin. Bu işlem, cihazın performansını artırır ve elektrik tüketimini azaltır.



Soğutma sistemine zarar vermemeye dikkat edin.

Birçok tescilli mutfak yüzeyi temizleyicisi, bu cihazda kullanılan plastik aksamlara zarar verici kimyasal maddeler içermektedir. Bu yüzden, cihazın dış kasasını sadece içine biraz deterjan eklenmiş ılık su ile temizlemenizi tavsiye ederiz. Temizlikten sonra, cihazın fişini tekrar takın.

7.2 Buzdolabının buzunun çözülmesi



Soğutucu bölümünün buharlaştırıcı devresindeki buzlar, normal kullanım esnasında motor kompresörü her durduğunda otomatik olarak giderilir. Eriyen su, bir kanal vasıtasıyla motor kompresörü üzerinden geçerek buharlaştırıldığı yer olan cihazın arka tarafındaki özel bir kaba boşaltılır. Suyun taşmasını ve içerdeki yiyeceklerin üzerine damlamasını önlemek için, soğutucu bölümü kanalının ortasındaki buz çözme suyu tahliye deliğinin periyodik olarak temizlenmesi önemlidir. Tahliye deliğine takılı halde bulunan özel temizleyiciyi kullanın.

7.3 Dondurucunun buzunun çözülmesi



Dondurucu raflarında ve üst bölmenin etrafında her zaman belirli bir miktarda buz (karlanma) olur.



Bu buzun/karın kalınlığı 3-5 mm.'ye ulaştığında dondurucunun buzunu eritiniz.

Buzu çıkartmak için, aşağıdaki işlemleri uygulayınız:

1. Cihazı kapatınız.
2. Cihazın içindeki yiyecekleri çıkarınız, birkaç kat gazete kağıdına sarınız ve serin bir yere koyunuz.
3. Cihazın kapısını açık bırakınız.
4. Buz çözme işlemi tamamlandığında, iç kısmı iyice temizleyiniz ve fişi tekrar takınız.
5. Cihazı açınız.
6. Sıcaklık ayar düğmesini maksimum soğukluk elde edecek şekilde ayarlayınız ve cihazı bu ayarda iki veya üç saat çalıştırınız.
7. Çıkartmış olduğunuz yiyecekleri tekrar yerleştiriniz.



Buharlaştırıcıdaki buz/kar oluşumlarını asla metal nesnelere kazımayınız, aksi halde buharlaştırıcıya zarar verebilirsiniz. Eritme sürecini hızlandırmak için üretici tarafından önerilen dışında mekanik bir alet veya başka suni bir yöntem kullanmayınız. Buz çözme esnasında donmuş yiyecek paketlerinin sıcaklığının artması, bunların güvenli muhafaza ömrünü kısaltabilir.

- **Cihazın elektrik beslemesini kesiniz,**
 - İçindeki tüm yiyecekleri çıkarınız,
 - buz çözme (bu özellik varsa) işlemini yapıp, cihazı ve tüm aksesuarlarını temizleyin
 - Kötü kokuların oluşmasını önlemek için kapısını/kapılarını hafif aralık bırakınız.
- Eğer buzdolabı kapalı tutulacaksa, bir elektrik kesintisi durumunda içindeki yiyeceklerin bozulmasını önlemek için birerinden ara sıra kontrol etmesini istersiniz.

7.4 Kullanım-dışı kalma süreleri

Cihaz uzunca bir süre kullanılmayacaksa, aşağıdaki önlemleri alınız:

8. SERVİSİ ARAMADAN ÖNCE



UYARI

Sorunu gidermeye çalışmadan önce, cihazın fişini prizden çekin. Bu kılavuzda yazılı olmayan bir sorun giderme işlemi sadece kalifiye bir elektrikçi veya uzman bir kişi tarafından yapılmalıdır.

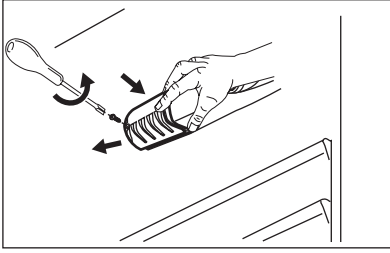


Normal kullanım sırasında (kompresörden, soğutucu devresinden) bazı sesler gelebilir.

| Sorun | Olası neden | Çözüm |
|--|--|--|
| Cihaz gürültülü çalışıyor. | Cihaz düzgün şekilde desteklenmemiştir. | Cihazın sağlam durup durmadığını kontrol edin (dört ayağın tamamı zemine temas etmelidir). |
| Cihaz çalışmıyor. Lamba çalışmıyor. | Cihaz kapalıdır. | Cihazı açın. |
| | Cihazın fişi prize doğru şekilde takılı değildir. | Fişi prize doğru bir şekilde takın. |
| | Cihaza elektrik gelmiyordur. Prizde elektrik yoktur. | Prize başka bir elektrikli cihaz takın. Kalifiye bir elektrikçi çağırın. |
| Lamba çalışmıyor. | Lamba bekleme modundadır. | Kapıyı kapatıp açın. |
| | Lamba arızalıdır. | "Lambanın değiştirilmesi" bölümüne bakın. |
| Kompresör devamlı çalışıyor. | Sıcaklık doğru ayarlanmamıştır. | Daha yüksek bir sıcaklık ayarlayın. |
| | Kapı doğru kapatılmamıştır. | "Kapının kapatılması" bölümüne bakın. |
| | Kapı çok sık açılıyor. | Kapıyı gerektiğinden daha uzun süre açık bırakmayın. |

| Sorun | Olası neden | Çözüm |
|--|--|---|
| | Yiyeceklerin sıcaklığı çok yüksektir. | Saklamadan önce yiyeceklerin sıcaklığının oda sıcaklığına düşmesini bekleyin. |
| | Oda sıcaklığı çok yüksektir. | Oda sıcaklığını düşürün. |
| Soğutucunun arka panelinden su akıyor. | Otomatik buz çözme işlemi esnasında, buzlar arka panelde erir. | Bu normaldir. |
| Soğutucunun içine su akıyor. | Su çıkışı tıkalıdır. | Su çıkışını temizleyin. |
| | Cihazın içindeki yiyecekler suyun su toplayıcısına akmasını engelliyordur. | Cihazın içindeki yiyeceklerin arka panele temas etmediğinden emin olun. |
| Tabana su akıyor. | Eriyen su, kompresörün üstündeki buharlaşma tablasına akılmıyordu. | Eriyen su çıkışını buharlaşma tablasına takın. |
| Cihazın içindeki sıcaklık çok düşük. | Sıcaklık ayar düğmesi doğru ayarlanmamıştır. | Daha yüksek bir sıcaklık ayarlayın. |
| Cihazın içindeki sıcaklık çok yüksek. | Sıcaklık ayar düğmesi doğru ayarlanmamıştır. | Daha düşük bir sıcaklık ayarlayın. |
| | Kapı doğru kapatılmamıştır. | "Kapının kapatılması" bölümüne bakın. |
| | Yiyeceklerin sıcaklığı çok yüksektir. | Saklamadan önce yiyeceklerin sıcaklığının oda sıcaklığına düşmesini bekleyin. |
| | Aynı anda çok fazla yiyecek saklanıyordu. | Aynı anda daha az yiyecek koyun. |
| Soğutucu içindeki sıcaklık çok yüksek. | Cihazda soğuk hava dolaşımı yoktur. | Cihazda soğuk hava dolaşımı olduğundan emin olun. |
| Dondurucu içindeki sıcaklık çok yüksek. | Yiyecekler birbirine çok yakındır. | Yiyecekleri, soğuk hava dolaşımına izin verecek şekilde yerleştirin. |
| Çok fazla karlanma var. | Yiyecekler doğru paketlenmemiştir. | Yiyecekleri doğru şekilde paketlenin. |
| | Kapı doğru kapatılmamıştır. | "Kapının kapatılması" bölümüne bakın. |
| | Sıcaklık ayar düğmesi doğru ayarlanmamıştır. | Daha yüksek bir sıcaklık ayarlayın. |

8.1 Lambanın değiştirilmesi



1. Elektrik fişini prizden çekin.
2. Lamba kapağının vidasını sökün.
3. Lamba kapağını çıkarın (şekle bakın).
4. Eski lambayı aynı güç değerinde ve özellikle ev cihazları için tasarlanmış yeni bir lambayla değiştirin. (maksimum güç değeri lamba kapağında gösterilmiştir).
5. Lamba kapağını takın.
6. Lamba kapağındaki vidayı sıkın.
7. Elektrik fişini prize takın.
8. Kapıyı açın. Lambanın yandığından emin olun.

8.2 Kapının kapatılması

1. Kapı contalarını temizleyin.
2. Gerekirse kapıyı ayarlayın. "Montaj" bölümüne bakın.

3. Gerekirse sorunlu kapı contalarını değiştirin. Yetkili servisi arayın.

9. MONTAJ



UYARI

Güvenliğiniz ve cihazın doğru çalışması için, cihazı monte etmeden önce "Güvenlik bilgileri" bölümünü okuyun.

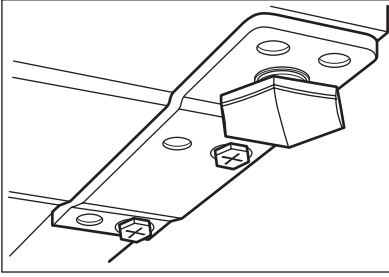
Bu aralığın dışında çalıştırılan bazı modellerde bir takım işlev sorunları yaşanabilir. Doğru çalışma yalnızca belirtilen sıcaklık aralığında garanti edilebilir. Cihazı nereye kurmanız gerektiği hakkında şüpheleriniz varsa lütfen satıcıya, müşteri hizmetlerimize veya en yakındaki yetkili servise başvurun.

9.1 Konumlandırma

Bu cihaz, cihaz üzerindeki bilgi etiketinde belirtilen iklim sınıfına uygun ortam sıcaklığına sahip, kuru ve iyi havalandırılan bir iç mekana kurulmalıdır. Bilgi etiketinde şu bilgiler yer alır:

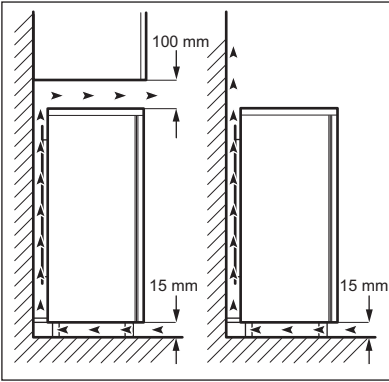
| İklim sınıfı | Ortam sıcaklığı |
|--------------|-----------------|
| SN | +10°C ila +32°C |
| N | +16°C ila +32°C |
| ST | +16°C ila +38°C |
| T | +16°C ila +43°C |

9.2 Düzlemsellik ayarlaması



Cihazı yerleştirirken düz durmasını sağlayın. Bu, ön-alt kısımdaki iki ayarlanabilir ayakla gerçekleştirilebilir.

9.3 Yer



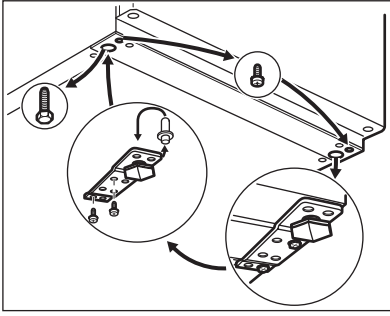
Cihaz, kalorifer, ısıtıcı kazan, direkt güneş ışığı gibi ısı kaynaklarından yeterince uzağa monte edilmelidir. Havanın, kabinin arka tarafında rahatça devri-daim yapabildiğinden emin olun. En iyi performansı elde etmek için; eğer cihaz bir asma tavan altına monte edilmişse, cihaz kabininin üstü ile duvar arasında en az 100 mm mesafe olmalıdır. Bununla birlikte, ideal olarak cihaz asma tavan altına yerleştirilmemelidir. Kabinin altındaki ayarlanabilir ayakların biri veya birkaçı kullanılarak doğru düzlemsellik elde edilir. Eğer kabin bir köşeye yerleştirilir ve menteşeli kenar duvara doğru bakarsa, rafların çıkarılabilmesi amacıyla kapının yeterince açılabilmesi için duvar ile kabin arasındaki mesafenin en az 10 mm olması gerekir.



UYARI

Cihazın fişini elektrik prizinden çekebilmek mümkün olmalıdır; dolayısıyla fiş, cihaz kurulumundan sonra kolay erişilebilir olmalıdır.

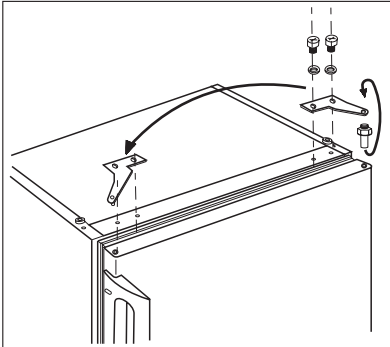
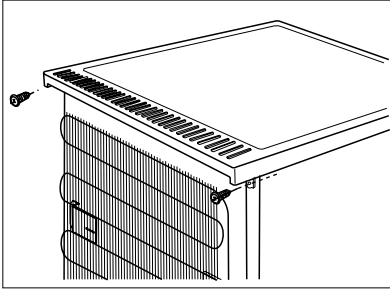
9.4 Kapı açılma yönünün değiştirilmesi



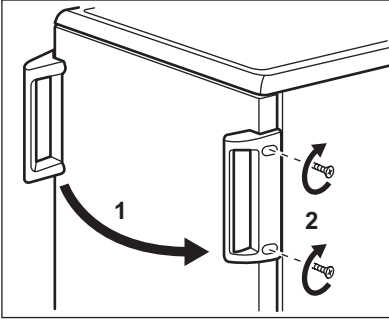
Aşağıdaki işlemlerin gerçekleştirilmesi sırasında, cihazın kapılarını sağlam bir şekilde tutacak biriyle çalışmanızı tavsiye ederiz.

Kapının açılma yönünü değiştirmek için, aşağıdaki işlemleri yapın:

- Fişi prizden çekin.
- Kompresörü zemine temas ettirmeden, cihazı dikkatlice arkaya doğru eğin.
- Sol ayağı çıkarın.
- Kapı alt menteşesinin vidalarını sökün. Menteşeyi çıkarın. Pimi ok ile gösterilen yönde yerleştirin.
- Vidayı söküp karşı tarafa takın.
- Menteşeyi karşı tarafa takın.
- Sağ ayağı sıkın.
- Arka taraftaki her iki vidayı da sökün.
- Üst kısmı geriye doğru itin ve sabitleme elemanlarından tutarak kaldırın.



- Kapı üst menteşesinin vidalarını sökün.
- Menteşeyi çıkarın. Pimi ok ile gösterilen yönde yerleştirin. Menteşeyi karşı tarafa takın.
- Menteşeyi sıkın.
- Üst kısmı yerine yerleştirin.
- İleri doğru çekin.
- Arka taraftaki vidaların ikisini de sıkın.

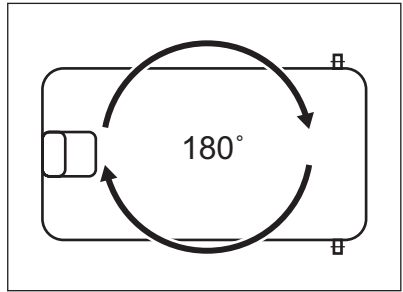
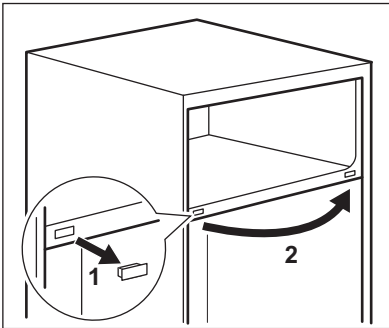
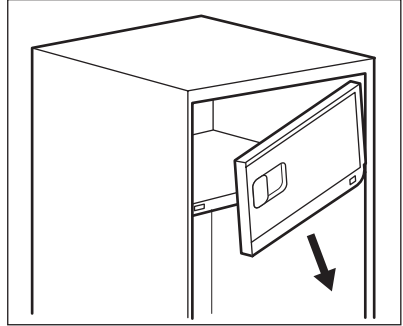
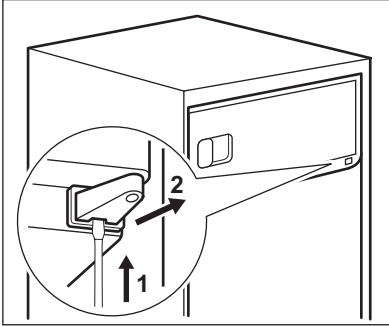


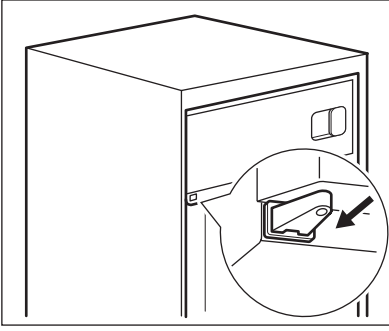
- Kapı tutacağı (mevcutsa) çıkararak karşı tarafa takın.
 - Cihazı yeniden konumlandırıp düzlemselliğini ayarlayın, en az dört saat bekleddikten sonra cihazın fişini tekrar prize takın.
- Aşağıdaki hususlardan emin olmak için son bir kontrol yapın:
- Tüm vidalar sıkılmış olmalıdır.
 - Kapı düzgün bir şekilde açılmalı ve kapanmalıdır.

Ortam sıcaklığı düşük ise (Kış mevsimi gibi), conta kabine tam olarak oturmayabilir. Böyle bir durumda, contaların doğal olarak oturmasını bekleyin.

Yukarıda belirtilen işlemleri yapmak istememeniz halinde, size en yakın yetkili servise başvurun. Yetkili servis uzmanı, masrafı size ait olmak üzere kapıların açılma yönünü değiştirme işlemini yapacaktır.

9.5 Dondurucu kapısının açılma yönünün değiştirilmesi





9.6 Elektrik bağlantısı

Cihazın fişini prize takmadan önce, bilgi etiketinde yazılı voltaj ve frekans değerlerinin evinizin elektrik beslemesi ile aynı olduğundan emin olun. Cihaz topraklanmalıdır. Elektrik kablosunun fişi bu amaca yönelik olarak bir kontak ile donatılmıştır. Eğer evin elektrik prizi topraklı değilse, yü-

rürlükteki kanunlara uygun olarak ve bir uzman teknisyene danışarak cihazı ayrı bir toprak hattına bağlayın. Üretici firma, yukarıda belirtilen güvenlik önlemlerine uyulmaması halinde sorumluluk kabul etmez. Bu cihaz, E.E.C. yönergeleri ile uyumludur.


10. TEKNİK VERİLER

| | | |
|-----------------|--|--------|
| Boyutlar | | |
| Yükseklik | | 850 mm |
| Genişlik | | 550 mm |
| Derinlik | | 612 mm |
| Başlatma Süresi | | 11 sa. |
| Gerilim | | 230 V |
| Frekans | | 50 Hz |

Teknik bilgiler, cihazın sol iç tarafındaki bilgi etiketinde ve enerji etiketinde bulunmaktadır.

11. ÇEVREYLE İLGİLİ BİLGİLER

Şu sembole sahip malzemeler geri dönüştürülebilir ♻️. Ambalajı geri dönüşüm için uygun konteynerlere koyun. Elektrikli ve elektronik cihaz atıklarının geri dönüşümüne ve çevre ve insan sağlığının

korunmasına yardımcı olun. Ev atığı sembolü  bulunan cihazları atmayın. Ürünü yerel geri dönüşüm tesislerinize gönderin ya da belediye ile irtibata geçin. AEEE Yönetmeliğine Uygundur.

www.electrolux.com/shop



200384490-A-202013