



Thinking of you
Electrolux



ERB7000AOW

FR RÉFRIGÉRATEUR
TR SOĞUTUCU

NOTICE D'UTILISATION
KULLANMA KILAVUZU

2
19



SOMMAIRE

1. INSTRUCTIONS DE SÉCURITÉ	3
2. DESCRIPTION DE L'APPAREIL	7
3. FONCTIONNEMENT	7
4. PREMIÈRE UTILISATION	8
5. UTILISATION QUOTIDIENNE	9
6. CONSEILS UTILES	9
7. ENTRETIEN ET NETTOYAGE	10
8. EN CAS D'ANOMALIE DE FONCTIONNEMENT	11
9. INSTALLATION	13
10. BRUITS	16
11. CARACTÉRISTIQUES TECHNIQUES	17

NOUS PENSONS À VOUS

Merci d'avoir choisi ce produit Electrolux. Avec ce produit, vous bénéficiez de dizaines d'années d'expérience professionnelle et d'innovation. Ingénieux et élégant, il a été conçu sur mesure pour vous. Grâce à cet appareil, vous savez que chaque utilisation vous apportera satisfaction.

Bienvenue chez Electrolux.

Visitez notre site Internet pour :



Obtenir des conseils d'utilisation, des brochures, de l'aide, des informations :
www.electrolux.com



Enregistrer votre produit pour obtenir un meilleur service :
www.electrolux.com/productregistration



Acheter des accessoires, consommables et pièces de rechange d'origine pour votre appareil :
www.electrolux.com/shop

SERVICE APRÈS-VENTE

N'utilisez que des pièces de rechange d'origine.

Avant de contacter le service, assurez-vous de disposer des informations suivantes :

Vous trouverez ces informations sur la plaque signalétique. Modèle, PNC, numéro de série.



Avertissement/Attention : consignes de sécurité.



Informations générales et conseils



Informations écologiques

Sous réserve de modifications.

1. INSTRUCTIONS DE SÉCURITÉ

Pour votre sécurité et garantir une utilisation correcte de l'appareil, lisez attentivement cette notice, y compris les conseils et avertissements, avant d'installer et d'utiliser l'appareil pour la première fois. Pour éviter toute erreur ou accident, veillez à ce que toute personne qui utilise l'appareil connaisse bien son fonctionnement et ses fonctions de sécurité. Conservez cette notice avec l'appareil. Si l'appareil doit être vendu ou cédé à une autre personne, veillez à remettre cette notice au nouveau propriétaire, afin qu'il puisse se familiariser avec son fonctionnement et sa sécurité.

Pour la sécurité des personnes et des biens, conservez et respectez les consignes de sécurité figurant dans cette notice. Le fabricant décline toute responsabilité en cas de dommages dus au non-respect de ces instructions.

Lors de sa fabrication, cet appareil a été construit selon des normes, directives et/ou décrets pour une utilisation sur le territoire français.

Pour la sécurité des biens et des personnes ainsi que pour le respect de l'environnement, vous devez d'abord lire attentivement les préconisations suivantes avant toute utilisation de votre appareil.



ATTENTION

Pour éviter tout risque de détérioration de l'appareil, transportez-le dans sa position d'utilisation muni de ses cales de transport (selon le modèle). Au déballage de celui-ci, et pour empêcher des risques d'asphyxie et corporel, tenez les matériaux d'emballage hors de portée des enfants.



ATTENTION

Pour éviter tout risque (mobilier, immobilier, corporel,...), l'installation, les raccordements (eau, gaz, électricité, évacuation selon modèle), la mise en service et la maintenance de votre appareil doivent être effectuées par un professionnel qualifié.



ATTENTION

Votre appareil a été conçu pour être utilisé par des adultes. Il est destiné à un usage domestique normal. Ne l'utilisez pas à des fins commerciales ou industrielles ou pour d'autres buts que ceux pour lesquels il a été conçu. Vous éviterez ainsi des risques matériel et corporel.



ATTENTION

Débranchez l'appareil avant toute opération de nettoyage manuel. N'utilisez que des produits du commerce non corrosifs ou non inflammables. Toute projection d'eau ou de vapeur est proscrite pour écarter le risque d'électrocution.



ATTENTION

Si votre appareil est équipé d'un éclairage, débranchez l'appareil avant de procéder au changement de l'ampoule (ou du néon, etc.) pour éviter de s'électrocuter.



ATTENTION

Afin d'empêcher des risques d'explosion ou d'incendie, ne placez pas de produits inflammables ou d'éléments imbibés de produits inflammables à l'intérieur, à proximité ou sur l'appareil.



ATTENTION

Lors de la mise au rebut de votre appareil, et pour écarter tout risque corporel, mettez hors d'usage ce qui pourrait présenter un danger : coupez le câble d'alimentation au ras de l'appareil. Informez-vous auprès des services de votre commune des endroits autorisés pour la mise au rebut de l'appareil.

**ATTENTION**

Respectez la chaîne de froid dès l'acquisition d'un aliment jusqu'à sa consommation pour exclure le risque d'intoxication alimentaire.

Veillez maintenant lire attentivement cette notice pour une utilisation optimale de votre appareil.

1.1 Sécurité des enfants et des personnes vulnérables

- Cet appareil n'est pas destiné à être utilisé par des enfants ou des personnes dont les capacités physiques, sensorielles ou mentales, ou le manque d'expérience et de connaissance les empêchent d'utiliser l'appareil sans risque lorsqu'ils sont sans surveillance ou en l'absence d'instruction d'une personne responsable qui puisse leur assurer une utilisation de l'appareil sans danger.

Empêchez les enfants de jouer avec l'appareil.

- Ne laissez pas les différents emballages à portée des enfants. Ils pourraient s'asphyxier.
- Si l'appareil doit être mis au rebut, veillez à couper le câble d'alimentation électrique au ras de l'appareil pour éviter les risques d'électrocution. Démontez la porte pour éviter que des enfants ne restent enfermés à l'intérieur.
- Cet appareil est muni de fermetures magnétiques. S'il remplace un appareil équipé d'une fermeture à ressort, nous vous conseillons de rendre celle-ci inutilisable avant de vous en débarrasser. Ceci afin d'éviter aux enfants de s'enfermer dans l'appareil et de mettre ainsi leur vie en danger.

1.2 Consignes générales de sécurité

**AVERTISSEMENT**

Veillez à ce que les orifices de ventilation, situés dans l'enceinte de l'appareil ou la structure intégrée, ne soient pas obstrués.

- Les appareils sont destinés uniquement à la conservation des aliments et/ou des boissons dans le cadre d'un usage

domestique normal, tel que celui décrit dans la présente notice.

- dans des cuisines réservées aux employés dans des magasins, bureaux et autres lieux de travail ;
- dans les fermes et par les clients dans des hôtels, motels et autres lieux de séjour ;
- dans des hébergements de type chambre d'hôte ;
- pour la restauration et autres utilisations non commerciales.
- N'utilisez pas d'appareils électriques, d'agents chimiques ou tout autre système artificiel pour accélérer le processus de dégivrage.
- Ne faites pas fonctionner d'appareils électriques (comme des sorbetières électriques, ...) à l'intérieur des appareils de réfrigération à moins que cette utilisation n'ait reçu l'agrément du fabricant.
- N'endommagez pas le circuit frigorifique.

- Le circuit frigorifique de l'appareil contient de l'isobutane (R600a), un gaz naturel offrant un haut niveau de compatibilité avec l'environnement mais qui est néanmoins inflammable.

Pendant le transport et l'installation de votre appareil, assurez-vous qu'aucune partie du circuit frigorifique n'est endommagée.

Si le circuit frigorifique est endommagé :

- évitez les flammes vives et toute autre source d'allumage
- aérez soigneusement la pièce où se trouve l'appareil
- Ne modifiez pas les spécifications de l'appareil. Si le câble d'alimentation est endommagé, il peut causer un court circuit, un incendie et/ou une électrocution.

**AVERTISSEMENT**

Les éventuelles réparations ou interventions sur votre appareil, ainsi que le remplacement du câble d'alimentation, ne doivent être effectuées que par un professionnel qualifié.

1. Ne branchez pas le cordon d'alimentation à une rallonge.

2. Assurez-vous que la prise n'est pas écrasée ou endommagée par l'arrière de l'appareil. Une prise de courant écrasée ou endommagée peut s'échauffer et causer un incendie.
 3. Vérifiez que la prise murale de l'appareil est accessible.
 4. Ne débranchez pas l'appareil en tirant sur le câble.
 5. Si la prise murale n'est pas bien fixée, n'introduisez pas de prise dedans. Risque d'électrocution ou d'incendie.
 6. N'utilisez pas l'appareil sans le dif-fuseur de l'ampoule (si présent) de l'éclairage intérieur.
- Cet appareil est lourd. Faites attention lors de son déplacement.
 - Ne touchez pas avec les mains humides les surfaces givrées et les produits congelés (risque de brûlure et d'arrachement de la peau).
 - Évitez une exposition prolongée de l'appareil aux rayons solaires.
 - Les ampoules (si présentes) utilisées dans cet appareil sont des ampoules spécifiques uniquement destinées à être utilisées sur des appareils ménagers. Elles ne sont pas du tout adaptées à un éclairage quelconque d'une habitation.

1.3 Utilisation quotidienne

- Ne posez pas d'éléments chauds sur les parties en plastique de l'appareil.
- Ne stockez pas de gaz et de liquides inflammables dans l'appareil (risque d'explosion).
- Respectez scrupuleusement les conseils de conservation donnés par le fabricant de l'appareil. Consultez les instructions respectives.
- Ne mettez pas de bouteilles ni de boîtes de boissons gazeuses dans le distributeur de glaçons (risque d'éclatement du à la pression et d'endommagement de l'appareil).
- Ne consommez pas certains produits tels que les bâtonnets glacés dès leur

sortie de l'appareil car ils peuvent provoquer des brûlures.

1.4 Stockage des denrées dans les réfrigérateurs et règles d'hygiène

La consommation croissante de plats préparés et d'autres aliments fragiles, sensibles en particulier au non-respect de la chaîne de froid ¹⁾ rend nécessaire une meilleure maîtrise de la température de transport et de stockage de ces produits. A la maison, le bon usage du réfrigérateur et le respect de règles d'hygiène rigoureuses contribuent de façon significative et efficace à l'amélioration de la conservation des aliments.

Conservation des aliments / Maîtrise des températures

Stockez les aliments selon leur nature dans la zone appropriée:

- **Zone tempérée:** Boissons, œufs, beurre, sauces industrielles et préparées, fromages à pâtes cuites, fruits et légumes frais.
- **Zone fraîche:** Produits laitiers, desserts lactés, matières grasses, fromages frais.
- **Zone la plus froide:** Viandes, volailles, poissons, charcuteries, plats préparés, salades composées, préparations et pâtisseries à base d'œufs ou de crème, pâtes fraîches, pâte à tarte, pizza / quiches, produits frais et fromages au lait cru, légumes prêts à l'emploi vendus sous sachet plastique et plus généralement, tout produit frais dont la date limite de consommation (DLC) est associée à une température de conservation inférieure ou égale à +4°C.

L'observation des conseils suivants est de nature à éviter la contamination croisée et à prévenir une mauvaise conservation des aliments:

- Emballer systématiquement les produits pour éviter que les denrées ne se contaminent mutuellement.
- Se laver les mains avant de toucher les aliments et plusieurs fois pendant la préparation du repas si celle-ci implique des manipulations successives de produits différents, et après, bien sûr, au

¹⁾ Chaîne de froid: maintien sans rupture de la température requise d'un produit, depuis sa préparation et son conditionnement jusqu'à son utilisation par le consommateur

moment de passer à table comme les règles d'hygiène l'imposent.

- Ne pas réutiliser des ustensiles ayant déjà servi (cuillère en bois, planche à découper sans les avoir bien nettoyés au préalable).
- Attendre le refroidissement complet des préparations avant de les stocker (exemple : soupe).
- Limiter le nombre d'ouvertures de la porte et, en tout état de cause, ne pas la laisser ouverte trop longtemps pour éviter une remontée en température du réfrigérateur.
- Disposer les aliments de telle sorte que l'air puisse circuler librement tout autour.

Il convient de vérifier régulièrement que la température, notamment celle de la zone la plus froide, est correcte et le cas échéant, d'ajuster le dispositif de réglage de température en conséquence comme indiqué (page Utilisation)

Mesure de la température La mesure de la température dans une zone (sur une clayette, par exemple) peut se faire au moyen d'un thermomètre placé, dès le départ, dans un récipient rempli d'eau (verre). Pour avoir une représentation fidèle de la réalité, lisez la température sans manipulation des commandes ni ouverture de porte.

Respect des règles d'hygiène

- Nettoyez fréquemment l'intérieur du réfrigérateur en utilisant un produit d'entretien doux sans effet oxydant sur les parties métalliques, puis rincer avec de l'eau additionnée de jus de citron, de vinaigre blanc ou avec tout produit désinfectant adapté au réfrigérateur.
- Retirez les suremballages du commerce avant de placer les aliments dans le réfrigérateur (par exemple suremballages des packs de yaourts).
- Couvrez les aliments.
- Consultez la notice d'utilisation de l'appareil en toutes circonstances et en particulier pour les conseils d'entretien.

1.5 Entretien et nettoyage

- Avant toute opération de nettoyage, mettez l'appareil à l'arrêt et débranchez-le électriquement.

- N'utilisez pas d'objets métalliques pour nettoyer l'appareil.
- N'utilisez pas d'objet tranchant pour gratter la couche de givre. Utilisez une spatule en plastique.
- N'utilisez pas d'appareils électriques ou agents chimiques pour dégivrer l'appareil. La chaleur excessive pourrait endommager le revêtement plastique interne et l'humidité pourrait s'introduire dans le système électrique.

1.6 Installation



Avant de procéder au branchement électrique, respectez scrupuleusement les instructions fournies dans cette notice.

- Déballez l'appareil et vérifiez qu'il n'est pas endommagé. Ne branchez pas l'appareil s'il est endommagé. Signalez immédiatement au revendeur de l'appareil les dommages constatés. Dans ce cas, gardez l'emballage.
- Il est conseillé d'attendre au moins quatre heures avant de brancher l'appareil pour que le circuit frigorifique soit stabilisé.
- Veillez à ce que l'air circule librement autour de l'appareil pour éviter qu'il ne surchauffe. Pour assurer une ventilation suffisante, respectez les instructions de la notice (chapitre Installation).
- Placez l'appareil dos au mur pour éviter tout contact avec le compresseur et le condenseur (risque de brûlure).
- Placez de préférence votre appareil loin d'une source de chaleur (chauffage, cuisson ou rayons solaires trop intenses).
- Assurez-vous que la prise murale reste accessible après l'installation de l'appareil.
- Branchez à l'alimentation en eau potable uniquement. (Si un branchement sur le réseau d'eau est prévu.)

1.7 Maintenance

- Les branchements électriques nécessaires à l'entretien de l'appareil doivent être réalisés par un électricien ou par une personne qualifiée.

- Cet appareil ne doit être entretenu et réparé que par votre service après-vente, exclusivement avec des pièces d'origine.



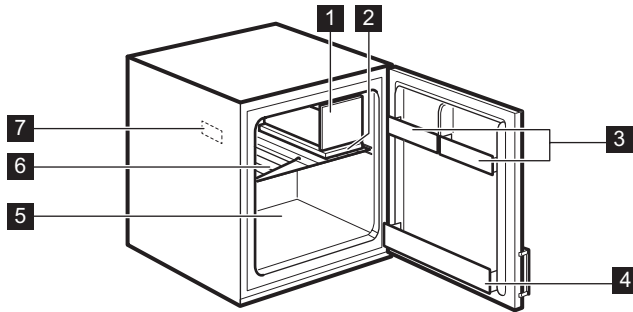
1.8 Protection de l'environnement



Le système frigorifique et l'isolation de votre appareil ne contiennent pas de C.F.C. contribuant

ainsi à préserver l'environnement. L'appareil ne doit pas être mis au rebut avec les ordures ménagères et les déchets urbains. La mousse d'isolation contient des gaz inflammables : l'appareil sera mis au rebut conformément aux règlements applicables disponibles auprès des autorités locales. Veillez à ne pas détériorer les circuits frigorifiques, notamment au niveau du condenseur. Les matériaux utilisés dans cet appareil identifiés par le symbole ♻ sont recyclables.

2. DESCRIPTION DE L'APPAREIL



- 1** Compartiment à glaçons
- 2** Plateau d'égouttage
- 3** Balconnets de porte
- 4** Compartiment à bouteilles

- 5** Compartiment de stockage
- 6** Grille métallique
- 7** Plaque signalétique

3. FONCTIONNEMENT

3.1 Mise en fonctionnement

Insérez la fiche dans la prise murale. Tournez le thermostat dans le sens des aiguilles d'une montre sur une position médiane. Le thermostat est situé sur le côté.

3.2 Mise à l'arrêt

Pour mettre à l'arrêt l'appareil, tournez le bouton du thermostat sur la position "O".

3.3 Réglage de la température

La température est réglée automatiquement.

Pour faire fonctionner l'appareil, procédez comme suit :

- Tournez le thermostat sur la position minimum pour obtenir moins de froid.
- Tournez le thermostat sur la position maximum pour obtenir plus de froid.



Dans le compartiment glaçons, il est possible d'atteindre une température de -2 °C voire inférieure, si le thermostat est réglé en fonction du tableau suivant :

Température ambiante	Réglage du thermostat
+10... +16 °C	"1"
+16... +25 °C	"1-2"
+25... +32 °C	"2-3"
+32... +38 °C	"3-4"

Toutefois, le réglage doit être choisi en tenant compte du fait que la température à

l'intérieur de l'appareil dépend de plusieurs facteurs :

- la température ambiante
- la fréquence d'ouverture de la porte
- la quantité de denrées stockées
- l'emplacement de l'appareil.



Si la température ambiante est élevée ou l'appareil très rempli et si le thermostat est réglé sur la position de froid maximum, il est possible que le compresseur fonctionne en régime continu, d'où un risque de formation de givre sur la paroi arrière. Pour éviter cet inconvénient, modifiez la position du thermostat pour obtenir moins de froid, de façon à permettre un dégivrage automatique et, par conséquent, des économies d'énergie.

4. PREMIÈRE UTILISATION

4.1 Nettoyage intérieur

Avant d'utiliser l'appareil pour la première fois, nettoyez l'intérieur et tous les accessoires internes avec de l'eau tiède savonneuse pour supprimer l'odeur caractéristique

que du "neuf" puis séchez soigneusement.

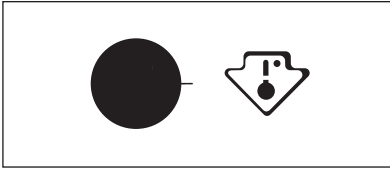


N'utilisez pas de produits abrasifs, poudre à récurer, éponge métallique pour ne pas abîmer la finition.

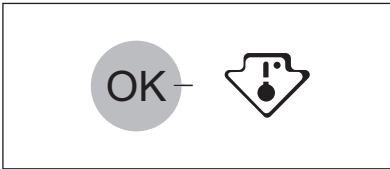
5. UTILISATION QUOTIDIENNE

5.1 Indicateur de température

Le thermostat nécessite un réglage



Température correcte



Pour vous aider à contrôler correctement votre appareil, nous avons intégré un indicateur de température à votre réfrigérateur

Le symbole sur le côté indique la zone la plus froide du réfrigérateur.

La zone la plus froide s'étend de la clayette en verre du bac à fruits et légumes au symbole ou à la clayette positionnée à la même hauteur que le symbole.

Pour un bon stockage des aliments, assurez-vous que l'indicateur de température affiche « OK ».

Si « OK » n'est pas affiché, réglez le thermostat sur une position afin d'obtenir plus de froid et attendez 12 heures avant de vérifier à nouveau.

Après chargement de denrées fraîches dans l'appareil ou après des ouvertures répétées (ou une ouverture prolongée) de la porte, il est normal que l'inscription « OK » disparaisse.

5.2 Utilisation du distributeur de glaçons

Cet appareil est équipé d'un distributeur de glaçons.

La température du distributeur de glaçons peut atteindre les -2 °C (voir moins) suivant le réglage du thermostat.

Ce compartiment a été conçu pour fabriquer et stocker des glaçons. (Les bacs à glaçons adéquats sont disponibles dans un magasin spécialisé.)



N'utilisez pas d'instruments métalliques pour décoller les bacs à glaçons du congélateur.

6. CONSEILS UTILES

6.1 Bruits de fonctionnement normaux

- Le liquide de refroidissement qui passe dans le circuit d'évaporation peut produire un bruit de gargouillis ou de bouillonnement. Ce phénomène est normal.
- Le compresseur peut produire un ronronnement aigu ou un bruit de pulsation. Ce phénomène est normal.
- La dilatation thermique peut provoquer un soudain, léger bruit de craquement. C'est un phénomène normal et sans gravité. Ce phénomène est normal.

- Un léger claquement se produit lors de la mise en fonctionnement/à l'arrêt du compresseur. Ce phénomène est normal.

6.2 Conseils pour l'économie d'énergie

- N'ouvrez pas la porte trop souvent ou plus longtemps que nécessaire.
- Si la température ambiante est élevée, le dispositif de réglage de température est sur la position de froid maximum et l'appareil est plein : il est possible que le compresseur fonctionne en régime continu, d'où un risque de formation

excessive de givre sur l'évaporateur.

Pour éviter ceci, modifiez la position du dispositif de réglage de température de façon à obtenir des périodes d'arrêt du compresseur et ainsi permettre un dégivrage automatique, d'où des économies d'énergie.

6.3 Conseils pour la réfrigération de denrées fraîches

Pour obtenir les meilleures performances possibles :

- N'introduisez pas d'aliments encore chauds ou de liquides en évaporation dans le réfrigérateur.
- Couvrez ou enveloppez soigneusement les aliments, surtout s'ils sont aromatiques.
- Placez les aliments pour que l'air puisse circuler librement autour.

6.4 Conseils pour la réfrigération

Conseils utiles :

Viande (tous les types) : enveloppez-la dans des sachets en plastique et placez-la sur la tablette en verre au-dessus du bac à légumes.

La période de conservation est de 1 à 2 jours au maximum.

Aliments cuits, plats froids, etc. : placez-les bien couverts sur une clayette.

Fruits et légumes : placez-les une fois nettoyés dans le(s) bac(s) à légumes fourni(s).
Beurre et fromage : placez-les dans des récipients étanches spéciaux ou enveloppez-les soigneusement dans des feuilles d'aluminium ou de polyéthylène, pour emmagasiner le moins d'air possible.

Lait en bouteille : bouchez-le et placez-le dans le balconnet de la contreporte réservé aux bouteilles.

Bananes, pommes de terre, oignons et ail ne se conservent pas au réfrigérateur, s'ils ne sont pas correctement emballés.

6.5 Conseils d'utilisation du distributeur de glaçons

- La température très basse à laquelle se trouvent les bâtonnets glacés, s'ils sont consommés dès leur sortie du compartiment à glaçons, peut provoquer des brûlures ou un arrachement de la peau ;
- N'ouvrez pas le compartiment à glaçons trop souvent et ne le laissez pas ouvert plus longtemps que nécessaire.

7. ENTRETIEN ET NETTOYAGE



ATTENTION

débrancher l'appareil avant toute opération d'entretien.



Cet appareil contient des hydrocarbures dans son circuit réfrigérant : l'entretien et la recharge ne doivent donc être effectués que par du personnel autorisé.

7.1 Nettoyage périodique

Cet appareil doit être nettoyé régulièrement :

- Nettoyez l'intérieur et tous les accessoires avec de l'eau tiède savonneuse.
- Vérifiez régulièrement les joints de porte et nettoyez-les en les essuyant pour éviter toute accumulation de déchets.



- Rincez et séchez soigneusement.

Ne pas tirer, déplacer ou endommager les tuyaux et/ou câbles qui se trouvent à l'intérieur de l'appareil.

Ne JAMAIS utiliser de produits abrasifs ou caustiques ni d'éponges avec grattoir pour nettoyer l'intérieur de façon à ne pas l'abîmer et laisser de fortes odeurs.

Nettoyer le condenseur (grille noire) et le compresseur situés à l'arrière de l'appareil avec une brosse ou un aspirateur. Cette opération améliore les performances de l'appareil et permet des économies d'énergie.



Attention à ne pas endommager le système de réfrigération.

De nombreux détergents pour la cuisine recommandés par les fabricants contiennent des produits chimiques qui peuvent attaquer/endommager les pièces en plastique utilisées dans cet appareil. Il est par conséquent recommandé d'utiliser seulement de l'eau chaude additionnée d'un peu de savon liquide pour nettoyer la carrosserie de l'appareil.

Après le nettoyage, rebranchez l'appareil.

7.2 Dégivrage du distributeur de glaçons



Une certaine quantité de givre se forme toujours autour du compartiment à glaçons.



Dégivrez le compartiment à glaçons lorsque l'épaisseur de la couche de givre est comprise entre 3 et 5 mm.

Pour enlever le givre, procédez comme suit :

1. Tournez le thermostat sur la position « 0 » et débranchez la prise secteur.
2. Videz le réservoir à glaçons.
3. Laissez la porte de l'appareil et le compartiment à glaçons ouverts.
4. Le processus de dégivrage prend en général plusieurs heures. Celui-ci terminé, évacuez l'eau récoltée dans le bac et séchez soigneusement toutes les surfaces.

5. Rebranchez l'appareil et réglez le thermostat sur une position médiane.



AVERTISSEMENT

N'utilisez en aucun cas un couteau, un autre objet tranchant ou un objet métallique pour gratter la couche de givre, vous risquez de détériorer irrémédiablement l'évaporateur. N'utilisez aucun dispositif mécanique ou autre pour accélérer le processus de dégivrage hormis ceux recommandés par le fabricant.

7.3 En cas d'absence prolongée ou de non-utilisation

Prenez les précautions suivantes :

1. débranchez l'appareil
2. retirez tous les aliments
3. dégivrez et nettoyez l'appareil et tous les accessoires
4. laissez la porte/les portes ouverte(s) pour prévenir la formation d'odeurs désagréables.



Si, toutefois, vous n'avez pas la possibilité de débrancher et de vider l'appareil, faites vérifier régulièrement son bon fonctionnement pour éviter la détérioration des aliments en cas de panne de courant.

8. EN CAS D'ANOMALIE DE FONCTIONNEMENT



AVERTISSEMENT

Avant d'intervenir sur l'appareil, débranchez son cordon d'alimentation de la prise de courant. La résolution des problèmes non mentionnés dans la présente notice doit être exclusivement confiée à un électricien qualifié ou à une personne compétente.



L'appareil émet certains bruits pendant son fonctionnement (compresseur, circuit de réfrigérant). Ce phénomène est normal.



L'appareil fonctionne de façon discontinue. L'arrêt du compresseur ne signifie donc pas l'absence de courant électrique. L'appareil doit être débranché électriquement avant toute intervention sur votre appareil.

Problème	Cause possible	Solution
L'appareil est bruyant.	L'appareil n'est pas stable.	Vérifiez la stabilité (les quatre pieds doivent être en contact avec le sol).
L'appareil ne fonctionne pas.	L'appareil est à l'arrêt.	Mettez l'appareil sous tension.
	La fiche du cordon d'alimentation n'est pas correctement branchée dans la prise de courant.	Branchez correctement la fiche du cordon d'alimentation dans la prise de courant.
	Le courant n'arrive pas à l'appareil. La prise de courant n'est pas alimentée.	Branchez un autre appareil électrique à la prise de courant. Faites appel à un électricien qualifié.
Le compresseur fonctionne en permanence.	La température n'est pas réglée correctement.	Modifiez le dispositif de réglage de température pour obtenir moins de froid.
	La porte n'est pas correctement fermée.	Reportez-vous au chapitre « Fermeture de la porte ».
	La porte a été ouverte trop souvent.	Ne laissez pas la porte ouverte plus longtemps que nécessaire.
	La température du produit est trop élevée.	Laissez le produit revenir à température ambiante avant de le placer dans l'appareil.
	La température ambiante est trop élevée.	Réduisez la température ambiante.
De l'eau s'écoule sur la plaque arrière du réfrigérateur.	Pendant le dégivrage automatique, le givre fond sur l'évaporateur.	Ce phénomène est normal.
La température à l'intérieur de l'appareil est trop basse.	Le dispositif de réglage de température n'est pas correctement réglé.	Modifiez le dispositif de réglage de température pour obtenir moins de froid.
La température à l'intérieur de l'appareil est trop élevée.	Le dispositif de réglage de température n'est pas correctement réglé.	Modifiez la position du dispositif de réglage de température pour obtenir plus de froid.
	La porte n'est pas correctement fermée.	Reportez-vous au chapitre « Fermeture de la porte ».
	La température du produit est trop élevée.	Laissez le produit revenir à température ambiante avant de le placer dans l'appareil.

Problème	Cause possible	Solution
	Trop de produits sont conservés en même temps.	Conservez moins de produits en même temps.
La température du réfrigérateur est trop élevée.	L'air froid ne circule pas dans l'appareil.	Assurez-vous que de l'air froid circule dans l'appareil.
Il y a trop de givre.	La porte n'est pas correctement fermée.	Reportez-vous au chapitre « Fermeture de la porte ».
	Le dispositif de réglage de température n'est pas correctement réglé.	Modifiez le dispositif de réglage de température pour obtenir moins de froid.

8.1 Fermeture de la porte

1. Nettoyez les joints de la porte.
2. Si nécessaire, ajustez la porte. Reportez-vous au chapitre « Installation ».

3. Si nécessaire, remplacez les joints de porte défectueux. Contactez votre service après-vente.

9. INSTALLATION



AVERTISSEMENT

Pour votre sécurité et le bon fonctionnement de l'appareil, veuillez lire attentivement les "Consignes de sécurité" avant d'installer l'appareil.

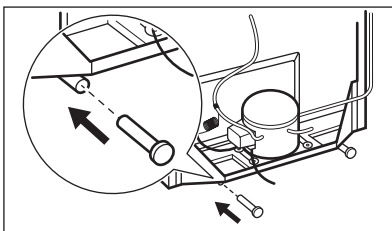
trouver diminuées : les différentes classes climatiques existantes et les températures ambiantes correspondantes en fonction du modèle de l'appareil sont les suivantes :

9.1 Emplacement

Pour le bon fonctionnement de l'appareil, il est impératif de respecter les températures ambiantes du local où doit être placé l'appareil, suivant la classe climatique (indiquée sur la plaque signalétique) pour lequel il est prévu. Au delà de ces températures, ses performances peuvent s'en

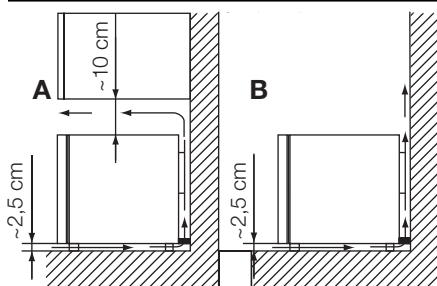
Classe climatique	Température ambiante
SN	+10 °C à +32 °C
N	+16 °C à +32 °C
ST	+16 °C à +38 °C
T	+16 °C à +43 °C

9.2 Entretoises arrière



Le sachet de la documentation contient deux entretoises qui doivent être mises en place comme sur l'illustration. Installez-les en tapant légèrement dessus.

9.3 Emplacement



L'appareil ne doit pas être installé près d'une source de chaleur telle qu'un radiateur, une chaudière, la lumière directe du soleil, etc. Assurez-vous que l'air circule librement à l'arrière de l'appareil. Pour garantir un rendement optimal si l'appareil est installé sous un élément suspendu, la distance entre le haut de l'appareil et l'élément suspendu doit être d'au moins 100 mm. Si possible, évitez de placer l'appareil sous des éléments suspendus. La mise de niveau se fait à l'aide d'un ou de plusieurs pieds réglables à la base de l'appareil.

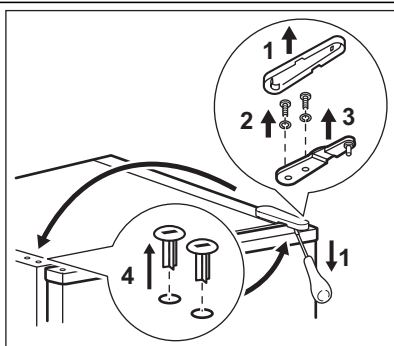
Si l'appareil est placé dans un coin avec le côté des charnières contre le mur, laissez au moins 10 mm entre le mur et l'appareil pour permettre une ouverture suffisante de la porte, afin de pouvoir retirer les clayettes.



AVERTISSEMENT

L'appareil doit pouvoir être débranché à tout moment ; il est donc nécessaire que la prise reste accessible après l'installation.

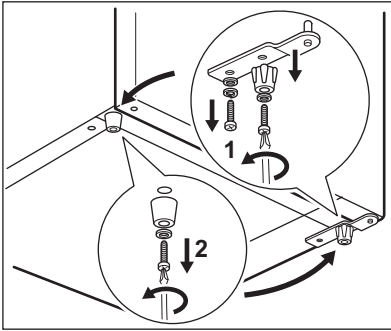
9.4 Réversibilité de la porte



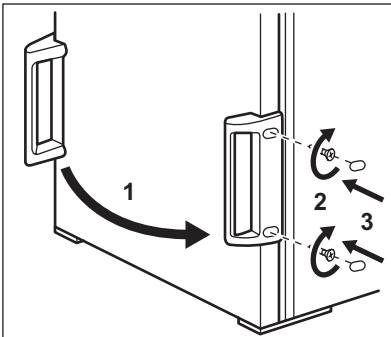
Pour effectuer les opérations suivantes, il est conseillé de se faire aider par une autre personne pour maintenir fermement les portes lors de toute manipulation de l'appareil.

Pour changer le sens d'ouverture de la porte, procédez comme suit :

- Débranchez la fiche de la prise électrique.
- Retirez le cache-charnière supérieur.
- Dévissez les 2 vis de retenue et enlevez la charnière de l'appareil.
- Enlevez la porte.



- Enlevez la vis fixant la charnière inférieure à la porte et l'autre vis fixant la charnière inférieure de la porte et le pied de l'appareil. Retirez ensuite la charnière de la porte et le pied comme le montre l'illustration.
- Desserrez la vis fixant le pied à l'opposé de la charnière inférieure de la porte pour pouvoir l'enlever.
- Montez la charnière de la porte et le pied correspondant sur le côté opposé, puis montez l'autre pied desserré à l'endroit où se trouvait la charnière de la porte, comme le montre l'illustration.
- Veillez à bien placer le pied inférieur au-dessous de la charnière de la porte. Le pied inférieur se reconnaît par ses 4 nervures sur sa surface externe.
- Remplacez la porte sur le gond de la charnière inférieure.
- Pour installer la charnière supérieure de la porte, retirez avec précaution les bouchons en plastique et remettez-les dans les trous laissés par les vis de retenue de la charnière.
- Remontez la charnière supérieure à l'aide des 2 vis de retenue en vous assurant que le bord de la porte est parallèle au flanc de l'appareil.



- Remettez en place le cache-charnière.
- Déplacez la poignée et les bouchons en plastique de l'autre côté.
- Mettez l'appareil de niveau, attendez au moins quatre heures puis branchez-le à la prise électrique.

Faites une dernière vérification pour vous assurer que :

- Toutes les vis sont bien serrées.
- La porte s'ouvre et se ferme correctement.

Si la température ambiante est basse (par exemple, en hiver), il se peut que le joint n'adhère pas parfaitement. Dans ce cas, attendez que le joint reprenne sa taille naturelle.

Si vous ne souhaitez pas effectuer personnellement les opérations décrites ci-dessus, contactez votre service après-vente. Un technicien du service après-vente procédera à la réversibilité des portes à vos frais.

9.5 Branchement électrique

Votre appareil ne peut être branché qu'en 230 V monophasé. Vérifiez que le compteur électrique peut supporter l'intensité absorbée par votre appareil compte tenu des autres appareils déjà branchés. Calibre des fusibles en ligne (un par phase) : 10 A à 230 V.



L'installation doit être réalisée conformément aux règles de l'art, aux prescriptions de la norme NF.C.15100 et aux prescriptions des fournisseurs d'énergie électrique.

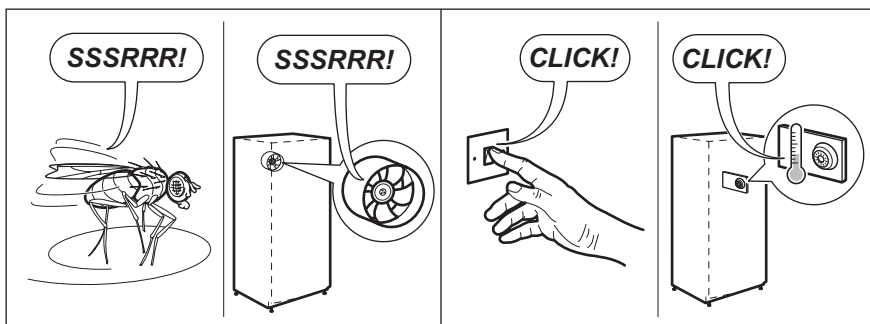
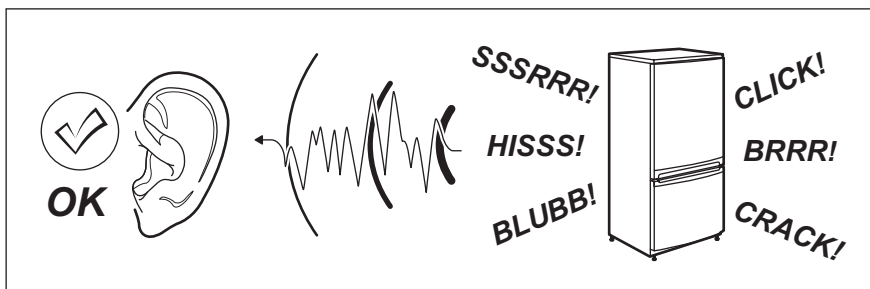
Utilisez un socle de prise de courant comportant une borne de mise à la terre, qui doit être obligatoirement raccordée con-

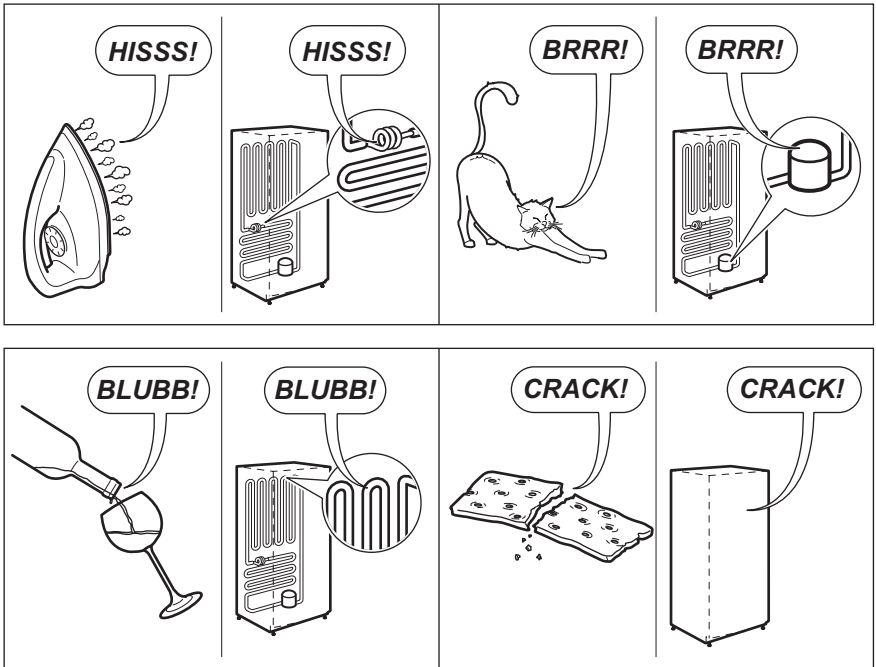
formément à la norme NF.C. 15100 et aux prescriptions des fournisseurs d'énergie électrique ; cette prise de courant doit impérativement être accessible. Si le câble d'alimentation est endommagé, il doit être remplacé par un câble d'alimentation certifié. Cette opération ne peut être effectuée que par une personne habilitée, par votre vendeur, ou par le fabricant. L'appareil ne doit pas être raccordée à l'aide d'un prolongateur, d'une prise multiple ou d'un raccordement multiple (risque d'incendie). Vérifiez que la prise de terre est conforme aux règlements en vigueur.

Notre responsabilité ne saurait être engagée en cas d'accidents ou d'incidents provoqués par une mise à la terre inexistante ou défectueuse.

10. BRUITS

L'appareil émet certains bruits pendant son fonctionnement (compresseur, circuit frigorifique).






11. CARACTÉRISTIQUES TECHNIQUES


Dimensions		
Hauteur		520 mm
Largeur		525 mm
Profondeur		587 mm
Tension		230 V
Fréquence		50 Hz

Les caractéristiques techniques figurent sur la plaque signalétique située sur le côté

gauche à l'intérieur de l'appareil et sur l'étiquette énergétique.

12. EN MATIÈRE DE PROTECTION DE L'ENVIRONNEMENT

Recyclez les matériaux portant le symbole . Déposez les emballages dans les conteneurs prévus à cet effet. Contribuez à la protection de l'environnement et à votre sécurité, recyclez vos produits électriques et

électroniques. Ne jetez pas les appareils portant le symbole  avec les ordures ménagères. Emmenez un tel produit dans votre centre local de recyclage ou contactez vos services municipaux.

İÇİNDEKİLER

1. GÜVENLİK TALİMATLARI	20
2. ÜRÜN TANIMI	22
3. ÇALIŞTIRMA	22
4. İLK KULLANIM	23
5. GÜNLÜK KULLANIM	23
6. YARARLI İPUÇLARI VE BİLGİLER	24
7. BAKIM VE TEMİZLİK	24
8. SERVİSİ ARAMADAN ÖNCE	25
9. MONTAJ	27
10. SESLER	29
11. TEKNİK VERİLER	30

SİZİ DÜŞÜNÜR

Bir Electrolux ürünü aldığınız için teşekkür ederiz. Size onlarca yıllık profesyonel deneyim ve yenilik sunan bir ürün tercih ettiniz. Sizi düşünerek tasarlanan yaratıcı ve şık bir ürün. Bu ürünü her kullandığınızda, daima en iyi sonuçları alacağınızdan emin olabilirsiniz.

Electrolux'e hoş geldiniz.

Web sitemizi aşağıdakiler için ziyaret edin:



Kullanım önerileri, broşürler, sorun giderme bilgileri, servis bilgileri alın:
www.electrolux.com



Ürününüzü daha iyi servis için kaydedin:
www.electrolux.com/productregistration



Cihazınız için Aksesuarlar, Sarf Malzemeleri ve Orijinal yedek parçalar satın alın:
www.electrolux.com/shop

MÜŞTERİ HİZMETLERİ VE SERVİS

Orijinal yedek parça kullanılmasını tavsiye ederiz.

Servis ile iletişim sırasında, aşağıdaki verilerin bulunduğunu kontrol edin.

Bilgiler, bilgi etiketinde yazılıdır. Model, PNC, Seri Numarası.



Uyarı / Dikkat-Güvenlik bilgileri.



Genel bilgiler ve ipuçları



Çevresel bilgiler

Önceden haber verilmeksizin değişiklik yapma hakkı saklıdır.

1. GÜVENLİK TALİMATLARI

Kendi güvenliğinizi ve cihazın doğru kullanımı için cihazı monte etmeden ve ilk kez kullanmadan önce, bu kullanma kılavuzunu, ipuçları ve uyarı bilgileri de dahil olmak üzere, dikkatle okuyun. Gereksiz hatalardan ve kazalardan kaçınmak için, cihazı kullanan tüm kişilerin cihazın kullanımıyla ve güvenlik özellikleriyle ilgili bilgiye sahip olması önemlidir. Bu kılavuzu saklayın ve cihaz başka bir yere taşındığında veya satıldığında beraberinde verin, böylece cihazı kullanacak diğer kişilerin de cihazın kullanımı ve güvenlik için yapılması gerekenler hakkında bilgi sahibi olması sağlanmış olur. Üretici firma ihmallerden kaynaklanan zararlardan sorumlu olmadığından, kendi can ve mal güvenliğinizi için bu kullanıcı talimatlarındaki uyarıları dikkate alın.

1.1 Çocuklar ve savunmasız kişilerin güvenliği

- Bu cihaz, kullanımıyla ilgili talimat veya gözetim güvenliklerinden sorumlu kişi tarafından sağlanmadıkça, fiziksel, duysal veya zihinsel yeterlilikleri az kişilerce (çocuklar dahil) veya deneyimi ve bilgisi olmayanlarca kullanılmamalıdır.

Küçük çocuklar, cihazla oynamayacaklarından emin olunması için gözetim altında tutulmalıdır.

- Tüm ambalaj malzemelerini çocuklardan uzak tutun. Boğulma riski söz konusudur.
- Eğer cihazı elden çıkarıyorsanız, oyun oynayan çocukları elektrik çarpmaması ve cihazda kilitli kalmamaları için fişini prizden çekin, elektrik kablosunu kesin (mümkün olduğunca cihaza yakın kısmından) ve kapağını çıkartın.
- Eğer mıknatıslı kapı contaları olan bu cihaz, kapısında veya kapağında yaylı bir kilit (dil) mekanizması olan eski bir cihazın yerine alınmış ise, eski cihazınızı elden çıkarmadan önce kilit mekanizmasını kullanılmaz hale getirin. Bu şekilde, çocukların cihazın içinde kilitli kalarak kendilerine zarar vermelerini önlemiş olursunuz.

1.2 Genel güvenlik



UYARI

Cihazın çevresindeki veya ankastre yapıdaki havalandırma menfezlerinin tıkanmasını önleyin.

- Bu cihaz, evde ve aşağıdaki uygulamalara benzer durumlarda kullanılan yiyecek ve/veya içecekleri muhafaza etmek içindir:
 - Mağaza, ofis ve diğer çalışma ortamlarındaki mutfak bölümleri;
 - Çiftlik evleri ve otel, motel ve diğer konaklama tarzı yerlerdeki müşteriler tarafından;
 - Pansiyon tipi ortamlarda;
 - İkram servisi ve benzeri perakende olmayan uygulamalar.
- Buz çözme sürecini hızlandırmak için mekanik bir aygıt veya başka suni bir yöntem kullanmayın.
- Üretici firma tarafından onaylanmadığı sürece, diğer elektrikli cihazları (dondurma yapma makineleri gibi) soğutucu cihazların içinde kullanmayın.

- Soğutucu devresine zarar vermeyin.

- Cihazın soğutucu devresinde, çevreyle oldukça dost doğal bir gaz olan ve bununla birlikte yanıcı özelliği olan soğutucu izobütan (R600a) bulunmaktadır.

Cihazın nakliyesi ve montajı süresince, soğutucu devre bileşenlerinin hiçbirinin hasar görmediğinden emin olun.

Eğer soğutucu devre hasar görmüşse:

- Çıplak ateş ve ateşleme kaynaklarını uzak tutun.
- Cihazın yerleştirildiği odayı iyice havalandırın.

- Bu ürünün özelliklerinde değişiklik yapmak veya ürünü herhangi bir şekilde değiştirmek tehlikelidir. Kablodaki herhangi bir hasar bir kısa devreye, yangına ve/veya elektrik çarpmasına neden olabilir.



UYARI

Tehlikeden kaçınmak için tüm elektrikli parçalar (elektrik kablosu, fiş, kompresör) sertifikalı bir servis yetkilisi veya kalifiye bir servis personeli tarafından değiştirilmelidir.

1. Elektrik kablosu uzatılmamalıdır.
2. Elektrik fişinin cihazın arkasında sıkışıp ezilmediğinden veya zarar görmediğinden emin olun. Sıkışıp ezilmiş veya zarar görmüş bir elektrik fişi aşırı ısınabilir ve bir yangına neden olabilir.
3. Cihazın elektrik fişine erişebildiğinizden emin olun.

4. Elektrik kablosunu çekmeyin.
 5. Eğer elektrik prizi gevşek ise, fişi takmayın. Elektrik çarpması veya yangın riski söz konusudur.
 6. Cihazı, dahili aydınlatma lambasının kapağı (bu özellik varsa) olmadan çalıştırmamalısınız.
- Bu cihaz ağırdır. Taşırken dikkatli olunmalıdır.
 - Elleriniz nemli / ıslak ise, cildiniz tahriş olabileceğinden veya donmaya / soğuk yanığına neden olabileceğinden, dondurucu bölmesinden bir şey çıkarmayın veya içindekilere dokunmayın.
 - Cihazı uzun süre doğrudan güneş ışığına maruz bırakmayın.
 - Bu cihazda kullanılan elektrik ampulleri (bu özellik varsa) sadece ev cihazlarında kullanılan özel ampullerdir. Bunlar evdeki normal aydınlatma için kullanılamazlar.

1.3 Günlük Kullanım

- Sıcak kapları cihazın içindeki plastik parçaların üzerine koymayın.
- Patlama tehlikesi nedeniyle yanıcı gaz ve sıvıları cihaza koymayın.
- Cihaz üreticisinin muhafaza önerilerine harfiyen uyulmalıdır. İlgili talimatlara başvurun.
- Buz yapma bölmesine karbonatlı veya gazlı içecekler koymayın, çünkü bu sıvılar buldukları kabin içinde basınç oluşturur ve sonuç olarak patlayıp cihazın hasar görmesine neden olabilir.
- Buzlu şekerler, eğer cihazdan çıkarılır çıkarılmaz hemen tüketilirse, don yanıklarına neden olabilir.

1.4 Bakım ve temizlik

- Bakımdan önce, cihazı kapayın ve elektrik fişini prizden çekin.
- Cihazı metal nesnelere kullanarak temizlemeyin.
- Cihazın buzunu temizlemek için keskin nesnelere kullanmayın. Plastik bir kazıyıcı kullanın.
- Buz çözme işlemini hızlandırmak için saç kurutma makinesi veya başka bir ısıtıcı cihaz kesinlikle kullanmayın. Aşırı ısı plastik iç kısma zarar verebilir ve nem elektrik sistemine girecek kaçağa neden olabilir.

1.5 Montaj



Elektrik bağlantısı için ilgili paragraflara verilen talimatlara uyun.

- Cihazı ambalajından çıkartın ve hasar olup olmadığını kontrol edin. Eğer hasar varsa cihazın fişini prize takmayın. Olası hasarları derhal satın aldığınız yere bildirin. Böyle bir durumda ambalajı atmayın.
- Yağın geri kompresöre akmasını sağlamak için, cihazın fişini takmadan önce en az iki saat beklemeniz önerilir.
- Cihazın etrafında yeterli hava dolaşımı olmalıdır, aksi halde cihaz aşırı ısınabilir. Yeterli havalandırma sağlamak için, montajla ilgili talimatlara uyun.
- Olası yangınları önlemek için cihazın sıcak parçalarına (kompresör, yoğuşturucu) dokunulmasını engellemek amacıyla cihazın arka kısmı mümkünse bir duvara yaslanmalıdır.
- Cihaz, kalorifer veya pişirme cihazlarının yakınına yerleştirilmemelidir.
- Cihaz monte edildikten sonra elektrik prizinin erişilebilir konumda kaldığından emin olun.
- Sadece içilebilir su kaynağına (Su bağlantısı mevcutsa) bağlayın.

1.6 Servis

- Cihazın servis işlemi için yapılması gereken elektrikle ilgili herhangi bir iş, kalifiye bir elektrikçi veya uzman bir kişi tarafından yapılmalıdır.
- Bu ürünün servis işlemleri yetkili servis tarafından yapılmalı ve sadece orijinal yedek parçalar kullanılmalıdır.

1.7 Çevre Koruması



Bu cihazın soğutucu devresinde ve yalıtım malzemelerinde ozon tabakasına zarar veren gazlar bulunmaz. Bu cihaz, kentsel atıklar ve çöplerle birlikte atılmalıdır. Yalıtım köpüğü yanıcı gazlar içerir: cihaz, yerel yetkili makamlarınızdan bilgi edinebileceğiniz yürürlükteki kanunlara uygun olarak elden çıkartılmalıdır. Soğutma ünitesine, özellikle ısı eşanjörü yakınındaki kısma zarar gelmesini önleyin. Bu cihazda kullanılan ve ♻️ simgesiyle işaretli olan malzemeler geri dönüşümlüdür.

Üretici / İhracatçı :

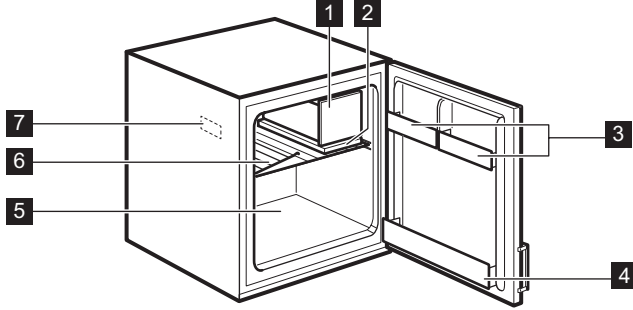
ELECTROLUX HOME PRODUCTS
CORPORATION NV.
RAKETSTRAAT 40 / RUE DE LA FUSEE 40
B-1130 BRUSSEL / BRUXELLES
BELGIUM
TEL: +32 2 716 26 00
FAX: +32 2 716 26 01

www.electrolux.com

Kullanım Ömrü Bilgisi :

Kullanım ömrü küçük ev aletlerinde 7 yıl, diğer beyaz eşya ürünlerinde ise 10 yıldır. Kullanım ömrü, üretici ve/veya ithalatçı firmanın cihazınızla ilgili yedek parça temini ve bakım süresini ifade eder.

2. ÜRÜN TANIMI



- 1 Buz yapma bölmesi
- 2 Damla tepsi
- 3 Kapı rafları
- 4 Şişe rafı

- 5 Saklama bölgesi
- 6 Tel raf
- 7 Bilgi etiketi

3. ÇALIŞTIRMA

3.1 Cihazın açılması

Elektrik fişini prize takın.

Sıcaklık ayar düğmesini saat yönünde döndürerek bir orta ayara getirin.

Sıcaklık Ayar Düğmesi kabinin yan tarafında bulunur.

3.2 Kapatma

Cihazı kapatmak için, ısı ayar düğmesini "O" konumuna getirin.

3.3 Sıcaklığın ayarlanması

Sıcaklık otomatik olarak ayarlanır.

Cihazı çalıştırmak için aşağıdaki işlemleri yapın:

- Minimum soğukluk elde etmek için Sıcaklık ayar düğmesini düşük ayarlara getirin.

- Maksimum soğukluk elde etmek için Sıcaklık ayar düğmesini yüksek ayarlara getirin.



Buz yapma bölgesinde -2°C ya da daha düşük bir sıcaklık elde etmek için Sıcaklık ayar düğmesini aşağıdaki tabloya göre ayarlayın:

Ortam sıcaklığı	Sıcaklık ayar düğmesi ayarı
+10... +16°C	"1"
+16... +25°C	"1-2"
+25... +32°C	"2-3"
+32... +38°C	"3-4"

Ancak tam ayar, cihaz içindeki sıcaklığın aşağıdaki hususlara bağlı olduğu dikkate alınarak seçilmelidir:

- Oda sıcaklığı.
- Cihaz kapısını açma sıklığı.
- Cihaza konan yiyecek miktarı.
- Cihazın konumu.



Eğer ortam sıcaklığı yüksekse veya cihaz tam dolu ise ve ayrıca cihaz en düşük sıcaklığa ayarlanmışsa, cihaz devamlı çalışabilir ve bunun neticesinde arka duvarında buz oluşabilir. Böyle bir durumda, otomatik buz çözme işleminin devreye girmesini sağlamak ve enerji tüketimini azaltmak için ayar düğmesi daha yüksek bir sıcaklığa getirilmelidir.

4. İLK KULLANIM

4.1 İç kısmın temizliği

Cihazı ilk kez kullanmadan önce, yeni bir ürünün sahip olduğu tipik kokuyu gidermek için cihazın iç kısmını ve dahili aksesuarlarını ılık su ve biraz nötr sabun kullanarak yıkayın ve daha sonra iyice kurulayın.

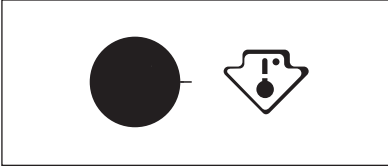


Cihazın kaplamasına zarar verdiklerinden, deterjanları veya aşındırıcı toz temizlik ürünlerini kullanmayın.

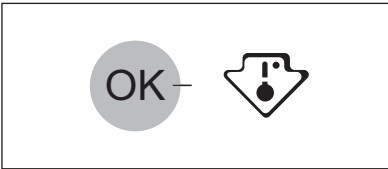
5. GÜNLÜK KULLANIM

5.1 Sıcaklık göstergesi

Termostat ayarlamaya ihtiyaç duyuyor



Doğru sıcaklık



Cihazınızı doğru bir şekilde kontrol etmenize yardımcı olmak adına soğutucunuzu bir sıcaklık göstergesi ile donattık.

Yan taraftaki sembol, soğutucu içerisindeki en soğuk alanı gösterir.

En soğuk alan meyve ve sebze çekmecesinin cam rafından sembole ya da sembolden aynı yükseklikte bulunan rafa kadar uzanır.

Yiyeceklerin doğru şekilde saklanması için sıcaklık göstergesinin "OK" mesajını görüntülediğinden emin olun.

"OK" mesajı görüntülenmiyorsa sıcaklık kontrol düğmesini daha düşük bir sıcaklığa ayarlayın ve sıcaklık göstergesini tekrar kontrol etmeden önce 12 saat bekleyin.

Cihaza taze yiyecek yerleştirdikten ya da uzun bir süre boyunca kapıyı sık sık açıp kapattıktan sonra, "OK" mesajının kaybolması normaldir.

5.2 Buz yapma bölmesinin kullanılması

Bu cihaz bir buz yapma bölümü ile donatılmıştır. Buz yapma bölümünde, termostat kumandasına bağlı olarak -2°C ya da daha düşük bir sıcaklık elde edilebilir.



Bu bölme, buz yapmak ve buz küplerini saklamak içindir. (Buz küpleri tepsisini bir uzman satıcıdan satın alabilirsiniz.)

Buz küpleri tepsisini dondurucudan çıkarmak için metal aletler kullanmayın.

6. YARARLI İPUÇLARI VE BİLGİLER

6.1 Normal çalışma sesleri

- Soğutucu, bobinler veya borular üzerinden pompalanırken, hafif bir çalkalanma ve fokurdama sesi duyabilirsiniz. Bu normaldir.
- Kompresör çalışırken soğutucu pompalanmaktadır ve bu işlem sırasında kompresörden bir fan çalışma sesi ile bir titreşim gürültüsü işitebilirsiniz. Bu normaldir.
- Termik genleşme, ani bir çatlama sesi işitmeye neden olabilir. Bu gayet doğaldır ve tehlikeli bir fiziksel olay değildir. Bu normaldir.
- Kompresör çalışmaya geçerken veya dururken, ısı ayarlayıcı mekanizmadan gelen hafif bir "klik" sesi işitebilirsiniz. Bu normaldir.

6.2 Enerji tasarrufuyla ilgili ipuçları

- Cihazın kapısını çok sık açmayın veya gerektiğinden daha uzun süre açık bırakmayın.
- Eğer ortam sıcaklığı yüksekse, Isı Ayar Düğmesi yüksek bir ayardadır ve cihaz tam doludur, kompresör devamlı çalışabilir ve bu da buharlaştırıcı devresinde karlanmaya veya buzlanmaya neden olabilir. Böyle bir durumda, otomatik buz çözme işleminin devreye girerek elektrik tüketiminden tasarruf sağlanması için Isı Ayar düğmesini daha düşük bir ayara getirin.

6.3 Taze yiyeceklerin soğutulmasıyla ilgili tavsiyeler

En iyi performansı elde etmek için:

- Sıcak yiyecekleri veya buharlaşan sıvıları buzdolabına koymayın.

- Yiyecekleri kapatın veya sarın (özellikle keskin bir kokusu varsa).
- Yiyecekleri, etrafında hava rahatça dolaşacak şekilde yerleştirin.

6.4 Soğutma tavsiyeleri

Faydalı tavsiyeler:

Et (her türü): polietilen torbalara koyun ve sebze çekmecesinin üstündeki cam rafa yerleştirin.

Güvenlik açısından, bu şekilde sadece bir veya iki gün muhafaza edin.

Hazır pişmiş yiyecekler, soğuk yemekler, vb: Bunlar, ağız kapalı olmak suretiyle herhangi bir rafa yerleştirilebilir.

Meyve ve sebzeler: Bunlar iyice temizlenmeli ve temin edilmiş özel çekmecelere yerleştirilmelidir. Tereyağı ve peynir: Bunlar, içine havanın mümkün olduğunca girmemesi için özel hava geçir-meyen kaplara konulmalı veya alüminyum folyoya sarılmalı ya da polietilen torbalara konulmalıdır.

Süt şişeleri: Bunlar, ağızları kapaklı şekilde kapıdaki şişe raflarına yerleştirilmelidir.

Muzlar, patatesler, soğanlar ve sarımsaklar (paketlenmişse), buzdolabına konulmamalıdır.

6.5 Buz yapma bölmesine ilişkin ipuçları

- Eğer su buzları, buz yapma bölmesinden çıkarıldıktan hemen sonra tüketilirse, ciltte soğuk yanıklarına neden olabilir.
- Buz yapma bölmesinin kapısını çok sık açmayın ve gerektiğinden daha uzun süre açık bırakmayın.

7. BAKIM VE TEMİZLİK



DİKKAT

Herhangi bir bakım işlemi yapmadan önce, cihazın fişini prizden çekin.



Bu cihaz, soğutma devrelerinde hidrokarbonlar içermektedir; dolayısıyla bakım ve şarj işlemleri sadece yetkili teknisyenler tarafından yapılmalıdır.

- Cihazın iç kısmını ve aksesuarlarını ılık su ve biraz nötr sabun kullanarak temizleyin.
- Temiz ve kirden arınmış kalmalarını sağlamak için kapı contalarını düzenli olarak kontrol edip silerek temizleyin.
- İyice durulayın ve kurulayın.

7.1 Periyodik temizlik

Cihaz düzenli olarak temizlenmelidir:



Kabinin içerisindeki boruları ve/veya kabloları çekmeyin, oynatmayın veya zarar vermeyin.

Cihazın iç kısmını temizlemek için asla deterjanlar, aşındırıcı toz temizlik ürünleri, yüksek derecede kokulu deterjan veya cilalar kullanmayın, aksi halde yüzey zarar görebilir ve güçlü kötü bir koku oluşabilir.

Cihazın arka tarafındaki yoğunlaştırıcıyı (siyah ızgara) ve kompresörü bir fırça ile temizleyin. Bu işlem, cihazın performansını artırır ve elektrik tüketimini azaltır.



Soğutma sistemine zarar vermeye dikkat edin.

Birçok tescilli mutfak yüzeyi temizleyicisi, bu cihazda kullanılan plastik aksamalara zarar verici kimyasal maddeler içermektedir. Bu yüzden, cihazın dış kasasını sadece içine biraz deterjan eklenmiş ılık su ile temizlemenizi tavsiye ederiz. Temizlikten sonra, cihazın fişini tekrar takın.

7.2 Buz yapma bölmesindeki buzun çözülmesi



Buz yapma bölmesinin etrafında her zaman belirli bir miktarda buz (karlanma) olur.



Buzun kalınlığı yaklaşık 3-5 mm'ye ulaştığında buz yapma bölmesindeki buzunu çözünüz.

Buzu çıkarmak için aşağıdaki işlemleri uygulayın:

1. Sıcaklık ayar düğmesini "0" ayarına getirin ve cihazın fişini prizden çekin.

2. Buz kutusunu boşaltın.
3. Cihazın ve buz yapma bölmesinin kapısını açık bırakın.
4. Buz çözme işlemi genellikle birkaç saat sürer. İşlem tamamlandıktan sonra tepside biriken suyu dökün ve yüzeyi silerek kurula-
yın.
5. Fişi prize takın ve termostat kumandasını bir orta ayara getirin.



UYARI

Buharlaştırıcıdaki buz oluşumlarını kesinlikle sivri uçlu metal nesnelere kazımayın, aksi halde buharlaştırıcıya zarar verebilirsiniz. Eritme sürecini hızlandırmak için üretici tarafından önerilen dışında mekanik bir alet veya başka suni bir yöntem kullanmayın.

7.3 Kullanım dışı kalma süreleri

Cihaz uzunca bir süre kullanılmayacaksa, aşağıdaki önlemleri alınız:

1. Cihazın elektrik beslemesini kesiniz,
2. İçindeki tüm yiyecekleri çıkarınız,
3. Buz çözme işlemi yapıp, cihazı ve tüm aksesuarlarını temizleyiniz,
4. Kötü kokuların oluşmasını önlemek için kapısını/kapılarını hafif aralık bırakınız.



Eğer buzdolabı kapalı tutulacaksa, bir elektrik kesintisi durumunda içindeki yiyeceklerin bozulmasını önlemek için birerinden ara sıra kontrol etmesini isteyiniz.

8. SERVİSİ ARAMADAN ÖNCE



UYARI

Sorunu gidermeye çalışmadan önce, cihazın fişini prizden çekin.

Bu kılavuzda yazılı olmayan bir sorun giderme işlemi sadece kalifiye bir elektrikçi veya uzman bir kişi tarafından yapılmalıdır.



Cihaz belirli aralıklarla (kesintili) çalışır, dolayısıyla kompresörün durması elektrik beslemesinin kesildiği anlamına gelmez. Bu nedenle, elektrik beslemesini kesmeden önce cihazın elektrikli parçalarına dokunmamalısınız.



Normal kullanım sırasında (kompresörden, soğutucu devresinden) bazı sesler gelebilir.

Sorun	Muhtemel neden	Çözüm
Cihaz gümrütülü çalışıyor.	Cihaz düzgün şekilde desteklenmemiştir.	Cihazın sağlam durup durmadığını kontrol edin (dört ayağın tamamı zemine temas etmelidir).
Cihaz çalışmıyor.	Cihaz kapalıdır.	Cihazı açın.
	Cihazın fişi prize doğru şekilde takılı değildir.	Fişi prize doğru bir şekilde takın.
	Cihaza elektrik gelmiyordu. Prizde elektrik yoktur.	Prize başka bir elektrikli cihaz takın. Kalifiye bir elektrikçi çağırın.
Kompresör devamlı çalışıyor.	Sıcaklık doğru ayarlanmamıştır.	Daha yüksek bir sıcaklık ayarlayın.
	Kapı doğru kapatılmamıştır.	"Kapının kapatılması" bölümüne bakın.
	Kapı çok sık açılıyor.	Kapıyı gerektiğinden daha uzun süre açık bırakmayın.
	Yiyeceklerin sıcaklığı çok yüksektir.	Saklamadan önce yiyeceklerin sıcaklığının oda sıcaklığına düşmesini bekleyin.
	Oda sıcaklığı çok yüksektir.	Oda sıcaklığını düşürün.
Soğutucunun arka panelinden su akıyor.	Otomatik buz çözme işlemi esnasında, buzlar arka panelde erir.	Bu normaldir.
Cihazın içindeki sıcaklık çok düşük.	Sıcaklık ayar düğmesi doğru ayarlanmamıştır.	Daha yüksek bir sıcaklık ayarlayın.
Cihazın içindeki sıcaklık çok yüksek.	Sıcaklık ayar düğmesi doğru ayarlanmamıştır.	Daha düşük bir sıcaklık ayarlayın.
	Kapı doğru kapatılmamıştır.	"Kapının kapatılması" bölümüne bakın.
	Yiyeceklerin sıcaklığı çok yüksektir.	Saklamadan önce yiyeceklerin sıcaklığının oda sıcaklığına düşmesini bekleyin.
	Aynı anda çok fazla ürün saklanıyor.	Aynı anda daha az yiyecek ko- yun.
Soğutucu içindeki sıcaklık çok yüksek.	Cihazda soğuk hava dolaşımı yoktur.	Cihazda soğuk hava dolaşımı olduğundan emin olun.
Çok fazla karlanma var.	Kapı doğru kapatılmamıştır.	"Kapının kapatılması" bölümüne bakın.
	Sıcaklık ayar düğmesi doğru ayarlanmamıştır.	Daha yüksek bir sıcaklık ayarlayın.

8.1 Kapının kapatılması

1. Kapı contalarını temizleyin.

2. Gerekirse kapıyı ayarlayın. "Montaj" bölümüne bakın.

3. Gerekirse sorunlu kapı contalarını değiştirin. Yetkili servisi arayın.

9. MONTAJ



UYARI

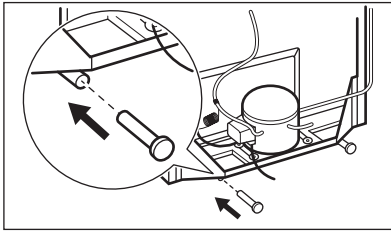
Güvenliğiniz ve cihazın doğru çalışması için, cihazı monte etmeden önce "Güvenlik bilgileri" bölümünü okuyun.

9.1 Konumlandırma

Bu cihaz, kuru ve iyi havalandırılmalı bir yere de (garaj veya kiler) monte edilebilir, ancak en iyi performansı elde etmek için, ortam sıcaklığının cihazın bilgi etiketinde belirtilen iklim sınıfına uygun olduğu bir yere monte edin:

İklim sınıfı	Ortam sıcaklığı
SN	+10°C ila + 32°C
N	+16°C ila + 32°C
ST	+16°C ila + 38°C
P	+16°C ila + 43°C

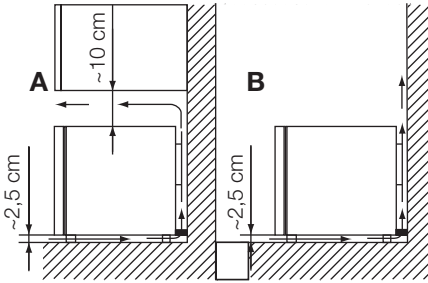
9.2 Arka aralayıcılar



Belgelerin içinde bulunduğu torbada, şekilde gösterildiği gibi takılması gereken iki aralayıcı bulunmaktadır.

Hassas çekiç vuruşlarıyla bunları yerlerine takın.

9.3 Yerleştirme



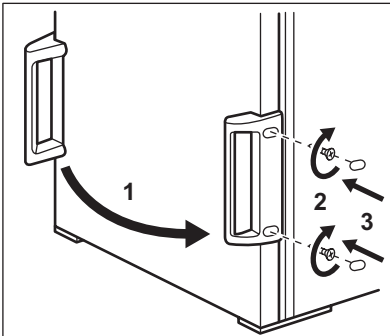
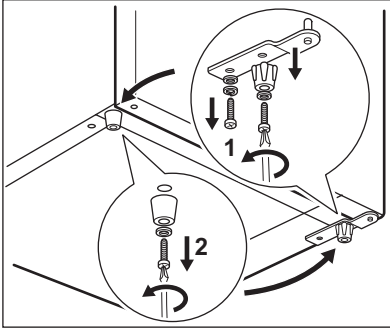
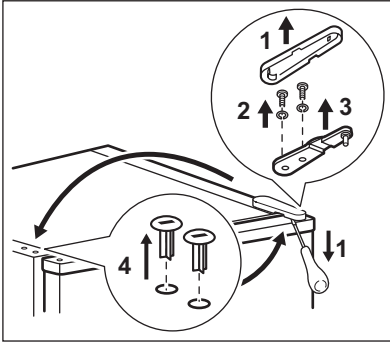
Cihaz, kalorifer, ısıtıcı kazan, doğrudan gelen güneş ışığı gibi ısı kaynaklarından yeterince uzağa monte edilmelidir. Havanın, kabinin arka tarafında rahatça devridaim yapabildiğinden emin olun. En iyi performansı elde etmek için, eğer cihaz bir asma tavan altına monte edilmişse, cihaz kabininin üstü ile duvar arasındaki minimum boşluk en az 100 mm olmalıdır. Buna rağmen, ideal olarak cihaz asma tavan altına yerleştirilmemelidir. Kabinin altındaki ayarlanabilir ayakların biri veya birkaçı kullanarak doğru düzlemsellik elde edilir. Eğer kabin bir köşeye yerleştirilir ve menteşeli kenar duvara doğru bakarsa, rafların çıkarılması amacıyla kapının yeterince açılabilmesi için duvar ile kabin arasındaki mesafenin en az 10 mm olması gerekir.



UYARI

Cihazın fişini elektrik prizinden çekebilme mümkün olmalıdır; dolayısıyla fiş, cihaz kurulumundan sonra kolay erişilebilir olmalıdır.

9.4 Kapı açılma yönünün değiştirilmesi



Aşağıdaki işlemlerin gerçekleştirilmesi sırasında, cihazın kapılarını sağlam bir şekilde tutacak biriyle çalışmanızı tavsiye ederiz.

Kapının açılma yönünü değiştirmek için, aşağıdaki işlemleri yapın:

- Fişi prizden çekin.
 - Üst menteşe kapağını çıkarın.
 - 2 adet tespit vidasını sökün ve menteşeyi cihazdan ayırın.
 - Kapıyı çıkarın.
 - Alt kapı menteşesinde bulunan sabitleme vidasını, alt kapı menteşesini tutan diğer sabitleme vidasını ve ayağı sökün. Daha sonra şekilde gösterildiği gibi kapı menteşesini ve ayağı sökün.
 - Ayağı sökmek için alt kapı menteşesinin karşısında bulunan ayak sabitleme vidasını gevşetin.
 - Kapı menteşesini ve karşısında bulunan ilgili ayağı sabitleyin. Daha sonra şekilde gösterildiği gibi kapı menteşesinde bulunan diğer gevşetilmiş ayağı sıkın.
 - Alt ayağı, kapı menteşenin altına yerleştirdiğinizden emin olun. Alt ayak, alt yüzeyinde sahip olduğu 4 adet çıkıntı ile tanınabilir.
 - Kapıyı alt menteşe piminin üzerine sabitleyin.
 - Üst kapı menteşesini sabitlemek için plastik tıkkama tıpaları dikkatli bir şekilde çıkarın ve menteşe sabitleme vidalarının açık deliklerine yeniden takın.
 - Kapı kenarının dolap yan kısmıyla paralel olmasına dikkat ederek 2 adet sabitleme vidasını kullanarak üst menteşeyi yeniden takın.
 - Menteşe kapağını takın.
 - Kolu ve plastik tıpaları karşı tarafa yeniden takın.
 - Cihazı yeniden konumlandırıp düzlemselliğini ayarlayın ve en az dört saat bekledikten sonra cihazın fişini tekrar prize takın.
- Aşağıdaki hususlardan emin olmak için son bir kontrol yapın:
- Tüm vidalar sıkılmış olmalıdır.
 - Kapı düzgün bir şekilde açılmalı ve kapanmalıdır.

Ortam sıcaklığı düşük ise (Kış mevsimi gibi), conta kabine tam olarak oturmayabilir. Böyle bir durumda, contanın doğal olarak oturmasını bekleyin.

Yukarıda belirtilen işlemleri yapmak istememeniz halinde, size en yakın yetkili servise başvurun. Yetkili servis uzmanı, masrafı size ait olmak üzere kapıların açılma yönünü değiştirme işlemini yapacaktır.

9.5 Elektrik bağlantısı

Cihazın fişini prize takmadan önce, bilgi etiketinde yazılı voltaj ve frekans değerlerinin evinizin elektrik beslemesi ile aynı olduğundan emin olun. Cihaz topraklanmalıdır. Elektrik kablosunun fişi bu amaca yönelik olarak bir kontak ile donatılmıştır. Eğer evin elektrik prizi topraklı değilse, yü-

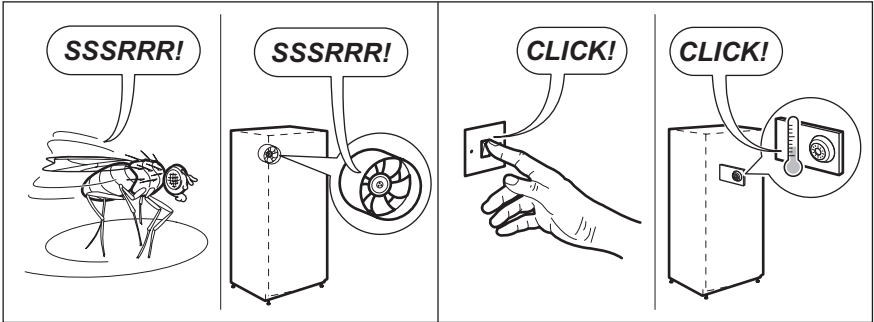
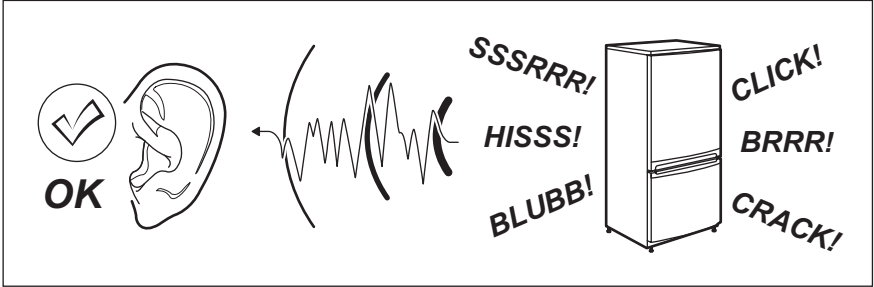
rürlükteki kanunlara uygun olarak ve bir uzman teknisyene danışarak cihazı ayrı bir toprak hattına bağlayın.

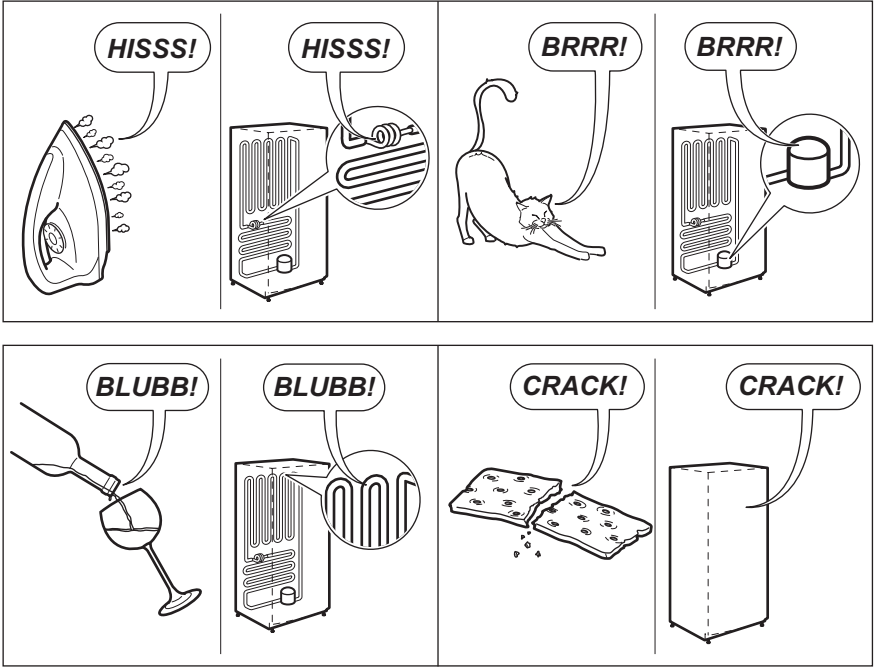
Üretici firma, yukarıda belirtilen güvenlik önlemlerine uyulmaması halinde sorumluluk kabul etmez.

Bu cihaz, E.E.C. yönergeleri ile uyumludur.

10. SESLER

Normal çalışma sırasında bazı sesler gelebilir (kompresör, soğutucu devresi).







11. TEKNİK VERİLER

Boyut		
	Yükseklik	520 mm
	Genişlik	525 mm
	Derinlik	587 mm
Gerilim		230 V
Frekans		50 Hz

Teknik bilgi, cihazın iç sol tarafındaki bilgi etiketinde ve enerji etiketinde bulunmaktadır.

12. ÇEVREYLE İLGİLİ BİLGİLER

Şu sembole sahip malzemeler geri dönüştürülebilir . Ambalajı geri dönüşüm için uygun konteynerlere koyun.

Elektrikli ve elektronik cihaz atıklarının geri dönüşümüne ve çevre ve insan sağlığının korunmasına yardımcı olun. Ev atığı sembolü 

bulunan cihazları atmayın. Ürünü yerel geri dönüşüm tesislerinize gönderin ya da belediye ile irtibata geçin.

AEEE Yönetmeliğine Uygundur.

www.electrolux.com/shop



212000082-A-482012

