



# Séries C734 et C736

## Guide de l'utilisateur

**Janvier 2010**

**[www.lexmark.com](http://www.lexmark.com)**

---

Type(s) de machine(s) :

5026

Modèle(s) :

210, 230, 280, 410, 430, 480

# Contenu

<b>Consignes de sécurité</b> .....	<b>5</b>
<b>A propos de l'imprimante</b> .....	<b>7</b>
Nous vous remercions d'avoir choisi cette imprimante.....	7
Recherche d'informations à propos de l'imprimante.....	7
Sélection d'un emplacement pour l'imprimante.....	8
Configurations des imprimantes.....	10
Utilisation de la fonction de verrouillage.....	12
Présentation du panneau de commandes de l'imprimante.....	12
<b>Configuration supplémentaire de l'imprimante</b> .....	<b>14</b>
Installation des options internes.....	14
Installation des options matérielles.....	31
Connexion des câbles.....	33
Vérification de la configuration de l'imprimante.....	34
Configuration du logiciel d'imprimante.....	35
Configuration de l'impression sans fil.....	37
Installation de l'imprimante sur un réseau câblé.....	42
Modification des paramètres du port après l'installation d'un nouveau ISP réseau.....	45
Configuration de l'impression série.....	47
<b>Réduction de l'impact environnemental de votre imprimante</b> .....	<b>49</b>
Economies de papier et de toner.....	49
Economie d'énergie.....	50
Recyclage.....	53
<b>Chargement du papier et des supports spéciaux</b> .....	<b>55</b>
Définition du type et du format de papier.....	55
Chargement du tiroir papier.....	55
Alimentation du chargeur multifonction.....	58
Chaînage et annulation du chaînage de tiroirs.....	61


<b>Recommandations relatives au papier et aux supports spéciaux.....</b>	<b>64</b>
Recommandations relatives au papier.....	64
Formats, grammages et types de papiers pris en charge.....	67
<b>Impression.....</b>	<b>70</b>
Impression d'un document.....	70
Impression de documents spéciaux.....	71
Impression de travaux confidentiels et suspendus.....	73
Impression à partir d'un lecteur flash.....	76
Impression de photos à partir d'un appareil photo numérique compatible PictBridge.....	77
Impression de pages d'informations.....	78
Annulation d'un travail d'impression.....	79
Impression en noir et blanc.....	80
Utilisation de la vitesse maximale et du rendement maximal.....	81
<b>Présentation des menus de l'imprimante.....</b>	<b>82</b>
Liste des menus.....	82
Fournitures, menu.....	83
Papier, menu.....	84
Menu Rapport.....	94
Menu Réseau/Ports.....	96
Menu Sécurité.....	113
Menu Paramètres.....	117
Aide, menu.....	139
<b>Maintenance de l'imprimante.....</b>	<b>140</b>
Nettoyage de la partie externe de l'imprimante.....	140
Nettoyage des lentilles de la tête d'impression.....	140
Stockage des fournitures.....	142
Vérification de l'état des fournitures.....	142
Commande de fournitures.....	143
Remplacement des fournitures.....	144
Déplacement de l'imprimante.....	154
<b>Support administratif.....</b>	<b>156</b>
Recherche d'informations sur l'administrateur et la mise en réseau avancée.....	156

Utilisation du serveur Web incorporé.....	156
Consultation de l'écran virtuel.....	156
Vérification de l'état du périphérique.....	157
Configuration des alertes par courrier électronique.....	157
Affichage de rapports.....	157
Restauration des paramètres usine.....	158
Copie des paramètres de l'imprimante sur d'autres imprimantes.....	158
<b>Elimination des bourrages.....</b>	<b>159</b>
Réduction des risques de bourrage.....	159
Accès aux zones de bourrage.....	160
200 – 201 Bourrages papier.....	160
202 bourrage papier.....	161
Bourrages papier 203 et 230.....	164
24x Bourrage papier.....	166
Bourrage papier 250.....	167
<b>Dépannage.....</b>	<b>168</b>
Présentation des messages de l'imprimante.....	168
Résolution des problèmes de base.....	181
Résolution des problèmes d'impression.....	182
Résolution des problèmes d'options.....	186
Résolution des problèmes de chargement du papier.....	189
Résolution des problèmes de qualité d'impression.....	190
Résolution des problèmes de qualité des couleurs.....	204
Contacter l'assistance clientèle.....	207
<b>Avis.....</b>	<b>208</b>
Informations produit.....	208
Note d'édition.....	208
Consommation d'électricité.....	211
<b>Index.....</b>	<b>222</b>

# Consignes de sécurité


Branchez le cordon d'alimentation sur une prise électrique correctement mise à la terre, située à proximité de l'appareil et facile d'accès.


Ne placez pas ce produit et ne l'utilisez pas à proximité d'une source humide.


 **AVERTISSEMENT—RISQUE DE BLESSURE** : ce produit utilise un laser. L'utilisation de commandes ou de réglages ou la mise en place de procédures autres que celles spécifiées dans le présent manuel peuvent entraîner des risques d'exposition aux rayonnements laser.


Ce produit utilise un procédé d'impression thermique qui chauffe le support d'impression, ce qui peut provoquer des émanations provenant du support. Vous devez lire intégralement la section relative aux instructions de mise en service qui traitent du choix des supports d'impression afin d'éviter d'éventuelles émanations dangereuses.

Soyez prudent lorsque vous remplacez une batterie au lithium.

 **AVERTISSEMENT—RISQUE DE BLESSURE** : si vous ne respectez pas les instructions de remplacement de la batterie, vous risquez de provoquer une explosion. Remplacez-la uniquement par une batterie identique ou de type équivalent. Ne rechargez pas, ne désassemblez pas et ne brûlez pas la batterie au lithium. Lors de la mise au rebut, respectez les instructions du fabricant et les réglementations locales.

 **MISE EN GARDE—SURFACE BRULANTE** : l'intérieur de l'imprimante risque d'être brûlant. Pour réduire le risque de brûlure, laissez la surface ou le composant refroidir avant d'y toucher.


 **AVERTISSEMENT—RISQUE DE BLESSURE** : l'imprimante pèse plus de 18 kg (40 lb). L'intervention d'au moins deux personnes est donc nécessaire pour la soulever sans risque.


 **AVERTISSEMENT—RISQUE DE BLESSURE** : avant de déplacer l'imprimante, suivez les instructions ci-dessous pour éviter de vous blesser ou d'endommager la machine :

- Mettez l'imprimante hors tension à l'aide du commutateur d'alimentation et débranchez le cordon d'alimentation de la prise murale.
- Débranchez tous les cordons et câbles de l'imprimante avant de la déplacer.
- Soulevez l'imprimante pour l'extraire du bac optionnel, puis posez-la à côté au lieu d'essayer de soulever le bac et l'imprimante en même temps.


**Remarque** : utilisez les poignées situées de part et d'autre de l'imprimante pour l'extraire du bac optionnel.

Utilisez uniquement le cordon d'alimentation fourni avec cet appareil ou le cordon de remplacement autorisé par le fabricant.


 **MISE EN GARDE—RISQUE D'ELECTROCUTION** : si vous souhaitez accéder à la carte logique ou installer des lecteurs de mémoire ou du matériel en option, alors que l'imprimante est déjà en service, mettez celle-ci hors tension et débranchez-la de la prise murale avant de poursuivre. Si d'autres périphériques sont connectés à l'imprimante, mettez-les hors tension et débranchez les câbles reliés à l'imprimante.


 **MISE EN GARDE—RISQUE D'ELECTROCUTION** : Vérifiez que toutes les connexions externes (telles que les connexions Ethernet et téléphonique) sont correctement installées dans les ports appropriés.


Ce produit a été conçu, testé et approuvé afin de satisfaire à des normes de sécurité générale strictes et d'utiliser des composants spécifiques du fabricant. Les caractéristiques de sécurité de certains éléments ne sont pas toujours connues. Le fabricant n'est pas responsable de l'utilisation de pièces de rechange d'autres fabricants.

 **AVERTISSEMENT—RISQUE DE BLESSURE :** abstenez-vous de couper, tordre, de plier, d'écraser le câble d'alimentation ou de poser des objets lourds dessus. Ne le soumettez pas à une usure ou une utilisation abusive. Ne pincez pas le cordon d'alimentation entre des objets, par exemple des meubles, et un mur. Un risque d'incendie ou de choc électrique pourrait s'ensuivre. Vérifiez régulièrement que le câble d'alimentation ne présente pas ces problèmes. Avant de l'inspecter, débranchez-le de la prise électrique.

Pour toute intervention ou réparation autre que celle décrite dans la documentation de l'utilisateur, adressez-vous à un technicien qualifié.

 **MISE EN GARDE—RISQUE D'ELECTROCUTION :** pour éviter tout risque de choc électrique lors du nettoyage de l'extérieur de l'imprimante, débranchez le cordon d'alimentation de la prise murale ainsi que tous les câbles de l'imprimante avant de commencer.

 **MISE EN GARDE—RISQUE D'ELECTROCUTION :** n'utilisez pas la fonction télécopie et ne configurez pas cet appareil durant un orage. De même, n'effectuez aucun branchement électrique ou câblé (cordon d'alimentation ou téléphonique) dans ces conditions.

 **MISE EN GARDE—RISQUE DE BASCULEMENT :** les configurations posées sur le sol nécessitent un meuble supplémentaire pour assurer leur stabilité. Vous devez utiliser un support ou une base d'imprimante si vous utilisez un bac d'entrée de grande capacité, un dispositif recto verso doté d'une option d'entrée, ou plusieurs options d'entrée. Si vous avez acheté une imprimante multifonction (MFP) dotée de fonctions de numérisation, copie et télécopie, vous aurez peut-être besoin d'un meuble supplémentaire. Pour plus d'informations, reportez-vous à [www.lexmark.com/multifunctionprinters](http://www.lexmark.com/multifunctionprinters).

**CONSERVEZ PRECIEUSEMENT CES CONSIGNES.**

# A propos de l'imprimante

## Nous vous remercions d'avoir choisi cette imprimante.


Lors de sa conception, nous avons tenu à ce qu'elle réponde à tous vos besoins.

Si vous êtes impatient d'utiliser votre nouvelle imprimante, commencez par consulter les supports de configuration fournis avec l'imprimante, puis parcourez rapidement le *Guide de l'utilisateur* pour savoir comment réaliser les tâches élémentaires. Pour une utilisation plus approfondie afin d'exploiter pleinement les fonctionnalités de l'imprimante, lisez attentivement le *Guide de l'utilisateur* et consultez les dernières mises à jour disponibles sur notre site Web.


Notre objectif est de proposer des imprimantes ultraperformantes afin de vous satisfaire totalement. En cas de problème, notre équipe d'assistance se tient à votre disposition pour trouver une solution dans les plus brefs délais. Et si vous pensez qu'une fonctionnalité pourrait être améliorée, n'hésitez pas à nous en faire part. Après tout, c'est pour vous que nous concevons des solutions. Toutes vos suggestions nous seront donc très utiles pour apporter des améliorations.

## Recherche d'informations à propos de l'imprimante

Que recherchez-vous ?	Trouvez-le ici
Instructions pour l'installation initiale : <ul style="list-style-type: none"><li>• Connexion à l'imprimante</li><li>• Installation du logiciel d'impression</li></ul>	Documentation de configuration : la documentation de configuration fournie avec l'imprimante est également disponible sur le site Web de Lexmark à l'adresse <b><a href="http://support.lexmark.com">http://support.lexmark.com</a></b> .
Instructions de configuration et d'utilisation de l'imprimante supplémentaires : <ul style="list-style-type: none"><li>• Sélection et stockage du papier et des supports spéciaux</li><li>• Chargement du papier</li><li>• Impression en fonction du modèle de votre imprimante</li><li>• Configuration des paramètres de l'imprimante</li><li>• Affichage et impression de documents et de photos</li><li>• Configuration et utilisation d'un logiciel d'impression</li><li>• Configuration d'une imprimante sur un réseau selon votre modèle d'imprimante</li><li>• Informations sur l'entretien de l'imprimante</li><li>• Dépannage et résolution des problèmes</li></ul>	<i>Guide de l'utilisateur</i> : le <i>guide de l'utilisateur</i> est disponible sur le CD <i>Logiciel et documentation</i> . Pour les mises à jour, consultez notre site Web à l'adresse <b><a href="http://support.lexmark.com">http://support.lexmark.com</a></b> .

Que recherchez-vous ?	Trouvez-le ici
Aide à l'utilisation du logiciel d'impression	<p>Aide Windows ou Mac : exécutez un logiciel d'impression et cliquez sur <b>Aide</b>.</p> <p>Cliquez sur  pour afficher l'aide contextuelle.</p> <p><b>Remarques :</b></p> <ul style="list-style-type: none"> <li>• Le menu Aide est automatiquement installé avec le logiciel d'impression.</li> <li>• Le logiciel d'impression se trouve dans le dossier d'imprimantes ou sur le bureau, selon votre système d'exploitation.</li> </ul>
<p>Des informations, des mises à jour ou un support technique récents :</p> <ul style="list-style-type: none"> <li>• Documentation</li> <li>• Téléchargement de pilotes d'impression</li> <li>• Assistance en ligne par messagerie instantanée</li> <li>• Assistance par E-mail</li> <li>• Assistance par téléphone</li> </ul>	<p>Site Web d'assistance Lexmark : <b><a href="http://support.lexmark.com">http://support.lexmark.com</a></b></p> <p><b>Remarque :</b> Sélectionnez votre zone, puis choisissez votre produit, afin d'afficher le site d'assistance approprié.</p> <p>Les numéros de téléphone de l'assistance et les heures de permanence pour votre zone ou pays sont disponibles sur le site Web d'assistance ou sur la garantie papier fournie avec votre imprimante.</p> <p>Conservez les informations suivantes (situées sur le reçu fourni par le revendeur ou à l'arrière de l'imprimante) et veillez à les avoir à portée de main lorsque vous contactez l'assistance afin que votre requête soit traitée plus rapidement :</p> <ul style="list-style-type: none"> <li>• Numéro de type de machine</li> <li>• Numéro de série</li> <li>• Date de l'achat</li> <li>• Revendeur</li> </ul>
Informations de garantie	<p>Les informations de garantie varient en fonction des pays ou des zones :</p> <ul style="list-style-type: none"> <li>• <b>Aux Etats-Unis :</b> reportez-vous à la déclaration de garantie limitée fournie avec l'imprimante ou rendez-vous sur le site Web <b><a href="http://support.lexmark.com">http://support.lexmark.com</a></b>.</li> <li>• <b>Partout ailleurs :</b> reportez-vous à la garantie fournie avec l'imprimante.</li> </ul>

## Sélection d'un emplacement pour l'imprimante

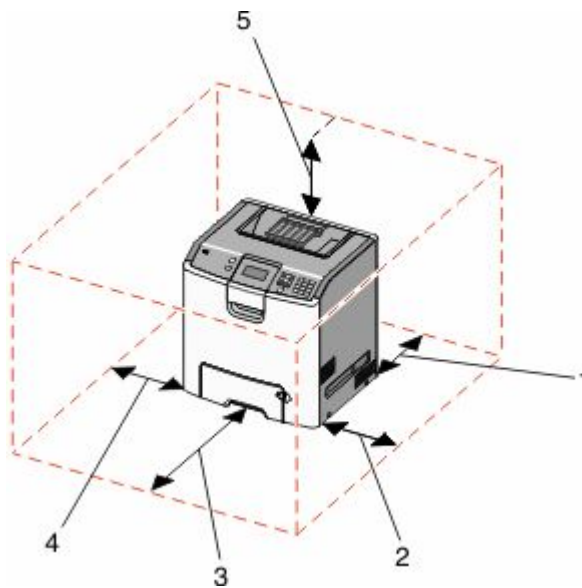
 **AVERTISSEMENT—RISQUE DE BLESSURE :** l'imprimante pèse plus de 18 kg. L'intervention d'au moins deux personnes est donc nécessaire pour la soulever sans risque.

Lorsque vous choisissez un emplacement pour l'imprimante, faites en sorte de laisser suffisamment d'espace pour ouvrir les tiroirs, les capots et les portes. Si vous envisagez d'installer des options, prévoyez l'espace nécessaire. Important :

- assurez-vous que la qualité de l'air de la pièce satisfait aux dernières exigences de la norme ASHRAE 62.
- Posez-la sur une surface plane, stable et propre.
- Veuillez suivre les instructions suivantes :
  - l'imprimante ne doit pas être exposée directement aux courants d'air provenant des appareils de climatisation, des chauffages ou des ventilateurs ;
  - l'imprimante ne doit pas être exposée directement aux rayons du soleil, à un taux d'humidité élevé ou à des variations de températures ;



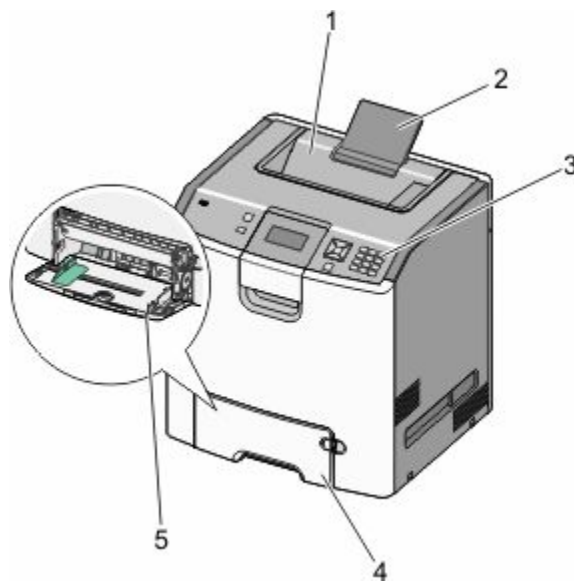
- l'imprimante doit être propre et maintenue au sec.
- Respectez l'espace disponible recommandé autour de l'imprimante pour qu'elle soit correctement ventilée :



<b>1</b>	152,4 mm
<b>2</b>	101,6 mm
<b>3</b>	609,6 mm
<b>4</b>	152,4 mm
<b>5</b>	304,8 mm

# Configurations des imprimantes

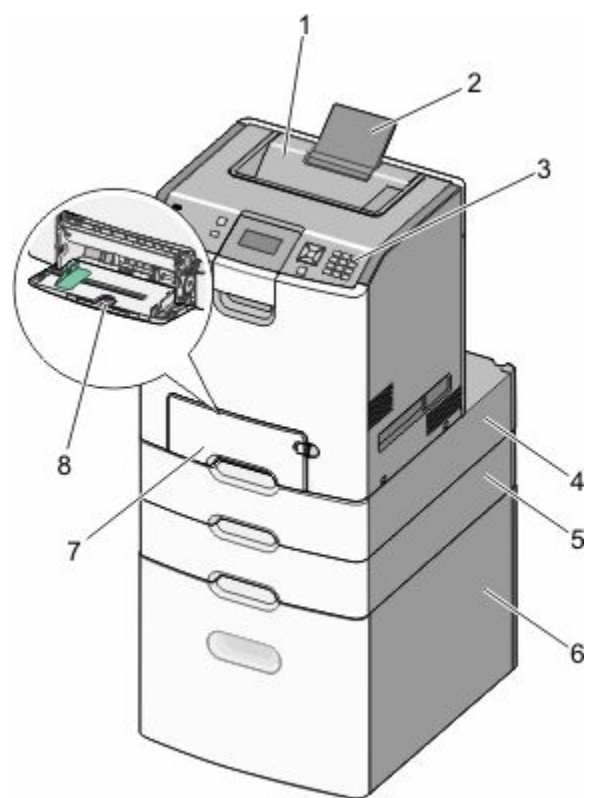
## Modèle de base



1	Réceptacle standard
2	Support papier
3	Panneau de commandes de l'imprimante
4	Tiroir 550 feuilles standard (Tiroir 1)
5	Chargeur multifonction

## Modèles configurés

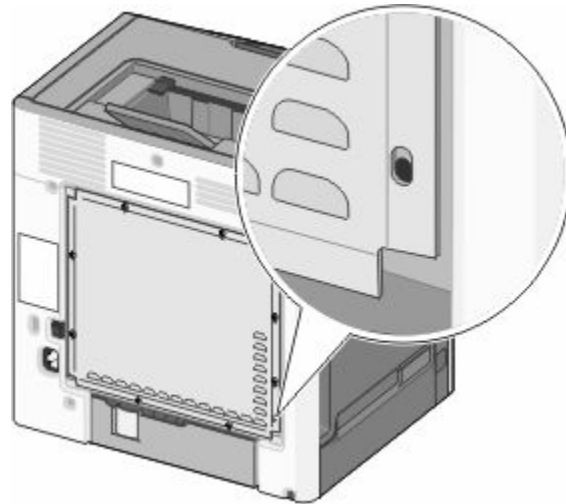
**⚠ MISE EN GARDE—RISQUE DE BASCULEMENT :** Les configurations de montage sur le sol nécessitent un meuble supplémentaire pour des raisons de stabilité. Vous devez utiliser un support ou un socle d'imprimante pour utiliser un tiroir d'alimentation de haute capacité, un dispositif recto-verso et une option d'alimentation papier, ou plusieurs options d'alimentation papier. Si vous avez acheté une imprimante multifonction (MFP) qui numérise, copie et envoie des télécopies, vous aurez peut-être besoin d'un meuble supplémentaire. Pour plus d'informations, reportez-vous à [www.lexmark.com/multifunctionprinters](http://www.lexmark.com/multifunctionprinters).



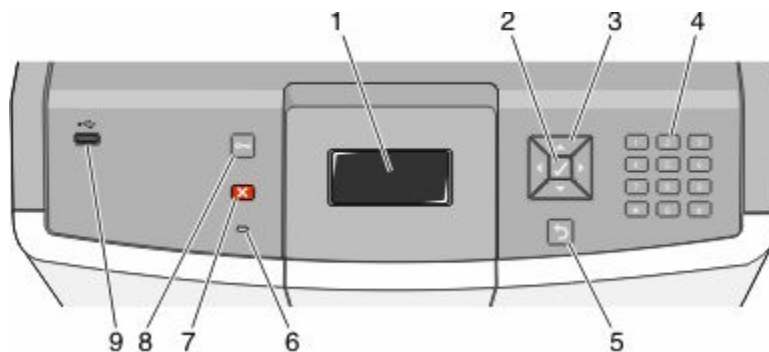
<b>1</b>	Réceptacle standard
<b>2</b>	Support papier
<b>3</b>	Panneau de commandes de l'imprimante
<b>4</b>	Bac 550 feuilles optionnel pour supports spéciaux
<b>5</b>	Tiroir 550 feuilles optionnel
<b>6</b>	Tiroir 2000 feuilles optionnel
<b>7</b>	Tiroir 550 feuilles standard (Tiroir 1)
<b>8</b>	Chargeur multifonction


# Utilisation de la fonction de verrouillage



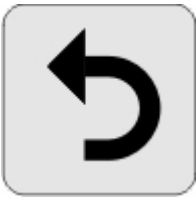


L'imprimante est équipée d'une fonction de verrouillage. Lorsque qu'un verrouillage compatible avec la majorité des ordinateurs portables est installé, l'imprimante est verrouillée. Une fois l'imprimante verrouillée, la plaque de métal et la carte logique ne peuvent être retirées. Installez le verrou à l'emplacement indiqué ci-dessous.



# Présentation du panneau de commandes de l'imprimante




Élément du panneau de commandes		Description
1	Ecran	L'écran affiche des messages et des images décrivant l'état actuel de l'imprimante.
2	Sélection	Appuyez sur  pour sélectionner une action.

Elément du panneau de commandes		Description
3	Boutons de navigation	 <p>Appuyez sur la flèche vers le haut ou vers le bas pour faire défiler les listes de menu. Appuyez sur la flèche vers la gauche ou vers la droite pour naviguer vers la droite ou la gauche d'un écran.</p>
4	Pavé numérique	 <p>Se compose des chiffres de 0 à 9, des caractères A à Z, d'une touche <b>↑A</b> et d'une touche de retour en arrière. <b>Remarque :</b> la touche <b>↑A</b> fonctionne comme la touché Verr. Maj. et comprend le caractère #.</p>
5	Retour	 <p>Retourne à l'écran précédent.</p>
6	Voyant	<p>Indique l'état de l'imprimante :</p> <ul style="list-style-type: none"> <li>• Eteint : l'imprimante est hors tension ou en mode Economie.</li> <li>• Vert clignotant : l'imprimante préchauffe, traite des données ou est en cours d'impression.</li> <li>• Vert fixe : l'imprimante est sous tension, mais en attente.</li> <li>• Rouge fixe : une intervention de l'opérateur est nécessaire.</li> </ul>
7	Arrêt	 <p>Interrompt toute activité de l'imprimante. Lorsque le message <b>Interrompue</b> apparaît à l'écran, une liste d'options est disponible.</p>
8	Menus	 <p>Ouvre l'index des menus. <b>Remarque :</b> Ces menus sont accessibles uniquement lorsque l'imprimante indique <b>Prêt</b>.</p>
9	Port USB direct	<p>Insérez un lecteur flash USB pour envoyer les données à l'imprimante. Branchez un câble USB relié à un appareil photo numérique pour imprimer des photos avec un appareil photo numérique compatible PictBridge.</p>

# Configuration supplémentaire de l'imprimante

## Installation des options internes

 **MISE EN GARDE—RISQUE D'ELECTROCUTION** : si vous souhaitez accéder à la carte logique ou installer des lecteurs de mémoire ou du matériel en option, alors que l'imprimante est déjà en service, mettez celle-ci hors tension et débranchez-la de la prise murale avant de poursuivre. Si d'autres périphériques sont connectés à l'imprimante, mettez-les hors tension et débranchez les câbles reliés à l'imprimante.

Vous pouvez personnaliser la connectivité de votre imprimante ainsi que sa capacité de mémoire en ajoutant des cartes optionnelles.

## Options internes disponibles

- Cartes mémoire
  - Mémoire d'imprimante
  - Mémoire flash
  - Polices
- Barrettes microcode
  - Code à barres
  - PrintCrypton™
- Disque dur de l'imprimante
- Lexmark™ Internal Solutions Ports (ISP)
  - ISP série RS-232-C
  - ISP parallèle 1284-B
  - MarkNet™ ISP sans fil N8150 802.11 b/g/n
  - MarkNet ISP à fibres N8130 10/100
  - MarkNet ISP Ethernet N8120 10/100/1000

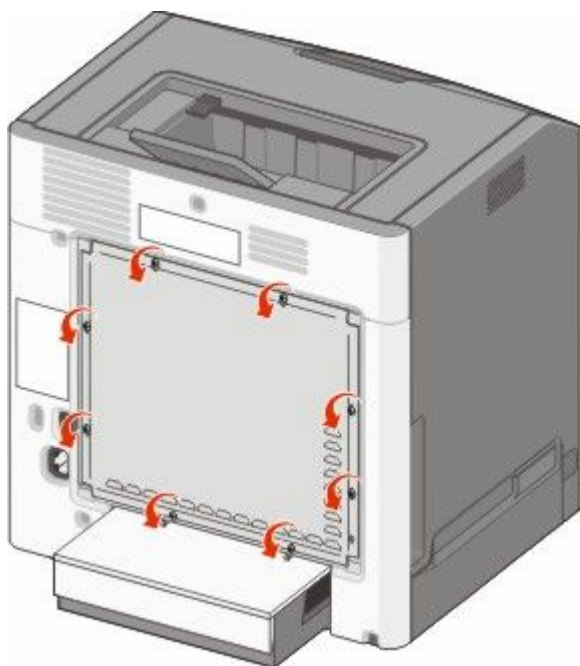
## Accès à la carte logique pour l'installation des options internes

**⚠ MISE EN GARDE—RISQUE D'ELECTROCUTION** : si vous accédez à la carte logique ou installez du matériel en option ou des périphériques mémoire alors que l'imprimante est déjà en service, mettez celle-ci hors tension et débranchez-la de l'alimentation secteur avant de poursuivre. Si d'autres périphériques sont connectés à l'imprimante, mettez-les également hors tension et débranchez tous les câbles reliés à l'imprimante.

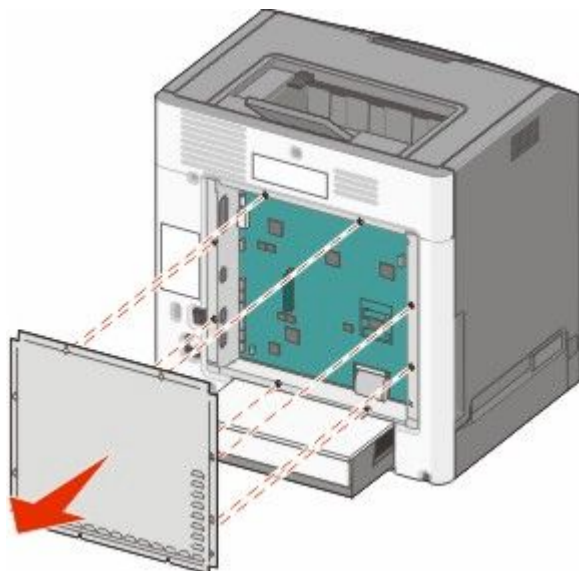
**Remarque** : pour effectuer cette opération, munissez-vous d'un tournevis à tête plate.

**1** Retirez le capot.

**a** Desserrez les vis du capot dans le sens inverse des aiguilles d'une montre, puis retirez-les.



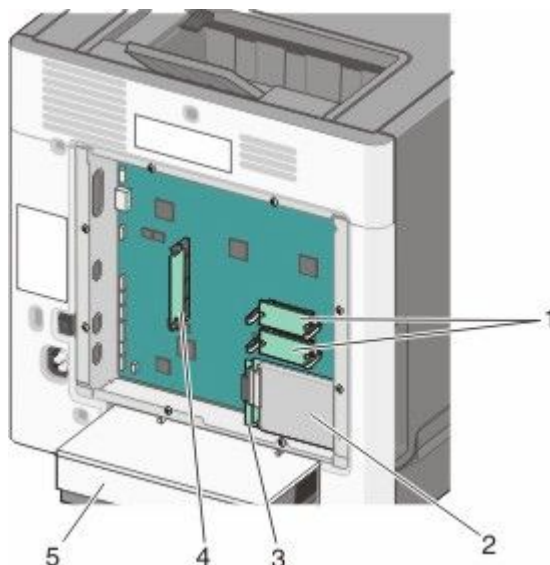
**b** Faites glisser le capot vers le haut jusqu'à ce que chaque vis se retrouve dans l'orifice principal.



**c** Tirez le capot vers l'avant pour le retirer.

2 Reportez-vous à l'illustration suivante pour localiser le connecteur approprié.

**Attention — Dommages potentiels :** les composants électroniques de la carte logique sont très vulnérables à l'électricité statique. Touchez une partie métallique de l'imprimante avant de manipuler les composants électroniques ou connecteurs de la carte logique.



1	Connecteurs de carte microcode et de carte mémoire flash
2	Connecteur du disque dur
3	Connecteur de serveur d'impression interne
4	Connecteur de carte mémoire
5	Couvercle anti-poussière

## Installation d'une carte mémoire

**MISE EN GARDE—RISQUE D'ELECTROCUTION :** si vous accédez à la carte logique ou installez du matériel en option ou des périphériques mémoire alors que l'imprimante est déjà en service, mettez celle-ci hors tension et débranchez-la de l'alimentation secteur avant de poursuivre. Si d'autres périphériques sont connectés à l'imprimante, mettez-les également hors tension et débranchez tous les câbles reliés à l'imprimante.

**Attention — Dommages potentiels :** les composants électroniques de la carte logique sont très vulnérables à l'électricité statique. Touchez une partie métallique de l'imprimante avant de manipuler les composants électroniques ou connecteurs de la carte logique.

Vous pouvez vous procurer séparément une carte mémoire optionnelle et l'associer à la carte logique. Pour installer la carte mémoire :

- 1 Accédez à la carte logique.
- 2 Déballez la carte mémoire.

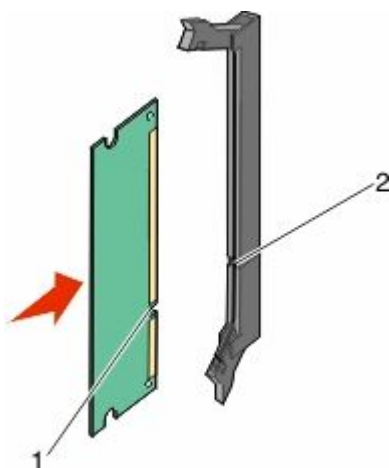
**Remarque :** évitez de toucher les points de connexion le long des bords de la carte.



**3** Ouvrez les loquets du connecteur de la carte mémoire.

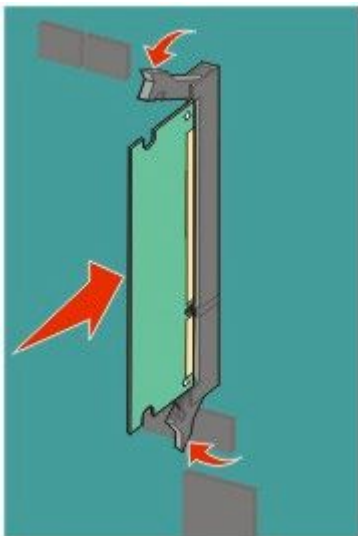


**4** Alignez les encoches de la carte mémoire sur les arêtes du connecteur.



<b>1</b>	Encoche
<b>2</b>	Arête

5 Poussez la carte mémoire dans le connecteur jusqu'à ce qu'elle *s'enclenche*.



6 Réinstallez le capot d'accès à la carte logique.

## Installation d'une carte mémoire flash ou d'une barrette microcode

La carte logique dispose de deux connecteurs pour une carte mémoire flash ou une barrette microcode. Seule l'une des deux peut être installée, mais les connecteurs sont interchangeables.

**⚠ MISE EN GARDE—RISQUE D'ELECTROCUTION :** si vous accédez à la carte logique ou installez du matériel en option ou des périphériques mémoire alors que l'imprimante est déjà en service, mettez celle-ci hors tension et débranchez-la de l'alimentation secteur avant de poursuivre. Si d'autres périphériques sont connectés à l'imprimante, mettez-les également hors tension et débranchez tous les câbles reliés à l'imprimante.

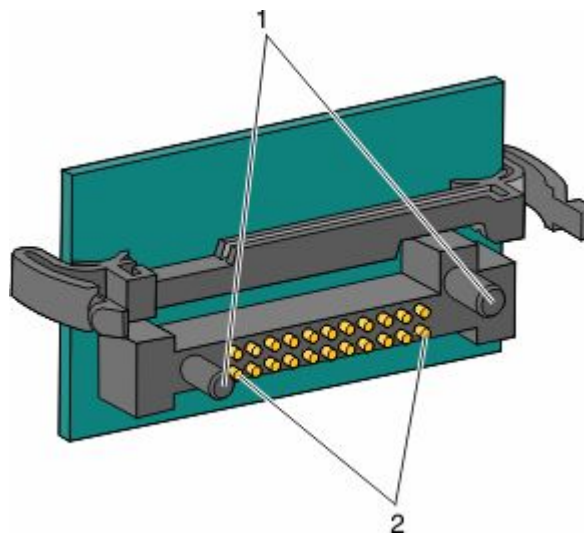
**Attention — Dommages potentiels :** les composants électroniques de la carte logique sont très vulnérables à l'électricité statique. Touchez une partie métallique de l'imprimante avant de manipuler les composants électroniques ou connecteurs de la carte logique.

1 Accédez à la carte logique.

2 Déballez la carte.

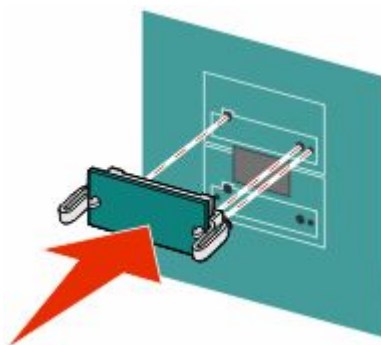
**Remarque :** évitez de toucher les points de connexion le long des bords de la carte.

3 Prenez la carte par les côtés et alignez les broches en plastique de la carte avec les orifices de la carte logique.



1	Broches en plastique
2	Broches en métal

4 Mettez la carte en place en appuyant fermement.



**Remarques :**

- Le connecteur de la carte doit être en contact avec la carte logique sur toute sa longueur.
- Veillez à ne pas endommager les connecteurs.

5 Réinstallez le capot d'accès à la carte logique.

## Installation d'un port Internal Solutions Port

La carte logique ne prend en charge qu'un seul port Lexmark Internal Solutions Port (ISP).

**Remarque :** Un tournevis à tête plate est nécessaire pour la réalisation de cette opération.

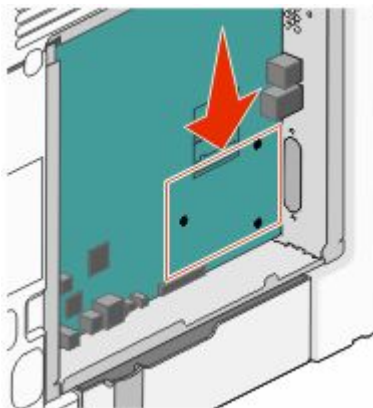
**MISE EN GARDE—RISQUE D'ELECTROCUTION :** si vous accédez à la carte logique ou installez du matériel en option ou des périphériques mémoire alors que l'imprimante est déjà en service, mettez celle-ci hors tension et débranchez-la de l'alimentation secteur avant de poursuivre. Si d'autres périphériques sont connectés à l'imprimante, mettez-les également hors tension et débranchez tous les câbles reliés à l'imprimante.

**Attention — Dommages potentiels :** les composants électroniques de la carte logique sont très vulnérables à l'électricité statique. Touchez une partie métallique de l'imprimante avant de manipuler les composants électroniques ou connecteurs de la carte logique.

- 1 Accédez à la carte logique.
- 2 Déballez le port ISP et le té en plastique.

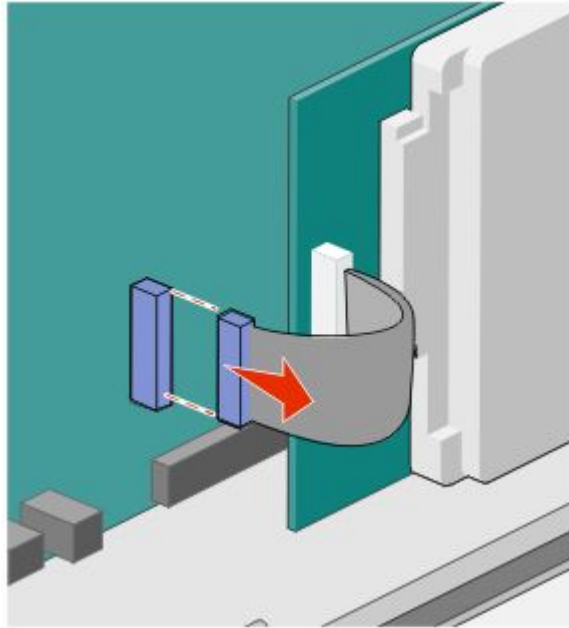
**Remarque :** évitez de toucher les composants de la carte.

- 3 Localisez le connecteur adéquat sur la carte logique.

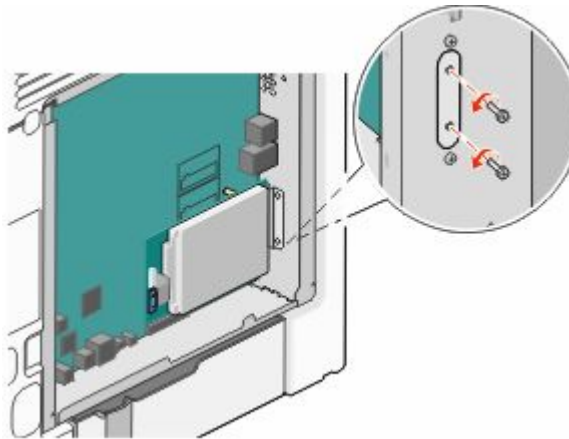


**Remarque :** si un disque dur d'imprimante en option est actuellement installé, il doit être retiré. Pour retirer le disque dur de l'imprimante, procédez comme suit :

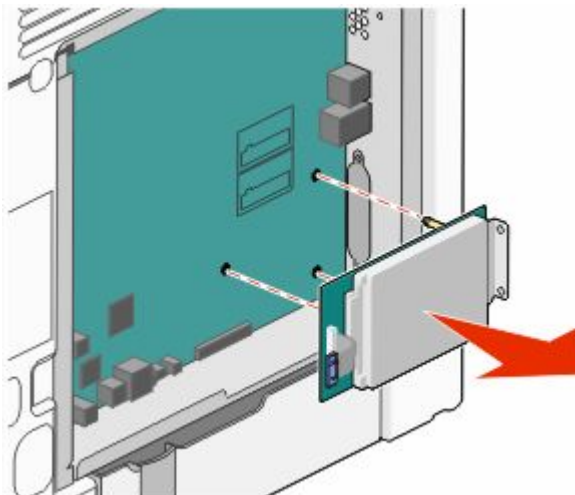
- a** Déconnectez le câble de l'interface du disque dur de l'imprimante de la carte logique en le laissant connecté au disque dur de l'imprimante. Appuyez sur l'extrémité de la fiche de l'interface pour débloquer le loquet et retirer le câble.



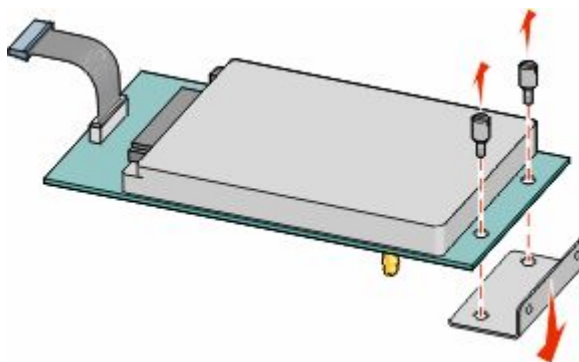
- b** Retirez les vis en maintenant le disque dur de l'imprimante en position.



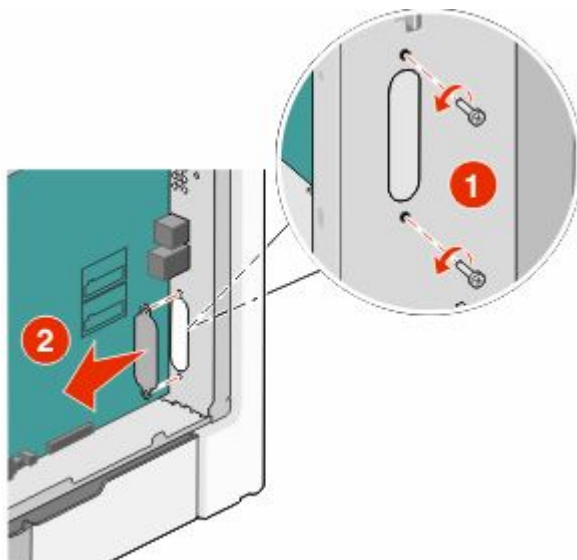
**c** Retirez le disque dur de l'imprimante en le tirant vers le haut pour débloquer les encoches.



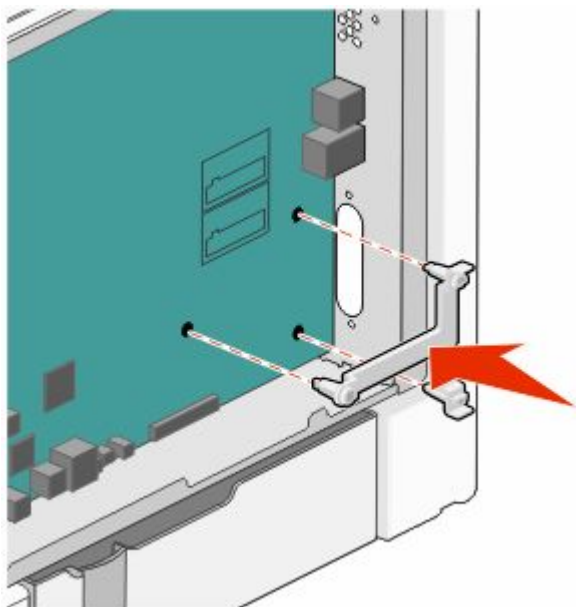
**d** Retirez les vis à oreilles qui relient le support d'installation du disque dur de l'imprimante au disque dur, puis retirez le support. Mettez de côté le disque dur de l'imprimante.



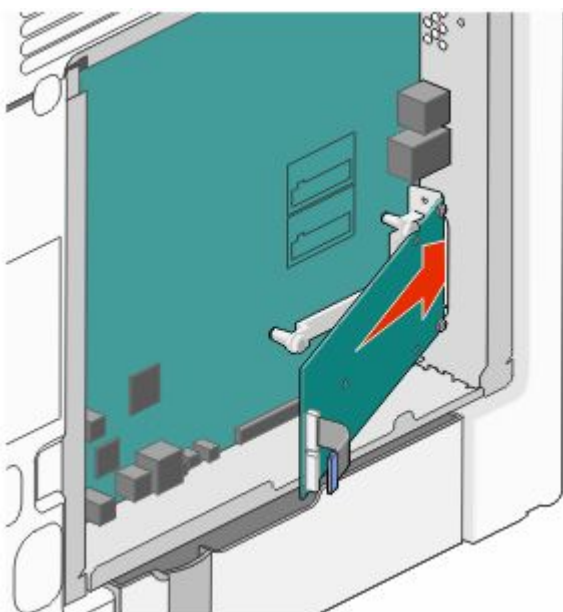
**4** Retirez le capot en métal de l'ouverture ISP.



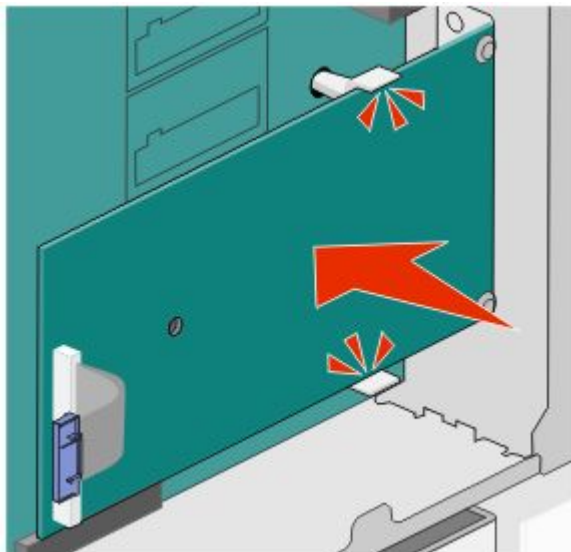
- 5** Alignez les pattes du support en plastique sur les orifices de la carte logique, puis appuyez sur le support jusqu'à ce qu'il *s'enclenche*. Vérifiez que toutes les pattes du support sont bien enclenchées et que le support est correctement placé sur la carte logique.



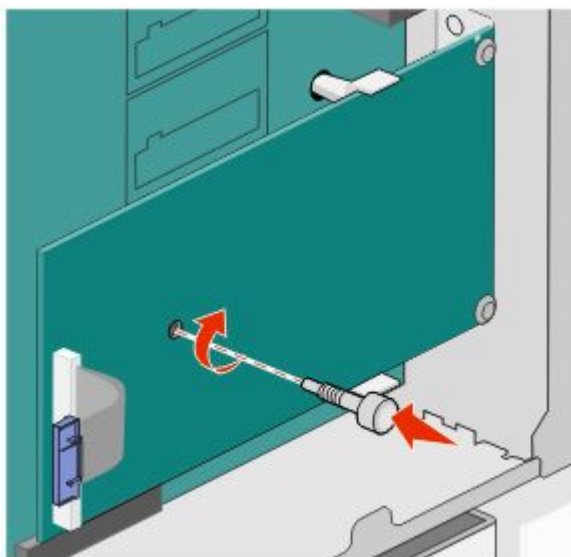
- 6** Installez le port ISP sur le support en plastique. Ajustez le port ISP sur le support en plastique, puis placez ce support de manière à ce que les tiges des connecteurs placés en saillie traversent l'ouverture du port ISP installé sur la carte logique.



**7** Abaissez le port ISP vers le té en plastique jusqu'à ce qu'il soit fixé entre les guides du té.

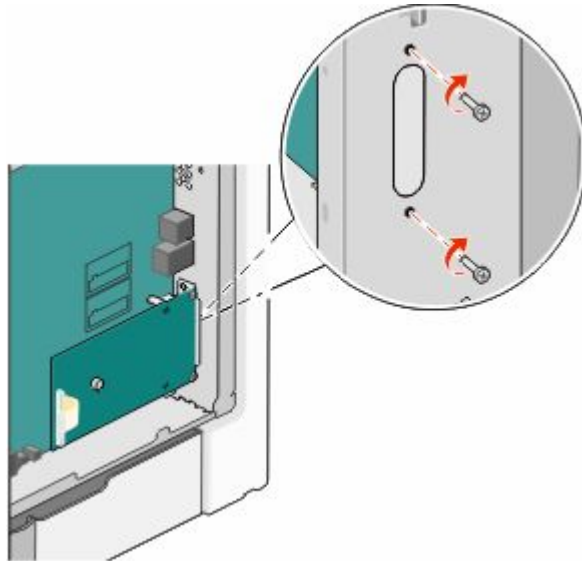


**8** Insérez la longue vis à ailettes, puis vissez-la dans le sens des aiguilles d'une montre afin de fixer le port ISP. Ne la serrez pas complètement.





9 Vissez les deux vis fournies pour fixer le support d'installation du port ISP au boîtier de la carte logique.

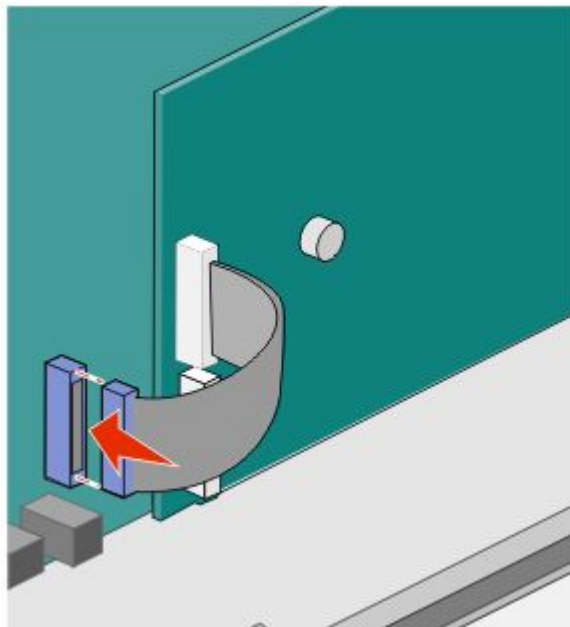


10 Resserrez la longue vis à oreilles.

**Attention — Dommages potentiels :** Toutefois, veillez à ne pas trop la serrer.

11 Insérez la fiche du câble de l'interface ISP dans la prise de la carte logique.

**Remarque :** les fiches et les réceptacles sont identifiables grâce à un code de couleur.



12 Réinstallez le capot d'accès à la carte logique.

# Installation d'un disque dur sur l'imprimante

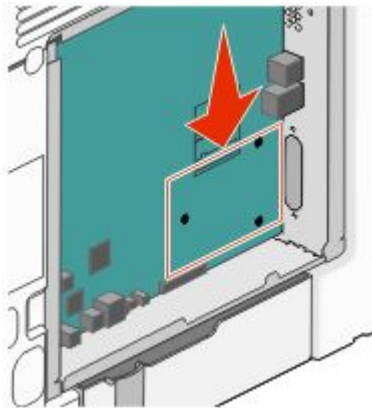
Le disque dur optionnel de l'imprimante peut être installé avec ou sans port Internal Solutions Port (ISP) Lexmark.

**Remarque :** Un tournevis à tête plate est nécessaire pour la réalisation de cette opération.

**MISE EN GARDE—RISQUE D'ELECTROCUTION :** si vous accédez à la carte logique ou installez du matériel en option ou des périphériques mémoire alors que l'imprimante est déjà en service, mettez celle-ci hors tension et débranchez-la de l'alimentation secteur avant de poursuivre. Si d'autres périphériques sont connectés à l'imprimante, mettez-les également hors tension et débranchez tous les câbles reliés à l'imprimante.

**Attention — Dommages potentiels :** les composants électroniques de la carte logique sont très vulnérables à l'électricité statique. Touchez une partie métallique de l'imprimante avant de manipuler les composants électroniques ou connecteurs de la carte logique.

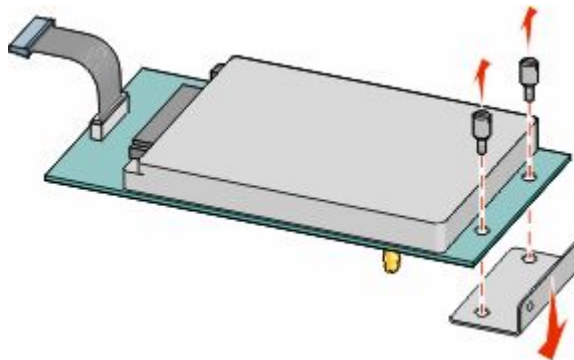
- 1 Accédez à la carte logique.
- 2 Sortez le disque dur de l'imprimante de son emballage.  
**Remarque :** évitez de toucher les composants de la carte.
- 3 Localisez le connecteur adéquat sur la carte logique.



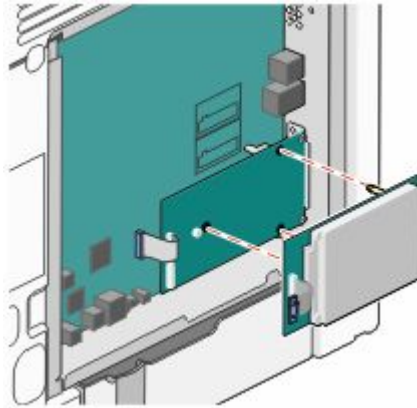
**Remarque :** Si un ISP optionnel est installé, le disque dur de l'imprimante doit être installé sur cet ISP.

Pour installer le disque dur de l'imprimante sur l'ISP :

- a À l'aide du tournevis à tête plate, dévissez les vis. Retirez les vis à oreilles qui maintiennent le support d'installation du disque dur de l'imprimante et le disque dur, puis retirez le support.

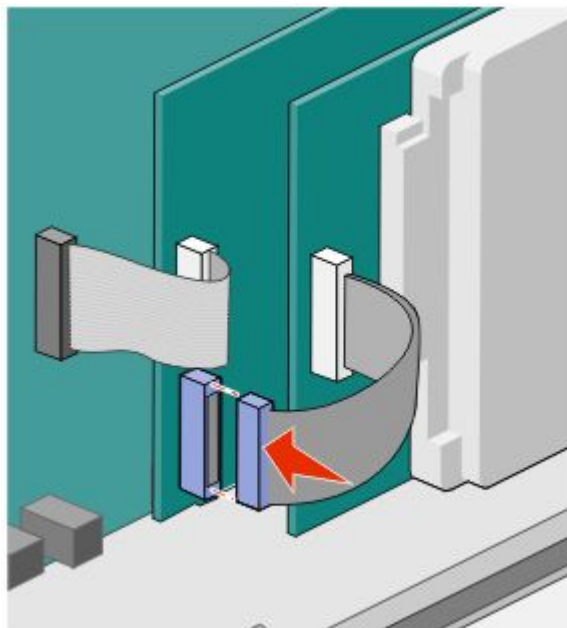


- b** Alignez les encoches du disque dur de l'imprimante avec les trous de l'ISP, puis positionnez le disque dur de l'imprimante en exerçant une pression vers le bas jusqu'à ce que les encoches s'enclenchent correctement.



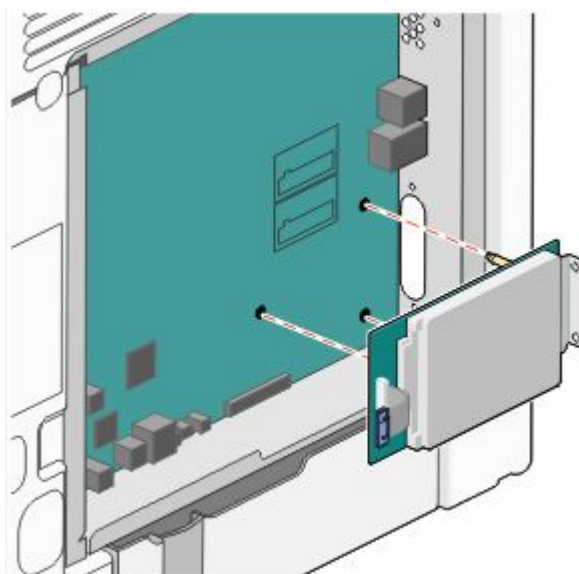
- c** Insérez la fiche du câble de l'interface du disque dur de l'imprimante dans la prise de l'ISP.

**Remarque :** les fiches et les réceptacles sont identifiables grâce à un code de couleur.

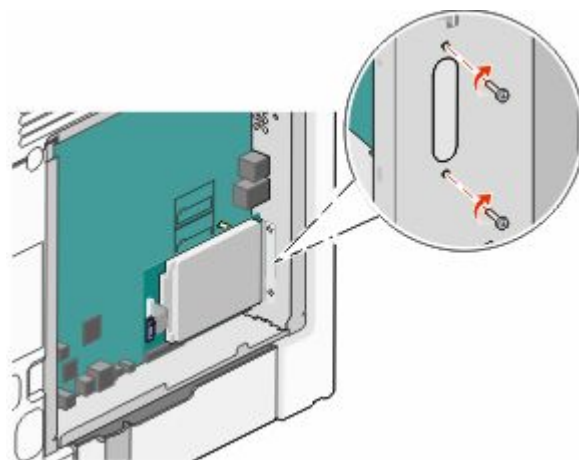


Pour installer directement le disque dur de l'imprimante sur la carte logique :

- a** Alignez les encoches du disque dur de l'imprimante avec les trous de la carte logique, puis positionnez le disque dur de l'imprimante en exerçant une pression vers le bas jusqu'à ce que les encoches s'enclenchent correctement.

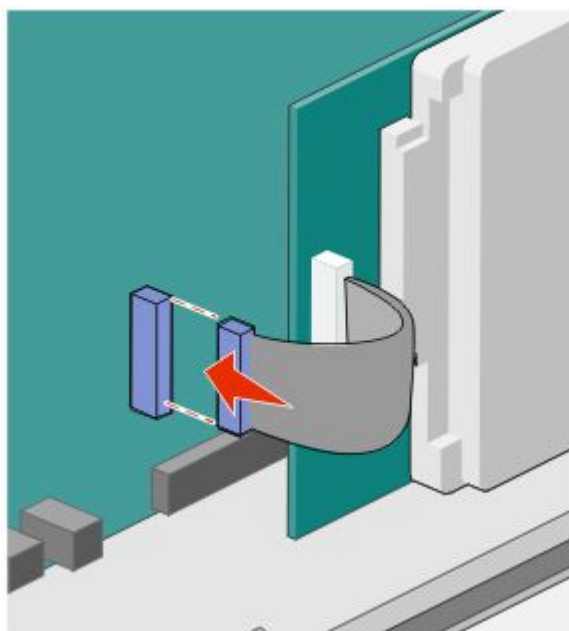


- b** Vissez les deux vis fournies sur le support d'installation du disque dur de l'imprimante.



- c** Insérez la fiche du câble de l'interface du disque dur de l'imprimante dans la prise de la carte logique.

**Remarque :** les fiches et les réceptacles sont identifiables grâce à un code de couleur.



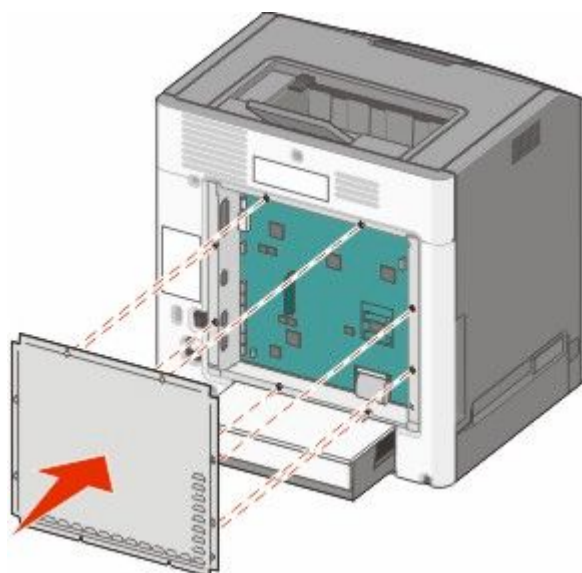
4 Réinstallez le capot d'accès à la carte logique.

## Réinstallation du capot d'accès à la carte logique

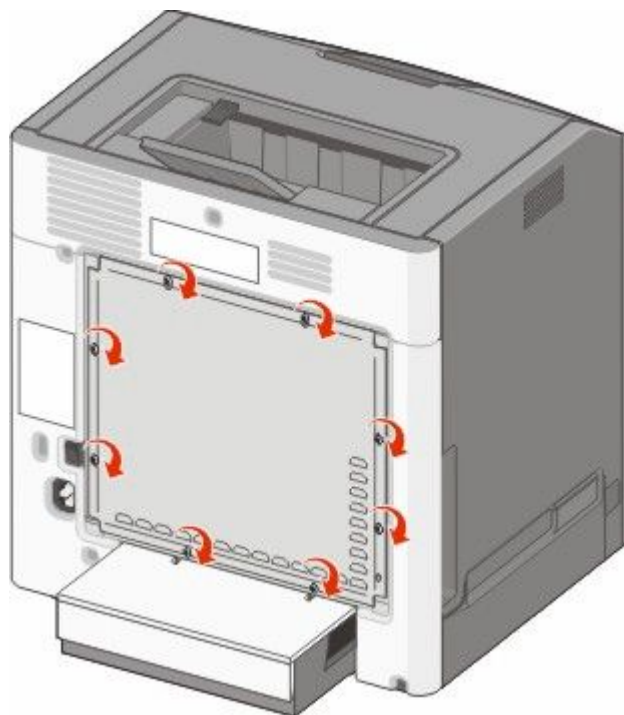
**Attention — Dommages potentiels :** les composants électriques de la carte logique risquent d'être endommagés par l'électricité statique. Touchez une partie métallique de l'imprimante avant de manipuler les composants électroniques ou connecteurs de la carte logique.

**Remarque :** pour effectuer cette opération, munissez-vous d'un tournevis à tête plate.

1 Alignez les huit orifices sur les vis pour réinstaller le capot.




**2** Faites glisser le capot vers le bas et serrez les vis dans le sens des aiguilles d'une montre.




# Installation des options matérielles


## Installation des tiroirs optionnels

L'imprimante prend en charge trois types de sources d'alimentation optionnelles : un tiroir 550 feuilles optionnel, un tiroir 2 000 feuilles optionnel et un bac 550 feuilles optionnel pour supports spéciaux. Les instructions d'installation d'une source d'alimentation optionnelle sont les mêmes pour chacune des sources.

 **MISE EN GARDE—RISQUE DE BASCULEMENT** : Les configurations de montage sur le sol nécessitent un meuble supplémentaire pour des raisons de stabilité. Vous devez utiliser un support ou un socle d'imprimante pour utiliser un tiroir d'alimentation de haute capacité, un dispositif recto-verso et une option d'alimentation papier, ou plusieurs options d'alimentation papier. Si vous avez acheté une imprimante multifonction (MFP) qui numérise, copie et envoie des télécopies, vous aurez peut-être besoin d'un meuble supplémentaire. Pour plus d'informations, reportez-vous à [www.lexmark.com/multifunctionprinters](http://www.lexmark.com/multifunctionprinters).

**Remarque** : les modèles d'imprimante C736n, C736dn et C736dtn prennent en charge jusqu'à quatre sources d'alimentation optionnelles. Les modèles d'imprimante C734n, C734dn C734dtn et C734dnw prennent en charge jusqu'à trois sources d'alimentation optionnelles.

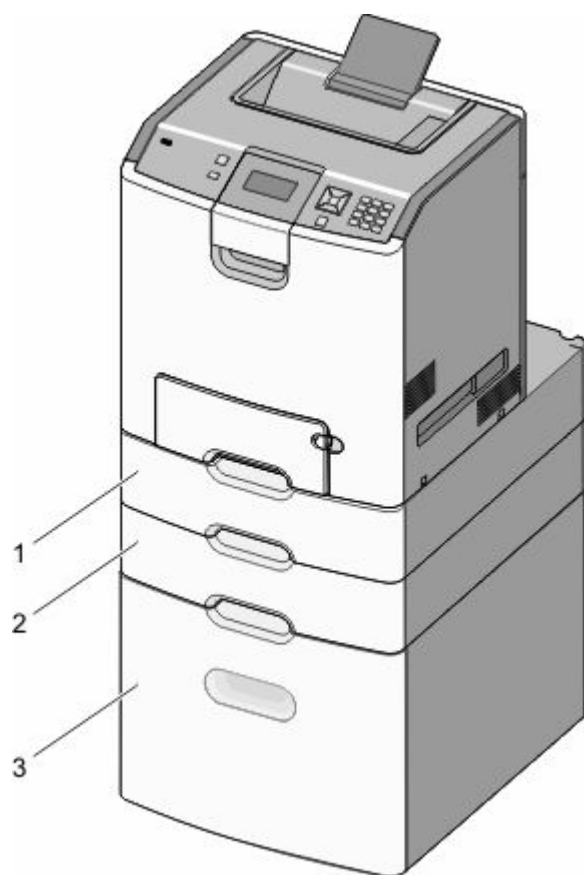
 **AVERTISSEMENT—RISQUE DE BLESSURE** : l'imprimante pèse plus de 18 kg. L'intervention d'au moins deux personnes est donc nécessaire pour la soulever sans risque.

 **MISE EN GARDE—RISQUE D'ELECTROCUTION** : si vous accédez à la carte logique ou installez du matériel en option ou des périphériques mémoire alors que l'imprimante est déjà en service, mettez celle-ci hors tension et débranchez-la de l'alimentation secteur avant de poursuivre. Si d'autres périphériques sont connectés à l'imprimante, mettez-les également hors tension et débranchez tous les câbles reliés à l'imprimante.

- 1 Déballer le tiroir optionnel et retirez tous les matériaux d'emballage.
- 2 Placez le tiroir à l'emplacement choisi pour l'imprimante.

**Remarque** : si vous installez plusieurs tiroirs optionnels, le tiroir 2 000 feuilles doit toujours être installé en premier (configuration du bas vers le haut).

**Attention — Dommages potentiels** : le tiroir 550 feuilles optionnel et le bac 550 feuilles optionnel pour supports spéciaux ne sont pas interchangeables.

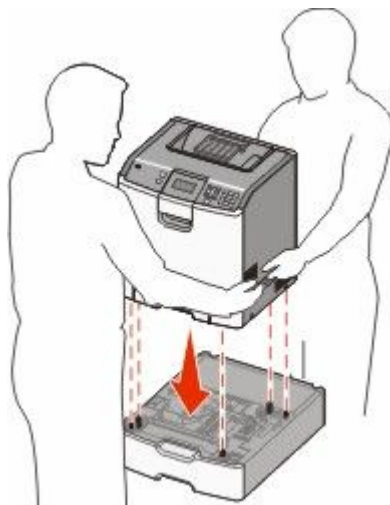


<b>1</b>	Bac 550 feuilles optionnel pour supports spéciaux
<b>2</b>	Tiroir 550 feuilles optionnel
<b>3</b>	Tiroir 2000 feuilles optionnel

**Remarque :** les tiroirs optionnels s'emboîtent lorsqu'ils sont empilés. Retirez les tiroirs l'un après l'autre en partant du haut.



**3** Alignez l'imprimante sur le tiroir, puis abaissez l'imprimante pour la mettre en place.



**4** Placez les étiquettes numérotées fournies sur les tiroirs et les bacs en partant du haut.

**Remarque :** Le tiroir standard 550 feuilles (Tiroir 1) doit être identifié comme le premier tiroir.

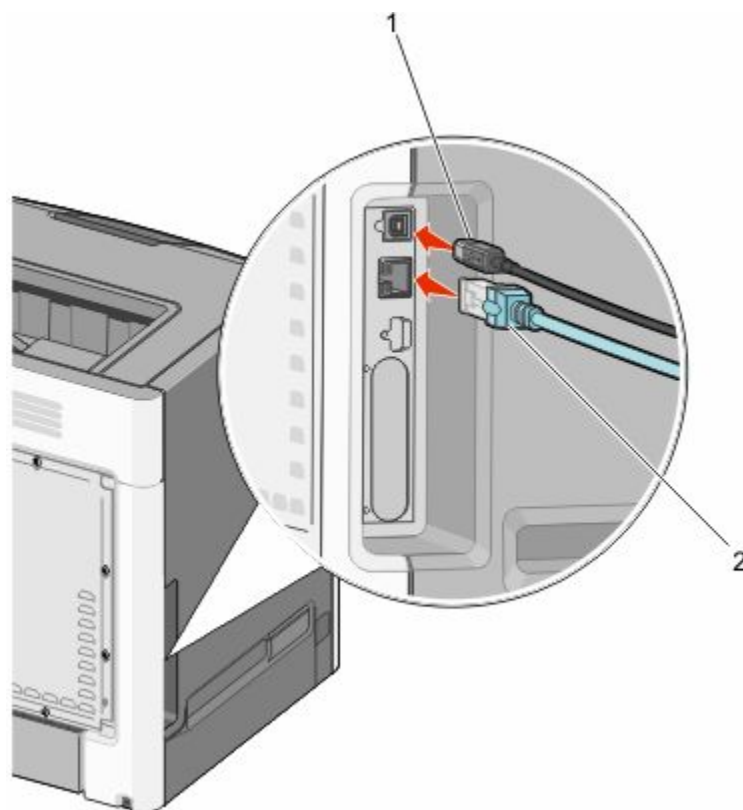
## Connexion des câbles

**⚠ AVERTISSEMENT—RISQUE DE BLESSURE :** N'utilisez pas la fonction de télécopie pendant un orage violent. N'installez pas ce produit ou n'effectuez aucun branchement électrique (fonction de télécopie) ou téléphonique pendant un orage violent.

Reliez l'imprimante à l'ordinateur à l'aide d'un câble USB ou Ethernet.

Assurez-vous de faire correspondre les éléments suivants :

- Le symbole USB du câble avec le symbole USB de l'imprimante
- Le câble Ethernet approprié dans le port Ethernet






<b>1</b>	Port USB <b>Attention — Dommages potentiels :</b> Lors de l'impression, ne touchez pas au câble USB, à l'adaptateur réseau ou à la zone de l'imprimante illustrée. Vous risqueriez de perdre des données ou de causer un dysfonctionnement.
<b>2</b>	Port Ethernet

## Vérification de la configuration de l'imprimante

### Impression d'une page des paramètres de menu

L'impression de la page des paramètres de menus permet de contrôler les paramètres de menus actuels et de vérifier si les options de l'imprimante sont correctement définies.




**Remarque :** si vous n'avez modifié aucun des paramètres des options de menus, la page des paramètres de menus affiche tous les paramètres usine. Lorsque vous sélectionnez et enregistrez d'autres paramètres de menus, les paramètres usine sont remplacés par *les paramètres utilisateur par défaut*. Un paramètre utilisateur par défaut s'applique jusqu'à ce que vous accédiez de nouveau au menu, que vous choisissiez une autre valeur et que vous l'enregistriez.

- 1** Assurez-vous que l'imprimante est sous tension et que **Prêt** s'affiche.
- 2** Sur le panneau de commandes de l'imprimante, appuyez sur .
- 3** Appuyez sur la flèche vers le haut ou vers le bas jusqu'à ce que **✓ Rapports** s'affiche, puis appuyez sur .
- 4** Appuyez sur la flèche vers le haut ou vers le bas jusqu'à ce que **✓ Page des paramètres de menus** s'affiche, puis appuyez sur .

Une fois la page des paramètres de menus imprimée, l'imprimante revient à l'état **Prêt**.

## Impression d'une page de configuration réseau

Si l'imprimante est en réseau, imprimez une page de configuration réseau pour vérifier la connexion réseau. Cette page permet également d'obtenir des informations importantes qui vous aident à configurer les impressions réseau.

- 1 Assurez-vous que l'imprimante est sous tension et que **Prêt** s'affiche.
- 2 Sur le panneau de commandes de l'imprimante, appuyez sur .
- 3 Appuyez sur la flèche vers le haut ou vers le bas jusqu'à ce que **✓ Rapports** s'affiche, puis appuyez sur .
- 4 Appuyez sur la flèche vers le haut ou vers le bas jusqu'à ce que **✓ Page de configuration réseaux** s'affiche, puis appuyez sur .

**Remarque :** si un serveur d'impression interne optionnel est installé, le message **Imprimer la page de configuration réseau <x>** s'affiche.

- 5 Vérifiez la première section de la page de configuration réseau et assurez-vous que l'état est « Connecté ».  
Si l'état est « Non connecté », il se peut que le branchement réseau ne soit pas activé ou que le câble réseau ne fonctionne pas correctement. Consultez un agent du support technique pour trouver une solution, puis imprimez une nouvelle page de configuration réseau.

## Configuration du logiciel d'imprimante

### Installation du logiciel d'imprimante

Un pilote d'imprimante est un logiciel qui permet à l'ordinateur de communiquer avec l'imprimante. Le logiciel d'imprimante est généralement installé lors de la première installation de l'imprimante.

#### Utilisateurs de Windows

- 1 Fermez tous les programmes ouverts.
- 2 Insérez le CD *Logiciel et documentation*.
- 3 Depuis la boîte de dialogue d'installation principale, cliquez sur **Installer l'imprimante et le logiciel**.
- 4 Suivez les instructions à l'écran.

#### Utilisateurs de Mac

- 1 Fermez toutes les applications ouvertes.
- 2 Insérez le CD *Logiciel et documentation*.
- 3 Depuis le Finder, double-cliquez sur l'icône du CD de l'imprimante qui apparaît automatiquement.
- 4 Double-cliquez sur l'icône **Installer l'imprimante et le logiciel**.
- 5 Suivez les instructions à l'écran.


## Utilisation du Web

- 1 Rendez-vous sur le site Web de Lexmark à l'adresse **www.lexmark.com**.
- 2 Dans le menu Pilotes et téléchargements, cliquez sur **Choisissez un modèle**.
- 3 Sélectionnez votre imprimante, puis votre système d'exploitation.
- 4 Téléchargez le pilote et installez le logiciel d'impression.

## Mise à jour des options disponibles dans le pilote d'imprimante

Une fois le logiciel et les options de l'imprimante installés, il peut être nécessaire d'ajouter manuellement les options dans le pilote d'imprimante afin de les rendre disponibles pour les travaux d'impression.

### Utilisateurs Windows

- 1 Ouvrez le dossier Imprimantes.
  - a Cliquez sur , ou cliquez sur **Démarrer**, puis sur **Exécuter**.
  - b Dans le champ Démarrer la recherche ou Exécuter, saisissez `control printers` (gestion des imprimantes).
  - c Appuyez sur **Entrée** ou cliquez sur **OK**.  
Le dossier Imprimantes et télécopieurs s'affiche.
- 2 Sélectionnez l'imprimante.
- 3 Cliquez avec le bouton droit de la souris sur l'imprimante et sélectionnez **Propriétés**.
- 4 Cliquez sur l'onglet Options d'installation.
- 5 Dans Options disponibles, ajoutez les options matérielles installées.
- 6 Cliquez sur **Appliquer**.

### Utilisateurs Macintosh

#### Sous Mac OS X version 10.5 ou une version ultérieure

- 1 Dans le menu Pomme, sélectionnez **Préférences système**.
- 2 Cliquez sur **Imprimantes et télécopieurs**.
- 3 Sélectionnez l'imprimante, puis cliquez sur **Options et fournitures**.
- 4 Cliquez sur **Pilote**, puis ajoutez les options matérielles installées.
- 5 Cliquez sur **OK**.

#### Sous Mac OS X version 10.4 et les versions précédentes

- 1 Dans le bureau du Finder, cliquez sur **Aller > Applications**.
- 2 Cliquez deux fois sur **Utilitaires**, puis sur **Centre d'impression** ou sur **Utilitaire de configuration d'imprimante**.
- 3 Sélectionnez l'imprimante, puis, à partir du menu Imprimantes, choisissez **Afficher infos**.

4 Dans le menu contextuel, sélectionnez **Options d'installation**.

5 Ajoutez les options matérielles installées, puis cliquez sur **Appliquer les modifications**.

## Configuration de l'impression sans fil

**Remarque :** le SSID (Service Set Identifier) est le nom attribué à un réseau sans fil. Le WEP (Wireless Encryption Protocol) et le WPA (Wi-Fi Protected Access) sont des types de sécurité utilisés sur un réseau.

### Informations requises pour configurer l'imprimante sur un réseau sans fil

**Remarque :** ne branchez pas les câbles d'installation ou réseau avant d'y être invité par le logiciel de configuration.

- **SSID :** le SSID correspond au nom du réseau.
- **Mode sans fil (ou mode réseau) :** le mode peut être infrastructure ou ad hoc.
- **Canal (réseaux sans fil ad hoc) :** par défaut, le réglage automatique du canal est sélectionné pour les réseaux infrastructure.

Certains réseaux ad hoc requièrent également le réglage automatique. Demandez conseil auprès de votre assistant système si vous avez des doutes concernant le canal à sélectionner.

- **Méthode de sécurité :** il existe trois options de base pour la méthode de sécurité :
  - Clé WEP  
Si votre réseau utilise plus d'une clé WEP, vous pouvez saisir jusqu'à quatre clés dans les zones appropriées. Pour sélectionner la clé en cours d'utilisation sur le réseau, sélectionnez la clé WEP transmise par défaut.  
*ou*
  - Mot de passe WPA ou WPA2  
Le mot de passe WPA comprend une fonction de cryptage comme couche supplémentaire de sécurité. La méthode de cryptage peut être AES ou TKIP. La méthode de cryptage doit être la même pour le routeur et l'imprimante, faute de quoi l'imprimante sera dans l'impossibilité de communiquer sur le réseau.
  - Pas de sécurité  
Si votre réseau sans fil n'utilise aucune méthode de sécurité, vous ne possédez aucune information de sécurité.

**Remarque :** il est déconseillé d'utiliser un réseau sans fil non sécurisé.

Si vous installez l'imprimante sur un réseau 802.1X avec la méthode avancée, les informations suivantes vous seront nécessaires :

- Type d'authentification
- Type d'authentification interne
- Nom d'utilisateur et mot de passe 802.1X
- Certificats

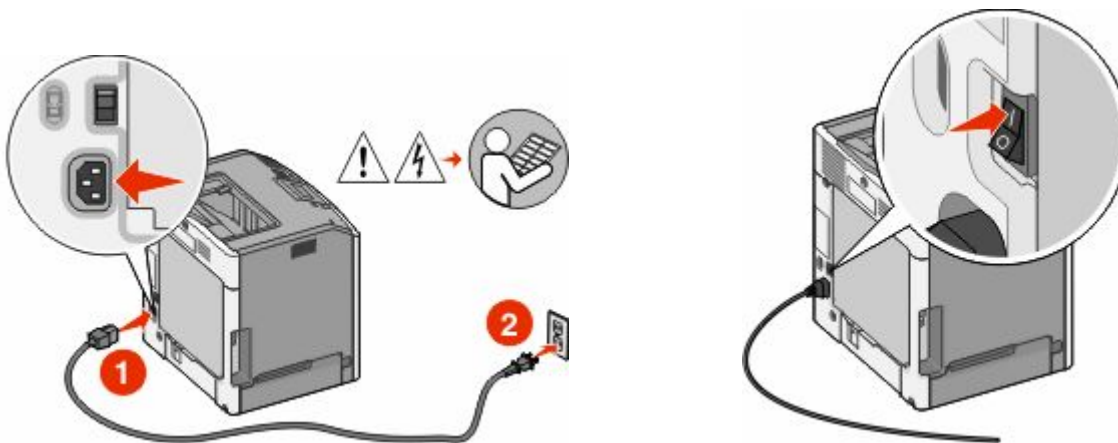
**Remarque :** pour plus d'informations sur la configuration de la sécurité du réseau 802.1X, reportez-vous au *Guide de mise en réseau* sur le CD *Logiciel et documentation*.

# Installation d'une imprimante sur un réseau sans fil (Windows)

Avant d'installer l'imprimante sur un réseau sans fil, vérifiez que :

- Votre réseau sans fil est bien configuré et qu'il fonctionne correctement.
- L'ordinateur et l'imprimante sont connectés au même réseau sans fil.

**1** Branchez le câble d'alimentation sur l'imprimante et sur une prise électrique correctement reliée à la terre, puis allumez l'imprimante.

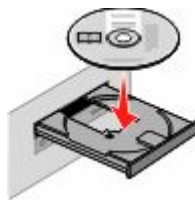


Vérifiez que l'imprimante et l'ordinateur sont sous tension et prêts à l'emploi.



Ne branchez pas le câble USB avant d'y être invité.

**2** Insérez le CD *Logiciel et documentation*.



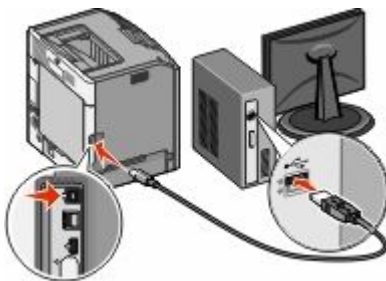
**3** Cliquez sur **Installer l'imprimante et le logiciel**.

**4** Cliquez sur **Accepter** pour accepter l'accord de licence.

**5** Cliquez sur **Proposé**, puis cliquez sur **Suivant**.

**6** Cliquez sur **Connexion au réseau sans fil**.

- 7 Connectez temporairement l'ordinateur relié au réseau sans fil et l'imprimante au moyen d'un câble USB.



**Remarque :** une fois l'imprimante configurée, le logiciel vous invite à déconnecter le câble USB temporaire pour que vous puissiez imprimer en mode sans fil.

- 8 Suivez les instructions qui s'affichent à l'écran pour terminer l'installation du logiciel.

**Remarque :** **Basique** est le mode recommandé. Choisissez **Avancée** uniquement si vous souhaitez personnaliser votre installation.

- 9 Pour autoriser d'autres ordinateurs du réseau sans fil à utiliser l'imprimante sans fil, suivez les étapes 2 à 6 et l'étape 8 pour chaque ordinateur.

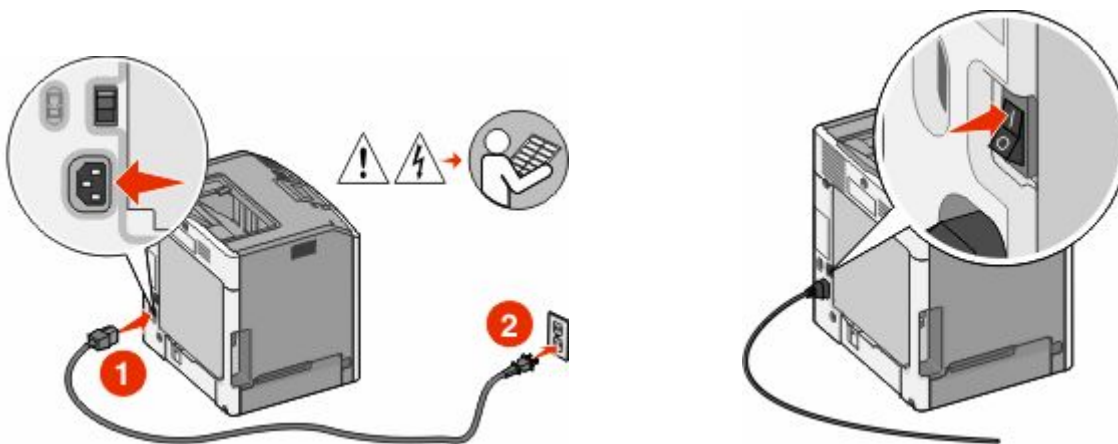
## Installation de l'imprimante sur un réseau sans fil (Macintosh)

### Préparation de la configuration de l'imprimante

- 1 Recherchez l'adresse MAC de l'imprimante sur le document fourni avec l'imprimante. Ecrivez les six derniers chiffres de l'adresse MAC dans l'espace prévu à cet effet :

Adresse MAC : \_\_\_\_\_

- 2 Branchez le cordon d'alimentation sur l'imprimante et à une prise de courant correctement reliée à la terre, puis mettez l'imprimante sous tension.



### Entrez les informations relatives à l'imprimante

- 1 Accédez aux options AirPort.

### **Pour Mac OS X version 10.5 ou ultérieure**

- a** Dans le menu Apple, sélectionnez l'option relative aux **préférences système**.
- b** Cliquez sur **Réseau**.
- c** Cliquez sur **AirPort**.

### **Pour Mac OS X version 10.4 ou ultérieure**

- a** Depuis le Finder, choisissez **Accéder à > Applications**.
- b** Dans le dossier Applications, double-cliquez sur **Connexion Internet**.
- c** Dans la barre d'outils, cliquez sur **AirPort**.

**2** Dans le menu déroulant Réseau, sélectionnez **serveur d'impression xxxxxx**, où les lettres « x » correspondent aux six chiffres de l'adresse MAC située sur le document d'adresse MAC.

**3** Ouvrez le navigateur Safari.

**4** Dans le menu déroulant Signets, sélectionnez **Afficher**.

**5** Sous Collections, sélectionnez **Bonjour** ou **Rendez-vous**, puis double-cliquez sur le nom de l'imprimante.

**Remarque :** L'application est appelée *Rendez-vous* dans les versions Mac OS X version 10.3, et désormais appelée *Bonjour* par Apple Computer.

**6** A partir de la page principale du serveur Web incorporé, accédez à la page où les informations relatives aux paramètres de communication sans fil sont stockées.

## **Configurez l'imprimante pour pouvoir y accéder sans fil**

**1** Tapez le nom de votre réseau (SSID) dans le champ approprié.

**2** Sélectionnez **Infrastructure** comme votre mode de réseau si vous utilisez un routeur sans fil.

**3** Sélectionnez le type de sécurité qui vous permet de protéger votre réseau sans fil.

**4** Entrez les informations de sécurité nécessaires pour que l'imprimante puisse rejoindre votre réseau sans fil.

**5** Cliquez sur **Envoyer**.

**6** Ouvrez l'application AirPort sur votre ordinateur :

### **Pour Mac OS X version 10.5 ou ultérieure**

- a** Dans le menu Apple, sélectionnez l'option relative aux **préférences système**.
- b** Cliquez sur **Réseau**.
- c** Cliquez sur **AirPort**.

### **Pour Mac OS X version 10.4 ou ultérieure**

- a** Depuis le Finder, choisissez **Accéder à > Applications**.
- b** Dans le dossier Applications, double-cliquez sur **Connexion Internet**.
- c** Dans la barre d'outils, cliquez sur **AirPort**.

**7** Dans le menu déroulant Réseau, sélectionnez votre réseau sans fil.



## Configurez votre ordinateur de manière à utiliser l'imprimante sans fil

Pour imprimer sur une imprimante réseau, chaque utilisateur Macintosh doit installer un fichier PPD (*PostScript Printer Description*) et créer une imprimante dans l'utilitaire de configuration de l'imprimante ou dans le Centre d'impression.

### 1 Installez un fichier PPD sur l'ordinateur :

- a Insérez le CD *Logiciel et documentation* dans le lecteur de CD ou de DVD.
- b Cliquez deux fois sur le programme d'installation de l'imprimante.
- c Dans l'écran de bienvenue, cliquez sur **Continuer**.
- d Cliquez de nouveau sur **Continuer** après avoir consulté le fichier Lisezmoi.
- e Cliquez sur **Continuer** après avoir consulté le contrat de licence, puis sur **Accepter** pour accepter les termes du contrat.
- f Sélectionnez une destination, puis cliquez sur **Continuer**.
- g Sur l'écran Installation standard, cliquez sur **Installer**.
- h Saisissez le mot de passe utilisateur, puis cliquez sur **OK**.  
Tous les logiciels nécessaires sont installés sur l'ordinateur.
- i Cliquez sur **Fermer** une fois l'installation terminée.

### 2 Ajoutez l'imprimante :

- a Pour l'impression IP :

#### Pour Mac OS X version 10.5 ou ultérieure

- 1 Dans le menu Apple, sélectionnez l'option relative aux **préférences système**.
- 2 Cliquez sur **Imprimer et télécopier**.
- 3 Cliquez sur +.
- 4 Sélectionnez l'imprimante dans la liste.
- 5 Cliquez sur **Ajouter**.

#### Pour Mac OS X version 10.4 ou ultérieure

- 1 Depuis le Finder, choisissez **Accéder à > Applications**.
- 2 Double-cliquez sur le dossier **Utilitaires**.
- 3 Recherchez et double-cliquez sur **Utilitaire d'installation de l'imprimante** ou **Centre d'impression**.
- 4 Dans la liste des imprimantes, choisissez **Ajouter**.
- 5 Sélectionnez l'imprimante dans la liste.
- 6 Cliquez sur **Ajouter**.

- b Pour l'impression AppleTalk :

#### Pour Mac OS X version 10.5

- 1 Dans le menu Apple, sélectionnez l'option relative aux **préférences système**.
- 2 Cliquez sur **Imprimer et télécopier**.
- 3 Cliquez sur +.
- 4 Cliquez sur **AppleTalk**.
- 5 Sélectionnez l'imprimante dans la liste.
- 6 Cliquez sur **Ajouter**.

## Pour Mac OS X version 10.4 ou ultérieure

- 1 Depuis le Finder, choisissez **Accéder à > Applications**.
- 2 Double-cliquez sur le dossier **Utilitaires**.
- 3 Recherchez et double-cliquez sur **Utilitaire d'installation de l'imprimante** ou **Centre d'impression**.
- 4 Dans la liste des imprimantes, choisissez **Ajouter**.
- 5 Choisissez l'onglet **Navigateur par défaut**.
- 6 Cliquez sur **Imprimantes supplémentaires**.
- 7 Dans le premier menu déroulant, sélectionnez **AppleTalk**.
- 8 Dans le second menu déroulant, sélectionnez **Zone AppleTalk locale**.
- 9 Sélectionnez l'imprimante dans la liste.
- 10 Cliquez sur **Ajouter**.

## Installation de l'imprimante sur un réseau câblé

Ces instructions s'appliquent aux connexions réseau à fibre optique et Ethernet.

Avant d'installer l'imprimante sur un réseau câblé, vérifiez les points suivants :


- la configuration initiale de l'imprimante doit être terminée ;
- l'imprimante doit être connectée à votre réseau avec le type de câble approprié.

## Utilisateurs de Windows

- 1 Insérez le CD *Logiciel et documentation*.

Attendez que l'écran de bienvenue s'affiche.

Si le CD ne démarre pas après une minute, procédez comme suit :

- a Cliquez sur  ou sur **Démarrer** puis cliquez sur **Exécuter**.
- b Dans la zone Démarrer Recherche ou Exécuter, tapez `D:\setup.exe`, où **D** correspond à la lettre de votre lecteur CD ou DVD.

- 2 Cliquez sur **Installer l'imprimante et le logiciel**.
- 3 Cliquez sur **Accepter** pour accepter l'accord de licence.
- 4 Sélectionnez **Proposé**, puis cliquez sur **Suivant**.

**Remarque :** Pour configurer l'imprimante à l'aide d'une adresse IP statique, de IPv6 ou pour configurer des imprimantes à l'aide de scripts, sélectionnez **Personnaliser** et suivez les instructions à l'écran.

- 5 Sélectionnez **Connexion au réseau câblé**, puis cliquez sur **Suivant**.
- 6 Sélectionnez un fabricant d'imprimante dans la liste.
- 7 Sélectionnez le modèle d'imprimante dans la liste puis cliquez sur **Suivant**.
- 8 Sélectionnez l'imprimante dans la liste des imprimantes détectées sur le réseau puis cliquez sur **Terminer**.  
**Remarque :** Si l'imprimante que vous avez configurée n'apparaît pas dans cette liste, cliquez sur **Ajouter un port** et suivez les instructions qui s'affichent à l'écran.
- 9 Suivez les instructions qui s'affichent à l'écran pour terminer l'installation.

## Utilisateurs de Mac

- 1 Autorisez le serveur DHCP du réseau à attribuer une adresse IP à l'imprimante.
- 2 Imprimez la page de configuration du réseau depuis l'imprimante. Pour plus d'informations sur l'impression d'une page de configuration du réseau, allez sur « Impression d'une page de configuration réseau », page 35.
- 3 Recherchez l'adresse IP de l'imprimante dans la section TCP/IP de la page de configuration du réseau. Cette adresse IP vous sera nécessaire si vous configurez l'accès pour des ordinateurs qui se trouvent sur un sous-réseau différent de celui de l'imprimante.
- 4 Installez les pilotes et ajoutez l'imprimante.
  - a Installez un fichier PPD sur l'ordinateur :
    - 1 Insérez le CD *Logiciel et documentation* dans le lecteur de CD ou de DVD.
    - 2 Cliquez deux fois sur le programme d'installation de l'imprimante.
    - 3 Dans l'écran de bienvenue, cliquez sur **Continuer**.
    - 4 Cliquez de nouveau sur **Continuer** après avoir consulté le fichier Lisezmoi.
    - 5 Cliquez sur **Continuer** après avoir consulté le contrat de licence, puis sur **Accepter** pour accepter les termes du contrat.
    - 6 Sélectionnez une destination, puis cliquez sur **Continuer**.
    - 7 Sur l'écran Installation standard, cliquez sur **Installer**.
    - 8 Saisissez le mot de passe utilisateur, puis cliquez sur **OK**.  
Tous les logiciels nécessaires sont installés sur l'ordinateur.
    - 9 Cliquez sur **Redémarrer** une fois l'installation terminée.
  - b Ajoutez l'imprimante :
    - Pour l'impression IP :

### Pour Mac OS X version 10.5 ou ultérieure

- 1 Dans le menu Apple, sélectionnez l'option relative aux **préférences système**.
- 2 Cliquez sur **Imprimer et télécopier**.
- 3 Cliquez sur +.
- 4 Cliquez sur **IP**.
- 5 Saisissez l'adresse IP de l'imprimante dans le champ d'adresse.
- 6 Cliquez sur **Ajouter**.

### Pour Mac OS X version 10.4 ou ultérieure

- 1 Depuis le Finder, choisissez **Accéder à > Applications**.
  - 2 Double-cliquez sur **Utilitaires**.
  - 3 Double-cliquez sur **Utilitaire d'installation de l'imprimante** ou **Centre d'impression**.
  - 4 Dans la liste des imprimantes, cliquez sur **Ajouter**.
  - 5 Cliquez sur **IP**.
  - 6 Saisissez l'adresse IP de l'imprimante dans le champ d'adresse.
  - 7 Cliquez sur **Ajouter**.
- Pour l'impression AppleTalk :

## **Pour Mac OS X version 10.5**

- 1** Dans le menu Apple, sélectionnez l'option relative aux **préférences système**.
- 2** Cliquez sur **Imprimer et télécopier**.
- 3** Cliquez sur **+**.
- 4** Cliquez sur **AppleTalk**.
- 5** Sélectionnez l'imprimante dans la liste.
- 6** Cliquez sur **Ajouter**.

## **Pour Mac OS X version 10.4 ou ultérieure**

- 1** Depuis le Finder, choisissez **Accéder à > Applications**.
- 2** Double-cliquez sur **Utilitaires**.
- 3** Double-cliquez sur **Utilitaire d'installation de l'imprimante** ou **Centre d'impression**.
- 4** Dans la liste des imprimantes, cliquez sur **Ajouter**.
- 5** Choisissez l'onglet **Navigateur par défaut**.
- 6** Cliquez sur **Imprimantes supplémentaires**.
- 7** Dans le premier menu déroulant, sélectionnez **AppleTalk**.
- 8** Dans le second menu déroulant, sélectionnez **Zone AppleTalk locale**.
- 9** Sélectionnez l'imprimante dans la liste.
- 10** Cliquez sur **Ajouter**.

**Remarque :** si l'imprimante n'apparaît pas dans la liste, il sera peut-être nécessaire de l'ajouter en utilisant l'adresse IP. Contactez l'assistance technique pour obtenir de l'aide.


# Modification des paramètres du port après l'installation d'un nouveau ISP réseau

Lorsqu'un nouveau port réseau ISP Lexmark est installé dans l'imprimante, une nouvelle adresse IP est attribuée à l'imprimante. Les configurations de l'imprimante situées sur l'ordinateur relié à cette imprimante doivent être mises à jour avec la nouvelle adresse IP pour l'imprimer sur le réseau.

## Remarques :

- Si l'imprimante utilise une adresse IP statique qui n'est pas modifiée, vous n'aurez pas à modifier les configurations de l'ordinateur.
- Si des ordinateurs sont configurés pour imprimer sur l'imprimante avec un nom de réseau (au lieu d'une adresse IP) qui n'est pas modifié, vous n'aurez pas à modifier les configurations de l'ordinateur.
- Si vous ajoutez un ISP sans fil à une imprimante déjà configurée pour une connexion câblée, vérifiez que le réseau câblé est déconnecté quand vous configurez l'imprimante pour fonctionner sans fil. Si la connexion câblée reste connectée, la configuration sans fil se terminera mais l'ISP sans fil ne sera pas actif. Si l'imprimante a été configurée pour une ISP sans fil alors qu'elle était toujours reliée à une connexion câblée, débranchez la connexion câblée, mettez l'imprimante hors tension, puis de nouveau sous tension. Cette manipulation doit activer l'ISP sans fil.
- Une seule connexion réseau est active à la fois. Pour basculer entre les types de connexion câblée et sans fil, vous devez tout d'abord mettre l'imprimante hors tension, brancher le câble (pour basculer sur une connexion câblée) ou débrancher le câble (pour basculer sur une connexion sans fil) puis remettre l'imprimante sous tension.

## Utilisateurs de Windows

- 1 Imprimez une page de configuration du réseau puis notez la nouvelle adresse IP.
- 2 Ouvrez le dossier des imprimantes :
  - a Cliquez sur  ou sur **Démarrer** puis cliquez sur **Exécuter**.
  - b Dans la zone Démarrer Recherche ou Exécuter, tapez **Panneau de configuration Imprimantes**.
  - c Appuyez sur **Entrée** ou cliquez sur **OK**.  
Le dossier des imprimantes s'ouvre.
- 3 Recherchez l'imprimante qui a été modifiée.  
**Remarque :** S'il existe plusieurs copies de l'imprimante, mettez-les toutes à jour avec la nouvelle adresse IP.
- 4 Cliquez avec le bouton droit sur l'imprimante.
- 5 Cliquez sur **Propriétés**.
- 6 Cliquez sur l'onglet **Port**.
- 7 Recherchez le port dans la liste puis sélectionnez-le.
- 8 Cliquez sur **Configuration du port**.
- 9 Tapez la nouvelle adresse IP dans le champ « Nom de l'imprimante ou adresse IP ». Vous trouverez la nouvelle adresse IP sur la page de configuration du réseau que vous avez imprimée à l'étape 1.
- 10 Cliquez sur **OK**, puis sur **Fermer**.

# Utilisateurs de Mac

- 1 Imprimez une page de configuration du réseau puis notez la nouvelle adresse IP.
- 2 Recherchez l'adresse IP de l'imprimante dans la section TCP/IP de la page de configuration du réseau. Cette adresse IP vous sera nécessaire si vous configurez l'accès pour des ordinateurs qui se trouvent sur un sous-réseau différent de celui de l'imprimante.
- 3 Ajoutez l'imprimante :
  - Pour l'impression IP :

## Pour Mac OS X version 10.5 ou ultérieure

- a Dans le menu Apple, sélectionnez l'option relative aux **préférences système**.
- b Cliquez sur **Imprimer et télécopier**.
- c Cliquez sur **+**.
- d Cliquez sur **IP**.
- e Saisissez l'adresse IP de l'imprimante dans le champ d'adresse.
- f Cliquez sur **Ajouter**.

## Pour Mac OS X version 10.4 ou ultérieure

- a Dans le menu Accéder à, choisissez **Applications**.
  - b Double-cliquez sur **Utilitaires**.
  - c Double-cliquez sur **Utilitaire d'installation de l'imprimante** ou **Centre d'impression**.
  - d Dans la liste des imprimantes, cliquez sur **Ajouter**.
  - e Cliquez sur **IP**.
  - f Saisissez l'adresse IP de l'imprimante dans le champ d'adresse.
  - g Cliquez sur **Ajouter**.
- Pour l'impression AppleTalk :

## Pour Mac OS X version 10.5

- a Dans le menu Apple, sélectionnez l'option relative aux **préférences système**.
- b Cliquez sur **Imprimer et télécopier**.
- c Cliquez sur **+**.
- d Cliquez sur **AppleTalk**.
- e Sélectionnez l'imprimante dans la liste.
- f Cliquez sur **Ajouter**.

## Pour Mac OS X version 10.4 ou ultérieure

- a Dans le menu Accéder à, choisissez **Applications**.
- b Double-cliquez sur **Utilitaires**.
- c Double-cliquez sur **Utilitaire d'installation de l'imprimante** ou **Centre d'impression**.
- d Dans la liste des imprimantes, cliquez sur **Ajouter**.
- e Choisissez l'onglet **Navigateur par défaut**.
- f Cliquez sur **Imprimantes supplémentaires**.
- g Dans le premier menu déroulant, sélectionnez **AppleTalk**.
- h Dans le second menu déroulant, sélectionnez **Zone AppleTalk locale**.

- i Sélectionnez l'imprimante dans la liste.
- j Cliquez sur **Ajouter**.

## Configuration de l'impression série


En impression série, les données sont transférées au rythme d'un bit à la fois. Bien que l'impression série soit généralement plus lente que l'impression parallèle, il est recommandé d'utiliser cette option quand l'imprimante est assez éloignée de l'ordinateur ou quand il n'existe pas d'interface avec un meilleur taux de transfert.

Après avoir installé le port série ou le port de communication (COM), vous devez configurer l'imprimante et l'ordinateur pour leur permettre de communiquer. Assurez-vous d'avoir branché le câble série au port COM de votre imprimante.

### 1 Définissez les paramètres de l'imprimante :

- a Depuis le panneau de commandes de l'imprimante, accédez au menu des paramètres du port.
- b Recherchez le sous-menu des paramètres du port série.
- c Modifiez comme il le convient les paramètres série.
- d Enregistrez les nouveaux paramètres.
- e Imprimez une page des paramètres de menu.


### 2 Installez le pilote de l'imprimante :

- a Insérez le CD *Logiciel et documentation*. Il démarre automatiquement.  
Si le CD ne démarre pas automatiquement, procédez comme suit :
  - 1 Cliquez sur  ou sur **Démarrer** puis cliquez sur **Exécuter**.
  - 2 Dans la zone Démarrer Recherche ou Exécuter, tapez **D : \setup.exe**, où **D** correspond à la lettre de votre lecteur CD ou DVD.
- b Cliquez sur **Installer l'imprimante et le logiciel**.
- c Cliquez sur **Accepter** pour accepter l'accord de licence du logiciel de l'imprimante.
- d Cliquez sur **Personnalisé**.
- e Vérifiez que l'option Sélectionner des composants est sélectionnée puis cliquez sur **Suivant**.
- f Sélectionnez le modèle d'imprimante dans le menu puis cliquez sur **Ajouter une imprimante**.
- g Dans Sélectionner des composants, cliquez sur **+** en regard du modèle de l'imprimante.
- h Assurez-vous que le port COM disponible dans Sélectionner des composants est correct. Il s'agit du port auquel le câble série relié à l'ordinateur est branché (COM1, par exemple).
- i Vérifiez que la case située en regard du modèle de l'imprimante sélectionnée est cochée.
- j Sélectionnez tous les autres logiciels en option à installer puis cliquez sur **Suivant**.
- k Cliquez sur **Terminer** pour terminer le processus d'installation du logiciel de l'imprimante.

### 3 Définissez les paramètres du port COM :

Une fois le pilote d'imprimante installé, vous devez définir les paramètres série du port COM affecté au pilote d'imprimante.

Les paramètres série du port COM doivent correspondre aux paramètres série que vous avez définis dans l'imprimante.

- a** Ouvrez le Gestionnaire de périphériques.
  - 1** Cliquez sur  ou sur **Démarrer** puis cliquez sur **Exécuter**.
  - 2** Dans la zone Démarrer Recherche ou Exécuter, tapez `devmgmt.msc`.
  - 3** Appuyez sur **Entrée** ou cliquez sur **OK**.  
Le Gestionnaire de périphériques s'ouvre.
- b** Cliquez sur **+** pour développer la liste des ports disponibles.
- c** Sélectionnez le port de communication auquel vous avez branché le câble série qui est relié à votre ordinateur (COM1, par exemple).
- d** Cliquez sur **Propriétés**.
- e** Sous l'onglet Paramètres du port, définissez les mêmes paramètres série que ceux définis dans l'imprimante. Recherchez les paramètres de l'imprimante sous l'en-tête série, dans la page des paramètres de menus imprimée précédemment.
- f** Cliquez sur **OK** puis fermez toutes les fenêtres.
- g** Imprimez une page de test afin de vérifier l'installation de l'imprimante. Si la page de test s'est imprimée correctement, la configuration de l'imprimante est terminée.



# Réduction de l'impact environnemental de votre imprimante

Lexmark s'engage à respecter les principes du développement durable et améliore continuellement ses imprimantes afin de réduire leur impact sur l'environnement. Nous concevons nos produits en tenant compte de l'environnement, nous réduisons la quantité de matériaux nécessaires à nos emballages et fournissons des programmes de collecte et de recyclage. Pour plus d'informations, consultez :

- Le chapitre Avis
- La section Responsabilité environnementale du site Web Lexmark est disponible à l'adresse : [www.lexmark.com/environment](http://www.lexmark.com/environment)
- Le programme de recyclage Lexmark à [www.lexmark.com/recycle](http://www.lexmark.com/recycle)

En sélectionnant certains paramètres de l'imprimante ou certaines tâches, vous pouvez réduire d'autant plus l'impact de votre imprimante. Ce chapitre indique quels paramètres et tâches sont plus respectueux de l'environnement.

## Economies de papier et de toner

### Utilisation de papier recyclé et d'autres papiers de bureau

En tant qu'entreprise sensible au respect de l'environnement, Lexmark prend en charge l'utilisation du papier recyclé spécialement destiné aux imprimantes laser (électrophotographiques). En 1998, Lexmark a présenté à l'administration américaine une étude démontrant que le papier recyclé produit par les grandes papeteries des Etats-Unis s'imprimait aussi bien dans les imprimantes que le papier non recyclé. Cependant, il serait mensongé d'affirmer que *tous* les papiers recyclés sont correctement alimentés.

Lexmark teste systématiquement ses imprimantes avec du papier recyclé (20 à 100 % de récupération) et une variété de papiers de test provenant du monde entier, au moyen d'essais d'environnement testant différentes conditions de température et d'humidité. Lexmark ne voit aucune raison de décourager l'utilisation des papiers recyclés actuels, mais fournit les recommandations de propriétés suivantes pour ce type de papier.

- Faible teneur en eau (4 à 5 %)
- Degré de lissage adéquat (100–200 unités Sheffield ou 140–350 unités Bendtsen, Europe)

**Remarque :** certains papiers plus lisses (tels que les papiers laser premium 24 lb, 50–90 unités Sheffield) et les papiers plus rugueux (tels que les papiers chiffon premium, 200–300 unités Sheffield) ont été conçus afin d'être parfaitement pris en charge par les imprimantes laser, en dépit de la texture de leur surface. Avant d'utiliser ces types de papier, demandez conseil à votre fournisseur de papier.

- Coefficient de friction feuille à feuille approprié (0,4 à 0,6)
- Résistance suffisante à la flexion dans le sens de l'alimentation

Le papier recyclé, le papier de faible grammage (<60 g/m<sup>2</sup> [qualité 16 lb]) et/ou de faible épaisseur (<3,8 mils [0,1 mm]) et le papier découpé dans le sens machine sur largeur pour les imprimantes à alimentation portrait (ou bord court) peuvent présenter une résistance à la flexion inférieure au niveau requis pour garantir une alimentation sans encombre. Avant d'utiliser ces types de papier pour l'impression laser (électrophotographique), demandez conseil à votre fournisseur de papier. Gardez à l'esprit qu'il s'agit de recommandations générales uniquement et que même du papier affichant ces propriétés peut provoquer des problèmes d'alimentation sur une imprimante laser (par exemple, si le papier se recourbe de façon excessive dans des conditions normales d'impression).

## Economie des fournitures

Vous pouvez réduire la quantité de papier et de toner utilisée lors de l'impression. Vous pouvez :

### Utilisez les deux faces du papier

Si votre imprimante prend en charge l'impression recto verso, vous pouvez vérifier si les deux faces du papier sont imprimées en sélectionnant **Impression sur les deux faces** dans la boîte de dialogue Imprimer ou la barre d'outils Lexmark.

### Placez plusieurs pages sur une feuille de papier.

Vous pouvez imprimer jusqu'à 16 pages consécutives d'un document de plusieurs pages sur une seule face d'une feuille de papier en sélectionnant un paramètre de la section d'impression multipage (Pages par feuille) de la boîte de dialogue Imprimer.

### Vérifiez la qualité de votre brouillon.

Avant d'imprimer ou de faire plusieurs copies d'un document, procédez comme suit :

- Utilisez la fonction d'aperçu, que vous pouvez sélectionner à partir de la boîte de dialogue Imprimer ou de la barre d'outils Lexmark, pour visualiser le document avant de l'imprimer.
- Imprimez une copie du document pour en vérifier le contenu et le format.

### Évitez les bourrages papier

Sélectionnez et chargez correctement votre papier pour éviter les bourrages papier. Pour plus d'informations, reportez-vous à la rubrique « Réduction des risques de bourrage », page 159.

## Economie d'énergie

### Utilisation du mode Eco






Utilisez le mode Eco pour choisir rapidement une ou plusieurs façons de réduire l'impact environnemental de votre imprimante.

**Remarque :** Reportez-vous au tableau pour connaître les nombreux paramètres qui sont modifiés lorsque vous sélectionnez le mode Eco.

Sélectionnez	Fonction
Energie	Réduire la consommation d'énergie, notamment lorsque l'imprimante est inactive. <ul style="list-style-type: none"><li>• Les moteurs de l'imprimante ne démarrent que lorsqu'un travail est prêt à imprimer. Vous pouvez constater un court délai avant l'impression de la première page.</li><li>• L'imprimante entre en mode Economie d'énergie après une minute d'inactivité.</li><li>• Lorsque l'imprimante entre en mode Economie d'énergie, l'éclairage de son panneau de commande est éteint.</li></ul>
Papier	<ul style="list-style-type: none"><li>• Activer la fonction Recto verso automatique (pour les modèles imprimantes prenant en charge l'impression recto verso).</li><li>• Désactiver les fonctions de journalisation de l'impression.</li></ul>
Energie/Papier	Utiliser tous les paramètres associés aux modes Economie d'énergie et Economie de papier.

Réduction de l'impact environnemental de votre imprimante

Sélectionnez	Fonction
Désactivé	Utiliser les paramètres usine pour tous les paramètres associés au mode Eco. Ce paramètre prend en charge les spécifications de performances pour votre imprimante.



- 1 Assurez-vous que l'imprimante est sous tension et que **Prêt** s'affiche.
- 2 Appuyez sur la touche  du panneau de commandes de l'imprimante.
- 3 Appuyez sur la flèche vers le haut ou vers le bas jusqu'à ce que **✓ Rapports** s'affiche, puis appuyez sur .
- 4 Appuyez sur la flèche vers le haut et vers le bas jusqu'à ce que **✓ Paramètres généraux** s'affiche, puis appuyez sur .
- 5 Appuyez sur la flèche vers le haut ou vers le bas jusqu'à ce que **✓ Mode Eco** s'affiche, puis appuyez sur .
- 6 Appuyez sur la flèche vers la gauche ou vers la droite pour faire défiler la liste des paramètres disponibles. Appuyez sur  lorsque le paramètre souhaité s'affiche.  
Le message **Sélection en cours** s'affiche.

## Réduction du bruit de l'imprimante




Utilisez le mode Silence pour réduire le bruit de l'imprimante.

**Remarque :** consultez le tableau pour connaître les différents paramètres qui changent lorsque vous choisissez le paramètre Mode silencieux.

Sélectionnez	Fonction
En fonction (Texte/Graphique) <b>Remarque :</b> Ce paramètre convient surtout à l'impression de texte et de graphiques linéaires.	Réduire le bruit de l'imprimante. <ul style="list-style-type: none"> <li>• La vitesse de traitement des travaux d'impression sera réduite de moitié.</li> <li>• Les moteurs de l'imprimante ne démarrent que lorsqu'un travail est prêt à imprimer. Il y a un court délai avant l'impression de la première page.</li> <li>• Les ventilateurs tournent au ralenti ou sont éteints.</li> <li>• Si votre imprimante est dotée d'une fonction de télécopie, les sons du télécopieur sont atténués ou coupés, notamment ceux du haut-parleur et la sonnerie. Le télécopieur est en mode veille.</li> <li>• Les alertes sonores du panneau de commandes et des cartouches sont éteintes.</li> <li>• L'imprimante ignore la commande de démarrage avancé.</li> </ul>
Hors fonction (Image/Photo) <b>Remarque :</b> sélectionner <b>Photo</b> depuis le pilote peut désactiver le mode silencieux afin d'offrir un niveau de qualité supérieur et une vitesse d'impression plus rapide.	Utiliser les paramètres usine. Ce paramètre prend en charge les spécifications de performances pour votre imprimante.

- 1 Assurez-vous que l'imprimante est sous tension et que **Prêt** s'affiche.
- 2 Appuyez sur la touche  du panneau de commandes de l'imprimante.
- 3 Appuyez sur la flèche vers le haut ou vers le bas jusqu'à ce que **✓ Rapports** s'affiche, puis appuyez sur .

Réduction de l'impact environnemental de votre imprimante

- 4 Appuyez sur la flèche vers le haut et vers le bas jusqu'à ce que **Paramètres généraux** s'affiche, puis appuyez sur .
- 5 Appuyez sur la flèche vers le haut ou vers le bas jusqu'à ce que **Mode Silence** s'affiche, puis appuyez sur .
- 6 Appuyez sur la flèche vers la gauche ou vers la droite pour faire défiler la liste des paramètres disponibles. Appuyez sur  lorsque le paramètre souhaité s'affiche.  
Le message **Sélection en cours** s'affiche.

## Réglage de l'option Economie d'énergie







La plage des paramètres disponibles est comprise entre 1 et 240 minutes. 30 minutes correspond au paramètre usine.

Pour augmenter ou réduire le nombre de minutes qui doit s'écouler avant que l'imprimante ne passe en mode Economie d'énergie, effectuez l'une des opérations suivantes :

### A l'aide du serveur Web incorporé

- 1 Saisissez l'adresse IP de l'imprimante dans le champ d'adresse de votre navigateur Web.  
**Remarque :** si vous ne connaissez pas l'adresse IP de l'imprimante, imprimez une page de configuration réseau et identifiez l'adresse IP dans la section TCP/IP.
- 2 Cliquez sur **Paramètres**, puis sur **Paramètres généraux**.
- 3 Cliquez sur **Délais**.
- 4 Dans la zone Economie d'énergie, augmentez ou réduisez le nombre de minutes devant s'écouler avant que l'imprimante ne passe en mode Economie d'énergie.
- 5 Cliquez sur **Envoyer**.

### A partir du panneau de commandes de l'imprimante

- 1 Assurez-vous que l'imprimante est sous tension et que **Prêt** s'affiche.
- 2 Appuyez sur .
- 3 Appuyez sur la flèche vers le haut ou vers le bas jusqu'à ce que **Paramètres** s'affiche, puis appuyez sur .
- 4 Appuyez sur la flèche vers le haut et vers le bas jusqu'à ce que **Paramètres généraux** s'affiche, puis appuyez sur .
- 5 Appuyez sur la flèche vers le haut ou vers le bas jusqu'à ce que **Délais** s'affiche, puis appuyez sur .
- 6 Appuyez sur la flèche vers le haut ou vers le bas jusqu'à ce que **Economie d'énergie** s'affiche, puis appuyez sur .
- 7 Appuyez sur les flèches vers le haut ou vers le bas pour augmenter ou réduire le nombre de minutes devant s'écouler avant que l'imprimante ne passe en mode Economie d'énergie, puis appuyez sur .

# Réglage de la luminosité de l'écran

## Utilisation du serveur Web incorporé

1 Saisissez l'adresse IP de l'imprimante dans le champ d'adresse de votre navigateur Web.

**Remarque :** Si vous ne connaissez pas l'adresse IP de l'imprimante, vous pouvez :

- Voir l'adresse IP sur le panneau de commandes de l'imprimante dans la section TCP/IP du menu Réseau/Ports.
- Imprimer une page de configuration du réseau ou les pages de paramètres de menus et identifier l'adresse IP dans la section TCP/IP.

2 Cliquez sur **Paramètres**, puis cliquez sur **Menu Utilitaires**.


3 Dans la case Luminosité LCD, saisissez la luminosité souhaitée pour votre écran. La plage des paramètres disponibles est comprise entre 1 et 10. 5 correspond au paramètre par défaut.


4 Cliquez sur **Envoyer**.


## A partir du panneau de commandes de l'imprimante

1 Assurez-vous que l'imprimante est sous tension et que le message **Prêt** s'affiche.

2 Appuyez sur .

3 Appuyez sur la flèche vers le haut ou vers le bas jusqu'à ce que **✓Rapports** s'affiche, puis appuyez sur .

4 Appuyez sur la flèche vers le haut ou vers le bas jusqu'à ce que le message **✓Menu Utilitaires** s'affiche, puis appuyez sur .

5 Appuyez sur la flèche vers le haut ou vers le bas jusqu'à ce que le message **✓Luminosité LCD** s'affiche, puis appuyez sur .

6 Appuyez sur la flèche vers le haut ou vers le bas pour sélectionner un paramètre, puis appuyez sur .

## Recyclage

Lexmark propose des programmes de collecte et encourage une approche au recyclage progressiste et bénéfique à l'environnement. Pour plus d'informations, consultez :

- Le chapitre Avis
- La section Durabilité de l'environnement du site Web Lexmark à [www.lexmark.com/environnement](http://www.lexmark.com/environnement)
- Le programme de recyclage Lexmark à [www.lexmark.com/recycle](http://www.lexmark.com/recycle)

## Recyclage des produits Lexmark

Pour renvoyer à Lexmark des produits Lexmark à des fins de recyclage :

1 Rendez-vous sur notre site Web à la page [www.lexmark.com/recycle](http://www.lexmark.com/recycle).

2 Recherchez le type de produit que vous souhaitez recycler, puis sélectionnez votre pays dans la liste.

3 Suivez les instructions à l'écran.

## Recyclage de l'emballage Lexmark

Lexmark s'efforce continuellement à réduire l'emballage. En utilisant moins de matériaux d'emballage, nous nous assurons que les imprimantes Lexmark sont transportées de la manière la plus efficace et écologique possible, et que moins de matériaux d'emballage seront à jeter. Ceci se traduit par la réduction des émissions de gaz à effet de serre, par des économies d'énergie et de ressources naturelles.

Les cartons Lexmark sont entièrement recyclables si vous disposez des installations de recyclage adéquates. Il se peut que vous ne disposiez de telles installations à proximité.

La mousse utilisée dans les emballages Lexmark est recyclable si vous disposez des installations de recyclage adéquates. Il se peut que vous ne disposiez de telles installations à proximité.

Lorsque vous renvoyez une cartouche à Lexmark, vous pouvez réutiliser le carton qui contenait la cartouche. Lexmark recyclera le carton.

## Retour des cartouches Lexmark pour réutilisation ou recyclage

Le programme de collecte des cartouches Lexmark évite de surcharger les décharges publiques par des millions de cartouches Lexmark tous les ans en mettant à disposition le retour simple et gratuit des cartouches usées Lexmark pour réutilisation ou recyclage. Cent pourcent des cartouches vides retournées à Lexmark sont réutilisées ou recyclées. Les cartons utilisés pour le retour des cartouches sont également recyclés.







Afin de retourner les cartouches Lexmark pour réutilisation ou recyclage, suivez les instructions fournies avec votre imprimante et utilisez l'étiquette d'expédition prépayée. Vous pouvez également :

- 1** Visiter notre site Web : [www.lexmark.com/recycle](http://www.lexmark.com/recycle).
- 2** Dans la section Cartouches de toner, sélectionnez votre pays dans la liste.
- 3** Suivez les instructions à l'écran.

# Chargement du papier et des supports spéciaux

Cette section explique comment charger le tiroir standard (Tiroir 1), aussi appelé tiroir 550 feuilles, un tiroir 550 feuilles optionnel, un tiroir 2 000 feuilles optionnel, un chargeur multifonction et un tiroir 550 feuilles optionnel pour supports spéciaux. Elle inclut également des informations sur l'orientation du papier, le réglage du Format de papier et du Type de papier, ainsi que sur le chaînage et l'annulation de chaînage de tiroirs.

## Définition du type et du format de papier

- 1 Assurez-vous que l'imprimante est sous tension et que **Prêt** s'affiche.
- 2 Sur le panneau de commandes de l'imprimante, appuyez sur .
- 3 Appuyez sur la flèche vers le haut ou vers le bas jusqu'à ce que **Menu Papier** s'affiche, puis appuyez sur .
- 4 Appuyez sur la flèche vers le bas ou vers le haut jusqu'à ce que le message **Format/Type papier** s'affiche, puis appuyez sur .
- 5 Appuyez sur la flèche vers le bas ou vers le haut jusqu'à ce que le tiroir approprié apparaisse, puis appuyez sur .
- 6 Appuyez sur la flèche droite ou gauche jusqu'à ce que le format approprié s'affiche, puis appuyez sur . **Type de papier** s'affiche.
- 7 Appuyez sur la flèche droite ou gauche jusqu'à ce que le type de papier approprié s'affiche, puis appuyez sur . **Sélection en cours** s'affiche. L'imprimante revient au menu **Format/Type papier**.

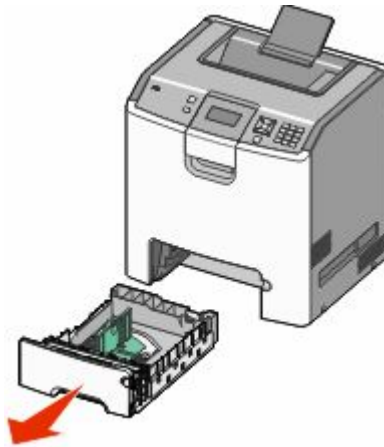
## Chargement du tiroir papier

L'imprimante possède jusqu'à cinq sources d'alimentation qu'il est possible de sélectionner : le tiroir standard (Tiroir 1), aussi appelé tiroir 550 feuilles, un tiroir 550 feuilles en option, un tiroir 2 000 feuilles en option, un chargeur multifonction et un bac 550 feuilles en option pour supports spéciaux. Chargez le papier ou le support spécial à utiliser pour la majorité de vos travaux d'impression dans le tiroir 1. Un chargement correct du papier permet d'éviter les bourrages et les problèmes d'impression.

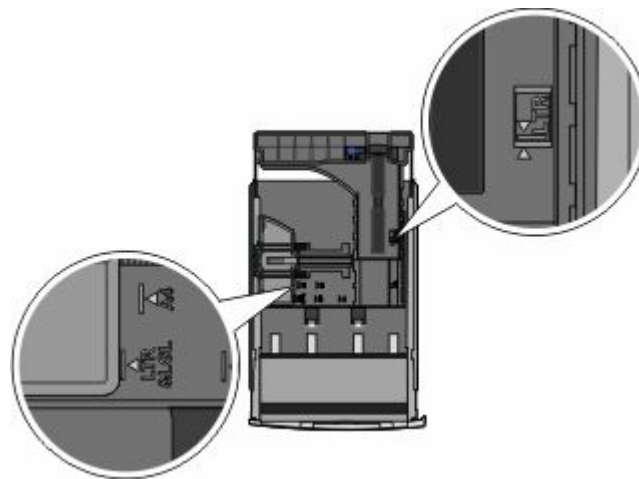
**Remarque :** Les modèles d'imprimante C736n, C736dn et C736dtn prennent en charge jusqu'à quatre sources d'alimentation optionnelles. Les modèles d'imprimante C734n, C734dn, C734dtn et C734dnw prennent en charge jusqu'à trois sources d'alimentation optionnelles.

N'enlevez pas les tiroirs lorsqu'une impression est en cours ou lorsque le message **Occupé** clignote sur le panneau de commandes. Vous risqueriez de provoquer des bourrages.

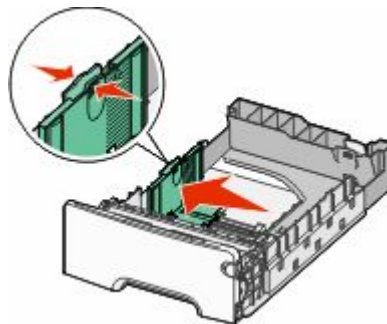
- 1 Saisissez la poignée du tiroir et tirez-la. pour l'extraire.



Remarquez les repères de format situés sur la partie inférieure du tiroir. Utilisez ces repères pour ajuster les guides au format requis.

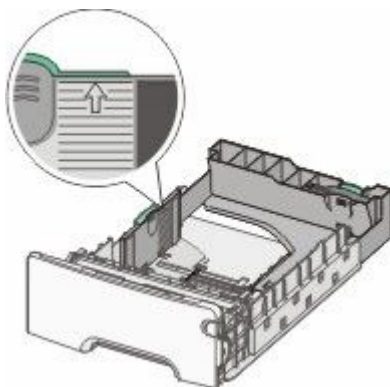


- 2 Pincez les taquets du guide de largeur comme illustré, puis faites glisser le guide de façon à l'ajuster au format du papier chargé.

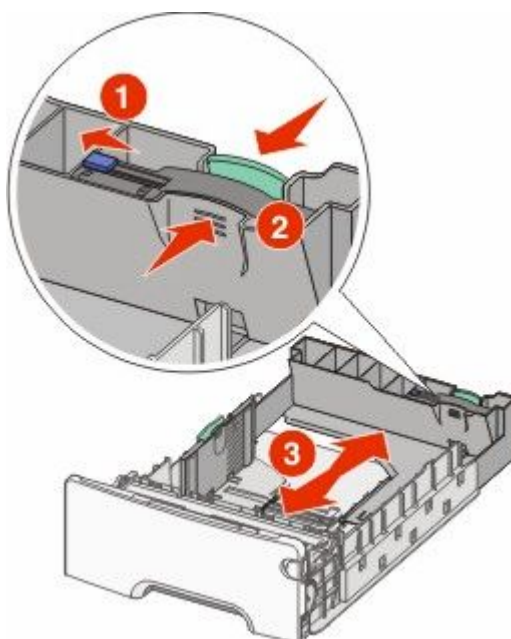




Sur le côté gauche du tiroir, un repère de chargement indique la hauteur maximale de chargement du papier.



- 3 Pincez les taquets du guide de longueur, puis faites glisser le guide de façon à l'ajuster au format du papier chargé.



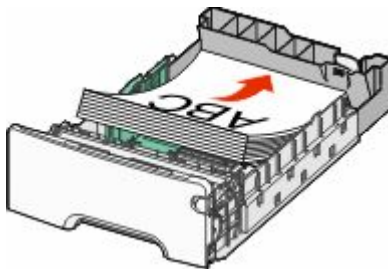
**Remarque :** le guide de longueur dispose d'un dispositif de verrouillage. Pour déverrouiller le tiroir, faites glisser le bouton situé sur le dessus du guide vers la gauche comme illustré. Pour verrouiller le tiroir une fois la longueur sélectionnée, faites glisser le bouton vers la droite en position initiale.

- 4 Déramez une pile de papier pour en assouplir les feuilles, puis ventilez-les. Ne pliez pas le papier et ne le froissez pas. Egalisez les bords sur une surface plane.

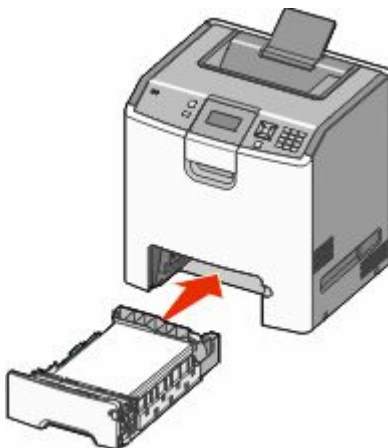


- 5 Chargez la pile de papier, face recommandée pour l'impression vers le haut. Chargez la pile vers l'arrière du tiroir de la manière illustrée.

Si vous chargez du papier à en-tête préimprimé pour une impression recto, placez l'en-tête vers l'avant du tiroir.



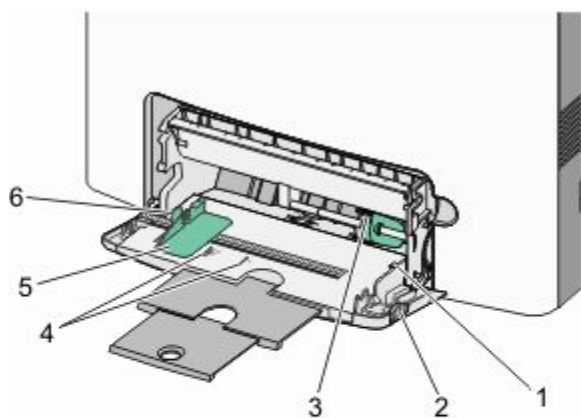
**6** Alignez le tiroir et remettez-le en place.



**7** Si vous avez chargé un type de papier différent de celui qui se trouvait auparavant dans le tiroir, modifiez le paramètre Type de papier de ce tiroir sur le panneau de commandes. pour plus d'informations, reportez-vous à la rubrique « Définition du type et du format de papier », page 55.

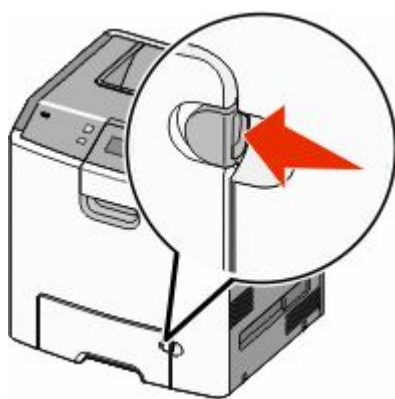
## Alimentation du chargeur multifonction

Le chargeur multifonction prend en charge une grande variété de types de supports, y compris les enveloppes. Les supports qui ne sont pas conservés dans un tiroir peuvent être insérés dans le chargeur multifonction.

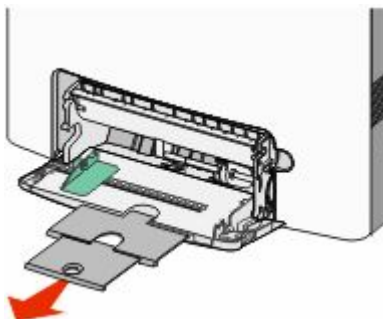


<b>1</b>	Indicateur de hauteur limite du support
<b>2</b>	Loquet d'ouverture du tiroir
<b>3</b>	Levier de relâchement du papier
<b>4</b>	Repères de format
<b>5</b>	Guide de largeur
<b>6</b>	Taquet de relâchement du guide de largeur

**1** Poussez le loquet d'ouverture du tiroir vers la gauche, puis tirez le chargeur multifonction vers le bas.



2 Tirez doucement l'extension vers vous au maximum.



3 Préparez une pile de supports pour le chargement.

- Déramez les feuilles de papier pour les assouplir, puis ventilez-les. Ne pliez pas le papier et ne le froissez pas. Egalisez les bords sur une surface plane.



- Prenez les transparents par les bords et ventilez-les. Egalisez les bords sur une surface plane.

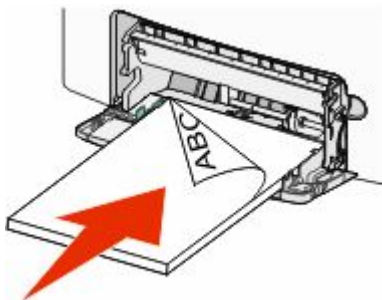
**Remarque :** évitez de toucher la face d'impression des transparents. Attention à ne pas les rayer.



- Déramez les enveloppes pour les assouplir, puis ventilez-les. Egalisez les bords sur une surface plane.

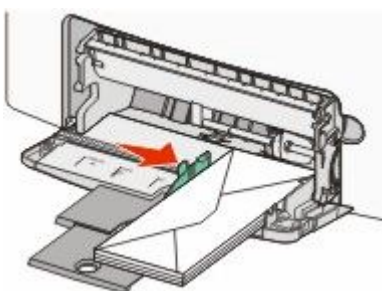


- 4 Chargez la pile de supports face à imprimer vers le bas et le haut de la feuille en premier dans l'imprimante.



**Remarque :** Ne chargez qu'un format et qu'un type de support à la fois.

- 5 Chargez les enveloppes en orientant le rabat vers le haut et le bord de l'adresse de retour en premier dans l'imprimante.



**Attention — Dommages potentiels :** n'utilisez jamais d'enveloppes avec timbre, agrafe, fermoir, fenêtre, revêtement intérieur couché ou bande autocollante. Ces enveloppes peuvent endommager sérieusement l'imprimante.

- 6 Enfoncez le support dans le chargeur multifonction de façon à ce qu'il s'insère lorsqu'on le pousse légèrement. Le support doit être chargé bien à plat et ne pas être trop comprimé dans le chargeur multifonction.

**Remarque :** Si le support est trop enfoncé dans le chargeur multifonction, vous devez appuyer sur le levier de relâchement du papier pour le retirer.

- 7 Sur le panneau de commandes de l'imprimante, définissez le type et le format de papier, puis appuyez sur . Le chargeur multifonction peut rester fermé lorsqu'il n'est pas utilisé.

## Chaînage et annulation du chaînage de tiroirs

### Tiroirs chaînés

Le chaînage de tiroirs est très utile pour les travaux d'impression de grande taille ou pour l'impression de plusieurs copies. Lorsqu'un tiroir est vide, le support d'impression est extrait du tiroir chaîné suivant. Lorsque les paramètres Format de papier et Type de papier sont identiques pour tous les tiroirs, ceux-ci sont automatiquement chaînés.

L'imprimante détecte automatiquement le paramètre Format de papier à partir de la position des guide-papier de chaque tiroir, à l'exception du tiroir 550 feuilles standard et du chargeur multifonction. L'imprimante peut détecter les formats de papier A4, A5, JIS B5, Lettre US, Légal US, Exécutive US et Universel. Le chargeur multifonction et les tiroirs utilisant d'autres formats de papier peuvent être chaînés manuellement via le menu Format de papier accessible à partir du menu Format/Type de papier.

**Remarque :** pour chaîner le chargeur multifonction, Configurer MF doit être défini sur Cassette dans le menu Papier pour que Format charg. MF s'affiche en tant qu'option de menu.

Le paramètre Type de papier doit être défini pour tous les tiroirs dans le menu Type de papier, accessible à partir du menu Format/Type de papier.

## Annulation du chaînage de tiroirs

Les tiroirs non chaînés comportent des paramètres *différents* de ceux des autres tiroirs.

Pour annuler le chaînage d'un tiroir, modifiez les paramètres de tiroir suivants de façon à ce qu'ils ne correspondent aux paramètres d'aucun autre tiroir :

- Type de papier (par exemple : Papier normal, Papier à en-tête, Type perso <x>)

Les noms de type de papier décrivent les caractéristiques du papier. Si le nom qui décrit le mieux votre papier est utilisé par les tiroirs chaînés, attribuez un nom de type de papier différent au tiroir, comme Type perso <x>, ou créez votre propre nom personnalisé.

- Format de papier (par exemple : Lettre US, A4, Statement)

Chargez un format de papier différent pour modifier automatiquement le paramètre Format de papier d'un tiroir. Les paramètres Format de papier du chargeur multifonction ne sont pas automatiques ; vous devez les définir manuellement dans le menu Format de papier.

**Attention — Dommages potentiels :** n'attribuez pas de nom de type de papier qui ne décrive pas exactement le type de papier chargé dans le tiroir. La température de l'unité de fusion varie en fonction du type de papier spécifié. Le papier risque de ne pas être traité correctement si un type de papier inexact est sélectionné.

## Création d'un nom personnalisé pour un type de papier

Si l'imprimante se trouve sur un réseau, vous pouvez utiliser le serveur Web incorporé pour définir un nom autre que Type perso <x> pour chacun des types de papier personnalisé chargés.

- 1 Saisissez l'adresse IP de l'imprimante dans le champ d'adresse de votre navigateur Web.

**Remarque :** si vous ne connaissez pas l'adresse IP de l'imprimante, imprimez une page de configuration réseau et identifiez l'adresse IP dans la section TCP/IP.

- 2 Cliquez sur **Paramètres**.

- 3 Cliquez sur **Menu Papier**.

- 4 Cliquez sur **Nom personnalisé**.

- 5 Saisissez un nom pour le type de papier dans une zone Type perso <x>.

**Remarque :** ce nom personnalisé remplace le nom Type perso <x> dans les menus Types personnalisés, Format de papier et Type papier.

- 6 Cliquez sur **Envoyer**.

7 Cliquez sur **Types personnalisés**.

**Types personnalisés** apparaît, suivi du nom personnalisé.

8 Sélectionnez un paramètre Type de papier dans la liste de sélection située en regard du nom personnalisé.


9 Cliquez sur **Envoyer**.


## Attribution d'un nom de type de papier personnalisé à un tiroir


Attribuez un nom Type perso <x> à un tiroir pour créer ou annuler un chaînage. Associez le même nom Type perso <x> à chacun des tiroirs pour lesquels vous souhaitez créer un chaînage. Seuls les tiroirs dont les noms personnalisés sont identiques peuvent être liés.


1 Assurez-vous que l'imprimante est sous tension et que le message **Prêt** s'affiche.


2 Appuyez sur la touche  du panneau de commandes de l'imprimante.

3 Appuyez sur la flèche vers le haut ou vers le bas jusqu'à ce que le message **Menu papier** s'affiche, puis appuyez sur .

4 Appuyez sur la flèche vers le bas ou vers le haut jusqu'à ce que le message **Format/Type papier** s'affiche, puis appuyez sur .


5 Appuyez sur la flèche vers le bas ou vers le haut jusqu'à ce que le tiroir approprié apparaisse, puis appuyez sur .



6 Appuyez sur la flèche droite ou gauche jusqu'à ce que le format approprié s'affiche, puis appuyez sur . **Type de papier** s'affiche.

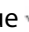

7 Appuyez sur la flèche vers la gauche ou la droite jusqu'à ce que **Type perso <x>** ou un autre nom personnalisé s'affiche, puis appuyez sur . **Sélection en cours** s'affiche, suivi de **Menu Papier**.

8 Vérifiez que le format de papier associé au nom personnalisé est correct.

**Remarque :** papier normal est le format de papier associé par défaut à tous les noms Type perso <x> et à tous les noms personnalisés définis par l'utilisateur.

**a** Dans le menu Papier, appuyez sur la flèche vers le haut ou vers le bas jusqu'à ce que **Types personnalisés** s'affiche, puis appuyez sur .

**b** Appuyez sur la flèche vers le haut ou vers le bas jusqu'à ce que  s'affiche en regard du nom du type de papier personnalisé, puis appuyez sur .

**c** Appuyez sur la flèche vers le haut ou vers le bas jusqu'à ce que  s'affiche en regard du paramètre Type de papier souhaité, puis appuyez sur .

Le message **Sélection en cours** s'affiche.

# Recommandations relatives au papier et aux supports spéciaux

## Recommandations relatives au papier

### Caractéristiques du papier

Les caractéristiques de papier suivantes affectent la fiabilité et la qualité de l'impression. Tenez compte de ces caractéristiques lors du choix d'un nouveau support.

#### Grammage

L'imprimante peut charger automatiquement des grammages allant de 60 à 220 g/m<sup>2</sup> (16 à 58 lb) sens machine sur longueur. La rigidité des papiers dont le grammage est inférieur à 60 g/m<sup>2</sup> (16 lb) peut être insuffisante et empêcher que l'alimentation se fasse correctement, ce qui provoque des bourrages. Pour obtenir des performances optimales, utilisez du papier sens machine sur longueur de 75 g/m<sup>2</sup> (20 lb). Pour les formats inférieurs à 182 x 257 mm (7 x 10 po.), nous recommandons un grammage de 90 g/m<sup>2</sup> (24 lb) ou supérieur.

**Remarque :** l'impression recto verso est uniquement prise en charge pour le papier de 60 g/m<sup>2</sup>–120 g/m<sup>2</sup>.

#### Roulage

On appelle roulage la tendance du support à se recourber aux extrémités. Si le papier se recourbe d'une manière excessive, cela peut provoquer des problèmes d'alimentation. Cela se produit généralement lorsque le papier a transité à l'intérieur de l'imprimante, où il est exposé à des températures élevées. Stocker du papier non emballé dans des endroits chauds, humides, froids et secs, même à l'intérieur des tiroirs, peut contribuer à ce qu'il se recourbe avant l'impression, provoquant des problèmes d'alimentation.

#### Lissage

Le degré de lissage du papier affecte directement la qualité de l'impression. Si le papier est trop rugueux, le toner n'est pas réparti correctement. Si le papier est trop lisse, cela peut provoquer des problèmes d'alimentation ou de qualité d'impression. Utilisez toujours un support dont le degré de lissage est compris entre 100 et 300 points Sheffield ; néanmoins, un degré de lissage compris entre 150 et 200 points Sheffield offre un niveau de qualité optimal.

#### Teneur en eau

La teneur en eau du papier affecte à la fois la qualité de l'impression et la possibilité, pour l'imprimante, d'alimenter correctement le papier. Conservez le papier dans son emballage d'origine jusqu'à l'utilisation. Vous limiterez ainsi l'exposition du papier aux variations de taux d'humidité susceptibles de réduire les performances.

Soumettez le papier aux conditions ambiantes avant de l'utiliser. Pour cela, stockez-le dans le même environnement que l'imprimante pendant 24 à 48 heures sans le sortir de son emballage. Si l'environnement de stockage ou de transport est vraiment très différent de celui de l'imprimante, prolongez ce temps d'adaptation de quelques jours. Le papier épais peut également nécessiter un temps d'adaptation plus important.



## Sens du papier

Le sens du papier correspond à l'alignement des fibres du papier sur une feuille. Vous avez le choix entre *sens machine sur longueur* (dans le sens de la longueur du papier) et *sens machine sur largeur* (dans le sens de la largeur du papier).

Pour le papier dont le grammage est compris entre 60 et 135 g/m<sup>2</sup> (16 à 36 lb), il est conseillé d'utiliser du papier sens machine sur longueur. Pour le papier dont le grammage est supérieur à 135 g/m<sup>2</sup>, il est conseillé d'utiliser du papier sens machine sur largeur.

## Teneur en fibres

La plupart des papiers xérogaphiques de qualité supérieure sont constitués de bois réduit en pulpe à 100 % selon un procédé chimique. Il s'agit dans ce cas d'un papier très stable engendrant peu de problèmes d'alimentation et offrant un niveau de qualité supérieur. Le papier qui contient des fibres telles que le coton peut affecter la manipulation.

## Supports déconseillés

Les types de supports suivants sont déconseillés pour une utilisation avec l'imprimante :

- Supports traités par un procédé chimique pour permettre d'effectuer des copies sans papier carbone, également appelés papiers autocopiant ou papiers NCR (No Carbon Required Paper).
- Supports préimprimés fabriqués avec des produits chimiques susceptibles de contaminer l'imprimante.
- Supports préimprimés susceptibles d'être affectés par la température de l'unité de fusion.
- Supports préimprimés exigeant un repérage (emplacement d'impression précis sur la page) supérieur à ±2,3 mm (±0,9 po.), notamment des formulaires ROC (Reconnaissance optique des caractères).

Il est parfois possible de régler le repérage dans le logiciel pour imprimer sur ce type de formulaire.

- Supports couchés (de qualité effaçable), supports synthétiques et thermiques.
- Supports à bords irréguliers, supports présentant une surface rugueuse ou très texturée ou supports recourbés.
- Les papiers recyclés qui ne sont pas conformes à la norme EN 12281:2002 (Européenne)
- Supports de grammage inférieur à 60 g/m<sup>2</sup> (16 lb)
- Supports reliés

## Choix du papier

Le choix d'un support papier approprié évite les problèmes d'impression et réduit le risque de bourrages.

Pour éviter les bourrages et obtenir une qualité d'impression optimale :

- Utilisez *toujours* du papier neuf en bon état.
- Avant de charger du papier, repérez la face à imprimer recommandée. Cette information est généralement indiquée sur l'emballage.
- *N'utilisez pas* de papier découpé ou rogné manuellement.
- *Ne mélangez pas* plusieurs formats, grammages ou types de papier dans une même source, car cela provoquerait des bourrages.
- *N'utilisez pas* de papier couché à moins qu'il soit spécialement conçu pour l'impression électrophotographique.

## Sélection de formulaires préimprimés et de papier à en-tête

Conformez-vous aux instructions suivantes lorsque vous sélectionnez des formulaires préimprimés et du papier à en-tête :

- Utilisez du papier sens machine sur longueur dont le grammage est compris entre 60 et 90 g/m<sup>2</sup>.
- Utilisez uniquement des formulaires et du papier à en-tête avec un procédé d'impression lithographique offset ou par gravure.
- Evitez d'utiliser du papier présentant une surface rugueuse ou très texturée.

Utilisez du papier imprimé avec de l'encre résistant à la chaleur et destiné aux copieurs xérogaphiques. L'encre doit pouvoir résister à une température maximale de 190 °C sans fondre ou libérer d'émanations dangereuses. Utilisez un type d'encre non affecté par la résine du toner. Les types d'encres oxydantes ou à base d'huile répondent généralement à ces exigences, mais pas nécessairement les types d'encre latex. En cas de doute, contactez votre fournisseur de papier.

Le papier préimprimé, tel que le papier à en-tête, doit pouvoir résister à une température maximale de 190 °C sans fondre ou libérer d'émanations dangereuses.

## Stockage du papier

Suivez les recommandations ci-après afin d'éviter les bourrages et les problèmes de qualité d'impression :

- Pour obtenir des résultats optimaux, stockez le support dans un environnement où la température est d'environ 21 °C et l'humidité relative de 40 %. La plupart des fabricants d'étiquettes recommandent une température comprise entre 18 et 24 °C (65 et 75 °F) et une humidité relative de 40 à 60 %.
- Dans la mesure du possible, stockez le support dans des cartons et sur une palette ou une étagère, plutôt qu'à même le sol.
- Stockez les ramettes sur une surface plane.
- Ne placez rien sur les ramettes de supports d'impression.

# Formats, grammages et types de papiers pris en charge

Les tableaux suivants fournissent des informations sur les sources d'alimentation de papier standard et optionnelles et sur les types de papiers qu'elles prennent en charge.

**Remarque :** pour utiliser un format de papier non répertorié, définissez un format de papier Universel.

Pour plus d'informations, reportez-vous au *Card Stock & Label Guide* disponible sur le site Web de Lexmark à l'adresse <http://support.lexmark.com>.

## Formats de papier pris en charge par l'imprimante

Ces mesures s'appliquent aux impressions recto (sur une seule face) uniquement. Pour les impressions recto verso (sur les deux faces), le format minimum est 139,7 x 210 mm (5,50 x 8,27 po.).

Format de papier	Dimensions	Tiroir 550 feuilles standard (Tiroir 1)	Tiroir 550 feuilles optionnel	Bac 550 feuilles optionnel pour supports spéciaux	Tiroir 2000 feuilles optionnel	Chargeur multi-fonction	Dispositif recto verso
<b>A4</b>	210 x 297 mm (8,27 x 11,7 po.)	✓	✓	✓	✓	✓	✓
<b>A5</b>	148 x 210 mm (5,83 x 8,27 po.)	✓	✓	✓	X	✓	✓
<b>A6</b>	105 x 148 mm (4,13 x 5,83 po.)	X	X	✓	X	✓	X
<b>JIS B5</b>	182 x 257 mm (7,17 x 10,1 po.)	✓	✓	✓	X	✓	✓
<b>Lettre US</b>	215,9 x 279,4 mm (8,5 x 11 po.)	✓	✓	✓	✓	✓	✓
<b>Légal US</b>	215,9 x 355,6 mm (8,5 x 14 po.)	✓	✓	✓	✓	✓	✓
<b>Exécutive US</b>	184,2 x 266,7 mm (7,25 x 10,5 po.)	✓	✓	✓	X	✓	✓
<b>Oficio (México)</b>	215,9 x 340,4 mm	✓	✓	✓	X	✓	✓
<b>Folio</b>	215,9 x 330,2 mm	✓	✓	✓	X	✓	✓
<b>Statement</b>	139,7 x 215,9 mm (5,5 x 8,5 po.)	X	X	✓	X	✓	✓

<sup>1</sup> Pris en charge par le modèle d'imprimante C734 uniquement.

<sup>2</sup> Pris en charge par le modèle d'imprimante C736 uniquement.

<sup>3</sup> Ce paramètre de format ajuste l'enveloppe au format 215,9 x 355,6 mm (8,5 x 14 po.) à moins que le format ne soit spécifié par l'application logicielle.

Format de papier	Dimensions	Tiroir 550 feuilles standard (Tiroir 1)	Tiroir 550 feuilles optionnel	Bac 550 feuilles optionnel pour supports spéciaux	Tiroir 2000 feuilles optionnel	Chargeur multi-fonction	Dispositif recto verso
<b>Universel</b> <b>Remarque :</b> Désactivez la détection de format pour prendre en charge les formats Universel proches des formats de supports standard.	148 x 210 mm à 215,9 x 355,6 mm (5,83 x 8,27 po. à 8,5 x 14 po.)	✓	✓	✓	X	✓	✓
	76,2 x 127 mm jusqu'à 215,9 x 355,6 mm	X	X	✓	X	✓	X
	76,2 x 127 mm (3 x 5 po.) à 215,9 x 914,4 mm (8,5 x 36 po.) <sup>1</sup>	X	X	X	X	✓	X
	76,2 x 127 mm (3 x 5 po.) à 215,9 x 1 219,2 mm (8,5 x 48 po.) <sup>2</sup>	X	X	X	X	✓	X
<b>Enveloppe 7 3/4 (Monarch)</b>	98,4 x 190,5 mm (3,875 x 7,5 po.)	X	X	✓	X	✓	X
<b>Enveloppe 9</b>	98,4 x 226,1 mm	X	X	✓	X	✓	X
<b>Enveloppe Com10</b>	104,8 x 241,3 mm (4,12 x 9,5 po.)	X	X	✓	X	✓	X
<b>Enveloppe DL</b>	110 x 220 mm (4,33 x 8,66 po.)	X	X	✓	X	✓	X
<b>Enveloppe C5</b>	162 x 229 mm (6,38 x 9,01 po.)	X	X	✓	X	✓	X
<b>Enveloppe B5</b>	176 x 250 mm (6,93 x 9,84 po.)	X	X	✓	X	✓	X
<b>Autre enveloppe</b> <sup>3</sup>	85,7 x 165 mm à 215,9 x 355,6 mm (3,375 x 6,50 po. à 8,5 x 14 po.)	X	X	✓	X	✓	X

<sup>1</sup> Pris en charge par le modèle d'imprimante C734 uniquement.

<sup>2</sup> Pris en charge par le modèle d'imprimante C736 uniquement.

<sup>3</sup> Ce paramètre de format ajuste l'enveloppe au format 215,9 x 355,6 mm (8,5 x 14 po.) à moins que le format ne soit spécifié par l'application logicielle.

## Types et grammages de papier pris en charge par l'imprimante

Le moteur de l'imprimante prend en charge les grammages de papier allant de 60 à 220 g/m<sup>2</sup>. Le dispositif recto verso prend en charge les grammages de papier allant de 60 à 120 g/m<sup>2</sup>.

**Remarque :** Les étiquettes, les transparents, les enveloppes et le papier bristol sont toujours imprimés à une vitesse réduite.

Type de support	Tiroir 550 feuilles standard (Tiroir 1)	Tiroir 550 feuilles optionnel	Bac 550 feuilles optionnel pour supports spéciaux	Tiroir 2000 feuilles optionnel	Chargeur multi-fonction	Dispositif recto verso
<b>Papier</b> <ul style="list-style-type: none"> <li>• Ordinaire</li> <li>• Pap. qualité</li> <li>• Couleur</li> <li>• Type perso [x]</li> <li>• Papier à en-tête</li> <li>• Voyant</li> <li>• Lourd</li> <li>• Préimprimé</li> <li>• Chiffon/grené<sup>1</sup></li> <li>• Recyclé</li> </ul>	✓	✓	✓	✓	✓	✓
<b>Bristol</b>	✓	✓	✓	X	✓	X
<b>Transparents<sup>2</sup></b>	✓	✓	✓	X	✓	X
<b>Étiquettes<sup>3</sup></b> <ul style="list-style-type: none"> <li>• Papier</li> <li>• Vinyle</li> </ul>	✓	✓	✓	X	✓	X
<b>Papier glacé</b>	✓	✓	✓	✓	✓	✓
<b>Enveloppes<sup>4</sup></b>	X	X	✓	X	✓	X

<sup>1</sup> Cette option n'est pas prise en charge par le dispositif recto verso.

<sup>2</sup> N'utilisez pas de transparents pour imprimantes à jet d'encre ou de transparents 3M CG3710.

<sup>3</sup> Les étiquettes en papier sont prises en charge. Les autres supports, comme le vinyle, peuvent provoquer des défauts de qualité d'impression dans certains environnements. De plus, l'utilisation prolongée d'étiquettes en vinyle peut raccourcir la durée de vie de l'unité de fusion. Pour plus d'informations, reportez-vous au *Card Stock & Label Guide* (en anglais uniquement) disponible sur le site Web de Lexmark à l'adresse suivante : <http://support.lexmark.com>.

<sup>4</sup> Utilisez des enveloppes qui restent bien à plat lorsqu'elles sont posées individuellement sur une table, face à imprimer vers le bas.

# Impression

Ce chapitre traite de l'impression, des rapports d'imprimante ainsi que de l'annulation des travaux. Le choix et la gestion du papier et des supports spéciaux peuvent affecter la fiabilité de l'impression des documents. Pour plus d'informations, consultez la rubrique Réduction des risques de bourrages et Stockage des supports d'impression.

## Impression d'un document

### Impression d'un document

- 1 Chargez du papier dans un tiroir ou un chargeur.
- 2 Dans le menu Papier du panneau de commandes de l'imprimante, définissez les paramètres Format/Type papier de manière à ce qu'ils correspondent au papier chargé.
- 3 Envoyez le travail à imprimer :

#### Sous Windows

- a Lorsqu'un document est ouvert, cliquez sur **Fichier → Imprimer**.
- b Cliquez sur **Propriétés, Préférences, Options, ou Configuration**, puis réglez les paramètres de façon appropriée.

**Remarque :** pour imprimer à un format ou sur un type de papier spécifique, réglez les paramètres de format et type de papier de manière à ce qu'ils correspondent au papier chargé ou sélectionnez le tiroir ou le chargeur approprié.

- c Cliquez sur **OK**, puis de nouveau sur **OK**.

#### Utilisateurs Macintosh

- a Personnalisez les paramètres de la boîte de dialogue Format d'impression si nécessaire :
  - 1 Lorsqu'un document est ouvert, choisissez **Fichier > Format d'impression**.
  - 2 Choisissez le format de papier ou créez un format personnalisé correspondant au papier chargé.
  - 3 Cliquez sur **OK**.
- b Personnalisez les paramètres de la boîte de dialogue Imprimer si nécessaire :
  - 1 Lorsqu'un document est ouvert, choisissez **Fichier > Imprimer**.  
Si nécessaire, cliquez sur le triangle pour afficher des options supplémentaires.
  - 2 A partir de la boîte de dialogue Imprimer et des menus contextuels, réglez les paramètres de façon appropriée.

**Remarque :** pour imprimer sur un type de papier spécifique, réglez les paramètres de type de papier de manière à ce qu'ils correspondent au papier chargé ou sélectionnez le tiroir ou le chargeur approprié.

- 3 Cliquez sur **Imprimer**.

# Impression de documents spéciaux

## Conseils sur l'utilisation du papier à en-tête

Source d'alimentation	Face à imprimer	Orientation du papier
<ul style="list-style-type: none"><li>• Tiroir 550 feuilles standard</li><li>• Tiroir 550 feuilles optionnel</li><li>• Tiroir 2000 feuilles optionnel</li><li>• Bac 550 feuilles optionnel pour supports spéciaux</li></ul>	Le motif préimprimé du papier à en-tête est placé face vers le haut.	Le bord supérieur de la feuille qui contient l'en-tête est placé à l'avant du tiroir.
Impression recto verso (sur les deux faces) à partir des tiroirs	Le motif préimprimé du papier à en-tête est placé face vers le bas.	Le bord supérieur de la feuille qui contient l'en-tête est placé à l'arrière du tiroir.
Chargeur multifonction (impression recto)	Le motif préimprimé du papier à en-tête est placé face vers le bas.	Le bord supérieur de la feuille comportant le logo doit entrer dans le chargeur multifonction en premier.
Chargeur multifonction (impression recto verso)	Le motif préimprimé du papier à en-tête est placé face vers le haut.	Le bord supérieur de la feuille comportant le logo doit entrer dans le chargeur multifonction en premier.

**Remarque :** consultez le fabricant ou le revendeur pour déterminer si le papier à en-tête préimprimé que vous avez choisi est adapté aux imprimantes laser.

## Conseils sur l'utilisation des transparents

Imprimez toujours un échantillon sur les transparents que vous prévoyez d'utiliser avant d'en commander en grande quantité.

Lorsque vous imprimez sur des transparents :

- Chargez les transparents à partir d'un tiroir ou d'un bac à l'exception d'un tiroir 2 000 feuilles optionnel.
- Utilisez des transparents spécialement conçus pour les imprimantes laser. Pour savoir si les transparents peuvent supporter des températures de 170 °C sans fondre, se décolorer, se décaler ou dégager des émanations dangereuses, consultez le fabricant ou le revendeur.
- Pour éviter tout problème de qualité d'impression, ne laissez pas de traces de doigts sur les transparents.
- Avant de charger les transparents, ventilez la pile pour éviter que les feuilles collent les unes aux autres.
- Nous vous recommandons d'utiliser les transparents au format Lettre US (réf. 12A8240) et les transparents au format A4 (réf. 12A8241) de Lexmark.

## Conseils sur l'utilisation des enveloppes

Imprimez toujours un échantillon sur les enveloppes que vous prévoyez d'utiliser avant d'en commander en grande quantité.

Lorsque vous imprimez sur des enveloppes :

- Utilisez des enveloppes spécialement conçues pour les imprimantes laser. Pour savoir si les enveloppes peuvent supporter des températures de 190 °C sans coller, se froisser, se recourber de manière excessive ou libérer des émanations dangereuses, consultez le fabricant ou le revendeur.
- Pour obtenir un niveau de performance optimal, utilisez des enveloppes de 90 g/m<sup>2</sup>. Utilisez des enveloppes de 105 g/m<sup>2</sup> à condition que leur contenu en coton n'excède pas 25 %. Les enveloppes contenant 100 % de coton ne doivent pas dépasser 90 g/m<sup>2</sup>.
- Utilisez uniquement des enveloppes neuves.
- Pour obtenir des performances optimales et réduire le risque de bourrages, n'utilisez pas d'enveloppes qui :
  - sont trop recourbées ou tordues,
  - adhèrent les unes aux autres ou sont endommagées d'une manière quelconque,
  - contiennent des fenêtres, des trous, des perforations, des zones découpées ou du gaufrage,
  - sont dotées d'agrafes, de liens ou d'attache-papier en métal,
  - s'assemblent,
  - sont préaffranchies,
  - présentent une bande adhésive exposée lorsque le rabat est en position scellée ou fermée,
  - présentent des coins pliés,
  - présentent une finition grossière, irrégulière ou vergée.
- Réglez les guides de largeur afin qu'ils correspondent à la largeur des enveloppes.

**Remarque :** un taux d'humidité important (supérieur à 60 %) associé à une température d'impression élevée risque d'entraîner le collage ou le froissement des enveloppes.

## Conseils sur l'utilisation des étiquettes

Imprimez toujours un échantillon sur les étiquettes que vous prévoyez d'utiliser avant d'en acheter en grande quantité.

**Remarque :** les étiquettes en papier sont prises en charge. Les autres supports, comme le vinyle, peuvent provoquer des défauts de qualité d'impression dans certains environnements. De plus, l'utilisation prolongée d'étiquettes en vinyle peut raccourcir la durée de vie de l'unité de fusion.

Pour obtenir des informations détaillées sur l'impression, les caractéristiques et la conception des étiquettes, reportez-vous au *Card Stock & Label Guide* (en anglais uniquement), disponible sur le site Web de Lexmark à l'adresse <http://support.lexmark.com>.

Lorsque vous imprimez sur des étiquettes :

- Utilisez des étiquettes spécialement destinées aux imprimantes laser. Consultez le fabricant ou le revendeur, pour savoir si :
  - Les étiquettes peuvent supporter des températures allant jusqu'à 190 °C sans se coller, se froisser, se recourber de manière excessive ou libérer des émanations dangereuses.
  - Les parties adhésives, la face (support d'impression) et les revêtements des étiquettes peuvent supporter une pression allant jusqu'à 25 psi sans suinter, se détacher sur les bords ou libérer des émanations dangereuses.
- N'utilisez pas d'étiquettes avec support lisse.
- Utilisez des feuilles d'étiquettes complètes. En effet, les étiquettes des feuilles partiellement utilisées risquent de se détacher pendant l'impression et d'entraîner un bourrage. Les feuilles partiellement utilisées salissent également votre imprimante et votre cartouche avec de l'adhésif, annulant ainsi leur garantie respective.
- N'utilisez pas d'étiquettes dont l'adhésif est apparent.



- N'imprimez pas à moins de 1 mm (0,04 po.) du bord de l'étiquette, des perforations ou entre les découpes de l'étiquette.
- Assurez-vous que le revêtement adhésif ne recouvre pas l'intégralité de la feuille. Le revêtement de zone de l'adhésif doit être situé à 1 mm (0,04 po.) minimum des bords. L'adhésif salit votre imprimante et peut entraîner l'annulation de votre garantie.
- S'il n'est pas possible d'appliquer un revêtement de zone sur l'adhésif, une bande de 1,6 mm (0,06 po.) doit être détachée le long du bord d'entraînement. Veillez à utiliser de l'adhésif qui ne suinte pas.
- L'orientation Portrait est conseillée, en particulier si vous imprimez des codes à barres.

## Conseils sur l'utilisation des bostols

Le bostol est un support spécial, épais et monocouche. Ses caractéristiques très variables, telles que sa teneur en eau, son épaisseur et sa texture, peuvent considérablement affecter la qualité d'impression. Imprimez toujours un échantillon sur le bostol que vous prévoyez d'utiliser avant d'en acheter en grande quantité.

Lorsque vous imprimez sur des bostols :

- Assurez-vous que le type de papier sélectionné est Bristol.
- Sélectionnez le paramètre Texture du papier approprié.
- Sachez que la préimpression, la perforation et le pliage peuvent affecter de manière significative la qualité de l'impression et entraîner des problèmes de gestion ou de bourrage des supports.
- Pour savoir si le papier bostol peut supporter des températures allant jusqu'à 190 °C sans dégager d'émanations dangereuses, consultez le fabricant ou le revendeur.
- N'utilisez pas de bostol préimprimé fabriqué avec des produits chimiques susceptibles de contaminer l'imprimante. La préimpression introduit des composants semi-liquides et volatils dans l'imprimante.
- Lorsque cela est possible, nous vous recommandons d'utiliser du bostol sens machine sur largeur.

## Impression de travaux confidentiels et suspendus

### Travaux d'impression suspendus

Lorsque vous envoyez un travail à l'imprimante, vous pouvez spécifier si vous voulez que l'imprimante garde le travail en mémoire tant que vous ne lancez pas l'impression depuis le panneau de commandes. Tous les travaux d'impression que l'utilisateur peut lancer depuis l'imprimante sont appelés des *travaux suspendus*.

**Remarque :** Les travaux de type Confidentiel, Répéter, Différer et Vérifier l'impression sont supprimés si l'imprimante nécessite davantage de mémoire pour traiter des travaux suspendus supplémentaires.

Type de travail	Description
Confidentiel	Lorsque vous envoyez un travail confidentiel à l'imprimante, vous devez créer un code PIN sur l'ordinateur. Le code PIN doit comporter quatre chiffres compris entre 0 et 9. Le travail est stocké dans la mémoire de l'imprimante jusqu'à ce que vous entriez le même code PIN sur le panneau de commandes de l'imprimante et que vous choisissiez d'imprimer ou de supprimer ce travail.
Vérifier l'impression	lorsque vous envoyez un travail de type Vérifier l'impression, une copie du travail est imprimée et les autres copies demandées sont suspendues et stockées dans la mémoire de l'imprimante. Cette option vous permet de vérifier que la première copie est satisfaisante avant d'imprimer les autres copies. Lorsque toutes les copies sont imprimées, le travail de type Vérifier l'impression est automatiquement supprimé de la mémoire de l'imprimante.

Type de travail	Description
Différer l'impression	Lorsque vous envoyez un travail de type Différer l'impression, le travail n'est pas imprimé immédiatement. Il est conservé en mémoire afin que vous puissiez l'imprimer ultérieurement. Le travail est conservé dans la mémoire jusqu'à ce que vous le supprimiez du menu Travaux suspendus.
Répéter l'impression	Lorsque vous relancez l'impression, toutes les copies requises pour le travail sont imprimées, puis stockées en mémoire afin que vous puissiez imprimer des copies supplémentaires ultérieurement. Vous pouvez imprimer des copies supplémentaires tant que le travail est stocké en mémoire.

## Impression de travaux confidentiels et suspendus

**Remarque :** les travaux d'impression confidentiels et vérifiés sont automatiquement supprimés de la mémoire à la fin de l'impression. Les travaux d'impression répétés et différés sont conservés par l'imprimante jusqu'à ce que vous décidiez de les supprimer.

### Utilisateurs Windows

- 1 Lorsqu'un document est ouvert, cliquez sur **Fichier → Imprimer**.
  - 2 Cliquez sur **Propriétés, Préférences, Options** ou **Configuration**.
  - 3 Cliquez sur **Autres options**, puis sur **Imprimer et conserver**.
  - 4 Sélectionnez le type de travail (Confidentiel, Différer l'impression, Répéter l'impression ou Vérifier l'impression), puis attribuez un nom d'utilisateur. S'il s'agit d'un travail confidentiel, saisissez un code PIN à quatre chiffres.
  - 5 Cliquez sur **OK** ou sur **Imprimer**, puis lancez le travail à partir de l'imprimante.
  - 6 Depuis le panneau de commandes de l'imprimante, appuyez sur la flèche vers le haut ou vers le bas jusqu'à ce que **Travaux suspendus** s'affiche, puis appuyez sur .
  - 7 Appuyez sur la flèche vers le haut ou vers le bas jusqu'à ce que  s'affiche en regard de votre nom d'utilisateur, puis appuyez sur .
  - 8 Appuyez sur la flèche vers le haut ou vers le bas jusqu'à ce que  s'affiche en regard du type ou du nom du travail, puis appuyez sur .
- Si vous avez sélectionné un nom de travail, passez à l'étape étape 11, page 74.
- 9 Après avoir sélectionné le type de travail, utilisez le pavé numérique pour saisir votre code PIN.
 

Si le code PIN saisi est incorrect, l'écran Code PIN non valide s'affiche.

    - Pour saisir à nouveau votre code PIN, attendez que le message **Réessayer** s'affiche, puis appuyez sur .
    - Pour annuler le code PIN, appuyez sur la flèche vers le haut ou vers le bas jusqu'à ce que **Annuler** s'affiche, puis appuyez sur .
  - 10 Appuyez sur la flèche vers le haut ou vers le bas jusqu'à ce que  s'affiche en regard du travail à imprimer, puis appuyez sur .
  - 11 Appuyez sur la flèche vers le haut ou vers le bas jusqu'à ce que  s'affiche en regard du nombre de copies à imprimer, puis appuyez sur .

**Remarque :** si nécessaire, utilisez le pavé numérique pour saisir un nombre.

## Utilisateurs Macintosh

- 1** Lorsqu'un document est ouvert, choisissez **Fichier > Imprimer**.  
Si nécessaire, cliquez sur le triangle pour afficher des options supplémentaires.
- 2** A partir des options d'impression ou du menu contextuel Copies et pages, choisissez l'option **Routage du travail**.
- 3** Sélectionnez le type de travail (Confidentiel, Différer l'impression, Répéter l'impression ou Vérifier l'impression), puis attribuez un nom d'utilisateur. S'il s'agit d'un travail confidentiel, saisissez un code PIN à quatre chiffres.
- 4** Cliquez sur **OK** ou sur **Imprimer**, puis lancez le travail à partir de l'imprimante.
- 5** Depuis le panneau de commandes de l'imprimante, appuyez sur la flèche vers le haut ou vers le bas jusqu'à ce que ✓ **Travaux suspendus** s'affiche, puis appuyez sur ✓.
- 6** Appuyez sur la flèche vers le haut ou vers le bas jusqu'à ce que ✓ s'affiche en regard de votre nom d'utilisateur, puis appuyez sur ✓.
- 7** Appuyez sur la flèche vers le haut ou vers le bas jusqu'à ce que ✓ s'affiche en regard du type ou du nom du travail, puis appuyez sur ✓.  
Si vous avez sélectionné un nom de travail, passez à l'étape étape 10, page 75.
- 8** Après avoir sélectionné le type de travail, utilisez le pavé numérique pour saisir votre code PIN.  
Si le code PIN saisi est incorrect, l'écran Code PIN non valide s'affiche.
  - Pour saisir à nouveau votre code PIN, attendez que le message ✓ **Réessayer** s'affiche, puis appuyez sur ✓.
  - Pour annuler le code PIN, appuyez sur la flèche vers le haut ou vers le bas jusqu'à ce que ✓ **Annuler** s'affiche, puis appuyez sur ✓.
- 9** Appuyez sur la flèche vers le haut ou vers le bas jusqu'à ce que ✓ s'affiche en regard du travail à imprimer, puis appuyez sur ✓.
- 10** Appuyez sur la flèche vers le haut ou vers le bas jusqu'à ce que ✓ s'affiche en regard du nombre de copies à imprimer, puis appuyez sur ✓.  
**Remarque :** si nécessaire, utilisez le pavé numérique pour saisir un nombre.

# Impression à partir d'un lecteur flash

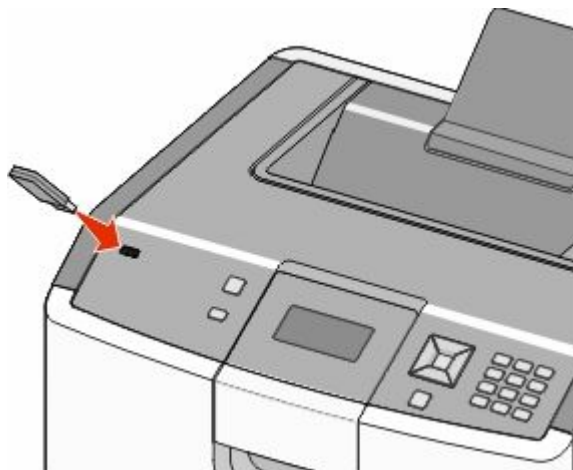
Un port USB se trouve sur le panneau de commandes de l'imprimante. Insérez un lecteur flash pour imprimer les types de fichier pris en charge. Les types de fichier pris en charge sont les suivants : .pdf, .gif, .jpeg, .jpg, .bmp, .png, .tiff, .tif, .pcx, .xps, et .dcx.

## Remarques :

- Les lecteurs flash haute vitesse doivent prendre en charge la norme USB pleine vitesse. Les lecteurs flash uniquement compatibles avec les fonctionnalités USB à faible vitesse ne sont pas pris en charge.
- Les lecteurs flash doivent prendre en charge le système de fichiers FAT (*File Allocation Tables*). Les lecteurs flash formatés avec NTFS (*New Technology File System*) ou n'importe quel autre système de fichiers ne sont pas pris en charge.
- Avant d'imprimer un fichier .pdf chiffré, saisissez le mot de passe du fichier à l'aide du panneau de commandes de l'imprimante.
- Vous ne pouvez pas imprimer des fichiers si vous ne disposez pas des autorisations nécessaires d'impression.

**1** Assurez-vous que l'imprimante est sous tension et que le message **Prêt** s'affiche.

**2** Insérez un lecteur flash dans le port USB situé à l'avant.



## Remarques :

- Si vous insérez le lecteur flash alors que l'imprimante nécessite une intervention (en cas de bouchage, par exemple), il risque d'être ignoré.
- Si vous insérez le lecteur flash pendant que l'imprimante est déjà en cours d'impression, le message **Imprimante occupée** s'affiche. Une fois le traitement des autres travaux terminés, vous pouvez avoir besoin d'afficher la liste des travaux suspendus pour imprimer des documents à partir du lecteur flash.

- 3 Appuyez sur la flèche vers le haut ou vers le bas jusqu'à ce que ✓ s'affiche en regard du document à imprimer, puis appuyez sur ✓.

**Remarque :** Les dossiers du lecteur flash s'affichent comme des dossiers standards. Un type d'extension est ajouté au nom des fichiers, par exemple : .jpg.

- 4 Appuyez sur ✓ pour imprimer une seule copie ou saisissez le nombre de copies à l'aide du pavé numérique, puis appuyez sur ✓ pour lancer le travail d'impression.

**Remarque :** Ne retirez pas le lecteur flash de l'imprimante avant que le document soit imprimé.

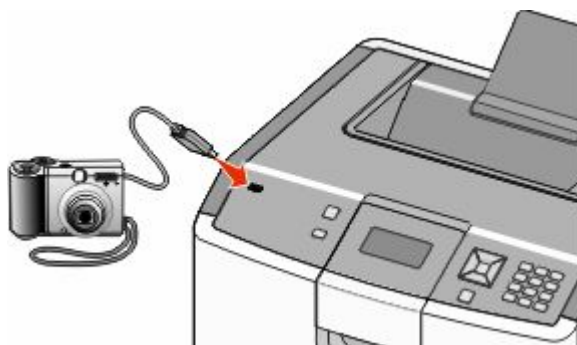
Si vous laissez le lecteur flash dans l'imprimante après avoir quitté le premier écran du menu USB, vous pouvez continuer à imprimer des fichiers .pdf depuis le lecteur flash en tant que travaux suspendus.

## Impression de photos à partir d'un appareil photo numérique compatible PictBridge

- 1 Insérez une extrémité du câble USB dans votre appareil photo.

**Remarque :** utilisez uniquement le câble USB fourni avec votre appareil photo.

- 2 Insérez l'autre extrémité du câble USB dans le port USB qui se trouve sur la face avant de l'imprimante.



### Remarques :

- Vérifiez que l'appareil photo numérique compatible PictBridge est défini sur le mode USB approprié. Pour plus d'informations, reportez-vous à la documentation fournie avec l'appareil photo.
- Si la connexion PictBridge est terminée, un message de confirmation s'affiche sur l'écran de l'imprimante.





- 3 Suivez les instructions de l'appareil photo pour sélectionner et imprimer des photos.

**Remarque :** si l'imprimante est hors tension alors que l'appareil photo est connecté, vous devez déconnecter, puis reconnecter l'appareil photo.

# Impression de pages d'informations

## Impression de la liste des échantillons de polices




Pour imprimer des échantillons de toutes les polices disponibles sur l'imprimante, procédez comme suit :

- 1 Assurez-vous que l'imprimante est sous tension et que **Prêt** s'affiche.
- 2 Sur le panneau de commandes de l'imprimante, appuyez sur .
- 3 Appuyez sur la flèche vers le haut ou vers le bas jusqu'à ce que **✓Rapports** s'affiche, puis appuyez sur .
- 4 Appuyez sur la flèche vers le haut ou vers le bas jusqu'à ce que le message **✓Imprimer polices** s'affiche, puis appuyez sur .
- 5 Appuyez sur la flèche vers le haut ou vers le bas jusqu'à ce que **✓** s'affiche en regard des messages **Polices PCL, Polices PostScript** ou **Polices PPDS**, puis appuyez sur .

Une fois la liste des échantillons de polices imprimée, **Prêt** s'affiche à l'écran.

## Impression d'une liste des répertoires



La liste des répertoires indique toutes les ressources stockées dans la mémoire flash ou sur le disque dur.

- 1 Assurez-vous que l'imprimante est sous tension et que **Prêt** s'affiche.
- 2 Sur le panneau de commandes de l'imprimante, appuyez sur .
- 3 Appuyez sur la flèche vers le haut ou vers le bas jusqu'à ce que **✓Rapports** s'affiche, puis appuyez sur .
- 4 Appuyez sur la flèche vers le haut ou vers le bas jusqu'à ce que le message **✓Imprimer répertoire** s'affiche, puis appuyez sur .


Une fois la liste des répertoires imprimée, l'imprimante revient à l'état **Prêt**.

## Impression des pages de test de qualité d'impression

L'impression de ces pages permet de déterminer les problèmes de qualité d'impression.

- 1 Mettez l'imprimante hors tension.
- 2 Maintenez la flèche de droite et  enfoncés pendant que vous mettez l'imprimante sous tension.
- 3 Une fois que l'horloge apparaît, relâchez les touches et attendez que le message **MENU CONFIG.** s'affiche.
- 4 Appuyez sur la flèche vers le haut ou vers le bas jusqu'à ce que **✓Impr. page de test** s'affiche, puis appuyez sur .

Les pages de test de qualité d'impression s'impriment.

- 5 Appuyez sur la flèche vers le haut ou vers le bas jusqu'à ce que **✓Quitter le menu Configuration** s'affiche, puis appuyez sur .

**Réinitialisation de l'imprimante** s'affiche brièvement, suivi d'une horloge, puis du message **Prêt**.

# Annulation d'un travail d'impression

## Annulation d'un travail d'impression depuis le panneau de commandes de l'imprimante

Si le travail est en cours de formatage ou d'impression et que le message **Annuler un travail** s'affiche sur la première ligne de l'écran :

- 1 Appuyez sur les flèches vers le haut ou vers le bas jusqu'à ce que **✓ Annuler** s'affiche.  
Une liste de travaux d'impression s'affiche.
- 2 Appuyez sur les flèches vers le haut et vers le bas jusqu'à ce que **✓** s'affiche en regard du travail que vous souhaitez annuler, puis appuyez sur **✓**.

**Remarque :** pour annuler facilement un travail d'impression déjà envoyé, appuyez sur **✗**. Le message **Interrompue** apparaît à l'écran. Appuyez sur la flèche vers le haut ou vers le bas jusqu'à ce que le message **✓ Annuler le travail** s'affiche, puis appuyez sur **✓**.

## Annulation d'un travail d'impression depuis l'ordinateur

### Utilisateurs de Windows

- 1 Ouvrez le dossier des imprimantes :
  - a Cliquez sur **🏠** ou sur **Démarrer** puis cliquez sur **Exécuter**.
  - b Dans la zone Démarrer Recherche ou Exécuter, tapez **Panneau de configuration Imprimantes**.
  - c Appuyez sur **Entrée** ou cliquez sur **OK**.  
Le dossier des imprimantes s'ouvre.
- 2 Cliquez deux fois sur cette icône.
- 3 Sélectionnez le travail à annuler.
- 4 Sur le clavier, appuyez sur **Suppr**.

Depuis la barre des tâches Windows :

Lorsque vous envoyez un travail à l'impression, une petite icône représentant une imprimante apparaît à droite dans la barre des tâches.

- 1 Cliquez deux fois sur cette icône.  
La liste des travaux d'impression s'affiche dans la fenêtre de l'imprimante.
- 2 Sélectionnez le travail à annuler.
- 3 Sur le clavier, appuyez sur **Suppr**.

## Utilisateurs de Mac

Sous Mac OS X version 10.5 ou une version ultérieure :

- 1 Dans le menu Apple, sélectionnez l'option relative aux **préférences système**.
- 2 Cliquez sur **Imprimantes et télécopieurs**, puis cliquez deux fois sur l'imprimante que vous souhaitez sélectionner.
- 3 Dans la fenêtre de l'imprimante, sélectionnez le travail à annuler.
- 4 Dans la barre d'icônes située en haut de la fenêtre, cliquez sur l'icône **Supprimer**.


Sous Mac OS X version 10.4 et les versions précédentes :

- 1 Dans le menu Accéder à, choisissez **Applications**.
- 2 Cliquez deux fois sur **Utilitaires**, puis cliquez deux fois sur **Utilitaire de configuration de l'imprimante** ou sur **Centre d'impression**.
- 3 Cliquez deux fois sur cette icône.
- 4 Dans la fenêtre de l'imprimante, sélectionnez le travail à annuler.
- 5 Dans la barre d'icônes située en haut de la fenêtre, cliquez sur l'icône **Supprimer**.

## Impression en noir et blanc

Pour imprimer du texte et des images en utilisant uniquement la cartouche de toner noir, vous devez définir l'option Noir uniquement.

**Remarque :** Le pilote de l'imprimante peut annuler ce paramètre.

- 1 Appuyez sur la touche  du panneau de commandes de l'imprimante.
- 2 Appuyez sur la flèche vers le haut ou vers le bas jusqu'à ce que  **Rapports** s'affiche, puis appuyez sur .
- 3 Appuyez sur la flèche vers le haut ou vers le bas jusqu'à ce que  **Menu Qualité** s'affiche, puis appuyez sur .
- 4 Appuyez sur la flèche vers le haut ou vers le bas jusqu'à ce que  **Mode d'impression** s'affiche, puis appuyez sur .
- 5 Appuyez sur la flèche vers le haut ou vers le bas jusqu'à ce que  **Noir uniquement** s'affiche, puis appuyez sur .

Le message **Sélection en cours** s'affiche.



# Utilisation de la vitesse maximale et du rendement maximal

Les paramètres Vitesse maximale et Rendement maximal permettent de choisir entre une vitesse d'impression plus rapide ou un rendement de toner plus élevé. Rendement maximal correspond au paramètre usine.

- **Vitesse maximale** : imprime en mode Couleur à moins que seul le mode Noir soit sélectionné par le pilote. Imprime en mode Noir uniquement si seul le paramètre Noir du pilote est sélectionné.
- **Rendement maximal** : passe du mode Noir au mode Couleur d'après le contenu colorimétrique détecté sur chaque page. Les changements de mode fréquents peuvent ralentir l'impression si le contenu des pages est mixte.

**1** Saisissez l'adresse IP de l'imprimante dans le champ d'adresse de votre navigateur Web.

**Remarque** : si vous ne connaissez pas l'adresse IP de l'imprimante, imprimez une page de configuration réseau et identifiez l'adresse IP dans la section TCP/IP.

**2** Cliquez sur **Paramètres**.

**3** Cliquez sur **Paramètres d'impression**.

**4** Cliquez sur **Menu Configuration**.

**5** Dans la liste Util. imprim., sélectionnez **Vitesse maximale** ou **Rendement maximal**.

**6** Cliquez sur **Envoyer**.

# Présentation des menus de l'imprimante

## Liste des menus

<b>Fournitures</b>	<b>Menu Papier</b>	<b>Rapports</b>	<b>Paramètres</b>
Rempl. fournitures	alimentation par défaut	Page des paramètres de menus	Paramètres généraux
Cartouche cyan	Format/Type papier	Statistiques du périphérique	Menu Configuration
Cartouche magenta	Configurer MF	Page de configuration du réseau	Menu Finition
Cartouche jaune	Changer format	Page de configuration du réseau <x>	Menu Qualité
Cartouche noire	Texture du papier	Liste des profils	Menu Utilitaires
Photoconducteur cyan	Grammage du papier	Page de configuration NetWare	Menu XPS
Photoconduct. magenta	Chargement du papier	Imprimer polices	Menu PDF
Photoconduct. jaune	types personnalisés	Imprimer répertoire	Menu PostScript
Photoconduct. noir	Configuration générale	Rapport d'inventaire	Menu émul PCL
Bouteille de récupération de toner			Menu HTML
Unité de fusion			Menu Image
Module de transfert			Menu PictBridge
			Menu Lecteur Flash
<b>Sécurité</b>	<b>Réseau/Ports</b>	<b>Aide</b>	
Divers paramètres de sécurité	NIC actif	Imprimer tout	
Impression confidentielle	Réseau standard*	Qualité couleur	
Effacement de disque	USB standard	Qualité impr.	
Journal d'audit de sécurité	Parallèle <x>	Guide d'impression	
Définir la date/l'heure	Série <x>	Guide des supports	
	Configuration SMTP	Défauts d'impression	
		Affichage des menus	
		Guide d'information	
		Guide raccordement	
		Guide de transport	
		Guide des fournitures	

\*En fonction de la configuration de l'imprimante, cette option de menu apparaît en tant que Réseau standard, Réseau sans fil ou Réseau <x>.

# Fournitures, menu

## Menu Fournitures

Option de menu	Description
<b>Rempl. fournitures</b> Tout Photoconducteur cyan Photoconduct. magenta Photoconduct. jaune Photoconduct. noir	Permet de réinitialiser l'indicateur d'état des fournitures du photoconducteur que vous venez de remplacer ou de tous les photoconducteurs. Sélectionnez le photoconducteur, puis choisissez Oui ou Non : <ul style="list-style-type: none"><li>• Sélectionnez Oui pour réinitialiser l'indicateur d'état des fournitures.</li><li>• Sélectionnez Non pour quitter.</li></ul> <b>Remarque :</b> lorsque vous remplacez un photoconducteur, vous devez manuellement réinitialiser l'indicateur d'état des fournitures.
<b>Cartouche noire, cyan, magenta ou jaune</b> 1er avertissement Basse Non valide Remplacer Manquante ou défectueuse OK Non pris en charge	Affiche l'état actuel des cartouches de toner.
<b>Photoconducteur cyan, magenta ou jaune</b> 1er avertissement Basse Remplacer Manquant(e) OK	Affiche l'état des photoconducteurs
<b>Bouteille de récupération de toner</b> Presque pleine Remplacer Manquant(e) OK	Affiche l'état actuel de la boîte de toner récupéré.
<b>Unité de fusion</b> 1er avertissement Basse Remplacer Manquant(e) OK	Affiche l'état de l'unité de fusion.

Option de menu	Description
<b>Module de transfert</b> 1er avertissement Basse Remplacer Manquant(e) OK	Affiche l'état du module de transfert.

## Papier, menu

### Menu Alimentation par défaut

Option de menu	Description
<b>alimentation par défaut</b> Tiroir <x> Chargeur MF Manuel papier Chargeur d'enveloppes manuel	Indique l'alimentation papier par défaut pour tous les travaux d'impression <b>Remarques :</b> <ul style="list-style-type: none"> <li>• Dans le menu Papier, Configurer MF doit être défini sur Cassette pour que le chargeur MF s'affiche en tant que paramètre du menu.</li> <li>• Le tiroir 1 (tiroir standard) correspond au paramètre usine.</li> <li>• Si vous avez chargé le même format et le même type de papier dans deux tiroirs et si les options Format papier et Type papier sont définies, les tiroirs sont automatiquement liés. Lorsqu'un tiroir est vide, le papier de l'autre tiroir lié est utilisé pour l'impression.</li> </ul>

### Menu Format/Type papier

Option de menu	Description
<b>Format tiroir &lt;x&gt;</b> A4 A5 JIS B5 Légal US Lettre US Exécutive US Oficio (México) Folio Universel	Indique la taille du papier chargé dans chaque tiroir <b>Remarques :</b> <ul style="list-style-type: none"> <li>• Lettre US correspond au format par défaut aux Etats-Unis. A4 correspond au format international par défaut.</li> <li>• Pour les tiroirs munis d'un détecteur automatique de format, seul le format détecté par l'imprimante est affiché.</li> <li>• Si vous avez chargé le même format et le même type de papier dans deux tiroirs et si les options Format papier et Type papier sont définies, les tiroirs sont automatiquement liés. Lorsqu'un tiroir est vide, le papier de l'autre tiroir lié est utilisé pour l'impression.</li> </ul>
<b>Remarque :</b> Ce menu répertorie uniquement les tiroirs installés.	

Option de menu	Description
<p><b>Type tiroir &lt;x&gt;</b></p> <ul style="list-style-type: none"> <li>Papier normal</li> <li>Bristol</li> <li>Transparent</li> <li>Glacé</li> <li>Papier glacé lourd</li> <li>Etiquettes</li> <li>Etiquettes en vinyle</li> <li>Pap. qualité</li> <li>Papier à en-tête</li> <li>Préimprimé</li> <li>Papier couleur</li> <li>Papier léger</li> <li>Papier lourd</li> <li>Chiffon/grené</li> <li>Recyclé</li> <li>Type perso &lt;x&gt;</li> </ul>	<p>Indique le type de papier chargé dans chaque tiroir.</p> <p><b>Remarques :</b></p> <ul style="list-style-type: none"> <li>• Papier normal correspond au paramètre usine défini pour le tiroir 1. Type perso &lt;x&gt; correspond au paramètre usine défini pour les autres tiroirs.</li> <li>• Le cas échéant, le nom défini par l'utilisateur s'affiche à la place de Type perso &lt;x&gt;.</li> <li>• Cette option permet de configurer le chaînage automatique des tiroirs.</li> </ul>
<p><b>Frmt chargeur MF</b></p> <ul style="list-style-type: none"> <li>A4</li> <li>A5</li> <li>A6</li> <li>Exécutive US</li> <li>Oficio (México)</li> <li>Folio</li> <li>JIS B5</li> <li>Légal US</li> <li>Lettre US</li> <li>Statement</li> <li>Universel</li> <li>Enveloppe 7 ¾</li> <li>Enveloppe 9</li> <li>Enveloppe 10</li> <li>Enveloppe DL</li> <li>Enveloppe C5</li> <li>Enveloppe B5</li> <li>Autre enveloppe</li> </ul>	<p>Indique le format du papier chargé dans le chargeur multifonction</p> <p><b>Remarques :</b></p> <ul style="list-style-type: none"> <li>• Dans le menu Papier, Configurer MF doit être défini sur Casette pour que Format chargeur MF s'affiche en tant qu'option du menu.</li> <li>• Lettre US correspond au format par défaut aux Etats-Unis. A4 correspond au format international par défaut.</li> </ul>
<p><b>Remarque :</b> Ce menu répertorie uniquement les tiroirs installés.</p>	

Option de menu	Description
<p><b>Type chargeur MF</b></p> <ul style="list-style-type: none"> <li>Papier normal</li> <li>Bristol</li> <li>Transparent</li> <li>Glacé</li> <li>Papier glacé lourd</li> <li>Etiquettes</li> <li>Etiquettes en vinyle</li> <li>Pap. qualité</li> <li>Enveloppe</li> <li>Enveloppe grenée</li> <li>Papier à en-tête</li> <li>Préimprimé</li> <li>Papier couleur</li> <li>Papier léger</li> <li>Papier lourd</li> <li>Chiffon/grené</li> <li>Recyclé</li> <li>Type perso &lt;x&gt;</li> </ul>	<p>Indique le type de papier chargé dans le chargeur multifonction.</p> <p><b>Remarques :</b></p> <ul style="list-style-type: none"> <li>• Dans le menu Papier, Configurer MF doit être défini sur Cassette pour que Type chargeur MF s'affiche en tant qu'option du menu.</li> <li>• Papier normal correspond au paramètre usine.</li> </ul>
<p><b>Format de papier manuel</b></p> <ul style="list-style-type: none"> <li>A4</li> <li>A5</li> <li>A6</li> <li>JIS B5</li> <li>Lettre US</li> <li>Légal US</li> <li>Exécutive US</li> <li>Oficio (México)</li> <li>Folio</li> <li>Statement</li> <li>Universel</li> </ul>	<p>Indique le format de papier chargé manuellement.</p> <p><b>Remarque :</b> Lettre US correspond au format par défaut aux Etats-Unis. A4 correspond au format international par défaut.</p>
<p><b>Remarque :</b> Ce menu répertorie uniquement les tiroirs installés.</p>	

Option de menu	Description
<b>Type de papier manuel</b> Papier normal Bristol Transparent Recyclé Glacé Papier glacé lourd Etiquettes Etiquettes en vinyle Pap. qualité Papier à en-tête Préimprimé Papier couleur Papier léger Papier lourd Grené/Chiffon Type perso <x>	Indique le type de papier chargé manuellement <b>Remarque :</b> Papier normal correspond au paramètre usine.
<b>Format env. manuel</b> Enveloppe 7 ¾ Enveloppe 9 Enveloppe 10 Enveloppe C5 Enveloppe B5 Enveloppe DL Autre enveloppe	Indique le format d'enveloppe chargé manuellement. <b>Remarque :</b> Enveloppe 10 correspond au format par défaut aux Etats-Unis. Enveloppe DL correspond au format par défaut aux Etats-Unis.
<b>Type env. manuel</b> Enveloppe Enveloppe grenée Type perso <x>	Indique le type d'enveloppe chargé manuellement <b>Remarque :</b> Enveloppe correspond au paramètre usine.
<b>Remarque :</b> Ce menu répertorie uniquement les tiroirs installés.	

## Menu Configurer MF

Option de menu	Description
<b>Configurer MF</b> Cassette Manuel	Détermine quand l'imprimante sélectionne le papier chargé dans le chargeur multifonction. <b>Remarques :</b> <ul style="list-style-type: none"> <li>• Cassette correspond au paramètre usine.</li> <li>• Le paramètre Cassette permet de configurer le chargeur multifonction en tant qu'emplacement d'alimentation automatique.</li> <li>• Lorsque l'option Manuelle est sélectionnée, le chargeur multifonction peut être utilisé uniquement pour les travaux d'impression manuels.</li> </ul>

## Menu Changer format

Option de menu	Description
<b>Changer format</b> Hors fonction A5/Statement A4/Lettre US Liste complète	Utilise le format spécifié à la place du format demandé si celui-ci n'est pas disponible.  <b>Remarques :</b> <ul style="list-style-type: none"> <li>• Liste complète correspond au paramètre usine. Tous les changements possibles sont autorisés.</li> <li>• Hors fonction indique qu'aucun changement de format n'est autorisé.</li> <li>• Si vous définissez un format de remplacement, aucun message Changer papier ne s'affiche pendant l'impression.</li> </ul>

## Texture du papier, menu

Option de menu	Description
<b>Texture normale</b> Lisse Normal Grenée	Indique la texture relative du papier chargé <b>Remarque :</b> Normale correspond au paramètre usine.
<b>Texture bristol</b> Lisse Normal Grenée	Indique la texture relative du bristol chargé <b>Remarques :</b> <ul style="list-style-type: none"> <li>• Normale correspond au paramètre usine.</li> <li>• les paramètres s'affichent uniquement si le format bristol est pris en charge.</li> </ul>
<b>Texture transparent</b> Lisse Normal Grenée	Indique la texture relative des transparents chargés <b>Remarque :</b> Normale correspond au paramètre usine.
<b>Text. papier recyclé</b> Lisse Normal Grenée	Indique la texture relative du papier recyclé chargé
<b>Texture glacée</b> Lisse Normal Grenée	Indique la texture relative du papier chargé <b>Remarque :</b> Normale correspond au paramètre usine.
<b>Texture papier glacé lourd</b> Lisse Normal Grenée	Indique la texture relative du papier chargé <b>Remarque :</b> Normale correspond au paramètre usine.
<b>Texture étiquettes</b> Lisse Normal Grenée	Indique la texture relative des étiquettes chargées <b>Remarque :</b> Normale correspond au paramètre usine.



Option de menu	Description
<b>Texture étiquettes en vinyle</b> Lisse Normal Grenée	Indique la texture relative des étiquettes chargées <b>Remarque :</b> Normale correspond au paramètre usine.
<b>Texture papier qualité</b> Lisse Normal Grenée	Indique la texture relative du papier chargé <b>Remarque :</b> Grenée correspond au paramètre usine.
<b>Texture enveloppe</b> Lisse Normal Grenée	Indique la texture relative des enveloppes chargées <b>Remarque :</b> Normale correspond au paramètre usine.
<b>Texture enveloppe grenée</b> Lisse Normal Grenée	Indique la texture relative des enveloppes chargées <b>Remarque :</b> Grenée correspond au paramètre usine.
<b>Texture papier en-tête</b> Lisse Normal Grenée	Indique la texture relative du papier chargé <b>Remarque :</b> Normale correspond au paramètre usine.
<b>Texture préimprimés</b> Lisse Normal Grenée	Indique la texture relative du papier chargé <b>Remarque :</b> Normale correspond au paramètre usine.
<b>Texture papier couleur</b> Lisse Normal Grenée	Indique la texture relative du papier chargé <b>Remarque :</b> Normale correspond au paramètre usine.
<b>Texture légère</b> Lisse Normal Grenée	Indique la texture relative du papier chargé <b>Remarque :</b> Normale correspond au paramètre usine.
<b>Texture lourde</b> Lisse Normal Grenée	Indique la texture relative du papier chargé <b>Remarque :</b> Normale correspond au paramètre usine.
<b>Texture grenée</b> Lisse Normal Grenée	Indique la texture relative du papier chargé <b>Remarque :</b> Grenée correspond au paramètre usine.

Option de menu	Description
<b>Texture perso &lt;x&gt;</b> Lisse Normal Grenée	Indique la texture relative du papier personnalisé chargé <b>Remarques :</b> <ul style="list-style-type: none"> <li>• Normale correspond au paramètre usine.</li> <li>• Les paramètres s'affichent uniquement si le type personnalisé est pris en charge.</li> </ul>

## Menu Grammage du papier

Option de menu	Description
<b>Grammage normal</b> Voyant Normal Lourd	Indique le grammage relatif du papier chargé <b>Remarque :</b> Normale correspond au paramètre usine.
<b>Grammage bristol</b> Voyant Normal Lourd	Indique le grammage relatif du bristol chargé <b>Remarques :</b> <ul style="list-style-type: none"> <li>• Normale correspond au paramètre usine.</li> <li>• les paramètres s'affichent uniquement si le format bristol est pris en charge.</li> </ul>
<b>Grammage transparent</b> Voyant Normal Lourd	Indique le grammage relatif des transparents chargés <b>Remarque :</b> Normale correspond au paramètre usine.
<b>Gram papier recyclé</b> Voyant Normal Lourd	Indique le grammage relatif du papier recyclé chargé <b>Remarque :</b> Normale correspond au paramètre usine.
<b>Grammage glacé</b> Voyant Normal Lourd	Indique le grammage relatif du papier glacé chargé <b>Remarque :</b> Normale correspond au paramètre usine.
<b>Poids papier glacé lourd</b> Voyant Normal Lourd	Indique le grammage relatif du papier glacé chargé <b>Remarque :</b> Normale correspond au paramètre usine.
<b>Grammage étiquettes</b> Voyant Normal Lourd	Indique le grammage relatif des étiquettes chargées <b>Remarque :</b> Normale correspond au paramètre usine.
<b>Grammage étiquettes vinyle</b> Voyant Normal Lourd	Indique le grammage relatif des étiquettes chargées <b>Remarque :</b> Normale correspond au paramètre usine.

Option de menu	Description
<b>Grammage qualité</b> Voyant Normal Lourd	Indique le grammage relatif du papier chargé <b>Remarque :</b> Grenée correspond au paramètre usine.
<b>Grammage enveloppe</b> Voyant Normal Lourd	Indique le grammage relatif des enveloppes chargées <b>Remarque :</b> Normale correspond au paramètre usine.
<b>Grammage enveloppe grenée</b> Voyant Normal Lourd	Indique le grammage relatif des enveloppes chargées <b>Remarque :</b> Normale correspond au paramètre usine.
<b>Grammage en-tête</b> Voyant Normal Lourd	Indique le grammage relatif du papier chargé <b>Remarque :</b> Normale correspond au paramètre usine.
<b>Grammage préimprimés</b> Voyant Normal Lourd	Indique le grammage relatif du papier chargé <b>Remarque :</b> Normale correspond au paramètre usine.
<b>Grammage couleur</b> Voyant Normal Lourd	Indique le grammage relatif du papier chargé <b>Remarque :</b> Normale correspond au paramètre usine.
<b>Grammage léger</b> Voyant Normal Lourd	Indique le grammage relatif du papier chargé <b>Remarque :</b> Normale correspond au paramètre usine.
<b>Grammage lourd</b> Voyant Normal Lourd	Indique le grammage relatif du papier chargé <b>Remarque :</b> Normale correspond au paramètre usine.
<b>Grammage chiffon/grené</b> Voyant Normal Lourd	Indique le grammage relatif du papier chargé <b>Remarque :</b> Normale correspond au paramètre usine.
<b>Grammage perso &lt;x&gt;</b> Voyant Normal Lourd	Indique le grammage relatif du papier personnalisé chargé <b>Remarques :</b> <ul style="list-style-type: none"> <li>• Normale correspond au paramètre usine.</li> <li>• Les paramètres s'affichent uniquement si le type personnalisé est pris en charge.</li> </ul>

## Menu Chargement du papier

Option de menu	Description
<b>Chargt papier recyclé</b> Recto verso Désactivé	Définit le sens de chargement du papier pour tous les travaux d'impression qui indiquent Papier recyclé comme type de papier <b>Remarque :</b> Désactivé correspond au paramètre usine.
<b>Charg pap glacé</b> Recto verso Désactivé	Définit le sens de chargement du papier pour tous les travaux d'impression qui indiquent Papier glacé comme type de papier <b>Remarque :</b> Désactivé correspond au paramètre usine.
<b>Chargement papier glacé lourd</b> Recto verso Désactivé	Définit le sens de chargement du papier pour tous les travaux d'impression qui indiquent Papier glacé lourd comme type de papier <b>Remarque :</b> Désactivé correspond au paramètre usine.
<b>Chargement qualité</b> Recto verso Désactivé	Définit le sens de chargement du papier pour tous les travaux d'impression qui indiquent Papier qualité comme type de papier <b>Remarque :</b> Désactivé correspond au paramètre usine.
<b>Chargement en-tête</b> Recto verso Désactivé	Définit le sens de chargement du papier pour tous les travaux d'impression qui indiquent Papier à en-tête comme type de papier <b>Remarque :</b> Désactivé correspond au paramètre usine.
<b>Chargement préimprimés</b> Recto verso Désactivé	Définit le sens de chargement du papier pour tous les travaux d'impression qui indiquent Papier préimprimé comme type de papier <b>Remarque :</b> Désactivé correspond au paramètre usine.
<b>Chargement couleur</b> Recto verso Désactivé	Définit le sens de chargement du papier pour tous les travaux d'impression qui indiquent Papier couleur comme type de papier <b>Remarque :</b> Désactivé correspond au paramètre usine.
<b>Chargement léger</b> Recto verso Désactivé	Définit le sens de chargement du papier pour tous les travaux d'impression qui indiquent Papier léger comme type de papier <b>Remarque :</b> Désactivé correspond au paramètre usine.
<b>Chargement lourd</b> Recto verso Désactivé	Définit le sens de chargement du papier pour tous les travaux d'impression qui indiquent Papier lourd comme type de papier <b>Remarque :</b> Désactivé correspond au paramètre usine.
<b>Chargement perso &lt;x&gt;</b> Recto verso Désactivé	Définit le sens de chargement du papier pour tous les travaux d'impression qui indiquent Perso <x> comme type de papier <b>Remarques :</b> <ul style="list-style-type: none"> <li>• Désactivé correspond au paramètre usine.</li> <li>• Chargement perso &lt;x&gt; est disponible uniquement si le type personnalisé est pris en charge.</li> </ul>
<b>Remarques :</b> <ul style="list-style-type: none"> <li>• Recto verso définit par défaut l'impression recto verso de tous les travaux d'impression à moins qu'une impression simple soit sélectionnée à partir de Propriétés de l'imprimante.</li> <li>• Si Recto verso est sélectionné, tous les travaux d'impression correspondant au type de papier sélectionné sont envoyés via le dispositif recto verso, y compris les impressions simples.</li> </ul>	

## Types personnalisés, menu

Option de menu	Description
<b>Type perso &lt;x&gt;</b> Papier Bristol Glacé Transparent Etiquettes Etiquettes en vinyle Enveloppe	Associe un type de papier ou de support spécial à un nom <b>Type perso &lt;x&gt;</b> ou à un nom personnalisé créé par l'utilisateur via le serveur Web incorporé ou MarkVision™ Professionnel.  <b>Remarques :</b> <ul style="list-style-type: none"> <li>• Papier correspond au paramètre usine.</li> <li>• Pour imprimer à partir de cette source, le type de papier personnalisé doit être pris en charge par le tiroir sélectionné ou le chargeur multifonction.</li> </ul>
<b>Recyclé</b> Papier Bristol Glacé Transparent Etiquettes Etiquettes en vinyle Enveloppe	Indique le type de papier recyclé chargé dans un tiroir. Dans les autres menus, cet élément indiquera également le paramètre Recyclé.  <b>Remarques :</b> <ul style="list-style-type: none"> <li>• Papier correspond au paramètre usine.</li> <li>• Pour imprimer à partir de cette source, le type de papier personnalisé doit être pris en charge par le tiroir sélectionné ou le chargeur multifonction.</li> </ul>

## Menu Configuration générale

Ces options de menu permettent de définir la hauteur et la largeur du format de papier Universel. Le paramètre Format papier Universel correspond à un format de papier défini par l'utilisateur. Ce paramètre est répertorié avec les autres paramètres de format de papier et inclut les options similaires, telles que l'impression recto verso et l'impression de plusieurs pages sur une seule feuille.

Option de menu	Description
<b>Unités de mesure</b> Pouces Millimètres	Indique l'unité de mesure.  <b>Remarques :</b> <ul style="list-style-type: none"> <li>• L'unité par défaut pour les Etats-Unis est le pouce.</li> <li>• L'unité internationale par défaut est le millimètre.</li> </ul>
<b>Largeur portrait</b> 3 – 8,5 pouces 76 – 216 mm	Définit la largeur portrait.  <b>Remarques :</b> <ul style="list-style-type: none"> <li>• Si la valeur dépasse la largeur maximum, l'imprimante utilise la valeur maximum autorisée.</li> <li>• La valeur 8,5 pouces correspond au paramètre usine pour les Etats-Unis. La hauteur en pouces peut être modifiée par incrément de 0,01 pouce.</li> <li>• La valeur 216 mm correspond au paramètre usine utilisé à l'international. La hauteur en millimètres peut être modifiée par incrément de 1 mm.</li> </ul>

Option de menu	Description
<b>Hauteur portrait</b> 3 – 14,17 pouces 76 – 360 mm	Définit la hauteur portrait. <b>Remarques :</b> <ul style="list-style-type: none"> <li>• Si la valeur dépasse la hauteur maximum, l'imprimante utilise la valeur maximum autorisée.</li> <li>• La valeur 14 pouces correspond au paramètre usine pour les Etats-Unis. La hauteur en pouces peut être modifiée par incrément de 0,01 pouce.</li> <li>• La valeur 356 mm correspond au paramètre usine utilisé à l'international. La hauteur en millimètres peut être modifiée par incrément de 1 mm.</li> </ul>
<b>Sens d'alimentation</b> Bord court Bord long	Indique le sens de l'alimentation. <b>Remarques :</b> <ul style="list-style-type: none"> <li>• Bord court correspond au paramètre par défaut.</li> <li>• Bord long est affiché uniquement si le bord le plus long est plus court que la largeur maximum du tiroir.</li> </ul>

## Menu Rapport

### Menu Rapports

Option de menu	Description
<b>Page des paramètres de menus</b>	Imprime un rapport contenant des informations sur le papier chargé dans les tiroirs, la mémoire installée, le nombre total de pages, les alertes, les délais, la langue du panneau de commandes de l'imprimante, l'adresse TCP/IP, l'état des fournitures ainsi que l'état de la connexion réseau. <b>Remarque :</b> une fois cette option sélectionnée, l'imprimante imprime la page.
<b>Statistiques du périphérique</b>	Imprime un rapport contenant les statistiques de l'imprimante, notamment des informations sur les fournitures et sur les pages imprimées. <b>Remarque :</b> une fois cette option sélectionnée, l'imprimante imprime la page.
<b>Page de configuration du réseau</b>	Imprime un rapport contenant des informations utiles sur les paramètres de l'imprimante réseau telles que l'adresse TCP/IP. <b>Remarques :</b> <ul style="list-style-type: none"> <li>• Cette option est disponible uniquement pour les imprimantes réseau et les imprimantes connectées à des serveurs d'impression.</li> <li>• une fois cette option sélectionnée, l'imprimante imprime la page.</li> </ul>

Option de menu	Description
<b>Page de configuration du réseau &lt;x&gt;</b>	<p>Imprime un rapport contenant des informations utiles sur les paramètres de l'imprimante réseau telles que l'adresse TCP/IP.</p> <p><b>Remarques :</b></p> <ul style="list-style-type: none"> <li>• Cette sélection est disponible uniquement si plus d'une option réseau est installée.</li> <li>• Cette option est disponible uniquement pour les imprimantes réseau et les imprimantes connectées à des serveurs d'impression.</li> <li>• une fois cette option sélectionnée, l'imprimante imprime la page.</li> </ul>
<b>Liste des profils</b>	<p>Imprime une liste des profils stockés dans l'imprimante.</p> <p><b>Remarque :</b> une fois cette option sélectionnée, l'imprimante imprime la page.</p>
<b>Page de configuration NetWare</b>	<p>Imprime un rapport contenant des informations sur les paramètres réseau NetWare.</p> <p><b>Remarques :</b></p> <ul style="list-style-type: none"> <li>• Cette option est disponible uniquement pour les imprimantes équipées d'un serveur d'impression interne optionnel.</li> <li>• une fois cette option sélectionnée, l'imprimante imprime la page.</li> </ul>
<b>Imprimer polices</b> Polices PCL Polices PostScript	<p>Imprime un rapport de toutes les polices disponibles pour le langage d'imprimante sélectionné.</p> <p><b>Remarque :</b> Une liste distincte est disponible pour les émulations PostScript et PCL.</p>
<b>Imprimer répertoire</b>	<p>Imprime une liste des ressources stockées sur une carte mémoire flash ou sur un disque dur optionnel.</p> <p><b>Remarques :</b></p> <ul style="list-style-type: none"> <li>• La taille du tampon de travail doit être définie sur 100 %.</li> <li>• La carte mémoire flash ou le disque dur de l'imprimante doivent être installés correctement et fonctionner convenablement.</li> <li>• une fois cette option sélectionnée, l'imprimante imprime la page.</li> </ul>
<b>Rapport d'inventaire</b>	<p>Imprime un rapport contenant toutes les informations sur l'équipement, notamment le numéro de série de l'imprimante et le nom du modèle.</p> <p><b>Remarque :</b> une fois cette option sélectionnée, l'imprimante imprime la page.</p>

# Menu Réseau/Ports

## Menu Carte réseau active

Option de menu	Description
<b>Carte réseau active</b> Auto <liste des cartes réseau disponibles>	<b>Remarques :</b> <ul style="list-style-type: none"><li>• Auto correspond au paramètre usine.</li><li>• Cette option de menu apparaît uniquement si une carte optionnelle est installée.</li></ul>

## Menus Réseau standard ou Réseau <x>

**Remarque :** seuls les ports actifs apparaissent dans ce menu : aucun port inactif n'est répertorié.

Option de menu	Description
<b>PCL SmartSwitch</b> Activé Désactivé	Permet de configurer l'imprimante afin qu'elle passe automatiquement en mode d'émulation PCL lorsqu'un travail d'impression le requiert, quel que soit le langage par défaut de l'imprimante. <b>Remarques :</b> <ul style="list-style-type: none"><li>• Activé correspond au paramètre usine.</li><li>• Sur Désactivé, l'imprimante n'analyse pas les données entrantes.</li><li>• Si l'option est désactivée (Désactivé) et si PS SmartSwitch, à l'inverse, est activé, l'imprimante utilise l'émulation PostScript. Si PS SmartSwitch est désactivé, elle utilise le langage d'imprimante par défaut spécifié dans le menu Configuration.</li></ul>
<b>PS SmartSwitch</b> Activé Désactivé	Permet de configurer l'imprimante afin qu'elle passe automatiquement en mode d'émulation PS lorsqu'un travail d'impression le requiert, quel que soit le langage par défaut de l'imprimante. <b>Remarques :</b> <ul style="list-style-type: none"><li>• Activé correspond au paramètre usine.</li><li>• Sur Désactivé, l'imprimante n'analyse pas les données entrantes.</li><li>• Si l'option est désactivée (Hors fonction) et si PCL SmartSwitch, à l'inverse, est activé, l'imprimante utilise l'émulation PCL. Si PCL SmartSwitch est désactivé, elle utilise le langage d'imprimante par défaut spécifié dans le menu Configuration.</li></ul>
<b>Mode NPA</b> Désactivé Auto	Permet de configurer l'imprimante afin qu'elle effectue le traitement spécial requis pour le mode de communication bidirectionnelle, conformément au protocole NPA. <b>Remarques :</b> <ul style="list-style-type: none"><li>• Auto correspond au paramètre usine.</li><li>• La modification de ce paramètre depuis le panneau de commandes de l'imprimante entraîne le redémarrage de l'imprimante lorsque vous quittez le menu. La sélection de menu est mise à jour.</li></ul>



Option de menu	Description
<p><b>Tampon réseau</b> Auto 3 Ko à &lt;taille maximale autorisée&gt;</p>	<p>Configure la taille du tampon d'entrée du réseau.</p> <p><b>Remarques :</b></p> <ul style="list-style-type: none"> <li>• Auto correspond au paramètre usine.</li> <li>• Cette valeur est modifiable par incrément de 1 Ko.</li> <li>• La taille maximale dépend de la quantité de mémoire de l'imprimante, de la taille des autres mémoires tampon et de la valeur définie pour l'option Economiser ressource (Activé ou Désactivé).</li> <li>• Pour augmenter au maximum la taille du tampon réseau, désactivez ou réduisez la taille des tampons parallèle, série et USB.</li> <li>• La modification de ce paramètre depuis le panneau de commandes de l'imprimante entraîne le redémarrage de l'imprimante lorsque vous quittez le menu. La sélection de menu est mise à jour.</li> </ul>
<p><b>Tampon d'impression</b> Désactivé Activé Auto</p>	<p>Stocke temporairement les travaux sur le disque dur de l'imprimante avant de les imprimer. Ce menu s'affiche uniquement si un disque formaté est installé.</p> <p><b>Remarques :</b></p> <ul style="list-style-type: none"> <li>• Désactivé correspond au paramètre usine.</li> <li>• Si cette option est définie sur En fonction, les travaux sont mis en mémoire tampon sur le disque dur de l'imprimante. Cette option de menu s'affiche uniquement lorsqu'un disque formaté est installé et que celui-ci fonctionne correctement.</li> <li>• Si l'option est définie sur Auto, les travaux d'impression sont mis en mémoire tampon uniquement si l'imprimante traite des données provenant d'un autre port.</li> <li>• La modification de ce paramètre depuis le panneau de commandes de l'imprimante entraîne le redémarrage de l'imprimante lorsque vous quittez le menu. La sélection de menu est mise à jour.</li> </ul>
<p><b>PS binaire Mac</b> Activé Désactivé Auto</p>	<p>Permet de configurer l'imprimante afin qu'elle traite les travaux d'impression PostScript binaire Macintosh.</p> <p><b>Remarques :</b></p> <ul style="list-style-type: none"> <li>• Auto correspond au paramètre usine.</li> <li>• Si l'option est désactivée, les travaux d'impression sont filtrés à l'aide d'un protocole standard.</li> <li>• Si l'option est activée, l'imprimante traite les travaux d'impression PostScript binaire bruts.</li> </ul>

Option de menu	Description
<b>Configuration réseau standard</b> Rapports ou rapports réseau Carte réseau TCP/IP IPv6 Sans fil AppleTalk NetWare LexLink <b>Réseau &lt;x&gt; Configuration</b> Rapports ou rapports réseau Carte réseau TCP/IP IPv6 Sans fil AppleTalk NetWare LexLink	Pour accéder aux descriptions et aux paramètres des menus de configuration du réseau, reportez-vous à : <ul style="list-style-type: none"> <li>• « Menu Rapports réseau », page 98</li> <li>• « Menu Carte réseau », page 98</li> <li>• « Menu TCP/IP », page 99</li> <li>• « Menu IPv6 », page 100</li> <li>• « Menu Sans fil », page 101</li> <li>• « Menu AppleTalk », page 102</li> <li>• « Menu NetWare », page 102</li> <li>• « Menu LexLink », page 103</li> </ul> <b>Remarque :</b> Le menu Sans fil s'affiche uniquement quand l'imprimante est connectée à un réseau sans fil.

## Menu Rapports réseau

Ce menu est disponible à partir du menu Réseau/Ports :

**Réseau/Ports → Réseau standard ou Réseau <x> → Configuration du réseau standard ou Configuration du réseau <x> → Rapports ou Rapports réseau**

Option de menu	Description
<b>Imprimer page de configuration</b> <b>Imprimer page de configuration NetWare</b>	Imprime un rapport contenant des informations sur la configuration réseau actuelle. <b>Remarques :</b> <ul style="list-style-type: none"> <li>• La page de configuration contient des informations sur les paramètres de l'imprimante réseau telles que l'adresse TCP/IP.</li> <li>• L'option de menu Page de configuration NetWare, qui s'affiche uniquement sur les modèles qui prennent en charge NetWare, contient des informations sur les paramètres NetWare.</li> </ul>

## Menu Carte réseau

Ce menu est disponible uniquement à partir du menu Réseau/Ports :

Réseau/Ports → Réseau standard ou Réseau <x> → Configuration du réseau standard ou Configuration du réseau <x> → Carte réseau

Option de menu	Description
<b>Afficher l'état de la carte</b> Connectée Déconnectée	Permet d'afficher l'état de la connexion de la carte réseau.
<b>Afficher la vitesse de la carte</b>	Permet d'afficher la vitesse de la carte réseau active actuelle.
<b>Adresse réseau</b> UAA LAA	Permet d'afficher les adresses réseau.
<b>Délai exécution</b> 0 – 225 secondes	Fixe la durée (en secondes) d'une impression réseau avant son annulation. <b>Remarques :</b> <ul style="list-style-type: none"> <li>• 90 secondes correspond au paramètre usine.</li> <li>• La valeur 0 désactive le délai.</li> <li>• Si vous sélectionnez une valeur entre 1 et 9, le paramètre est défini sur 10.</li> </ul>
<b>Page d'en-tête</b> Hors fonction En fonction	Permet à l'imprimante d'imprimer une page d'en-tête. <b>Remarque :</b> Hors fonction correspond au paramètre usine.

## Menu TCP/IP

Ce menu permet d'afficher ou de définir les paramètres TCP/IP de l'imprimante.

**Remarque :** Ce menu est disponible uniquement pour les modèles fonctionnant en réseau ou les imprimantes connectées à des serveurs d'impression.

Ce menu est disponible depuis le menu Réseau/Ports :

Réseau/Ports → Réseau standard ou Réseau <x> → Configuration réseau standard ou Réseau <x> Configuration → TCP/IP

Option de menu	Description
<b>Activer</b> Activé Désactivé	Active le TCP/IP <b>Remarque :</b> Activé correspond au paramètre usine.
<b>Afficher le nom d'hôte</b>	Permet d'afficher le nom d'hôte TCP/IP actuel <b>Remarque :</b> Il peut être modifié uniquement depuis le serveur Web incorporé.
<b>Adresse IP</b>	Permet d'afficher et de modifier l'adresse TCP/IP actuelle <b>Remarque :</b> La configuration manuelle de l'adresse IP définit les paramètres Activer DHCP et Activer IP auto sur Désactivé. Elle définit également les paramètres Activer BOOTP et Activer RARP sur Désactivé sur les systèmes qui prennent en charge le BOOTP et le RARP.
<b>Masque de réseau</b>	Permet d'afficher et de modifier le masque de réseau TCP/IP actuel
<b>Passerelle</b>	Permet d'afficher et de modifier la passerelle TCP/IP actuelle

Option de menu	Description
<b>Activer DHCP</b> Activé Désactivé	Précise le paramètre d'affectation de l'adresse et du paramètre DHCP <b>Remarque :</b> Activé correspond au paramètre usine.
<b>Activer RARP</b> Activé Désactivé	Précise le paramètre d'affectation de l'adresse RARP <b>Remarque :</b> Activé correspond au paramètre usine.
<b>Activer BOOTP</b> Activé Désactivé	Précise le paramètre d'affectation de l'adresse BOOTP <b>Remarque :</b> Activé correspond au paramètre usine.
<b>Activer IP auto</b> Oui Non	Indique le paramètre Réseau de configuration zéro <b>Remarque :</b> oui correspond au paramètre usine.
<b>Activer FTP/TFTP</b> Oui Non	Active le serveur FTP intégré qui permet d'envoyer des fichiers à l'imprimante à l'aide du protocole de transfert de fichiers FTP. <b>Remarque :</b> oui correspond au paramètre usine.
<b>Activer serveur HTTP</b> Oui Non	Active le serveur Web intégré (serveur Web incorporé). Quand ce paramètre est activé, l'imprimante peut être contrôlée et gérée à distance par le biais d'un navigateur Web. <b>Remarque :</b> oui correspond au paramètre usine.
<b>Adresse du serveur WINS</b>	Permet d'afficher et de modifier l'adresse du serveur WINS actuelle
<b>Activer DDNS</b> Oui Non	Permet d'afficher et de modifier le paramètre DDNS actuel <b>Remarque :</b> oui correspond au paramètre usine.
<b>Activer mDNS</b> Oui Non	Permet d'afficher et de modifier le paramètre mDNS actuel <b>Remarque :</b> oui correspond au paramètre usine.
<b>Adresse du serveur DNS</b>	Permet d'afficher et de modifier l'adresse du serveur DNS actuelle
<b>Activer HTTPS</b> Oui Non	Permet d'afficher et de modifier le paramètre HTTPS actuel <b>Remarque :</b> oui correspond au paramètre usine.

## Menu IPv6

Ce menu permet d'afficher ou de définir les paramètres Internet Protocol Version 6 (IPv6).

**Remarque :** ce menu est disponible uniquement pour les modèles fonctionnant en réseau ou les imprimantes connectées à des serveurs d'impression.

Ce menu est disponible uniquement à partir du menu Réseau/Ports :

**Réseau/Ports → Réseau standard ou Réseau <x> → Configuration du réseau standard ou Configuration du réseau <x> → IPv6**

Option de menu	Description
<b>Activer IPv6</b> En fonction Hors fonction	Active IPv6 sur l'imprimante. <b>Remarque :</b> En fonction correspond au paramètre usine.
<b>Configuration auto.</b> En fonction Hors fonction	Indique si l'adaptateur réseau accepte les entrées de configuration de l'adresse IPv6 automatiques fournies par un routeur. <b>Remarque :</b> En fonction correspond au paramètre usine.
<b>Afficher le nom d'hôte</b> <b>Afficher l'adresse</b> <b>Voir adresse routeur</b>	Permet d'afficher le paramètre actuel. <b>Remarque :</b> ces paramètres peuvent être modifiés uniquement à partir du serveur Web incorporé.
<b>Activer DHCPv6</b> En fonction Hors fonction	Active DHCPv6 sur l'imprimante. <b>Remarque :</b> En fonction correspond au paramètre usine.

## Menu Sans fil

Ce menu permet d'afficher ou de configurer les paramètres du serveur d'impression interne sans fil.

**Remarque :** ce menu est disponible uniquement pour les modèles connectés à un réseau sans fil.

Il est uniquement disponible à partir du menu Réseau/Ports :

**Réseau/Ports → Réseau <x> → Configuration du réseau <x> → Sans fil**

Option de menu	Description
<b>Mode réseau</b> Infrastructure Ad hoc	Définit le mode réseau. <b>Remarques :</b> <ul style="list-style-type: none"> <li>Le mode infrastructure permet à l'imprimante d'accéder à un réseau via un point d'accès.</li> <li>Ad hoc correspond au paramètre usine. Le mode ad hoc configure l'imprimante pour la mise en réseau sans fil avec un ordinateur.</li> </ul>
<b>Compatibilité</b> 802.11n 802.11b/g 802.11b/g/n	Définit la norme sans fil pour le réseau sans fil.
<b>Choisir un réseau</b> <liste des réseaux disponibles>	Permet de sélectionner un réseau disponible pour l'imprimante.
<b>Afficher la qualité du signal</b>	Permet d'afficher la qualité de la connexion sans fil.
<b>Afficher le mode de sécurité</b>	Permet d'afficher la méthode de cryptage pour la connexion sans fil. Désactivé indique que le réseau sans fil n'est pas crypté.

## Menu AppleTalk

Ce menu est disponible uniquement à partir du menu Réseau/Ports :

**Réseau/Ports → Réseau standard ou Réseau <x> → Configuration du réseau standard ou Configuration du réseau <x> → AppleTalk**

Option de menu	Description
<b>Activer</b> Oui Non	Active la prise en charge de AppleTalk. <b>Remarque :</b> Oui correspond au paramètre usine.
<b>Afficher le nom</b>	Affiche le nom de connexion AppleTalk attribué. <b>Remarque :</b> ce nom peut être modifié uniquement à partir du serveur Web incorporé.
<b>Afficher l'adresse</b>	Affiche l'adresse AppleTalk attribuée. <b>Remarque :</b> cette adresse peut être modifiée uniquement à partir du serveur Web incorporé.
<b>Définir la zone</b> <liste des zones disponibles sur le réseau>	Fournit la liste des zones AppleTalk disponibles sur le réseau. <b>Remarque :</b> le paramètre par défaut est la zone par défaut pour le réseau. Si aucune zone par défaut n'existe, la zone signalée par le symbole * correspond au paramètre par défaut.

## Menu NetWare

Ce menu est disponible à partir du menu Réseau/Ports :

**Réseau/Ports → Réseau standard ou Réseau <x> → Configuration du réseau standard ou Configuration du réseau <x> → NetWare**

Option de menu	Description
<b>Activer</b> Oui Non	Active la prise en charge de NetWare. <b>Remarque :</b> Non correspond au paramètre usine.
<b>Afficher le nom de connexion</b>	Permet d'afficher le nom de connexion NetWare attribué. <b>Remarque :</b> cette option peut être modifiée uniquement à partir du serveur Web incorporé.
<b>Mode d'impression</b>	Permet d'afficher le mode d'impression NetWare attribué. <b>Remarque :</b> cette option peut être modifiée uniquement à partir du serveur Web incorporé.
<b>Numéro du réseau</b>	Permet d'afficher la référence réseau NetWare attribuée. <b>Remarque :</b> cette option peut être modifiée uniquement à partir du serveur Web incorporé.

Option de menu	Description
<b>Sélectionner les environnements SAP</b> Ethernet 802.2 Ethernet 802.3 Ethernet Type II Ethernet SNAP	Active le paramètre d'environnement Ethernet. <b>Remarque :</b> En fonction correspond au paramètre usine pour toutes les options de menu.
<b>Rafale de paquets</b> Oui Non	Réduit le trafic réseau en permettant le transfert et la prise en charge de plusieurs paquets de données en provenance et à destination du serveur NetWare. <b>Remarque :</b> Oui correspond au paramètre usine.
<b>Mode NSQ/GSQ</b> Oui Non	Définit le paramètre Mode NSQ/GSQ. <b>Remarque :</b> Oui correspond au paramètre usine.

## Menu LexLink

Ce menu est disponible à partir du menu Réseau/Ports :

**Réseau/Ports** → **Réseau standard** ou **Réseau <x>** → **Configuration du réseau standard** ou **Configuration du réseau <x>** → **Menu LexLink**

Option de menu	Description
<b>Activer</b> En fonction Hors fonction	Active la prise en charge de LexLink. <b>Remarque :</b> Hors fonction correspond au paramètre usine.
<b>Afficher le surnom</b>	Permet d'afficher le surnom LexLink attribué. <b>Remarque :</b> le surnom LexLink peut être modifié uniquement à partir du serveur Web incorporé.

## Menus USB standard

Option de menu	Description
<b>PCL SmartSwitch</b> Activé Désactivé	Permet de configurer l'imprimante afin qu'elle passe automatiquement en mode d'émulation PCL lorsqu'un travail d'impression provenant du port USB le requiert, quel que soit le langage par défaut de l'imprimante. <b>Remarques :</b> <ul style="list-style-type: none"> <li>• Activé correspond au paramètre usine.</li> <li>• Sur Désactivé, l'imprimante n'analyse pas les données entrantes.</li> <li>• Si l'option est désactivée (Hors fonction) et si le paramètre PS Smartswitch est activé, l'imprimante utilise l'émulation PostScript. Si PS SmartSwitch est désactivé, elle utilise le langage d'imprimante par défaut spécifié dans le menu Configuration.</li> </ul>

Option de menu	Description
<p><b>PS SmartSwitch</b>  Activé  Désactivé</p>	<p>Permet de configurer l'imprimante afin qu'elle passe automatiquement en mode d'émulation PS lorsqu'un travail d'impression provenant du port USB le requiert, quel que soit le langage par défaut de l'imprimante.</p> <p><b>Remarques :</b></p> <ul style="list-style-type: none"> <li>• Activé correspond au paramètre usine.</li> <li>• Sur Désactivé, l'imprimante n'analyse pas les données entrantes.</li> <li>• Si l'option est désactivée (Hors fonction) et si le paramètre PCL Smartswitch est activé, l'imprimante utilise l'émulation PCL. Si PCL SmartSwitch est désactivé, elle utilise le langage d'imprimante par défaut spécifié dans le menu Configuration.</li> </ul>
<p><b>Mode NPA</b>  Activé  Désactivé  Auto</p>	<p>Permet de configurer l'imprimante afin qu'elle effectue le traitement spécial requis pour le mode de communication bidirectionnelle, conformément au protocole NPA.</p> <p><b>Remarques :</b></p> <ul style="list-style-type: none"> <li>• Auto correspond au paramètre usine.</li> <li>• La modification de ce paramètre depuis le panneau de commandes de l'imprimante entraîne le redémarrage de l'imprimante lorsque vous quittez le menu. La sélection de menu est mise à jour.</li> </ul>
<p><b>Tampon USB</b>  Désactivé  Auto  3 Ko à &lt;taille maximale autorisée&gt;</p>	<p>Configure la taille du tampon d'entrée USB.</p> <p><b>Remarques :</b></p> <ul style="list-style-type: none"> <li>• Auto correspond au paramètre usine.</li> <li>• Le paramètre Désactivé désactive le tampon d'impression. Tout travail déjà mis en mémoire tampon sur le disque est imprimé avant que le traitement normal des travaux entrants ne reprenne.</li> <li>• Le paramètre de taille du tampon USB est modifiable par incrément de 1 Ko.</li> <li>• La taille maximale dépend de la quantité de mémoire de l'imprimante, de la taille des autres tampons de liaison et de la valeur définie pour l'option Economiser ressource (Activé ou Désactivé).</li> <li>• Pour augmenter au maximum la taille du tampon USB, désactivez ou réduisez la taille des tampons parallèle, série et réseau.</li> <li>• La modification de ce paramètre depuis le panneau de commandes de l'imprimante entraîne le redémarrage de l'imprimante lorsque vous quittez le menu. La sélection de menu est mise à jour.</li> </ul>



Option de menu	Description
<p><b>Tampon d'impression</b></p> <p>Désactivé</p> <p>Activé</p> <p>Auto</p>	<p>Stocke temporairement les travaux sur le disque dur de l'imprimante avant de les imprimer.</p> <p><b>Remarques :</b></p> <ul style="list-style-type: none"> <li>• Désactivé correspond au paramètre usine.</li> <li>• Si cette option est définie sur En fonction, les travaux sont mis en mémoire tampon sur le disque dur de l'imprimante.</li> <li>• Si l'option est définie sur Auto, les travaux d'impression sont mis en mémoire tampon uniquement si l'imprimante traite des données provenant d'un autre port.</li> <li>• La modification de ce paramètre depuis le panneau de commandes de l'imprimante entraîne le redémarrage de l'imprimante lorsque vous quittez le menu. La sélection de menu est mise à jour.</li> </ul>
<p><b>PS binaire Mac</b></p> <p>Activé</p> <p>Désactivé</p> <p>Auto</p>	<p>Permet de configurer l'imprimante afin qu'elle traite les travaux d'impression PostScript binaire Macintosh.</p> <p><b>Remarques :</b></p> <ul style="list-style-type: none"> <li>• Auto correspond au paramètre usine.</li> <li>• Si l'option est désactivée, les travaux d'impression sont filtrés à l'aide d'un protocole standard.</li> <li>• Si l'option est activée, l'imprimante traite les travaux d'impression PostScript binaire bruts.</li> </ul>
<p><b>Adresse ENA</b></p>	<p>Permet de définir l'adresse réseau de tout serveur d'impression externe auquel l'imprimante est connectée à l'aide d'un câble USB.</p> <p><b>Remarque :</b> cette option de menu est uniquement disponible si l'imprimante est connectée à un serveur d'impression externe via un port USB.</p>
<p><b>Netmask ENA</b></p>	<p>Permet de définir l'adresse du masque de réseau de tout serveur d'impression externe auquel l'imprimante est connectée à l'aide d'un câble USB.</p> <p><b>Remarque :</b> cette option de menu est uniquement disponible si l'imprimante est connectée à un serveur d'impression externe via un port USB.</p>
<p><b>Passerelle ENA</b></p>	<p>Permet de définir la passerelle de tout serveur d'impression externe auquel l'imprimante est connectée à l'aide d'un câble USB.</p> <p><b>Remarque :</b> cette option de menu est uniquement disponible si l'imprimante est connectée à un serveur d'impression externe via un port USB.</p>

## Menu Parallèle <x>

Option de menu	Description
<p><b>PCL SmartSwitch</b> En fonction Hors fonction</p>	<p>Permet de configurer l'imprimante afin qu'elle passe automatiquement en mode d'émulation PCL lorsqu'un travail d'impression provenant d'un port série le requiert, quel que soit le langage par défaut de l'imprimante.</p> <p><b>Remarques :</b></p> <ul style="list-style-type: none"> <li>• En fonction correspond au paramètre usine.</li> <li>• Sur Hors fonction, l'imprimante n'analyse pas les données entrantes.</li> <li>• Si l'option est désactivée (Hors fonction) et si PS SmartSwitch, à l'inverse, est activé, l'imprimante utilise l'émulation PostScript. Si PS SmartSwitch est désactivé, elle utilise le langage d'imprimante par défaut spécifié dans le menu Configuration.</li> </ul>
<p><b>PS SmartSwitch</b> En fonction Hors fonction</p>	<p>Permet de configurer l'imprimante afin qu'elle passe automatiquement en mode d'émulation PS lorsqu'un travail d'impression provenant d'un port série le requiert, quel que soit le langage par défaut de l'imprimante.</p> <p><b>Remarques :</b></p> <ul style="list-style-type: none"> <li>• En fonction correspond au paramètre usine.</li> <li>• Sur Hors fonction, l'imprimante n'analyse pas les données entrantes.</li> <li>• Si l'option est désactivée (Hors fonction) et si PCL SmartSwitch, à l'inverse, est activé, l'imprimante utilise l'émulation PCL. Si PCL SmartSwitch est désactivé, elle utilise le langage d'imprimante par défaut spécifié dans le menu Configuration.</li> </ul>
<p><b>Mode NPA</b> En fonction Hors fonction Auto</p>	<p>Permet de configurer l'imprimante afin qu'elle effectue le traitement spécial requis pour le mode de communication bidirectionnelle, conformément au protocole NPA.</p> <p><b>Remarques :</b></p> <ul style="list-style-type: none"> <li>• Auto correspond au paramètre usine.</li> <li>• La modification de ce paramètre à partir du panneau de commandes et le fait de quitter les menus entraînent le redémarrage de l'imprimante. La sélection de menu est mise à jour.</li> </ul>

Option de menu	Description
<p><b>Tampon parallèle</b>  Désactivé  Auto  3 Ko à &lt;taille maximale autorisée&gt;</p>	<p>Configure la taille du tampon d'entrée parallèle.</p> <p><b>Remarques :</b></p> <ul style="list-style-type: none"> <li>• Auto correspond au paramètre usine.</li> <li>• Le paramètre Désactivé désactive le tampon d'impression. Tout travail déjà mis en mémoire tampon sur le disque est imprimé avant que le traitement normal des travaux entrants ne reprenne.</li> <li>• Le paramètre de taille du tampon parallèle est modifiable par incrément de 1 ko.</li> <li>• La taille maximale dépend de la quantité de mémoire de l'imprimante, de la taille des autres mémoires tampon et de la valeur définie pour l'option Economiser ressource (En fonction ou Hors fonction).</li> <li>• Pour augmenter au maximum la taille du tampon parallèle, désactivez ou réduisez la taille des tampons USB, série et réseau.</li> <li>• La modification de ce paramètre à partir du panneau de commandes et le fait de quitter les menus entraînent le redémarrage de l'imprimante. La sélection de menu est mise à jour.</li> </ul>
<p><b>Tampon d'impression</b>  Hors fonction  En fonction  Auto</p>	<p>Stocke temporairement les travaux sur le disque dur de l'imprimante avant de les imprimer.</p> <p><b>Remarques :</b></p> <ul style="list-style-type: none"> <li>• Hors fonction correspond au paramètre usine.</li> <li>• L'option Hors fonction ne met pas les travaux d'impression en mémoire tampon sur le disque dur de l'imprimante.</li> <li>• Si cette option est définie sur En fonction, les travaux sont mis en mémoire tampon sur le disque dur de l'imprimante.</li> <li>• Si l'option est définie sur Auto, les travaux d'impression sont mis en mémoire tampon uniquement si l'imprimante traite des données provenant d'un autre port.</li> <li>• La modification de ce paramètre à partir du panneau de commandes et le fait de quitter les menus entraînent le redémarrage de l'imprimante. La sélection de menu est mise à jour.</li> </ul>
<p><b>Mode avancé</b>  En fonction  Hors fonction</p>	<p>Active la communication bidirectionnelle via le port parallèle.</p> <p><b>Remarques :</b></p> <ul style="list-style-type: none"> <li>• En fonction correspond au paramètre usine.</li> <li>• Si l'option est désactivée, la négociation avec le port parallèle est désactivée.</li> </ul>
<p><b>Protocole parallèle</b>  Standard  Fastbytes</p>	<p>Spécifie le protocole de port parallèle.</p> <p><b>Remarques :</b></p> <ul style="list-style-type: none"> <li>• Fastbytes correspond au paramètre usine. Assure la compatibilité avec la plupart des ports parallèles existants (paramètre conseillé).</li> <li>• Le paramètre Standard permet de résoudre des problèmes de communication des ports parallèles.</li> </ul>

Option de menu	Description
<b>Accepter Init</b> En fonction Hors fonction	Détermine si l'imprimante accepte ou non les demandes d'initialisation de l'imprimante émanant de l'ordinateur.  <b>Remarques :</b> <ul style="list-style-type: none"> <li>• Hors fonction correspond au paramètre usine.</li> <li>• L'ordinateur demande l'initialisation en activant le signal INIT depuis le port parallèle. De nombreux ordinateurs activent ce signal chaque fois qu'ils sont mis sous tension.</li> </ul>
<b>Mode parallèle 2</b> En fonction Hors fonction	Détermine si les données du port parallèle sont échantillonnées ou non sur le bord avant ou arrière de l'impulsion.  <b>Remarque :</b> En fonction correspond au paramètre usine.
<b>PS binaire Mac</b> En fonction Hors fonction Auto	Permet de configurer l'imprimante afin qu'elle traite les travaux d'impression PostScript binaire Macintosh.  <b>Remarques :</b> <ul style="list-style-type: none"> <li>• Auto correspond au paramètre usine.</li> <li>• Si l'option est désactivée, les travaux d'impression sont filtrés à l'aide d'un protocole standard.</li> <li>• Si l'option est activée, l'imprimante traite les travaux d'impression PostScript binaire bruts.</li> </ul>
<b>Adresse ENA</b> <xxx>.<xxx>.<xxx>.<xxx>	Permet de définir l'adresse réseau de tout serveur d'impression externe auquel l'imprimante est connectée à l'aide d'un câble USB.  <b>Remarque :</b> cette option de menu est uniquement disponible si l'imprimante est connectée à un serveur d'impression externe via un port USB.
<b>Masque de réseau ENA</b> <xxx>.<xxx>.<xxx>.<xxx>	Permet de définir l'adresse du masque de réseau de tout serveur d'impression externe auquel l'imprimante est connectée à l'aide d'un câble USB.  <b>Remarque :</b> cette option de menu est uniquement disponible si l'imprimante est connectée à un serveur d'impression externe via un port USB.
<b>Passerelle ENA</b> <xxx>.<xxx>.<xxx>.<xxx>	Permet de définir la passerelle de tout serveur d'impression externe auquel l'imprimante est connectée à l'aide d'un câble USB.  <b>Remarque :</b> cette option de menu est uniquement disponible si l'imprimante est connectée à un serveur d'impression externe via un port USB.

## Menu Série <x>

Option de menu	Description
<p><b>PCL SmartSwitch</b> En fonction Hors fonction</p>	<p>Permet de configurer l'imprimante afin qu'elle passe automatiquement en mode d'émulation PCL lorsqu'un travail d'impression provenant d'un port série le requiert, quel que soit le langage par défaut de l'imprimante.</p> <p><b>Remarques :</b></p> <ul style="list-style-type: none"> <li>• En fonction correspond au paramètre usine.</li> <li>• Sur Hors fonction, l'imprimante n'analyse pas les données entrantes.</li> <li>• Si l'option est désactivée (Hors fonction) et si PS SmartSwitch, à l'inverse, est activé, l'imprimante utilise l'émulation PostScript. Si PS SmartSwitch est désactivé, elle utilise le langage d'imprimante par défaut spécifié dans le menu Configuration.</li> </ul>
<p><b>PS SmartSwitch</b> En fonction Hors fonction</p>	<p>Permet de configurer l'imprimante afin qu'elle passe automatiquement en mode d'émulation PS lorsqu'un travail d'impression provenant d'un port série le requiert, quel que soit le langage par défaut de l'imprimante.</p> <p><b>Remarques :</b></p> <ul style="list-style-type: none"> <li>• En fonction correspond au paramètre usine.</li> <li>• Sur Hors fonction, l'imprimante n'analyse pas les données entrantes.</li> <li>• Si l'option est désactivée (Hors fonction) et si PCL SmartSwitch, à l'inverse, est activé, l'imprimante utilise l'émulation PCL. Si PCL SmartSwitch est désactivé, elle utilise le langage d'imprimante par défaut spécifié dans le menu Configuration.</li> </ul>
<p><b>Mode NPA</b> En fonction Hors fonction Auto</p>	<p>Permet de configurer l'imprimante afin qu'elle effectue le traitement spécial requis pour le mode de communication bidirectionnelle, conformément au protocole NPA.</p> <p><b>Remarques :</b></p> <ul style="list-style-type: none"> <li>• Auto correspond au paramètre usine.</li> <li>• Sur En fonction, l'imprimante traite les données selon le protocole NPA. Si le format des données n'est pas NPA, les données sont refusées, considérées comme erronées.</li> <li>• Sur Hors fonction, l'imprimante n'engage pas le protocole NPA.</li> <li>• Sur Auto, l'imprimante examine les données, détermine leur format et les traite de manière appropriée.</li> <li>• La modification de ce paramètre à partir du panneau de commandes entraîne le redémarrage de l'imprimante lorsque vous quittez le menu. La sélection de menu est mise à jour.</li> </ul>

Option de menu	Description
<p><b>Tampon série</b>  Désactivé  Auto  3 Ko à &lt;taille maximale autorisée&gt;</p>	<p>Configure la taille du tampon d'entrée série.</p> <p><b>Remarques :</b></p> <ul style="list-style-type: none"> <li>• Auto correspond au paramètre usine.</li> <li>• Le paramètre Désactivé désactive le tampon d'impression. Tout travail déjà mis en mémoire tampon sur le disque est imprimé avant que le traitement normal des travaux entrants ne reprenne.</li> <li>• Le paramètre de taille du tampon série est modifiable par incrément de 1 ko.</li> <li>• La taille maximale dépend de la quantité de mémoire de l'imprimante, de la taille des autres mémoires tampon et de la valeur définie pour l'option Economiser ressource (En fonction ou Hors fonction).</li> <li>• Pour augmenter au maximum la taille du tampon série, désactivez ou réduisez la taille des tampons parallèle, série et réseau.</li> <li>• La modification de ce paramètre à partir du panneau de commandes entraîne le redémarrage de l'imprimante lorsque vous quittez le menu. La sélection de menu est mise à jour.</li> </ul>
<p><b>Tampon d'impression</b>  Hors fonction  En fonction  Auto</p>	<p>Stocke temporairement les travaux sur le disque dur de l'imprimante avant de les imprimer.</p> <p><b>Remarques :</b></p> <ul style="list-style-type: none"> <li>• Hors fonction correspond au paramètre usine.</li> <li>• L'option Hors fonction ne met pas les travaux d'impression en mémoire tampon sur le disque dur.</li> <li>• Si cette option est définie sur En fonction, les travaux sont mis en mémoire tampon sur le disque dur de l'imprimante.</li> <li>• Si l'option est définie sur Auto, les travaux d'impression sont mis en mémoire tampon uniquement si l'imprimante traite des données provenant d'un autre port.</li> <li>• La modification de ce paramètre à partir du panneau de commandes entraîne le redémarrage de l'imprimante lorsque vous quittez le menu. La sélection de menu est mise à jour.</li> </ul>
<p><b>Protocole série</b>  DTR  DTR/DSR  XON/XOFF  XON/XOFF/DTR  XONXOFF/DTRDSR</p>	<p>Définit les valeurs des signaux de reconnaissance matérielle et logicielle pour le port série.</p> <p><b>Remarques :</b></p> <ul style="list-style-type: none"> <li>• DTR correspond au paramètre usine.</li> <li>• DTR/DSR est un paramètre de signaux de reconnaissance matérielle.</li> <li>• XON/XOFF est un paramètre de signaux de reconnaissance logicielle.</li> <li>• XON/XOFF/DTR et XON/XOFF/DTR/DSR sont des paramètres de signaux de reconnaissance matérielle et logicielle combinés.</li> </ul>
<p><b>Robust XON</b>  En fonction  Hors fonction</p>	<p>Détermine si l'imprimante avertit l'ordinateur lorsqu'elle est disponible.</p> <p><b>Remarques :</b></p> <ul style="list-style-type: none"> <li>• Hors fonction correspond au paramètre usine.</li> <li>• Cette option affecte le port série uniquement si vous utilisez le protocole série XON/XOFF.</li> </ul>

Option de menu	Description
<b>Bauds</b> 1200 2400 4800 9600 19200 38400 57600 115200 138200 172800 230400 345600	Spécifie le débit de réception des données par le biais du port série.  <b>Remarques :</b> <ul style="list-style-type: none"> <li>• 9600 correspond au paramètre usine.</li> <li>• Le menu Série standard affiche les débits 138 200, 172 800, 230 400 et 345 600 en bauds uniquement. Ces valeurs ne s'affichent pas dans les menus Option série 1, Option série 2 ou Option série 3.</li> </ul>
<b>Bits de données</b> 7 8	Indique le nombre de bits de données envoyés lors de chaque transmission.  <b>Remarque :</b> 8 correspond au paramètre usine.
<b>Parité</b> Paire Impaire Aucune Ignorer	Définit la parité pour les blocs de données d'entrée et de sortie de chaque port série.  <b>Remarque :</b> Aucune correspond au paramètre usine.
<b>Accepter DSR</b> En fonction Hors fonction	Indique si l'imprimante utilise le signal DSR. DSR est un signal de reconnaissance utilisé par la majorité des câbles série.  <b>Remarques :</b> <ul style="list-style-type: none"> <li>• Hors fonction correspond au paramètre usine.</li> <li>• Le port série utilise le signal DSR pour faire la distinction entre les données envoyées par l'ordinateur et celles créées par le bruit électrique dans le câble série. Ce bruit électrique peut générer l'impression de caractères parasites. Pour éviter ce problème, sélectionnez la valeur <b>En fonction</b>.</li> </ul>

## Menu Configuration SMTP

Ce menu permet de configurer le serveur SMTP.

Option de menu	Description
<b>Passerelle SMTP principale</b> <b>Port de passerelle SMTP principale</b> <b>Passerelle SMTP secondaire</b> <b>Port de passerelle SMTP secondaire</b>	Définit les informations du port pour le serveur SMTP.  <b>Remarque :</b> 25 correspond au port de passerelle SMTP par défaut. La valeur du port est comprise entre 1 et 65 536.
<b>Délai SMTP</b> 5–30	Définit le délai (en secondes) avant que le serveur n'arrête d'essayer d'envoyer le message électronique.  <b>Remarque :</b> 30 secondes correspond au paramètre usine.

Option de menu	Description
<b>Adresse de réponse</b>	Définit une adresse de réponse de 128 caractères maximum dans le message électronique envoyé par l'imprimante.
<b>Utiliser SSL</b> Désactivé Négocié Obligatoire	Détermine l'imprimante devant utiliser SSL pour plus de sécurité lors de la connexion au serveur SMTP.  <b>Remarques :</b> <ul style="list-style-type: none"> <li>• Désactivé correspond au paramètre usine de Utiliser SSL.</li> <li>• Lorsque le paramètre A négocié est utilisé, votre serveur SMTP détermine si SSL sera utilisé.</li> </ul>
<b>Authentification du serveur SMTP</b> Aucune authentification requise Connexion/Ordinaire CRAM-MD5 Digest-MD5 NTLM Kerberos 5	Précise le type d'authentification des utilisateurs nécessaire.  <b>Remarque :</b> Aucune identification requise correspond au paramètre usine
<b>E-mail du périphérique</b> Aucun Utiliser informations d'authentif. SMTP du périphérique <b>ID utilisateur du périphérique</b> <b>Mot de passe de périphérique</b> <b>Kerberos 5 Realm</b> <b>Domaine NTLM</b>	Définit les informations d'authentification qui seront utilisées pour communiquer avec le serveur SMTP. Certains serveurs SMTP requièrent des informations d'authentification pour envoyer des messages électroniques.  <b>Remarques :</b> <ul style="list-style-type: none"> <li>• Aucun correspond au paramètre usine de E-mail du périphérique.</li> <li>• Les options ID utilisateur du périphérique et Mot de passe du périphérique sont utilisées pour se connecter au serveur SMTP lorsque l'option Utiliser informations d'authentif. SMTP du périphérique est sélectionnée.</li> </ul>



# Menu Sécurité

## menu Divers

Option de menu	Description
<b>Restriction de connexion</b> Échecs de connexion 1-10 (3 tentatives) Délai des échecs 1-60 (5 minutes) Délai de verrouillage 1-60 (5 minutes) Délai de connexion au panneau 1-900 (3 secondes) Délai de connexion à distance 1-120 (10 minutes)	Limite le nombre et les délais d'échec des tentatives de connexion à partir du panneau de commandes de l'imprimante avant le verrouillage de <i>tous</i> les utilisateurs. <b>Remarques :</b> <ul style="list-style-type: none"><li>• « Échecs de connexion » indique le nombre d'échecs de tentatives de connexion avant le verrouillage des utilisateurs. 3 tentatives correspond au paramètre usine.</li><li>• « Délai des échecs » indique le délai au cours duquel des échecs de connexion peuvent se produire avant le verrouillage des utilisateurs. 5 minutes correspond au paramètre usine.</li><li>• « Durée du verrouillage » indique la durée pendant laquelle les utilisateurs sont verrouillés après avoir dépassé la limite d'échecs de connexion. 5 minutes correspond au paramètre usine.</li><li>• « Délai de connexion au panneau » indique la durée pendant laquelle l'imprimante reste inactive sur l'écran d'accueil avant de déconnecter l'utilisateur automatiquement. 3 secondes correspond au paramètre usine.</li><li>• « Délai de connexion à distance » indique la durée pendant laquelle une interface distante (par exemple une page Web) reste inactive avant de déconnecter l'utilisateur automatiquement. 10 minutes correspond au paramètre usine.</li></ul>
<b>Activer lecteur</b> Activer Désactiver	Active ou désactive la prise en charge du port USB avant <b>Remarque :</b> Activer correspond au paramètre usine.

## Menu Impression confidentielle

Option de menu	Description
<b>PIN non valide maximum</b> Hors fonction 2 – 10	Limite le nombre de codes PIN non valides qu'il est possible de saisir. <b>Remarques :</b> <ul style="list-style-type: none"><li>• Hors fonction correspond au paramètre usine.</li><li>• Cette option s'affiche uniquement si l'imprimante est équipée d'un disque dur.</li><li>• Lorsque le nombre limite est atteint, les travaux correspondant au nom d'utilisateur et au code PIN sont supprimés.</li></ul>

Option de menu	Description
<b>Fin du travail d'impression</b> Hors fonction 1 heure 4 heures 24 heures 1 semaine	Limite le délai pendant lequel un travail d'impression confidentiel reste dans l'imprimante avant d'être supprimé.  <b>Remarques :</b> <ul style="list-style-type: none"> <li>• Hors fonction correspond au paramètre usine.</li> <li>• Si le paramètre Fin du travail d'impression est modifié alors que des travaux confidentiels se trouvent sur la RAM de l'imprimante ou sur le disque dur de l'imprimante, l'ancienne valeur par défaut du délai d'expiration de ces travaux d'impression est conservée.</li> <li>• Si l'imprimante est mise hors tension, tous les travaux confidentiels conservés sur la RAM de l'imprimante sont supprimés.</li> </ul>

## Effacement du disque, menu

Option de menu	Description
<b>Mode d'effacement</b> Désactivé Auto Manuel	L'effacement du disque efface <i>uniquement</i> les données du travail d'impression qui <i>n'est pas</i> actuellement utilisé par le fichier système du disque dur de l'imprimante. Toutes les données permanentes stockées sur le disque dur de l'imprimante sont préservées, telles que les polices téléchargées, les macros ou les travaux suspendus.  <b>Remarques :</b> <ul style="list-style-type: none"> <li>• Cette option de menu s'affiche uniquement si le disque dur, installé sur l'imprimante, est formaté et non défectueux.</li> <li>• Désactivé correspond au paramètre usine.</li> <li>• En raison des ressources importantes nécessaires à l'effacement automatique, l'activation de cette option peut réduire la performance de l'imprimante, notamment si l'imprimante nécessite de l'espace sur le disque dur avant que l'effacement automatique le mette de nouveau à disposition.</li> </ul>
<b>Eff. manuel</b> Démarrer maintenant Ne pas démarrer maintenant	L'effacement du disque efface <i>uniquement</i> les données du travail d'impression qui <i>n'est pas</i> actuellement utilisé par le fichier système du disque dur de l'imprimante. Toutes les données permanentes stockées sur le disque dur de l'imprimante sont préservées, telles que les polices téléchargées, les macros ou les travaux suspendus.  L'effacement manuel écrase tous les espaces disque qui ont été utilisés pour conserver les données d'un travail d'impression ayant été traité (imprimé). Ce type d'effacement <i>n'efface</i> aucune information relative à un travail d'impression non traité.  <b>Remarques :</b> <ul style="list-style-type: none"> <li>• Cette option de menu s'affiche uniquement si le disque dur, installé sur l'imprimante, est formaté et non défectueux.</li> <li>• Ne pas démarrer maintenant correspond au paramètre usine.</li> <li>• Si le contrôle d'accès de l'effacement du disque est activé, l'utilisateur doit s'authentifier et disposer de l'autorisation requise pour lancer l'effacement du disque.</li> </ul>

Option de menu	Description
<p><b>Méthode automatique</b></p> <p>Passage unique Passages multiples</p>	<p>L'effacement du disque efface <i>uniquement</i> les données du travail d'impression qui <i>n'est pas</i> actuellement utilisé par le fichier système du disque dur de l'imprimante. Toutes les données permanentes stockées sur le disque dur de l'imprimante sont préservées, telles que les polices téléchargées, les macros ou les travaux suspendus.</p> <p><b>Remarques :</b></p> <ul style="list-style-type: none"> <li>• Cette option de menu s'affiche uniquement si le disque dur, installé sur l'imprimante, est formaté et non défectueux.</li> <li>• Passage unique correspond au paramètre par défaut.</li> <li>• Les informations hautement confidentielles doivent être effacées en utilisant <i>uniquement</i> la méthode Passages multiples.</li> </ul>
<p><b>Méthode manuelle</b></p> <p>Passage unique Passages multiples</p>	<p>L'effacement du disque efface <i>uniquement</i> les données du travail d'impression qui <i>n'est pas</i> actuellement utilisé par le fichier système du disque dur de l'imprimante. Toutes les données permanentes stockées sur le disque dur de l'imprimante sont préservées, telles que les polices téléchargées, les macros ou les travaux suspendus.</p> <p>Les effacements manuel et programmé permettent au fichier système de réutiliser l'espace disque marqué sans avoir à l'effacer au préalable.</p> <p><b>Remarques :</b></p> <ul style="list-style-type: none"> <li>• Cette option de menu s'affiche uniquement si le disque dur, installé sur l'imprimante, est formaté et non défectueux.</li> <li>• Passage unique correspond au paramètre par défaut.</li> <li>• Les informations hautement confidentielles doivent être effacées en utilisant <i>uniquement</i> la méthode Passages multiples.</li> </ul>
<p><b>Méthode programmée</b></p> <p>Passage unique Passages multiples</p>	<p>L'effacement du disque efface <i>uniquement</i> les données du travail d'impression qui <i>n'est pas</i> actuellement utilisé par le fichier système du disque dur de l'imprimante. Toutes les données permanentes stockées sur le disque dur de l'imprimante sont préservées, telles que les polices téléchargées, les macros ou les travaux suspendus.</p> <p>Les effacements manuel et programmé permettent au fichier système de réutiliser l'espace disque marqué sans avoir à l'effacer au préalable.</p> <p><b>Remarques :</b></p> <ul style="list-style-type: none"> <li>• Cette option de menu s'affiche uniquement si le disque dur, installé sur l'imprimante, est formaté et non défectueux.</li> <li>• Passage unique correspond au paramètre par défaut.</li> <li>• Les informations hautement confidentielles doivent être effacées en utilisant <i>uniquement</i> la méthode Passages multiples.</li> <li>• Les effacements programmés sont lancés <i>sans</i> que s'affiche à l'écran un message de confirmation ou d'avertissement.</li> </ul>

## menu Journal d'audit de sécurité

Option de menu	Description
<b>Exporter le journal</b>	Permet à un utilisateur autorisé d'exporter un journal de sécurité <b>Remarques :</b> <ul style="list-style-type: none"> <li>• Pour exporter un journal à partir du panneau de commandes de l'imprimante, un lecteur flash doit être relié à l'imprimante.</li> <li>• À partir du serveur Web incorporé, le journal peut être téléchargé sur un ordinateur.</li> </ul>
<b>Supprimer le journal</b> Supprimer maintenant Ne pas supprimer	Indique si les journaux d'audit sont supprimés <b>Remarque :</b> « Supprimer maintenant » correspond au paramètre d'usine.
<b>Configurer le journal</b> Activer l'audit Oui Non Activer syslog distant Oui Non Option de syslog distant 0-23 Sévérité des événements à journaliser 0-7	Indique si les journaux d'audit sont créés et de quelle manière. <b>Remarques :</b> <ul style="list-style-type: none"> <li>• « Activer l'audit » détermine si les événements sont enregistrés dans le journal d'audit sécurisé et le syslog. non correspond au paramètre usine.</li> <li>• « Activer syslog distant » détermine si les journaux sont envoyés à un serveur distant. non correspond au paramètre usine.</li> <li>• « Option de syslog distant » détermine la valeur utilisée pour envoyer les journaux au serveur du syslog distant. 4 correspond au paramètre usine.</li> <li>• Lorsque le journal d'audit de sécurité est activé, la sévérité de la valeur de chaque événement est enregistrée. 4 correspond au paramètre usine.</li> </ul>

## Menu Définir date/heure

Option de menu	Description
<b>Afficher date/heure</b>	Vous permet d'afficher les paramètres Date/heure pour l'imprimante.
<b>Définir date/heure</b> <date/heure d'entrée>	<b>Remarque :</b> Le paramètre Date/heure est défini au format AAAA-MM-JJ HH:MM.
<b>Fuseau horaire</b> <liste des fuseaux horaires>	<b>Remarque :</b> GMT correspond au paramètre usine.
<b>Observer l'heure d'été</b> En fonction Hors fonction	<b>Remarque :</b> En fonction correspond au paramètre usine et utilise le paramètre Heure d'été associé au paramètre Fuseau horaire.
<b>Activer NTP</b> En fonction Hors fonction	Active le protocole NTP (Network Time Protocol), qui synchronise les horloges des périphériques situés sur un réseau. <b>Remarque :</b> En fonction correspond au paramètre usine.

# Menu Paramètres

## Paramètres généraux, menu

Option de menu	Description
<b>Langue d'affichage</b> English Français Allemand Italien Espagnol Danois Norvégien Néerlandais Suédois Portugais Finnois Russe Polonais Magyar Turc Tchèque Chinois simplifié Chinois traditionnel Coréen Japonais	Permet de configurer la langue du texte qui s'affiche sur le panneau de commandes. <b>Remarque :</b> Certaines langues peuvent ne pas être disponibles sur toutes les imprimantes.
<b>Mode éco</b> Désactivé Energie Energie/Papier Papier	Réduit la consommation d'énergie, de papier ou de supports spéciaux <b>Remarques :</b> <ul style="list-style-type: none"><li>• Désactivé correspond au paramètre usine. Désactivé permet de rétablir les paramètres usine de l'imprimante.</li><li>• Le paramètre Energie limite la consommation d'électricité de l'imprimante. Les performances peuvent être affectées mais pas la qualité des impressions.</li><li>• Le paramètre Papier limite la quantité de papier et de supports spéciaux utilisés pour un travail d'impression. Les performances peuvent être affectées mais pas la qualité des impressions.</li><li>• Énergie/Papier réduit la consommation d'électricité, de papier et de supports spéciaux.</li></ul>

Option de menu	Description
<b>Mode silencieux</b> Hors fonction (Image/Photo) En fonction (Texte/Graphique)	Réduit le niveau sonore de l'imprimante <b>Remarques :</b> <ul style="list-style-type: none"> <li>• Désactivé correspond au paramètre usine. Ce paramètre prend en charge les spécifications de performances pour votre imprimante.</li> <li>• Activé permet de configurer l'imprimante pour qu'elle fonctionne en faisant le moins de bruit possible. Ce paramètre convient surtout à l'impression de texte et de graphiques linéaires.</li> <li>• Pour une impression optimale des documents riches en couleurs, désactivez le mode silencieux.</li> <li>• sélectionner <b>Photo</b> depuis le pilote peut désactiver le mode silencieux afin d'offrir un niveau de qualité supérieur et une vitesse d'impression plus rapide.</li> </ul>
<b>Exécuter la configuration initiale</b> Oui Non	Indique à l'imprimante d'exécuter l'assistant de configuration <b>Remarques :</b> <ul style="list-style-type: none"> <li>• oui correspond au paramètre usine.</li> <li>• Après avoir exécuté l'assistant de configuration en sélectionnant Terminé sur l'écran de sélection des pays, la valeur Non devient la valeur par défaut.</li> </ul>
<b>Formats de papier</b> Etats-Unis Unités métriques	<b>Remarques :</b> <ul style="list-style-type: none"> <li>• Le paramètre d'origine est déterminé par le pays sélectionné dans l'assistant de configuration initial.</li> <li>• La modification de ce paramètre permet de changer le paramètre Unité de mesure dans le menu Configuration universelle ainsi que le paramètre par défaut de chaque source d'alimentation dans le menu Format/Type de papier.</li> </ul>
<b>Alertes</b> Réglage avertisseur Alarme cartouche	Permet de définir le déclenchement d'une alarme lorsque l'imprimante requiert l'intervention d'un opérateur. Les sélections disponibles pour chaque type d'alarme sont les suivantes : Désactivé Simple Continu <b>Remarques :</b> <ul style="list-style-type: none"> <li>• Simple correspond au paramètre usine par défaut pour le Réglage avertisseur. Simple : l'imprimante émet trois signaux sonores brefs.</li> <li>• Hors fonction correspond au paramètre usine pour Alarme cartouche. Sur Désactivé, aucune alarme ne se déclenche.</li> <li>• Continu : l'imprimante émet des séries de trois signaux sonores toutes les dix secondes.</li> </ul>

Option de menu	Description
<p><b>Délais</b> Economie énergie 1 – 240</p>	<p>Fixe la durée entre l'impression d'un travail et le passage de l'imprimante en mode Economie énergie.</p> <p><b>Remarques :</b></p> <ul style="list-style-type: none"> <li>• 30 minutes correspond au paramètre usine.</li> <li>• Les paramètres de valeur plus faible permettent d'économiser de l'énergie mais nécessitent un temps de préchauffage plus long.</li> <li>• Sélectionnez le paramètre de valeur plus faible si votre imprimante est branchée sur le même circuit électrique que l'éclairage de la pièce et que vous remarquez des baisses de tension.</li> <li>• Si l'imprimante fonctionne en permanence, sélectionnez une valeur élevée. La plupart du temps, ce réglage permet de garder l'imprimante prête à imprimer avec un temps de préchauffage réduit.</li> </ul>
<p><b>Délais</b> Délai d'affichage 15 – 300</p>	<p>Fixe le délai (en secondes) pendant lequel l'imprimante attend avant de retourner à l'état <b>Prêt</b>.</p> <p><b>Remarque :</b> 30 secondes correspond au paramètre usine.</p>
<p><b>Délais</b> Délai d'impression Désactivé 1 – 255</p>	<p>Fixe le délai (en secondes) pendant lequel l'imprimante attend un message de fin de travail avant d'annuler le reste de l'impression.</p> <p><b>Remarques :</b></p> <ul style="list-style-type: none"> <li>• 90 secondes correspond au paramètre usine.</li> <li>• Lorsque le délai expire, l'imprimante termine l'impression de la page qui se trouve encore dans l'imprimante et vérifie si d'autres travaux d'impression sont en attente.</li> <li>• L'option Délai d'impression est disponible uniquement lorsque vous utilisez l'émulation PCL. Ce paramètre n'a aucune incidence sur les travaux imprimés en mode d'émulation PostScript.</li> </ul>
<p><b>Délais</b> Délai d'attente Désactivé 15 – 6553515</p>	<p>Fixe le délai (en secondes) pendant lequel l'imprimante peut recevoir des données supplémentaires avant l'annulation d'un travail.</p> <p><b>Remarques :</b></p> <ul style="list-style-type: none"> <li>• 40 secondes correspond au paramètre usine.</li> <li>• Le paramètre Délai d'attente est disponible uniquement lorsque l'imprimante utilise l'émulation PostScript. Ce paramètre n'a aucune incidence sur les travaux imprimés en mode d'émulation PCL.</li> </ul>
<p><b>Délais</b> Délai de mise en attente de la tâche 5 – 255</p>	<p>Définit combien de temps l'imprimante attend l'intervention de l'utilisateur avant de mettre en attente des travaux nécessitant des ressources non disponibles et de poursuivre l'impression d'autres travaux de la file d'attente.</p> <p><b>Remarques :</b></p> <ul style="list-style-type: none"> <li>• 30 secondes correspond au paramètre usine.</li> <li>• Cette option de menu s'affiche uniquement si l'imprimante est équipée d'un disque dur.</li> </ul>
<p><b>Imprimer récupération</b> Auto continu Désactivé 5 – 255</p>	<p>Permet à l'imprimante de poursuivre l'impression lors de certaines situations hors-ligne non résolues dans le délai spécifié.</p> <p><b>Remarque :</b> Désactivé correspond au paramètre usine.</p>

Option de menu	Description
<b>Imprimer récupération</b> Correction bourrage Activé Désactivé Auto	Indique si l'imprimante doit réimprimer les pages bloquées à la suite d'un bourrage papier. <b>Remarques :</b> <ul style="list-style-type: none"> <li>• Auto correspond au paramètre usine. L'imprimante réimprime les pages à la suite d'un bourrage papier sauf si la mémoire utilisée pour suspendre ces pages est requise pour d'autres travaux d'impression.</li> <li>• Sur Activé, l'imprimante réimprime toujours les pages bloquées suite à un bourrage.</li> <li>• Sur Désactivé, l'imprimante ne réimprime jamais les pages bloquées suite à un bourrage.</li> </ul>
<b>Imprimer récupération</b> Protection page Désactivé Activé	Permet l'impression de pages difficiles à imprimer. <b>Remarques :</b> <ul style="list-style-type: none"> <li>• Désactivé correspond au paramètre usine. Sur Désactivé l'imprimante imprime partiellement une page si la mémoire est insuffisante pour traiter la page entièrement.</li> <li>• Sur Activé, l'imprimante traite et imprime la page en entier.</li> </ul>
<b>Paramètres usine</b> Ne pas restaurer Restaurer maintenant	Rétablit les paramètres usine de l'imprimante. <b>Remarques :</b> <ul style="list-style-type: none"> <li>• La valeur par défaut est Ne pas restaurer. Cette valeur permet de conserver les paramètres définis par l'utilisateur.</li> <li>• La valeur Restaurer maintenant permet de restaurer tous les paramètres usine de l'imprimante à l'exception des paramètres du menu Réseau/Ports. L'ensemble des ressources téléchargées stockées dans la mémoire vive est supprimé. Cette suppression n'affecte pas les ressources téléchargées stockées dans la mémoire flash ou sur le disque dur de l'imprimante.</li> </ul>
<b>Message d'accueil personnalisé</b> Désactivé Adresse IP Nom d'hôte Nom d'un contact Location Nom de configuration zéro Texte personnalisé 1	Affiche les informations relatives aux messages d'accueil personnalisés sélectionnés sur le panneau de commandes de l'imprimante.



## Configuration, menu

Option de menu	Description
<b>Langage d'impression</b> Emulation PCL Emulation PS	<p>Permet de définir le langage d'impression par défaut.</p> <p><b>Remarques :</b></p> <ul style="list-style-type: none"> <li>• L'émulation PCL utilise un interpréteur PCL pour le traitement des travaux d'impression. L'émulation PostScript utilise un interpréteur PS pour le traitement des travaux d'impression.</li> <li>• PCL correspond au langage d'impression usine par défaut.</li> <li>• Si vous sélectionnez un de ces deux éléments comme langage d'imprimante par défaut, le logiciel peut continuer à envoyer des travaux d'impression utilisant un autre langage.</li> </ul>
<b>Travail en attente</b> Activé Désactivé	<p>Indique que les travaux d'impression seront supprimés de la file d'attente d'impression si des paramètres personnalisés ou des options d'imprimante non disponibles sont nécessaires. Ils sont stockés dans une file d'attente d'impression séparée. Les autres travaux d'impression peuvent ainsi être imprimés normalement. Lorsque les informations et/ou les options manquantes sont obtenues, les travaux stockés sont imprimés.</p> <p><b>Remarques :</b></p> <ul style="list-style-type: none"> <li>• Désactivé correspond au paramètre usine.</li> <li>• Ce menu s'affiche uniquement lorsque le disque dur de l'imprimante n'est pas en lecture seule. Cette configuration permet de sauvegarder les travaux suspendus si l'imprimante est débranchée.</li> </ul>
<b>Zone d'impression</b> Normal Page entière	<p>Permet de définir la zone d'impression logique et physique.</p> <p><b>Remarques :</b></p> <ul style="list-style-type: none"> <li>• Normale correspond au paramètre usine. Si vous essayez d'imprimer des données dans la zone non imprimable définie par la valeur Normale, l'image est tronquée au niveau des limites définies.</li> <li>• Le paramètre Page entière permet à l'image d'être déplacée dans une zone non imprimable définie par le paramètre Normal. Cependant, l'image est tronquée au niveau des limites définies pour la zone imprimable normale.</li> <li>• La valeur Page entière n'affecte que les pages imprimées à l'aide de l'interpréteur PCL 5e. Ce paramètre n'a aucune incidence sur les pages imprimées à l'aide d'un interpréteur PCL XL ou PostScript.</li> </ul>
<b>Util. imprim</b> Rendement maximal Vitesse maximale	<p>Permet de choisir entre une vitesse d'impression plus rapide ou un rendement de toner plus élevé.</p> <p><b>Remarque :</b> Rendement maximal correspond au paramètre usine.</p>
<b>Mode Noir uniqmt</b> Désactivé Activé	<p>Permet d'imprimer du texte et des images en utilisant uniquement la cartouche de toner noir.</p> <p><b>Remarque :</b> Désactivé correspond au paramètre usine.</p>

Option de menu	Description
<b>Destination télécharg.</b> RAM Mémoire flash Disque	Définit l'emplacement de stockage des ressources téléchargées. <b>Remarques :</b> <ul style="list-style-type: none"> <li>• RAM correspond au paramètre usine.</li> <li>• L'enregistrement des ressources téléchargées dans la mémoire flash ou sur le disque dur de l'imprimante est permanent. Les ressources téléchargées restent dans la mémoire flash ou sur le disque dur même si l'imprimante est mise hors tension.</li> <li>• L'enregistrement des ressources téléchargées dans la mémoire vive (RAM) est temporaire.</li> <li>• Ce menu apparaît uniquement lorsqu'une option flash et/ou une option disque est installée.</li> </ul>
<b>Compta travaux</b> Désactivé Activé	Permet d'indiquer si l'imprimante enregistre sur le disque dur les informations statistiques sur les travaux d'impression les plus récents. <b>Remarques :</b> <ul style="list-style-type: none"> <li>• Désactivé correspond au paramètre usine. Cela signifie que l'imprimante n'enregistre pas les statistiques des travaux d'impression.</li> <li>• Les statistiques contiennent des rapports d'erreurs d'impression ainsi que des informations sur la durée de l'impression, la taille (en octets) du travail d'impression, le format et le type de papier requis, le nombre total de pages imprimées et le nombre de copies requises.</li> <li>• Compta travaux est disponible uniquement si l'imprimante est équipée d'un disque dur fonctionnant correctement. Ce dernier ne doit pas être protégé en lecture/écriture ou en lecture. La taille du tampon de travail ne doit pas être définie sur 100 %.</li> <li>• La modification de ce paramètre à partir du panneau de commandes de l'imprimante et le fait de quitter les menus entraînent la réinitialisation de l'imprimante. La sélection de menu est mise à jour.</li> </ul>
<b>Economiser ressource</b> Activé Désactivé	Indique comment l'imprimante doit traiter les ressources temporaires téléchargées, telles que les polices et les macros stockées dans la mémoire RAM, lorsqu'elle reçoit un travail nécessitant une quantité de mémoire supérieure à celle disponible <b>Remarques :</b> <ul style="list-style-type: none"> <li>• Désactivé correspond au paramètre usine. L'imprimante conserve les ressources téléchargées tant que la mémoire n'est pas requise pour d'autres travaux. Les ressources téléchargées sont supprimées afin de traiter les travaux d'impression.</li> <li>• Sur En fonction, l'imprimante conserve les ressources téléchargées lorsque le langage est modifié ou qu'elle est réinitialisée. Si l'imprimante manque de mémoire, le message <b>38 Mémoire saturée</b> s'affiche et les ressources téléchargées sont supprimées.</li> </ul>
<b>Imprimer tout - Ordre</b> Alphabétique Plus ancien d'abord Plus récent d'abord	Définit l'ordre dans lequel les travaux suspendus et les travaux confidentiels sont imprimés quand Imprimer tout est sélectionné <b>Remarques :</b> <ul style="list-style-type: none"> <li>• L'ordre Alphabétique correspond au paramètre usine.</li> <li>• Les travaux d'impression apparaissent toujours par ordre alphabétique sur le panneau de commandes de l'imprimante.</li> </ul>

## Finition, menu

Option de menu	Description
<p><b>Faces (recto verso)</b>            Recto            Recto verso</p>	<p>Définit le mode recto verso (impression sur les deux faces) comme valeur par défaut pour tous les travaux d'impression</p> <p><b>Remarques :</b></p> <ul style="list-style-type: none"> <li>• Recto correspond au paramètre usine.</li> <li>• Pour définir une impression recto verso à partir du logiciel : pour les utilisateurs Windows, cliquez sur <b>Fichier → Imprimer</b> puis sur <b>Propriétés, Préférences, Options</b> ou <b>Configuration</b> ; pour les utilisateurs Macintosh, choisissez <b>Fichier &gt; Imprimer</b> puis réglez les paramètres depuis la boîte de dialogue Imprimer et les menus déroulants.</li> </ul>
<p><b>Reliures recto/verso</b>            Bord long            Bord court</p>	<p>Définit la manière dont les pages recto verso sont reliées et l'orientation de l'impression au verso de la feuille par rapport à celle du recto.</p> <p><b>Remarques :</b></p> <ul style="list-style-type: none"> <li>• Le paramètre par défaut est Bord long.</li> <li>• Bord long permet de relier les pages sur le bord gauche pour une orientation Portrait et sur le bord supérieur pour une orientation Paysage.</li> <li>• Bord court permet de relier les pages sur le bord supérieur pour une orientation Portrait et sur le bord gauche pour une orientation Paysage.</li> </ul>
<p><b>Copies</b>            1 – 999</p>	<p>Indique un nombre de copies par défaut pour chaque impression</p> <p><b>Remarque :</b> 1 correspond au paramètre usine.</p>
<p><b>Pages vierges</b>            Ne pas imprimer            Imprimer</p>	<p>Indique si des pages vierges sont insérées dans un travail d'impression</p> <p><b>Remarque :</b> Ne pas imprimer correspond au paramètre usine.</p>
<p><b>Assembler</b>            Désactivé (1,1,1,2,2,2)            Activé (1,2,1,2,1,2)</p>	<p>Imprime les pages d'un travail d'impression en respectant l'ordre défini lors de l'impression de plusieurs exemplaires de ce travail</p> <p><b>Remarques :</b></p> <ul style="list-style-type: none"> <li>• Désactivé correspond au paramètre usine. Les pages ne seront pas assemblées.</li> <li>• L'option En fonction permet d'assembler le travail d'impression dans l'ordre défini.</li> <li>• Pour ces deux valeurs, l'intégralité du travail est imprimée le nombre de fois spécifié dans le menu Copies.</li> </ul>

Option de menu	Description
<p><b>Séparateurs</b></p> <ul style="list-style-type: none"> <li>Aucun</li> <li>Entre copies</li> <li>Entre travaux</li> <li>Entre pages</li> </ul>	<p>Indique si des séparateurs vierges sont insérés</p> <p><b>Remarques :</b></p> <ul style="list-style-type: none"> <li>• Aucun correspond au paramètre usine.</li> <li>• Entre copies permet d'insérer une feuille vierge entre chaque copie d'un travail d'impression si l'option Assemblage est définie sur En fonction. Si l'option Assemblage est définie sur Désactivé, une page vierge est insérée entre chaque série de pages imprimées (après toutes les pages 1 et après toutes les pages 2).</li> <li>• Entre travaux insère une page vierge entre les travaux d'impression.</li> <li>• Entre pages insère une page vierge entre chaque page d'un travail d'impression. Cette fonction est utile si vous imprimez des transparents ou si vous souhaitez insérer des pages vierges dans un document pour ajouter des remarques.</li> </ul>
<p><b>Alim. séparateur</b></p> <ul style="list-style-type: none"> <li>Tiroir &lt;x&gt;</li> <li>Chargeur multifonction</li> </ul>	<p>Indique la source d'alimentation pour les séparateurs</p> <p><b>Remarques :</b></p> <ul style="list-style-type: none"> <li>• Le tiroir 1 (tiroir standard) correspond au paramètre usine.</li> <li>• Dans le menu Papier, Configurer MF doit être défini sur Cassette pour que le chargeur multifonction s'affiche en tant que paramètre du menu.</li> </ul>
<p><b>Nombre de pages par feuille (nbre de pages par face)</b></p> <ul style="list-style-type: none"> <li>Désactivé</li> <li>2 pages sur 1</li> <li>3 pages sur 1</li> <li>4 pages sur 1</li> <li>6 pages sur 1</li> <li>9 pages sur 1</li> <li>12 pages sur 1</li> <li>16 pages sur 1</li> </ul>	<p>Indique que plusieurs pages doivent être imprimées sur une seule face d'une feuille.</p> <p><b>Remarques :</b></p> <ul style="list-style-type: none"> <li>• Désactivé correspond au paramètre usine.</li> <li>• Le numéro sélectionné correspond au nombre de pages imprimées sur une face.</li> </ul>
<p><b>Nombres de pages par feuille Ordre</b></p> <ul style="list-style-type: none"> <li>Horizontal</li> <li>Horizontal inversé</li> <li>Vertical inversé</li> <li>Vertical</li> </ul>	<p>Détermine la position des pages lorsque plusieurs pages sont imprimées sur une seule feuille (nbre de pages par face).</p> <p><b>Remarques :</b></p> <ul style="list-style-type: none"> <li>• Horizontal correspond au paramètre usine.</li> <li>• La position dépend du nombre d'images et de l'orientation sélectionnée (Paysage ou Portrait).</li> </ul>
<p><b>Orientation</b></p> <ul style="list-style-type: none"> <li>Auto</li> <li>Paysage</li> <li>Portrait</li> </ul>	<p>Détermine l'orientation d'une feuille multipage.</p> <p><b>Remarque :</b> Auto correspond au paramètre usine. L'imprimante sélectionne automatiquement l'orientation (Portrait ou Paysage).</p>

Option de menu	Description
<b>Nombres de pages par feuille Bordure</b> Aucun Simple	Imprime une bordure autour de chaque page lorsque plusieurs pages sont imprimées sur une seule feuille (nbre de pages par face). <b>Remarque :</b> Aucun correspond au paramètre usine.

## Qualité, menu

Option de menu	Description
<b>Mode d'impression</b> Couleur Noir uniquement	Permet de déterminer si les images sont imprimées en niveaux de gris monochromes ou en couleurs. <b>Remarques :</b> <ul style="list-style-type: none"> <li>• Couleur correspond au paramètre usine.</li> <li>• Le pilote de l'imprimante peut annuler ce paramètre.</li> </ul>
<b>Correction couleur</b> Auto Désactivé Manuel	Ajuste les couleurs d'impression. <b>Remarques :</b> <ul style="list-style-type: none"> <li>• Auto correspond au paramètre usine. Ce paramètre applique des tables de conversion des couleurs différentes à chaque objet de la page imprimée.</li> <li>• Hors fonction désactive la correction des couleurs</li> <li>• Corr. manuelle permet de personnaliser les tables de couleurs à l'aide de paramètres disponibles dans le menu Couleur manuelle.</li> <li>• En raison des différences entre les couleurs additives et soustractives, certaines couleurs apparaissant à l'écran ne peuvent pas être reproduites par l'imprimante.</li> </ul>
<b>Résolution impression</b> 1200 ppp 4800 CQ	Détermine la résolution d'impression. <b>Remarques :</b> <ul style="list-style-type: none"> <li>• 4800 CQ correspond au paramètre usine.</li> <li>• La résolution 1200 ppp est la plus élevée et permet d'obtenir un effet de brillance plus prononcé.</li> </ul>
<b>Intensité toner</b> 1 – 5	Eclaircit ou assombrit les travaux d'impression. <b>Remarques :</b> <ul style="list-style-type: none"> <li>• 4 correspond au paramètre usine.</li> <li>• La sélection d'une valeur plus petite permet d'économiser le toner.</li> <li>• Si l'option Mode d'impression est définie sur Noir uniquement, la valeur 5 augmente la densité et l'intensité du toner pour l'ensemble des travaux d'impression.</li> <li>• Si l'option Mode d'impression est définie sur Couleur, la valeur 5 produit le même résultat que la valeur 4.</li> </ul>

Option de menu	Description
<b>Amél. traits fins</b> Activé Désactivé	Mode d'impression conseillé pour certains fichiers tels que des plans d'architecte, des cartes, des circuits électroniques ou des diagrammes.  <b>Remarques :</b> <ul style="list-style-type: none"> <li>• Désactivé correspond au paramètre usine.</li> <li>• Pour définir le paramètre Amél. traits fins à partir du logiciel lorsqu'un document est ouvert, cliquez sur <b>Fichier → Imprimer</b>, puis sur <b>Propriétés, Préférences, Options</b> ou <b>Configuration</b>.</li> <li>• Pour définir le paramètre Amél. traits fins à partir du serveur Web incorporé, entrez l'adresse IP de l'imprimante réseau dans une fenêtre de navigation.</li> </ul>
<b>Economie couleur</b> Activé Désactivé	Réduit la quantité de toner utilisée pour l'impression de graphiques et d'images. Cela n'affecte pas la quantité de toner utilisée pour l'impression de texte.  <b>Remarques :</b> <ul style="list-style-type: none"> <li>• Désactivé correspond au paramètre usine.</li> <li>• Lorsqu'il est activé, ce paramètre annule tout paramètre Intensité toner.</li> </ul>
<b>Luminosité RVB</b> -6-6	Règle la luminosité des impressions couleur.  <b>Remarques :</b> <ul style="list-style-type: none"> <li>• 0 correspond au paramètre usine.</li> <li>• -6 représente la diminution maximale, 6 l'augmentation maximale.</li> <li>• Ces fonctions n'affectent pas les fichiers utilisant les spécifications de couleurs CMJN.</li> </ul>
<b>Contraste RVB</b> 0 – 5	Règle le contraste des impressions couleur.  <b>Remarques :</b> <ul style="list-style-type: none"> <li>• 0 correspond au paramètre usine.</li> <li>• Ces fonctions n'affectent pas les fichiers utilisant les spécifications de couleurs CMJN.</li> </ul>
<b>Saturation RVB</b> 0 – 5	Règle la saturation des impressions couleur.  <b>Remarques :</b> <ul style="list-style-type: none"> <li>• 0 correspond au paramètre usine.</li> <li>• Ces fonctions n'affectent pas les fichiers utilisant les spécifications de couleurs CMJN.</li> </ul>
<b>Equilibre couleurs</b> Cyan - 5 – 5 Magenta - 5 – 5 Jaune - 5 – 5 Noir - 5 – 5 Réinit. valeur défaut	Permet d'ajuster les couleurs des impressions en augmentant ou en diminuant la quantité de toner utilisée pour chaque couleur.  <b>Remarque :</b> 0 correspond au paramètre usine.

Option de menu	Description
<p><b>Exemples couleur</b></p> <p>Affichage sRVB  Vives sRVB  Affichage — vrai noir  Vives  RVB — hors fonction  CMJN US  CMJN euro  CMJN vives  CMJN — hors fonction</p>	<p>Imprime des pages d'échantillons de couleurs pour chacune des tables de conversion de couleurs RVB et CMJN utilisées dans l'imprimante.</p> <p><b>Remarques :</b></p> <ul style="list-style-type: none"> <li>• Une page d'échantillons s'imprime pour chaque sélection.</li> <li>• Les pages d'exemples de couleurs représentent des zones de couleurs accompagnées de la combinaison RVB ou CMJN qui crée la couleur reproduite dans chacune de ces zones. Ces pages permettent de déterminer les combinaisons à utiliser afin d'obtenir les couleurs requises.</li> <li>• Dans une fenêtre de navigation, saisissez le type d'adresse IP de l'imprimante pour accéder à la liste détaillée des pages d'exemples de couleurs depuis le serveur Web incorporé.</li> </ul>
<p><b>Couleur manuelle</b></p> <p>Image RVB  Vives  Affichage sRVB  Affichage — vrai noir  Vives sRVB  Désactivé</p> <p>Texte RVB  Vives  Affichage sRVB  Affichage — vrai noir  Vives sRVB  Désactivé</p> <p>Graphiques RVB  Vives  Affichage sRVB  Affichage — vrai noir  Vives sRVB  Désactivé</p>	<p>Permet de personnaliser les conversions des couleurs RVB.</p> <p><b>Remarques :</b></p> <ul style="list-style-type: none"> <li>• Affichage sRVB correspond au paramètre usine défini pour une image RGB. Il permet d'appliquer une table de conversion des couleurs afin d'obtenir une impression dont les couleurs s'approchent de celles du moniteur de l'ordinateur.</li> <li>• Vives sRVB est le paramètre usine défini pour le texte RGB et les graphiques RVB. Vives sRVB applique une table de conversion qui augmente le niveau de saturation. Recommandé pour les graphiques et le texte à usage professionnel.</li> <li>• La valeur Vives applique une table de conversion des couleurs qui génère des couleurs plus vives et plus saturées.</li> <li>• Affichage — vrai noir applique une table de conversion des couleurs utilisant uniquement le toner noir pour les couleurs grises neutres.</li> <li>• Hors fonction désactive la conversion des couleurs.</li> </ul>

Option de menu	Description
<b>Couleur manuelle</b> Image CMJN CMJN US CMJN euro CMJN vives Désactivé Texte CMJN CMJN US CMJN euro CMJN vives Désactivé Graphiques CMJN CMJN US CMJN euro CMJN vives Désactivé	<p>Permet de personnaliser les conversions des couleurs CMJN.</p> <p><b>Remarques :</b></p> <ul style="list-style-type: none"> <li>• CMJN US correspond au paramètre usine par défaut aux Etats-Unis. CMJN US applique une table de conversion des couleurs qui tend vers une impression couleur conforme à la sortie couleur SWOP.</li> <li>• CMJN Europe correspond au format international par défaut. CMJN Europe applique une table de conversion des couleurs qui tend vers une impression couleur conforme à la norme EuroScale.</li> <li>• CMJN vive augmente la saturation des couleurs pour la table de conversion des couleurs CM CMJN.</li> <li>• Hors fonction désactive la conversion des couleurs.</li> </ul>
<b>Réglage couleur</b>	<p>Opère un réétalonnage des tables de conversion des couleurs, ce qui permet à l'imprimante de régler les variations de couleurs à l'impression.</p> <p><b>Remarques :</b></p> <ul style="list-style-type: none"> <li>• L'étalonnage démarre une fois le menu sélectionné. <b>Etalonnage en cours</b> apparaît à l'écran pendant toute la durée de l'étalonnage.</li> <li>• La variation des couleurs à l'impression est parfois le résultat de conditions changeantes telles que la température et l'humidité de la pièce. Le réglage des couleurs est calculé par des algorithmes internes à l'imprimante. Un réétalonnage de l'alignement couleur est également effectué.</li> </ul>

## Menu Utilitaires

Option de menu	Description
<b>Suppr trav. suspendus</b> Confidentiel Suspendu Non restauré Tout	<p>Supprime tous les travaux confidentiels et suspendus du disque dur de l'imprimante.</p> <p><b>Remarques :</b></p> <ul style="list-style-type: none"> <li>• Le choix d'une valeur affecte uniquement les travaux d'impression stockés dans l'imprimante. Les signets, les travaux stockés dans les lecteurs Flash et les autres types de travaux suspendus ne sont pas supprimés.</li> <li>• Si vous sélectionnez <i>Non restauré</i>, vous supprimez les travaux d'impression et travaux suspendus qui n'ont pas été restaurés à partir du disque.</li> </ul>



Option de menu	Description
<b>Formater flash</b> Oui Non	Formate la mémoire flash. On appelle mémoire flash la capacité de stockage ajoutée grâce à l'installation sur l'imprimante d'une carte flash. <b>Attention — Dommages potentiels :</b> ne mettez pas l'imprimante hors tension pendant le formatage de la mémoire flash. <b>Remarques :</b> <ul style="list-style-type: none"> <li>• Pour que cette option de menu soit disponible, l'imprimante doit être équipée d'une carte mémoire flash optionnelle fonctionnant correctement. La carte mémoire Flash ne peut pas être protégée en lecture/écriture ou en écriture.</li> <li>• Si vous sélectionnez Oui, toutes les données de la mémoire flash sont supprimées.</li> <li>• Si vous sélectionnez Non, la demande de formatage est annulée.</li> </ul>
<b>Supprimer télécharg. sur le disque.</b> Suppr. maintenant Ne pas supprimer	Supprime les ressources téléchargées du disque dur de l'imprimante, y compris tous les travaux suspendus, mémorisés et en attente. Les informations relatives à Compta travaux ne sont pas affectées. <b>Remarque :</b> « Supprimer maintenant » correspond au paramètre d'usine.
<b>Stat. de compta</b> Imprimer Effacer.	Imprime une liste de statistiques relatives aux travaux stockés ou supprime les informations contenues sur le disque dur de l'imprimante. <b>Remarques :</b> <ul style="list-style-type: none"> <li>• Pour que cette option de menu soit disponible, l'imprimante doit être équipée d'un disque dur fonctionnant correctement.</li> <li>• La fonction Imprimer imprime une liste de statistiques.</li> <li>• La fonction Effacer supprime toutes les statistiques relatives aux travaux d'impression stockées sur le disque dur de l'imprimante.</li> <li>• La sélection Effacer ne s'affiche pas si Compta travaux est définie sur MarkTrack™ en utilisant le protocole NPA.</li> </ul>
<b>Dépistage Hex</b> Activer	Permet d'isoler plus facilement la cause d'un problème d'impression. <b>Remarques :</b> <ul style="list-style-type: none"> <li>• Si vous sélectionnez Activer, toutes les données envoyées à l'imprimante seront imprimées sous la forme d'une représentation hexadécimale et alphabétique et les codes de commande ne seront pas exécutés.</li> <li>• Pour quitter ou désactiver le mode Dépistage Hex, réinitialisez l'imprimante ou mettez-la hors tension.</li> </ul>
<b>Taux de couverture</b> Désactivé Activé	Fournit une estimation du pourcentage de couverture en toner d'une page. L'estimation est imprimée sur une page distincte à la fin de chaque travail d'impression. <b>Remarque :</b> Désactivé correspond au paramètre usine.

Option de menu	Description
<b>Contraste LCD</b> 1–10	Règle la luminosité de l'écran du panneau de commandes. <b>Remarques :</b> <ul style="list-style-type: none"> <li>• 5 correspond au paramètre usine.</li> <li>• Une valeur plus élevée éclaircit l'écran.</li> <li>• Une valeur plus faible assombrit l'écran.</li> </ul>
<b>Luminosité LCD</b> 1–10	Règle la luminosité de l'écran <b>Remarques :</b> <ul style="list-style-type: none"> <li>• 5 correspond au paramètre usine.</li> <li>• Une valeur plus élevée éclaircit l'écran.</li> <li>• Une valeur plus faible assombrit l'écran.</li> </ul>

## Menu XPS

Option de menu	Description
<b>Imprimer pages d'erreurs</b> Hors fonction En fonction	Imprime une page contenant des informations sur les erreurs, notamment sur les erreurs de marquage XML. <b>Remarque :</b> Hors fonction correspond au paramètre usine.

## Menu PDF

Option de menu	Description
<b>Ajuster la page</b> Oui Non	Ajuste le contenu de la page au format de support sélectionné. <b>Remarque :</b> Non correspond au paramètre usine.
<b>Commentaires</b> Ne pas imprimer Imprimer	Imprimer les commentaires d'un fichier PDF <b>Remarque :</b> la valeur par défaut est Ne pas imprimer.

## Menu PostScript

Option de menu	Description
<b>Impr. erreur PS</b> En fonction Hors fonction	Imprime un page mentionnant l'erreur PostScript. <b>Remarque :</b> Hors fonction correspond au paramètre usine.

Option de menu	Description
<b>Priorité police</b> Résidente Flash/Disque	Etablit l'ordre de recherche des polices. <b>Remarques :</b> <ul style="list-style-type: none"> <li>• Résidente correspond au paramètre usine.</li> <li>• Pour que cette option de menu soit disponible, l'imprimante doit être équipée d'une carte mémoire flash formatée ou d'un disque dur fonctionnant correctement.</li> <li>• La carte mémoire flash ou le disque dur de l'imprimante ne peuvent pas être protégés en lecture/écriture, en écriture ou par un mot de passe.</li> <li>• Le tampon sur disque ne doit pas être défini sur 100 %.</li> </ul>
<b>Lissage d'image</b> En fonction Hors fonction	Améliore le contraste et la précision des images de basse résolution et lisse le passage d'une couleur à une autre. <b>Remarques :</b> <ul style="list-style-type: none"> <li>• Hors fonction correspond au paramètre usine.</li> <li>• Le paramètre Lissage d'image n'a aucun effet sur les images dont la résolution est supérieure ou égale à 300 ppp.</li> </ul>

## émul PCL, menu

Option de menu	Description
<b>Origine police</b> Résidente Disque Téléchargement Mémoire flash Tout	Détermine le jeu de polices affiché dans l'option de menu Nom police. <b>Remarques :</b> <ul style="list-style-type: none"> <li>• Résidente correspond au paramètre usine. Affiche le jeu de polices par défaut téléchargé sur la RAM.</li> <li>• Les paramètres Mémoire flash et Disque affichent toutes les polices résidentes de cette option.</li> <li>• La carte mémoire flash doit être correctement formatée et ne peut pas être protégée en lecture/écriture, en écriture ou en écriture protégée par un mot de passe.</li> <li>• Téléchargement affiche toutes les polices téléchargées sur la RAM.</li> <li>• Tout affiche toutes les polices disponibles, quelle que soit l'option.</li> </ul>
<b>Nom police</b> R0 Courier	Identifie une police particulière ainsi que son emplacement. <b>Remarques :</b> <ul style="list-style-type: none"> <li>• R0 Courier correspond au paramètre usine.</li> <li>• R0 Courier indique le nom de la police, son ID ainsi que son emplacement de stockage sur l'imprimante. L'abréviation est R pour résidente, F pour mémoire flash, K pour disque et D pour téléchargement.</li> </ul>

Option de menu	Description
<b>Jeu symboles</b> 10U PC-8 12U PC-850	Détermine le jeu de symboles pour chaque nom de police. <b>Remarques :</b> <ul style="list-style-type: none"> <li>• Le format par défaut aux Etats-Unis est 10U PC-8.</li> <li>• Le format international par défaut est 12U PC-850</li> <li>• Un jeu de symboles est un ensemble de caractères alphanumériques, de signes de ponctuation et de symboles spéciaux. Les jeux de symboles prennent en charge les exigences propres à différentes langues ou programmes spécifiques, telles que les symboles mathématiques utilisés pour la notation scientifique. Seuls les jeux de symboles pris en charge sont affichés.</li> </ul>
<b>Paramètres d'émulation PCL</b> Taille en points 1 – 1008	Modifie la taille en points pour les polices typographiques vectorielles. <b>Remarques :</b> <ul style="list-style-type: none"> <li>• 12 correspond au paramètre usine.</li> <li>• Le terme « taille en points » fait référence à la hauteur des caractères de la police. Un point équivaut à environ 1/72 pouce.</li> <li>• La taille en points peut être réduite ou augmentée par incrément de 0,25.</li> </ul>
<b>Paramètres d'émulation PCL</b> Pas 0,08 – 100	Indique l'espacement pour les polices vectorielles à espacement constant. <b>Remarques :</b> <ul style="list-style-type: none"> <li>• 10 correspond au paramètre usine.</li> <li>• L'espacement correspond au nombre de caractères à espacement fixe par pouce (cpp).</li> <li>• L'espacement peut être réduit ou augmenté par incrément de 0,01 cpp.</li> <li>• Dans le cas de polices à espacement constant non vectorielles, l'espacement est affiché mais il ne peut pas être modifié.</li> </ul>
<b>Paramètres d'émulation PCL</b> Orientation Portrait Paysage	Détermine l'orientation du texte et des images sur la page. <b>Remarques :</b> <ul style="list-style-type: none"> <li>• Portrait correspond au paramètre usine.</li> <li>• Portrait imprime le texte et les graphiques parallèlement au bord court du papier.</li> <li>• Paysage imprime le texte et les graphiques parallèlement au bord long du papier.</li> </ul>
<b>Paramètres d'émulation PCL</b> Lignes par page 1 – 255 60 64	Détermine le nombre de lignes imprimées sur chaque page. <b>Remarques :</b> <ul style="list-style-type: none"> <li>• 60 correspond au format par défaut aux Etats-Unis. 64 correspond à la valeur internationale par défaut.</li> <li>• L'imprimante définit l'espace disponible entre chaque ligne en fonction des paramètres Lignes par page, Format papier et Orientation. Sélectionnez l'orientation et le format de papier requis avant de définir le nombre de lignes par page.</li> </ul>

Option de menu	Description
<b>Paramètres d'émulation PCL</b> Largeur A4 198 mm 203 mm	Permet de configurer l'imprimante pour impression sur format A4.  <b>Remarques :</b> <ul style="list-style-type: none"> <li>• 198 mm correspond au paramètre usine.</li> <li>• 203 mm configure la largeur de la page de façon à pouvoir imprimer 80 caractères avec espacement de 10.</li> </ul>
<b>Paramètres d'émulation PCL</b> CR Auto après LF Activé Désactivé	Indique si l'imprimante effectue automatiquement un retour chariot (CR) après une commande de saut de ligne (LF).  <b>Remarques :</b> <ul style="list-style-type: none"> <li>• Désactivé correspond au paramètre usine.</li> <li>• Les modifications de paramètres sont dupliquées dans le menu PPSD.</li> </ul>
<b>Paramètres d'émulation PCL</b> LF Auto après CR Activé Désactivé	Indique si l'imprimante insère automatiquement un saut de ligne (LF) après une commande de retour chariot (CR)  <b>Remarques :</b> <ul style="list-style-type: none"> <li>• Désactivé correspond au paramètre usine.</li> <li>• Les modifications de paramètres sont dupliquées dans le menu PPSD.</li> </ul>
<b>Renommer les tiroirs</b> Affecter chrg MF Désactivé Aucun 0 – 199 Affecter tiroir <x> Désactivé Aucun 0 – 199 Affecter papier man. Désactivé Aucun 0 – 199 Affecter enveloppe manuel Désactivé Aucun 0 – 199	Configure l'imprimante pour qu'elle fonctionne avec des logiciels ou des programmes qui utilisent une numérotation différente pour les tiroirs, les bacs et les chargeurs.  <b>Remarques :</b> <ul style="list-style-type: none"> <li>• Désactivé correspond au paramètre usine.</li> <li>• La sélection Aucune n'est pas disponible. Ce paramètre s'affiche uniquement lorsqu'il est sélectionné par l'interpréteur PCL 5.</li> <li>• Aucun : ignore la commande de sélection de la source d'alimentation.</li> <li>• 0 – 199 permet d'attribuer des paramètres personnalisés.</li> </ul>

Option de menu	Description
<b>Renommer les tiroirs</b> Voir conf. usine MPF par défaut = 8 T1 par défaut = 1 T2 par défaut = 4 T3 par défaut = 5 T4 par défaut = 20 T5 par défaut = 21 Env par défaut = 6 MPapier par défaut = 2 MEnv par défaut = 3	Affiche la valeur par défaut attribuée à chaque tiroir, bac ou chargeur.
<b>Renommer les tiroirs</b> Rest. vl. défaut Oui Non	Restaure les paramètres par défaut de tous les tiroirs, bac et chargeurs.

## Menu HTML

Option de menu	Description
<b>Nom police</b> Albertus MT Antique Olive Apple Chancery Arial MT Avant Garde Bodoni Bookman Chicago Clarendon Cooper Black Copperplate Coronet Courier Eurostile Garamond Geneva Gill Sans Goudy Helvetica Hoefler Text	Intl CG Times Intl Courier Intl Univers Joanna MT Letter Gothic Lubalin Graph Marigold MonaLisa Recut Monaco New CenturySbk New York Optima Oxford Palatino Stempel Garamond Taffy Times Times New Roman Univers Zapf Chancery

Définit la police par défaut pour les documents HTML.  
**Remarque :** La police Times est utilisée pour les documents HTML dont la police n'est pas spécifiée.

Option de menu	Description
<b>Taille de la police</b> 1 à 255 pt	Définit la taille de police par défaut pour les documents HTML. <b>Remarques :</b> <ul style="list-style-type: none"> <li>• 12 pt correspond au paramètre usine.</li> <li>• La taille de police peut être augmentée par incrément de 1 pt.</li> </ul>
<b>Mettre à l'échelle</b> 1 à 400 %	Met à l'échelle la police par défaut pour les documents HTML. <b>Remarques :</b> <ul style="list-style-type: none"> <li>• 100 % correspond au paramètre usine.</li> <li>• La mise à l'échelle peut se faire par incrément de 1 %.</li> </ul>
<b>Orientation</b> Portrait Paysage	Définit l'orientation de la page pour les documents HTML. <b>Remarque :</b> Portrait correspond au paramètre usine.
<b>Taille de la marge</b> 8 à 255 mm	Définit la marge de la page pour les documents HTML. <b>Remarques :</b> <ul style="list-style-type: none"> <li>• 19 mm correspond au paramètre usine.</li> <li>• La taille de la marge peut être augmentée par incrément de 1 mm.</li> </ul>
<b>Arrière-plans</b> Ne pas imprimer Imprimer	Indique s'il faut ou non imprimer les arrière-plans des documents HTML <b>Remarque :</b> Imprimer correspond au paramètre usine.

## Menu Image

Option de menu	Description
<b>Ajustement auto</b> En fonction Hors fonction	Sélectionne le format, l'échelle et l'orientation du papier les plus appropriés. <b>Remarques :</b> <ul style="list-style-type: none"> <li>• En fonction correspond au paramètre usine.</li> <li>• L'option En fonction annule les paramètres de mise à l'échelle et d'orientation définis pour certaines images.</li> </ul>
<b>Inverser</b> En fonction Hors fonction	Inverse les images monochromes à deux tons. <b>Remarques :</b> <ul style="list-style-type: none"> <li>• Hors fonction correspond au paramètre usine.</li> <li>• Ce paramètre ne s'applique pas aux images de format GIF ou JPEG.</li> </ul>
<b>Echelle</b> Ancrage sup. gauche Meilleure corres Ancrage au centre Ajuster en haut./larg. Ajuster en hauteur Ajuster en largeur	Ajuste l'image au format de support sélectionné. <b>Remarques :</b> <ul style="list-style-type: none"> <li>• Meilleure corres. correspond à la valeur usine.</li> <li>• Lorsque le paramètre Ajustement auto est en fonction, l'échelle est automatiquement définie sur Meilleure corres.</li> </ul>

Option de menu	Description
<b>Orientation</b> Portrait Paysage Portrait inversé Paysage inversé	Définit l'orientation de l'image. <b>Remarque :</b> Portrait correspond au paramètre usine.

## PictBridge, menu

Option de menu	Description
<b>Format de photo</b> Auto L 2L Carte postale Hagaki Format de carte 100x150 mm 4 x 6 pouces 8 x 10 pouces Lettre US A4 A5 JIS B5	Détermine le format de photo optimal. <b>Remarques :</b> <ul style="list-style-type: none"> <li>• Auto correspond au paramètre usine.</li> <li>• Si ce paramètre est défini à la fois sur l'imprimante et l'appareil photo numérique compatible PictBridge, le paramètre de l'appareil photo sera <i>toujours</i> prioritaire.</li> </ul>
<b>Disposition</b> Auto Désactivé 2 pages/feuille 3 pages/feuille 4 pages/feuille 6 pages/feuille 9 pages/feuille 12 pages/feuille 16 pages/feuille Impression index	Détermine la disposition optimale de la photo. <b>Remarques :</b> <ul style="list-style-type: none"> <li>• Auto correspond au paramètre usine.</li> <li>• Si ce paramètre est défini à la fois sur l'imprimante et l'appareil photo numérique compatible PictBridge, le paramètre de l'appareil photo sera <i>toujours</i> prioritaire.</li> </ul>
<b>Qualité</b> Normal Brouillon Elevée	Détermine la qualité optimale. <b>Remarques :</b> <ul style="list-style-type: none"> <li>• Normale correspond au paramètre usine.</li> <li>• Si ce paramètre est défini à la fois sur l'imprimante et l'appareil photo numérique compatible PictBridge, le paramètre de l'appareil photo sera <i>toujours</i> prioritaire.</li> </ul>



Option de menu	Description
<b>Alimentation</b> Chargeur MF Tiroir <x> Manuel papier	Définit le tiroir duquel le papier est extrait.  <b>Remarques :</b> <ul style="list-style-type: none"> <li>• Chargeur MF correspond au paramètre usine.</li> <li>• Si ce paramètre est défini à la fois sur l'imprimante et l'appareil photo numérique compatible PictBridge, le paramètre de l'appareil photo sera <i>toujours</i> prioritaire.</li> </ul>

## Menu Lecteur Flash

Option de menu	Description
<b>Copies</b> 1 – 999	Indique un nombre de copies par défaut pour chaque impression  <b>Remarque :</b> 1 correspond au paramètre usine.
<b>Alimentation</b> Tiroir <x> Chargeur manuel Chargeur d'enveloppes	Indique l'alimentation papier par défaut pour tous les travaux d'impression  <b>Remarque :</b> Le tiroir 1 (tiroir standard) correspond au paramètre usine.
<b>Couleur</b> Activé Désactivé	Permet à l'imprimante de fournir des impressions en couleur  <b>Remarque :</b> Activé correspond au paramètre usine.
<b>Assembler</b> Désactivé (1,1,1,2,2,2) Activé (1,2,1,2,1,2)	Imprime les pages d'un travail d'impression en respectant l'ordre défini lors de l'impression de plusieurs exemplaires de ce travail  <b>Remarques :</b> <ul style="list-style-type: none"> <li>• Désactivé correspond au paramètre usine. Les pages ne seront pas assemblées.</li> <li>• L'option En fonction permet d'assembler le travail d'impression dans l'ordre défini.</li> </ul>
<b>Faces (recto verso)</b> Recto Recto verso	Contrôle si le travail s'imprime au recto ou sur les deux faces du papier.  <b>Remarque :</b> Recto correspond au paramètre usine.
<b>Reliures recto/verso</b> Bord long Bord court	Définit la manière dont les pages recto verso sont reliées et l'orientation de l'impression au verso de la feuille par rapport à celle du recto.  <b>Remarques :</b> <ul style="list-style-type: none"> <li>• Le paramètre par défaut est Bord long.</li> <li>• Bord long permet de relier les pages sur le bord gauche pour une orientation Portrait et sur le bord supérieur pour une orientation Paysage.</li> <li>• Bord court permet de relier les pages sur le bord supérieur pour une orientation Portrait et sur le bord gauche pour une orientation Paysage.</li> </ul>

Option de menu	Description
<b>Orientation</b> Auto Paysage Portrait	Détermine l'orientation d'une feuille multipage. <b>Remarque :</b> Auto correspond au paramètre usine. L'imprimante sélectionne automatiquement l'orientation (Portrait ou Paysage).
<b>Nombre de pages par feuille (nbre de pages par face)</b> Désactivé 2 pages sur 1 3 pages sur 1 4 pages sur 1 6 pages sur 1 9 pages sur 1 12 pages sur 1 16 pages sur 1	Indique que plusieurs pages doivent être imprimées sur une seule face d'une feuille. <b>Remarques :</b> <ul style="list-style-type: none"> <li>• Désactivé correspond au paramètre usine.</li> <li>• Le numéro sélectionné correspond au nombre de pages imprimées sur une face.</li> </ul>
<b>Nombres de pages par feuille Bordure</b> Aucun Simple	Imprime une bordure autour de chaque page lorsque Pages par feuille (p/côté) est utilisé. <b>Remarque :</b> Aucun correspond au paramètre usine.
<b>Nombres de pages par feuille Ordre</b> Horizontal Horizontal inversé Vertical inversé Vertical	Détermine la position des pages lorsque Pages par feuille (p/côté) est utilisé. <b>Remarques :</b> <ul style="list-style-type: none"> <li>• Horizontal correspond au paramètre usine.</li> <li>• La position dépend du nombre d'images et de l'orientation sélectionnée (Paysage ou Portrait).</li> </ul>
<b>Séparateurs</b> Aucun Entre copies Entre travaux Entre pages	Indique si des séparateurs vierges sont insérés <b>Remarques :</b> <ul style="list-style-type: none"> <li>• Aucun correspond au paramètre usine.</li> <li>• Entre copies permet d'insérer une feuille vierge entre chaque copie d'un travail d'impression si l'option Assemblage est définie sur En fonction. Si l'option Assemblage est définie sur Hors fonction, une page vierge est insérée entre chaque série de pages imprimées (après toutes les pages 1 et toutes les pages 2).</li> <li>• Entre travaux insère une page vierge entre les travaux d'impression.</li> <li>• Entre pages insère une page vierge entre chaque page d'un travail d'impression. Cette fonction est utile si vous imprimez des transparents ou si vous souhaitez insérer des pages vierges dans un document pour ajouter des remarques.</li> </ul>

Option de menu	Description
<b>Alim. séparateur</b> Tiroir <x> Chargeur manuel	Indique la source d'alimentation pour les séparateurs <b>Remarques :</b> <ul style="list-style-type: none"> <li>Le tiroir 1 (tiroir standard) correspond au paramètre usine.</li> <li>Dans le menu Papier, Configurer MF doit être défini sur Cassette pour que le chargeur manuel s'affiche en tant que paramètre de menus.</li> </ul>
<b>Pages vierges</b> Ne pas imprimer Imprimer	Indique si des pages vierges sont insérées dans un travail d'impression <b>Remarque :</b> Ne pas imprimer correspond au paramètre usine.

## Aide, menu

Le menu Aide est composé de plusieurs pages d'aide stockées dans l'imprimante sous forme de documents PDF. Ceux-ci contiennent des informations relatives à l'imprimante et aux travaux d'impression.

Ils sont disponibles dans l'imprimante en anglais, en français, en allemand et en espagnol. Vous pouvez les trouver dans d'autres langues sur le CD *Logiciel et documentation*.


Option de menu	Description
Imprimer tout	Imprime tous les guides
Qualité couleur	Fournit des informations sur le réglage de la qualité d'impression et la personnalisation des impressions couleur.
Qualité impr.	Fournit des informations sur la résolution des problèmes de qualité d'impression.
Guide d'impression	Fournit des informations sur le chargement des papiers et supports spéciaux.
Guide des supports	Fournit une liste des formats de papier pris en charge par les différents tiroirs, bacs et chargeurs de l'imprimante.
Défauts d'impression	Fournit les informations permettant de déterminer la pièce à l'origine de défaillances répétées.
Affichage des menus	Fournit une liste des paramètres et menus du panneau de commandes de l'imprimante.
Guide d'information	Indique où trouver des informations supplémentaires.
Guide raccordement	Fournit des informations sur les méthodes de connexion de l'imprimante : connexion locale (USB) ou à un réseau.
Guide de transport	Fournit des instructions sur le déplacement de l'imprimante en toute sécurité.
Guide des fournitures	Fournit les références nécessaires à la commande de fournitures.

# Maintenance de l'imprimante

Vous devez effectuer régulièrement certaines tâches pour conserver une qualité d'impression optimale.

## Nettoyage de la partie externe de l'imprimante

- 1 Assurez-vous que l'imprimante est hors tension et débranchée de la prise de courant murale.

 **MISE EN GARDE—RISQUE D'ELECTROCUTION** : pour éviter tout risque de choc électrique lors du nettoyage de l'extérieur de l'imprimante, débranchez le cordon d'alimentation de la prise murale ainsi que tous les câbles de l'imprimante avant de commencer.

- 2 Retirez le papier du réceptacle de sortie standard.
- 3 Humidifiez un tissu propre et non pelucheux avec de l'eau.

**Attention — Dommages potentiels** : n'utilisez ni détergent ni produit nettoyant car ils risquent d'endommager l'imprimante.

- 4 Essuyez la partie externe de l'imprimante uniquement, en veillant à ne pas oublier le réceptacle de sortie standard.

**Attention — Dommages potentiels** : l'utilisation d'un tissu humide pour nettoyer l'intérieur de l'imprimante risque d'endommager celle-ci.

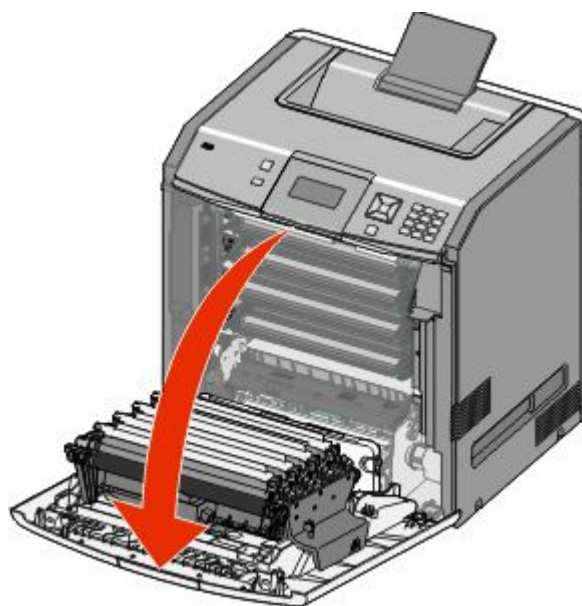
- 5 Assurez-vous que le support papier et le réceptacle standard sont secs avant de lancer un nouveau travail d'impression.

## Nettoyage des lentilles de la tête d'impression

Nettoyez les lentilles de la tête d'impression lorsque vous constatez la présence de problèmes de qualité d'impression.

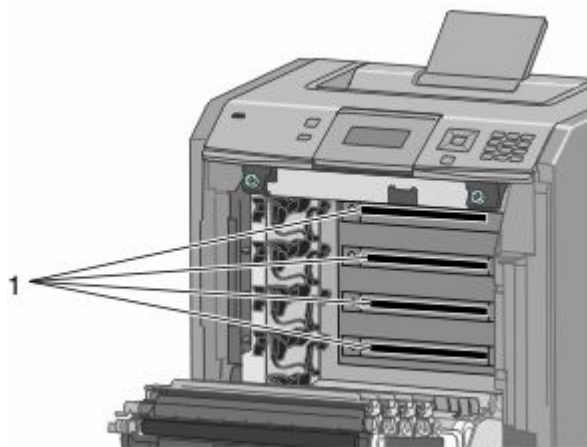
- 1 Ouvrez la porte avant.





**Attention — Dommages potentiels :** pour éviter la surexposition des photoconducteurs à la lumière, ne laissez pas la porte avant ouverte plus de 10 minutes.

- 2 Retirez les quatre cartouches de toner. Ne retirez pas les photoconducteurs pour exécuter cette procédure.
- 3 Repérez les quatre lentilles de la tête d'impression.

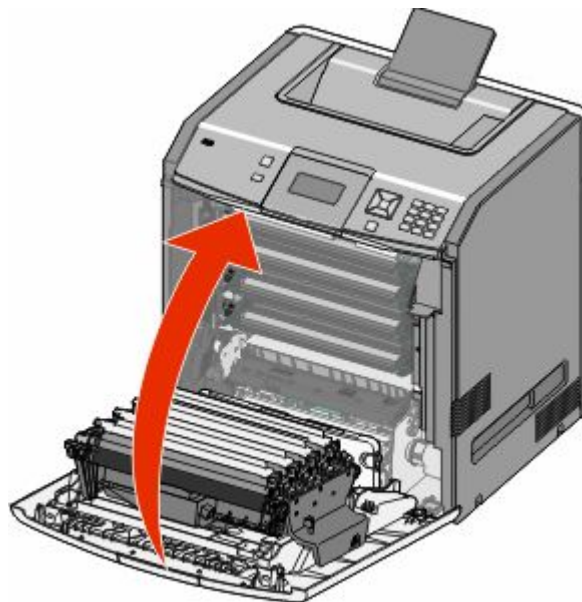


- 4 Nettoyez les lentilles à l'aide d'air comprimé.

**Attention — Dommages potentiels :** ne touchez pas les lentilles de la tête d'impression.

- 5 Réinstallez les quatre cartouches de toner.

6 Fermez la porte avant.



## Stockage des fournitures

Stockez les fournitures de l'imprimante dans un lieu propre et frais. Rangez-les côté droit orienté vers le haut et ne les sortez pas de leur emballage avant de les utiliser.

Veillez à ne pas exposer les fournitures à :

- la lumière directe du soleil,
- des températures supérieures à 35°C,
- une humidité élevée (supérieure à 80 %),
- un environnement salé,
- des gaz corrosifs,
- une poussière excessive.

## Vérification de l'état des fournitures

Lorsqu'un consommable doit être remplacé ou qu'une opération de maintenance est nécessaire, un message apparaît à l'écran.

### Vérification de l'état des fournitures à partir du panneau de commandes de l'imprimante

- 1 Assurez-vous que l'imprimante est sous tension et que **Prêt** s'affiche.
- 2 Sur le panneau de commandes de l'imprimante, appuyez sur la flèche vers le haut ou vers le bas jusqu'à ce que **✓Etats/Fournitures** s'affiche, puis appuyez sur **✓**.

- 3 Appuyez sur la flèche vers le haut ou vers le bas jusqu'à ce que **✓Affichage fournitures** s'affiche, puis appuyez sur .

L'état des fournitures s'affiche.

## Vérification de l'état des fournitures à partir de l'ordinateur réseau

**Remarque :** l'ordinateur doit être connecté au même réseau que l'imprimante.

- 1 Saisissez l'adresse IP de l'imprimante dans le champ d'adresse de votre navigateur Web.

**Remarque :** si vous ne connaissez pas l'adresse IP de l'imprimante, imprimez une page de configuration réseau et identifiez l'adresse IP dans la section TCP/IP.

- 2 Cliquez sur **Etat du périphérique**. La page Etat du périphérique apparaît, affichant un récapitulatif des niveaux de fournitures.

## Commande de fournitures

Pour commander des fournitures aux Etats-Unis, contactez Lexmark au 1-800-539-6275 afin d'obtenir des informations sur les revendeurs de fournitures agréés Lexmark de votre région. Dans les autres pays ou régions, consultez le site Web de Lexmark à l'adresse [www.lexmark.com](http://www.lexmark.com) ou contactez le revendeur de votre imprimante.

**Remarque :** pour toutes les estimations de durée de vie des fournitures de l'imprimante, il est supposé que vous utilisez du papier ordinaire au format Lettre US ou A4.

## Commande de cartouches de toner

Lorsque **88 Niveau cartouche cyan bas**, **88 Niveau cartouche magenta bas**, **88 Niveau cartouche jaune bas** ou **88 Niveau cartouche noire bas** s'affiche, commandez une nouvelle cartouche.

Lorsque **88 Remplacer cartouche cyan**, **88 Remplacer cartouche magenta**, **88 Remplacer cartouche jaune** ou **88 Remplacer cartouche noire** s'affiche, vous devez remplacer la cartouche de toner correspondante.

L'estimation de rendement des cartouches repose sur la norme ISO/IEC 19798 (avec une couverture approximative de 5% par couleur). Une couverture d'impression extrêmement faible (inférieure à 1,25% pour une couleur) appliquée sur une période prolongée peut nuire au rendement réel de la couleur concernée et peut entraîner des défaillances au niveau des pièces de la cartouche avant d'avoir utilisé la totalité du toner.

## Commande de photoconducteurs

Lorsque **84 Photoconducteur bas** ou **84 Niveau photoconducteur <couleur> presque bas** s'affiche, commandez un nouveau photoconducteur.

Lorsque **84 Remplacer le photoconducteur <couleur>** s'affiche, vous devez remplacer le photoconducteur spécifié.

Nom de la pièce	Référence
Photoconducteur	C734X20G
Photoconducteur, multi-jeux	C734X24G

## Commande d'une unité de fusion ou d'un module de transfert

Lorsque **80 Fin durée de vie unité de fusion** ou **83 Fin durée de vie module de transfert** s'affiche, commandez une nouvelle unité de fusion ou un nouveau module de transfert.

Lorsque **80 Remplacer l'unité de fusion** ou **83 Remplacer le module de transfert** s'affiche, installez la nouvelle unité de fusion ou le nouveau module de transfert. Pour plus d'informations sur l'installation de la pièce concernée, consultez la documentation fournie avec celle-ci.

Nom de la pièce	Référence
Unité de fusion	40X5095 (100 V)
	40X5093 (115 V)
	40X5094 (230 V)
Module de transfert	40X5096

## Commande d'une bouteille de récupération de toner

Lorsque le message **82 Bout. récup. toner presque pleines** s'affiche, commandez une nouvelle bouteille de récupération de toner. Lorsque le message **82 Rempl. bout. récup. toner** s'affiche, la bouteille de récupération de toner *doit* être remplacée.

**Remarque :** il est déconseillé de réutiliser la bouteille de récupération du toner.

Nom de la pièce	Référence
Bouteille de récupération de toner	C734X77G

## Remplacement des fournitures

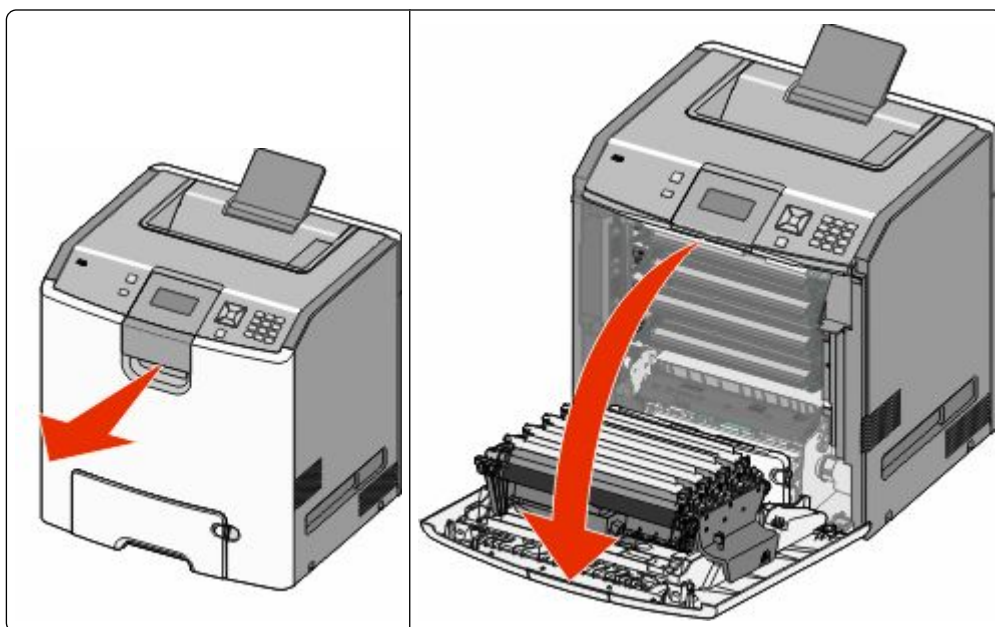
### Remplacement d'une cartouche de toner

Lorsque **88 Remplacer cartouche <couleur>**, **88 Niv. cartouche <couleur> presque bas** ou **88 Niveau cartouche <couleur> bas** s'affiche sur le panneau de commandes ou lorsque la qualité d'impression est altérée, essayez de prolonger la durée de vie de la cartouche.

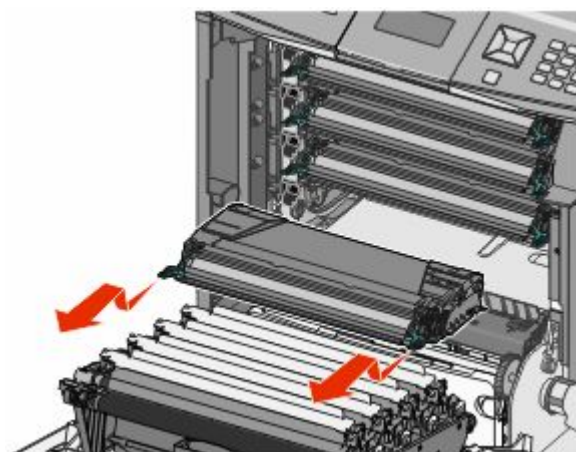
**1** Ouvrez la porte avant.

**Attention — Dommages potentiels :** assurez-vous que l'imprimante reste ouverte moins de 10 minutes afin d'éviter de surexposer les photoconducteurs à la lumière.





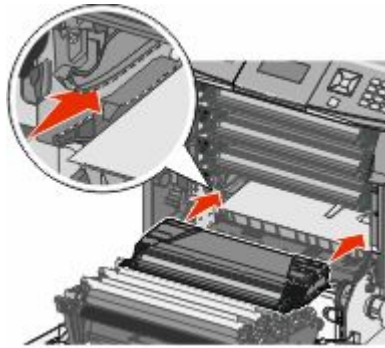
**2** Tirez les taquets verts de la cartouche concernée vers le haut pour extraire cette dernière de l'imprimante.



**3** Secouez la cartouche d'avant en arrière et de gauche à droite afin de décompacter le toner.



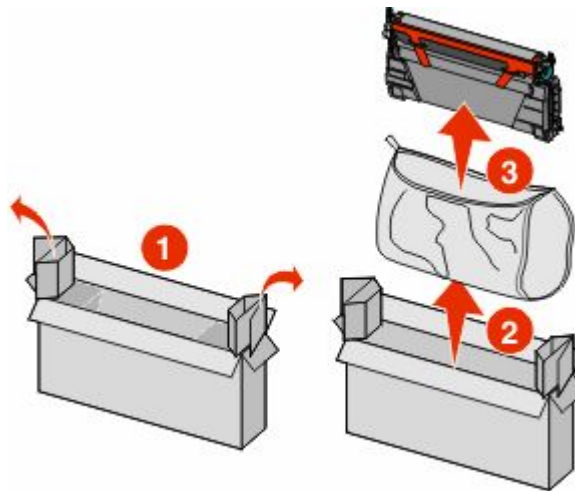
**4** Remettez en place la cartouche de toner pour poursuivre l'impression.



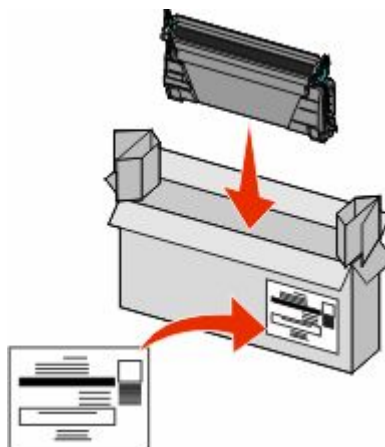
**5** Renouvelez la procédure plusieurs fois jusqu'à épuisement de la cartouche.

Lorsque la qualité d'impression n'est plus satisfaisante, remplacez la cartouche concernée. Répétez les étapes 1 et 2, puis procédez comme suit.

**6** Déballez la nouvelle cartouche.



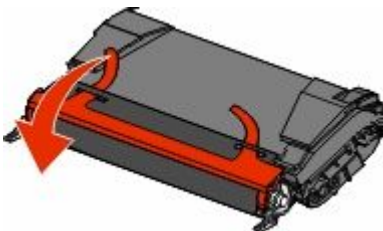
**7** Placez la cartouche usagée dans le carton d'emballage de la cartouche de remplacement, puis fixez l'étiquette de retour dessus.



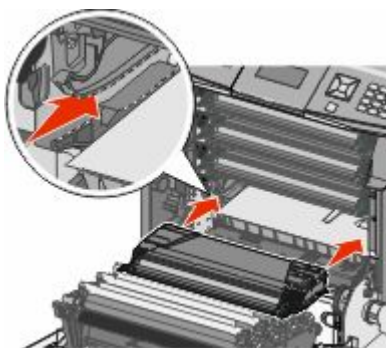
**8** Secouez la cartouche neuve d'avant en arrière et de gauche à droite afin de décompacter le toner.



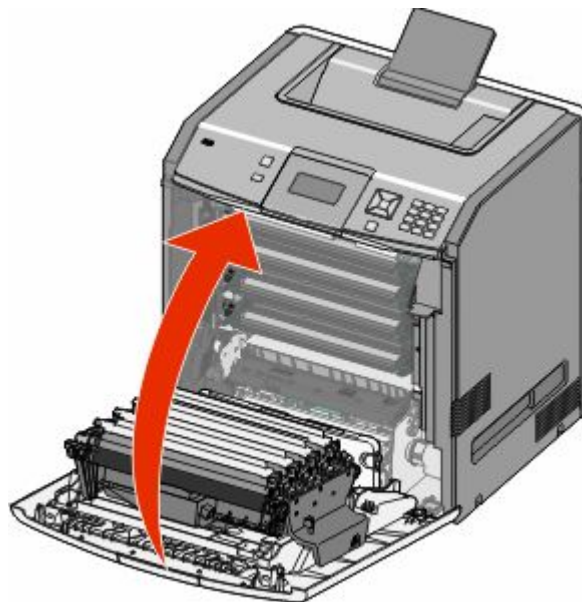
**9** Retirez la bande d'emballage rouge de la nouvelle cartouche.



**10** Insérez la cartouche neuve dans l'imprimante.



**11** Fermez la porte avant.



**Remarque :** vérifiez que chaque cartouche est totalement insérée. Si une cartouche n'est pas installée correctement, l'imprimante peut afficher le message **Cartouche <couleur> manquante**, où <couleur> est l'une des valeurs suivantes : **noire, cyan, magenta** ou **jaune**. L'imprimante peut également afficher le message **Fermer la porte avant**.

Si l'un de ces messages s'affiche, suivez les étapes ci-dessous pour l'effacer du panneau de commandes de l'imprimante et poursuivre l'impression :

- 1** Ouvrez la porte avant.
- 2** Retirez la cartouche concernée.
- 3** Réinstallez la cartouche.
- 4** Fermez la porte avant.
- 5** Vérifiez qu'aucun message ne figure au niveau du panneau de commandes de l'imprimante.
- 6** Répétez l'opération afin de remplacer toute autre cartouche de toner.

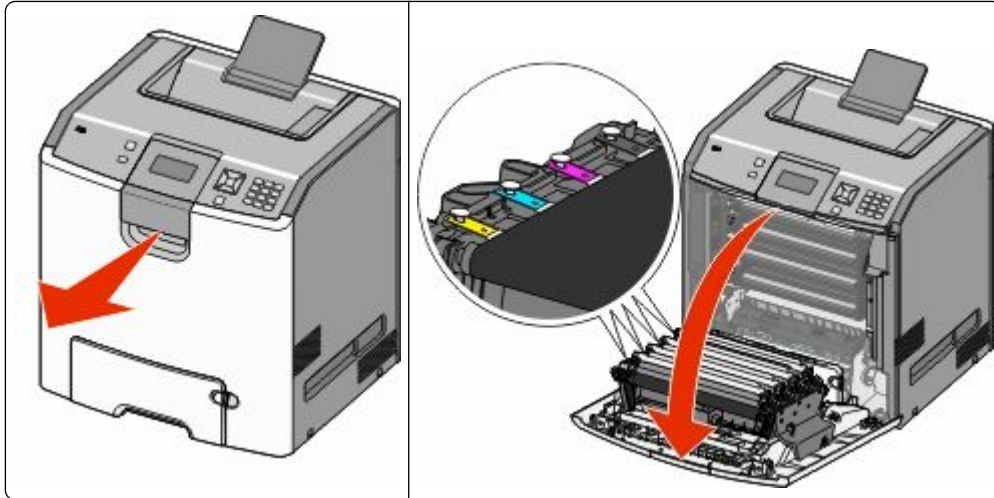
# Remplacement d'un photoconducteur

Trois types de messages peuvent apparaître lorsqu'un photoconducteur doit être remplacé : 84 Rempl. photoconducteur <couleur>, 84 Photoconduct. <couleur> presque bas ou 84 Photoconduct. <couleur> bas.

**Remarque :** le photoconducteur de rechange peut être utilisé avec n'importe quelle couleur.

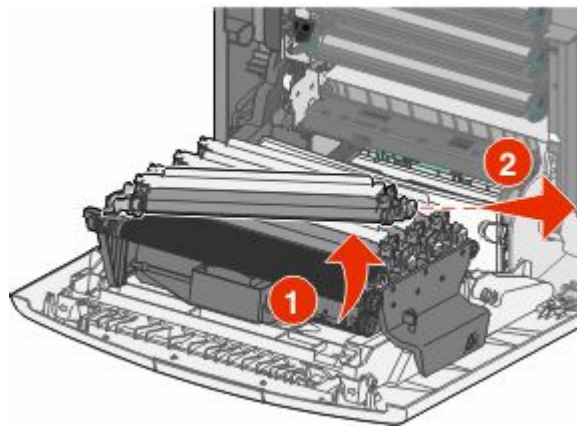
Le remplacement d'un photoconducteur s'effectue en deux étapes : suivre les étapes indiquées pour remplacer le photoconducteur, puis réinitialiser le compteur de durée de vie et effacer les messages de l'imprimante.

- 1 Ouvrez la porte avant.

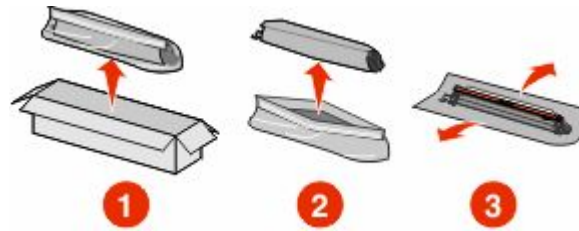


**Attention — Dommages potentiels :** pour éviter la surexposition des photoconducteurs à la lumière, ne laissez pas la porte ouverte plus de 10 minutes.

- 2 Tirez le photoconducteur spécifié vers le haut, puis faites-le glisser vers la droite pour l'extraire de l'imprimante.

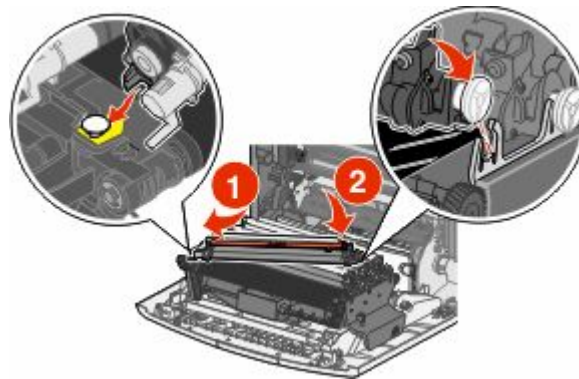


3 Déballez le nouveau photoconducteur.

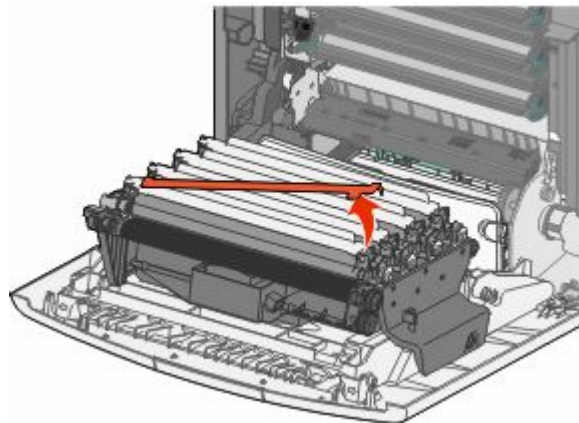


**Attention — Dommages potentiels :** Ne touchez pas la partie brillante du tambour du photoconducteur. Cela pourrait endommager le photoconducteur.

4 Alignez et insérez l'extrémité gauche du photoconducteur, puis enfoncez l'extrémité droite jusqu'à ce qu'elle s'enclenche.

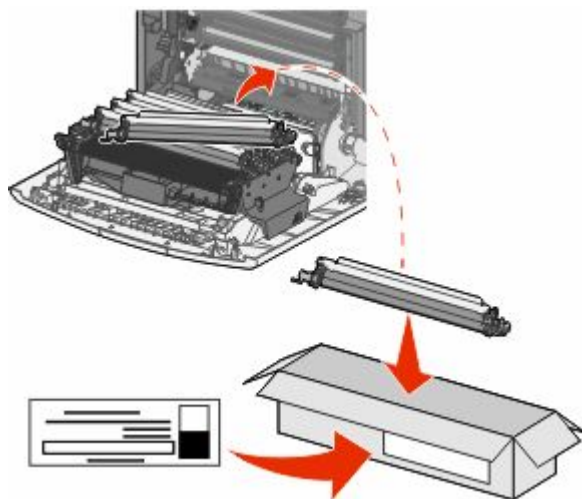


5 Retirez la bande d'emballage rouge de la partie supérieure du photoconducteur.

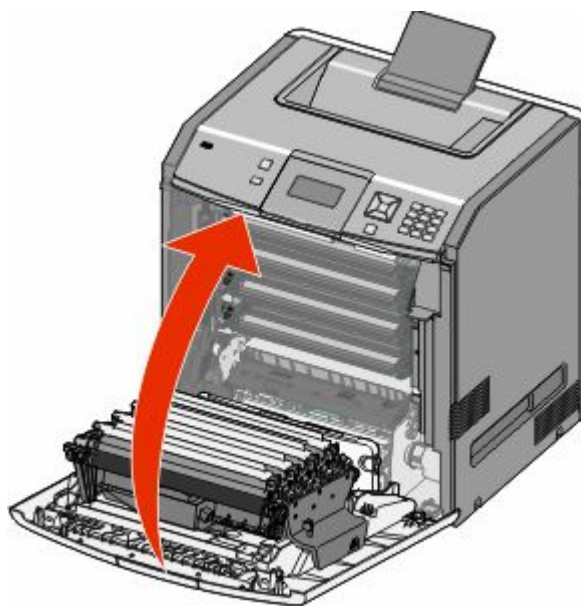




- 6 Placez l'ancien photoconducteur dans la boîte du photoconducteur de rechange, puis collez l'étiquette de retour sur la boîte pour l'expédier à Lexmark afin qu'il soit recyclé.



- 7 Fermez la porte avant.



- 8 Si les messages **84 Rempl. photoconducteur <couleur>**, **84 Photoconduct. <couleur> presque bas** ou **84 Photoconduct. <couleur> bas** s'affichent à l'écran, appuyez sur la flèche vers le haut ou vers le bas jusqu'à ce que **✓Remp. effectué** apparaisse, puis appuyez sur **✓**.

**Remarque :** l'échec de la réinitialisation du compteur de durée de vie peut entraîner une dégradation de la qualité d'impression.







**Photoconducteur <couleur> remplacé** s'affiche.

**✓Oui** s'affiche.

- 9 Appuyez sur **✓** pour effacer ce message.

Si vous êtes invité à remplacer un seul photoconducteur, l'écran **Prêt** s'affiche et la tâche est terminée. Si vous êtes invité à remplacer d'autres photoconducteurs, répétez les étapes 1 à 9 pour chaque photoconducteur supplémentaire. Une fois tous les photoconducteurs remplacés, **Prêt** s'affiche et la tâche est terminée.

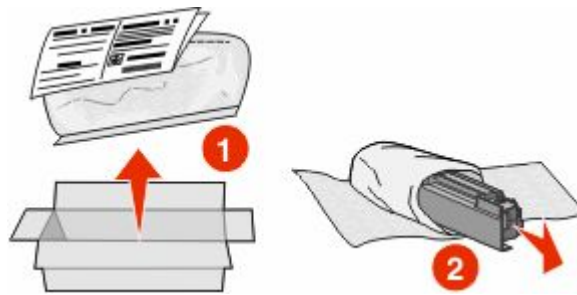
Si **Prêt** s'affiche sur l'écran de l'imprimante après avoir remplacé un photoconducteur, suivez les étapes 1–7 :

- 1 Pour indiquer le photoconducteur remplacé, appuyez sur .  
✓**Menu Fournitures** s'affiche.
- 2 Appuyez sur .  
✓**Rempl. fournitures** s'affiche.
- 3 Appuyez sur .
- 4 Appuyez sur la flèche vers le haut ou vers le bas jusqu'à ce que ✓**Tout**, ✓**Photoconduct. cyan**, ✓**Photoconduct. magenta**, ✓**Photoconduct. jaune** ou ✓**Photoconduct. noir** s'affiche, selon le photoconducteur que vous venez de remplacer.
- 5 Appuyez sur .  
**Photoconducteur <couleur> remplacé** s'affiche.  
✓**Oui** s'affiche.
- 6 Appuyez sur .
- 7 Appuyez sur  jusqu'à ce que **Prêt** s'affiche.

## Remplacement de la bouteille de récupération de toner.

Lorsque le message **82 Rempl. bout. récup. toner** ou **82 Bouteille de récupération de toner presque pleine** s'affiche, commandez une nouvelle bouteille de récupération de toner. L'imprimante n'imprime plus tant que la bouteille de récupération de toner n'est pas remplacée.

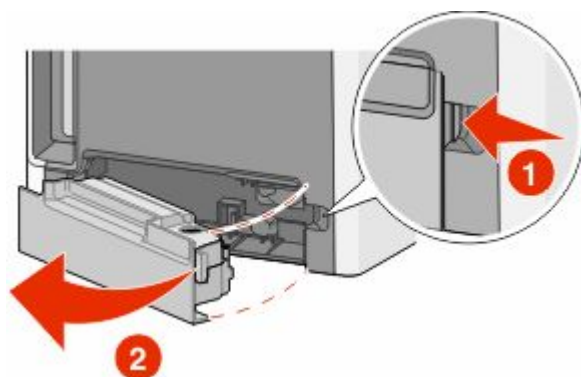
- 1 Déballagez la bouteille de récupération de toner.



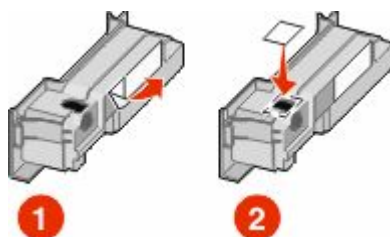
- 2 Localisez le bouton d'ouverture de la bouteille de récupération du toner situé sur la gauche de l'imprimante.



**3** Appuyez sur le bouton d'ouverture et tirez la bouteille de récupération de toner vers l'extérieur pour l'extraire de l'imprimante.

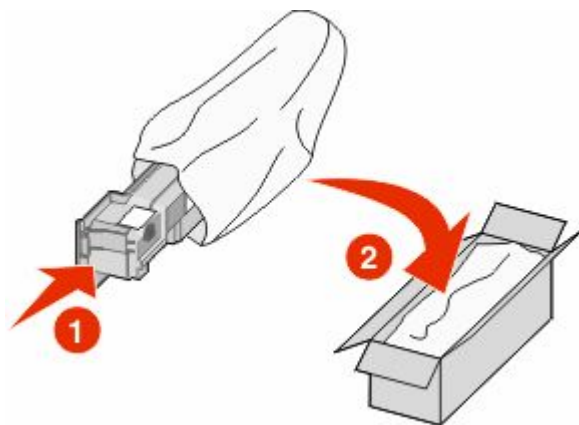


**4** Enlevez la bande de scellement située sur le côté de la bouteille de récupération de toner pleine comme illustré, puis placez-la sur l'orifice afin de fermer la bouteille de récupération de toner.

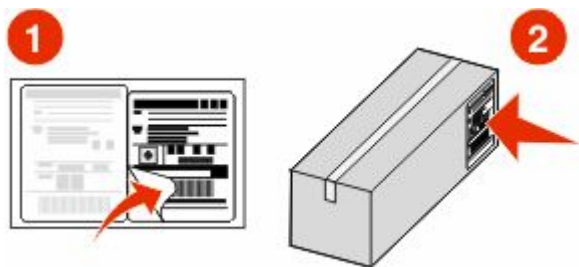


**5** Placez la bouteille de récupération de toner fermée dans le sac de recyclage.

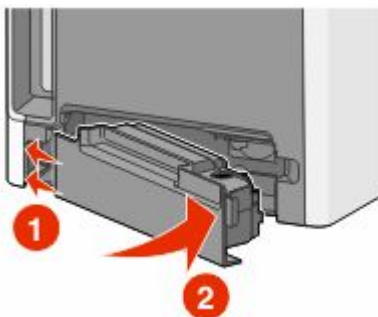
**6** Placez le sac dans le carton d'emballage de la pièce de rechange.



**7** Décollez l'étiquette de recyclage, puis apposez-la sur le carton d'emballage.



8 Insérez la nouvelle bouteille de récupération de toner dans l'imprimante.



## Déplacement de l'imprimante

### Avant de déplacer l'imprimante

**⚠ AVERTISSEMENT—RISQUE DE BLESSURE :** l'imprimante pèse plus de 18 kg. L'intervention d'au moins deux personnes est donc nécessaire pour la soulever sans risque.



**⚠ AVERTISSEMENT—RISQUE DE BLESSURE :** avant de déplacer l'imprimante, suivez les instructions ci-dessous pour éviter de vous blesser ou d'endommager la machine :

- Mettez l'imprimante hors tension à l'aide du commutateur d'alimentation et débranchez le cordon d'alimentation de la prise murale.
- Débranchez tous les cordons et câbles de l'imprimante avant de la déplacer.
- Soulevez l'imprimante pour l'extraire du bac optionnel, puis posez-la à côté au lieu d'essayer de soulever le bac et l'imprimante en même temps.

**Remarque :** utilisez les poignées situées de part et d'autre de l'imprimante pour l'extraire du bac optionnel.

**Attention — Dommages potentiels :** les dégâts sur l'imprimante provoqués par un déplacement incorrect ne sont pas couverts par sa garantie.

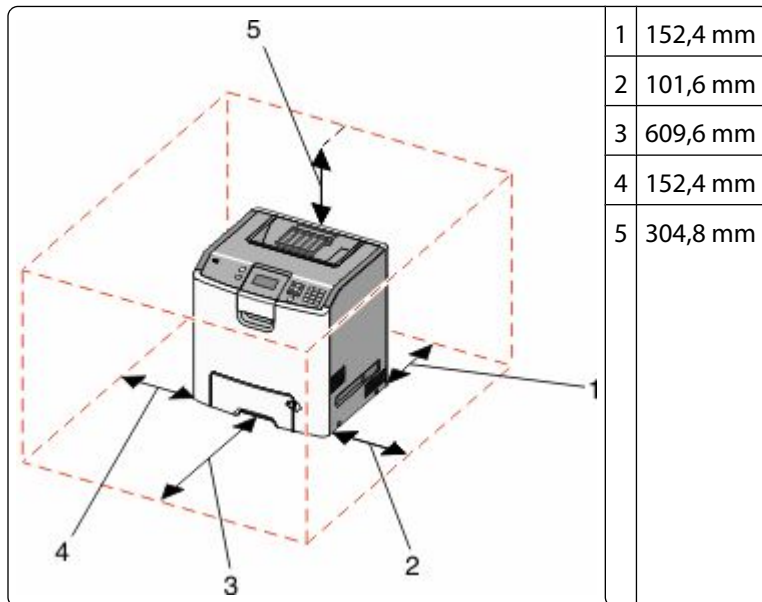
## Déplacement de l'imprimante

L'imprimante et les options peuvent être déplacées en toute sécurité en respectant les précautions suivantes :

- Si vous utilisez un chariot pour déplacer l'imprimante, veillez à ce que sa surface puisse accueillir toute la base de l'imprimante. De même, si vous utilisez un chariot pour déplacer les options, veillez à ce que sa surface puisse accueillir toutes les options.
- Maintenez l'imprimante en position verticale.
- Evitez tout mouvement brusque.

## Installation de l'imprimante à un nouvel emplacement

Respectez les espaces indiqués ci-dessous pour mettre l'imprimante en place.



## Transport de l'imprimante

Pour transporter l'imprimante, emballez-la dans son conditionnement d'origine ou consultez votre point de vente pour obtenir un kit de transport.

# Support administratif

## Recherche d'informations sur l'administrateur et la mise en réseau avancée

Pour des tâches de support système avancées, reportez-vous au *Guide de mise en réseau* sur le CD *Logiciel et documentation* et au *Guide de l'administrateur du serveur Web incorporé* sur le site Web Lexmark : <http://support.lexmark.com>.

## Utilisation du serveur Web incorporé

1 Saisissez l'adresse IP de l'imprimante dans le champ d'adresse de votre navigateur Web.

**Remarque :** Si vous ne connaissez pas l'adresse IP de l'imprimante, vous pouvez :

- Voir l'adresse IP sur le panneau de commandes de l'imprimante dans la section TCP/IP du menu Réseau/Ports.
- Imprimer une page de configuration du réseau ou les pages de paramètres de menus et identifier l'adresse IP dans la section TCP/IP.

2 Cliquez sur l'un des onglets pour accéder aux informations sur l'imprimante, modifier les paramètres ou consulter un rapport.

**Remarque :** si l'imprimante est connectée à un ordinateur via un câble USB ou un câble parallèle, ouvrez l'utilitaire Paramètres de l'imprimante locale sous Windows ou Paramètres de l'imprimante sous Macintosh pour accéder aux menus de l'imprimante.

## Consultation de l'écran virtuel

L'écran virtuel affiche les messages de l'imprimante et fonctionne comme un écran qui serait relié au panneau de commandes de l'imprimante.

Pour accéder au serveur Web incorporé, tapez l'adresse IP de l'imprimante dans le champ d'adresse de votre navigateur Web.

**Remarque :** Si vous ne connaissez pas l'adresse IP de l'imprimante, vous pouvez :

- Voir l'adresse IP sur le panneau de commandes de l'imprimante dans la section TCP/IP du menu Réseau/Ports.
- Imprimer une page de configuration du réseau ou les pages de paramètres de menus et identifier l'adresse IP dans la section TCP/IP.

L'écran virtuel apparaît dans l'angle supérieur gauche de votre ordinateur.

# Vérification de l'état du périphérique

Sur la page Etat du périphérique du serveur Web incorporé, il est possible de consulter les paramètres des tiroirs papier, le niveau de toner de la cartouche de toner, le pourcentage relatif à la durée de vie restante du kit du photoconducteur et les mesures de capacité de certaines parties de l'imprimante.

**1** Saisissez l'adresse IP de l'imprimante dans le champ d'adresse de votre navigateur Web.

**Remarque :** Si vous ne connaissez pas l'adresse IP de l'imprimante, vous pouvez :

- Voir l'adresse IP sur le panneau de commandes de l'imprimante dans la section TCP/IP du menu Réseau/Ports.
- Imprimer une page de configuration du réseau ou les pages de paramètres de menus et identifier l'adresse IP dans la section TCP/IP.

**2** Cliquez sur **Etat du périphérique**.

# Configuration des alertes par courrier électronique

Votre imprimante peut vous envoyer un e-mail lorsque le niveau des fournitures est faible ou lorsqu'il faut changer, ajouter ou dégager du papier.

**1** Saisissez l'adresse IP de l'imprimante dans le champ d'adresse de votre navigateur Web.

**Remarque :** Si vous ne connaissez pas l'adresse IP de l'imprimante, vous pouvez :

- Voir l'adresse IP sur le panneau de commandes de l'imprimante dans la section TCP/IP du menu Réseau/Ports.
- Imprimer une page de configuration du réseau ou les pages de paramètres de menus et identifier l'adresse IP dans la section TCP/IP.

**2** Cliquez sur **Paramètres**.

**3** Dans Autres paramètres, cliquez sur **Configurer les alertes par courrier électronique**.

**4** Sélectionnez les éléments à notifier et saisissez les adresses électroniques auxquelles vous souhaitez recevoir une alerte.

**5** Cliquez sur **Envoyer**.

**Remarque :** contactez le support technique pour configurer le serveur de messagerie.

# Affichage de rapports

Vous pouvez afficher certains rapports depuis le serveur Web incorporé. Ces rapports sont utiles pour l'évaluation de l'état de l'imprimante, du réseau et des fournitures.

**1** Saisissez l'adresse IP de l'imprimante dans le champ d'adresse de votre navigateur Web.

**Remarque :** Si vous ne connaissez pas l'adresse IP de l'imprimante, vous pouvez :






- Voir l'adresse IP sur le panneau de commandes de l'imprimante dans la section TCP/IP du menu Réseau/Ports.
- Imprimer une page de configuration du réseau ou les pages de paramètres de menus et identifier l'adresse IP dans la section TCP/IP.

**2** Cliquez sur **Rapports**, puis sur le type de rapport à afficher.

# Restauration des paramètres usine

Si vous souhaitez conserver une liste des paramètres de menus actuels pour référence, imprimez une page de paramètres de menus avant de restaurer les paramètres usine. Pour plus d'informations, reportez-vous à « Impression d'une page des paramètres de menu », page 34.

**Attention — Dommages potentiels :** restaurer les paramètres usine permet de rétablir la plupart des paramètres usine de l'imprimante. Parmi les exceptions figurent la langue d'affichage, les formats et les messages personnalisés ainsi que les paramètres du menu Réseau/Ports. L'ensemble des ressources téléchargées stockées dans la mémoire vive est supprimé. Cette suppression n'affecte pas les ressources téléchargées stockées dans la mémoire flash ou sur le disque dur de l'imprimante.

- 1 Sur le panneau de commandes de l'imprimante, appuyez sur .
- 2 Appuyez sur la flèche vers le haut ou vers le bas jusqu'à ce que **✓ Paramètres** s'affiche, puis appuyez sur .
- 3 Appuyez sur la flèche vers le haut et vers le bas jusqu'à ce que **✓ Paramètres généraux** s'affiche, puis appuyez sur .
- 4 Appuyez sur la flèche vers le haut ou vers le bas jusqu'à ce que **✓ Paramètres usine** s'affiche, puis appuyez sur .
- 5 Appuyez sur la flèche vers le haut ou vers le bas jusqu'à ce que **✓ Restaurer maintenant** s'affiche, puis appuyez sur .

**Restauration des paramètres usine** s'affiche.

## Copie des paramètres de l'imprimante sur d'autres imprimantes

Grâce au serveur Web incorporé, vous pouvez copier les paramètres de l'imprimante sur d'autres imprimantes réseau (15 maximum).

- 1 Saisissez l'adresse IP de l'imprimante dans le champ d'adresse de votre navigateur Web.  
**Remarque :** Si vous ne connaissez pas l'adresse IP de l'imprimante, vous pouvez :
  - Voir l'adresse IP sur le panneau de commandes de l'imprimante dans la section TCP/IP du menu Réseau/Ports.
  - Imprimer une page de configuration du réseau ou les pages de paramètres de menus et identifier l'adresse IP dans la section TCP/IP.
- 2 Cliquez sur **Copier les paramètres de l'imprimante**.
- 3 Pour changer la langue, sélectionnez une langue dans la liste déroulante, puis cliquez sur **Cliquer ici pour ajouter une langue**.
- 4 Cliquez sur **Paramètres de l'imprimante**.
- 5 Saisissez l'adresse IP des imprimantes source et cible.  
**Remarque :** pour ajouter des imprimantes cibles, cliquez sur le bouton **Ajouter une adresse IP cible**.
- 6 Cliquez sur **Copier les paramètres de l'imprimante**.

# Elimination des bourrages

Les messages d'erreur de bourrage s'affichent sur l'écran et indiquent la zone de l'imprimante où s'est produit le bourrage. Lorsque l'imprimante détecte plusieurs bourrages papier, le message indique le nombre de pages coincées.

## Réduction des risques de bourrage

Les points suivants permettent d'éviter les bourrages :

### Recommandations pour le tiroir papier

- Assurez-vous que le papier est chargé bien à plat dans le tiroir.
- Ne retirez pas un tiroir lorsqu'une impression est en cours.
- Ne chargez pas un tiroir lorsqu'une impression est en cours. Chargez-le avant l'impression ou attendez qu'un message s'affiche pour charger le papier.
- Ne chargez pas trop de papier. Veillez à ne pas dépasser la hauteur maximale de pile indiquée.
- Vérifiez que les guide-papier des tiroirs papier ou du chargeur multifonction sont correctement positionnés et qu'ils ne sont pas trop serrés contre le papier ou les enveloppes.
- Poussez fermement le tiroir après l'avoir chargé.


### Recommandations pour le papier

- Utilisez uniquement les types de papiers et de supports spéciaux recommandés.
- Ne chargez pas de papier froissé, plié, humide, gondolé ou recourbé.
- Déramez, ventilez et égalisez le papier avant de le charger.




- N'utilisez pas de papier découpé ou rogné manuellement.
- Ne mélangez pas les formats, les grammages ou les types de supports dans une même pile.
- Assurez-vous que les formats et types de papier sont correctement définis dans les menus du panneau de commandes de l'imprimante.
- Stockez le papier en suivant les recommandations du fabricant.

# Accès aux zones de bourrage

Lorsqu'un bourrage se produit, un message indiquant la zone du bourrage s'affiche à l'écran. Ouvrez les portes et les capots, puis retirez les tiroirs pour accéder aux zones de bourrage. Pour effacer les messages de bourrage, retirez tout le papier coincé dans le chemin du papier et appuyez sur .

Numéro de bourrage	Zone de bourrage	Procédure à suivre
200 – 201	Dans l'imprimante	Ouvrez la porte avant, retirez le photoconducteur, puis retirez le papier coincé.
202	Dans l'imprimante	Ouvrez la porte avant et le capot supérieur, puis retirez le papier coincé.
203	Dans l'imprimante ou le réceptacle de sortie standard	Ouvrez la porte avant et le capot supérieur, puis retirez le papier coincé.
230	Dans l'imprimante	Retirez le tiroir 1, ouvrez la porte avant, puis retirez le papier coincé.
24x	Dans les tiroirs papier	Ouvrez chaque tiroir, puis éliminez les bourrages.
250	Dans le chargeur multifonction	<ol style="list-style-type: none"><li>1 Retirez tout support d'impression du chargeur multifonction.</li><li>2 Déramez et empilez les supports.</li><li>3 Chargez à nouveau le chargeur multifonction.</li><li>4 Ajustez le guide-papier.</li></ol>

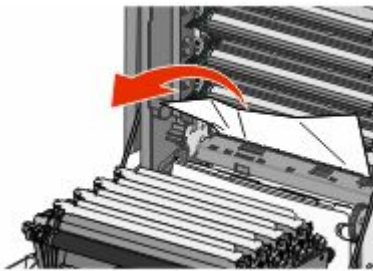
## 200 – 201 Bourrages papier

 **MISE EN GARDE—SURFACE BRULANTE:** L'intérieur de l'imprimante risque d'être brûlant. Pour réduire le risque de brûlure, laissez la surface ou le composant refroidir avant d'y toucher.

**1** Ouvrez la porte avant.

**Attention — Dommages potentiels :** pour éviter la surexposition des photoconducteurs à la lumière, ne laissez pas la porte avant ouverte plus de 10 minutes.

**2** Si le bourrage se trouve derrière l'ensemble de la cartouche de toner, sortez le papier coincé en le tirant vers le haut.

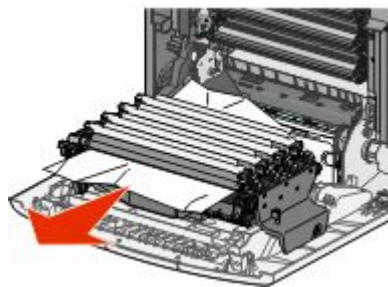


**Remarque :** Assurez-vous qu'il ne reste plus de morceaux de papier.



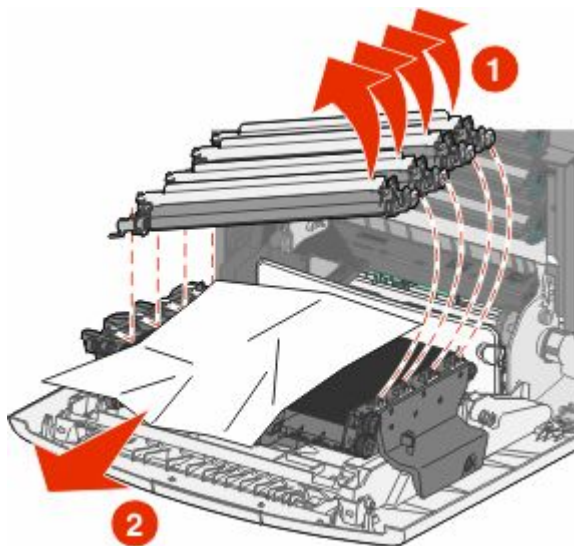
**3** Si le bouchage se trouve sous les photoconducteurs :

**a** Tirez le papier coincé vers vous.



**Remarque** : vous devez retirer les photoconducteurs si le papier est coincé dessous.

**b** Retirez chaque photoconducteur et placez-les sur une surface plane.



**c** Retirez le papier coincé, puis remplacez chaque photoconducteur.

**4** Fermez la porte avant.

**5** Appuyez sur .

## 202 bouchage papier


Si vous voyez le papier coincé dans le réceptacle standard, saisissez-le et sortez-le du réceptacle.



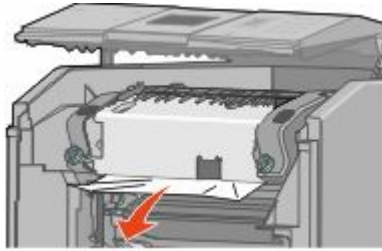
## Bourrage papier sous l'unité de fusion

**Attention — Dommages potentiels :** pour éviter la surexposition des photoconducteurs à la lumière, ne laissez pas la porte avant ouverte plus de 10 minutes.

- 1 Ouvrez la porte avant, puis ouvrez le capot supérieur.

 **MISE EN GARDE—SURFACE BRULANTE :** L'intérieur de l'imprimante risque d'être brûlant. Pour réduire le risque de brûlure, laissez la surface ou le composant refroidir avant d'y toucher.

- 2 Saisissez le papier coincé par les côtés et tirez-le vers vous.




- 3 Fermez le capot supérieur, puis fermez la porte avant.

- 4 Appuyez sur .

## Bourrage papier derrière l'unité de fusion

**Attention — Dommages potentiels :** pour éviter la surexposition des photoconducteurs à la lumière, ne laissez pas la porte avant ouverte plus de 10 minutes.

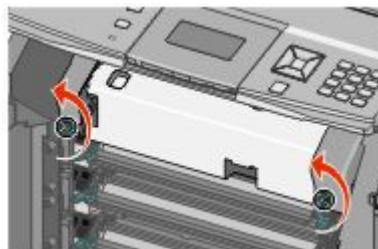
- 1 Ouvrez la porte avant, puis ouvrez le capot supérieur.

 **MISE EN GARDE—SURFACE BRULANTE :** L'intérieur de l'imprimante risque d'être brûlant. Pour réduire le risque de brûlure, laissez la surface ou le composant refroidir avant d'y toucher.

- 2 Si le papier est coincé derrière l'unité de fusion, vous devez retirer l'unité.

**Attention — Dommages potentiels :** ne touchez pas le centre de l'unité de fusion. Vous risqueriez de toucher le rouleau situé sous l'unité de fusion. Toucher le rouleau peut endommager l'unité de fusion.

- a Desserrez les vis de l'unité de fusion vers la gauche.



**b** Saisissez les poignées situées de chaque côté de l'unité de fusion, puis tirez-la vers l'avant pour l'extraire.

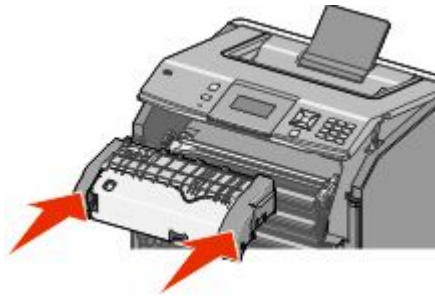


**c** Placez l'unité sur une surface plane.

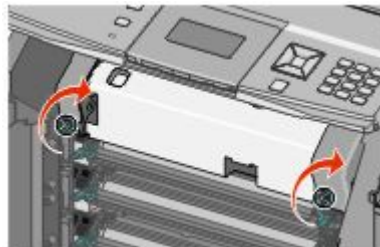
**3** Tirez doucement le papier en dehors de l'imprimante ou vers le réceptacle standard pour l'enlever.

**4** Réinstallez l'unité de fusion.

**a** Alignez l'unité de fusion à l'aide des poignées situées de chaque côté et replacez-la dans l'imprimante.



**b** Resserrez les vis vers la droite pour fixer correctement l'unité de fusion.



**5** Fermez le capot supérieur, puis fermez la porte avant.

**6** Appuyez sur .

# Bourrages papier 203 et 230


- 1 Si le papier est coincé dans le réceptacle de sortie standard, saisissez-le et sortez-le du réceptacle.



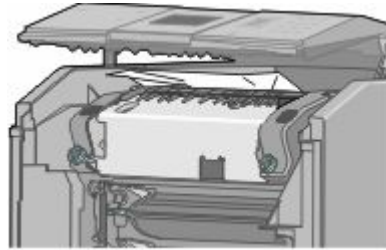
- 2 Si le papier est coincé sous les rouleaux, près de l'unité de fusion :

**Attention — Dommages potentiels :** pour éviter la surexposition des photoconducteurs à la lumière, ne laissez pas la porte avant ouverte plus de 10 minutes.

- a Ouvrez la porte avant, puis ouvrez le capot supérieur.

 **MISE EN GARDE—SURFACE BRULANTE :** L'intérieur de l'imprimante risque d'être brûlant. Pour réduire le risque de brûlure, laissez la surface ou le composant refroidir avant d'y toucher.

- b Saisissez le papier coincé par les côtés et tirez-le délicatement.



- c Fermez le capot supérieur, puis fermez la porte avant.

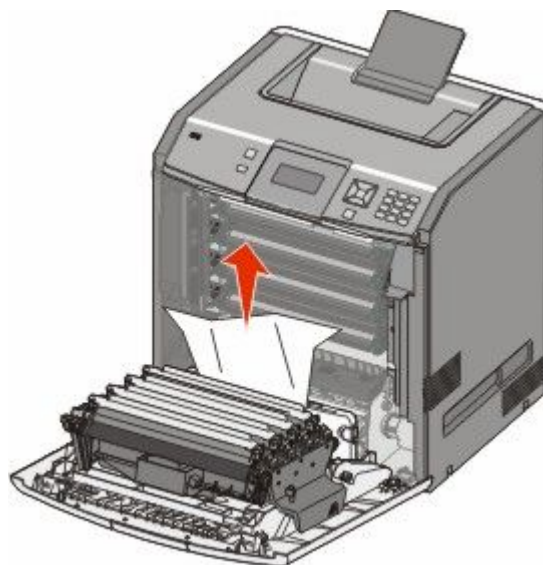
- 3 Si le papier est coincé entre la porte avant et le tiroir 1 :

- a Retirez le Tiroir 1.

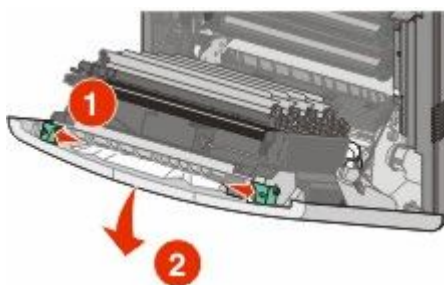
- b Ouvrez la porte avant.

**Attention — Dommages potentiels :** pour éviter la surexposition des photoconducteurs à la lumière, ne laissez pas la porte avant ouverte plus de 10 minutes.

**c** Pour extraire le papier coincé, tirez-le vers le haut.



**d** Tirez sur les taquets de relâchement pour permettre à la porte avant de s'ouvrir.



**e** Tirez sur le papier coincé pour l'extraire.

**f** Fermez la porte avant.

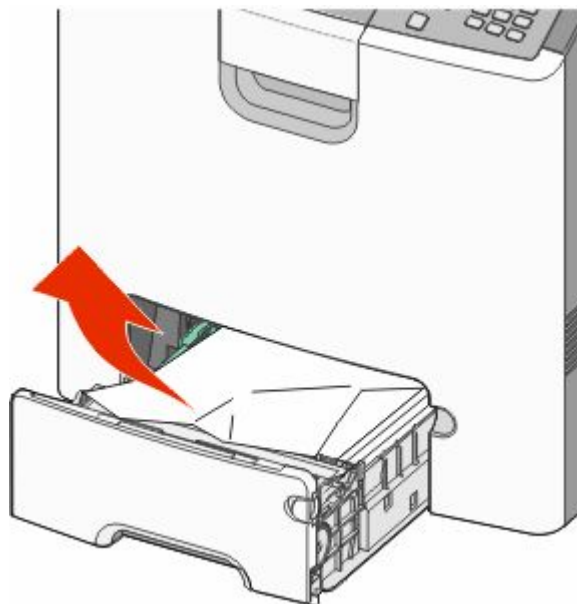
**g** Remettez le tiroir 1 en place.

**4** Appuyez sur .


# 24x Bourrage papier

## Bourrage papier dans le tiroir 1

1 Ouvrez le tiroir 1 et tirez vers le haut les pages coincées pour les extraire.

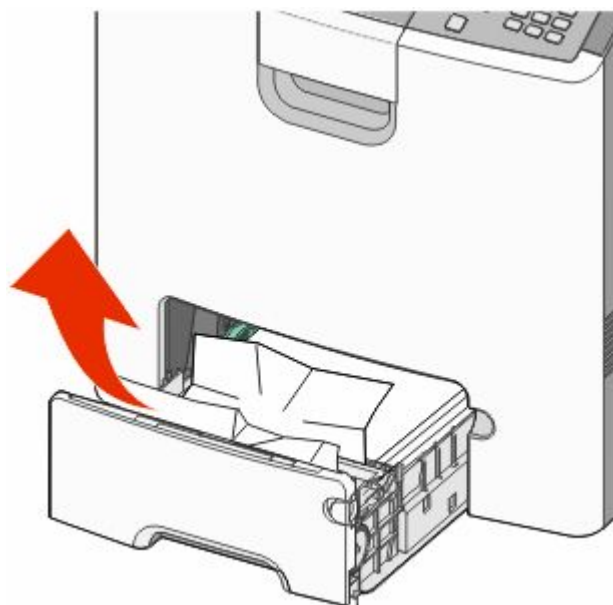


2 Fermez le tiroir 1.


3 Appuyez sur .

## Bourrage papier à l'avant du tiroir 1

1 Ouvrez le tiroir 1 et tirez vers le haut les pages coincées pour les extraire.

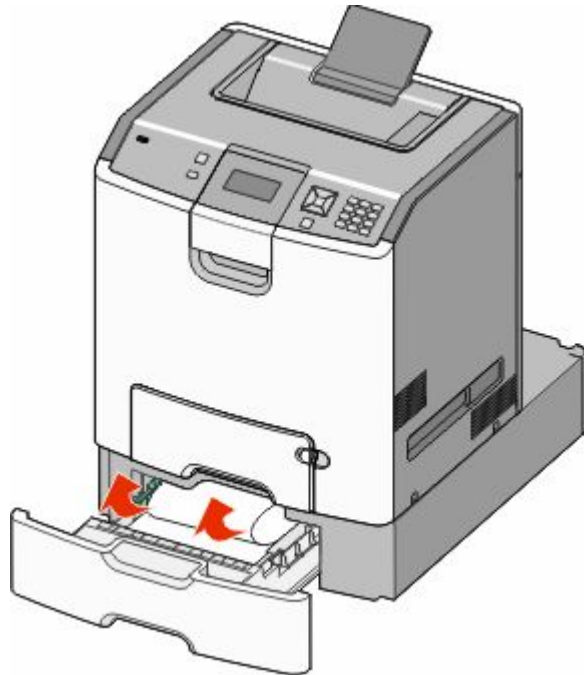


2 Fermez le tiroir 1.


3 Appuyez sur .

## Bourrage papier dans l'un des tiroirs optionnels.

1 Ouvrez le tiroir optionnel spécifié et tirez les pages coincées vers le haut comme indiqué.

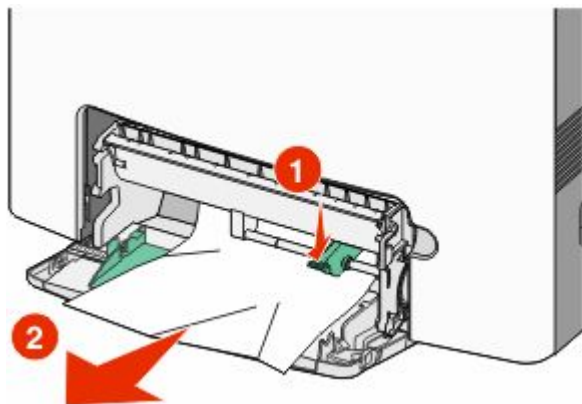


2 Fermez le tiroir optionnel spécifié.

3 Appuyez sur .

## Bourrage papier 250

1 Appuyez sur le levier de relâchement de papier, puis retirez les pages coincées du chargeur multifonction.



2 Chargez du papier neuf dans le chargeur multifonction.

3 Appuyez sur .

# Dépannage

## Présentation des messages de l'imprimante

Lorsque le message **Chargeur manuel** s'affiche à l'écran, il désigne le tiroir multifonction, également appelé chargeur multifonction.

### Remplacer <source > par <nom du type personnalisé>

Vous pouvez changer l'alimentation actuelle pour les pages restantes du travail d'impression. La page mise en forme sera imprimée sur le papier chargé dans le tiroir sélectionné. Cela peut parfois provoquer une coupure du texte ou des images. Essayez l'une ou plusieurs des solutions suivantes :

- Pour sélectionner le tiroir papier contenant le format ou le type de papier souhaité, appuyez sur la flèche vers le haut ou la flèche vers le bas jusqu'à ce que le message **✓ Papier changé, Continuer** s'affiche, puis appuyez sur **✓**.
- Pour ignorer le message et imprimer à partir du tiroir sélectionné pour l'impression, appuyez sur la flèche vers le haut ou la flèche vers le bas jusqu'à ce que **✓ Utiliser <Src> actuelle** s'affiche, puis appuyez sur **✓**.
- Pour annuler le travail d'impression, appuyez sur la flèche vers le haut ou la flèche vers le bas jusqu'à ce que le message **✓ Annuler le travail** s'affiche, puis appuyez sur **✓**.
- Pour plus d'informations, appuyez sur la flèche vers le haut ou la flèche vers le bas jusqu'à ce que le message **✓ Me montrer** ou **✓ En savoir plus** s'affiche, puis appuyez sur **✓**.

### Remplacer <source> par <chaîne personnalisée>

Vous pouvez changer l'alimentation actuelle pour les pages restantes du travail d'impression. La page mise en forme sera imprimée sur le papier chargé dans le tiroir sélectionné. Cela peut parfois provoquer une coupure du texte ou des images. Essayez l'une ou plusieurs des solutions suivantes :

- Pour sélectionner le tiroir papier contenant le format ou le type de papier souhaité, appuyez sur la flèche vers le haut ou la flèche vers le bas jusqu'à ce que le message **✓ Papier changé, Continuer** s'affiche, puis appuyez sur **✓**.
- Pour ignorer le message et imprimer à partir du tiroir sélectionné pour l'impression, appuyez sur la flèche vers le haut ou la flèche vers le bas jusqu'à ce que **✓ Utiliser <Src> actuelle** s'affiche, puis appuyez sur **✓**.
- Pour annuler le travail d'impression, appuyez sur la flèche vers le haut ou la flèche vers le bas jusqu'à ce que le message **✓ Annuler le travail** s'affiche, puis appuyez sur **✓**.
- Pour plus d'informations, appuyez sur la flèche vers le haut ou la flèche vers le bas jusqu'à ce que le message **✓ Me montrer** ou **✓ En savoir plus** s'affiche, puis appuyez sur **✓**.



## Remplacer <source> par <format>

Vous pouvez changer l'alimentation actuelle pour les pages restantes du travail d'impression. La page mise en forme sera imprimée sur le papier chargé dans le tiroir sélectionné. Cela peut parfois provoquer une coupure du texte ou des images. Essayez l'une ou plusieurs des solutions suivantes :

- Pour sélectionner le tiroir papier contenant le format ou le type de papier souhaité, appuyez sur la flèche vers le haut ou la flèche vers le bas jusqu'à ce que le message **✓ Papier changé, Continuer** s'affiche, puis appuyez sur **✓**.
- Pour ignorer le message et imprimer à partir du tiroir sélectionné pour l'impression, appuyez sur la flèche vers le haut ou la flèche vers le bas jusqu'à ce que **✓ Utiliser <Src> actuelle** s'affiche, puis appuyez sur **✓**.
- Pour annuler le travail d'impression, appuyez sur la flèche vers le haut ou la flèche vers le bas jusqu'à ce que le message **✓ Annuler le travail** s'affiche, puis appuyez sur **✓**.
- Pour plus d'informations, appuyez sur la flèche vers le haut ou la flèche vers le bas jusqu'à ce que le message **✓ Me montrer** ou **✓ En savoir plus** s'affiche, puis appuyez sur **✓**.

## Remplacer <source > par <type> <format>

Vous pouvez changer l'alimentation actuelle pour les pages restantes du travail d'impression. La page mise en forme sera imprimée sur le papier chargé dans le tiroir sélectionné. Cela peut parfois provoquer une coupure du texte ou des images. Essayez l'une ou plusieurs des solutions suivantes :

- Pour sélectionner le tiroir papier contenant le format ou le type de papier souhaité, appuyez sur la flèche vers le haut ou la flèche vers le bas jusqu'à ce que le message **✓ Papier changé, Continuer** s'affiche, puis appuyez sur **✓**.
- Pour ignorer le message et imprimer à partir du tiroir sélectionné pour l'impression, appuyez sur la flèche vers le haut ou la flèche vers le bas jusqu'à ce que **✓ Utiliser <Src> actuelle** s'affiche, puis appuyez sur **✓**.
- Pour annuler le travail d'impression, appuyez sur la flèche vers le haut ou la flèche vers le bas jusqu'à ce que le message **✓ Annuler le travail** s'affiche, puis appuyez sur **✓**.
- Pour plus d'informations, appuyez sur la flèche vers le haut ou la flèche vers le bas jusqu'à ce que le message **✓ Me montrer** ou **✓ En savoir plus** s'affiche, puis appuyez sur **✓**.

## Fermez la porte avant

Fermez la porte avant pour effacer le message.

## Fermer le capot d'accès supérieur et la porte avant

Fermez le capot d'accès supérieur et la porte avant pour effacer le message.

## Disque endommagé

Echec de la récupération du disque par l'imprimante. Le message **Formater le disque** s'affiche. Appuyez sur **✓** pour reformater le disque.

**Remarque :** le reformatage du disque entraîne la suppression de tous les fichiers qui y sont stockés.

## Insérer le tiroir <x>

Insérez le tiroir indiqué dans l'imprimante.

## Charger <source> avec <nom du type personnalisé>

Essayez l'une ou plusieurs des solutions suivantes :

- Chargez le papier spécifié dans la source spécifiée pour effacer le message et poursuivre l'impression.
- Pour sélectionner le tiroir papier contenant le format ou le type de papier souhaité, appuyez sur la flèche vers le haut ou la flèche vers le bas jusqu'à ce que le message ✓ **Papier changé, Continuer** s'affiche, puis appuyez sur .
- Annulez le travail d'impression en cours. Appuyez sur la flèche vers le haut ou vers le bas jusqu'à ce que le message ✓ **Annuler le travail** s'affiche, puis appuyez sur .
- Pour plus d'informations, appuyez sur la flèche vers le haut ou la flèche vers le bas jusqu'à ce que le message ✓ **Me montrer** ou ✓ **En savoir plus** s'affiche, puis appuyez sur .

## Charger <source> avec <chaîne personnalisée>

Essayez l'une ou plusieurs des solutions suivantes :

- Chargez le papier spécifié dans la source spécifiée pour effacer le message et poursuivre l'impression.
- Pour sélectionner le tiroir papier contenant le format ou le type de papier souhaité, appuyez sur la flèche vers le haut ou la flèche vers le bas jusqu'à ce que le message ✓ **Papier changé, Continuer** s'affiche, puis appuyez sur .
- Annulez le travail d'impression en cours. Appuyez sur la flèche vers le haut ou vers le bas jusqu'à ce que le message ✓ **Annuler le travail** s'affiche, puis appuyez sur .
- Pour plus d'informations, appuyez sur la flèche vers le haut ou la flèche vers le bas jusqu'à ce que le message ✓ **Me montrer** ou ✓ **En savoir plus** s'affiche, puis appuyez sur .

## Charger <source> avec <type> <format>

Essayez l'une ou plusieurs des solutions suivantes :

- Chargez le papier spécifié dans la source spécifiée pour effacer le message et poursuivre l'impression.
- Pour sélectionner le tiroir papier contenant le format ou le type de papier souhaité, appuyez sur la flèche vers le haut ou la flèche vers le bas jusqu'à ce que le message ✓ **Papier changé, Continuer** s'affiche, puis appuyez sur .
- Annulez le travail d'impression en cours. Appuyez sur la flèche vers le haut ou vers le bas jusqu'à ce que le message ✓ **Annuler le travail** s'affiche, puis appuyez sur .
- Pour plus d'informations, appuyez sur la flèche vers le haut ou la flèche vers le bas jusqu'à ce que le message ✓ **Me montrer** ou ✓ **En savoir plus** s'affiche, puis appuyez sur .

## Charger <source> avec <format>

Essayez l'une ou plusieurs des solutions suivantes :

- Chargez le papier spécifié dans la source spécifiée pour effacer le message et poursuivre l'impression.
- Pour sélectionner le tiroir papier contenant le format ou le type de papier souhaité, appuyez sur la flèche vers le haut ou la flèche vers le bas jusqu'à ce que le message ✓ **Papier changé, Continuer** s'affiche, puis appuyez sur .
- Annulez le travail d'impression en cours. Appuyez sur la flèche vers le haut ou vers le bas jusqu'à ce que le message ✓ **Annuler le travail** s'affiche, puis appuyez sur .
- Pour plus d'informations, appuyez sur la flèche vers le haut ou la flèche vers le bas jusqu'à ce que le message ✓ **Me montrer** ou ✓ **En savoir plus** s'affiche, puis appuyez sur .

## Alimenter le chargeur manuel avec <nom du type personnalisé>

Essayez l'une ou plusieurs des solutions suivantes :

- Chargez le chargeur multifonction avec du papier de type et de format appropriés.
  - Ignorez la demande et imprimez sur du papier déjà en cours d'utilisation dans l'un des tiroirs. Appuyez sur la flèche vers le haut ou vers le bas jusqu'à ce que le message ✓ **Sélectionner papier automatiquement** s'affiche, puis appuyez sur .
- Si l'imprimante détecte un tiroir contenant du papier dont le type est correct, elle utilise le papier de ce tiroir. Dans le cas contraire, les documents sont imprimés sur le papier installé dans la source par défaut.
- Appuyez sur la flèche vers le haut ou vers le bas jusqu'à ce que le message ✓ **Annuler le travail** s'affiche, puis appuyez sur  pour annuler le travail d'impression.
  - Pour plus d'informations, appuyez sur la flèche vers le haut ou vers le bas jusqu'à ce que ✓ **Me montrer** ou ✓ **Obtenir plus d'infos** s'affiche, puis appuyez sur .

## Charger un chargeur manuel avec <chaîne perso>

Essayez l'une ou plusieurs des solutions suivantes :

- Chargez le chargeur multifonction avec du papier de type et de format appropriés.
  - Ignorez la demande et imprimez sur du papier déjà en cours d'utilisation dans l'un des tiroirs. Appuyez sur la flèche vers le haut ou vers le bas jusqu'à ce que le message ✓ **Sélectionner papier automatiquement** s'affiche, puis appuyez sur .
- Si l'imprimante détecte un tiroir contenant du papier dont le type est correct, elle utilise le papier de ce tiroir. Dans le cas contraire, les documents sont imprimés sur le papier installé dans la source par défaut.
- Annulez le travail d'impression en cours. Appuyez sur la flèche vers le haut ou vers le bas jusqu'à ce que le message ✓ **Annuler le travail** s'affiche, puis appuyez sur .
  - Pour plus d'informations, appuyez sur la flèche vers le haut ou la flèche vers le bas jusqu'à ce que le message ✓ **Me montrer** ou ✓ **En savoir plus** s'affiche, puis appuyez sur .

## Charger un chargeur manuel avec <type> <format>

Essayez l'une ou plusieurs des solutions suivantes :

- Chargez du papier de type et de format appropriés dans le chargeur multifonction.
- Pour ignorer la demande et imprimer sur du papier déjà en cours d'utilisation dans l'une des sources d'alimentation, appuyez sur le bouton , puis relâchez-le. Appuyez sur la flèche vers le haut ou vers le bas jusqu'à ce que le message ✓ **Sélectionner papier automatiquement** s'affiche, puis appuyez sur . Il est possible que le travail en cours ne s'imprime pas correctement.

Si l'imprimante détecte une source contenant du papier dont le type est correct, les documents sont imprimés sur ce papier. Dans le cas contraire, les documents sont imprimés sur le papier installé dans la source par défaut.

- Annulez le travail d'impression en cours. Appuyez sur la flèche vers le haut ou vers le bas jusqu'à ce que le message ✓ **Annuler le travail** s'affiche, puis appuyez sur .
- Pour plus d'informations, appuyez sur la flèche vers le haut ou la flèche vers le bas jusqu'à ce que le message ✓ **Me montrer** ou ✓ **En savoir plus** s'affiche, puis appuyez sur .

## Charger un chargeur manuel avec <Format>

Essayez l'une ou plusieurs des solutions suivantes :

- Chargez le chargeur multifonction avec du papier au format approprié.  
Si le chargeur multifonction est vide, insérez une feuille de papier pour effacer le message.
- Pour ignorer la demande et imprimer sur du papier déjà en cours d'utilisation dans l'une des sources d'alimentation, appuyez sur le bouton , puis relâchez-le. Appuyez sur la flèche vers le haut ou vers le bas jusqu'à ce que le message ✓ **Sélectionner papier automatiquement** s'affiche, puis appuyez sur .

Si l'imprimante détecte une source contenant du papier dont le type est correct, les documents sont imprimés sur ce papier. Dans le cas contraire, les documents sont imprimés sur le papier installé dans la source par défaut.

- Annulez le travail d'impression en cours. Appuyez sur la flèche vers le haut ou vers le bas jusqu'à ce que le message ✓ **Annuler le travail** s'affiche, puis appuyez sur .
- Pour plus d'informations, appuyez sur la flèche vers le haut ou la flèche vers le bas jusqu'à ce que le message ✓ **Me montrer** ou ✓ **En savoir plus** s'affiche, puis appuyez sur .

## Retirez toutes les fournitures couleur

L'option Verrouillage des couleurs est configurée pour l'impression dans le menu Configuration. Essayez l'une des opérations suivantes :

- Retirez toutes les cartouches de toner et tous les photoconducteurs couleur.  
**Remarque :** ne retirez *pas* la cartouche de toner noir ni le photoconducteur noir.
- Appuyez sur la flèche vers le haut ou vers le bas jusqu'à ce que ✓ **Continuer** s'affiche, puis appuyez sur  pour effacer le message et imprimer en mode Verrouillage des couleurs.

## Retirer le papier du réceptacle standard

Retirez la pile de papier du réceptacle standard.

## Retirer les matériaux d'emballage, vérifier <nom de la zone>

- 1 Retirez tous les matériaux d'emballage de l'imprimante.
- 2 Assurez-vous que l'unité de fusion, le module de transfert, les tiroirs et autres fournitures sont correctement installés.
- 3 Appuyez sur la flèche vers le haut ou vers le bas jusqu'à ce que le message **Afficher zones** s'affiche, puis appuyez sur .

## Effacement de l'espace disque en toute sécurité

Il faut recommencer le processus d'effacement du disque dur de l'imprimante. Le message disparaît lorsque tous les blocs ont été effacés.

## Restaurer les travaux suspendus ?

- Appuyez sur la flèche vers le haut ou vers le bas jusqu'à ce que  **Restaurer** s'affiche, puis appuyez sur  pour restaurer tous les travaux suspendus stockés sur le disque dur de l'imprimante.
- Appuyez sur la flèche vers le haut ou vers le bas jusqu'à ce que  **Ne pas restaurer** s'affiche, puis appuyez sur . Aucun travail d'impression ne sera restauré.

## Certains travaux suspendus n'ont pas été restaurés

Appuyez sur la flèche vers le haut ou vers le bas jusqu'à ce que  **Continuer** s'affiche, puis appuyez sur  pour supprimer le travail spécifié.

## Disque non pris en charge

Un disque dur d'imprimante non pris en charge a été installé. Retirez le périphérique en question, puis installez un disque pris en charge par l'imprimante.

## Mode non pris en charge, débrancher et modifier les modes

Vérifiez que l'appareil photo est défini sur un mode compatible avec PictBridge.

## Concentrateur USB non pris en charge, retirez-le

Retirez le concentrateur USB non pris en charge.

## Périphérique USB non pris en charge, retirez-le

Retirez le périphérique USB non pris en charge.

## 31.yy Cart. <couleur> manquante ou défectueuse

La cartouche de toner indiquée est manquante ou ne fonctionne pas correctement.

- Retirez-la, puis remettez-la en place.
- Retirez la cartouche de toner indiquée et installez-en une nouvelle.

## 32.yy Référence cartouche <couleur> non prise en charge par le périphérique

Retirez la cartouche de toner indiquée et installez-en une qui est prise en charge.

## 34 Papier court

Essayez l'une ou plusieurs des solutions suivantes :

- Chargez le papier approprié dans ce tiroir.
- Appuyez sur la flèche vers le haut ou vers le bas jusqu'à ce que **✓Continuer** s'affiche, puis appuyez sur  pour effacer le message et imprimer à partir d'un autre tiroir papier.
- Vérifiez les guides de longueur et de largeur et veillez à ce que le papier soit correctement chargé dans le tiroir.
- Pour les utilisateurs Windows, vérifiez les propriétés d'impression afin de vous assurer que le travail d'impression requiert le type et le format de papier appropriés.

Pour les utilisateurs Macintosh, vérifiez les paramètres de la boîte de dialogue Imprimer afin de vous assurer que le travail d'impression requiert le type et le format de papier appropriés.

- Vérifiez que le format de papier est correctement configuré. Par exemple, si l'option Frmt chargeur MF est définie sur Universel, vérifiez que la largeur du papier est adaptée aux données imprimées.
- Annulez le travail d'impression en cours. Appuyez sur la flèche vers le haut ou vers le bas jusqu'à ce que le message **✓Annuler le travail** s'affiche, puis appuyez sur .

## 35 Mémoire insuffisante pr prendre en ch. la fction Economiser ressources

Essayez l'une ou plusieurs des solutions suivantes :

- Appuyez sur la flèche vers le haut ou vers le bas jusqu'à ce que **✓Continuer** s'affiche, puis appuyez sur  pour désactiver la fonction Economiser ressources et poursuivre l'impression.
- Pour activer la fonction Economiser ressources lorsque ce message s'affiche, vérifiez que les tampons de liaison sont définis sur Auto, puis quittez les menus afin de prendre en compte les modifications effectuées. Lorsque le message **Prêt** s'affiche, activez la fonction Economiser ressources.
- Installez de la mémoire supplémentaire.

## 37 Mémoire insuf. pour assembl. trav.

Essayez l'une ou plusieurs des solutions suivantes :

- Appuyez sur la flèche vers le haut ou vers le bas jusqu'à ce que **✓Continuer** s'affiche, puis appuyez sur  pour imprimer la partie du travail déjà stockée et commencer l'assemblage du reste du travail d'impression.
- Annulez le travail d'impression en cours. Appuyez sur la flèche vers le haut ou vers le bas jusqu'à ce que le message **✓Annuler le travail** s'affiche, puis appuyez sur .

## 37 Mémoire insuffisante, travaux suspendus supprimés

L'imprimante a supprimé certains travaux suspendus afin de traiter les travaux en cours.

Appuyez sur la flèche vers le haut ou vers le bas jusqu'à ce que **✓Continuer** s'affiche, puis appuyez sur  pour effacer le message.

## 37 Mémoire insuffisante, certains trav. suspendus ne seront pas restaurés.

L'imprimante ne peut pas restaurer une partie ou la totalité des travaux confidentiels ou suspendus conservés sur son disque dur.

Appuyez sur la flèche vers le haut ou vers le bas jusqu'à ce que **✓Continuer** s'affiche, puis appuyez sur  pour effacer le message.

## 38 Mémoire saturée

Essayez l'une ou plusieurs des solutions suivantes :

- Appuyez sur la flèche vers le haut ou vers le bas jusqu'à ce que **✓Continuer** s'affiche, puis appuyez sur  pour effacer le message.
- Annulez le travail d'impression en cours. Appuyez sur la flèche vers le haut ou vers le bas jusqu'à ce que le message **✓Annuler le travail** s'affiche, puis appuyez sur .
- Installez de la mémoire supplémentaire dans l'imprimante.

## 39 Page complexe, des données risquent de ne pas être imprimées

Essayez l'une ou plusieurs des solutions suivantes :

- Appuyez sur la flèche vers le haut ou vers le bas jusqu'à ce que **✓Continuer** s'affiche, puis appuyez sur  pour effacer le message et poursuivre l'impression.
- Annulez le travail d'impression en cours. Appuyez sur la flèche vers le haut ou vers le bas jusqu'à ce que le message **✓Annuler le travail** s'affiche, puis appuyez sur .
- Installez de la mémoire supplémentaire dans l'imprimante.

## 51 M flash défectueuse détectée

- Appuyez sur la flèche vers le haut ou vers le bas jusqu'à ce que le message **✓Continuer** s'affiche, puis appuyez sur  pour effacer le message et poursuivre l'impression.
- Annulez le travail d'impression en cours.

## 52 Espace insuffisant dans la mémoire flash pour les ressources

Essayez l'une ou plusieurs des solutions suivantes :

- Appuyez sur la flèche vers le haut ou vers le bas jusqu'à ce que  **Continuer** s'affiche, puis appuyez sur  pour arrêter la défragmentation et poursuivre l'impression.

Les polices et macros téléchargées qui n'ont pas été stockées auparavant dans la mémoire flash sont supprimées.

- Supprimez les polices, les macros et autres données stockées dans la mémoire flash.
- Effectuez la mise à niveau vers une carte mémoire d'une capacité de stockage plus importante.

## 54 Réseau <x> Erreur logicielle

- Appuyez sur la flèche vers le haut ou vers le bas jusqu'à ce que  **Continuer** s'affiche, puis appuyez sur  pour poursuivre l'impression.
- Mettez l'imprimante hors tension, puis sous tension afin de la réinitialiser.
- Mettez à niveau le microcode réseau de l'imprimante ou du serveur d'impression.

## 54 Erreur de logiciel réseau standard

Essayez l'une ou plusieurs des solutions suivantes :

- Appuyez sur la flèche vers le haut ou vers le bas jusqu'à ce que le message  **Continuer** s'affiche, puis appuyez sur  pour effacer le message.
- Mettez l'imprimante hors tension, puis sous tension afin de la réinitialiser.
- Mettez à niveau le microcode réseau de l'imprimante ou du serveur d'impression.

## 55 Option ds empl. <x> non prise en charge

<x> représente un emplacement sur la carte logique de l'imprimante.

Essayez l'une ou plusieurs des solutions suivantes :

- 1 Mettez l'imprimante hors tension.
- 2 Débranchez le cordon d'alimentation de la prise murale.
- 3 Retirez la carte optionnelle non prise en charge de la carte logique de l'imprimante.
- 4 Branchez le cordon d'alimentation sur une prise correctement mise à la terre.
- 5 Remettez l'imprimante sous tension.

## 56 Port parallèle <x> désactivé

- Appuyez sur la flèche vers le haut ou vers le bas jusqu'à ce que  **Continuer** s'affiche, puis appuyez sur  pour effacer le message.

L'imprimante efface toutes les données reçues via le port parallèle.

- Assurez-vous que l'option Tampon parallèle n'est pas désactivée.



## 56 Port série <x> désactivé

- Appuyez sur la flèche vers le haut ou vers le bas jusqu'à ce que **Continuer** s'affiche, puis appuyez sur  pour effacer le message.  
L'imprimante supprime les données reçues par le port série.
- Assurez-vous que l'option Tampon série n'est pas désactivée.

## 56 Port USB standard désactivé

Essayez l'une ou plusieurs des solutions suivantes :

- Appuyez sur la flèche vers le haut ou vers le bas jusqu'à ce que **Continuer** s'affiche, puis appuyez sur  pour effacer le message.  
L'imprimante efface toutes les données reçues sur le port USB.
- Assurez-vous que l'option Tampon USB n'est pas désactivée.

## 57 Configuration modifiée, certains travaux suspendus n'ont pas été restaurés

Appuyez sur la flèche vers le haut ou vers le bas jusqu'à ce que **Continuer** s'affiche, puis appuyez sur  pour effacer le message.

## 58 Trop de disques installés

- 1 Mettez l'imprimante hors tension.
- 2 Débranchez le cordon d'alimentation de la prise murale.
- 3 Retirez les disques en surplus.
- 4 Branchez le cordon d'alimentation sur une prise correctement mise à la terre.
- 5 Remettez l'imprimante sous tension.

## 58 Trop d'options mémoire flash installées

Il y a trop de cartes de mémoire flash optionnelles et de barrettes de microcode installées sur l'imprimante.

Essayez l'une ou plusieurs des solutions suivantes :

- Appuyez sur la flèche vers le haut ou vers le bas jusqu'à ce que **Continuer** s'affiche, puis appuyez sur  pour effacer le message et poursuivre l'impression.
- Retirez les options de mémoire flash en trop :
  - 1 Mettez l'imprimante hors tension.
  - 2 Débranchez le cordon d'alimentation de la prise murale.
  - 3 Retirez les options de mémoire flash en trop.
  - 4 Branchez le cordon d'alimentation sur une prise correctement mise à la terre.
  - 5 Remettez l'imprimante sous tension.

## 58 Trop de tiroirs

- 1 Mettez l'imprimante hors tension.
- 2 Débranchez le cordon d'alimentation de la prise secteur.  
**Remarque :** les tiroirs optionnels s'emboîtent lorsqu'ils sont empilés. Retirez les tiroirs l'un après l'autre en partant du haut.
- 3 Retirez les tiroirs supplémentaires.
- 4 Branchez le cordon d'alimentation à une prise correctement mise à la terre.
- 5 Remettez l'imprimante sous tension.

## 59 tiroir incompatible <x>

Seules les options spécialement conçues pour cette imprimante sont prises en charge.

Essayez l'une ou plusieurs des solutions suivantes :

- Retirez le tiroir indiqué.
- Appuyez sur la flèche vers le haut ou vers le bas jusqu'à ce que le message ✓ **Continuer** s'affiche, puis appuyez sur  pour effacer le message et poursuivre l'impression sans utiliser le tiroir indiqué.

## 61 Retirer le disque défectueux

- Appuyez sur la flèche vers le haut ou vers le bas jusqu'à ce que le message ✓ **Continuer** s'affiche, puis appuyez sur  pour effacer le message et poursuivre l'impression.
- Installez un autre disque dur avant d'effectuer toute opération qui en nécessite un.

## 62 Disque saturé

- Appuyez sur la flèche vers le haut ou vers le bas jusqu'à ce que ✓ **Continuer** s'affiche, puis appuyez sur  pour effacer le message et poursuivre l'opération.
- Supprimez les polices, les macros et autres données stockées sur le disque dur.
- Installez un disque à capacité de stockage plus importante.

## 63 Disque non formaté

- Appuyez sur la flèche vers le haut ou vers le bas jusqu'à ce que le message ✓ **Continuer** s'affiche, puis appuyez sur  pour effacer le message et poursuivre l'impression.
- Formatez le disque.

Si le message d'erreur reste affiché, le disque dur est défectueux et doit être remplacé.

## 80.xx Fin de durée de vie de l'unité de fusion bientôt atteinte

- Appuyez sur la flèche vers le haut ou vers le bas jusqu'à ce que le message ✓ **Continuer** s'affiche, puis appuyez sur  pour effacer le message et poursuivre l'impression.
- Commandez immédiatement une nouvelle unité de fusion. Lorsque la qualité d'impression est moins bonne, installez la nouvelle unité de fusion en vous reportant à la notice d'utilisation livrée avec la pièce de rechange.

## 80.xx Fin de durée de vie de l'unité de fusion

- Appuyez sur la flèche vers le haut ou vers le bas jusqu'à ce que le message ✓ **Continuer** s'affiche, puis appuyez sur  pour effacer le message et poursuivre l'impression.
- Commandez immédiatement une nouvelle unité de fusion. Lorsque la qualité d'impression est moins bonne, installez la nouvelle unité de fusion en vous reportant à la notice d'utilisation livrée avec la pièce de rechange.

## 80.xx Remplacer l'unité de fusion

Remplacez l'unité de fusion en vous reportant à la notice d'utilisation livrée avec la pièce de rechange.

## 80.xx Unité de fusion manquante

Réinsérez l'unité de fusion dans l'imprimante.

## 82.yy Rempl. bout. récup. toner

La bouteille de récupération de toner est pleine.

- 1 Remplacez la bouteille de récupération de toner en vous reportant à la notice d'utilisation livrée avec la pièce de rechange.
- 2 Dégagez le chemin du papier.

## 82.yy Bte de toner récupéré prsqe plne

Commandez immédiatement une nouvelle bouteille de récupération de toner.

- Pour plus d'informations sur l'insertion d'une bouteille de récupération de toner, appuyez sur la flèche vers le haut ou vers le bas jusqu'à ce que **Me montrer** s'affiche, puis appuyez sur .
- Appuyez sur la flèche vers le haut ou vers le bas jusqu'à ce que le message ✓ **Continuer** s'affiche, puis appuyez sur  pour effacer le message et poursuivre l'impression.

## 82.yy B. récup. toner manquante

Réinsérez la bouteille de récupération de toner dans l'imprimante.

## 83.xx Fin de durée de vie du module de transfert bientôt atteinte

- Appuyez sur la flèche vers le haut ou vers le bas jusqu'à ce que ✓ **Continuer** s'affiche, puis appuyez sur .
- Commandez immédiatement un nouveau module de transfert. Lorsque la qualité d'impression est moins bonne, installez le nouveau module de transfert en vous reportant à la notice d'utilisation livrée avec la pièce de rechange.

## 83.xx Fin durée de vie module de transfert

- Appuyez sur la flèche vers le haut ou vers le bas jusqu'à ce que ✓ **Continuer** s'affiche, puis appuyez sur .
- Commandez immédiatement un nouveau module de transfert. Lorsque la qualité d'impression est moins bonne, installez le nouveau module de transfert en vous reportant à la notice d'utilisation livrée avec la pièce de rechange.

## 83.xx Remplacer module de transfert

Remplacez le module de transfert en vous reportant à la notice d'utilisation livrée avec la pièce de rechange.

## 83.xx Module de transfert manquant

Insérez le module de transfert dans l'imprimante.

## 84.xx Photoconduct. <couleur> bas

- 1 Appuyez sur la flèche vers le haut ou vers le bas jusqu'à ce que **✓Continuer** s'affiche, puis appuyez sur **✓**.
- 2 Commandez immédiatement un nouveau photoconducteur. Lorsque la qualité d'impression est moins bonne, installez le nouveau photoconducteur en vous reportant à la notice d'utilisation livrée avec la pièce de rechange.

## 84.xx Photoconduct. <couleur> presque bas

- 1 Appuyez sur la flèche vers le haut ou vers le bas jusqu'à ce que **✓Continuer** s'affiche, puis appuyez sur **✓**.
- 2 Commandez immédiatement un nouveau photoconducteur. Lorsque la qualité d'impression est moins bonne, installez le nouveau photoconducteur en vous reportant à la notice d'utilisation livrée avec la pièce de rechange.

## 84.xx Rempl. photoconducteur <couleur>

Remplacez le photoconducteur de la couleur indiquée en vous reportant à la notice d'utilisation fournie avec la pièce de rechange.

## 84.xx Photoconduct. <couleur> manquant

Insérez le photoconducteur dans l'imprimante.

## 88.yy Niveau cartouche <couleur> bas

Ce message s'affiche lorsque le niveau de toner est bas. Lorsque la qualité d'impression est altérée, remplacez la cartouche de toner spécifiée.

Pour effacer ce message et poursuivre l'impression, appuyez sur la flèche vers le haut ou vers le bas jusqu'à ce que **✓Continuer** s'affiche, puis appuyez sur **✓**.

## 88.1x Niv. cartouche <couleur> presque bas

Ce message s'affiche lorsque le niveau de toner est bas. Lorsque la qualité d'impression est altérée, remplacez la cartouche de toner spécifiée.

Pour effacer ce message et poursuivre l'impression, appuyez sur la flèche vers le haut ou vers le bas jusqu'à ce que **✓Continuer** s'affiche, puis appuyez sur **✓**.

## 88.2x Remplacer cartouche <couleur>

1 La cartouche de toner est vide. Remplacez la cartouche de toner indiquée.

**Remarque :** Pour plus d'informations sur le remplacement d'une cartouche de toner, appuyez sur la flèche vers le haut ou vers le bas jusqu'à ce que **Me montrer** s'affiche, puis appuyez sur .

2 Dégagez le chemin du papier pour effacer le message et poursuivre l'impression.

## Résolution des problèmes de base

### Résolution des problèmes de base relatifs à l'imprimante

En cas de problèmes avec l'imprimante ou si l'imprimante ne répond pas, assurez-vous que :

- Le cordon d'alimentation est connecté à l'imprimante et branché sur une prise de courant correctement reliée à la terre.
- L'alimentation électrique n'est coupée par aucun interrupteur ou coupe-circuit.
- L'imprimante n'est branchée sur aucun parasurtenseur, onduleur ou cordon prolongateur.
- Les autres appareils électriques branchés sur cette source d'alimentation électrique fonctionnent.
- L'imprimante est sous tension. Vérifiez le commutateur d'alimentation de l'imprimante.
- Le câble est correctement raccordé entre l'imprimante et l'ordinateur hôte, le serveur d'impression, une option ou tout autre périphérique réseau.
- Toutes les options sont correctement installées.
- Les paramètres du pilote d'imprimante sont corrects.

Après avoir vérifié ces différents points, mettez l'imprimante hors tension, patientez environ 10 secondes, puis remettez-la sous tension. Cela suffit souvent à résoudre le problème.

### Le serveur Web incorporé ne s'ouvre pas

Voici des solutions possibles. Essayez l'une ou plusieurs des solutions suivantes :

#### VÉRIFIEZ LES CONNEXIONS RÉSEAU.

Assurez-vous que l'imprimante et l'ordinateur sont sous tension et connectés au même réseau.

#### VÉRIFIEZ LES PARAMÈTRES RÉSEAU.

Selon les paramètres réseau, vous devrez peut-être saisir `https://` au lieu de `http://` devant l'adresse IP de l'imprimante pour accéder au serveur Web incorporé. Pour plus d'informations, consultez votre administrateur système.

# Résolution des problèmes d'impression

## Les PDF multilingues ne s'impriment pas.

Les polices des documents ne sont pas disponibles.

- 1 Dans Adobe Acrobat, ouvrez le document à imprimer.
- 2 Cliquez sur l'icône de l'imprimante.  
La boîte de dialogue Imprimer s'affiche.
- 3 Sélectionnez **Imprimer comme image**.
- 4 Cliquez sur **OK**.

## Le panneau de commandes de l'imprimante n'affiche rien ou uniquement des losanges.

L'autotest de l'imprimante a échoué. Mettez l'imprimante hors tension, patientez environ 10 secondes, puis remettez-la sous tension.

Si l'horloge graphique et le message **Prêt** ne s'affichent pas, mettez l'imprimante hors tension et contactez l'assistance clientèle.

## Le message Erreur lecture pilote USB s'affiche

Vérifiez que le pilote USB est bien pris en charge. Pour plus d'informations sur les lecteurs Flash USB testés et approuvés, reportez-vous à « Impression à partir d'un lecteur flash », page 76.

## Les travaux ne s'impriment pas

Voici des solutions possibles. Essayez l'une ou plusieurs des solutions suivantes :

### **ASSUREZ-VOUS QUE L'IMPRIMANTE EST PRÊTE À IMPRIMER**

Assurez-vous que le message **Prêt** ou **Economie énergie** s'affiche à l'écran avant de lancer une impression.

### **VÉRIFIEZ SI LE RÉCEPTACLE STANDARD EST PLEIN**

Retirez la pile de papier du réceptacle standard.

### **VÉRIFIEZ SI LE TIROIR PAPIER EST VIDE**

Chargez du papier dans ce tiroir.

### **ASSUREZ-VOUS QUE LE LOGICIEL D'IMPRIMANTE APPROPRIÉ EST INSTALLÉ**

- Assurez-vous d'utiliser le logiciel d'imprimante approprié.
- Si vous utilisez un port USB, assurez-vous que votre système d'exploitation est pris en charge et que vous utilisez un logiciel d'impression compatible.

## **ASSUREZ-VOUS QUE LE SERVEUR D'IMPRESSION INTERNE EST INSTALLÉ CORRECTEMENT ET EST EN ÉTAT DE MARCHÉ**

- Assurez-vous que le serveur d'impression interne est installé correctement et que l'imprimante est connectée au réseau. Pour plus d'informations sur l'installation d'une imprimante réseau, cliquez sur **Afficher le Guide de l'utilisateur et la documentation** sur le CD *Logiciel et documentation*.
- Imprimez une page de configuration du réseau et vérifiez que l'état indiqué est **Connecté**. Si l'état est **Non connecté**, vérifiez les câbles réseau, puis essayez de nouveau d'imprimer la page de configuration du réseau. Contactez l'assistance technique pour vous assurer que le réseau fonctionne correctement.

Des copies du logiciel d'imprimante sont également disponibles sur le site Web de Lexmark à l'adresse suivante : **www.lexmark.com**.

## **ASSUREZ-VOUS D'UTILISER LE CÂBLE D'IMPRIMANTE RECOMMANDÉ**

Pour plus d'informations, reportez-vous au site Web de Lexmark : **www.lexmark.com**.

## **ASSUREZ-VOUS QUE LES CÂBLES DE L'IMPRIMANTE SONT CORRECTEMENT BRANCHÉS**

Vérifiez les branchements sur l'imprimante et le serveur d'impression pour vous assurer que les câbles sont correctement reliés.

Pour plus d'informations, reportez-vous à la documentation sur la configuration fournie avec l'imprimante.

## **Les travaux confidentiels et suspendus ne s'impriment pas**

Voici des solutions possibles. Essayez l'une ou plusieurs des solutions suivantes :

### **IMPRESSION DE TRAVAUX PARTIELS, D'AUCUN TRAVAUX OU DE PAGES VIERGES**

Le travail d'impression peut contenir des erreurs de formatage ou des données non valides.

- Supprimez le travail d'impression, puis imprimez-le à nouveau.
- Pour les documents PDF, recréez le PDF, puis imprimez-le à nouveau.

Si vous imprimez depuis Internet, l'imprimante considère peut-être les multiples titres de travaux comme des doublons et supprime tous les travaux en cours à l'exception du premier.

- Pour les utilisateurs de Windows, ouvrez les propriétés de l'imprimante. Dans la boîte de dialogue Imprimer et conserver, cochez la case « Conserver les documents en double » située sous la zone de texte du nom de l'utilisateur avant de saisir un code PIN.
- Pour les utilisateurs de Macintosh, enregistrez chaque travail d'impression sous un nom différent, puis envoyez les travaux individuels vers l'imprimante.

### **VÉRIFIEZ QUE L'IMPRIMANTE DISPOSE DE SUFFISAMMENT DE MÉMOIRE**

Libérez de la mémoire supplémentaire en supprimant des travaux dans la liste des travaux suspendus.


## L'impression d'un travail prend plus de temps que prévu

Voici des solutions possibles. Essayez l'une ou plusieurs des solutions suivantes :

### DIMINUEZ LA COMPLEXITÉ DU TRAVAIL D'IMPRESSION

Diminuez le nombre et la taille des polices, le nombre et la complexité des images et le nombre de pages du travail.

### DÉFINISSEZ LE PARAMÈTRE PROTECTION PAGE SUR HORS FONCTION

- 1 Sur le panneau de commandes de l'imprimante, appuyez sur .
- 2 Appuyez sur la flèche vers le haut ou vers le bas jusqu'à ce que  **Rapports** s'affiche, puis appuyez sur .
- 3 Appuyez sur la flèche vers le haut et vers le bas jusqu'à ce que  **Paramètres généraux** s'affiche, puis appuyez sur .
- 4 Appuyez sur la flèche vers le haut ou vers le bas jusqu'à ce que  **Récupération d'impression** s'affiche, puis appuyez sur .
- 5 Appuyez sur la flèche vers le haut ou vers le bas jusqu'à ce que  **Protection page** s'affiche, puis appuyez sur .
- 6 Appuyez sur la flèche vers le haut ou vers le bas jusqu'à ce que  **Hors fonction** s'affiche, puis appuyez sur .

## Le travail est imprimé depuis un tiroir inapproprié ou sur un papier inadéquat

### VÉRIFIEZ LE PARAMÈTRE TYPE DE PAPIER.

Assurez-vous que le paramètre Type de papier correspond au papier chargé dans le tiroir.

- 1 Dans le menu Papier du panneau de commandes de l'imprimante, vérifiez le paramètre Type de papier.
- 2 Avant de lancer un travail d'impression, indiquez le type de papier approprié :
  - Pour les utilisateurs Windows, indiquez le type dans Propriétés de l'imprimante.
  - Pour les utilisateurs Macintosh, indiquez le type dans la boîte de dialogue Imprimer.

## Des caractères incorrects s'impriment

### ASSUREZ-VOUS QUE L'IMPRIMANTE N'EST PAS EN MODE DÉPISTAGE HEX.

Si le message **Hex prêt** s'affiche à l'écran, vous devez quitter le mode Dépistage Hex avant d'imprimer. Mettez l'imprimante hors tension, puis remettez-la sous tension pour quitter le mode Dépistage Hex.



## La fonction de chaînage des tiroirs ne fonctionne pas.

Voici des solutions possibles. Essayez l'une ou plusieurs des solutions suivantes :

### UTILISEZ LES MÊMES TYPE ET FORMAT DE PAPIER.

- Chargez les mêmes type et format de papier dans chaque tiroir à chaîner.
- Déplacez les guide-papier pour régler correctement le format de papier chargé dans chaque tiroir.

### DÉFINISSEZ LES PARAMÈTRES FORMAT DE PAPIER ET TYPE DE PAPIER SUR LES MÊMES VALEURS.

- Pour comparer les paramètres de chaque tiroir, vous pouvez imprimer la page des paramètres de menus.
- Si nécessaire, réglez les paramètres dans le menu Format/Type papier.

**Remarque :** le tiroir 550 feuilles standard et le chargeur multifonction ne détectent pas automatiquement le format de papier. Vous devez définir le format dans le menu Format/Type papier.

## Les travaux volumineux ne sont pas assemblés.

Voici des solutions possibles. Essayez l'une ou plusieurs des solutions suivantes :

### ASSUREZ-VOUS QUE LE PARAMÈTRE ASSEMBLAGE EST ACTIVÉ

Dans le menu Finition ou Propriétés de l'imprimante, activez l'option Assembler.

**Remarque :** si vous définissez Assembler sur Hors fonction dans le logiciel, le paramètre défini dans le menu Finition est ignoré.

### DIMINUEZ LA COMPLEXITÉ DU TRAVAIL D'IMPRESSION.





Pour réduire la complexité du travail, diminuez le nombre des polices et leur taille, le nombre et la complexité des images ainsi que le nombre de pages.

### VÉRIFIEZ QUE L'IMPRIMANTE DISPOSE DE SUFFISAMMENT DE MÉMOIRE

Ajoutez de la mémoire à l'imprimante ou installez un disque dur optionnel.

## Des sauts de page inattendus se produisent

Augmentez la valeur du délai d'impression :

- 1 Sur le panneau de commandes de l'imprimante, appuyez sur .
- 2 Appuyez sur la flèche vers le haut ou vers le bas jusqu'à ce que **✓ Rapports** s'affiche, puis appuyez sur .
- 3 Appuyez sur la flèche vers le haut et vers le bas jusqu'à ce que **✓ Paramètres généraux** s'affiche, puis appuyez sur .
- 4 Appuyez sur la flèche vers le haut ou vers le bas jusqu'à ce que **✓ Délais** s'affiche, puis appuyez sur .

- 5 Appuyez sur la flèche vers le haut ou vers le bas jusqu'à ce que le message **✓ Délai d'impression** s'affiche, puis appuyez sur .
- 6 Appuyez sur la flèche vers le haut ou vers le bas jusqu'à ce que la valeur souhaitée s'affiche, puis appuyez sur .

## Résolution des problèmes d'options

Les paramètres choisis à partir d'un logiciel ou d'une application peuvent également modifier ou annuler les paramètres sélectionnés sur le panneau de commandes de l'imprimante. Si une option ne fonctionne pas, vérifiez qu'elle est bien sélectionnée dans le logiciel et sur le panneau de commandes de l'imprimante.

### L'option ne fonctionne pas correctement ou ne fonctionne plus après son installation

Voici des solutions possibles. Essayez l'une ou plusieurs des solutions suivantes :

#### RÉINITIALISEZ L'IMPRIMANTE

Mettez l'imprimante hors tension, patientez environ 10 secondes, puis remettez-la sous tension.

#### VÉRIFIEZ QUE L'OPTION EST BIEN CONNECTÉE À L'IMPRIMANTE

- 1 Mettez l'imprimante hors tension.
- 2 Débranchez l'imprimante.
- 3 Vérifiez la connexion entre l'option et l'imprimante.

#### ASSUREZ-VOUS QUE L'OPTION EST BIEN INSTALLÉE

Imprimez la page de paramètres de menus et vérifiez si l'option apparaît dans la liste des options installées. Si ce n'est pas le cas, réinstallez-la.

#### VÉRIFIEZ QUE L'OPTION EST DISPONIBLE SUR LE PILOTE D'IMPRIMANTE

Il peut être nécessaire d'ajouter les options manuellement dans le pilote d'imprimante afin de les rendre disponibles pour les travaux d'impression. Pour plus d'informations, reportez-vous à « Mise à jour des options disponibles dans le pilote d'imprimante », page 36.

#### ASSUREZ-VOUS QUE L'OPTION EST BIEN SÉLECTIONNÉE

Dans le programme en cours, sélectionnez l'option. Il est conseillé aux utilisateurs de Mac OS 9 de vérifier la configuration de l'imprimante dans le Sélecteur.

## Tiroirs papier

Voici des solutions possibles. Essayez l'une ou plusieurs des solutions suivantes :

### VÉRIFIEZ QUE LE PAPIER EST CHARGÉ CORRECTEMENT.

- 1 Ouvrez le tiroir.
- 2 Vérifiez s'il y a des bourrages papier ou des feuilles mal engagées.
- 3 Assurez-vous que les guide-papier sont alignés avec le bord de la pile de papier.
- 4 Assurez-vous que le tiroir papier est complètement fermé.

### RÉINITIALISEZ L'IMPRIMANTE

Mettez l'imprimante hors tension, patientez environ 10 secondes, puis remettez-la sous tension.

### ASSUREZ-VOUS QUE LE TIROIR PAPIER EST CORRECTEMENT INSTALLÉ

Si le tiroir papier est répertorié sur la page des paramètres de menus, mais que le papier se bloque à l'entrée ou à la sortie de ce dernier, cela signifie probablement que le tiroir n'a pas été correctement installé. Réinstallez le tiroir papier. Pour plus d'informations, consultez la documentation sur la configuration matérielle fournie avec le tiroir papier ou reportez-vous à la page Web <http://support.lexmark.com> pour afficher la notice d'utilisation de ce dernier.

## Résolution des problèmes du bac 2 000 feuilles

Essayez l'une ou plusieurs des solutions suivantes :

### LE TIROIR ÉLÉVATEUR NE FONCTIONNE PAS CORRECTEMENT

- Vérifiez que l'imprimante est correctement connectée au bac 2 000 feuilles.
- Assurez-vous que l'imprimante est sous tension.
- Assurez-vous que le cordon d'alimentation est solidement branché à l'arrière du bac 2 000 feuilles.
- Si le tiroir est vide, chargez du papier dans le tiroir.
- Éliminez tous les bourrages.

### LES GALETS D'ALIMENTATION DU PAPIER NE TOURNENT PAS POUR FAIRE AVANCER LE PAPIER

- Vérifiez que l'imprimante est correctement connectée au bac 2 000 feuilles.
- Assurez-vous que l'imprimante est sous tension.

### DES BOURRAGES SE PRODUISENT SYSTÉMATIQUEMENT DANS LE BAC

- Déramez les feuilles.
- Assurez-vous que le bac est correctement installé.
- Vérifiez que le papier est chargé correctement.
- Assurez-vous que le papier ou le support spécial est conforme aux spécifications et n'est pas endommagé.
- Assurez-vous que les guide-papier sont bien ajustés au format de papier chargé.

## Carte mémoire

Assurez-vous que la carte mémoire est correctement connectée à la carte logique de l'imprimante.

## Carte mémoire flash

Vérifiez que la carte mémoire flash est correctement connectée à la carte logique de l'imprimante.

## Disque dur avec adaptateur

Assurez-vous que le disque dur est correctement connecté à la carte logique de l'imprimante.

## Port ISP (Internal Solutions Port)

Si le port ISP Lexmark ne fonctionne pas correctement, voici des solutions possibles. Essayez l'une ou plusieurs des solutions suivantes :

### VÉRIFIEZ TOUTES LES CONNEXIONS ISP.

- Assurez-vous que le port ISP est correctement connecté à la carte logique de l'imprimante.
- Vérifiez que le câble est correctement relié au connecteur approprié.

### VÉRIFIEZ LE CÂBLE.

Vérifiez que vous utilisez le câble adéquat et qu'il est correctement connecté.

### VÉRIFIEZ QUE LE LOGICIEL RÉSEAU EST BIEN CONFIGURÉ.

Pour plus d'informations sur l'installation du logiciel pour l'impression réseau, reportez-vous au *Guide de mise en réseau* sur le CD *Logiciel et documentation*.

## Serveur d'impression interne

Si le serveur d'impression interne ne fonctionne pas correctement, voici quelques solutions possibles. Essayez l'une ou plusieurs des solutions suivantes :

### VÉRIFIEZ LES CONNEXIONS DU SERVEUR D'IMPRESSION.

- Assurez-vous que le serveur d'impression interne est correctement connecté à la carte logique de l'imprimante.
- Vérifiez que vous utilisez le câble adéquat (en option) et qu'il est correctement connecté.

### VÉRIFIEZ QUE LE LOGICIEL RÉSEAU EST BIEN CONFIGURÉ.

Pour plus d'informations sur l'installation du logiciel pour l'impression réseau, cliquez sur **Supplément** sur le CD *Logiciel et documentation*, puis sélectionnez le lien **Guide de mise en réseau** dans la section **Publications disponibles sur ce CD**.

## Carte d'interface parallèle/USB

Vérifiez les connexions de la carte d'interface parallèle/USB :

- Vérifiez que la carte d'interface parallèle/USB est correctement connectée à la carte logique de l'imprimante.
- Vérifiez que vous utilisez le câble adéquat et qu'il est correctement connecté.

## Résolution des problèmes de chargement du papier

### Bourrages papier fréquents

Voici des solutions possibles. Essayez l'une ou plusieurs des solutions suivantes :

#### VÉRIFIEZ LE PAPIER.

Utilisez le papier et les supports spéciaux recommandés. Pour plus d'informations, reportez-vous au chapitre Spécifications relatives au papier et aux supports spéciaux.

#### VÉRIFIEZ QU'IL N'Y A PAS TROP DE PAPIER DANS LE TIROIR.

Assurez-vous que la pile de papier chargée ne dépasse pas la hauteur maximale indiquée dans le tiroir ou dans le chargeur multifonction.

#### VÉRIFIEZ LES GUIDE-PAPIER.

Ajustez les guides au format du papier chargé dans le tiroir.

#### LE PAPIER A PEUT-ÊTRE ÉTÉ EXPOSÉ À UN TAUX D'HUMIDITÉ ÉLEVÉ.


- Chargez du papier provenant d'une nouvelle ramette.
- Conservez le papier dans son emballage d'origine jusqu'à son utilisation.

### Le message Bourrage papier reste affiché après le dégagement du bourrage

- 1 Dégagez complètement le papier coincé du chemin du papier.
- 2 Appuyez sur la flèche vers le haut ou vers le bas jusqu'à ce que **Continuer** s'affiche, puis appuyez sur .

### La page bloquée ne se réimprime pas une fois le bourrage supprimé

Correction bourrage est définie sur Hors fonction. Définissez l'option Correction bourrage sur Auto ou sur En fonction :

- 1 Appuyez sur .
- 2 Appuyez sur la flèche vers le haut ou vers le bas jusqu'à ce que **Rapports** s'affiche, puis appuyez sur .
- 3 Appuyez sur la flèche vers le haut et vers le bas jusqu'à ce que **Paramètres généraux** s'affiche, puis appuyez sur .

- 4 Appuyez sur la flèche vers le haut ou vers le bas jusqu'à ce que **✓Récupération d'impression** s'affiche, puis appuyez sur .
- 5 Appuyez sur la flèche vers le haut ou vers le bas jusqu'à ce que **✓Correction bourrages** s'affiche, puis appuyez sur .
- 6 Appuyez sur la flèche vers le bas jusqu'à ce que **✓En fonction** ou **✓Auto** s'affiche, puis appuyez sur .

## Résolution des problèmes de qualité d'impression

Les instructions des rubriques ci-dessous peuvent vous aider à résoudre vos problèmes de qualité d'impression. Si ces suggestions ne permettent pas de résoudre le problème, contactez l'assistance clientèle. Votre imprimante a peut-être besoin d'un réglage ou d'une nouvelle pièce.

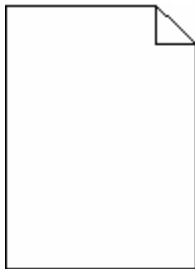
### Identification des problèmes de qualité d'impression

Pour identifier les problèmes de qualité d'impression, imprimez les pages de test de qualité d'impression.

- 1 Assurez-vous que le papier est chargé dans le tiroir 1.
  - 2 Mettez l'imprimante hors tension.
  - 3 Sur le panneau de commandes de l'imprimante, maintenez le bouton  et la flèche de droite enfoncés lorsque vous mettez l'imprimante sous tension.
  - 4 Une fois que l'horloge apparaît, relâchez les boutons et attendez que le message **Menu Config.** s'affiche.
  - 5 Appuyez sur la flèche vers le haut ou vers le bas jusqu'à ce que **✓Impr. page de test** s'affiche, puis appuyez sur .
- Les pages de test de qualité d'impression s'impriment.
- 6 Appuyez sur la flèche vers le haut ou vers le bas jusqu'à ce que **✓Quitter le menu Configuration** s'affiche, puis appuyez sur .

**Réinitialisation de l'imprimante** s'affiche brièvement, suivi d'une horloge, puis du message **Prêt**.

### Pages vierges



Voici des solutions possibles. Essayez l'une ou plusieurs des solutions suivantes :

## LA CARTOUCHE DE TONER EST PEUT-ÊTRE ENCORE EMBALLÉE

Retirez la cartouche de toner et vérifiez que tous les matériaux d'emballage ont été correctement enlevés. Réinstallez la cartouche de toner.

## LE NIVEAU DE LA CARTOUCHE DE TONER EST PEUT-ÊTRE TROP BAS

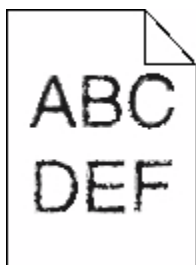
Retirez la cartouche de toner de l'imprimante. Secouez la cartouche d'avant en arrière à plusieurs reprises et réinstallez-la. Si nécessaire, installez une nouvelle cartouche de toner.

## IL SE PEUT QUE LA CARTOUCHE DE TONER SOIT DÉFECTUEUSE OU VIDE.

Remplacez la cartouche de toner.

Si le problème persiste, l'imprimante peut nécessiter un entretien ou des réparations. Pour plus d'informations, contactez l'assistance clientèle.

## Les bords des caractères sont irréguliers ou inégaux.



Si vous utilisez des polices téléchargées, vérifiez qu'elles sont prises en charge par l'imprimante, l'ordinateur hôte et le logiciel.

## Erreur de repérage des couleurs



Une couleur est décalée hors de la zone prévue ou est superposée sur une autre zone de couleur. Essayez les solutions suivantes :


- 1 Réétalonnez l'imprimante.  
Réglez la couleur à partir du menu Qualité.
- 2 Retirez le photoconducteur, puis remettez-le en place.

**3** Réglez l'alignement des couleurs. pour plus d'informations, reportez-vous à la rubrique « Configuration de l'alignement des couleurs », page 192.

**Remarque :** si le problème n'est pas résolu, étalonnez de nouveau l'imprimante. Si nécessaire, ajustez l'alignement des couleurs.



## Configuration de l'alignement des couleurs


**1** Assurez-vous que l'imprimante est hors tension.

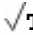

**2** Sur le panneau de commandes de l'imprimante, maintenez le bouton  et la flèche de droite enfoncés lorsque vous mettez l'imprimante sous tension.

**3** Relâchez les deux boutons lorsque l'horloge s'affiche.


L'imprimante effectue la séquence de tests de mise sous tension habituelle, puis **Menu Configuration** s'affiche.

**4** Appuyez sur la flèche vers le haut ou vers le bas jusqu'à ce que le message  **Alignement couleur** s'affiche, puis appuyez sur .

**5** Appuyez de nouveau sur  pour imprimer la page d'alignement.

**6** Appuyez sur la flèche vers le haut ou vers le bas jusqu'à ce que le message  **Test d'alignement A** s'affiche, puis appuyez sur .

**7** Sur la feuille imprimée, choisissez la plus droite des 20 lignes à côté de la lettre A.



**8** Appuyez sur la flèche vers la gauche ou vers la droite jusqu'à ce que le nombre souhaité s'affiche, puis appuyez sur .

Le message **Sélection en cours** s'affiche.

**9** Effectuez à nouveau les étapes 6 à 8 pour aligner les tests A à L.

**10** Appuyez sur .

**11** Appuyez sur .

**12** Appuyez sur la flèche vers le haut ou vers le bas jusqu'à ce que  **Quitter le menu Configuration** s'affiche, puis appuyez sur .

**Réinitialisation de l'imprimante** s'affiche brièvement, suivi d'une horloge, puis du message **Prêt**.

## Les images sont détournées

Essayez l'une ou plusieurs des solutions suivantes :

### VÉRIFIEZ LES GUIDES

Ajustez les guides de longueur et de largeur au format du papier chargé dans le tiroir.



## VÉRIFIEZ LE PARAMÈTRE FORMAT DE PAPIER

Assurez-vous que le paramètre Format de papier correspond au papier chargé dans le tiroir.

- 1 Dans le menu Papier du panneau de commandes de l'imprimante, vérifiez le paramètre Format de papier.
- 2 Avant de lancer un travail d'impression, indiquez le format de papier approprié :
  - Pour les utilisateurs Windows, indiquez le format dans Propriétés de l'imprimante.
  - Pour les utilisateurs Macintosh, indiquez le format dans la boîte de dialogue Imprimer.

## Apparition de fines lignes horizontales sur les pages de couleur

Vous pouvez constater de fines lignes horizontales sur les photos ou les pages présentant une forte concentration de couleur. Cela peut se produire lorsque l'imprimante est en mode silencieux. Pour résoudre ce problème, définissez le mode silencieux sur **Hors fonction (Image/Photo)**.

## Images rémanentes



## VÉRIFIEZ LES PARAMÈTRES DE TYPE DE PAPIER ET DE GRAMMAGE DU PAPIER

Assurez-vous que les paramètres de type de papier et de grammage du papier correspondent au papier chargé dans le tiroir :

- 1 Dans le menu Papier du panneau de commandes de l'imprimante, vérifiez les paramètres Type de papier et Grammage du papier.
- 2 Avant de lancer l'impression, spécifiez le bon format de papier.
  - Pour les utilisateurs de Windows, spécifiez le type dans les Propriétés de l'imprimante.
  - Pour les utilisateurs de Macintosh, spécifiez le type dans la boîte de dialogue.

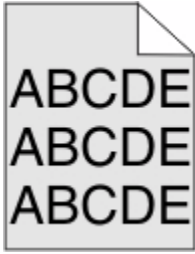
## LE PHOTOCONDUCTEUR EST PEUT-ÊTRE DÉFECTUEUX

Remplacez le photoconducteur.

## LE NIVEAU DE LA CARTOUCHE DE TONER EST PEUT-ÊTRE TROP BAS

Remplacez la cartouche de toner.

## Fond gris



### VÉRIFIEZ LA VALEUR DU PARAMÈTRE INTENSITÉ TONER

Sélectionnez un paramètre Intensité toner plus clair :

- Dans le menu Qualité du panneau de commandes menu, modifiez le paramètre.
- Pour les utilisateurs de Windows, modifiez le paramètre dans les Propriétés de l'imprimante.
- Pour les utilisateurs de Macintosh, modifiez le paramètre dans la boîte de dialogue Imprimer.

### LA CARTOUCHE DE TONER EST PEUT-ÊTRE USÉE OU DÉFECTUEUSE

Remplacez la cartouche de toner.

## Les marges sont incorrectes



Voici des solutions possibles. Essayez l'une ou plusieurs des solutions suivantes :

### VÉRIFIEZ LES GUIDE-PAPIER

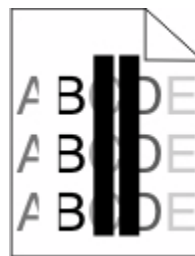
Ajustez les guides au format du papier chargé dans le tiroir.

### VÉRIFIEZ LE PARAMÈTRE FORMAT DE PAPIER

Assurez-vous que le paramètre Format de papier correspond au papier chargé dans le tiroir.

- 1 Dans le menu Papier du panneau de commandes de l'imprimante, vérifiez le paramètre Format de papier.
- 2 Avant de lancer un travail d'impression, indiquez le format de papier approprié :
  - Pour les utilisateurs Windows, indiquez le format dans Propriétés de l'imprimante.
  - Pour les utilisateurs Macintosh, indiquez le format dans la boîte de dialogue Imprimer.

## Ligne de couleur claire, ligne blanche ou ligne de couleur incorrecte



Voici des solutions possibles. Essayez l'une ou plusieurs des solutions suivantes :

### **UNE CARTOUCHE DE TONER EST DÉFECTUEUSE**

Remplacez la cartouche de toner défectueuse.

### **UN PHOTOCONDUCTEUR EST DÉFECTUEUX**

Remplacez le photoconducteur défectueux.

### **LE MODULE DE TRANSFERT EST DÉFECTUEUX**

Remplacez le module de transfert.

### **LES LENTILLES DE LA TÊTE D'IMPRESSION SONT SALES**

Nettoyez les lentilles de la tête d'impression.

## **Papier recourbé**

Voici des solutions possibles. Essayez l'une ou plusieurs des solutions suivantes :

### **VÉRIFIEZ LES PARAMÈTRES DE TYPE DE PAPIER ET DE GRAMMAGE DU PAPIER**

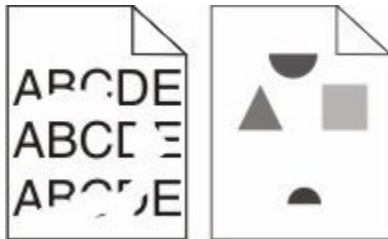
Assurez-vous que les paramètres de type de papier et de grammage du papier correspondent au papier chargé dans le tiroir :

- 1 Dans le menu Papier du panneau de commandes de l'imprimante, vérifiez les paramètres Type de papier et Grammage du papier.
- 2 Avant de lancer l'impression, spécifiez le bon format de papier.
  - Pour les utilisateurs de Windows, spécifiez le type dans les Propriétés de l'imprimante.
  - Pour les utilisateurs de Macintosh, spécifiez le type dans la boîte de dialogue.

### **LE PAPIER PEUT AVOIR ABSORBÉ DE L'HUMIDITÉ EN RAISON D'UN TAUX D'HUMIDITÉ ÉLEVÉ**

- Chargez du papier provenant d'une nouvelle ramette.
- Conservez le papier dans son emballage d'origine jusqu'à utilisation.

## Irrégularités d'impression



Voici des solutions possibles. Essayez l'une ou plusieurs des solutions suivantes :

### **LE PAPIER PEUT AVOIR ABSORBÉ DE L'HUMIDITÉ EN RAISON D'UN TAUX D'HUMIDITÉ ÉLEVÉ**

Chargez du papier provenant d'une nouvelle ramette.

### **VÉRIFIEZ LES PARAMÈTRES DE TYPE DE PAPIER ET DE GRAMMAGE DU PAPIER**

Assurez-vous que les paramètres de type de papier et de grammage du papier correspondent au papier chargé dans le tiroir :

- 1 Dans le menu Papier du panneau de commandes de l'imprimante, vérifiez les paramètres Type de papier et Grammage du papier.
- 2 Avant de lancer l'impression, spécifiez le bon format de papier.
  - Pour les utilisateurs de Windows, spécifiez le type dans les Propriétés de l'imprimante.
  - Pour les utilisateurs de Macintosh, spécifiez le type dans la boîte de dialogue.

### **VÉRIFIEZ LE SUPPORT**

Évitez d'utiliser du papier texturé ou à surface grenée.

### **LA CARTOUCHE DE TONER, LE MODULE DE TRANSFERT OU L'UNITÉ DE FUSION EST PEUT-ÊTRE USÉE OU DÉFECTUEUSE**

Remplacez la cartouche de toner, l'unité de fusion ou le module de transfert.

## L'impression est trop sombre



Voici des solutions possibles. Essayez l'une ou plusieurs des solutions suivantes :

## **RÉÉTALONNEZ L'IMPRIMANTE**

Réglez la couleur dans le menu Qualité du panneau de commandes de l'imprimante.

## **VÉRIFIEZ LES PARAMÈTRES D'INTENSITÉ, DE LUMINOSITÉ ET DE CONTRASTE**

L'intensité du toner est trop sombre, la luminosité RVB est trop sombre ou le contraste RVB est trop élevé.

- Modifiez ces paramètres depuis le menu Qualité du panneau de commandes de l'imprimante.
- Pour les utilisateurs Windows, modifiez ces paramètres dans Propriétés de l'imprimante.
- Pour les utilisateurs Macintosh, modifiez ces paramètres dans la boîte de dialogue Imprimer et dans les menus contextuels.

## **LA CARTOUCHE DE TONER EST PEUT-ÊTRE USÉE OU DÉFECTUEUSE**

Remplacez la cartouche de toner.

## **L'impression est trop claire**



Voici des solutions possibles. Essayez l'une ou plusieurs des solutions suivantes :

## **RÉÉTALONNEZ L'IMPRIMANTE**

Réglez la couleur dans le menu Qualité du panneau de commandes de l'imprimante.

## **VÉRIFIEZ LES PARAMÈTRES D'INTENSITÉ, DE LUMINOSITÉ ET DE CONTRASTE**

L'intensité du toner et la luminosité RVB sont trop claires ou le contraste RVB est trop faible.

- Modifiez ces paramètres depuis le menu Qualité du panneau de commandes de l'imprimante.
- Pour les utilisateurs Windows, modifiez ces paramètres dans Propriétés de l'imprimante.
- Pour les utilisateurs Macintosh, modifiez ces paramètres dans la boîte de dialogue Imprimer et dans les menus contextuels.

## **LE PAPIER PEUT AVOIR ABSORBÉ DE L'HUMIDITÉ EN RAISON D'UN TAUX D'HUMIDITÉ ÉLEVÉ**

Chargez du papier provenant d'une nouvelle ramette.

## **VÉRIFIEZ LE SUPPORT**

Évitez d'utiliser du papier texturé ou à surface grenée.

## VÉRIFIEZ LES PARAMÈTRES DE TYPE DE PAPIER ET DE GRAMMAGE DU PAPIER

Assurez-vous que les paramètres de type de papier et de grammage du papier correspondent au papier chargé dans le tiroir :

- 1 Dans le menu Papier du panneau de commandes de l'imprimante, vérifiez les paramètres Type de papier et Grammage du papier.
- 2 Avant de lancer l'impression, spécifiez le bon format de papier.
  - Pour les utilisateurs de Windows, spécifiez le type dans les Propriétés de l'imprimante.
  - Pour les utilisateurs de Macintosh, spécifiez le type dans la boîte de dialogue.

## IL EST POSSIBLE QUE L'OPTION ÉCONOMIE COULEUR SOIT ACTIVÉE

Désactivez le mode Economie couleur dans le menu Qualité du panneau de commandes de l'imprimante.

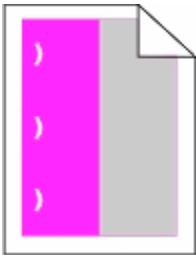
## LE NIVEAU DE LA CARTOUCHE DE TONER EST PEUT-ÊTRE TROP BAS

Remplacez la cartouche de toner.

## LA CARTOUCHE DE TONER EST PEUT-ÊTRE USÉE OU DÉFECTUEUSE

Remplacez la cartouche de toner.

## Défaillances répétées



Voici des solutions possibles. Essayez l'une ou plusieurs des solutions suivantes :

Remplacez la cartouche de toner si cette défaillance se reproduit tous les :

- 33 mm (1,30 po.)
- 35,3 mm (1,39 po.)

Remplacez le photoconducteur si cette défaillance se répète tous les :

- 28,3 mm (1,11 po.)
- 72,4 mm (2,85 po.)

Remplacez l'unité de fusion si la défaillance se reproduit tous les :

- 47,4 mm (1,87 po.)
- 94,8 mm (3,73 po.)
- 113 mm (4,45 po.)

## L'impression est inclinée sur la page.

Voici des solutions possibles. Essayez l'une ou plusieurs des solutions suivantes :

### VÉRIFIEZ LES GUIDE-PAPIER

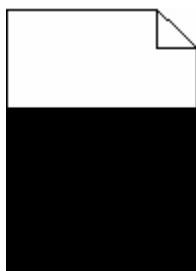
Ajustez les guides de longueur et de largeur au format du papier chargé dans le tiroir.

- Vérifiez que les guides ne sont pas trop éloignés de la pile de papier.
- Vérifiez que les guides n'exercent pas une pression trop faible sur la pile de papier.

### VÉRIFIEZ LE SUPPORT

Vérifiez que le papier utilisé est conforme aux spécifications de l'imprimante.

## Pages de couleur unie



Voici des solutions possibles. Essayez l'une ou plusieurs des solutions suivantes :

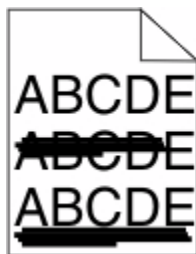
### LE PHOTOCONDUCTEUR EST PEUT-ÊTRE DÉFECTUEUX OU INSTALLÉ DE MANIÈRE INCORRECTE

Retirez puis réinstallez le photoconducteur. Si le problème persiste, le photoconducteur devra peut-être être remplacé.

### IL SE PEUT QUE LA CARTOUCHE DE TONER SOIT DÉFECTUEUSE OU QUE SON NIVEAU DE TONER SOIT BAS

Enlevez la cartouche de toner et secouez-la vigoureusement pour répartir le toner, puis réinstallez-la. Si le problème persiste, remplacez la cartouche de toner utilisée par une cartouche neuve. L'imprimante peut également nécessiter un entretien ou des réparations. Pour plus d'informations, contactez l'assistance clientèle.

## Rayures horizontales



Voici des solutions possibles. Essayez l'une ou plusieurs des solutions suivantes :

### **LA CARTOUCHE DE TONER EST PEUT-ÊTRE USÉE, DÉFECTUEUSE OU VIDE**

Remplacez la cartouche de toner.

### **L'UNITÉ DE FUSION EST PEUT-ÊTRE DÉFECTUEUSE**

Remplacez l'unité de fusion.

### **LE PHOTOCONDUCTEUR EST PEUT-ÊTRE DÉFECTUEUX**

Remplacez le photoconducteur.

## **Rayures verticales**



Voici des solutions possibles. Essayez l'une ou plusieurs des solutions suivantes :

### **LE TONER A PEUT-ÊTRE LAISSÉ DES TRACES**

Sélectionnez un autre tiroir ou chargeur pour charger le papier en vue d'un travail :

- Dans le menu Papier du panneau de commandes de l'imprimante, sélectionnez l'alimentation par défaut.
- Pour les utilisateurs Windows, sélectionnez l'alimentation papier dans Propriétés de l'imprimante.
- Pour les utilisateurs Macintosh, sélectionnez l'alimentation papier dans la boîte de dialogue Imprimer et dans les menus contextuels.

### **LA CARTOUCHE DE TONER EST PEUT-ÊTRE DÉFECTUEUSE**

Remplacez la cartouche de toner.

### **LE MODULE DE TRANSFERT EST PEUT-ÊTRE USÉ OU DÉFECTUEUX**

Remplacez-le.



## Un fond gris ou une tonalité de fond apparaît sur la page.

Voici des solutions possibles. Essayez l'une ou plusieurs des solutions suivantes :

### **IL SE PEUT QUE LA CARTOUCHE DE TONER SOIT DÉFECTUEUSE, VIDE OU INSTALLÉE DE MANIÈRE INCORRECTE**

Réinstallez ou remplacez la cartouche de toner.

### **LE MODULE DE TRANSFERT EST PEUT-ÊTRE USÉ OU DÉFECTUEUX**

Remplacez-le.

### **LE PHOTOCONDUCTEUR EST PEUT-ÊTRE USÉ OU DÉFECTUEUX**

Remplacez le photoconducteur.

### **IL SE PEUT QUE L'UNITÉ DE FUSION SOIT USÉE OU DÉFECTUEUSE**

Remplacez l'unité de fusion.

### **DES RÉSIDUS DE TONER SE TROUVENT SUR LE CHEMIN DU PAPIER**

L'imprimante peut nécessiter un entretien ou des réparations. Pour plus d'informations, contactez l'assistance clientèle.

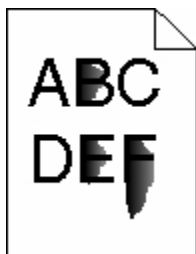
### **RÉÉTALONNEZ L'IMPRIMANTE**

Réglez la couleur dans le menu Qualité du panneau de commandes de l'imprimante.

### **CONSULTEZ LE LOGICIEL OU L'APPLICATION**

L'arrière-plan blanc peut être désactivé dans le logiciel ou l'application utilisée.

## Effacement du toner



Voici des solutions possibles. Essayez l'une ou plusieurs des solutions suivantes :

## VÉRIFIEZ LES PARAMÈTRES DE TYPE DE PAPIER ET DE GRAMMAGE DU PAPIER

Assurez-vous que les paramètres de type de papier et de grammage du papier correspondent au papier chargé dans le tiroir :

- 1 Dans le menu Papier du panneau de commandes de l'imprimante, vérifiez les paramètres Type de papier et Grammage du papier. Changez la valeur du paramètre Grammage du papier de Normal en Lourd.
- 2 Avant de lancer l'impression, spécifiez le bon format de papier.
  - Pour les utilisateurs de Windows, spécifiez le type dans les Propriétés de l'imprimante.
  - Pour les utilisateurs de Macintosh, spécifiez le type dans la boîte de dialogue.

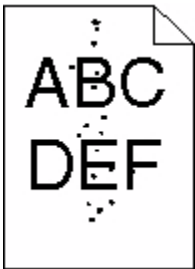
## VÉRIFIEZ LE PARAMÈTRE TEXTURE DU PAPIER

Dans le menu Papier du panneau de commandes de l'imprimante, assurez-vous que le paramètre Texture du papier correspond au papier chargé dans le tiroir. Le cas échéant, vous pouvez modifier la valeur du paramètre Texture du papier de Normale en Grenée.

## IL SE PEUT QUE L'UNITÉ DE FUSION SOIT USÉE OU DÉFECTUEUSE

Remplacez l'unité de fusion.

## Des traces de toner se déposent sur la page



Voici des solutions possibles. Essayez l'une ou plusieurs des solutions suivantes :

### LA CARTOUCHE DE TONER EST PEUT-ÊTRE USÉE OU DÉFECTUEUSE

Remplacez la cartouche de toner.

### DES RÉSIDUS DE TONER SE TROUVENT SUR LE CHEMIN DU PAPIER

L'imprimante peut nécessiter un entretien ou des réparations. Pour plus d'informations, contactez l'assistance clientèle.

### LE PHOTOCONDUCTEUR EST PEUT-ÊTRE DÉFECTUEUX

Remplacez le photoconducteur.

## La qualité d'impression des transparents laisse à désirer

Essayez l'une ou plusieurs des solutions suivantes :

### VÉRIFIEZ LES TRANSPARENTS

Utilisez exclusivement des transparents respectant les spécifications de l'imprimante.

### VÉRIFIEZ LE PARAMÈTRE TYPE DE PAPIER

Assurez-vous que le paramètre Type papier est défini sur Transparent :

- 1 Dans le menu Papier du panneau de commandes de l'imprimante, vérifiez le paramètre Type de papier.
- 2 Avant de lancer l'impression, spécifiez le bon format de papier.
  - Pour les utilisateurs de Windows, spécifiez le type dans les Propriétés de l'imprimante.
  - Pour les utilisateurs de Macintosh, spécifiez le type dans la boîte de dialogue.

## La densité d'impression est inégale



Voici des solutions possibles. Essayez l'une ou plusieurs des solutions suivantes :

### UNE CARTOUCHE DE TONER EST PEUT-ÊTRE USÉE OU DÉFECTUEUSE

Remplacez les cartouches usées ou défectueuses.

### UN PHOTOCONDUCTEUR EST PEUT-ÊTRE DÉFECTUEUX

Remplacez le photoconducteur défectueux.

# Résolution des problèmes de qualité des couleurs

Cette section répond à certaines questions de base relatives aux couleurs. Elle décrit la manière dont certains éléments du menu Qualité permettent de résoudre des problèmes courants liés à l'impression couleur.

## Questions les plus fréquentes sur l'impression couleur

### Qu'est-ce que le modèle de couleurs RVB ?

Les couleurs rouge, vert et bleu peuvent être associées selon diverses proportions pour reproduire un large éventail de couleurs naturelles. Par exemple, le rouge et le vert peuvent être combinés pour créer le jaune. Cette technique est utilisée pour créer les couleurs des moniteurs des ordinateurs et des téléviseurs. Le modèle de couleurs RVB est une méthode qui décrit les couleurs en indiquant la quantité de rouge, de vert et de bleu nécessaire pour produire une couleur donnée.

### Qu'est-ce que le modèle de couleurs CMJN ?

Les encres ou toner cyan, magenta, jaune et noir peuvent être imprimés selon diverses proportions pour reproduire un large éventail de couleurs naturelles. Par exemple, le cyan et le jaune peuvent être combinés pour créer le vert. Cette technique est utilisée pour créer les couleurs sur les presses d'imprimerie, les imprimantes à jet d'encre et les imprimantes laser couleur. Le modèle de couleurs CMJN est une méthode qui décrit les couleurs en indiquant la quantité de cyan, magenta, jaune et noir nécessaire pour restituer une couleur donnée.

### Comment une couleur est-elle spécifiée dans un document à imprimer ?

Les logiciels spécifient généralement la couleur d'un document à l'aide des combinaisons de couleurs RVB ou CMJN. En outre, ils permettent aux utilisateurs de modifier la couleur de chaque objet du document. Pour plus d'informations, reportez-vous à la rubrique d'aide du programme logiciel.

### Comment l'imprimante reconnaît-elle la couleur à imprimer ?

Lorsqu'un utilisateur imprime un document, des informations décrivant le type et la couleur de chaque objet sont envoyées à l'imprimante. Les informations relatives à la couleur sont traitées par les tables de conversion des couleurs qui convertissent chaque couleur en une quantité appropriée de toner cyan, magenta, jaune et noir afin de reproduire la couleur souhaitée. Les informations relatives à l'objet déterminent l'application des tables de conversion des couleurs. Il est possible, par exemple, d'appliquer une table de conversion des couleurs au texte et une autre à des photos.

### Faut-il opter pour le logiciel d'émulation PostScript ou PCL ? Quels paramètres faut-il définir pour obtenir des couleurs optimales ?

Le pilote PostScript est vivement recommandé pour une qualité optimale des couleurs. Les paramètres par défaut du pilote PostScript garantissent une qualité optimale des couleurs pour la majorité des documents.

### Pourquoi une couleur imprimée ne correspond-elle pas exactement à celle affichée sur l'écran de l'ordinateur ?

En général, les tables de conversion des couleurs utilisées en mode de correction automatique des couleurs restituent approximativement les couleurs d'un moniteur d'ordinateur ordinaire. Toutefois, en raison des différences de technologie entre les imprimantes et les moniteurs, de nombreuses couleurs peuvent également être affectées par les conditions d'éclairage ou certaines variations de l'affichage. Reportez-vous à la question « Comment établir une concordance pour une couleur déterminée (notamment le logo d'une société) ? » pour savoir comment exploiter les pages des exemples de couleur de l'imprimante afin de résoudre certains problèmes de concordance des couleurs.

### **La page imprimée présente une dominante de couleur. Est-il possible de régler la couleur ?**

Parfois, une page imprimée peut présenter une dominante de couleur (par exemple, tous les éléments imprimés semblent trop rouges). Cela peut s'expliquer par les conditions ambiantes, le type de papier, les conditions d'éclairage ou les préférences de l'utilisateur. Dans ce cas, réglez le paramètre d'équilibre des couleurs pour créer une couleur plus adaptée. La commande Equilibre des couleurs permet à l'utilisateur de régler avec précision la quantité de toner de chaque plan de couleur. En sélectionnant une valeur positive ou négative pour le cyan, le magenta, le jaune et le noir (dans le menu Equilibre des couleurs), vous augmentez ou diminuez légèrement la quantité de toner utilisée pour la couleur choisie. Par exemple, si la page imprimée est trop rouge, diminuez le magenta et le jaune pour essayer d'améliorer l'équilibre des couleurs.

### **Les couleurs des transparents semblent foncées lors de leur projection. Comment peut-on améliorer les couleurs ?**

Ce problème est fréquent lorsque les transparents sont projetés à l'aide de rétroprojecteurs réfléchissants. Pour que la qualité des couleurs projetées soit optimale, il est conseillé d'opter pour un rétroprojecteur transmissif. Lorsque vous utilisez un projecteur réfléchissant, vous pouvez éclaircir la transparence en affectant au paramètre Intensité toner la valeur 1, 2 ou 3. Veillez à effectuer l'impression sur le type de transparent couleur recommandé.

### **Qu'est-ce que la correction manuelle des couleurs ?**

Lorsque la correction manuelle des couleurs est activée, l'imprimante utilise les tables de conversion des couleurs sélectionnées par l'utilisateur pour traiter les objets. Cependant, la correction des couleurs doit être définie sur Corr. Manuelle, sinon aucune conversion des couleurs définie par l'utilisateur ne sera appliquée. Les paramètres de correction manuelle des couleurs sont spécifiques au type d'objet imprimé (texte, graphique ou image) et à la façon dont la couleur de l'objet est spécifiée dans le logiciel (combinaisons RVB ou CMJN).

#### **Remarques :**

- La correction manuelle des couleurs est inutile si le logiciel ne spécifie pas les couleurs au moyen de combinaisons RVB ou CMJN. C'est également le cas lorsque le logiciel ou le système d'exploitation de l'ordinateur contrôle le réglage des couleurs.
- Les tables de conversion des couleurs, appliquées à chaque objet lorsque le paramètre de correction des couleurs est défini sur Auto, génèrent une qualité optimale des couleurs pour la majorité des documents.

Pour appliquer manuellement une table de conversion des couleurs différente, procédez comme suit :

- 1** Dans le menu Qualité, sélectionnez **Correction couleur**, puis **Corr. manuelle**.
- 2** Dans le menu Qualité, sélectionnez **Couleur manuelle**, puis sélectionnez la table de conversion des couleurs appropriée pour le type d'objet concerné.

## Menu Couleur manuelle

Type d'objet	Tables de conversion des couleurs
Image RVB Texte RVB Graphiques RVB	<ul style="list-style-type: none"> <li>• <b>Vives</b> : génère des couleurs plus vives et plus saturées et peut être appliqué à tous les formats de couleurs entrants.</li> <li>• <b>Affichage sRVB</b> : permet d'obtenir une impression dont les couleurs s'approchent de celles du moniteur de l'ordinateur. L'utilisation du toner noir est optimisée pour l'impression des photos.</li> <li>• <b>Affichage — vrai noir</b> : permet d'obtenir une impression dont les couleurs s'approchent de celles du moniteur de l'ordinateur. Utilise uniquement le toner noir pour créer des niveaux de gris neutres.</li> <li>• <b>Vives sRVB</b> : permet d'augmenter la saturation des couleurs pour la correction des couleurs d'affichage sRVB. L'utilisation du noir est optimisée pour les impressions de graphiques commerciaux.</li> <li>• <b>Hors fonction</b> : aucune correction des couleurs n'est appliquée.</li> </ul>
Image CMJN Texte CMJN Graphiques CMJN	<ul style="list-style-type: none"> <li>• <b>CMJN US</b> : applique la correction manuelle des couleurs en vue de s'approcher de la couleur de sortie SWOP.</li> <li>• <b>CMJN EURO</b> : applique la correction manuelle des couleurs pour tendre vers une impression couleur conforme à la norme EuroScale.</li> <li>• <b>CMJN vives</b> : augmente la saturation des couleurs des paramètres de correction des couleurs CMJN.</li> <li>• <b>Hors fonction</b> : aucune correction des couleurs n'est appliquée.</li> </ul>

### Comment établir une concordance pour une couleur déterminée (notamment pour la couleur du logo d'une société) ?

Dans le menu Qualité, neuf types de jeux d'exemples couleur sont disponibles. Ils sont également disponibles à partir de la page Exemples couleur du serveur Web incorporé. La sélection d'un jeu d'exemples génère l'impression de plusieurs pages constituées de centaines de cases colorées. Chaque case illustre une combinaison CMJN ou RVB, selon la table choisie. La couleur de chaque case est obtenue grâce au traitement de la combinaison CMJN ou RVB (indiquée dans la case) par la table de conversion des couleurs sélectionnée.

Un utilisateur peut identifier la case dont la couleur est la plus proche de celle qu'il désire obtenir en examinant les jeux d'exemples de couleurs. La combinaison de couleurs indiquée sur la case permet ensuite de modifier la couleur de l'objet dans le logiciel. Pour plus d'informations, reportez-vous à la rubrique d'aide correspondante du programme logiciel. La correction manuelle des couleurs peut s'avérer nécessaire pour utiliser la table de conversion des couleurs sélectionnée pour cet objet précis.

Les jeux d'exemples de couleurs à utiliser pour un problème de concordance des couleurs déterminé dépendent du paramètre de correction des couleurs sélectionné (Auto, Hors fonction ou Corr. manuelle), du type d'objet imprimé (texte, graphique ou image) et de la manière dont la couleur de l'objet est spécifiée dans le logiciel (combinaisons RVB ou CMJN). Lorsque le paramètre de correction des couleurs de l'imprimante est défini sur Hors fonction, le réglage des couleurs est basé sur les informations relatives au travail d'impression ; et aucune conversion des couleurs n'est appliquée.

**Remarque :** les pages d'exemples de couleurs sont inutiles si le logiciel ne spécifie pas les couleurs au moyen de combinaisons RVB ou CMJN. En outre, il arrive que le logiciel ou le système d'exploitation de l'ordinateur utilise la gestion des couleurs pour régler les combinaisons RVB ou CMJN spécifiées dans le programme. Il est possible que la couleur obtenue à l'impression ne corresponde pas exactement à la page d'exemples de couleurs.

## A quoi servent les exemples de couleurs détaillés et comment y accéder ?

Les jeux d'exemples couleurs détaillés sont accessibles uniquement via le serveur Web incorporé ou une imprimante réseau. Un jeu d'exemples de couleurs détaillé comporte de nombreux niveaux (affiché sous forme de cases colorées) similaires à une valeur RVB ou CMJN définie par un utilisateur. La ressemblance des couleurs du jeu dépend de la valeur saisie dans la case d'incrémentation RVB ou CMJN.

Pour accéder à un jeu détaillé d'exemples de couleurs depuis le serveur Web incorporé, procédez comme suit :

**1** Saisissez l'adresse IP de l'imprimante dans le champ d'adresse de votre navigateur Web.

**Remarque :** si vous ne connaissez pas l'adresse IP de l'imprimante, imprimez une page de configuration réseau et identifiez l'adresse IP dans la section TCP/IP.

**2** Cliquez sur **Configuration**.

**3** Cliquez sur **Exemples couleur**.

**4** Cliquez sur **Options détaillées** pour restreindre le jeu à un seul éventail de couleurs.

**5** Lorsque la page Options détaillées s'affiche, sélectionnez une table de conversion des couleurs.

**6** Saisissez le numéro de la couleur RVB ou CMJN.

**7** Saisissez une valeur d'incrémentation comprise entre 1 et 255.

**Remarque :** plus la valeur est proche de 1, plus l'éventail de l'exemple de couleurs qui s'affiche est restreint.

**8** Cliquez sur **Imprimer** pour imprimer le jeu Exemples couleur détaillé.

## Contactez l'assistance clientèle

Lorsque vous contactez l'assistance clientèle, soyez prêt à décrire le problème rencontré, le message d'erreur affiché sur le panneau de commandes de l'imprimante et les mesures de dépannage prises pour y apporter une solution.

Vous devrez également communiquer le modèle de l'imprimante ainsi que son numéro de série. Pour connaître ces informations, consultez l'étiquette figurant à l'intérieur du capot avant supérieur de l'imprimante. Le numéro de série figure également sur la page des paramètres de menus.

Si vous êtes aux Etats-Unis ou au Canada, appelez le 1-800-539-6275. Pour les autres pays/régions, reportez-vous au site Web de Lexmark à l'adresse <http://support.lexmark.com>.

## Informations produit

Nom du produit :

Lexmark C734n, C734dn, C734dtn, C734dw, C736n, C736dn, C736dtn

Type de machine :

5026

Modèle(s) :

210, 230, 280, 410, 430, 480

## Note d'édition

Janvier 2010

**Le paragraphe suivant ne s'applique pas aux pays dans lesquels lesdites clauses ne sont pas conformes à la législation en vigueur :** LEXMARK INTERNATIONAL, INC. FOURNIT CETTE PUBLICATION "TELLE QUELLE", SANS GARANTIE D'AUCUNE SORTE, EXPLICITE OU IMPLICITE, Y COMPRIS, MAIS SANS SE LIMITER AUX GARANTIES IMPLICITES DE COMMERCIALITE OU DE CONFORMITE A UN USAGE SPECIFIQUE. Certains Etats n'admettent pas la renonciation aux garanties explicites ou implicites pour certaines transactions ; c'est pourquoi il se peut que cette déclaration ne vous concerne pas.

Cette publication peut contenir des imprécisions techniques ou des erreurs typographiques. Des modifications sont périodiquement apportées aux informations contenues dans ce document ; ces modifications seront intégrées dans les éditions ultérieures. Des améliorations ou modifications des produits ou programmes décrits dans cette publication peuvent intervenir à tout moment.

Dans la présente publication, les références à des produits, programmes ou services n'impliquent nullement la volonté du fabricant de les rendre disponibles dans tous les pays où celui-ci exerce une activité. Toute référence à un produit, programme ou service n'affirme ou n'implique nullement que seul ce produit, programme ou service puisse être utilisé. Tout produit, programme ou service équivalent par ses fonctions, n'enfreignant pas les droits de propriété intellectuelle, peut être utilisé à la place. L'évaluation et la vérification du fonctionnement en association avec d'autres produits, programmes ou services, à l'exception de ceux expressément désignés par le fabricant, se font aux seuls risques de l'utilisateur.

Pour contacter l'assistance technique de Lexmark, consultez la page <http://support.lexmark.com>.

Pour des informations sur les consommables et les téléchargements, visitez le site [www.lexmark.com](http://www.lexmark.com).

Si vous ne disposez pas d'un accès à Internet, vous pouvez contacter Lexmark par courrier, à l'adresse suivante :

Lexmark International, Inc.  
Bldg 004-2/CSC  
740 New Circle Road NW  
Lexington, KY 40550  
Etats-Unis

© 2010 Lexmark International, Inc.

Tous droits réservés.



## UNITED STATES GOVERNMENT RIGHTS

This software and any accompanying documentation provided under this agreement are commercial computer software and documentation developed exclusively at private expense.

## Marques commerciales

Lexmark et Lexmark accompagné du logo en forme de diamant, MarkNet et MarkVision sont des marques de Lexmark International, Inc. déposées aux Etats-Unis et/ou dans d'autres pays.

MarkTrack et PrintCryption sont des marques de Lexmark International, Inc.

Mac et le logo Mac sont des marques commerciales d'Apple Inc., déposées aux Etats-Unis et dans d'autres pays.

PCL® est une marque déposée de Hewlett-Packard Company. PCL désigne un ensemble de commandes d'imprimante (langage) et de fonctions inclus dans les produits d'imprimante de Hewlett-Packard Company. Cette imprimante est conçue pour être compatible avec le langage PCL. Cela signifie qu'elle reconnaît les commandes PCL utilisées dans divers programmes d'application et qu'elle émule les fonctions correspondant à ces commandes.

Les autres marques commerciales sont la propriété de leurs détenteurs respectifs.

## Avis relatif aux composants modulaires

Les modèles sans fil comprennent le ou les composants modulaires suivants :

Type/modèle réglementaire de Lexmark : LEX-M04-001 ; FCC ID :IYLLEXM04001 ; IC :2376A-M04001

## Niveaux d'émission sonore

Les mesures ci-dessous ont été prises conformément à la norme ISO 7779 et sont rapportées conformément à la norme ISO 9296.

**Remarque :** Certains modes peuvent ne pas s'appliquer à votre produit.

Pression sonore à un mètre en moyenne, dBA	
Impression	55
Prêt	33

Les valeurs peuvent être modifiées. Pour les valeurs actuelles, accédez au site [www.lexmark.com](http://www.lexmark.com).

## Directive WEEE (Déchets issus d'équipements électriques et électroniques)



Le logo WEEE indique des procédures et des programmes de recyclage spécifiques aux produits électroniques dans les pays de l'Union européenne. Nous encourageons le recyclage de nos produits. Si vous avez d'autres questions sur les options de recyclage, visitez le site Web de Lexmark à l'adresse suivante : [www.lexmark.com](http://www.lexmark.com) pour obtenir le numéro de téléphone de votre distributeur local.

## Avis relatif à l'électricité statique



Ce symbole identifie les pièces sensibles à l'électricité statique. Ne touchez pas les zones situées à proximité de ces symboles sans avoir touché au préalable le cadre métallique de l'imprimante.

## ENERGY STAR

Tout produit Lexmark portant l'étiquette ENERGY STAR (sur le produit ou sur un écran de démarrage) est certifié conforme aux exigences de la norme ENERGY STAR définie par l'EPA (Environmental Protection Agency) au moment de sa configuration et de son expédition par Lexmark.



## Informations de température

Température ambiante	15,6 à 32,2 °C (60 à 90 °F)
Température de transport et de stockage	-40 ° à 40 °C (104 °F)

## Avis relatif à l'utilisation du laser

Cette imprimante est certifiée conforme aux exigences de la réglementation des Etats-Unis relatives aux produits laser (DHHS 21 CFR Sous-chapitre J pour Classe I (1)). Pour les autres pays, elle est certifiée conforme aux exigences des normes CEI 60825-1 relatives aux produits laser de classe I.

Les produits laser de Classe I ne sont pas considérés comme dangereux. L'imprimante contient un laser de classe IIIb (3b), laser arséniure de gallium 7 milliwatts opérant sur une longueur d'onde de l'ordre de 655 à 675 nanomètres. Le système laser ainsi que l'imprimante ont été conçus de manière à ce que personne ne soit exposé à des rayonnements laser dépassant le niveau de classe I dans le cadre d'un fonctionnement normal, de l'entretien par l'utilisateur ou de la maintenance.

## Etiquette d'avis relatif à l'utilisation de laser

L'étiquette d'avis relatif à l'utilisation de laser suivante doit apparaître sur l'imprimante comme indiqué :



## Consommation d'électricité

### Consommation électrique du produit

Le tableau ci-dessous donne des détails sur les caractéristiques de consommation électrique du produit.

**Remarque :** certains modes peuvent ne pas s'appliquer à votre produit.

Mode	Description	Consommation (Watts)
Impression	Le produit génère une impression sur papier à partir de documents électroniques.	490, 530
Copie	Le produit génère une impression sur papier à partir de documents sur papier.	N/A
Numérisation	Le produit numérise des documents sur papier.	N/A
Prêt	Le produit est prêt à imprimer.	45
Economiseur d'énergie	L'imprimante est en mode d'économie d'énergie.	16
Désactivé	Le produit est branché à une prise électrique murale, mais il est éteint.	0

Les niveaux de consommation indiqués dans le tableau précédent représentent des mesures effectuées sur une durée d'utilisation moyenne. Une consommation électrique instantanée peut donner un résultat supérieur à la moyenne.

Les valeurs peuvent être modifiées. Pour les valeurs actuelles, accédez au site [www.lexmark.com](http://www.lexmark.com).

## Economie d'énergie

Ce produit dispose d'un mode économique appelé Economie d'énergie. Le mode Economie d'énergie correspond au mode veille. Le mode Economie d'énergie économise de l'énergie en réduisant la consommation électrique de votre imprimante lorsque celle-ci reste inactive pendant longtemps. Ce mode est activé automatiquement lorsque l'imprimante n'est pas utilisée pendant une durée définie, appelée délai du mode Economie d'énergie.

Paramètre usine du délai du mode Economie d'énergie pour cette imprimante (en minutes) :	30
--	----

Utilisez les menus de configuration pour modifier le délai du mode Economie d'énergie et lui attribuer une valeur comprise entre 1 et 240 minutes. Plus le délai est court, plus la consommation d'énergie est réduite, ce qui peut entraîner une augmentation du temps de réponse de l'imprimante. Plus le délai est long, plus le temps de réponse est réduit, ce qui implique une consommation d'énergie plus importante.

## Mode de désactivation

Si ce produit est en mode de désactivation (consommation minimale de courant), vous pouvez complètement l'éteindre en débranchant le cordon d'alimentation de la prise de courant.

## Utilisation d'énergie totale

Il peut s'avérer parfois utile de calculer l'utilisation d'énergie totale du produit. Etant donné que les mesures de consommation d'énergie électrique sont exprimées en Watts, la consommation d'électricité doit être multipliée par la durée que le produit passe dans chaque mode pour calculer l'utilisation d'énergie. L'utilisation d'énergie totale du produit est la somme de l'utilisation d'énergie de chaque mode.

## Industry Canada compliance statement

This Class B digital apparatus meets all requirements of the Canadian Interference-Causing Equipment Standard ICES-003.

## Avis de conformité aux normes de l'industrie du Canada

Cet appareil numérique de classe B est conforme aux exigences de la norme canadienne relative aux équipements pouvant causer des interférences NMB-003.

## Conformité aux directives de la Communauté européenne (CE)

Ce produit est conforme aux exigences de protection énoncées par les directives 2004/108/EC et 2006/95/EC du Conseil européen sur le rapprochement et l'harmonisation des lois des Etats membres concernant la compatibilité électromagnétique et la sécurité des équipements électriques conçus pour être utilisés sous certaines limites de tension.

Le fabricant de ce produit est : Lexmark International, Inc., 740 West New Circle Road, Lexington, KY, 40550 USA. Le représentant agréé est : Lexmark International Technology Hungária Kft., 8 Lechner Ödön fasor, Millennium Tower III, 1095 Budapest HUNGARY. Une déclaration de conformité aux exigences des Directives est disponible sur demande auprès du Représentant agréé.

Ce produit est conforme aux limites des périphériques de classe B EN 55022 et aux exigences en matière de sécurité EN 60950.

## **Avis de réglementation pour les produits sans fil**

Cette section contient les informations réglementaires suivantes relatives aux produits sans fil dotés d'émetteurs, notamment, sans s'y limiter, les cartes réseau sans fil ou les lecteurs de carte de proximité.

### **Exposition aux radiations de fréquences radio**

Le courant de sortie rayonné de cet appareil est bien inférieur aux limites d'exposition aux fréquences radio définies par la FCC et les autres organismes de réglementation. Au minimum 20 cm (8 pouces) doivent séparer l'antenne de toute personne pour que cet appareil réponde aux exigences d'exposition aux fréquences radio de la FCC et d'autres organismes de réglementation.

### **Industry Canada (Canada)**

This device complies with Industry Canada specification RSS-210. Operation is subject to the following two conditions: (1) this device may not cause interference, and (2) this device must accept any interference, including interference that may cause undesired operation of the device.

This device has been designed to operate only with the antenna provided. Use of any other antenna is strictly prohibited per regulations of Industry Canada.

To prevent radio interference to the licensed service, this device is intended to be operated indoors and away from windows to provide maximum shielding. Equipment (or its transmit antenna) that is installed outdoors is subject to licensing.

The installer of this radio equipment must ensure that the antenna is located or pointed such that it does not emit RF fields in excess of Health Canada limits for the general population; consult Safety Code 6, obtainable from Health Canada's Web site [www.hc-sc.gc.ca/rpb](http://www.hc-sc.gc.ca/rpb).

The term "IC:" before the certification/registration number only signifies that the Industry Canada technical specifications were met.

### **Industry Canada (Canada)**

Cet appareil est conforme à la norme RSS-210 d'Industry Canada. Son fonctionnement est soumis aux deux conditions suivantes :

(1) cet appareil ne doit pas provoquer d'interférences et (2) il doit accepter toute interférence reçue, y compris celles risquant d'altérer son fonctionnement.

Cet appareil a été conçu pour fonctionner uniquement avec l'antenne fournie. L'utilisation de toute autre antenne est strictement interdite par la réglementation d'Industry Canada.

En application des réglementations d'Industry Canada, l'utilisation d'une antenne de gain supérieur est strictement interdite.

Pour empêcher toute interférence radio au service faisant l'objet d'une licence, cet appareil doit être utilisé à l'intérieur et loin des fenêtres afin de garantir une protection optimale.

Si le matériel (ou son antenne d'émission) est installé à l'extérieur, il doit faire l'objet d'une licence.

L'installateur de cet équipement radio doit veiller à ce que l'antenne soit implantée et dirigée de manière à n'émettre aucun champ HF dépassant les limites fixées pour l'ensemble de la population par Santé Canada. Reportez-vous au Code de sécurité 6 que vous pouvez consulter sur le site Web de Santé Canada [www.hc-sc.gc.ca/rpb](http://www.hc-sc.gc.ca/rpb).

Le terme « IC » précédant le numéro de d'accréditation/inscription signifie simplement que le produit est conforme aux spécifications techniques d'Industry Canada.

## Avis aux utilisateurs résidant en Union européenne

Les produits portant la mention CE sont conformes aux exigences de sécurité des directives 2004/108/CE, 2006/95/CE et 1999/5/CE du Conseil de la Communauté européenne relatives au rapprochement et à l'harmonisation des législations des Etats membres en matière de compatibilité électromagnétique et de sécurité des équipements électriques conçus pour une utilisation à puissance limitée et relatives aux équipements terminaux de radio et de télécommunications.

La conformité du produit est indiquée par la mention CE.



Ce produit a été fabriqué par : Lexmark International, Inc., 740 West New Circle Road, Lexington, KY, 40550 ETATS-UNIS. Le représentant autorisé est : Lexmark International Technology Hungária Kft., 8 Lechner Ödön fasor, Millennium Tower III, 1095 Budapest HONGRIE. Une déclaration de conformité aux Directives est disponible sur demande auprès du représentant autorisé.

Ce produit est conforme aux limites de classe B EN 55022 et aux exigences de sécurité EN 60950.

Les produits dotés de l'option réseau local sans fil 2,4 GHz sont conformes aux exigences de sécurité des directives 2004/108/CE, 2006/95/CE et 1999/5/CE du Conseil de la Communauté européenne relatives au rapprochement et à l'harmonisation des législations des Etats membres en matière de compatibilité électromagnétique et de sécurité des équipements électriques conçus pour une utilisation à puissance limitée et relatives aux équipements terminaux de radio et de télécommunications.

La conformité du produit est indiquée par la mention CE.



L'utilisation du produit est autorisée aux Etats-Unis et dans les pays de l'Association européenne de libre échange mais elle est limitée à une utilisation en intérieur.

Ce produit a été fabriqué par : Lexmark International, Inc., 740 West New Circle Road, Lexington, KY, 40550 ETATS-UNIS. Le représentant autorisé est : Lexmark International Technology Hungária Kft., 8 Lechner Ödön fasor, Millennium Tower III, 1095 Budapest HONGRIE. Une déclaration de conformité aux Directives est disponible sur demande auprès du représentant autorisé.

Česky	Společnost Lexmark International, Inc. tímto prohlašuje, že výrobek tento výrobek je ve shodě se základními požadavky a dalšími příslušnými ustanoveními směrnice 1999/5/ES.
Dansk	Lexmark International, Inc. erklærer herved, at dette produkt overholder de væsentlige krav og øvrige relevante krav i direktiv 1999/5/EF.
Deutsch	Hiermit erklärt Lexmark International, Inc., dass sich das Gerät dieses Gerät in Übereinstimmung mit den grundlegenden Anforderungen und den übrigen einschlägigen Bestimmungen der Richtlinie 1999/5/EG befindet.
Ελληνική	ΜΕ ΤΗΝ ΠΑΡΟΥΣΑ Η LEXMARK INTERNATIONAL, INC. ΔΗΛΩΝΕΙ ΟΤΙ ΑΥΤΟ ΤΟ ΠΡΟΪΟΝ ΣΥΜΜΟΡΦΩΝΕΤΑΙ ΠΡΟΣ ΤΙΣ ΟΥΣΙΩΔΕΙΣ ΑΠΑΙΤΗΣΕΙΣ ΚΑΙ ΤΙΣ ΛΟΙΠΕΣ ΣΧΕΤΙΚΕΣ ΔΙΑΤΑΞΕΙΣ ΤΗΣ ΟΔΗΓΙΑΣ 1999/5/ΕΚ.
English	Hereby, Lexmark International, Inc., declares that this type of equipment is in compliance with the essential requirements and other relevant provisions of Directive 1999/5/EC.
Español	Por medio de la presente, Lexmark International, Inc. declara que este producto cumple con los requisitos esenciales y cualesquiera otras disposiciones aplicables o exigibles de la Directiva 1999/5/CE.
Eesti	Käesolevaga kinnitab Lexmark International, Inc., et seade see toode vastab direktiivi 1999/5/EÜ põhinõuetele ja nimetatud direktiivist tulenevatele muudele asjakohastele sätetele.
Suomi	Lexmark International, Inc. vakuuttaa täten, että tämä tuote on direktiivin 1999/5/EY oleellisten vaatimusten ja muiden sitä koskevien direktiivin ehtojen mukainen.
Français	Par la présente, Lexmark International, Inc. déclare que ce produit est conforme aux exigences fondamentales et autres dispositions pertinentes de la directive 1999/5/CE.
Magyar	Alulírott, Lexmark International, Inc. nyilatkozom, hogy a termék megfelel a vonatkozó alapvető követelményeknek és az 1999/5/EC irányelv egyéb előírásainak.
Íslenska	Hér með lýsir Lexmark International, Inc. yfir því að þessi vara er í samræmi við grunnkröfur og aðrar kröfur, sem gerðar eru í tilskipun 1999/5/EC.
Italiano	Con la presente Lexmark International, Inc. dichiara che questo prodotto è conforme ai requisiti essenziali ed alle altre disposizioni pertinenti stabilite dalla direttiva 1999/5/CE.
Latviski	Ar šo Lexmark International, Inc. deklarē, ka šis izstrādājums atbilst Direktīvas 1999/5/EK būtiskajām prasībām un citiem ar to saistītajiem noteikumiem.
Lietuvių	Šiuo Lexmark International, Inc. deklaruoja, kad šis produktas atitinka esminius reikalavimus ir kitas 1999/5/EB direktyvos nuostatas.
Malti	Bil-preżenti, Lexmark International, Inc., jiddikjara li dan il-prodott huwa konformi mal-ħtiġijiet essenzjali u ma dispożizzjonijiet oħrajn relevanti li jinsabu fid-Direttiva 1999/5/KE.
Nederlands	Hierbij verklaart Lexmark International, Inc. dat het toestel dit product in overeenstemming is met de essentiële eisen en de andere relevante bepalingen van richtlijn 1999/5/EG.
Norsk	Lexmark International, Inc. erklærer herved at dette produktet er i samsvar med de grunnleggende krav og øvrige relevante krav i direktiv 1999/5/EF.
Polski	Niniejszym Lexmark International, Inc. oświadcza, że niniejszy produkt jest zgodny z zasadniczymi wymogami oraz pozostałymi stosownymi postanowieniami Dyrektywy 1999/5/EC.
Português	A Lexmark International Inc. declara que este este produto está conforme com os requisitos essenciais e outras disposições da Diretiva 1999/5/CE.
Slovensky	Lexmark International, Inc. týmto vyhlasuje, že tento produkt spĺňa základné požiadavky a všetky príslušné ustanovenia smernice 1999/5/ES.

Slovensko	Lexmark International, Inc. izjavlja, da je ta izdelek v skladu z bistvenimi zahtevami in ostalimi relevantnimi določili direktive 1999/5/ES.
Svenska	Härmed intygar Lexmark International, Inc. att denna produkt står i överensstämmelse med de väsentliga egenskapskrav och övriga relevanta bestämmelser som framgår av direktiv 1999/5/EG.

## Déclaration de garantie limitée

Lexmark C734n, C734dn, C734dtn, C734dw, C736n, C736dn, C736dtn

### Lexmark International, Inc., Lexington, KY

Cette garantie limitée s'applique aux Etats-Unis et au Canada. Pour les clients situés en dehors des Etats-Unis, reportez-vous aux informations de garantie spécifiques à votre pays fournies avec le produit.

La présente garantie limitée s'applique à ce produit s'il a été acquis, à l'origine, pour l'utilisation et non pour la revente, auprès de Lexmark ou d'un revendeur Lexmark, ci-après dénommé « revendeur ».

### Garantie limitée

Lexmark garantit que ce produit est :

- fabriqué à partir de pièces neuves ou de pièces neuves et recyclées fonctionnant comme des pièces neuves ;
- exempt de vice de fabrication ou de malfaçon en utilisation normale.

Si ce produit ne fonctionne pas comme il le doit pendant la période couverte par la garantie, contactez votre revendeur ou Lexmark afin de bénéficier de la réparation ou d'un remplacement à la discrétion de Lexmark.

Si ce produit est une fonction ou une option, la présente déclaration s'applique uniquement lorsque cette fonction ou cette option est utilisée conjointement avec le produit pour lequel elle a été conçue. Pour bénéficier du service de garantie, vous devrez présenter la fonction ou l'option avec le produit.

Si vous transférez ce produit à un autre utilisateur, la garantie proposée par les termes de la présente déclaration est valable pour cet utilisateur durant le laps de temps restant couvert par la période de garantie. Vous devez transférer la preuve d'achat d'origine à cet utilisateur ainsi que la présente déclaration.

### Conditions de garantie limitée

La période de garantie commence le jour de l'achat et se termine 12 mois plus tard, comme indiqué sur le reçu, sous réserve que la période de garantie des fournitures et des éléments de maintenance fournis avec l'imprimante se termine plus tôt si l'imprimante ou son contenu d'origine est utilisé, épuisé ou consommé de façon intensive.

Pour bénéficier de la garantie, vous devrez présenter la preuve d'achat d'origine. Vous devrez également amener votre produit à Lexmark ou à un revendeur, ou l'envoyer correctement emballé et affranchi à l'adresse stipulée par Lexmark. Vous êtes responsable de la perte ou de l'endommagement d'un produit en transit vers le Distributeur ou site agréé Lexmark.

Lorsque la mise en œuvre de la garantie exige l'échange du produit ou d'une pièce, cet élément remplacé devient la propriété du revendeur ou de Lexmark. En cas de remplacement, un élément neuf ou réparé peut être utilisé.

L'élément de remplacement est garanti pendant la période de garantie restant à courir pour le produit d'origine.

Aucun remplacement ne vous sera proposé si le produit présenté pour échange est dégradé, modifié, nécessite une réparation non incluse dans les conditions de garantie, est endommagé de manière irréparable, ou n'est pas libre de toute obligation, toutes restrictions, tous droits de rétention ou engagements légaux.



Avant de présenter ce produit pour service dans le cadre de la garantie, supprimez tous les programmes, données, cartouches d'impression et supports de stockage amovibles (sauf indication contraire de Lexmark).

Pour obtenir plus de détails sur les possibilités de garantie et connaître le service après-vente agréé Lexmark le plus proche de chez vous, contactez Lexmark sur son site Web à l'adresse <http://support.lexmark.com>.

Pendant toute la période de garantie, un service de support technique à distance vous est proposé. Pour les produits qui ne sont plus couverts par une garantie Lexmark, l'assistance technique peut ne pas être disponible, ou seulement à titre onéreux.

## Etendue de garantie limitée

Lexmark ne garantit pas l'exécution sans interruption ou sans incident des produits ni la durabilité ou la longévité des impressions effectuées par tout produit.

Le service de garantie ne comprend pas la réparation des défaillances causées par :

- la modification ou l'ajout de pièces ;
- les dommages accidentels ou une mauvaise utilisation, abus ou utilisations non conformes aux guides de l'utilisateur, aux manuels, aux instructions ou aux directives Lexmark ;
- les environnements physiques ou de fonctionnement inadaptés ;
- l'entretien effectué par une personne autre que Lexmark ou un réparateur agréé Lexmark ;
- le fonctionnement du produit au-delà de la durée prévue ;
- l'utilisation d'un support n'entrant pas dans les spécifications de Lexmark ;
- les remises en état, les réparations, les rechargements ou refabrications de produits effectués par un tiers pour les fournitures ou les pièces ;
- les produits, fournitures, pièces, matériaux (toners et encres, par exemple), logiciels ou interfaces qui ne sont pas fournis par Lexmark.

**SOUS RESERVE DES DISPOSITIONS DE LA LOI APPLICABLE, LEXMARK ET SES FOURNISSEURS OU REVENEURS TIERS N'OFFRENT AUCUNE GARANTIE OU CONDITION D'AUCUNE SORTE, EXPLICITE OU IMPLICITE, CONCERNANT CE PRODUIT ET REJETTENT SPÉCIFIQUEMENT TOUTE GARANTIE OU CONDITION IMPLICITE DE QUALITE MARCHANDE, D'ADEQUATION A UN USAGE PARTICULIER ET DE QUALITE SATISFAISANTE. LA DUREE DE TOUTES LES GARANTIES QUI NE SERAIENT PAS REJETEES PAR LES LOIS APPLICABLES EST LIMITEE A LA PERIODE DE GARANTIE. AUCUNE GARANTIE, EXPRESSE OU IMPLICITE, NE S'APPLIQUERA APRES CETTE PERIODE. TOUTES LES INFORMATIONS, SPECIFICATIONS, PRIX ET SERVICES SONT SUCCEPTIBLES D'ETRE MODIFIES A TOUT MOMENT ET SANS PREAVIS.**

## Limite de responsabilité

Votre unique recours en vertu de cette garantie limitée est formulé dans le présent document. Pour toute réclamation concernant les réalisations ou non-réalisations de Lexmark ou d'un Distributeur pour ce produit dans le cadre de la présente garantie limitée, vous pouvez récupérer des dommages réels jusqu'à la limite stipulée dans le paragraphe suivant.

La responsabilité de Lexmark pour les dommages réels de toute cause sera limitée au maximum du montant payé pour le produit ayant causé les dommages. Cette limitation de responsabilité ne s'applique pas aux plaintes concernant des blessures corporelles ou des dommages de propriété réelle ou personnelle tangible pour lesquels Lexmark est légalement responsable. **EN AUCUN CAS LEXMARK NE POURRA ETRE TENU RESPONSABLE DE PERTE DE BENEFICES, DE PERTE D'ECONOMIES, DE DOMMAGE DIRECT OU AUTRE DOMMAGE ECONOMIQUE**

**INDIRECT.** Ceci s'applique même si vous avisez Lexmark ou un revendeur de la possibilité de tels dommages. Lexmark n'est pas responsable de vos réclamations basées sur un tiers.

Cette limitation des recours s'applique également à toute plainte à l'encontre de tout fournisseur ou revendeur de Lexmark. Les limitations de recours de Lexmark et de ses fournisseurs ou revendeurs ne sont pas cumulables. De tels fournisseurs et revendeurs sont les bénéficiaires visés par cette limitation.

## Droits supplémentaires

Certains états n'autorisent pas les limitations de durée d'une garantie implicite, ou l'exclusion ou la limitation des dommages directs ou indirects. Si de telles lois s'appliquent, les limitations ou exclusions contenues dans cette déclaration peuvent ne pas s'appliquer à vous.

Cette garantie limitée vous donne des droits spécifiques. Vous pouvez également disposer d'autres droits selon les Etats.

## GARANTIE LIMITEE ET ACCORD DE LICENCE DU LOGICIEL LEXMARK

VEUILLEZ LIRE ATTENTIVEMENT CE QUI SUIVRA AVANT D'UTILISER CE PRODUIT : EN UTILISANT CE PRODUIT, VOUS ACCEPTEZ LES TERMES ET CONDITIONS DE LA PRESENTE GARANTIE LIMITEE ET DE L'ACCORD DE LICENCE DU LOGICIEL. SI VOUS N'ACCEPTEZ PAS LES CONDITIONS DE LA PRESENTE GARANTIE LIMITEE ET DU PRESENT ACCORD DE LICENCE DU LOGICIEL, VEUILLEZ NOUS RENVOYER LE PRODUIT INUTILISE DANS LES PLUS BREFS DELAIS, AINSI QU'UNE DEMANDE DE REMBOURSEMENT DU MONTANT DE L'ACHAT. SI VOUS INSTALLEZ CE PRODUIT EN VUE D'UNE UTILISATION PAR DES TIERCES PERSONNES, VOUS VOUS ENGAGEZ A LES INFORMER DU FAIT QUE L'UTILISATION DE CE PRODUIT IMPLIQUE LEUR ACCEPTATION DE CES CONDITIONS.

## ACCORD DE LICENCE LOGICIELLE LEXMARK

Le présent Accord de licence (« Accord de licence logicielle ») est un contrat légal entre vous (individu ou entité privée) et Lexmark International, Inc. (« Lexmark ») qui, sous réserve que votre produit ou Logiciel Lexmark ne soit pas soumis par ailleurs à un autre Contrat de licence logicielle écrit entre vous et Lexmark ou ses fournisseurs, régit les conditions d'utilisation de tout Logiciel installé ou fourni par Lexmark en vue d'une utilisation avec votre produit Lexmark. Le terme « Logiciel » comprend un ensemble d'instructions lisibles par ordinateur, un contenu audio/visuel (images et enregistrements, par exemple), le support associé ainsi que la documentation sous forme électronique et imprimée, qu'ils soient intégrés dans, diffusés avec ou destinés à une utilisation avec votre produit Lexmark.

**1 DECLARATION DE LIMITATION DE GARANTIE DU LOGICIEL.** Lexmark garantit que le support (disquette ou CD) contenant le logiciel (le cas échéant) est exempt de vice de fabrication ou de malfaçon dans des conditions normales d'utilisation pendant la période couverte par la garantie. La période de garantie est de quatre-vingt-dix (90) jours à compter de la date de livraison du Logiciel à l'utilisateur final d'origine. La présente garantie limitée ne s'applique qu'au support du logiciel acheté neuf auprès de Lexmark, d'un revendeur ou d'un distributeur agréé de Lexmark. Lexmark effectuera le remplacement du Logiciel s'il est établi que le support n'est pas conforme à la présente garantie limitée.

**2 CLAUSE DE NON-RESPONSABILITE ET LIMITATION DE GARANTIE.** SAUF SPECIFICATION CONTRAIRE DE CET ACCORD DE LICENCE LOGICIELLE ET SOUS RESERVE DES DISPOSITIONS DE LA LOI APPLICABLE, LEXMARK ET SES FOURNISSEURS PROPOSENT LE LOGICIEL « TEL QUEL » ET REJETTENT TOUTE AUTRE GARANTIE ET CONDITION, EXPRESSE OU IMPLICITE, Y COMPRIS, MAIS SANS S'Y LIMITER, LES TITRES, LES GARANTIES DE NON-TRANSGRESSION, LA QUALITE MARCHANDE ET L'ADEQUATION A UN USAGE PARTICULIER, AINSI QUE L'ABSENCE DE VIRUS CONCERNANT CE LOGICIEL. SOUS RESERVE DES DISPOSITIONS DE LA LOI APPLICABLE, LEXMARK NE PEUT DECLINER LA RESPONSABILITE DE TOUT ELEMENT DE GARANTIE IMPLICITE DE QUALITE MARCHANDE OU D'ADEQUATION A UN USAGE PARTICULIER. LEXMARK LIMITE LA DUREE DE TELLES GARANTIES AUX 90 JOURS DE LA GARANTIE LIMITEE EXPRESSE DU LOGICIEL.

Cet Accord doit être lu conjointement avec les dispositions légales susceptibles de s'appliquer et qui impliquent des garanties ou conditions ou imposent des obligations à Lexmark qui ne peuvent être exclues ou modifiées. Si de telles dispositions sont applicables, dans la mesure de ses capacités, Lexmark limite sa responsabilité en cas de non-respect de ces dispositions : en vous fournissant une copie de remplacement du logiciel ou en vous remboursant le prix payé pour le logiciel.

Le logiciel peut comporter des liens hypertextes vers d'autres applications et/ou pages Web hébergées et gérées par des parties tierces non affiliées à Lexmark. Vous reconnaissez et acceptez que Lexmark n'est pas responsable d'une manière quelconque de l'hébergement, la performance, le fonctionnement, la maintenance ou le contenu de tels logiciels et/ou pages Web.

**3 LIMITATION DE RECOURS.** SOUS RESERVE DES DISPOSITIONS DE LA LOI APPLICABLE, LES RESPONSABILITES DE LEXMARK STIPULEES PAR CET ACCORD DE LICENCE LOGICIELLE SONT EXPRESSEMENT LIMITEES AU PRIX PAYE POUR CE LOGICIEL PLUS CINQ DOLLARS AMERICAINS (OU L'EQUIVALENT EN DEVISE LOCALE). VOTRE UNIQUE RECOURS CONTRE LEXMARK EN CAS DE LITIGE DANS LE CADRE DE CET ACCORD DE LICENCE LOGICIELLE EST DE CHERCHER A RECUPERER UNE DE CES SOMMES. UNE FOIS CETTE SOMME REMBOURSEE, LEXMARK SERA LIBERE ET DECHARGE DE TOUTE AUTRE OBLIGATION ET RESPONSABILITE ENVERS VOUS.

EN AUCUN CAS LEXMARK, SES FOURNISSEURS, FILIALES OU REVENDEURS NE POURRONT ETRE TENUS RESPONSABLES DES DOMMAGES SPECIAUX, ACCIDENTELS, INDIRECTS, PUNITIFS, DES DOMMAGES-INTERETS EXEMPLAIRES OU AUTRES DOMMAGES INDIRECTS (Y COMPRIS MAIS SANS S'Y LIMITER, LA PERTE DE BENEFICES ET D'ECONOMIES, L'INTERRUPTION D'UTILISATION OU TOUTE AUTRE PERTE, INEXACTITUDE OU CORRUPTION DE DONNEES OU D'ENREGISTREMENTS, LES RECLAMATIONS DE PARTIES TIERCES, LES DOMMAGES DE LA PROPRIETE REELLE OU TANGIBLE, LA PERTE DE CONFIDENTIALITE DECOULANT DE OU EN RAPPORT AVEC L'UTILISATION OU L'INCAPACITE A UTILISER CE LOGICIEL, OU RELATIVE A UNE CLAUSE DE CET ACCORD DE LICENCE LOGICIELLE), QUELLE QUE SOIT LA NATURE DE LA RECLAMATION, Y COMPRIS MAIS SANS S'Y LIMITER, LA RUPTURE DE LA GARANTIE OU DU CONTRAT, UN DELIT (Y COMPRIS LA NEGLIGENCE OU LA RESPONSABILITE STRICTE), MEME SI LEXMARK OU SES FOURNISSEURS, AFFILIES OU REVENDEURS ONT ETE AVISES DE LA POSSIBILITE DE TELS DOMMAGES OU D'UNE RECLAMATION DE VOTRE PART BASEE SUR CELLE D'UNE PARTIE TIERCE, EXCEPTE SI CETTE EXCLUSION DE DOMMAGES EST CONSIDEREE COMME ETANT NON VALIDE D'UN POINT DE VUE JURIDIQUE. LES LIMITATIONS PRECEDENTES S'APPLIQUENT MEME SI LES RECOURS DECRITS CI-DESSUS N'ATTEIGNENT PAS LEUR OBJECTIF PRINCIPAL.

**4 Etats-Unis LOIS D'ETAT.** Cette garantie limitée du logiciel vous octroie des droits spécifiques. Vous pouvez également disposer d'autres droits selon les Etats. Certains Etats n'autorisent pas les limitations de durée de garantie implicite ou l'exclusion de la limitation des dommages directs ou indirects, par conséquent, il se peut que les limitations ci-dessus ne vous concernent pas.

**5 CESSION DE LICENCE.** Lexmark vous accorde les droits suivants à condition que vous respectiez tous les termes et conditions de cet accord de licence :

**a Utilisation.** L'« Utilisation » d'une seule (1) copie de ce Logiciel est autorisée. Le terme « Utilisation » représente le stockage, le chargement, l'installation, l'exécution ou l'affichage du logiciel. Si la licence fournie par Lexmark vous accorde une utilisation simultanée du logiciel, vous devez limiter les utilisateurs autorisés au nombre spécifié dans votre accord avec Lexmark. Vous ne devez pas séparer les composants du logiciel pour les utiliser sur plusieurs ordinateurs. Vous consentez à ne pas utiliser ce logiciel, en tout ou en partie, d'une manière ayant pour effet de cacher, de modifier, d'éliminer, d'assombrir, d'altérer ou d'atténuer la visibilité d'une marque commerciale, d'un nom commercial, d'un visuel de la marque ou de l'avis de propriété intellectuelle apparaissant sur l'écran de l'ordinateur et normalement générés par ou résultant du logiciel.

**b Copie.** Vous pouvez créer une seule (1) copie du logiciel uniquement à des fins de sauvegarde, d'archivage ou d'installation, à condition que la copie contienne tous les avis de propriété de l'original. Il est interdit de reproduire le Logiciel sur un réseau public ou distribué.

- c Réserve des droits.** Lexmark International, Inc. et/ou ses fournisseurs possèdent ce logiciel, y compris les polices, dans son intégralité ainsi que les droits d'auteur. Lexmark réserve tous les droits qui ne vous sont pas expressément conférés dans cet accord de licence.
- d Gracieux.** Nonobstant les termes et conditions de cet Accord de licence, tout ou partie du Logiciel qui constitue un logiciel fourni sous une licence publique par un tiers (« Gracieux ») vous est fourni en accord avec les termes et conditions de l'accord de licence logicielle relatif au Gracieux, qu'il soit sous la forme d'un accord discret, d'un contrat d'achat sous emballage ou selon les termes d'une licence électronique au moment du téléchargement. Votre Utilisation du Gracieux est entièrement régie par les conditions de ladite licence.
- 6 TRANSFERTS.** Vous avez le droit de transférer le logiciel à un autre utilisateur final, si vous ne gardez aucune copie de ce Logiciel et transférez la totalité du Logiciel (composants, supports et documentation papier) et de l'Accord de licence. Il ne peut pas s'agir d'un transfert indirect telle une consignation. Préalablement au transfert, le nouvel utilisateur final du Logiciel doit accepter toutes les conditions du présent Accord de licence. Votre licence expire dès que le transfert du Logiciel est réalisé. Vous ne devez pas louer, concéder une sous-licence ou céder le Logiciel sauf conditions définies par le présent Accord de licence. Toute tentative sera considérée comme caduque.
- 7 MISES A NIVEAU.** Pour utiliser une version mise à niveau du logiciel, vous devez posséder la licence d'origine du logiciel reconnue par Lexmark comme base d'une éventuelle mise à niveau. Une fois l'opération terminée, vous ne pourrez plus utiliser le Logiciel d'origine à partir duquel la mise à niveau a été effectuée.
- 8 LIMITATIONS DE L'INGENIERIE A REBOURS.** La modification, le décryptage, l'ingénierie à rebours, l'assemblage inversé, la compilation inversée ou la traduction du logiciel sont interdits, à l'exception des autorisations expressément accordées par la loi applicable dans un but d'interopérabilité, de correction d'erreurs et de tests de sécurité. Si vous possédez de tels droits légaux et que vous prévoyez d'effectuer une ingénierie à rebours, un assemblage inversé ou une compilation inversée, vous devez en aviser Lexmark par écrit. Vous êtes autorisé à décrypter le Logiciel uniquement si requis dans le cadre de l'Utilisation légitime du Logiciel.
- 9 LOGICIELS SUPPLEMENTAIRES.** Cet Accord de licence s'applique aux mises à jour et suppléments au Logiciel d'origine fournis par Lexmark sauf conditions contraires spécifiées par Lexmark et fournies avec le supplément ou la mise à jour.
- 10 DUREE.** Cet Accord de licence est en vigueur jusqu'à sa résiliation ou sa dénonciation. Vous avez le droit de résilier ou de dénoncer cette licence à tout moment en détruisant toutes les copies du Logiciel, ainsi que les modifications, la documentation et les parties fusionnées sous quelque forme que ce soit, ou tel que décrit dans les conditions du présent accord. Après notification, Lexmark pourra résilier votre licence si vous ne respectez pas les conditions de cet Accord de licence. En cas de résiliation, vous acceptez de détruire toutes les copies du Logiciel ainsi que les versions modifiées, la documentation et les parties fusionnées, sous quelque forme que ce soit.
- 11 TAXES.** Vous acceptez la responsabilité de payer toutes les taxes, en ce compris, sans que cela soit limitatif, toute taxe sur la propriété personnelle, biens ou services, qui résulteraient de cet Accord ou de votre Utilisation du Logiciel.
- 12 LIMITATION DES ACTIONS.** Aucune action en justice quelle qu'en soit la forme, relative à cet Accord, ne saurait être engagée par l'une des parties plus de deux ans après que la cause de l'action se soit produite, sauf spécification contraire de la loi applicable.
- 13 LOI APPLICABLE.** Cet accord de licence est conforme aux lois du Commonwealth of Kentucky des Etats-Unis d'Amérique. Aucun choix de lois d'une juridiction ne sera appliqué. La convention des Nations Unies sur les contrats de la vente internationale de marchandises ne s'applique pas.
- 14 DROITS RESTREINTS APPLIQUES AU GOUVERNEMENT DES ETATS-UNIS.** Le logiciel a été entièrement développé à partir de fonds privés. Les droits du gouvernement des Etats-Unis sur l'utilisation du logiciel sont stipulés dans cet accord de licence et sont soumis aux restrictions définies par les réglementations DFARS 252.227-7014 et par les dispositions FAR similaires (ou toute agence de régulation ou clause de contrat équivalente).
- 15 ACCORD POUR L'UTILISATION DES DONNEES.** Vous acceptez que Lexmark, ses sociétés affiliées et ses agents recueillent et utilisent les informations fournies au service d'assistance du Logiciel dont vous avez requis

l'intervention. Lexmark accepte de ne pas utiliser ces informations sous une forme permettant de vous identifier personnellement sauf lorsque nécessaire à la fourniture des services en question.

- 16 RESTRICTIONS D'EXPORTATION.** Vous ne devez pas (a) acheter, expédier, transférer ou réexporter, directement ou indirectement, le Logiciel, ou tout produit qui en dérive de manière directe, en violation des lois sur l'exportation applicables ou (b) autoriser une Utilisation du Logiciel interdite par les lois sur l'exportation, en ce compris mais sans s'y limiter, une utilisation ayant pour but la prolifération d'armes nucléaires, chimiques ou biotechnologiques.
- 17 CONTRAT ELECTRONIQUE.** Vous et Lexmark acceptez de conclure ce Contrat sous forme électronique. En cliquant sur « J'accepte » ou « Oui » sur cette page ou en utilisant ce produit, vous reconnaissez accepter les conditions du présent Accord de licence dans l'intention de « signer » un contrat avec Lexmark.
- 18 CAPACITE ET AUTORITE DE CONTRAT.** Vous déclarez être majeur à la date de signature du présent Accord de licence et, si applicable, vous êtes dûment autorisé par votre employeur ou mandant à signer ce contrat.
- 19 ACCORD INTEGRAL.** Cet Accord de licence (y compris tout avenant ou amendement à cet Accord de licence précisé dans le Logiciel) constitue l'intégralité du Contrat passé entre vous et Lexmark relatif au Logiciel. Sauf spécification contraire, les conditions du présent Accord remplacent toutes les communications, propositions et représentations actuelles ou précédentes, écrites ou orales, relatives au Logiciel ou tout autre sujet couvert par le présent Accord (dans la limite où ces conditions externes ne contredisent pas les conditions du présent Accord de licence ou tout autre contrat écrit passé entre vous et Lexmark relatif à l'Utilisation du Logiciel). Dans le cas où des directives ou programmes Lexmark viendraient contredire les conditions du présent Accord de licence, ces dernières prévalent.

## MICROSOFT CORPORATION NOTICES

- 1 This product may incorporate intellectual property owned by Microsoft Corporation. The terms and conditions upon which Microsoft is licensing such intellectual property may be found at <http://go.microsoft.com/fwlink/?LinkId=52369>.
- 2 This product is based on Microsoft Print Schema technology. You may find the terms and conditions upon which Microsoft is licensing such intellectual property at <http://go.microsoft.com/fwlink/?LinkId=83288>.

## AVIS ADOBE SYSTEMS INCORPORATED

Contient Flash®, Flash® Lite™ et/ou la technologie Reader® de Adobe Systems Incorporated

Ce produit contient le logiciel Adobe® Flash® sous licence de Adobe Systems Incorporated, Copyright © 1995-2007 Adobe Macromedia Software LLC. Tous droits réservés. Adobe, Reader et Flash sont des marques de Adobe Systems Incorporated.

# Index

## Numéros

31.yy Cart. <couleur> manquante ou défectueuse 174  
32.yy Référence cartouche <couleur> non prise en charge par le périphérique 174  
34 Papier court 174  
35 Mémoire insuffisante pour prendre en charge la fonction Economie ressources 174  
37 Insuffisant memory to collate job 174  
37 Mémoire insuffisante, certains travaux suspendus ne seront pas restaurés 175  
37 Mémoire insuffisante, travaux suspendus supprimés 175  
38 Mémoire saturée 175  
39 Page complexe, des données risquent de ne pas être imprimées 175  
51 Mémoire flash défectueuse détectée 175  
52 Espace insuffisant dans la mémoire flash pour les ressources 176  
54 Réseau <x> Erreur logicielle 176  
54 Standard network software error 176  
55 Option ds empl. <x> non prise en charge 176  
56 Port parallèle <x> désactivé 176  
56 Port série <x> désactivé 177  
56 Port USB standard désactivé 177  
57 Configuration modifiée, certains travaux suspendus n'ont pas été restaurés 177  
58 Trop d'options mémoire flash installées 177  
58 Trop de disques installés 177  
58 Trop de tiroirs connectés 178  
59 Tiroir <x> incompatible 178  
61 Retirer le disque défectueux 178  
62 Disque saturé 178

63 Disque non formaté 178  
80.xx Fin de durée de vie de l'unité de fusion 179  
80.xx Fin de durée de vie de l'unité de fusion bientôt atteinte 178  
80.xx Remplacer l'unité de fusion 179  
80.xx Unité de fusion manquante 179  
82.yy B. récup. toner manquante 179  
82.yy Bte de toner récupéré prsqe plne 179  
82.yy Rempl. bout. récup. toner 179  
83.xx Fin de durée de vie du module de transfert bientôt atteinte 179  
83.xx Fin durée de vie module de transfert 179  
83.xx Module de transfert manquant 180  
83.xx Remplacer module de transfert 180  
84.xx Photoconduct. <couleur> bas 180  
84.xx Photoconduct. <couleur> manquant 180  
84.xx Photoconduct. <couleur> presque bas 180  
84.xx Rempl. photoconducteur <couleur> 180  
88.1x Niv. cartouche <couleur> presque bas 180  
88.2x Remplacer cartouche <couleur> 181  
88.yy Niveau cartouche <couleur> bas 180

## A

affichage  
  rapports 157  
affichage, panneau de commandes de l'imprimante  
  réglage, luminosité 53  
Aide, menu 139  
Alimentation par défaut, menu 84  
Alimenter le chargeur manuel avec <format> 172

Alimenter le chargeur manuel avec <nom du type personnalisé> 171  
Alimenter le chargeur manuel avec <type> <format> 172  
annulation d'un travail depuis le panneau de commandes de l'imprimante 79  
  sous Macintosh 79  
  sous Windows 79  
annulation du chaînage des tiroirs 62, 63, 62  
appeler l'assistance clientèle 207  
AppleTalk, menu 102  
avis 209, 210, 211, 212, 213, 214  
avis FCC 213

## B

bac 550 feuilles pour supports spéciaux  
  installation 31  
barrette microcode  
  installation 18  
bourrages  
  accès aux zones de bourrage 160  
  numéro 160  
  réduction des risques 159  
  zones 160  
bourrages papier  
  réduction des risques 159  
bourrages papier, élimination 200 – 201 160  
  202 161  
  230 164  
  24x 166  
  250 167  
bourrages, élimination 200 – 201 160  
  202 161  
  203 164  
  24x 166  
  250 167  
bouteille de récupération de toner  
  commande 144  
  remplacement 152  
bristol  
  conseils 73  
bruit  
  réduction 51

## C

- câbles
  - Câble USB 33
  - Ethernet 33
- capot de la carte logique
  - réinstallation 29
- carte logique
  - accès 15
- carte mémoire
  - Dépannage 188
  - installation 16
- carte mémoire flash
  - Dépannage 188
  - installation 18
- cartouches de toner
  - commande 143
  - recyclage 54
  - remplacement 144
- Certains travaux suspendus n'ont pas été restaurés 173
- chaînage de tiroirs 62, 63
- chargement
  - chargeur multifonction 58
  - enveloppes 58
  - tiroir papier 55
  - transparents 58
- Charger <source> avec <chaîne personnalisée> 170
- Charger <source> avec <format> 171
- Charger <source> avec <nom du type personnalisé> 170
- Charger <source> avec <type> <format> 170
- Charger un chargeur manuel avec <chaîne perso> 171
- chargeur multifonction
  - chargement 58
- commande
  - bouteille de récupération de toner 144
  - cartouches de toner 143
  - photoconducteurs 143
  - unité de fusion ou module de transfert 144
- Concentrateur USB non pris en charge, retirez-le 173
- configuration
  - impression série 47
  - paramètres du port 45
  - plusieurs imprimantes 158

- configuration de l'imprimante
  - sur un réseau câblé (Macintosh) 42
  - sur un réseau câblé (Windows) 42
- configuration du réseau câblé à partir de Windows 42
- Configuration générale, menu 93
- Configuration SMTP, menu 111
- configurations
  - printer 10
- connexion des câbles 33
- conseils
  - bristol 73
  - enveloppes 71
  - étiquettes, papier 72
- consignes de sécurité 5, 6
- consultation de l'écran virtuel sur le serveur Web incorporé 156
- contacter l'assistance clientèle 207

## D

- Dépannage
  - contacter l'assistance clientèle 207
  - questions les plus fréquentes sur l'impression couleur 204
  - résolution de base, problèmes d'imprimante 181
  - vérification d'une imprimante qui ne répond pas 181
- dépannage de l'impression
  - bourrages papier fréquents 189
  - des caractères incorrects s'impriment 184
  - des sauts de page inattendus se produisent 185
  - erreur de lecture du pilote USB 182
  - impression depuis un tiroir inapproprié 184
  - impression sur du papier inadéquat 184
  - l'impression prend plus de temps que prévu 184
  - le chaînage des tiroirs ne fonctionne pas 185
  - les PDF multilingues ne s'impriment pas 182
  - les travaux ne s'impriment pas 182
  - les travaux suspendus ne s'impriment pas 183
- Les travaux volumineux ne sont pas assemblés. 185
- marges incorrectes 194
- papier recourbé 195
- dépannage de la qualité d'impression
  - bords des caractères irréguliers 191
  - défaillances répétées 198
  - densité d'impression inégale 203
  - effacement du toner 201
  - erreur de repérage des couleurs 191
  - faible qualité d'impression des transparents 203
  - finelines horizontales 193
  - fond gris 194
  - fond gris ou tonalité de fond 201
  - images détournées 192
  - images rémanentes 193
  - impression inclinée sur la page 199
  - impression trop claire 197
  - impression trop sombre 196
  - imprimer les pages de test qualité 190
  - irrégularités d'impression 196
  - ligne de couleur claire, ligne blanche ou ligne de couleur incorrecte 195
  - pages de couleur unie 199
  - pages vierges 190
  - rayures horizontales 199
  - rayures verticales 200
  - traces de toner sur la page 202
- dépannage, alimentation du papier
  - la page coincée ne se réimprime pas 189
  - message affiché après le dégagement du bourrage 189
- dépannage, écran
  - écran vide 182
  - losanges sur l'écran 182
- déplacement de l'imprimante 154, 155
- Disque corrompu 169
- disque dur avec adaptateur
  - Dépannage 188
- disque dur de l'imprimante
  - installation 26
- Disque non pris en charge 173
- Divers, menu 113

documents, impression  
sous Macintosh 70  
sous Windows 70

## E

e-mail  
avertissement d'un manque de papier 157  
repérage d'un bourrage papier 157  
repérage du faible niveau de fournitures 157  
repérage du manque de différents papiers 157  
économie des fournitures 50  
Economie énergie réglage 52  
écran 12  
écran virtuel  
comment y accéder 156  
Effacement de l'espace disque en toute sécurité 173  
Effacement du disque, menu 114  
émissions, avis 209, 212, 213, 214  
Emul PCL, menu 131  
enveloppes  
chargement 58  
conseils 71  
état des fournitures, vérification 142, 143  
étiquettes, papier  
conseils 72

## F

Fermer la porte avant 169  
Fermer le capot d'accès supérieur 169  
fibre optique  
configuration réseau 42  
Finition, menu 123  
Format/Type papier, menu 84  
formats de papier pris en charge 67  
fournitures  
économie 50  
état 142, 143  
stockage 142  
fournitures, commande  
bouteille de récupération de toner 144  
cartouches de toner 143

photoconducteurs 143  
unité de fusion ou module de transfert 144  
Fournitures, menu 83

## G

Grammage du papier, menu 90  
Guide de l'administrateur du serveur Web incorporé 156  
Guide de mise en réseau 156

## H

HTML, menu 134

## I

impression  
depuis un lecteur Flash 76  
imprimer les pages de test qualité 78  
installation du logiciel d'imprimante 35  
liste des échantillons de polices 78  
liste des répertoires 78  
noir et blanc 80  
page de configuration du réseau 35  
page des paramètres de menus 34  
Photos 77  
sous Macintosh 70  
sous Windows 70  
transparents 71  
vitesse maximale et rendement maximal 81  
impression de travaux confidentiels et suspendus  
sous Macintosh 74  
sous Windows 74  
impression série  
configuration 47  
impression, dépannage  
bourrages papier fréquents 189  
des caractères incorrects s'impriment 184  
des sauts de page inattendus se produisent 185  
erreur de lecture du pilote USB 182  
impression depuis un tiroir inapproprié 184

impression sur du papier inadéquat 184  
l'impression prend plus de temps que prévu 184  
le chaînage des tiroirs ne fonctionne pas 185  
les PDF multilingues ne s'impriment pas 182  
les travaux ne s'impriment pas 182  
les travaux suspendus ne s'impriment pas 183  
Les travaux volumineux ne sont pas assemblés. 185  
marges incorrectes 194  
papier recourbé 195  
imprimante, résolution des problèmes de base 181  
imprimer les pages de test qualité impression 78  
informations de configuration réseau sans fil 37  
informations, recherche 7  
Insérer le tiroir <x> 170  
installation  
logiciel d'imprimante 35  
options dans le pilote 36  
réseau sans fil 38, 39  
installation du logiciel d'imprimante  
ajout d'options 36

## L

lecteur Flash 76  
Lecteur Flash, menu 137  
lentilles de la tête d'impression nettoyage 140  
LexLink, menu 103  
liste des échantillons de polices impression 78  
liste des répertoires impression 78  
luminosité, réglage 53

## M

Macintosh  
installation sur réseau sans fil 39  
Menu Carte réseau 98  
Menu Carte réseau active 96  
Menu Changer format 88  
Menu Chargement du papier 92



- Menu Configurer MF 87
- Menu Définir date/heure 116
- Menu Image 135
- Menu Impression confidentielle 113
- Menu IPv6 100
- Menu Journal d'audit de sécurité 116
- Menu Parallèle <x> 106
- Menu Paramètres 121
- Menu Paramètres généraux 117
- Menu Rapport 94
- Menu Réseau standard 96
- Menu Sans fil 101
- Menu Série <x> 109
- Menu TCP/IP 99
- Menu Types personnalisés 93
- menu, paramètres chargement sur plusieurs imprimantes 158
- Menus
  - Aide 139
  - Alimentation par défaut 84
  - AppleTalk 102
  - Carte réseau 98
  - Chargement du papier 92
  - Configuration SMTP, menu 111
  - Configurer MF 87
  - Divers 113
  - Effacement de disque 114
  - émul PCL 131
  - Finition 123
  - Format/Type de papier 84
  - Fournitures 83
  - Grammage du papier 90
  - HTML 134
  - Impression confidentielle 113
  - IPv6 100
  - Journal d'audit de sécurité 116
  - l'image 135
  - Lecteur Flash 137
  - LexLink 103
  - Menu Parallèle <x> 106
  - NetWare 102
  - NIC actif 96
  - Paramètres 121
  - Paramètres généraux 117
  - PDF 130
  - PictBridge 136
  - Postscript 130
  - Qualité 125
  - Rapports 94
  - Rapports réseau 98
  - Régler Date/Heure 116
  - Réseau <x> 96
  - Réseau standard 96
  - Sans fil 101
  - Série <x> 109
  - Substitute Size 88
  - TCP/IP 99
  - Texture du papier 88
  - types personnalisés 93
  - USB standard 103
  - Utilitaires 128
  - XPS 130
- menus, diagramme 82
- messages de l'imprimante
  - 31.yy Cart. <couleur> manquante ou défectueuse 174
  - 32.yy Référence cartouche <couleur> non prise en charge par le périphérique 174
  - 34 Papier court 174
  - 35 Mémoire insuffisante pour prendre en charge la fonction Economie ressources 174
  - 37 Insuffisant memory to collate job 174
  - 37 Mémoire insuffisante, certains travaux suspendus ne seront pas restaurés 175
  - 37 Mémoire insuffisante, travaux suspendus supprimés 175
  - 38 Mémoire saturée 175
  - 39 Page complexe, des données risquent de ne pas être imprimées 175
  - 51 Mémoire flash défectueuse détectée 175
  - 52 Espace insuffisant dans la mémoire flash pour les ressources 176
  - 54 Réseau <x> Erreur logicielle 176
  - 54 Standard network software error 176
  - 55 Option ds empl. <x> non prise en charge 176
  - 56 Port parallèle <x> désactivé 176
  - 56 Port série <x> désactivé 177
  - 56 Port USB standard désactivé 177
  - 57 Configuration modifiée, certains travaux suspendus n'ont pas été restaurés 177
  - 58 Trop d'options mémoire flash installées 177
  - 58 Trop de disques installés 177
  - 58 Trop de tiroirs connectés 178
  - 59 Tiroir <x> incompatible 178
  - 61 Retirer le disque défectueux 178
  - 62 Disque saturé 178
  - 63 Disque non formaté 178
  - 80.xx Fin de durée de vie de l'unité de fusion 179
  - 80.xx Fin de durée de vie de l'unité de fusion bientôt atteinte 178
  - 80.xx Remplacer l'unité de fusion 179
  - 80.xx Unité de fusion manquante 179
  - 82 B. récup. toner presque pleine 152
  - 82 Remplacer bout. récup. toner 152
  - 82.yy B. récup. toner manquante 179
  - 82.yy Bte de toner récupéré prsqe plne 179
  - 82.yy Rempl. bout. récup. toner 179
  - 83.xx Fin de durée de vie du module de transfert bientôt atteinte 179
  - 83.xx Fin durée de vie module de transfert 179
  - 83.xx Module de transfert manquant 180
  - 83.xx Remplacer module de transfert 180
  - 84 Photoconduct. <couleur> bas 149
  - 84 Photoconduct. <couleur> presque bas 149
  - 84 Rempl. photoconducteur <couleur> 149
  - 84.xx Photoconduct. <couleur> bas 180
  - 84.xx Photoconduct. <couleur> manquant 180
  - 84.xx Photoconduct. <couleur> presque bas 180

84.xx Rempl. photoconducteur  
<couleur> 180  
88 Niv. cartouche  
<couleur> presque bas 144  
88 Niveau cartouche  
<couleur> bas 144  
88 Remplacer cartouche  
<couleur> 144  
88.1x Niv. cartouche <couleur>  
presque bas 180  
88.2x Remplacer cartouche  
<couleur> 181  
88.yy Niveau cartouche <couleur>  
bas 180  
Alimenter le chargeur manuel avec  
<format> 172  
Alimenter le chargeur manuel avec  
<nom du type  
personnalisé> 171  
Alimenter le chargeur manuel avec  
<type> <format> 172  
Certains travaux suspendus n'ont  
pas été restaurés 173  
Charger <source> avec <chaîne  
personnalisée> 170  
Charger <source> avec  
<format> 171  
Charger <source> avec <nom du  
type personnalisé> 170  
Charger <source> avec <type>  
<format> 170  
Charger un chargeur manuel avec  
<chaîne perso> 171  
Concentrateur USB non pris en  
charge, retirez-le 173  
Disque corrompu 169  
Disque non pris en charge 173  
Effacement de l'espace disque en  
toute sécurité 173  
Fermer la porte avant 169  
Fermer le capot d'accès  
supérieur 169  
Insérer le tiroir <x> 170  
Mode non pris en charge,  
débrancher et modifier les  
modes 173  
Périphérique USB non pris en  
charge, retirez-le 173  
Remplacer <source> par <nom du  
type personnalisé> 168  
Remplacer <source> par <type>  
<format> 169

Remplacer <source> par <chaîne  
personnalisée> 168  
Remplacer <source> par  
<format> 169  
Restaurer les travaux  
suspendus ? 173  
Retirer le papier du réceptacle  
standard 172  
Retirer les matériaux  
d'emballage 173  
Retirez toutes les fournitures  
couleur 172  
mise en réseau câblé  
à partir d'un Macintosh 42  
Mode non pris en charge,  
débrancher et modifier les  
modes 173  
Mode silencieux 51  
dépannage de la qualité  
d'impression 193

**N**  
nettoyage  
lentilles de la tête  
d'impression 140  
partie externe de  
l'imprimante 140  
NetWare, menu 102  
niveaux du volume sonore 209  
noir et blanc  
impression 80  
nom de type de papier personnalisé  
création 62

**O**  
options  
bac 550 feuilles pour supports  
spéciaux 31  
barrette microcode 18  
barrettes microcode 14  
carte mémoire 16  
carte mémoire flash 18  
cartes mémoire 14  
disque dur de l'imprimante 26  
interne 14  
mise en réseau 14  
port ISP (Internal Solutions  
Port) 20  
ports 14  
tiroir 2000 feuilles 31  
tiroir 550 feuilles 31

options de l'imprimante,  
dépannage  
bac 2 000 feuilles 187  
carte d'interface  
parallèle/USB 189  
carte mémoire 188  
carte mémoire flash 188  
disque dur avec adaptateur 188  
option en panne 186  
port ISP (Internal Solutions  
Port) 188  
serveur d'impression  
interne 188  
tiroirs 187

**P**  
page de configuration du réseau  
impression 35  
page des paramètres de menus  
impression 34  
panneau de commandes de  
l'imprimante 12  
paramètres usine,  
restauration 158  
papier  
caractéristiques 64  
déconseillé 65  
définition du format 55  
définition du type 55  
formulaires préimprimés 66  
papier à en-tête 66  
recyclé 49  
sélection 65  
stockage 66  
Universel, format papier 93  
papier à en-tête  
conseils sur l'utilisation 71  
recommandations 71  
papier recyclé  
utilisation 49  
paramètre Mode Eco 50  
paramètres de préservation  
luminosité, réglage 53  
Mode Eco 50  
Mode silencieux 51  
paramètres du port  
configuration 45  
paramètres écologiques  
Mode Eco 50  
Mode silencieux 51  
paramètres environnementaux 50  
luminosité, réglage 53

- Mode Eco 50
- Mode silencieux 51
- paramètres usine, restauration 158
- partie externe de l'imprimante
  - nettoyage 140
- PDF, menu 130
- Périphérique USB non pris en charge, retirez-le 173
- photoconducteurs
  - commande 143
- PictBridge, activation de l'impression
  - Photos 77
- PictBridge, menu 136
- Port Ethernet 33
- port ISP (Internal Solutions Port)
  - Dépannage 188
  - installation 20
- port ISP, réseau
  - modification des paramètres du port 45
- port série 47
- Port USB 33
- PostScript, menu 130
- printer
  - configurations 10
  - déplacement 154, 155
  - espace minimum 8
  - installation à un nouvel emplacement 155
  - modèles 10
  - sélection d'un emplacement 8
  - transport 155
- publications, recherche 7

## Q

- qualité d'impression
  - nettoyage des lentilles de la tête d'impression 140
  - remplacement de la bouteille de récupération de toner. 152
  - remplacement des photoconducteurs 149
- qualité d'impression, dépannage bords des caractères
  - irréguliers 191
  - défaillances répétées 198
  - densité d'impression inégale 203
  - effacement du toner 201
  - erreur de repérage des couleurs 191

- faible qualité d'impression des transparents 203
- fines lignes horizontales 193
- fond gris 194
- fond gris ou tonalité de fond 201
- images détournées 192
- images rémanentes 193
- impression inclinée sur la page 199
- impression trop claire 197
- impression trop sombre 196
- imprimer les pages de test
  - qualité 190
- irrégularités d'impression 196
- ligne de couleur claire, ligne blanche ou ligne de couleur incorrecte 195
- pages de couleur unie 199
- pages vierges 190
- rayures horizontales 199
- rayures verticales 200
- traces de toner sur la page 202
- Qualité, menu 125
- questions les plus fréquentes sur l'impression couleur 204

## R

- rappports
  - affichage 157
- Rapports réseau, menu 98
- recherche
  - de publications 7
  - informations 7
  - site Web 7
- recyclage
  - cartouches de toner 54
  - emballage Lexmark 54
  - produits Lexmark 53
  - WEEE, avis 210
- réglage
  - format du papier 55
  - TCP/IP, adresse 99
  - type de papier 55
- Remplacer <source > par <nom du type personnalisé> 168
- Remplacer <source > par <type> <format> 169
- Remplacer <source> par <chaîne personnalisée> 168
- Remplacer <source> par <format> 169
- Réseau <x>, menu 96

- réseau Ethernet
  - Macintosh 42
  - Windows 42
- réseau sans fil
  - informations de configuration 37
  - installation avec Windows 38
  - installation sous Macintosh 39
- Restaurer les travaux suspendus ? 173
- Retirer le papier du réceptacle standard 172
- Retirer les matériaux d'emballage 173
- Retirez toutes les fournitures couleur 172

## S

- sécurité, verrouillage 12
- serveur d'impression interne
  - Dépannage 188
- serveur Web incorporé 156
  - configuration des alertes par e-mail 157
  - copie des paramètres de l'imprimante sur d'autres imprimantes 158
  - ne s'ouvre pas 181
  - paramètres administrateur 156
  - paramètres de mise en réseau 156
  - vérification de l'état du périphérique 157
- site Web
  - recherche 7
- stockage
  - fournitures 142
  - papier 66

## T

- Texture du papier, menu 88
- tiroir 2000 feuilles
  - installation 31
- tiroir 550 feuilles
  - installation 31
- tiroir papier
  - chargement 55
- tiroirs
  - annulation du chaînage 62, 63
  - chaînage 61, 63
  - tiroirs chaînés 61

- transparents
  - chargement 58
  - impression 71
- transport de l'imprimante 155
- travail d'impression
  - annulation depuis le panneau de commandes de l'imprimante 79
  - annulation sous Macintosh 79
  - annulation sous Windows 79
- Travaux d'impression confidentiels 73
  - impression sous Macintosh 74
  - impression sous Windows 74
- Travaux d'impression différés 73
  - impression sous Macintosh 74
  - impression sous Windows 74
- Travaux d'impression répétés 73
  - impression sous Macintosh 74
  - impression sous Windows 74
- travaux d'impression vérifiés 73
  - impression sous Macintosh 74
  - impression sous Windows 74
- travaux suspendus 73
  - impression sous Macintosh 74
  - impression sous Windows 74
- Type perso <x>
  - modification de nom 62
- types de support
  - chargement 69
  - pris en charge par l'imprimante 69
  - prise en charge des impressions recto verso 69

## U

- unité de fusion ou module de transfert
  - commande 144
- Universel, format papier 93
- USB standard, menu 103
- Utilitaires, menu 128

## V

- vérification d'une imprimante qui ne répond pas 181
- vérification de l'état du périphérique
  - sur le serveur Web incorporé 157
- verrouillage, sécurité 12

- vitesse maximale et rendement maximal
  - impression 81

## W

- Windows
  - installation sur réseau sans fil 38

## X

- XPS, menu 130