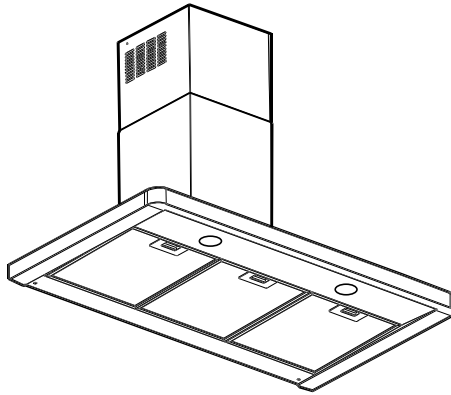
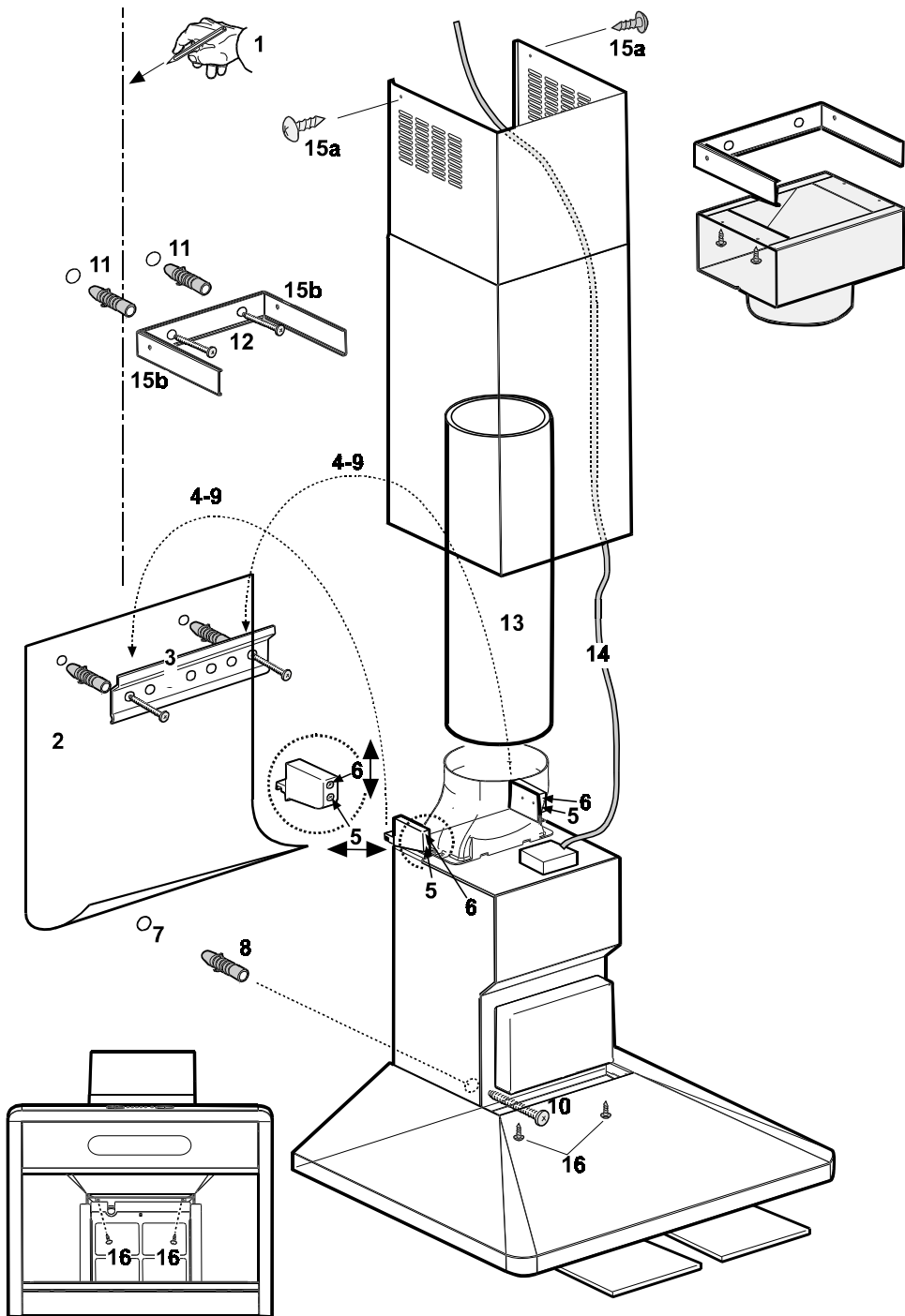
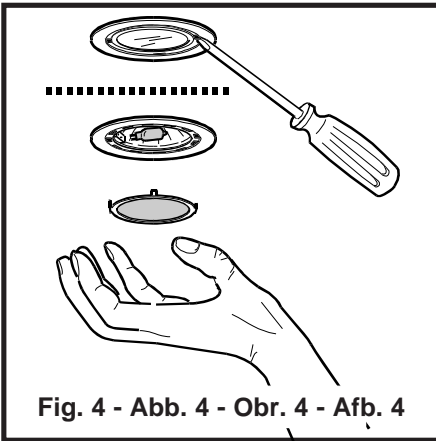
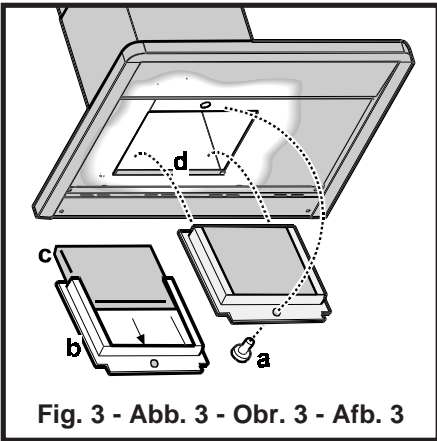
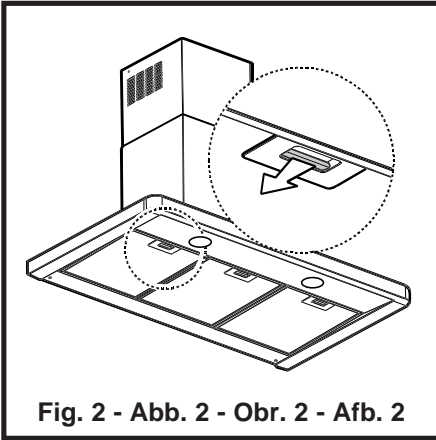
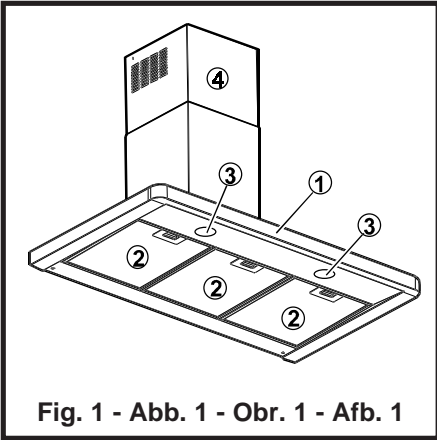


- (E) Montaje y modo de empleo**
- (P) Instruções para montagem e utilização**
- (F) Prescriptions de montage et mode d'emploi**
- (GB) Instruction on mounting and use**
- (D) Montage- und Gebrauchsanweisung**
- (CZ) Instrukce pro montáž a použití**
- (NL) Montagevoorschriften en gebruiksaanwijzing**





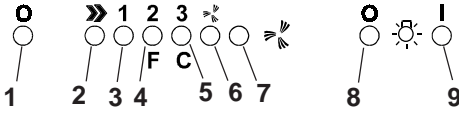


Suivre strictement les instructions de cette notice.

Description de la hotte – Fig. 1

1. Panneau de contrôle
2. Filtre anti-gras
3. Lampes halogènes
4. Cheminée télescopique

Bandeau de contrôle électronique



- 1- Bouton pour éteindre le moteur.
- 2- Bouton d'enclenchement du moteur et de sélection de vitesse 1 - 2 - 3 - 1 - 2 - ...
- 3- DEL de vitesse 1
- 4- DEL de vitesse 2 et témoin DEL de saturation du filtre anti-graisse métallique. (dans ce dernier cas le témoin clignotera - Voir indications relatives au remplacement des filtres à charbon actif).
- 5- DEL de vitesse 3 et témoin DEL de saturation du filtre à charbon actif (dans ce dernier cas le témoin clignotera - Voir indications relatives au remplacement des filtres à charbon actif).

Attention!

Le dispositif de signalisation du niveau de saturation du filtre à charbon actif est désactivé.

Si vous souhaitez activer le dispositif de signalisation du niveau de saturation du filtre à charbon actif, appuyez simultanément sur les touches 2 et 7 pendant 3 secondes: lors de la première phase de cette procédure, la DEL 4 clignotera puis, après 3 secondes, la DEL 5 commencera à clignoter, pour indiquer que le dispositif de contrôle du niveau de saturation du filtre à charbon actif est désormais activé.

Si vous souhaitez désactiver le dispositif, appuyez à nouveau sur les touches 2 et 7. Après 3 secondes la DEL 5 ne clignotera plus et le dispositif sera désactivé.

- 6 - Indicateur DEL de vitesse intensive
- 7 - Bouton d'enclenchement de vitesse intensive. Cette vitesse est utilisée lorsque la concentration de vapeurs et d'odeurs culinaires est particulièrement élevée (en cas de fritures, de mets à base de poisson, etc.). La hotte fonctionnera à cette vitesse élevée pendant environ 5 minutes puis reviendra à la vitesse sélectionnée précédemment (1, 2 ou 3) ou s'éteindra si aucune vitesse n'a été sélectionnée. Pour désactiver la vitesse intensive avant les 5 minutes préprogrammées, appuyez sur le bouton 1 ou le bouton 2.

8 - Bouton pour éteindre l'éclairage

9 - Bouton pour allumer l'éclairage

Si la hotte ne fonctionne pas correctement, débranchez la prise pendant environ 5 secondes, puis rebranchez-la. Si le problème persiste, contactez le service de réparation compétent.

Utiliser la puissance d'aspiration maximale en cas de fortes odeurs. Nous conseillons de mettre en route votre hotte 5 minutes avant de commencer à cuisiner et de la laisser fonctionner environ 15 minutes après la fin de la cuisson.

Utilisation: La hotte est dotée d'une sortie d'air supérieure **B** pour l'évacuation des fumées, en cas d'utilisation en **Version aspirante** une bague de raccord **C** et un tuyau pour l'évacuation extérieure des fumées et des vapeurs de cuisson (tuyau non fourni, à acheter) doit être montée avec deux vis. Dans le cas où il ne serait pas possible d'évacuer les fumées et les vapeurs de cuisson à l'extérieur, on peut utiliser la hotte en **Version filtrante** en montant pour cela un filtre au charbon actif et le déflecteur **F**, avec deux vis, sur la sortie d'air supérieure **B**, les fumées et les vapeurs seront recyclées à travers la grille **H**.

Les modèles sans moteur d'aspiration fonctionnent seulement en version aspirante et doivent être reliés à une unité d'aspiration extérieure (non fournie).

Installation: Si vous possédez un plan de cuisson entièrement électrique, la hotte doit être installée à une distance de 60 cm, de 75 cm dans le cas d'un plan de cuisson mixte ou a gaz.

Attention!

Vérifier avec attention la bonne exécution des opérations de montage. Les opérations de montage **10** et **16** (fixage définitif de la hotte et fixage de la cheminée à la hotte) doivent être absolument effectuées pour des raisons de sécurité. **Fig. 5.**

Branchement électrique: La tension du réseau doit correspondre à la tension indiquée sur l'étiquette des caractéristiques située dans la hotte. Si la hotte est fournie avec une fiche, la raccorder à une prise accessible conforme aux normes en vigueur. Si la hotte est fournie sans fiche (branchement direct sur le réseau), la raccorder à un interrupteur bipolaire normalisé ayant une distance des contacts supérieure à 3 mm (accessible).

Suivre strictement les instructions de cette notice.

Attention: Ne jamais utiliser la hotte sans avoir installé correctement la grille (Filtre anti-gras)! L'air aspiré ne doit pas être expulsé dans un conduit utilisé pour l'échappement des fumées d'appareils alimentés avec une énergie autre que l'énergie électrique. Il faut prévoir une bonne aération du local lorsque l'on utilise simultanément une hotte et des appareils alimentés avec une autre énergie que l'électricité. Il est strictement défendu de faire flamber des aliments sous la hotte. Toute flamme sous la hotte peut endommager les filtres et causer un incendie. La friture doit être surveillée pour éviter que l'huile surchauffée ne s'enflamme. Pour des raisons techniques et de sécurité veuillez suivre scrupuleusement les réglementations locales relatives à l'évacuation des fumées.

Entretien

Veillez à débrancher la hotte du réseau électrique avant toute intervention sur celle-ci.

Filtre anti-gras: Il doit être nettoyé un fois par mois, avec détergent non agrésifs, à la main ou dans le lave-vaisselle à basse température et à un cycle bref.

Procédez au lavage des filtres anti-graisse métalliques au moins une fois par mois et de toute manière chaque fois que le **DEL 4 commence à clignoter** (voir à page 9).

Ce témoin clignote lorsque le filtre anti-graisse métallique doit être nettoyé.

En règle générale, les filtres doivent être nettoyés après 40 heures d'utilisation.

Une fois que les filtres anti-graisse ont été nettoyés, appuyez sur le bouton **1** pendant environ 3 secondes jusqu'à ce que vous entendiez le signal sonore; le **DEL 4** s'arrêtera alors de clignoter.

Pour démonter le filtre à graisses, tirer la poignée de décrochage à ressort d'abord en arrière ensuite vers le bas. **Fig. 2.**

Filtre à charbon

Retient les odeurs désagréables de cuisson.

Le filtre à charbon doit être lavé tous les deux mois en cas d'utilisation normale de la hotte et chaque fois que le **LED 5** clignotera (page 9).

Ce LED clignotera toutes les 160 heures de fonctionnement de la hotte pour indiquer que le filtre à charbon doit être lavé (ou changé après 3 ans d'utilisation).

Le filtre à charbon peut être lavé tous les deux mois dans l'eau chaude et avec des détergents adéquats ou

dans le lave-vaisselle à 65 ° C (dans le cas de lavage dans le lave-vaisselle suivre un cycle de lavage complet sans vaisselle à l'intérieur).

Enlever l'eau qui excède en faisant attention de ne pas abîmer le filtre, ensuite enlever le coussinet posé à l'intérieur du châssis en plastique et le mettre dans le four pendant 10 minutes à 100°C pour le sécher définitivement. Remplacer le coussinet tous les 3 ans et chaque fois que le filtre sera abîmé.

Après avoir lavé ou remplacé le filtre, appuyer sur la touche **1** (page 9) pendant trois secondes environ et tant que l'on entendra pas un signal sonore (bip).

Le **DEL 5** s'arrêtera alors de clignoter.

Pour monter ou remplacer le filtre à charbon:

- Débrancher l'appareil du réseau électrique.
- Enlever les filtres à graisses métalliques (**Fig. 2**).
- Enlever le châssis **b** qui soutient le filtre **c** en enlevant la vis **a** qui le fixe à la hotte (**Fig. 3**). Introduire le coussinet de charbon actif à l'intérieur du châssis et remonter le tout à sa place **d**.
- Remonter les filtres à graisses.

Nettoyage: La hotte doit être fréquemment nettoyée, soit à l'intérieur qu'à l'extérieur.

Nettoyer également les parties interne auxquelles on peut accéder, après avoir retiré les filtres recouverts de graisse. La hotte a été conçue afin que cette opération puisse être effectuée aisément et en toute sécurité.

Pour le nettoyage utiliser un chiffon imbibé d'alcool neutre ou détergents liquides neutres. Éviter l'utilisation de produits abrasifs.

L'inobservance des normes de nettoyages de la hotte et du remplacement et nettoyage des filtres comporte des risques d'incendie.

Remplacement des lampes - Fig. 4

Utiliser un tournevis à découpe ou autre ustensile adéquat pour soulever et extraire la plafonière. Remplacer la lampe abîmée. Utiliser uniquement des lampes halogènes de 20 W max, en ayant la bonne intention de ne pas les toucher avec les mains.

Remonter la plafonière (fixation à cran).