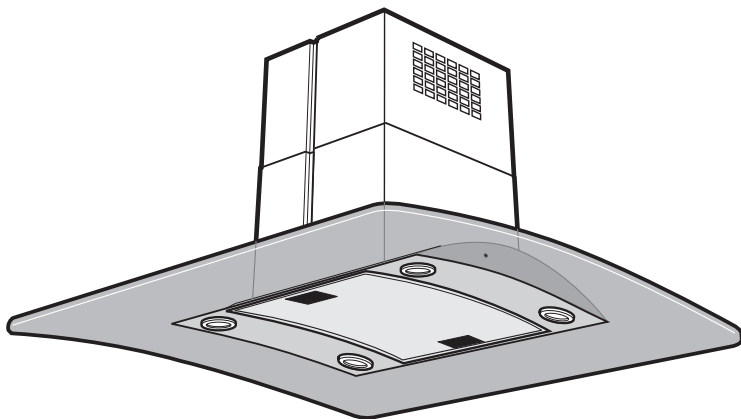


- Ⓔ Montaje y modo de empleo
- Ⓟ Instruções para montagem e utilização
- ⓕ Prescriptions de montage et mode d'emploi
- Ⓖⓑ Instruction on mounting and use
- Ⓓ Montage- und Gebrauchsanweisung
- ⒸⓏ Instrukce pro montáž a použití
- ⓈⓀ Inštrukcie k montáži a použitiu



FAGOR



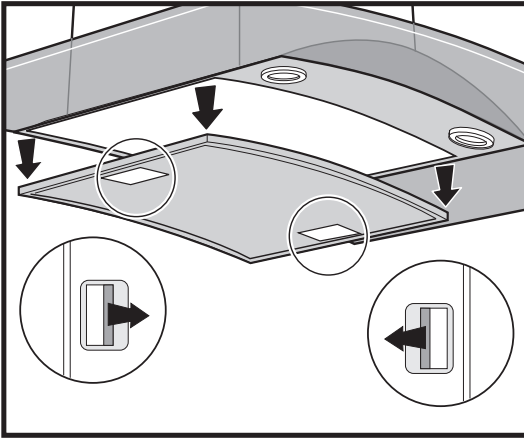


Fig. 1 - Abb. 1 - Obr. 1

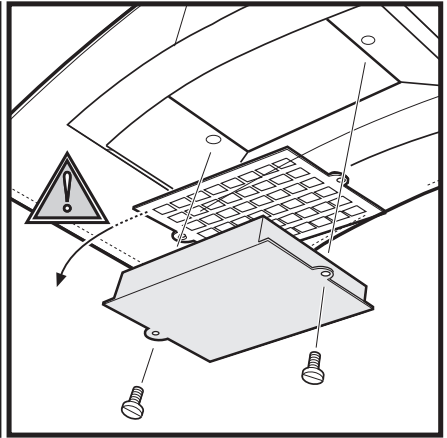


Fig. 2 - Abb. 2 - Obr. 2

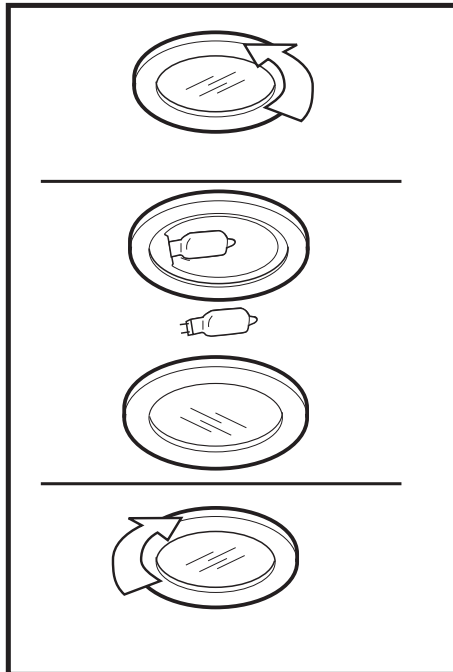


Fig. 3 - Abb. 3 - Obr. 3

Montaje - Seguir la secuencia numérica.

Montagem do exaustor - Seguir a ordem de sequência numérica.

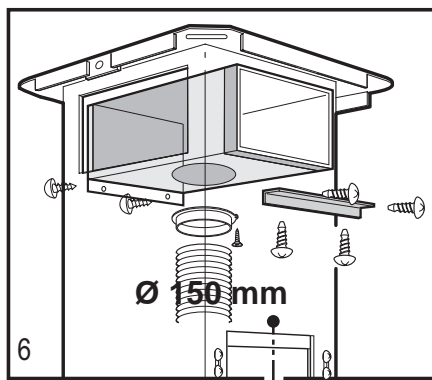
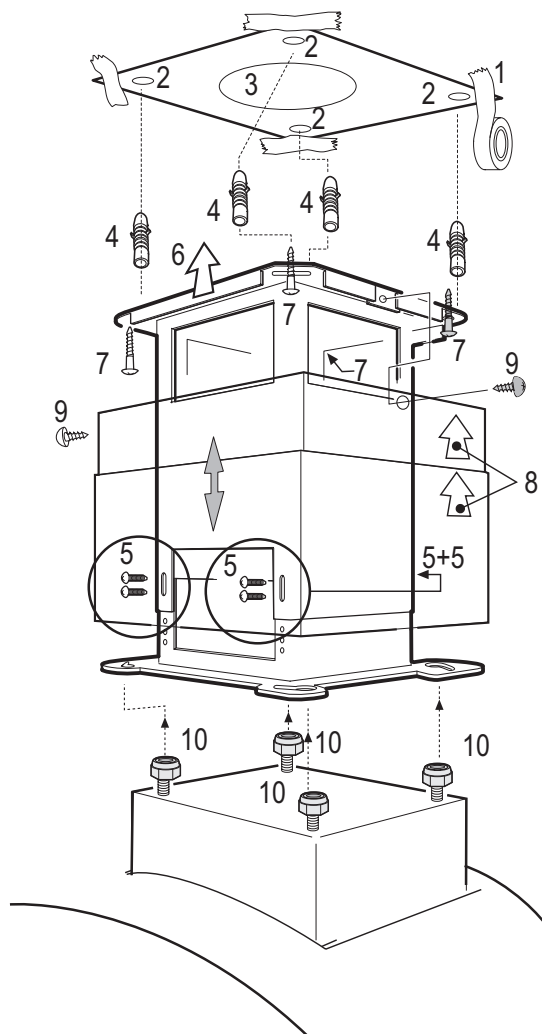
Montage de la hotte - Suivre la séquence à numéros

Mounting the hood - Follow the numerical sequence

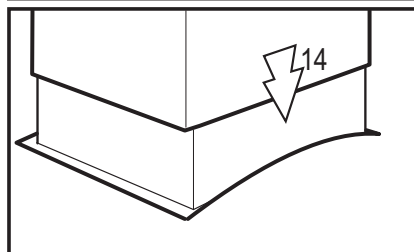
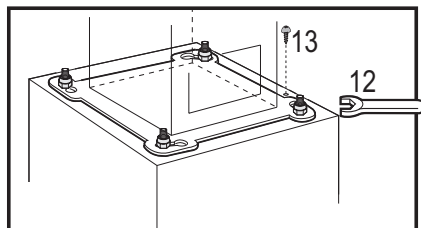
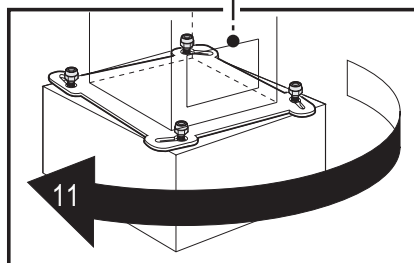
Montage der Dunstabzugshaube - Sich an die Ziffernfolge halten.

Instalace - Dodržovat sekvenci čísel.

Instalácia - Postupujte podľa číselného poriadku



lado delantero - lado trasero
lado anterior - lado posterior
côté avant - côté arrière
front side - rear side
Vorne Seite - Hinter Seite
lato anteriore - lato posteriore
Predná strana - zdaná strana



Emploi: Deux possibilités

Version à évacuation extérieure (S)

Le vapeur sont évacuées vers l'extérieur à travers un conduit d'évacuation fixé à la bague de raccord qui se trouve au-dessus de la hotte.

Le diamètre du conduit d'évacuation doit être égal à celui de la bague de raccord.

Sur le segment horizontal, le tuyau doit avoir une légère inclinaison vers le haut (10° env.) de façon à convoyer plus facilement l'air vers l'extérieur.

Si le filtre à charbon actif est monté à l'intérieur de la hotte, il faudra le retirer et monter à sa place la grille de protection.

Version à recyclage (K)

L'air est filtré à travers un filtre à charbon (pour le montage voir le paragraphe "Filtre à charbon") et recyclé dans la pièce au travers des grilles de la cheminée.

Si la hotte n'est pas équipée d'un filtre à charbon actif, il faudra en acheter un puis le monter à la place de la grille de protection.

Cette utilisation est conseillée lorsque l'on ne dispose pas d'un conduit d'évacuation vers l'extérieur et lorsque il est impossible de le réaliser.

Installation

L'appareil en service ne doit pas être placé à une distance du plan de travail inférieure à 60 cm pour les tables de cuisson à feux électriques et à 70 cm pour les tables de cuisson gaz ou mixtes.

Le conduit d'évacuation n'est pas fourni et doit être acheté d'.

Branchement électrique

Avant de procéder au branchement, s'assurer que la tension de réseau corresponde bien à la tension indiquée sur l'étiquette des caractéristiques appliquée à l'intérieur de l'appareil.

Il est vivement conseillé de s'adresser à un technicien qualifié pour le branchement électrique.

Appareil avec fiche

Branchez l'appareil dans une prise de courant conforme aux normes en vigueur.

Si vous désirez raccorder l'appareil directement à la ligne électrique, éliminez la fiche et montez un interrupteur bipolaire conforme aux normes, avec une ouverture entre les contacts non inférieure

à 3 mm.

Si, une fois branchée, la fiche se trouve dans un endroit non accessible, il faut monter, dans ce cas aussi, un interrupteur bipolaire conforme aux normes, avec une ouverture entre les contacts non inférieure à 3 mm.

Appareil dépourvu de fiche

Installer soit une fiche conforme soit un interrupteur bipolaire conforme à une distance des contacts en ouverture non inférieure à 3mm.

Nous déclinons toute responsabilité en cas de dommages ou d'incendies provoqués par le non respect de ces dispositions.

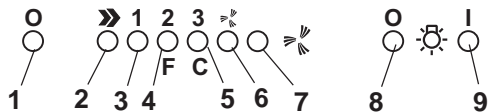
Utilisation

— La hotte est équipée d'un moteur à plusieurs vitesses.

Pour un meilleur rendement, utiliser la vitesse minimale pour de faibles concentrations de fumées et d'odeurs, la vitesse maximale pour de fortes concentrations d'odeurs et de vapeurs et les vitesses intermédiaires, dans les conditions normales.

— Il est conseillé de mettre en marche la hotte quelques minutes avant de cuisiner et de la laisser branchée jusqu'à élimination totale des odeurs.

Bandeau de contrôle électronique



- 1- Bouton pour éteindre le moteur.
- 2- Bouton d'enclenchement du moteur et de sélection de vitesse 1 - 2 - 3 - 1 - 2 - ...
- 3- DEL de vitesse 1
- 4- DEL de vitesse 2 et témoin DEL de saturation du filtre anti-graisse métallique_ (dans ce dernier cas le témoin clignotera - Voir indications relatives au remplacement des filtres à charbon actif).
- 5- DEL de vitesse 3 et témoin DEL de saturation du filtre à charbon actif (dans ce dernier cas le témoin clignotera - Voir indications relatives au remplacement des filtres à charbon actif).

Attention!

Le dispositif de signalisation du niveau de saturation du filtre à charbon actif est désactivé.

Si vous souhaitez activer le dispositif de signalisation du niveau de saturation du filtre à charbon actif, appuyez simultanément sur les touches 2 et 7 pendant 3 secondes: lors de la première phase de cette procédure, la DEL 4 clignotera puis, après 3 secondes, la DEL 5 commencera à clignoter, pour indiquer que le dispositif de contrôle du niveau de saturation du filtre à charbon actif est désormais activé.

Si vous souhaitez désactiver le dispositif, appuyez à nouveau sur les touches 2 et 7. Après 3 secondes la DEL 5 ne clignotera plus et le dispositif sera désactivé.

6 - Indicateur DEL de vitesse intensive

7 - Bouton d'enclenchement de vitesse intensive.

Cette vitesse est utilisée lorsque la concentration de vapeurs et d'odeurs culinaires est particulièrement élevée (en cas de fritures, de mets à base de poisson, etc.). La hotte fonctionnera à cette vitesse élevée pendant environ 5 minutes puis reviendra à la vitesse sélectionnée précédemment (1, 2 ou 3) ou s'éteindra si aucune vitesse n'a été sélectionnée. Pour désactiver la vitesse intensive avant les 5 minutes préprogrammées, appuyez sur le bouton **1** ou le bouton **2**.

8 - Bouton pour éteindre l'éclairage

9 - Bouton pour allumer l'éclairage

Si la hotte ne fonctionne pas correctement, débranchez la prise pendant environ 5 secondes, puis rebranchez-la. Si le problème persiste, contactez le service de réparation compétent.

Attention

- La hotte ne doit pas être branchée à des tuyaux d'évacuation d'autres appareils utilisant des sources d'énergie autres que l'électricité.
- En cas de fonctionnement simultané, dans la même pièce, de la hotte et d'autres appareils alimentés par une source d'énergie différente de l'énergie électrique, il est nécessaire que la pièce soit convenablement aérée (selon les normes en vigueur).
- Il est sévèrement interdit de faire flamber des aliments sous la hotte. L'emploi de flamme libre endommage les filtres et peut provoquer des incendies, il faut pas conséquent l'éviter à tout prix. On peut frire mais sous contrôle, afin d'éviter que l'huile surchauffée prenne feu.
- Pour tous les problèmes concernant l'évacuation des fumées, respecter les

prescriptions de l'autorité compétente.

- Nous déclinons toute responsabilité en cas de dommages ou d'incendies provoqués par l'appareil du fait du non respect des dispositions sus indiquées.

Entretien

Débrancher l'appareil du réseau électrique avant de procéder.

Filtre à graisse métallique

Il a pour rôle de bloquer les particules de graisse en suspension.

Le filtre à graisse métallique a une durée de vie illimitée et doit être lavé à la main ou au lave-vaisselle (**65°C**) en utilisant des détergents appropriés.

Le lavage du filtre à graisse métallique au lave-vaisselle peut en provoquer la décoloration.

Toutefois, les caractéristiques de filtrage ne seront en aucun cas modifiées.

Procédez au lavage des filtres anti-graisse métalliques au moins une fois par mois et de toute manière chaque fois que le **DEL 4 commence à clignoter** (voir à page 10).

Ce témoin clignote lorsque le filtre anti-graisse métallique doit être nettoyé.

En règle générale, les filtres doivent être nettoyés après 40 heures d'utilisation.

Une fois que les filtres anti-graisse ont été nettoyés, appuyez sur le bouton **1** pendant environ 3 secondes jusqu'à ce que vous entendiez le signal sonore; le **DEL 4** s'arrêtera alors de clignoter.

Pour enlever les filtres anti-graisse

- Fig. 1:

1. Débrancher la fiche de la hotte ou couper le courant.

2. a - tirer les poignées vers le centre

b - puis tirer le filtre à graisse vers le bas.

Laisser sécher le filtre sans l'abîmer avant de le remettre en place.

Après avoir lavé les filtres, procéder dans l'ordre inverse pour le remontage.

Filtre à charbon

Il sert à dissoudre les odeurs qui se dégagent des aliments pendant la cuisson.

Il ne faut jamais laver le filtre à charbon.

Le filtre à charbon doit être remplacé tous les 4 mois dans des conditions d'utilisation normale et de toute manière chaque fois que le **DEL 5**

commence à clignoter (voir à page 10).

Ce témoin clignote lorsque le filtre à charbon actif doit être changé.

En règle générale, les filtres doivent être changés après environ 160 heures d'utilisation.

Une fois que les filtres à charbon actif ont été nettoyés, appuyez sur le bouton 1 (voir la page 10) pendant environ 3 secondes jusqu'à ce que vous entendiez le signal sonore; le **DEL5** s'arrêtera alors de clignoter.

Pour monter le filtre à charbon - Fig. 2:

1. Débrancher la fiche de la hotte ou couper le courant.
2. Enlever les filtres anti-graisse.
3. Retirer la grille de protection en dévissant les deux vis latérales de fixation.
4. Monter le filtre à charbon actif à la place de la grille de protection, en utilisant les mêmes vis.
5. Remettre les filtres anti-graisse.

Pour remplacer le filtre à charbon - Fig. 2:

1. Débrancher la fiche de la hotte ou couper le courant.
2. Enlever les filtres anti-graisse.
3. Enlever le filtre à charbon périmé et le remplacer par un nouveau.
4. Remettre les filtres anti-graisse.

Nettoyage

Pour le nettoyage extérieur de la hotte, utiliser un chiffon imbibé d'alcool ou des détergents liquides neutres.

Nettoyer également les parties interne auxquelles on peut accéder, après avoir retiré les filtres recouverts de graisse. La hotte a été conçue afin que cette opération puisse être effectuée aisément et en toute sécurité.

Eviter l'usage de tout produit abrasif.

Sur les éléments en acier inoxydable passer le chiffon en respectant le sens du satinage.

Procédez au nettoyage extérieur de la hotte tous les dix jours, au moins.

Attention

Le non respect des normes d'entretien et nettoyage de l'appareil et de remplacement et nettoyage des filtres comporte des risques d'incendie. Nous recommandons donc vivement de respecter ces instructions.

Remplacement des lampes

- a) Débrancher l'appareil du réseau électrique.
- b) Dévissez le plafonnier (Fig. 3).
- c) Remplacer la lampe brûlée avec une autre lampe halogène de 20Watt max..
- d) Revissez le plafonnier.
- e) Si l'éclairage ne marche pas et au cas où l'on désierait s'adresser au service après-vente, il faudra d'abord contrôler le montage correct de la lampe.