

Four Encastrables
Manuel de l'utilisateur

Built-in Oven
User Manual

**Встраиваемый
духовой шкаф**
Руководств
пользовате

Avant de commencer, bien vouloir lire ce manuel d'utilisation !

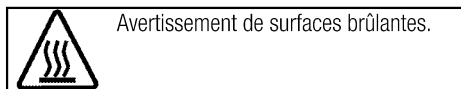
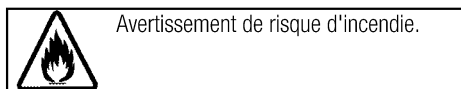
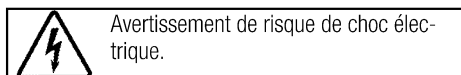
Chère cliente, cher client,

Nous vous remercions d'avoir porté votre choix sur un produit Beko. Nous espérons que vous tirerez le meilleur parti de votre produit, qui a été fabriqué avec une technologie de pointe et de qualité supérieure. C'est pourquoi nous vous prions de lire attentivement le présent manuel et tous les autres documents connexes dans leur intégralité avant d'utiliser le produit et de les conserver ensuite car vous pourrez avoir besoin de vous en servir ultérieurement. Si vous cédez l'appareil à une tierce personne, n'oubliez pas de lui fournir le Manuel d'utilisation également. Respectez tous les avertissements et informations contenus dans le manuel d'utilisation.

Souvenez-vous que ce Manuel d'utilisation s'applique également à plusieurs autres modèles. Les différences entre les modèles seront identifiées dans le manuel.

Explication des symboles

Vous trouverez les symboles suivants dans ce Manuel d'utilisation :



Arçelik A.Ş.
Karaağaç caddesi No:2-6
34445 Sütlüce/Istanbul/TURKEY
Made in TURKEY



1 Instructions importantes et mises en garde relatives à la sécurité et à l'environnement 4

Sécurité générale4
 Sécurité électrique4
 Sécurité du produit.....5
 Utilisation prévue.....7
 Sécurité des enfants.....7
 Mise au rebut de l'ancien appareil.....7
 Elimination des emballages.....8

2 Généralités 9

Vue d'ensemble9
 Contenu de l'emballage10
 Caractéristiques techniques10

3 Installation 11

Avant l'installation11
 Installation et branchement13
 Déplacement ultérieur15

4 Préparations 16

Conseils pour faire des économies d'énergie .16
 Première utilisation16
 Réglage de l'heure16
 Premier nettoyage de l'appareil.....17

Première cuisson 17

5 Utilisation du four 18

Informations générales concernant la pâtisserie, la rôtisserie et les grillades..... 18
 Utilisation du four électrique..... 18
 Modes de fonctionnement..... 20
 Fonctionnement de l'unité de commande du four 22
 Utilisation du verrouillage des touches 23
 Utilisation de l'horloge comme alarme 24
 Tableau des temps de cuisson 25
 Utilisation du grill..... 26
 Tableau des temps de cuisson pour le grill.... 26

6 Maintenance et entretien 27

Généralités 27
 Nettoyage du bandeau de commande..... 27
 Nettoyage du four..... 27
 Retirer la porte du four..... 28
 Retrait de la vitre de la porte 29
 Remplacement de l'ampoule du four 30

7 Recherche et résolution des pannes 31

1 Instructions importantes et mises en garde relatives à la sécurité et à l'environnement

Ce chapitre contient les instructions de sécurité qui vous aideront à éviter les risques de blessure corporelle ou de dégâts matériels. Le non respect de ces instructions entraînera l'annulation de toute garantie.

Sécurité générale

- Cet appareil peut être utilisé par des enfants de 8 ans et plus et des personnes aux capacités physiques, sensorielles ou mentales réduites ou des personnes dénuées d'expérience ou de connaissance si elles ont pu bénéficier d'une surveillance ou d'instructions concernant l'utilisation de l'appareil en toute sécurité et comprennent les risques encourus.

Les enfants ne doivent pas jouer avec l'appareil. Le nettoyage et l'entretien ne doivent pas être effectués par un enfant sans surveillance.

- Les procédures d'installation et de réparation doivent en tout temps être effectuées par des agents d'entretien qualifiés. Le fabricant ne sera pas responsable des dommages causés à la suite d'une utilisation faite par des personnes non qualifiées, situation susceptible d'annuler aussi la ga-

rantie. Avant l'installation, lisez attentivement les instructions.

- Ne faites pas fonctionner l'appareil s'il est défectueux ou présente des dégâts visibles.
- Assurez-vous que les boutons de fonctionnement de l'appareil sont en position d'arrêt après chaque utilisation.

Sécurité électrique

- Si le produit est en panne, ne l'utilisez pas, à moins qu'il ne soit réparé par un Agent d'entretien agréé. Vous risqueriez un choc électrique !
- Branchez l'appareil uniquement à une sortie/ligne avec mise à la terre ainsi que la tension et la protection spécifiées dans le chapitre « Spécifications techniques ». Faites installer la mise à la terre par un électricien qualifié lorsque vous utilisez l'appareil avec ou sans transformateur. Notre entreprise décline sa responsabilité par rapport à tout problème consécutif à la non mise à la terre de l'appareil suivant la réglementation locale en vigueur.
- Ne lavez jamais l'appareil en y versant de l'eau. Vous risqueriez un choc électrique !

- Débranchez l'appareil pendant les opérations d'installation, d'entretien, de nettoyage et de réparation.
- Si le cordon d'alimentation est endommagé, il doit être remplacé par le fabricant, l'un de ses techniciens ou une personne de qualification similaire afin d'éviter tout risque.
- Installez l'appareil de sorte que l'on puisse le déconnecter complètement du réseau. La séparation doit être effectuée par une prise secteur ou un commutateur intégré à l'installation électrique fixe, suivant la réglementation en matière de construction.
- La surface arrière du four devient chaude pendant l'utilisation. Vérifiez que le raccordement de gaz/électrique n'est pas en contact avec la surface arrière, cela pourrait endommager les connexions.
- Ne pas coincer le câble d'alimentation entre la porte du four et le châssis et ne pas le faire passer sur des surfaces brûlantes. Dans le cas contraire, l'isolation du câble pourrait fondre et provoquer un incendie suite à un court-circuit.
- Toutes les opérations sur des équipements et des systèmes électriques ne peuvent être réali-

sées que par des personnes habilitées et qualifiées.

- En cas de dégâts, éteignez l'appareil et débranchez-le du secteur. Pour ce faire, coupez le fusible domestique.
- Vérifiez que la tension du fusible est compatible avec l'appareil.

Sécurité du produit

- Les parties accessibles de l'appareil deviennent chaudes au cours de son utilisation. Des mesures doivent être prises pour éviter de toucher aux éléments de chauffage. Les enfants de moins de 8 ans doivent être maintenus à l'écart, sauf s'ils sont continuellement surveillés.
- Ne jamais utiliser l'appareil lorsque le jugement ou la coordination est affectée par l'alcool et/ou la drogue.
- Prenez garde lorsque vous utilisez des boissons alcoolisées dans vos plats. L'alcool s'évapore à températures élevées et peut provoquer un incendie étant donné qu'il peut s'enflammer lorsqu'il entre en contact avec des surfaces chaudes.
- Assurez-vous qu'aucune substance inflammable ne soit placée à proximité de l'appareil étant donné que les côtés peuvent chauffer pendant son utilisation.

- L'appareil chauffe pendant son utilisation. Des mesures doivent être prises pour éviter de toucher aux éléments de chauffage qui se trouvent à l'intérieur du four.
 - épargnez les ouvertures de ventilation d'éventuelles obstructions.
 - Ne pas faire chauffer de boîtes de conserves et de bocaux en verre clos dans le four. La pression qui s'accumulerait dans la boîte/le bocal pourrait le faire éclater.
 - Ne placez pas de plaques de cuisson, de plats ou de feuille d'aluminium directement sur le bas du four. L'accumulation de chaleur pourrait endommager le fond du four.
 - N'utilisez pas de nettoyeurs fortement abrasifs ou de grattoir en métal affûté pour nettoyer la porte vitrée du four car ils peuvent rayer la surface, ce qui peut entraîner fêler la vitre.
 - N'utilisez pas de nettoyeurs à vapeur pour le nettoyage de l'appareil, car ceux-ci présentent un risque d'électrocution.
 - Utilisez les grilles telles que décrites dans la section « Utilisation du four électrique ».
 - Ne pas utiliser l'appareil si la porte en verre est absente ou fendue.
 - La poignée du four n'est pas un sèche-serviettes. Ne pendez pas de serviettes, gants ou produits textiles similaires lorsque la porte est ouverte avec la fonction gril.
 - Utilisez toujours des gants de protection thermique lorsque vous placez dans ou retirez des plats du four chaud.
 - Assurez-vous d'avoir éteint l'appareil avant de procéder au remplacement de l'ampoule. Cette précaution vous évite tout risque de choc électrique.
 - Avant le cycle de nettoyage, éliminez d'abord les saletés des surfaces extérieures et intérieures du four à l'aide d'un chiffon humide. Retirez tous les accessoires du four.
 - **Les surfaces chaudes peuvent provoquer des brûlures !** Ne touchez pas au produit durant l'auto-nettoyage et tenez les enfants à l'écart dudit produit. Patientez au moins 30 minutes avant d'éliminer les résidus.
 - Pendant le nettoyage pyrolytique, les surfaces peuvent chauffer plus que d'habitude. Tenez les enfants à distance.
- Pour que le feu produit par votre appareil soit fiable,
- veillez à ce que la fiche soit bien branchée dans la prise afin que des étincelles ne se produisent pas.

- Utilisez uniquement les câbles de rallonge d'origine, et veillez à ce qu'ils ne soient pas coupés ou autrement endommagés.
- Assurez-vous également que la prise ne contient pas de liquide ni de moisissure avant de brancher l'appareil.

Utilisation prévue

- Cet appareil est conçu pour un usage domestique. L'utilisation commerciale est interdite.
- Cette appareil doit être utilisé seulement à des fins de cuisson. Il ne doit pas être utilisé à d'autres fins, par exemple le chauffage de la pièce.'
- Évitez d'utiliser cet appareil pour réchauffer les assiettes sous le grill, accrocher des serviettes et des torchons, etc. sur les poignées, sécher et réchauffer quoi que ce soit.
- Le fabricant ne saurait être tenu responsable des dégâts causés par une utilisation ou une manipulation incorrecte.
- Le four peut être utilisé pour décongeler, cuire, rôtir et griller des aliments.

Sécurité des enfants

- Les parties accessibles peuvent s'échauffer pendant l'utilisation. Les enfants doivent être tenus à l'écart.

- Les matériaux d'emballage peuvent présenter un danger pour les enfants. Gardez les matériaux d'emballage hors de portée des enfants. Veuillez jeter les pièces de l'emballage en respectant les normes écologiques.
- Les appareils électriques et/ou à gaz sont dangereux pour les enfants. Tenez les enfants à l'écart de l'appareil lorsqu'il fonctionne et interdisez-leur de jouer avec.
- Ne rangez pas d'objets au dessus de l'appareil que les enfants pourraient atteindre.
- Lorsque la porte avant est ouverte, **ne posez pas** d'objets lourds dessus et **ne permettez pas** aux enfants de s'y asseoir. Il pourrait basculer ou les charnières de porte être endommagées.

Mise au rebut de l'ancien appareil



Mettez l'ancien appareil au rebut de manière responsable envers l'environnement.

Ce produit porte le symbole de tri sélectif correspondant aux déchets des équipements électriques et électroniques (DEEE). Cela signifie que ce produit doit être manipulé conformément à la directive européenne 2002/96/CE afin d'être recyclé et démonté de manière à minimiser ses

effets sur l'environnement. Pour de plus amples informations, veuillez contacter les autorités locales ou régionales.

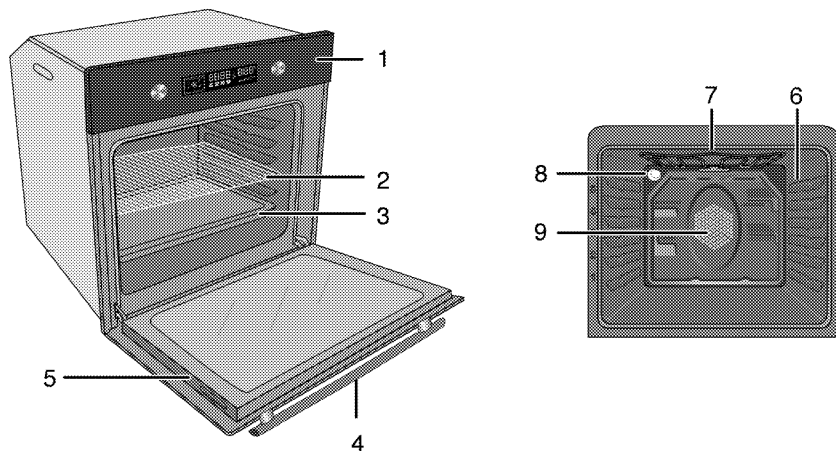
Consultez votre revendeur ou le centre de collecte des déchets de votre région pour vous renseigner sur la mise au rebut de votre appareil. Avant de mettre l'appareil au rebut, sectionnez le câble d'alimentation et verrouillez la porte (le cas échéant) de manière à le rendre inutilisable et inoffensif pour les enfants.

Elimination des emballages

- Les emballages sont dangereux pour les enfants. Conservez les emballages en lieu sûr à l'écart des enfants. Les emballages de l'appareil sont fabriqués à partir de matériaux recyclés. Éliminez-les de manière appropriée et triez-les en fonction des instructions de recyclage des déchets. Ne les jetez pas avec les déchets domestiques normaux.

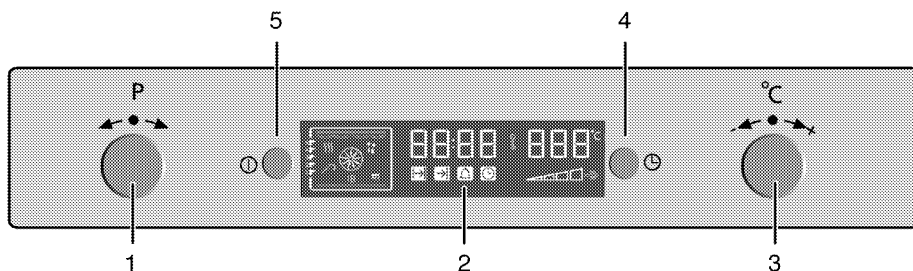
2 Généralités

Vue d'ensemble



- 1 Bandeau de commande
- 2 Grille
- 3 Plaque
- 4 Poignée
- 5 Porte

- 6 Positions de la grille
- 7 Élément chauffant du grill
- 8 Ampoule
- 9 Moteur du ventilateur (derrière la plaque en acier)



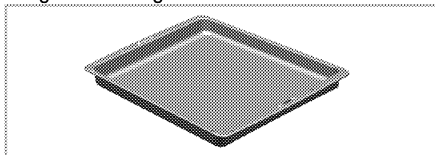
- 1 Manette de sélection du programme
- 2 Minuteur numérique
- 3 Bouton Augmentation/Réduction Température-Temps
- 4 Bouton Menu
- 5 Bouton Marche/Arrêt

Contenu de l'emballage

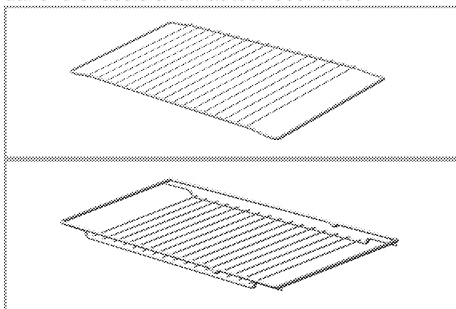


Les accessoires fournis peuvent varier selon le modèle de l'appareil. Tous les accessoires décrits dans le manuel d'utilisation peuvent ne pas faire partie de votre appareil.

1. **Manuel de l'utilisateur**
2. **Plaque a four**
Utilisée pour les pâtisseries, les aliments congelés et les grands rôtis.



3. **Grille**
Utilisée pour les rôtis et pour les aliments à cuire, rôtir ou pour les ragoûts, elle se place dans le châssis à la hauteur souhaitée.



Caractéristiques techniques

Tension/fréquence	220-240 V ~ 50 Hz
Consommation d'énergie totale	2.4 kW
Fusible	min. 16 A
Type de câble/section	H05VV-FG 3 x 1,5 mm ²
Longueur de câble	max. 2 m
Dimensions extérieures (hauteur/longueur/profondeur)	595 mm/594 mm/567 mm
Dimensions d'installation (hauteur/longueur/profondeur)	**590 ou 600 mm/560 mm/min. 550 mm
Four principal	Four multifonction
Classe d'efficacité énergétique [#]	A
Ampoule interne	15/25 W
Consommation électrique du grill	2.2 kW

[#] Données de base : Les informations sur l'étiquette énergétique des fours électriques sont fournies conformément à la norme EN 50304. Ces valeurs sont déterminées à charge standard avec des résistances de voûte et de sole ou des fonctions de cuisson ventilée (le cas échéant).

La classe de consommation énergétique est déterminée conformément à la hiérarchie suivante en fonction de la présence ou non sur l'appareil les fonctions correspondantes. 1- Cuisson tournante économique, 2- Cuisson lente Turbo, 3- Cuisson Turbo, 4- Cuisson ventilée sole/voûte, 5- Cuisson voûte et sole.

** Reportez-vous à *Installation*, page 11.



Les caractéristiques techniques peuvent changer sans avis préalable afin d'améliorer la qualité de l'appareil.



Les illustrations comprises dans ce manuel sont schématiques et peuvent ne pas correspondre exactement à l'appareil.



Les valeurs mentionnées sur les étiquettes de l'appareil ou dans la documentation qui l'accompagnent sont obtenues dans des conditions de laboratoire conformément aux normes correspondantes. En fonction des conditions de fonctionnement et de l'environnement de l'appareil, ces valeurs peuvent varier.

3 Installation

Le produit doit être installé par une personne qualifiée conformément à la réglementation en vigueur. Dans le cas contraire, la garantie n'est pas valable. Le fabricant se sera pas tenu pour responsable des dégâts consécutifs à des procédures réalisées par des personnes non autorisées et pourra annuler la garantie dans ce cas.



La préparation de l'emplacement et l'installation du gaz et de l'électricité pour l'appareil sont sous la responsabilité du client.



DANGER:

Installez l'appareil conformément aux réglementations en matière de gaz et d'électricité en vigueur dans votre localité.



DANGER:

Avant l'installation, regardez si l'appareil présente des défauts. Si tel est le cas, ne le faites pas installer. Les appareils endommagés présentent des risques pour votre sécurité.

Avant l'installation

L'appareil est destiné à être installé dans les meubles de cuisine disponibles dans le com-

merce. Une distance de sécurité doit être laissée entre l'appareil et les parois de la cuisine et des meubles. Voir le schéma (valeurs en mm).

- Les surfaces, les feuilles laminées synthétiques et les adhésifs doivent résister à la chaleur (jusqu'à 100 °C min.).
- Les meubles de cuisine doivent être stables et fixés.
- S'il y a un tiroir sous le four, une étagère doit être installée entre ce four et le tiroir.
- Transportez l'appareil avec au minimum deux personnes.



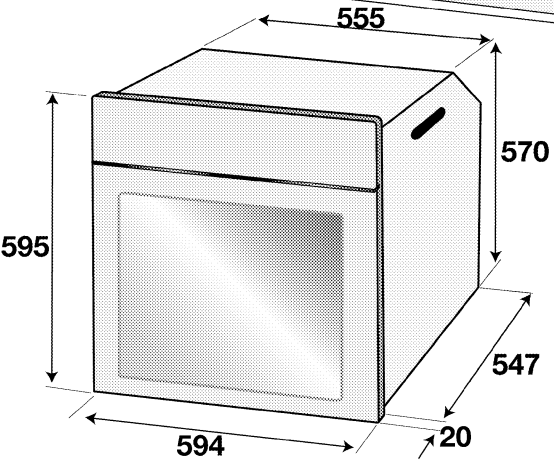
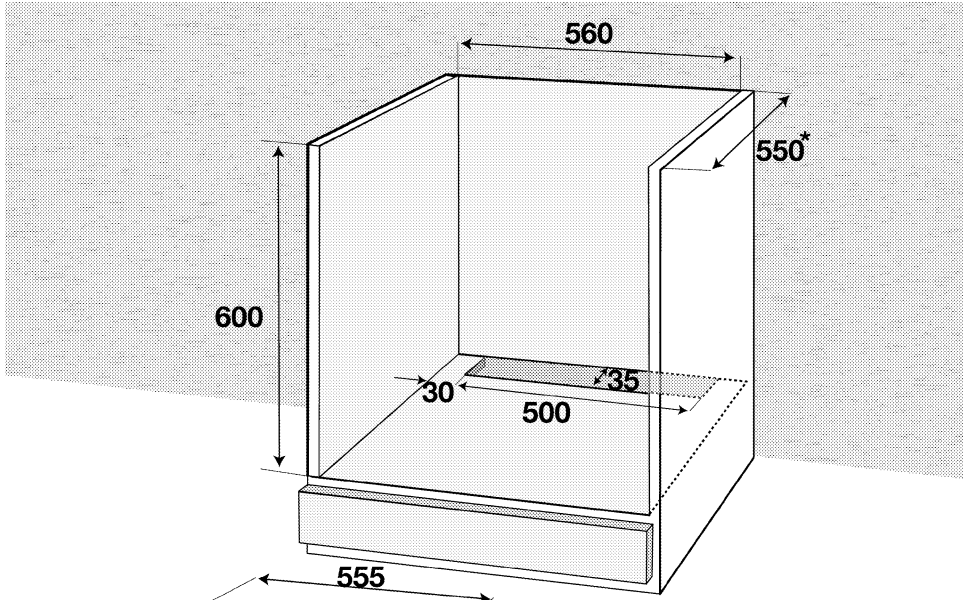
N'installez pas l'appareil à proximité de réfrigérateurs ou congélateurs. La chaleur émise par l'appareil augmenterait la consommation d'énergie des dispositifs de refroidissement.



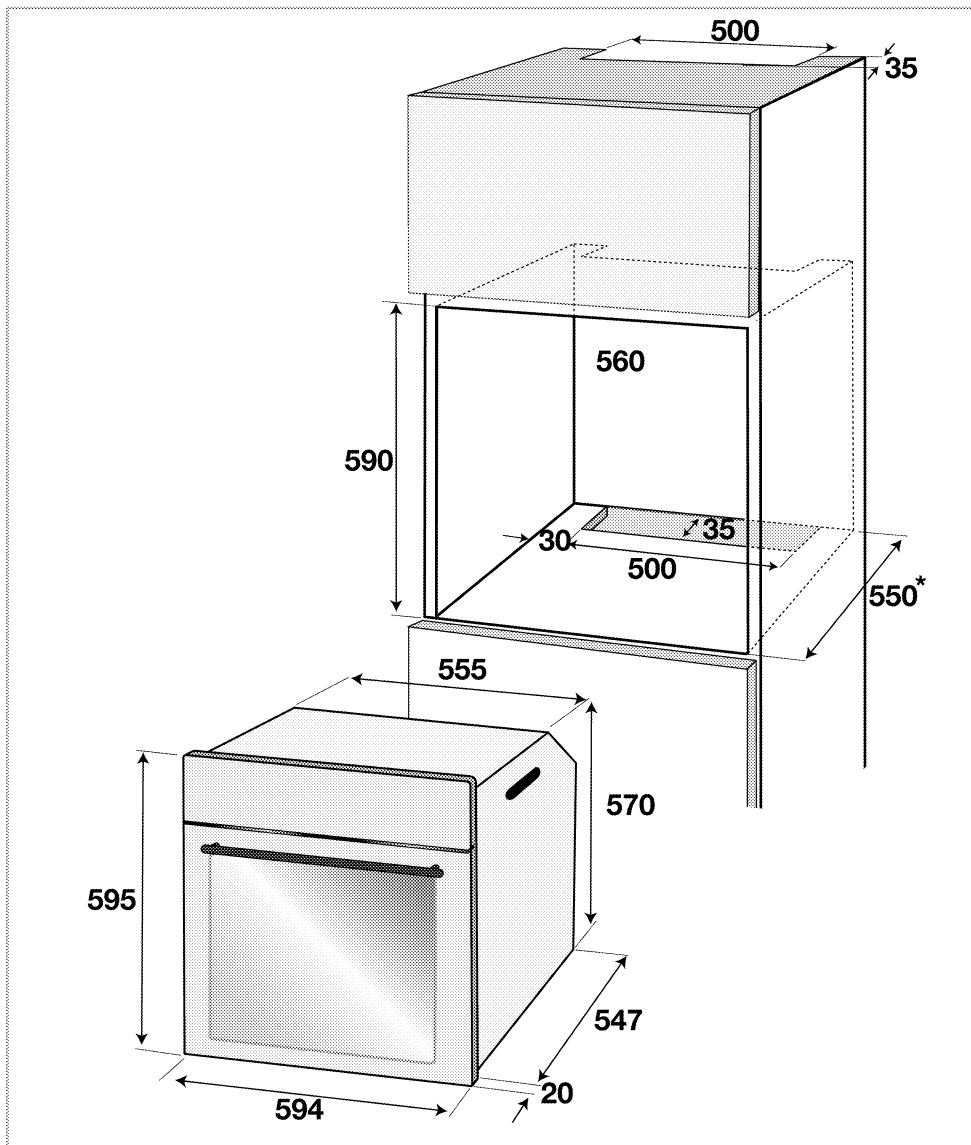
N'utilisez pas la porte et/ou la poignée pour porter ou déplacer l'appareil.



Si votre appareil est doté de poignées métalliques, veuillez les repousser à l'intérieur des parois latérales après l'avoir déplacé.



* min.



* min.

Installation et branchement

- Installez l'appareil conformément à toutes les réglementations en matière de gaz et d'électricité en vigueur.

Raccordement électrique

Branchez l'appareil à une ligne de terre protégée par un fusible de capacité suffisante tel qu'indiqué dans le tableau "Caractéristiques techniques".

Faites installer la mise à la terre par un électricien qualifié lorsque vous utilisez l'appareil avec ou sans transformateur. Notre société ne sera pas tenue pour responsable des dégâts qui surviendraient de l'utilisation de l'appareil sans une installation de mise à la terre conforme aux réglementations locales en vigueur.

**DANGER:**

Une installation effectuée par des personnes non professionnelles vous expose à un risque d'électrocution, de court-circuit ou d'incendie !

L'appareil ne doit être raccordé au secteur que par une personne qualifiée. La garantie de l'appareil ne sera valable qu'après une installation correcte.

**DANGER:**

Un câble d'alimentation endommagé présente un risque d'électrocution, de court-circuit ou d'incendie !

Le câble d'alimentation ne doit pas être serré, plié ou pincé ou entrer en contact avec des pièces chaudes de l'appareil. Si le cordon d'alimentation est endommagé, il doit être remplacé par votre revendeur, son service après-vente ou une personne de qualification similaire afin d'éviter un danger.

- La connexion doit être conforme aux réglementations nationales en vigueur.
- Les valeurs de l'alimentation électrique doivent correspondre aux valeurs figurant sur la plaque signalétique de l'appareil. Ouvrez la porte pour voir la plaque signalétique.
- Le câble d'alimentation de l'appareil doit être conforme aux valeurs du tableau "Caractéristiques techniques".

**DANGER:**

Risque d'électrocution !

Avant d'effectuer tout travail sur l'installation électrique, l'appareil doit être débranché du réseau d'alimentation électrique.

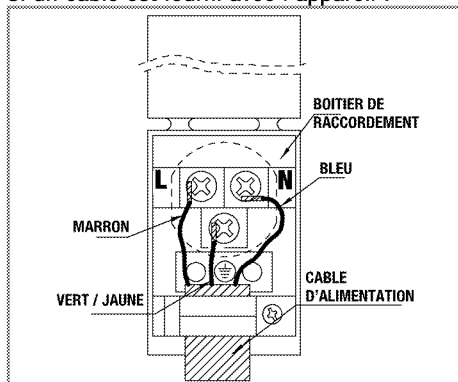
Raccordement du câble d'alimentation

1. S'il n'est pas possible de débrancher tous les pôles de la source d'alimentation, une unité de déconnexion avec une ouverture minimale de 3 mm (fusibles, interrupteurs de sécurité, contacts) doit être connectée et tous les pôles de cette unité de déconnexion doivent être adjacents au produit (et non au-dessus), conformément aux directives IEE. Le non respect de ces instructions risque de causer

des problèmes de fonctionnement et d'invalider la garantie du produit.

Une protection supplémentaire par un disjoncteur de courant résiduel est recommandée.

Si un câble est fourni avec l'appareil :

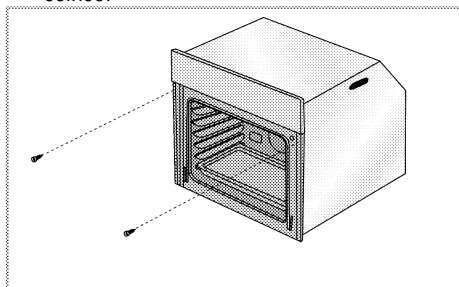


2. Pour une connexion monophasée, branchez les fils comme indiqué ci-dessous:

- Câble marron/noir = L (phase)
- Câble Bleu/gris = N (Neutre)
- Câble vert/jaune = (E) $\frac{1}{\equiv}$ (Terre)

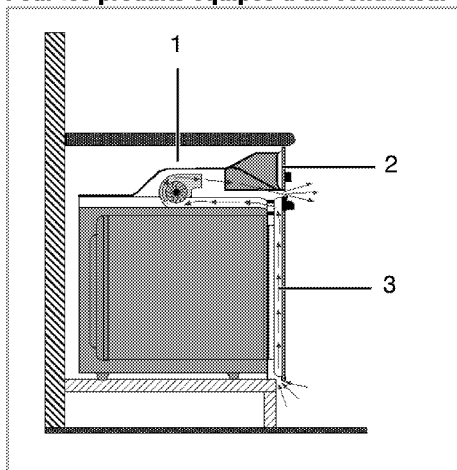
Installation du produit

1. Faites coulisser le four dans le meuble, alignez-le et fixez-le en vous assurant que le câble d'alimentation n'est pas rompu et/ou coincé.



Fixez le four avec les 2 vis comme sur l'illustration.

Pour les produits équipés d'un ventilateur



- 1 Ventilateur
- 2 Bandeau de commande
- 3 Porte

Le ventilateur intégré refroidit à la fois le meuble intégré et la façade de l'appareil.



Le ventilateur continue de fonctionner pendant 20 à 30 minutes même après l'extinction du four.

Vérification finale

1. Branchez le câble d'alimentation et enclenchez le fusible de l'appareil.
2. Vérifiez les fonctions.

Déplacement ultérieur

- Conservez le carton d'origine de l'appareil et utilisez-le pour déplacer le produit. Suivez les instructions figurant sur le carton. Si vous n'avez plus le carton original, emballez l'appareil dans du film à bulles ou du carton épais avec du ruban adhésif pour maintenir le tout.
- Afin d'éviter que la grille et la plaque situés à l'intérieur du four n'endommagent la porte, placez une bande de carton sur la contre-porte à hauteur des plaques. Attachez la porte du four aux parois latérales à l'aide de ruban adhésif.
- N'utilisez pas la porte ou la poignée pour soulever ou déplacer l'appareil.



Ne posez pas d'autres objets sur l'appareil. L'appareil doit être transporté en position debout.



Inspectez l'aspect général de l'appareil pour détecter les dégâts potentiellement dus au transport.

4 Préparations

Conseils pour faire des économies d'énergie

Les conseils suivants vous permettront d'utiliser votre appareil de façon écologique et d'économiser ainsi de l'énergie :

- Utilisez des ustensiles de cuisine de couleur obscure et recouverts d'émail car la transmission de chaleur sera améliorée.
- Lorsque vous cuisinez, lancez un préchauffage si cela est conseillé dans le manuel d'utilisation ou la description de la recette.
- N'ouvrez pas la porte du four trop souvent pendant la cuisson.
- Essayez de faire cuire plusieurs plats simultanément dans le four lorsque vous le pou-

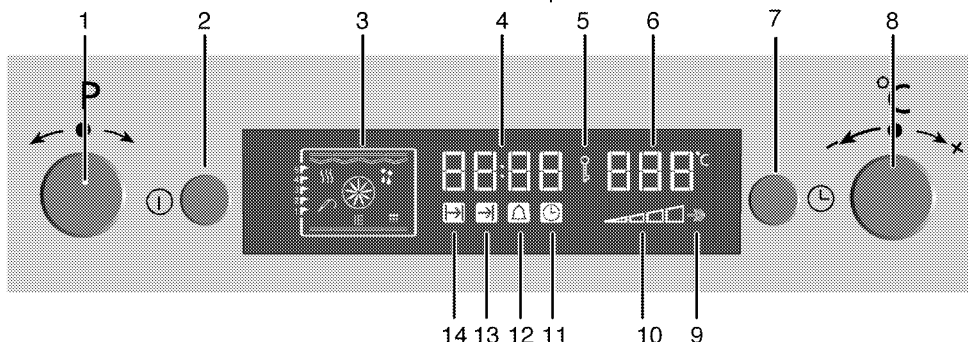
vez. Vous pouvez placer deux plats de cuisson sur le châssis métallique.

- Faites cuire plusieurs plats successivement. Le four sera déjà à température.
- Vous pouvez économiser de l'énergie en éteignant votre four quelques minutes avant la fin du temps de cuisson. N'ouvrez pas la porte du four.
- Décongelez les plats surgelés avant de les cuire.

Première utilisation

Réglage de l'heure

1. Tournez légèrement la manette de réglage Température-Temps (8) sur „+“ ou „-“ pour régler l'heure quand le four est utilisé pour la première fois.



- 1 Bouton de sélection du programme
- 2 Bouton Marche/Arrêt
- 3 Affichage des fonctions
- 4 Champ d'indicateur temps
- 5 Symbole de verrouillage des touches
- 6 Champ d'indication de la température
- 7 Bouton Menu
- 8 Bouton réglage Température-Temps
- 9 Symbole de booster (préchauffage rapide)
- 10 Symbole de température interne du four
- 11 Symbole Horloge
- 12 Symbole de l'alarme
- 13 Symbole de fin du temps de cuisson
- 14 Symbole de temps de cuisson



Si l'heure n'a pas été réglée, le paramètre de l'heure commencera à augmenter à partir de 12:00. L'icône de l'horloge '11' restera allumée pour indiquer que l'heure n'a pas été réglée. Cette icône disparaît lorsque l'heure est réglée.

Réglez l'heure ensuite.

1. Appuyez sur le bouton Menu (7) à courts intervalles jusqu'à l'activation du symbole Horloge (11).
2. Tournez légèrement la manette de réglage Température-Temps (8) sur „+“ ou „-“ pour régler l'heure.



Le réglage de l'heure actuelle est annulé en cas de coupure de courant. Il vous faudra réaliser le réglage de nouveau. L'heure ne peut être modifiée si le four est en marche.

Premier nettoyage de l'appareil



La surface pourrait être endommagée par certains détergents ou produits de nettoyage.

N'utilisez pas de détergents agressifs, de poudre/crèmes de nettoyage ou d'objets tranchants.

1. Retirez tous les matériaux d'emballage.
2. Essuyez les surfaces de l'appareil à l'aide d'un chiffon humide ou d'une éponge et terminez avec un chiffon.

Première cuisson

Faites chauffer l'appareil pendant 30 minutes puis éteignez-le. De cette manière, tous les résidus de production ou les couches de conservation seront brûlés et supprimés.



AVERTISSEMENT

Les surfaces chaudes peuvent brûler !
Ne touchez pas les surfaces chaudes de l'appareil. Tenez les enfants à l'écart du four et utilisez des gants.

Four électrique

1. Sortez toutes les plaques de cuisson et la grille métallique du four.
2. Fermez la porte du four.
3. Sélectionnez la position "Traditionnel".
4. Sélectionnez l'intensité la plus forte pour le grill ; voir *Utilisation du four électrique, page 18*.
5. Faites fonctionner le four environ 30 minutes.
6. Eteignez votre four ; voir *Utilisation du four électrique, page 18*

Four à grill

1. Sortez toutes les plaques de cuisson et la grille métallique du four.
2. Fermez la porte du four.
3. Sélectionnez l'intensité la plus forte pour le grill ; voir *Utilisation du grill, page 26*.
4. Faites fonctionner le four environ 30 minutes.
5. Eteignez votre grill ; voir *Utilisation du grill, page 26*



Il se peut qu'une odeur et de la fumée se dégagent au cours de la première utilisation.

5 Utilisation du four

Informations générales concernant la pâtisserie, la rôtisserie et les grillades



AVERTISSEMENT

Les surfaces chaudes peuvent brûler !
Ne touchez pas les surfaces chaudes de l'appareil. Tenez les enfants à l'écart du four et utilisez des gants.



DANGER:

Risque de brûlure par de la vapeur chaude !
Prenez garde lors de l'ouverture du four car de la vapeur peut s'en échapper.

Conseils pour la pâtisserie

- Utilisez des plats en métal anti-adhérent adaptés ou des ustensiles en aluminium ou des moules en silicone résistant à la chaleur.
- Utilisez l'espace de la plaque au mieux.
- Placez le moule de cuisson au milieu.
- Sélectionnez l'emplacement adapté avant d'allumer le four ou le grill. Ne changez pas d'emplacement lorsque le four est chaud.
- Gardez la porte du four fermée.

Conseils pour rôtir

- Assaisonner les poulets entiers, dindes et gros morceaux de viande avec du jus de citron et du poivre noir avant la cuisson augmentera la performance de cuisson.
- La viande rôtie met 15 à 30 minutes de plus à cuire avec des os par rapport à un rôti équivalent sans os.
- Chaque centimètre d'épaisseur de viande requiert environ 4 à 5 minutes de temps de cuisson.
- Laissez la viande reposer dans le four pendant environ 10 minutes après le temps de cuisson. Le jus se répartira sur l'ensemble de la viande et ne coulera pas à sa découpe.
- Le poisson doit être placé au milieu du four ou plus bas dans un plat résistant au feu.

Conseils pour les grillades

Lorsque la viande, poissons et volailles sont grillés, ils brunissent rapidement, deviennent

croûstillants et ne sèchent pas. Les morceaux minces, les brochettes de viandes et les saucisses mais également les légumes à forte teneur en liquide (par exemple les tomates et les oignons, sont particulièrement adaptés à cette cuisson.

- Répartissez les morceaux à griller sur la grille métallique ou la plaque de cuisson avec la grille métallique de manière à ce que l'espace couvert ne dépasse pas la taille de la résistance.
- Glissez la grille ou la plaque de cuisson avec la grille dans le four au niveau souhaité. Si vous faites des grillades sur la grille, glissez la plaque de cuisson sur le châssis pour recueillir les graisses. Ajoutez un peu d'eau dans la plaque de cuisson pour faciliter le nettoyage.

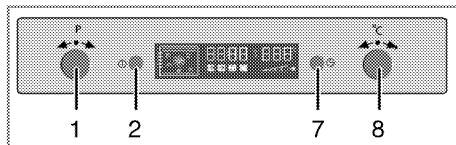


Danger d'incendie présenté par des aliments non adaptés au grill !

N'utilisez que des aliments à griller adaptés à une chaleur de grill intense.
Ne placez pas la nourriture trop au fond du grill. Il s'agit de la zone la plus chaude et les aliments gras pourraient prendre feu.

Utilisation du four électrique

Utilisation du four



- 1 Manette de sélection du programme
- 2 Bouton Marche/Arrêt
- 7 Bouton Menu
- 8 Bouton Augmentation/Réduction Température-Temps

1. Appuyez sur le bouton Marche/Arrêt (2) pendant environ 1 seconde pour allumer le four.

Sélection d'une température et d'un mode de fonctionnement.

Une fois le four allumé, l'affichage de la fonction apparaît.



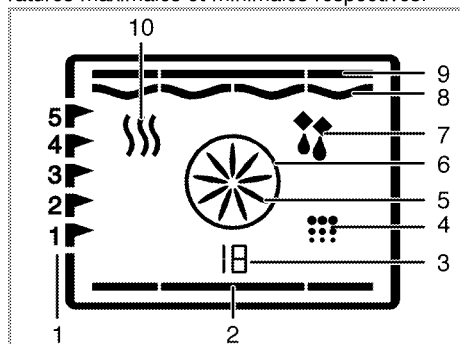
Quand l'affichage est sur ce mode, le temps de cuisson, l'heure de fin de cuisson et la fonction Booster peuvent être réglés.

i Le four s'éteindra automatiquement au bout de 10 secondes si aucun réglage du four n'est réalisé sur cet écran.

1. Tournez légèrement la manette de sélection de programme (1) vers la droite ou la gauche pour régler le mode de fonctionnement désiré.
2. Tournez légèrement la manette de réglage Température-Temps (8) sur "+" ou "-" pour régler la température désirée.
 - » Votre four lancera la fonction désirée et augmentera la température intérieure jusqu'à atteindre la température réglée.
 - » Les résistances actives et la position recommandée de la plaque s'affichent dans l'écran Fonction.
 - » Si la température n'est pas réglée auparavant, la température recommandée pour la fonction choisie s'affiche sur l'écran de température.

Tableau des fonctions :

Le tableau des fonction indique les fonctions que vous pouvez utiliser avec le four et leurs températures maximales et minimales respectives.



- 1 Emplacements des châssis
- 2 Élément inférieur
- 3 Nombre de fonctions
- 4
- 5
- 6
- 7
- 8
- 9
- 10

- 4 Position de nettoyage
- 5 Vapeur rapide
- 6 Chauffage rapide
- 7 Fonctionnement avec ventilateur
- 8 Résistance de grill
- 9 Résistance de voûte
- 10 Maintien au chaud

i Les fonctions varient en fonction du modèle de four!

Tableau des fonctions	Température préconisée (°C)	Plage de températures (°C)
Traditionnel	200	40-280
Multifonction	175	40-280
Grill fort	280	40-280
Gril	280	40-280
Sole	180	40-220
Maintien au chaud	60	40-100

i Le temps de cuisson maximum réglables dans les modes autres que maintien au chaud est limité à 6 heures pour des raisons de sécurité. Le programme est annulé en cas de coupure de courant. Vous devez reprogrammer le four.

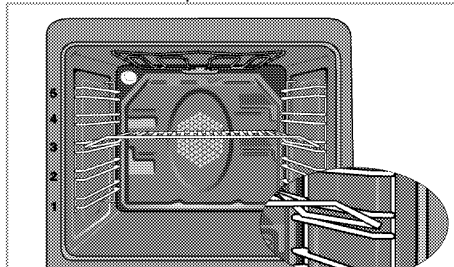
i Les symboles correspondants clignoteront sur l'horloge pendant la réalisation des réglages.

i Il est impossible de régler l'heure pendant que le four fonctionne, ou si une programmation semi-automatique ou automatique est réalisée sur le four.

i Même si le four est éteint, la lampe du four s'allume lorsque la porte est ouverte.

Arrêt du four électrique

Appuyez sur le bouton Marche/Arrêt (2) pendant environ 2 seconde pour éteindre le four.



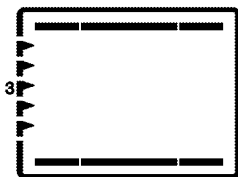
Positions des châssis (pour modèle avec grill)

Il est important de placer la grille correctement sur le châssis. La grille doit être insérée entre les châssis métalliques comme sur l'illustration. Ne laissez pas la plaque du gril appuyée sur le mur arrière du four. Faites coulisser la grille vers l'avant du châssis et placez-la à l'aide de la contre-porte afin d'obtenir les meilleures performances du grill.

Modes de fonctionnement

L'ordre des modes de fonctionnement présenté peut varier sur votre appareil.

1. Chauffage supérieur et inférieur



Les aliments sont cuits simultanément par le dessus et le dessous. Par exemple, il est adapté pour des gâteaux, des pâtisseries ou des gâteaux et des ragoûts dans des moules. Cuisson avec une seule plaque. La position de châssis adaptée s'affichera à l'écran.

2. Élément chauffant supérieur/inférieur avec ventilateur



L'air chaud généré par les résistances inférieure et supérieure, est réparti très rapidement et de façon uniforme dans le four à l'aide du ventilateur. Cuisson avec une seule plaque.

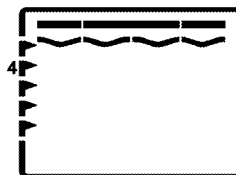
3. Gril pulsé



L'air chaud généré par le gril fort est distribué très rapidement dans le four à l'aide du ventilateur. Adapté pour les griller de grandes quantités de viande.

- Placez des portions de grande ou moyenne taille correctement sous la résistance de grill pour les grillades.
- Réglez la température sur le niveau maximum.
- Retournez la nourriture à mi-cuisson.

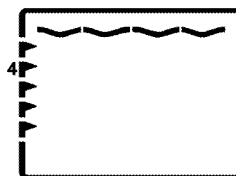
4. Grill fort



Le grand grill sur le haut du four fonctionne. Adapté pour les griller de grandes quantités de viande.

- Placez des portions de grande ou moyenne taille correctement sous la résistance de grill pour les grillades.
- Réglez la température sur le niveau maximum.
- Retournez la nourriture à mi-cuisson.

5. Gril



Le petit grill sur le haut du four fonctionne. Adapté aux grillades et aux gratins.

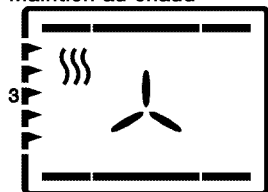
- Placez des portions de petite ou moyenne taille correctement sous l'élément de grill pour les grillades.
- Réglez la température sur le niveau maximum.
- Retournez la nourriture à mi-cuisson.

6. **Sole**



Seule la sole fonctionne. Adapté par ex. pour des pizza et pour dorer le dessous des plats.

7. **Maintien au chaud**



Peut être utilisée garder un plat à une température de service pendant une longue période de temps.

8. **Fonctionnement avec ventilateur**



Le four n'est pas chauffé. Seul le ventilateur (dans la paroi arrière) est en marche. La nourriture granulée congelée se décongèle

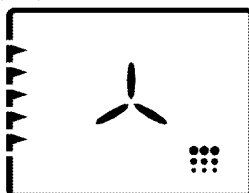
doucement à température ambiante et les plats cuisinés sont refroidis.

9. **Mode pyrolyse-economie**



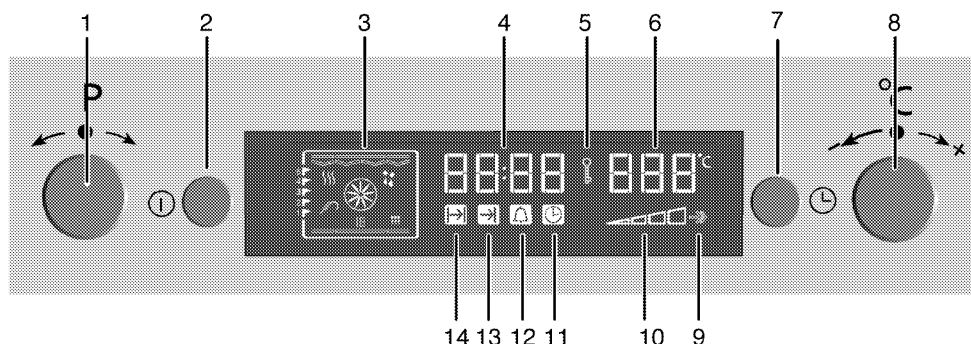
Cette fonction permet au four de s'autonettoyer à une température élevée. Elle est recommandée pour les fours légèrement sales. Lisez la description contenue dans la section relative au nettoyage pour utiliser cette fonction.

10. **Pyrolyse**



Cette fonction permet au four de s'autonettoyer à une température élevée. Lisez la description contenue dans la section relative au nettoyage pour utiliser cette fonction.

Fonctionnement de l'unité de commande du four




- 1 Bouton de sélection du programme
- 2 Bouton Marche/Arrêt
- 3 Affichage des fonctions
- 4 Champ d'indicateur temps
- 5 Symbole de verrouillage des touches
- 6 Champ d'indication de la température
- 7 Bouton Menu
- 8 Bouton réglage Température-Temps
- 9 Symbole de booster (préchauffage rapide)
- 10 Symbole de température interne du four
- 11 Symbole Horloge
- 12 Symbole de l'alarme
- 13 Symbole de fin du temps de cuisson
- 14 Symbole de temps de cuisson

Activation du mode de fonctionnement semi-automatique

Dans ce mode de fonctionnement, vous pouvez régler la durée pendant laquelle le four fonctionne (temps de cuisson).

1. Appuyez sur le bouton Marche/Arrêt (2) pour allumer le four.
2. Tournez légèrement la manette de sélection de programme (1) vers la droite ou la gauche pour régler le mode de fonctionnement désiré.
3. Quand le four est allumé, appuyez sur le bouton Menu (7) à courts intervalles pour activer le symbole de Temps de cuisson (14).
4. Tournez légèrement la manette de réglage Température-Temps (8) sur "+" ou "-" pour régler le temps de cuisson.
» Le symbole de la durée de cuisson (14) reste allumé après le réglage de la durée de la cuisson.
5. Placez votre plat dans le four.

6. Tournez légèrement la manette de réglage Température-Temps (8) sur "+" ou "-" pour régler la température de cuisson.
» Le four chauffera jusqu'à la température définie et il maintiendra cette température jusqu'à la fin de la durée de cuisson sélectionnée. La lampe du four s'allume pendant le processus de cuisson.

 Tous les segments du symbole de température intérieure du four (10) s'allument lorsque le four atteint la température définie.

7. Après la fin du processus de cuisson, "End" (Fin) apparaît à l'écran et l'alarme sonne.
8. Appuyez sur le bouton Menu (7) ou Marche/Arrêt (2) pour arrêter l'alarme.
» L'alarme est arrêtée, le four s'éteint automatiquement et l'heure s'affiche.

Passage en fonctionnement entièrement automatique

Dans ce mode de fonctionnement, vous pouvez régler le temps de cuisson et la fin du temps de cuisson.

1. Appuyez sur le bouton Marche/Arrêt (2) pour allumer le four.
2. Tournez légèrement la manette de sélection de programme (1) vers la droite ou la gauche pour régler le mode de fonctionnement désiré.
3. Appuyez sur le bouton Menu (7) à courts intervalles pour activer le symbole Temps de cuisson (14).

4. Tournez légèrement la manette de réglage Température-Temps (8) sur "+" ou "-" pour régler le temps de cuisson.

» Le symbole de la durée de cuisson (14) reste allumé après le réglage de la durée de la cuisson.

5. Appuyez sur le bouton Menu (7) à courts intervalles pour activer le symbole Heure de fin de cuisson (13).

6. Tournez légèrement la manette de réglage Température-Temps (8) sur "+" ou "-" pour régler l'heure de fin de cuisson.

» Après avoir réglé la fin du temps de cuisson, le symbole Fin du temps de cuisson (13) s'affiche à l'écran.

7. Placez votre plat dans le four.

8. Tournez légèrement la manette de réglage Température-Temps (8) sur "+" ou "-" pour régler la température de cuisson.

» Le minuteur du four calcule automatiquement l'heure de début de cuisson en déduisant le temps de cuisson de la fin du temps de cuisson définie. Le mode de fonctionnement sélectionné est activé lorsque l'heure de début de cuisson est arrivée et le four chauffe à la température sélectionnée. Il maintient cette température jusqu'à la fin de la durée de cuisson. La lampe du four s'allume pendant le processus de cuisson.



Tous les segments du symbole de température intérieure du four (8) s'allument lorsque le four atteint la température définie.

Tous les segments du symbole de température intérieure du four (10) s'allument lorsque le four atteint la température définie.

Tous les segments du symbole de température intérieure du four (10) s'allument lorsque le four atteint la température définie.

9. Après la fin du processus de cuisson, "End" (Fin) apparaît à l'écran et l'alarme sonne.

10. Appuyez sur le bouton Menu (7) ou Marche/Arrêt (2) pour arrêter l'alarme.

» L'alarme est arrêtée, le four s'éteint automatiquement et l'heure s'affiche. L'ampoule du four s'éteint.



Si vous souhaitez annuler le programme semi-automatique ou automatique après l'avoir activé, vous devez réinitialiser la durée de cuisson.

Réglage du booster (préchauffage rapide)

Utilisez la fonction Booster (préchauffage rapide) pour que le four atteigne la température souhaitée plus rapidement.



Le Booster ne peut être réglé que lorsque le four fonctionne. Booster ne peut pas être sélectionné sur les positions décongélation et nettoyage. Le programme est annulé en cas de coupure de courant.

1. Appuyez sur le bouton Menu (7) à courts intervalles jusqu'à l'activation du symbole (9) Booster (préchauffage rapide).

» "OFF" (Arrêt) apparaît à l'écran.

2. Tournez légèrement la manette de réglage Température-Temps (8) sur "+" pour activer la fonction Booster.

» Une fois le Booster activé, "On" (Marche) s'affiche à l'écran et le symbole Booster reste allumé.

» Le symbole Booster disparaît dès que le four atteint la température souhaitée et le four reprend son fonctionnement dans la fonction qui précédait la fonction booster.

3. Pour désactiver la fonction Booster, appuyez sur le bouton Menu (7) à courts intervalles jusqu'à l'activation du symbol Booster (9).

» "Marche" apparaît à l'écran.

4. Tournez légèrement la manette de réglage Température-Temps (8) sur "-" pour désactiver la fonction Booster.

» "OFF" (Arrêt) apparaît à l'écran.

Utilisation du verrouillage des touches

Activation du verrouillage des touches

Vous pouvez empêcher l'utilisation du four en activant la fonction de verrouillage des touches.



Le verrouillage des touches peut être utilisé avec le four en fonctionnement ou à l'arrêt.

Le four peut être éteint en appuyant sur le bouton Marche/Arrêt (2) pendant deux secondes même si le verrouillage des touches est activé avec le four en fonctionnement.

1. Appuyez sur le bouton Verrouillage des touches (7) à courts intervalles jusqu'à l'activation du symbole Verrouillage des touches (5).

» "OFF" (Arrêt) apparaît à l'écran.

2. Tournez légèrement la manette (8) sur '+' pour activer le verrouillage.

» Une fois le verrouillage des touches activé, "Marche" s'affiche à l'écran et le symbole Verrouillage des touches reste allumé.

Désactivation du verrouillage des touches

1. Appuyez sur la touche (7) pour activer le symbole du verrouillage des touches (5).

» "Marche" apparaît à l'écran.

2. Tournez légèrement la manette (8) sur '-' pour désactiver le verrouillage.

» Une fois le verrouillage des touches désactivé, "Arrêt" s'affiche à l'écran et le symbole Verrouillage des touches (5) disparaît.

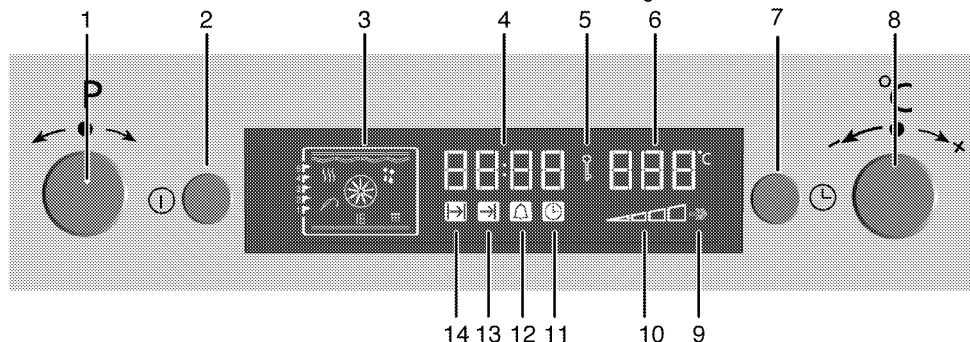
i Les boutons du four ne sont pas opérationnels quand la fonction de verrouillage des touches est activée. Les réglages de verrouillage des touches ne seront pas annulés en cas de coupure de courant.

Utilisation de l'horloge comme alarme

Vous pouvez utiliser l'horloge de l'appareil pour tout type d'avertissement ou pense-bête en plus du programme de cuisson.

L'alarme n'a aucune influence sur les fonctions du four. Elle sert uniquement d'avertissement.

Cela peut être utile, par exemple, lorsque vous voulez retourner les aliments dans le four après un certain temps. L'alarme émettra un signal une fois l'heure réglée achevée.



- 1 Bouton de sélection du programme
- 2 Bouton Marche/Arrêt
- 3 Affichage des fonctions
- 4 Champ d'indicateur temps
- 5 Symbole de verrouillage des touches
- 6 Champ d'indication de la température
- 7 Bouton Menu
- 8 Bouton réglage Température-Temps
- 9 Symbole de booster (préchauffage rapide)
- 10 Symbole de température interne du four
- 11 Symbole Horloge
- 12 Symbole de l'alarme
- 13 Symbole de fin du temps de cuisson
- 14 Symbole de temps de cuisson

Utilisation de l'horloge comme alarme

i L'alarme n'a aucune influence sur les fonctions du four. Elle sert uniquement d'avertissement. Cela peut être utile, par exemple, lorsque vous voulez retourner les aliments dans le four après un certain temps. L'alarme émettra un signal une fois l'heure réglée achevée.

i Vous pouvez définir un temps maximum de 23 heures et 59 minutes.

i Le verrouillage des touches peut être utilisé avec le four en fonctionnement ou à l'arrêt.

Pour régler l'alarme

1. Appuyez sur le bouton Menu (7) à courts intervalles jusqu'à l'activation du symbole Horloge (12).
2. Tournez légèrement la manette de réglage Température-Temps (8) sur "+" ou "-" pour régler le temps de l'alarme.
» Le symbole de l'alarme reste allumé après le réglage de la durée de l'alarme.
3. Lorsque l'heure de l'alarme est écoulée, le symbole de l'alarme commence à clignoter et le signal sonore retentit.
4. Appuyez sur n'importe quel bouton pour arrêter l'alarme.

Si vous voulez annuler l'alarme:

1. Appuyez sur le bouton Menu (7) à courts intervalles jusqu'à l'activation du symbole Horloge (12).
2. Tournez légèrement la manette de réglage Température-Temps (8) sur "-" jusqu'à ce que "00:00" s'affiche à l'écran.

Tableau des temps de cuisson



Les valeurs indiquées dans le tableau ci-dessous sont données à titre indicatif. Elles peuvent varier selon le type de nourriture ainsi que vos préférences de cuisson.

Cuisson au four et rôtisserie



Le niveau 1 est le niveau le plus bas du four.

Plat	Numéro du niveau de cuisson		Emplacement du châssis	Température (°C)	Temps de cuisson (approx. en min.)
**Gâteaux sur plaque	Un niveau		3	175	25 ... 30
**Gâteaux en moule	Un niveau		2	175	40 ... 50
**Gâteaux dans du papier alimentaire	Un niveau		3	175	25 ... 30
**Génoise	Un niveau		3	200	5 ... 10
**Cookies	Un niveau		3	175	25 ... 30
**Pâte à choux	Un niveau		2	200	30 ... 40
**Pâte au beurre	Un niveau		2	200	25 ... 35
**Levain de pâte	Un niveau		2	200	35 ... 45
**Lasagnes	Un niveau		2 - 3	200	30 ... 40
**Pizza	Un niveau		2	200 ... 220	15 ... 20
Bifteck (entier) / Rôti	Un niveau		3	25 min. 250/max. puis 180 ... 190	100 ... 120
Gigot d'agneau (casse-rolé)	Un niveau		3	25 min. 220, puis 180 ... 190	70 ... 90
Poulet rôti	Un niveau		2	15 min. 250/max. puis 180 ... 190	55 ... 65
Dinde (5,5 kg)	Un niveau		1	25 min. 250/max. puis 180 ... 190	150 ... 210
Poisson	Un niveau		3	200	20 ... 30

(**) Pour une cuisson nécessitant un préchauffage, préchauffez au début de la cuisson jusqu'à ce que le symbole de la température du four (8) atteigne le niveau le plus élevé.

Conseils pour la pâtisserie

- Si le gâteau est trop sec, augmentez la température de 10°C et réduisez le temps de cuisson.
- Si le gâteau est trop humide, utilisez moins de liquide ou baissez la température de 10°C.

- Si le gâteau est trop foncé sur le dessus, placez-le au niveau inférieur, baissez la température et augmentez le temps de cuisson.
- S'il est bien cuit à l'intérieur mais collant à l'extérieur, utilisez moins de liquide, baissez la température et augmentez le temps de cuisson.

Conseils pour la pâtisserie

- Si la pâtisserie est trop sèche, augmentez la température de 10°C et réduisez le temps

de cuisson. Humectez les couches de pâte avec une sauce composée de lait, d'huile, d'œuf et de yaourt.

- Si la pâtisserie met trop de temps pour cuire, faites attention à ce que l'épaisseur de la pâtisserie que vous avez préparée ne dépasse pas la profondeur de la plaque.
- Si la partie supérieure de la pâtisserie dore mais que la partie inférieure n'est pas cuite, vérifiez que vous n'avez pas utilisé trop de sauce pour le bas de la pâtisserie. Essayez de répandre la sauce équitablement sur les couches de pâte et le haut de la pâtisserie afin de les dorer au même niveau.

i Faites cuire la pâte conformément au mode et à la température indiqués dans le tableau de cuisson. Si la partie inférieure n'est toujours pas suffisamment dorée, la prochaine fois, placez-la à un niveau inférieur.

Conseils pour la cuisson des légumes

- Si le plat de légumes ne contient plus de jus et devient trop sec, cuisez-les dans une casserole avec un couvercle au lieu d'une plaque. Les récipients clos préservent le jus du plat.
- Si un plat de légumes ne cuit pas, faites bouillir les légumes au préalable ou préparez-les comme des aliments en conserve et placez-les au four.

Utilisation du grill

⚠ Fermez la porte du four pendant les grillades. Les surfaces chaudes peuvent brûler !

Allumage du grill

1. Appuyez sur le bouton Marche/Arrêt (14) pendant environ 1 seconde pour allumer le four.

Tableau des temps de cuisson pour le grill Grillade par grill électrique

Aliments	Position de la grille	Temps de grillade (environ)
Poisson	4...5	20...25 min. #
Ailes ou cuisses de poulet	4...5	25...35 min.
Côtelettes d'agneau	4...5	20...25 min.
Rôti de bœuf	4...5	25...30 min. #
Côtelettes de veau	4...5	25...30 min. #
Pain toast	4	1...2 min.

selon l'épaisseur

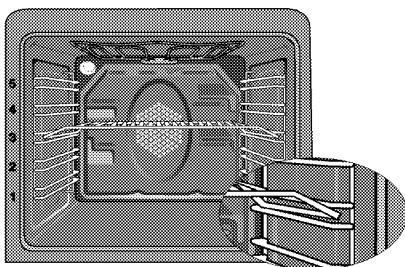
2. Tournez la manette de sélection de programme (1) légèrement vers la droite ou la gauche pour régler la fonction grill.
3. Tournez légèrement la manette de réglage Température-Temps (2) sur "+" ou "-" pour régler la température désirée.

Extinction du grill

1. Appuyez sur le bouton Marche/Arrêt (14) pendant environ 2 seconde pour éteindre le four.

Emplacements des châssis

Les performances du grill diminuent si la grille repose contre l'arrière du châssis. Faites coulisser la grille vers l'avant du châssis et placez-la à l'aide de la contre-porte afin d'obtenir les meilleures performances du grill.



i N'utilisez pas le niveau supérieur pour griller.

i Danger d'incendie présenté par des aliments non adaptés au grill !
N'utilisez que des aliments à griller adaptés à une chaleur de grill intense. Ne placez pas la nourriture trop au fond du grill. Il s'agit de la zone la plus chaude et les aliments gras pourraient prendre feu.

6 Maintenance et entretien

Généralités

Un nettoyage régulier de l'appareil en rallongera la durée de vie et diminuera l'apparition de problèmes.



DANGER:

Risque d'électrocution !

Coupez l'électricité avant de nettoyer l'appareil pour éviter tout risque d'électrocution.



DANGER:

Les surfaces chaudes peuvent brûler !

Laissez l'appareil refroidir avant de le nettoyer.

- Nettoyez l'appareil après chaque utilisation. Il vous sera ainsi possible d'ôter plus facilement les résidus de nourriture éventuels, évitant ainsi qu'ils ne brûlent lors de l'utilisation suivante.
- Aucun produit nettoyant particulier n'est nécessaire pour nettoyer l'appareil. Utilisez de l'eau tiède avec du détergent, un chiffon doux ou une éponge pour nettoyer l'appareil et essuyez-le à l'aide d'un chiffon sec.
- Veillez toujours à bien essuyer les excès de liquide après le nettoyage et essuyez immédiatement tout déversement.
- N'utilisez pas de détergents contenant de l'acide ou du chlore pour nettoyer les surfaces en acier inoxydable et la poignée. Utilisez un chiffon doux avec un détergent liquide non abrasif pour nettoyer ces parties, en prenant soin de toujours frotter dans le même sens.



La surface pourrait être endommagée par certains détergents ou produits de nettoyage.

N'utilisez pas de détergents agressifs, de poudre/crèmes de nettoyage ou d'objets tranchants.



N'utilisez pas de nettoyeurs à vapeur pour le nettoyage.

Nettoyage du bandeau de commande

Nettoyez le bandeau de commande et les boutons de commande avec un chiffon humide et essuyez-les.



Dégâts du bandeau de commande !

Ne retirez pas les manettes de commande pour nettoyer le bandeau de commande.

Nettoyage du four

Auto-nettoyage pyrolytique



DANGER:

Les surfaces chaudes peuvent brûler !

Ne touchez pas l'équipement et tenez les enfants à distance de l'appareil pendant l'auto-nettoyage. Patientez au moins 30 minutes avant d'éliminer les résidus.

Le four est équipé d'un auto-nettoyage pyrolytique. Le four est chauffé à environ 480 °C et les particules présentes sont réduites en cendres. Une fumée épaisse peut se dégager. Aérez bien la pièce. La pyrolyse doit être effectuée toutes les 10 utilisations environ.

1. Retirez tous les accessoires du four. Dans les modèles équipés de rails latéraux, n'oubliez pas de sortir les rails latéraux
2. Avant le cycle de nettoyage, éliminez d'abord les saletés des surfaces extérieures et intérieures du four à l'aide d'un chiffon humide.



Ne nettoyez pas le joint d'étanchéité de la porte.

Le joint en fibre de verre est très sensible et peut facilement être endommagé.

3. "Pyrolyse" Sélectionnez la fonction pyrolytique (auto-nettoyage).



Il est recommandé d'utiliser la fonction de nettoyage économique si le four n'est pas très sale.

Si cette fonction est utilisée pour nettoyer une saleté importante, le nettoyage ne sera pas suffisant. Dans ces cas, la fonction pyrolytique doit être appliquée après la fin du cycle de nettoyage économique .

La durée de l'auto-nettoyage apparaît à l'écran. La durée peut en être réglée. La fin du cycle d'auto-nettoyage peut être réglée.



La santé de certains oiseaux est extrêmement sensible aux fumées se dégageant pendant le cycle d'auto-nettoyage. Déplacez toujours les oiseaux dans une pièce fermée et bien aérée. Maintenez la cuisine bien ventilée pendant le cycle d'auto-nettoyage.

4. La porte du four ne peut pas être ouverte et le symbole de verrouillage  apparaît sur l'affichage de l'heure pendant le nettoyage automatique. Elle reste verrouillée pendant un moment après l'arrêt de la fonction de pyrolyse. Ne forcez pas sur la poignée du verrou de la porte tant que le symbole de verrouillage  n'a pas disparu.
5. Après un cycle de nettoyage, éliminez les dépôts blancs à l'aide d'eau vinaigrée.

Nettoyage de la porte du four.

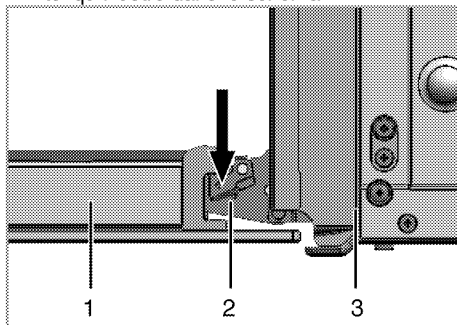
Utilisez de l'eau tiède avec du détergent, un chiffon doux ou une éponge pour nettoyer la porte du four et essuyez l'appareil à l'aide d'un chiffon sec.



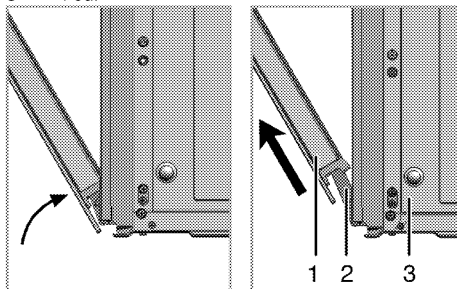
N'utilisez pas de détergents abrasifs ou de grattoirs en métal dur pour nettoyer la porte du four. Vous pourriez rayer la surface et endommager la vitre.

Retirer la porte du four.

1. Ouvrez la porte frontale (1).
2. Ouvrez les clips sur le logement de la charnière (2) sur les côtés droit et gauche de la porte frontale en faisant pression sur les clips, tel qu'illustré dans le schéma.



- 1 Porte frontale
2 Charnière
3 Four



3. Ouvrez la porte frontale à moitié.
4. Retirez la porte frontale en la tirant vers le haut pour la libérer des charnières droite et gauche.

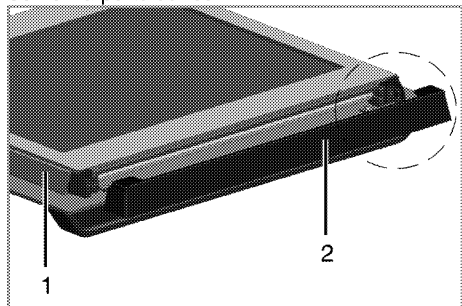


Les étapes effectuées pendant le processus de retrait doivent être suivies dans l'ordre inverse pour installer la porte. N'oubliez pas de fermer les clips du logement de la charnière lors de la réinstallation de la porte.

Retrait de la vitre de la porte

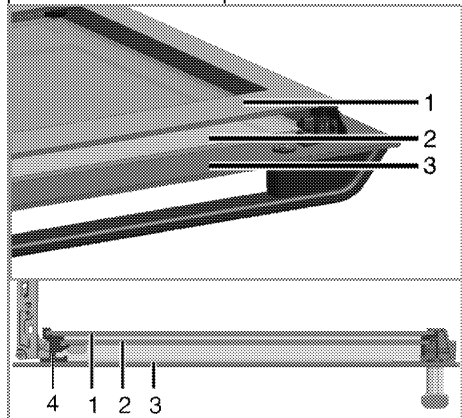
Le panneau vitré interne de la porte du four peut être retiré pour le nettoyage.

Ouvrez la porte du four.



- 1 Cadre
- 2 Pièce en plastique

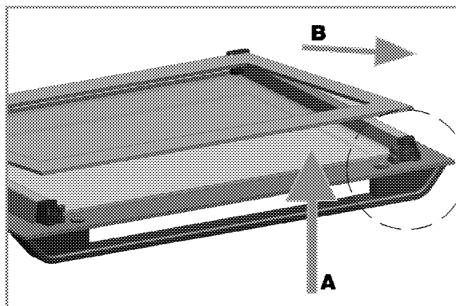
Tirez vers vous et retirez le morceau en plastique placé sur le haut de la porte d'entrée.



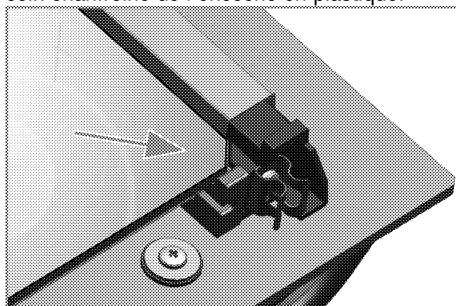
- 1 Panneau vitré du fond
- 2 Panneau vitré du fond
- 3 Panneau de verre extérieur
- 4 Encoche en plastique du panneau de vert-Bas

Comme illustré sur la figure, soulevez le panneau de verre du fond (1) légèrement dans la direction **A** et retirez-le dans la direction **B**.

Répétez cette opération pour enlever le panneau en verre intérieur (2).



La première étape pour réassembler la porte est de réinstaller le panneau de verre intérieur (2). Comme illustré sur la figure, placez le coin chanfreiné du panneau en ver pour qu'il reste sur le coin chanfreiné de l'encoche en plastique.



Le panneau de verre intérieur (2) doit être installé dans l'encoche en plastique près du panneau en verre du fond (1).

Quand vous installez le panneau en verre de derrière (1), vérifiez que le côté imprimé du panneau fait face au second panneau en verre. Il est important d'asseoir les coins inférieurs de tous les panneaux en verre intérieurs dans l'encoche en plastique inférieure.

Poussez le morceau en plastique dans le cadre jusqu'à ce que vous entendiez un "click".

Remplacement de l'ampoule du four



DANGER:

Les surfaces chaudes peuvent brûler ! Vérifiez que l'appareil est éteint et qu'il a refroidi pour éviter tout risque d'électrocution.



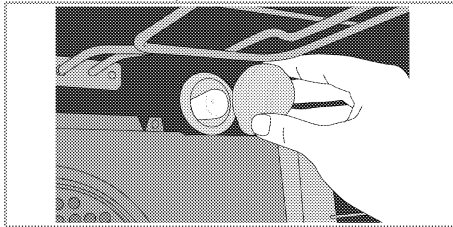
L'ampoule du four est une ampoule électrique d'éclairage spéciale pouvant résister à des chaleurs allant jusqu'à 300°C. Reportez-vous aux *Caractéristiques techniques, page 10* pour les détails. Des ampoules de four sont disponibles auprès de votre technicien autorisé.



L'emplacement de la lampe peut varier par rapport à l'illustration.

Si votre four est équipé d'une lampe ronde :

1. Débranchez l'appareil de l'alimentation.
2. Dévissez le cache de l'ampoule en le tournant dans le sens contraire des aiguilles d'une montre pour l'enlever.



3. Dévissez l'ampoule du four en la tournant dans le sens inverse des aiguilles d'une montre et remplacez-la par une ampoule neuve.
4. Remettez en place le cache de l'ampoule.

7 Recherche et résolution des pannes

Le four émet de la vapeur lorsqu'il est en marche.

- Il est normal que de la vapeur s'échappe pendant le fonctionnement. >>> *Cela n'est pas un défaut.*

Le four émet des bruits métalliques lors des phases de chauffage et de refroidissement.

- Lorsque les pièces métalliques sont chauffées, elles peuvent se détendre et émettre ces bruits. >>> *Cela n'est pas un défaut.*

Le four ne fonctionne pas.

- Le fusible d'alimentation est défectueux ou grillé. >>> *Vérifiez les fusibles dans la boîte à fusibles. Remplacez ou réactivez-les le cas échéant.*
- L'appareil n'est pas relié à la prise de mise à la terre. >>> *Vérifiez le branchement de la prise.*
- Les boutons/manettes/touches sur le bandeau de commande de fonctionnent pas. >>> *Il se peut que le verrouillage des touches soit activé. Veuillez le désactiver. (Reportez-vous à Utilisation du verrouillage des touches, page 23)*

La lumière du four ne s'allume pas.

- L'ampoule du four est défectueuse. >>> *Remplacer l'ampoule du four.*
- L'alimentation est coupée. >>> *Vérifiez s'il y a du courant. Vérifiez les fusibles dans la boîte à fusibles. Remplacez ou réactivez-les le cas échéant.*

Le four ne chauffe pas.

- La fonction et /ou la température ne sont pas réglées. >>> *Réglez la fonction et la température avec les touches/manettes fonction et/ou température.*
- L'alimentation est coupée. >>> *Vérifiez s'il y a du courant. Vérifiez les fusibles dans la boîte à fusibles. Remplacez ou réactivez-les le cas échéant.*



Consultez le technicien autorisé ou le revendeur qui vous a vendu l'appareil si vous ne parvenez pas à résoudre le problème après avoir suivi les instructions comprises dans ce chapitre. N'essayez jamais de réparer un appareil défectueux vous-même.

Please read this user manual first!

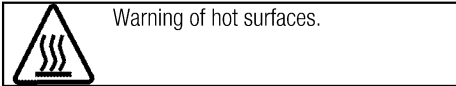
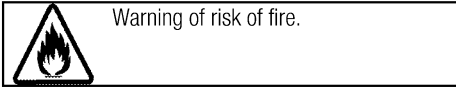
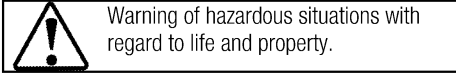
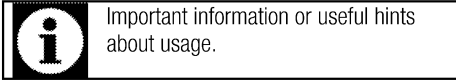
Dear Customer,

Thank you for purchasing this Beko product. We hope that you get the best results from your product which has been manufactured with high quality and state-of-the-art technology. Therefore, please read this entire user manual and all other accompanying documents carefully before using the product and keep it as a reference for future use. If you handover the product to someone else, give the user manual as well. Follow all warnings and information in the user manual.

Remember that this user manual is also applicable for several other models. Differences between models will be identified in the manual.

Explanation of symbols

Throughout this user manual the following symbols are used:



Arçelik A.Ş.
Karaağaç caddesi No:2-6
34445 Söğütözü/İstanbul/TURKEY
Made in TURKEY

**1 Important instructions and warnings
for safety and environment 4**

General safety.....4
 Electrical safety.....4
 Product safety.....5
 Intended use.....6
 Safety for children.....7
 Disposing of the old product.....7
 Package information.....7

2 General information 8

Overview.....8
 Package contents.....9
 Technical specifications.....9

3 Installation 10

Before installation.....10
 Installation and connection.....12
 Future Transportation.....14

4 Preparation 15

Tips for saving energy.....15
 Initial use.....15
 Time setting.....15

First cleaning of the appliance..... 16
 Initial heating..... 16

5 How to operate the oven 17

General information on baking, roasting and
 grilling..... 17
 How to operate the electric oven..... 17
 Operating modes..... 19
 How to operate the oven control unit..... 20
 Using the keylock..... 22
 Using the clock as an alarm..... 22
 Cooking times table..... 23
 How to operate the grill..... 24
 Cooking times table for grilling..... 25

6 Maintenance and care 26

General information..... 26
 Cleaning the control panel..... 26
 Cleaning the oven..... 26
 Removing the oven door..... 27
 Removing the door inner glass..... 27
 Replacing the oven lamp..... 28

7 Troubleshooting 29

1 Important instructions and warnings for safety and environment

This section contains safety instructions that will help protect from risk of personal injury or property damage. Failure to follow these instructions shall void any warranty.

General safety

- This appliance can be used by children aged from 8 years and above and persons with reduced physical, sensory or mental capabilities or lack of experience and knowledge if they have been given supervision or instruction concerning use of the appliance in a safe way and understand the hazards involved.

Children shall not play with the appliance. Cleaning and user maintenance shall not be made by children without supervision.

- Installation and repair procedures must always be performed by Authorized Service Agents. The manufacturer shall not be held responsible for damages arising from procedures carried out by unauthorized persons which may also void the warranty. Before installation, read the instructions carefully.
- Do not operate the product if it is defective or has any visible damage.

- Control that the product function knobs are switched off after every use.

Electrical safety

- If the product has a failure, it should not be operated unless it is repaired by the Authorized Service Agent. There is the risk of electric shock!
- Only connect the product to a grounded outlet/line with the voltage and protection as specified in the “Technical specifications”. Have the grounding installation made by a qualified electrician while using the product with or without a transformer. Our company shall not be liable for any problems arising due to the product not being earthed in accordance with the local regulations.
- Never wash the product by spreading or pouring water onto it! There is the risk of electric shock!
- The product must be unplugged during installation, maintenance, cleaning and repairing procedures.
- If the power connection cable for the product is damaged, it must be replaced by the manufacturer, its service agent or similiary

qualified persons in order to avoid a hazard.

- The appliance must be installed so that it can be completely disconnected from the network. The separation must be provided either by a mains plug, or a switch built into the fixed electrical installation, according to construction regulations.
- Rear surface of the oven gets hot when it is in use. Make sure that the gas/electrical connection does not contact the rear surface; otherwise, connections can get damaged.
- Do not trap the mains cable between the oven door and frame and do not route it over hot surfaces. Otherwise, cable insulation may melt and cause fire as a result of short circuit.
- Any work on electrical equipment and systems should only be carried out by authorized and qualified persons.
- In case of any damage, switch off the product and disconnect it from the mains. To do this, turn off the fuse at home.
- Make sure that fuse rating is compatible with the product.

Product safety

- The appliance and its accessible parts become hot during use. Care should be taken to avoid

touching heating elements. Children less than 8 years of age shall be kept away unless continuously supervised.

- Never use the product when your judgment or coordination is impaired by the use of alcohol and/or drugs.
- Be careful when using alcoholic drinks in your dishes. Alcohol evaporates at high temperatures and may cause fire since it can ignite when it comes into contact with hot surfaces.
- Do not place any flammable materials close to the product as the sides may become hot during use.
- During use the appliance becomes hot. Care should be taken to avoid touching heating elements inside the oven.
- Keep all ventilation slots clear of obstructions.
- Do not heat closed tins and glass jars in the oven. The pressure that would build-up in the tin/jar may cause it to burst.
- Do not place baking trays, dishes or aluminium foil directly onto the bottom of the oven. The heat accumulation might damage the bottom of the oven.
- Do not use harsh abrasive cleaners or sharp metal scrapers to clean the oven door glass since

they can scratch the surface, which may result in shattering of the glass.

- Do not use steam cleaners to clean the appliance as this may cause an electric shock.
- Use the shelves as described in "How to operate the electric oven".
- Do not use the product if the front door glass removed or cracked.
- Oven handle is not towel dryer. Do not hang up towel, gloves, or similar textile products when the grill function is at open door.
- Always use heat resistant oven gloves when putting in or removing dishes into/from the hot oven.
- Ensure that the appliance is switched off before replacing the lamp to avoid the possibility of electric shock.
- Before the cleaning cycle, remove dirt from exterior surfaces and oven interior with a damp cloth. Remove all accessories inside of oven.
- **Hot surfaces cause burns!** Do not touch the product during self cleaning step and keep children away from it. Keep at least 30 minutes before removing the remnants.
- During pyrolytic cleaning, surfaces may become hotter than

with standard use. Keep children away.

For the reliability of the fire of the product;

- Make sure the plug is fitting to socket as well for not cause to spark.
- Do not use damaged or cutted or extension cable except the original cable.
- Make sure that not whether liquid or moisture on the socket is plugged to product .

Intended use

- This product is designed for domestic use. Commercial use will void the guarantee.
- This appliance is for cooking purposes only. It must not be used for other purposes, for example room heating.
- This product should not be used for warming the plates under the grill, drying towels, dish cloths etc. by hanging them on the oven door handles. This product should also not be used for room heating purposes.
- The manufacturer shall not be liable for any damage caused by improper use or handling errors.
- The oven can be used for defrosting, baking, roasting and grilling food.

Safety for children

- Accessible parts may become hot during use. Young children should be kept away.
- The packaging materials will be dangerous for children. Keep the packaging materials away from children. Please dispose of all parts of the packaging according to environmental standards.
- Electrical and/or gas products are dangerous to children. Keep children away from the product when it is operating and do not allow them to play with the product.
- Do not place any items above the appliance that children may reach for.
- When the door is open, do not load any heavy object on it and do not allow children to sit on it. It may overturn or door hinges may get damaged.

Disposing of the old product



Dispose of the old product in an environmentally friendly manner.

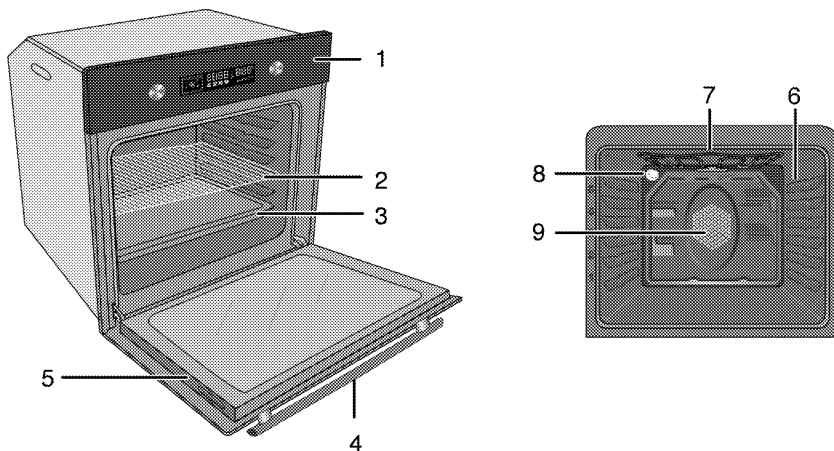
This equipment bears the selective sorting symbol for waste electrical and electronic equipment (WEEE). This means that this equipment must be handled pursuant to European Directive 2002/96/EC in order to be recycled or dismantled to minimize its impact on the environment. For further information, please contact local or regional authorities. Refer to your local dealer or solid waste collection centre in your area to learn how to dispose of your product. Before disposing of the product, cut off the power cable plug and make the door lock (if any) unusable to avoid dangerous conditions to children.

Package information

- Packaging materials of the product are manufactured from recyclable materials in accordance with our National Environment Regulations. Do not dispose of the packaging materials together with the domestic or other wastes. Take them to the packaging material collection points designated by the local authorities.

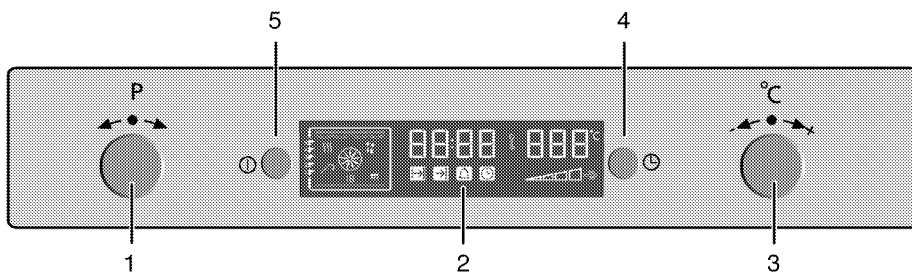
2 General information

Overview



- 1 Control panel
- 2 Wire shelf
- 3 Tray
- 4 Handle
- 5 Door

- 6 Shelf positions
- 7 Grill heating element
- 8 Lamp
- 9 Fan motor (behind steel plate)



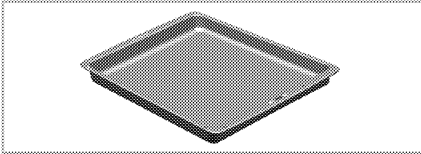
- 1 Program selection knob
- 2 Digital timer
- 3 Temperature-time increase/decrease button
- 4 Menu button
- 5 ON/OFF button

Package contents



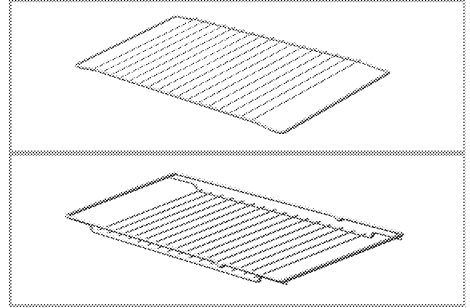
Accessories supplied can vary depending on the product model. Not every accessory described in the user manual may exist on your product.

1. **User manual**
2. **Oven tray**
Used for pastries, frozen foods and big roasts.



3. Wire Shelf

Used for roasting and for placing the food to be baked, roasted or cooked in casserole dishes to the desired rack.



Technical specifications

Voltage / frequency	220-240 V ~ 50 Hz
Total power consumption	2.4 kW
Fuse	min. 16 A
Cable type / section	H05VV-FG 3 x 1,5 mm ²
Cable length	max. 2 m
External dimensions (height / width / depth)	595 mm/594 mm/567 mm
Installation dimensions (height / width / depth)	**590 or 600 mm/560 mm/min. 550 mm
Main oven	Multifunction oven
Energy efficiency class [#]	A
Inner lamp	15/25 W
Grill power consumption	2.2 kW

[#] Basics: Information on the energy label of electrical ovens is given in accordance with the EN 50304 standard. Those values are determined under standard load with bottom-top heater or fan assisted heating (if any) functions.

Energy efficiency class is determined in accordance with the following prioritization depending on whether the relevant functions exist on the product or not. 1-Cooking with eco-fan, 2- Turbo slow cooking, 3- Turbo cooking, 4- Fan assisted bottom/top heating, 5-Top and bottom heating.

** See. *Installation, page 10.*



Technical specifications may be changed without prior notice to improve the quality of the product.




Figures in this manual are schematic and may not exactly match your product.




Values stated on the product labels or in the documentation accompanying it are obtained in laboratory conditions in accordance with relevant standards. Depending on operational and environmental conditions of the product, these values may vary.

3 Installation

Product must be installed by a qualified person in accordance with the regulations in force. The manufacturer shall not be held responsible for damages arising from procedures carried out by unauthorized persons which may also void the warranty.

 Preparation of location and electrical and gas installation for the product is under customer's responsibility.

 **DANGER:**
The product must be installed in accordance with all local gas and/or electrical regulations.


 **DANGER:**
Prior to installation, visually check if the product has any defects on it. If so, do not have it installed.
Damaged products cause risks for your safety.


Before installation


The appliance is intended for installation in commercially available kitchen cabinets. A safety distance must be left between the appliance and

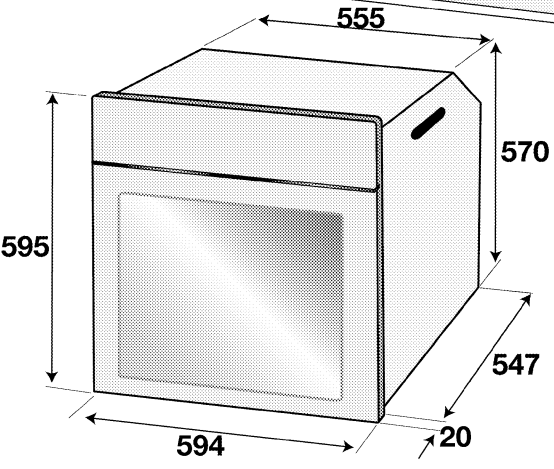
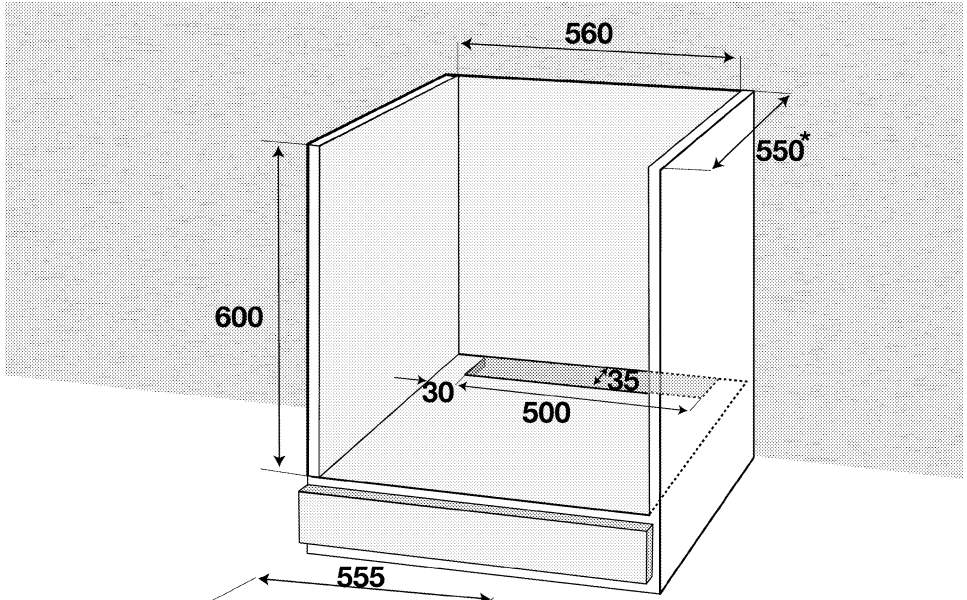
the kitchen walls and furniture. See figure (values in mm).

- Surfaces, synthetic laminates and adhesives used must be heat resistant (100 °C minimum).
- Kitchen cabinets must be set level and fixed.
- If there is a drawer beneath the oven, a shelf must be installed between oven and drawer.
- Carry the appliance with at least two persons.

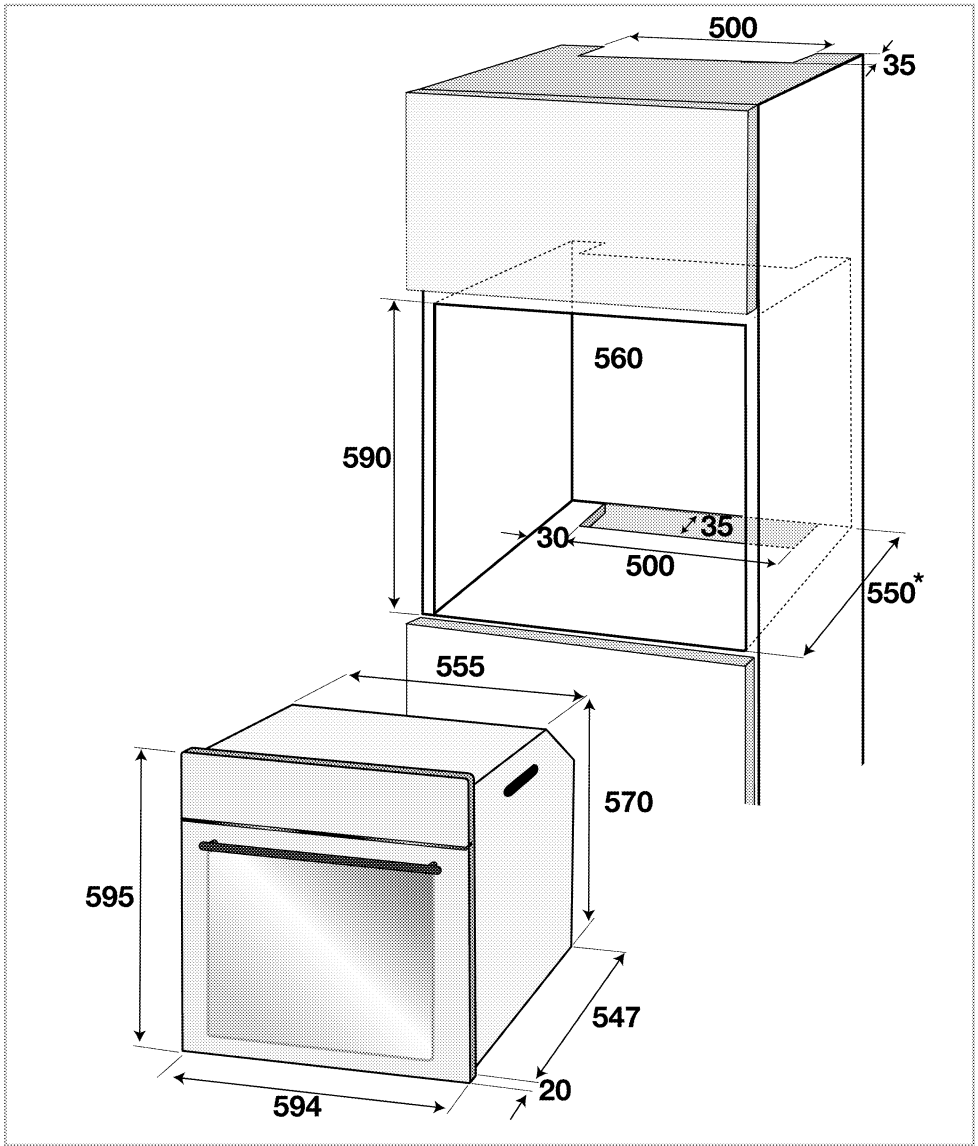
 Do not install the appliance next to refrigerators or freezers. The heat emitted by the appliance will lead to an increased energy consumption of cooling appliances.

 The door and/or handle must not be used for lifting or moving the appliance.

 If the appliance has wire handles, push the handles back into the side walls after moving the appliance.



* min.



* min.

Installation and connection

- The product must be installed in accordance with all local gas and electrical regulations.

Electrical connection

Connect the product to a grounded outlet/line protected by a fuse of suitable capacity as stated in the "Technical specifications" table. Have the grounding installation made by a qualified

electrician while using the product with or without a transformer. Our company shall not be liable for any damages that will arise due to using the product without a grounding installation in accordance with the local regulations.

**DANGER:**

Risk of electric shock, short circuit or fire by unprofessional installation!
The appliance may be connected to the mains supply only by an authorized qualified person and the appliance is only guaranteed after correct installation.

**DANGER:**

Risk of electric shock, short circuit or fire by damage of the mains lead!
The mains lead must not be clamped, bent or trapped or come into contact with hot parts of the appliance.
If the mains lead is damaged, it must be replaced by a qualified electrician.

- Connection must comply with national regulations.
- The mains supply data must correspond to the data specified on the type label of the product. Open the front door to see the type label.
- Power cable of your product must comply with the values in "Technical specifications" table.

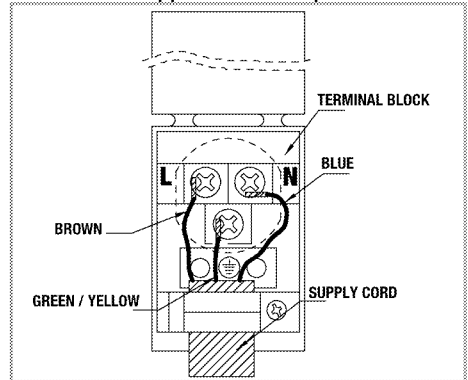
**DANGER:**

Risk of electric shock!
Before starting any work on the electrical installation, please disconnect the appliance from the mains supply.

Connecting the power cable

1. If it is not possible to disconnect all poles in the supply power, a disconnection unit with at least 3 mm contact clearance (fuses, line safety switches, contactors) must be connected and all the poles of this disconnection unit must be adjacent to (not above) the product in accordance with IEE directives. Failure to obey this instruction may cause operational problems and invalidate the product warranty.

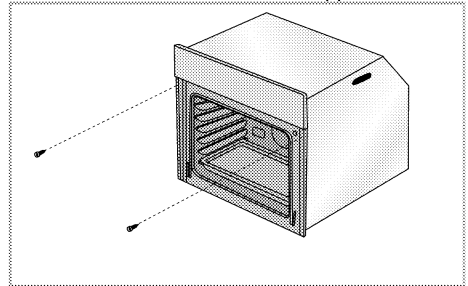
Additional protection by a residual current circuit breaker is recommended.

If a cable is supplied with the product:

2. **For single-phase connection**, connect the wires as identified below:
 - Brown/Black cable = L (Phase)
 - Blue/Grey cable = N (Neutral)
 - Green/yellow cable = (E) \equiv (Ground)

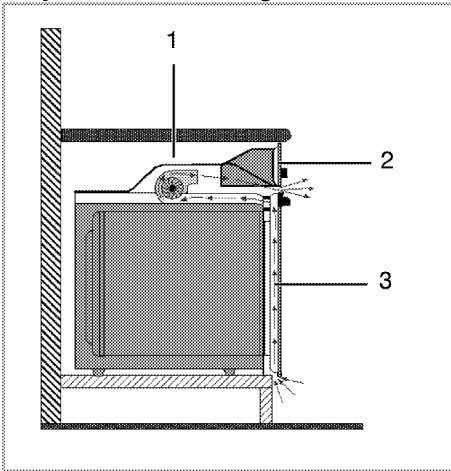
Installing the product

1. Slide the oven into the cabinet, align and secure it while making sure that the power cable is not broken and/or trapped.



Secure the oven with 2 screws as illustrated.

For products with cooling fan



- 1 Cooling fan
- 2 Control panel
- 3 Door

The built-in cooling fan cools both the built-in cabinet and the front of the product.



Cooling fan continues to operate for about 20-30 minutes after the oven is switched off.

Final check

1. Plug in the power cable and switch on the product's fuse.
2. Check the functions.

Future Transportation

- Keep the product's original carton and transport the product in it. Follow the instructions on the carton. If you do not have the original carton, pack the product in bubble wrap or thick cardboard and tape it securely.
- To prevent the wire grill and tray inside the oven from damaging the oven door, place a strip of cardboard onto the inside of the oven door that lines up with the position of the trays. Tape the oven door to the side walls.
- Do not use the door or handle to lift or move the product.



Do not place other items on the top of the appliance. The appliance must be transported upright.



Check the general appearance of your product for any damages that might have occurred during transportation.

4 Preparation

Tips for saving energy

The following information will help you to use your appliance in an ecological way, and to save energy:

- Use dark coloured or enamel coated cookware in the oven since the heat transmission will be better.
- While cooking your dishes, perform a preheating operation if it is advised in the user manual or cooking instructions.
- Do not open the door of the oven frequently during cooking.
- Try to cook more than one dish in the oven at the same time whenever possible. You

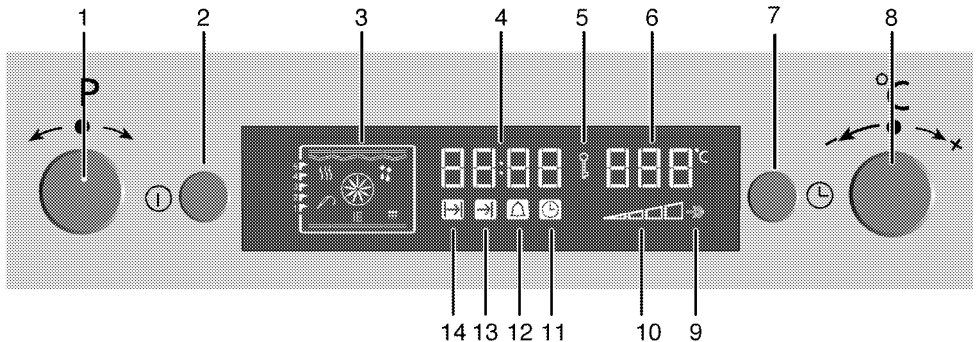
can cook by placing two cooking vessels onto the wire shelf.

- Cook more than one dish one after another. The oven will already be hot.
- You can save energy by switching off your oven a few minutes before the end of the cooking time. Do not open the oven door.
- Defrost frozen dishes before cooking them.

Initial use

Time setting

1. Twist the Temperature-Time Adjustment knob (8) to „+“ or „-“ slightly to set the time when the oven is operated for the first time.



- 1 Program selection button
- 2 On/Off button
- 3 Function display
- 4 Time Indicator Field
- 5 Keylock symbol
- 6 Temperature Indicator field
- 7 Menu button
- 8 Temperature-Time Adjustment button
- 9 Booster (rapid pre-heating) indicator
- 10 Oven Inner Temperature symbol
- 11 Clock symbol
- 12 Alarm symbol
- 13 End of cooking time symbol
- 14 Cooking time symbol

i If the current time is not set, time setting will start increasing up from 12:00. Clock icon '11' will remain lit to indicate that the current time has not been set. This icon will disappear once the time is set.

Adjust the time afterwards

1. Press Menu button (7) with short intervals until Clock symbol (11) is activated.
2. Twist the Temperature-Time Adjustment knob (8) to „+“ or „-“ slightly to set the current time.

i Current time settings are cancelled in case of power failure. It needs to be readjusted. Current time can not be changed when any of the oven functions is in use.

First cleaning of the appliance



The surface may get damaged by some detergents or cleaning materials.
Do not use aggressive detergents, cleaning powder/cream or any sharp objects.

1. Remove all packaging materials.
2. Wipe the surfaces of the appliance with a damp cloth or sponge and dry with a cloth.

Initial heating

Heat up the product for about 30 minutes and then switch it off. Thus, any production residues or layers will be burnt off and removed.



WARNING

Hot surfaces may cause burns!
Do not touch the hot surfaces of the appliance. Use oven gloves. Keep children away from the appliance.

Electric oven

1. Take all baking trays and the wire grill out of the oven.

2. Close the oven door.
3. Select Static position.
4. Select the highest grill power; See *How to operate the electric oven, page 17*.
5. Operate the oven for about 30 minutes.
6. Turn off your oven; See *How to operate the electric oven, page 17*

Grill oven

1. Take all baking trays and the wire grill out of the oven.
2. Close the oven door.
3. Select the highest grill power; see *How to operate the grill, page 24*.
4. Operate the grill about 30 minutes.
5. Turn off your grill; see *How to operate the grill, page 24*



Smell and smoke may emit during first heating. Ensure that the room is well ventilated.

5 How to operate the oven

General information on baking, roasting and grilling



WARNING

Hot surfaces may cause burns!
Do not touch the hot surfaces of the appliance. Use oven gloves. Keep children away from the appliance.



DANGER:

Risk of scalding by hot steam!
Take care when opening the oven door as steam may escape.

Tips for baking

- Use non-sticky coated appropriate metal plates or aluminum vessels or heat-resistant silicone moulds.
- Make best use of the space on the rack.
- Place the baking mould in the middle of the shelf.
- Select the correct rack position before turning the oven or grill on. Do not change the rack position when the oven is hot.
- Keep the oven door closed.

Tips for roasting

- Treating whole chicken, turkey and large piece of meat with dressings such as lemon juice and black pepper before cooking will increase the cooking performance.
- It takes about 15 to 30 minutes longer to roast meat with bones when compared to roasting the same size of meat without bones.
- Each centimeter of meat thickness requires approximately 4 to 5 minutes of cooking time.
- Let meat rest in the oven for about 10 minutes after the cooking time is over. The juice is better distributed all over the roast and does not run out when the meat is cut.
- Fish should be placed on the middle or lower rack in a heat-resistant plate.

Tips for grilling

When meat, fish and poultry are grilled, they quickly get brown, have a nice crust and do not

get dry. Flat pieces, meat skewers and sausages are particularly suited for grilling as are vegetables with high water content such as tomatoes and onions.

- Distribute the pieces to be grilled on the wire shelf or in the baking tray with wire shelf in such a way that the space covered does not exceed the size of the heater.
- Slide the wire shelf or baking tray with grill into the desired level in the oven. If you are grilling on the wire shelf, slide the baking tray to the lower rack to collect fats. Add some water in the tray for easy cleaning.

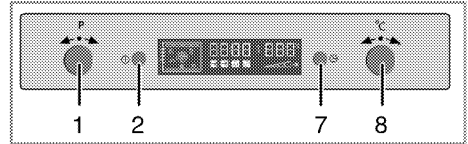


Fire danger due to food which is unsuitable for grilling!

Only use food for grilling which is suitable for intensive grilling heat.
Do not place the food too far in the back of the grill. This is the hottest area and fat food may catch fire.

How to operate the electric oven

How to operate the oven



- 1 Program selection knob
- 2 ON/OFF button
- 7 Menu button
- 8 Temperature-time increase/decrease button

1. Press On/Off button (1) for about 1 second to switch on the oven.

Select temperature and operating mode

Once the oven is switched on, blank function display appears.



When the display is in this mode, cooking time, end of cooking time and Booster (quick heating) function can be set.

i Oven will switch off automatically within 10 seconds if no oven setting is made on this screen.

1. Twist the Program Selection knob (1) slightly to right or left to set the desired operating mode.
2. Twist the Temperature-Time Adjustment knob (8) to „+“ or „-“ slightly to set the desired temperature.

» Your oven will readily start operating in the desired function and will increase the inner temperature to the set temperature.
 » Active heaters and recommended tray position appears in the Function display.
 » If the temperature is not set before, recommended temperature for the set function will be displayed in temperature screen.

Function table:

Function table indicates the functions that can be used in the oven and their respective maximum and minimum temperatures.

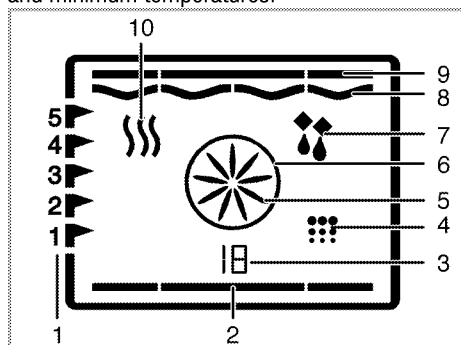
Function table	Recommended temperature (°C)	Temperature range (°C)
Static	200	40-280
Static + Fan	175	40-280
Full grill	280	40-280
Grill	280	40-280
Bottom heating	180	40-220
Warm keeping	60	40-100

i Maximum adjustable cooking time in modes except warm keeping is limited with 6 hours due to safety reasons. Program will be cancelled in case of power failure. You must reprogram the oven.

i While making any adjustment, related symbols on the clock will flash.

i Current time cannot be set while the oven is operating in any function, or if semi-automatic or full automatic programming is made on the oven.

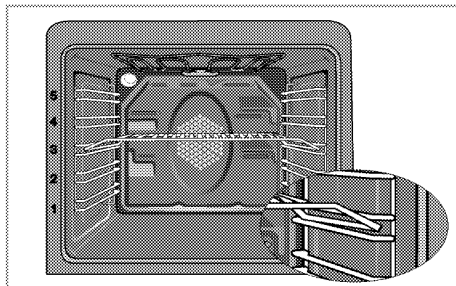
i Even if the oven is off, oven lamp lights up when the oven door is opened.



- 1 Rack positions
- 2 Bottom heater
- 3 Function number
- 4 Cleaning position
- 5 Boost fan
- 6 Boost heater
- 7 Operating with fan position
- 8 Grill heater
- 9 Top heater
- 10 Keep warm

Switching off the electric oven

Press On/Off key (2) for about 2 second to switch off the oven.



Rack positions (For models with wire shelf)

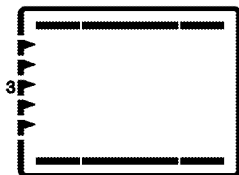
It is important to place the wire shelf onto the side rack correctly. Wire shelf must be inserted between the side racks as illustrated in the figure. Do not let the wire shelf stand against the rear wall of the oven. Slide your wire shelf to the front section of the rack and settle it with the help of the door in order to obtain a good grill performance.

i Functions vary depending on the product model!

Operating modes

The order of operating modes shown here may be different from the arrangement on your product.

1. Top and bottom heating



Food is heated simultaneously from the top and bottom. For example, it is suitable for cakes, pastries, or cakes and casseroles in baking moulds. Cook with one tray only. Suitable rack position will be displayed on screen.

2. Fan supported bottom/top heating



Hot air heated by the bottom and top heaters is evenly distributed throughout the oven rapidly by means of the fan. Cook with one tray.

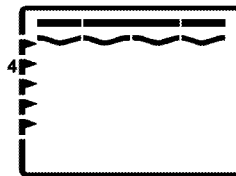
3. Full grill+Fan



Hot air heated by the full grill is distributed very fast in the oven by means of the fan. It is suitable for grilling large amount of meat.

- Put big or medium-sized portions in correct rack position under the grill heater for grilling.
- Set the temperature to maximum level.
- Turn the food after half of the grilling time.

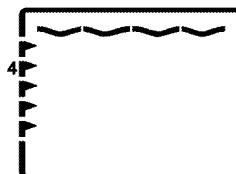
4. Full grill



Large grill at the ceiling of the oven is in operation. It is suitable for grilling large amount of meat.

- Put big or medium-sized portions in correct rack position under the grill heater for grilling.
- Set the temperature to maximum level.
- Turn the food after half of the grilling time.

5. Grill



Small grill at the ceiling of the oven is in operation. Suitable for grilling and gratin dishes.

- Put small or medium-sized portions in correct shelf position under the grill heater for grilling.
- Set the temperature to maximum level.
- Turn the food after half of the grilling time.

6. Bottom heating



Only bottom heating is in operation. It is suitable for pizza and for subsequent browning of food from the bottom.

7. Keep warm



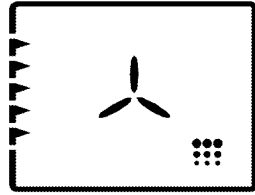
Used for keeping food at a temperature ready for serving for a long period of time.

8. Operating with fan



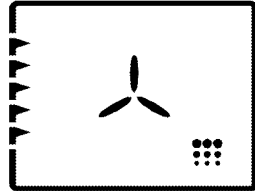
The oven is not heated. Only the fan (in the rear wall) is in operation. Suitable for thawing frozen granular food slowly at room temperature and cooling down the cooked food.

9. Pyrolysis - economy mode



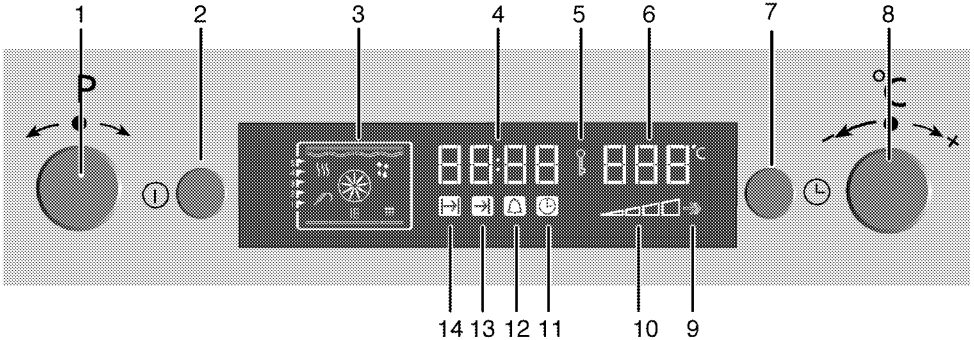
This function allows the oven to clean itself at a high temperature. It is recommended for lightly soiled ovens. Read the description in the cleaning section to use this function.

10. Pyrolysis



This function allows the oven to clean itself at a high temperature. Read the description in the cleaning section to use this function.

How to operate the oven control unit



- 1 Program selection button
- 2 On/Off button
- 3 Function display
- 4 Time Indicator Field
- 5 Keylock symbol
- 6 Temperature Indicator field
- 7 Menu button
- 8 Temperature-Time Adjustment button
- 9 Booster (rapid pre-heating) indicator
- 10 Oven Inner Temperature symbol
- 11 Clock symbol

- 12 Alarm symbol
- 13 End of cooking time symbol
- 14 Cooking time symbol

Enable semi-automatic operation

In this operation mode, you may adjust the time period during which the oven will operate (cook time).

1. Press On/Off button (2) to switch on the oven.
2. Twist the Program Selection knob (1) slightly to right or left to set the desired operating mode.

3. When the oven is switched on, press Menu button (7) with short intervals to activate the Cooking Time symbol (14).
4. Twist the Temperature-Time Adjustment knob (8) to "+" or "-" slightly to set the cooking time.
 - » Cooking time symbol (14) remains lit after setting the cooking time.
5. Put your dish into the oven.
6. Twist the Temperature-Time Adjustment knob (8) to "+" or "-" slightly to set the cooking temperature.
 - » The oven will be heated up to the set temperature and will maintain this temperature until the end of the cooking time you selected. The oven lamp is lit during the cooking process.



All segments of the inner oven temperature symbol (10) will turn on when your oven reaches the set temperature.

7. After the cooking process is completed, "End" appears on the display and the alarm sounds.
8. Press Menu (7) or On/Off (2) button to silence the alarm.
 - » Alarm is silenced, oven is switched off automatically and the current time is displayed.

Switch on fully automatic operation

In this operation mode you can adjust cooking time and end of cooking time.

1. Press On/Off button (2) to switch on the oven.
2. Twist the Program Selection knob (1) slightly to right or left to set the desired operating mode.
3. Press Menu button (7) with short intervals to activate the Cooking Time symbol (14).
4. Twist the Temperature-Time Adjustment knob (8) to "+" or "-" slightly to set the cooking time.
 - » Cooking time symbol (14) remains lit after setting the cooking time.
 - » Cooking time symbol (14) remains lit after setting the cooking time.
5. Press Menu button (7) with short intervals to activate the End of Cooking Time symbol (13).

6. Twist the Temperature-Time Adjustment knob (8) to "+" or "-" slightly to set the end of cooking time.

» After setting the end of cooking time, End of Cooking Time symbol (13) remains lit.

7. Put your dish into the oven.
8. Twist the Temperature-Time Adjustment knob (8) to "+" or "-" slightly to set the cooking temperature.
 - » Oven timer automatically calculates the startup time for cooking by deducting the cooking time from the end of cooking time you have set. Selected operation mode is activated when the startup time of cooking has come and the oven is heated up to the set temperature. It maintains this temperature until the end of cooking time. The oven lamp is lit during the cooking process.



All segments of the inner oven temperature symbol (10) will turn on when your oven reaches the set temperature.

9. After the cooking process is completed, "End" appears on the display and the alarm sounds.
10. Press Menu (7) or On/Off (2) button to silence the alarm.
 - » Alarm is silenced, oven is switched off automatically and the current time is displayed. Oven lamp turns off.



If you want to cancel the semi-automatic or automatic programming after you have set them, you need to reset the cooking time.

Setting the booster (Quick Pre-heating)

Use Booster (Rapid Pre-heating) function to make the oven reach the desired temperature faster.



Booster can be set only when the oven is operating. Booster cannot be selected in defrosting and cleaning positions. Booster settings will be cancelled in case of power outage.

1. Press Menu button (7) with short intervals until Booster (Quick pre-heating) symbol (9) is activated.
 - » "OFF" will appear on the display.
2. Twist the Temperature-Time Adjustment knob (8) to "+" slightly to activate the Booster function.

» Once the Booster is activated, 'On' will appear on the display and the Booster symbol will remain lit.

» Booster symbol disappears as soon as the oven reaches the desired temperature and oven resumes operating in the function it was in before the Booster function.

3. To deactivate the Booster function, press Menu button (7) with short intervals until Booster symbol (9) is activated.

» "On" will appear on the display.

4. Twist the Temperature-Time Adjustment knob (8) to "—" slightly to deactivate the Booster function.

» "OFF" will appear on the display.

Using the keylock

Activating the keylock

You can prevent oven from being used by activating the Keylock function.

i Keylock can be used either when the oven is operating or not. Oven can be switched off by keeping the On/Off button (2) pressed for 2 seconds even when the keylock is activated while the oven is operating.

1. Press the key (7) with short intervals until the Keylock symbol (5) is activated.

» "OFF" will appear on the display.

2. Turn the knob (8) to '+-' slightly to activate the keylock.

» Once the keylock is activated, "On" appears on the display and the Keylock symbol remains lit.

Deactivate the keylock

1. Press the key (7) to activate the Keylock symbol (5).

» "On" will appear on the display.

2. Turn the knob (8) to "—" slightly to deactivate the keylock.

» Once the keylock is deactivated, "OFF" appears on the display and Keylock symbol (5) disappears.

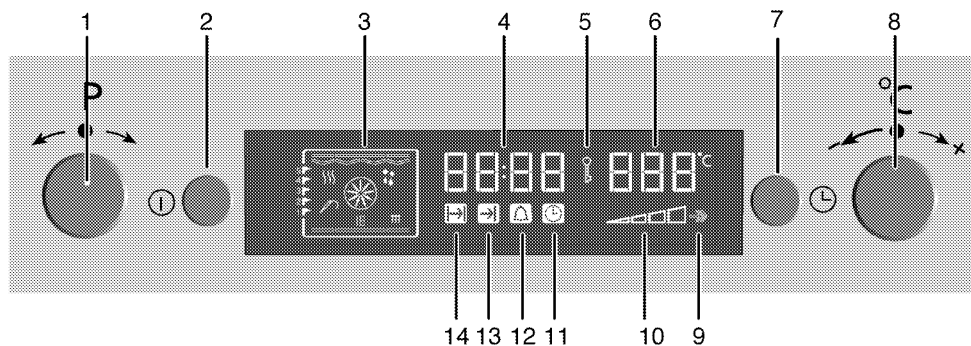


Oven keys are not functional when the Keylock function is activated. Keylock settings will not be cancelled in case of power outage.

Using the clock as an alarm

You can use the clock of the product for any warning or reminder apart from the cooking programme.

The alarm clock has no influence on the functions of the oven. It is only used as a warning. For example, this is useful when you want to turn food in the oven at a certain point of time. Alarm clock will give a signal once the time you set is over.



1 Program selection button

2 On/Off button

3 Function display

4 Time Indicator Field

5 Keylock symbol

6 Temperature Indicator field

7 Menu button

8 Temperature-Time Adjustment button

9 Booster (rapid pre-heating) indicator

10 Oven Inner Temperature symbol

11 Clock symbol

12 Alarm symbol

13 End of cooking time symbol

14 Cooking time symbol

Using the clock as an alarm



The alarm clock has no influence on the functions of the oven. It is only used as a warning. For example, this is useful when you want to turn food in the oven at a certain point of time. Alarm clock will give a signal once the time you set is over.



The maximum alarm time can be 23 hours and 59 minutes.



Alarm clock can be used either when the oven is operating or not.

To set the alarm

1. Press Menu button (7) with short intervals until Alarm symbol (12) is activated.
2. Twist the Temperature-Time Adjustment knob (8) to „+“ or „-“ slightly to set the alarm time.

» Alarm symbol remains lit after setting the alarm time.

3. After the alarm time is finished, Alarm symbol will start flashing and an alarm signal is heard.
4. Press any key to stop the alarm.

If you want to cancel the alarm:

1. Press Menu button (7) with short intervals until Alarm symbol (12) is activated.
2. Twist Temperature-Time Adjustment knob (8) to „-“ slightly until "00:00" appears on the display.

Cooking times table



The values indicated in the table below are data indicative. They may vary according to the type of food as well as your preferences of cooking.

Baking and roasting



Level 1 is the **bottom** level in the oven.

Dish	Cooking level number		Rack position	Temperature (°C)	Cooking time (approx. in min.)
**Cakes in tray	One level		3	175	25 ... 30
**Cakes in mould	One level		2	175	40 ... 50
**Cakes in cooking paper	One level		3	175	25 ... 30
**Sponge cake	One level		3	200	5 ... 10
**Cookie	One level		3	175	25 ... 30
**Dough pastry	One level		2	200	30 ... 40
**Rich pastry	One level		2	200	25 ... 35
**Leaven	One level		2	200	35 ... 45
**Lasagna	One level		2 - 3	200	30 ... 40
**Pizza	One level		2	200 ... 220	15 ... 20
Beef steak (whole) / Roast	One level		3	25 min. 250/max. then 180 ... 190	100 ... 120
Leg of Lamb (casserole)	One level		3	25 min. 220 then 180 ... 190	70 ... 90
Roasted chicken	One level		2	15 min. 250/max. then 180 ... 190	55 ... 65
Turkey (5.5 kg)	One level		1	25 min. 250/max. then 180 ... 190	150 ... 210
Fish	One level		3	200	20 ... 30

(**) In a cooking that requires preheating, preheat at the beginning of cooking until the oven temperature symbol (8) attains the last level.

Tips for baking cake

- If the cake is too dry, increase the temperature by 10°C and decrease the cooking time.
- If the cake is wet, use less liquid or lower the temperature by 10°C.

- If the cake is too dark on top, place it on a lower rack, lower the temperature and increase the cooking time.
- If cooked well on the inside but sticky on the outside use less liquid, lower the temperature and increase the cooking time.

Tips for baking pastry

- If the pastry is too dry, increase the temperature by 10°C and decrease the cooking time. Dampen the layers of dough with a sauce composed of milk, oil, egg and yoghurt.
- If the pastry takes too long to bake, pay care that the thickness of the pastry you have prepared does not exceed the depth of the tray.
- If the upper side of the pastry gets browned, but the lower part is not cooked, make sure that the amount of sauce you have used for the pastry is not too much at the bottom of the tray. Try to scatter the sauce equally between the dough layers and on the top of the tray for an even browning.

i Cook the pastry in accordance with the mode and temperature given in the cooking table. If the bottom part is still not browned enough, place it on one lower rack next time.

Tips for cooking vegetables

- If the vegetable dish runs out of juice and gets too dry, cook it in a pan with a lid instead of a tray. Closed vessels will preserve the juice of the dish.
- If a vegetable dish does not get cooked, boil the vegetables beforehand or prepare them like canned food and put in the oven.

How to operate the grill



Close oven door during grilling.
Hot surfaces may cause burns!

Switching on the grill

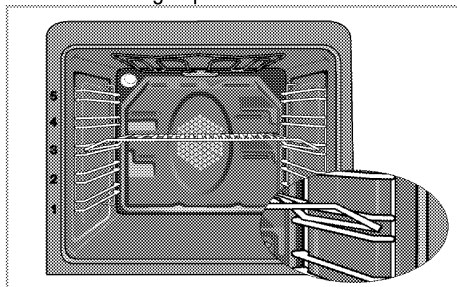
1. Press On/Off key (14) for about 1 second to switch on the oven.
2. Twist the Program Selection knob (1) slightly to right or left to set the grill function.
3. Twist the Temperature-Time Adjustment knob (2) to "+" or "-" slightly to set the desired temperature.

Switching off the grill

1. Press On/Off key (14) for about 2 second to switch off the oven.

Rack positions

Grill performance will decrease if the wire grill stands against rear part of the oven. Slide your wire grill to the front section of the rack and settle it with the help of the door in order to obtain the best grill performance.



Do not use the upper level for grilling.



Fire danger due to food which is unsuitable for grilling!

Only use food for grilling which is suitable for intensive grilling heat.

Do not place the food too far in the back of the grill. This is the hottest area and fat food may catch fire.

Cooking times table for grilling

Grilling with electric grill

Food	Insertion level	Grilling time (approx.)
Fish	4...5	20...25 min. #
Sliced chicken	4...5	25...35 min.
Lamb chops	4...5	20...25 min.
Roast beef	4...5	25...30 min. #
Veal chops	4...5	25...30 min. #
Toast bread	4	1...2 min.

depending on thickness

6 Maintenance and care

General information

Service life of the product will extend and the possibility of problems will decrease if the product is cleaned at regular intervals.



DANGER:

Risk of electric shock!
Switch off the electricity before cleaning appliance to avoid an electric shock.



DANGER:

Hot surfaces may cause burns!
Allow the appliance to cool down before you clean it.

- Clean the product thoroughly after each use. In this way it will be possible to remove cooking residues more easily, thus avoiding these from burning the next time the appliance is used.
- No special cleaning agents are required for cleaning the product. Use warm water with washing liquid, a soft cloth or sponge to clean the product and wipe it with a dry cloth.
- Always ensure any excess liquid is thoroughly wiped off after cleaning and any spillage is immediately wiped dry.
- Do not use cleaning agents that contain acid or chloride to clean the stainless or inox surfaces and the handle. Use a soft cloth with a liquid detergent (not abrasive) to wipe those parts clean, paying attention to sweep in one direction.



The surface may get damaged by some detergents or cleaning materials.
Do not use aggressive detergents, cleaning powder/cream or any sharp objects.



Do not use steam cleaners for cleaning.

Cleaning the control panel

Clean the control panel and knobs with a damp cloth and wipe them dry.



Damage of the control panel!
Do not remove the control knobs for control panel cleaning.

Cleaning the oven

Pyrolytic self-cleaning



DANGER:





Hot surfaces may cause burns!
Do not touch the equipment and keep children away from the equipment during self-cleaning. Wait at least 30 minutes before removing residues.

The oven is equipped with pyrolytic self-cleaning. The oven is heated to approx. 480 °C and existing dirt is burned to ashes. A strong smoke development may arise. Provide for good ventilation. The pyrolysis should be used after approx. every 10th oven usage.

1. Remove all accessories from the oven. In models with side rack; do not forget to take out the side racks.
2. Before the cleaning cycle, remove dirt from exterior surfaces and oven interior with a damp cloth.





Do not clean the door sealing.
The fibre glass sealing is very sensitive and can be damaged easily.

3. "Pyrolysis"  Select the pyrolytic function (self-cleaning).
 **eco** It is advised to use economic cleaning function if the oven does not have too much dirt. If this function is used for heavy dirt, there won't be sufficient cleaning. For such cases, pyrolysis function  should be applied after economic cleaning  **eco** cycle finished.
The self-cleaning time appears in the display. This duration can not be adjusted.
The end of self cleaning cycle can be adjusted.




The health of some birds is extremely sensitive to the fumes given off during the Self-Cleaning cycle. Always move birds to another closed and well ventilated room. Keep the kitchen well-ventilated during the Self-Cleaning cycle.

- Oven door cannot be opened and lock symbol  appears on the time display during self cleaning. It remains locked for a while after the pyrolysis function ends. Do not force the door lock with handle until lock symbol  disappears.
- After a clean cycle, remove soil deposits with vinegar water.

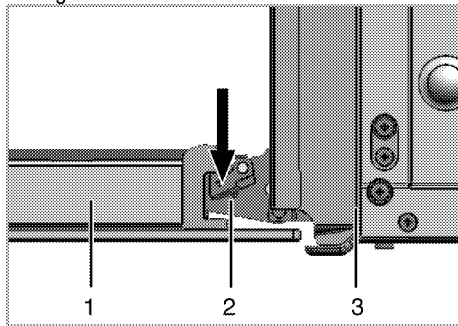
Clean oven door

To clean the oven door, use warm water with washing liquid, a soft cloth or sponge to clean the product and wipe it with a dry cloth.

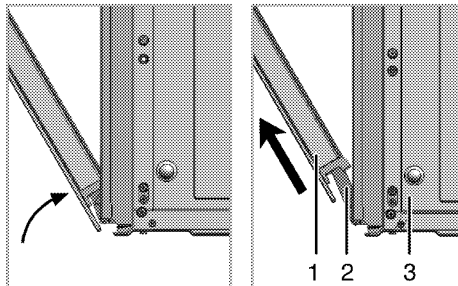
 Don't use any harsh abrasive cleaners or sharp metal scrapers for cleaning the oven door. They could scratch the surface and destroy the glass.

Removing the oven door

- Open the front door (1).
- Open the clips at the hinge housing (2) on the right and left hand sides of the front door by pressing them down as illustrated in the figure.




- Front door
- Hinge
- Oven



- Move the front door to half-way.

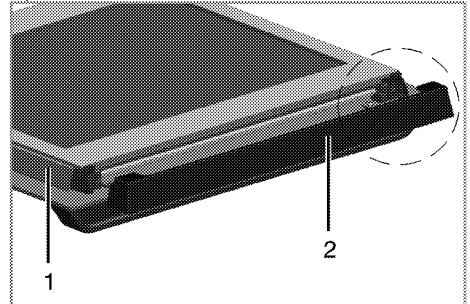
- Remove the front door by pulling it upwards to release it from the right and left hinges.

 Steps carried out during removing process should be performed in reverse order to install the door. Do not forget to close the clips at the hinge housing when reinstalling the door.

Removing the door inner glass

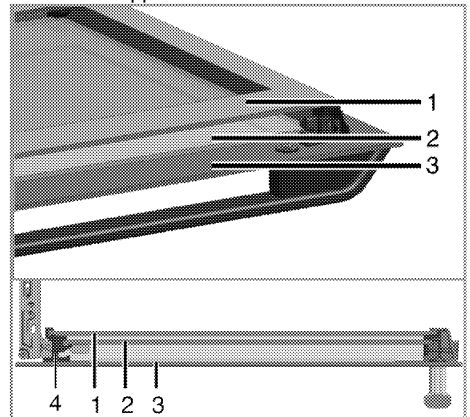
The inner glass panel of the oven door can be removed for cleaning.

Open the oven door.



- Frame
- Plastic part

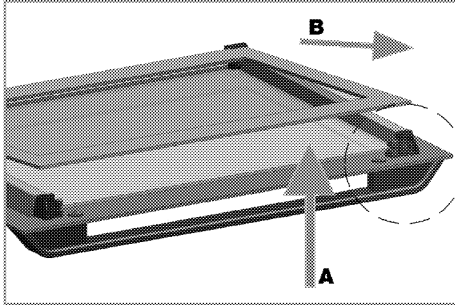
Pull towards yourself and remove the plastic part installed to upper section of the front door.



- Innermost glass panel
- Inner glass panel
- Outer glass panel
- Plastic glass panel slot-Lower

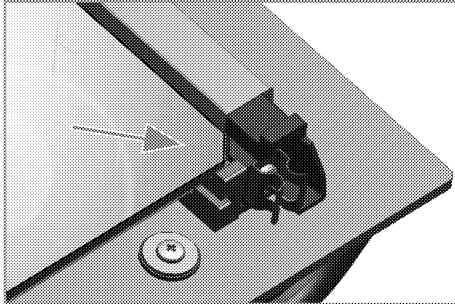
As illustrated in figure, raise the innermost glass panel (1) slightly in direction A and pull it out in direction B.

Repeat the same procedure to remove the inner glass panel (2).



The first step to regroup the door is reinstalling inner glass panel (2).

As illustrated in figure, place the chamfered corner of the glass panel so that it will rest in the chamfered corner of the plastic slot.



Inner glass panel (2) must be installed into the plastic slot close the innermost glass panel (1).

When installing the innermost glass panel (1), make sure that the printed side of the panel faces towards the inner glass panel.

It is important to seat lower corner of inner glass panel into the lower plastic slot.

Push the plastic part towards the frame until you hear a "click".

Replacing the oven lamp



DANGER:

Hot surfaces may cause burns!

Make sure that the appliance is switched off and cooled down in order to avoid the risk of an electrical shock.



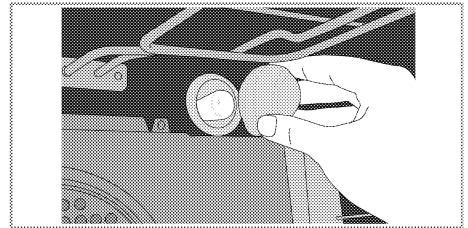
The oven lamp is a special electric light bulb that can resist up to 300 °C. See *Technical specifications, page 9* for details. Oven lamps can be obtained from Authorised Service Agents.



Position of lamp might vary from the figure.

If your oven is equipped with a round lamp:

1. Disconnect the product from mains.
2. Turn the glass cover counter clockwise to remove it.



3. Remove the oven lamp by turning it counter clockwise and replace it with the new one.
4. Install the glass cover.

7 Troubleshooting

Oven emits steam when it is in use.

- It is normal that steam escapes during operation. >>> *This is not a fault.*

Product emits metal noises while heating and cooling.

- When the metal parts are heated, they may expand and cause noise. >>> *This is not a fault.*

Product does not operate.

- The mains fuse is defective or has tripped. >>> *Check fuses in the fuse box. If necessary, replace or reset them.*
- Product is not plugged into the (grounded) socket. >>> *Check the plug connection.*
- Buttons/knobs/keys on the control panel do not function. >>> *Keylock may be enabled. Please disable it. (See. Using the keylock, page 22)*

Oven light does not work.

- Oven lamp is defective. >>> *Replace oven lamp.*
- Power is cut. >>> *Check if there is power. Check the fuses in the fuse box. If necessary, replace or reset the fuses.*

Oven does not heat.

- Function and/or Temperature are not set. >>> *Set the function and the temperature with the Function and/or Temperature knob/key.*
- Power is cut. >>> *Check if there is power. Check the fuses in the fuse box. If necessary, replace or reset the fuses.*



Consult the Authorised Service Agent or the dealer where you have purchased the product if you can not remedy the trouble although you have implemented the instructions in this section. Never attempt to repair a defective product yourself.

Перед началом эксплуатации прочитайте это руководство пользователя!

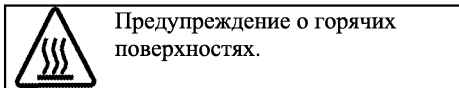
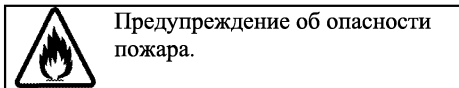
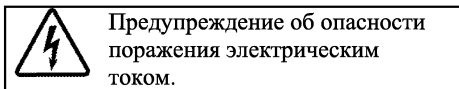
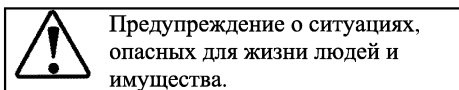
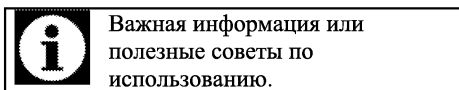
Уважаемый покупатель!

Спасибо за то, что отдали предпочтение продукции компании «Веко». Надеемся, что это высококачественное изделие, изготовленное с применением самых современных технологий, будет демонстрировать наилучшие результаты эксплуатации. Для этого перед началом эксплуатации внимательно прочитайте это руководство и всю сопутствующую документацию и используйте его в дальнейшем в качестве справочника. Если вы передаете изделие новому владельцу, передайте ему и руководство пользователя. Придерживайтесь всех предупреждений и информации, содержащихся в руководстве.

Помните, что данное руководство пользователя также может быть применимо к некоторым другим моделям. Различия между моделями будут указаны в руководстве.

Пояснения к символам

В данном руководстве пользователя используются следующие символы:



Производитель: компания Арчелик (Arcelik A.S.)
Юридический адрес: Караач Джадеси № 2-6 34445
Сютлюдже/Стамбул/Турция



Произведено в Турции

1 Важные инструкции и предупреждения по технике безопасности и охране окружающей среды 4

Общие правила техники безопасности	4
Электробезопасность	4
Безопасность изделия	6
Использование по назначению	8
Безопасность детей	8
Утилизация старого изделия	9
Утилизация упаковочных материалов	9

2 Общие сведения 11

Обзор	11
Содержание упаковки	12
Технические характеристики	12

3 Установка 14

До начала установки	14
Установка и подключение	16
Для будущей транспортировки	18

4 Подготовка к эксплуатации 19

Рекомендации по экономии электроэнергии	19
Подготовка к эксплуатации	19
Настройка времени	19
Очистка прибора перед началом эксплуатации	20
Первоначальный прогрев	20

5 Правила эксплуатации духовки 21

Общие сведения о выпекании, жарении и приготовлении с грилем	21
Правила эксплуатации электрической духовки	22
Режимы работы	24
Правила работы с панелью управления духового шкафа	26
Использование блокировки кнопок	28
Использование часов в качестве сигнального таймера	29
Время приготовления блюд	30
Как пользоваться грилем	31
Время приготовления блюд на гриле	32

6 Уход и техническое обслуживание 33

Общие сведения	33
Чистка панели управления	33
Чистка духовки	33
Снятие дверцы духового шкафа	34
Снятие внутреннего стекла дверцы	35
Замена лампочки освещения духового шкафа	36

7 Поиск и устранение неисправностей 37

1 Важные инструкции и предупреждения по технике безопасности и охране окружающей среды

В данном разделе содержатся инструкции по технике безопасности, которые помогут вам избежать травм и повреждений. При несоблюдении этих правил все гарантийные обязательства аннулируются.

Общие правила техники безопасности

- Это изделие может эксплуатироваться детьми старше 8 лет и людьми с ограниченными физическими, сенсорными или умственными способностями, а также лицами, не имеющими достаточного опыта и знаний, только в том случае, если они находятся под наблюдением лиц, ответственных за их безопасность, или проинструктированы на предмет безопасного использования изделия и осознают связанные с этим риски.
Следите за тем, чтобы дети не играли с устройством.
Дети могут чистить и обслуживать устройство только под наблюдением.
 - Работы по установке и ремонту должны выполняться только представителями авторизованной сервисной службы. Производитель не несет ответственности за повреждения в результате выполнения работ лицами, не имеющими соответствующей квалификации. Это также может привести к аннулированию гарантии. Перед установкой внимательно прочтите инструкции.
 - Не пользуйтесь неисправным изделием, а также при наличии на нем заметных повреждений.
 - Проверяйте, чтобы после каждого использования переключатели функций изделия были выключены.
- ### **Электробезопасность**
- В случае неисправности следует прекратить эксплуатацию изделия, пока оно не будет отремонтировано в

авторизованном сервисном центре. Существует риск поражения электрическим током!

- Изделие можно подключать только к заземленной розетке/линии, напряжение и уровень защиты которой соответствуют параметрам, указанным в разделе «Технические характеристики».
- Установку заземления должен выполнять квалифицированный специалист (при использовании прибора с трансформатором или без него). Наша компания не несет ответственности за какие-либо проблемы, возникшие вследствие использования изделия без заземления, выполненного в соответствии с местными нормами и правилами.
- Никогда не лейте воду на изделие во время мытья! Существует риск поражения электрическим током!
- Прежде чем приступать к установке, техническому обслуживанию, чистке и ремонту, изделие

необходимо отключить от электросети.

- Во избежание несчастных случаев при повреждении кабеля питания его замену должен выполнять производитель, его специалист по сервису или лицо, имеющее аналогичную квалификацию.
- Электроприбор следует устанавливать таким образом, чтобы его можно было полностью отсоединить от сети электропитания. Отсоединение должно осуществляться с помощью штепсельной вилки или выключателя, встроенного в фиксированную сеть электропитания, в соответствии со строительными нормативами и правилами.
- Задняя стенка духового шкафа во время работы сильно нагревается. Следите за тем, чтобы газовые шланги и электрические провода не соприкасались с задней стенкой, так как это может привести к их повреждению.

- Следите за тем, чтобы шнур питания не был зажат между рамой и дверцей духового шкафа, и не прокладывайте его по горячим поверхностям. В противном случае изоляция кабеля может расплавиться, что приведет к короткому замыканию и пожару.
 - Все работы с электрическим оборудованием и системами должны выполняться только квалифицированными специалистами, допущенными к выполнению таких работ.
 - В случае какого-либо повреждения выключите прибор и отсоедините его от электросети. Для этого выключите общий предохранитель в доме.
 - Проверьте, соответствуют ли изделию номинальные характеристики предохранителя.
- Безопасность изделия**
- Данное изделие и его внешние части нагреваются в процессе использования. Будьте осторожны, не касайтесь нагревательных элементов. Детей младше 8 лет следует допускать к духовому шкафу только под постоянным присмотром взрослых.
 - Не пользуйтесь прибором, находясь под воздействием алкоголя или лекарственных препаратов, снижающих скорость реакции или нарушающих координацию движений.
 - Будьте осторожны при использовании спиртных напитков в приготавливаемых блюдах. При высокой температуре спирт испаряется и при соприкосновении с горячими поверхностями может загореться и вызвать пожар.
 - Не располагайте рядом с прибором легковоспламеняющиеся материалы, так как во время работы его боковые поверхности могут сильно нагреваться.
 - Во время работы устройство может нагреваться. Будьте осторожны, не касайтесь нагревательных элементов внутри духового шкафа.

- Следите за тем, чтобы вентиляционные отверстия были полностью открыты.
- Не разогревайте в духовом шкафу продукты в закрытых жестяных или стеклянных банках. Внутри банок может повыситься давление, что приведет к взрыву.
- Не ставьте противни или посуду непосредственно на дно духового шкафа, а также не кладите на него алюминиевую фольгу. Избыточное тепло может привести к повреждению дна духового шкафа.
- Не используйте для чистки стеклянной дверцы духового шкафа грубые абразивные чистящие средства или острые металлические скребки, чтобы не поцарапать поверхность, поскольку это может привести к разрушению стекла.
- Не используйте для чистки устройства пароочистители, поскольку это может привести к поражению электрическим током.
- Используйте решетки согласно с «Правилами эксплуатации электрического духового шкафа».
- Не пользуйтесь духовым шкафом, если стекло в передней дверце потрескалось или вынуто.
- Ручка духовки не предназначена для сушки полотенец. Если функция гриля включена, а дверца открыта, не вешайте полотенца, перчатки и другие тряпичные изделия.
- Помещая продукты в горячий духовой шкаф или вынимая их оттуда, обязательно пользуйтесь термостойкими рукавицами.
- Перед заменой лампочки убедитесь, что устройство выключено, чтобы избежать поражения электрическим током.
- Перед циклом очистки удалите загрязнения с наружных поверхностей и внутренних стенок духового шкафа влажной тканью. Выньте из духового шкафа все принадлежности.
- **Горячие поверхности могут причинить ожоги!** Не прикасайтесь к прибору во время его самоочистки и не подпускайте к нему

детей. Удаляйте оставшиеся загрязнения не ранее, чем через 30 минут.

- Во время пиролитической очистки поверхности могут быть более горячими, чем при обычном использовании. Не разрешайте детям приближаться к прибору.

Для обеспечения пожарной безопасности изделия соблюдайте нижеуказанные правила.

- Убедитесь, что вилка плотно вставлена в розетку и не искрит.
- Запрещается использовать поврежденный либо обрезанный кабель, а также удлинитель; можно пользоваться только оригинальным кабелем.
- Убедитесь, что в розетке, к которой подключается изделие, отсутствуют жидкость или влага.

Использование по назначению

- Данное изделие предназначено исключительно для бытового использования. Запрещается использовать

прибор в коммерческих целях.

- Данное изделие предназначено исключительно для приготовления пищи. Его запрещено использовать для других целей, например, для обогрева помещения."
- Изделие не следует использовать с целью нагревания тарелок под грилем, сушки полотенец и посудных полотенец, путем развешивания их на ручках, а также для обогрева помещения.
- Производитель не несет ответственности за повреждения в результате использования изделия не по назначению или неправильного обращения с ним.
- Духовой шкаф можно использовать для размораживания, выпекания, жарения и приготовления продуктов на гриле.

Безопасность детей

- Доступные части прибора могут сильно нагреваться при использовании. Не допускайте к ним детей.

- Упаковочные материалы опасны для детей. Храните упаковочные материалы в недоступном для детей месте. Утилизируйте все упаковочные материалы в соответствии с нормами по охране окружающей среды.
- Электрическое и/или газовое оборудование представляют опасность для детей. Во время работы духового шкафа не допускайте к нему детей, а также не разрешайте им играть с ним.
- Не размещайте над прибором предметы, которые дети могут попытаться достать.
- **Не** ставьте на открытую дверцу тяжелые предметы и **не** позволяйте детям садиться на нее, Духовой шкаф может перевернуться, а также могут быть повреждены петли дверцы.

Утилизация старого изделия



Утилизируйте старое изделие экологически безопасным способом.

Данное изделие имеет символ отдельной сортировки

отходов электрического и электронного оборудования (WEEE). Это означает, что с данным оборудованием необходимо обращаться в соответствии с Европейской директивой 2002/96/ЕС, чтобы отрицательное воздействие на окружающую среду при его переработке или разборке сводилось к минимуму. Для получения дополнительной информации обращайтесь в местные или региональные органы власти.

Чтобы узнать о порядке утилизации вашего изделия, обратитесь к местному дилеру или в пункт сбора твердых отходов вашего региона. Прежде чем утилизировать изделие, отрежьте вилку шнура питания и выведите из строя замок дверцы (если он имеется), чтобы не создавать опасных ситуаций для детей.

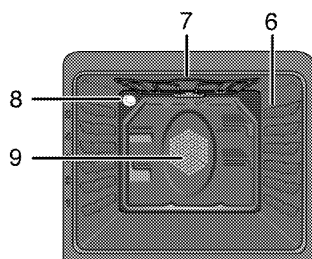
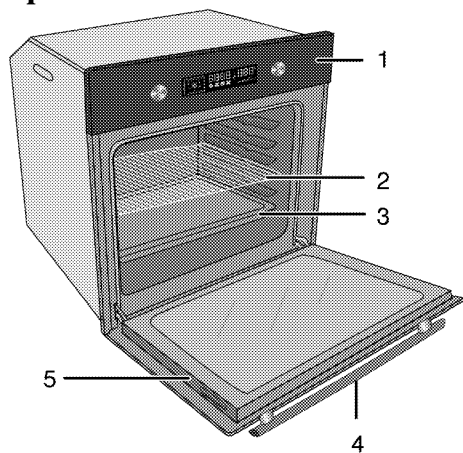
Утилизация упаковочных материалов

- Упаковочные материалы опасны для детей. Храните упаковочные материалы в безопасном и недоступном для детей месте. Упаковочные материалы изделия

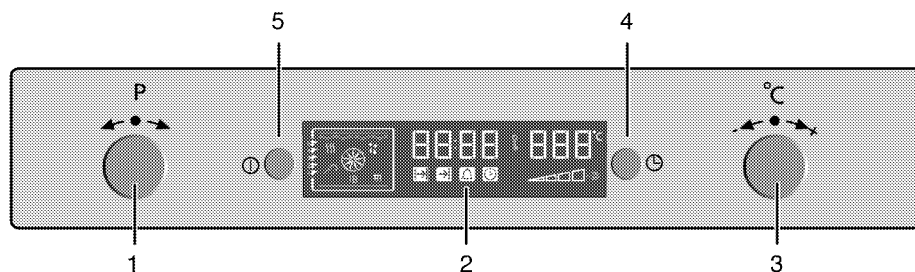
изготовлены из материалов, подлежащих вторичной переработке. Утилизируйте их соответствующим образом и сортируйте согласно инструкций по обращению с отходами, подлежащими вторичной переработке. Не утилизируйте их вместе с обычными бытовыми отходами.

2 Общие сведения

Обзор



- | | | | |
|---|---------------------|---|---|
| 1 | Панель управления | 6 | Положения полок |
| 2 | Проволочная решетка | 7 | Нагревательный элемент гриля |
| 3 | Противень | 8 | Лампочка |
| 4 | Ручка дверцы | 9 | Двигатель вентилятора (за стальной пластиной) |
| 5 | Дверца | | |



- | | |
|---|--|
| 1 | Ручка выбора программ |
| 2 | Цифровой таймер |
| 3 | Кнопка увеличения/уменьшения температуры-времени |
| 4 | Кнопка меню |
| 5 | Кнопка ВКЛ./ВЫКЛ |

Содержание упаковки

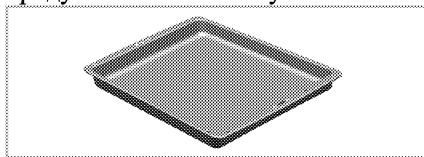


Изделие комплектуется различным набором дополнительных принадлежностей в зависимости от модели. Некоторые дополнительные принадлежности, описанные в руководстве пользователя, в комплекте этого изделия могут отсутствовать.

1. Руководство пользователя

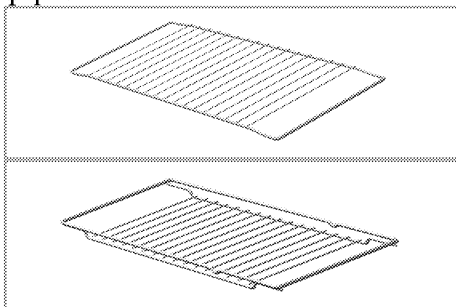
2. Противень

Предназначен для выпечки изделий из теста, размораживания замороженных продуктов и жарения продуктов большими кусками.



3. Проволочная решетка

Предназначена для жарения, а также для размещения продуктов на нужной полке при выпечке, жарении или приготовлении в формах.



Технические характеристики

Напряжение/частота	220-240 В ~ 50 Гц
Общая потребляемая мощность	2,4 кВт
Предохранитель	мин. 16 А
Тип кабеля/сечение	H05VV-FG 3 x 1,5 мм ²
Длина кабеля	макс. 2 м
Габариты (высота / ширина / глубина)	595 мм/594 мм/567 мм
Установочные размеры (высота/ширина/глубина)	**590 или 600 мм/560 мм/мин. 550 мм
Главный духовой шкаф	Многофункциональный духовой шкаф
Класс энергетической эффективности [#]	A
Лампочка внутреннего освещения	15/25 Вт
Гриль: потребляемая мощность	2,2 кВт

[#] Основные сведения Данные на паспортной табличке энергопотребления электрических духовых шкафов приведены в соответствии со стандартом EN 50304. Эти данные определены при стандартной нагрузке с функциями нижнего-верхнего нагревательного элемента или нагрева с помощью вентилятора (при наличии).

Класс энергетической эффективности определен в соответствии с приведенными ниже приоритетами в зависимости от наличия или отсутствия соответствующих функций в изделии. 1 - Приготовление с вентилятором - экономичный режим, 2 - Медленное приготовление в турборежиме, 3 - Приготовление в турборежиме, 4 - Нагрев сверху и снизу с вентилятором, 5 - Нагрев сверху и снизу.

** См. раздел *Установка*, стр. 14.

- i** При усовершенствовании качества продукции технические характеристики могут быть изменены без предварительного уведомления.
- i** Иллюстрации в данном руководстве являются схематичными и могут несколько отличаться от конкретного изделия.

- i** Значения, указанные на этикетках изделия или в сопроводительной документации, получены в лабораторных условиях согласно соответствующим стандартам. Эти данные могут быть иными в зависимости от условий эксплуатации изделия.

3 Установка

Прибор должен устанавливаться квалифицированным специалистом в соответствии с действующими нормами и правилами. В противном случае гарантия аннулируется. Производитель не несет ответственности за повреждения в результате выполнения работ лицами, не имеющими соответствующей квалификации. Это может привести к аннулированию гарантии.



Подготовка места установки, электрического и газового оборудования обеспечивается покупателем.



ОПАСНО:
Бытовой прибор следует устанавливать в соответствии со всеми местными нормами по подключению газового и/или электрического оборудования.



ОПАСНО:
Прежде чем приступать к установке, визуально проверьте отсутствие внешних дефектов духового шкафа. При наличии дефектов не устанавливайте его. Поврежденные электроприборы представляют собой угрозу вашей безопасности.

До начала установки

Прибор предназначен для установки в стандартную кухонную мебель, имеющуюся в продаже. Между бытовой техникой, стенами кухни и мебелью следует оставить определенное безопасное расстояние. См. рисунок (размеры приведены в миллиметрах).

- Используемые поверхности, синтетические покрытия и клеи должны быть термостойкими (не менее 100 °С).
- Кухонные шкафчики должны быть выровнены по уровню и закреплены.
- Если под духовкой есть выдвижной ящик, между ним и духовкой необходимо установить перегородку.
- Переноску устройства должны выполнять не менее двух человек.



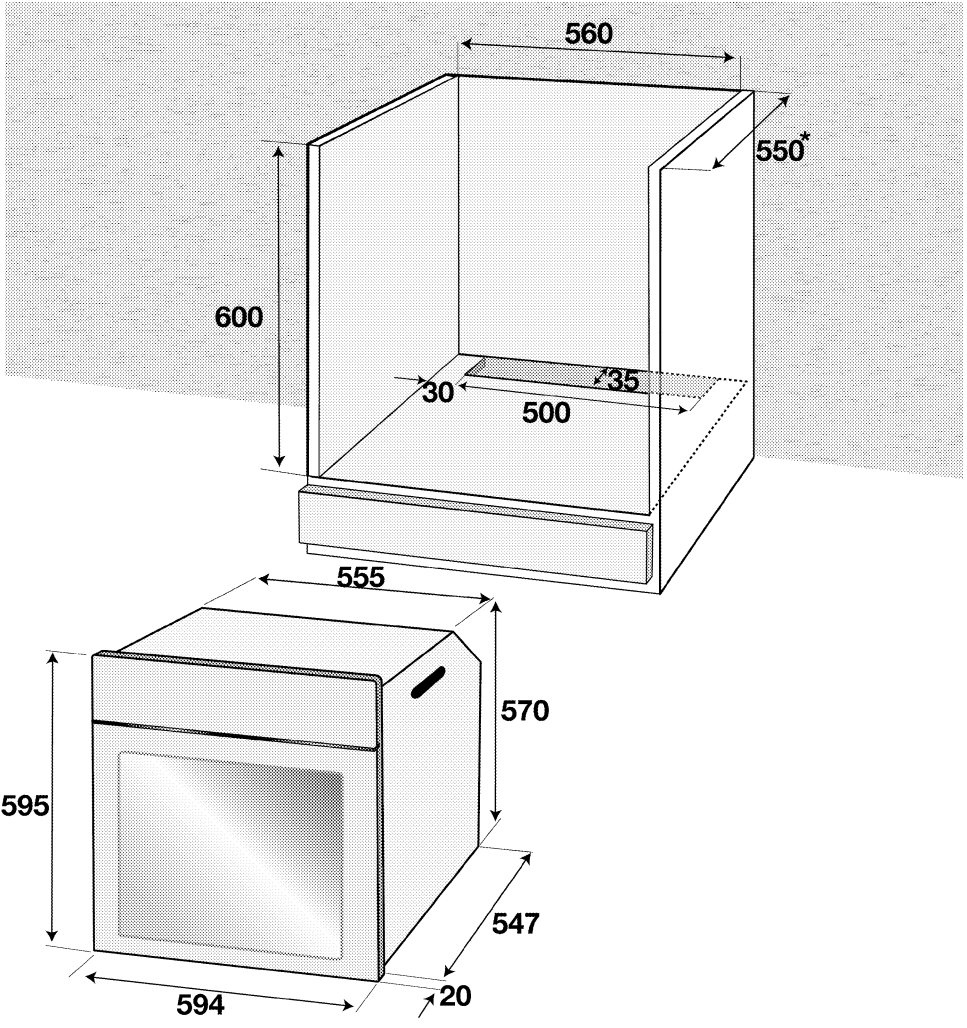
Не устанавливайте изделие рядом с холодильником или морозильной камерой. Поскольку духовой шкаф излучает тепло, холодильники будут потреблять больше электроэнергии.



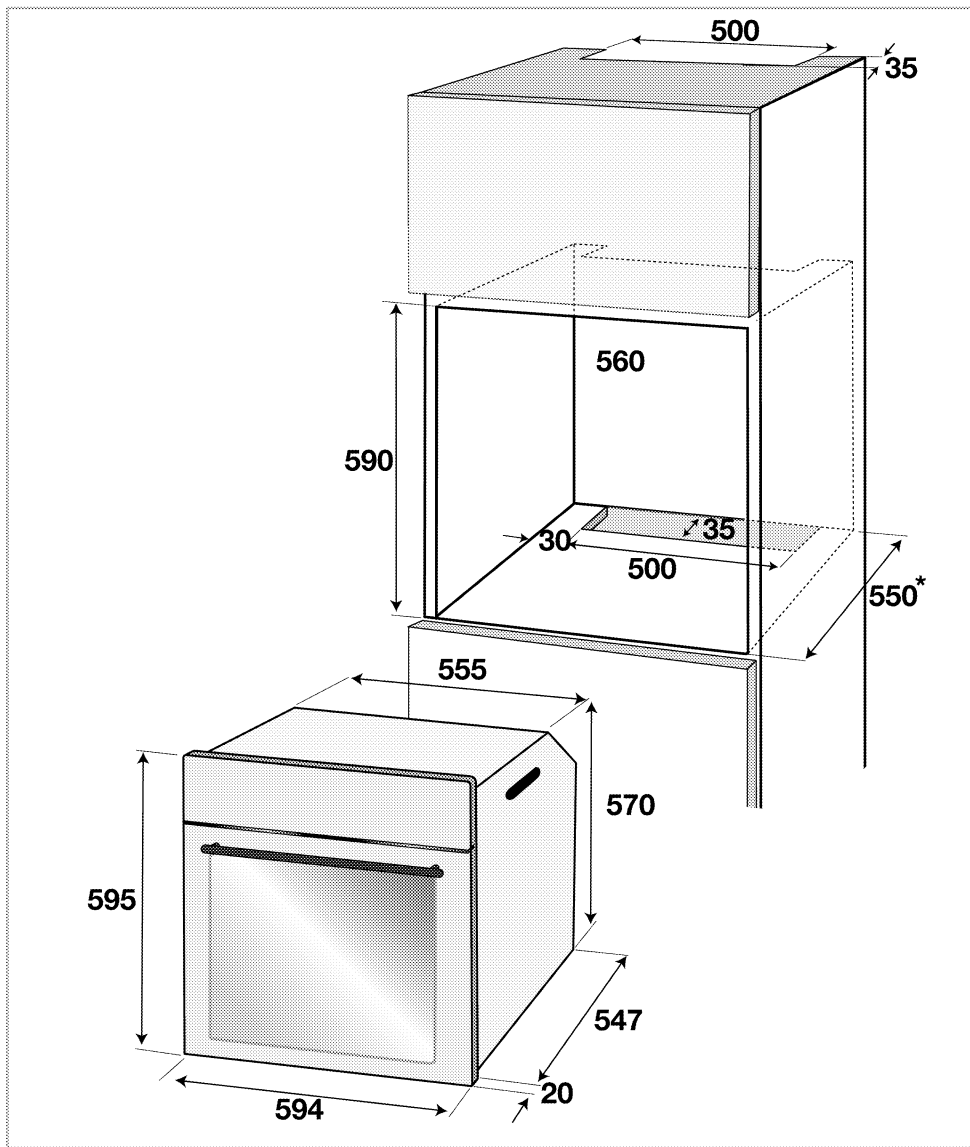
Не перемещайте устройство, держась за дверцу и/или за ручку дверцы.



Если прибор снабжен проволочными ручками, после перемещения духового шкафа прижмите их к боковым стенкам.



* МИН.



* мин.

Установка и подключение

- Бытовой прибор следует устанавливать в соответствии со всеми местными нормами по подключению газового и электрического оборудования.

Подключение к электросети

Подключайте прибор к розетке или линии с заземлением, защищенную предохранителем, мощность которого соответствует данным, приведенным в таблице "Технические характеристики". Установку заземление должен выполнять квалифицированный специалист (при использовании прибора

с трансформатором или без него). Наша компания не несет ответственности за ущерб, понесенный вследствие использования прибора без заземления, выполненного в соответствии с местными нормами и правилами.



ОПАСНО:

Непрофессиональная установка может привести к поражению электрическим током, короткому замыканию или пожару!

Подключение изделия к электрической сети должен выполнять квалифицированный специалист, имеющий право на выполнение таких работ. Гарантия на изделие вступает в силу только после правильно выполненной установки.



ОПАСНО:

Повреждение шнура питания может привести к поражению электрическим током, короткому замыканию или пожару!

Следите за тем, чтобы шнур питания не был зажат, передавлен или перегнут, а также не касался нагревающихся частей изделия. Замену поврежденного шнура питания должен выполнять квалифицированный электрик.

- Подключение должно выполняться в соответствии с национальными нормами.
- Параметры электрической сети должны соответствовать данным, указанным на паспортной табличке прибора. Табличку с данными можно увидеть, открыв переднюю дверцу.
- Шнур питания прибора должен соответствовать параметрам, указанным в таблице "Технические характеристики".



ОПАСНО:

Остерегайтесь поражения электрическим током!

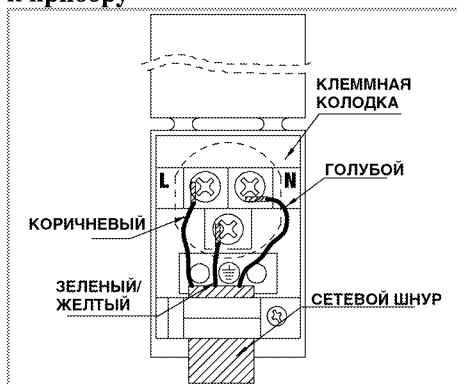
Перед выполнением каких-либо электромонтажных работ отключите прибор от электрической сети.

Подключение кабеля питания

1. Если нет возможности установить автоматический выключатель на все контакты, то в соответствии с директивами МЭК следует использовать для подключения размыкатели с контактным зазором не менее 3 мм (плавкие предохранители, защитные сетевые выключатели, замыкатели). Место подключения должно находиться рядом с прибором, но не над плитой. Несоблюдение этих указаний может вызвать проблемы в процессе эксплуатации, а также привести к аннулированию гарантии на прибор.

В качестве дополнительной меры безопасности рекомендуется использовать устройство защитного отключения.

Подключение кабелем, прилагаемым к прибору

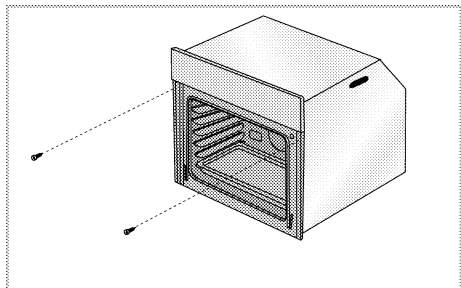


2. **Инструкция по** подключению к однофазной электрической сети
 - коричневый/черный провод = L (фаза)
 - синий/серый провод = N (нейтраль)

- желто-зеленый провод = (E) $\frac{1}{\equiv}$ (земля)

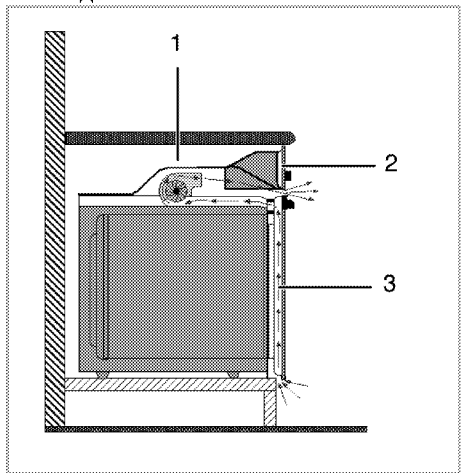
Инструкция по монтажу

1. Вставьте духовой шкаф в кухонную мебель, выровняйте и закрепите. Одновременно убедитесь в том, что шнур питания не поврежден и/или не зажат.



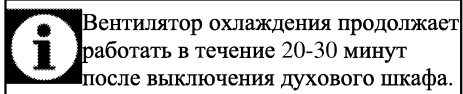
Закрепите духовой шкаф 2 винтами, как показано на рисунке.

Для изделий с вентилятором охлаждения



- 1 Вентилятор охлаждения
- 2 Панель управления
- 3 Дверца

Встроенный вентилятор охлаждения охлаждает встроенную часть прибора и переднюю панель.



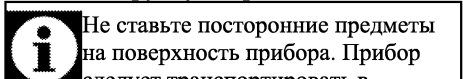
Вентилятор охлаждения продолжает работать в течение 20-30 минут после выключения духового шкафа.

Окончательная проверка

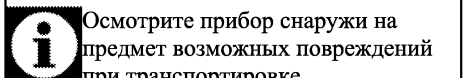
1. Включите вилку шнура питания в розетку и включите предохранитель изделия.
2. Проверьте, произошло ли включение.

Для будущей транспортировки

- Сохраните оригинальную упаковочную коробку и перевозите прибор в ней. Следуйте указаниям, нанесенным на упаковке. Если оригинальная упаковочная коробка не сохранилась, заверните изделие в пузырчатую упаковку или поместите в плотный картон. Надежно заклейте клеевой лентой.
- Чтобы проволоочная решетка и противень, которые хранятся внутри духовки, не повредили дверцу, поместите с внутренней стороны дверцы картонную полоску вровень с противнями. Прикрепите дверцу духового шкафа к боковым стенкам клеевой лентой.
- Не поднимайте и не передвигайте духовой шкаф, держась за дверцу или за ручку дверцы.



Не ставьте посторонние предметы на поверхность прибора. Прибор следует транспортировать в вертикальном положении.



Осмотрите прибор снаружи на предмет возможных повреждений при транспортировке.

4 Подготовка к эксплуатации

Рекомендации по экономии электроэнергии

Эти рекомендации помогут вам использовать изделие экологически чистым способом и экономить электроэнергию.

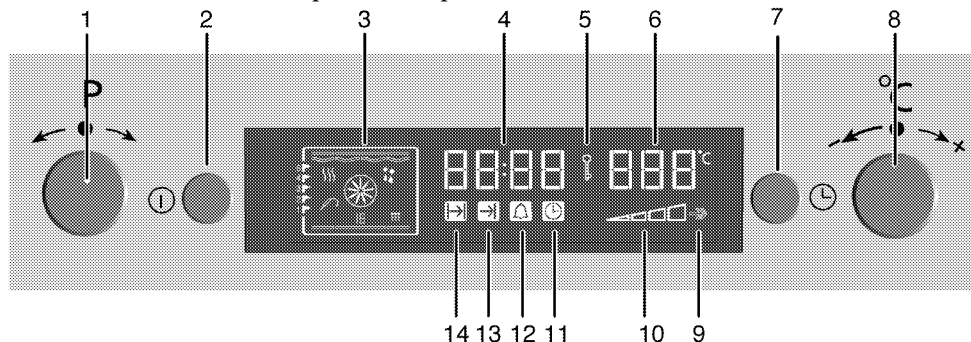
- Используйте в духовом шкафу темную или эмалированную посуду: это позволит улучшить теплопередачу.
- Прогревайте духовой шкаф перед приготовлением пищи, если это рекомендуется в руководстве пользователя или в инструкциях по приготовлению продуктов.
- Во время приготовления пищи не открывайте дверцу духового шкафа слишком часто.
- По возможности старайтесь готовить в духовом шкафу несколько блюд одновременно. При

приготовлении пищи на решетку можно устанавливать по две емкости с продуктами.


- Готовьте блюда одно за другим. Духовой шкаф уже будет прогрет.
- Для экономии электроэнергии можно выключать духовой шкаф за несколько минут до окончания приготовления блюда. Не открывайте дверцу духового шкафа.
- Размораживайте замороженные продукты перед приготовлением.

Подготовка к эксплуатации Настройка времени

1. При первом включении духовки следует установить время. Для этого слегка поверните регулятор температуры-времени (8) в сторону знака «+» или «-».




- | | | | |
|---|--|----|--|
| 1 | Кнопка выбора программ | 10 | Символ внутренней температуры духового шкафа |
| 2 | Кнопка включения/выключения | 11 | Индикатор «Clock» (Часы) |
| 3 | Функциональный дисплей | 12 | Символ звукового сигнала |
| 4 | Поле индикации времени | 13 | Символ окончания времени приготовления |
| 5 | Символ блокировки клавиатуры | 14 | Символ времени приготовления |
| 6 | Поле индикации температуры | | |
| 7 | Кнопка меню | | |
| 8 | Регулятор температуры-времени | | |
| 9 | Индикатор ускоренного разогрева (быстрый предварительный нагрев) | | |


 Если не установить текущее время, то отсчет времени начнется с 12:00. При этом на дисплее будет светиться индикатор часов '11', означающий, что текущее время не установлено. После установки времени символ исчезнет.

После этого установите время.

1. Последовательно нажимайте кнопку меню (7), пока не включится индикатор часов (11).
2. Чтобы установить текущее время, понемногу поворачивайте регулятор температуры-времени (8) в сторону знака «+» или «-».

 При отключении электроэнергии настройки установленного времени сбрасываются. Следует повторить его установку. Текущее время нельзя изменить, когда выполняется любая из функций духового шкафа.

Очистка прибора перед началом эксплуатации

 Некоторые стиральные порошки и моющие средства могут повредить поверхность. Не используйте сильнодействующие стиральные порошки, сухие чистящие средства, суспензии или острыми предметами.

1. Снимите все упаковочные материалы.
2. Протрите поверхность прибора влажной тканью или губкой и вытрите насухо.

Первоначальный прогрев

Прогрейте прибор в течение 30 минут, а затем выключите. Это обеспечит выгорание и удаление

производственных загрязнений и покрытий.



ПРЕДУПРЕЖДЕНИЕ!

Будьте осторожны с горячими поверхностями!

Не прикасайтесь к горячим поверхностям прибора – пользуйтесь прихватками. Не подпускайте к нему детей.

Электрический духовой шкаф

1. Выньте из духового шкафа все противни и решетку.
2. Закройте дверцу духового шкафа.
3. Выберите положение Static (Статический)
4. Включите гриль на максимальную мощность (см. раздел *Правила эксплуатации электрической духовки, стр. 22*).
5. Дайте духовому шкафу поработать около 30 минут.
6. Затем выключите духовой шкаф (см. раздел *Правила эксплуатации электрической духовки, стр. 22*).

Духовой шкаф с грилем

1. Выньте из духового шкафа все противни и решетку.
2. Закройте дверцу духового шкафа.
3. Включите гриль на максимальную мощность (см. раздел *Как пользоваться грилем, стр. 31*).
4. Дайте духовому шкафу поработать около 30 минут.
5. Затем выключите духовой шкаф (см. раздел *Как пользоваться грилем, стр. 31*).



При первоначальном прогреве может появляться запах и дым, поэтому следует обеспечить хорошую вентиляцию.

5 Правила эксплуатации духовки

Общие сведения о выпекании, жарении и приготовлении с грилем



ПРЕДУПРЕЖДЕНИЕ!

Будьте осторожны с горячими поверхностями!

Не прикасайтесь к горячим поверхностям прибора – пользуйтесь прихватками. Не подпускайте к нему детей.



ОПАСНО:

Остерегайтесь ожогов горячим паром!

Будьте осторожны, открывая дверцу, так как наружу выходит пар.

Советы по выпеканию

- Используйте антипригарные металлические тарелки или алюминиевые контейнеры с соответствующим покрытием, либо термостойкие силиконовые формы.
- Рационально используйте площадь решетки.
- Устанавливайте форму для выпекания в середине решетки.
- Выбирайте правильное положение решетки перед включением духового шкафа или гриля. Не изменяйте положение решетки, когда духовой шкаф горячий.
- Держите закрытой дверцу шкафа.

Советы по приготовлению жареных блюд

- Тушку курицы или индейки и большие куски мяса перед приготовлением рекомендуется сбрызнуть лимонным соком и посыпать черным перцем. Тогда готовое блюдо будет вкуснее.
- Мясо с костями следует жарить на 15-30 минут дальше, чем такое же количества мяса без костей.

- На каждый сантиметр толщины мяса требуется приблизительно 4-5 минут времени приготовления.
- По истечении времени приготовления мяса оставьте его в духовом шкафу примерно на 10 минут. Сок лучше распределится внутри куска жареного мяса и не будет вытекать, когда вы будете разрезать мясо.
- Рыбу в термостойкой посуде следует готовить на решетке, установленной на средний или нижний уровень.

Советы по приготовлению продуктов на гриле

- При приготовлении на гриле мясо, рыба или птица быстро поджаривается, сверху образуется хрустящая корочка, и продукт не пересыхает. На гриле можно отлично приготовить не только тонкие куски мяса, шашлыки и сосиски, но и овощи с большим содержанием жидкости (например, помидоры и лук).
- Для приготовления на гриле разложите куски продуктов на решетке или на противне с решеткой так, чтобы площадь, занимаемая продуктами, соответствовала размерам нагревательного элемента.
 - Вставьте решетку или противень с решеткой в духовку на нужный уровень. Если продукты готовятся на решетке, установите на нижний уровень поддон для сбора жира. Для облегчения чистки поддона налейте в него немного воды.

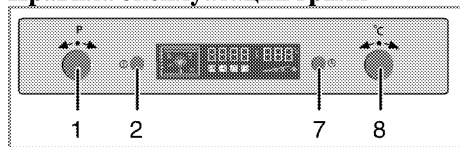
i Во избежание пожара не готовьте на гриле непригодные для этого продукты!

На гриле можно готовить только такие продукты, которые выдерживают интенсивный нагрев. Не размещайте продукты в гриле слишком близко к задней стенке. Эта зона нагревается сильнее всего, и продукты могут загореться.

i Духовка автоматически выключится через 10 секунд, если при этой индикации на дисплее не произведи никаких установок духовки.

Правила эксплуатации электрической духовки

Правила эксплуатации гриля



- 1 Ручка выбора программ
 - 2 Кнопка ВКЛ./ВЫКЛ
 - 7 Кнопка меню
 - 8 Кнопка увеличения/уменьшения температуры-времени
1. Включите духовку. Для этого нажмите кнопку Вкл./Выкл. (2) и не отпускайте примерно 1 секунду.

Выберите температуру и режим работы

После включения духовки включается дисплей. В этот момент на дисплее ничего нет.

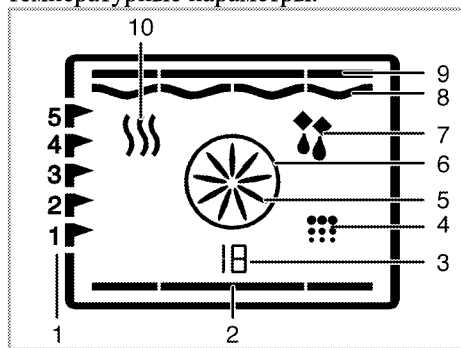


Когда дисплей находится в таком состоянии, можно задать продолжительность приготовления, время его окончания и включить режим «Ускор.» (быстрый нагрев).

1. Выберите нужный режим работы, понемногу поворачивая ручку выбора программ (1) вправо или влево.
 2. Чтобы установить нужную температуру, слегка поверните регулятор температуры-времени (8) в сторону знака «+» или «-».
- » После этого духовка начнет работу в выбранном режиме и будет нагреваться, пока температура внутри духовки не достигнет заданного уровня.
- » На дисплее «Кулинария» появятся обозначения активных нагревательных элементов, а также рекомендуемый уровень расположения противня.
- » Если температура не была задана, на цифровом индикаторе температуры будет показано значение температуры, рекомендуемое для выбранной программы.

Таблица функций

В таблице функций указаны функции, которые можно использовать в духовом шкафу, а также соответствующие максимальные и минимальные температурные параметры.



- 1 Положение направляющих
- 2 Нижний нагревательный элемент

- 3 Номер функции
- 4 Позиция чистки
- 5 Турбодвигатель
- 6 Нагревательный элемент ускоренного разогрева
- 7 Работа с вентилятором
- 8 Нагревательный элемент гриля
- 9 Верхний нагревательный элемент
- 10 Разогрев

i Функции могут отличаться в зависимости от модели изделия.

Таблица функций	Рекомендованная температура (°C)	Диапазон температуры (°C)
Static (Статический)	200	40-280
Static + Fan (Стат+вент)	175	40-280
Full grill (Усил. гриль)	280	40-280
Гриль	280	40-280
Нагрев снизу	180	40-220
Warm keeping (Поддерж. в нагр. сост.)	60	40-100

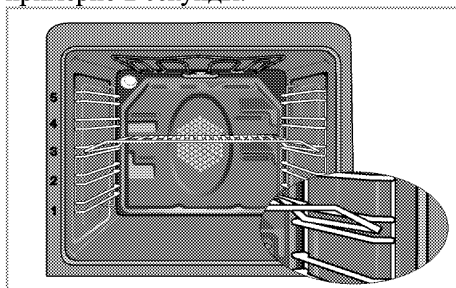
i С целью безопасности максимальная продолжительность приготовления для всех режимов, кроме режима подогрева, ограничена 6 часами. В случае отключения электроэнергии программа будет отменена. Следует снова запрограммировать духовой шкаф.

i Al realizar cualquier ajuste, los símbolos correspondientes en el reloj parpadearán.

i Текущее время нельзя установить во время выполнения духовым шкафом любой функции, а также после его программирования для работы в полуавтоматическом или полностью автоматическом режиме.

i Даже если духовой шкаф выключен, лампочка духового шкафа горит, пока открыта его дверца.

Выключение электрической духовки
Чтобы выключить духовку, нажмите кнопку Вкл./Выкл. (2) и не отпускайте примерно 2 секунды.



Уровни духовки (для моделей с грилем)

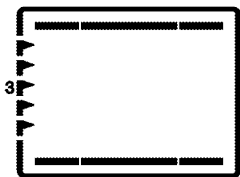
Правильно устанавливайте решетку в направляющие. Решетку следует вставить между направляющими, как показано на рисунке.

Следите за тем, чтобы решетка не упиралась в заднюю стенку духовки. Чтобы гриль нормально работал, выдвиньте решетку к передней части направляющих и отрегулируйте ее положение с помощью дверцы.

Режимы работы

Приведенная здесь последовательность режимов работы может отличаться от вашей модели.

1. Нагрев сверху и снизу



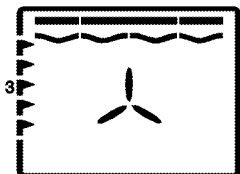
Продукты подогреваются одновременно сверху и снизу. Этот режим подходит, например, для тортов, разной выпечки, а также кексов и запеканок в формах.. Готовьте только с одним противнем. На дисплее будет показан подходящий уровень духовки.

2. Нагрев сверху и снизу с использованием вентилятора



Горячий воздух, нагретый нижним и верхним нагревательным элементом, быстро и равномерно распределяется в духовом шкафу с помощью вентилятора. Готовьте с одним противнем.

3. Усил.гр+вент

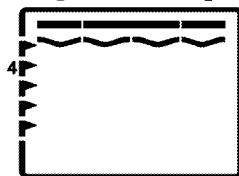


Горячий воздух, нагретый усиленным грилем, равномерно и очень быстро распределяется в духовом шкафу с помощью вентилятора. Подходит для

приготовления на гриле больших порций мяса.

- Для приготовления на гриле положите большие или средние порции под нагревательный элемент гриля на соответствующий уровень полки духового шкафа.
- Установите температуру на максимальный уровень.
- Когда пройдет половина времени, отведенного на приготовление, переверните продукт.

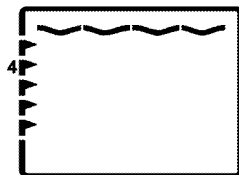
4. Full grill (Усил. гриль)



Работает большой гриль на потолке духовки. Подходит для приготовления на гриле больших порций мяса.

- Для приготовления на гриле положите большие или средние порции под нагревательный элемент гриля на соответствующий уровень полки духового шкафа.
- Установите температуру на максимальный уровень.
- Когда пройдет половина времени, отведенного на приготовление, переверните продукт.

5. Гриль



Работает малый гриль на потолке духовки. Подходит для

приготовления на гриле и блюд с хрустящей корочкой.

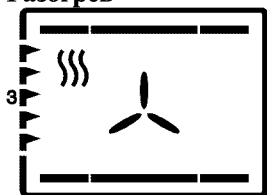
- Для приготовления блюда в этом режиме расположите под нагревателем гриля на соответствующем уровне духовки небольшое или среднее количество продукта.
- Установите температуру на максимальный уровень.
- Когда пройдет половина времени, отведенного на приготовление, переверните продукт.

6. Нагрев снизу



Работает только нижний нагревательный элемент. Подходит для выпечки пиццы и дополнительного обжаривания продуктов с нижней стороны.

7. Разогрев



Используется сохранения продуктов в течение длительного времени при такой температуре, при которой их можно сразу подать на стол.

8. Работа с вентилятором



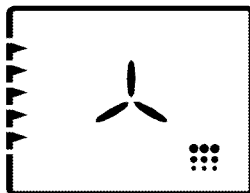
Духовый шкаф не нагревается. Работает только вентилятор, расположенный на задней стенке. Замороженные гранулированные продукты медленно размораживаются при комнатной температуре, а приготовленные продукты охлаждаются.

9. Пиролиз – экономичный режим



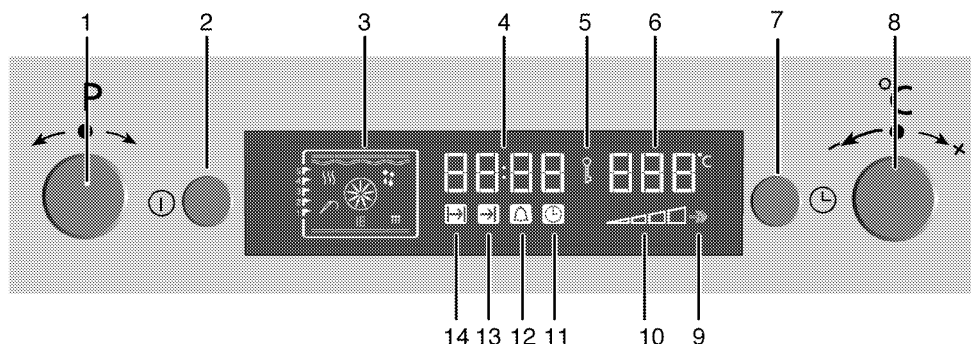
Эта функция позволяет производить самоочистку духовки при высокой температуре. Ее рекомендуется применять при небольшом загрязнении духовки. Чтобы воспользоваться этой функцией, прочитайте соответствующую инструкцию в разделе, посвященному чистке.

10. Pyrolysis (Пиролиз)



Эта функция позволяет производить самоочистку духовки при высокой температуре. Чтобы воспользоваться этой функцией, прочитайте соответствующую инструкцию в разделе, посвященному чистке.

Правила работы с панелью управления духового шкафа



- 1 Кнопка выбора программ
- 2 Кнопка включения/выключения
- 3 Функциональный дисплей
- 4 Поле индикации времени
- 5 Символ блокировки клавиатуры
- 6 Поле индикации температуры
- 7 Кнопка меню
- 8 Регулятор температуры-времени
- 9 Индикатор ускоренного разогрева (быстрый предварительный нагрев)
- 10 Символ внутренней температуры духового шкафа
- 11 Индикатор «Clock» (Часы)
- 12 Символ звукового сигнала
- 13 Символ окончания времени приготовления
- 14 Символ времени приготовления

Включение полуавтоматического режима работы

В этом режиме работы можно задать период времени, в течение которого духовой шкаф будет работать (продолжительность приготовления).

1. Включите духовой шкаф кнопкой Вкл./Выкл (2).
2. Выберите нужный режим работы, понемногу поворачивая ручку выбора программ (1) вправо или влево.
3. Включите духовку. Последовательно нажимайте кнопку меню (7), пока не включится индикатор «Cooking

- Time» (Продолжительность приготовления) (14).
4. Чтобы установить продолжительность приготовления, понемногу поворачивайте регулятор температуры-времени (8) в сторону знака «+» или «-».
 - » После установки продолжительности приготовления индикатор «Cooking Time» (Продолжительность приготовления) (14) останется включенным.
 5. Поставьте блюдо в духовой шкаф.
 6. Чтобы установить температуру приготовления, понемногу поворачивайте регулятор температуры-времени (8) в сторону знака «+» или «-».

» Духовка разогреется до заданной температуры, которая будет поддерживаться до установленного времени окончания приготовления. В течение процесса приготовления постоянно горит лампочка освещения духовки.



Когда температура в духовке достигнет заданного уровня, загорятся все сегменты индикатора температуры внутри духовки (10)

7. По окончании процесса приготовления на дисплее появится надпись «Конец» и прозвучит звуковой сигнал.

8. Чтобы выключить звуковой сигнал, нажмите кнопку меню (7) или кнопку Вкл./Выкл. (2).

» Звуковой сигнал прекратится, духовка автоматически выключится, и на дисплее будет показано текущее время.

Включение автоматического режима работы

В этом режиме можно задать продолжительность приготовления и время его окончания.

1. Включите духовой шкаф кнопкой Вкл./Выкл. (2).
2. Выберите нужный режим работы, понемногу поворачивая ручку выбора программ (1) вправо или влево.
3. Последовательно нажимайте кнопку меню (7), пока не включится индикатор «Cooking Time» (Продолжительность приготовления) (14).

4. Чтобы установить продолжительность приготовления, понемногу поворачивайте регулятор температуры-времени (8) в сторону знака «+» или «-».

» После настройки продолжительности приготовления индикатор «Cooking Time» (Продолжительность приготовления) (14) останется включенным.

» После настройки продолжительности приготовления индикатор «Cooking Time» (Продолжительность приготовления) (14) останется включенным.

5. Последовательно нажимайте кнопку меню (7), пока не включится индикатор «End of Cooking Time» (Конец приготовления) (13).

6. Чтобы установить время окончания приготовления, понемногу поворачивайте регулятор температуры-времени (8) в сторону знака «+» или «-».

» После установки времени окончания приготовления индикатор «End of Cooking Time» (Конец приготовления) (13) останется включенным.

7. Поставьте блюдо в духовой шкаф.

8. Чтобы установить температуру приготовления, понемногу поворачивайте регулятор температуры-времени (8) в сторону знака «+» или «-».

» Таймер духовки автоматически рассчитывает время начала приготовления, вычитая продолжительность приготовления из заданного времени его окончания. Когда наступит время начала приготовления, духовка включится в выбранном режиме и нагреется до заданной температуры. Эта температура будет поддерживаться до тех пор, пока не наступит время окончания приготовления. В течение процесса приготовления постоянно горит лампочка освещения духовки.



Когда температура в духовке достигнет заданного уровня, загорятся все сегменты индикатора температуры внутри духовки (10).

9. По окончании процесса приготовления на дисплее появится надпись «Конец» и прозвучит звуковой сигнал.

10. Чтобы выключить звуковой сигнал, нажмите кнопку меню (7) или кнопку Вкл./Выкл. (2).

» Звуковой сигнал прекратится, духовка автоматически выключится, и на дисплее будет показано текущее время. Освещение духовки выключится.



Чтобы отменить заданные настройки полуавтоматического или автоматического режима, необходимо сбросить продолжительность приготовления.

Режим ускоренного разогрева (быстрый предварительный разогрев)

Используйте функцию ускоренного разогрева (быстрый предварительный разогрев), чтобы в духовке быстрее установилась нужная температура.



Режим ускоренного разогрева можно настроить только во время работы духовки. При размораживании и чистке режим ускоренного разогрева недоступен. В случае отключения электроэнергии настройки ускоренного разогрева будут отменены.

1. Последовательно нажимайте кнопку меню (7), пока не включится индикатор «Ускор.» (быстрый предварительный разогрев) (9).
» На дисплее появится надпись «OFF» (ВЫКЛ.).
2. Чтобы включить режим «Ускор.», понемногу поворачивайте регулятор температуры-времени (8) в сторону знака «+».
» После включения режим «Ускор.» на дисплее появляется надпись «On» (Вкл.) и постоянно светится индикатор «Ускор.».
» По достижении заданной температуры в духовке индикатор «Ускор.» погаснет, и духовка вернется в режим, который был выбран до включения ускоренного разогрева.
3. Чтобы выключить режим ускоренного разогрева, последовательно нажимайте кнопку меню (7), пока не включится индикатор «Ускор.» (9).
» На дисплее появится надпись «On» (Вкл.).
4. Чтобы выключить режим «Ускор.», понемногу поворачивайте регулятор температуры-времени (8) в сторону знака «-».
» На дисплее появится надпись «OFF» (ВЫКЛ.).

Использование блокировки кнопок

Включение блокировки кнопок

Функцию Keylock (блокировка кнопок) можно использовать для предотвращения использования духовки.



Можно заблокировать кнопки как во время работы духового шкафа, так и в выключенном состоянии. Когда установлена блокировка кнопок, работающую духовку можно выключить кнопкой ВКЛ./ВЫКЛ (2), удерживая ее нажатой в течение 2 секунд.

1. Последовательно нажимайте кнопку (7), пока не включится индикатор Keylock (Блокировка кнопок) (5).
» На дисплее появится надпись «OFF» (ВЫКЛ.).
2. Чтобы заблокировать кнопки, слегка поверните ручку (8) в сторону знака «+».
» После включения блокировки кнопок на дисплее появляется надпись «On» (Вкл.) и постоянно светится индикатор Keylock (блокировка кнопок) .

Отмена блокировки кнопок

1. Нажмите кнопку (7). При этом включится индикатор Keylock (блокировка кнопок) (5).
» На дисплее появится надпись «On» (Вкл.).
2. Чтобы снять блокировку кнопок, слегка поверните ручку (8) в сторону знака «-».
» После снятия блокировки кнопок на дисплее появляется надпись «OFF» (ВЫКЛ.), а индикатор Keylock (Блокировка кнопок) (5) — гаснет.

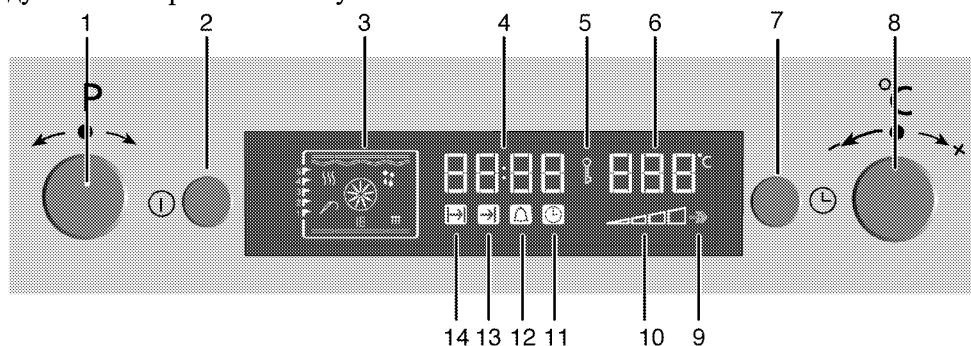


После включения функции Keylock (блокировка кнопок) кнопки духового шкафа не действуют. При отключении электроэнергии настройки блокировки кнопок сохраняются.

Использование часов в качестве сигнального таймера


Часы прибора можно использовать не только для настройки программы приготовления, но и для предупреждения или напоминания. Сигнальный таймер не влияет на работу духового шкафа. Он используется


только для предупреждения. Например, его можно использовать для напоминания о том, что в определенное время нужно перевернуть продукты в духовом шкафу. Сигнальный таймер выдает сигнал по истечении заданного времени.




- 1 Кнопка выбора программ
- 2 Кнопка включения/выключения
- 3 Функциональный дисплей
- 4 Поле индикации времени
- 5 Символ блокировки клавиатуры
- 6 Поле индикации температуры
- 7 Кнопка меню
- 8 Регулятор температуры-времени
- 9 Индикатор ускоренного разогрева (быстрый предварительный нагрев)
- 10 Символ внутренней температуры духового шкафа
- 11 Индикатор «Clock» (Часы)
- 12 Символ звукового сигнала
- 13 Символ окончания времени приготовления
- 14 Символ времени приготовления

Использование часов в качестве сигнального таймера

 Сигнальный таймер не влияет на работу духового шкафа. Он используется только для предупреждения. Например, его можно использовать для напоминания о том, что в определенное время нужно перевернуть продукты в духовом шкафу. Сигнальный таймер выдает сигнал по истечении заданного времени.

 Максимальное время при установке звукового сигнала – 23 часа 59 минут.

 Сигнальный таймер можно использовать и когда духовка работает, и когда она выключена.

Настройка звукового сигнала

1. Последовательно нажимайте кнопку меню (7), пока не включится индикатор «Сигнал» (12).
2. Чтобы установить время включения звукового сигнала, понемногу поворачивайте регулятор

температуры-времени (8) в сторону знака «+» или «-».

» После установки временного интервала включения сигнала индикатор сигнального таймера останется включенным.

3. По истечении заданного временного интервала индикатор «Сигнал» начнет мигать и прозвучит звуковой сигнал.

4. Чтобы выключить звуковой сигнал, нажмите любую кнопку.

Отмена звукового сигнала

1. Последовательно нажимайте кнопку меню (7), пока не включится индикатор «Сигнал» (12).

2. Понемногу поворачивайте регулятор температуры-времени (8) в сторону знака «-», пока на дисплее не появятся цифры «00:00».

Время приготовления блюд



Указанные значения были получены в лабораторных условиях. Вы можете выбрать другие более подходящие значения.

Выпечка и жарение



Уровень 1 – это самый нижний уровень духовки.

Блюдо	Количество уровней размещения		Уровень размещения	Температура (°C)	Примерное время приготовления (мин.)
**Выпечка на противне	Один уровень		3	175	25 ... 30
**Выпечка в форме	Один уровень		2	175	40 ... 50
**Выпечка в кулинарной бумаге	Один уровень		3	175	25 ... 30
**Бисквит	Один уровень		3	200	5 ... 10
**Печенье	Один уровень		3	175	25 ... 30
**Изделия из теста	Один уровень		2	200	30 ... 40
**Сдобная выпечка	Один уровень		2	200	25 ... 35
**Закваска	Один уровень		2	200	35 ... 45
**Лазанья	Один уровень		2 - 3	200	30 ... 40
**Пицца	Один уровень		2	200 ... 220	15 ... 20
Бифштекс (кусоч) / Жаркое	Один уровень		3	25 мин. 250/макс., затем 180 - 190	100 ... 120
Баранья нога (запеканка)	Один уровень		3	25 мин. 220, затем 180 - 190	70 ... 90
Жареная курица	Один уровень		2	15 мин. 250/макс., затем 180 - 190	55 ... 65
Индейка (5,5 кг)	Один уровень		1	25 мин. 250/макс., затем 180 - 190	150 ... 210
Рыба	Один уровень		3	200	20 ... 30

(**) При приготовлении продуктов, требующих предварительного разогрева духового шкафа, разогревайте его в начале приготовления, пока символ

температуры (8) духового шкафа не поднимется до высшего уровня.

Советы по выпечке

- Если изделие получается слишком сухим, следует повысить

температуру примерно на 10°C и сократить время приготовления.

- Если изделие получается сырым, следует уменьшить количество жидкости или понизить температуру на 10°C.
- Если верхняя корочка слишком зарумянивается, следует поставить изделие ниже, понизить температуру и увеличить время приготовления.
- Если изделие хорошо пропекается, но снаружи пригорает, следует уменьшить количество жидкости, понизить температуру и увеличить время приготовления.

Советы по выпечке

- Если изделие получается слишком сухим, следует повысить температуру примерно на 10°C и сократить время приготовления. Смажьте слой теста смесью из молока, растительного масла, яиц и йогурта.
- Следите за тем, чтобы толщина изделия не превышала глубины противня, иначе оно будет долго выпекаться.
- Если верхний слой изделия подгорает, а нижний остается сырым, возможно, в нижнем слое изделия слишком много начинки. Чтобы изделие ровно подрумянивалась, старайтесь равномерно распределять начинку между слоями теста и по поверхности изделия.



При выпечке изделий из теста соблюдайте режим и температуру, указанные в таблице рецептов. Если нижний слой изделия плохо пропекается, в следующий раз поставьте противень на один уровень ниже.

Советы по приготовлению овощных блюд

- Если овощи выпускают сок и становятся слишком сухими, готовьте их не на противне, а в сковороде под крышкой. В закрытой посуде сок сохранится.
- Если овощное блюдо остается сыроватым, прежде чем готовить овощи в духовом шкафу, можно их проварить или пробланшировать.

Как пользоваться грилем



Закрывайте дверцу во время приготовления пищи на гриле.
Будьте осторожны с горячими поверхностями!

Включение гриля

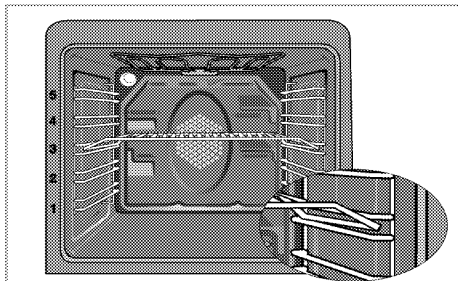
1. Включите духовку. Для этого нажмите кнопку Вкл./Выкл. (14) и не отпускайте примерно 1 секунду.
2. Выберите нужный режим работы гриля, понемногу поворачивая ручку выбора программ (1) вправо или влево.
3. Чтобы установить нужную температуру, слегка поверните регулятор температуры-времени (2) в сторону знака «+» или «-».

Выключение гриля

1. Чтобы выключить духовку, нажмите кнопку Вкл./Выкл. (14) и не отпускайте примерно 2 секунды.

Положение направляющих

Если решетка упирается в заднюю стенку духовки, то эффективность гриля снижается. Чтобы гриль работал с максимальной эффективностью, выдвиньте решетку к передней части направляющих и отрегулируйте ее положение с помощью дверцы.



i Не используйте для приготовления на гриле верхний уровень.

i Во избежание пожара не готовьте на гриле непригодные для этого продукты!

На гриле можно готовить только такие продукты, которые выдерживают интенсивный нагрев. Не размещайте продукты в гриле слишком близко к задней стенке. Эта зона нагревается сильнее всего, и продукты могут загореться.

Время приготовления блюд на гриле

Приготовление блюд на электрическом гриле

Продукты	Уровень размещения	Время приготовления на гриле (прибл.)
Рыба	4...5	20...25 мин. #
Курица (куски)	4...5	25...35 мин.
Отбивные из молодой баранины	4...5	20...25 мин.
Ростбиф	4...5	25...30 мин. #
Отбивные из телятины	4...5	25...30 мин. #
Гренки	4	1...2 мин.

в зависимости от толщины

6 Уход и техническое обслуживание

Общие сведения

Регулярно выполняйте чистку прибора. Это позволит продлить срок его службы, а также избежать многих проблем.



ОПАСНО:

Остерегайтесь поражения электрическим током!
Во избежание поражения электрическим током перед чисткой отключите прибор от электрической сети.



ОПАСНО:

Будьте осторожны с горячими поверхностями!
Не приступайте к чистке прибора, пока он не остынет.

- Прибор следует тщательно чистить после каждого использования. Так легче удалять остатки пищи, которые могут пригореть при следующем использовании прибора.
- Для чистки прибора не требуются специальные чистящие средства. Прибор можно вымыть теплой водой с добавлением жидким моющего средства, используя мягкую ткань или губку. А затем протереть сухой тканью.
- Обязательно протирайте прибор насухо после чистки и сразу же удаляйте попавшую на него жидкость.
- Не используйте для чистки ручки и поверхностей из нержавеющей стали чистящие средства, содержащими кислоту или хлор. Эти детали можно протирать мягкой тканью, смоченной в жидком моющем средстве (без абразивных добавок), стараясь тереть в одном направлении.



Некоторые стиральные порошки и моющие средства могут повредить поверхность.

Не используйте сильнодействующие стиральные порошки, сухие чистящие средства, суспензии или острыми предметами.



Не используйте для очистки парочистители.

Чистка панели управления

Очистьте панель управления и ручки-регуляторы влажной тканью и вытрите насухо.



Будьте осторожны, чтобы не повредить панель управления!
При чистке панели управления не снимайте ручки регуляторов.

Чистка духовки

Пиролитическая самоочистка



ОПАСНО:

Будьте осторожны с горячими поверхностями!
Не прикасайтесь к прибору во время его самоочистки и не подпускайте к нему детей. Удаляйте оставшиеся загрязнения не ранее, чем через 30 минут.

Духовка снабжена системой пиролитической очистки, Духовка нагревается приблизительно до 480 °С, и все загрязнения сгорают дотла. При этом может образовываться много дыма, поэтому необходимо обеспечить хорошую вентиляцию помещения. Процедуру пиролитической очистки следует проводить после каждого десятого использования духовки.

1. Выньте из духовки все принадлежности. В моделях с боковой направляющей; не забудьте снять боковые направляющие.

2. Перед циклом очистки удалите загрязнения с наружных поверхностей и внутренних стенок духовки влажной тканью.



Не чистите уплотнитель дверцы. Со стеклокерамическим уплотнителем следует обращаться с особой осторожностью, так как его легко повредить.

3. «Pyrolysis» (Пиролиз) Выберите функцию пиролитической очистки (самоочистка).

Если духовка загрязнена не слишком сильно, рекомендуется применять функцию экономичной очистки.

Если эта функция используется при сильном загрязнении, чистка будет недостаточной. В таких случаях после завершения цикла экономичной очистки следует проводить пиролитическую очистку .

Продолжительность процесса самоочистки будет показана на дисплее. Длительность этой процедуры нельзя отрегулировать.

Можно настроить время завершения цикла самоочистки.



Некоторые птицы крайне чувствительны к дыму, выделяющемуся во время цикла самоочистки. Всегда уносите птиц в другое закрытое и хорошо проветриваемое помещение. Во время цикла самоочистки обеспечивайте хорошую вентиляцию кухни.

4. Во время самоочистки невозможно открыть дверцу духовки , а на дисплее часов появляется символ замка. Она блокируется до завершения процедуры пиролиза. Не пытайтесь силой открыть замок

дверцы ручкой , пока символ замка не исчезнет

5. По завершении цикла очистки удалите оставшиеся загрязнения водным раствором уксусной кислоты.

Чистка дверцы духовки

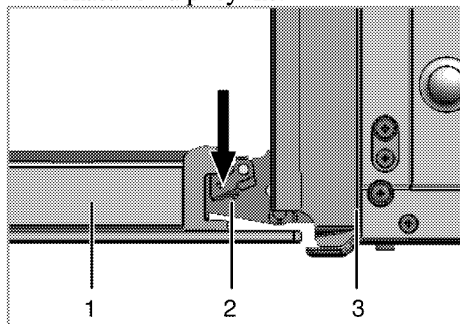
Мойте дверцу духовки мягкой тканью или губкой, смоченной в теплой воде с добавлением жидкого моющего средства, и вытирайте сухой тканью.



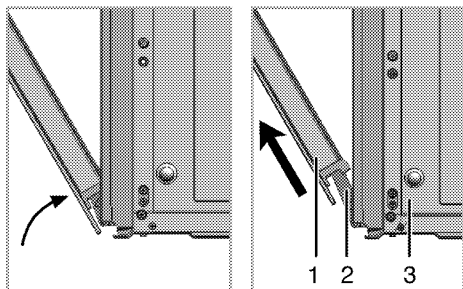
Не используйте для чистки дверцы моющие средства с абразивными веществами или металлические скребки. Они могут поцарапать поверхность и повредить стекло.

Снятие дверцы духового шкафа

1. Откройте переднюю дверцу (1).
2. Откройте зажимы на корпусе петли (2) с правой и левой стороны передней дверцы, нажав на них, как показано на рисунке.



- 1 Передняя дверца
- 2 Петля
- 3 Духовой шкаф



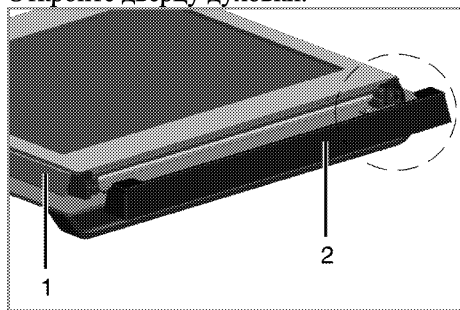
3. Откройте переднюю дверцу наполовину.
4. Снимите переднюю дверцу, потянув ее вверх и освободив от правой и левой петель.

i Для установки дверцы на место следует выполнить в обратном порядке действия по снятию. Не забудьте закрыть зажимы на корпусе петли при установке дверцы на место.

Снятие внутреннего стекла дверцы

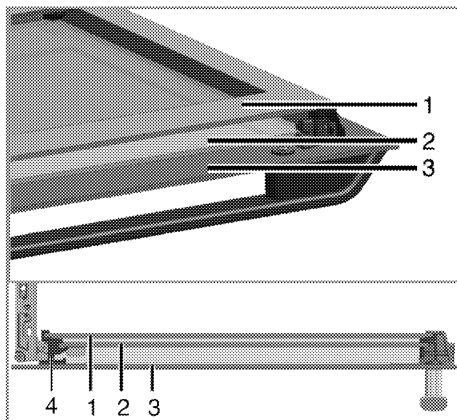
Внутреннее стекло панели дверцы духового шкафа можно снять для чистки.

Откройте дверцу духовки.



- 1 Рамка
- 2 Пластмассовая накладка

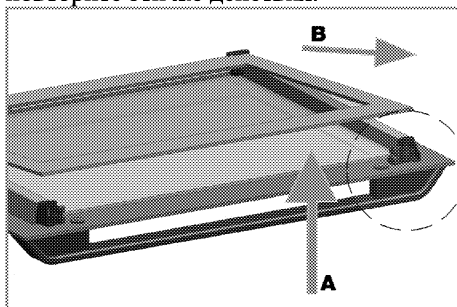
Потяните к себе и снимите пластмассовую накладку на верхней стороне дверцы.



- 1 Первое внутреннее стекло
- 2 Внутреннее стекло
- 3 Внешнее стекло
- 4 Пластмассовый держатель стекла – нижний

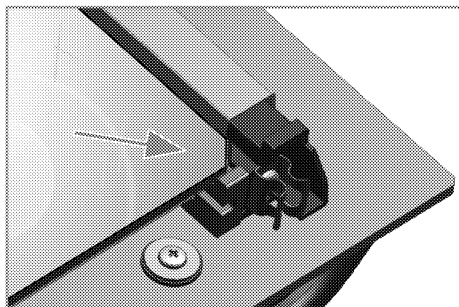
Приподнимите первое внутреннее стекло (1) в направлении **A** и вытяните его в направлении **B**, как показано на рисунке.

Чтобы вынуть среднее стекло (2), повторите эти же действия.



При сборке дверцы сначала следует вставить среднее стекло (2).

Вставляйте стекла таким образом, чтобы скошенный угол стекла попал на фаску пластмассового держателя, как показано на рисунке.



Среднее стекло (2) следует установить в пластмассовый держатель рядом с первым внутренним стеклом (1). Внутреннее стекло (1) следует устанавливать таким образом, чтобы надпись на стекле была обращена к среднему стеклу.

Следите за тем, чтобы нижний угол среднего стекла был правильно вставлен в нижний пластмассовый держатель. Прижмите пластмассовую накладку к раме до щелчка.

Замена лампочки освещения духового шкафа



ОПАСНО:

Будьте осторожны с горячими поверхностями!
Во избежание поражения электрическим током обязательно выключите прибор и дайте ему остыть.



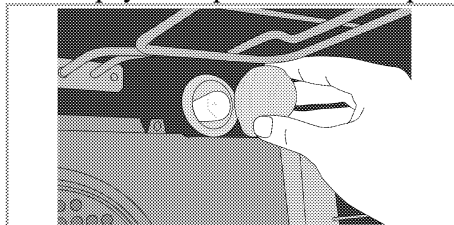
Для освещения духового шкафа используется специальная электрическая лампочка, которая может выдерживать температуру до 300 С. Дополнительные сведения см. в разделе "Технические характеристики, стр. 12". Лампочки освещения духового шкафа можно приобрести в фирменных сервисных центрах.



Расположение лампочки может отличаться от изображения на рисунке.

Замена круглой лампочки освещения духового шкафа

1. Отсоедините духовой шкаф от электросети.
2. Снимите стеклянный плафон, повернув его против часовой стрелки.



3. Выверните лампочку освещения духовки, поворачивая ее против часовой стрелки, и установите на ее место новую.
4. Установите на место стеклянный плафон.

7 Поиск и устранение неисправностей

Во время работы из духового шкафа выделяется пар.

- Вполне нормально, если пар выделяется во время работы. >>> *Это не является неисправностью.*

При нагревании и охлаждении прибор издает металлические шумы.

- При нагревании металлические детали могут расширяться и издавать звуки. >>> *Это не является неисправностью.*

Прибор шкаф не работает.

- Плавкий предохранитель неисправен или сработал. >>> *Проверьте плавкие предохранители в блоке предохранителей. При необходимости замените их или включите.*
- Духовой шкаф не включен в (заземленную) розетку электросети. >>> *Проверьте соединение штепсельной вилки.*
- Не работают кнопки, регуляторы или переключатели на панели управления. >>> *Возможно, включена блокировка кнопок. Отключите ее. (См. Использование блокировки кнопок, стр. 28)*

Освещение духовки не работает.

- Лампочка освещения духового шкафа неисправна. >>> *Замените лампочку освещения шкафа.*
- Нет электропитания. >>> *Проверьте наличие электропитания. Проверьте предохранители в блоке предохранителей. При необходимости замените или включите предохранители.*

Духовка не нагревается.

- Не задана функция или температура. >>> *Выберите функцию и установите температуру с помощью переключателя функций и (или) регулятора температуры.*
- Нет электропитания. >>> *Проверьте наличие электропитания. Проверьте предохранители в блоке предохранителей. При необходимости замените или включите предохранители.*



Если вы не можете устранить неполадки, несмотря на выполнение инструкций, приведенных в данном разделе, обратитесь к представителю авторизованной сервисной службы. Не пытайтесь самостоятельно отремонтировать неисправный электроприбор.

