

BEKO

CSA34000
CSA34010
CSA34020



D	Gebrauchsanweisung
FR	Notice d'utilisation
FL	Gebruiksaanwijzing
IT	Istruzioni per l'uso
MK	Упатство за употреба
БГ	Инструкции за употреба
LT	Naudojimo instrukcija
RUS	Инструкция по эксплуатации





WARNUNG!

Ihr Gerät verwendet ein umweltverträgliches Kältemittel, R600a (nur unter bestimmten Umständen brennbar). Um einen einwandfreien Betrieb Ihres Gerätes sicherzustellen, beachten Sie bitte folgende Vorschriften:

- Die Luftzirkulation um das Gerät darf nicht behindert sein.
- Verwenden Sie außer der vom Hersteller empfohlenen, keine mechanischen Hilfsmittel, um den Abtauprozess zu beschleunigen.
- Der Kältemittelkreislauf darf nicht beschädigt werden.
- Verwenden Sie im Lebensmittelaufbewahrungsbereich Ihres Gerätes keine elektrischen Geräte, es sei denn, sie sind vom Hersteller empfohlen.

ATTENTION!

Pour assurer un fonctionnement normal de votre appareil qui utilise un agent frigorigère complètement écologique, R600a (inflammable seulement dans certaines conditions) vous devez respecter les règles suivantes:

- N'empêchez pas la libre circulation de l'air autour de l'appareil.
- N'utilisez pas des dispositifs mécaniques pour accélérer le dégivrage, autres que ceux recommandés par le fabricant.
- Ne détruisez pas le circuit frigorigère.
- N'utilisez pas des appareils électriques à l'intérieur du compartiment pour conserver les denrées, apart celles qui sont éventuellement recommandés par le fabricant.

WAARSCHUWING!

U moet de volgende regels in acht nemen om de normale werking van uw koelkast, die het volledig milieuvriendelijke koelmiddel R600a gebruikt, te verzekeren:

- Hinder de vrije luchtcirculatie rond het toestel niet.
- Gebruik geen andere mechanische toestellen om het ontdooien te versnellen dan de toestellen die door de fabrikant worden aangeraden.
- Vernietig het koelcircuit niet.
- Gebruik geen andere elektrische toestellen in de bewaarlade voor etenswaren dan de toestellen die eventueel door de fabrikant worden aangeraden.

AVVERTENZA!

Per garantire il funzionamento adeguato dell'elettrodomestico, che utilizza il refrigerante R600a completamente adatto all'ambiente (infiammabile solo in determinate condizioni), è necessario attenersi alle seguenti regole:

- Non ostacolare la libera circolazione dell'aria attorno all'elettrodomestico.
- Per accelerare lo sbrinatorio non utilizzare dispositivi meccanici diversi da quelli consigliati dal produttore.
- Non danneggiare il circuito refrigerante.
- Non utilizzare all'interno del comparto del cibo elettrodomestici diversi da quelli consigliati dal produttore.

ПРЕДУПРЕДУВАЊЕ!

Со цел да се обезбеди нормално функционирање на уредот, кој користи целосно еколошки разладувач (фреон) R600a (запалив само под одредени услови), морате да се придржувате кон следните правила:

- Немојте да ја попречувате слободната циркулација на воздухот околу уредот.
- Немојте да употребувате механички предмети за да го забрзате процесот на одмрзнување. Користете ги само оние кои се препорачани од производителот.
- Немојте да го оштетувате разладното коло.
- Не употребувајте електрични апарати внатре во уредот. Користете ги само оние кои се препорачани од производителот.

ВНИМАНИЕ!

Вашият апарат съдържа хладилна течност R600a (запалив само при определени условия) газ от естествен произход който е силно съвместим със изискванията за опазване на околната среда. За да осигурите нормална работа на Вашият уред моля спазвайте следните правила:

- Осигурете нормална вентилация на уреда.
- Не използвайте механични устройства за размразяване на уреда, освен тези препоръчни от производителя.
- Не наранявайте хладилната верига.
- Не използвайте електрически уреди вътре в апарата.

DĚMESIO!

Norėdami užtikrinti normalų šio šaldymo prietaiso, kuriame naudojama visiškai aplinkai žalos nedaranti šaldymo medžiaga R 600a (degi esant tik tam tikroms aplinkos sąlygoms), veikimą, privalote vadovautis šiomis taisyklėmis:

- Nesutrikdykite laisvos oro cirkuliacijos aplink prietaisą.
- Norėdami pagreitinti atšildymo procesą, nenaudokite kitokių, nei gamintojų rekomenduojamų mechaninių priemonių.
- Nesugadinkite šaldymo linijas.
- Buitinio prietaiso maisto saugojimo skyriuose nenaudokite elektrinių prietaisų, nebent juos rekomenduotų gamintojas.

ВНИМАНИЕ

Для того, чтобы обеспечить нормальную работу Вашего холодильника в котором используется охлаждающий реагент R 600a, совершенно безвредный для окружающей среды (воспламеняющийся только в определенных условиях), Вам следует соблюдать следующие правила.

- Не создавайте препятствий для свободной циркуляции воздуха вокруг холодильника.
- Не пользуйтесь никакими механическими приспособлениями и инструментами для удаления льда при размораживании холодильника, кроме тех, которые рекомендованы изготовителем.
- Не допускайте повреждения охлаждающего контура.
- Не устанавливайте внутрь холодильного отделения, где хранятся продукты, никакие электрические устройства, кроме тех, которые рекомендованы изготовителем.

D Inhalt

Wichtige Hinweise für Ihre Sicherheit /1
Elektrischer Anschluss /2
Transporthinweise /2
Aufstellung des Gerätes /2
Geräteübersicht /3
Allgemeine Einlagerungsempfehlungen /3
Temperaturregelung, Einstellung der Temperatur /4
Bevor der Inbetriebnahme /4
Lagern von tiefgefrorenen Lebensmitteln /5
Einfrieren von frischen Lebensmitteln /5
Abtauen des Gerätes /5
Wechseln des Türanschlages /6
Wechsel der Glühlampe /6
Reinigung und Pflege /6
Was Sie tun sollten und was auf keinen fall-einige Hinweise /7
Massnahmen bei Betriebsstörung /8
Technische Daten /8

FR Sommaire

Premièrement la sécurité! /9
Avertissements et conseils importants /10
Installation /10
Branchement au réseau /11
Presentation de l'appareil /11
Réversibilité de la porte /11
Mise en fonctionnement /11
Entreposage des produits a conserver /11
Réglage de la température /11
Changement de la lampe /12
Congélation des produits frais /12
Conservation des produits congelés /12
Production des cubes des glace /12
Décongélation /13
Dégivrage /13
Nettoyage /14
Remarques sur les bruits de fonctionnement /14
Dates techniques /15

FL Index

Veiligheid eerst /16
Elektriciteitsvereisten /17
Transportinstructies /17
Installatie-instructies /17
Uw toestel leren kennen /18
Voorstel voor de schikking van de etenswaren in het toestel /18
Opmeting en regeling van de temperatuur /19
Alvorens de inwerkstelling /19
Diepvriesproducten bewaren /19
Verse etenswaren invriezen /19
Ijsblokjes maken /20
Ontdooien /20
Het binnenlichtje vervangen /20
Schoonmaak en onderhoud /20
De deur verplaatsen /21
Wel en niet /21
Informatie over de functiegeluiden /22
Problemen oplossen /23
Technische gegevens /23

IT Indice

Sicurezza iniziale /24
Requisiti elettrici /25
Istruzioni per il trasporto /25
Istruzioni di installazione /25
Informazioni generali sull'elettrodomestico /26
Suggerimenti sulla disposizione del cibo nell'elettrodomestico /26
Controllo e regolazione della temperatura /27
Prima della messa in funzione /27
Conservazione di cibo congelato /27
Congelamento di cibo fresco /27
Preparazione dei cubetti di ghiaccio /28
Sbrinamento /28
Sostituzione della lampadina interna /28
Pulizia e manutenzione /28
Riposizionamento dello sportello /29
Cosa fare e cosa non fare /29
Informazioni sui rumori di funzionamento /30
Risoluzione dei problemi /31
Dati tecnici /31

MK Содржина

Безбедноста на прво место /32
Електрично приклучување /33
Инструкции за транспорт /33
Инструкции за инсталација /33
Запознајте го вашиот уред /34
Сугестии за аранжирање на храната во уредот /34
Контрола и подесување на температура /35
Пред оперирањето /35
Чување на замрзната храна /35
Замрзнување на свежа храна /35
Правење на коцки мраз /36
Одмрзнување /36
Заменување на внатрешната сијалица /36
Чистење и одржување /36
Де –позиционирање на вратата /37
Направете/немојте да правите /37
Информации за буката при работењето /38
Проблеми – можни решенија /39
Технички податоци /39

BГ Съдържание

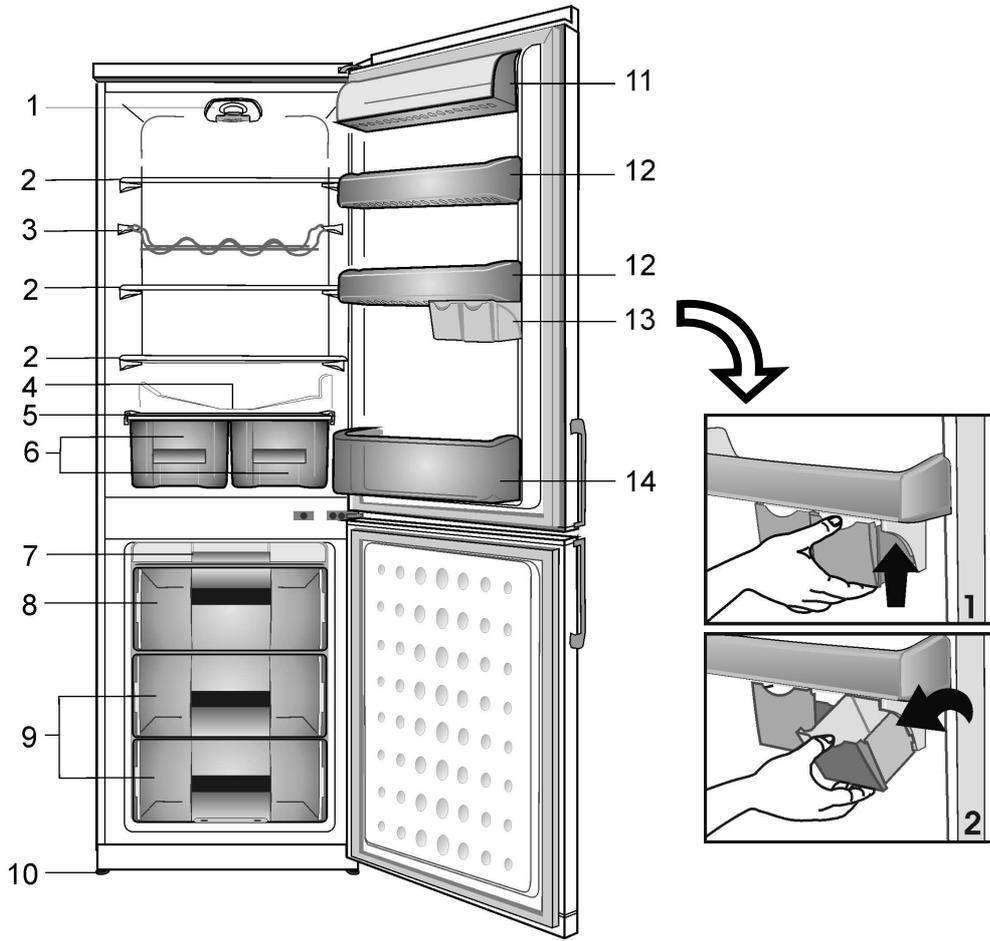
Безопасност преди всичко /40
Електрически изисквания /41
Транспортни инструкции /41
Инструкции при инсталиране /41
Запознаване с вашия уред /42
Препоръки при поддредане на храната /42
Контрол на температурата и настройки /43
Преди работа /43
Съхранение на замразени храни /43
Замразяване на свежи продукти /44
Лед; Размразяване /44
Подмяна на лампичката от вътрешното осветление /45
Почистване и грижи /45
Промяна посоката на отваряне на вратата /45
Полезни съвети /46
Разрешение на проблеми /47
Технически характеристики /47

LT Rodyklė

Svarbiausia - saugumas /48
Elektros reikalavimai /49
Gabenimo nurodymai /49
diegimo instrukcijos /49
Susipažinkite su buitiniu prietaisu /50
Rekomenduojamas maisto produktų išdėstymas
buitiniame prietaise /50
Temperatūros kontrolė ir reguliavimas /51
Prieš pradėdant naudoti /51
Šaldytų maisto produktų laikymas /51
Šviežių maisto produktų užšaldymas /51
Ledo gabaliukų gaminimas /52
Atšildymas; Vidinės lemputės pakeitimas /52
Valymas ir priežiūra /52
Durelių perstatymas /53
Nurodymai /53
Informacija apie garsus prietaisui veikiant /54
Gedimų šalinimas /55
Techniniai duomenys /55

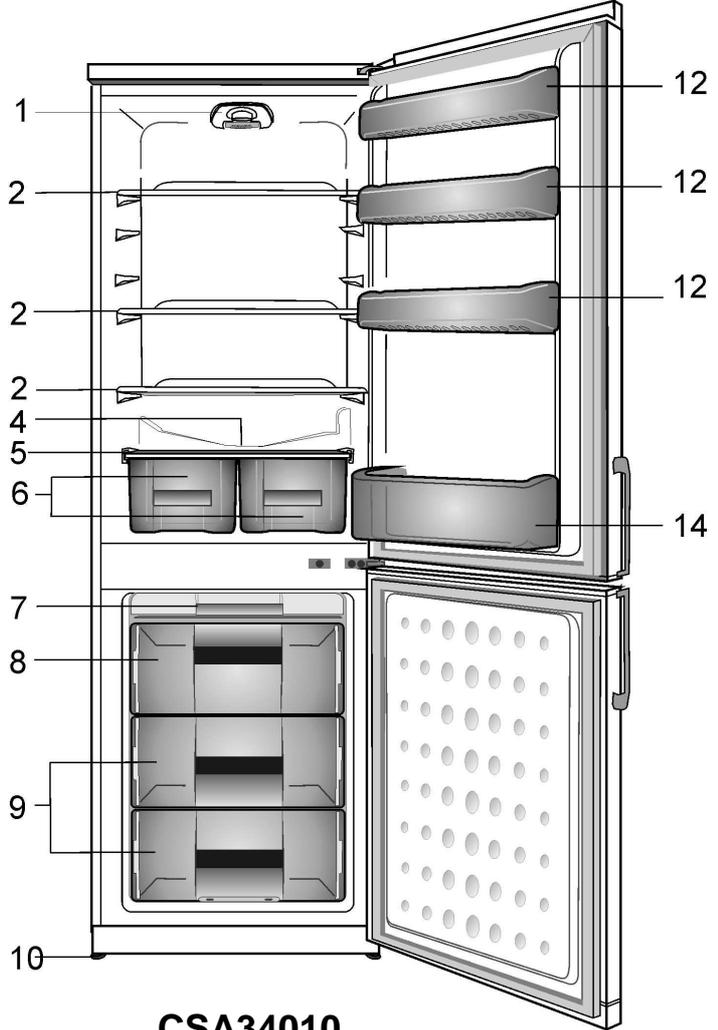
RUS Содержание

Безопасность прежде всего /56
Требования к электропитанию /57
Инструкция по транспортировке /57
Инструкция по установке /57
Общие сведения о холодильнике /58
Рекомендуемый способ размещения продуктов /58
Регулировка температуры /59
Перед началом работы /59
Хранение замороженных продуктов /59
Замораживание свежих продуктов /60
Замораживание льда /60
Размораживание /60
Замена лампочки внутри холодильника /60
Чистка холодильника и уход за ним /61
Перенавешивание дверей /61
Что следует и чего нельзя делать /61
Почему холодильник шумит? /63
Устранение неисправностей /63
Технические характеристики /64

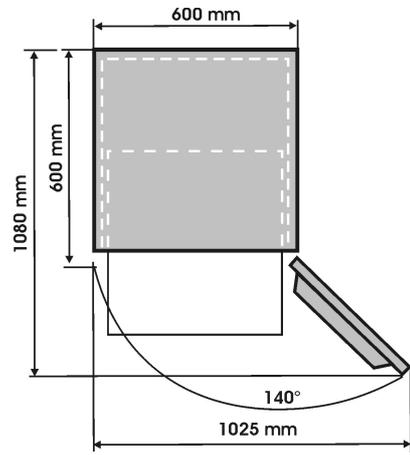
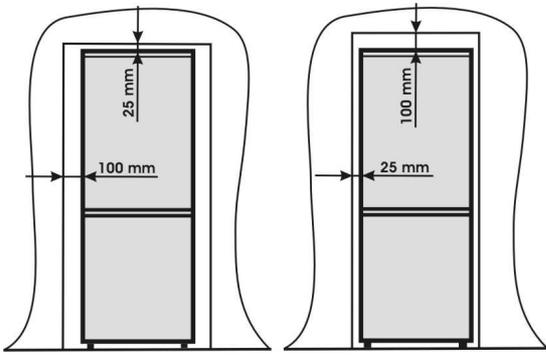


CSA34000, CSA34020

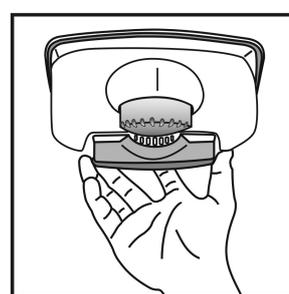
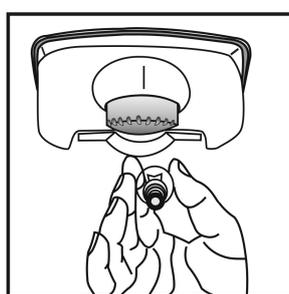
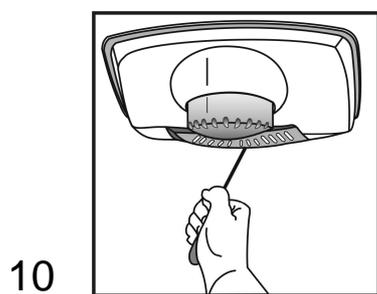
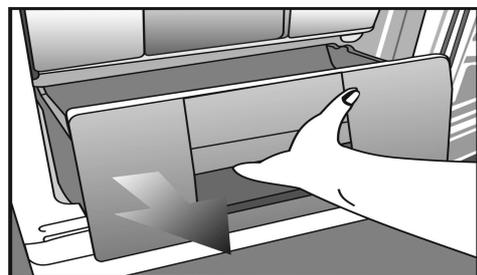
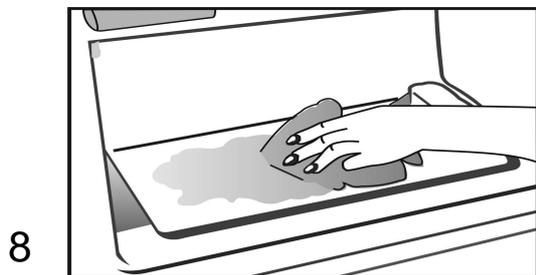
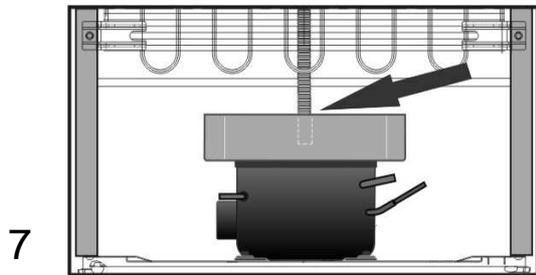
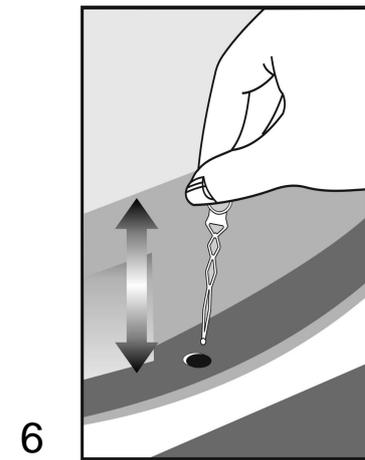
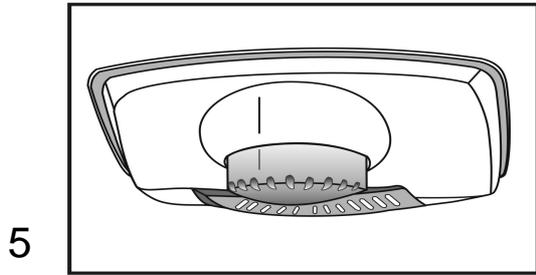
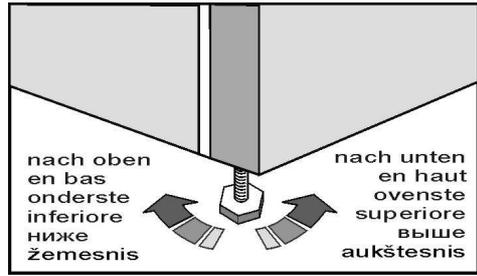
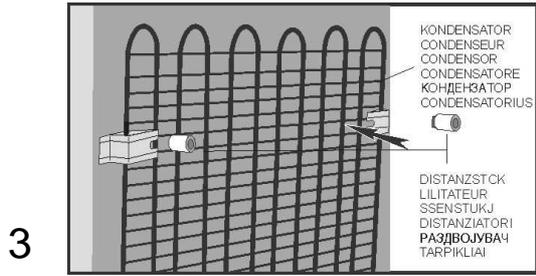
1

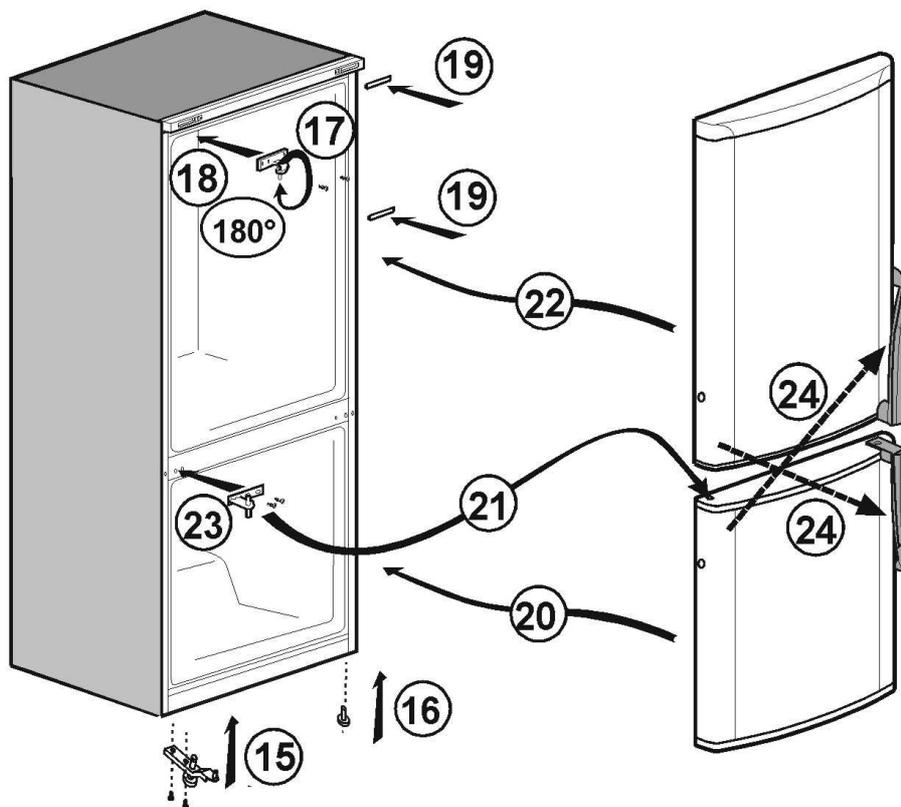
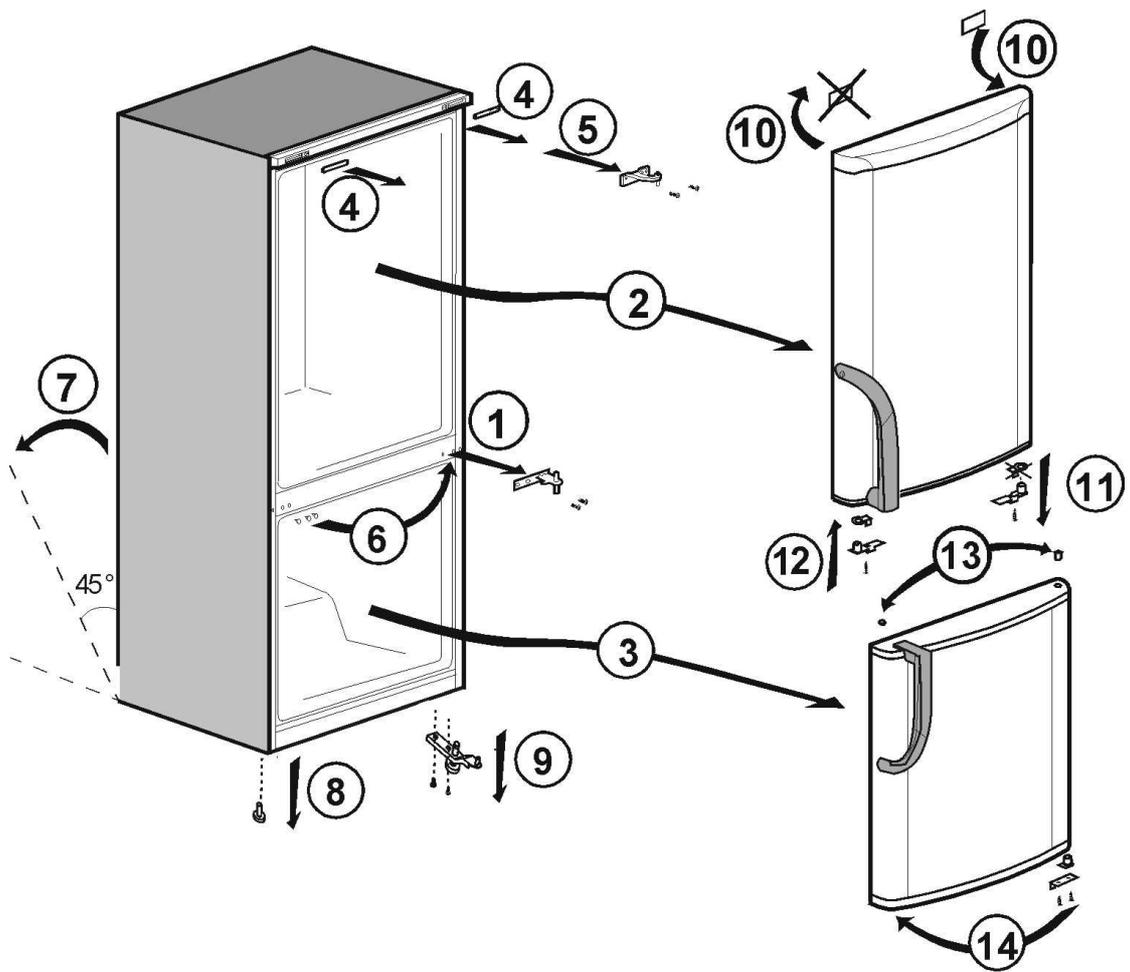


CSA34010



2





Wir danken Ihnen , dass Sie sich für den Kauf eines **BEKO** Produkte entschieden haben. Ihr Gerät genügt hohen Ansprüchen und wurde für eine langjährige Benutzung entworfen.

Wichtige Hinweise für Ihre Sicherheit !

- Entfernen Sie das gesamte Verpackungsmaterial, bevor Sie das Gerät einschalten
- Nachdem Sie das Gerät aufgestellt haben, sollten Sie mit dem Anschliessen und Einschalten mindestens 4 Stunden warten, damit sich das Kältemittel im Kreislauf setzen kann.
- Schnapp-oder Riegelverschluss vom ausgedienten Gerät entfernen oder unbrauchbar machen, damit sich spielende Kinder nicht selbst im alten Gerät einschliessen können.
- Das Gerät ist nur für den Gebrauch im Haushalt bestimmt.
- Werfen Sie das Gerät nicht ins Feuer. Für das in dem Gerät verwendete Kühlmittel und die Gase in der Isolierung sind spezielle Entsorgungsverfahren vorgeschrieben .
Befolgen Sie die Müllverordnungen in Ihrer Region, um das Gerät sicher zu entsorgen.
- Nicht zu empfehlen ist die Verwendung des Gerätes in sehr kalten, unbeheizten Räumen (Garage, Keller, Lagerräume, usw.)

Damit Sie den größtmöglichen Nutzen aus Ihrem Gerät ziehen und es optimal und störungsfrei benutzen können, lesen Sie bitte die Bedienungsanleitung aufmerksam durch. Bewahren Sie sie für den Bedarfsfall sorgfältig auf. Die Nichtachtung dieser Hinweise können zu Sachschäden und zum Verlust der Garantie führen.

Dieses Gerät ist nicht dafür bestimmt durch Personen (einschließlich Kinder) mit eingeschränkten physischen, sensorischen oder geistigen Fähigkeiten oder mangels Erfahrung und/oder mangels Wissen benutzt zu werden, es sei denn, sie werden durch eine für ihre Sicherheit zuständige Person beaufsichtigt oder erhalten von ihr Anweisungen, wie das Gerät zu benutzen ist.

Elektrischer Anschluss

Bevor Sie das Gerät anschliessen, prüfen Sie unbedingt, ob die auf dem Typenschild angegebene Wechselspannung mit der Netzspannung übereinstimmt. Die elektrischen Anschlüsse müssen den gesetzlichen Vorschriften entsprechen. Schließen Sie das Gerät an eine leicht zugängliche Steckdose an .

Warnung !

Dieses Gerät muss richtig geerdet werden. Reparatur- und Wartungsarbeiten sollten nur von Fachkräften durchgeführt werden. Reparaturen, die von nicht qualifizierten Personen ausgeführt werden, sind eine Gefahrenquelle und können gefährliche Konsequenzen für den Benutzer des Gerätes haben.

Achtung!

Dieses Gerät verwendet das Kühlmittel R600a, ein Gas mit hoher Umweltverträglichkeit, das aber brennbar ist. Achten Sie beim Transportieren und Aufstellen des Geräts darauf, daß keine Teile des Kühlmittelkreislaufs beschädigt werden. Vermeiden Sie bei Beschädigungen offenes Feuer oder Zündquellen, und lüften Sie den Raum, in dem sich das Gerät befindet, mehrere Minuten lang.

Warnung !

Verwenden Sie zur Beschleunigung des Abtauprozesses keine mechanischen oder anderen Hilfsmittel als die vom Hersteller empfohlenen Mittel.

Warnung !

Achten Sie darauf, dass der Kühlmittelkreislauf nicht beschädigt wird.

Warnung !

Keine elektrische Geräte benutzen um den Abtauprozess zu beschleunigen. Verwenden Sie in der Kühl-Gefrier - Kombination keine anderen als die vom Hersteller empfohlenen elektrischen Geräte.

Transporthinweise

1. Während des Transports sollte das Gerät stets aufrecht stehend und in Originalverpackung transportiert werden.

2. Wurde das Gerät waagrecht transportiert, so muß es zur Beruhigung des Kältekreislaufes wenigstens 4 Stunden ruhig lassen, bevor der Inbetriebnahme.
3. Für Schäden infolge Nichtbeachtung haftet der Hersteller nicht.
4. Das Gerät muss vor Regen, Feuchtigkeit oder anderen Witterungsbedingungen geschützt werden

Wichtig !

- Greifen Sie nicht mit der Hand unter das Gerät während der Reinigung oder des Transportes. Sie könnten sich an scharfen Kanten oder an die Rohre auf der Geräterückseite verletzen.
- Setzen Sie sich nicht auf das Gerät. Sie könnten sich verletzen oder Beschädigungen am Gerät bewirken.
- Keine schweren Gegenstände bzw. das Gerät selbst auf das Netzkabel stellen. Das könnte zur Beschädigung des Netzkabels führen.
- Lassen Sie Kinder nicht mit dem Gerät spielen.

Aufstellen

1. Die Umgebungstemperatur hat eine Auswirkung auf den Energieverbrauch und die anwandfreie Funktion des Kühlgerätes. Bei der Standortwahl sollten Sie darauf achten, das Gerät in einem Raum mit einer konstanten Umgebungstemperatur in Betrieb zu setzen die seiner Klimaklasse entspricht, dh. + 10...+32°C. (50...90°F) . Ein Raum mit schwankenden Temperaturen (insbesondere nachts oder im Winter unter 10°C) ist zu vermeiden.
2. Bei niedrigen Temperaturen ist es möglich, dass das Gerät nicht funktioniert. Das bewirkt eine Verminderung der Lagerungsdauer von Lebensmitteln, mindert unnötig den Nährwert und im schlechtesten Fall können Lebensmittel frühzeitig verderben. Vermeiden Sie direkte Sonneneinstrahlung, und stellen Sie das Gerät nie in der Nähe einer direkten Wärmequelle auf. (Heizkörper, Herd, Ofen).

Die Mindestabstände zu solchen Geräten betragen :

- zu Gasherden 300 mm
- zu Heizkörper 300 mm
- zu Gefriergeräten 25 mm

3. Halten Sie einen Raum um das Gerät, damit die Luft frei zirkulieren kann. **(Abb.2)** Lüftungsgitter auf der Geräterückseite einsetzen **(Abb.3)**

4. Das Gerät muss auf einem festen, ebenen Untergrund stehen. Bodenunebenheiten durch Ein-oder Herausdrehen der beiden Stellfüßen vorne ausgleichen. Vermeiden Sie starke Geräusche durch richtige Ausrichtung **(Abb 4)**.

5. Lesen Sie Kap. „ Reinigung und Instandhaltung “ bevor der Inbetriebnahme.

Geräteübersicht **(Abb. 1)**

- 1 - Thermostat und Beleuchtungsarmatur
- 2 - Höhenverstellbare Ablagen
- 3 - Weinflaschengestell
- 4 - Tauwasserablauf
- 5 - Deckel für Gemüseschubladen
- 6 - Gemüseschubladen
- 7 - Eiswürfelfach mit Eiswürfelschale
- 8 - Schnellgefrierabteil
- 9 - Gefrierschubladen zur Aufbewahrung von tiefgefrorenen Lebensmitteln
- 10 - Höhenverstellbare Füßen
- 11 - Fach für Milchprodukte
- 12 - Gläserfach
- 13 - Multifunktionelle Schachtel
- 14 - Flaschenfach

Allgemeine Einlagerungsempfehlungen

1. Im Kühlteil werden frische Lebensmittel und Getränke für kurze Zeit aufbewahrt
2. Im Gefrierfach sind im Handel erhältliche tiefgefrorene Produkte für einen langen Zeitraum aufzubewahren, und außerdem besteht die Möglichkeit frische Lebensmittel einzufrieren und zu lagern. Bei abgepackten Waren auf Haltbarkeits- bzw. Verbrauchsdatum achten und die angegebenen Lagerbedingungen unbedingt einhalten.

3. Bewahren Sie Milchprodukte im speziellen Türfach auf.

4. Gekochte Speisen in dicht schliessenden Gefäßen aufbewahren.

5. Frische Lebensmittel, gut verpackt, können auf den Ablagengittern aufbewahrt werden. Gemüse und Obst werden in den Gemüseschubladen aufbewahrt.

6. Bewahren Sie Flaschen im Türfach auf.

7. Frisches Fleisch, in Polyäthylenbeutel gut verpackt, kann nur für einige Tagen auf die unterste Ablage im Kühlabteil gelagert werden. Vermeiden Sie , dass das Fleisch in Berührung mit den gekochten Speisen kommt.

8. Decken Sie die Ablagegitter nicht mit Papier ab , damit die Luft zirkulieren kann.

9. Kein Pflanzöl im Türfach aufbewahren. Vergewissern Sie sich, daß die Lebensmittel gut verpackt bzw. abgedeckt sind, bevor Sie sie einlagern .Lassen Sie warme

Lebensmittel und Getränke abkühlen, bevor Sie sie im Gerät einlagern .

Keine Konserven nach dem Öffnen im Kühlschrank aufbewahren.

10. Glasflaschen mit kohlenensäurehaltigen Sodawasser dürfen nicht im Gefrierabteil aufbewahrt werden.

11. Kälteempfindliche Gemüsearten (Paradeiser, Gurken) und Obst (Ananas, Wassermelonen) mit luftdichter Verpackung aufbewahren.

12. Hochprozentiger Alkohol darf nur aufrecht in fest versiegelten Behältern aufbewahrt werden. Lagern Sie im Kühlschrank keine flüchtigen, explosiven oder brennbaren Stoffe.

Temperaturregelung. Einstellung der Temperatur

Mit den Thermostat kann die die gewünschte Lagertemperatur eingestellt werden (**Abb. 5**). Wenn das Gerät die eingestellte Temperatur erreicht hat, schaltet sich der Thermostat automatisch aus, steigt die Temperatur wieder, so schaltet es sich wieder ein. Stellung „ 5 “ bedeutet die niedrigste Innentemperatur (kälteste Einstellung). Wird der Temperaturregler auf Stufe Mitte zwischen Min.und Max.eingestellt, so wird im Kühlbereich automatisch +5°C (+41°F) erreicht.

Im Kühlschrank gibt es kältere und wärmere Zonen (Gemüseschublade, oberes Teil des Kühlschranks). Jedes Lebensmittel sollte den richtigen Platz bekommen, damit es lange frisch bleibt.

Wir empfehlen, die Temperatur der Raumtemperatur, der Häufigkeit mit der der Kühlschrank geöffnet wird, sowie der Menge der eingelagerten Lebensmittel entsprechend einzustellen.

Die Temperatur im Kühlschrank regelmäßig an verschiedenen Stellen mit einem Thermometer messen. Vermeiden Sie unnötiges und zu langes Öffnen der Tür.

Bevor der Inbetriebnahme

Bevor der Inbetriebnahme prüfen Sie ob :

1. Die Stellfüßen vorne ausgeglichen wurden.
2. Der Innenraum gereinigt wurde und die Luft frei zirkulieren kann
3. Der Innenraum sauber ist (gem. den Empfehlungen im Kap. „Reinigung “)
4. Der Netzstecker richtig eingesteckt ist.

Achtung :

5. Immer wenn das Gerät einschaltet, werden Sie ein Summen hören, das von dem Kompressor des Kühlschranks erzeugt wird Geräusche werden auch vom Kühlmittel der Kühl-Gefrier-Kombination erzeugt. Diese sind normale Betriebsgeräusche.
6. Die leicht gewölbte Form des Kühlschranks, fabrikationsbedingt, ist kein Defekt.
7. Um den korrekten Betrieb des Geräts zu erhalten, den Thermostat auf eine mittlere Position einstellen.
8. Sie können Lebensmittel in das Gerät einräumen, wenn eine geeignete Kühltemperatur erreicht ist. Prüfen Sie die Temperatur im Kühlabteil mit einem Thermometer.

Lagern von tiefgefrorenen Lebensmitteln

Im Gefrierschrank sind im Handel erhältliche tiefgefrorene Produkte für einen langen Zeitraum aufzubewahren.

Sollte der Strom ausfallen, öffnen Sie die Tür nicht. Falls die Unterbrechung nicht mehr als 18 Stunden dauert, werden die Lebensmittel im Gefrierfach nicht beeinträchtigt.

Einmal aufgetaute oder angetaute Produkte sollten sobald wie möglich verzehrt werden und nicht wieder einfrieren, außer sie werden zu einem Fertiggericht weiter verarbeitet.

Einfrieren von frischen Lebensmitteln

Einige Regeln sollten beachtet werden, um Qualitätsverluste zu vermeiden und die Erhaltung von Konsistenz, Geschmack, Nährwert, Vitamineninhalt und Aussehen der Tiefkühlkost zu garantieren:

Frieren Sie nie eine zu große Menge frische Ware auf einmal ein, sonst kann die Ware nicht schnell genug bis zum Kern durchgefroren werden und so können, nach dem Auftauen, Qualität- und Geschmacksverluste auftreten.

Das Gefriervermögen des Gerätes nicht zu überschreiten.

Möglichst schnell einfrieren!

Die einzulegenden Lebensmittel nicht mit den bereits im Fach befindlichen in Berührung zu kommen .

Lassen Sie warme Lebensmittel abkühlen, bevor Sie sie im Gerät einlagern.

Abtauen des Gerätes

Kühlabteil

Das Abtauen erfolgt vollautomatisch während der Kompressor von dem Thermostat unterbrochen wird. Keine Eingriffe sind erforderlich.

Das Abtauwasser läuft durch den Tauwasserablauf in die Auffangschale auf dem Kompressor und verdunstet dort durch die Wärme des Kompressors. **(Abb. 6).**

Das Auftreten von Wassertropfen auf der inneren Rückwand des Kühlraums zeigt die automatische Abtauphase an. Nach dem Abtauen sind Reif- bzw. Eisschichtflecken auf der Rückseite des Kühlschranks nicht unüblich. Verwenden Sie keine spitzen Gegenstände wie Messer oder Gabeln, um diese zu entfernen. Die Abflußöffnung regelmäßig mit einem Reinigungsstäbchen reinigen, damit das Tauwasser stetig und zügig abfließen kann.

Halten Sie die Auffangrinne und die Ablauföffnung sauber. Ist diese verstopft, dann lassen sich die Verschmutzungen mit dem gelieferten Werkstück beseitigen **(Abb.7).**

Gefrierteil

Durch den eingebauten Tauwassersammelbehälter gestaltet sich das Abtauen sehr einfach und unkompliziert.

Sie sollten etwa zweimal pro Jahr abtauen, bzw. wenn sich eine Eisschicht von etwa 7 mm (1/4") Stärke gebildet hat. Schalten Sie zum Abtauen das Gerät ggf. an der Steckdose ab und ziehen Sie den Netzstecker.

Wickeln Sie die Lebensmittel in mehrere Lagen Zeitungspapier und verstauen Sie dann alles an einem kühlen Ort (z.B. Kühlschrank oder Speisekammer).

Um das Abtauen zu beschleunigen, können Sie vorsichtig Behälter mit warmem Wasser in das Gefrierabteil stellen.

Verwenden Sie zum Entfernen des Eises niemals einen spitzen oder scharfen Gegenstand, wie etwa ein Messer oder eine Gabel.

Verwenden Sie zum Abtauen niemals einen Haartrockner, ein elektrisches Heizgerät oder ähnliche Elektroapparate.

Wischen Sie das Tauwasser auf, das sich am Boden des Gefrierabteils angesammelt hat, und trocknen Sie den Innenraum nach dem Abtauen gründlich ab (**Abb. 8 & 9**).

Verbinden Sie den Netzstecker mit der Steckdose und schalten Sie den Strom wieder an.

Wechseln des Türanschlags

Befolgen Sie nacheinander die einzelnen Schritte entsprechend der Numerierung (**Abb. 11**).

Wechsel der Glühlampe

Wenn die Glühlampe defekt ist, können Sie diese leicht selbst austauschen. Ziehen Sie den Netzstecker. Drehen Sie die Schraube der Abdeckung heraus und ziehen Sie die Abdeckung in Pfeilrichtung ab.

Jetzt können Sie die defekte Glühlampe ersetzen. (15 W, Sockel E14)

Setzen Sie die Abdeckung der Glühlampe zurück und schrauben Sie die Schraube wieder ein (**Abb. 10**).

Stecken Sie zum Schluß den Netzstecker in die Steckdose.

Reinigung und Pflege

1. Vor der Reinigung empfiehlt es sich, das Gerät ggf. an der Steckdose abzuschalten und den Netzstecker zu ziehen.

2. Verwenden Sie zum Reinigen weder scharfe Gegenstände noch Scheuermittel, Seife, Haushaltsreiniger, andere Putzmittel oder Wachspolitur.

3. Reinigen Sie den Innenraum des Geräts mit lauwarmem Wasser und reiben Sie ihn dann trocken.

4. Befeuchten Sie zum Reinigen ein Tuch in einer Lösung aus einem Teelöffel Natriumbikarbonat (doppeltkohlensaures Natron) und einem halben Liter Wasser, und wischen Sie den Innenraum damit aus.

5. Achten Sie darauf, daß kein Wasser in die Thermostateinheit gelangt.

6. Wenn das Gerät für eine längere Zeit nicht verwendet werden soll, dann schalten Sie es ab, nehmen Sie sämtliche Lebensmittel heraus, reinigen Sie es, und lassen Sie die Tür leicht geöffnet.

7. Zum Polieren der Metallteile des Geräts (d.h. die Türaußenseite und die seitlichen Außenwände) empfehlen wir die Verwendung eines Wachses auf Silikonbasis (Autopolitur). Auf diese Weise wird die hochwertige Außenlackierung geschützt.

8. Staub, der sich auf dem Kondensator hinter dem Gerät ansammelt, sollte einmal pro Jahr mit einem Staubsauger entfernt werden.

9. Überprüfen Sie die Türdichtung regelmäßig auf Sauberkeit und achten Sie darauf, daß sich keine Reste von Lebensmitteln o.ä. darauf befinden.

10. Vermeiden Sie es in jedem Fall,

- das Gerät mit ungeeigneten Substanzen zu reinigen, wie etwa mit benzinhaltigen Mitteln,
- es allzu hohen Temperaturen auszusetzen,
- es mit scheuernden Substanzen zu putzen, abzureiben o.ä.

11. Ausbau des Deckels des Milchproduktefachs und der Türablage:

- Zum Ausbau den Deckel zunächst 2-3 cm anheben und dann an der Seite abziehen, an der sich im Deckel eine Öffnung befindet.
- Um eine Türablage zu entfernen, zunächst den gesamten Inhalt der Ablage entfernen und dann einfach vom Boden her nach oben drücken.

12. Achten Sie darauf, daß die Plastikschiene an der Rückseite des Geräts, die zum Sammeln von Tauwasser dient, immer sauber bleibt. Wenn Sie die Schiene zum Reinigen ausbauen wollen, dann gehen Sie wie folgt vor:

- Das Gerät ggf. an der Steckdose abschalten und den Netzstecker ziehen.
- Den Stift am Kompressor vorsichtig mit einer Zange zurückbiegen, so daß die Schiene freiliegt.
- Die Schiene abnehmen.
- Die Schiene reinigen und trockenreiben.
- Zum Wiedereinbauen die gleichen Schritte in umgekehrter Reihenfolge ausführen.

13. Stärkere Eisablagerungen sollten regelmäßig mittels ein Eisschabers aus Plastik entfernt werden. Massive Eisablagerungen vermindern die Kühlleistung Ihres Geräts.

Was Sie tun sollten und was auf keinen fall-einige Hinweise

- Richtig:** Das Gerät regelmäßig reinigen und abtauen (siehe Abschnitt „Abtauen“).
- Richtig:** Rohes Fleisch und Geflügel tiefer lagern als gekochte Speisen und Molkereiprodukte.
- Richtig:** Bei Gemüse alles unbrauchbare Blattwerk entfernen und etwaigen Schmutz abwischen.
- Richtig:** Blattsalat, Kohl, Petersilie und Blumenkohl am Stiel belassen.
- Richtig:** Käse fest in Butterbrotpapier und dann in einen Beutel aus Polyethylen wickeln, und die Luft soweit als möglich herausdrücken. Käse schmeckt am besten, wenn er eine Stunde vor dem Verzehr aus dem Kühlabteil genommen wird.
- Richtig:** Rohes Fleisch und Geflügel nicht zu fest in Polyethylen- oder Aluminiumfolie einwickeln, um ein Austrocknen zu verhindern.
- Richtig:** Fisch und Innereien in Polyethylenbeutel wickeln.
- Richtig:** Lebensmittel, die einen starken Geruch haben oder nicht austrocknen sollen, in Polyethylenbeutel oder Aluminiumfolie wickeln oder in luftdichten Behältern lagern.
- Richtig:** Brot gut einwickeln, damit es frisch bleibt.
- Richtig:** Weißwein, Bier und Mineralwasser vor dem Servieren gut kühlen.
- Richtig:** Von Zeit zu Zeit den Inhalt des Gefrierabteils überprüfen.
- Richtig:** Lebensmittel so kurz wie möglich aufbewahren und die Angaben „Mindestens haltbar bis:“ bzw.
- Richtig:** Handelsübliche Tiefkühlware entsprechend der Hinweise auf der jeweiligen Verkaufsverpackung lagern.
- Richtig:** Zum Einfrieren nur frische Lebensmittel bester Qualität verwenden und diese vorher gründlich säubern.
- Richtig:** Einzufrierende Lebensmittel vorher in kleine Portionen zerlegen, damit sie rasch durchfrieren.
- Richtig:** Lebensmittel zum Einfrieren in Aluminiumfolie oder Gefrierbeutel aus einwandfreiem Polyethylen packen und darauf achten, daß die Luft vollständig herausgedrückt wurde.
- Richtig:** Tiefkühlware gleich nach dem Einkaufen einwickeln und sobald als möglich in das Gefrierabteil legen.
- Richtig:** Tiefkühlware zum Auftauen ins Kühlabteil legen.
- Falsch:** Bananen im Kühlabteil lagern.
- Falsch:** Melonen im Kühlabteil lagern. - Melonen können allerdings für kurze Zeit gekühlt werden, solange sie eingewickelt werden, so daß sich ihr Aroma nicht auf andere Lebensmittel überträgt.
- Falsch:** Die Ablagen mit einem schonenden Material bedecken. - Dies würde die Kaltluftzirkulation behindern.
- Falsch:** Gifte oder Gefahrenstoffe im Gerät lagern. - Das Gerät ist ausschließlich für die Lagerung von Lebensmitteln bestimmt.
- Falsch:** Lebensmittel verzehren, die zu lange im Gerät gelagert wurden.
- Falsch:** Gekochte Speisen und frische Lebensmittel zusammen in einen Behälter tun. - Beides sollte getrennt verpackt und gelagert werden.
- Falsch:** Beim Auftauen Wasser oder Flüssigkeit von Lebensmitteln auf andere Lebensmittel tropfen lassen.
- Falsch:** Die Tür längere Zeit offenstehen lassen. - Hierdurch wird der Betrieb des Geräts teurer, und die Eisbildung verstärkt sich.
- Falsch:** Zum Entfernen des Eises spitze oder scharfe Gegenstände verwenden, wie etwa ein Messer oder eine Gabel.
- Falsch:** Warme Speisen ins Gerät stellen. - Besser zuerst abkühlen lassen.
- Falsch:** Mit Flüssigkeit gefüllte Flaschen oder ungeöffnete Konserven mit kohlenensäurehaltigen Getränken in das Gefrierabteil stellen. - Diese können zerplatzen.
- Falsch:** Beim Einfrieren frischer Lebensmittel das maximale Gefriervermögen überschreiten.
- Falsch:** Kindern Speiseeis oder Eissorbetts unmittelbar nach dem Herausnehmen aus dem Gefrierabteil geben. - Die sehr niedrige Temperatur kann zu 'kalten Verbrennungen' an den Lippen führen.
- Falsch:** Kohlensäurehaltige Getränke einfrieren.
- Falsch:** Aufgetaute Tiefkühlware weiter aufbewahren. - Statt dessen innerhalb von 24 Stunden verzehren oder kochen und wiedereinfrieren.
- Falsch:** Mit feuchten Händen etwas aus dem Gefrierabteil herausnehmen.

Massnahmen bei Betriebsstörungen

Wenn das Gerät nach dem Einschalten nicht funktionieren sollte, dann prüfen Sie, ob

- der Netzstecker richtig in der Steckdose steckt, und daß der Strom angeschaltet ist (zum Prüfen der Stromversorgung können Sie ein anderes Gerät an die Steckdose anschließen);
- ob evtl. die Sicherung durchgebrannt ist / der Sicherungsautomat ausgelöst wurde oder der Hauptschalter auf Aus steht;
- ob der Temperaturwahlschalter richtig eingestellt wurde;

- (falls der angegossene Stecker ersetzt wurde) ob der neu angebrachter Stecker richtig verdrahtet wurde.

Sollte das Gerät nach dieser Überprüfung immer noch nicht funktionieren, dann setzen Sie sich bitte mit dem Händler in Verbindung, bei dem Sie das Gerät erworben haben.

Denken bitte Sie daran, daß eine Gebühr fällig wird, wenn am Gerät kein Fehler gefunden werden sollte; prüfen Sie das Gerät daher auf jeden Fall wie oben beschrieben.

Technische Daten

Hersteller	BEKO	
Typ (Sterne – Kennzeichnung)	GEFRIERKOMBINATION ✱ ✱ ✱ ✱	
Bezeichnung (Model)	CSA34000 & CSA34010	CSA34020
Gesamter Bruttoinhalt (l)	340	340
Gesamter Nutzinhalt (l)	292	292
Gefrierteil Nutzinhalt (l)	87	87
Kühlteil Nutzinhalt (l)	205	205
Gefriervermögen in kg /24h	5	5
Energie-Effizienz-Klasse (1)	A	A+
Energieverbrauch kWh/Jahr (2)	333	267
Lagerzeit bei Störung (h)	18	18
Geräusch [dB(A) re 1 pW]	41	40
Umweltfreundliches Kühlmittel R600a		
(1) Energie-Effizienz-Klassen A..... G (die Effizienzklassen für Elektrogeräte reichen von A = niedrigster Verbrauch bis G = hoher Verbrauch)		
(2) Der wirkliche Energieverbrauch hängt von vom Standort der Kühl-Gefrier-Kombination und von den Funktionierungsbedingungen ab.		



Bedeutung des Symbols „Mülltonne“

Schonen Sie unsere Umwelt, Elektrogeräte gehören nicht in den Hausmüll.

Nutzen Sie die für die Entsorgung von Elektrogeräten vorgesehenen Sammelstellen und geben dort Ihre Elektrogeräte ab die Sie nicht mehr benutzen werden.

Sie helfen damit die potenziellen Auswirkungen, durch falsche Entsorgung, auf die Umwelt und die menschliche Gesundheit zu vermeiden.

Sie leisten damit Ihren Beitrag zur Wiederverwertung, zum Recycling und zu anderen Formen der Verwertung von Elektro- und Elektronik-Altgeräten.

Informationen, wo die Geräte zu entsorgen sind, erhalten Sie über Ihre Kommunen oder die Gemeindeverwaltungen.

In vielen Ländern der EU ist die Entsorgung von Elektro- und Elektronik-Altgeräten über den Haus- und/oder Restmüll ab 13.8.2005 verboten.

In Deutschland ab 23.3.2006.

Félicitations pour avoir choisi un appareil de qualité **BEKO**, projeté pour vous offrir beaucoup d'années de fonctionnement.

Premièrement la sécurité!

- Ne pas connecter votre appareil au réseau électrique avant d'avoir enlevé tout emballage ou pièce de protection pendant le transport
- Laissez l'appareil rester pendant au moins 4 heures avant de le mettre en fonction, pour permettre la stabilisation de l'huile du compresseur, si l'appareil a été transporté horizontalement.
- Si vous recyclez un vieil appareil ayant un verrou attaché dans la porte, assurez-vous qu'il a été laissé en bonne condition pour prévenir l'entrée des enfants.
- L'appareil doit être utilisé exclusivement dans le but pour lequel il a été projeté.
- Ne pas jeter l'appareil au feu. Votre appareil contient des substances sans CFC dans l'isolation, qui sont inflammables. Nous vous suggérons de contacter votre autorité locale pour recevoir des informations concernant le recyclage et les centres recommandés.
- Nous ne recommandons pas l'utilisation de l'appareil dans un espace non chauffé, froid. (ex: garage, annexe, etc.)
- Pour obtenir un fonctionnement meilleur et irréprochable de votre appareil il est très important de lire attentivement ces instructions. Si vous ne respectez pas ces instructions votre droit de recevoir service gratuit sera annulé.
- Nous vous prions de garder ces instructions dans une place sûre pour référence rapide.

Cet appareil ne sera pas utilisé par des personnes ayant capacités physiques, sensorielles ou mentales réduites, ou sans expérience concernant l'utilisation de l'appareil, si une personne responsable de leur sécurité ne les a pas instruites pour ce but.

Les enfants doivent être surveillés pour avoir la certitude qu'ils ne jouent pas avec l'appareil.

Avertissements et conseils importants

Il est très important que cette notice d'utilisation soit gardée avec l'appareil pour toute future consultation. Si cet appareil devait être vendu ou transféré à une autre personne, assurez-vous que la notice suive l'appareil de façon à ce que le nouvel utilisateur puisse être informé du fonctionnement de celui-ci et des avertissements relatifs. Ces avertissements sont donnés pour votre sûreté et pour celle d'autrui. Nous vous prions donc de bien vouloir les lire attentivement avant d'installer et d'utiliser votre réfrigérateur.

Sûreté

- ♦ Cet appareil a été conçu pour être utilisé par des adultes. Veillez donc à ce que les enfants n'y touchent pas ou qu'ils l'utilisent comme un jouet.
- ♦ Débranchez toujours la prise de courant avant de procéder au nettoyage intérieur et au remplacement de la lampe d'éclairage.
- ♦ Cet appareil est lourd; faites attention lors d'un déplacement.

Service / réparation

- ♦ Il est dangereux de modifier ou d'essayer de modifier les caractéristiques de cet appareil.
- ♦ En cas de panne, n'essayez pas de réparer l'appareil vous-même. Les réparations effectuées par du personnel non qualifié peuvent provoquer des dommages. Contactez le service après vente de votre revendeur et exigez des pièces détachées d'origine.

Utilisation

- ♦ Les réfrigérateurs ménagers sont destinés uniquement à la conservation des aliments et des boissons.

Installation

- ♦ Assurez-vous qu'après avoir installé l'appareil, celui-ci ne repose pas sur le câble d'alimentation.
- ♦ L'appareil chauffe sensiblement au niveau du condenseur et du compresseur. Veillez à ce que l'air circule librement autour de l'appareil. Une ventilation insuffisante entraînerait un mauvais fonctionnement et une augmentation de la consommation d'électricité.
- ♦ Si l'appareil a été transporté couché, il est recommandé d'attendre environ 4 heures avant de le brancher.

Installation

Si cet appareil, muni d'une fermeture magnétique, doit être employé pour en remplacer une autre muni d'une fermeture à ressort, nous vous conseillons de rendre cette dernière inutilisable avant de mettre l'ancien appareil au rebut. Cela dans le but d'éviter que des enfants puissent s'y enfermer et mettre ainsi leur vie en danger.

Emplacement

- ♦ Placez de préférence votre appareil loin d'une source de chaleur (chauffage, cuisson, rayons solaires trop intenses). Pour le bon fonctionnement de votre appareil, la température ambiante du local doit être comprise entre $+10^{\circ}$ et $+32^{\circ}\text{C}$ (classe SN). En dehors de ces limites, l'appareil ne fonctionne plus normalement.
- ♦ Veillez à la bonne circulation de l'air à l'arrière de l'appareil. Pour un meilleur rendement de celui-ci, la distance minimale entre la partie supérieure de l'appareil et un éventuel élément de cuisine doit être au moins de 100 mm (**fig. 2**).
- ♦ Montez les deux entretoises arrière livrés séparément (**fig. 3**).
- ♦ Mettez l'appareil de niveau en agissant sur les pieds réglables (**fig. 4**).

Branchement au réseau

Votre appareil est prévu pour fonctionner sous une tension de 230 volts monophasée. Il doit être raccordé à une prise murale munie d'un contact de terre.

Le fabricant décline toute responsabilité si cette prévention contre les accidents n'est pas respectée.

Présentation de l'appareil (Fig. 1)

- 1 - Boite thermostat et lampe pour lumière intérieure
- 2 - Clayettes de rangement
- 3 - Support bouteilles de vin
- 4 - Canal collecteur de l'eau de dégivrage
- 5 - Dessus de bac à légumes
- 6 - Bac à légumes
- 7 - Compartiment pour stockage glaçons
- 8 - Compartiment pour congélation rapide
- 9 - Compartiments de conservation
- 10 - Pied réglable
- 11 - Étagère à couvercle
- 12 - Étagère de contreporte
- 13 - Boite multifonctionnelle
- 14 - Porte bouteilles

Réversibilité de la porte (Fig. 11)

Procédez suivant l'ordre numérique

Mise en fonctionnement

L'appareil étant convenablement installé, nous vous conseillons de nettoyer l'intérieur avec de l'eau tiède légèrement savonneuse (produit à vaisselle). N'utilisez ni produit abrasif, ni poudre à récurer qui risqueraient d'endommager les finitions.

Branchez l'appareil, le voyant vert de signalisation s'allume. Réglez la manette du thermostat sur une position moyenne, le voyant rouge s'allume; attendez que ce voyant s'éteigne - cela signifie que la température optimale a été atteinte - avant d'y introduire les denrées à conserver.

Entreposage des produits à conserver

Une conservation et une hygiène optimales sont obtenues dans les conditions suivantes :

- ♦ Les denrées à conserver dans le réfrigérateur doivent être fraîches et refroidies à la température ambiante. Elles doivent être emballées dans des récipients hermétiques (boîtes, sachets en polyéthylène, feuille d'aluminium alimentaire) pour qu'elles ne s'impregnent ni ne dégagent d'odeur ou d'humidité.

- ♦ Les produits lactés (oufs, beurre...) sont conservés dans l'étagère supérieure de porte.

- ♦ Les aliments préparés sont conservés sur les clayettes, les fruits et légumes verts dans le bac à légumes. Les bananes ne doivent pas être conservées dans un réfrigérateur.

- ♦ Les viandes crues, poissons et charcuterie doivent être conservés sur les clayettes inférieures (zone la plus froide).

Disposer les aliments de telle sorte que l'air puisse circuler librement tout autour. Ne couvrez pas les clayettes de papier ou d'un plateau.

Réglage de la température

a) compartiment réfrigérateur

La température intérieure est réglée par le thermostat (**Fig. 5**).

Les températures obtenues à l'intérieur de l'armoire peuvent varier en fonction des conditions d'utilisation: emplacement, température ambiante, fréquence de l'ouverture des portes, quantité de denrées à l'intérieur. La position de la manette peut être modifiée en tenant compte de ces conditions. En général, pour une température ambiante de +25°C, la manette du thermostat sera placée sur une position moyenne.

Le thermostat assure aussi le dégivrage automatique de la partie réfrigérateur. Évitez un réglage qui pourrait provoquer une marche continue : la température intérieure pourrait baisser en dessous de 0°C d'où un risque de prise en glace des boissons et une formation excessive de givre sur les parois ainsi qu'une augmentation de la consommation d'électricité.

Changement de la lampe

Débranchez l'appareil. Dévissez la vis de fixation du diffuseur. Remplacez la lampe (max 15W) **Fig. 10**.

Congélation des produits frais

- ◆ Congelez exclusivement des produits de première qualité après les avoir étouffés et préparés si nécessaire.
- ◆ Laissez les plats cuisinés refroidir à la température ambiante avant de les introduire dans le congélateur.
- ◆ Tous les produits à congeler devront être emballés dans des sachets de polyéthylène, des barquettes d'aluminium « spécial congélation », des boîtes en plastique. Ces emballages doivent être hermétiques.
- ◆ Chaque paquet doit être proportionné à l'importance de la consommation familiale de manière à être utilisés en une seule fois. Des paquets de petites dimensions permettent d'obtenir une congélation rapide et uniforme.
- ◆ Ne pas congeler en une seule fois une quantité de produit supérieure à la capacité de congélation de l'appareil indiquée sur la plaque signalétique.
- ◆ Un produit décongelé ne doit jamais être recongelé.
- ◆ Ne pas placer dans le congélateur des bouteilles ou boîtes de boissons gazeuses, elles pourraient éclater.
- ◆ Ne consommez pas les bâtonnets glacés dès leur sortie du congélateur pour éviter les brûlures dues au froid.

Pour congeler des produits frais :

Ne congelez pas en une seule fois plus que la capacité de congélation indiquée sur la plaque signalétique (5kg/24h) 24 heures avant d'introduire des aliments frais dans le congélateur placez le bouton du thermostat sur une position plus froide sans pour autant que la température intérieure du réfrigérateur descende en dessous de 0°C.

Disposez les paquets à congeler dans le compartiment supérieur.

N'ouvrez pas la porte du congélateur pendant l'opération de congélation

Laissez l'appareil en régime de congélation pendant 24 heures, puis, au bout de ce laps de temps, remplacez le bouton du thermostat en position moyenne. Mettez les produits congelés dans les tiroirs inférieurs.

Conservation des produits congelés

- ◆ Les produits congelés peuvent être rangés à n'importe quel emplacement de la partie congélateur. Nous vous conseillons cependant de les placer dans les tiroirs inférieurs, si possible, afin de laisser libres l'espace pour la congélation.
- ◆ Quand vous achetez un produit surgelé, assurez-vous que l'emballage est intact, qu'il ne présente aucune trace d'humidité, qu'il n'est pas gonflé, ce qui serait le signe d'un début de décongélation.
- ◆ Respectez la durée de conservation indiquée par le fabricant des produits surgelés.
- ◆ Évitez d'ouvrir trop souvent la porte et ne la laissez ouverte que le temps nécessaire. Une augmentation de la température peut réduire la durée de conservation des aliments.
- ◆ Après avoir refermé la porte, attendez environ 30 secondes avant de tenter de l'ouvrir à nouveau, le temps que la dépression créée par le froid s'atténue.

Production des cubes de glace

Remplissez le bac à cubes de glace à trois quarts et mettez-la dans le congélateur. Les cubes de glace se détachent plus simplement si vous passez le bac pour quelques secondes sous un jet d'eau froide.

Décongélation

Les viandes, volailles et poissons doivent être décongelés dans le réfrigérateur pour éviter le développement de bactéries. Les autres produits peuvent être décongelés à l'air ambiant.

Les petites portions peuvent être cuisinées dès leur sortie du congélateur. Beaucoup de plats prêts à cuire peuvent être également cuisinés sans décongélation préalable.

Conformez-vous toujours aux préconisations figurant sur l'emballage.

Le pain et les pâtisseries peuvent être décongelés à four chaud.

Les fours à micro-ondes peuvent être utilisés pour décongeler la plupart des aliments.

Respectez les conseils figurant dans la notice de ces fours.

En cas de coupure de courant, si l'arrêt de fonctionnement ne dépasse pas 18 heures, il n'y a aucun risque d'altération des aliments congelés. Abstenez-vous cependant d'ouvrir la porte (le temps de remontée en température peut sensiblement être diminué si l'appareil est peu chargé). Dès que vous constatez un début de décongélation, les aliments doivent être consommés le plus rapidement possible.

Ne jamais recongeler un aliment qui a été décongelé.

Dégivrage

a) partie réfrigérateur

Le dégivrage de votre réfrigérateur est entièrement automatique et se produit à chaque arrêt du compresseur. Aucune intervention de votre part n'est nécessaire. Pendant le fonctionnement on constate l'apparition de gouttes de condensation ou de glace sur la paroi arrière. Elles seront éliminées pendant le dégivrage automatique. L'eau produite s'écoulera par le trou d'évacuation (**Fig. 6**) elle sera collectée dans le bac situé sur le compresseur d'où elle s'évaporerait.

Important:

Gardez propre le collecteur et le tube d'écoulement de l'eau de dégivrage. Pour cela, utilisez la pièce de défonçage livrée avec l'appareil. Veillez à ce que le tube soit tout le temps avec l'extrémité dans l'intérieur du bac collecteur situé sur le moteur pour prévenir l'écoulement de l'eau sur l'installation électrique ou sur le plancher (**Fig. 7**).

b) partie congélateur

La formation de givre à l'intérieur de l'appareil ne peut être évitée. Le givre se forme quand l'humidité contenue dans l'air vient en contact avec les surfaces froides du congélateur. C'est pourquoi la porte ne doit être ouverte qu'en cas de nécessité. Une mince couche de givre ne nuit pas au fonctionnement de l'appareil.

Quand la couche de givre atteint une dizaine de millimètres, il faut procéder au dégivrage complet. Nous vous conseillons de faire cette opération quand l'appareil est peu chargé.

- ◆ Avant le dégivrage, si l'appareil n'est pas vide, mettez le bouton du thermostat sur une position plus froide pour que les produits soient portés à très basse température.
- ◆ Débranchez l'appareil.
- ◆ Sortez les produits congelés et conservez-les dans un endroit frais en les enveloppant dans plusieurs feuilles de papier journal ou mieux dans des emballages isothermes (sacs isothermes, feuilles de plastique à bulles...).
- ◆ Laissez la porte ouverte.

N'employer en aucun cas des objets tranchants pour gratter le givre ni d'appareils électriques chauffants (seche-cheveux, radiateurs).

- ♦ Après la fonte du givre, essuyez et séchez soigneusement l'armoire.

Nettoyage

Avant toute opération de nettoyage, prenez la précaution de débrancher l'appareil.

Nettoyage intérieur :

Il est recommandé de nettoyer le réfrigérateur très régulièrement.

- Retirez tous les accessoires (clayettes, balconnets, bac à légumes...). Lavez-les à l'eau tiède additionnée d'un détergent doux (produit utilisé pour la vaisselle par exemple) ; rincez à l'eau javellisée et séchez soigneusement.
 - Lavez les parois intérieures. Soignez les supports de clayettes.
 - Lavez le joint de porte sans omettre de nettoyer également sous le joint.
- (Fig. 8 et 9).**

Nettoyage extérieur :

Lavez l'ensemble de la carrosserie à l'eau tiède légèrement savonneuse. Rincez et séchez.

De temps en temps, dépoussiérez le condenseur avec une brosse douce ou un aspirateur.

Arrêt prolongé

Lorsque l'appareil doit rester à l'arrêt pendant un certain temps : débranchez la prise de courant ; videz l'appareil ; nettoyez-le à fond ; laissez la porte entrouverte pour éviter l'apparition de mauvaises odeurs.

Remarques sur les bruits de fonctionnement

Afin que la température choisie reste constante, l'appareil enclenche périodiquement le compresseur. Les bruits qui en résultent proviennent du fonctionnement de l'appareil. Ils diminuent automatiquement dès que l'appareil a atteint la température de service.

Bourdonnements étouffés

Ces bruits normaux proviennent du moteur du compresseur. Ils s'intensifient un peu lorsque le moteur s'enclenche.

Gargouillis et clapotis légers

Ils proviennent de la circulation du fluide réfrigérant dans les serpentins.

Déclics

Ces déclics sont audibles chaque fois que le thermostat ordonne l'enclenchement ou la coupure du moteur.

Des craquements peuvent survenir si ...

- La décongélation automatique se met en marche.
- L'appareil est en train de se refroidir et/ou se réchauffer (dilatation des matériaux).

Si les bruits de fonctionnement deviennent trop forts, vous pouvez peut-être en trouver facilement la cause et les supprimer.

L'appareil n'est pas d'aplomb

Utilisez les pieds à vis ou placez quelque chose sous l'appareil pour le caler.

Les parois de l'appareil appuient contre quelque chose

Veillez éloigner l'appareil des meubles ou appareils qu'il touche.

Les tiroirs, paniers ou clayettes ne sont pas bien fixés ou au contraire coincés

Vérifiez le bon positionnement des pièces, amovibles et remettez-les correctement en place si nécessaire.

Des bouteilles ou récipients placés dans l'appareil se touchent

Dans ce cas, éloignez les bouteilles et récipients légèrement les uns des autres.

Dates techniques

Marque	BEKO	
Modèle	COMBINÉ * 	
	CSA34000 & CSA34010	CSA34020
Volume nominal brut (l)	340	340
Volume nominal utile (l)	292	292
Volume compartiment congélateur (l)	87	87
Volume compartiment réfrigérateur (l)	205	205
Capacité de congélation (kg/24 h)	5	5
Classe énergétique (1)	A	A+
Pouvoir consommé (kWh/year) (2)	333	267
Autonomie (h)	18	18
Bruit [dB(A) re 1 pW]	41	40
Réfrigérant écologique R600 a		
(1) Classe énergétique : A . . . G (A = économique . . . G = moins économique)		
(2) La consommation réelle d'énergie dépend des conditions d'utilisation et de l'emplacement de l'appareil.		

Recyclage

Ce produit est marqué du symbole du tri sélectif, relatif aux déchets d'équipements électriques et électroniques. Cela signifie que ce produit doit être pris en charge par un système de collecte sélectif conformément à la directive européenne 2002/96/CE, afin de pouvoir être recyclé ou démantelé dans le but de réduire tout impact sur l'environnement. Attention les produits électroniques n'ayant pas fait l'objet d'un tri sélectif sont potentiellement dangereux pour l'environnement et la santé humaine en raison de la présence potentielle de substances dangereuses.

Gefeliciteerd met uw keuze voor een kwaliteitstoestel van **BEKO**, ontwikkeld voor vele jaren dienst.

Veiligheid eerst!

Sluit uw toestel niet op de stroomtoevoer aan totdat alle verpakking en transportbescherming werd verwijderd.

- Laat de koelkast, als ze horizontaal werd vervoerd, minstens 4 uur stilstaan alvorens ze in werking te stellen. Dit dient om de olie van de compressor te laten zakken.

- Als u een oud toestel met een slot of een klink aan de deur vervangt, zorg er dan voor dat het op een veilige manier wordt achtergelaten zodat kinderen er niet in opgesloten kunnen geraken.

- Dit toestel mag enkel worden gebruikt voor het doel waar het voor dient.

- Verbrand uw apparaat niet. Het apparaat bevat bestanddelen zonder C.F.K. in de isolatie. Deze zijn brandbaar. Wij raden u aan om de plaatselijke instanties te contacteren voor informatie over de beschikbare faciliteiten voor het verwijderen van uw toestel.

- Wij raden het gebruik van dit toestel af in een onverwarmde, koude ruimte. (bijv. garage, serre, aanbouw, schuurtje, bijgebouw, enz.)

Het is heel belangrijk deze instructies zorgvuldig te lezen om de best mogelijke en probleemloze werking van uw toestel te bewerkstelligen. Het niet opvolgen van deze instructies kan uw recht op gratis service tijdens de garantieperiode doen vervallen.

Gelieve deze instructies op een veilige plaats te bewaren voor eenvoudige raadpleging.

Dit toestel is niet geschikt voor gebruik door personen met fysische of mentale problemen of met een gebrek aan ervaring of kennis tenzij er toezicht of uitleg over het product gegeven wordt door de persoon die de verantwoordelijkheid over hun veiligheid draagt.

Kinderen moeten onder toezicht staan zodat ze niet met het toestel kunnen spelen.

Elektriciteitsvereisten

Vergewis u ervan, alvorens u de stekker in het stopcontact steekt, dat de voltage en de frequentie op de kwalificatieplaat binnenin het toestel overeenkomen met uw stroomtoevoer. Wij raden u aan dit toestel aan te sluiten op de hoofdtoevoer via een naar behoren aangesloten en verzekerd stopcontact op een onmiddellijk bereikbare plaats.

Waarschuwing! Dit toestel moet worden geaard.

Herstellingen aan de elektrische uitrusting mogen enkel door een gekwalificeerde technicus worden uitgevoerd. Foutieve herstellingen, die werden uitgevoerd door een ongekwalificeerde persoon, houden risico's in die kritieke gevolgen kunnen hebben voor de gebruiker van het toestel.

OPGELET!

Dit toestel werkt op R 600a. Dit is een milieuvriendelijk, maar brandbaar gas. Tijdens het transport en de plaatsing van het product moet er zorg voor worden gedragen dat het koelsysteem niet wordt beschadigd. Als het koelsysteem toch wordt beschadigd en er ontstaat een gaslek, hou het product dan verwijderd van open vuurbronnen en verlucht de kamer een tijdje.

WAARSCHUWING - Gebruik geen andere mechanische toestellen of andere middelen om het ontdooiingproces te versnellen dan die toestellen of middelen die door de fabrikant worden aangeraden.

WAARSCHUWING - Beschadig het koelcircuit niet.

WAARSCHUWING - Gebruik geen elektrische toestellen in de bewaarladen van het toestel, tenzij ze door de fabrikant worden aangeraden.

Transportinstructies

1. Het toestel mag enkel in staande positie worden vervoerd. De oorspronkelijke verpakking moet intact blijven tijdens het transport.
2. Als het toestel tijdens het transport horizontaal werd geplaatst, mag het minstens gedurende 4 uur niet in werking worden gesteld zodat het systeem kan stabiliseren.

3. Het niet naleven van de bovenstaande instructies kan het toestel beschadigen. Hier kan de fabrikant niet voor verantwoordelijk worden gehouden.

4. Het apparaat moet worden beschermd tegen regen, vochtigheid en andere weersinvloeden.

Belangrijk!

- Tijdens het schoonmaken/dragen van het toestel dient u ervoor te zorgen dat de metalen draden aan de onderkant van de condensor, die zich aan de achterkant van het toestel bevindt, niet worden aangeraakt. Deze kunnen vingers en handen kwetsen.
- Probeer niet bovenop het toestel te gaan zitten of staan, omdat het daar niet voor werd ontworpen. U zou zichzelf kunnen kwetsen of het toestel beschadigen.
- Zorg ervoor dat de hoofdkabel niet onder het toestel komt vast te zitten tijdens en na het verplaatsen ervan. Dit zou de kabel kunnen beschadigen.
- Laat kinderen niet met het toestel spelen of aan de knoppen komen.

Installatie-instructies

1. Plaats uw toestel niet in een kamer waar de temperatuur 's nachts en/of vooral 's winters lager dan 10°C (50°F) kan worden. Het werd ontworpen voor een werking in een omgevingstemperatuur tussen +10°C en +32°C (50°F en 90°F). Bij lagere temperaturen zou het apparaat mogelijk niet kunnen werken. Dit zou de bewaartijd van de etenswaren verkorten.
2. Plaats het toestel niet in direct zonlicht of in de nabijheid van een fornuis of een radiator. Dit zou de functies van het toestel extra belasten. Als het toch naast een warmtebron of een diepvriezer wordt geplaatst, neem dan de volgende minimumafstanden in acht:
 - Van een fornuis 30 mm
 - Van een radiator 300 mm
 - Van een diepvriezer 25 mm
3. Zorg voor voldoende ruimte rond het toestel, zodat de lucht er vrij kan circuleren (**Afbeelding 2**).
 - Bevestig het verluchtingstokje aan de achterkant van uw koelkast om de afstand tussen de koelkast en de muur te bepalen (**Afbeelding 3**).

4. Het toestel moet op een vlak oppervlak worden geplaatst. De twee voorste voetjes kunnen naar wens worden aangepast. Draai ze met of tegen de richting van de klok, totdat ze veilig en stevig de grond raken en uw toestel goed recht staat. Het juist afstellen van de voetjes voorkomt overdreven trillingen en lawaai (Afbeelding 4).
5. Raadpleeg het onderdeel "Schoonmaak en Onderhoud" om uw toestel klaar te maken voor gebruik.

Uw toestel leren kennen (Afbeelding 1)

- 1 - Thermostaat en lampkast
- 2 - Aanpasbare kabinetsschappen
- 3 - Wijnflessenhouder
- 4 - Watercollector
- 5 - Deksel van de groentelade
- 6 - Groentelades
- 7 - Houder voor ijschaal en ijschaal
- 8 - Lade voor snel invriezen
- 9 - Lade voor het bewaren van ingevroren etenswaren
- 10 - Aanpasbaar voetje
- 11 - Vak voor zuivelproducten
- 12 - Schap voor glazen potten
- 13 - Bekerhouder
- 14 - Vak voor flessen

Voorstel voor de schikking van de etenswaren in het toestel

Richtlijnen voor het bereiken van een optimale opslagruimte en hygiëne:

1. De koelruimte dient voor het gedurende korte termijn bewaren van vers voedsel en drank.
2. Het diepvriezergedeelte is  gekwalificeerd en is geschikt voor het invriezen en bewaren van diepvriesproducten. De aanbeveling voor -bewaring, zoals vermeld op de verpakking van de diepvriesproducten, moet altijd in acht worden genomen.

3. Melkproducten moeten worden bewaard in het speciale vak voorzien in de deur.

4. Bereide gerechten moeten in luchtdichte containers worden bewaard.

5. Verse ingepakte producten kunnen op het schap worden bewaard. Vers fruit en groenten moeten worden schoongemaakt en worden bewaard in de groentelade.

6. Flessen kunnen in het deurvak worden bewaard.

7. Rauw vlees pakt u in een plastic zakje en bewaart u op het onderste schap. Zorg ervoor dat het niet in contact komt met bereide etenswaren, zodat besmetting wordt vermeden. Bewaar rauw vlees uit veiligheid niet langer dan twee of drie dagen.

8. Voor maximale efficiëntie mogen de verwijderbare schappen niet worden bedekt met papier of andere materialen, zodat de koele lucht er vrij rond kan circuleren.

9. Bewaar geen plantaardige olie in de deurvakken. Bewaar de etenswaren verpakt, ingepakt of bedekt. Laat warm eten en warme dranken eerst afkoelen, alvorens u ze in de koelkast plaatst. Overschot van ingeblikte etenswaren mag niet in het blik worden bewaard.

10. Bruisende dranken mogen niet worden ingevroren en producten zoals ijslolly's mogen niet te koud worden gegeten.

11. Sommige stukken fruit en groenten worden slecht wanneer ze worden bewaard bij temperaturen rond 0°C. Daarom pakt u ananassen, meloenen, komkommers, tomaten en gelijkaardige producten beter in plastic zakjes in.

12. Sterk alcoholische dranken moeten rechtstaand worden bewaard in veilig gesloten containers. Bewaar nooit producten met een ontvlambaar drijfgas (vb. slagroomverdelers, spuitbussen, enz.) of met explosieve bestanddelen. Zij vormen ontploffingsgevaar.

Opmeting en regeling van de temperatuur

De temperatuur wordt geregeld door de thermostaatknop (Afbeelding 5) en mag op eender welke positie tussen 1 en 5 (de koudste positie) worden ingesteld.

De gemiddelde temperatuur in de koelkast zou ongeveer +5°C (+41°F) moeten bedragen. Regel daarom de thermostaat zo dat de gewenste temperatuur wordt bereikt. Sommige gedeelten van de koelkast kunnen koeler of warmer zijn (zoals de groentelade en het bovenste gedeelte van de koelkast). Dit is normaal. Wij raden u aan om de temperatuur af en toe te controleren met een thermometer, zodat u ervoor kan zorgen dat deze temperatuur blijft behouden. Het frequent openen van de deur doet de inwendige temperatuur stijgen. U wordt daarom aangeraden de deur zo snel mogelijk na gebruik te sluiten.

Alvorens de inwerkingstelling

Laatste controle

Alvorens u het toestel begint te gebruiken, controleer of:

1. De voetjes zo werden geregeld dat de koelkast perfect recht staat.
2. De binnenkant droog is en dat de lucht achteraan vrij kan circuleren.
3. De binnenkant proper is, zoals aanbevolen onder "Schoonmaak en onderhoud".
4. De stekker in het stopcontact zit en de elektriciteit is aangesloten. Wanneer de deur wordt geopend, zal het binnenlichtje aangaan.

Ter informatie:

5. U zult een geluid horen wanneer de compressor opstart. De vloeistof en de gassen die zich in het koelsysteem bevinden, zouden ook wat lawaai kunnen veroorzaken en dit ongeacht of de compressor aan het werken is of niet. Dit is normaal.
6. Een lichte golving van de bovenkant van de koelkast is normaal wegens het gebruikte fabricatieproces; het is geen defect.
7. Wij raden u aan de thermostaatknop halfweg in te stellen en de temperatuur op te volgen, zodat het toestel de vereiste

bewaartemperaturen behoudt (Zie onderdeel Opmeting en regeling van de temperatuur).
8. Laad het toestel niet onmiddellijk, nadat het is aangeschakeld. Wacht tot de juiste bewaartemperatuur wordt bereikt. Wij raden u aan de temperatuur op te meten met een accurate thermometer (zie: Opmeting en regeling van de temperatuur).

Diepvriesproducten bewaren

Uw diepvriezer is geschikt voor het langdurige bewaren van commercieel ingevroren etenswaren en kan ook worden gebruikt om verse etenswaren in te vriezen en te bewaren. Open de deur niet in geval van een elektriciteitspanne. De ingevroren etenswaren zouden niet mogen worden aangetast, als de panne minder dan 18 uur duurt. Als ze langer duurt, moeten de etenswaren worden nagekeken en ofwel onmiddellijk worden opgegeten, ofwel worden klaargemaakt en dan opnieuw ingevroren.

Verse etenswaren invriezen

Gelieve de volgende instructies in acht te nemen om de beste resultaten te bereiken. Vries nooit een al te grote hoeveelheid in één keer in. De kwaliteit van het eten blijft het best geconserveerd wanneer het zo snel mogelijk goed tot in het hart wordt ingevroren. Overschrijd de vriescapaciteit van uw toestel niet binnen een tijdspanne van 24 uur. Warm eten in de diepvriezer plaatsen, heeft tot gevolg dat de machine aan één stuk door zal blijven koelen totdat het eten vast is diepgevroren. Dit kan tijdelijk leiden tot een overdreven afkoeling van het koelkastgedeelte. Houd de thermostaatknop op de middenpositie wanneer u verse etenswaren invriest. Kleine hoeveelheden etenswaren, tot ½ kg. (1 lb.), kunnen worden ingevroren zonder de temperatuurknop te verdraaien. Zorg er goed voor geen diepvriesproducten te mengen met verse etenswaren.

Ijsblokjes maken

Vul de vorm voor $\frac{3}{4}$ met water en plaats hem in de diepvriezer. Maak aangevoren vormen los met het uiteinde van een lepel of een gelijkaardig instrument; gebruik nooit scherpe voorwerpen, zoals messen of vorken.

Ontdooien

A) Koelkastgedeelte

Het koelkastgedeelte ontdooit automatisch. Het dooiwater loopt naar de afvoerpijp via een verzamelbak aan de achterkant van het toestel (**Afbeelding 6**).

Tijdens het ontdooien kunnen er waterdruppels worden gevormd aan de achterkant van het koelkastgedeelte, waar er zich een verborgen verdampers bevindt. Sommige druppels zouden op de voering kunnen blijven zitten en opnieuw aanvriezen wanneer het ontdooiingproces is afgelopen. Gebruik geen puntige of scherpe voorwerpen, zoals messen of vorken, om de opnieuw aangevoren druppels te verwijderen. Als het dooiwater op een bepaald moment niet afloopt van het verzamelkanaal, controleer dan of er geen etensresten de afvoerpijp hebben geblokkeerd. De afvoerpijp kan met een pijpreiniger of een gelijkaardig instrument worden vrijgemaakt.

Controleer of de slang op permanente wijze met het ene uiteinde in de verzamelbak op de compressor is geplaatst om te voorkomen dat water op de elektrische installatie of op de vloer wordt gemorst (**Afbeelding 7**).

B) Het diepvriesgedeelte

Ontdooien is zeer eenvoudig en zonder vuiligheid, dankzij een speciale verzamelbak voor het dooiwater.

Ontdooi twee keer per jaar of wanneer er zich een ijslaag van ongeveer 7 mm ($\frac{1}{4}$ "") heeft gevormd. Om de ontdooiprocedure te beginnen, schakel het toestel uit aan het stopcontact en trek de hoofdstekker uit.

Al de etenswaren moeten in verschillende lagen krantenpapier worden ingepakt en worden bewaard in een koele ruimte (vb. koelkast of provisiekamer).

U mag eventueel komen met warm water voorzichtig in de diepvriezer plaatsen om het ontdooien te versnellen.

Gebruik geen puntige of scherpe voorwerpen, zoals messen of vorken, om het ijs te verwijderen.

Gebruik nooit haardrogers, elektrische verwarmingstoestellen of andere gelijkaardige elektrische toestellen om te ontdooien. Spons het verzamelde dooiwater op de bodem van het diepvriesgedeelte op. Maak de binnenkant na het ontdooien goed droog (**Afbeelding 8 en 9**). Steek de stekker in het stopcontact en schakel de stroomtoevoer aan.

Het binnenlichtje vervangen

Moest het lichtje uitvallen, schakel dan het apparaat uit aan het stopcontact en trek de hoofdstekker uit.

Vergewis u er vervolgens van dat het peertje veilig in de houder is vastgedraaid. Steek de stekker terug in en schakel aan.

Als het lichtje nog altijd niet werkt, schaf dan in uw plaatselijke elektriciteitswinkel een vervanglichtje aan van 15 Watt (Max) met een schroefdop van het type E14 en vervang het defecte peertje (**Afbeelding 10**).

Verwijder het uitgebrande lichtpeertje onmiddellijk.

Schoonmaak en onderhoud

1. Wij raden u aan het toestel uit te schakelen aan het stopcontact en de hoofdstekker uit te trekken voor het schoonmaken.

2. Gebruik nooit scherpe instrumenten of schurende bestanddelen, zeep, huishoudproducten afwasmiddel of boenwas om te poetsen.

3. Gebruik lauw water om het kabinet van het toestel schoon te maken en wrijf het droog.

4. Gebruik een vochtige doek, uitgewrongen in een oplossing van één koffielepel natriumbicarbonaat voor 50 cl water, om de binnenkant schoon te maken en wrijf vervolgens droog.

5. Zorg ervoor dat er geen water de temperatuurregelaar binnensijpelt.

6. Als het toestel voor een lange periode niet zal worden gebruikt, schakel het dan uit, verwijder al de etenswaren, maak het schoon en laat de deur op een kier staan.

7. Wij raden u aan de metalen onderdelen van het product (d.i. de buitenkant van de deur, de wand van de kast) op te poetsen met een siliconewas (autoboenwas) om de verfafwerking van hoge kwaliteit te beschermen.

8. Al het stof dat zich op de condensator nestelt, die zich achteraan het toestel bevindt, moet één keer per jaar met een stofzuiger worden verwijderd.

9. Kijk de deurgrendels regelmatig na om u ervan te vergewissen dat ze proper en vrij van etensresten zijn.

10. Nooit doen:

- Maak het toestel nooit schoon met ongeschikt materiaal; vb. producten op basis van petroleum.
- Stel het toestel nooit bloot aan hoge temperaturen op eender welke manier.
- Schrob, wrijf, enz. nooit met schurend materiaal.

11. Verwijdering van de zuivelbeschermer en het deurvak:

- Om de zuivelbeschermer te verwijderen, licht u hem eerst ongeveer enkele centimeters op en trekt u hem dan van de kant waar er een opening is in de beschermer.
- Om een deurvak te verwijderen, neemt u er al de inhoud eerst uit en drukt u het deurvak vervolgens eenvoudigweg naar boven van de basis.

12. Zorg ervoor dat de speciale plastic bak, die achteraan het toestel het dooiwater opvangt, altijd proper is. Als u de bak wilt verwijderen om hem schoon te maken, volg dan de onderstaande instructies:

- Schakel het toestel uit aan het stopcontact en trek de hoofdstekker uit
 - Plooi de nagel op de compressor voorzichtig recht met een tang, zodat de bak kan worden verwijderd
 - Hef de bak op.
 - Maak de bak schoon en wrijf hem droog
 - Zet het geheel terug in elkaar door de volgorde van de handelingen om te draaien
13. Om een lade te verwijderen, trekt u hem zo ver mogelijk uit het toestel, licht u hem op en trekt u hem er vervolgens volledig uit.

De deur verplaatsen

Ga te werk in de volgorde van de getallen (Afbeelding 11).

Wel en niet doen

- Best-** Uw toestel regelmatig schoonmaken en ontdooien (Zie "Ontdooien")
- Best-** Rauw vlees en gevogelte bewaren onder klaargemaakte etenswaren en zuivelproducten.
- Best-** Onbruikbare bladeren van groenten verwijderen en eventuele aarde er afwrijven.
- Best-** Laat sla, kool, peterselie en bloemkool op hun stengel.
- Best-** Pak kaas eerst in vetvrij papier in en vervolgens in een plastic zakje. Probeer zo veel mogelijk lucht buiten te sluiten. Voor het beste resultaat neemt u de kaas een uur voor de maaltijd uit de koelkast.
- Best-** Pak rauw vlees en gevogelte los in plastic of aluminiumfolie in. Dit voorkomt uitdroging.
- Best-** Pak vis en restafval in plastic zakjes in.
- Best-** Pak etenswaren met een sterke geur of etenswaren die kunnen uitdrogen in plastic zakjes of aluminiumfolie in of plaats ze in een luchtdichte bak.
- Best-** Pak brood goed in, zodat het vers blijft.
- Best-** Koel witte wijn, bier, pils en mineraalwater alvorens op te dienen.
- Wel doen -** Kijk de inhoud van de diepvriezer nu en dan eens na.
- Best-** Bewaar etenswaren zo kort mogelijk en houdt u aan de vervaldatum.
- Best-** Bewaar diepvriesproducten volgens de instructies op de verpakking.
- Best-** Opteer altijd voor verse etenswaren van hoge kwaliteit en zorg ervoor dat ze volledig proper zijn alvorens u ze invriest.
- Best-** Verdeel in te vriezen verse etenswaren in kleine porties, zodat ze snel kunnen invriezen.
- Best-** Pak al de etenswaren in aluminiumfolie of plastic diepvrieszakjes in en zorg ervoor dat alle lucht wordt buitengesloten.
- Best-** Pak diepvriesproducten onmiddellijk in na aankoop en plaats ze zo snel mogelijk in de diepvriezer.
- Best-** Ontdooi etenswaren in het koelkastgedeelte.

- Niet-** Bananen bewaren in het koelkastgedeelte.
- Niet-** Meloen bewaren in uw koelkast. De meloen kan voor korte perioden worden afgekoeld, zolang hij is ingepakt en niet de smaak van andere etenswaren kan bederven.
- Niet-** De schappen bedekken met beschermend materiaal. Dit zou de luchtcirculatie kunnen hinderen.
- Niet-** Giftige of gevaarlijke bestanddelen in uw koelkast bewaren. Het toestel werd namelijk enkel ontworpen voor het bewaren van eetbare producten.
- Niet-** Etenswaren consumeren die overdreven lang in de koelkast hebben gestaan.
- Niet-** Klaargemaakte en verse etenswaren samen in dezelfde bak bewaren. Zij moeten afzonderlijk worden ingepakt en bewaard.
- Niet-** Ontdooiende etenswaren of sappen van etenswaren op andere etenswaren laten druppelen.
- Niet-** De deur voor een lange tijd open laten staan. Dit zal het toestel kostelijker maken en overdreven ijsaanslag veroorzaken.
- Niet-** Scherpe objecten, zoals messen of vorken, gebruiken om het ijs te verwijderen.
- Niet-** Warm eten in het toestel plaatsen. Laat het eerst afkoelen.
- Niet-** Flessen of luchtdichte blikken met koolzuurhoudende vloeistoffen in de diepvriezer plaatsen. Deze zouden namelijk kunnen barsten.
- Niet-** De maximumlading overschrijden wanneer u verse etenswaren invriest.
- Niet-** Ijsjes of ijslolly's, die direct uit de diepvriezer komen, aan kinderen geven. De lage temperatuur kan 'vriesbrandwonden' veroorzaken op de lippen.
- Niet-** Bruisende dranken diepvriezen.
- Niet-** Ingevroren etenswaren, die zijn ontdooid, proberen te bewaren; zij moeten binnen de 24 uur worden opgegeten of worden klaargemaakt en opnieuw ingevroren.

- Niet-** Items uit de diepvriezer nemen met natte handen.

Informatie over de functiegeluiden

Om de geselecteerde temperatuur constant te houden, schakelt uw toestel nu en dan de compressor AAN.

De resulterende geluiden zijn normaal. Van zodra het toestel de gewenste temperatuur heeft bereikt, zullen de geluiden automatisch minder luid worden.

Het zoemende geluid wordt voortgebracht door de motor (compressor). Wanneer de motor wordt AANgeschakeld, kan het geluid even luider worden.

Het bubbelende, gorgelende of gonzende geluid wordt voortgebracht door de koelvloeistof, wanneer ze door de pijpen stroomt.

Het klikkende geluid kan altijd worden gehoord wanneer de thermostaat de motor AAN/UIT schakelt.

Een klikkend geluid kan voorkomen wanneer

- het automatische ontdooisysteem is actief.
- het toestel aan het afkoelen of aan het opwarmen is (materiaalexpansie).

Als deze geluiden overdreven luid zijn, zijn de oorzaken ervan waarschijnlijk niet heel erg. Meestal kan dit heel eenvoudig worden opgelost.

- Het toestel staat niet recht - Gebruik de aanpasbare voetjes of plaats verpakkingsmateriaal onder de voetjes.
- Het toestel staat tegen iets anders - Gelieve het toestel te verwijderen van keukeneenheden of andere toestellen.
- Laden, manden of schabben liggen los of kleven vast - Gelieve de verwijderbare onderdelen na te kijken en ze, indien nodig, opnieuw te plaatsen.
- Flessen en/of kommen raken elkaar - Gelieve de flessen en/of kommen van elkaar te verwijderen.

Problemen oplossen

Als het toestel niet werkt wanneer het is aangeschakeld, controleer dan het volgende:

- Of de stekker goed in het stopcontact steekt en of de stroomtoevoer aanstaat. (Om de stroomtoevoer naar het stopcontact te testen, sluit u een ander toestel erop aan)
- Of de zekering is gesprongen / de stroomonderbreker is doorgeslagen / de hoofddistributie werd afgesloten.
- Of de temperatuurregeling juist werd ingesteld.
- Of de nieuwe stekker juist werd aangesloten, als u de aangeleverde standaardstekker heeft vervangen.

Als het toestel nog altijd niet werkt na alle bovenstaande controles, contacteer dan de verdeler van wie u het toestel heeft gekocht. Gelieve ervoor te zorgen dat de bovenstaande controles werden uitgevoerd, aangezien u de verplaatsing zal worden aangerekend als er geen fout wordt vastgesteld.

Technische gegevens

Merk	BEKO	
Toesteltype	COMBI * ** *	
Model	CSA34000 & CSA34010	CSA34020
Totale volume (l.)	340	340
Totale bruikbare volume (l.)	292	292
Bruikbare volume van de diepvriezer (l.)	87	87
Bruikbare volume van de koelkast	205	205
Diepvriescapaciteit (kg/24 u)	5	5
Energieklasse (1)	A	A+
Stroomverbruik (kWh/jaar) (2)	333	267
Autonomie (u)	18	18
Lawaai [dB(A) re 1 pW]	41	40
Ecologisch koelmiddel R600a		
(1) Energieklasse: A . . . G (A = economisch . . . G = minder economisch)		
(2) Het reële stroomverbruik hangt af van de gebruiksomstandigheden en de plaats van het toestel.		



Het symbool  op het product of op de verpakking geeft aan dat het product niet als huishoudelijke afval kan worden behandeld. In plaats daarvan moet het worden afgegeven in het toepasselijke recyclagecentrum voor het recyclen van elektrische en elektronische apparaten. Door ervoor te zorgen dat dit product op de juiste manier wordt verwijderd, helpt u potentiële negatieve gevolgen te vermijden voor het milieu en de menselijke gezondheid, die anders veroorzaakt zouden kunnen worden door de verkeerde afvalbehandeling van dit product. Voor meer gedetailleerde informatie over het recyclen van dit product, neem contact op met de plaatselijke instanties, uw huishoudafvalverwerkingsdienst of de winkel waar u het product hebt aangekocht.

Complimenti per la scelta di un **BEKO** elettrodomestico di qualità, progettato per una lunga durata.

Innanzitutto la sicurezza!

Non collegare l'elettrodomestico all'alimentazione elettrica finché non sono stati rimossi l'imballaggio e le protezioni per il trasporto.

- Lasciare l'elettrodomestico diritto per almeno 4 ore prima di accenderlo, per consentire all'olio del compressore di risistemarsi se è stato trasportato in modo orizzontale.
- Se si dismette un elettrodomestico vecchio con lucchetto o chiusura sullo sportello, assicurarsi che sia in condizione di sicurezza per evitare che un bambino vi resti intrappolato.
- Questo elettrodomestico deve essere utilizzato esclusivamente per l'uso per cui è stato progettato.
- Non gettare l'elettrodomestico nel fuoco. L'elettrodomestico contiene sostanze non CFC nel materiale isolante che sono infiammabili. Si consiglia di contattare l'autorità locale per informazioni sullo smaltimento e sugli impianti disponibili.
- È sconsigliato l'utilizzo dell'elettrodomestico in ambienti freddi e non riscaldati (ad esempio garage, serra, dipendenza, rimessa, giardino, etc.).

Per ottenere le migliori prestazioni possibili e un funzionamento senza problemi è molto importante leggere con attenzione le seguenti informazioni. La mancata osservanza di queste istruzioni può invalidare il diritto alla manutenzione gratuita in periodo di garanzia.

Conservare queste istruzioni al sicuro per una rapida consultazione.

Questo apparecchio elettrico non è inteso per essere utilizzato da persona con handicap fisico, e/o mentale o con mancanza di esperienza e competenza anche se ad esse siano state date istruzioni concernenti l'uso da un supervisore o da persona con esperienza.

I bambini devono essere supervisionati da un adulto affinché non utilizzino l'apparecchio per il gioco.

Requisiti elettrici

Prima di inserire la spina nella presa a muro assicurarsi che la tensione e la frequenza riportate sull'etichetta informativa all'interno dell'elettrodomestico corrispondano all'alimentazione in uso.

Si consiglia di collegare questo elettrodomestico alla rete di alimentazione tramite una presa dotata di interruttore e fusibile in una posizione facilmente accessibile.

Avvertenza! Questo elettrodomestico deve essere dotato di messa a terra.

Le riparazioni all'apparecchiatura elettrica devono essere eseguite esclusivamente da tecnici qualificati. Riparazioni errate eseguite da persone non qualificate possono provocare conseguenze cruciali per l'utilizzatore dell'elettrodomestico.

ATTENZIONE!

Questo elettrodomestico utilizza il gas R 600a che rispetta l'ambiente ma è infiammabile. Durante il trasporto e l'installazione del prodotto è necessario fare attenzione a non danneggiare il sistema di raffreddamento. Se il sistema di raffreddamento è danneggiato e vi è perdita di gas dal sistema, tenere il prodotto lontano da fiamme e ventilare la stanza per il tempo necessario.

AVVERTENZA - Non utilizzare apparecchiature meccaniche o altri mezzi diversi da quelli consigliati dal produttore per accelerare il processo di sbrinamento.

AVVERTENZA - Non danneggiare il circuito del refrigerante.

AVVERTENZA - Non utilizzare componenti elettrici all'interno degli scomparti per la conservazione del cibo, a meno che non siano del tipo consigliato dal produttore.

Istruzioni per il trasporto

1. L'elettrodomestico deve essere trasportato solo in posizione verticale. L'imballaggio fornito deve essere intatto durante il trasporto.
2. Se l'elettrodomestico è stato trasportato in posizione orizzontale, non deve essere messo in funzione per almeno 4 ore per consentire al sistema di risistemarsi.

3. La mancata osservanza delle istruzioni sopra riportate può causare danni all'elettrodomestico dei quali il produttore non è responsabile.
4. L'elettrodomestico deve essere protetto da pioggia, umidità e altri fenomeni atmosferici.

Importante!

- È necessario fare attenzione quando si pulisce/trasporta l'elettrodomestico affinché quest'ultimo non tocchi la parte inferiore dei cavi metallici del condensatore sulla parte posteriore dell'elettrodomestico in quanto potrebbero verificarsi lesioni alle dita e alle mani.
- Non tentare di sedersi o di stare in piedi sull'elettrodomestico poiché non è progettato per tale uso. Potrebbero risultarne lesioni personali o danni all'elettrodomestico.
- Assicurarsi che i cavi principali non siano impigliati sotto l'elettrodomestico durante e dopo lo spostamento poiché potrebbero derivarne danni ai cavi.
- Non permettere ai bambini di giocare con l'elettrodomestico o di manomettere i comandi.

Istruzioni di installazione

1. Non tenere l'elettrodomestico in un ambiente in cui la temperatura scenderà con ogni probabilità sotto i 10 °C (50 °F) di notte e/o in inverno, poiché è progettato per il funzionamento a temperature comprese tra i +10 e +32 °C (50 e 90 °F). A temperature più basse, l'elettrodomestico potrebbe non funzionare, provocando una riduzione nella durata di conservazione del cibo.
2. Non posizionare l'elettrodomestico vicino a fornelli o radiatori o alla luce diretta del sole, poiché ciò causerebbe ulteriore sollecitazione sulle funzioni dell'elettrodomestico. Se viene installato accanto a una fonte di calore o a un freezer, mantenere le seguenti distanze laterali minime:
 - Da fornelli 30 mm
 - Da radiatori 300 mm
 - Da freezer 25 mm
3. Assicurarsi che ci sia spazio sufficiente intorno all'elettrodomestico per garantire la libera circolazione dell'aria (**elemento 2**).
 - Collocare il coperchio di aerazione posteriore sul retro del frigorifero per impostare la distanza tra il frigorifero e il muro (**elemento 3**).

4. L'elettrodomestico deve essere collocato su una superficie piana. È possibile regolare i due piedi anteriori come necessario. Per assicurare che l'elettrodomestico sia in posizione verticale regolare i due piedi anteriori ruotandoli in senso orario o antiorario finché non si ottiene contatto stabile con il pavimento. La corretta regolazione dei piedi previene vibrazione e rumore eccessivi **(elemento 4)**.

5. Consultare il capitolo "Pulizia e manutenzione" per preparare l'elettrodomestico per l'uso.

Conoscere l'elettrodomestico (elemento 1)

- 1 - Alloggiamento del termostato e della spia
- 2 - Mensole regolabili dell'armadietto
- 3 - Supporto per bottiglie di vino
- 4 - Raccoglitore d'acqua
- 5 - Coperchio scomparto frutta e verdura
- 6 - Scomparti frutta e verdura
- 7 - Supporto per vaschetta del ghiaccio e vaschetta del ghiaccio
- 8 - Scomparto per il congelamento rapido
- 9 - Scomparti per la conservazione di cibi congelati
- 10 - Piedini regolabili
- 11 - Scomparto latticini
- 12 - Mensola per barattoli
- 13 - Tazza di conservazione
- 14 - Mensola per bottiglie

Suggerimenti sulla disposizione del cibo nell'elettrodomestico

Linee guida per ottenere la conservazione e l'igiene ottimale:

1. Lo scomparto frigo serve per la conservazione a breve termine di cibi freschi e bevande.

2. Lo scomparto del freezer è  adatto al congelamento e alla conservazione di cibo precongelato.

È necessario osservare sempre i consigli per la conservazione  riportati sulla confezione dei cibi.

3. I prodotti caseari devono essere conservati in uno scomparto speciale presente nello sportello.

4. I piatti cotti devono essere conservati in contenitori a tenuta d'aria.

5. I prodotti freschi incartati possono essere conservati sulla mensola. La frutta fresca e le verdure devono essere pulite e conservati nello scomparto apposito.

6. È possibile conservare le bottiglie nell'apposito spazio nello sportello.

7. Per conservare carne cruda avvolgerla in buste di polietilene e collocarla sulla mensola più bassa. Non mettere la carne cruda in contatto con cibi cotti, per evitare contaminazioni. Per sicurezza conservare la carne cruda solo per due o tre giorni.

8. Per la massima efficienza le mensole amovibili non devono essere coperte di carta o altri materiali affinché sia possibile la libera circolazione dell'aria fredda.

9. Non conservare oli vegetali sulle mensole dello sportello. Conservare i cibi confezionati, incartati o coperti. Permettere ai cibi e alle bevande calde di raffreddarsi prima di inserirle nel frigorifero. I cibi in scatole di latta parzialmente consumati non devono essere conservati nella latta.

10. Non congelare bevande gasate e non consumare prodotti come cubetti di ghiaccio aromatizzati troppo freddi.

11. Alcuni tipi di frutta e verdura si rovinano se conservati a temperature intorno a 0°C. Pertanto avvolgere ananas, meloni, cetrioli e prodotti simili in buste di polietilene

12. I super alcolici devono essere conservati in posizione verticale in contenitori ben chiusi. Non conservare mai prodotti che contengono gas propellenti infiammabili (ad esempio erogatori di crema, bombolette spray, ecc.) o sostanze esplosive. Sono a rischio di esplosione.

Controllo e regolazione della temperatura

Le temperature di funzionamento vengono regolate con la manopola del termostato (**elemento 5**) e possono essere impostate tra i valori 1 e 5 (la posizione più fredda). La temperatura media all'interno del frigo dovrebbe essere intorno a +5°C (+41°F). Pertanto regolare il termostato per ottenere la temperatura desiderata. Alcune sezioni del frigorifero possono essere più calde o più fredde (come lo scomparto per l'insalata e la parte superiore dell'armadietto) il che è normale. Si consiglia di controllare periodicamente la temperatura con un termometro per garantire che l'armadietto mantenga questa temperatura. Aperture frequenti dello sportello causano l'innalzamento della temperatura interna, pertanto si consiglia di chiudere lo sportello appena possibile dopo l'utilizzo.

Prima della messa in funzione

Controllo finale

Prima di cominciare a utilizzare l'elettrodomestico controllare che:

1. I piedi siano stati regolati per un livellamento perfetto.
2. L'interno sia asciutto e l'aria circoli liberamente nella parte posteriore.
3. L'interno sia pulito come consigliato nel capitolo "Pulizia e manutenzione".
4. La spina sia stata inserita nella presa a muro e l'elettricità sia accesa. Quando lo sportello è aperto la luce interna è accesa.

Si noti che:

5. Si udrà un rumore quando il compressore si avvia. I liquidi e i gas sigillati nel sistema refrigerante possono produrre dei rumori, che il compressore sia in funzione o meno. Ciò è abbastanza normale.
6. La leggera ondolazione della parte superiore dell'armadietto è abbastanza normale a causa del processo di fabbricazione utilizzato: non si tratta di un difetto.
7. Si consiglia di impostare la manopola del termostato a metà strada e di monitorare la temperatura per assicurare che

l'elettrodomestico mantenga la temperatura di conservazione desiderata (vedere il capitolo Controllo e regolazione della temperatura).

8. Non caricare l'elettrodomestico appena lo si accende. Attendere finché non viene raggiunta la temperatura di conservazioni corretta. Si consiglia di controllare la temperatura con un termometro di precisione (vedere il capitolo Controllo e regolazione della temperatura).

Conservazione di cibo congelato

Il freezer è adatto alla conservazione a lungo termine di cibi congelati disponibili in commercio e può essere inoltre utilizzato per congelare e conservare cibi freschi.

In caso di interruzione di alimentazioni, non aprire lo sportello. Il cibo congelato non verrà danneggiato se la mancanza di alimentazione dura meno di 18 ore. Se dura di più, è necessario controllare il cibo e mangiarlo immediatamente o cuocerlo e quindi congelarlo di nuovo.

Congelamento di cibi freschi

Attenersi alle seguenti istruzioni per ottenere i risultati migliori.

Non congelare quantità troppo grandi in una volta sola. La qualità del cibo viene preservata in modo ottimale quando il cibo viene congelato il più velocemente possibile.

Non superare la capacità di congelamento dell'elettrodomestico in 24 ore.

Il posizionamento di cibi caldi nello scomparto freezer provoca il funzionamento continuo del refrigeratore finché il cibo non si solidifica. Ciò può causare un raffreddamento temporaneo eccessivo dello scomparto di refrigerazione. Quando si congela cibo fresco, tenere la manopola del termostato in una posizione intermedia. È possibile congelare piccole quantità di cibo fino a 1/2 kg. (1 lb) senza regolare la manopola della temperatura. Fare attenzione a non mescolare cibi già congelati e cibi freschi.

Preparazione dei cubetti di ghiaccio

Riempire la vaschetta per cubetti di ghiaccio per 3/4 con acqua e metterla nel freezer. Allentare la vaschetta congelata con un cucchiaio o un attrezzo simile; non utilizzare mai oggetti appuntiti come coltelli o forchette.

Sbrinamento

A) Scomparto frigo

Lo scomparto frigo si sbrina automaticamente. L'acqua di sbrinamento scorre nel tubo di scarico tramite un contenitore di raccolta posizionato nella parte posteriore dell'elettrodomestico **(elemento 6)**.

Durante lo sbrinamento, possono formarsi goccioline d'acqua nella parte posteriore dello scomparto frigo in cui è posto un evaporatore nascosto. Alcune goccioline possono rimanere sul bordo e congelarsi di nuovo al termine dello sbrinamento. Non utilizzare oggetti appuntiti come coltelli o forchette per rimuovere le goccioline ricongelate.

Se in qualsiasi momento l'acqua di sbrinamento non viene scaricata dal canale di raccolta, controllare che il tubo di scarico non sia stato ostruito da particelle di cibo. È possibile pulire il tubo di scarico con un pulitore per tubi o un attrezzo analogo.

Controllare che il tubo sia collocato in modo stabile con l'estremità nel vassoio di raccolta sul compressore per evitare che l'acqua spruzzi sull'installazione elettrica o sul pavimento **(elemento 7)**.

B) Scomparto freezer

Lo sbrinamento è diretto e senza problemi, grazie a un bacino speciale di raccolta per lo sbrinamento.

Sbrinare due volte all'anno o quando si crea uno spessore di ghiaccio di circa 7 mm (1/4"). Per avviare la procedura di sbrinamento, spegnere l'elettrodomestico sulla presa e scollegare il cavo di alimentazione.

Tutto il cibo deve essere incartato in diversi strati di carta di giornale e conservato in un luogo fresco (ad esempio un frigorifero o una dispensa).

È possibile porre con attenzione contenitori di acqua calda nel freezer per accelerare lo sbrinamento.

Non utilizzare oggetti appuntiti come coltelli o forchette per rimuovere il ghiaccio.

Non utilizzare mai asciugacapelli, stufe o altri elettrodomestici simili per lo sbrinamento.

Pulire via l'acqua di sbrinamento raccolta nella parte inferiore dello scomparto freezer. Dopo lo sbrinamento, asciugare completamente l'interno **(elemento 8 & 9)**. Inserire la spina nella presa a muro e accendere l'alimentazione elettrica.

Sostituzione della lampadina interna

Se la luce si guasta, spegnere la presa di corrente ed estrarre la spina di rete.

Quindi verificare che la lampadina sia ben avvitata nell'alloggiamento apposito. Reinscrivere la spina e accendere.

Se la luce non funziona comunque, richiedere una lampadina sostitutiva da 15 Watt (Max) del tipo coperchio a vite E14 al proprio negoziante di materiale elettrico e inserirla **(elemento 10)**.

Smaltire immediatamente e con attenzione le lampadine bruciate.

Pulizia e manutenzione

1. Si consiglia di spegnere l'elettrodomestico dalla presa e di scollegare il cavo di alimentazione prima di pulire.
2. Non utilizzare mai attrezzi appuntiti o sostanze abrasive, saponi, detergenti per la casa o cere per la pulizia.
3. Utilizzare acqua tiepida per pulire l'armadietto del dispositivo e asciugarlo.
4. Utilizzare un panno umido intriso di una soluzione composta da un cucchiaino di bicarbonato di soda e da circa mezzo litro di acqua e pulire l'interno, quindi asciugare.
5. Assicurarsi che l'acqua non penetri nel quadro di comando della temperatura.
6. Se l'elettrodomestico non viene usato per un lungo periodo di tempo, spegnerlo, togliere tutti gli alimenti dal suo interno, pulirlo e lasciare lo sportello aperto.
7. Si consiglia di pulire le parti metalliche del prodotto (ad esempio l'esterno dello sportello e i lati dell'armadietto) con una cera al silicone (lucidante per auto) per proteggere la finitura della vernice di alta qualità.

8. La polvere che si raccoglie sul condensatore, che si trova sul retro dell'elettrodomestico, deve essere rimossa una volta all'anno con un aspirapolvere.

9. Controllare le guarnizioni dello sportello periodicamente per garantire che siano pulite e che non siano presenti particelle di cibo.

10. Non:

- Pulire l'elettrodomestico con sostanze non adatte ad esempio prodotti a base di petrolio.
- Esporre mai ad alte temperature in alcun modo.
- Strofinare, sfregare o simili con sostanze abrasive.

11. Rimozione del coperchio dello scomparto latticini e del vassoio dello sportello:

- Per rimuovere il coperchio dello scomparto latticini, sollevare prima il coperchio di circa tre centimetri ed estrarlo lateralmente dove si trova un'apertura sul coperchio.

- Per rimuovere il vassoio dello sportello, rimuovere tutto il contenuto e spingere semplicemente il vassoio verso l'alto.

12. Verificare che il contenitore speciale in plastica sul retro dell'elettrodomestico che raccoglie l'acqua di sbrinamento sia sempre pulito. Per rimuovere il vassoio per pulirlo, attenersi alle istruzioni seguenti:

- Spegnere la presa di corrente ed estrarre la spina di rete.
- Aprire delicatamente la borchia sul compressore utilizzando un paio di pinze in modo che sia possibile rimuovere il vassoio
- Sollevarlo.
- Pulire e asciugare
- Rimontare invertendo la sequenza delle operazioni

13. Per rimuovere un cassetto, tirarlo fuori per quanto è possibile, rovesciarlo e poi estrarlo completamente.

Riposizionamento dello sportello

Procedere seguendo l'ordine numerico (Elemento 11).

Cosa fare e cosa non fare

- Si** - Pulire e sbrinare periodicamente l'elettrodomestico (vedere "Sbrinamento")
- Si** - Conservare la carne e il pollame crudi sotto il cibo cotto e i prodotti caseari.
- Si** - Togliere le foglie delle verdure non utilizzabili ed eliminare eventuale terra.
- Si** - Lavare lattuga, cavolo, prezzemolo e cavolfiore su gambo.
- Si** - Avvolgere i formaggi prima in carta a prova di grasso e quindi in una bustina in polietilene, escludendo l'aria quanto più possibile. Per migliori risultati estrarre il cibo dal frigorifero un'ora prima di mangiarlo.
- Si** - Incartare la carne e il pollame crudi in fogli di polietilene o alluminio. In tal modo si evita la secchezza.
- Si** - Avvolgere il pesce e le interiora in bustine in polietilene.
- Si** - Avvolgere i cibi con odore forte o che possono seccarsi in bustine di polietilene o in fogli di alluminio oppure riporli in contenitori a tenuta d'aria.
- Si** - Incartare bene il pane per conservarne la freschezza.
- Si** - Raffreddare vini bianchi, birra, birra chiara e acqua minerale prima di servirli.
- Do**- Controllare il contenuto del freezer frequentemente.
- Si** - Conservare il cibo per brevi periodi come possibile e attenersi alle date di scadenza .
- Si** - Conservare i cibi congelati in commercio seguendo le istruzioni presenti sulla confezione.
- Si** - Scegliere sempre cibo fresco di alta qualità e assicurarsi che sia completamente pulito prima di congelarlo.
- Si** - Preparare il cibo fresco per il congelamento in piccole porzioni per assicurare un congelamento rapido.
- Si** - Incartare tutti i cibi in foglie di alluminio o in sacchetti in polietilene per freezer e assicurarsi di avere eliminato l'aria.
- Si** - Avvolgere i cibi congelati subito dopo l'acquisto e metterli nel freezer appena possibile.
- Si** - Scongela i cibi nello scomparto frigo.

- No** - Non conservare banane nello scomparto frigo.
- No** - Non conservare melone nel frigo. Può essere raffreddato per brevi periodi purché incartato per evitare che l'aroma contami gli altri cibi.
- No** - Non coprire le mensole con sostanze protettive che possono ostruire la circolazione dell'aria.
- No** - Non conservare sostanze velenose o pericolose nell'elettrodomestico. È stato progettato solo per la conservazione di cibi commestibili.
- No** - Non consumare cibo che è stato raffreddato per troppo tempo.
- No** - Non conservare cibi freschi e cotti insieme, nello stesso contenitore. Devono essere confezionati e conservati separatamente.
- No** - Non consentire a cibi scongelati o succhi di sgocciolare nei cibi.
- No** - Non lasciare lo sportello aperto per lunghi periodi poiché il funzionamento dell'elettrodomestico diventa più costoso e causa un'eccessiva formazione di ghiaccio.
- No** - Non usare mai oggetti con bordi taglienti come coltelli o forchette per rimuovere il ghiaccio.
- No** - Non introdurre cibi caldi nell'elettrodomestico. Attendere prima che si raffreddino.
- No** - Non inserire bottiglie riempite di liquidi o barattoli di latta contenenti liquidi carbonati nel freezer in quanto possono scoppiare.
- No** - Non superare il carico massimo di congelamento durante il congelamento di cibi freschi.
- No** - Non dare ai bambini gelati e ghiaccio presi direttamente dal freezer. La bassa temperatura può provocare bruciate da freddo alle labbra.
- No** - Non congelare bevande gasate.
- No** - Non tentare di conservare cibi congelati che si sono scongelati; devono essere mangiati entro 24 ore o cucinati e ricongelati.
- No** - Non rimuovere il cibo dal freezer con le mani bagnate.

Informazioni sui rumori di funzionamento

Per mantenere costante la temperatura selezionata, l'elettrodomestico a volte attiva il compressore.

I rumori che ne risultano sono normali.

Appena l'elettrodomestico ha raggiunto la temperatura di funzionamento, i rumori si riducono automaticamente.

Il gorgoglio viene emesso dal motore (compressore). Quando il motore si accende, il rumore può aumentare brevemente.

Il ribollito, il gorgoglio o il ronzio viene emesso dal refrigerante quando scorre attraverso le tubature.

È possibile che si oda uno schiocco quando il termostato accende/spegne il motore.

Può verificarsi uno schiocco quando

- Il sistema di sbrinamento automatico è attivo.
- L'elettrodomestico si sta raffreddando o riscaldando (espansione materiali).

Se i rumori sono eccessivamente forti, le cause probabilmente non sono serie e in genere sono molto facili da eliminare.

- L'elettrodomestico non è in posizione piana: utilizzare i piedini di regolazione dell'altezza o porre la confezione sotto i piedini.
- L'elettrodomestico non è libero: spostare l'elettrodomestico lontano dalle unità della cucina o da altri elettrodomestici.
- Cassetti, cesti e ripiani sono allentati o fissi: controllare i componenti staccabili e se necessario riposizionarli.
- Le bottiglie e/o i contenitori si toccano: spostarli lontano gli uni dagli altri.

Risoluzione dei problemi

Se l'elettrodomestico non funziona quando è acceso, controllare:

- che la spina sia inserita correttamente nella presa e che l'alimentazione sia accesa (per controllare l'alimentazione della presa, collegare ad essa un altro elettrodomestico)
- se il fusibile è bruciato/l'interruttore di distribuzione è spento.
- che il comando della temperatura sia impostato correttamente.

- che la nuova spina sia cablata correttamente se è stata cambiata la spina.

Se l'elettrodomestico ancora non funziona dopo i controlli elencati in precedenza, contattare il distributore presso il quale è stata acquistata l'unità.

Assicurarsi di aver effettuato questi controlli poiché verrà richiesto un sovrapprezzo se non viene trovato alcun guasto.

Dati tecnici

Marchio	BEKO	
Tipo di elettrodomestico	COMBINÉ * ** *	
	CSA34000 & CSA34010	CSA34020
Volume lordo totale (l)	340	340
Volume utilizzabile totale (l)	292	292
Volume utilizzabile freezer (l)	87	87
Volume utilizzabile frigorifero	205	205
Capacità di congelamento (kg/24 ore)	5	5
Classe energia (1)	A	A+
Consumo elettrico (kWh/anno) (2)	333	267
Autonomia (ore)	18	18
Rumore [dB (A) re 1 pW]	41	40
Agente refrigerante ecologico R600 a		
(1) Classe di energia: A . . . G (A = economica. . . G = meno economica)		
(2) Il consumo elettrico reale dipende dalle condizioni di utilizzo e dalla posizione dell'elettrodomestico.		



Il simbolo  sul prodotto o sulla confezione indica che questo prodotto non può essere trattato come normale rifiuto domestico. Invece deve essere portato al punto di raccolta adatto per il riciclaggio delle apparecchiature elettriche ed elettroniche. Assicurando il corretto smaltimento di questo prodotto, si evitano potenziali conseguenze negative per l'ambiente e la salute, che potrebbero derivare da una gestione inappropriata del prodotto. Per informazioni più dettagliate sul riciclaggio di questo prodotto, contattare l'ufficio cittadino locale, il servizio di smaltimento dei rifiuti domestici o il negozio dove è stato acquistato il prodotto.

Ви честитаме на изботот на квалитетниот производ направен да Ви служи многу години. **BEKO**

Безбедноста на прво место!

Немојте да го уклучувате апаратот во струја пред да ги отстранете пакувачките материјалите и транспортната заштита.

- Ако уредот се транспортира во хоризонтална положба, оставете го уредот на место најмалку 4 часа пред да го вклучите, за да може компресорското масло да се стабилизира.

- Ако го депонирате стариот апарат со брава или рачка на вратата, внимавајте тоа да го сторите на сигурно место за да не би можеле децата да во текот на својата игра да се затворат во него.

- Овој апарат мора да се користи само за намената за која е произведен.

- Немојте да го изложувате апаратот на топлина. Вашиот апарат содржи не CFC субстанции во изолацијата кои се запаливи. Ви сугерираме да ги контактирате локалните служби за информација каде може да го депонирате стариот уред.

- Не се препорачува употреба на овој апарат во ладна, не загреана просторија (пр. гаража, надвор од куќата, подрум, визба...итн.)

За да се обезбеди оптимално и сигурно работење на апаратот, потребно е внимателно да го прочитате ова упатство.

Доколку не се придржувате на упатствата може да го изгубите правото на сервис за време на гаранцискиот период.

Зачувајте го упатството за идни потсетувања.

Овој уред не е наменет за употреба од страна на лица со намалени физички, сензорни или ментални способности или со недостаток на искуство и знаење, освен кога се надгледувани или им се дадени инструкции за користењето на уредот од страна на лице кое е одговорно за нив.

Децата треба да се надгледувани за да не играат со уредот.

Електрично поврзување

Пред вклучувањето на апаратот во штекер, проверете ги напонот и фреквенцијата наведени на внатрешната страна на апаратот дали се кореспондираат со напонот и фреквенцијата во вашиот дом. Ви сугерираме да го приклучите апаратот на прекинувач кој е соодветен за него и има осигурач на лесно достапно место.

Внимание!

Апаратот мора да биде заземјен

Електричните дефекти и проблеми треба да ги поправа само овластено квалификувано лице. Лошо изведената поправка од страна на неовластено лице, носи ризик кој може да вклучи критични последици по корисникот.

ВНИМАНИЕ!

Овој уред работи со фреон R600a кој што е еколошки но запалив гас. За време на транспортот и лоцирањето на уредот, мора да внимавате да не се оштети системот на ладење. Доколку дојде до оштетување на системот за ладење и до истекување на гасот, чувајте го апаратот подалеку од извори на топлина и на одредено време проветрувајте ја просторијата.

Предупредување – Не користете механички предмети и слично за да го забрзате процесот на одмрзнување. Употребувајте ги само препорачаните од производителот.

Предупредување – Немојте да го оштетувате разладното коло.

Предупредување – Не користите електрични апарати во внатрешниот дел различни од оние кои се препорачани од производителот.

Инструкции за транспорт

1. Апаратот треба да се транспортира само во вертикална положба. Кутијата во која е спакуван уредот не смее да се оштети за време на транспортот.

2. Ако за време на транспортот апаратот мора да се постави во хоризонтална положба, не треба да се користи најмалку 4 часа за да се стабилизира составот.

3. Доколку не се почитуваат горенаведените упатства, може да дојде до оштетување на апаратот, при што производителот нема да биде одговорен.

4. Апаратот мора да биде заштитен од дожд, влага и други атмосферски влијанија.

Важно!

- При чистење/поместување на апаратот, не ги допирајте со раце металните жици на кондензаторот на позадината од апаратот, бидејќи може да ги повредите прстите.
- Немојте да стоите или седите на апаратот, затоа што не е предвиден за тоа. Може да се повредите или да го оштетите апаратот.
- Внимавајте при транспортот или поместување на апаратот, кабелот да не дојде под апаратот при што може да дојде до негово оштетување.
- Не им дозволувајте на децата да си играат со апаратот или сами да ги притискаат контролните копчиња.

Инструкции за инсталација

1. Немојте да го чувате апаратот во просторија каде што постои можност температурата да падне под 10 степени C (50 степени F) во текот на ноќта/или на зима, затоа што апаратот е предвиден за работа во просторија каде што температурата се движи од +10 и +32 степени C (50 и 90 степени F). На пониски температури, апаратот може да не работи, при што ќе дојде до намалување на рокот на траење на намирниците.

2. Не го поставувајте апаратот во близина на шпорети или радијатори или директно да биде изложен на сонце, затоа што тоа ќе предизвика додатна работа на апаратот. Ако апаратот е поставен до извор на топлина или замрзнувач, држете се до следните минимални растојанија:

Од шпорет 30 mm

Од радијатор 300 mm

Од замрзнувач 25 mm

3. Внимавајте околу апаратот да има доволно слободен простор за циркулација на воздух. **(Дел 2).**

• Поставете го задниот капак за вентилација на апаратот за да го одредите растојанието помеѓу апаратот и сидот. **(Дел 3).**

4. Апаратот треба да се постави на мазна и рамна површина. Двете предни ногарки можат по потреба да се прилагодат по висина. За да бидете сигурни дека апаратот е во правилна положба, завртете ги предните ногарки во правец на стрелките на часовникот или обратно, додека не дојде до цврст контакт со подлогата. Со правилно подесените ногарки ќе ја спречите големата бучава и вибрации. **(Дел 4).**

5. Погледнете во поглавјето „Чистење и одржување“, за да го подгответе апаратот за употреба.

Запознајте го апаратот (Дел 1)

- 1 - Термостат и сијалица (за внатрешно осветлување)
- 2 - Решетка што се одвојува
- 3 - Ослонувач за шишиња за вино
- 4 - Колектор на вода
- 5 - Капак на фиоки за зеленчук&овошје
- 6 - Фиоки за зеленчук&овошје
- 7 - Потпора на сад за мраз& сад за мраз
- 8 - Оддел за брзо замрзнување
- 9 - Оддел за замрзната храна
- 10 - Ногарки за подесување
- 11 - Оддел за млечни продукти
- 12 - Полица за тегли
- 13 - Орман за чување
- 14 - Полица за шишиња

Сугестии за аранжирање на храната во апаратот

Сугестии за рационално искористување на просторот и хигиена:

1. Одделот на фрижидерот е наменет за **✳️** чување на свежа храна и пијалоци на краток период.

2. Одделот за замрзнување е означен **✳️** и соодветен за замрзнување и чување на претходно замрзната храна. Препораки за чување на храната се наоѓаат на опаковката на храната до која треба да се придржувате.

3. Млечните производи треба да ги чувате во одделот наменет за нив на полицата на вратата.

4. Готвената храна треба да се чува во садови кои имаат херметичко затварање.

5. Свежите завиткани производи може да се чуваат на полиците. Свежото овошје и зеленчук треба да се исчисти и чува во фиоките за овошје и зеленчук.

6. Шишињата може да ги чувате на полиците на вратата.

7. Свежото месо завиткајте го во полиетиленски ќеси и сместете го на најниската полица. Не дозволувајте да дојде во допир со готвена храна за да избегнете контаминација. Поради сигурност чувајте го месото најмногу 2 до 3 дена.

8. За максимална ефикасност, полиците немојте да ги покривате со хартија или друг материјал, како би овозможиле слободна циркулација на ладниот воздух.

9. Немојте да чувате растително масло на полиците на вратата. Чувајте ја храната спакувана, замотана или покриена.

Оставете ги топлата храна и пијалоци да се оладат пред да ги поставите во фрижидерот. Остатоците од конзервирана храна немојте да ги чувате во конзерва.

10. Пенливи пијалоци не смее да се замрзнуваат а ароматизираните пијалоци не смеат да се конзумираат премногу ладни.

11. Некои зеленчуци и овошја губат на квалитет на температура од 0°C. Затоа ананасот, лубеницата, крставиците доматиите и слично ставете ги во пластични ќеси.

12. Алкохолните пијалоци со висок процент на алкохол, мора да се чуваат во добро затворени и исправени шишиња. Никогаш не чувајте производи кои содржат запаливи гасови (пр. разни спрејови) или експлозивни материји. Постои опасност од експлозија.

Контрола на температура и подесување

Работната температура се подесува со копчето на термостатот (**Дел 5**) и може да биде поставено на било која позиција помеѓу 1 и 5 (најладна позиција). Просечната температура внатре треба да биде околу +5°C (+41°F). Затоа поставете го термостатот за да овбезбедите сакана температура. Некои секции во фрижидерот може да бидат поладни или потопли (како што се фиоките за заченчук&овошје и горните делови на фрижидерот), што е сосема нормално. Се препорачува повремена проверка на температурата со термометар како би се увериле дека фрижидерот се одржува на препорачаната температура. Честото отварање на вратата предизвикува зголемување на внатрешната температура, затоа се препорачува затварање на вратата колку што е можно побрзо после употребата.

Пред употреба

Финална проверка

Пред стартување на апаратот, проверете дали:

1. Предните ногарки се подесени така да се во совршена рамномерност.
2. внатрешноста е сува и воздухот може слободно да циркулира.
3. Внатрешноста е чиста како што е препорачано во „Чистење и одржување,,.
4. Приклучокот е правилно приклучен и дека има струја. Кога ќе ја отворите вратата се пали внатрешното светло.

Забележете дека:

5. Ќе слушнете бучава кога компресорот ќе почне со работа. Течноста и гасот исто така може да предизвикаат бучава во разладниот систем, без разлика дали компресорот работи или не. Тоа е сосема нормално.
6. Лесно тресење на горниот дел на фрижидерот не е дефект.

7. Препорачуваме термостатот да биде поставен на средина и да се следи внатрешната температура како би се увериле дека апаратот ја одржува сканата температура. Види „Контрола на температура и подесување,,.

8. Не поставувајте намирници во фрижидерот веднаш по вклучувањето. Почекајте додека внатрешноста не ја постигне саканата температура. Препорачуваме проверка на температурата со термометар. Види „Контрола на температура и подесување,,.

Сместување на замрзната храна

Вашиот замрзнувач е погоден за чување на фабрички замрзната храна а може да се користи и за замрзнување и чување на свежа храна. Доколку има прекин на струја, немојте да го отворате фрижидерот. Храната треба да остане замрзната ако прекилот на струја не е подолг од од 18 часа. Ако прекилот трае подолго, тогаш проверете ја храната и да се исклпристи веднаш или зготви и повторно замрзне.

Замрзнување на свежа храна

Ве молиме да се придржувате на упатствата како би ги добиле најдобрите резултати.

Не замрзнувајте преголеми количини одеднаш. Квалитетот на храната најдобро ќе се задржи доколку се замрзне колку што е можно побрзо. Не го преминувајте капацитетот на одделот за замрзнување во рок од 24 часа.

Доколку поставите топла храна во замрзнувачот ќе дојде до постојана работана компресорот се додека храната не замрзне во целост. Со тоа може да дојде до прекумерно ладење во замрзнувачот.

Кога замрзнувате свежа храна, копчето на термостатот треба да биде на средната позиција. Помала количина нан храна до 1/2 kg. (1 lb) може да се замрзне без подесување на термостатот.

Посебно внимание обрнете да веќе замрзнатата храна не биде во допир со свежата.

Подготовка на коцки мраз

Наполнете го садот за коцки мраз до 3/4 со вода и поставете го во замрзнувач. Извадете ги замрзнатите коцки со дрчка од лажица или сличен предмет; Никога не користите остри предмети како ножеви или виљушки.

Одмрзнување

А) Оддел на фрижидер

Одделот на фрижидерот се одмрзнува автоматски. Водата која ќе се насобере при одмрзнувањето од собирниот сад кој што се наоѓа на задната страна на фрижидерот се одлева до одводната цевка (Дел 6).

Во текот на одмрзнувањето можно е да се формираат капки вода на задниот дел на фрижидерот, затоа што позади него е сместен испарувачот. Некои капки може да застанат и после одмрзнувањето повторно да замрзнат. Немојте да ги отстранувате со остри и шилести предмети како ножеви или виљушки. Ако во било кој момент водата насобрана во садот за собирање не се одлева, проверете дали деловите со продукти ја имаат запушено одводната цевка. Одводната цевка може да се исчисти со чистач за славини или слични предмети.

Проверете дали крајот од цевката е перманентно поставен во садот за колектирање вода на компресорот за превенција од одлевање вода на електричната инсталација или на под (Дел 7).

В) Оддел на замрзнувачот

Одмрзнувањето е многу лесно и без никакви проблеми благодарјќи на специјалниот сад за собирање на одмрзната вода.

Одмрзнувањето се прави два пати годишно и кога слојот на мраз е подебел од 7 (1/4") mm. За стартување на процедурата на одмрзнување, најпрво исклучете го апаратот од струја. Целата храна извадете ја од фрижидер, ставете ја во садови и завиткајте ја во хартија и ставете ја на ладно место (пр. замрзнувач или подрум). За да го забрзате процесот на одмрзнување, внимателно поставите сад со топла вода во одделот за замрзнување.

Не употребувајте остри и шилести предмети како што се ножеви или виљушки за отсртнување на мразот. Никога не употребувајте фен за сушење коса, електрични греачи или други електрични уреди за одмрзнување. Со сунгер впиете ја водата насобрана на долниот дел на одделот на замрзнување. После одмрзнувањето, исушете го внатрешниот дел (Дел 8 & 9). Уклучете го струјниот кабел во штекер.

Заменување на сијалицата за внатрешно осветлување

Ако светлото не работи, исклучете го уредот од штекер. Уверете се дека сијалицата е добро затегната и вклучете го повторно апаратот. Ако светлото повторно не работи, заменете ја сијалицата со нова со навој од тип E14 и јачина од 15 Watt (Max) која може да ја најдете во сите продавници за електрични производи. (Дел 10). Веднаш внимателно отстранете ја прегорената сијалица.

Чистење и одржување

1. Пред да почнете со чистење на апаратот, најпрво исклучете го од штекер струјниот кабел.
2. Никога не употребувајте остри предмети или абразивни субстанции, сапун, сртества за чистење во домаќинството, детергенти или сретства за полирање.
3. Употребете млака вода за чистење и потоа избришете го апаратот со нежна крпа.
4. Употребете влажна крпа потопена во раствор од сода бикарбона (едно кафено лажиче на 1/2 литар вода) за чистење на внатрешноста и добро избришете ја.
5. Внимавајте да не навлезе вода во кутијата за контрола на температурата.
6. Доколку не го користите уредот подолг период, исклучете го од штекер, извадете ја храната, исчистете го и оставете ја вратата подотворена.

7. Се препорачува металните делови на уредот да ги полирате со силиконски восок со што би го заштитиле последниот слој на висококвалитетна боја.

8. Прашината насобрана на кондензаторот кој што се наоѓа на задниот дел на уредот, треба да се чисти еднаш годишно со правосмукалка.

9. Редовно проверувајте ги бравите на вратите како би се увариле дека се чисти и на нив нема остатоци од храна.

10. Никогаш:

- Немојте да го чистите апаратот со несоодветни сретства; пр.оние што се на база на бензин.
- Никогаш не го изложувајте апаратот на висока температура.
- Немојте да го гребете, стругате или сл. со абразивни сретства.

11. Вадење на капаците на преградите за млечни производи и преградите на вратата:

- За да го извадите капакот на преградата за млечни производи, прво подигнете го капакот околу 2,5 см и отргнете го од вратата за да го видите отворот на капакот.
- За вадење на преградите на вратата, извадете ги сите предмети и потоа едноставно извадете ја преградата со поместување нагоре.

12. Внимавајте пластичниот сад за собирање на одмрзнатата вода секогаш да биде чист. Ако сакате да го извадите садот за чистење, следете ги инструкциите подолу:

- Исклучете го апаратот од струја.
- Внимателно откачете ги жичаните држачи на компресорот со клешти за жица, за да може да го извадите садот.
- Подигнете го садот.
- Исчистете го и избришете го.
- Вратете го садот на место по обратен редослед.

13. За вадење на фиоките, повлечете ги што е можно повеќе и извадете го комплетно.

Преместување на вратата

Постапет според упатствата по бројниот редослед. (Слика 11)

Направете/Немојте да правите

- Да** - Чистете го и одмрзнувајте го апаратот редовно („Види одмрзнување“)
- Да** - Чувајте го свежото месо под готвената храна и млечните производи.
- Да** - Отстранете ги неупотребливите делови од заленчукот (листови) и избришете го од нечистотијата.
- Да** - Отстранете ги корењата од зелката, марулата, карфиолот, магданосот и сл.
- Да** - Сирењето најпрво завиткајте го во мрсна хартија и ставете го во пластична кеса со колку што е можно помалку воздух. За подобар вкус, извадете го извадете го сирењето еден час пред употребата.
- Да** - Свежото месо и месо од живина слободно завиткајте го во пластична кеса или алуминиумска фолија со што ќе спречите да дојде до негово сушење.
- Да** - Рибата завиткајте ја во пластична кеса.
- Да** - Храната која има јак мирис или онаа која може да се засуши, завиткајте ја и поставете ја во пластични кеси и ставете ја во сад кој не пропушта воздух.
- Да** - Лебот добро завиткајте го за да се одржи свеж.
- Да** - Извадете ги виното, пивото и минералната вода пред да ги служите.
- Да** - Често проверувајте ја содржината во замрзнувачот.
- Да** - Храната чувајте ја замрзната што е можно пократко и внимавајте на датите до кога може да се употреби.
- Да** - Фабрички замрзнатата храна подгответе ја според упатствата на пакувањето.
- Да** - Секогаш користете квалитетна свежа храна и темелно исчистете ја пред да ја замрзнете.
- Да** - Припремете ја свежата храна пред да ја замрзнете во помали количини со што ќе обезбедете побрзо замрзнување.
- Да** - Секоја храна завиткувајте ја во пластична или алуминиумска фолија, и истиснувајте го воздухот.
- Да** - Завиткајте ја замрзнатата храна веднаш по купувањето и ставете ја во замрзнувачот што побрзо.
- Да** - Одмрзнувајте ја храната во одделот за ладење.

- Не** - Чувајте банани во фрижидерот.
- Не** - Ставајте лубеници во фрижидерот. Може да ги изладите во фрижидерот на кратко време завиткани, за да миризбата не премине на другите продукти.
- Не** - Ги покривајте полиците со било каков заштитен материјал кој ќе го спречи циркулирањето на ладниот воздух.
- Не** - Ставајте отровни или било какви опасни производи во уредот. Тој е предвиден само за хранливи продукти.
- Не** - Ја конзумирајте храната која била предолго време замрзната.
- Не** - Ставајте варена и свежа храна во ист сад. Тие мора да бидат сместени одвоено.
- Не** - Дозволувајте храната која што истекува или сокот од храната да капе по другата храна.
- Не** - Ја оставајте вратата отворена подолго време, тоа ќе доведе до неекономично работење на апаратот и прекумерно формирање на мраз.
- Не** - Користите остри предмети како ножеви или виљушки за отстранување на мразот.
- Не** - Ставајте топла храна во уредот. Дозволете најпрво да се олади.
- Не** - Ставајте течност која содржи јаглероден диоксид, било во шише било во конзерва затоа што може да пукне.
- Не** - Ја пречекорувајте ограничената количина за замрзнување кога замрзнувате свежа храна.
- Не** - Им давајте на децата вода или сладолед директно од замрзнувачот. Ниската температура може да предизвика горење на усните.
- Не** - Замрзнувајте пенливи пијалоци.
- Не** - Ја замрзнувајте повторно веќе одмрзнатата храна; морате да ја конзумирате во рок од 24 часа или да ја пригответе и повторно да ја замрзнете.
- Не** - Ја вадете храната од замрзнувачот со мокри раце.

Бучава за време на оперирањето

Во согласност да се одржува температурата на вредност која сте ја подесиле, компресорите на уредот стартуваат периодично.

Бучавата која може да ја слушнете во таа ситуација е нормална.

Бучавата ќе се редуцира штом уредот ќе ја постигне температурата на оперирање.

Бучавата доаѓа од компресорот која постанува појака кога компресорот стартува.

Бучавата од клокотот и шумолењето доаѓаат од циркулацијата на фреонот во цевките на уредот и е нормална бучава.

- Чкрипење може да се слушне за време на автоматското одмрзнување, кога сидовите се шират или од контракцијата.

Ако бучавата при оперирањето постане посилна, причините се обично мали и може да се отстранат лесно.

- Уредот не е во хоризонтална положба – подесете ги предните ногарки.

- Уредот не е слободно стоечки – поставете го уредот така да не биде потпрен на мебел или друг апарат.

- Фиоките, корпите и полиците се со размак или прилепени – проверете ги компонентите за прикачување и поставете ги напат.

- Шишињата и големите садови се допираат едни со други – помрднете ги така да има мал простор помеѓу нив.

Проблеми – можни решенија

Ако уредот не работи кога е вклучен, проверете;

- Дали струјниот кабел е добро инсертиран во штекерот и дали има доток на струја во штекерот. (За проверка на доток на струја, вклучете друг апарат на штекерот)
- Проверете го осигурачот-може да е прегорен, струјното коло прекинато, главната дистрибуција е исклучена.

- Копчето за контрола на температурата не подесено правилно.
- Ако сте го заменуваале штекерот, проверете дали е поставен и инсталиран правилно.

Ако уредот сеуште не работи, повикајте Сервисен центар.

Осигурајте се дека сте ги направиле горенаведените проверки, затоа што во спротиво ако нема дефект, сервисот ќе ви наплати.

Технички податоци

Бренд	BEKO	
Тип	COMBI * ** *	
Модел	CSA34000 & CSA34010	CSA34020
Вкупен волумен (l.)	340	340
Вкупен искористен волумен (l.)	292	292
Искористлив волумен на замрзнувачот (l.)	87	87
Искористлив волумен на фрижидерот (l.)	205	205
Капацитет на замрзнување (kg/24 h)	5	5
Енергетска класа (1)	A	A+
Потрошувачка на енергија (kWh/год) (2)	333	267
Аутономност (h)	18	18
Бука [dB(A) re 1 pW]	41	40
Тежина (kg)	63	63
Димензии (cm)	186.5x60x60	186.5x60x60
Еколошки разладувач (фреон) R600 a		
(1) Енергетска класа : A . . . G (A = економичен . . . G = помалку економичен)		
(2) Вистинската потрошувачка на енергија зависи од условите и локацијата на уредот.		



Симболот  на производот или на пакувањето индицира дека производот не треба да се третира како домашен отпад. Треба да се предаде на соодветно место каде што се рециклира електронска и електрична опрема. Со тоа што ќе се осигурате дека производот е отстранет правилно, ќе помогнете во превентирањето на потенцијалните негативни последици врз околината и човековото здравје, кои се предизвикани од неправилно отстранување на производот. За подетални информации во врска со рециклирањето на овој производ, ве молиме контактирајте ги локалните власти, овластени сервисери или продавницата каде што сте го купиле производот.

Инструкции за употреба

Поздравления за Вашия избор на **ВЕКО** Качествени Уреди, създадени да Ви служат дълги години.

Сигурността преди всичко!

Не включвайте Вашия уред към електрическата мрежа преди да свалите опаковката и предпазните средства за транспортиране.

♦ Оставете уреда неподвижен поне 4 часа преди включване, за да позволите компресорното масло да се установи в нормално положение, особено ако хладилника е транспортиран хоризонтално.

♦ При изхвърляне на уреда, свалете ключалката и резето за да предотвратите заключването на деца вътре в уреда.

♦ Използвайте уреда само по предназначение.

♦ Не излагайте уреда на огън, тъй като съдържа запалими съставки в своята изолация. Препоръчваме Ви да се свържете с близкия сервиз за информация и налични услуги.

♦ Не препоръчваме употреба на уреда в неотоплено, студено помещение. (като гараж, килер, мазе, тераса и т.н.)

За да получите максимално добро и безаварийно функциониране на уреда, е много важно да прочетете внимателно тези инструкции. Неспазването на инструкциите може да доведе до лишаването Ви от безплатен сервиз в гаранционния период.

Моля, пазете книжката с инструкции на сигурно място, лесно за справка.

Този уред не е предназначен за употреба от хора с физически, сетивни и умствени проблеми както и от хора без опит и познания, освен ако те не са стриктно инструктирани от компетентно лице относно работата и мерките за безопасност.

Не оставяйте децата си да играят с уреда без надзор.

Електрически изисквания

Преди да включите уреда към електрическата мрежа, убедете се, че волтажа и честотата на мрежата отговарят на необходимите за работата на Вашия уред.

Внимание! Този уред трябва да бъде заземен.

Поправки по електрическата система трябва да се извършват само от квалифициран техник. Неправилни поправки от неквалифицирани хора крият риск от лоши последствия за потребителя на уреда.

Внимание!

Този уред работи с R600a, безопасен, но лесно запалим газ. При транспортиране и монтаж на уреда внимавайте да не повредите охладителната система. Ако охладителната система е повредена и има изтичане на газ от системата, пазете уреда от топлинни източници и задължително проветрете помещението.

Предупреждение – Не използвайте каквито и да е уреди за ускоряване на процеса на размразяване, освен тези препоръчани от производителя.

Предупреждение – Внимавайте за повреди на охладителната верига.

Предупреждение – Не поставяйте в хладилника/фризера електрически уреди, освен ако това не е изрично упоменато от производителя.

Транспортни инструкции

1. Уреда трябва да се транспортира само изправен. Опаковката трябва да се запази непокътната по време на транспорта.
2. Ако по време на транспорта уреда е бил в хоризонтално положение, не трябва да се включва поне 4 часа, за да се установи системата.
3. Неспазването на инструкциите за експлоатация може да доведе до сериозни повреди на уреда – за което производителя не носи отговорност.
4. Уредът трябва да бъде защитен от дъжд, влага и други атмосферни влияния.

Важно!

- ♦ Когато почиствате уреда, внимавайте да не докосвате кондензаторните метални жички на гърба, защото това може да доведе до нараняване на пръстите и ръцете.
- ♦ Не се опитвайте да седате или да стъпвате върху уреда, тъй като не е предназначен за такава употреба. Можете да се нараните или да повредите Вашия уред.
- ♦ Внимавайте за повреди на захранващия кабел при транспортирането и инсталирането.
- ♦ Не позволявайте деца да играят с уреда или управлението му.

Инструкции при инсталиране

1. Не инсталирайте уреда в помещение, където температурата пада под 10°C през нощта и/или особено през зимата, тъй като е предназначен да работи при температури между +10 и +32°C.
2. Не поставяйте Вашия хладилник/фризер близо до печки или радиатори или на директна слънчева светлина, защото това предизвиква допълнително натоварване в работата на Вашия хладилник/фризер. Ако се налага поставяне в близост до източник на топлина или фризер, моля, спазвайте следните разстояния:
От Печки 30 мм
От Радиатори 300 мм
От Фризери 25 мм
3. Убедете се, че е осигурено достатъчно пространство около Вашия хладилник/фризер, за да осигурите свободна циркулация на въздух. **(Фиг. 2)**
♦ Поставете капачето на задния панел на хладилника/фризера, като по този начин отделите хладилника/фризера от стената **(Фиг. 3)**.

4. Поставете Вашия хладилник/фризер на равна повърхност. Двете предни крачета могат да се регулират чрез въртене по посока и обратна на въртенето на часовниковата стрелка. Нивелирането на Вашия уред предотвратява допълнителните вибрации и шум (**Фиг. 3**).

5. Вижте указанията "Почистване и грижи", за да подготвите уреда за употреба.

Запознаване с вашия уред (Фиг. 1)

- 1 - Термостат и вътрешно осветление
- 2 - Подвижни рафтове
- 3 - Отдел за бутилки вино
- 4 - Дренажна тръба
- 5 - Капак на контейнера за плодове и зеленчуци
- 6 - Контейнер за съхранени на плодове и зеленчуци
- 7 - Отделение за лед
- 8 - Контейнер за бързо замразяване
- 9 - Контейнер за съхранение на замразени храни
- 10 - Предни крачета
- 11 - Контейнер с капак
- 12 - Доставка са буркани
- 13 - Държаща купа
- 14 - Доставки за бутилки

Препоръки при подреждане на храната

Основни препоръки за получаване на оптимално съхранение и хигиена:

1. Този уред и предназначен за краткотрайно съхранение на пресни храни и напитки.
2. Контейнера маркиран с  ******* подходящ за замразяване и съхранение на храни.
3. Млечните продукти трябва да се съхраняват в специалното отделение на вратата на хладилника.
4. Готвените храни трябва да се съхраняват в херметически съдове.

5. Опаковани продукти може да държите на рафтовете. Свежите плодове и зеленчуци трябва се съхраняват почистени в специалните чекмеджета отредени за тях.

6. Бутилките може да държите в отделението на вратата.

7. За съхранение на сурово месо, опаковайте в полиетиленови торбички и поставете на ниските рафтове. Не позволявайте да влиза в контакт с готвена храна, за да избегнете разлагане. За безопасност, съхранявайте сурово месо не повече от 2-3 дни.

8. За максимална ефективност подвижните рафтове не трябва да се покриват с хартия или други материали, за да се осигури свободна циркулация на студен въздух.

9. Не съхранявайте растително олио на рафтовете на вратата на хладилника. Дръжте храните опаковани или покрити. Изчакайте горещите храни и напитки да изстинат преди да ги замразите. Не съхранявайте отворена храна от консерва в консервената кутия.

10. Не замразявайте газирани напитки.

11. Някои плодове и зеленчуци се развалят, ако се съхраняват при температури около 0°C. По тази причина увивайте в полиетиленови торбички ананаси, краставици, домати и др.

12. Високоалкохолните напитки трябва да се съхраняват в изправено положение в здраво затворени бутилки. Никога не съхранявайте продукти, които съдържат лесно запалим газ (като спрейове, кремове и др.) или експлозивни вещества. Те представляват опасност от експлозия.

Контрол на температурата и настройки

Работната температура се контролира от термостата (Фиг. 5) и може да се настрои на всяка позиция между 1 и 5.

Средната температура вътре в хладилника трябва да бъде около +5°C. Препоръчваме Ви да проверявате температурата периодично с термометър за да постигнете най-добрата температура.

Честото отваряне на вратата води до покачване на вътрешната температура, затова е препоръчително вратата да се затваря веднага след употреба.

Преди работа

Последна проверка

Преди да включите Вашия уред, уверете се, че:

1. Крачетата са регулирани в положение до перфектно нивелиране.
2. Вътрешността е суха и въздухът може свободно да циркулира зад уреда.
3. Вътрешността е чиста според препоръките на "Почистване и грижи"
4. Включватے щепсела към контакта на ел.мрежа. Зеленият и червеният индикатор ще светнат и компресора започва да работи.

Обърнете внимание на следното:

5. Ще чуете звук, когато се включи компресора. Течността и газовете в охлаждащата система също могат да шумят леко, което е съвсем нормално.
6. Нормално е да се появи лека промяна в горната страна на Вашия уред, това се дължи на използваната производствена технология, това не е дефект.

7. Препоръчваме да настроите термостата на средно положение и да измерите температурата, за да се уверите, че уредът поддържа желаната температура за съхранение. (Виж "Контрол на температурата и настройки")

8. Не зареждайте Вашия уред веднага след включване. Изчакайте, докато достигне желаната температура.

Препоръчваме измерване на температурата с точен термометър. (Виж "Контрол на температурата и настройки")

Съхранение на замразена храна

Този уред е подходящ за дългосрочно съхранение на готови замразени храни, може също да се използва за замразяване и съхранение на прясна храна.

При спиране на ел.ток или проблем в захранването, не отваряйте вратата. Замразената храна няма да пострада за срок до 18 часа. Ако ел.захранване не се възстанови в този период, тогава хранителните продукти трябва да се проверят и да се консумират незабавно или да се сготвят и да се замразят отново.

Замразяване на пресни хранителни продукти

Моля, спазвайте следните инструкции за отлични резултати.

Не замразявайте наведнъж големи количества продукти. Качествата на храните се запазват най-добре, когато се замразят максимално бързо.

Не превишавайте фризерния капацитет на Вашия уред.

Поставянето на топла храна във фризера води до интензивна и продължителна работа на охлаждащата система докато храната не замръзне сигурно.

Когато замразявате пресни продукти, поставете термостата в средна позиция.

При замразяване на малки количества храна до ½ кг. не е необходима настройка на термостата.

Вземете специални мерки да не смесвате вече замразена храна и пресни продукти.

Лед

Напълнете с вода формите за лед на ниво ¾ и ги поставете във фризера.

Изваждайте леда от формите с дръжката на лъжица или подобен предмет, никога не използвайте остри предмети като ножове или вилици.

Размразяване

А/ Хладилно отделение

Хладилното отделение се размразява автоматично. Размразената вода се стича към дренажната тръбата чрез събирателен контейнер на гърба на уреда (Фиг. 6).

Капчиците вода могат да останат и да замръзнат отново след размразяването.

Не използвайте остри предмети като ножове, вилици, за да отстраните замръзналите капчици.

Ако размразената вода не се изтича от събирателния канал, проверете дали хранителни частици не са блокирали дренажната тръба. Почистете внимателно дренажната тръба (Фиг. 7).

Б/ Фризерно отделение

Размразяването е много бързо и безпроблемно, благодарение на специалното събирателно легенче.

Размразявайте 2 пъти в годината или когато заледения слой стане над 7 мм. За да започне размразяването, изключете уреда от ел.мрежа. Всички хранителни продукти трябва да бъдат опаковани в няколко пласта хартия и съхранени на студено място (например хладилник или килер).

Съдове с топла вода могат да се поставят внимателно във фризера, за да ускорят размразяването.

Не използвайте остри предмети, като ножове или вилици, за да отстраните леда.

Никога не използвайте сешоари за коса, електрически нагреватели или други подобни ел.уреди за размразяване.

Попийте събралата се размразена вода в дъното на фризерното отделение. След размразяване, подсушете напълно вътрешността (Фиг. 8 & 9). След това включете уреда отново.

Подмяна на лампичката от вътрешното осветление

Ако изгори лампичката от вътрешното осветление, изключете уреда от ел. мрежа.

Завийте добре новата лампичка (15W) и включете отново уреда (**Фиг. 10**).

Почистване и грижи

1. Препоръчваме преди почистване да изключите уреда от ел.мрежа.
2. Никога не използвайте остри инструменти или абразивни вещества, сапун, прах за пране и др.подобни за почистване.
3. Използвайте хладка вода за почистване и подсушавайте щателно.
4. За по-щателно почистване вътрешността на уреда, използвайте напоена кърпа в разтвор на сода бикарбонат и вода.
5. Не позволявайте вода да попада в отварите.
6. Ако няма да използвате уреда за дълго време, изключете го, извадете всички хранителни продукти, почистете го и оставете вратата откритата.
7. Препоръчваме да полирате металните части на продуктите (като външната част на вратата и стените на уреда).
8. Домашният прах, който се събира на гърба на уреда, трябва да се почиства с прахосмукачка веднъж годишно.
9. Проверявайте периодично уплътненията на вратите, за да сте сигурни, че не са зацапани с хранителни частици.

10. Никога:

- ♦ Не почиствайте уреда с неподходящи материали; като продукти на основата на петрол.
- ♦ В никакъв случай не излагайте уреда на висока температура.
- ♦ Не ползвайте абразивни материали за почистване.

11. За да свалите капака на отделението за млечни продукти:

- ♦ Повдигнете капака и го издърпайте леко отстрани.
- ♦ За да извадите контейнерите, натиснете леко нагоре.

12. Пластмасовия контейнер за събиране на размразен лед, винаги трябва да е добре почистен. За почистването му, следвайте следните инструкции:

- ♦ Преди почистването на контейнера изключете хладилника от захранващата мрежа.
- ♦ Внимателно свалете болтовете на компресора използвайки клещи, за да извадите пластмасовия контейнер.
- ♦ Повдигнете го леко нагоре.
- ♦ Сега можете да го почистите.
- ♦ След почистването, поставете го обратно.

13. За да извадите някой от контейнерите, издърпайте максимално, наклонете леко настрани и извадете.

Промяна посоката на отваряне на вратата

Действайте по посочения ред на приложената схема. (**фиг. 11**)

Полезни съвети

- ◆ Почиствайте и размразявайте редовно Вашия уред. (вижте “Размразяване”).
- ◆ Съхранявайте сурово месо и птици под готвена храна и млечни продукти.
- ◆ Отстранявайте всички излишни листа и пръст от зеленчуците.
- ◆ Оставете марули, зеле, магданоз и карфиол със стелбата.
- ◆ Завивайте сиренето първо в импрегнирана хартия, след това в полиетиленова торбичка максимално стегнато. За отлични резултати, изваждайте от хладилното отделение около един час преди консумация.
- ◆ Завивайте свободно сурово месо и птици в полиетиленово или алуминиево фолио. Това предпазва от изсушаване.
- ◆ Завивайте риба и карангия в полиетиленови торбички.
- ◆ Храни със силна миризма или бързо изсушаващи се поставяйте в полиетиленови торбички, алуминиево фолио или затворен съд.
- ◆ Опаковайте хляба добре, за да го запазите свеж.
- ◆ Охлаждайте бели вина, бира, минерална вода преди сервиране.
- ◆ Проверявайте често съдържанието на фризера.
- ◆ Съхранявайте възможно най-кратко храната и съблюдавайте сроковете на годност и датите за срок на консумация.
- ◆ Съхранявайте готовите замразени храни в съответствие с посочените инструкции на пакетите.
- ◆ Винаги избирайте висококачествени пресни хранителни продукти и почиствайте щателно преди замразяването им.
- ◆ Подгответе пресни хранителни продукти за замразяване на малки порции за осигуряване на бързо замразяване.
- ◆ Завивайте всички храни в алуминиево фолио или качествени полиетиленови торбички максимално стегнато и обезвъздушено.
- ◆ Завивайте замразените храни веднага след закупуване и ги поставяйте възможно най-скоро във фризера.
- ◆ Размразявайте храната в хладилното отделение.
- Не съхранявайте банани в хладилното отделение.
- Не съхранявайте пълеш в хладилното отделение. Само леко охлаждайте и то покрит, за да не се пренася миризмата му към другите продукти.
- Не покривайте рафтовете с хартия или друг материал, който би възпрепятствал въздушната циркулация.
- Не съхранявайте отровни или други опасни субстанции във Вашия уред. Той е предназначен за съхранение само на хранителни стоки.
- Не консумирайте храна с изтекъл срок на годност.
- Не съхранявайте в един и същ контейнер готвена и прясна храна едновременно. Те трябва да бъдат пакетирани и съхранявани отделно.
- Не позволявайте размразена храна или течност да пада върху хранителните продукти.
- Не оставяйте вратата отворена дълго време, тъй като това предизвиква консумация на повече ел.енергия и образуване на лед.
- Не използвайте остри предмети като ножове или вилици за отстраняване на леда.
- Не слагайте гореща храна в уреда. Първо я охлаждайте. Не замразявайте във фризера газирани напитки, тъй като могат да избухнат.

- Не надвишавайте капацитета на фризера, когато замразявате пресни продукти.
- Не давайте на децата си сладолед или лед директно от фризера. Ниската температура може да причини “фризерно изгаряне” на устните.
- Не се опитвайте да замразявате отново размразена храна. Тя трябва да се консумира в рамките на 24 часа или да се сготви и отново да се замрази.
- Не изваждайте продукти от фризера с мокри ръце.

Разрешение на проблеми

Ако уреда не работи, когато е включен, проверете:

- Правилно ли е поставен щепсела в контакта и включено ли е захранването. За да проверите изправен ли е контакта, включете към него друг ел.уред.
- Проверете бушоните или за повреди в захранването.
- Правилно ли е зададен контрола на температурата.
- Ако сте сменяли щепсела, уверете се, че е свързан правилно.

Ако уреда все пак не работи, се свържете с дилъра, от който сте купили уреда.

Технически характеристики

Марка	BEKO	
Вид на уреда	Хладилник/Фризер 	
	CSA34000 & CSA34010	CSA34020
Общ обем бруто (л.)	340	340
Общ използваем обем (л.)	292	292
Използваем обем на фризера (л.)	87	87
Използваем обем на хладилната част (л.)	205	205
Капацитет на замразяване (кг./24 часа)	5	5
Енергиен клас (1)	A	A+
Консумация на ел.енергия (kWh/год.) (2)	333	267
Самоуправление (ч.)	18	18
Шум [dB(A) re 1pW]	41	40
Екологичен охладителен газ R 600a		
(1) Енергиен клас: A . . . G (A = икономичен . . . G = по-малко икономичен)		
(2) Реалната консумация на ел.енергия зависи от условията и разположението на уреда.		



Символът  върху продукта или опаковката означава, че продуктът не бива да се третира като битови отпадъци. Вместо това трябва да се предаде в съответния център за рециклиране на електрически и електронни уреди. Изхвърляйки този продукт по правилен начин, вие спомагате за предотвратяване на потенциални негативни последици за околната среда и човешкото здраве, които биха били причинени от неправилното изхвърляне на този продукт. За повече информация относно рециклирането на този продукт, моля обърнете се към местните власти, службата за събиране на битови отпадъци или магазина, където сте закупили продукта.

Sveikiname pasirinkus kokybišką **BEKO** buitinį prietaisą, sukurtą tarnauti Jums daugelį metų.

Pirmiausia- saugumas!

Nejunkite savo buitinio prietaiso į elektros tinklą, kol nenuėmėte visų pakavimo ir pervežimo apsaugų.

- Jeigu gabenote horizontalioje padėtyje, prieš įjungdami leiskite pastovėti bent 4 valandas, kad kompresoriaus tepalas nusistovėtų.
- Jeigu jūs išardote seną buitinį prietaisą, kurio durelėse įtaisytas užraktas arba automatinė spynelė, įsitikinkite, kad palikote ją saugioje padėtyje, kad jame neužsitrenktų vaikai.
- Šį buitinį prietaisą naudokite tik pagal numatytą paskirtį.
- Buitinio prietaiso nedeginkite. Jūsų buitinio prietaiso izoliacijoje yra degių ne chlorfluormetano medžiagų. Dėl informacijos apie prietaiso išmetimą ir galimas paslaugas kreipkitės į vietinę valdžią.
- Nerekomenduojame naudoti šio buitinio prietaiso nešildomoje, šaltoje patalpoje, (t.y., garaže, oranžerijoje, priestate, pašiūrėje, ne name ir taip toliau). Norėdami, kad buitinis prietaisas veiktų geriausiai ir be gedimų, labai svarbu įdėmiai perskaityti šias instrukcijas. Nesilaikydami šių nurodymų galite prarasti teisę į nemokamą aptarnavimą garantinio laikotarpio metu.

Prašome laikyti šias instrukcijas saugioje vietoje, kad galėtumėte bet kada jomis pasinaudoti.

Šio buitinio prietaiso nerekomenduojama naudoti asmenims, turintiems fizinių, jutimo ar psichinių negalių arba neturintiems pakankamai patirties ir žinių, kaip naudotis šiuo prietaisu, nebent juos prižiūrėtų arba su šio buitinio prietaiso naudojimu supažindintų už jų saugą atsakingas asmuo. Prižiūrėkite vaikus, kad jie nežaistų su šiuo buitiniu prietaisu.

Elektros reikalavimai

Prieš įkišdami kištuką į sienoje esantį elektros lizdą įsitikinkite, kad buitinio prietaiso viduje esančioje kategorijos plokštelėje nurodyta įtampa ir dažnis atitinka jūsų elektros tiekimą. Mes rekomenduojame šį buitinį prietaisą prijungti prie elektros maitinimo per tinkamas įjungtą lizdą su saugikliu, kuris turi būti lengvai prieinamoje vietoje.

Dėmesio! Šį buitinį prietaisą reikia įžeminti.

Elektrinio buitinio prietaiso remontą gali atlikti tik kvalifikuotas specialistas. Netinkamai nekvalifikuoto asmens atlikti taisymo darbai gali sukelti pavojų, kurie gali turėti lemtingų padarinių buitinio prietaiso vartotojui.

DĖMESIO!

Šiame buitiniame prietaise naudojama šaldymo medžiaga R 600a, kuri nedaro žalos aplinkai, tačiau tai – degios dujos. Gabenimo ir gaminio pastatymo metu privalote pasirūpinti, kad nepažeistumėte šaldymo sistemos. Jeigu pažeistumėte šaldymo sistemą ir iš jos imtų tekėti dujos, laikykite gaminį atokiai nuo liepsnos šaltinių ir gerai išvėdinkite patalpą.

DĖMESIO - norėdami pagreitinti atšildymo procesą, nenaudokite kitokių, nei gamintojų rekomenduojamų mechaninių arba kitų priemonių.

DĖMESIO - nepažeiskite aušinimo sistemos.

DĖMESIO - buitinio prietaiso maisto saugojimo skyriuose nenaudokite elektrinių prietaisų, nebent juos rekomenduoatų gamintojas.

Gabenimo instrukcijos

1. Prietaisą reikia gabenti tik stačią. Gabenimo metu įpakavimas turi likti nesugadintas.
2. Jeigu buitinį prietaisą gabenote horizontalioje padėtyje, prieš įjungdami leiskite pastovėti bent 4 valandas, kad sistema nusistovėtų.

3. Nesilaikant anksčiau minėtų nurodymų, buitinis prietaisas gali būti sugadintas, ir gamintojas už tai nebus atsakingas.
4. Prietaisą būtina saugoti nuo lietaus, drėgmės ir kitokio atmosferos poveikio.

Dėmesio!

- Valant/prižiūrint buitinį prietaisą, reikia būti atsargiems, kad nepaliesumėte kondensatoriaus metalinių grotelių pagrindo, esančio buitinio prietaiso atbulinėje pusėje, nes galite susižeisti piršus ir rankas.
- Nebandykite ant buitinio prietaiso sėdėti arba stovėti, nes jis neskirtas tokiam naudojimui. Galite susižeisti arba sugadinti buitinį prietaisą.
- Patikrinkite, ar slinkdami ir perstatę buitinį prietaisą neprispaudėte maitinimo kabelio, nes tai galėtų jį pažeisti.
- Neleiskite vaikams žaisti su buitiniu prietaisu ar spaudinėti valdymo mygtukų.

Instaliavimo instrukcijos

1. Nelaikykite buitinio prietaiso patalpoje, kuriame naktį ir /arba žiemą temperatūra gali nukristi iki minus 10 laipsnių C (50 laipsnių F), nes jis skirtas dirbti ten, kur aplinkos temperatūra yra tarp +10 ir +32 laipsnių C (50 ir 90 laipsnių F). Žemesnėje temperatūroje buitinis prietaisas neveiks, todėl maisto saugojimo laikas sutrumpės.
2. Žemoje temperatūroje buitinis prietaisas gali neveikti ir gali sumažėti jo šaldymo efektyvumas, o laikant jį tiesioginiuose saulės spinduliuose ar prie radiatorių, buitinio prietaiso funkcijos gali būti papildomai apkrautos. Statydami šalia šilumos šaltinio arba šaldiklio, išlaikykite šiuos minimalius tarpus iš šonų:
 - Nuo viryklių - 30 mm
 - Nuo radiatorių - 300 mm
 - Nuo šaldiklių - 25 mm
3. Įsitikinkite, kad aplink buitinį prietaisą esančios erdvės pakanka laisvai oro cirkuliacijai užtikrinti (**2 pav.**).
 - Norėdami nustatyti atstumą tarp šaldytuvo ir sienos, pritaisykite galinį vėdinimo dangtelį prie šaldytuvo galinės sienos (**3 pav.**).

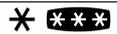
4. Buitinį prietaisą reikėtų pastatyti ant lygaus paviršiaus. Prireikus, galima reguliuoti dvi priekines kojeles. Norėdami užtikrinti, kad buitinis prietaisas stovėtų tiesiai, reguliuokite dvi priekines kojeles, sukdami jas pagal arba prieš laikrodžio rodyklę, kol prietaisas tvirtai stovės ant grindų. Teisingas kojelių suregulavimas panaikina pernelyg didelę vibraciją ir triukšmą (4 pav.).
5. Norėdami paruošti buitinį prietaisą naudojimui, vadovaukitės „Valymo ir priežiūros“ skyriaus nurodymais.

Susipažinkite su buitiniu prietaisu (1 pav.)

- 1 - termostatas ir lemputės korpusas
- 2 - pritaikomos šaldytuvo lentynos
- 3 - atrama vyno buteliams
- 4 - vandens rinktuvas
- 5 - uždengiamos dėžutės dangtis
- 6 - uždengiamos dėžutės
- 7 - atrama ledo surinkimo lentynai ir ledo surinkimo lentyna
- 8 - greito užšaldymo skyrius
- 9 - skyriai užšaldytiems maisto produktams laikyti
- 10 - reguliuojamos kojelės
- 11 - pieno produktų skyrius
- 12 - lentynos stiklainiams
- 13 - laikymo puodelis
- 14 - lentynos buteliams

Rekomenduojamas maisto produktų išdėstymas buitiniame prietaise

Nurodymai optimaliems saugojimo ir higienos rezultatams gauti:

1. Šaldytuvo skyrius skirtas trumpam šviežio maisto ir gėrimų saugojimui.
2. Šaldiklio kamera yra  įvertinta ir tinkama šaldymui ir maisto produktų laikymui prie užšaldymą. Visada reikia prisilaikyti ant maisto produktų įpakavimų nurodytą  maisto laikymo rekomendacijų.
3. Pieno produktus reikėtų laikyti specialiuose durelių įdėklo skyriuose.

4. Pagamintus patiekalus reikėtų laikyti hermetiškuose induose.
5. Šviežius suvyniotus produktus galima laikyti ant lentynos. Šviežius vaisius ir daržoves reikėtų nuvalyti ir laikyti uždengiamose dėžutėse.
6. Butelius galima laikyti durelių skyriuje.
7. Norėdami laikyti šviežią mėsą, suvyniokite ją į polietileninį maišelį ir padėkite ant žemiausios lentynos. Neleiskite, kad šviežia mėsa liestųsi su pagamintais maisto produktais, kad šie nebūtų užkrėsti. Saugumo sumetimais, žalią mėsą laikykite ne ilgiau nei dvi ar tris dienas.
8. Norint, kad šaldytuvas veiktų veiksmingiausiai, jo ištraukiamų lentynų nereikėtų užkloti popieriumi arba kitomis medžiagomis, kurios sutrukdyti laisvą oro cirkuliaciją.
9. Durelių lentynose nelaikykite augalinio aliejaus. Maisto produktus laikykite supakuotus, suvyniotus arba uždengtus. Prieš dėdami karštus maisto produktus ir gėrimus į šaldytuvą, leiskite jiems atvėsti. Skardinėse likusio maisto nereikėtų laikyti skardinėje.
10. Putojančių gėrimų nereikėtų užšaldyti, o tokius produktus kaip aromatiniai vandens kubeliai, prieš vartojimą reikėtų truputį atšildyti.
11. Kai kurie vaisiai ir daržovės, laikomi beveik 0°C temperatūroje, sugenda. Todėl ananasus, melionus, agurkus, pomidorus ir panašius produktus susukite į polietilenuosius maišelius.
12. Labai stiprūs alkoholiniai gėrimai turi būti laikomi stačioje padėtyje stipriai užkimštuose buteliuose. Šaldytuve niekada nelaikykite produktų, kuriuose yra degių sprogstamųjų dujų (pvz., purškiamos grietinėlės flakonų, skardinių su purškalais ir t.t.) arba sprogstamųjų medžiagų. Jos gali sukelti sprogamą.

Temperatūros kontrolė ir reguliavimas

Darbinė temperatūra valdoma termostato rankenėle (5 pav.), kuri gali nustatyta į bet kurią padėtį nuo MIN iki MAX (pastaroji-šalčiausia padėtis).

Vidutinė temperatūra šaldytuvo viduje turėtų būti maždaug +5°C (+41°F).

Nustatykite termostatą taip, kad pasiektumėte norimą temperatūrą. Kai kurie šaldytuvo skyriai gali būti vėsesni arba šiltesni (pvz., lentyna salotoms ir viršutinė dėžutės dalis), tačiau tai visai normalu. Rekomenduojame periodiškai patikrinti temperatūrą termometru, kad įsitikintumėte, jog skyriuje palaikoma ši temperatūra. Nuolat atidarinėjant dureles, temperatūra šaldytuvo viršuje pakyla, todėl patartina dureles uždaryti tuoj pat po naudojimo.

Prieš pradėdant naudoti

Galutinis patikrinimas

Prieš pradėdami naudoti buitinį prietaisą, patikrinkite, ar:

1. Sureguliuavote kojeles, kad prietaisas stovėtų lygiai.
2. Šaldytuvo vidus yra sausas, o gale oras gali laisvai cirkuliuoti.
3. Vidus yra švarus, pagal „Valymo ir priežiūros“ skyriaus rekomendacijas.
4. Kištukas įkištas į sienoje esantį lizdą, ir elektra įjungta. Atidarius dureles, užsidega vidinis apšvietimas.

Ir atkreipkite dėmesį, kad:

5. Pradėjus veikti kompresoriui, išgirsite nestiprius garsus. Ar kompresorius veikia, ar ne, šaldytuvo sistemoje hermetiškai uždarytas skystis ir dujos taip pat gali kelti silpnus garsus (triukšmą). Tai visiškai normalu.
6. Šaldytuvo skyriaus viršus gali būti trupusį banguotas dėl panaudoto gamybos proceso, tačiau tai visiškai normalu ir nėra gedimas.
7. Rekomenduojame nustatyti termostato rankenėlę per vidurį ir stebėti temperatūrą, kad įsitikintumėte, jog buitinis prietaisas palaiko norimą temperatūrą (Žr. į skyrių "Temperatūros kontrolė ir reguliavimas").

8. Neprikaukite buitinio prietaiso tuoj pat po įjungimo. Palaukite, kol bus pasiekta tinkama temperatūra. Rekomenduojame patikrinti temperatūrą tiksliu termometru (žr. į skyrių „Temperatūros kontrolė ir reguliavimas“).

Šaldytų maisto produktų laikymas

Šaldiklis tinkamas ilgam parduotuvėse pirktų maisto produktų laikymui; be to, jis gali būti naudojamas šviežiams maisto produktams užšaldyti ir laikyti.

Dingus elektrai, neatidarykite durelių. Jeigu gedimas trunka trumpiau nei 18 val., užšaldytiems produktams tai neturėtų padaryti jokios žalos. Tačiau jeigu gedimas truktų ilgiau, maisto produktus reikėtų patikrinti ir arba nedelsiant suvartoti, arba juos pagaminti, o po to vėl užšaldyti.

Šviežių maisto produktų užšaldymas

Norėdami pasiekti geriausių rezultatų, laikykitės šių instrukcijų.

Vienu metu neužšaldykite per didelio maisto kiekio. Maisto kokybė geriausiai išsaugojama tada, kai jis yra visas užšaldomas kaip įmanoma greičiau.

Neviršykite buitinio prietaiso galingumo, nustatyto 24 val.

Įdėjus šiltą maistą į šaldiklio kamerą, šaldytuvo variklis nepertraukiamai veikia tol, kol maistas kietai užšaldomas. Tai gali laikinai padidinti šaldiklio kameros aušinimą.

Užšaldant šviežius maisto produktus, termostato rankenėlė turi būti vidurinėje padėtyje. Maži maisto kiekiai iki 1/2 kg (1 lb), gali būti užšaldomi nereguliuojant temperatūros valdymo rankenėlės.

Ypač svarbu pasirūpinti, kad nesumaišytumėte šviežių ir jau užšaldytų maisto produktų.

Ledo gabaliukų gaminimas

Pripilkite į ledo padėklą $\frac{3}{4}$ vandens ir įdėkite jį į šaldiklį. Išlaisvinkite prišalusius padėklus šaukšto rankena arba panašius įrankius; niekada nenaudokite daiktų aštriais galais, pvz., peilių arba šakučių.

Atšildymas

a) Šaldytuvo skyrius

Šaldytuvo skyrius atšyla automatiškai. Atšilęs vanduo per buitinio prietaiso gale esantį surinkimo rezervuarą teka į drenažo vamzdelį (6 pav.).

Atšildymo metu ant šaldytuvo skyriaus galinės sienos, už kurios įrengtas paslėptas garintuvas, gali susidaryti vandens lašelių. Ant tarpiklio gali likti lašelių, kurie atšildymui pasibaigus gali vėl užšalti. Užšalusiems lašeliams pašalinti nenaudokite smailių daiktų arba daiktų su aštriais galais, pvz., peilių ar šakučių.

Jeigu atšilęs vanduo neišteka iš surinkimo kanalo, patikrinkite, ar drenažo vamzdelio neužkimšo maisto dalelės. Drenažo vamzdelį galima atkimšti prietaisu vamzdžiams atkimšti arba panašiu įrankiu.

Patikrinkite, kad šio vamzdelio galas visuomet būtų ant kompresoriaus surinkimo padėklo, kad vanduo neišsilietų ant elektros laidų arba grindų (7 pav.).

b) Šaldiklio kamera

Atšaldymo procesas yra labai paprastas: naudojant ypatingą atšildyto vandens surinkimo indą, jis vyksta labai tvarkingai. Atšildykite šaldytuvą dukart per metus arba tuomet, kai susidarys maždaug 7 (1/4") mm šerkšno sluoksnis. Norėdami pradėti atšildymo procesą, išjunkite buitinio prietaiso jungiklį ir ištraukite jo kištuką iš elektros lizdo. Visus maisto produktus suvyniokite į keletą laikraščio sluoksnių ir padėkite į vėsią vietą (pvz., į šaldytuvą arba sandėliuką). Norint pagreitinti atšildymo procesą, šaldiklyje galima atsargiai pastatyti indų su šiltu vandeniu.

Užšalusiems lašeliams pašalinti

nenaudokite smailių daiktų arba daiktų su aštriais galais, pvz., peilių arba šakučių.

Atšildymui niekada nenaudokite plaukų džiovintuvų, elektrinių šildytuvų arba kitokių panašių elektrinių buitinių prietaisų. Šaldiklio skyriaus apačioje susikaupusį atšilusį vandenį sugerkite kempine. Prietaisui atšilus, kruopščiai nusausinkite jo vidų (8 ir 9 pav.). Įkiškite kištuką į sienoje esantį elektros lizdą ir įjunkite buitinio prietaiso jungiklį.

Vidinės lemputės pakeitimas

Jei šviesa užgestų, išjunkite jungiklį ir ištraukite kištuką iš lizdo.

Tuomet atsargiai įsukite lemputę į lemputės laikiklį. Įkiškite kištuką į lizdą ir įjunkite. Jeigu apšvietimas vis dar neveikia, vietinėje elektros prekių parduotuvėje įsigykite keičiamą E14 tipo 15 W (maks.) lemputę su užsukamu dangteliu ir įsukite ją (10 pav.). Nedelsiant atsargiai išmeskite perdegusią lemputę.

Valymas ir priežiūra

1. Prieš valymą rekomenduojama ištraukti buitinio prietaiso kištuką iš lizdo ir atjungti maitinimą.
2. Valymui niekada nenaudokite aštrių įrankių arba abrazyvinių medžiagų, muilo, namų ūkyje naudojamo valiklio, skalbimo priemonių ar vaško poliravimui.
3. Buitinio prietaiso skyrių nuvalykite drungnu vandeniu, o po to sausai iššluostykite.
4. Šaldytuvo vidui valyti naudokite drėgną nuspaustą skudurėlį, sudrėkintą tirpale, pagamintame ištirpinus vieną arbatinį šaukštelį sodos (bikarbonato) vienoje pintoje (0,57 litro) vandens; po to sausai iššluostykite.
5. Pasirūpinkite, kad vanduo nepatektų į temperatūros valdymo dėžutę.
6. Jeigu ketinate ilgam nenaudoti buitinio prietaiso, išjunkite jį ir išimkite visą maistą, išvalykite jį ir palikite dureles pravertas.
7. Norint apsaugoti kokybišką dažytą apdailą, metalines gaminio dalis (pvz., išorinę durelių pusę, šaldytuvo šonus) rekomenduojame nublizginti silikono vašku (automobiliniu politūra).

8. Kartą per metus bet kokias ant buitinio prietaiso galinės sienos esančio kondensatoriaus susikaupusias dulkes reikėtų susiurbti siurbliu.

9. Reguliariai patikrinkite, ar durelių tarpikliai yra švarūs ir ant jų nėra maisto dalelių.

10. Niekada:

- Nevalykite buitinio prietaiso netinkamomis medžiagomis, pvz., benzino pagrindu pagamintais produktais.
- Jokiais būdais nenaudokite jo aukštoje temperatūroje.
- Nešveiskite, netrinkite ir t.t. abrazyvinėmis medžiagomis.

11. Pieno produktų skyriaus dangčio ir durelių lentynos išėmimas:

- Norint nuimti pieno produktų skyriaus dangtį, pirmiausia pakelkite dangtį maždaug vieną colį ir ištraukite jį iš tos pusės, kurioje dangtyje yra plyšys.
- Norėdami ištraukti durelių lentyną, išimkite iš jos visus daiktus ir po to paprasčiausiai patraukite durelių lentyną į viršų nuo pagrindo.

12. Patikrinkite, ar specialus plastmasinis rezervuaras, esantis buitinio prietaiso gale, kuris surenka atšildytą vandenį, visada švarus. Jeigu norite nuimti lovelį ir išvalyti jį, vadovaukitės toliau nurodytomis instrukcijomis:

- Ištraukite kištuką iš lizdo ir atjunkite elektros maitinimą.
- Atsargiai replėmis atsukite kompresoriuje esantį varžtą, kad galėtumėte nuimti lovelį.
- Pakelkite jį.
- Išvalykite ir sausai iššluostykite.
- Sumontuokite atgal, naudodami atbulinę veiksmų tvarką.

13. Norėdami išvalyti stalčių, ištraukite jį kaip įmanoma labiau, pakelkite jį viršun ir visiškai ištraukite.

Durelių perstatymas

Veiksmus atlikite eilės tvarka (11 pav.).

Nurodymai

- Reikia-** Reguliariai atšildyti ir valyti buitinį prietaisą (žr. į skyrių „Atšildymas“).
- Reikia-** Žalią mėsą ir paukštieną laikyti apačioje, po pagamintais patiekalais ir pieno produktais.
- Reikia-** Nusikinti bereikalingus daržovių lapus ir nuvalyti žemes.
- Reikia-** Salotas, kopūstus, petražolės ir žiedinius kopūstus palikti ant stiebų.
- Reikia-** Sūrį pirmiausia susukti į pergamentinį popierių, o po to įdėti į polietileninį maišelį taip, kad jame liktų kuo mažiau oro. Jis bus skaniausias, jei ištrauksite jį iš šaldytuvo valandą prieš vartojimą.
- Reikia-** Žalią mėsą ir paukštieną lengvai susukti į polietileną arba aliuminio foliją. Taip neleisite jai apdžiūti.
- Reikia-** Žuvį ir plaukėpenius dėti į polietileninius maišelius.
- Reikia-** Stipraus kvapo maisto produktus arba tuos produktus, kurie gali išdžiūti, dėti į polietileninius maišelius arba susukti į aliuminio foliją arba dėti juos į hermetiškus indus.
- Reikia-** Gerai įvynioti duoną, kad ji liktų šviežia.
- Reikia-** Prieš pateikdami baltą vyną, alų, nestiprų šviesų alų ir mineralinį vandenį, atšaldykite juos. Retkarčiais patikrinti šaldiklio turinį.
- Reikia-** Maisto produktus šaldytuve saugoti kuo trumpiau ir tvirtai laikytis nurodytų „Geriausias iki“ ir „Suvartoti iki“ terminų.
- Reikia-** Gamykliniu būdu užšaldytą maistą laikykite vadovaudamiesi ant pakuočių nurodytomis instrukcijomis.
- Reikia-** Rinktis tik kokybišką šviežią maistą ir, prieš jį užšaldant, įsitikinti, ar jis kruopščiai nuvalytas.
- Reikia-** Užšaldymui skirtą maistą paruošti mažomis porcijomis, kad jis užšaltų greitai.
- Reikia-** Visus maisto produktus įsukti į aliuminio foliją arba kokybiškus šaldymui skirtus polietileninius maišelius ir patikrinti, ar juose neliko oro.
- Reikia-** Nusipirkus šaldytus maisto produktus nedelsiant juos suvynioti ir kuo greičiau dėti juos į šaldiklį.
- Reikia-** Maistą visada atšildyti šaldytuvo skyriuje.

- Negalima-** Šaldytuvo skyriuje laikyti bananų.
- Negalima-** Šaldytuvo skyriuje laikyti melionų. Juos galima trumpam atšaldyti, tačiau reikia į ką nors įvynioti, kad nesuteiktų kvapo kitiems maisto produktams.
- Negalima-** Lentynų uždengti jokiais apsauginėmis medžiagomis, kurios galėtų sutrukdyti oro cirkuliacijai.
- Negalima-** Buitiniame prietaise laikyti nuodingų ar kokių nors pavojingų medžiagų. Jis skirtas tik valgomiesiems maisto produktams laikyti.
- Negalima-** Vartoti maisto, kuris buvo laikomas šaldytuve pernelyg ilgai.
- Negalima-** Laikyti šviežio ir pagaminto maisto tame pačiame inde. Juos reikėtų supakuoti ir laikyti atskirai.
- Negalima-** Leisti, kad atšildomas maistas arba jo sultys kristų/lašėtų ant kitų maisto produktų.
- Negalima-** Palikti ilgai atidarytų durelių, nes tada buitinis prietaisas sunaudos daugiau energijos ir jame susidarys per daug ledo.
- Negalima-** Ledui pašalinti naudoti aštrių daiktų, pvz., peilių ar šakučių.
- Negalima-** Į šaldytuvą dėti karšto maisto. Pirma leiskite jam atvėsti.
- Negalima-** Į šaldiklį kišti butelių su skysčiais arba sandarių skardinių su gazuotais gėrimais, nes jie gali sprogti.
- Negalima-** Užšaldant šviežius maisto produktus, viršyti didžiausio leidžiamo užšaldymo svorio.
- Negalima-** Duoti vaikams ledų ir sušaldyto vandens tiesiai iš šaldiklio. Žemos temperatūros gali nušaldyti lūpas.
- Negalima-** Užšaldyti gazuotų gėrimų.
- Negalima-** Laikyti šaldyto maisto, kuris atitirpo; jį reikėtų suvalgyti per 24 valandas arba pagaminti ir vėl užšaldyti.
- Negalima-** Traukti produktų iš šaldiklio šlapiomis rankomis.

Informacija apie garsus prietaisui veikiant

Šiame buitiniame prietaise retkarčiais įjungiamas kompresorius, kuris palaiko vienodą pasirinktą temperatūrą.

Todėl girdimi garsai, tačiau tai visiškai normalu.

Kai tik buitiniame prietaise pasiekama darbinė temperatūra, garsai savaime prityla.

Dūzgimo garsą skleidžia veikiantis variklis (kompresorius). Kai variklis įsijungia, garsam trumpam gali sustiprėti.

Burbuliavimo, gargaliavimo arba dūzgimo garsus kelia aušinimo sistemoje cirkuliuojanti aušinimo medžiaga.

Termostatui įjungiant arba išjungiant variklį, gali būti girdimas spragsėjimo garsas.

Spragsėjimo garsas gali būti girdimas, kai:

- veikia automatinė atšildymo sistema.
- buitinis prietaisas vėsta arba šyla (šaldymo medžiaga plečiasi).

Jeigu šie garsai yra pernelyg stiprūs, to priežastys tikriausiai nėra rimtos, ir jas galima lengvai pašalinti.

- Buitinis prietaisas gali būti nelygiai pastatytas – pareguliuokite reguliuojamas kojeles arba pakiškite po jomis kokį nors tarpiklį.
- Buitinis prietaisas į ką nors remiasi – atitraukite šį buitinį prietaisą nuo virtuvės baldų arba kitų buitinių prietaisų.
- Atsilaisvino stalčiai, krepšeliai arba lentynos - patikrinkite visas ištraukiamas dalis ir, jeigu reikia, vėl jas tinkamai įtaisykite.
- Buteliai ir (arba) dėžutės liečiasi vieni prie kitų – atitraukite butelius ir (arba) dėžutes vienus nuo kitų.

Gedimų šalinimas

Jeigu įjungtas buitinis prietaisas neveikia, patikrinkite:

- Ar gerai įkišote kištuką į lizdą ir ar įjungėte elektros maitinimą. (Norėdami patikrinti elektros tiekimą, įkiškite į lizdą kito buitinio prietaiso kištuką).
- Ar neperdegė saugiklis/ neįsijungė grandinės pertraukiklis/ nebuvo išjungtas pagrindinis maitinimo paskirstymo jungiklis.

- Ar teisingai nustatyta temperatūros valdymo rankenėlė.
- Ar pakeitus pritaikytą forminį kištuką nauju, jis buvo prijungtas teisingai.

Jeigu atlikus visus viršuje minėtus patikrinimus buitinis prietaisas vis tiek neveikia, susisiekite su pardavimo atstovu, pas kurį nusipirkote prietaisą. Įsitinkite, ar atlikote visus viršuje minėtus patikrinimus, nes neradus gedimo, jums teks sumokėti.

Techniniai duomenys

Rūšis	BEKO	
	COMBI 	
Buitinio prietaiso tipas	CSA34000 & CSA34010	CSA34020
Bendroji talpa (l)	340	340
Bendroji naudojama talpa (l)	292	292
Šaldiklio naudojama talpa (l)	87	87
Šaldytuvo naudojama talpa	205	205
Šaldymo pajėgumas (kg/24 val.)	5	5
Energijos efektyvumo klasė (1)	A	A+
Energijos sąnaudos (kWh/metus) (2)	333	267
Savarankiškas šaldymas dingus elektros tiekimui (h)	18	18
Triukšmo lygis [dB(A) / 1 pW]	41	40
Ekologiška šaldymo medžiaga R600 a		
(1) Energijos efektyvumo klasė: A . . . G (A = ekonomiška . . . G = mažiau ekonomiška)		
(2) Realios energijos sąnaudos priklauso nuo naudojimo sąlygų ir vietos, kurioje yra pastatytas buitinis prietaisas.		



Ant prietaiso arba pakuotės esantis simbolis  nurodo, kad su šiuo prietaisu negalima elgtis kaip su buitėmis šiukšlėmis. Jį reikia perduoti atitinkam surinkimo punktui, kad elektros ir elektronikos prietaisas būtų perdirbtas. Tinkamai išmesdami šį gaminį, prisidėsite prie apsaugos nuo galimo neigiamo poveikio aplinkai ir žmonių sveikatai, kuris gali būti padarytas šį gaminį netinkamai išmetant. Dėl išsamesnės informacijos apie šio gaminio perdirbimą, prašom kreiptis į savo miesto valdžios instituciją, buitinių atliekų išvežimo tarnybą arba parduotuvę, kurioje pirkote šį prietaisą.

Поздравляем Вас с покупкой высококачественного холодильника **BEKO**, который будет служить Вам долгое время.

Безопасность прежде всего!

Не включайте холодильник в электросеть до тех пор, пока не удалите всю упаковку и транспортировочные крепления.

- Если Вы перевозили холодильник в горизонтальном положении, не включайте его после распаковки по крайней мере 4 часа для того, чтобы все системы пришли в норму.
- Если Вы выбрасываете старый холодильник, и у него на двери есть замок или задвижка, убедитесь, что они в исправном состоянии, чтобы дети, играя, случайно не оказались в нем запертыми.
- Холодильник должен использоваться только по назначению.
- Избавляясь от старого холодильника, не пытайтесь его сжечь. В теплоизоляции холодильника используются горючие материалы. Мы советуем Вам связаться с местными органами власти для получения информации относительно того, куда можно выбросить старый холодильник.
- Мы не рекомендуем пользоваться холодильником в неотапливаемом, холодном месте (например, в гараже, на складе, в пристройке, под навесом, в надворной постройке и т.п.).

Чтобы обеспечить максимально эффективную и бесперебойную работу холодильника, очень важно внимательно прочитать эту инструкцию. Поломка холодильника в результате несоблюдения наших рекомендаций может лишить Вас права на бесплатное обслуживание в течение гарантийного периода.

Пожалуйста, храните эту инструкцию в надежном месте, чтобы ее легко можно было найти в случае необходимости.

Ремонт холодильника должен осуществлять только квалифицированный специалист из Авторизованного Сервисного Центра **BEKO**

При повреждении электрического провода, его необходимо заменить, во избежание поражения током. Для замена провода вызовите специалиста из Авторизованного Сервисного Центра **BEKO**

Требования к электропитанию

Перед тем, как вставить штепсель в электрическую розетку убедитесь, что напряжение и частота тока, указанные на заводской марке внутри холодильника, соответствуют напряжению и частоте тока в электросети вашего дома.

Мы рекомендуем подключать холодильник к электросети через розетку, должным образом установленную в легко доступном месте.

Внимание! Холодильник должен быть заземлен

Ремонт электрического оборудования должен выполняться только квалифицированным специалистом. Неправильный ремонт, выполненный неквалифицированным человеком, сопряжен с риском, и холодильник может стать опасным в эксплуатации.

ВНИМАНИЕ!

В системе охлаждения холодильника циркулирует газ R600 a, который не оказывает вредного воздействия на окружающую среду, но легко воспламеняется. Во время транспортировки и установки холодильника старайтесь не повредить систему охлаждения. Если все же повреждение произошло и имеет место утечка газа из системы охлаждения, следите за тем, чтобы рядом с холодильником не было источника открытого огня, и хорошо проветрите помещение.

ВНИМАНИЕ – Не пользуйтесь никакими механическими приспособлениями, кроме тех, что рекомендуются в настоящей инструкции, для ускорения размораживания холодильника и очистки морозильной камеры от льда.

ВНИМАНИЕ – Не допускайте повреждения системы охлаждения.

ВНИМАНИЕ – Не устанавливайте внутри холодильника электрические приспособления кроме тех, которые рекомендованы изготовителем холодильника.

Инструкция по транспортировке

1. Холодильник должен транспортироваться только в вертикальном положении. Заводская упаковка при транспортировке не должна быть повреждена.
2. Если во время транспортировки холодильник был помещен горизонтально, им не следует пользоваться по крайней мере 4 часа для того, чтобы все его системы пришли в норму.
3. Изготовитель не несет ответственности за повреждение холодильника, если нарушаются вышеупомянутые рекомендации.
4. Холодильник должен быть защищен от дождя, влажности и других атмосферных воздействий.

Важное замечание!

- Следует соблюдать осторожность при чистке или перемещении холодильника и не касаться металлических частей конденсатора в задней части холодильника, поскольку в результате можно повредить пальцы и руки.
- Не садитесь и не вставляйте на холодильник. Он для этого не предназначен. Вы можете получить травму или повредить холодильник.
- Убедитесь, что электрический провод не попал под холодильник во время и после перемещения холодильника, иначе его можно повредить.
- Не позволяйте детям играть с холодильником или баловаться с ручками и кнопками управления.

Инструкция по установке

1. Не ставьте холодильник в помещение, в котором температура может опускаться ниже 10 °C ночью или, в особенности, зимой, поскольку холодильник рассчитан на работу при температуре окружающей среды в пределах от +10 до +32 °C. При более низкой температуре холодильник может не работать, и срок хранения продуктов в нем должен быть сокращен.
2. Не устанавливайте холодильник вблизи кухонных плит или радиаторов отопления или в прямом солнечном свете, поскольку это вызовет дополнительную нагрузку на агрегаты

холодильника. Если Вы вынуждены устанавливать холодильник рядом с источником тепла или морозильником, обеспечьте следующее минимальное расстояние:

от кухонных плит 30 мм

от радиаторов отопления 300 мм

3. Постарайтесь, чтобы вокруг холодильника было достаточно свободного места, и воздух циркулировал свободно (см. рис. 2).

• Установите вентиляционную крышку на задней стороне холодильника для того, чтобы обеспечить необходимое расстояние между холодильником и стеной (см. рис. 3).

4. Холодильник должен стоять на гладкой поверхности. Две передние ножки должны быть соответствующим образом отрегулированы. Чтобы добиться строго вертикального положения холодильника, отрегулируйте ножки, вращая их по часовой или против часовой стрелки, пока они не будут устойчиво стоять на полу.

Правильная регулировка ножек холодильника предотвращает чрезмерную вибрацию и шум (см. рис. 4).

5. Обратитесь к разделу “Чистка холодильника и уход за ним”, чтобы подготовить холодильник к эксплуатации.

Общие сведения о холодильнике

(Рис. 1)

- 1 - Коробка лампы и термостата
- 2 - Съёмные полки
- 3 - Полки для бутылок (горизонтальные)
- 4 - Желоб для стока конденсата
- 5 - Крышка ящика для овощей
- 6 - Ящики для овощей
- 7 - Отделение для лотков приготовления льда
- 8 - Отделение быстрой заморозки
- 9 - Отделение хранения замороженных продуктов
- 10 - Регулируемые ножки
- 11 - Отделение для молочных продуктов
- 12 - Полка для банок
- 13 - Дополнительные емкости
- 14 - Полка для бутылок

Рекомендуемый способ размещения продуктов в холодильнике

Рекомендации по оптимальному хранению и соблюдению санитарных норм:

1. Холодильное отделение предназначено для непродолжительного хранения свежих продуктов и напитков.

2. Морозильная камера имеет замораживающую способность в три звездочки и предназначена для хранения замороженных продуктов. Рекомендации по хранению замороженных продуктов указаны на их упаковке и их следует соблюдать во всех случаях.

3. Молочные продукты должны храниться в специальном отделении на внутренней стороне двери.

4. Приготовленные блюда должны храниться в плотно закрытой посуде.

5. Свежие продукты в упаковке можно хранить на полке. Свежие фрукты и овощи должны быть чистыми и храниться в ящике для овощей.

6. Бутылки можно хранить в специальном отделении на двери.

7. Сырое мясо храните в полиэтиленовых пакетах и на самой низкой полке. Не допускайте контакта сырого мяса с готовыми блюдами, чтобы избежать заражения. В целях безопасности храните сырое мясо только два-три дня.

8. Для максимально эффективной работы холодильника, съёмные полки не должны быть накрыты бумагой или другими материалами, препятствующими свободной циркуляции холодного воздуха.

9. Не держите растительное масло на полках с внутренней стороны двери. Храните продукты, упакованными, завернутыми или под крышкой. Охладите горячие продукты и напитки прежде, чем ставить их в холодильник. Открытые консервы не должны храниться в консервных банках.

10. Нельзя замораживать газированные напитки, а лед из ароматизированной воды не следует употреблять слишком холодным.

11. Некоторые фрукты и овощи портятся от температуры, близкой к 0° С. Поэтому держите ананасы, дыню, огурцы, помидоры и другие подобные продукты в полиэтиленовых пакетах.

12. Никогда не храните в холодильнике продукты, содержащие легко воспламеняющийся газ (например, сливки с распылителем, консервы в аэрозольной упаковке и т.п.) или взрывчатые вещества. Это может быть опасно.

Регулировка температуры

Температура внутри холодильника регулируется ручкой термостата, которая может быть установлена в любое положение между MIN и MAX (максимально низкая температура).

Средняя температура внутри холодильного отделения должна быть +5 °С.

Поэтому, установите термостат в положение, которое обеспечит нужную температуру. В разных местах внутри холодильного отделения (например, ящика для овощей или в верхней части отделения) температура может быть выше или ниже, что вполне нормально.

Мы советуем периодически проверять точным термометром, сохраняется ли внутри холодильника нужная температура. При частом открывании двери холодный воздух выходит из холодильника и температура внутри него повышается, поэтому не оставляйте дверь холодильника открытой и старайтесь закрывать ее как можно быстрее.

Перед началом работы

Последняя проверка

Перед началом эксплуатации холодильника проверьте следующее:

1. Передние ножки должны быть отрегулированы так, чтобы обеспечивать устойчивое положение холодильника.
2. Внутри холодильника должно быть сухо, и воздух за ним должен циркулировать свободно.
3. Холодильник внутри должен быть чисто вымыт, как рекомендуется в разделе “Чистка холодильника и уход за ним”.

4. Штепсель должен быть вставлен в розетку и электричество включено. Когда открывается дверца холодильного отделения, должна загораться лампочка внутреннего освещения.

И обратите внимание на то, что:

5. Вы будете слышать шум при включении компрессора. Жидкость и газ внутри системы охлаждения также могут создавать некоторый шум, независимо от того, работает компрессор или нет. Это вполне нормально.

6. Верхняя часть будет слегка вибрировать. Это нормально и не является дефектом.

7. Мы советуем установить термостат в среднее положение и некоторое время следить за температурой, чтобы убедиться, что холодильник поддерживает нужную температуру хранения (см. раздел “Регулировка температуры”).

8. Не загружайте холодильник сразу же после включения. Подождите пока внутри не установится нужная температура. Мы советуем проверять температуру точным термометром.

Хранение замороженных продуктов

Холодильник рассчитан на длительное хранение пищевых продуктов, замороженных промышленным способом, а также может быть использован для замораживания и хранения свежих продуктов.

Рекомендации по хранению свежих продуктов, замороженных в домашних условиях, указаны на внутренней стороне двери.

В случае перебоев с электропитанием, не открывайте дверь холодильника.

Замороженные продукты не пострадают, если электропитание прервано менее чем на 18 часов. Если электричества нет более длительное время, то следует проверить хранимые продукты и немедленно использовать их или проварить и заморозить заново.

Замораживание свежих продуктов

Не замораживайте продукты сразу в слишком большом количестве за один раз. Продукты лучше сохраняются, если они заморожены насквозь максимально быстро.

Не перегружайте морозильную камеру более, чем на сутки.

Если поместить в морозильную камеру теплые продукты, то агрегаты холодильника должны будут работать непрерывно, пока продукты не заморозятся. На какое-то время это приведет к чрезмерному понижению температуры в холодильном отделении. Замораживая свежие продукты, устанавливайте термостат в среднее положение. Небольшие порции продуктов (до 0,5 кг) можно замораживать без изменения положения термостата.

Особенно тщательно следите за тем, чтобы не хранить вместе замороженные и свежие продукты.

Замораживание льда

Заполните лоток для льда водой на 3/4 и поместите его в морозильное отделение. Вытаскивайте кубики льда ручкой ложки или другим подобным инструментом; никогда не пользуйтесь острыми или режущими предметами вроде ножей или вилок.

Размораживание

А) Холодильное отделение

Холодильное отделение размораживается автоматически. Талая вода стекает к дренажной трубке через накопительный контейнер в задней части холодильника (см. рис. 6).

При размораживании капли воды могут скапливаться в задней части холодильного отделения, где размещен скрытый испаритель. Они могут остаться на стенке испарителя и повторно замерзнуть, когда закончится размораживание. Не удаляйте замерзшие капли острыми или режущими предметами типа ножей или вилок. Если в какой-то момент Вы обнаружите, что талая вода не вытекает из накопительного

контейнера, проверьте, не засорилась ли дренажная трубка в результате попадания частиц продуктов.

Дренажную трубку можно продуть каким-либо приспособлением для прочистки. Убедитесь, что конечная часть дренажной трубки помещена в лоток для сбора воды на компрессоре, во избежание попадания воды на электрические части или на пол (рис 7)

В) Морозильная камера

Морозильная камера размораживается крайне просто и без всяких хлопот, благодаря наличию специального поддона для сбора талой воды.

Размораживайте камеру два раза в год или тогда, когда накопится слой инея толщиной до 7 мм. Чтобы начать размораживание, выключите холодильник из сети, вытащив штепсель из электрической розетки.

Все продукты следует завернуть в несколько слоев бумаги и сложить в прохладном месте (например в холодильнике или кладовке).

Для того, чтобы ускорить размораживание, Вы можете осторожно поставить в морозильную камеру емкость с теплой водой.

Не пользуйтесь острыми или режущими предметами вроде ножей или вилок для того, чтобы удалить иней.

Никогда не пользуйтесь феном, электрическим нагревателем или каким-либо другим аналогичным электрическим прибором для размораживания. Удалите губкой талую воду, собравшуюся на дне морозильной камеры. После размораживания насухо вытрите внутреннюю поверхность камеры. (Рис 8 и 9) Вставьте штепсель в розетку и включите холодильник.

Замена лампочки внутри холодильника

Если свет внутри холодильника не горит, выключите выключатель, расположенный около лампочки и отключите холодильник от сети.

Затем проверьте, надежно ли завинчена в патроне лампочка. Подключите холодильник к электросети и включите его. Если свет внутри холодильника по-прежнему не горит, купите новую лампочку типа E14 (завинчивающуюся) мощностью 15 Вт и установите ее на место (Рис 10). Перегоревшую лампочку незамедлительно выбросите, соблюдая меры предосторожности.

Чистка холодильника и уход за ним

1. Мы советуем Вам выключать холодильник выключателем и вытаскивать штепсель из электрической розетки перед чисткой.

2. Никогда не пользуйтесь для чистки холодильника острыми инструментами или абразивными материалами, мылом, бытовыми чистящими средствами, моющими или полирующими средствами.

3. Для чистки корпуса холодильника пользуйтесь теплой водой и вытирайте его насухо.

4. Смочите тряпку в растворе пищевой соды (одна чайная ложка на пол-литра воды) для того, чтобы вымыть холодильник внутри, и протрите все поверхности насухо.

5. Следите за тем, чтобы вода не попадала в коробку термостата.

6. Если Вы не собираетесь пользоваться холодильником в течение длительного времени, выключите его, уберите из него все продукты, вымойте внутри и оставьте дверцу приоткрытой.

7. Мы советуем Вам полировать металлические части корпуса (т.е. внешнюю поверхность двери, боковые стенки) силиконовой мастикой (автомобильная полироль) для того, чтобы сохранить высокое качество окраски.

8. Пыль, которая собирается на конденсаторе, расположенном в задней части холодильника, следует раз в год удалять пылесосом.

9. Регулярно проверяйте уплотнение двери, чтобы убедиться, что оно чистое, и на нем нет остатков продуктов.

10. Никогда:

- не чистите холодильник не предназначенными для этого средствами такими как, например, веществами, содержащими бензин;
- не подвергайте холодильник воздействию высокой температуры;
- не мойте, не протирайте и т.д. холодильник, используя абразивные материалы.

11. Как снять крышку отделения для молочных продуктов и лоток на двери?

- Для того, чтобы снять крышку отделения для молочных продуктов, сначала поднимите ее на пару сантиметров и вытащите ее с той стороны, где на крышке имеется отверстие.
- Для того, чтобы снять лоток, расположенный на двери, удалите все, что на нем лежит, и затем просто поднимите его и снимите с основания.

12. Следите за тем, чтобы специальный пластмассовый лоток, расположенный в задней части холодильника и служащий для сбора талой воды, был всегда чистый. Если Вам надо вытащить его для того, чтобы вымыть, следуйте приведенным ниже рекомендациям:

- выключите выключатель около лампочки и вытащите штепсель из розетки;
- осторожно разогните плоскогубцами защелку на компрессоре, чтобы

13. Для того, чтобы вытащить выдвижной ящик, потяните его на себя до упора, приподнимите и вытащите совсем.

Перенавешивание двери

Выполните действия в порядке, указанном на схеме (Рис. 11).

Что следует и чего нельзя делать

Следует - регулярно чистить и размораживать холодильник (см. раздел "Размораживание").

Следует - хранить сырое мясо и птицу на нижних полках, под полками, на которых стоят готовые блюда и молочные продукты.

Следует - очищать овощи от земли и удалять неиспользуемые листья.

Следует - не отрезать листья салата и петрушки от корней, а обычную и цветную капусту от кочерыжки.

Следует - сыр сначала заворачивать в пергаментную бумагу, а затем класть в полиэтиленовый пакет, удаляя из пакета весь воздух. Для улучшения вкусовых качеств сыра, рекомендуется доставать его из холодильника за час до употребления.

Следует - класть сырое мясо и птицу в полиэтиленовый пакет или алюминиевую фольгу, не заворачивая туго. Это препятствует высушиванию.

Следует - класть рыбу и трюху в полиэтиленовые пакеты.

Следует - заворачивать сильно пахнущие продукты или продукты, который могут высохнуть, в полиэтиленовые пакеты или алюминиевую фольгу, или хранить их в плотно закрытой посуде.

Следует - тщательно упаковывать хлеб, чтобы сохранить его свежим.

Следует - охлаждать белые вина, пиво и минеральную воду перед употреблением.

Следует - почаще проверять продукты, хранящиеся в морозильной камере.

Следует - хранить продукты в течение как можно меньшего времени и строго соблюдать сроки хранения.

Следует - хранить готовые замороженные продукты в соответствии с инструкциями, указанными на упаковке.

Следует - всегда выбирать свежие продукты высокого качества и тщательно мыть их перед замораживанием.

Следует - делить свежие продукты на маленькие порции, чтобы они быстрее замораживались.

Следует - заворачивать все продукты в алюминиевую фольгу или специальные полиэтиленовые пакеты для морозильника и удалять из упаковки весь воздух.

Следует - как можно скорее заворачивать только что купленные замороженные продукты и класть в морозильную камеру.

Следует - размораживать замороженные продукты в холодильном отделении.

Не следует - хранить в холодильнике бананы.

Не следует - хранить в холодильнике дыню. Ее можно охладить в течение короткого времени, если она завернута так, чтобы ее запахом не пропахли другие продукты.

Не следует - закрывать полки любыми защитными материалами, которые могут препятствовать циркуляции воздуха.

Не следует - хранить в холодильнике ядовитые или опасные вещества.

Холодильник предназначен для хранения только пищевых продуктов.

Не следует - употреблять в пищу продукты, которые хранились в холодильнике сверх допустимого времени.

Не следует - хранить вместе в одной и той же посуде готовые блюда и свежие продукты. Они должны быть уложены в разные контейнеры и храниться отдельно.

Не следует - допускать, чтобы жидкость из размораживаемых продуктов капала на другие продукты, хранящиеся в холодильнике.

Не следует - оставлять дверь холодильника открытой в течение длительного времени, поскольку это приведет к дополнительным расходам по его эксплуатации.

Не следует - использовать острые предметы, типа ножей или вилок, для удаления инея.

Не следует - ставить в холодильник горячие продукты. Надо дать им сначала остыть.

Не следует - помещать в морозильную камеру наполненные жидкостью бутылки или нераспечатанные банки с газированными напитками, так как они могут разорваться.

Не следует - переполнять сверх всякой меры морозильную камеру при замораживании свежих продуктов.

Не следует - давать детям мороженое или замороженную фруктовую воду прямо из морозильной камеры. Они могут обморозить губы.

Не следует - замораживать газированные напитки.

Не следует - долгое время хранить размороженные продукты; их необходимо использовать в течение суток, либо проварить и заморозить снова.

Не следует - доставать продукты из холодильника мокрыми руками.

Почему холодильник шумит?

При эксплуатации холодильника Вы можете слышать различные шумы, вызванные нормальной работой системы охлаждения

- Охлаждающий реагент, циркулирующий в системе, может создавать шум, как-будто переливается вода по трубам. Эти звуки слышны и некоторое время после того, как компрессор выключится.
- Различные щелчки вызываются при температурном расширении и сжатии стенок и различных деталей внутри холодильника
- Шумы издаёт работающий компрессор. При включении мотора шум может слегка усиливаться и понижаться в дальнейшем при достижении заданной температуры внутри холодильника

Для снижения уровня шума и вибрации проверьте следующее:

- Устойчиво ли стоит холодильник на всех четырёх ножках
- Не касается ли холодильник каких-либо предметов. Отодвиньте его подальше от стен, шкафов и другого кухонного оборудования.
- Хорошо ли закреплены полки внутри холодильника, не соприкасаются ли друг с другом банки и бутылки

Устранение неисправностей

Если холодильник не работает, когда он включен, убедитесь:

- что штепсель вставлен в электрическую розетку правильно и что электричество не отключено. (Для проверки наличия тока в розетке, включите в нее другой электроприбор);
- что не сгорел плавкий предохранитель, не отключился выключатель или не отключен главный выключатель на распределительном щите;
- что регулятор температуры установлен правильно;
- что новый штепсель, используемый вместо заводского, поставлен правильно.

Если холодильник все еще не работает после того, как Вы выполнили описанные выше проверочные действия, обратитесь за помощью к специалисту Авторизованного Сервисного Центра **BEKO**

Технические характеристики

Марка	ВЕКО	
Тип холодильника	Двухкамерный 	
	CSA34000 & CSA34010	CSA34020
Общий объем (л)	340	340
Полезный объем (л)	292	292
Полезный объем морозильной камеры (л)	87	87
Полезный объем холодильного отделения (л)	205	205
Производительность морозильной камеры (кг/сутки)	5	5
Класс энергопотребления (1)	A	A+
Потребление электроэнергии (кВт/год) (2)	333	267
Допустимый перерыв в подаче электроэнергии (час)	18	18
Шум [dB(A) на 1 pW]	41	40
Экологически безопасный охлаждающий реагент R600 a		
(1) Класс энергопотребления: A...G (A = экономичный, G = наименее экономичный)		
(2) Реальное потребление электроэнергии зависит от конкретных условий эксплуатации		



Символ  на изделии или на упаковке указывает, что изделие не должно утилизироваться с бытовыми отходами. Вместо этого его следует сдать на соответствующий пункт сбора отходов по утилизации электрического и электронного оборудования. Обеспечивая надлежащую утилизацию данного изделия, вы способствуете предотвращению потенциальных негативных последствий для окружающей среды и здоровья людей, которые в противном случае могут наступить вследствие неправильного обращения с его отходами. За более подробной информацией по утилизации данного изделия обратитесь в местную городскую администрацию, службу утилизации бытовых отходов или в магазин, в котором вы приобрели изделие.

