

**F** Lisez les instructions avant d'utiliser l'appareil afin d'éviter tout danger dû à une mauvaise utilisation. Cette tondeuse de qualité professionnelle peut être utilisée sous la douche en toute sécurité.

**1. DESCRIPTION DE LA TONDEUSE ET SES ACCESSOIRES**

- A. Bouton de mise en marche/arrêt
- B. 8 Peignes 3 - 6 - 9 - 12 - 16 - 18 - 22 - 25 mm
- C. Ensemble lames de coupe
- D. Voyant de mise sous tension.
- E. Adaptateur
- F. Burette d'huile
- G. Brossette de nettoyage

**CONSEILS IMPORTANTS**

- Pour éviter l'altération des accumulateurs :
- Ne jamais dépasser 20h de charge.
- Ne charger les accumulateurs que lorsque la puissance de l'appareil baisse nettement ou si l'appareil n'a pas été utilisé plus de 6 mois.

**2. CONSIGNES DE SÉCURITÉ**

- Pour votre sécurité, cet appareil est conforme aux normes et réglementations applicables (Directives Basse Tension, Compatibilité Electromagnétique, Environnement...).
- Vérifiez que la tension de votre installation électrique correspond à celle de votre appareil. Toute erreur de branchement peut causer des dommages irréversibles non couverts par la garantie.
- L'installation de l'appareil, et son utilisation doit toutefois être conforme aux normes en vigueur dans votre pays.
- Cet appareil n'est pas prévu pour être utilisé par des personnes (y compris les enfants) dont les capacités physiques, sensorielles ou mentales sont réduites, ou des personnes dénuées d'expérience ou de connaissance, sauf si elles ont pu bénéficier, par l'intermédiaire d'une personne responsable de leur sécurité, d'une surveillance ou d'instructions préalables concernant l'utilisation de l'appareil. Il convient de surveiller les enfants pour s'assurer qu'ils ne jouent pas avec l'appareil.
- N'utilisez pas votre appareil et contactez un Centre Service Agréé si : votre appareil est tombé, s'il ne fonctionne pas normalement.
- L'appareil doit être débranché : avant le nettoyage et l'entretien, en cas d'anomalie de fonctionnement, dès que vous avez terminé de l'utiliser.
- Ne pas débrancher en tirant sur le cordon, mais en tirant par la prise
- Ne pas utiliser de prolongateur électrique
- Ne pas nettoyer avec des produits abrasifs ou corrosifs
- Ne pas utiliser par température inférieure à 0 °C et supérieure à 35 °C
- **MISE EN GARDE** : Les parties tenues à la main doivent être débranchées avant le nettoyage sous l'eau. Convient pour utilisation dans la baignoire ou sous la douche.

**GARANTIE :**

Votre appareil est destiné à un usage domestique seulement. Il ne peut être utilisé à des fins professionnelles. La garantie devient nulle et invalide en cas d'utilisation incorrecte.

**3. MISE EN SERVICE**

**Utilisation en mode autonome :**

- L'appareil fonctionne avec ses accumulateurs.
- Avant la première mise en service, chargez l'appareil à l'aide de l'adaptateur pendant 14 heures.
- Le temps de charge conseillé est de 8 heures. Quand le voyant de recharge des accumulateurs est rouge, votre appareil est en charge.
- Après avoir débranché le transformateur, l'autonomie est d'environ 40 minutes.

**4. GUIDES DE COUPE**

- Votre tondeuse est équipée de guides de coupe en fonction de la hauteur de coupe désirée :
- cheveux / poils courts : peignes 3-9 mm
- cheveux / poils longs : peignes 12-25mm.

La mise en place du peigne s'effectue par clipsage suivant la figure 1. Tenez le peigne dans le creux de la main.

**5. ENTRETIEN ET NETTOYAGE**

La tondeuse nécessite très peu d'entretien. Vous pouvez la nettoyer avec un chiffon légèrement humide.

**Nettoyage de la tête de coupe :**

- Placez l'interrupteur marche / arrêt en position arrêt (0).
- Retirez le guide de coupe.
- Otez les poils à l'aide de la brosette.

**Lavage de la tête de coupe :**

- Placez l'interrupteur marche / arrêt en position arrêt (0).
- Retirez le guide de coupe.
- Dégagez la tête de coupe en la basculant délicatement vers l'arrière.
- Vous pouvez ensuite passer la tête de coupe sous un filet d'eau froide pendant 5 à 10 secondes.
- Secouez vivement la tête de coupe puis la laisser sécher à l'air libre avant une prochaine utilisation.
- Attention : bien endencher la tête de coupe sur l'appareil lors de sa remise en place.

**6. LUBRIFICATION**

- Pour que votre tondeuse reste efficace, il est indispensable d'huiler les lames de coupe avant chaque utilisation avec le lubrifiant fourni, ou à défaut, avec une huile de type machine à coudre.
- Avant la lubrification, débranchez l'appareil, enlevez les cheveux coincés dans les lames de coupe de la tondeuse à l'aide de la brosette.
- Lubrifiez les lames aux endroits indiqués : une seule goutte par endroit suffit.
- Faites fonctionner la tondeuse quelques secondes.
- Nettoyez les surplus d'huile à l'aide d'un chiffon.

**7. EN CAS DE PROBLÈME :**

- **« Votre tondeuse coupe mal »**
- 1. Procéder par une avance lente de la tondeuse dans les cheveux.
- 2. Mettre une goutte d'huile (type machine à coudre) sur les lames.
- **« Votre tondeuse ne fonctionne pas »**
- 1. Avez-vous suffisamment chargé votre tondeuse ? 8 h de charge sont nécessaires.
- 2. Votre tondeuse ne fonctionne pas sur secteur, uniquement sur batteries.
- **"Vous avez du mal à positionner vos peignes"**
- 1. La mise en place du peigne s'effectue par clipsage suivant la figure 1.
- 2. Positionner la lame contre la butée du peigne, puis appuyer sur le peigne jusqu'à entendre un clic.

**8. PARTICIPONS À LA PROTECTION DE L'ENVIRONNEMENT!**

- ① Votre appareil contient de nombreux matériaux valorisables ou recyclables.
- ② Confiez celui-ci dans un point de collecte ou à défaut dans un centre service agréé pour que son traitement soit effectué.
- Pour le retrait des accus, ôter les vis, écarter les boîtiers, retirer les accus et couper les conducteurs.



**NOTICE D'EMPLOI**

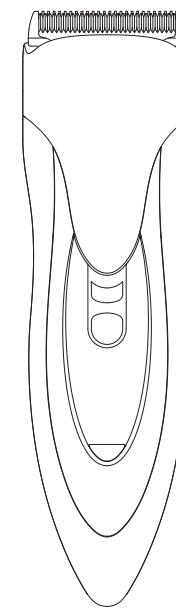
A lire attentivement et à conserver

**GEBRUIKSAANWIJZING**

Zorgvuldig lezen en bewaren

**GEBRAUCHSANWEISUNG**

Vor Gebrauch Sicherheitsvorschriften durchlesen



www.calor.fr

1800119652 - 21/10

**SERVICE APRÈS-VENTE / CONSUMENTENSERVICE**

**FRANCE**

Des Centres-Service Agréés par Calor assurent notre service après-vente. Ils sont à votre disposition pour toute intervention sur nos produits sous garantie et hors garantie, la vente de nos accessoires et pièces détachées. Pour connaître la liste de ces Centres-Service ou pour tout autre renseignement, vous pouvez nous contacter :

Service Consommateurs : CALOR S.A. BP 15 69131 ECLUY Cedex Internet : www.calor.fr

Si vous ne pouvez pas acquérir les accessoires dont vous avez besoin dans votre point de vente habituel, vous pouvez, depuis la France, passer commande par minitel.

**BELGIQUE /BELGIË**

Des Centres-Service Agréés par CALOR assurent notre service après-vente. Ils sont à votre disposition pour toute intervention sur nos produits sous garantie et hors garantie, la vente de nos accessoires et pièces détachées. Pour connaître la liste de ces Centres-Service ou pour tout autre renseignement, vous pouvez nous contacter :

CALOR beschikt, naast onze eigen consumentenservice (zie onderstaand adres), over regionale erkende service-centra die u een goede service garanderen. Zij staan tot uw beschikking voor elke vorm van service, zowel binnen als buiten de garantieperiode van het apparaat. Tevens kunt u bij deze service-centra terecht voor accessoires en onderdelen van onze producten. Om de lijst met service-adressen te ontvangen of voor elke andere informatie, kunt u rechtstreeks contact met ons opnemen :

Für unseren Kundendienst sind die von CALOR zugelassenen Servicezentren zuständig. Sie übernehmen Reparaturen aller Art an unseren Produkten, die unter Garantie stehen sowie an solchen, deren Garantie abgelaufen ist und vertreiben unsere Zubehör- und Ersatzteile. Die Liste dieser Servicezentren sowie sonstige Auskünfte erhalten Sie beim Verbraucherdienst:

Service Consommateurs / Consumentenservice : **BELGIË - GROUPE SEB BELGIUM** Avenue de l'Espérance 6220 Fleurus Tel: 071 / 82.52.60 - Fax: 071 / 82.52.82

**NEDERLAND - GROUPE SEB NEDERLAND BV** E-mail : cons.serv@nl.groepeseb.com Internet : www.tefal.nl Zie voor adres servicelijst in de verpakking

**CERTIFICAT DE GARANTIE / GARANTIEBEWIJS**

**FRANCE**

En plus de la garantie légale qui découle des articles 1641 et suivants du Code Civil, due en tout état de cause sur des défauts et vices cachés de l'appareil, Calor assure une garantie contractuelle de 1 an à partir de la date d'achat, sauf législation spécifique à votre pays.

Cette garantie (pièces et main d'œuvre) ne couvre pas les bris par chute et choc, les détériorations provoquées par un emploi anormal, les erreurs de branchement, le non-respect des conditions d'utilisation prescrites dans la notice d'emploi ou les réparations ou vérifications effectuées par des personnes non qualifiées par Calor.

**Pour être valable, ce bon de garantie doit être :**

- 1- certifié par le vendeur (date et cachet)
- 2- joint à l'appareil en cas de réparation sous garantie

**BELGIQUE /BELGIË**

Calor garandeert dit apparaat tegen alle fouten en verborgen gebreken gedurende 1 jaar na datum van aankoop, uit gezonder eventuele specifieke wetgeving in uw land.

Deze garantie (onderdelen en arbeidsloon) dekt niet de breuk door val of schok, beschadigingen veroorzaakt door abnormaal gebruik, vergissingen bij de elektrische aansluitingen, het niet-nalevan van de gebruiksvoorwaarden voorgeschreven in de gebruiksaanwijzing en de herstellingen of het nazicht uitgevoerd door andere personen dan deze erkend door Calor.

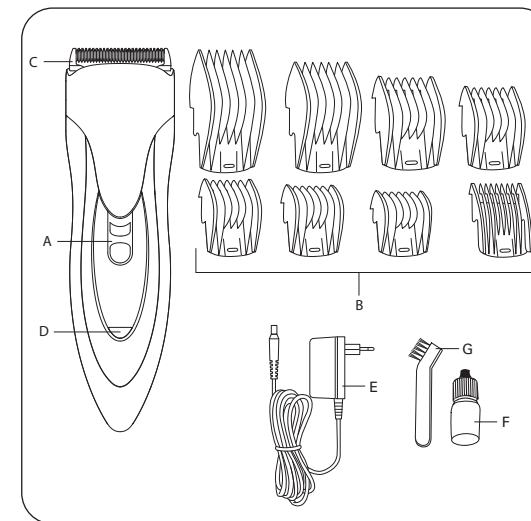
**Om geldig te zijn, moet dit garantiebewijs :**

- 1- voor verklaard worden door de verkoper (datum en stempel).
- 2- bij het apparaat gevoegd worden in geval van herstelling onder waarborg.

Die Garantie von Calor gegen Schäden und versteckte Mängel für dieses Gerät gilt, wenn in Ihrem Land keine anders lautenden gesetzlichen Bestimmungen existieren, 1 Jahr nach dem Kaufdatum. Diese Garantie (Ersatzteile und Arbeit) greift nicht bei Beschädigungen durch Herunterfallen und Stöße sowie für Schäden, die durch unsachgemäßen Gebrauch, falschen Anschluss oder die Nichtbeachtung der in der Gebrauchsanweisung beschriebenen Nutzungsbedingungen sowie durch nicht von Calor qualifizierten Personen ausgeführte Reparaturen und Überprüfungen verursacht wurden.

**Dieser Garantieschein ist nur gültig, wenn er:**

- 1- vom Verkäufer bestätigt ist (Kaufdatum und Stempel)
- 2- bei Reparaturen unter Garantie dem Gerät beigelegt wird.



**D** Lesen Sie die Gebrauchsanweisung vor der Inbetriebnahme des Geräts durch und vermeiden Sie alle sich aus unsachgemäßer Benutzung des Geräts ergebenden Gefahren. Dieses Schergerät von professioneller Qualität kann ohne jedes Risiko unter der Dusche verwendet werden.

#### 1. BESCHREIBUNG DES SCHERGERÄTS UND SEINER ZUBEHÖRTEILE:

- A. An/Aus Knopf
- B. 8 Kämme (3 - 6 - 9 - 12 - 16 - 18 - 22 - 25 mm)
- C. Alle Schneidblätter
- D. Betriebskontrollanzeige
- E. Adapter
- F. Ölkännchen
- G. Reinigungsbürstchen

#### WICHTIGE TIPPS:

Vergewissern Sie sich vor jeder Benutzung, dass das Gerät voll aufgeladen ist. Dieses Gerät kann nicht ans Stromnetz angeschlossen werden. Zur Vermeidung der Beschädigung der Akkus:

- Die Ladezeit darf in keinem Fall 20 Stunden übersteigen.
- Laden Sie das Gerät vor der ersten Inbetriebnahme 14 Stunden lang mit dem Adapter auf.

#### 2. SICHERHEITSHINWEISE

- Lesen Sie die Gebrauchsanleitung sorgfältig vor der ersten Inbetriebnahme ihres Gerätes durch. Eine unsachgemäße Bedienung entbindet den Hersteller von jeglicher Haftung.
- Um Ihre Sicherheit zu gewährleisten, entspricht dieses Gerätes den gültigen Normen und Bestimmungen (Niederspannung, elektromagnetische Verträglichkeit, Umwelt...).
- Überprüfen Sie, dass die Betriebsspannung Ihres Geräts mit der Spannung Ihrer Elektroinstallation übereinstimmt. Ein fehlerhafter Anschluss kann irreparable Schäden hervorrufen, die nicht von der Garantie abgedeckt sind.
- Die Installation des Geräts muss den in Ihrem Land gültigen Normen entsprechen.
- Dieses Gerät darf nicht von Personen (inbegriffen Kindern) mit eingeschränkter körperlichen, sensorischen oder geistigen Fähigkeiten benutzt werden. Das Gleiche gilt für Personen, die keine Erfahrung mit dem Gerät besitzen oder sich mit ihm nicht auskennen, außer wenn sie von einer für ihre Sicherheit verantwortlichen Person beaufsichtigt werden oder von dieser mit dem Gebrauch des Gerätes vertraut gemacht wurden. Kinder müssen beaufsichtigt werden, damit sie nicht mit dem Gerät spielen.
- Benutzen Sie das Gerät nicht und treten Sie mit einem zugelassenen Kundendienstcenter in Kontakt, wenn: das Gerät zu Boden gefallen ist und nicht richtig funktioniert.
- Das Gerät muss ausgesteckt werden: vor Reinigung und Wartung, bei Funktionsstörungen und sofort nach dem Gebrauch.
- Sie das Kabel niemals herunter hängen, oder in die Nähe von, oder in Berührung mit einer Wärmequelle oder einer scharfen Kante kommen.
- Stecken Sie das Gerät nicht durch Ziehen am Stromkabel aus, sondern ziehen Sie den Stecker aus der Steckdose.
- Benutzen Sie kein Verlängerungskabel.
- Reinigen Sie das Gerät nicht mit scheuernden oder ätzenden Produkten.
- Betreiben Sie das Gerät nicht bei Temperaturen unter 0 °C oder über 35 °C.
- **WARNHINWEIS:** Die Teile, die mit der Hand angefasst werden, müssen vor der Reinigung unter fließendem Wasser unbedingt ausgesteckt werden. Zur Benutzung unter der Dusche geeignet. 

#### GARANTIE:

Jeder Eingriff, außer der im Haushalt üblichen Reinigung und Pflege durch den Kunden, muss durch den Kundendienst erfolgen. Dieses Gerät ist ausschließlich für den Hausgebrauch bestimmt. Es darf nicht für gewerbliche Zwecke eingesetzt werden. Bei unsachgemäßer Benutzung erlischt die Garantie.

#### 3. INBETRIEBNAHME

##### INBETRIEBNAHME:

Schnurloser Betrieb:

Das Gerät wird von seinen Akkus mit Energie versorgt.

- Laden Sie das Gerät vor der ersten Inbetriebnahme 14 Stunden lang mit Hilfe des Adapters auf. Die empfohlene Aufladezeit beträgt 8 Stunden. Wenn die Ladeanzeige der Akkus rot aufleuchtet, wird das Gerät aufgeladen. Nach dem Abnehmen des Transformators beträgt die Autonomie des Geräts etwa 40 Minuten.

#### 4. FÜHRUNGEN FÜR DEN SCHNITT:

Ihr Schergerät ist mit Führungen für die jeweils gewünschte Schnitthöhe ausgestattet:

- Kurzes Haar / Kurze Körperbehaarung: Kämme 3- 9 mm
- Langes Haar / Lange Körperbehaarung: Kämme 12- 25mm.

Das Einsetzen des Kamms erfolgt durch Einklippen gemäß Abbildung 1. Halten Sie dabei den Kamm in der Handfläche.

#### 5. INSTANDHALTUNG UND REINIGUNG

• Der Haarschneider ist äußerst pflegeleicht. Es kann mit einem leicht angefeuchteten Tuch gereinigt werden.

Reinigung des Schneidekopfs

- Stellen Sie den An/Aus-Schalter auf Aus (0).
- Nehmen Sie den Scherkamm ab.
- Entfernen Sie die Haare mit dem Bürstchen.

Waschen des Schneidekopfs

- Stellen Sie den An/Aus-Schalter auf Aus(0).
- Nehmen Sie den Scherkamm ab.
- Legen Sie den Schneidekopf frei, indem Sie ihn vorsichtig nach hinten klappen
- Halten Sie den Schneidekopf anschließend 5 bis 10 Sekunden lang unter fließendes kaltes Wasser.
- Schütteln Sie den Schneidekopf kräftig und lassen Sie ihn vor der nächsten Benutzung an der freien Luft trocknen.
- Achtung, setzen Sie den Schneidekopf wieder richtig auf dem Gerät ein.

#### 6. WARTUNG

Um die Leistung des Schergeräts zu erhalten, müssen die Schneiden unbedingt vor jeder Benutzung mit dem beiliegenden Schmiermittel oder einem Schmieröl vom Typ Nähmaschinenöl geschmiert werden.

- Stecken Sie das Gerät vor dem Schmieren aus und entfernen Sie mit Hilfe der Bürste die Haare aus den Schneiden des Schergeräts.
- Schmieren Sie die Schneiden an den angegebenen Stellen : ein Tropfen pro Bereich genügt.
- Nehmen Sie den Haarschneider ein paar Sekunden lang in Betrieb.
- Wischen Sie anschließend das überschüssige Öl mit einem Tuch ab.

#### 7. PROBLEMLÖSUNGEN:

„Ihr Haarschneider schneidet schlecht“

1. Fahren Sie mit dem Haarschneider langsam durch die Haare.
2. Geben Sie einen Tropfen Öl (Nähmaschinenöl) auf die Klängen.

„Ihr Haarschneider funktioniert nicht“

1. Haben Sie Ihren Haarschneider ausreichend aufgeladen? 8 Std. Ladezeit sind erforderlich.
2. Ihr Haarschneider funktioniert ausschließlich im Batteriebetrieb; nicht wenn das Netzkabel angeschlossen ist.

„Sie haben Schwierigkeiten, Ihre Kämme einzusetzen“

1. Das Einsetzen des Kamms durch Einklippen erfolgt gemäß Abbildung 1.
2. Setzen Sie die Klinge an die Kammhalterung und drücken Sie bis zum Einrasten auf den Kamm.

#### 8. DENKEN SIE AN DEN SCHUTZ DER UMWELT !

① Ihr Gerät enthält wertvolle Rohstoffe, die wieder verwertet werden können.

➔ Geben Sie Ihr Gerät deshalb bitte bei einer Sammelstelle Ihrer Stadt oder Gemeinde ab.

Entnahme der Akkus: Schrauben aufschrauben und herausnehmen, die Gehäuseteile auseinanderbiegen, die Akkus entnehmen und die Kabel abschneiden.



**NL** Lees de instructies voordat u het apparaat gaat gebruiken en vermijd gevaarlijke situaties als gevolg van een verkeerd gebruik. Denne trimmer af professionel kwaliteit kan bruges under bruseren i fuld sikkerhed.

#### 1. BESCHRIJVING VAN DE TONDEUSE EN ZIJN ACCESSOIRES:

- A. Aan/Uit-knop
- B. 8 Kammen 3 - 6 - 9 - 12 - 16 - 18 - 22 - 25 mm
- C. Verzameling scheerbladen
- D. Spanningscontrolelampje
- E. Adapter
- F. Olieflesje
- G. Reinigingsborsteltje

#### BELANGRIJKE ADVIEZEN:

Zorg voor ieder gebruik dat uw apparaat goed is opgeladen. Dit apparaat werkt niet op het spanningsnet.

Om beschadiging van de accu's te voorkomen:

- Nooit langer dan 20 uur opladen.
- Laad voor het eerste gebruik het apparaat met behulp van de adapter gedurende 14 uur op.

#### 2. VEILIGHEIDSADVIEZEN

- Voor uw veiligheid beantwoordt dit apparaat aan de toepasselijke normen en regelgevingen (Richtlijnen Laagspanning, Elektromagnetische Compatibiliteit, Milieu...).
- Controleer of de spanning van uw elektriciteitsinstallatie overeenkomt met die van het apparaat. Een verkeerde aansluiting kan onherstelbare schade veroorzaken die niet door de garantie gedekt wordt.
- De installatie van het apparaat en het gebruik moeten echter beantwoorden aan de in uw land geldende normen.
- Dit apparaat is niet bedoeld om zonder hulp of toezicht gebruikt te worden door kinderen of andere personen, indien hun fysieke, zintuiglijke of mentale vermogen hen niet in staat stellen dit apparaat op een veilige wijze te gebruiken, tenzij zij van tevoren instructies hebben ontvangen betreffende het gebruik van dit apparaat door een verantwoordelijke persoon. Er moet toezicht zijn op kinderen zodat zij niet met het apparaat kunnen spelen.
- Gebruik het apparaat niet meer en neem contact op met een erkende Servicedienst indien:
  - het apparaat gevallen is
  - het niet meer normaal werkt.
- De stekker moet uit het stopcontact gehaald worden: - vóór het reinigen en onderhoud van het apparaat
- bij storingen tijdens het gebruik
- zodra u het apparaat niet meer gebruikt.
- De stekker niet uit het stopcontact halen door aan het snoer te trekken, maar alleen via de stekker.
- Geen verlengsnoer gebruiken.
- Niet reinigen met schurende of corrosieve middelen.
- Niet gebruiken bij temperaturen onder 0 °C en boven 35 °C.
- **WAARSCHUWING:** De delen die met de hand worden vastgehouden, moeten vóór het reinigen onder de kraan spanningsloos gemaakt worden. Geschikt voor gebruik onder de douche. 

#### GARANTIE:

Dit apparaat is alleen bestemd voor huishoudelijk gebruik. Het kan niet voor bedrijfsmatige doeleinden gebruikt worden. De garantie is niet geldig in geval van een oneigenlijk gebruik

#### 3. EERSTE GEBRUIK

Autonoom gebruik:

Het apparaat werkt op accu's.

- Laad voor het eerste gebruik het apparaat op met behulp van de netadapter gedurende 14 uur.
- De aanbevolen oplaadtijd is 8 uur. Wanneer het oplaadlampje van de accu's rood is, wordt uw apparaat opgeladen.
- Na uitschakeling van de transformator bedraagt de autonomie ca. 40 minuten.

#### 4. SCHEERGELEIDERS:

Uw tondeuse is voorzien van scheergeleiders aan de hand van de gewenste scheerhoogte:

- haar / korte haartjes: kammen 3- 9 mm
- haar / lange haartjes: kammen 12- 25mm.

De kam wordt op zijn plaats geklikt zoals getoond in afbeelding 1. Neem de kam vast met je handpalm.

#### 5. ONDERHOUD EN REINIGING

• De tondeuse vraagt weinig onderhoud. U kunt deze schoonmaken met een enigszins vochtige doek.

Het reinigen van de scheerkop

- Zet de aan/uit-schakelaar in de uitstand (0).
- Verwijder de geleider.
- Verwijder de haartjes met behulp van het borsteltje (fig. 11-12).

Het schoonmaken van de scheerkop

- Zet de aan/uit-schakelaar in de uitstand (0).
- Verwijder de geleider.
- Neem de scheerkop uit en klap deze voorzichtig naar achteren (fig.13).
- U kunt vervolgens de scheerkop gedurende 5 tot 10 seconden onder de koude waterkraan houden (fig. 14).
- Schud de scheerkop krachtig en laat hem daarna opdrogen, voordat u hem opnieuw gaat gebruiken.
- Let op, zet bij het terugplaatsen de scheerkop goed terug (fig. 15).

#### 6. SMERING

Om ervoor te zorgen dat uw tondeuse goed blijft werken is het belangrijk de messen voor elke scheerbeurt met de bijgeleverde olie, of indien deze niet voorhanden is met naaimachineolie, te smeren.

- Trek voor het smeren de stekker van het apparaat uit het stopcontact en verwijder de in de messen achtergebleven haren met behulp van het borsteltje.
- Smeer de messen op de aangewezen plekken, één druppel per plek volstaat.
- Laat de tondeuse een paar seconden werken.
- Veeg het teveel aan olie met een doek af.

#### 7. BIJ PROBLEMEN:

“Uw tondeuse werkt slecht”

1. Haal de tondeuse trager door uw haren.
2. Breng een druppeltje olie (olie voor naaimachine) aan op de mesjes.

“Uw tondeuse werkt niet”

1. Heeft u de tondeuse voldoende opgeladen? 8 uur oplaadtijd is noodzakelijk.
2. Uw tondeuse werkt niet op stroom, enkel op batterijen.

“U kunt de opzetkammen moeilijk vastklikken”

1. Het plaatsen van de kammen verloopt zoals getoond op afbeelding 1.
2. Laat de mesjes tegen de kam rusten, druk vervolgens de kam naar achteren tot u een klik hoort.

#### 8. WEES VRIENDELIJK VOOR HET MILIEU !

① Uw apparaat bevat materialen die geschikt zijn voor hergebruik. ➔ Lever het in bij het milieustation in uw gemeente of bij onze technische dienst.



Verwijder voor het uitnemen van de accu's de schroeven, duw de kastjes opzij, verwijder de accu's en onderbreek de geleider.