

F Vous avez choisi cette tondeuse pour réaliser facilement des coupes courtes ou d'entretien. Grâce à son système d'aspiration, vous pourrez désormais vous couper les cheveux sans nettoyage fastidieux après chaque séance.

Lisez les instructions avant d'utiliser l'appareil et éviter tout danger dû à une mauvaise utilisation.

DESCRIPTIF DE L'APPAREIL

- A) 9 Peignes (1, 3, 6, 9, 12, 18, 25, 30, 40 mm)
- B) Bloc lame
- C) Bloc moteur
- D) Lame en céramique
- E) Lame en acier inoxydable
- F) Boutons latéraux de verrouillage/déverrouillage de la tête de coupe
- G) Bouton de mise en marche/arrêt
- H) Réservoir
- I) Filtre
- J) Bloc d'aspiration
- K) Sorties d'air
- L) Adaptateur secteur
- M) Trousse
- N) Peigne de coiffeur
- O) Ciseaux
- P) Accessoire « vide » cheveux + brosse de nettoyage

2 - CONSEILS DE SÉCURITÉ

- Pour votre sécurité, cet appareil est conforme aux normes et réglementations applicables (Directives Basse Tension, Compatibilité Electromagnétique, Environnement...).
- Vérifiez que la tension de votre installation électrique correspond à celle de votre appareil.
- Toute erreur de branchement peut causer des dommages irréversibles non couverts par la garantie.
- L'installation de l'appareil et son utilisation doit toutefois être conforme aux normes en vigueur dans votre pays.
- **MISE EN GARDE:** Ne pas utiliser cet appareil près des baignoires, des douches, des lavabos ou autres récipients contenant de l'eau.
- Lorsque l'appareil est utilisé dans une salle de bains, débranchez le après usage car la proximité de l'eau peut présenter un danger même lorsque l'appareil est arrêté.
- Cet appareil n'est pas prévu pour être utilisé par des personnes (y compris les enfants) dont les capacités physiques, sensorielles ou mentales sont réduites, ou des personnes dénuées d'expérience ou de connaissance, sauf si elles ont pu bénéficier, par l'intermédiaire d'une personne responsable de leur sécurité, d'une surveillance ou d'instructions préalables concernant l'utilisation de l'appareil. Il convient de surveiller les enfants pour s'assurer qu'ils ne jouent pas avec l'appareil.
- N'utilisez pas votre appareil et contactez un Centre Service Agréé si :
 - votre appareil est tombé,
 - s'il ne fonctionne pas normalement.
- L'appareil doit être débranché :
 - avant le nettoyage et l'entretien,
 - en cas d'anomalie de fonctionnement,
 - dès que vous avez terminé de l'utiliser.
- Ne pas utiliser si le cordon est endommagé.
- Ne pas immerger ni passer sous l'eau, même pour le nettoyage.
- Ne pas tenir avec les mains humides.
- Ne pas débrancher en tirant sur le cordon, mais en tirant par la prise.
- Ne pas utiliser de prolongateur électrique.
- Ne pas nettoyer avec des produits abrasifs ou corrosifs.
- Ne pas utiliser par température inférieure à 0 °C et supérieure à 35 °C.



GARANTIE : Votre appareil est destiné à un usage domestique seulement. Il ne peut être utilisé à des fins professionnelles. La garantie devient nulle et invalide en cas d'utilisation incorrecte.

3 - MISE EN SERVICE

- Branchez le cordon d'alimentation à l'appareil.
- Mettez en route l'appareil (position 1).

4 - UTILISATION

Vous avez choisi une tondeuse équipée d'un système d'aspiration intégré : cet appareil aspire les cheveux pendant la coupe, éliminant ainsi toute contrainte de nettoyage après la séance. En dépit de la haute performance d'aspiration de votre tondeuse, nous vous recommandons d'avoir une serviette sur les épaules pendant la séance.

Lors de la coupe, les cheveux sont stockés dans le réservoir de la tondeuse. Lorsque ce dernier est plein, il vous faut vider les cheveux collectés.

Vous pouvez effectuer cette action pendant la séance (si votre réservoir est plein avant d'avoir fini votre coupe) ou après.

- Placez l'interrupteur marche/arrêt en position arrêt (0).
- Pour accéder au réservoir, 2 possibilités s'offrent à vous :
Tournez le bloc d'aspiration (J) d'un quart de tour.

- OU
- Déverrouillez le bloc moteur à l'aide des boutons de verrouillage/déverrouillage (F).
- Secouez alors vivement l'appareil vers le bas pour faire tomber les cheveux.

Conseils : Un accessoire spécifique est à votre disposition pour vous aider à saisir les cheveux collectés dans le réservoir et à le vider plus facilement !

- **Pour changer de hauteur de coupe :**
- Faites glisser le peigne jusqu'à l'extraire complètement. Insérer le peigne choisi à la place.

5. ENTRETIEN ET NETTOYAGE

Nettoyage et lavage du bloc lame :

- Il est recommandé de nettoyer après chaque utilisation les lames de coupe grâce à la brosse.
- Placez l'interrupteur marche/arrêt en position arrêt (0)
- Retirez le guide de coupe
- Retirer le bloc lame du bloc moteur
- Ôtez les poils à l'aide de la brosse.
- Passez ensuite le bloc lame sous un filet d'eau froide pendant quelques secondes.
- Secouez vivement le bloc lame, puis le laisser sécher à l'air libre avant une prochaine utilisation.

Nettoyage du réservoir:

Il vous faut désolidariser le réservoir du bloc moteur et du bloc d'aspiration :

Tournez le bloc d'aspiration (J) d'un quart de tour.

ET

Déverrouillez le bloc moteur à l'aide des boutons de verrouillage/déverrouillage (F).

Il est recommandé de nettoyer le réservoir à l'aide de l'accessoire vide-cheveux/brosse, puis avec un chiffon sec.

Pratique : Votre tondeuse est livrée avec une trousse de rangement, pour être transportée où vous le souhaitez !

(!) NE METTRE NI LE BLOC MOTEUR, NI LE BLOC D'ASPIRATION, NI LE RESERVOIR SOUS L'EAU

6. EN CAS DE PROBLEME

L'appareil ne fonctionne pas.

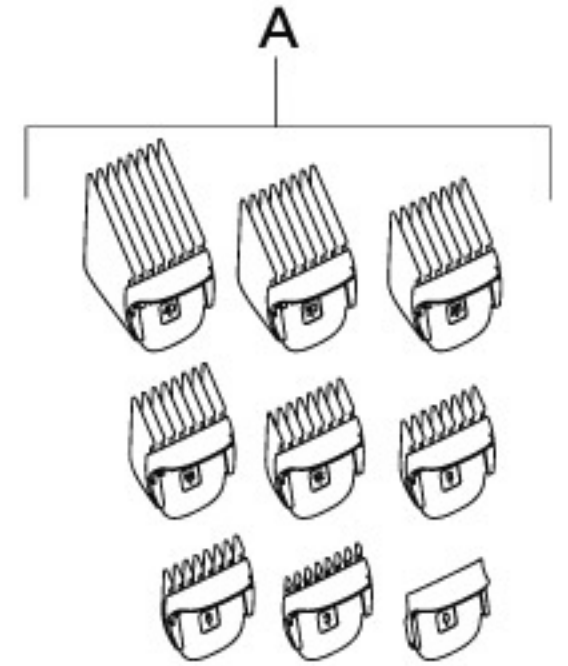
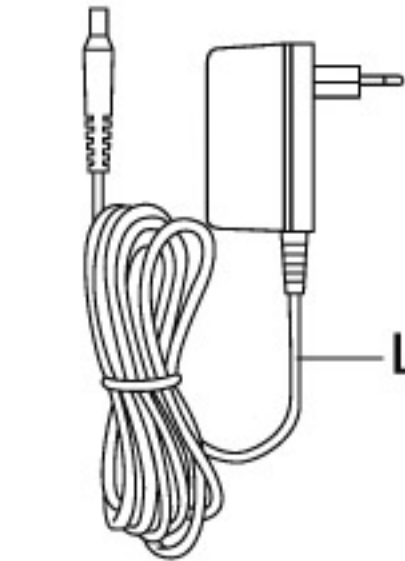
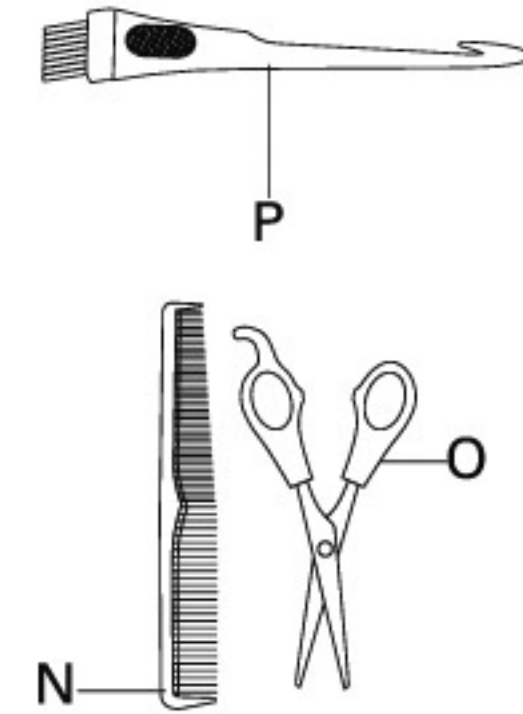
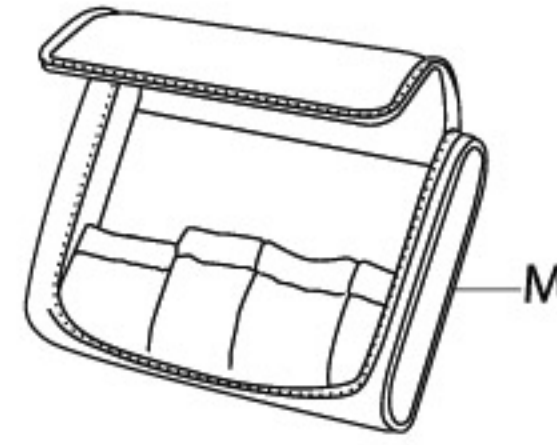
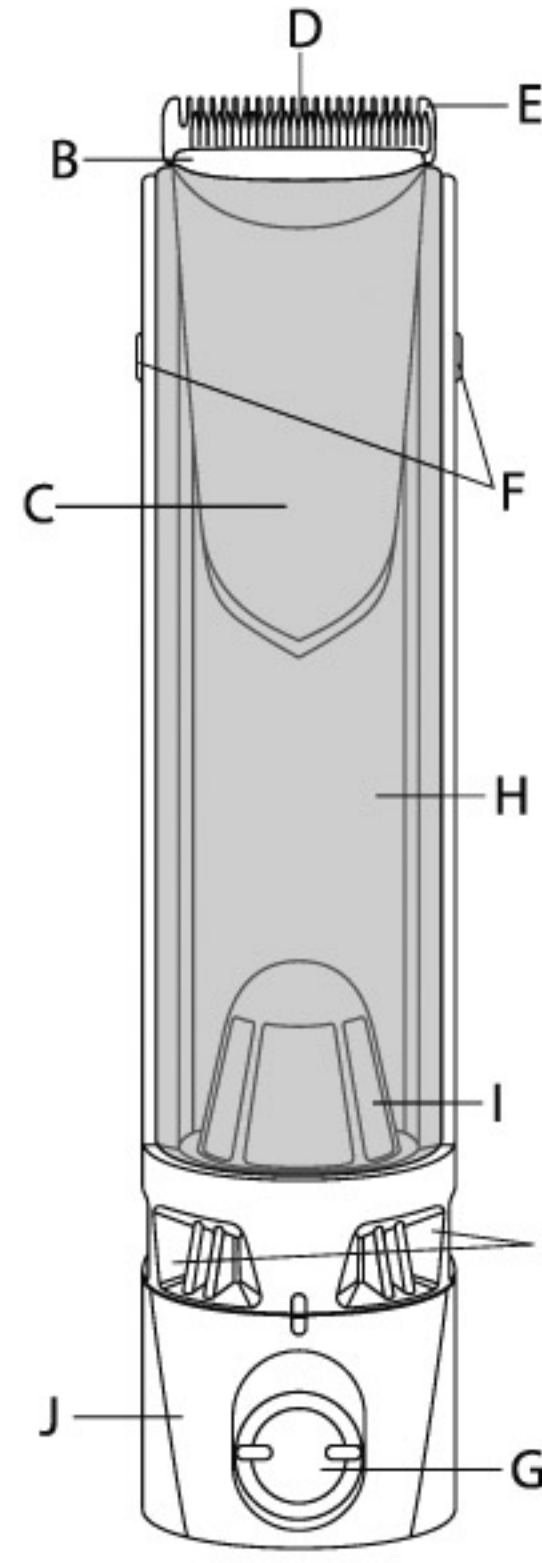
- Est-ce que le bloc d'aspiration et le bloc moteur sont bien verrouillés?
- Avez-vous bien nettoyé votre appareil ?
- Attention, la longueur des cheveux coupés ne doit pas excéder 25 mm.

L'appareil fait du bruit, chauffe, aspire mal.

Le filtre ou le réservoir sont-ils encrassés ?

7. PARTICIPONS À LA PROTECTION DE L'ENVIRONNEMENT !

- ① Votre appareil contient de nombreux matériaux valorisables ou recyclables.
- ➔ Confiez celui-ci dans un point de collecte ou à défaut dans un centre service agréé pour que son traitement soit effectué.



NOTICE D'EMPLOI

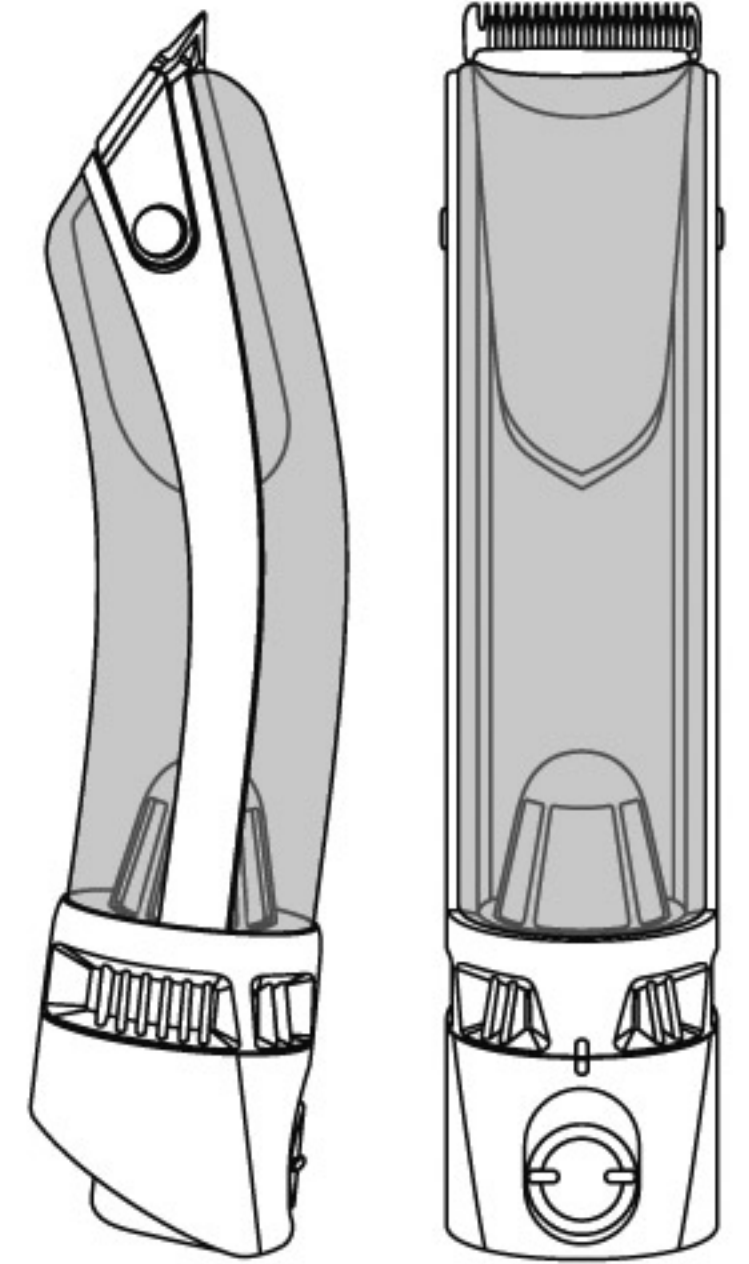
A lire attentivement et à conserver

GEBRUIKSAANWIJZING

Zorgvuldig lezen en bewaren

GEBRAUCHSANWEISUNG

Vor Gebrauch Sicherheitsvorschriften durchlesen



www.calor.fr

1800115001/06-09



FRANCE SERVICE APRES-VENTE / CONSUMENTENSERVICE

Des Centres-Service Agréés par Calor assurent notre service après-vente. Ils sont à votre disposition pour toute intervention sur nos produits sous garantie et hors garantie, la vente de nos accessoires et pièces détachées. Pour connaître la liste de ces Centres-Service ou pour tout autre renseignement, vous pouvez nous contacter :

Service Consommateurs : CALOR S.A. BP 15 69131 ECULLY Cedex Internet : www.calor.fr

Si vous ne pouvez pas acquérir les accessoires dont vous avez besoin dans votre point de vente habituel, vous pouvez, depuis la France, passer commande par minitel.

BELGIQUE / BELGIË

Des Centres-Service Agréés par CALOR assurent notre service après-vente. Ils sont à votre disposition pour toute intervention sur nos produits sous garantie et hors garantie, la vente de nos accessoires et pièces détachées. Pour connaître la liste de ces Centres-Service ou pour tout autre renseignement, vous pouvez nous contacter :

CALOR beschikt, naast onze eigen consumentenservice (zie onderstaand adres), over regionale erkende service-centra die u een goede service garanderen. Zij staan tot uw beschikking voor elke vorm van service, zowel binnen als buiten de garantieperiode van het apparaat. Tevens kunt u bij deze service-centra terecht voor accessoires en onderdelen van onze producten. Om de lijst met service-adressen of voor elke andere informatie, kunt u rechtstreeks contact met ons opnemen.

Für unseren Kundendienst sind die von CALOR zugelassenen Servicezentren zuständig. Sie übernehmen Reparaturen aller Art an unseren Produkten, die unter Garantie stehen sowie an solchen, deren Garantie abgelaufen ist und vertreiben unsere Zubehör- und Ersatzteile. Die Liste dieser Servicezentren sowie sonstige Auskünfte erhalten Sie beim Verbaucherdienst.

Service Consommateurs / Consumentenservice :

BELGIË - GROUPE SEB BELGIUM
Avenue de l'Espérance
6220 Fleurus
Tel: 071 / 82.52.60 - Fax: 071 / 82.52.82

NETHERLAND - GROUPE SEB NEDERLAND BV
E-mail : cons.serv@nl.gropeoseb.com
Internet : www.tefal.nl
Zie voor adres servicelijst in de verpakking

CERTIFICAT DE GARANTIE / GARANTIEBEWIJS

FRANCE

En plus de la garantie légale qui découle des articles 1641 et suivants du Code Civil, due en tout état de cause sur des défauts et vices cachés de l'appareil, Calor assure une garantie contractuelle de 1 an à partir de la date d'achat, sauf législation spécifique à votre pays.

Cette garantie (pièces et main d'œuvre) ne couvre pas les bris par chute et choc, les détériorations provoquées par un emploi anormal, les erreurs de branchement, le non-respect des conditions d'utilisation prescrites dans la notice d'emploi ou les réparations ou vérifications effectuées par des personnes non qualifiées par Calor.

Pour être valable, ce bon de garantie doit être :

- 1- certifié par le vendeur (date et cachet)
- 2- joint à l'appareil en cas de réparation sous garantie

BELGIQUE / BELGIË

Calor garandeert dit apparaat tegen alle fouten en verborgen gebreken gedurende 1 jaar na datum van aankoop, uit gezonder eventuele specifieke wetgeving in uw land.

Deze garantie (onderdelen en arbeidsloon) dekt niet de breuk door val of schok, beschadigingen veroorzaakt door abnormaal gebruik, vergissingen bij de elektrische aansluitingen, het niet-naleven van de gebruiksvoorwaarden voorgescreven in de gebruiksaanwijzing en de herstellingen of het nazicht uitgevoerd door andere personen dan deze erkend door Calor.

Om geldig te zijn, moet dit garantiebewijs :

- 1- Voor waar verklaard worden door de verkoper (datum en stempel).
- 2- Bij het apparaat gevoegd worden in geval van herstelling onder waarborg.

DEUTSCH

Die Garantie von Calor gegen Schäden und versteckte Mängel für dieses Gerät gilt, wenn in Ihrem Land keine anders lautenden gesetzlichen Bestimmungen existieren, 1 Jahr nach dem Kaufdatum. Diese Garantie (Ersatzteile und Arbeit) greift nicht bei Beschädigungen durch Herunterfallen und Stöße sowie für Schäden, die durch unsachgemäßen Gebrauch, falschen Anschluss oder die Nichterhaltung der in der Gebrauchsanweisung beschriebenen Nutzungsbedingungen sowie durch nicht von Calor qualifizierten Personen ausgeführte Reparaturen und Überprüfungen verursacht wurden.

Dieser Garantieschein ist nur gültig, wenn er :

- 1- vom Verkäufer bestätigt ist (Kaufdatum und Stempel)
- 2- bei Reparaturen unter Garantie dem Gerät beigelegt wird.

NL U hebt deze tondeuse gekozen om op een gemakkelijke wijze korte kapsels te realiseren of om een kapsel af te werken. Met het zuigsysteem kunt u voortaan uw haar scheren zonder na iedere scheerbeurt het apparaat te hoeven reinigen. Lees de instructies voordat u het apparaat gaat gebruiken en vermijd gevaarlijke situaties als gevolg van een verkeerd gebruik.

1. OMSCHRIJVING VAN DE TONDEUSE EN ZIJN ACCESSOIRES

- A) 9 Kammen (1, 3, 6, 9, 12, 18, 25, 30, 40 mm)
- B) Messenblok
- C) Motorblok
- D) Keramisch scheermes
- E) Roestvrijstalen scheermes
- F) Vergrendelen/ontgrendelen van de scheerkop
- G) Aan/uit-schakelaar (0-1)
- H) Reservoir
- I) Filter
- J) Zuigblok
- K) Luchtuitlaten
- L) Netadapter
- M) Etui
- N) Kam
- O) Schaar
- P) Accessoire haar-« leger » + reinigingsborsteltje

2. VEILIGHEIDSADVIEZEN

- Voor uw veiligheid beantwoordt dit apparaat aan de toepasselijke normen en regelgevingen (Richtlijnen Laagspanning, Elektromagnetische Compatibiliteit, Milieu...).
- Controleer of de spanning van uw elektriciteitsinstallatie overeenkomt met die van het apparaat. Een verkeerde aansluiting kan onherstelbare schade veroorzaken die niet door de garantie gedekt wordt.
- De installatie van het apparaat en het gebruik moeten echter beantwoorden aan de in uw land geldende normen.
- **WAARSCHUWING:** Gebruik dit apparaat niet met natte handen of in de buurt van badkuipen, douches, wastafels of andere water bevattende reservoirs.
- Wanneer het apparaat in een badkamer gebruikt wordt, haal dan de stekker uit het stopcontact na het gebruik, omdat water gevaarlijk kan zijn, zelfs wanneer het apparaat uitgeschakeld is.
- Dit apparaat is niet bedoeld om zonder hulp of toezicht gebruikt te worden door kinderen of andere personen, indien hun fysieke, zintuiglijke of mentale vermogen hen niet in staat stellen dit apparaat op een veilige wijze te gebruiken, tenzij zij van tevoren instructies hebben ontvangen betreffende het gebruik van dit apparaat door een verantwoordelijke persoon. Er moet toezicht zijn op kinderen zodat zij niet met het apparaat kunnen spelen.
- Gebruik het apparaat niet meer en neem contact op met een erkende Servicedienst indien:
 - het apparaat gevallen is
 - het niet meer normaal werkt.
- De stekker moet uit het stopcontact gehaald worden:
 - vóór het reinigen en onderhoud van het apparaat,
 - bij storingen tijdens het gebruik,
 - zodra u het apparaat niet meer gebruikt.
- Niet gebruiken wanneer het netsnoer beschadigd is.
- Niet in water onderdompelen of onder de kraan houden, ook niet voor het reinigen.
- Niet vasthouden met vochtige handen.
- Niet bij het kastje vasthouden wanneer dit heet is, maar aan de handgreep.
- De stekker niet uit het stopcontact halen door aan het snoer te trekken, maar alleen via de stekker.
- Geen verlengsnoer gebruiken.
- Niet reinigen met schurende of corrosieve middelen.
- Niet gebruiken bij temperaturen onder 0 °C en boven 35 °C.

GARANTIE: Dit apparaat is alleen bestemd voor huishoudelijk gebruik. Het kan niet voor bedrijfsmatige doeleinden gebruikt worden. De garantie is niet geldig in geval van een oneigenlijk gebruik.

3. EERSTE GEBRUIK

- Doe de stekker in het stopcontact.
- Zet het apparaat aan (stand 1).

4. GEBRUIK

U heeft gekozen voor een tondeuse met ingebouwd zuigsysteem: dit apparaat zuigt tijdens het scheren het haar op, zodat u na het scheren het apparaat niet meer hoeft te reinigen. Hoewel uw tondeuse een hoge zuigkracht heeft, raden wij u aan om tijdens het kappen een handdoek op uw schouders te leggen. Tijdens het scheren wordt het haar opgevangen in het reservoir van de tondeuse. Wanneer dit vol is, moet u het haar verwijderen. U kunt dit doen tijdens de scheerbeurt (als het reservoir vol is voordat u klaar bent met scheren) of erna.

- Zet de aan/uit-schakelaar in de uitstand (0).
- Voor toegang tot het reservoir heeft u 2 mogelijkheden:
 - Draai het zuigblok een halve slag.
 - OF
 - Ontgrendel het motorblok met de vergrendelings-/ontgrendelingsknoppen.
 - Schud het apparaat stevig naar beneden om het haar te laten vallen.

Adviezen: U beschikt over een speciaal accessoire om het in het reservoir opgevangen haar vast te pakken en dit sneller te legen!

- **Voor het wijzigen van de scheerhoogte:**
 - Schuif de kam totdat deze volledig uitgenomen kan worden.
 - Steek de gekozen kam er voor in de plaats.

5. ONDERHOUD EN REINIGING

Reinigen en wassen van het messenblok:

- Het wordt aanbevolen na ieder gebruik de scheermessen met het borsteltje te reinigen.
 - Zet de aan/uit-schakelaar in de uitstand (0)
 - Verwijder de scheergeleider
 - Verwijder het messenblok uit het motorblok.
 - Verwijder het haar met het borsteltje.
 - Houd daarna het messenblok enkele seconden onder de koude kraan.
 - Schud het messenblok stevig en laat het drogen voor een volgend gebruik.

Reinigen van het reservoir:

- U moet het reservoir losmaken van het motorblok en het zuigblok:
 - Draai het zuigblok (J) een halve slag.

EN Ontgrendel het motorblok met de vergrendelings-/ontgrendelingsknoppen.

Het wordt aanbevolen het reservoir te reinigen met het accessoire haarleger/borsteltje en daarna met een droge doek.

Praktisch: Uw tondeuse wordt geleverd met een opbergetui om deze overal mee naar toe te kunnen nemen!



HET MOTORBLOK, HET ZUIGBLOK EN HET RESERVOIR NIET ONDER DE KRAAN HOUDEN

6. IN GEVAL VAN PROBLEMEN

- Het apparaat werkt niet.
 - Zijn het zuigblok en het motorblok goed vergrendeld?
 - Heeft u uw apparaat goed gereinigd?
 - Let op, de lengte van het te scheren haar mag niet meer dan 25 mm zijn.

Het apparaat maakt lawaai, wordt heet, zuigt slecht. Zijn het filter of het reservoir vuil?

7. WEES VRIENDELIJK VOOR HET MILIEU!

-  Uw apparaat bevat veel materialen die hergebruikt of gerecycleerd kunnen worden.
-  Breng het naar een hiervoor bedoeld verzamelpunt of een erkende servicedienst voor verwerking hiervan.



D Sie haben sich für diesen Haarschneider zur problemlosen Bartpflege sowie zum leichten Erzielen eines Kurzhaarschnitts entschieden.

Dank der Ansaugvorrichtung dieses Geräts können Sie sich nun die Haare schneiden, ohne danach jedes Mal eine langwierige Reinigung vornehmen zu müssen. Lesen Sie vor der Benutzung des Geräts die Anweisungen durch, um jedwedes Risiko durch unsachgemäßen Gebrauch auszuschließen.

1- BESCHREIBUNG DES GERÄTES

- A) 9 Kammaufsätze (1, 3, 6, 9, 12, 18, 25, 30, 40 mm)
- B) Klingenblock
- C) Motorblock
- D) Keramikklinge
- E) Edeltahkklinge
- F) Seitlich angebrachte Feststell-/Freistellknöpfe für den Schneidaufsatz
- G) An-/Aus-Schalter (0-1)
- H) Sammelbehälter
- I) Filter
- J) Ansaugblock
- K) Luftaustritte
- L) Netadapter
- M) Etui
- N) Kamm
- O) Schere
- P) Zubehörteile: Reinigungsbürsten für Klingenblock und Sammelbehälter

2.SICHERHEITSHINWEISE

- Lesen Sie die Gebrauchsanleitung sorgfältig vor der ersten Inbetriebnahme ihres Gerätes durch.
- Eine unsachgemäße Bedienung entbindet den Hersteller von jeglicher Haftung.
- Um Ihre Sicherheit zu gewährleisten, entspricht dieses Gerätes den gültigen Normen und Bestimmungen (Niederspannungsrichtlinien, elektromagnetischeVerträglichkeit,Umwelt...).
- Überprüfen Sie, dass die Betriebsspannung Ihres Geräts mit der Spannung Ihrer Elektroinstallation übereinstimmt. Ein fehlerhafter Anschluss kann irreparable Schäden hervorrufen, die nicht von der Garantie abgedeckt sind.
- Die Installation des Geräts muss den in Ihrem Land gültigenNormen entsprechen.
- **WARNHINWEIS:** Verwenden Sie dieses Gerät nicht in der Nähe einer Badewanne, einer Dusche, eines Waschbeckens oder eines sonstigen Behälters, der Wasser enthält. Wenn das Gerät in einem Badezimmer eingesetzt wird, muss es nach dem Gebrauch ausgesteckt werden, da die Nähe von Wasser selbst bei ausgeschaltetem Gerät eine Gefahrenquelle darstellen kann.
- Dieses Gerät darf nicht von Personen (inbegriffen Kindern) mit eingeschränkten körperlichen, sensorischen oder geistigen Fähigkeiten benutzt werden. Das Gleiche gilt für Personen, die keine Erfahrung mit dem Gerät besitzen oder sich mit ihm nicht auskennen, außer wenn sie von einer für ihre Sicherheit verantwortlichen Person beaufsichtigt werden oder von dieser mit demGebrauch des Gerätes vertraut gemacht wurden. Kindernmüssen beaufsichtigt werden, damit sie nicht mit dem Gerät spielen.
- Benutzen Sie das Gerät nicht und treten Sie mit einem zugelassenen Kundendienstcenter in Kontakt, wenn das Gerät zu Boden gefallen ist sichtbare Schäden aufweist oder nicht richtig funktioniert.
- Das Gerät muss ausgesteckt werden: vor Reinigung und Wartung, bei Funktionsstörungen und sofort nach dem Gebrauch. Lassen Sie das Kabel niemals herunter hängen, oder in die Nähe von, oder in Berührung mit einer Wärmequelle oder einer scharfen Kante kommen.
- Wenn das Stromkabel beschädigt ist, darf das Gerät nicht benutzt werden.
- Das Gerät und das Netzteil nicht ins Wasser tauchen und nicht unter fließendes Wasser halten, auch nicht zur Reinigung.
- Fassen Sie das Gerät nicht mit feuchten Händen an oder wenn Sie barfuß sind.
- Stecken Sie das Gerät nicht durch Ziehen am Stromkabel aus, sondern ziehen Sie den Stecker aus der Steckdose.
- Benutzen Sie kein Verlängerungskabel.
- Reinigen Sie das Gerät nicht mit scheuernden oder ätzenden Produkten.
- Betreiben Sie das Gerät nicht bei Temperaturen unter 0 °C oder über 35 °C.
- Legen Sie das Gerät nicht ab solange es eingeschaltet ist. Verwenden Sie nur original Zubehör. Das Gerät nie unbeaufsichtigt betreiben.

GARANTIE: Jeder Eingriff, außer der im Haushalt üblichen Reinigung und Pflege durch den Kunden muss durch den Kundendienst erfolgen. Dieses Gerät ist ausschließlich für den Hausgebrauch bestimmt. Es darf nicht für gewerbliche Zwecke eingesetzt werden. Bei unsachgemäßer Benutzung erlischt die Garantie.

3. INBETRIEBNAHME

- Schließen Sie das Stromkabel erst an das Gerät an und stecken Sie dann das Netzteil in die Steckdose.(Abb.2+3).
- Schalten Sie das Gerät ein (Position 1).

4. BENUTZUNG HAARSCHNEIDER

Sie haben sich für einen Haarschneider mit einem integrierten Ansaugsystem entschieden: dieses Gerät saugt die Haare während des Schneidens auf und erspart Ihnen damit die Reinigung nach dem Haare schneiden. Sie sollten trotz der hohen Saugleistung Ihres Gerätes beim Schneiden des Haars ein Handtuch um Ihre Schultern legen. Die Haare werden beim Schneiden im Sammelbehälter des Haarschneiders gesammelt. Wenn dieser voll ist, müssen die darin enthaltenen Haare entfernt werden. Dieser Vorgang kann während des Haare schneiden (wenn der Sammelbehälter voll ist, bevor Sie den Haarschnitt beendet haben) oder danach erfolgen.

- Stellen Sie den Ein / Aus Schalter auf die Position Stop (0).
- Sie haben 2 Möglichkeiten, Zugriff zum Sammelbehälter zu erhalten:
 - Drehen Sie den Ansaugblock um eine Vierteldrehung (Abb. 10).
 - ODER
 - Lösen Sie den Motorblock mit den Feststell-/Freistellknöpfen vom Sammelbehälter.
 - Schütteln Sie das Gerät kräftig nach unten, um die Haare zu entfernen.

Tipps: Es liegt ein spezielles Zubehörteil bei, mit dem Sie die im Sammelbehälter gesammelten Haare leichter erfassen und diesen leichter leeren können!

- **Ändern der Schnitthöhe:**
 - Lassen Sie den Kammaufsatz herausgleiten und nehmen Sie ihn heraus.
 - Setzen Sie den gewünschten Kammaufsatz ein (Abb. 1).

5. INSTANDHALTUNG UND REINIGUNG

Reinigung und Abwaschen des Klingenblocks:

- Die Klingen sollten am besten nach jeder Benutzung mit der Reinigungsbürste gereinigt werden.
 - Stellen Sie den Ein / Aus Schalter auf die Position Stop (0) und trennen Sie das Gerät vom Stromnetz.
 - Nehmen Sie den den Kammaufsatz vom Gerät ab.
 - Nehmen Sie den Klingenblock vom Motorblock ab (Abb. 17).
 - Entfernen Sie die Haare mit dem Reinigungsbürste (Abb. 16).
 - Halten Sie nur den Klingenblock anschließend ein paar Sekunden lang unter fließendes kaltes Wasser (Abb. 18).
 - Schütteln Sie den Klingenblock kräftig und trocknen Sie ihn vor der nächsten Verwendung an der Luft.

Reinigung des Sammelbehälters:

Dazu muss der Sammelbehälter vom Motorblock und vom Ansaugblock abgenommen werden: Drehen Sie den Ansaugblock (J) um eine Vierteldrehung (Abb. 10).

UND

Lösen Sie den Motorblock mit den Feststell-/Freistellknöpfen vom Sammelbehälter. Der Sammelbehälter sollte zunächst mit der Reinigungsbürste und anschließend mit einem trockenen Tuch gereinigt werden.

Praktisch: Ihr Haarschneider wird mit einem Aufbewahrungsbeutel geliefert, in dem Sie ihn überallhin transportieren können!



DER MOTORBLOCK, DER ANSAUGBLOCK UND DER SAMMELBEHÄLTER DÜRFEN NICHT INS WASSER GETAUCHT WERDEN

6. IM PROBLEMFALL

- Das Gerät geht nicht in Betrieb.
 - Sind der Ansaugblock und der Motorblock richtig festgestellt?
 - Haben Sie das Gerät richtig gereinigt?
 - Achtung, die Länge des geschnittenen Haars darf 25 mm nicht übersteigen.

Das Gerät macht Lärm, läuft heiß, saugt nicht richtig an. Ist der Filter verstopft oder der Sammelbehälter voll?

7. TUN SIE ETWAS FÜR DEN UMWELTSCHUTZ!

-  Ihr Gerät enthält zahlreiche wieder verwertbare oder recyclebare Materialien.
-  Bringen Sie das Gerät zur Entsorgung zu einer Sammelstelle Ihrer Stadt oder Gemeinde.

