

F

NOTICE D'EMPLOI

A lire attentivement et à conserver

NL

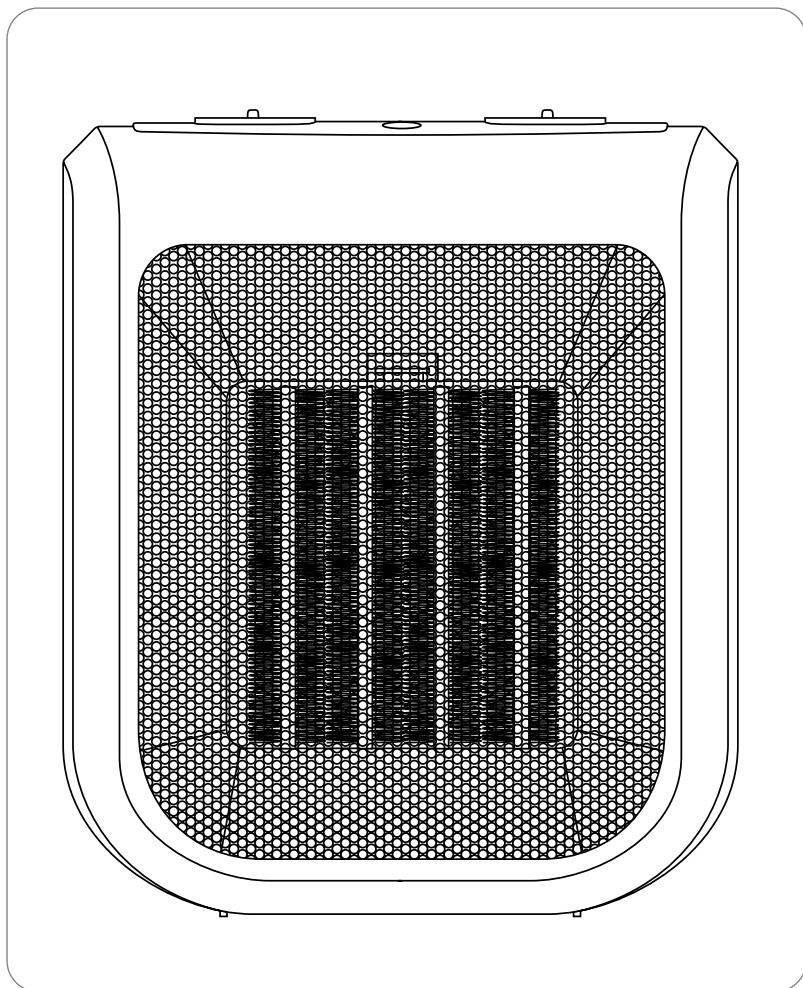
GEBRUIKSAANWIJZING

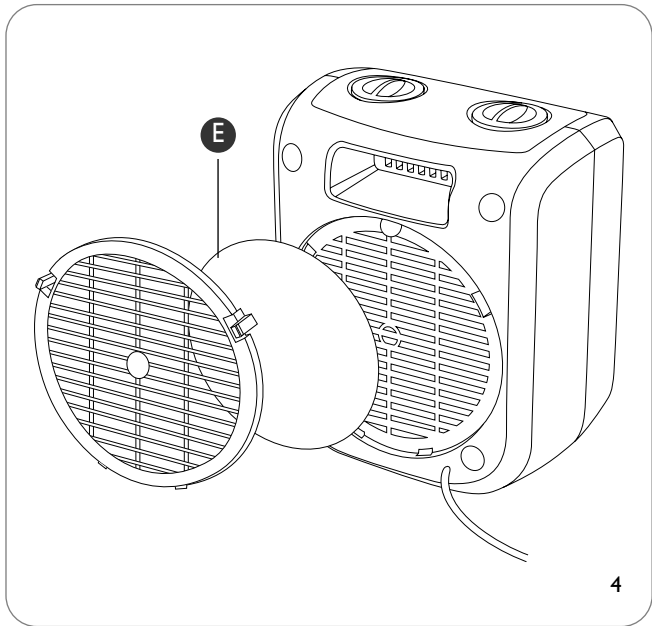
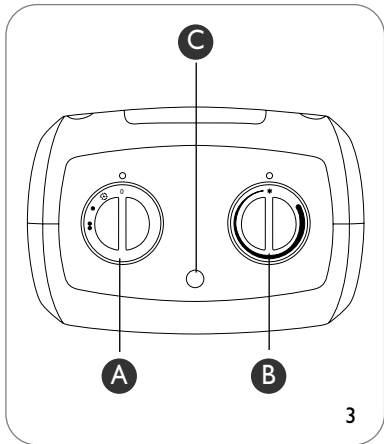
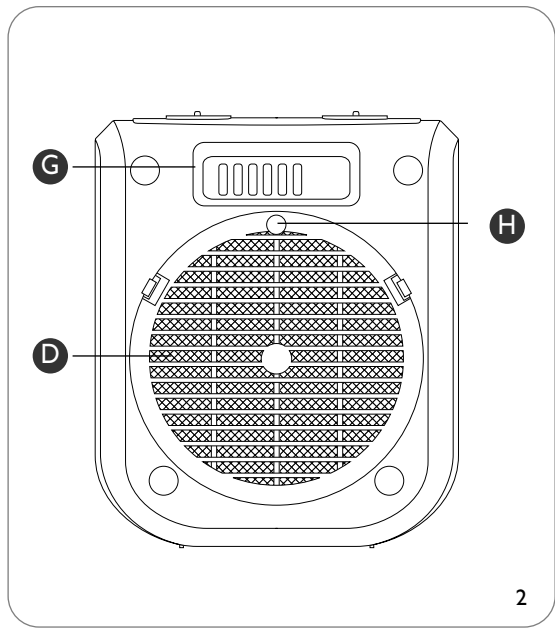
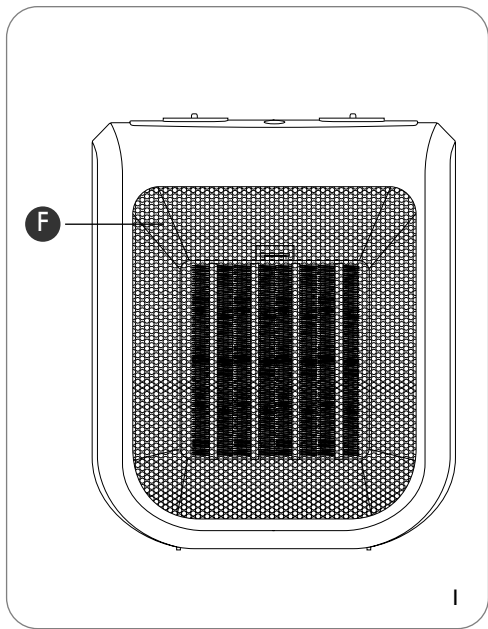
Zorgvuldig lezen en bewaren

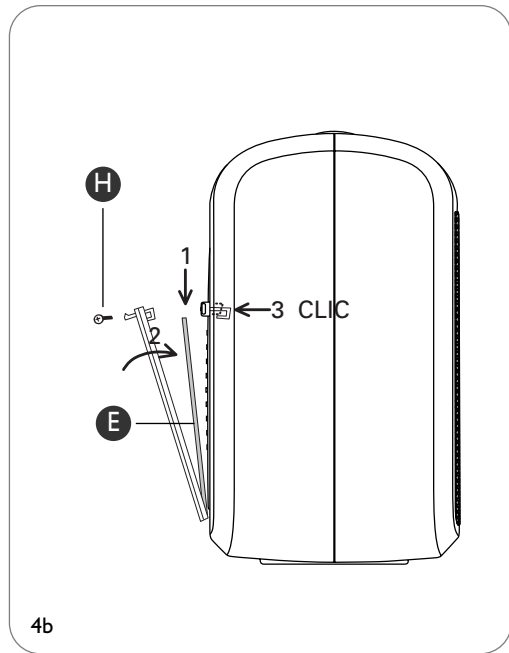
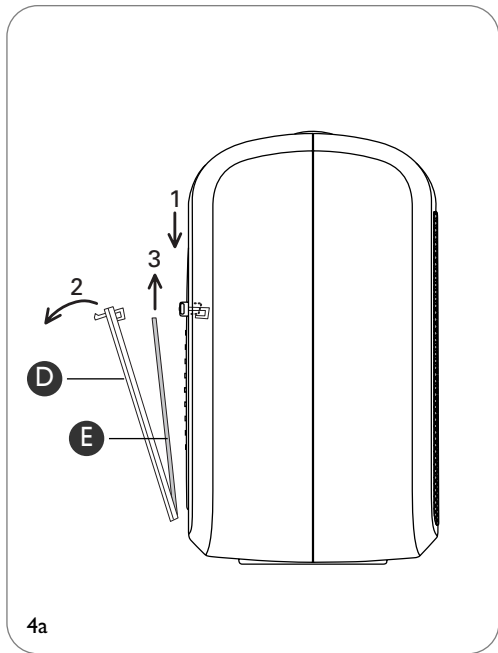
D

GEBRAUCHSANWEISUNG

Bitte vor dem Gebrauch aufmerksam durchlesen







DESCRIPTIF

- A. Bouton de sélection des fonctions
- B. Bouton de réglage de température : Thermostat
- C. Voyant mise sous tension
- D. Grille d'entrée d'air
- E. Filtre amovible et lavable protégeant la grille d'entrée d'air

- F. Grille de sortie d'air
- G. Poignée de transport
- H. Vis de démontage du filtre amovible

F

Lisez attentivement le mode d'emploi ainsi que les consignes de sécurité avant toute utilisation.

AVERTISSEMENTS


F

Il est essentiel de lire attentivement cette notice et d'observer les recommandations suivantes:

- Pour votre sécurité, cet appareil est conforme aux normes et réglementations applicables (Directives Basse Tension, Compatibilité Electromagnétique, Environnement, ...)
- Avant chaque utilisation, vérifier le bon état général de l'appareil, de la prise et du cordon.
- Cet appareil n'est pas prévu pour être utilisé par des personnes (y compris les enfants) dont les capacités physiques, sensorielles ou mentales sont réduites, ou des personnes dénuées d'expérience ou de connaissance, sauf si elles ont pu bénéficier, par l'intermédiaire d'une personne responsable de leur sécurité, d'une surveillance ou d'instructions préalables concernant l'utilisation de l'appareil. Il convient de surveiller les enfants pour s'assurer qu'ils ne jouent pas avec l'appareil.
- Cet appareil est destiné à un usage domestique uniquement. Il ne peut donc pas être utilisé pour une application industrielle.
- Ne pas faire fonctionner votre appareil dans un local empoussiéré ou un local présentant des risques d'incendie.
- Ne jamais introduire d'objet à l'intérieur de l'appareil (ex : aiguilles...)
- Ne pas placer votre appareil juste en dessous d'une prise de courant murale.
- Ne pas tirer le câble d'alimentation ou l'appareil, même pour débrancher la prise de courant du socle mural.
- Dérouler complètement le cordon avant chaque utilisation.
- La garantie sera annulée en cas d'éventuels dommages résultant d'une mauvaise utilisation.
- Si le câble d'alimentation est endommagé, il doit être remplacé par le fabricant, son service après-vente ou une personne de qualification similaire afin d'éviter tout danger.

TRÈS IMPORTANT


F

- **ATTENTION : Afin d'éviter des risques de surchauffe, NE JAMAIS COUVRIR L'APPAREIL :**
- **Ne pas utiliser cet appareil à proximité d'une baignoire, douche, lavabo, piscine.**
- **Cet appareil ne doit pas être utilisé dans un local humide**
- **Ne pas utiliser l'appareil à proximité d'objets et de produits inflammables (rideaux, aérosols, solvants, etc.)**
- **Ne jamais utiliser l'appareil incliné ou couché.**
- **Ne pas toucher l'appareil avec les mains humides.**
- **Ne jamais laisser de l'eau s'introduire dans l'appareil.**
- **En cas d'absence prolongée en positionnant le bouton A sur  et débrancher.**



TENSION

F

- Avant la première utilisation, vérifiez que la tension de votre installation corresponde bien à celle marquée sur l'appareil et que votre installation soit adaptée à la puissance marquée sur l'appareil.
- Votre appareil peut fonctionner avec une prise de courant sans contact de terre. C'est un appareil de classe II (double isolation électrique ).

SECURITE

F

- En cas d'échauffement anormal, un dispositif de sécurité coupe le fonctionnement de l'appareil puis le remet en route automatiquement après refroidissement. Si le défaut persiste ou s'amplifie un fusible thermique arrête définitivement l'appareil, celui-ci doit alors être amené à un centre service agréé.

FONCTIONNEMENT

F

Assurez-vous avant la mise en marche de votre appareil que:

- Le positionnement de l'appareil décrit dans cette notice est respecté
- Les grilles d'entrée et de sortie d'air sont totalement dégagées
- L'appareil est placé sur un plan horizontal et stable

• **Choix de la fonction :**

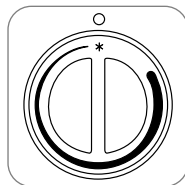
Sélectionner la fonction désirée, à l'aide du bouton A (fig.3), en plaçant le repère du bouton en face du symbole :

○ : arrêt

❄️ : Ventilation froide

● : 1000W

●● : 1800W



• **Voyant :**

-Voyant de mise sous tension (C fig.3), il est allumé dès que votre appareil est mis sous tension.

• **Thermostat :**

Le réglage de la température se fait en fonction de votre sensation de confort en tournant le bouton B (fig.3)

• **Position hors gel * :**

Cette position vous permet de maintenir automatiquement la température au dessus de 0°C dans un local normalement isolé et dont le volume correspond à la puissance de votre appareil.

Branchez votre appareil et tournez le bouton B (fig.3) afin de placer le repère du bouton en face du symbole « * » et tourner le bouton A (fig. 3) afin de sélectionner l'une des fonctions suivantes :

● 1000W ou ●● 1800W

• **Ventilation froide ❄️ :**

Elle vous permet d'utiliser votre radiateur soufflant comme ventilateur d'appoint en été.

ENTRETIEN

F

- Votre appareil doit être débranché avant toute opération d'entretien.
- Vous pouvez le nettoyer avec un chiffon légèrement humide.
- **IMPORTANT:** ne jamais utiliser de produits abrasifs qui risqueraient de détériorer les revêtements.
- Votre appareil est équipé d'un filtre à poussières amovible et lavable (eau tiède et savon) qui doit être nettoyé régulièrement. (voir fig.4a : Démontage et fig. 4b : Remontage).
- Prenez toujours soin de faire sécher le filtre avant de le remettre en place.
- Ne jamais utiliser l'appareil sans son filtre.

RANGEMENT

F

- Il est impératif de bien laisser refroidir votre appareil avant de le ranger.
- Lorsque vous n'utilisez pas l'appareil, celui-ci doit être placé dans un local à l'abri de l'humidité.

EN CAS DE PROBLEME

F

- Ne démontez jamais votre appareil vous-même. Un appareil mal réparé peut présenter des risques pour l'utilisateur.
- Avant de contacter un Centre Service agréé de notre réseau (voir numéro azur en fin de notice), assurez-vous :
 - que l'appareil est en position normale de fonctionnement ;
 - que les grilles d'entrée et de sortie d'air sont totalement dégagées.

PARTICIPONS À LA PROTECTION DE L'ENVIRONNEMENT!

F

Votre appareil contient de nombreux matériaux valorisables ou recyclables. Confiez celui-ci dans un point de collecte ou à défaut dans un centre service agréé pour que son traitement soit effectué.



CERTIFICAT DE GARANTIE / GARANTIEBEWIJS

référence produit/referentie produkt :

date d'achat/aankoopdatum :

cachet du vendeur/stempel verdeler :

France

En plus de la garantie légale qui découle des articles 1641 et suivants du Code Civil, due en tout état de cause sur des défauts et vices cachés de l'appareil, Calor assure une garantie contractuelle de 1 an à partir de la date d'achat, sauf législation spécifique à votre pays.

Cette garantie (pièces et main d'œuvre) ne couvre pas les bris par chute et choc, les détériorations provoquées par un emploi anormal, les erreurs de branchement, le non-respect des conditions d'utilisation prescrites dans la notice d'emploi ou les réparations ou vérifications effectuées par des personnes non qualifiées par Calor. Pour être valable, ce bon de garantie doit être :

- 1- certifié par le vendeur (date et cachet)
- 2 - joint à l'appareil en cas de réparation sous garantie

Belgique /BELGIË

Calor garantit cet appareil contre tous défauts et vices cachés 1 an à partir de la date d'achat sauf législation spécifique à votre pays. Cette garantie (pièces et main d'œuvre) ne couvre pas les bris par chute et choc, les détériorations provoquées par un emploi anormal, les erreurs de branchement, le non-respect des conditions d'utilisation prescrites dans la notice d'emploi ou les réparations ou vérifications effectuées par des personnes non qualifiées par Calor.

Calor waarborgt dit apparaat tegen alle fouten en verborgen gebreken gedurende 1 jaar na datum van aankoop, uit gezonderd eventuele specifieke wetgeving in uw land.

Deze garantie (onderdelen en arbeidslonen) dekt niet de breuk door val of schok, beschadigingen veroorzaakt door abnormaal gebruik, vergissingen bij de elektrische aansluitingen, het niet-naleven van de gebruiksvoorwaarden voorgeschreven in de gebruiksaanwijzing en de herstellingen of het nazicht uitgevoerd door andere personen dan deze erkend door Calor. Om geldig te zijn, moet dit garantiebewijs :

- 1- Voor waar verklaard worden door de verkoper (datum en stempel).
- 2 - Bij het apparaat gevoegd worden in geval van herstelling onder waarborg.

SERVICE APRÈS-VENTE / DIENST NA VERKOOP

FRANCE

• Des Centres-Service Agréés par Calor assurent notre service après-vente. Ils sont à votre disposition pour toute intervention sur nos produits sous garantie et hors garantie, la vente de nos accessoires et pièces détachées.

Pour connaître la liste de ces Centres - Service ou pour tout autre renseignement, vous pouvez nous contacter :

• Service Consommateurs : CALOR

BP 15 - 69131 ECULLY Cedex

 0 810 168 168

Internet : www.calor.fr

BELGIQUE /BELGIË

• Des Centres-Service Agréés par Calor assurent notre service après-vente. Ils sont à votre disposition pour toute intervention sur nos produits sous garantie et hors garantie, la vente de nos accessoires et pièces détachées.

Pour connaître la liste de ces Centres- Service ou pour tout autre renseignement, vous pouvez nous contacter :

• **Calor beschikt, naast onze eigen dienst na verkoop (zie onderstaand adres), over gewestelijke erkende centra die onze dienst na verkoop verzekeren. Zij staan eveneens ter uwer beschikking voor elke interventie binnen of buiten garantie en voor de verkoop van accessoires en wisselstukken.** Om deze lijst te bekomen of voor elke andere informatie, kunt U ons contacteren :

• Service Consommateurs / Consumentendienst :

BELGIË - GROUPE SEB BELGIUM

Avenue de l'Espérance - 6220 Fleurus

Tel: 071 / 82.52.60 - Fax: 071 / 82.52.82