

Notice d'emploi

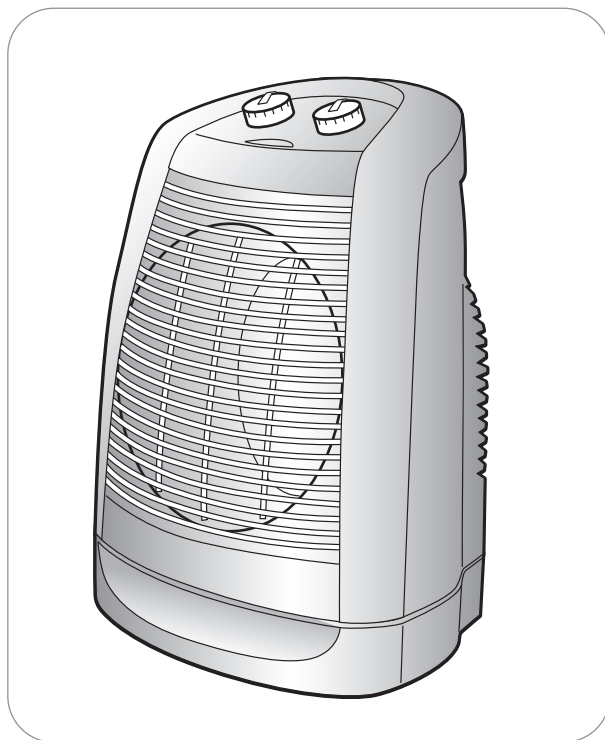
A lire attentivement et à conserver

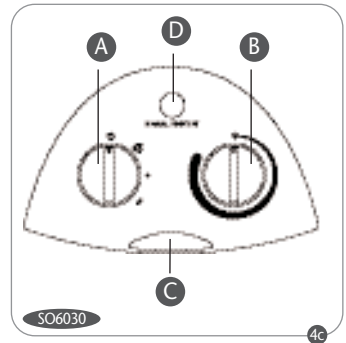
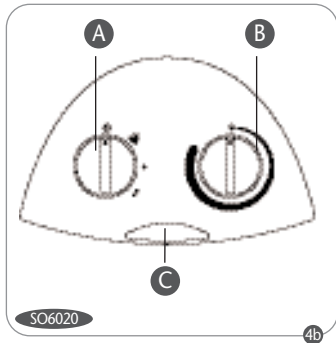
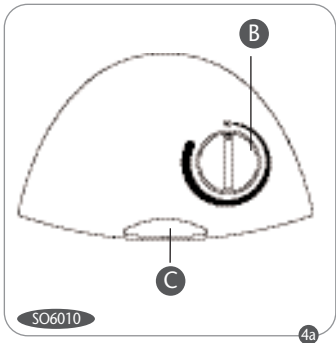
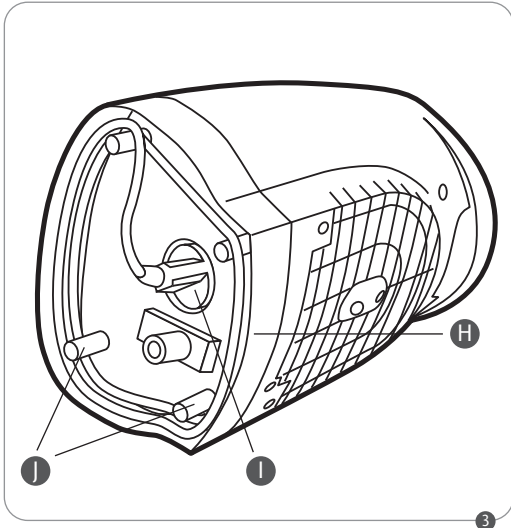
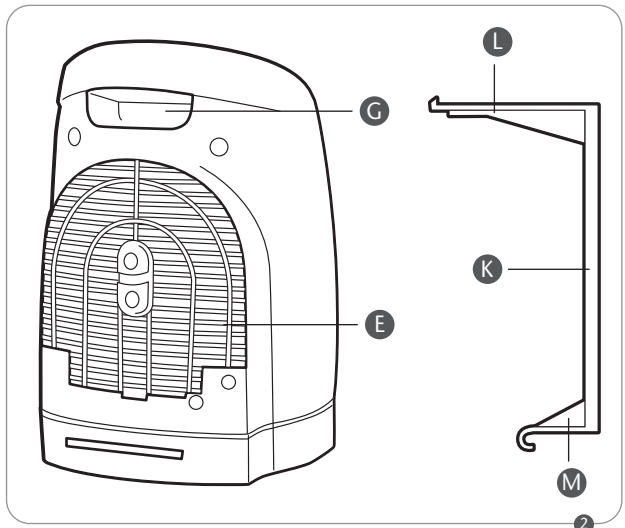
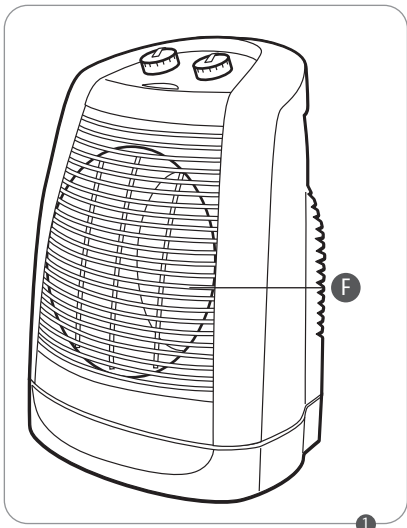
Gebruiksaanwijzing

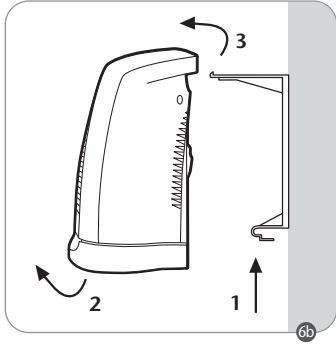
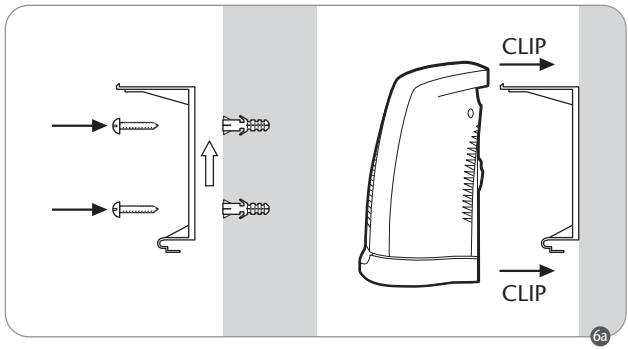
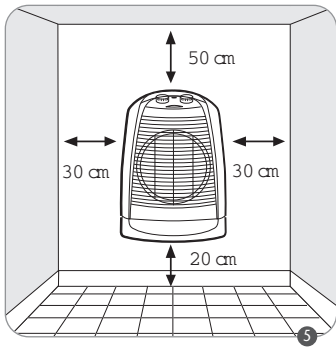
Zorgvuldig lezen en bewaren

Gebrauchsanweisung

Vor der Benutzung aufmerksam durchlesen und aufbewahren







DESCRIPTIF

F

- A. Bouton de sélection des fonctions
- B. Bouton de réglage de température : Thermostat
- C. Voyant mise sous tension
- D. Voyant "Signal protect" mod. SO6030
- E. Grille d'entrée d'air
- F. Grille de sortie d'air
- G. Poignée de transport
- H. Passe cordon
- I. Range prise
- J. Pieds/enroule cordon
- K. Support mural
- L. Crochet supérieur du support mural
- M. Crochet inférieur du support mural

BESCHRIJVING

NL

- A. Functieschakelaar
- B. Temperatuurschakelaar: thermostaat
- C. Controlelampje 'aan/uit'
- D. Controlelampje "Signal Protect" mod. SO6030
- E. Luchtinlaat-rooster
- F. Luchtuitlaat-rooster
- G. Handgreep
- H. Snoergeleider
- I. Opbergruimte stekker
- J. Pootjes voor snoeropwikkeling
- K. Muurbevestiging
- L. Bovenste haak van de muurbevestiging
- M. Onderste haak van de muurbevestiging

BESCHREIBUNG

D

- A. Schalter zur Auswahl der Funktionen
- B. Schalter zur Einstellung der Temperatur : Thermostat
- C. Kontrollleuchte
- D. Anzeigeleuchte "Signal Protect"
- E. Lufteinlassgitter
- F. Luftauslassgitter
- G. Transportgriff
- H. Kabelbefestigung
- I. Steckerfach
- J. Füße/Kabelaufwicklung
- K. Wandhalterung
- L. Oberer Haken der Wandhalterung
- M. Unterer Haken der Wandhalterung

AVERTISSEMENTS

F

Il est essentiel de lire attentivement cette notice et d'observer les recommandations suivantes :

- Pour votre sécurité, cet appareil est conforme aux normes et réglementations applicables (Directives Basse Tension, Compatibilité Electromagnétique, Environnement...).
- Avant chaque utilisation, vérifiez le bon état général de l'appareil, de la prise et du cordon.
- Cet appareil n'est pas prévu pour être utilisé par des personnes (y compris les enfants) dont les capacités physiques, sensorielles ou mentales sont réduites, ou des personnes dénuées d'expérience ou de connaissance, sauf si elles ont pu bénéficier, par l'intermédiaire d'une personne responsable de leur sécurité, d'une surveillance ou d'instructions préalables concernant l'utilisation de l'appareil. Il convient de surveiller les enfants pour s'assurer qu'ils ne jouent pas avec l'appareil.
- Cet appareil est destiné à un usage domestique uniquement. Il ne peut donc pas être utilisé pour une application industrielle.
- Ne faites pas fonctionner votre appareil dans un local empoussiéré ou un local présentant des risques d'incendie.
- N'introduisez jamais d'objet à l'intérieur de l'appareil (ex :aiguilles...)
- Ne placez pas l'appareil juste en dessous d'une prise de courant.
- Ne pas tirer le câble d'alimentation ou l'appareil même pour débrancher la prise de courant du socle mural.
- Dérouler complètement le cordon avant chaque utilisation.
- La garantie sera annulée en cas d'éventuels dommages résultant d'une mauvaise utilisation.
- Si le câble d'alimentation est endommagé, il doit être remplacé par le fabricant , son service après-vente ou une personne de qualification similaire afin d'éviter un danger.

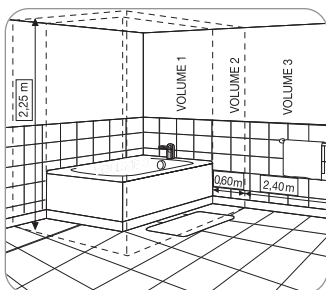
TRÈS IMPORTANT



- Attention : Afin d'éviter des risques de surchauffe, **NE JAMAIS COUVRIR L'APPAREIL.**
- Ne pas utiliser cet appareil à proximité d'une baignoire, douche, lavabo, piscine.
- Ne pas utiliser votre radiateur à proximité d'objets et de produits inflammables (rideaux, aérosols, solvants, etc.)
- Ne jamais utiliser l'appareil incliné ou couché.
- Ne pas toucher l'appareil avec les mains humides.
- Ne jamais laisser de l'eau s'introduire dans l'appareil.
- En cas d'absence prolongée : placer le bouton A (fig.4b/4c) sur la position initiale \circ (mod. SO6020/SO6030) et débrancher l'appareil ou placer le bouton B (fig.4a) sur la position $*$ (mod. SO6010) et débrancher l'appareil.

UTILISATION EN SALLE DE BAINS (PROTECTION CONTRE LES CHUTES D'EAU)

F




La construction de cet appareil «IP21» permet son utilisation dans toutes les pièces de la maison, y compris celles présentant des risques de chute d'eau verticales (cuisine, salle de bains, etc.).

L'installation électrique de la pièce, l'installation de l'appareil et son utilisation doivent cependant être conformes aux normes en vigueur dans votre pays.

En France, la Norme NFC15100 régit les règles de sécurité d'installation. Elles définissent 4 volumes dans la salle de bains. Cet appareil doit être installé uniquement dans le volume 3 d'une telle pièce. Votre appareil doit être installé de façon à ce que les interrupteurs ou autres dispositifs de commandes ne puissent être touchés par une personne se trouvant dans la baignoire ou la douche ; boutons de sélection A et B (fig.4).

TENSION

F

- Avant la première utilisation, vérifiez que la tension de votre installation corresponde bien à celle marquée sur l'appareil et que votre installation soit adaptée à la puissance marquée sur l'appareil.
- Votre appareil peut fonctionner avec une prise de courant sans contact de terre. C'est un appareil de classe II (double isolation électrique ).

SECURITE

F

Mod. SO6010/SO6020:

- En cas d'échauffement anormal, un dispositif de sécurité coupe le fonctionnement de l'appareil puis le remet en route automatiquement après refroidissement. Si le défaut persiste ou s'amplifie un fusible thermique arrête définitivement l'appareil, celui-ci doit alors être amené à un centre service agréé.

Mod. SO6030:

- En cas d'échauffement anormal, un dispositif de sécurité coupe le fonctionnement de l'appareil puis le remet en route automatiquement après refroidissement. Si le défaut persiste ou s'amplifie un fusible thermique arrête définitivement l'appareil, celui-ci doit alors être amené à un centre service agréé.
 - En cas de basculement, un système de sécurité coupe automatiquement le fonctionnement de l'appareil. Remplacez l'appareil en position verticale et il se remettra à fonctionner.
- Dans ces 2 cas, l'appareil émet un BIP sonore, le voyant (D) "Signal Protect" s'allume.

FONCTIONNEMENT

F

Assurez-vous avant la mise en marche de votre appareil que:

- Le positionnement de l'appareil décrit dans cette notice est respecté
- Les grilles d'entrée et de sortie d'air sont totalement dégagées
- L'appareil est placé sur un plan horizontal et stable

• **Choix de la fonction (mod. SO6020/SO6030) :**

Sélectionner la fonction désirée, à l'aide du bouton A (fig.4b/ 4c), en plaçant le repère du bouton en face du symbole :

- : arrêt
- ❄ : Ventilation froide
- : 1200W
- : 2400W

• **Voyant :**

- Voyant de mise sous tension (C fig.4), il est allumé dès que votre appareil est mis sous tension.
- Voyant "Signal Protect" (D fig.4c), il est allumé en cas d'échauffement anormal ou de basculement.

Mod.SO6030 uniquement.

• **Thermostat :**

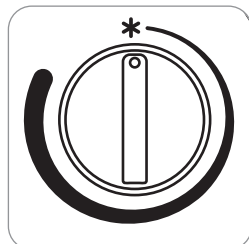
Le réglage de la température se fait en fonction de votre sensation de confort en tournant le bouton B (fig.4)


• **Position hors gel *:**

Cette position vous permet de maintenir automatiquement la température au dessus de 0°C dans un local normalement isolé et dont le volume correspond à la puissance de votre appareil.

mod. SO6010 : Branchez votre appareil et tournez le bouton B (fig.4a) afin de placer le repère du bouton en face du symbole « * ».

mod. SO6020 et SO6030 : Branchez votre appareil et tournez le bouton B (fig.4b/4c) afin de placer le repère du bouton en face du symbole « * » et tourner le bouton A (fig. 4b/4c) afin de sélectionner l'une des fonctions suivantes: • 1200W ou •• 2400W



- **Ventilation froide**  : (mod. SO6020/SO6030)

Elle vous permet d'utiliser votre radiateur soufflant comme ventilateur d'appoint en été.

INSTALLATION MURALE

F

Votre appareil peut-être utilisé en position murale.

Il doit être placé verticalement et dans le bon sens (bouton dans la zone supérieur; voir fig 5)

Les règles d'installation salle de bain et les distances minimales décrites fig.5 doivent être respectées.

Il est impératif de fixer votre appareil au mur à l'aide du support mural (K) fourni.

Montage: Voir fig.6a.

- Fixer le support mural avec des vis et des chevilles adéquates suivant le sens indiqué par la flèche.
- Rentrer le crochet supérieur du support mural (L) dans la poignée de transport de l'appareil (G), et clipper le crochet inférieur du support mural (M) sur l'appareil.

Décrochage: Voir fig.6b.

- Maintenez l'appareil et appuyer sur la languette inférieure du support mural.
- Dégager l'appareil du bas
- Lever et dégager l'appareil du crochet supérieur.

ENTRETIEN

F

- Votre appareil doit être débranché avant toute opération d'entretien.
- Vous pouvez le nettoyer avec un chiffon légèrement humide.
- **IMPORTANT** : ne jamais utiliser de produits abrasifs qui risqueraient de détériorer l'aspect de votre appareil.
- Nous vous recommandons de nettoyer les grilles d'entrée et de sortie d'air au moins une fois par an (nettoyez au moyen d'un aspirateur si nécessaire).

RANGEMENT

F

- Il est impératif de bien laisser refroidir votre appareil avant de le ranger.
- Pour ranger votre appareil, il est possible d'enrouler le cordon (voir fig.3).
- Lorsque vous n'utilisez pas l'appareil, celui-ci doit être placé dans un local à l'abri de l'humidité.

EN CAS DE PROBLEME

F

- Ne démontez jamais votre appareil vous-même. Un appareil mal réparé peut présenter des risques pour l'utilisateur.
- Avant de contacter un Centre Service agréé de notre réseau (voir numéro azur en fin de notice), assurez-vous :
 - que l'appareil est en position normale de fonctionnement ;
 - que les grilles d'entrée et de sortie d'air sont totalement dégagées.

PARTICIPONS À LA PROTECTION DE L'ENVIRONNEMENT !

F

- ① Votre appareil contient de nombreux matériaux valorisables ou recyclables.
- ➔ Confiez celui-ci dans un point de collecte ou à défaut dans un centre service agréé pour que son traitement soit effectué.



FRANCE

► Des Centres-Service Agréés par Calor assurent notre service après-vente. Ils sont à votre disposition pour toute intervention sur nos produits sous garantie et hors garantie, la vente de nos accessoires et pièces détachées.

Pour connaître la liste de ces Centres- Service ou pour tout autre renseignement, vous pouvez nous contacter :

► **Service Consommateurs :** CALOR S.A.
BP 15
69131 Ecully Cedex

► **N°Azur** 0 810 168 168

PRIX APPEL LOCAL

Minitel 3615 Code Calor
Internet : www.calor.fr

Si vous ne pouvez pas acquérir les accessoires dont vous avez besoin dans votre point de vente habituel, vous pouvez, depuis la France, passer commande par minitel.

BELGIQUE / BELGIË

► Des Centres-Service Agréés par Calor assurent notre service après-vente. Ils sont à votre disposition pour toute intervention sur nos produits sous garantie et hors garantie, la vente de nos accessoires et pièces détachées.

Pour connaître la liste de ces Centres- Service ou pour tout autre renseignement, vous pouvez nous contacter :

► Calor beschikt, naast onze eigen dienst na verkoop (zie onderstaand adres), over gewestelijke erkende centra die onze dienst na verkoop verzekeren. Zij staan eveneens ter uwer beschikking voor elke interventie binnen of buiten garantie en voor de verkoop van accessoires en wisselstukken.

Om deze lijst te bekomen of voor elke andere informatie, kunt U ons contacteren :

► **Service Consommateurs / Consumentendienst :**

België
Groupe SEB Belgium
Avenue de l'Espérance
6220 Fleurus
Tel: 070 / 233.159
Fax: 071 / 82.52.83

CERTIFICAT DE GARANTIE / GARANTIEBEWIJS

référence produit/referentie produkt :

date d'achat/aankoopdatum :

cachet du vendeur/stempel verdeler :

En plus de la garantie légale qui découle des articles 1641 et suivants du Code Civil, due en tout état de cause sur des défauts et vices cachés de l'appareil, Calor assure une garantie contractuelle de 1 an à partir de la date d'achat, sauf législation spécifique à votre pays.

Cette garantie (pièces et main d'œuvre) ne couvre pas les bris par chute et choc, les détériorations provoquées par un emploi anormal, les erreurs de branchement, le non-respect des conditions d'utilisation prescrites dans la notice d'emploi ou les réparations ou vérifications effectuées par des personnes non qualifiées par Calor.

Pour être valable, ce bon de garantie doit être :

- 1- certifié par le vendeur (date et cachet)
- 2 - joint à l'appareil en cas de réparation sous garantie

BELGIQUE / BELGIË

Calor garantit cet appareil contre tous défauts et vices cachés 1 an à partir de la date d'achat sauf législation spécifique à votre pays. Cette garantie (pièces et main d'œuvre) ne couvre pas les bris par chute et choc, les détériorations provoquées par un emploi anormal, les erreurs de branchement, le non-respect des conditions d'utilisation prescrites dans la notice d'emploi ou les réparations ou vérifications effectuées par des personnes non qualifiées par Calor.

Calor waarborgt dit apparaat tegen alle fouten en verborgen gebreken gedurende 1 jaar na datum van aankoop, uit gezonderd eventuelle specifieke wetgeving in uw land.

Deze garantie (onderdelen en arbeidslonen) dekt niet de breuk door val of schok, beschadigingen veroorzaakt door abnormaal gebruik, vergissingen bij de elektrische aansluitingen, het niet-naleven van de gebruiksvoorwaarden voorgeschreven in de gebruiksaanwijzing en de herstellingen of het nazicht uitgevoerd door andere personen dan deze erkend door Calor.

Om geldig te zijn, moet dit garantiebewijs :

- 1- Voor waar verklaard worden door de verkoper (datum en stempel).
- 2 - Bij het apparaat gevoegd worden in geval van herstelling onder waarborg.

(D) Sehr geehrter Kunde, Wenn Sie eine Bedienungsanweisung auf Deutsch brauchen, können wir sie Ihnen gratis senden. Sie brauchen sich nur, an die folgende Telefonnummer in Belgien wenden:

Tél : 070 233 159 (kostet ein lokal anruf)

Oder Email: consumenteninfo@be.groupeseb.com