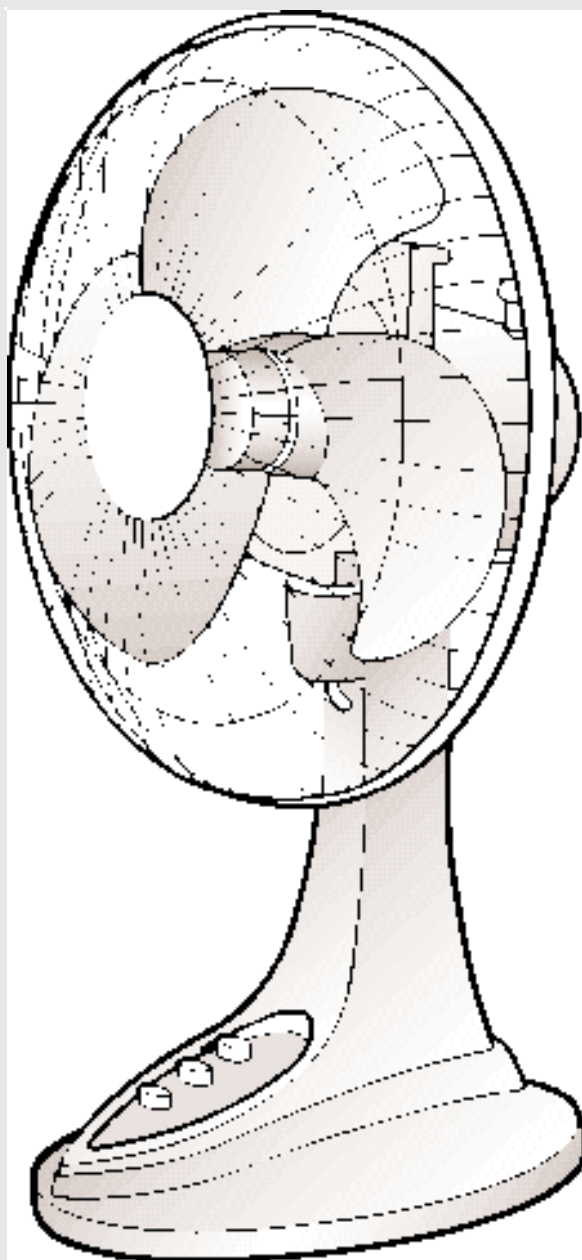


NOTICE D'EMPLOI
INSTRUCTIONS FOR USE
GEBRUIKSAANWIJZING

029678 (8606/07/08) - 39/01



Ventilateur de table

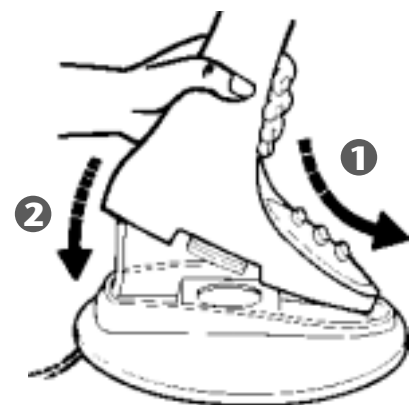
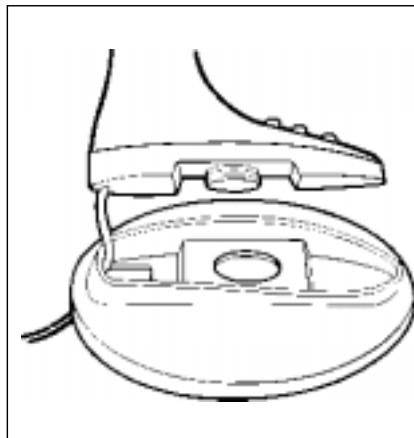
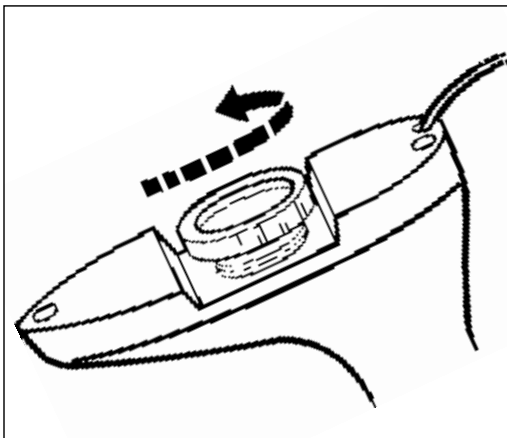
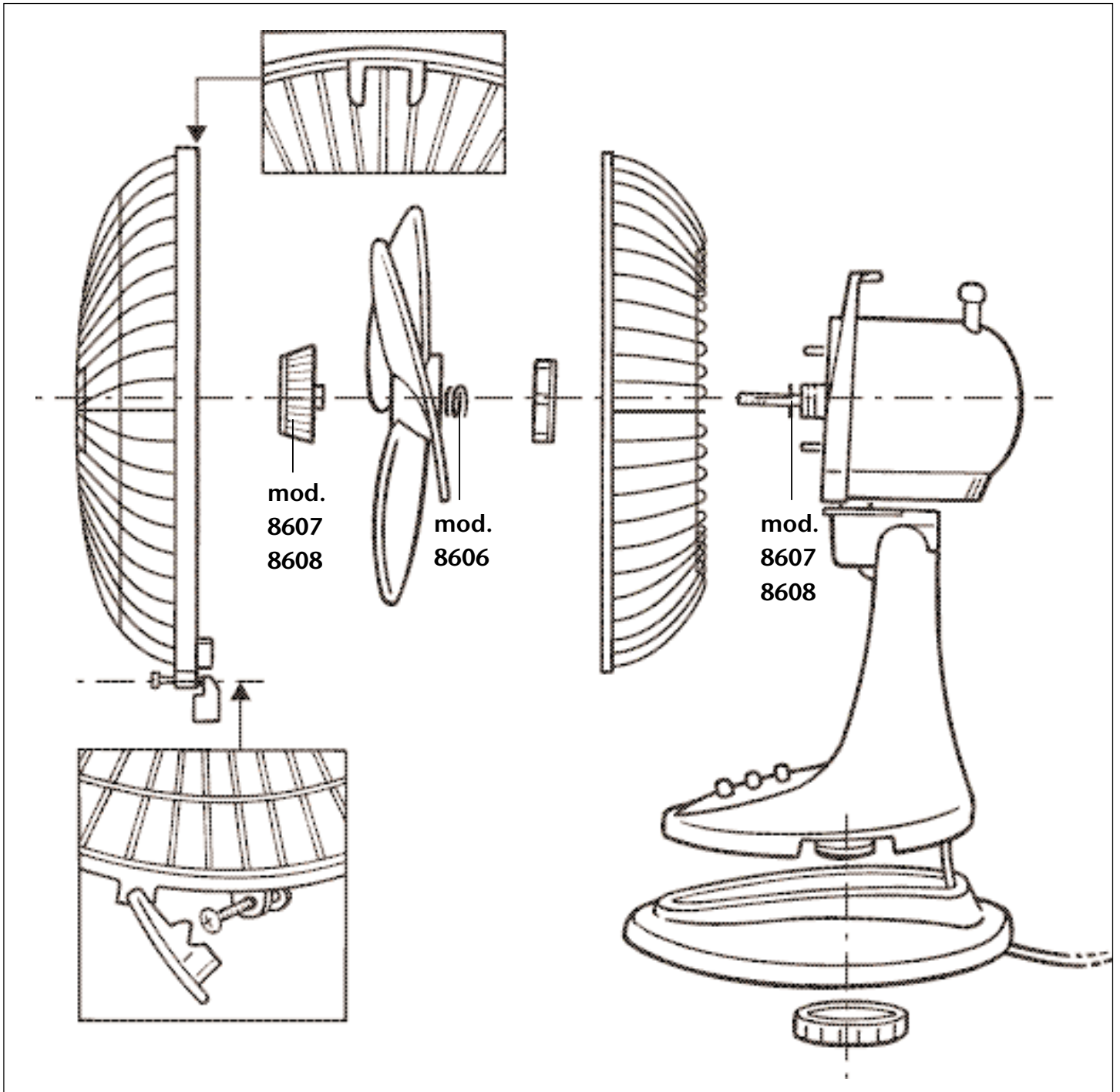
Table fan

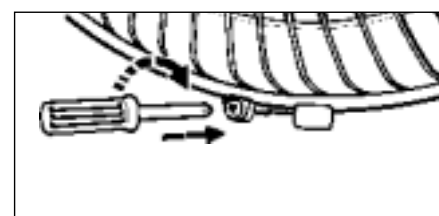
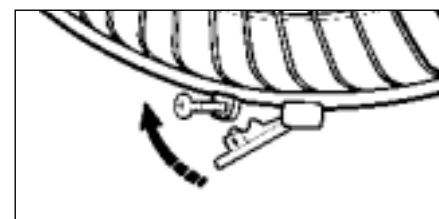
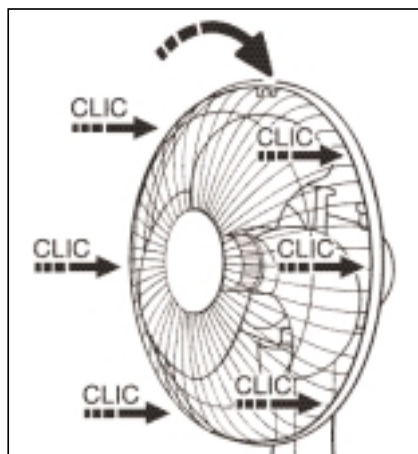
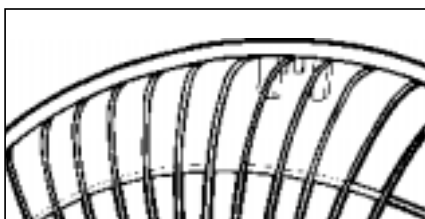
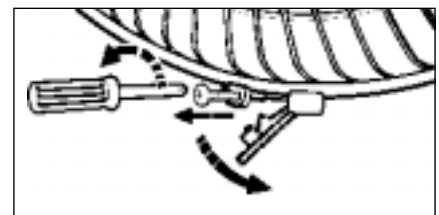
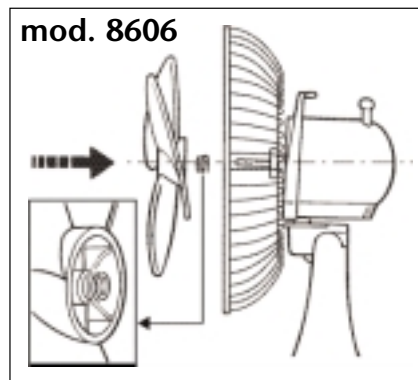
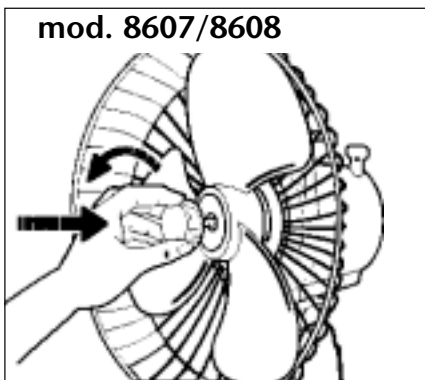
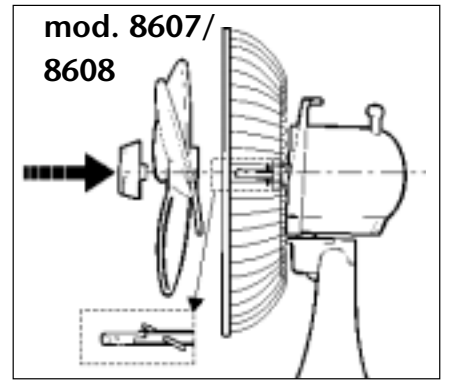
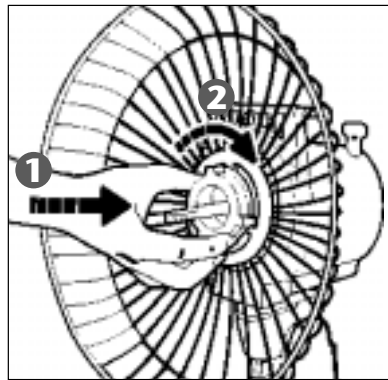
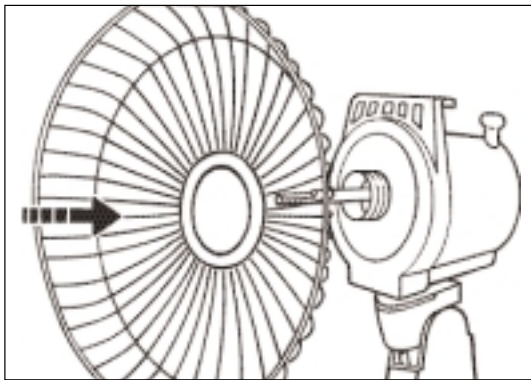
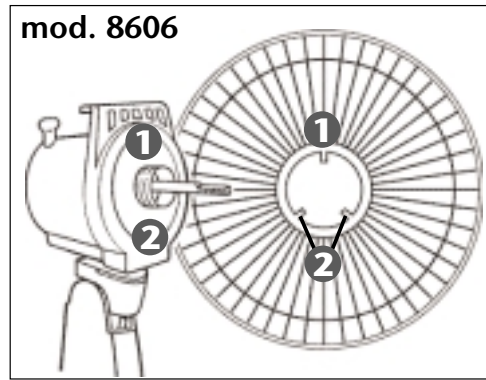
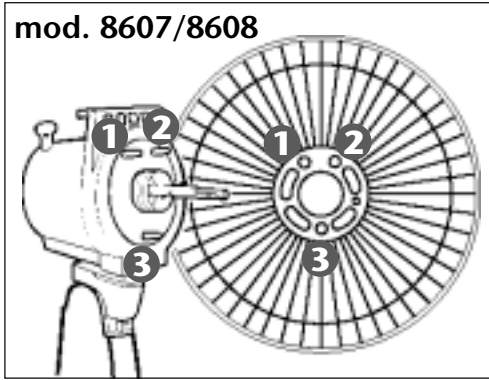
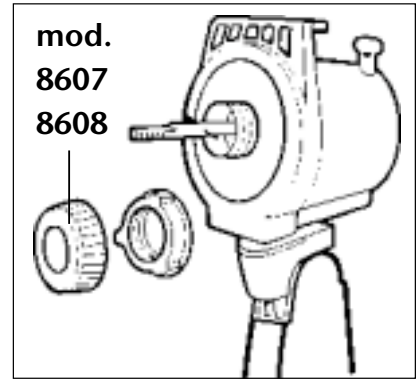
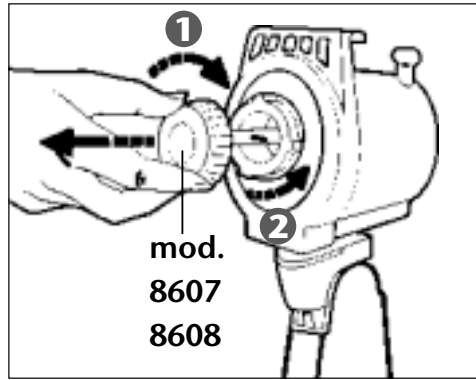
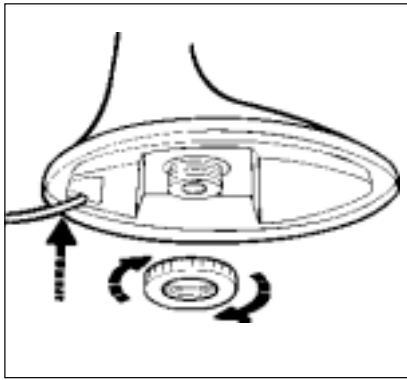
Tafel ventilator

F A LIRE ATTENTIVEMENT ET À CONSERVER.

NL ZORGVULDIG LEZEN EN BEWAREN.

GB PLEASE READ CAREFULLY AND KEEP IN A SAFE PLACE.





1 - AVERTISSEMENTS

F

Il est essentiel de lire attentivement cette notice et d'observer les recommandations suivantes :

- Cet appareil est conforme aux directives communautaires 73/23/CEE et 89/336/CEE
- Avant chaque utilisation, vérifier le bon état général de l'appareil.
- Lors de son utilisation, cet appareil doit être tenu hors de portée des jeunes enfants, des animaux et de certaines personnes handicapées.
- N'introduisez jamais d'objet à l'intérieur de l'appareil (ex: aiguilles...)
- Cet appareil est destiné à un usage domestique uniquement. Il ne peut donc pas être utilisé pour une application industrielle.
- Ne faites pas fonctionner votre appareil dans un local empoussiéré ou un local présentant des risques d'incendie.
- Ne pas tirer le câble d'alimentation ou l'appareil, même pour débrancher la prise de courant du socle mural.
- La garantie sera annulée en cas d'éventuels dommages résultant d'une mauvaise utilisation.
- En fin de vie de votre produit, vous devez l'évacuer dans un centre de valorisation des déchets spécialement prévu à cet effet (déchetterie).
- Si le câble d'alimentation est endommagé, il doit être remplacé par le fabricant, son service après vente ou une personne de qualification similaire afin d'éviter un danger.

2 - TRÈS IMPORTANT


F

- **NE JAMAIS LAISSER DE L'EAU S'INTRODUIRE DANS L'APPAREIL.**
- **NE PAS TOUCHER L'APPAREIL AVEC LES MAINS HUMIDES.**
- **Maintenir l'appareil à 50cm de tout objet (murs, rideaux, aérosols)**
- **Assurez-vous avant toute mise en fonctionnement que :**
 - l'appareil soit intégralement assemblé comme l'indique la notice de montage.
 - l'appareil soit positionné sur un support stable
 - l'appareil soit en position normale de fonctionnement (sur son pied).

3 - TENSION

F

Avant la première utilisation, vérifiez que la tension de votre installation corresponde bien à celle marquée sous l'appareil.

- Votre appareil peut fonctionner avec une prise de courant sans terre. C'est un appareil de classe II (double isolation électrique ).

4 - MONTAGE

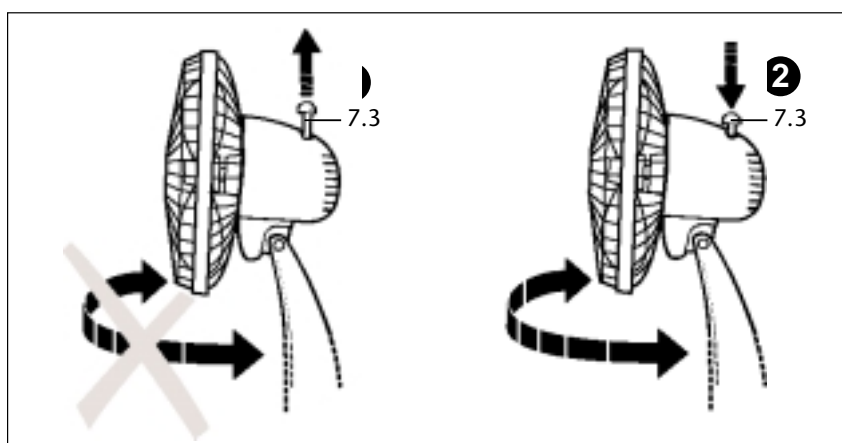
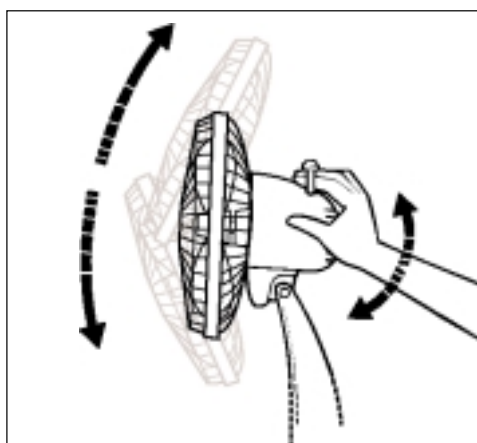
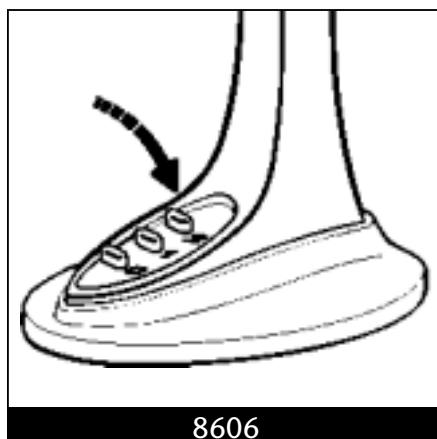
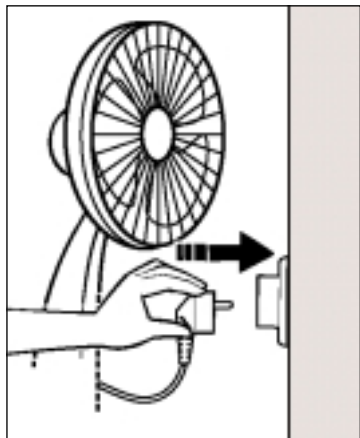
F

- Votre appareil est livré démonté. Pour votre sécurité, il est très important de l'assembler correctement avant la première utilisation.

5 - FONCTIONNEMENT

F

ATTENTION : Vous ne devez pas essayer d'actionner le bouton (7.3) lorsque votre appareil est en fonctionnement, car vous risquez d'endommager le système d'oscillation.

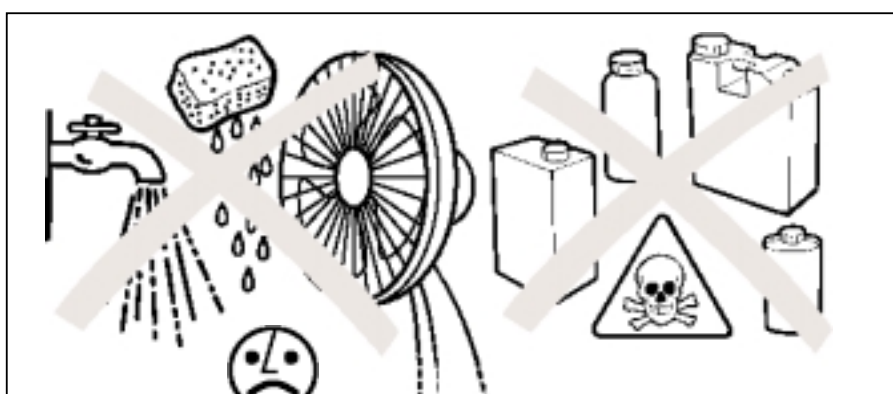
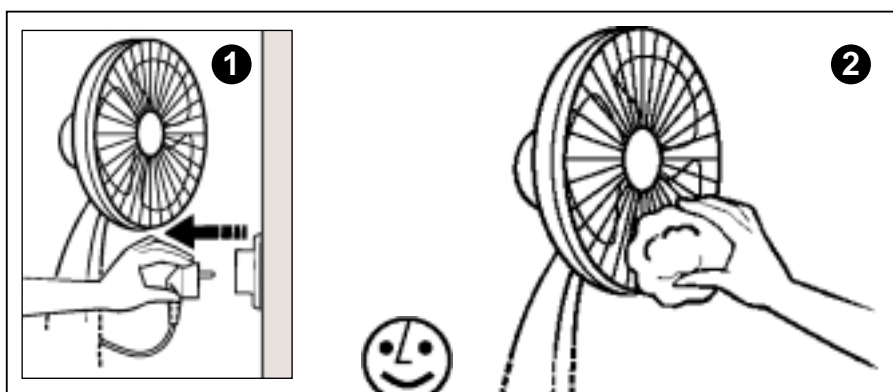


6 - ENTRETIEN

F

Votre appareil doit être débranché avant toute opération d'entretien. Vous pouvez le nettoyer avec un chiffon légèrement humide.

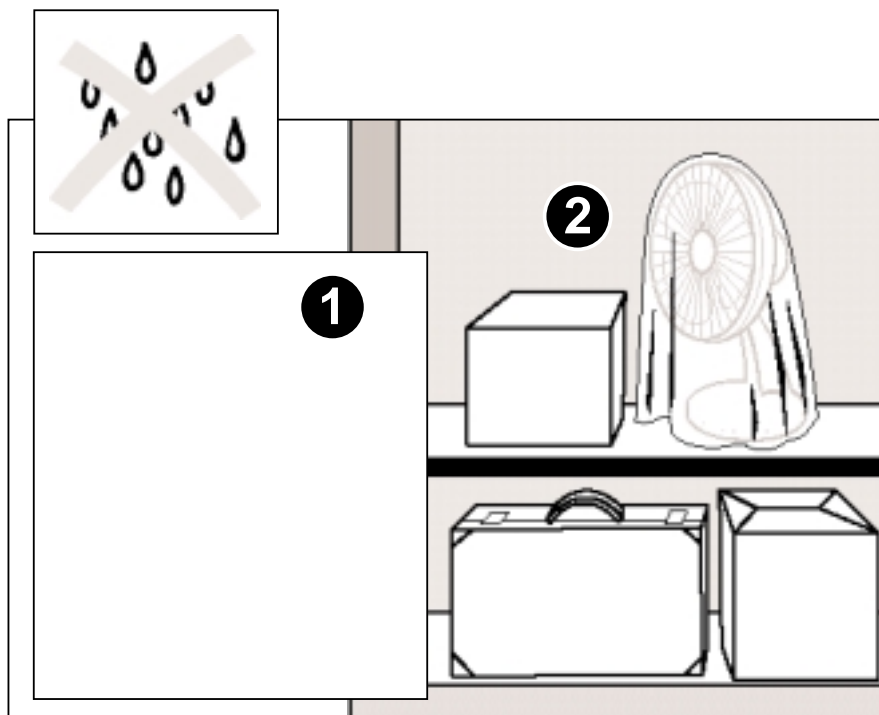
IMPORTANT: ne jamais utiliser de produits abrasifs qui risqueraient de détériorer les revêtements.



7 - RANGEMENT

F

Lorsque vous n'utiliserez pas l'appareil, celui-ci doit être placé dans un local à l'abri de l'humidité.



8 - EN CAS DE PROBLEME

F

En cas de dysfonctionnement ou d'appareil endommagé, contacter un Centre Service Agrée de notre réseau.

Ne démontez jamais votre appareil vous-même. Un appareil mal réparé peut présenter des risques pour l'utilisateur.