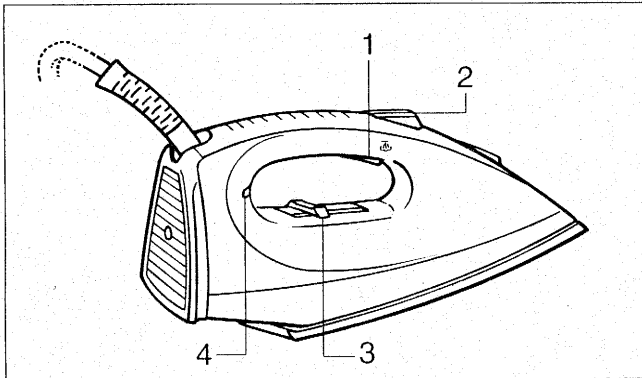


Notice d'emploi SYSTEME VAPEUR

089496 / 0899

DÉCOUVREZ VOTRE SYSTÈME VAPEUR

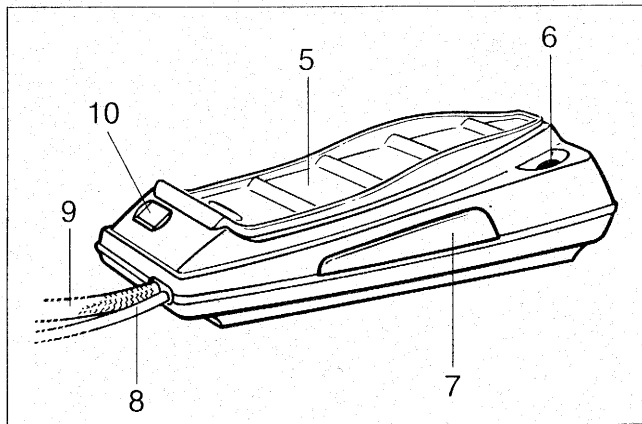


Le fer

1. Commande vapeur
2. Commandes : - Spray - Super-pressing
3. Thermostat de réglage de la température de la semelle
4. Voyant du thermostat

Le boîtier

5. Plaque repose-fer anti-dérapante
6. Orifice de remplissage
7. Niveau d'eau visible
8. Cordon électrique du boîtier
9. Cordon fer/boîtier
10. Cassette anti-calcaire



1 - Avant la première utilisation

Avant la première utilisation, il est impératif de rendre l'appareil fonctionnel en procédant comme suit :

- 1 - Mettez en place la cassette, comme décrit dans le paragraphe "la cassette anti-calcaire".
- 2 - Remplissez votre réservoir avec 0,8 litre d'eau du robinet (voir paragraphe "quelle eau utiliser ?").
- 3 - Branchez votre système vapeur sur une prise électrique de type "terre".
- 4 - Réglez le thermostat sur la position Maxi ●●●.
- 5 - Laissez chauffer la semelle du fer. Elle sera chaude quand le voyant du fer sera éteint.

6 - Quand le voyant du thermostat s'éteint :

Appuyez sur la commande vapeur en continu pendant environ 3 minutes (temps d'amorçage de la pompe et première vaporisation de votre appareil) et ceci en dehors de votre linge.

Dans les mêmes conditions, actionnez plusieurs fois la commande super-pressing.

Votre appareil est maintenant prêt pour la première séance de repassage.

Notre conseil

Reposez toujours votre fer sur le tapis repose-fer du boîtier prévu à cet effet ou sur son talon.

La pose à plat sur un support métallique risque d'endommager la semelle.

Quelle eau utiliser ?

Votre appareil a été conçu pour fonctionner avec l'eau du robinet. Il est cependant nécessaire de procéder régulièrement à l'auto-nettoyage de la chambre de vaporisation, afin d'éliminer le calcaire libre. Si votre eau est très calcaire (ceci est vérifiable auprès de votre mairie ou du service des eaux), il est possible de mélanger l'eau du robinet avec de l'eau déminéralisée du commerce dans les proportions suivantes :

- 50% d'eau du robinet,
- 50% d'eau déminéralisée.

Quelles eaux éviter ?

La chaleur concentre les éléments contenus dans l'eau, lors de l'évaporation. Les eaux ci-dessous contiennent des déchets organiques ou des éléments minéraux qui peuvent provoquer des crachements, des coulures brunes ou un vieillissement prématuré de votre appareil : eau déminéralisée du commerce pure, eau des sèche-linges, eau parfumée, eau adoucie, eau des réfrigérateurs, eau de batterie, eau des climatiseurs, eau distillée, eau de pluie.

Où installer votre système vapeur ?

Vous pouvez installer la système :

- sur le repose-fer de votre table à repasser (s'il est suffisamment grand)
- OU**
- à côté de votre table à repasser, sur un support ne craignant pas la chaleur.

Votre système vapeur doit se trouver à la hauteur de votre table à repasser.

Placez toujours la système sur un emplacement stable, pendant le remplissage du réservoir.

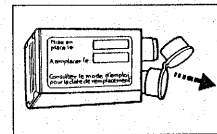
2 - La cassette anti-calcaire

Votre système vapeur fonctionne avec une cassette anti-calcaire pour :

- une meilleure qualité de repassage : débit de vapeur constant pendant toute la durée du repassage,
- une performance durable de votre appareil.

1 - Mise en place de la cassette anti-calcaire

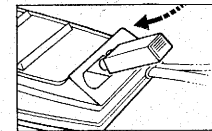
Ôtez les bouchons qui obturent les deux orifices de la cassette.



2 - Changer la cassette anti-calcaire

Pour obtenir les meilleurs résultats, il est indispensable de **renouveler la cassette régulièrement et d'utiliser de l'eau du robinet**. Lors du changement d'une cassette usagée, videz le réservoir de votre appareil avant d'ôter la cassette.

Notez la date de remplacement sur l'étiquette de la cassette et insérez la cassette dans son logement en appuyant **bien à fond**.



Nous vous conseillons de changer la cassette anti-calcaire selon le schéma ci-dessous.

| Dureté de l'eau | Eau douce | Eau calcaire | Eau très calcaire |
|---------------------------------|-----------|----------------|-------------------|
| Durée de repassage | < 18° TH | 18° < TH < 40° | > 40° TH |
| 2 heures en moyenne par semaine | 6 mois | 4 mois | 3 mois |
| 4 heures en moyenne par semaine | 3 mois | 2 mois | 1 1/2 mois |
| 6 heures en moyenne par semaine | 2 mois | 1 1/2 mois | 1 mois |

Par exemple : vous repassez en moyenne 2 heures par semaine et l'eau dans votre région est très calcaire, remplacez la cassette après 3 mois. **La référence de la cassette anti-calcaire de votre système vapeur est : 1714.**

3 - Repasser à la vapeur

1 - Avant de remplir le réservoir, assurez-vous que :

- l'appareil est débranché,
- la cassette anti-calcaire est en place.

2 - Versez 0,8 l d'eau du robinet dans l'orifice de remplissage (voir paragraphe "quelle eau utiliser ?").

3 - Réglez la température et la vapeur

Notre conseil

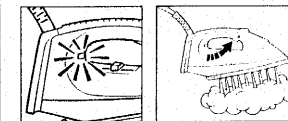
- Commencez d'abord par les tissus qui se repassent à basse température (●) et terminez par ceux qui supportent une température plus élevée (●●● ou MAX).
- Si vous baissez le thermostat, attendez que le voyant s'allume à nouveau avant de repasser.
- Si vous repassez un tissu fait de fibres mélangées : réglez la température de repassage sur la fibre la plus fragile.

| TISSUS | POSITION DU CURSEUR DU THERMOSTAT |
|---|-----------------------------------|
| SYNTHÉTIQUES Acétate (Rhodia®) Acrylique (Crylor®, Dralon, Orlon®, Courtielle®...) Polyamid (Nylon, Rilsan®...) Polyester (Tergal®, Dacron®, Terital®, Trevira®...) Viscose (Rayonne, Fibrane ...) | • |
| SOIE | ●● |
| LAINE | ●● |
| COTON LIN | ●●● |

= ZONE VAPEUR

■ Branchez votre appareil.

Le voyant du thermostat s'allume. Laissez chauffer votre fer jusqu'à ce que le voyant du thermostat s'éteigne.



■ Appuyez sur la commande vapeur et repassez.

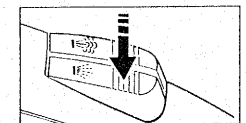
Important : lors de la 1^{ère} utilisation après changement de la cassette et après chaque remplissage du réservoir, il est nécessaire d'appuyer en continu sur la commande vapeur jusqu'à l'arrivée de la vapeur, et ceci en dehors du linge.

SUPERPRESSING

Pour obtenir ponctuellement un débit de vapeur plus important, appuyez sur la commande SUPERPRESSING par impulsions. Respectez un intervalle entre chaque utilisation.

SPRAY

Pour humidifier le tissu et éliminer les plis tenaces, utilisez le spray par impulsions.



DÉFROISSER VERTICALEMENT

- 1 - Réglez le thermostat sur la position maxi.
- 2 - Suspendez le vêtement sur un cintre et tendez légèrement le tissu d'une main.
- 3 - Le fer en position verticale et incliné vers l'avant, appuyez sur la commande vapeur par intermittence en effectuant un mouvement de haut en bas.

Pour obtenir un débit de vapeur plus important, actionnez ponctuellement la commande superpressing.

Pour les tissus autres que le lin, le coton ou la laine, maintenez le fer à angle...

Votre fer ne produit de la vapeur que lorsque la commande du thermostat se trouve dans la zone colorée.

Pour votre sécurité

- Attention : Vérifiez que la tension de votre installation correspond à celle du fer (220-240 V ~). Toute erreur de branchement peut causer un dommage irréversible à l'appareil et annule la garantie.
- Ce fer doit être obligatoirement branché sur une prise de courant avec terre. Si vous utilisez une rallonge, vérifiez qu'elle est de type bipolaire (10 A) avec conducteur de terre.
- Si le câble d'alimentation est endommagé, il doit être immédiatement remplacé par un centre service agréé, afin d'éviter un danger.
- Ne jamais immerger l'appareil.
- Le fer doit être débranché avant le remplissage ou la vidange du réservoir.
- En cas de chute de l'appareil, faites-le vérifier par un professionnel avant de le remettre en route. Des dommages non visibles de l'appareil peuvent être préjudiciables à votre sécurité.

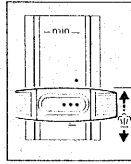
- La semelle du fer et le repose-fer peuvent atteindre des températures élevées :
 - ne la touchez pas avec les doigts,
 - prenez soin de laisser refroidir votre fer avant de le ranger,
 - ne laissez jamais votre appareil sans surveillance lorsqu'il est branché,
 - ne laissez jamais votre appareil à la portée des enfants.
- Cet appareil permet de repasser avec un fort débit de vapeur.

Attention, cette vapeur est chaude et peut occasionner des brûlures. Veillez donc à manipuler votre appareil avec précaution (notamment lorsque vous l'utilisez en repassage vertical).

Ne démontez jamais votre fer : adressez-vous toujours à un Centre Service Agréé.

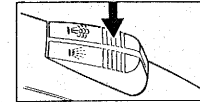
le voyant s'allume à nouveau avant de repasser.

- Si vous repassez un tissu fait de fibres mélangées : réglez la température de repassage sur la fibre la plus fragile.



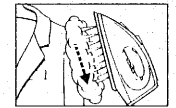
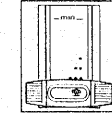
⚠ Votre fer ne produit de la vapeur que lorsque la commande du thermostat se trouve dans la zone colorée.

vapeur plus important, appuyez sur la commande SUPER-PRESSING par impulsions. Respectez un intervalle entre chaque utilisation.



Notre conseil : il est nécessaire d'avoir repassé à la vapeur avant d'utiliser le spray ou superpressing (afin de remplir le circuit d'eau).

Pour obtenir un débit de vapeur plus important, actionnez ponctuellement la commande superpressing. Pour les tissus autres que le lin, le coton ou la laine, maintenez le fer à quelques centimètres afin de ne pas brûler le tissu.



4 - Repasser à sec :

N'appuyez pas sur la commande vapeur et ainsi vous repassez à sec.

Un problème avec votre fer ?

Problèmes et causes possibles

Solutions

Votre fer produit peu ou pas de vapeur

- Le réservoir est vide Remplissez le réservoir (voir le paragraphe "quelle eau utiliser ?")
 - Vous venez de remplir le réservoir ou de changer la cassette anti-calcaire ou vous êtes en début d'utilisation Appuyez sur la commande vapeur pendant environ 3 minutes en dehors de votre linge afin d'amorcer la pompe.
 - La température choisie est trop basse Placez le thermostat sur la zone colorée (••• ou MAX).
 - Votre fer est entartré Faites fonctionner l'autonettoyage.
- L'eau coule par les trous de la semelle**
- Le fer n'est pas assez chaud Attendez que le voyant du thermostat s'éteigne.
 - Vous utilisez la commande Super Pressing trop souvent Attendez quelques secondes entre chaque utilisation.
 - La température choisie est trop basse Placez le thermostat sur la zone colorée (••• ou MAX).
 - Le thermostat est déréglé Apportez votre fer dans un centre service agréé.

Des coulures brunes sortent de la semelle et tachent le linge

- Vous utilisez des produits détartrants chimiques ou de l'eau déminéralisée seule ou des additifs Faites fonctionner l'autonettoyage et suivez nos conseils. (Voir le paragraphe "Quelle eau utiliser ?"). N'ajoutez jamais d'additif à l'eau du réservoir.
- Des fibres de linge se sont accumulées dans les trous de la semelle ou entre le capot du fer et la semelle, et se carbonisent Nettoyez la semelle avec une éponge non métallique. Aspirez de temps en temps les trous de la semelle. Faites fonctionner l'autonettoyage.

La semelle est sale ou brune et peut tacher le linge

- Vous utilisez une température trop importante Nettoyez la semelle. Voir le paragraphe "repasser à la vapeur".
- Votre linge n'est pas suffisamment rincé ou bien vous utilisez de l'amidon Nettoyez la semelle. Pulvériser l'amidon à l'envers de la face à repasser.

La semelle est rayée ou abîmée

- Vous avez posé votre fer à plat sur un repose fer métallique Posez toujours votre fer sur son talon ou sur son tapis repose-fer.

6 - RANGEMENT

Posez le fer sur le repose-fer et débranchez l'appareil. Attendez quelques minutes que la semelle refroidisse avant de ranger l'ensemble.

CERTIFICAT DE GARANTIE / GARANTIEBEWIJS

| | |
|---|--|
| référence produit referentie produkt : | |
| date d'achat aankoopdatum : | |
| cachet du vendeur stempel verdeler : | |

FRANCE

En plus de la garantie légale qui découle des articles 1641 et suivants du Code Civil, due en tout état de cause sur des défauts et vices cachés de l'appareil, Calor assure une garantie contractuelle de 1 an à partir de la date d'achat.

Cette garantie (pièces et main d'œuvre) ne couvre pas les bris par chute et choc, les détériorations provoquées par un emploi anormal, les erreurs de branchement, le non-respect des conditions d'utilisation prescrites dans la notice d'emploi ou les réparations ou vérifications effectuées par des personnes non qualifiées par Calor.

Pour être valable, ce bon de garantie doit être :

- certifié par le vendeur (date et cachet)
- joint à l'appareil en cas de réparation sous garantie

BELGIQUE / BELGIË

TEFAL garantit cet appareil contre tous défauts et vices cachés un an à partir de la date d'achat.

Cette garantie (pièces et main d'œuvre) ne couvre pas les bris par chute et choc, les détériorations provoquées par un emploi anormal, les erreurs de branchement, le non-respect des conditions d'utilisation prescrites dans la notice d'emploi ou les réparations ou vérifications effectuées par des personnes non qualifiées par TEFAL.

TEFAL waarborgt dit apparaat tegen alle fouten en verborgen gebreken gedurende één jaar na datum van aankoop. Deze garantie (onderdelen en arbeidslonen) dekt niet de breuk door val of schok, beschadigingen veroorzaakt door abnormaal gebruik, vergissingen bij de elektrische aansluitingen, het niet-naleven van de gebruiksvoorwaarden voorgeschreven in de gebruiksaanwijzing en de herstellingen of het nazicht uitgevoerd door andere personen dan deze erkend door TEFAL.

Om geldig te zijn, moet dit garantiebewijs :

- Voor waar verklaard worden door de verkoper (datum en stempel).
- Bij het apparaat gevoegd worden in geval van herstelling onder waarborg.

5 - Entretenez votre système vapeur

Important :

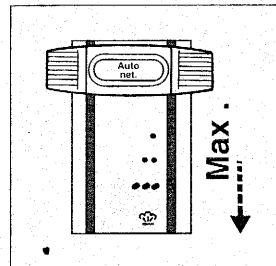
- Avant tout entretien, assurez-vous que l'appareil est débranché et que la semelle a refroidi.
- N'utilisez aucun produit d'entretien ou de détartrage pour nettoyer la semelle.
- Ne passez jamais le fer ou le boîtier de votre système vapeur sous l'eau du robinet.

La semelle de votre fer : Nettoyer régulièrement la semelle tiède en utilisant un tampon récurant non-métallique humide. Si vous utilisez de l'amidon, pulvériser-le à l'envers de la face à repasser et nettoyez plus fréquemment la semelle.

Le socle : Nettoyez de temps en temps les parties plastiques de l'appareil à l'aide d'un chiffon doux légèrement humide. Il n'est pas nécessaire de vider systématiquement l'eau du réservoir en fin de repassage.

Une fois par mois : l'auto-nettoyage

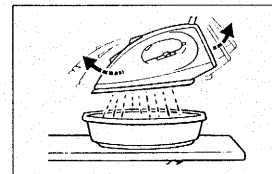
- Placez une cuvette sur la planche à repasser pour récupérer l'eau. Placez l'appareil sur la planche à repasser et remplissez le réservoir d'eau.
- Réglez le thermostat sur la position "Auto net", branchez l'appareil et attendez que le voyant de thermostat s'éteigne.



- Appuyez sur la commande vapeur (environ 3 min). L'eau s'écoule sur la semelle entraînant les impuretés.

- Positionnez le curseur du thermostat sur la position maxi et tenez la commande vapeur appuyée.

Secouez votre fer légèrement (mouvement avant/arrière).



En fin d'émission de vapeur, laissez fonctionner le fer à sec, thermostat en position maximum pendant 2 minutes pour le sécher.

- Débranchez l'appareil et attendez que la semelle refroidisse, puis séchez-la avec un chiffon doux.