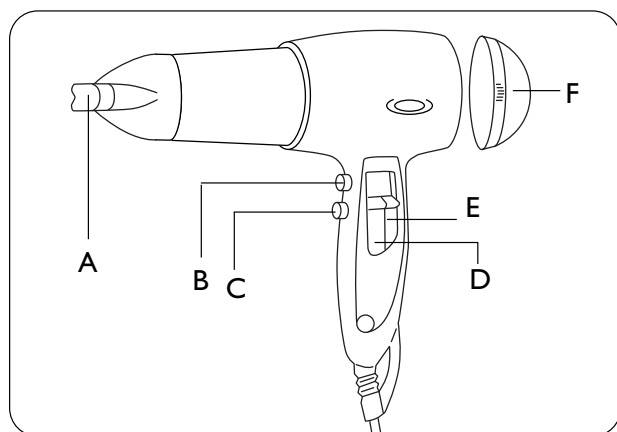
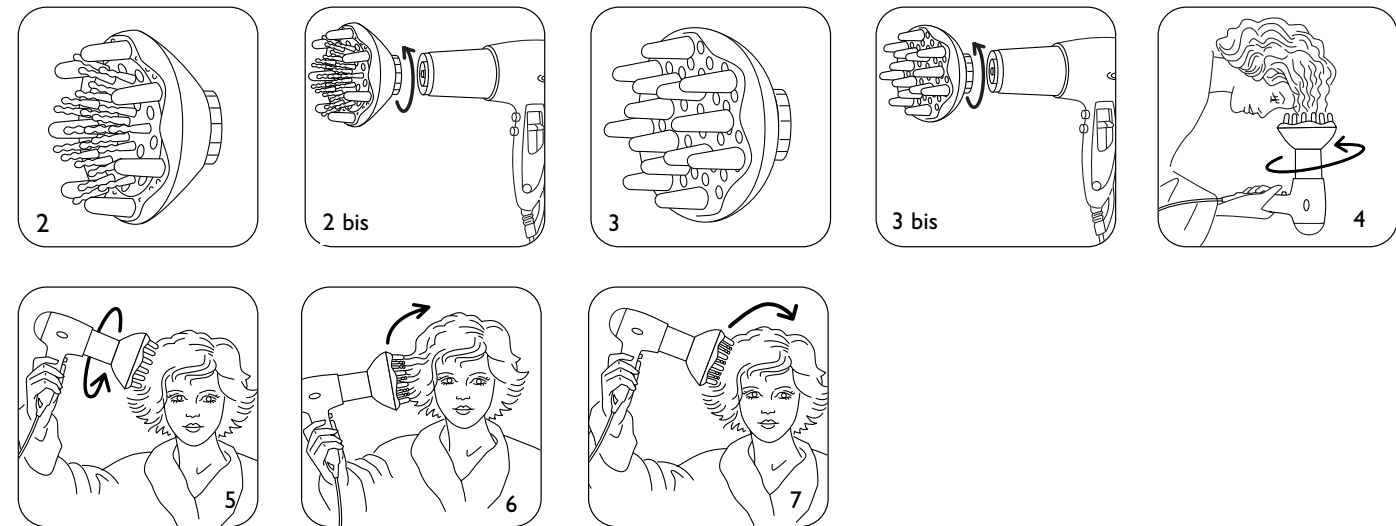




Selon modèle - Afhankelijk van het model - Je naar model



Français

A lire attentivement avant emploi...

I - DESCRIPTIF (dessin n° 1)

- A - Concentrateur
- B - Touche Air-Froid
- C - Touche Turbo
- D - Curseur de température
- E - Curseur de vitesse d'air
- F - Grille amovible

2 - SÉCURITÉ

- Pour votre sécurité, cet appareil est conforme aux normes et réglementations applicables (Directives Basse Tension, Compatibilité Electromagnétique, Environnement, ...).
- Vérifiez que la tension de votre installation électrique corresponde à celle de votre appareil. Toute erreur de branchement peut causer des dommages irréversibles, qui ne sont pas couverts par la garantie.
- N'utilisez pas votre appareil et contactez un Centre Service Agréé si :
 - votre appareil est tombé
 - s'il ne fonctionne pas normalement.
- N'utilisez jamais votre appareil avec les mains mouillées ou à proximité de l'eau contenue dans des baignoires, lavabos ou autres récipients...
- Lorsque le sèche-cheveux est utilisé dans une salle de bain, débranchez-le après usage car la proximité de l'eau peut présenter un danger même lorsque le sèche-cheveux est arrêté.

- L'appareil doit être débranché :
 - avant le nettoyage et l'entretien.
 - en cas d'anomalie de fonctionnement
 - dès que vous avez terminé de l'utiliser
 - si vous vous absentez, même quelques instants.
 - Pour assurer une protection supplémentaire, il est préconisé d'installer, dans le circuit électrique alimentant la salle de bain, un dispositif à courant différentiel résiduel (DDR) de courant différentiel de fonctionnement assigné n'excédant pas 30 mA. Demandez conseil à votre installateur.
 - Si le câble d'alimentation est endommagé, il doit être remplacé par le fabricant, son service après-vente ou une personne de qualification similaire, afin d'éviter un danger.
 - Votre appareil ne peut être réparé qu'au moyen d'outils spéciaux.
 - L'appareil est équipé d'un système de sécurité thermique. En cas de surchauffe (dû par exemple à l'encrassement de la grille arrière), l'appareil s'arrêtera automatiquement : contactez le SAV.
- GARANTIE**
 Votre appareil est destiné à un usage domestique seulement. Il ne peut être utilisé à des fins professionnelles.
 La garantie devient nulle et invalide en cas d'utilisation incorrecte.

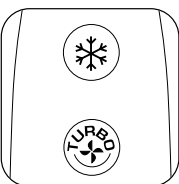
3 - UTILISATION

RÉGLAGE SÉPARÉ DES TEMPÉRATURES ET DES VITESSES

- Pour le séchage :
 C'est lorsque le cheveu est humide qu'il est le plus vulnérable. Une température clémente est préconisée :
 - Séchage ultra-doux
 - Séchage cheveux normaux
 Un souffle fort est recommandé (vitesse 2).

- Pour le coiffage :
 Sur cheveux pré-séchés, il est possible d'utiliser une chaleur plus intense (température ***) afin de faciliter leur mise en forme et leur tenue. Une action ponctuelle sur la touche Air froid ✖ est possible pour mieux fixer votre coiffure. Un souffle moyen est recommandé afin de ne pas ébouriffer votre chevelure (vitesse 1).

- Système "Ionic" :
 votre sèche cheveux émet automatiquement des ions négatifs qui éliminent l'électricité statique, apportent brillance et facilitent le démêlage.



4 - ACCESSOIRES (selon modèle)

ATTENTION : FIXATION A BAÏONNETTE : FAIRE TOURNER LES ACCESSOIRES POUR LES FIXER ET LES RETIRER.

Concentrateur : (A)

Pour réaliser un brushing ou sécher une mèche très précisément, utilisez le concentrateur qui dirigera le courant d'air chaud sur l'endroit que vous aurez choisi.

Diffuseur "Doigts mobiles" (dessin n° 2/2 bis)

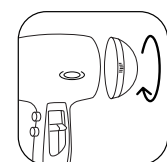
- Pour donner du volume rapidement et en douceur à votre coiffure, utilisez le diffuseur à doigts mobiles. Les doigts arrondis saisissent et décollent les cheveux, à la racine, tout en douceur. Son action de massage permet d'obtenir du gonflant dès la racine, tonique et durable (dessin n° 6/7).
- Utilisez votre diffuseur après le shampooing et après avoir essoré correctement vos cheveux.
- Sur cheveux mi-longs ou longs, il est bon de présécher les longueurs et les pointes.
- Les meilleurs résultats sont obtenus sur cheveux courts ou mi-longs.

Diffuseur "Modeleur" (dessin n° 3/3 bis)

- Effet boucles ravivées (cheveux naturellement ondulés ou permanents). Tenir la tête en bas, passer le diffuseur dans les longueurs et les pointes (dessin n° 4).
 - Effet gonflant naturel (cheveux courts ou mi-longs).
- Appliquer le diffuseur à la racine, exercer des mouvements circulaires (dessin n° 5).

5 - ENTRETIEN

ATTENTION : toujours débrancher l'appareil avant de le nettoyer.



- Votre sèche-cheveux nécessite très peu d'entretien. Vous pouvez le nettoyer, ainsi que les accessoires, avec un chiffon légèrement humide pour ôter les cheveux ou impuretés qui auraient pu se fixer sur la grille arrière.
- N'utilisez jamais d'alcool pour nettoyer votre appareil.
- Ne plongez jamais votre appareil ou ses accessoires dans l'eau
- Prenez soin de bien sécher les parties que vous venez de nettoyer.

6 - PARTICIPONS À LA PROTECTION DE L'ENVIRONNEMENT !

Votre appareil contient de nombreux matériaux valorisables ou recyclables. Confiez celui-ci dans un point de collecte ou à défaut dans un centre service agréé pour que son traitement soit effectué.

