

F

NOTICE D'EMPLOI

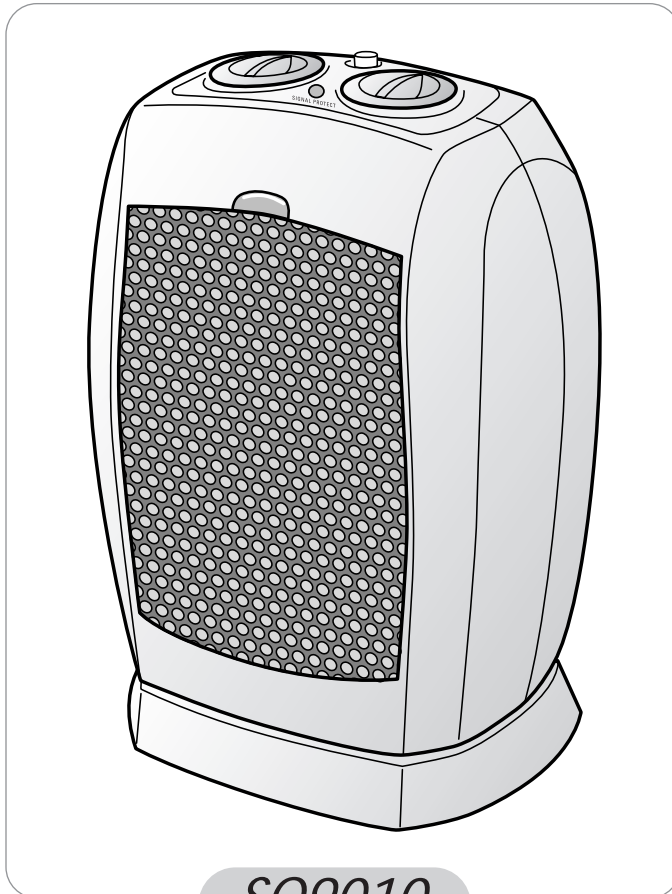
A lire attentivement et à conserver

NL

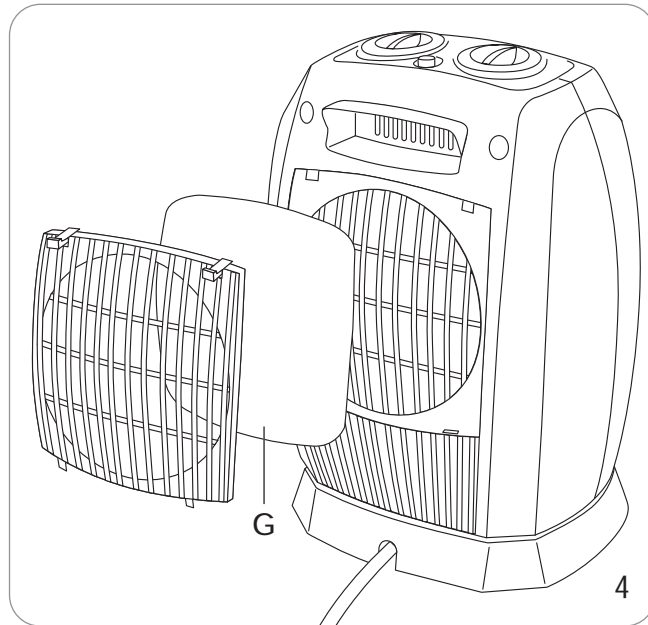
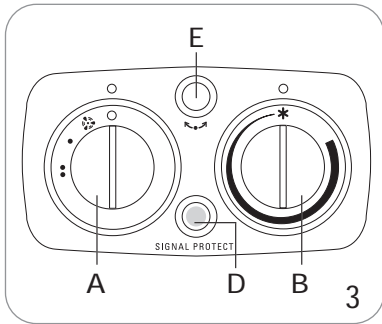
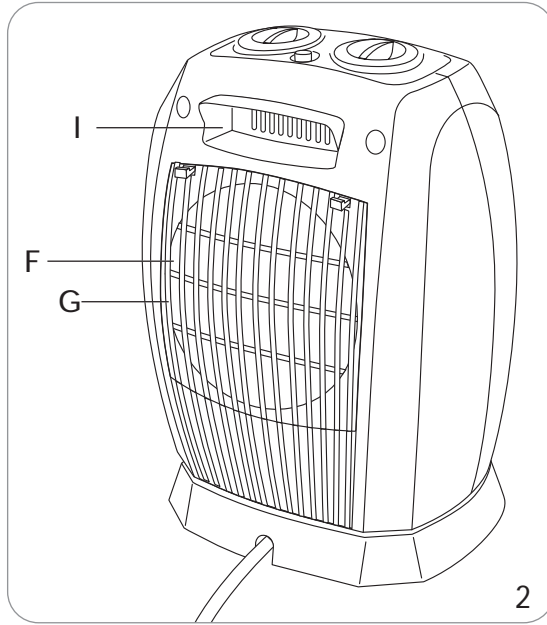
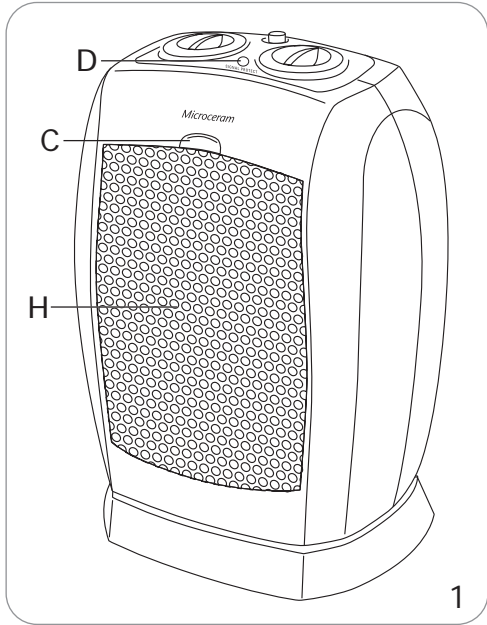
GEBRUIKSAANWIJZING

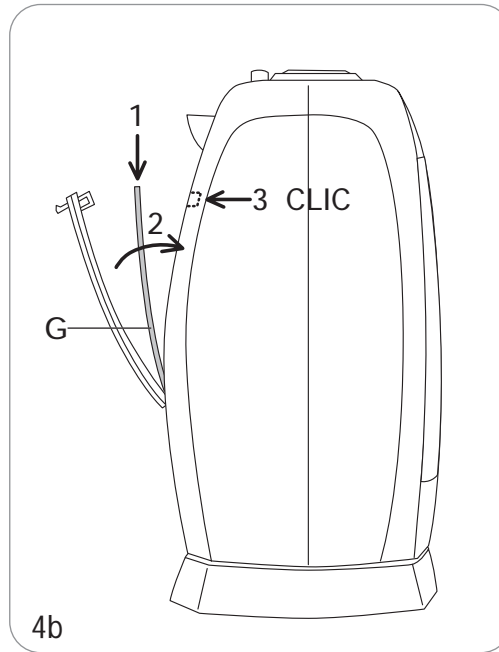
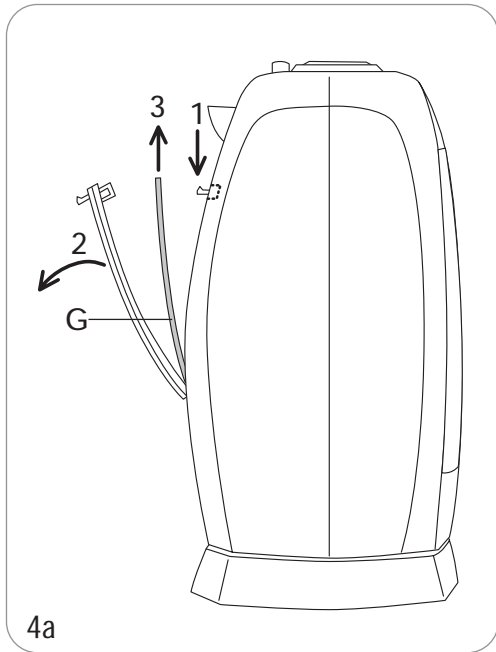
Zorgvuldig lezen en bewaren

CD040011/11-04



S09010





DESCRIPTIF

F

- A. Bouton de sélection des fonctions
- B. Bouton de réglage de température : Thermostat
- C. Voyant mise sous tension
- D. Voyant "Signal protect"
- E. Commande d'oscillation

- F. Grille d'entrée d'air
- G. Filtre amovible et lavable protégeant la grille d'entrée d'air
- H. Grille de sortie d'air
- I. Poignée de transport

BESCHRIJVING

NL

- A. Functieschakelaar
- B. Temperatuurschakelaar: thermostaat
- C. Controlelampje 'aan/uit'
- D. Controlelampje "Signal Protect"
- E. Knop voor draaiende beweging
- F. Luchtinlaat-rooster

- G. Losse en afwasbare filter ter bescherming van het luchttoevoerrooster
- H. Luchtuitlaat-rooster
- I. Handgreep

Lisez attentivement le mode d'emploi ainsi que les consignes de sécurité avant toute utilisation.

AVERTISSEMENTS


F

Il est essentiel de lire attentivement cette notice et d'observer les recommandations suivantes :

- Cet appareil est conforme aux directives communautaires 73/23/CEE et 89/336/CEE.
- Avant chaque utilisation, vérifiez le bon état général de l'appareil, de la prise et du cordon.
- Lors de son utilisation, cet appareil doit être tenu hors de portée des jeunes enfants, des animaux et de certaines personnes handicapées.
- Cet appareil est destiné à un usage domestique uniquement. Il ne peut donc pas être utilisé pour une application industrielle.
- Ne faites pas fonctionner votre appareil dans un local empoussiéré ou un local présentant des risques d'incendie.
- N'introduisez jamais d'objet à l'intérieur de l'appareil (ex :aiguilles...)
- Ne placez pas l'appareil juste en dessous d'une prise de courant.
- Ne pas tirer le câble d'alimentation ou l'appareil même pour débrancher la prise de courant du socle mural.
- Dérouler complètement le cordon avant chaque utilisation.
- La garantie sera annulée en cas d'éventuels dommages résultant d'une mauvaise utilisation.
- Si le câble d'alimentation est endommagé, il doit être remplacé par le fabricant, son service après-vente ou une personne de qualification similaire afin d'éviter un danger.
- Elimination en fin de vie du produit : déposer votre appareil dans les centres de collecte sélective / déchetteries existants.


TRÈS IMPORTANT

F

- Attention : Afin d'éviter des risques de surchauffe, **NE JAMAIS COUVRIR L'APPAREIL.** 
- Ne pas utiliser cet appareil à proximité d'une baignoire, douche, lavabo, piscine.
- Cet appareil ne doit pas être utilisé dans un local humide.
- Ne pas utiliser votre radiateur à proximité d'objets et de produits inflammables (rideaux, aérosols, solvants, etc..)
- Ne jamais utiliser l'appareil incliné ou couché.
- Ne pas toucher l'appareil avec les mains humides.
- Ne jamais laisser de l'eau s'introduire dans l'appareil.
- En cas d'absence prolongée : placer le bouton A (fig.3) sur la position initiale o (voyant C éteint) et débrancher l'appareil.
- Votre appareil n'a pas de système de débrayage. **NE PAS FORCER L'OSCILLATION A LA MAIN.**

TENSION

F

- Avant la première utilisation, vérifiez que la tension de votre installation corresponde bien à celle marquée sur l'appareil et que votre installation soit adaptée à la puissance marquée sur l'appareil.
- Votre appareil peut fonctionner avec une prise de courant sans contact de terre. C'est un appareil de classe II (double isolation électrique ).

SECURITE

F

- En cas d'échauffement anormal, un dispositif de sécurité coupe le fonctionnement de l'appareil puis le remet en route automatiquement après refroidissement. Si le défaut persiste ou s'amplifie un fusible thermique arrête définitivement l'appareil, celui-ci doit alors être amené à un centre service agréé.
 - En cas de basculement, un système de sécurité coupe automatiquement le fonctionnement de l'appareil. Remplacez l'appareil en position verticale et il se remettra à fonctionner.
- Dans ces 2 cas, l'appareil émet un BIP sonore, le voyant (D) "Signal Protect" s'allume.

FONCTIONNEMENT

F

Assurez-vous avant la mise en marche de votre appareil que:

- Le positionnement de l'appareil décrit dans cette notice est respecté
- Les grilles d'entrée et de sortie d'air sont totalement dégagées
- L'appareil est placé sur un plan horizontal et stable

- Choix de la fonction :

Sélectionner la fonction désirée, à l'aide du bouton A (fig.3), en plaçant le repère du bouton en face du symbole :

○ : arrêt

❄ : Ventilation froide

• : 1000W

•• : 1800W

- Voyant :

- Voyant de mise sous tension (C fig.1), il est allumé dès que votre appareil est mis sous tension.

- Voyant "Signal Protect" (D fig.3), il est allumé en cas d'échauffement anormal ou de basculement.

- Thermostat :

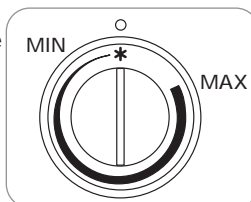
Le réglage de la température se fait en fonction de votre sensation de confort en tournant le bouton B (fig.3)

- Position hors gel * :

Cette position vous permet de maintenir automatiquement la température au dessus de 0°C dans un local normalement isolé et dont le volume correspond à la puissance de votre appareil.

Branchez votre appareil et tournez le bouton B (fig.3) afin de placer le repère du bouton en face du symbole « * » et tournez le bouton A (fig. 3) afin de sélectionner l'une des fonctions suivantes :

- 1000W ou •• 1800W



- Ventilation froide ❄ :

Elle vous permet d'utiliser votre radiateur soufflant comme ventilateur d'appoint en été.

- Oscillation :

Le bouton d'oscillation E (fig. 3) vous permet de faire osciller votre appareil afin d'optimiser la diffusion de l'air chaud dans la pièce.

ENTRETIEN

F

- Votre appareil doit être débranché avant toute opération d'entretien.
- Vous pouvez le nettoyer avec un chiffon légèrement humide.
- **IMPORTANT:** ne jamais utiliser de produits abrasifs qui risqueraient de détériorer les revêtements.
- Votre appareil est équipé d'un filtre à poussières amovible et lavable (eau tiède et savon) qui doit être nettoyé régulièrement. (voir fig.4a : Démontage et fig. 4b : Remontage).
- Prenez toujours soin de faire sécher le filtre avant de le remettre en place.
- Ne jamais utiliser l'appareil sans son filtre.

RANGEMENT

F

- Il est impératif de bien laisser refroidir votre appareil avant de le ranger.
- Lorsque vous n'utilisez pas l'appareil, celui-ci doit être placé dans un local à l'abri de l'humidité.

EN CAS DE PROBLEME

F

- Ne démontez jamais votre appareil vous-même. Un appareil mal réparé peut présenter des risques pour l'utilisateur.
- Avant de contacter un Centre Service agréé de notre réseau (voir numéro azur en fin de notice), assurez-vous :
 - que l'appareil est en position normale de fonctionnement ;
 - que les grilles d'entrée et de sortie d'air sont totalement dégagées.