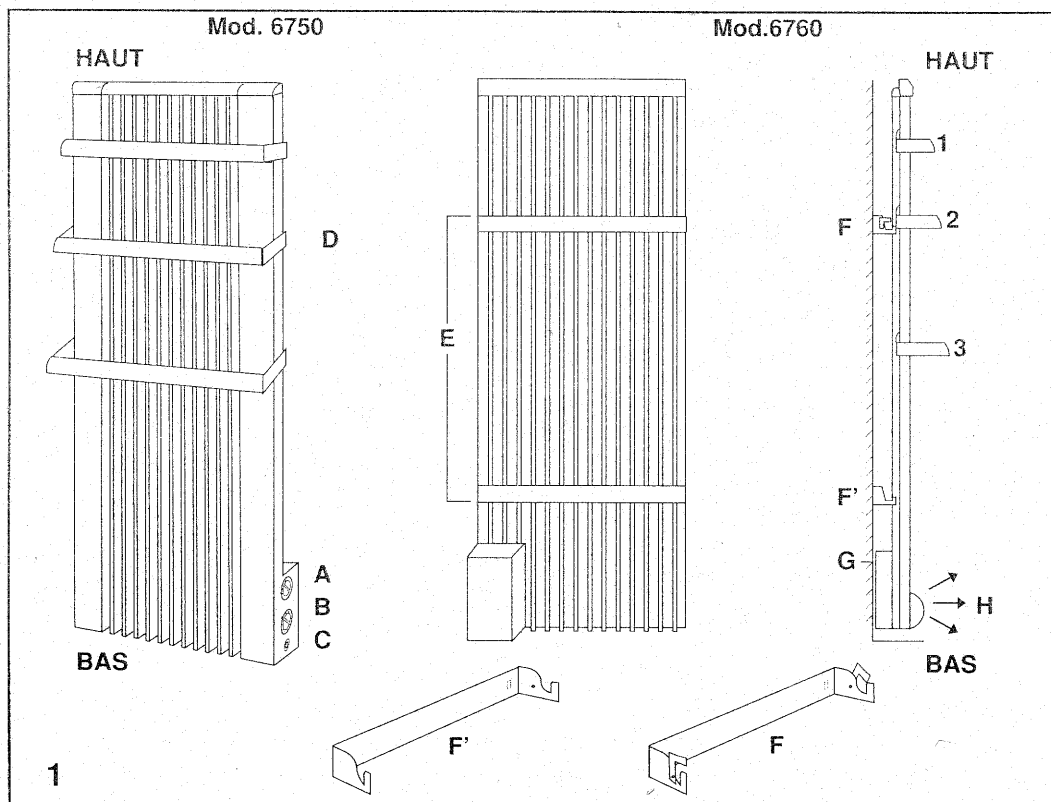


# calor®

## SÈCHE SERVIETTES

- PANNEAU RAYONNANT (Mod. 6750)
- PANNEAU RAYONNANT avec SOUFFLERIE (Mod. 6760)



### DESCRIPTIF TECHNIQUE.

A. Bouton marche/arrêt.

**Mod. 6750.**

Position 0 : arrêt.

Position 1 : marche.

**Mod. 6760.** Position 0 : arrêt.

Position ☼ : rayonnant 500 W

Position ☼☼ : rayonnant + soufflerie 1500 W

B. Thermostat.

C. Témoin de mise sous tension.

D. Barres sèches-serviettes (à installer).

E. Barres de soutien de l'appareil.

F. Barre **supérieure** support mural + crochets de sécurité.

F'. Barre **inférieure** de support mural.

G. (mod. 6760) Grille d'entrée d'air.

H. (mod. 6760) Grille de sortie d'air.

### Mod. 6750 - 6760

## CARACTÉRISTIQUES TECHNIQUES.

### Mod. 6750.

puissance : 600 W.

Tension : 220-240 V.

Intensité : 2,6 A.

Dimensions : 450x195x1145 avec barres,  
475x95x1145 sans barres.

Poids : 10 kg.

3 barres sèche-serviettes (installation recommandée, voir schéma 1).

Protégé contre les projections d'eau ▲ et double isolation □.

### Mod 6760

puissance : rayonnant 500 W.

rayonnant + soufflant 1 500 W.

Tension : 220-240 V.

Intensité : 2,2 A. en rayonnant 500 W;

6,5 A en rayonnant + soufflant 1 500 W.

Dimensions : 450x195x1145 avec barres,  
475x95x1145 sans barres.

Poids : 12 kg. - 3 barres sèche-serviettes (Installation recommandée voir schéma 1).

Protégé contre les projections d'eau ▲ et double isolation □.

## AVERTISSEMENTS.

- Ne placez pas votre appareil juste en dessous d'une prise de courant murale.
- Votre appareil doit être installé de façon à ce que les interrupteurs ou autres dispositifs de commandes ne puissent pas être touchés par une personne utilisant la baignoire ou la douche.
- Ne prenez pas votre appareil par le haut.
- Essorez bien vos serviettes avant de les suspendre.
- **Ne vous suspendez pas aux barres sèche-serviettes.**  
**Important** : ne vous appuyez pas contre votre appareil, car la température de sa surface peut dépasser 80°C.
- Ne posez pas de serviettes ou autre vêtement sur le **dessus de l'appareil**.
- Assurez vous que l'appareil soit bien placé verticalement et dans le bon sens (boîtier de commande vers le bas).
- D'autre part cet appareil est destiné à être utilisé exclusivement fixé au mur (voir chapitre "INSTALLATION").

## TENSION.

Votre appareil est prévu pour fonctionner en 220-240 V~ 50 Hz monophasé. Il est inutile de le raccorder à la terre, car conformément aux normes, c'est un appareil de classe II, donc double isolement.

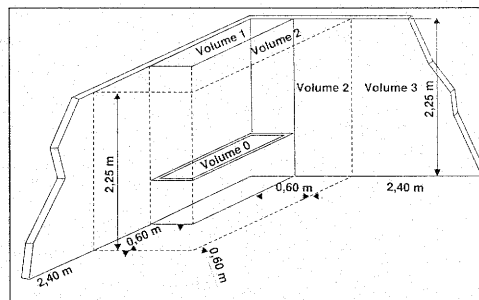
## SÉCURITÉ.

a) La construction de cet appareil permet son utilisation dans toutes les pièces de la maison, y compris celles présentant des risques de projections d'eau ▲, cuisine, salle de bains, etc. L'installation électrique de la pièce, l'installation de l'appareil et son utilisation doivent cependant être conformes aux normes en vigueur. Pour la France, la norme NFC 15.100 définit 4 volumes dans la salle de bains selon le croquis ci-contre.

Cet appareil peut être utilisé uniquement dans les volumes 2 et 3 d'une telle pièce.

b) En cas d'échauffement anormal, un dispositif de sécurité coupe automatiquement le fonctionnement de l'appareil.

Assurez-vous que les grilles de soufflerie (entrée et sortie d'air) ne soient pas obstruées par un objet, rideau, tissu. (Mod. 6760)



## INSTALLATION.

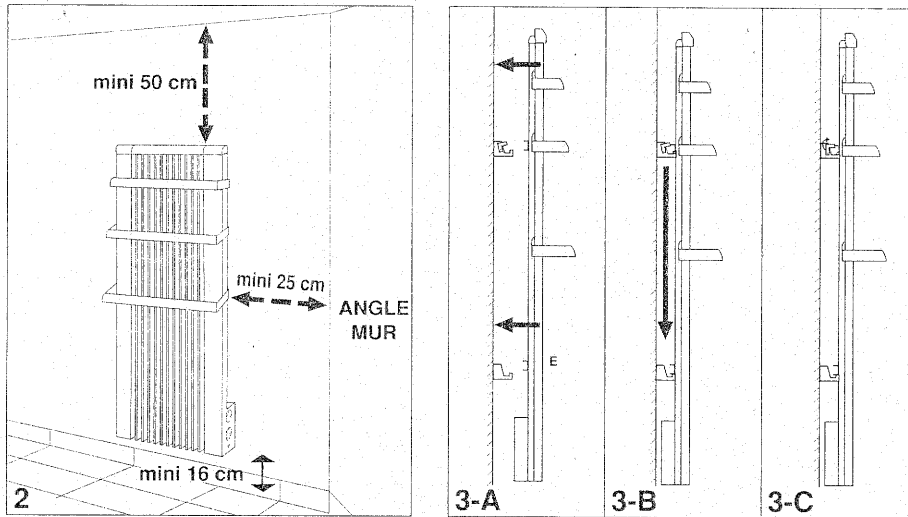
Votre appareil doit être impérativement accroché au mur à l'aide des supports prévus.

### a) Accessoires (à fixer avant le branchement et la pose de l'appareil).

L'appareil est livré avec 3 barres sèche-serviettes qui peuvent s'accrocher à 5 niveaux différents permettant de choisir leur position en fonction des besoins. La mise en place s'effectue en vissant les barres à l'arrière de l'appareil à l'aide des vis fournies.

- Placez les barres au niveau choisi, dans les encoches prévues à cet effet, la petite barre en haut, la plus grande en bas.
- Placez les vis de soutien.

### b) Pose de l'appareil.

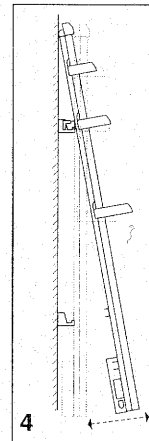


- Installez votre appareil verticalement, dans le sens prescrit sur le schéma 1.
- Vous devez raccorder votre appareil à poste fixe en position verticale (le boîtier de commande se trouvant à droite de l'appareil) et suivant la prescription en vigueur
- Prenez conseil auprès d'un spécialiste afin d'utiliser les moyens d'installation adéquats.
- Fixez les crochets de sécurité sur la barre supérieure de support mural (F) à l'aide des vis fournies.
- Placez le gabarit de pose (dessiné sur la boîte de transport) sur le mur, à l'emplacement désiré, en respectant par rapport au sol, parois etc. les distances minimales prescrites (fig. 2).
- Repérez les 4 trous de fixation et vissez les barres de support mural (F et F').
- Accrochez l'appareil conformément au dessin ci-dessus (fig. 3)
  1. Plaquez votre appareil contre le mur, les barres de soutien (E) au-dessus des barres de support mural (fig. 3-A).
  2. Faites glisser l'appareil vers le bas jusqu'à accrochage sur les barres de support (fig. 3-B).
  3. Fermez les crochets de sécurité évitant le décrochage accidentel de l'appareil (fig. 3-C).

### c) Branchement électrique.

Votre appareil est livré avec un cordon d'alimentation (deux fils montés d'origine, 220-240 V monophasé) pour le branchement à une boîte de raccordement. Conformément aux normes, vous ne devez pas adapter sur ce cordon une fiche pour branchement sur une prise. Le raccordement électrique ne nécessite pas le démontage du sèche-serviettes (voir dessin 4.). Lors du raccordement, le cordon devra être coupé de sorte à ne garder que la longueur nécessaire au branchement.

En France, conformément aux recommandations d'installation de la norme NFC 15.100, une coupure bipolaire doit être prévue sur l'alimentation. Cet interrupteur doit avoir une ouverture de contact de 3 mm.



## FONCTIONNEMENT

### a) Mise en marche (A).

Mod. 6750.

- Placez le bouton (A) sur la position : marche

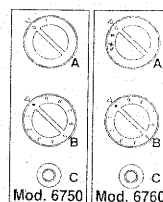
Votre appareil fonctionnera jusqu'à ce que vous replaciez le bouton (A) sur la position 0 : arrêt.

- le voyant rouge (C), témoin de mise sous tension, s'allume.

Mod. 6760.

- Placez le bouton (A) sur la position ☼ : rayonnement. Votre appareil fonctionnera en mode rayonnement jusqu'à ce que vous replaciez le bouton (A) sur la position 0 : arrêt face à l'index (Δ). Il délivrera alors une puissance de 500 W, régulée en fonction de la position du thermostat, par le panneau rayonnant seulement. La soufflerie et son élément chauffant 1000 W ne fonctionnent pas.

- 1 500 W rayonnant + soufflant. Placez le bouton (A) sur la position ☼+ : rayonnement + soufflerie. Votre appareil fonctionnera en mode rayonnement + soufflerie jusqu'à ce que vous replaciez le bouton (A) sur la position 0 : arrêt face à l'index (Δ). Il délivrera alors simultanément une puissance de 500 W par le panneau rayonnant et une puissance de 1000 W par la soufflerie et son élément chauffant situés au bas de l'appareil. Cette puissance sera régulée en fonction de la position du thermostat.



### b) Réglage de la température (B).

Votre appareil est équipé d'un thermostat d'ambiance (B) qui permet de maintenir une température constante dans la pièce à chauffer. La position maxi assure la marche continue de l'appareil dans des conditions normales d'utilisation. Les positions intermédiaires correspondent aux différents réglages de température et assurent automatiquement les arrêts et mises en route de l'appareil.

- Placez le bouton (B) sur la position 5.
- Attendez la stabilisation de la température (plusieurs heures sont parfois nécessaires si la pièce à chauffer est au départ très froide).
- Augmentez ou diminuez le thermostat en fonction du résultat obtenu, graduation par graduation, pour un réglage très fin. Si vous ramenez le bouton (B) à des positions inférieures, il faudra attendre que la température de la pièce diminue pour que le thermostat enclenche à nouveau. Il est donc normal que le thermostat n'enclenche jamais le chauffage dans une pièce où la température est élevée et qu'au contraire, il ne coupe jamais le chauffage dans une pièce trop froide, tant que la température correspondant au réglage n'est pas obtenue.

### c) Position hors-gel\*.

Cette position vous permettra de maintenir automatiquement la température au-dessus de 0°C dans un local normalement isolé et d'un volume inférieur à 30m<sup>3</sup> pour une température extérieure supérieure à moins 10°C.

- Placez le bouton thermostat (B) sur la position \*.
- Placez le bouton (A) sur la position 1 : marche. Le voyant rouge (C) s'allume.

### d) Barres sèche-serviettes.

Ces barres vous serviront à réchauffer vos serviettes avant utilisation ou à les faire sécher lorsqu'elles sont humides.

- Essorez bien vos serviettes avant de les suspendre.
- Pour une meilleure performance de votre appareil, évitez d'empiler les serviettes les unes sur les autres.

## ENTRETIEN

L'appareil ne nécessite aucun entretien particulier.

- Utilisez un chiffon doux pour enlever la poussière.
- Humidifiez le chiffon pour enlever une tache.
- Au moins une fois par an, nettoyez avec un aspirateur
- La grille d'entrée d'air située au dessous de l'appareil (Mod. 6750)
- Les grilles de soufflerie, entrée et sortie d'air (G et H) (Mod. 6760)

Pour ces opérations, il est impératif de mettre votre appareil sur la position 0 : arrêt.

**Important :** ne jamais utiliser de produits abrasifs qui risqueraient de détériorer le revêtement.

## EN CAS DE PROBLÈME

Assurez-vous, avant de prévenir votre Centre Service Agréé que :

- l'appareil est en position normale,
- les grilles d'entrée et de sortie d'air sont totalement dégagées,
- l'appareil n'est pas empoussiéré (nettoyer au moyen d'un aspirateur si nécessaire).