

Notice d'emploi

A lire attentivement et à conserver

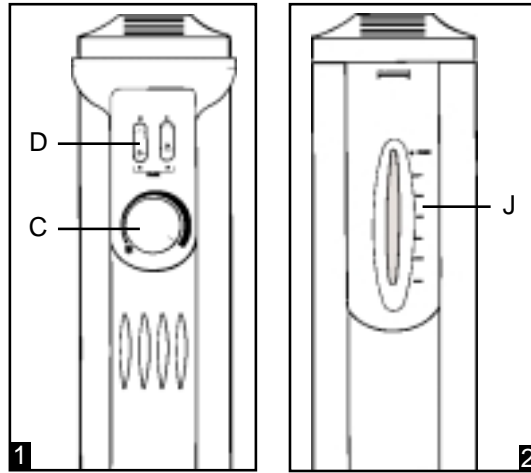
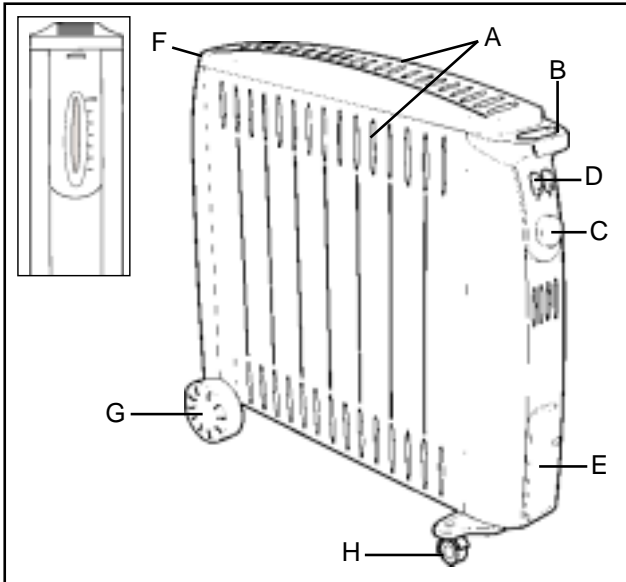
Gebbruiksaanwijzing

Zorgvuldig lezen en bewaren

Instructions for use

Please read carefully and keep in a safe place

029714 (6580/81) - 41/01



Français

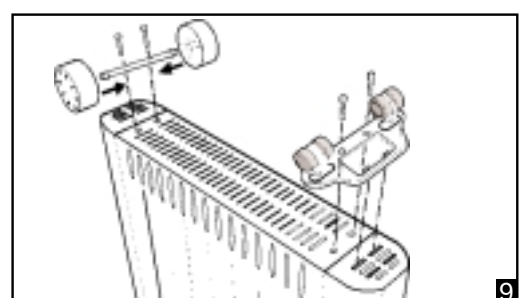
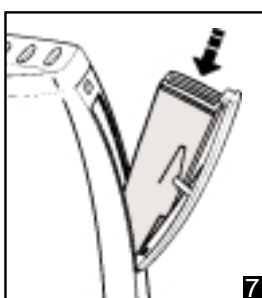
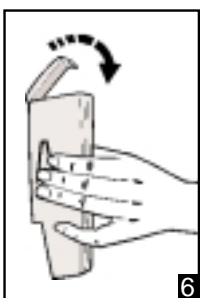
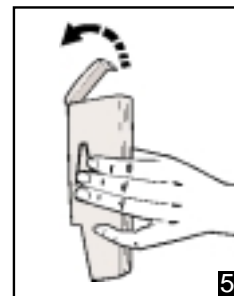
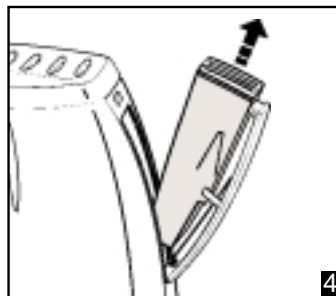
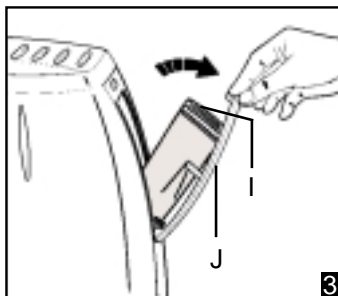
- A. Grille de sortie d'air.
- B. Poignée.
- C. Bouton de thermostat.
- D. Interrupteurs de réglage.
- E. Boîtier range cordon.
- F. Humidificateur d'air.
- G. Roues arrière stabilisatrices.
- H. Roues avant directionnelles.
- I. Réservoir
- J. Volet gradué
- K. Axe de fixation
- L. Platine

Nederlands

- A. Uitgangsrrooter lucht.
- B. Handgreep.
- C. Thermostaatknop.
- D. Regelshakelaars.
- E. Opbergruimte snoer.
- F. Luchtbevochtiger.
- G. Stabiliserende achterwielen.
- H. Richtinggevende voorwielen.
- I. Reservoir.
- J. In graden verdeeld dekseltje
- K. Bevestigingsas
- L. Strip.

English

- A. Air outlet vent.
- B. Handle.
- C. Thermostat button.
- D. Adjustment switches.
- E. Cord storage compartment.
- F. Air humidifier.
- G. Stabilizing rear wheels.
- H. Directional front wheels.
- I. Tank.
- J. Graduated flap.
- K. Fastening pin.
- L. Plate.



Vous venez d'acheter un radiateur bain d'huile idéal pour un chauffage rapide des différentes pièces de la maison. Sa très grande compacité vous permettra de le ranger facilement et de le déplacer aisément d'une pièce à l'autre pour un meilleur confort.

AVERTISSEMENTS

Il est essentiel de lire attentivement cette notice et d'observer les recommandations suivantes :

- Cet appareil est conforme aux directives communautaires 73/23/CEE et 89/336/CEE.
- Avant chaque utilisation, vérifiez le bon état général de l'appareil, de la prise et du cordon.
- Ne pas tirer le câble d'alimentation ou l'appareil même pour débrancher la prise de courant du socle mural.
- Dérouler complètement le cordon avant chaque utilisation.
- Ne placer pas l'appareil juste en dessous d'une prise de courant.
- N'introduisez jamais d'objet à l'intérieur de l'appareil (ex : aiguilles...).
- Lors de son utilisation, cet appareil doit être tenu hors de portée des jeunes enfants, des animaux et de certaines personnes handicapées.
- Ne faites pas fonctionner votre appareil dans un local empussiéré ou un local présentant des risques d'incendie.
- Cet appareil est destiné à un usage domestique uniquement. Il ne peut donc pas être utilisé pour une application industrielle.
- La garantie sera annulée en cas d'éventuels dommages résultant d'une mauvaise utilisation.
- Si le câble d'alimentation est endommagé, il doit être remplacé par le fabricant, son service après-vente ou une personne de qualification similaire, afin d'éviter un danger.
- De plus :
 - Le radiateur est rempli d'une huile spéciale dont la quantité est exactement définie par rapport à sa dimension. Les réparations nécessitant l'ouverture du corps du radiateur doivent, de ce fait, être entreprises exclusivement par le fabricant ou par son service après-Vente (idem dans le cas où le radiateur aurait perdu de l'huile.)
 - Elimination en fin de vie du produit : déposer votre appareil dans les centres de collecte sélective / déchetteries existants.
 - Les réglementations concernant l'élimination de l'huile lorsque l'appareil de chauffage est mis au rebut doivent être respectées.

TRES IMPORTANT :

- **NE JAMAIS COUVRIR L'APPAREIL, même temporairement, car il y a risque de surchauffe.**
- **Maintenir l'appareil à 50 cm de tout objet (murs, rideaux, aérosols).**
- **NE JAMAIS L'UTILISER INCLINE OU COUCHE sur un côté.**
- **Cet appareil ne doit pas être utilisé dans un local humide.**
- **Ne pas utiliser cet appareil à proximité d'une baignoire, douche, lavabo, piscine.**
- **NE JAMAIS LAISSER DE L'EAU S'INTROUIRE DANS L'APPAREIL.**
- **NE PAS TOUCHER L'APPAREIL AVEC LES MAINS HUMIDES.**
- **En cas d'absence prolongée : basculez les interrupteurs sur la position initiale I et débranchez votre appareil.**

1 - TENSION

- Avant la première utilisation, vérifiez que la tension de votre installation corresponde bien à celle marquée sous l'appareil.
- Votre appareil doit fonctionner avec une prise de courant avec contact de terre. C'est un appareil classe 1.

2 - SECURITE

Sécurité thermique

- En cas d'échauffement anormal, un dispositif de sécurité coupe le fonctionnement de l'appareil puis le remet en route automatiquement après refroidissement.
- En cas de basculement de l'appareil, un système de sécurité coupe automatiquement le courant. Remplacez l'appareil en position verticale et il se remettra en marche.

3 - FIXATION DES ROULETTES

- Montage des roulettes avant :
 - Fixez la platine (H) au radiateur côté commandes en introduisant les pâtes de fixation dans les fentes de la grille inférieure du radiateur et verrouiller avec 2 vis. (fig.10).
- Montage des roulettes arrière :
 - Assemblez les deux grandes roues sur l'axe (K) et pressez pour entendre les clics de verrouillage.
 - Fixez l'axe du radiateur côté humidificateur en vissant à l'aide de 2 autres vis.
 - Retournez le radiateur de façon à ce qu'il repose sur ses roulettes.

4 - FONCTIONNEMENT

Mise en marche et choix de fonctionnement :

• Choix de la puissance :

Mod. 6580 :

Un interrupteur ● basculé et son voyant allumé → puissance 600 W.

Un interrupteur ● basculé et son voyant allumé → puissance 900 W.

Les 2 interrupteurs ●● basculés et les 2 voyants allumés puissance → 1500 W.

Mod. 6581 :

Un interrupteur ● basculé et son voyant allumé → puissance 800 W.

Un interrupteur ● basculé et son voyant allumé → puissance 1200 W.

Les 2 interrupteurs ●● basculés et les 2 voyants allumés puissance → 2000 W.

• Thermostat :

Le réglage de la température se fait en fonction de votre sensation de confort en tournant le bouton (C) (fig. 1).



• Position hors gel

Cette position vous permet de maintenir automatiquement la température au dessus de 0°C dans un local normalement isolé et dont le volume correspond à la puissance de votre appareil.

Pour cela, branchez votre appareil et tournez le bouton (C) afin de placer le repère en face du symbole “ ” et enclenchez un interrupteur de sélection de puissance (D; voyant allumé)*

• Humidificateur :

Un humidificateur est situé dans la partie arrière du radiateur afin de maintenir un niveau équilibré d'humidité dans l'air. Pour remplir ou renouveler l'eau du réservoir, inclinez le volet et sortez le réservoir hors du volet. Ouvrez alors le couvercle du réservoir et remplissez le d'eau afin d'atteindre le niveau maximum indiqué sur le réservoir.

Fermez le couvercle et remettez le réservoir à sa place.

Attention : ce réservoir ne doit contenir que de l'eau, il est donc interdit d'ajouter parfum, essence ...

Risque de brûlure lors de la manipulation du réservoir, l'eau contenue peut être très chaude.

5 - ENTRETIEN

- Votre appareil doit être débranché avant toute opération d'entretien.
- Vous pouvez le nettoyer avec un chiffon légèrement humide.
- **IMPORTANT** : Ne jamais utiliser de produits abrasifs qui risqueraient de détériorer l'aspect de votre appareil.
- Nous vous recommandons de nettoyer les grilles d'entrée et de sortie d'air au moins une fois par an ; (nettoyez au moyen d'un aspirateur si nécessaire).

6 - RANGEMENT

- Votre appareil est doté d'un espace range cordon situé en bas de l'appareil, côté commandes.
- Il est impératif de bien laisser refroidir l'appareil avant d'enrouler le cordon.
- Lorsque vous n'utilisez pas l'appareil, celui-ci doit être placé dans un local à l'abri de l'humidité.

7 - EN CAS DE PROBLEME

- Ne démontez jamais votre appareil vous-même. Un appareil mal réparé peut présenter des risques pour l'utilisateur.
- Avant de contacter un Centre Service Agréé de notre réseau (voir numéro azur en fin de notice), assurez-vous :
 - que l'appareil est en position normale de fonctionnement ;
 - que les grilles d'entrée et de sortie d'air sont totalement dégagées.