



EBYH xxxxx F
EBYH xxxxx x F
EBYH xxxxx F x
EBY xxxxx F

FR

Français

Mode d'emploi COMBINE REFRIGERATEUR/CONGELATEUR

Sommaire

Mode d'emploi, 1
Assistance, 2
Description de l'appareil, 8
Description de l'appareil, 14
Réversibilité des portes, 19
Installation, 28
Accessoires, 28
Mise en marche et utilisation, 29
Entretien et soin, 30
Précautions et conseils, 30
Anomalies et remèdes, 31

IT

Italiano

Istruzioni per l'uso COMBINATO FRIGORIFERO/CONGELATORE

Sommario

Istruzioni per l'uso, 1
Assistenza, 2
Descrizione dell'apparecchio, 7
Descrizione dell'apparecchio, 13
Reversibilità apertura porte, 19
Installazione, 20
Accessori, 21
Avvio e utilizzo, 21
Manutenzione e cura, 22
Precauzioni e consigli, 23
Anomalia e rimedi, 23

GB

English

Operating Instructions REFRIGERATOR/FREEZER COMBINATION

Contents

Operating Instructions, 1
Assistance, 2
Description of the appliance, 7
Description of the appliance, 13
Reversible doors, 19
Installation, 24
Accessories, 24
Start-up and use, 25
Maintenance and care, 25
Precautions and tips, 26
Troubleshooting, 27

DE

Deutsch

Gebrauchsanleitungen KÜHL-/GEFRIERKOMBİ

Inhaltsverzeichnis

Gebrauchsanleitungen, 1
Kundendienst, 3
Beschreibung Ihres Gerätes, 8
Beschreibung Ihres Gerätes, 14
Wechsel des Türanschlags, 19
Installation, 32
Zubehör, 32
Inbetriebsetzung und Gebrauch, 33
Wartung und Pflege, 34
Vorsichtsmaßnahmen und Hinweise, 34
Störungen und Abhilfe, 35

NL

Nederlands

Gebruiksaanwijzingen KOEL/DIEPVRIESCOMBINATIE

Inhoud

Gebruiksaanwijzingen, 1
Service, 3
Beschrijving van het apparaat, 9
Beschrijving van het apparaat, 15
Draairichting deuren verwisselbaar, 19
Installatie, 36
Toebehoren, 36
Starten en gebruik, 37
Onderhoud en verzorging, 38
Voorzorgsmaatregelen en advies, 38
Storingen en oplossingen, 39

ES

Español

Manual de instrucciones COMBINADO FRIGORÍFICO/CONGELADOR

Sumario

Manual de instrucciones, 2
Asistencia, 4
Descripción del aparato, 9
Descripción del aparato, 15
Reversibilidad de la apertura de las puertas, 19
Instalación, 40
Accesorios, 40
Puesta en funcionamiento y uso, 41
Mantenimiento y cuidados, 41
Precauciones y consejos, 42
Anomalías y soluciones, 43

PT

Portugues

Instruções para a utilização COMBINADO FRIGORÍFICO/CONGELADOR

Índice

Instruções para a utilização, 2
Assistência, 5
Descrição do aparelho, 10
Descrição do aparelho, 16
Reversibilidade da abertura das portas, 19
Instalação, 44
Acessórios, 45
Início e utilização, 45
Manutenção e cuidados, 46
Precauções e conselhos, 46
Anomalias e soluções, 47

PL

Polski

Instrukcja obsługi LODÓWKO - ZAMRAŻARKA

Spis treści

Instrukcja obsługi, 2
Serwis Techniczny, 5
Opis urządzenia, 10
Opis urządzenia, 16
Zmiana kierunku otwierania drzwi, 19
Instalacja, 48
Akcesoria, 48
Uruchomienie i użytkowanie, 49
Konserwacja i utrzymanie, 50
Zalecenia i środki ostrożności, 50
Anomalie i środki zaradcze, 51

RO

Română

Instrucțiuni de folosire COMBINĂ FRIGIDER/CONGELATOR

Sumar

Instrucțiuni de folosire, 2
Asistență, 5
Descriere aparat, 11
Descriere aparat, 17
Reversibilitate deschidere uși, 19
Instalare, 52
Accesorii, 53
Pornire și utilizare, 53
Întreținere și curățire, 54
Precauții și sfaturi, 54
Anomalii și remedii, 55

CZ

Česky

Návod k použití KOMBINOVANÁ CHLADNIČKA

Obsah

Návod k použití, 2
Servisní služba, 5
Popis zařízení, 11
Popis zařízení, 17
Zaměnitelnost směru otevírání dveří, 19
Instalace, 56
Příslušenství, 57
Uvedení do provozu a použití, 57
Údržba a péče, 58
Opatření a rady, 58
Závady a způsob jejich odstranění, 59

SK

Slovensky

Návod na použitie KOMBINOVANÁ CHLADNIČKA

Obsah

Návod na použitie, 2
Servisná služba, 6
Popis zariadenia, 12
Popis zariadenia, 18
Zmena smeru otvárania dvierok, 19
Inštalácia, 60
Príslušenstvo, 60
Uvedenie do činnosti a použitie, 61
Údržba a starostlivosť, 62
Opatrenia a rady, 63
Závady a spôsob ich odstraňovania, 64

IT

Assistenza

Prima di contattare l'Assistenza:

- Verificare se l'anomalia può essere risolta autonomamente (vedi Anomalie e Rimedi).
- In caso negativo, contattare il Numero Unico Nazionale 199.199.199.

Comunicare:

- il tipo di anomalia
- il modello della macchina (Mod.)
- il numero di serie (S/N)

Queste informazioni si trovano sulla targhetta caratteristiche posta nel vano frigorifero in basso a sinistra.

Non ricorrete mai a tecnici non autorizzati e rifiutate sempre l'installazione di pezzi di ricambio non originali.

Assistenza Attiva 7 giorni su 7



Se nasce il bisogno di assistenza o manutenzione basta chiamare il Numero Unico Nazionale 199.199.199* per essere messi subito in contatto con il Centro Assistenza Tecnica più vicino al luogo da cui si chiama.
È attivo 7 giorni su 7, sabato e domenica compresi, e non lascia mai inascoltata una richiesta.

* Al costo di 14,25 centesimi di Euro al minuto (iva inclusa) dal Lun. al Ven. dalle 08:00 alle 18:30, il Sab. dalle 08:00 alle 13:00 e di 5,58 centesimi di Euro al minuto (iva inclusa) dal Lun. al Ven. dalle 18:30 alle 08:00, il Sab. dalle 13:00 alle 08:00 e i giorni festivi, per chi chiama dal telefono fisso.
Per chi chiama da radiomobile le tariffe sono legate al piano tariffario dell'operatore telefonico utilizzato.
Le suddette tariffe potrebbero essere soggette a variazione da parte dell'operatore telefonico; per maggiori informazioni consultare il sito www.indesit.com.

GB

Assistance

Before calling for Assistance:

- Check if the malfunction can be solved on your own (see Troubleshooting).
- If after all the checks, the appliance still does not operate or the problem persists, call the nearest Service Centre

Communicating:

- type of malfunction
- appliance model (Mod.)
- serial number (S/N)

This information can be found on the data plate located on the bottom left side of the refrigerator compartment.

Never call on unauthorized technicians and always refuse spare parts which are not originals.

FR

Assistance

Avant de contacter le centre d'Assistance :

- Vérifiez si vous pouvez résoudre l'anomalie vous-même (voir Anomalies et Remèdes).
- Si, malgré tous ces contrôles, l'appareil ne fonctionne toujours pas et si l'inconvénient persiste, appelez le service après-vente le plus proche.

Signalez-lui :

- le type d'anomalie
- le modèle de l'appareil (Mod.)
- le numéro de série (S/N)

Vous trouverez tous ces renseignements sur l'étiquette signalétique placée dans le compartiment réfrigérateur en bas à gauche.

Ne vous adressez jamais à des techniciens non agréés et exigez toujours l'installation de pièces détachées originales.

IT - modello
GB - model
FR - modèle
DE - modell
NL - model
ES - modelo
PT - modelo
PL - model
RO - model
CZ - model
SK - model

Mod. RG 2330		TI	Cod. 93139180000	S/N 704211801	
230 - 240 V-	Hz	150 W	W	Fuse	Max 15
Total	340	75		Freez. Capac	Class
Gross Bruto Brut		Net Util Utile		Poder de Cong	Classe N
Compr. Syst.	R 134 a	Test Pressure	HIGH-235	kg/24 h	4,0
Kompr.	kg 0,090	P.S4.	LOW 140		
Made in Italy 13918					

IT - numero di serie
GB - serial number
FR - numéro de série
DE - modellnummer
NL - serienummer
ES - número de serie
PT - número de série
PL - numer seryjny
RO - număr de serie
CZ - výrobní číslo
SK - výrobné číslo

DE

Kundendienst

Bevor Sie sich an den Kundendienst wenden:

- Prüfen Sie, ob die Störung selbst behoben werden kann (siehe Störungen und Abhilfe).
- Sollte trotz aller Kontrollen das Gerät nicht funktionieren und der von Ihnen festgestellte Fehler weiter bestehen bleiben, dann fordern Sie bitte den nächstgelegenen technischen Kundendienst an und teilen Sie dort zusammen mit Ihrer Fehlerbeschreibung folgende Daten mit:

Geben Sie bitte Folgendes an:

- die Art der Störung
- das Gerätemodell (Mod.)
- die Modellnummer (S/N).

Entnehmen Sie diese Daten bitte dem Typenschild (befindlich im Kühlraum unten links).

Beauftragen Sie auf keinen Fall einen nicht befugten Kundendienst und lassen Sie ausschließlich Original-Ersatzteile einbauen.

NL

Service

Voordat u de Servicedienst belt:

- Controleer of u de storing niet zelf kunt oplossen (zie Storingen en oplossingen).
- Indien, ondanks alle controles, het apparaat niet goed werkt en de storing blijft bestaan, kunt u zich tot de dichtstbijzijnde Technische Dienst wenden.

U moet doorgeven:

- het type storing
- het model apparaat (Mod.)
- het serienummer (S/N)

Deze informatie bevindt zich op het typeplaatje links onderin het koelgedeelte.

Wendt u zich nooit tot onbevoegde installateurs en weiger altijd de installatie van niet originele onderdelen.

ES

Asistencia

Antes de llamar al Servicio de Asistencia Técnica:

- Verifique si la anomalía puede ser resuelta por Ud. mismo (ver Anomalías y Soluciones).
- Si, no obstante todos los controles, el aparato no funciona y el inconveniente por Ud detectado continúa, llame al Centro de Asistencia Técnico más cercano.

Comunique:

- el tipo de anomalía
- el modelo de la máquina (Mod.)
- el número de serie (S/N)

Esta información se encuentra en la placa de características ubicada en el compartimento frigorífico abajo a la izquierda.

No recurra nunca a técnicos no autorizados y rechace siempre la instalación de repuestos que no sean originales.

La siguiente información es válida solo para España. Para otros países de habla hispana consulte a su vendedor.

Ampliación de garantía

Llame al 902.363.539 y le informaremos sobre el fantástico plan de ampliación de garantía hasta 5 años.

Consiga una cobertura total adicional de

- Piezas y componentes
- Mano de obra de los técnicos
- Desplazamiento a su domicilio de los técnicos

Y NO PAGUE AVERIAS NUNCA MAS

Servicio de asistencia técnica (SAT)


Llame al **902.133.133** y nuestros técnicos intervendrán con rapidez y eficacia, devolviendo el electrodoméstico a sus condiciones óptimas de funcionamiento.

En el SAT encontrará recambios, accesorios y productos específicos para la limpieza y mantenimiento de su electrodoméstico a precios competitivos.

ESTAMOS A SU SERVICIO

IT - modello
GB - model
FR - modèle
DE - modell
NL - model
ES - modelo
PT - modelo
PL - model
RO - model
CZ - model
SK - model

IT - numero di serie
GB - serial number
FR - numéro de série
DE - modellnummer
NL - serienummer
ES - número de serie
PT - número de série
PL - numer seryjny
RO - număr de serie
CZ - výrobní číslo
SK - výrobné číslo

Mod. RG 2330		TI	Cod. 93139180000		S/N 704211801	
240 V~	Hz	150 W	W	Fuse A	Max 15	
Total	340	75		Freez.	Capac	Class
Gross Bruto		Gross Bruto		Net Util		Gross Bruto
						Poder de Cong
						kg/24 h 4,0
						Classe N
Compr. Syst.	R 134 a	Test	Pressure			
Kompr.	kg 0,090	P.S-1	HIGH-235			
			LOW 140			
Made in Italy		13918				

PT

Assistência

Antes de contactar a Assistência técnica:

- Verifique se pode resolver sozinho a anomalia (veja as Anomalias e Soluções).
- Se, apesar de todos os controlos, o aparelho não funcionar e o inconveniente detectado continuar, contactar o Centro de Assistência mais próximo.

Comunique:

- o tipo de anomalia
- o modelo da máquina (Mod.)
- o número de série (S/N)

Estas informações encontram-se na placa de identificação situada no compartimento frigorífico embaixo à esquerda.

Nunca recorrer a técnicos não autorizados e negar sempre a instalação de peças sobresselentes não originais para reposição.

PL

Serwis Techniczny

Przed zwróceniem się do Serwisu Technicznego:

- Sprawdzić, czy anomalia może być usunięta samodzielnie (I> patrz Anomalie i ich usuwanie).
- Jeśli, pomimo wszystkich kontroli, urządzenie nie działa, a usterka nie została wykryta i dalej występuje, wezwać najbliższy serwis Techniczny.

Należy podać:

- rodzaj anomalii
- model urządzenia (Mod.);
- numer seryjny (S/N);

Te dane znajdują się na tabliczce znamionowej w lodówce, po lewej stronie w dolnej jej części.

Zwracajcie się wyłącznie do upoważnionego Serwisu Technicznego i domagajcie się zainstalowania tylko i wyłącznie oryginalnych części zamiennych:

RO

Asistență

Înainte de a apela Asistența:

- Verificați dacă puteți remedia singuri anomalia (vezi Anomalii și remedii).
- Dacă, în ciuda tuturor controalelor, aparatul nu funcționează și problema observată de dumneavoastră persistă, chemați centrul de asistență autorizat cel mai apropiat.

Comunicați:

- tipul de anomalie;
- modelul mașinii (Mod.);
- numărul de serie (S/N).

Aceste informații se găsesc pe plăcuța de caracteristici din frigider, în partea de jos, în stânga.

Nu apelați niciodată la persoane neautorizați și refuzați instalarea de piese de schimb care nu sunt originale.

CZ

Servisní služba

Dříve, než se obrátíte na servisní službu:

- Zkontrolujte, zda zjištěnou závadu nemůžete odstranit vy sami (viz Závady a způsob jejich odstranění).
- Jestliže zařízení ani po všech provedených kontrolách nefunguje a zjištěná závada přetrvává, obraťte se na nejbližší Servisní středisko.

Uveďte:

- druh závady
- model vašeho spotřebiče (Mod.)
- výrobní číslo (S/N)

Tyto informace jsou uvedeny na identifikačním štítku umístěném v levé dolní části chladničky.

Nikdy nesvěřujte opravu neautorizovanému technickému personálu a nepřipust'te instalaci jiných než originálních náhradních dílů.

IT - modello
GB - model
FR - modèle
DE - modell
NL - model
ES - modelo
PT - modelo
PL - model
RO - model
CZ - model
SK - model

Mod. RG 2330		TI	Cod. 93139180000	S/N 704211801
240 V-	Hz	150 W	W	Fuse A
Total	340	75		Freez. Capac Class
Gross Bruto Brut		Gross Bruto Brut	Net Util Utile	Gross Bruto Brut
				Poder de Cong kg/24 h 4,0
Compr. Syst.	R 134 a	Test Pressure HIGH-235		Classe N
Kompr.	kg 0.090	P.S.L. LOW 140		Classe
Made in Italy 13918				

IT - numero di serie
GB - serial number
FR - numéro de série
DE - Modellnummer
NL - seriennummer
ES - número de serie
PT - número de série
PL - numer seryjny
RO - număr de serie
CZ - výrobní číslo
SK - výrobné číslo

Servisná služba

Skôr, ako sa obrátite na servisnú službu:

- Skontrolujte, či zistenú závadu nemôžete odstrániť vy sami (viď Závady a spôsob ich odstraňovania).
- Ak zariadenie ani po všetkých vykonaných kontrolách nefunguje a zistená závada pretrváva, obráťte sa na najbližšie Servisné stredisko.

Uveďte:

- druh závady
- model vášho spotrebiča (Mod.)
- výrobné číslo (S/N)

Tieto informácie sú uvedené na identifikačnom štítku umiestnenom v ľavej dolnej časti chladničky.

Nikdy nezverujte opravu neautorizovanému technickému personálu a nepripustíte inštaláciu iných, ako originálnych náhradných dielov.

IT - modello
 GB - model
 FR - modèle
 DE - modell
 NL - model
 ES - modelo
 PT - modelo
 PL - model
 RO - model
 CZ - model
 SK - model

Mod. RG 2330		TI	Cod. 93139180000		S/N 704211801	
240 V-	Hz	150 W	W	Fuse	A	Max 15
Total	340	75		Freez.	Capac	Class
Gross Bruto Brut		Gross Bruto Brut	Net Utili Utile	Gross Bruto Brut	Poder de Cong kg/24 h	Class N
Compr. Syst.	R 134 a	Test	Pressure HIGH-235			
Kompr.	kg 0,090	P.S-I	LOW 140			
Made in Italy 13918						

IT - numero di serie
 GB - serial number
 FR - numéro de série
 DE - modellnummer
 NL - serienummer
 ES - número de serie
 PT - número de série
 PL - numer seryjny
 RO - număr de serie
 CZ - výrobní číslo
 SK - výrobné číslo

Descrizione dell'apparecchio

Pannello di controllo

1. ON/OFF

L'intero prodotto (sia il frigorifero e congelatore scompartimenti) può essere acceso premendo questo pulsante per 2 secondi. Ultimi valori set sono esposti presso gli schermi. Premere questo pulsante fino a commutazione off del prodotto. Un suono di segnale vi informa la commutazione off del prodotto

2. Regolazione Temperatura FRIGORIFERO — e +

Consentono la modifica dell'impostazione della temperatura del frigorifero, con relativa conferma sul display della temperatura selezionata.

3. Display FRIGORIFERO

Indica la temperatura impostata nel vano frigo.


4. Regolazione Temperatura CONGELATORE — e +

Consentono la modifica dell'impostazione della temperatura del congelatore, con relativa conferma sul display della temperatura impostata.

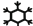
5. Display CONGELATORE

Indica la temperatura impostata nel vano congelatore.

6. SUPER COOL

Abilita o disabilita la funzione SUPER COOL (raffreddamento rapido).  e "SC" vengono visualizzati sul display frigorifero

7. SUPER FREEZE

Abilita o disabilita la funzione SUPER FREEZE (congelamento rapido).  e "SF" vengono visualizzati sul display frigorifero

Description of the appliance

Control panel

1. ON/OFF

The entire product (both the refrigerator and freezer compartments) may be switched on by pressing this button for 2 seconds. Last set values are display at screens. Press this button till the switching off of the product. A signal sound will inform the switching off of the product

2. REFRIGERATOR — and + temperature adjustment

Used to modify the temperature setting of the refrigerator; confirmation corresponding to the selected temperature appears on the display.

3. Refrigerator display

Shows the settled temperature for the refrigerator compartment.


4. FREEZER — and + temperature adjustment

Used to modify the temperature setting of the freezer; confirmation corresponding to the selected temperature appears on the display.

5. FREEZER display

Shows the set temperature for the freezer compartment.

6. SUPER COOL

Enable or disable the SUPER COOL function (rapid cooling).  and 'SC' appears on the refrigerator display.

7. SUPER FREEZE

Enable or disable the SUPER FREEZE function (rapid freezing).  and 'SF' appears on the freezer display.



FR

Description de l'appareil

Tableau de bord

1. ON/OFF

Il est possible d'éteindre tout l'appareil (à la fois le compartiment réfrigérateur et le compartiment congélateur) en appuyant sur ce bouton pendant 2 secondes. Les dernières valeurs réglées sont affichées sur les écrans. Maintenez ce bouton enfoncé jusqu'à l'extinction de l'appareil. Un signal sonore vous informera de l'extinction de l'appareil.

2. Réglage de la température du RÉFRIGÉRATEUR — et +

Elles permettent de modifier le réglage de la température du réfrigérateur, avec affichage de confirmation de la température sélectionnée.

3. Afficheur RÉFRIGÉRATEUR

Il indique la température sélectionnée dans le compartiment frigo.


4. Réglage de la température du CONGÉLATEUR — et +

Elles permettent de modifier le réglage de la température du congélateur, avec affichage de confirmation de la température sélectionnée.

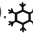
5. Afficheur CONGÉLATEUR

Affiche la température sélectionnée dans le compartiment congélateur.

6. SUPER COOL

Cette touche permet d'activer ou désactiver la fonction SUPER COOL (refroidissement rapide).  Les lettres « SC » apparaissent sur l'écran du réfrigérateur.

7. SUPER FREEZE

Cette touche permet d'activer ou désactiver la fonction SUPER FREEZE (congélation rapide).  Les lettres « SF » apparaissent sur l'écran du réfrigérateur.

DE

Beschreibung Ihres Gerätes

Bedienblende

1. ON/OFF-TASTE

Das ganze Gerät (sowohl der Kühlschrank als auch die Gefrierfächer) wird durch 2 Sekunden langes Drücken dieser Taste eingeschaltet. Abbildung der letzten Set-Werte auf den Displays. Diese Taste bis zum Ausschalten des Geräts drücken. Ein Signal weist auf das Ausschalten des Geräts hin.

2. Einstellung der KÜHLZONEN-Temperatur — und +

Mittels dieser Tasten kann die Einstellung der Kühlzonentemperatur geändert werden, mit entsprechender Bestätigung der eingestellten Temperatur auf dem Display.

3. KÜHLZONEN-Display

Zeigt die für die Kühlzone eingestellte Temperatur an.


4. Einstellung der GEFRIERSCHRANK-Temperatur — und +

Mittels dieser Tasten kann die Einstellung der Gefrierzonentemperatur geändert werden, mit entsprechender Bestätigung der eingestellten Temperatur auf dem Display.

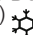
5. Display GEFRIERZONE

Zeigt die für die Gefrierzone eingestellte Temperatur an.

6. SUPER COOL

Aktivieren oder Deaktivieren der SUPER COOL-Funktion (Schnellkühlen).  und 'SC' erscheint auf dem Kühlschrank-Display.

7. SUPER FREEZE

Aktivieren oder Deaktivieren der SUPER FREEZE-Funktion (Schnellfrieren).  und 'SF' erscheint auf dem Gefrierschrank-Display.



Beschrijving van het apparaat

Bedieningspaneel

1. ON/OFF

Het gehele apparaat (zowel koelkast als vriesgedeelte) kan worden ingeschakeld door 2 seconden lang op deze knop te drukken. De laatst ingestelde waarden worden op het display getoond. Druk op deze knop totdat het apparaat is uitgeschakeld. Een signaal zal aangeven dat het apparaat is uitgeschakeld.

2. Regelen Temperatuur KOELKAST — en +

Hiermee wijzigt u de temperatuurinstellingen van de koelkast, met betreffende bevestiging op het display van de geselecteerde temperatuur.

3. Display KOELKAST

Toont de ingestelde temperatuur in het koelgedeelte.

4. Regelen Temperatuur VRIEZER — en +

Hiermee wijzigt u de temperatuurinstellingen van de vriezer, met betreffende bevestiging op het display van de ingestelde temperatuur.

5. Display VRIEZER

Toont de ingestelde temperatuur in het vriesgedeelte.

6. SUPER COOL

Schakel de functie SUPERKOELING in of uit (snel koelen).  Op het display van de koelkast verschijnt 'SC'.

7. SUPER FREEZE

Schakel de functie SUPERVRIEZEN in of uit (snel vriezen).  Op het display van de koelkast verschijnt 'SF'.

Descripción del aparato

Panel de control

1. ENCENDIDO/APAGADO (ON/OFF)

El aparato completo (tanto el frigorífico como el congelador) se enciende pulsando esta tecla 2 segundos. En las pantallas aparecen los últimos valores ajustados. Para apagar el aparato hay que mantener la tecla pulsada hasta que se apague. Una señal acústica indica el apagado efectivo.

2. Regulación de la Temperatura del FRIGORÍFICO — y +

Permiten la modificación de los valores de temperatura del frigorífico, con la correspondiente confirmación en la pantalla de la temperatura seleccionada.

3. Pantalla del FRIGORÍFICO

Indica la temperatura seleccionada en el compartimento frigorífico.

4. Regulación de la Temperatura del CONGELADOR — y +

Permiten la modificación de los valores de temperatura del congelador, con la correspondiente confirmación en la pantalla de la temperatura seleccionada.

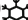
5. Pantalla CONGELADOR

Indica la temperatura seleccionada en el compartimento congelador.

6. SUPER COOL

Habilitar o inhabilitar la función SUPER COOL (enfriamiento rápido);  en la pantalla del frigorífico aparece "SC".

7. SUPER FREEZE

Habilitar o inhabilitar la función SUPER FREEZE (congelación rápida);  en la pantalla del congelador aparece "SF".



PT

Descrição do aparelho

Painel de comandos

1. ON/OFF (liga/desliga)

Todo o aparelho (o frigorífico e os compartimentos do congelador) pode ser desligado pressionando este botão durante 2 segundos. Os últimos valores definidos são apresentados nos ecrãs. Pressione este botão até desligar o produto. Um sinal sonoro indicará o desligamento do aparelho.

2. Regulação da Temperatura do FRIGORÍFICO — e +

Possibilitam modificar a configuração da temperatura do frigorífico, com a respectiva confirmação no display da temperatura seleccionada.

3. Display FRIGORÍFICO

Visualiza a temperatura definida para o compartimento frigorífico.

4. Regulação da Temperatura do CONGELADOR — e +

Possibilitam modificar a configuração da temperatura do congelador, com a respectiva confirmação no display da temperatura configurada.

5. Display CONGELADOR

Visualiza a temperatura definida para o compartimento congelador.

6. SUPER COOL

Activar ou desactivar a função SUPER COOL (arrefecimento rápido). No ecrã do frigorífico surge "SC".

7. SUPER FREEZE

Activar ou desactivar a função SUPER FREEZE (congelamento rápido). No ecrã do congelador surge "SF".

PL

Opis urządzenia

Panel kontrolny

1. ON/OFF

Całe urządzenie (zarówno komora lodówki, jak i komora zamrażarki) może być włączone poprzez naciśnięcie przycisku przez 2 sekundy. Na ekranach są wyświetlone ostatnie ustawione wartości. Przytrzymanie wciśnięty przycisk aż do wyłączenia urządzenia. O wyłączeniu urządzenia poinformuje sygnał dźwiękowy.

2. Regulacja temperatury LODÓWKI — i +

Umożliwiają zmianę ustawienia temperatury lodówki, przy czym wybrana temperatura zostaje potwierdzona na wyświetlaczu.

3. Ekran LODÓWKI

Wyświetla temperaturę ustaloną dla komory lodówki.

4. Regulacja temperatury ZAMRAŻARKI — i +

Umożliwiają zmianę ustawienia temperatury zamrażarki, przy czym wybrana temperatura zostaje potwierdzona na wyświetlaczu.

5. Ekran ZAMRAŻARKI

Wyświetla temperaturę ustaloną dla komory zamrażarki.

6. SUPER COOL

Włączenie lub wyłączenie funkcji SUPER COOL (szybkie schładzanie) spowoduje pojawienie się na wyświetlaczu napisu "SC".

7. SUPER FREEZE

Włączenie lub wyłączenie funkcji SUPER FREEZE (szybkie zamrażanie) spowoduje pojawienie się na wyświetlaczu napisu "SF".



RO

Descriere aparat

Panoul de control

1. ON/OFF

Întregul produs (atât frigiderul, cât și congelatorul) poate fi pornit prin apăsarea acestui buton timp de 2 secunde. Ultimele valori setate sunt afișate pe ecrane. Apăsați acest buton până la oprirea produsului. Un semnal sonor va informa despre oprirea produsului.

2. Reglarea Temperaturii în FRIGIDER — și +

Permite modificarea temperaturii din frigider și vă arată, pe display, temperatura pe care ați selectat-o.

3. Display FRIGIDER

Vizualizează temperatura din frigider.

4. Reglarea Temperaturii în CONGELATOR — și +

Permite modificarea temperaturii din congelator și vă arată, pe display, temperatura selectată.

5. Display CONGELATOR

Vizualizează temperatura din congelator.

6. SUPER COOL

Activează sau dezactivează funcția SUPER RĂCIRE (răcire rapidă) și „SC” apare pe ecranul frigiderului.

7. SUPER FREEZE

Activează sau dezactivează funcția SUPER CONGELARE (congelare rapidă) și „SF” apare pe ecranul congelatorului.

CZ

Popis zařízení

Ovládací panel

1. ON/OFF

Celé zařízení (prostor chladničky i prostor mrazničky) se musí zapnout stisknutím tohoto tlačítka na dobu 2 sekund. Poslední nastavené hodnoty jsou zobrazeny na displejích. Držte stisknuté toto tlačítko až do vypnutí zařízení. Zvukový signál vás bude informovat o vypnutí zařízení.

2. Jääkaapin lämpötilan säätö — ja +

Umožňují provádět změnu nastavení teploty v chladničce s příslušným potvrzením zvolené teploty na displeji.

3. Näytön JÄÄKAAPPI

Slouží k zobrazení teploty nastavené v chladicím prostoru.

4. Pakastimen lämpötilan säätö — ja +

Umožňují provádět změnu nastavení teploty v mrazničce s příslušným potvrzením nastavené teploty na displeji.

5. Näytön PAKASTIN

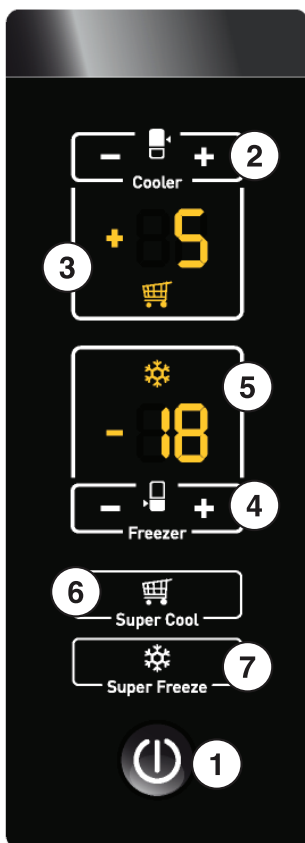
Slouží k zobrazení teploty nastavené v mrazicím prostoru.

6. SUPER COOL

Aktivujte nebo zrušte funkci SUPER COOL (rychlé ochlazení) a na displeji chladničky se zobrazí „SC”.

7. SUPER FREEZE

Aktivujte nebo zrušte funkci SUPER FREEZE (rychlé zamrazení) a na displeji mrazničky se zobrazí „SF”.



Popis zariadenia

Ovládací panel

1. ON/OFF

Celé zariadenie (priestor chladničky i priestor mrazničky) sa zapína stlačením tohto tlačidla na 2 sekundy. Posledné nastavené hodnoty sú zobrazené na displejoch. Držte stlačené toto tlačidlo, až kým sa zariadenie nevyhne. Zvukový signál vás bude informovať o vypnutí zariadenia.

2. Nastaviť teplotu chladničky — a +

Umožňujú meniť nastavenie teploty v chladničke s príslušným potvrdením zvolenej teploty na displeji.

3. zobrazit' CHLADIACE

Znázorňuje teplotu nastavenú v chladiacom priestore.

4. Mraznička nastavenie teploty — a +

Umožňujú meniť nastavenie teploty v mrazničke s príslušným potvrdením zvolenej teploty na displeji.

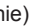
5. zobrazit' MRAZÁK

Znázorňuje teplotu nastavenú v chladiacom priestore.

6. SUPER COOL

Aktivujte alebo zrušte funkciu SUPER COOL (rýchle ochladenie)  a na displeji chladničky sa zobrazí "SC"

7. SUPER FREEZE

Aktivujte alebo zrušte funkciu SUPER FREEZE (rýchle zamrazenie)  a na displeji mrazničky sa zobrazí "SF"



IT

Descrizione dell'apparecchio

Vista d'insieme

Le istruzioni sull'uso valgono per diversi modelli per cui è possibile che la figura presenti particolari differenti rispetto a quelli dell'apparecchio acquistato. La descrizione degli oggetti più complessi si trova nelle pagine seguenti.

- 1 **PIEDINO** di regolazione
- 2 Vano **CONSERVAZIONE**
- 3 Vano **CONGELAMENTO** e **CONSERVAZIONE**
- 4 Cassetto **FRUTTA** e **VERDURA** *
- 5 Contenitore **FOOD CARE ZONE** per **CARNI** e **PESCI** *
- 6 **WINE RACK** *
- 7 **RIPIANO** *
- 8 **LAMPADINA** (vedi Manutenzione)
- 9 Balconcino estraibile **PORTAOGGETTI** *
- 10 Balconcino **BOTTIGLIE**

* Variabili per numero e/o per posizione, presente solo in alcuni modelli.

GB

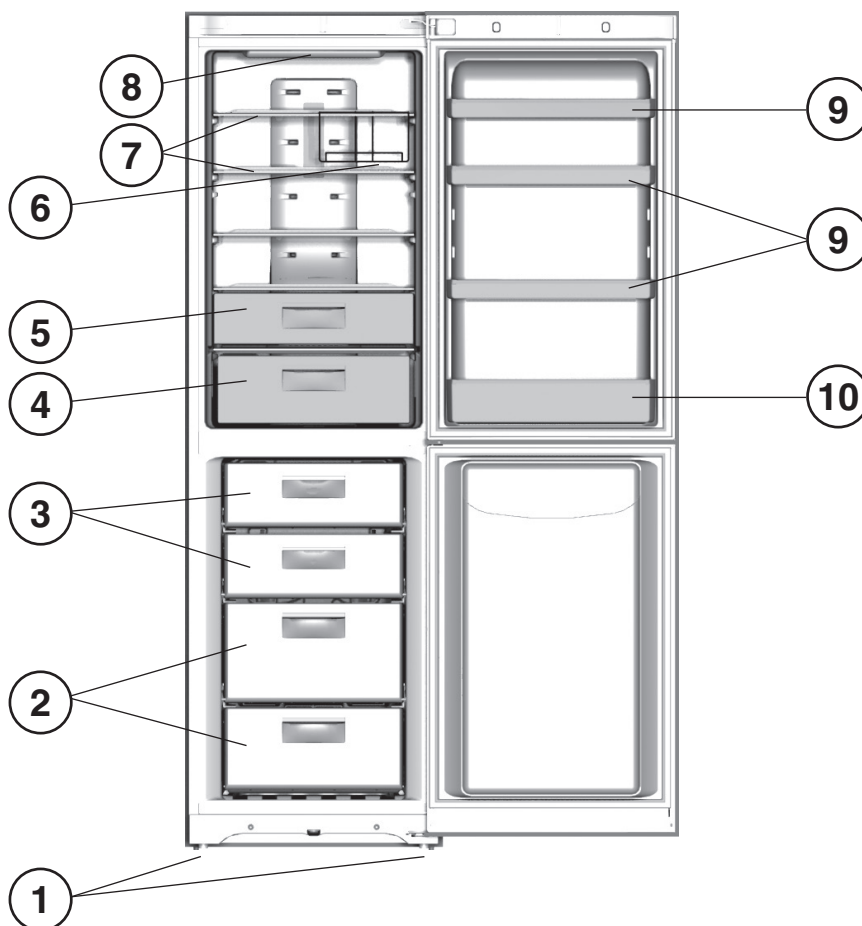
Description of the appliance

Overall view

The instructions contained in this manual are applicable to different model refrigerators. The diagrams may not directly represent the appliance purchased. For more complex features, consult the following pages.

- 1 Levelling **FEET**
- 2 **STORAGE** compartment
- 3 **FREEZER** and **STORAGE** compartment
- 4 **FRUIT** and **VEGETABLE** bin *
- 5 **FOOD CARE ZONE** for **MEAT** and **CHEESE** *
- 6 **WINE RACK** *
- 7 **SHELVES** *
- 8 **LAMP** (see Maintenance).
- 9 Removable multipurpose **SHELVES** *
- 10 **BOTTLE** shelf

* Varies by number and/or position, available only on certain models.



FR

Description de l'appareil

Vue d'ensemble

Ces instructions d'utilisation s'appliquent à plusieurs modèles, il se peut donc que les composants illustrés présentent des différences par rapport à ceux de l'appareil que vous avez acheté. Vous trouverez dans les pages suivantes la description des objets plus complexes.

- 1 **PIED** de réglage
- 2 Compartiment **CONSERVATION**
- 3 Compartiment **CONGELATION** et **CONSERVATION**
- 4 Bac **FRUITS** et **LEGUMES** *
- 5 Boîte **FOOD CARE ZONE** pour **VIANDE** et **POISSON** *
- 6 **WINE RACK** *
- 7 **CLAYETTE** *
- 8 **ECLAIRAGE** (voir Entretien)
- 9 Balconnet amovible **PORTE-OBJETS** *
- 10 Balconnet **BOUTEILLES**

* Leur nombre et/ou leur emplacement peut varier, n'existe que sur certains modèles.

DE

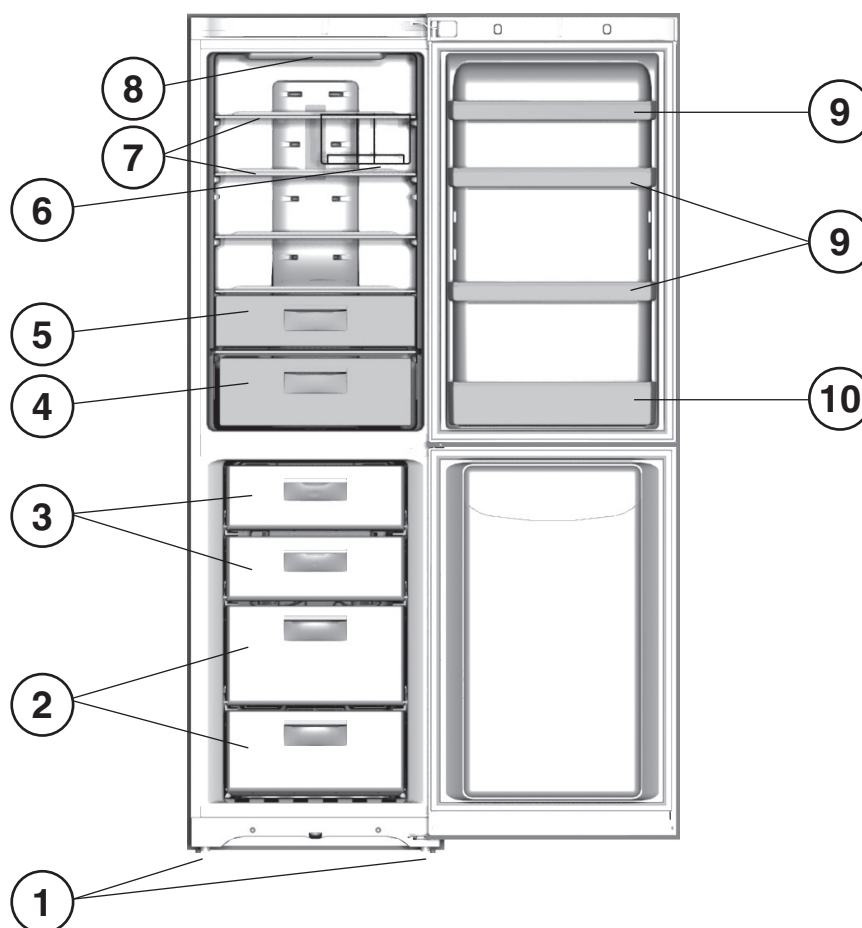
Beschreibung Ihres Gerätes

Geräteansicht

Die Gebrauchsanleitungen gelten für mehrere Gerätemodelle. Demnach ist es möglich, dass die Abbildung Details enthält, über die Ihr Gerät nicht verfügt. Die Beschreibung weiterer Komponenten ersehen Sie auf nachfolgender Seite.

- 1 **STELLFÜSSE**
- 2 Fach zum **LAGERN**
- 3 Fach zum **GEFRIEREN** und **LAGERN**
- 4 Schale für **OBST** und **GEMÜSE** *
- 5 **FOOD CARE ZONE** für **FLEISCH** und **FISCH** *
- 6 **WINE RACK** *
- 7 **ABLAGE** *
- 8 **LAMPE** (siehe Wartung)
- 9 Abnehmbare Ablage für **TUBEN UND DOSEN** *
- 10 Ablage für **FLASCHEN**

* Unterschiedliche Anzahl und Platzierung, nicht bei allen Modellen.



Beschrijving van het apparaat

Algemeen aanzicht

Deze gebruiksaanwijzingen gelden voor verscheidene modellen en het is daarom mogelijk dat de figuur andere details afbeeldt dan het door u aangeschafte apparaat. De beschrijving van de meest complexe elementen vindt u terug in de volgende pagina's.

- 1 Verstelbare **POOTJES**.
- 2 **BEWAARGEDEELTE**.
- 3 **INVRIES-** en **BEWAARGEDEELTE**
- 4 **GROENTE-** en **FRUITLADE ***
- 5 **FOOD CARE ZONE** van **VLEES** en **VIS ***
- 6 **WINE RACK ***
- 7 **DRAAGPLATEAU ***
- 8 **LAMPJE** (zie Onderhoud)
- 9 Uitneembaar vak voor **VARIA ***
- 10 Vak voor **FLESSEN**

* Deze kunnen variëren voor wat betreft aantal of positie, alleen op enkele modellen aanwezig.

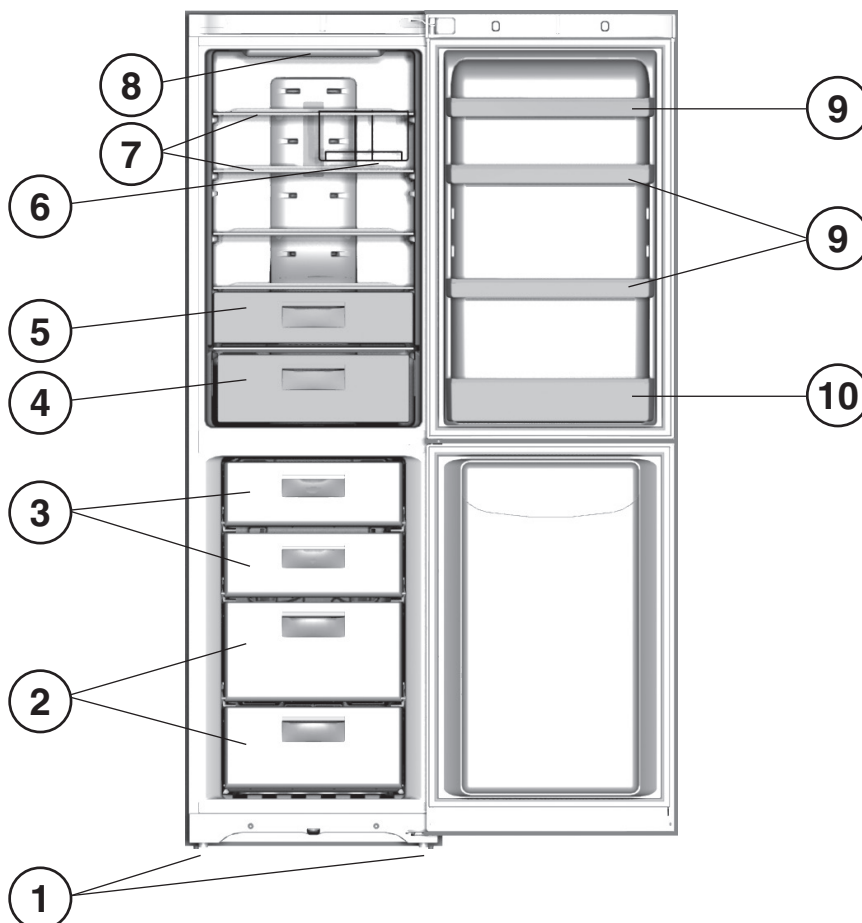
Descripción del aparato

Vista en conjunto

Las instrucciones sobre el uso son válidas para distintos modelos y por lo tanto es posible que la figura presente detalles diferentes a los del aparato que Ud. ha adquirido. La descripción de las piezas más complejas se encuentra en las páginas sucesivas.

- 1 **PATAS** de regulación
- 2 Compartimiento **CONSERVACIÓN**
- 3 Compartimiento **CONGELAMIENTO** y **CONSERVACIÓN**
- 4 Recipiente **FRUTA** y **VERDURA ***
- 5 Cajón **FOOD CARE ZONE** para **CARNE** y **QUESO ***
- 6 **WINE RACK ***.
- 7 **BANDEJAS ***.
- 8 **BOMBILLA** (ver Mantenimiento)
- 9 Balconcito extraíble **PORTAOBJETOS ***
- 10 Balconcito **BOTELLAS**

* La cantidad y/o su ubicación pueden variar, se encuentra solo en algunos modelos



PT

Descrição do aparelho

Visão geral

Estas instruções sobre a utilização são válidas para vários modelos, portanto é possível que na figura haja pormenores diferentes do aparelho que adquiriu. Há uma descrição dos assuntos mais complexos nas páginas seguintes.

- 1 **PEZINHO** de regulação
- 2 Compartimento para **CONSERVAÇÃO**
- 3 Compartimento para **CONGELAÇÃO** e **CONSERVAÇÃO**
- 4 Gaveta para **FRUTAS** e **HORTALIÇAS** *
- 5 Caixa **FOOD CARE ZONE** para **CARNE** e **QUAIJO** *
- 6 **WINE RACK** *
- 7 **PRATELEIRA** *
- 8 **LÂMPADA** (veja a Manutenção)
- 9 Prateleira extraível da porta **VÃO PARA GUARDAR OBJECTOS** *
- 10 Prateleira para **GARRAFAS**

* Variáveis em número e/ou na posição, presente somente em alguns modelos.

PL

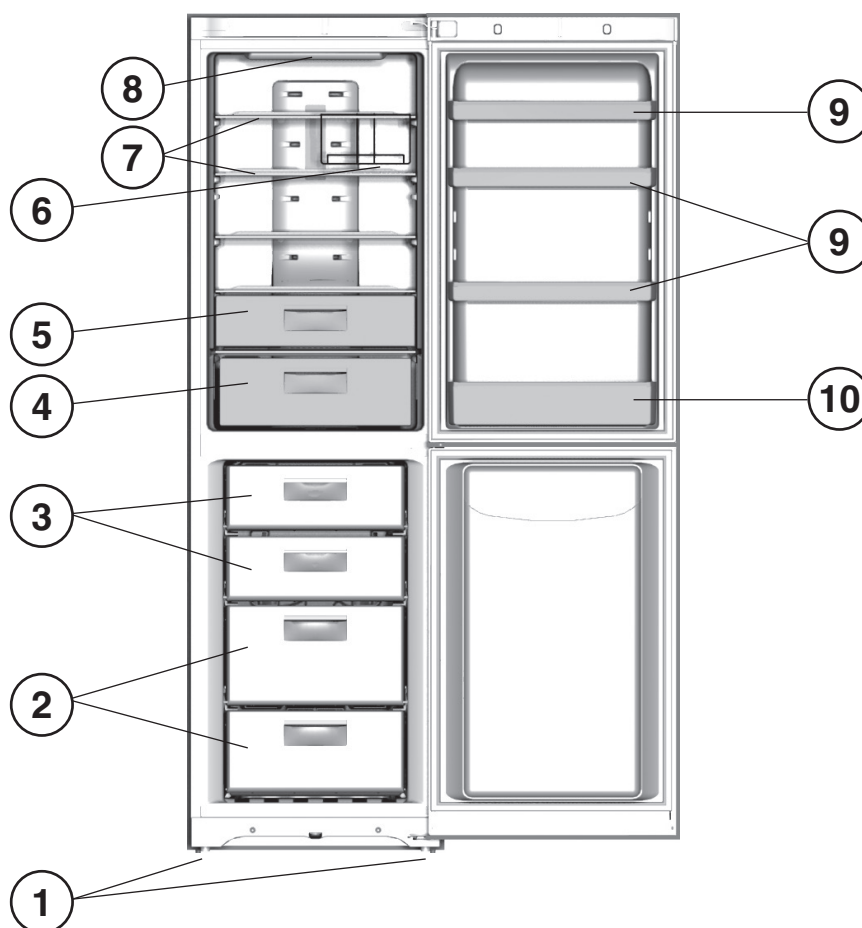
Opis urządzenia

Widok ogólny

Instrukcje dotyczące użytkowania są takie same dla różnych modeli, dlatego też rysunki mogą przedstawiać inne szczegóły niż w zakupionym urządzeniu. Opis bardziej skomplikowanych elementów znajduje się na następnych stronach.

- 1 **NÓŻKA** regulacyjna
- 2 Komora **PRZECHOWYWANIE**
- 3 Komora **ZAMRAŻANIE** i **PRZECHOWYWANIE**
- 4 Szafka **OWOCE** i **WARZYWA** *
- 5 Pojemnik **FOOD CARE ZONE** na **mięsa** i **ryby** *
- 6 **WINE RACK** *
- 7 **PÓLKI** *
- 8 **Żarówka** (patrz Konserwacja)
- 9 Wyjmowalna półeczka **NA RÓŻNE PRZEDMIOTY** *
- 10 Specjalna półka na **BUTELKI**

* Zmienna ilość i pozycja, znajduje się tylko w niektórych modelach.



RO

Descriere aparat

Vedere de ansamblu

Instrucțiunile de utilizare sunt valabile pentru mai multe modele, deci este posibil ca ilustrațiile să nu corespundă întocmai aparatului pe care l-ați achiziționat. Descrierea componentelor care pot varia este cuprinsă în paginile următoare.

- 1 **SUPORT** de reglare
- 2 Compartimentul **CONSERVARE**
- 3 Compartimentul **CONGELARE** și **CONSERVARE**
- 4 Caseta **FRUCTE** și **VERDEȚURI** *
- 5 Compartiment **FOOD CARE ZONE** pentru **carne** și **pește** *
- 6 **WINE RACK** *
- 7 **RAFT** *
- 8 **BECUL** (vezi *Întreținere*)
- 9 Raft de obiecte detașabil *
- 10 Raft **STICLE**.

* Variaza ca număr sau ca poziție, numai pe anumite modele.

CZ

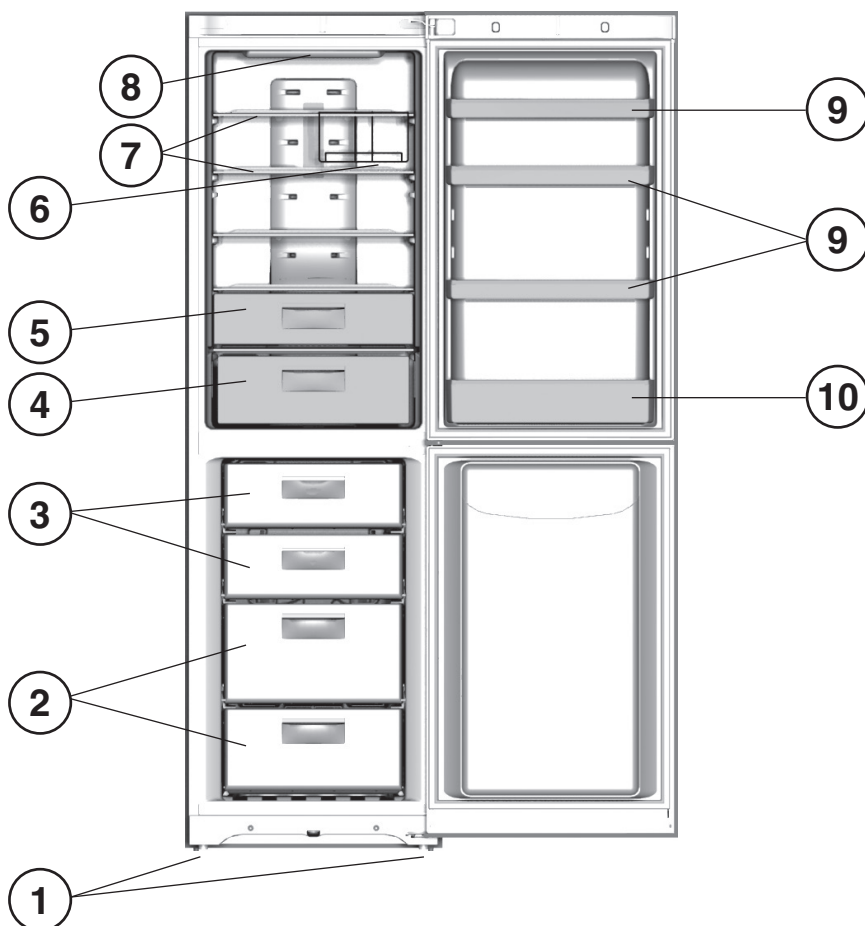
Popis zařízení

Celkový pohled

Pokyny k použití platí pro různé modely, a proto je možné, že na obrázku budou zobrazeny součásti odlišující se od zakoupeného zařízení. Popis nejsložitějších součástí je uveden na následujících stránkách.

- 1 Pícioruše de reglare.
- 2 **KONZERVAČNÍ** prostor.
- 3 **MRAZICÍ** a **KONZERVAČNÍ** prostor
- 4 Zásuvka **OVOCE** a **ZELENINA** *
- 5 Oddíl **FOOD CARE ZONE** pro maso a ryby *
- 6 **WINE RACK** *.
- 7 **POLICE** *.
- 8 **ŽÁROVKA** (viz *Údržba*).
- 9 Vyjímatelný držák **NA RŮZNÉ PŘEDMĚTY** *.
- 10 **DRŽÁK NA LÁHVE**.

* Liší se v počtu a/nebo dle polohy, je součástí pouze některých modelů.



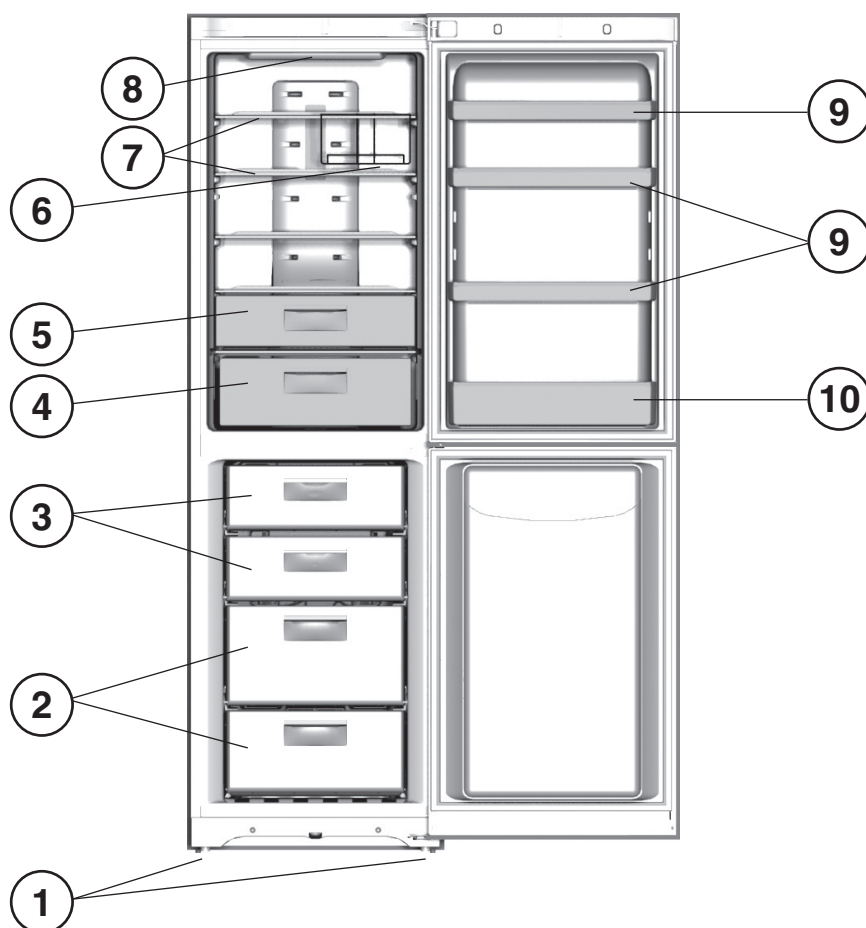
Popis zariadenia

Celkový pohľad

Pokyny na použitie platia pre rôzne modely, a preto je možné, že na obrázku budú zobrazené súčasti líšiace sa od zakúpeného zariadenia. Popis najzložitejších súčastí je uvedený na nasledujúcich stránkach.

- 1 Nastaviteľné **NOŽIČKY**
- 2 **KONZERVAČNÝ** priestor
- 3 **MRAZIACI** a **KONZERVAČNÝ** priestor
- 4 Zásuvka **OVOCIE** a **ZELEENINA** *
- 5 Priestor **FOOD CARE ZONE** na **mäso** a **ryby** *
- 6 **WINE RACK** *
- 7 **POLICA** *
- 8 **ŽIAROVKA** (viď Údržba).
- 9 Vyťahovateľný držiak **NA RÔZNE PREDMETY** *
- 10 **DRŽIAK NA FLAŠE**

* Líšia sa počtom a/alebo podľa polohy, tvorí súčasť len niektorých modelov.



IT**Reversibilità apertura porte**

Nel caso sia necessario cambiare il verso di apertura delle porte, rivolgersi al servizio di Assistenza Tecnica.

GB**Reversible doors**

If it is necessary to change the direction in which the doors open, please contact the Technical Assistance Centre.

FR**Réversibilité des portes**

Si une inversion du sens d'ouverture des portes s'avère nécessaire, faire appel à notre service d'assistance technique.

DE**Wechsel des Türanschlags**

Ilte ein Wechsel des Türanschlags erforderlich sein, dann wenden Sie sich bitte an die Kundendienststelle.

NL**Draairichting deuren verwisselbaar**

In het geval u de draairichting van de deuren wilt verwisselen dient u contact op te nemen met de Technische Dienst.

ES**Reversibilidad de la apertura de las puertas**

Cuando sea necesario cambiar el sentido de apertura de las puertas, llame al servicio de Asistencia Técnica.

PT**Reversibilidade da abertura das portas**

No caso em que se torne necessário inverter o sentido de abertura das portas, contacte o serviço de Assistência Técnica.

PL**Zmiana kierunku otwierania drzwi**

W przypadku konieczności zmiany kierunku otwarcia drzwi należy zgłosić się od Serwisu Technicznego.

RO**Reversibilitate deschidere uși**

Dacă doriți să schimbați sensul de deschidere a ușilor, adresați-vă centrului de Asistență tehnică.

CZ**Zaměnitelnost směru otevírání dvířek**

V případě, že je třeba změnit směr otevírání dvířek, se obraťte na servisní službu.

SK**Zmena smeru otvárania dverok**

Ak je potrebné zmeniť smer otvárania dverok, obráťte sa na stredisko servisnej služby.

Installazione

! È importante conservare questo libretto per poterlo consultare in ogni momento. In caso di vendita, di cessione o di trasloco, assicurarsi che resti insieme all'apparecchio per informare il nuovo proprietario sul funzionamento e sui relativi avvertimenti.
! Leggere attentamente le istruzioni: ci sono importanti informazioni sull'installazione, sull'uso e sulla sicurezza.

Posizionamento e collegamento

Posizionamento

1. Posizionare l'apparecchio in un ambiente ben aerato e non umido.
2. Non ostruire le griglie posteriori di ventilazione: compressore e condensatore emettono calore e richiedono una buona aerazione per funzionare bene e contenere i consumi elettrici.
3. Lasciare una distanza di almeno 10 cm tra la parte superiore dell'apparecchio ed eventuali mobili sovrastanti e di almeno 5 cm tra le fiancate e mobili/pareti laterali.
4. Lasciare l'apparecchio lontano da fonti di calore (la luce solare diretta, una cucina elettrica).
5. Per mantenere una ottimale distanza del prodotto dalla parete posteriore, montare i distanzieri presenti nel kit di installazione seguendo le istruzioni presenti sul foglio dedicato.

Livellamento

1. Installare l'apparecchio su un pavimento piano e rigido.
2. Se il pavimento non fosse perfettamente orizzontale, compensare svitando o avvitando i piedini anteriori.

Collegamento elettrico

Dopo il trasporto, posizionare l'apparecchio verticalmente e attendere almeno 3 ore prima di collegarlo all'impianto elettrico. Prima di inserire la spina nella presa della corrente, accertarsi che:

- la presa abbia la messa a terra e sia a norma di legge;
- la presa sia in grado di sopportare il carico massimo di potenza della macchina, indicato nella targhetta caratteristiche posta nel vano frigorifero in basso a sinistra (es 150 W);
- la tensione di alimentazione sia compresa nei valori indicati nella targhetta caratteristiche, posta in basso a sinistra (es 220-240 V);
- la presa sia compatibile con la spina dell'apparecchio. In caso contrario richiedere la sostituzione della spina a un tecnico autorizzato (vedi Assistenza); non usare prolunghie e multiple.

! Ad apparecchio installato, il cavo elettrico e la presa della corrente devono essere facilmente raggiungibili.

! Il cavo non deve subire piegature o compressioni.

! Il cavo deve essere controllato periodicamente e sostituito solo da tecnici autorizzati (vedi Assistenza).

! L'azienda declina ogni responsabilità qualora queste norme non vengano rispettate.

Avvio e utilizzo

Avviare l'apparecchio

! Dopo il trasporto, posizionare l'apparecchio verticalmente ed attendere circa 3 ore prima di collegarlo alla presa di corrente per favorire un buon funzionamento.

- Prima di mettere gli alimenti nel frigorifero pulite bene l'interno con acqua tiepida e bicarbonato.

* Variabili per numero e/o per posizione, presente solo in alcuni modelli.

- Tempo protezione motore.
L'apparecchio è provvisto di un controllo salvamotore che fa avviare il compressore solo dopo circa 8 minuti dall'accensione. Questo accade anche dopo ogni interruzione dell'alimentazione elettrica, volontaria o involontaria (black out).

Scomparto congelatore

Alla prima accensione del prodotto, dopo aver impostato la temperatura desiderata, si consiglia di attivare la funzione **SUPER FREEZE** per raffreddare il vano più velocemente. Solo all'uscita della funzione **SUPER FREEZE** è consigliabile introdurre i cibi all'interno dello scomparto.

Scomparto frigorifero

Alla prima accensione del prodotto, dopo aver impostato la temperatura desiderata, si consiglia di attivare la funzione **SUPER COOL** per raffreddare il vano più velocemente. Solo all'uscita della funzione **SUPER COOL** è consigliabile introdurre i cibi all'interno dello scomparto.

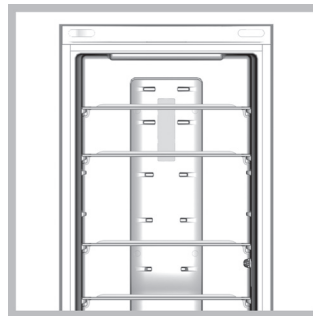
Come muoversi nel display

Impostazione delle temperature:

Se il prodotto è acceso, i display del frigorifero e del congelatore visualizzeranno le temperature impostate in quel momento. Per modificarle è sufficiente premere i tasti - e + relativi al vano in cui si vuol cambiare la temperatura. In particolare ogni pressione dei tasti incrementa o diminuisce la temperatura ed in maniera equivalente anche la quantità di freddo generato all'interno del vano. Le temperature del vano frigo selezionabili sono +8°, +7°, +6°, +5°, +4°, +3°, +2°, quelle del congelatore sono -18°, -19°, -20°, -21°, -22°, -23°, -24°, -25°, -26°. Se la funzione SUPERCOOL è attivata, non è possibile modificare la temperatura di frigorifero. Se è attivato il SUPER FREEZE funzioni, temperatura congelatore non può essere modificato.

Sistema di raffreddamento

No Frost



È riconoscibile dalla presenza di celle d'aerazione poste sulle pareti posteriori dei vani.

Il No Frost gestisce un flusso continuo di aria fredda che raccoglie l'umidità e impedisce la formazione di ghiaccio e brina: nel vano frigorifero mantiene il giusto livello di umidità e, grazie all'assenza di brina, preserva le qualità originarie degli alimenti; nel vano congelatore evita la formazione di ghiaccio rendendo superflue le operazioni di sbrinamento ed evitando che gli alimenti si attacchino tra loro.

Non mettere alimenti o contenitori a diretto contatto con la parete refrigerante posteriore, per non ostruire i fori di aerazione e facilitare la formazione di condensa. Chiudere le bottiglie e avvolgere gli alimenti.

Utilizzare al meglio il frigorifero

- Regolare la temperatura tramite il display.
- Premere il tasto SUPER COOL (raffreddamento rapido) per abbassare la temperatura in poco tempo, per esempio quando il vano viene riempito dopo una grossa spesa. La

funzione si disattiva automaticamente trascorso il tempo necessario.

- Inserire soltanto alimenti freddi o appena tiepidi, non caldi (vedi Precauzioni e consigli).
- Ricordarsi che gli alimenti cotti non si mantengono più a lungo di quelli crudi.
- Non inserire liquidi in recipienti scoperti: provocherebbero un aumento di umidità con conseguente formazione di condensa.

RIPIANI: pieni o a griglia.

Sono estraibili e regolabili in altezza grazie alle apposite guide, per l'inserimento di contenitori o alimenti di notevole dimensione. Per regolare l'altezza non è necessario estrarre completamente il ripiano.

Indicatore **TEMPERATURA***: per individuare la zona più fredda del frigorifero.

1. Controllare che sull'indicatore risulti ben evidente OK (vedi figura).



2. Se non compare la scritta OK significa che la temperatura è troppo elevata: regolare la manopola FUNZIONAMENTO FRIGORIFERO su una posizione più alta (più freddo) e attendere circa 10 h finché la temperatura si sia stabilizzata.
3. Controllare nuovamente l'indicatore: se necessario, procedere con una nuova regolazione. Se si sono introdotte grosse quantità di alimenti o si è aperta frequentemente la porta del frigorifero, è normale che l'indicatore non segni OK. Attendere almeno 10 h prima di regolare la manopola FUNZIONAMENTO FRIGORIFERO su una posizione più alta.

Food Care Zone *

Zona dedicata alla conservazione di alimenti freschi quali carne e pesce. Grazie alla bassa temperatura all'interno dello scomparto, la Food Care Zone consente di allungare i tempi di conservazione fino ad una settimana.

Dual led *

La nuova illuminazione a doppio led, grazie alla potente luce diffusa, permette una chiara visione di ogni alimento senza alcuna zona d'ombra. Nel caso sia necessario sostituire i led, rivolgersi al servizio di Assistenza Tecnica.



Utilizzare al meglio il congelatore

- Regolare la temperatura tramite il pannello di controllo.
- Non ricongelare alimenti che stanno per scongelare o scongelati; tali alimenti devono essere cotti per essere consumati (entro 24 ore).
- Gli alimenti freschi da congelare non devono essere posti a contatto con quelli già congelati; vanno sistemati nel vano superiore CONGELAMENTO e CONSERVAZIONE dove la temperatura scende sotto i -18°C e garantisce una buona velocità di congelamento.
- Per congelare i cibi nel modo più corretto e sicuro

occorre attivare la funzione SUPER FREEZE 24 ore prima dell'inserimento del cibo. Dopo aver introdotto il cibo è necessario attivare nuovamente la funzione SUPER FREEZE che si disattiverà automaticamente trascorse 24 ore.

- Non mettere nel congelatore bottiglie di vetro contenenti liquidi, tappate o chiuse ermeticamente, perché potrebbero rompersi.
- La quantità massima giornaliera di alimenti da congelare è indicata sulla targhetta caratteristiche, posta nel vano frigorifero in basso a sinistra (esempio: Kg/24h 4).
- Al fine di ottenere un spazio maggiore nel reparto freezer potete togliere i cassetti dalle loro sedi (tranne quello più in basso e l'eventuale cassetto COOL CARE ZONE a temperatura variabile), sistemando gli alimenti direttamente sulle piastre evaporanti.

! Se per lungo tempo permane la temperatura ambiente più fredda di 14°C, non si raggiungono completamente le temperature necessarie per una lunga conservazione nel reparto freezer e il periodo di conservazione risulterà pertanto ridotto.

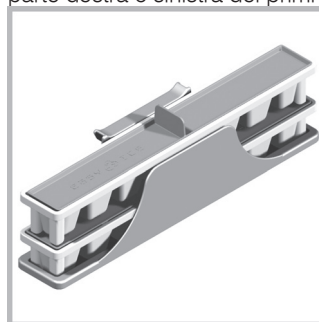
! Durante il congelamento evitare di aprire la porta.

! In caso di interruzione di corrente o di guasto, non aprire la porta del congelatore: in questo modo congelati e surgelati si conserveranno senza alterazioni per circa 9-14 ore.

Easy Ice *

La doppia bacinella è stata progettata per ottimizzare lo spazio nel cassetto freezer e rendere disponibile il ghiaccio in modo rapido e semplice. Le bacinelle possono essere impilate o riempite ed utilizzate separatamente.

Inoltre l'apposito aggancio rende l'Easy Ice una soluzione estremamente flessibile, in quanto è possibile posizionarla nella parte destra o sinistra dei primi cassetti.



Manutenzione e cura

Escludere la corrente elettrica

Durante i lavori di pulizia e manutenzione è necessario isolare l'apparecchio dalla rete di alimentazione:

1. Tenere premuto il tasto ON/OFF per spegnere l'apparecchio.
2. Staccare la spina dalla presa.

! Se non si segue questa procedura può scattare l'allarme: esso non è sintomo di anomalia. Per ripristinare il normale funzionamento è sufficiente tenere premuto il tasto ON/OFF per più di due secondi. Per isolare l'apparecchio procedere seguendo i punti 1 e 2.

Funzione I Care

Al fine di ottimizzare il consumo energetico mantenendo le performance di temperatura del prodotto, si può attivare la funzione I Care. Questa funzione permette il massimo risparmio energetico. In queste condizioni il display resta spento anche all'apertura porta. Tale funzione si attiva tenendo premuto contemporaneamente per almeno 6 secondi il tasto superfreezer e il tasto FRZ (+). Una volta attivata la funzione tutti i led

saranno accesi per 2sec come conferma della sua attivazione, e verrà visualizzato sul display l'impostazione di temperatura uguale a +5, -18. Dopo 5s dall'attivazione il display si spegne. Per effettuare variazioni di temperatura è sufficiente premere i tasti + e - fino al raggiungimento della temperatura desiderata. La funzione I Care può essere comunque disattivata, spegnendo il prodotto tramite pulsante di ON/OFF. Alla riaccensione successiva del prodotto la funzione I Care sarà disattiva. In ambienti umidi, con la funzione I Care attivata, potrebbe presentarsi lieve formazione di condensa sulle porte; disattivando la funzione, si ristabiliscono comunque le condizioni standard del prodotto.

Pulire l'apparecchio

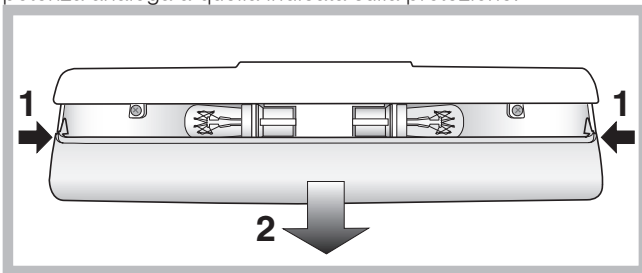
- Le parti esterne, le parti interne e le guarnizioni in gomma possono essere pulite con una spugnetta imbevuta di acqua tiepida e bicarbonato di sodio o sapone neutro. Non usare solventi, abrasivi, candeggina o ammoniaca.
- Gli accessori estraibili possono essere messi a bagno in acqua calda e sapone o detersivo per piatti. Sciacquarli e asciugarli con cura.
- Il retro dell'apparecchio tende a coprirsi di polvere, che può essere eliminata utilizzando con delicatezza, dopo aver spento l'apparecchio e staccato la presa di corrente, la bocchetta lunga dell'aspirapolvere, impostato su una potenza media.

Evitare muffe e cattivi odori

- L'apparecchio è fabbricato con materiali igienici che non trasmettono odori. Per mantenere questa caratteristica è necessario che i cibi vengano sempre protetti e chiusi bene. Ciò eviterà anche la formazione di macchie.
- Nel caso si voglia spegnere l'apparecchio per un lungo periodo, pulire l'interno e lasciare le porte aperte

Sostituire la lampadina *

Per sostituire la lampadina di illuminazione del vano frigorifero, staccare la spina dalla presa di corrente. Seguire le istruzioni riportate qui sotto. Accedere alla lampada togliendo la protezione come indicato in figura. Sostituirla con una di potenza analoga a quella indicata sulla protezione.



Precauzioni e consigli

! L'apparecchio è stato progettato e costruito in conformità alle norme internazionali di sicurezza. Queste avvertenze sono fornite per ragioni di sicurezza e devono essere lette attentamente.



Questa apparecchiatura è conforme alle seguenti Direttive Comunitarie:
 - 73/23/CEE del 19/02/73 (Bassa Tensione) e successive modificazioni;
 - 89/336/CEE del 03/05/89 (Compatibilità Elettromagnetica) e successive modificazioni.
 - 2002/96/CE.

Sicurezza generale

- L'apparecchio è stato concepito per un uso di tipo non professionale all'interno dell'abitazione.
- L'apparecchio deve essere usato per conservare e congelare cibi, solo da persone adulte e secondo le istruzioni riportate in questo libretto.
- L'apparecchio non va installato all'aperto, nemmeno se lo spazio è riparato, perché è molto pericoloso lasciarlo esposto a pioggia e temporali.
- Non toccare l'apparecchio a piedi nudi o con le mani o i piedi bagnati o umidi.
- Non toccare le parti interne raffreddanti: c'è pericolo di ustionarsi o ferirsi.
- Non staccare la spina dalla presa della corrente tirando il cavo, bensì afferrando la spina.
- È necessario staccare la spina dalla presa prima di effettuare operazioni di pulizia e manutenzione. Non è sufficiente premere per più di due secondi il tasto ON/OFF sul display per eliminare ogni contatto elettrico.
- In caso di guasto, in nessun caso accedere ai meccanismi interni per tentare una riparazione.
- Non utilizzare, all'interno degli scomparti conservatori di cibi congelati, utensili taglienti ed appuntiti o apparecchi elettrici se non sono del tipo raccomandato dal costruttore.
- Non mettere in bocca cubetti appena estratti dal congelatore.
- Questo apparecchio non è da intendersi adatto all'uso da parte di persone (incluso bambini) con ridotte capacità fisiche, sensoriali o mentali, o prive di esperienza e conoscenza, a meno che siano state supervisionate o istruite riguardo all'uso dell'apparecchio da una persona responsabile della loro sicurezza. I bambini dovrebbero essere supervisionati per assicurarsi che non giochino con l'apparecchio.
- Gli imballaggi non sono giocattoli per bambini.

Smaltimento

- Smaltimento del materiale di imballaggio: attenersi alle norme locali, così gli imballaggi potranno essere riutilizzati.
- La direttiva Europea 2012/19/EU sui rifiuti di apparecchiature elettriche ed elettroniche (RAEE), prevede che gli elettrodomestici non debbano essere smaltiti nel normale flusso dei rifiuti solidi urbani. Gli apparecchi dismessi devono essere raccolti separatamente per ottimizzare il tasso di recupero e riciclaggio dei materiali che li compongono ed impedire potenziali danni per la salute e l'ambiente. Il simbolo del cestino barrato è riportato su tutti i prodotti per ricordare gli obblighi di raccolta separata. Quando si acquista una nuova apparecchiatura equivalente si può consegnare il RAEE al negoziante, che è tenuto a ritirarlo gratuitamente; i RAEE di "piccolissime dimensioni" (nessun lato sopra i 25 cm) possono essere consegnati gratuitamente ai negozianti anche se non si acquista nulla (solo nei negozi con superficie di vendita superiore a 400 mq). Per ulteriori informazioni sulla corretta dismissione degli elettrodomestici i detentori potranno rivolgersi al servizio pubblico preposto o ai rivenditori

Risparmiare e rispettare l'ambiente

- Installare l'apparecchio in un ambiente fresco e ben aerato, proteggerlo dall'esposizione diretta ai raggi solari, non disporlo vicino a fonti di calore.
- Per introdurre o estrarre gli alimenti, aprire le porte dell'apparecchio il più brevemente possibile. Ogni apertura delle porte causa un notevole dispendio di energia.
- Non riempire con troppi alimenti l'apparecchio: per una buona conservazione, il freddo deve poter circolare liberamente. Se si impedisce la circolazione, il compressore lavorerà continuamente.

* Variabili per numero e/o per posizione, presente solo in alcuni modelli.

- Non introdurre alimenti caldi: alzerebbero la temperatura interna costringendo il compressore a un grosso lavoro, con grande spreco di energia elettrica.
- Sbrinare l'apparecchio qualora si formasse del ghiaccio (*vedi Manutenzione*); uno spesso strato di ghiaccio rende più difficile la cessione di freddo agli alimenti e fa aumentare il consumo di energia.

Anomalie e rimedi

Può accadere che l'apparecchio non funzioni. Prima di telefonare all'Assistenza (*vedi Assistenza*), controllare che non si tratti di un problema facilmente risolvibile aiutandosi con il seguente elenco.

Il display È spento.

- La spina non è inserita nella presa della corrente o non abbastanza da fare contatto, oppure in casa non c'è corrente.
- La funzione-Care è attiva.

Il motore non parte.

- L'apparecchio è dotato di un controllo salvamotore (*vedi Avvio e utilizzo*).

Il display È debolmente acceso.

- Staccare la spina e reinserirla nella presa dopo averla girata su se stessa.

Suona l'allarme, sul display lampeggia l'allarme PORTA APERTA (al posto della temperatura FRIGO viene visualizzato iDr1).

- La porta del frigorifero è rimasta aperta per più di due minuti.
Il segnale acustico cessa alla chiusura della porta o spegnendo e riavviando il prodotto.

Suona l'allarme, lampeggia sul display l'allarme TEMPERATURA (al posto della temperatura FREEZER viene visualizzato iA1i).

- L'apparecchio segnala un riscaldamento eccessivo del congelatore.
Il congelatore si manterrà a una temperatura intorno a 0°C per non far ricongelare gli alimenti, permettendo di consumarli entro 24 ore o di ricongelarli previa cottura.
Per spegnere il segnale acustico aprire e chiudere la porta oppure premere una volta i tasti + e - della regolazione temperatura del congelatore. Premere una seconda volta tali tasti per visualizzare sul display del congelatore il valore impostato, spegnere il LED ALLARME TEMPERATURA e ripristinare il normale funzionamento.

Suona l'allarme, sul display lampeggia l'allarme temperatura (al posto della temperatura FREEZER viene visualizzato iA2i).

- L'apparecchio segnala un riscaldamento pericoloso del congelatore: gli alimenti non devono essere consumati. Il congelatore si manterrà a una temperatura intorno a -18°C.
Per spegnere il segnale acustico aprire e chiudere la porta oppure premere una volta i tasti + e - della regolazione temperatura del congelatore. Premere una seconda volta per visualizzare sul display del congelatore il valore impostato, spegnere il LED ALLARME TEMPERATURA e ripristinare il normale funzionamento.

Il frigorifero e il congelatore raffreddano poco.

- Le porte non chiudono bene o le guarnizioni sono rovinate.
- Le porte vengono aperte molto spesso.
- Si è impostata una temperatura troppo calda (*vedi Avvio e utilizzo*).

- Il frigorifero o il congelatore sono stati riempiti eccessivamente.

Nel frigorifero gli alimenti si gelano.

- Si è impostata una temperatura troppo fredda (*vedi Avvio e utilizzo*).

Il motore funziona di continuo.

- La funzione che super FREEZE è stata abilitata
- La porta non è ben chiusa o viene aperta di continuo.
- La temperatura dell'ambiente esterno è molto alta.

L'apparecchio emette molto rumore.

- L'apparecchio non è stato installato ben in piano (*vedi Installazione*).
- L'apparecchio è stato installato tra mobili o oggetti che vibrano ed emettono rumori.
- Il gas refrigerante interno produce un leggero rumore anche quando il compressore è fermo: non è un difetto, è normale.

Termine anticipato delle funzioni.

- Disturbi elettrici sulla rete o brevi interruzioni della tensione di alimentazione.

Installation

! Before placing your new appliance into operation please read these operating instructions carefully. They contain important information for safe use, for installation and for care of the appliance.

! Please keep these operating instructions for future reference. Pass them on to possible new owners of the appliance.

Positioning and connection

Positioning

1. Place the appliance in a well-ventilated humidity-free room.
2. Do not obstruct the rear fan grills. The compressor and condenser give off heat and require good ventilation to operate correctly and save energy.
3. Leave a space of at least 10 cm between the top part of the appliance and any furniture above it, and at least 5 cm between the sides and any furniture/side walls.
4. Ensure the appliance is away from any sources of heat (direct sunlight, electric stove, etc.).
5. In order to maintain the correct distance between the appliance and the wall behind it, fit the spacers supplied in the installation kit, following the instructions provided.

Levelling

1. Install the appliance on a level and rigid floor.
2. If the floor is not perfectly horizontal, adjust the refrigerator by tightening or loosening the front feet.

Electrical connections

After the appliance has been transported, carefully place it vertically and wait at least 3 hours before connecting it to the electricity mains. Before inserting the plug into the electrical socket ensure the following:

- The appliance is earthed and the plug is compliant with the law.
- The socket can withstand the maximum power of the appliance, which is indicated on the data plate located on the bottom left side of the fridge (e.g. 150 W).
- The voltage must be in the range between the values indicated on the data plate located on the bottom left side (e.g. 220-240V).
- The socket is compatible with the plug of the appliance. If the socket is incompatible with the plug, ask an authorised technician to replace it (*see Assistance*). Do not use extension cords or multiple sockets.

! Once the appliance has been installed, the power supply cable and the electrical socket must be easily accessible.

! The cable must not be bent or compressed.

! The cable must be checked regularly and replaced by authorised technicians only (see Assistance).

! The manufacturer declines any liability should these safety measures not be observed.

Start-up and use

Starting the appliance

! After transportation of the appliance, carefully place it in an upright position and wait at least 3 hours before connecting it to the electricity mains, to make sure it operates as it should.

- Clean the inside of the refrigerator well using warm water and bicarbonate of soda before placing food inside it.
- The appliance comes with a motor protection control system which makes the compressor start approximately 8 minutes after being switched on. The compressor also starts each time the power supply is cut off whether voluntarily or involuntarily (blackout).

Freezer Compartment

When the product is switched on the freezer compartment is set to its default value of -18°C. We recommend that the SUPER FREEZE function is set in order to accelerate the cooling process of the compartment; when the inside of the compartment has reached its optimal temperature the function will be deactivated and the food may be placed inside.

Refrigerator Compartment

When the appliance is switched on the refrigerator compartment is set to its default value of +5°C. We recommend that the SUPER COOL function is set in order to accelerate the cooling process of the compartment. After a few hours it will be cool enough for food to be placed inside.

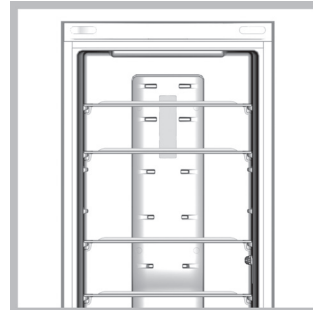
Navigating the display

Setting the temperatures:

If the product is switched on, the refrigerator and freezer compartment displays will indicate the temperature values set at that moment. To change them, simply press the - and + buttons corresponding to the compartment for which you wish to change the set temperature. More specifically, each time the buttons are pressed, the temperature increases or decreases and the level of cold generated inside the compartment is adjusted accordingly. The temperature values that may be selected for the refrigerator compartment are +8°, +7°, +6°, +5°, +4°, +3° and +2°, while the values that may be set for the freezer are -18°C, -19°C, -20°C, -21°, -22°, -23° -24°, -25° and -26°. If SUPER COOL function is activated, Fridge temperature cannot be modified. If SUPER FREEZE functions is activated, Freezer temperature cannot be modified.

Chiller system

No Frost



The No Frost system circulates cold air continuously to collect humidity and prevent ice and frost formation. The system maintains an optimal humidity level in the compartment, preserving the original quality of the food, preventing the food from sticking together and making defrosting a thing of the past. Do not block the aeration cells by placing food or containers in direct contact with the refrigerating back panel. Close bottles and wrap food tightly.

Using the refrigerator to its full potential

- Adjust the temperature using the display.
- Activate the SUPER COOL function to lower the temperature quickly, for example, when you place a large number of new food items inside a fridge and the internal temperature rises slightly. This function quickly cools the groceries by temporarily reducing the temperature until it reaches the ideal level.
- Place only cold or lukewarm foods in the compartment, never hot foods (see Precautions and tips).
- Remember that cooked foods do not last longer than raw foods.
- Do not store liquids in open containers: they will increase the level of humidity in the refrigerator and cause condensation to form.

SHELVES: with or without grill.

Due to the special guides the shelves are removable and the height is adjustable, allowing easy storage of large containers and food. Height can be adjusted without complete removal of the shelf.

TEMPERATURE Indicator light*: to identify the coldest area in the refrigerator.

1. Check that OK appears clearly on the indicator light (see diagram).



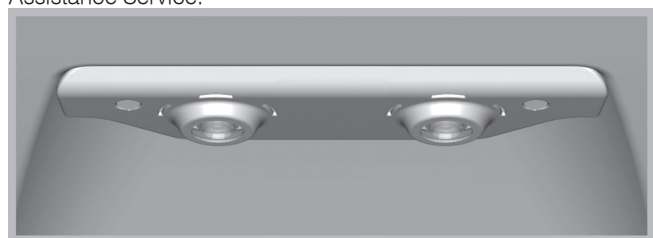
2. If the word "OK" does not appear it means that the temperature is too high: adjust the REFRIGERATOR OPERATION knob to a higher position (colder) and wait approximately 10 hours until the temperature has been stabilised.
3. Check the indicator light again: if necessary, readjust it following the initial process. If large quantities of food have been added or if the refrigerator door has been opened frequently, it is normal for the indicator not to show OK. Wait at least 10 hours before adjusting the REFRIGERATOR OPERATION knob to a higher setting.

Food Care Zone *

Area dedicated to the storage of fresh food, such as meat and fish. Thanks to the low temperature inside the compartment, the Food Care Zone extends the period of time for which the food can be stored, keeping it fresh for up to a week.

Dual led *

Thanks to the powerful light it emits, the new dual LED lighting system offers a clear view of all foods, with no shadowy areas. If the LEDs need to be replaced, please contact the Technical Assistance Service.



Using the freezer to its full potential

- Adjust the temperature using the display.
- Do not re-freeze food that is defrosting or that has already been defrosted. These foods must be cooked and eaten (within 24 hours).
- Fresh food that needs to be frozen must not come into contact with food that has already been defrosted. Fresh food must be stored in the top FREEZER and STORAGE compartment where the temperature drops below -18°C and guarantees rapid freezing.
- To freeze fresh food in the best and safest way possible, activate the SUPER FREEZE function 24 hours before placing the food in the freezer. After placing the food inside, activate the SUPER FREEZE function again; it will be deactivated automatically after 24 hours;
- Do not place glass bottles which contain liquids, and which are corked or hermetically sealed in the freezer because they could break.

* Varies by number and/or position, available only on certain models.

- The maximum quantity of food that may be frozen daily is indicated on the plate containing the technical properties located on the bottom left side of the refrigerator compartment (for example: Kg/24h: 4).

- In order to obtain a greater amount of space in the freezer compartment, you may remove the bins (except the lowest bin and the special COOL CARE ZONE bin, which has an adjustable temperature) and place the food directly onto the evaporator plates.

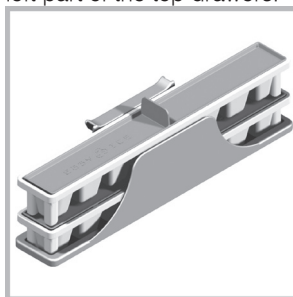
! If the room temperature drops below 14°C for an extended period of time, the ideal temperature will not be reached in the freezer compartment and food preservation will be reduced.

! Do not open the door during freezing.

! If there is a power cut or malfunction, do not open the freezer door. This will help maintain the temperature inside the freezer, ensuring that foods are conserved for at least 9 -14 hours.

Easy Ice *

The double tub was designed to optimise space in the freezer compartment and to ensure that ice is always readily available. The trays can be stacked or filled and used separately. Furthermore, the special fastening system makes Easy Ice an extremely flexible solution, as it can be positioned in the right or left part of the top drawers.



Maintenance and care

Switching the appliance off

During cleaning and maintenance it is necessary to disconnect the appliance from the electricity supply:

1. Press the ON/OFF button to switch off the appliance.
2. Pull the plug out of the socket.

! If this procedure is not followed, the alarm may sound. This alarm does not indicate a malfunction. To restore normal operation, hold the ON/OFF button down for more than two seconds. To disconnect the appliance, follow points 1 and 2 above.

I Care function

The I Care function can be activated to optimise energy consumption while maintaining the cooling performance of the product. This function maximises the amount of energy saved. Under these conditions, the display remains off even when the door is opened. The function is activated by pressing and holding the super freezer and FRZ (+) buttons simultaneously for at least 6 seconds. Once the function has been activated, all LEDs will light up for 2 seconds to confirm activation, and the temperature setting of +5, -18 will appear on the display. The display switches off after 5 seconds. To change the temperature, simply press the + and - buttons until you have reached the desired temperature. However, the I Care function can also be disabled by switching the product off using the ON/OFF button. When it is switched back on, the I Care will be disabled. In humid environments, when the I Care function is enabled, slight condensation may form on the appliance door; normal operating conditions are restored when the function is disabled.

Cleaning the appliance

- The external and internal parts, as well as the rubber seals may be cleaned using a sponge that has been soaked in lukewarm water and bicarbonate of soda or neutral soap. Do not use solvents, abrasive products, bleach or ammonia.
- The removable accessories may be soaked in warm water and soap or dishwashing liquid. Rinse and dry them carefully.
- The back of the appliance may collect dust which can be removed by delicately using the hose of a vacuum cleaner set on medium power. The appliance must be switched off and the plug must be pulled out before cleaning the appliance.

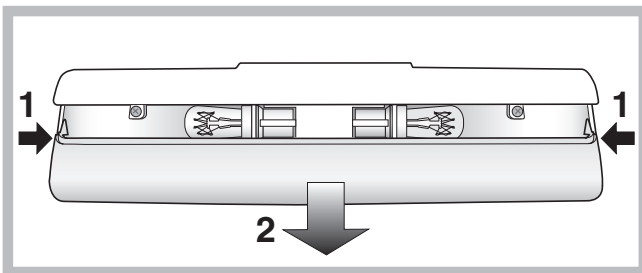
Avoiding mould and unpleasant odours

- The appliance is manufactured with hygienic materials which are odour free. In order to maintain an odour free refrigerator and to prevent the formation of stains, food must always be covered or sealed properly.
- If you want to switch the appliance off for an extended period of time, clean the inside and leave the doors open.

Replacing the light bulb *

To replace the light bulb in the refrigerator compartment, pull out the plug from the electrical socket. Follow the instructions below.

Access the light bulb by removing the cover as indicated in the diagram. Replace it with a similar light bulb within the power range indicated on the cover.



Precautions and tips

! The appliance was designed and manufactured in compliance with international safety standards. The following warnings are provided for safety reasons and must be read carefully.



This appliance complies with the following Community Directives:

- 73/23/EEC of 19/02/73 (Low Voltage) and subsequent amendments;
- 89/336/EEC of 03.05.89 (Electromagnetic Compatibility) and subsequent amendments;
- 2002/96/CE.

General safety

- The appliance was designed for domestic use inside the home and is not intended for commercial or industrial use.
- The appliance must be used to store and freeze food products by adults only and according to the instructions in this manual.
- The appliance must not be installed outdoors, even in covered areas. It is extremely dangerous to leave the appliance exposed to rain and storms.
- Do not touch the appliance with bare feet or with wet or moist hands and feet.

- Do not touch the internal cooling elements: this could cause skin abrasions or frost/freezer burns.
- When unplugging the appliance always pull the plug from the mains socket, do not pull on the cable.
- Before cleaning and maintenance, always switch off the appliance and disconnect it from the electrical supply. It is not sufficient to set the temperature adjustment knobs on ON/OFF (appliance off) to eliminate all electrical contact.
- In the case of a malfunction, under no circumstances should you attempt to repair the appliance yourself. Repairs carried out by inexperienced persons may cause injury or further malfunctioning of the appliance.
- Do not use any sharp or pointed utensils or electrical equipment - other than the type recommended by the manufacturer - inside the frozen food storage compartments.
- Do not put ice cubes taken directly from the freezer into your mouth.
- This appliance is not intended for use by persons (including children) with reduced physical, sensory or lack of experience and knowledge unless they have been given supervision or instruction concerning use of the appliance by a person responsible for their safety. Children should be supervised to ensure that they do not play with the appliance.
- Keep packaging material out of the reach of children! It can become a choking or suffocation hazard.

Disposal

- Observe local environmental standards when disposing packaging material for recycling purposes.
- The European Directive 2012/19/EU on Waste Electrical and Electronic Equipment (WEEE), requires that old household electrical appliances must not be disposed of in the normal unsorted municipal waste stream. Old appliances must be collected separately in order to optimise the recovery and recycling of the materials they contain and reduce the impact on human health and the environment. The crossed out "wheeled bin" symbol on the product reminds you of your obligation, that when you dispose of the appliance it must be separately collected. Consumers should contact their local authority or retailer for information concerning the correct disposal of their old appliance.

Respecting and conserving the environment

- Install the appliance in a fresh and well-ventilated room. Ensure that it is protected from direct sunlight and do not place it near heat sources.
- Try to avoid keeping the door open for long periods or opening the door too frequently in order to conserve energy.
- Do not fill the appliance with too much food: cold air must circulate freely for food to be preserved properly. If circulation is impeded, the compressor will work continuously.
- Do not place hot food directly into the refrigerator. The internal temperature will increase and force the compressor to work harder and will consume more energy.
- Defrost the appliance if ice forms (*see Maintenance*). A thick layer of ice makes cold transference to food products more difficult and results in increased energy consumption.

* Varies by number and/or position, available only on certain models.

Troubleshooting

If the appliance does not work, before calling for Assistance (see Assistance), check for a solution from the following list.

The display is completely switched off.

- The plug has not been inserted into the electrical socket, or not far enough to make contact, or there is no power in the house.
- The I-Care function is active.

The motor does not start.

- The appliance comes with a motor protection control (see *Start-up and use*).

The display is on but it is dim.

- Pull out and reverse the plug before putting it back in the socket.

The alarm sounds and DOOR OPEN ALARM flashes on the display (idr1 is displayed instead of the REFRIGERATOR temperature).

- The refrigerator door has been open for more than two minutes.
The sound alert stops when the door is closed or when the appliance is switched off and on again.

The alarm sounds and TEMPERATURE ALARM flashes on the display (iA1i is displayed instead of the FREEZER temperature).

- The temperature inside the freezer is too high. The freezer will maintain a temperature of around 0°C so that the food will not refreeze, allowing you to eat it within 24 hours or to refreeze it after it has been cooked.
To switch off the buzzer, open and close the appliance door or press the + and – freezer temperature adjustment buttons once. Press these buttons a second time to display the set value on the freezer display, switch off the TEMPERATURE ALARM LED and restore normal operation.

The alarm sounds and temperature alarm flashes on the display (iA2i is displayed instead of the FREEZER temperature).

- The temperature of the freezer is dangerously high: the food inside must not be eaten. The freezer will maintain a temperature of approximately -18°C.
To switch off the buzzer, open and close the appliance door or press the + and – freezer temperature adjustment buttons once. Press these buttons a second time to display the set value on the freezer display, switch off the TEMPERATURE ALARM LED and restore normal operation.

The refrigerator and the freezer do not cool well.

- The doors do not close properly or the seals are damaged.
- The doors are opened too frequently.
- The temperature that has been set is too high (see *Start-up and use*).
- The refrigerator or the freezer have been over-filled.

The food inside the refrigerator is beginning to freeze.

- The temperature that has been set is too low (see *Start-up and use*).

The motor runs continuously.

- The function SUPER FREEZE has been enabled
- The door is not closed properly or is continuously opened.
- The outside ambient temperature is very high.

The appliance makes a lot of noise.

- The appliance has not been installed on a level surface (see *Installation*).
- The appliance has been installed between cabinets that vibrate and make noise.
- The internal refrigerant makes a slight noise even when the compressor is off. This is not a defect, it is normal.

Early ending of functions

- Electrical disturbance on the network or brief interruptions of the power supply.

Installation

! Conservez ce mode d'emploi pour pouvoir le consulter à tout moment. En cas de vente, de cession ou de déménagement, veillez à ce qu'il suive l'appareil pour informer le nouveau propriétaire sur son fonctionnement et lui fournir les conseils correspondants.

! Lisez attentivement les instructions : elles contiennent des conseils importants sur l'installation, l'utilisation et la sécurité de votre appareil.

Mise en place et raccordement

Mise en place

1. Placez l'appareil dans une pièce bien aérée et non humide.
2. Ne bouchiez pas les grilles d'aération arrière : le compresseur et le condensateur produisent de la chaleur et exigent une bonne aération pour bien fonctionner et réduire la consommation d'électricité.
3. Prévoir au moins 10 cm entre le haut de l'appareil et les meubles installés au-dessus et au moins 5 cm entre les côtés et les meubles/parois latérales.
4. Installez l'appareil loin de sources de chaleur (rayons directs du soleil, cuisinière électrique).
5. Pour maintenir une distance optimale entre le produit et la paroi arrière, montez les cales d'espacement comprises dans le kit d'installation et suivez les instructions de la notice spécialement prévue.

Mise à niveau

1. Installez l'appareil sur un sol plat et rigide.
2. Si le sol n'est pas parfaitement horizontal, vissez ou dévissez les petits pieds avant pour bien niveler l'appareil.

Raccordement Électrique

Après le transport, placez l'appareil à la verticale et attendez au moins 3 heures avant de le raccorder à l'installation électrique. Avant de brancher la fiche dans la prise de courant, assurez-vous que :

- la prise est bien munie d'une terre conforme à la loi;
- la prise est bien apte à supporter la puissance maximale de l'appareil, indiquée sur la plaquette signalétique placée à l'intérieur du compartiment réfrigérateur en bas à gauche (ex. 150 W);
- la tension d'alimentation est bien comprise entre les valeurs indiquées sur la plaquette signalétique, placée en bas à gauche (ex. 220-240 V);
- la prise est bien compatible avec la fiche de l'appareil. En cas d'incompatibilité, faites remplacer la fiche par un technicien agréé (voir Assistance); n'utilisez ni rallonges ni prises multiples.

! Après installation de l'appareil, le câble électrique et la prise de courant doivent être facilement accessibles.

! Le câble ne doit être ni plié ni excessivement écrasé.

! Il doit être contrôlé périodiquement et ne peut être remplacé que par un technicien agréé (voir Assistance).

! Nous déclinons toute responsabilité en cas de non respect des normes énumérées ci-dessus.

Mise en marche et utilisation

Mise en service du combiné

! Après son transport, placez l'appareil à la verticale et attendez 3 heures environ avant de le brancher à une prise de courant, son fonctionnement n'en sera que meilleur.

- Nettoyez bien l'intérieur du réfrigérateur avec de l'eau tiède et du bicarbonate avant d'y ranger vos aliments.
- Cet appareil est équipé d'un système protège-moteur qui ne fait démarrer le compresseur que 8 minutes après son branchement. C'est ce qui se passera aussi après toute coupure de courant, volontaire ou involontaire (panne d'électricité).

Compartiment congélateur

Lors de la première mise en service de l'appareil et après avoir sélectionné la température désirée, il est conseillé d'activer la fonction **SUPER FREEZE** pour refroidir le compartiment plus rapidement. Il est conseillé d'attendre l'arrêt de la fonction **SUPER FREEZE** avant de ranger les aliments dans le compartiment.

Compartiment réfrigérateur

Lors de la première mise en service de l'appareil et après avoir sélectionné la température désirée, il est conseillé d'activer la fonction **SUPER COOL** pour refroidir le compartiment plus rapidement. Il est conseillé d'attendre l'arrêt de la fonction **SUPER COOL** avant de ranger les aliments dans le compartiment.

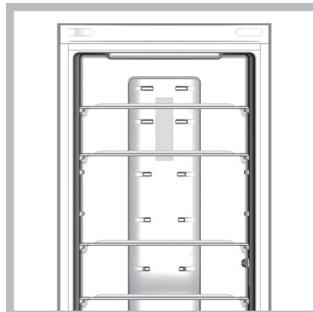
Comment se déplacer sur l'afficheur

Sélection des températures:

Si l'appareil est en service, les afficheurs du compartiment réfrigérateur et du compartiment congélateur visualiseront les températures sélectionnées à ce moment-là. Pour les modifier, appuyer sur les touches - et + correspondant au compartiment à l'intérieur duquel la température doit être modifiée. Chaque pression sur les touches fait augmenter ou diminuer la température et, de façon équivalente, la quantité de froid généré à l'intérieur du compartiment. Les températures du compartiment réfrigérateur sélectionnables sont: +8°, +7°, +6°, +5°, +4°, +3°, +2°. Celles du congélateur sont: -18°, -19°, -20°, -21°, -22°, -23°, -24°, -25°, -26°. Si la fonction SUPER COOL est activée, la température du réfrigérateur ne peut pas être modifiée. Si la fonction SUPER FREEZE est activée, la température du congélateur ne peut pas être modifiée.

Système de refroidissement

No Frost



Le No Frost gère un flux continu d'air froid qui absorbe l'humidité et empêche la formation de glace et de givre: il maintient un niveau d'humidité adéquat à l'intérieur du compartiment réfrigérateur et, grâce à l'absence de givre, il préserve les qualités originaires des aliments; dans le compartiment congélateur il évite la formation de glace, il n'y a par conséquent plus besoin de dégivrer et les aliments ne collent plus entre eux. Ne placez pas d'aliments ou de récipients contre la paroi refroidissante arrière pour ne pas boucher les trous d'aération et éviter une formation rapide d'eau condensée. Fermez bien les bouteilles et emballez les aliments.

Pour profiter à plein de votre réfrigérateur

- Réglez la température à l'aide de l'afficheur.
- Appuyez sur la touche SUPER COOL (refroidissement rapide) pour faire baisser la température rapidement, par exemple quand vous remplissez le compartiment après avoir fait de grosses provisions. Cette fonction se désactive automatiquement une fois le temps écoulé.
- N'introduisez que des aliments froids ou à peine tièdes, jamais chauds (voir Précautions et conseils).

- Les aliments cuits contrairement à ce que l'on croit ne se conservent pas plus longtemps que les aliments crus.
- N'introduisez pas de récipients non fermés contenant des liquides : ces derniers entraîneraient une augmentation de l'humidité et la formation d'eau condensée.

CLAYETTES: pleines ou grillagées.

Elles sont amovibles et réglables en hauteur grâce à des glissières spéciales, pour le rangement de récipients ou d'aliments de grande dimension. Pour régler la hauteur, pas besoin de sortir la clayette complètement.

Indicateur de **TEMPERATURE***: pour repérer la zone la plus froide à l'intérieur du réfrigérateur.

1. Contrôler que l'indicateur affiche bien OK (voir figure).



2. Si le message OK n'est pas affiché, c'est que la température est trop élevée : régler le bouton FONCTIONNEMENT REFRIGERATEUR sur un numéro plus élevé (plus froid) et attendre environ 10 h jusqu'à ce que la température se stabilise.
3. Contrôler l'indicateur une nouvelle fois : si nécessaire, procéder à un nouveau réglage. Si de grosses quantités d'aliments ont été stockées ou si la porte du réfrigérateur est ouverte très souvent, il est normal que l'indicateur n'indique pas OK. Attendre au moins 10 h avant de régler le bouton FONCTIONNEMENT REFRIGERATEUR sur un chiffre plus élevé.

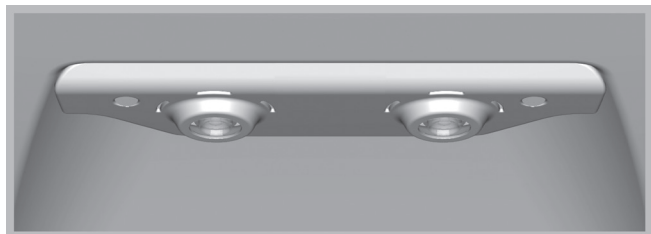
Food Care Zone *

Emplacement réservé à la conservation des aliments frais, tels que la viande et le poisson. Grâce à la basse température à l'intérieur de ce compartiment, Food Care Zone permet de prolonger la durée de conservation jusqu'à une semaine.

Dual led *

Le nouvel éclairage à double LED, grâce à la puissante lumière diffuse, permet une vision claire de tous les aliments, sans aucune zone d'ombre.

En cas de remplacement des LED, veuillez vous adresser au service d'assistance technique



Pour profiter à plein de votre congélateur

- Réglez la température à l'aide de l'afficheur.
- Ne recongelez pas des aliments décongelés ou en cours de décongélation; il faut les faire cuire et les consommer (dans les 24 heures).
- Les aliments frais à congeler ne doivent pas être placés au contact d'aliments déjà congelés; il faut les stocker dans le compartiment supérieur CONGELATION et CONSERVATION où la température qui descend au-dessous de -18°C garantit une vitesse de congélation adéquate.

* Leur nombre et/ou leur emplacement peut varier, n'existe que sur certains modèles.

- Pour congeler les aliments correctement et en toute sécurité, il faut activer la fonction SUPER FREEZE 24 heures avant d'introduire les aliments. Après avoir introduit les aliments, il faudra activer à nouveau la fonction SUPER FREEZE qui se déclenchera automatiquement après les 24 heures;
- Ne stockez pas dans votre congélateur des bouteilles en verre contenant des liquides, bouchées ou fermées hermétiquement, elles pourraient se briser.
- La quantité journalière maximale d'aliments pouvant être congelée est indiquée sur l'étiquette des caractéristiques, placée dans le compartiment réfrigérateur en bas à gauche (exemple : 4 Kg/24h).
- Pour gagner de la place à l'intérieur du compartiment congélation, vous pouvez enlever les tiroirs (sauf le tiroir du bas et celui de la COOL CARE ZONE à température variable si votre appareil en est équipé) et stocker vos aliments directement sur les plaques évaporantes.

! Si la température ambiante se maintient longtemps au-dessous de 14°C , le compartiment freezer n'arrive pas à atteindre les températures indispensables à une longue conservation et la période de conservation sera par conséquent réduite.

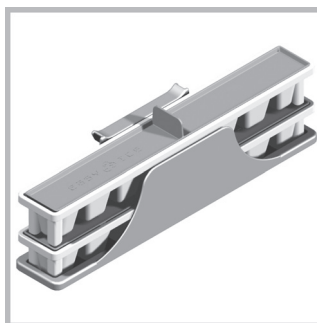
! Evitez d'ouvrir la porte pendant la phase de congélation.

! En cas de coupure de courant ou de panne, n'ouvrez pas la porte du congélateur : les produits surgelés et congelés se conserveront ainsi sans problème pendant 9 - 14 heures environ.

Easy Ice *

Le double bac a été conçu dans le but d'optimiser l'espace dans le tiroir congélateur et de rendre disponibles les glaçons de manière rapide et simple. Les bacs peuvent être empilés ou remplis et utilisés séparément.

De plus, le système d'accrochage spécialement prévu transforme Easy Ice en une solution extrêmement flexible, permettant de l'installer sur le côté droit ou gauche des premiers tiroirs.



Entretien et soin

Mise hors tension

Pendant les opérations de nettoyage et d'entretien, débranchez l'appareil du réseau d'alimentation:

1. Appuyer sur la touche ON/OFF pour éteindre l'appareil.
2. débranchez la fiche de la prise de courant.

! Si cette procédure n'est pas respectée, l'alarme peut se déclencher : ceci ne dénote pas une anomalie. Pour rétablir le fonctionnement normal, il suffit de garder la touche ON/OFF enfoncée pendant plus de deux secondes. Pour isoler l'appareil, procédez comme indiqué aux points 1 et 2.

Nettoyage de l'appareil

- Nettoyez l'extérieur, l'intérieur et les joints en caoutchouc à l'aide d'une éponge imbibée d'eau tiède additionnée de bicarbonate de soude ou de savon neutre. N'utilisez pas de solvants, de produits abrasifs, d'eau de Javel ou d'ammoniaque.
- mettez tremper les accessoires amovibles dans de l'eau chaude additionnée de savon ou de liquide vaisselle. Rincez-les et essuyez-les soigneusement.
- Le dos de l'appareil a tendance à s'empoussiérer, pour éliminer la poussière avec délicatesse, après avoir éteint l'appareil et débranché la fiche, servez-vous d'un aspirateur montant un accessoire adéquat et réglé sur une puissance intermédiaire.

Contre la formation de moisissures et de mauvaises odeurs

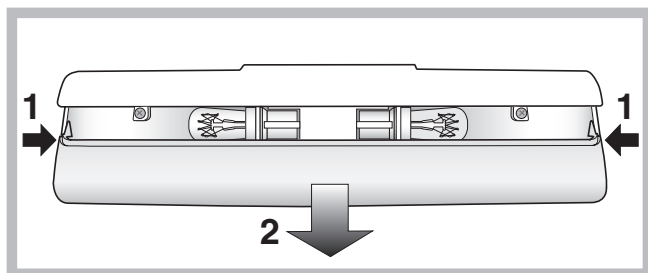
- Cet appareil est fabriqué dans des matériaux hygiéniques qui ne transmettent pas d'odeur. Pour sauvegarder cette caractéristique, veillez à bien emballer et couvrir vos aliments. Vous éviterez par la même occasion la formation de taches.
- Si vous devez laisser votre appareil éteint pendant une période de temps prolongée, nettoyez-le bien l'intérieur et laissez les portes ouvertes.

Fonction I Care

L'activation de la fonction I Care permet d'optimiser la consommation d'énergie tout en maintenant les performances de température de l'appareil. Cette fonction permet un maximum d'économie d'énergie. Dans ces conditions l'afficheur reste éteint même en cas d'ouverture de la porte. Pour activer cette fonction, appuyer en même temps et pendant au moins 6 secondes sur les touches superfreezer et FRZ (+). Une fois la fonction activée, tous les voyants s'allument pendant 2 secondes pour confirmer l'activation et l'afficheur indique une température sélectionnée égale à +5, -18. Au bout de 5 secondes après l'activation l'afficheur s'éteint. Pour effectuer des variations de température il suffit d'appuyer sur les touches + et - jusqu'à obtenir la température souhaitée. Pour désactiver la fonction I Care, il suffit d'éteindre l'appareil à l'aide de la touche ON/OFF. A la remise en marche suivante la fonction I Care sera désactivée. Dans des endroits humides, l'activation de la fonction I Care pourrait entraîner la formation de condensation sur les portes. La désactivation de cette fonction rétablit toutefois les conditions standard du produit.

Remplacement de l'ampoule d'éclairage *

Pour remplacer l'ampoule d'éclairage du compartiment réfrigérateur, débranchez la fiche de la prise de courant. Suivez les indications fournies ci-dessous. Pour pouvoir remplacer l'ampoule, démontez le couvercle de protection comme illustré (voir figure). Remplacez-la par une ampoule semblable dont la puissance doit correspondre à celle indiquée sur le couvercle de protection.



* Leur nombre et/ou leur emplacement peut varier, n'existe que sur certains modèles.

Précautions et conseils

! L'appareil a été conçu et fabriqué conformément aux normes internationales de sécurité. Ces conseils sont fournis pour des raisons de sécurité et doivent être lus attentivement.



Cet appareil est conforme aux Directives Communautaires suivantes:
 - 73/23/CEE du 19/02/73 (Basse Tension) et modifications suivantes;
 - 89/336/CEE du 03/05/89 (Compatibilité Electromagnétique) et modifications suivantes;
 - 2002/96/CE.

Sécurité générale

- Cet appareil a été conçu pour un usage familial, de type non professionnel.
- Cet appareil qui sert à conserver et à congeler des aliments ne doit être utilisé que par des adultes conformément aux instructions du mode d'emploi.
- Cet appareil ne doit pas être installé en extérieur, même dans un endroit à l'abri, il est en effet très dangereux de le laisser exposé à la pluie et aux orages.
- Ne touchez pas à l'appareil pieds nus ou si vos mains ou pieds sont mouillés ou humides.
- Ne touchez pas aux parties refroidissantes: vous pourriez vous brûler ou vous blesser.
- Pour débrancher la fiche de la prise de courant, sortez la fiche, ne tirez surtout pas sur le câble.
- Avant d'effectuer toute opération de nettoyage ou d'entretien, débranchez la fiche de la prise de courant. Il ne suffit pas d'appuyer pendant plus de deux secondes de suite sur la touche ON/OFF de l'afficheur pour éliminer tout contact électrique.
- En cas de panne, n'essayez en aucun cas d'accéder aux mécanismes internes pour tenter de réparer l'appareil.
- Ne pas utiliser, à l'intérieur des compartiments de conservation pour aliments congelés, d'ustensiles pointus et coupants ou d'appareils électriques d'un type autre que celui recommandé par le fabricant.
- Ne pas porter à la bouche des glaçons à peine sortis du congélateur.
- Cet appareil n'est pas prévu pour être utilisé par des personnes (y compris les enfants) dont les capacités physiques, sensorielles ou mentales sont réduites, ou des personnes dénuées d'expérience ou de connaissance, sauf si elles ont pu bénéficier, par l'intermédiaire d'une personne responsable de leur sécurité, d'une surveillance ou d'instructions préalables concernant l'utilisation de l'appareil. Il convient de surveiller les enfants afin qu'ils ne jouent pas avec l'appareil.
- Les emballages ne sont pas des jouets pour enfants.

Mise au rebut

- Mise au rebut du matériel d'emballage : conformez-vous aux réglementations locales, les emballages pourront ainsi être recyclés.
- La Directive Européenne 2012/19/EU sur les Déchets des Equipements Electriques et Electroniques (DEEE), exige que les appareils ménagers usagés ne soient pas jetés dans le flux normal des déchets municipaux. Les appareils usagés doivent être collectés séparément afin d'optimiser le taux de récupération et le recyclage des matériaux qui les composent et réduire l'impact sur la santé humaine et l'environnement. Le symbole de la "poubelle barrée" est apposée sur tous les produits pour rappeler les obligations

de collecte séparée. Les consommateurs devront contacter les autorités locales ou leur revendeur concernant la démarche à suivre pour l'enlèvement de leur vieil appareil.

Economies et respect de l'environnement

- Installez votre appareil dans un endroit frais et bien aéré, protégez-le contre l'exposition directe aux rayons du soleil et ne le placez pas près de sources de chaleur.
- Pour introduire ou sortir les aliments, n'ouvrez les portes de l'appareil que le temps strictement nécessaire. Chaque ouverture de porte cause une considérable dépense d'énergie.
- Ne chargez pas trop votre appareil: pour une bonne conservation des aliments, le froid doit pouvoir circuler librement. Si la circulation est entravée, le compresseur travaillera en permanence.
- N'introduisez pas d'aliments chauds : ces derniers font monter la température intérieure ce qui oblige le compresseur à travailler beaucoup plus en gaspillant un tas d'électricité.
- Dégivrez l'appareil dès que de la glace se dépose (*voir Entretien*); une couche de glace trop épaisse gêne considérablement la cession de froid aux aliments et augmente la consommation d'électricité.

Anomalies et remèdes

Il peut arriver que l'appareil ne fonctionne pas. Avant de téléphoner au service de dépannage (voir Assistance), contrôlez s'il ne s'agit pas d'un problème facile à résoudre à l'aide de la liste suivante.

L'afficheur est totalement éteint.

- La fiche n'est pas branchée dans la prise de courant ou pas assez enfoncée pour qu'il y ait contact ou bien il y a une coupure de courant.
- La fonction I-Care est active.

Le moteur ne démarre pas.

- L'appareil est équipé d'un système protège-moteur (voir Mise en marche et utilisation).

L'afficheur est faiblement éclairé.

- Débranchez la fiche et rebranchez-la dans la prise de courant après l'avoir retournée sens dessus dessous.

L'alarme sonne et sur l'afficheur l'ALARME PORTE OUVERTE se met à clignoter (l'affichage de la température FRIGO est remplacé par "dr").

- La porte du réfrigérateur est restée ouverte pendant plus de deux minutes. Le signal sonore cesse dès fermeture de la porte ou en éteignant l'appareil et en le remettant en marche.

L'alarme sonne et sur l'afficheur l'ALARME PORTE OUVERTE se met à clignoter (l'affichage de la température FRIGO est remplacé par l'affichage de "A1").

• L'appareil signale un réchauffement excessif du

- L'appareil signale un réchauffement excessif du congélateur. Le congélateur maintient une température d'environ 0°C pour ne pas faire recongeler les aliments et vous permettre de les consommer dans les 24 heures ou de les recongeler après cuisson. Pour faire cesser le signal sonore, ouvrir et fermer la porte ou bien appuyer une fois sur les touches de réglage + et – de la température du congélateur. Appuyer une deuxième fois sur ces touches pour visualiser sur l'afficheur du congélateur la valeur sélectionnée, éteindre la LED ALARME TEMPÉRATURE et retourner au

fonctionnement normal.

L'alarme sonne et sur l'afficheur l'alarme température se met à clignoter (l'affichage de la température FREEZER est remplacé par l'affichage de "A2").

- L'appareil signale un réchauffement dangereux du congélateur. ne pas consommer les aliments. Le congélateur maintient une température aux alentours de -18°C. Pour faire cesser le signal sonore, ouvrir et fermer la porte ou bien appuyer une fois sur les touches de réglage + et – de la température du congélateur. Appuyer une deuxième fois sur ces touches pour visualiser sur l'afficheur du congélateur la valeur sélectionnée, éteindre la LED ALARME TEMPÉRATURE et retourner au fonctionnement normal.

Le réfrigérateur et le congélateur refroidissent peu.

- Les portes ne ferment pas bien ou les joints sont abîmés.
- Ouverture trop fréquente des portes.
- Sélection d'une température trop chaude (voir Mise en marche et utilisation).
- Le réfrigérateur et le congélateur sont excessivement remplis.

Les aliments gèlent à l'intérieur du réfrigérateur.

- Sélection d'une température trop froide (voir Mise en marche et utilisation).

Le moteur est branché en permanence.

- La fonction SUPER FREEZE a été activée
- La porte n'est pas bien fermée ou trop souvent ouverte.
- La température à l'extérieur est très élevée.

L'appareil est très bruyant.

- L'appareil n'a pas été installé bien à plat (voir Installation).
- L'appareil est installé entre des meubles ou des objets qui vibrent et font du bruit.
- Le gaz réfrigérant interne produit un léger bruit même quand le compresseur est à l'arrêt : il ne s'agit pas d'un défaut, c'est tout à fait normal.

Arrêt anticipé des fonctions

- Perturbations du réseau électrique ou coupures brèves de la tension d'alimentation.

Installation

! Es ist äußerst wichtig, diese Bedienungsanleitung sorgfältig aufzubewahren, um sie jederzeit zu Rate ziehen zu können. Sorgen Sie dafür, dass sie im Falle eines Umzugs oder Übergabe an einen anderen Benutzer das Gerät stets begleitet, damit auch der Nachbesitzer die Möglichkeit hat, diese zu Rate zu ziehen.

! Lesen Sie bitte folgende Hinweise aufmerksam durch, sie liefern wichtige Informationen hinsichtlich der Installation, dem Gebrauch und der Sicherheit.

Aufstellort und elektrischer Anschluss

Aufstellort

1. Stellen Sie das Gerät in einem gut belüfteten und trockenen Raum auf.
2. Die hinteren Belüftungsöffnungen dürfen nicht zugestellt bzw. abgedeckt werden: Kompressor und Kondensator geben Wärme ab und benötigen eine gute Belüftung um optimal zu arbeiten und den Stromverbrauch nicht unnötig zu erhöhen
3. Lassen Sie einen Freiraum von mindestens 10 cm oberhalb des Gerätes, und mindestens 5 cm zwischen den Geräteseiten und angrenzenden Schrankseiten bzw. Wänden.
4. Stellen Sie das Gerät fern von Wärmequellen auf (Sonnenlicht, Elektroherd).
5. Zur Einhaltung eines optimalen Abstandes des Gerätes von der Wand sind die im Installationsbausatz befindlichen Abstandsstücke zu montieren. Befolgen Sie hierzu die Hinweise des dem Bausatz beigefügten Arbeitsblattes.

Nivellierung

1. Stellen Sie das Gerät auf einem ebenen und festen Boden auf.
2. Sollte der Fußboden nicht perfekt eben sein, dann gleichen Sie diese Unebenheit durch entsprechendes Drehen der vorderen Füße aus.

Elektrischer Anschluss

Warten Sie nach dem Transport etwa 3 Stunden, bevor Sie das Gerät an das Elektonetz anschließen. Vor Einfügen des Steckers in die Steckdose ist sicherzustellen, dass

- die Steckdose über eine normgerechte Erdung verfügt;
- die Steckdose die auf dem Typenschild (befindlich im Kühlschrank unten links) angegebene max. Leistungsaufnahme des Gerätes trägt (z.B. 150 W);
- die Netzspannung den auf dem Typenschild (befindlich in der Kühlzone unten links) angegebenen Werten entspricht z.B. 220-240 V);
- die Steckdose mit dem Netzstecker übereinstimmt. Sollte dies nicht der Fall sein, dann lassen Sie den Stecker durch autorisiertes Fachpersonal (*siehe Kundendienst*) austauschen; verwenden Sie auf keinen Fall Verlängerungen oder Vielfachsteckdosen.

! Netzkabel und Stecker müssen bei installiertem Gerät leicht zugänglich sein.

! Das Netzkabel darf nicht gebogen bzw. eingeklemmt werden.

! Das Kabel muss regelmäßig kontrolliert werden und darf nur durch autorisiertes Fachpersonal ausgetauscht werden (siehe Kundendienst).

! Der Hersteller lehnt jede Verantwortung ab, falls diese Vorschriften nicht eingehalten werden sollten.

* Unterschiedliche Anzahl und Platzierung, nicht bei allen Modellen.

Inbetriebsetzung und Gebrauch

Inbetriebsetzung Ihres Gerätes

! Bitte warten Sie nach dem Aufstellen, bzw. nach einem Transport ca. 3 Stunden, bevor Sie das Gerät an die Netzleitung anschließen, um die optimale Betriebsweise zu fördern.

- Bevor Sie das Kühlgut in den Kühlschrank einsortieren, muss dieser gründlich mit lauwarmem Wasser und Bikarbonat gereinigt werden.
- Motorschutzzeit.
Dieses Modell ist mit einem Motorschutzsystem ausgestattet. Keine Sorge demnach, wenn der Kompressor nach einem forcierten Abschalten (zum Beispiel zum Reinigen oder zum Abtauen der Gefrierzone) nicht sofort wieder anspringt. Nach 8 Minuten wird dieser automatisch wieder in Betrieb gesetzt.

Gefrierzone

Bei erstmaliger Inbetriebnahme des Geräts, nachdem Sie die gewünschte Temperatur eingestellt haben, empfehlen wir Ihnen die Funktion **SUPER FREEZE** zu aktivieren, um das Fach schneller abzukühlen. Nur nach Beendigung der Funktion **SUPER FREEZE** können Lebensmittel in das Innere des Fachs gegeben werden.

Kühlfach

Bei erstmaliger Inbetriebnahme des Geräts, nachdem Sie die gewünschte Temperatur eingestellt haben, empfehlen wir Ihnen die Funktion **SUPER COOL** zu aktivieren, um das Fach schneller abzukühlen. Nur nach Beendigung der Funktion **SUPER COOL** können Lebensmittel in das Innere des Fachs gegeben werden.

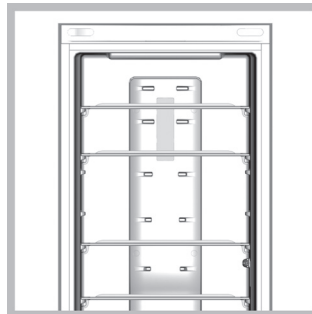
So bediene ich das Display

Einstellen der Temperaturen:

Ist das Gerät eingeschaltet, zeigen die Kühlzonen- und Gefrierzonen-Displays die in diesem Moment eingestellten Temperaturen an. Um diese zu ändern, drücken Sie ganz einfach die Tasten - und + der Zone, deren Temperatur geändert werden soll. Insbesondere erhöht oder senkt jeder Tastendruck die Temperatur und dementsprechend auch die im Fach erzeugte Kühlung. Folgende Temperaturen können eingestellt werden: +8°, +7°, +6°, +5°, +4°, +3°, +2° für die Kühlzone, -18°, -19°, -20°, -21°, -22°, -23°, -24°, -25°, -26° für die Gefrierzone. Mit aktivierter SUPER-COOL-Funktion kann die Kühlschranktemperatur nicht geändert werden. Mit aktivierter SUPER-FREEZE-Funktion kann die Gefrierfachtemperatur nicht geändert werden.

Kühlsystem

No Frost



Das No Frost System reguliert einen kontinuierlichen Luftstrom der die Feuchtigkeit aufnimmt und die Bildung von Reif und Eis verhindert: In der Kühlzone wird der korrekte Feuchtigkeitsgrad

erhalten. Aufgrund dessen dass keine Reifbildung besteht, bleibt die Qualität der Lebensmittel unveränderlich erhalten, auch in der Gefrierzone wird die Bildung von Eis unterbunden, weshalb sich ein Abtauen erübrigt; die Lebensmittel haften nicht aneinander.

Lagern Sie Lebensmittel oder Behältnisse nicht in direkter Berührung mit der hinteren Kühlwand, um die Belüftungsöffnungen nicht abzudecken und somit die Bildung von Kondenswasser zu fördern.

Schließen Sie die Flaschen und wickeln Sie Lebensmittel ein.

Optimaler Gebrauch der Kühlzone

- Stellen Sie über den Schalter KÜHLZONE die Temperatur ein (siehe Beschreibung).
- Drücken Sie die Taste SUPER COOL (Schnellkühlen), um die Temperatur kurzfristig herabzusetzen, z.B. wenn die Kühlzone nach einem Großeinkauf besonders gefüllt wird. Die Funktion wird nach Erreichen der optimalen Betriebsbedingungen automatisch wieder ausgeschaltet.
- Legen Sie nur abgekühlte, höchstensfalls lauwarme, niemals heiße Speisen ein (siehe Vorsichtsmaßregeln und Hinweise).
- Bitte beachten Sie, dass gekochte Speisen nicht länger halten als rohe Speisen.
- Bewahren Sie keine Flüssigkeiten in offenen Behältern auf: sie würden die Feuchtigkeit erhöhen und demzufolge Kondensbildung verursachen.

ABLAGEN: Sie können herausgezogen und dank entsprechender Führungen höhenverstellt werden, um auch große Behältnisse unterbringen zu können. Zur Höhenverstellung ist es nicht erforderlich, die Ablage ganz herauszuziehen.

Käsethermometer*: zur Ermittlung des kältesten Bereichs des Kühlschranks speziell für Weichkäse (Symbol OK bei ca. +5 °C ersichtlich).

1. Vergewissern Sie sich, dass auf der Anzeige die Aufschrift OK klar und deutlich zu sehen ist (siehe Abbildung).



2. Ist die Anzeige komplett schwarz, ist die Temperatur zu hoch. Stellen Sie anhand des Schalters KÜHLSCHRANK eine höhere Stufe (kälter) ein und warten sie ca. 10 Std. bis die Temperatur konstant bleibt.
3. Kontrollieren Sie den Käsethermometer erneut, und regulieren Sie ggf. die Temperatur noch einmal nach. Wurden zu große Lebensmittelmengen gelagert, oder die Gerätetür zu oft geöffnet, dann ist es ganz normal, dass das Käsethermometer kein OK anzeigt. Warten Sie mindestens 10 Std., bevor die den Schalter KÜHLSCHRANK auf eine höhere Stufe drehen.

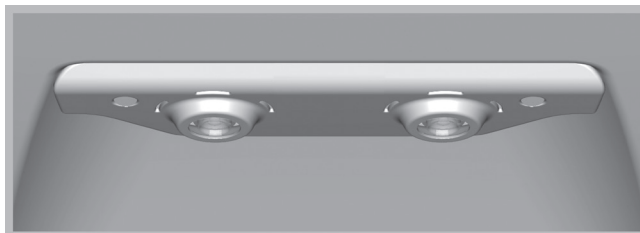
Food Care Zone *

Ein extra Kühlfach für die Aufbewahrung von frischen Lebensmitteln wie Fleisch oder Fisch. Dank der niedrigen Temperatur im Fach ermöglicht es die Food Care Zone, die Aufbewahrungszeiten um bis zu eine Woche zu verlängern.

Dual led *

Die neue Beleuchtung mit zweifacher Led erlaubt dank dem leistungsstarken diffusen Licht eine gute Sichtbarkeit der Lebensmittel ohne jeden Schattenbereich.

Falls die Led ersetzt werden muss, wenden Sie sich bitte an den Kundendienst.



Optimaler Gebrauch des Gefrierfachs

- Regulieren Sie die Temperatur über das Display.
- An- oder aufgetautes Gefriergut darf nicht wieder eingefroren werden. Solche Lebensmittel müssen zu einem Fertiggericht verarbeitet werden (innerhalb 24 Std.)
- Bereits gefrorene Lebensmittel dürfen nicht mit den frisch einzufrierenden Lebensmitteln in Berührung kommen. Letztere müssen in der oberen Schale GEFRIEREN und LAGERN eingefroren werden. Dort sinkt die Temperatur unter -18°C, die Speisen werden demnach schnell und schonend eingefroren.
- Zum sicheren und korrekten Einfrieren von Lebensmitteln muss die Funktion SUPER FREEZE 24 Stunden vor dem Einlagern des Lebensmittels gestartet werden. Nach dem Einlagern des Lebensmittels muss die Funktion SUPER FREEZE erneut gestartet werden, da sie sich nach 24 Stunden automatisch abschaltet;
- Lagern Sie in der Gefrierzone bitte keine hermetisch verschlossenen Glasflaschen mit Flüssigkeiten, beim Gefrieren könnten sie platzen.
- Die Höchstmenge an Lebensmitteln, die täglich eingefroren werden kann, ist auf dem Typenschild (befindlich in der Kühlzone unten links) ersichtlich (Beispiel: Kg/24h 4).
- Für mehr Platz in der Gefrierzone können Sie die Schalen herausnehmen (mit Ausnahme der untersten Schale sowie der Schale COOL CARE ZONE mit variabler Temperatur, sofern vorgesehen) und die Lebensmittel direkt auf die Verdunsterplatten legen.

! Liegt die Umgebungstemperatur für längere Zeit unter 14°C, können die zur langzeitigen Konservierung im Gefrierfach erforderlichen Temperaturen nicht komplett erreicht werden; demnach ist die Haltbarkeitszeit verringert.

! Gefrierschranks nicht zu behindern, sollten die Belüftungsöffnungen nicht durch Lebensmittel oder Behältnisse zugestellt werden.

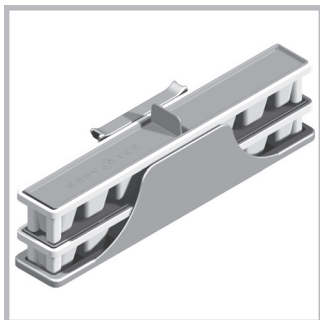
! Auch während eines Stromausfalls oder einer Störung sollte die Gefrierfachtür nicht geöffnet werden: Das Gefrier- bzw. Tiefkühlgut hält sich so unverändert für ungefähr 9-14 Stunden.

Easy Ice *

Die Doppelschale wurde für eine Optimierung des Platzes in der Tiefkühlschublade und für eine einfache und schnelle Verfügbarkeit der Eiswürfel konzipiert. Die Schalen können gestapelt oder neu aufgefüllt werden und sind separat verwendbar.

Darüber hinaus ist Easy Ice dank der speziellen Kupplung eine hochflexible Lösung, die im rechten oder linken Teil der ersten Schubladen positioniert werden kann.

* Unterschiedliche Anzahl und Platzierung, nicht bei allen Modellen.



Wartung und Pflege

Bei Reinigungs- und Wartungsmaßnahmen muss das Gerät vom Stromnetz getrennt werden:

1. Drücken Sie die ON/ OFF-Schalter zum Ausschalten.
2. Ziehen Sie daraufhin den Netzstecker aus der Steckdose.

! Wird dies nicht befolgt, ertönt das Warnsignal. Dieser Warnton ist kein Zeichen für eine eventuelle Störung. Um die normale Betriebsweise wiederherzustellen, drücken Sie die ON/OFF-Taste für etwas länger als zwei Sekunden. Um das Gerät vom Stromnetz zu trennen, verfahren Sie gemäß der Punkte 1 und 2.

Funktion I Care

Zur Optimierung des Energieverbrauchs bei gleicher Kühlleistung des Geräts kann die Funktion I Care aktiviert werden. Mit dieser Funktion ist eine maximale Energieeinsparung möglich. Bei dieser Einstellung bleibt das Display auch bei geöffneter Tür ausgeschaltet. Die Funktion wird durch gleichzeitiges Drücken der Tasten Superfreezer und FRZ (+) während mehr als 6 Sekunden aktiviert. Beim Einschalten der Funktion leuchten alle LEDs für 2 Sekunden auf und auf dem Display wird die Temperatureinstellung von +5, -18 angezeigt. Nach 5 Sekunden erlischt das Display. Zum Ändern der Temperatur die Tasten + und - bis zum Erreichen der gewünschten Temperatur drücken. Die Funktion I Care kann deaktiviert werden, indem das Gerät mit dem ON/OFF-Schalter ausgeschaltet wird. Beim erneuten Einschalten des Geräts kann die Funktion I Care deaktiviert werden. In feuchten Räumen kann bei aktivierter Funktion I Care eine leichte Kondenswasserbildung an den Türen auftreten; sobald die Funktion jedoch wieder abgeschaltet wird, stellen sich die Standardbedingungen des Produkts wieder ein.

Reinigung Ihres Gerätes

- Das Gehäuse des Gerätes, außen und innen, sowie die Türdichtungen können mit einem mit Wasser und Bikarbonat oder einer milden Spüllauge getränkten Schwamm gereinigt werden. Vermeiden Sie Löse-, Scheuer-, Bleichmittel oder Ammoniak.
- Das Zubehör kann herausgenommen und in einer warmen Spüllauge gereinigt werden. Anschließend sorgfältig klarspülen und trockenreiben.
- Auf der Geräterückseite könnte sich Staub ablagern. Dieser kann vorsichtig mit dem langen Rohrstutzen des auf eine geringe Leistung eingestellten Staubsaugers entfernt werden, jedoch nicht ohne das Kühlgerät vom Stromnetz getrennt zu haben.

Vermeidung von Schimmelpilz- und Geruchsbildung

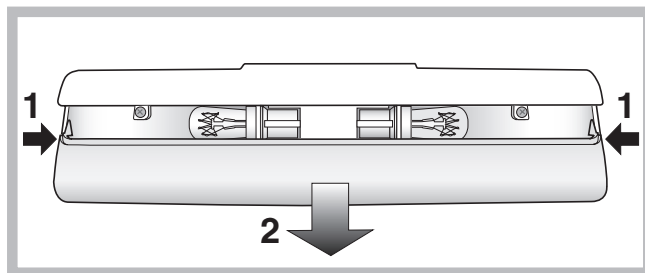
- Das Gerät wurde mit hygienischen Materialien gefertigt, die keine Gerüche übertragen. Um diese Eigenschaft nicht zu verlieren, sind die Lebensmittel stets gut verschlossen bzw. verpackt zu lagern. Hierdurch wird auch die Bildung von Flecken vermieden.

- Soll das Gerät für längere Zeit stillgelegt werden, reinigen Sie den Innenraum und lassen Sie die Gerätetür offenstehen.

Lampenaustausch *

Zum Austausch der Lampe der Kühlschrankbeleuchtung muss der Netzstecker aus der Steckdose gezogen werden. Verfahren Sie wie nachfolgend beschrieben.

Öffnen Sie die Lampenabdeckung wie auf der Abbildung veranschaulicht. Ersetzen Sie die Lampe durch eine neue derselben Leistung und Bauform (auf der Schutzabdeckung angegeben).



Vorsichtsmaßnahmen und Hinweise

! Das Gerät wurde nach den strengsten internationalen Sicherheitsvorschriften entworfen und gebaut. Nachstehende Hinweise werden aus Sicherheitsgründen geliefert und sollten aufmerksam gelesen werden.



Dieses Gerät entspricht den folgenden EG-Richtlinien:
 - 73/23/EWG vom 19.02.73 (Niederspannung) und nachfolgenden Änderungen
 - 89/336/EWG vom 03.05.89 (elektromagnetische Verträglichkeit) und nachfolgenden Änderungen.
 - 2002/96/CE.

Allgemeine Sicherheit

- Dieses Gerät ist für den nicht professionellen Einsatz im privaten Haushalt bestimmt.
- Das Gerät ist zum Kühlen und Einfrieren von Lebensmitteln zu verwenden, und nur von Erwachsenen gemäß den Hinweisen der vorliegenden Gebrauchsanleitungen zu benutzen.
- Der Kühl-/ und Gefrierkombi darf nicht im Freien aufgestellt werden, auch nicht, wenn es sich um einen geschützten Platz handelt. Es ist gefährlich, das Gerät Gewittern und Unwettern auszusetzen.
- Berühren Sie das Gerät nicht, wenn Sie barfuß sind, und auch nicht mit nassen oder feuchten Händen oder Füßen.
- Berühren Sie nicht den Rückwandverdampfer: es besteht Verletzungsgefahr.
- Ziehen Sie den Gerätestecker nicht am Netzkabel aus der Steckdose, sondern nur am Stecker selbst.
- Vor allen Reinigungs- und Wartungsmaßnahmen muss der Netzstecker gezogen werden. Es genügt nicht, das Gerät durch Drücken (für länger als 2 Sekunden) der ON/OFF-Taste auszuschalten, um jeglichen Stromkontakt auszuschließen.
- Bei etwaigen Störungen versuchen Sie bitte nicht, das Gerät selbst zu reparieren.
- Verwenden Sie im Innern der Gefriergutlagerfächer bitte keine scharfen oder spitzen Gegenstände oder Elektrogeräte, sondern nur die vom Hersteller erlaubten Hilfsmittel.
- Eiswürfel nicht sofort in den Mund nehmen.

- Dieses Gerät ist nicht zur Verwendung durch Personen (einschließlich Kinder) mit eingeschränkten körperlichen, geistigen oder Wahrnehmungsfähigkeiten oder aber ohne ausreichende Erfahrung und Kenntnis geeignet, es sei denn unter Aufsicht oder Anleitung durch eine für ihre Sicherheit verantwortliche Person. Kinder sind zu beaufsichtigen, um zu verhindern, dass sie mit dem Gerät spielen."
- Verpackungsmaterial ist kein Spielzeug für Kinder.

Entsorgung

- Entsorgung des Verpackungsmaterials: Befolgen Sie die lokalen Vorschriften, Verpackungsmaterial kann wiederverwertet werden.
- Gemäß der Europäischen Richtlinie 2012/19/EU über Elektro- und Elektronik-Altgeräte (WEEE) dürfen Elektrohaushalts-Altgeräte nicht über den herkömmlichen Haushaltsmüllkreislauf entsorgt werden. Altgeräte müssen separat gesammelt werden, um die Wiederverwertung und das Recycling der beinhaltenen Materialien zu optimieren und die Einflüsse auf die Umwelt und die Gesundheit zu reduzieren. Das Symbol „durchgestrichene Mülltonne“ auf jedem Produkt erinnert Sie an Ihre Verpflichtung, dass Elektrohaushaltsgeräte gesondert entsorgt werden müssen. Endverbraucher können sich an Abfallämter der Gemeinden wenden, um mehr Informationen über die korrekte Entsorgung ihrer Elektrohaushaltsgeräte zu erhalten.

Energie sparen und Umwelt schonen

- Stellen Sie das Gerät in einem trockenen, gut belüftbaren Raum auf, nicht direkt in der Sonne oder in der Nähe von Wärmequellen.
- Öffnen Sie die Gerätetür so kurz wie möglich, wenn Sie Lebensmittel lagern oder herausnehmen. Bei jeder Türöffnung geht wertvolle Energie verloren.
- Das Gerät sollte nicht überladen werden: Zur Haltbarkeit der Lebensmittel muss die Kälte frei zirkulieren können. Die Behinderung der Zirkulation hat zur Folge, dass der Kompressor ständig arbeitet.
- Stellen Sie keine warmen Speisen in das Gerät: sie würden die Temperatur erheblich erhöhen und den Kompressor zu einer höheren Leistung zwingen, was eine unnötige Verschwendung an Energie bedeutet.
- Sobald sich Eis bildet, muss das Gerät abgetaut werden (*siehe Wartung*), eine dicke Eisschicht erschwert die Kälteübertragung auf das Kühlgut und erhöht den Stromverbrauch.

Störungen und Abhilfe

Gerätestörung: Bevor Sie sich an den Technischen Kundendienst wenden (*siehe Kundendienst*), vergewissern Sie sich bitte zuerst, ob es sich um eine Kleinigkeit handelt, die Sie selbst beheben können. Ziehen Sie hierzu nachstehendes Verzeichnis zu Rate.

Das Display ist ausgeschaltet.

- Der Netzstecker steckt nicht in der Steckdose, oder er sitzt nicht fest, so dass kein Kontakt hergestellt wird; oder es besteht ein Stromausfall.
- Die I-Care-Funktion ist aktiv.

Der Motor startet nicht.

- Das Gerät ist mit einem Motorschutzkontrollsystem ausgestattet (siehe Inbetriebsetzung und Gebrauch).

Das Display ist nur schwach beleuchtet.

- Ziehen Sie den Netzstecker aus der Steckdose und stecken Sie ihn umgedreht wieder ein.

Der Alarm ertönt, auf dem Display blinkt das Symbol ALARM, auf dem Kühlschrankdisplay wird "dr" angezeigt und die Lampe in der Kühlzone blinkt.

- Die Kühlzonenür ist länger als zwei Minuten offen geblieben.
Das Alarmsignal erlischt nach Schließen der Gerätetür.

Der Alarm ertönt, auf dem Display blinkt das Symbol ALARM und auf dem Display des Gefrierschranks wird „A1“ angezeigt.

- Das Gerät signalisiert einen zu hohen Temperaturanstieg in der Gefrierzone. In der Gefrierzone wird eine Temperatur von ungefähr 0°C gehalten, um zu vermeiden, dass das Gefriergut erneut eingefroren wird. Hierdurch wird die Möglichkeit gegeben, diese Lebensmittel innerhalb von 24 Stunden zu verbrauchen, oder zu einem Fertiggericht zu verarbeiten, das dann evtl. wieder eingefroren werden kann. Zum Ausschalten des Alarmsignals drücken Sie die Taste ALARM RESET oder eine der Tasten zur Temperatureinstellung des Gefrierschranks oder aber öffnen und schließen Sie die Kühlschranktür. Um die Meldung 'A1' vom Display zu löschen und den normalen Betrieb des Gefrierschranks wieder herzustellen, drücken Sie zwei Mal eine der Tasten zur Temperatureinstellung des Gefrierschranks oder schalten Sie das Gerät aus und wieder ein.

Der Alarm ertönt, auf dem Display blinkt das Symbol ALARM und auf dem Display des Gefrierschranks wird „A2“ angezeigt.

- Das Gerät signalisiert einen gefährlichen Temperaturanstieg in der Gefrierzone. Die Lebensmittel dürfen nicht verzehrt werden. Zum Ausschalten des Alarmsignals drücken Sie die Taste ALARM RESET oder eine der Tasten zur Temperatureinstellung des Gefrierschranks oder aber öffnen und schließen Sie die Kühlschranktür. Um die Meldung 'A2' vom Display zu löschen und den normalen Betrieb des Gefrierschranks wieder herzustellen, drücken Sie zwei Mal eine der Tasten zur Temperatureinstellung des Gefrierschranks oder schalten Sie das Gerät aus und wieder ein.

Die Kühlleistung der Kühl- und der Gefrierzone ist zu gering.

- Die Türen schließen nicht gut bzw. die Dichtungen sind verschlissen.
- Die Türen werden zu oft geöffnet.
- Es wurde eine zu hohe Temperatur eingestellt (siehe Inbetriebsetzung und Gebrauch).
- Die Kühl- bzw. die Gefrierzone wurde zu sehr beladen.

Die Kühlzone kühlt zu stark, das Kühlgut gefriert.

- Es wurde eine zu niedrige Temperatur eingestellt (siehe Inbetriebsetzung und Gebrauch).

Der Motor läuft ununterbrochen.

- Die SUPER-FREEZE-Funktion wurde aktiviert.
- Die Tür ist nicht richtig geschlossen oder wird zu häufig geöffnet.
- Die Umgebungstemperatur ist sehr hoch.

Das Betriebsgeräusch ist zu stark.

- Das Gerät wurde nicht eben aufgestellt (siehe Installation).
- Das Gerät wurde zwischen Möbelteilen oder Gegenständen aufgestellt, die vibrieren und daher zur Geräuschbildung Ihres Gerätes beitragen.
- Das Kühlmittel verursacht ein leises Geräusch auch wenn der Kompressor nicht arbeitet: Dies ist kein Fehler, sondern ganz normal.

Vorzeitige Unterbrechung der Funktionen.

- Es bestehen Störungen in der Netzleitung oder Unterbrechungen der Versorgungsspannung.

Installatie

! Bewaar dit boekje zorgvuldig voor eventuele toekomstige raadpleging. Wanneer u het product weggeeft, verkoopt of wanneer u verhuist, dient u dit boekje bij het apparaat te bewaren zodat alle nodige informatie voorhanden blijft.
! Lees de gebruiksaanwijzingen zorgvuldig door: er staat belangrijke informatie in over installatie, gebruik en veiligheid.

Plaatsen en aansluiten

Plaatsen

1. Plaats het apparaat in een goed geventileerd en droog vertrek.
2. Laat de ventilatieroosters aan de achterzijde vrij: de compressor en de condensator geven warmte af en vereisen een goede ventilatie om goed te functioneren en het elektriciteitsverbruik te beperken.
3. Laat een afstand van minstens 10 cm vrij tussen de bovenkant van het apparaat en eventuele bovenstaande meubels. Laat ook een afstand van minstens 5 cm tussen de zijkanten en nevenstaande meubels/wanden.
4. Houdt het apparaat ver van hittebronnen vandaan (direct zonlicht, elektrisch gasfornuis).
5. Om de juiste afstand tussen het apparaat en de achterwand te behouden, moet u de afstandhouders monteren die zich in de installatiekit bevinden, volgens de instructies op het speciale instructieblad.

Nivellering

1. Plaats het apparaat op een rechte en stevige vloer.
2. Mocht de vloer niet volledig horizontaal zijn, draai dan aan de verstelbare pootjes aan de voorkant om het apparaat waterpas te krijgen.

Elektrische aansluiting

Zet het apparaat na het transport verticaal en wacht minstens 3 uur voordat u het aansluit aan het elektriciteitsnet. Voordat u de stekker in het stopcontact steekt, dient u zich ervan te verzekeren dat:

- het stopcontact geaard is en voldoet aan de geldende normen;
- het stopcontact in staat is het maximale vermogen van het apparaat te dragen, zoals aangegeven op het typeplaatje dat zich onderin links in het koelgedeelte bevindt (bv. 150 W);
- de spanning zich bevindt tussen de waarden die staan aangegeven op het typeplaatje, dat zich onderin links bevindt (bv. 220-240 V);
- het stopcontact en de stekker overeenkomen. Als dat niet het geval is, dient een erkende monteur de stekker te vervangen (**zie Service**); gebruik geen verlengsnoeren of dubbelstekkers.

! Wanneer het apparaat geïnstalleerd is, moeten het snoer en het stopcontact makkelijk te bereiken zijn.

! Het snoer mag niet worden gebogen of samengedrukt.

! Het snoer moet van tijd tot tijd worden gecontroleerd en mag alleen door erkende monteurs worden vervangen (**zie Service**).

! De fabrikant kan niet verantwoordelijkheid worden gesteld als deze normen niet worden nageleefd.

Starten en gebruik

Het inschakelen van de koel-/vriestkast

! Na het transport plaatst u het apparaat verticaal en wacht u ongeveer 3 uur voordat u het aansluit op het elektriciteitsnet. Dit is noodzakelijk om een goede werking te kunnen garanderen.

- Voor u de etenswaren in de koelkast plaatst dient u de binnenkant goed te reinigen met lauw water en soda.
- Tijdsduur motorbescherming.

Dit model is voorzien van een motorbeschermende controle. Maakt u zich dus niet ongerust als de compressor niet onmiddellijk start nadat u het apparaat heeft uitgeschakeld (bijvoorbeeld voor het reinigen of ontdooien van de vriezer). Hij zal na ongeveer 8 minuten automatisch weer aanslaan.

Vriesgedeelte

Wanneer het product voor de eerste keer aangezet wordt, wordt aanbevolen om na het instellen van de gewenste temperatuur de **SUPER FREEZE** functie in te schakelen om het vriesgedeelte sneller te koelen. Het wordt aangeraden om etenswaren pas na het uitschakelen van de **SUPER FREEZE** functie in het vriesgedeelte te plaatsen.

Koelgedeelte

Wanneer het product voor de eerste keer aangezet wordt, wordt aanbevolen om na het instellen van de gewenste temperatuur de **SUPER COOL** functie in te schakelen om het vriesgedeelte sneller te koelen. Het wordt aangeraden om etenswaren pas na het uitschakelen van de **SUPER COOL** functie in het vriesgedeelte te plaatsen.

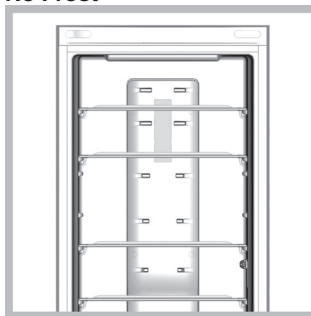
Gebruik van het display

Instellen van de temperaturen:

Als het apparaat aan is zullen de display van de koelkast en de vriezer de temperaturen tonen die op dat moment zijn ingesteld. Om ze te wijzigen is het voldoende de toetsen - en + in te drukken van het gedeelte waarvan u de temperatuur wilt aanpassen. Meer in detail: met elke druk op de toetsen wordt de temperatuur verhoogd of verlaagd, en wordt de hoeveelheid koude die binnen de ruimte wordt gegenereerd op een gelijke manier meer of minder. De temperaturen die u in het koelgedeelte kunt selecteren zijn +8°, +7°, +6°, +5°, +4°, +3°, +2°, die van de vriezer zijn -18°, -19°, -20°, -21°, -22°, -23°, -24°, -25° -26°. Als de functie SUPERKOELING wordt geactiveerd, kan de temperatuur van de koelkast niet worden gewijzigd. Als de functie SUPERVRIEZEN wordt geactiveerd, kan de temperatuur van de vriezer niet worden gewijzigd.

Koelsysteem

No Frost



Het No Frost systeem garandeert een doorlopende koude luchtstroom die vocht verzamelt en ijsvorming voorkomt: in het koelgedeelte behoudt het systeem de juiste vochtigheidsgraad en bewaart het, dankzij de totale afwezigheid van ijs, de oorspronkelijke eigenschappen van de levensmiddelen. In het diepvriesgedeelte voorkomt het de ijsvorming, waardoor u het niet meer hoeft te ontdooien en de etenswaren niet meer aan elkaar vast blijven zitten.

Zet geen etenswaren of verpakkingen in direct contact met de achterkant van het apparaat; zo vermijdt u dat de ventilatieopeningen verstopt raken en er condensvorming plaatsvindt.

Sluit flessen af en omwikkel etenswaren.

Optimaal gebruik van de koelkast

- Regel de temperatuur door middel van het display.
- Activeer de functie SUPERKOELING om de temperatuur snel te verlagen, bijvoorbeeld wanneer u de koelkast vult met verse boodschappen. Als er voldoende tijd is verstreken wordt deze functie automatisch uitgeschakeld.
- Zet alleen koude of lauwe levensmiddelen in de koelkast, nooit warme (zie Voorzorgsmaatregelen en advies).
- Denk eraan dat u gekookte etenswaren niet langer kunt bewaren dan rauwe.
- Zet geen vloeistoffen in open flessen of bakken in de koelkast: dit brengt een toename van de vochtigheidsgraad teweeg en een daaropvolgende condensproductie.

DRAAGPLATEAUS : deze kunnen dankzij de speciale gleuven worden verwijderd of in hoogte geregeld, voor het invoeren van grote verpakkingen of etenswaren. Het is niet noodzakelijk het draagplateau volledig te verwijderen om de hoogte te regelen.

TEMPERATUUR aanwijzer*: hiermee onderscheidt u het koudste gedeelte van de koelkast.

1. Controleer of op de aanwijzer het woord OK verschijnt (zie afbeelding).



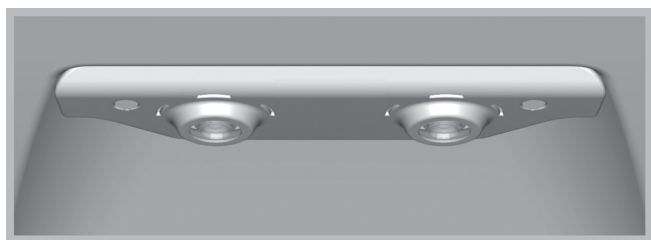
2. Als er geen OK verschijnt, betekent het dat de temperatuur te hoog is: zet de knop knop TEMPERATUURREGELING op een hogere stand (kouder) en wacht circa 10 uur tot de temperatuur stabiel is.
3. Controleer de aanwijzer nogmaals: indien nodig kunt u de koelkast opnieuw regelen. Als u grote hoeveelheden etenswaren in de koelkast heeft geplaatst, de deur herhaaldelijk heeft geopend of open heeft gelaten, is het normaal dat de aanwijzer geen OK aangeeft. Wacht minstens 10 uur voordat u de knop knop TEMPERATUURREGELING op een hogere stand zet.

Food Care Zone *

Gedeelte voor het bewaren van verse levensmiddelen zoals vlees en vis. Dankzij de lage temperatuur in het deel van de koelkast dat Food Care Zone is genaamd, kunt u dit soort levensmiddelen tot aan een week bewaren.

Dual led *

De nieuwe verlichting met dubbele led zorgt ervoor dat u d.m.v. een sterke verspreiding van het licht elk levensmiddel goed kunt zien en er geen schaduwplekken meer in de koelkast zijn. In het geval u de leds dient te vervangen dient u contact op te nemen met de Technische Dienst



Optimaal gebruik van de diepvrieskast

- Gebruik voor het regelen van de temperatuur de bedieningspaneel.
- Vries nooit etenswaar in die op het punt staat te ontdooien of al is ontdooid; dergelijke etenswaar moet gelijk worden gekookt en gegeten (binnen 24 uur).
- Verse etenswaren die moeten worden ingevroren mogen nooit in contact raken met etenswaren die al bevroren zijn; verse etenswaren moeten in het bovenste INVRIES- en BEWAARGEDEELTE worden gezet, waar de temperatuur de -18°C of lager bereikt en waar ze snel worden ingevroren.
- Om levensmiddelen op de beste en veiligste manier in te vriezen moet u de functie SUPERVRIEZEN activeren, 24 uur voor u het voedsel invoert. Nadat u de levensmiddelen in de vriezer heeft geplaatst dient u de functie SUPERVRIEZEN nogmaals te activeren. De functie wordt na 24 uur automatisch uitgeschakeld;
- Plaats nooit glazen flessen met vloeistof in de diepvrieskast, vooral niet als er een dop op zit of als ze hermetisch zijn afgesloten, ze zouden kunnen barsten.
- De maximum hoeveelheid die men dagelijks kan invriezen is aangegeven op het typeplaatje links onderin de koelkast (voorbeeld: Kg/24h 4).
- Als u de laden van de freezer van hun plaats haalt (behalve die onderin en de eventuele COOL CARE ZONE lade met variabele temperatuur) krijgt u meer ruimte in dat vak en kunt u de etenswaren rechtstreeks op de evaporatievlakken plaatsen.

! Als de kamertemperatuur zich voor langere tijd onder de 14°C bevindt, bereikt het diepvriesgedeelte niet de temperatuur die nodig is voor het langdurig bewaren van de levensmiddelen en zal de bewaartijd van de etenswaren als gevolg korter zijn.

! Open de deur van de diepvrieskast niet tijdens het invriezen.

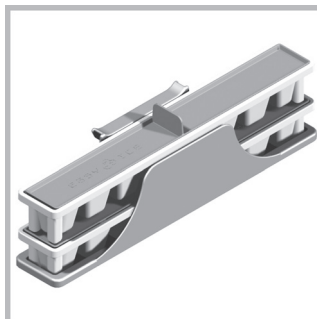
! Wanneer de stroom wegvalt of wanneer er een storing optreedt, dient u de deur van de diepvrieskast niet te openen: de levensmiddelen blijven op deze manier nog ongeveer 9 à 14 uur goed bewaard.

Easy Ice *

De dubbele bak is ontworpen om de ruimte in de vriesbak te optimaliseren en het ijs snel en eenvoudig tot uw beschikking te stellen. De bakjes kunnen worden gestapeld op afzonderlijk worden gevuld en gebruikt.

De speciale haak maakt de Easy Ice bijzonder flexibel.

Hiermee kunt u hem aan de linker- of rechterzijde van de eerste laden bevestigen.



* Deze kunnen variëren voor wat betreft aantal of positie, alleen op enkele modellen aanwezig.

Onderhoud en verzorging

De elektrische stroom afsluiten

Tijdens schoonmaak of onderhoud moet u het apparaat afsluiten van de elektrische stroom:

1. Op de toets ON/OFF drukken om het apparaat uit te zetten.;
2. De stekker uit het stopcontact halen..

! Als u dit niet doet gaat het alarm af: dit alarm is geen storing. Om een normale werking te herstellen, is het voldoende de knop WERKING DIEPVRIESKAST weer op de gekozen stand te zetten. Om het apparaat af te sluiten volgt u de punten 1 en 2.

Functie I Care

Als u het energieverbruik wilt optimaliseren terwijl u de temperatuurprestaties van het product intact houdt, kunt u de functie I Care activeren. Met deze functie bereikt u de maximale energiebesparing. Als deze functie actief is, blijft het display ook uit als de deur open gaat. Om deze functie te activeren drukt u tegelijkertijd minstens 6 seconden op de toets supervriezen en de toets FRZ (+). Zodra de functie geactiveerd is zullen allen leds voor 2 seconden aangaan om de activering te bevestigen. Op het display verschijnt de instelling van de temperatuur van +5, -18. 5 seconden na de activering gaat het display uit. Om de temperatuur te wijzigen is het voldoende om op de toetsen + of - te drukken totdat de gewenste temperatuur bereikt is. De functie I Care kan altijd worden uitgeschakeld door op de knop ON/OFF te drukken. Als u het apparaat nogmaals aanzet zal de functie I Care zijn uitgeschakeld. In vochtige ruimtes kan, als de functie I Care actief is, een lichte condensvorming op de deuren plaatsvinden. Als u de functie uitschakelt worden de standaard eigenschappen van het apparaat weer hersteld.

Het apparaat reinigen

- De buitenkant, de binnenkant en de rubberen afdichtingen kunnen worden schoongemaakt met een lauwe spons en soda of een neutraal schoonmaakmiddel. Gebruik geen oplosmiddelen, schuurmiddelen, chloor of ammonia.
- Het uitneembare toebehoren kan worden afgewassen met warm water en schoonmaak- of afwasmiddelen. Spoel en droog alles goed af.
- De achterkant van het apparaat vangt veel stof op. Na het apparaat te hebben uitgezet en de stroom te hebben afgesloten kunt u dit opzuigen met de lange buis van de stofzuiger, op middelmatig vermogen.

Het vermijden van schimmel en vervelende luchtjes

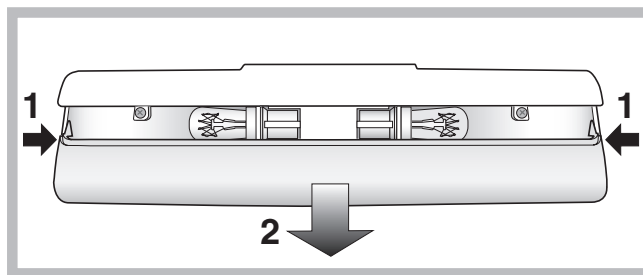
- Het apparaat is vervaardigd uit hygiënisch materiaal dat geen luchtjes absorbeert. Teneinde deze eigenschappen te behouden moet u levensmiddelen altijd goed bewaren en afsluiten. Hierdoor vermijdt u ook het vormen van vlekken.
- Als u het apparaat voor langere tijd uitzet moet u de binnenkant reinigen en de deuren openlaten.

Het lampje vervangen *

Om het lampje van het koelgedeelte te vervangen, dient u eerst de stekker uit het stopcontact te halen.

Volg de instructies die hieronder zijn aangegeven. Pak het lampje beet door eerst het beschermingskapje te verwijderen zoals aangegeven in de afbeelding.

Vervang het met een lampje dat eenzelfde vermogen heeft als staat aangegeven op het kapje.



Voorzorgsmaatregelen en advies

! Het apparaat is ontworpen en vervaardigd volgens de geldende internationale veiligheidsvoorschriften. Deze aanwijzingen zijn geschreven voor uw veiligheid en u dient ze derhalve goed door te nemen.



Dit apparaat voldoet aan de volgende EU Richtlijnen:
 - 73/23/EEG van 19/02/73 (Laagspanning) en daaropvolgende wijzigingen;
 - 89/336/EEG van 03/05/89 (Elektromagnetische Compatibiliteit) en daaropvolgende wijzigingen;
 - 2002/96/CE.

Algemene veiligheid

- Dit apparaat is vervaardigd voor niet-professioneel gebruik binnenshuis.
- Het apparaat dient te worden gebruikt voor het bewaren en het invriezen van levensmiddelen. Het dient uitsluitend door volwassenen te worden gebruikt, volgens de aanwijzingen die aangegeven zijn in dit instructieboekje.
- Het apparaat dient niet buitenshuis te worden geplaatst, ook niet in overdekte toestand. Het is erg gevaarlijk als het in aanraking komt met regen of als het onweert.
- Raak het apparaat niet blootsvoets of met natte handen of voeten aan.
- Raak nooit de koelelementen aan de binnenkant aan: u zou zich kunnen verbranden of verwonden.
- Haal de stekker nooit uit het stopcontact door aan het snoer te trekken.
- Maak de koelkast niet schoon of voer geen onderhoud uit als de stekker nog in het stopcontact zit. Het is niet voldoende om de toets ON/OFF op het display ingedrukt te houden om elke elektrische verbinding te verbreken.
- Als het apparaat defect is, mag u nooit aan het interne systeem sleutelen om een reparatie uit te voeren.
- Gebruik in de vakken waar ingevroren levensmiddelen worden bewaard geen scherpe of puntige voorwerpen of elektrische apparaten die niet door de fabrikant worden aanbevolen.
- Plaats nooit ijsblokjes die net uit de diepvrieskast komen in uw mond.
- Dit apparaat is niet geschikt voor gebruik door personen (inclusief kinderen) met fysieke, sensorische of mentale beperkingen, of die geen ervaring of kennis hebben, tenzij ze door een persoon die verantwoordelijk is voor hun veiligheid begeleid worden bij of geïnstrueerd zijn over het gebruik van het apparaat. Kinderen moeten gecontroleerd worden om te zorgen dat ze niet met het apparaat spelen.
- Het verpakkingsmateriaal is geen speelgoed voor kinderen.

Afvalverwijdering

- Verwijdering van het verpakkingsmateriaal: houdt u aan de plaatselijke normen, zodat het verpakkingsmateriaal hergebruikt kan worden.
- De Europese Richtlijn 2012/19/EU over Vernietiging van Elektrische en Electronische Apparatuur (WEEE), vereist dat oude huishoudelijke elektrische apparaten niet mogen vernietigd via de normale ongesorteerde afvalstroom. Oude apparaten moeten apart worden ingezameld om zo het hergebruik van de gebruikte materialen te optimaliseren en de negatieve invloed op de gezondheid en het milieu te reduceren. Het symbool op het product van de "afvalcontainer met een kruis erdoor" herinnert u aan uw verplichting, dat wanneer u het apparaat vernietigt, het apparaat apart moet worden ingezameld. Consumenten moeten contact opnemen met de lokale autoriteiten voor informatie over de juiste wijze van vernietiging van hun oude apparaat.

Het milieu sparen en respecteren

- Plaats het apparaat in een koele, goed geventileerde ruimte, behoedt het voor directe zonnestralen, plaats het niet dichtbij een warmtebron.
- Laat de deur, wanneer u etenswaren in de koel- of diepvrieskast zet of eruit haalt, zo kort mogelijk openstaan. Elke keer dat de deur opengaat ontstaat een aanzienlijk energieverlies.
- Vul het apparaat niet met teveel etenswaren: voor een optimale conservering moet de koude luchtstroom vrijuit kunnen circuleren. Als u de circulatie belemmert, zal de compressor constant blijven werken.
- Zet geen warme levensmiddelen in het apparaat: deze zouden de binnentemperatuur verhogen waardoor de compressor harder werkt en er een groter elektrisch verbruik ontstaat.
- Ontdooi het apparaat als er ijsvorming plaatsvindt (zie *Onderhoud*); een dikke laag ijs vertraagt de koudeoverdracht naar de levensmiddelen en verhoogt het energieverbruik.

Storingen en oplossingen

Het zou kunnen gebeuren dat het apparaat niet functioneert. Voordat u de Servicedienst belt (zie Service), moet u controleren dat het geen probleem is dat u kunt oplossen met behulp van volgende lijst.

Het display is uit.

- De stekker zit niet in het stopcontact, of niet voldoende om contact te maken. Wellicht zit het hele huis zonder stroom.
- De functie I-Care is actief.

De motor start niet.

- Het apparaat is voorzien van een motorbeschermende controlefunctie (zie Starten en gebruik).

Het display geeft slechts een zwak licht.

- Haal de stekker uit het stopcontact en doe hem er weer in nadat u hem 180° heeft gedraaid.

Het alarm gaat af, op het display knippert ALARM DEUR OPEN (in plaats van de KOELKAST temperatuur wordt idri weergegeven).

- De deur van de koelkast is meer dan twee minuten open geweest. Het geluidssignaal houdt op als u de deur dicht doet of als u op de toets RESET ALARM drukt.

Het alarm gaat af, op het display knippert ALARM TEMPERATUUR (in plaats van de VRIEZER temperatuur wordt iA1weergegeven).

- Het apparaat signaleert dat de freezer niet koud genoeg is. Teneinde de etenswaren niet meer te laten invriezen blijft de temperatuur in de diepvrieskast rond de 0°C staan, zodat u ofwel de etenswaren binnen 24 uur kunt opeten of ze nogmaals in kunt vriezen nadat u ze heeft gekookt. Om het geluidssignaal uit te zetten de deur open en dicht doen, of één keer op de + en - toetsen van de temperatuurregeling van de vriezer drukken. Druk nogmaals op deze toetsen om de ingestelde waarde op de display van de vriezer te zien verschijnen, schakel de ALARM LED TEMPERATUUR uit en herstel de normale werking.

Het alarm gaat af, op het display knippert het temperatuuralarm (in plaats van de VRIEZER temperatuur wordt iA2weergegeven).

- Het apparaat signaleert dat de freezer gevaarlijk warm wordt: u kunt de etenswaren niet meer eten. De freezer blijft op ongeveer -18°C staan. Om het geluidssignaal uit te zetten de deur open en dicht doen, of één keer op de + en - toetsen van de temperatuurregeling van de vriezer drukken. Druk nogmaals op deze toetsen om de ingestelde waarde op de display van de vriezer te zien verschijnen, schakel de ALARM LED TEMPERATUUR uit en herstel de normale werking.

De koelkast en de vrieskast zijn niet koud genoeg.

- De deuren sluiten niet goed af of de afdichtingen zijn versleten.
- De deuren worden vaak geopend.
- U heeft een te hoge temperatuur ingesteld (zie Starten en gebruik).
- De koelkast of de vrieskast zijn overmatig gevuld.

In de koelkast bevroren de etenswaren.

- U heeft een te lage temperatuur ingesteld (zie Starten en gebruik).

De motor blijft voortdurend functioneren.

- De functie SUPERVRIEZEN is ingeschakeld
- De deur is niet goed dicht of wordt voortdurend geopend.
- De buitentemperatuur is erg hoog.

Het apparaat maakt veel lawaai.

- Het apparaat staat niet waterpas (zie Installatie).
- Het apparaat staat tussen meubels of voorwerpen die trillen of geluid maken.
- Het verkoelingsgas maakt een licht geluid ook wanneer de compressor stil staat: dit is normaal, het is geen storing.

Voortijdige beëindiging van de functies.

- Elektrische storingen op het elektriciteitsnet of korte onderbrekingen van de spanning.

Instalación

! Es importante conservar este manual para poder consultarlo cuando sea necesario. En caso de venta, cesión o traslado, verifique que permanezca junto al aparato para informar al nuevo propietario sobre su funcionamiento y sobre las precauciones durante su uso

! Lea atentamente las instrucciones: contienen información importante sobre la instalación, sobre el uso y sobre la seguridad.

Colocación y conexión

Colocación

1. Coloque el aparato en un ambiente bien aireado y seco.
2. No obstruya las rejillas posteriores de ventilación: el compresor y el condensador emiten calor y requieren una buena aireación para funcionar bien y limitar el consumo eléctrico.
3. Deje una distancia mínima de 10 cm. entre la parte superior del aparato y los muebles situados encima y de 5 cm., como mínimo, entre los costados y los muebles o paredes laterales.
4. Mantenga el aparato lejos de fuentes de calor (por ej. la luz solar directa o una cocina eléctrica).
5. Para mantener una distancia óptima entre el producto y la pared posterior, coloque los distanciadores que se encuentran en la caja de instalación siguiendo las instrucciones presentes en la hoja correspondiente.

Nivelación

1. Instale el aparato sobre un piso plano y rígido.
2. Si el piso no fuera perfectamente horizontal, compense los desniveles atornillando o desatornillando las patas delanteras.

Conexión eléctrica

Después de su transporte, coloque el aparato verticalmente y espere 3 horas como mínimo antes de conectarlo a la red eléctrica. Antes de enchufarlo a la toma de corriente, controle que:

- la toma posea la conexión a tierra y que sea conforme a la ley;
- el enchufe sea capaz de soportar la carga máxima de potencia de la máquina indicada en la placa de características ubicada en la parte inferior izquierda del frigorífico (ej. 150 W);
- la tensión de alimentación esté comprendida entre los valores indicados en la placa de características ubicada abajo a la izquierda (ej. 220-240V);
- la toma sea compatible con el enchufe del aparato.
Si no fuera así, solicite la sustitución del enchufe a un técnico autorizado (**ver Asistencia**); no utilice prolongaciones ni conexiones múltiples.

! Una vez instalado el aparato, el cable eléctrico y la toma de corriente deben ser fácilmente accesibles.

! El cable no debe sufrir pliegues ni compresiones.

! El cable debe ser revisado periódicamente y sustituido sólo por técnicos autorizados (**ver Asistencia**).

! **La empresa declina toda responsabilidad en los casos en que no hayan sido respetadas estas normas.**

Puesta en funcionamiento y uso

Poner en marcha el aparato

! Después del transporte, coloque el aparato verticalmente y espere aproximadamente 3 horas antes de conectarlo a la toma de corriente para favorecer un buen funcionamiento.

- Antes de colocar los alimentos en el frigorífico, limpie bien el interior con agua tibia y bicarbonato.
- El aparato posee un control que lo protege contra sobrecargas, que hace funcionar el compresor sólo después de aproximadamente 8 minutos del encendido. Esto sucede también después de cada interrupción de la alimentación eléctrica, voluntaria o involuntaria (black out).

* La cantidad y/o su ubicación pueden variar, se encuentra solo en algunos modelos.

Compartimento congelador

La primera vez que se enciende el aparato, después de haber seleccionado la temperatura deseada, se aconseja activar la función **SUPER FREEZE** para enfriar el compartimento más rápidamente. No es aconsejable introducir los alimentos dentro del compartimento hasta que finalice la función **SUPER FREEZE**.

Compartimento frigorífico

La primera vez que se enciende el aparato, después de haber seleccionado la temperatura deseada, se aconseja activar la función **SUPER COOL** para enfriar el compartimento más rápidamente. No es aconsejable introducir los alimentos dentro del compartimento hasta que finalice la función **SUPER COOL**.

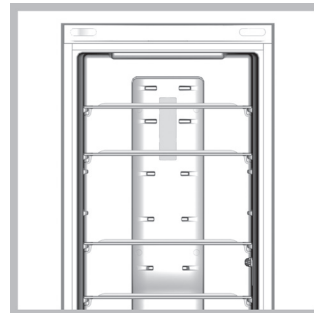
Cómo moverse en el display

Selección de las temperaturas:

Si el aparato está encendido, las pantallas del compartimento frigorífico y del congelador mostrarán las temperaturas fijadas en ese momento. Para modificarlas es suficiente pulsar los botones - y + correspondientes al compartimento en el que se desea cambiar la temperatura. Cada presión de los botones aumenta o disminuye la temperatura y, de manera equivalente, también la cantidad de frío generado en el interior del compartimento. Las temperaturas que se pueden seleccionar en el compartimento frigorífico son +8°, +7°, +6°, +5°, +4°, +3°, +2° y las del congelador son -18°, -19°, -20°, -21°, -22°, -23°, -24°, -25° -26°. Con la función SUPER COOL activada, la temperatura del frigorífico no se puede cambiar. Con la función SUPER FREEZE activada, la temperatura del congelador no se puede cambiar.

Sistema de enfriamiento

No Frost



El sistema No Frost administra un flujo continuo de aire frío que recoge la humedad e impide la formación de hielo y escarcha: en el compartimento frigorífico mantiene el justo nivel de humedad y, gracias a la ausencia de escarcha, preserva las cualidades originales de los alimentos; en el compartimento congelador evita la formación de hielo volviendo innecesarias las operaciones de descongelación y evitando que los alimentos se peguen entre sí.

No introduzca alimentos o recipientes en contacto directo con la pared refrigerante posterior porque se pueden obstruir los orificios de aireación y facilitar la formación de condensación. Cierre las botellas y envuelva los alimentos.

Uso óptimo del frigorífico

- Para regular la temperatura utilice la perilla de FUNCIONAMIENTO DEL REFRIGERADOR (**ver Descripción**).
- Pulse el botón SUPER COOL (enfriamiento rápido) para disminuir la temperatura en poco tiempo, por ejemplo cuando el compartimento se llena después de una compra abundante. La función se desactiva automáticamente una vez transcurrido el tiempo necesario.
- Introduzca sólo alimentos fríos o apenas tibios, nunca calientes (**ver Precauciones y consejos**).
- Recuerde que los alimentos cocidos no se mantienen durante más tiempo que los crudos.

- No introduzca recipientes destapados con líquidos: produciría un aumento de humedad con la consiguiente formación de condensado.

BANDEJAS: enteras o tipo rejilla.

Son extraíbles y su altura es regulable gracias a las guías especiales, se utilizan para introducir recipientes o alimentos de gran tamaño. Para regular la altura no es necesario extraer las bandejas completamente.

Indicador de **TEMPERATURA***: para individualizar la zona más fría del frigorífico.

1. Controle que en el indicador se destaque en forma evidente OK (ver la figura).



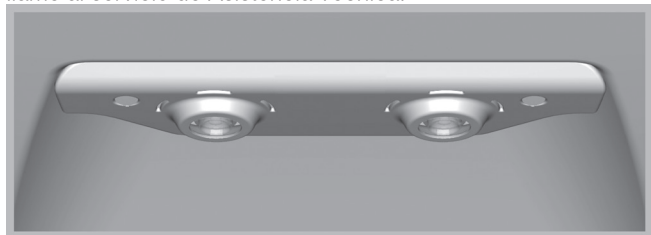
2. Si no aparece el mensaje OK significa que la temperatura es demasiado elevada: regule el mando de FUNCIONAMIENTO DEL FRIGORÍFICO hasta una posición más alta (más frío) y espere aproximadamente 10 h hasta que la temperatura se haya estabilizado.
3. Controle nuevamente el indicador: si es necesario, realice una nueva regulación. Si se han introducido grandes cantidades de alimentos o si se ha abierto frecuentemente la puerta del frigorífico, es normal que el indicador no marque OK. Espere 10 h como mínimo antes de llevar el mando de FUNCIONAMIENTO DEL FRIGORÍFICO hasta una posición más alta.

Food Care Zone *

Zona dedicada a la conservación de alimentos frescos como carne y pescado. Gracias a la baja temperatura en el interior del compartimento, la Food Care Zone permite aumentar los tiempos de conservación hasta una semana.

Dual led *

La nueva iluminación de doble led, gracias a la potente luz difusa, permite una visión clara de cada alimento sin producir ninguna zona de sombra. Si fuera necesario sustituir los leds, llame al servicio de Asistencia Técnica.



Uso óptimo del congelador

- Regule la temperatura a través del display.
- No vuelva a congelar alimentos que se están por descongelar o descongelados; dichos alimentos deben ser previamente cocinados para ser consumidos (dentro de las 24 horas).
- Los alimentos frescos por congelar no se deben colocar en contacto con los ya congelados; se deben colocar en el compartimento superior CONGELAMIENTO y CONSERVACIÓN donde la temperatura desciende por debajo de los -18°C y garantiza una mayor velocidad de congelación.
- Para congelar los alimentos de una manera correcta y segura es necesario activar la función SUPER FREEZE 24 horas antes de introducir los alimentos. Una vez que se

introducen los alimentos, es necesario activar nuevamente la función SUPER FREEZE que se desactivará automáticamente pasadas 24 horas;

- No coloque en el congelador botellas de vidrio que contengan líquidos, tapadas o cerradas herméticamente porque podrían romperse.
- La cantidad máxima diaria de alimentos por congelar está indicada en la placa de características ubicada en el compartimento refrigerador abajo a la izquierda (por ejemplo: 4 Kg/24h).
- Para obtener un mayor espacio en el compartimento congelador, podrá quitar los recipientes (excepto el inferior y el recipiente COOL CARE ZONE de temperatura variable) y colocar los alimentos directamente en las placas evaporadoras.

! Si durante un largo período de tiempo la temperatura ambiente permanece por debajo de los 14°C , no se alcanzan las temperaturas necesarias para una larga conservación en el compartimento congelador y, por lo tanto, el período de conservación resultará menor.

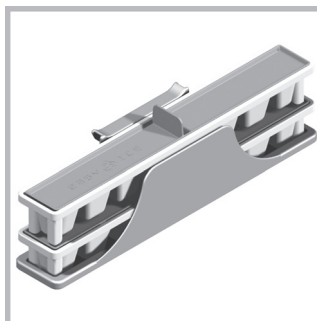
! Evite abrir la puerta durante la congelación.

! Cuando se produzca una interrupción de corriente o una avería, no abra la puerta del congelador: de este modo, los alimentos congelados se conservarán sin alteración durante aproximadamente 9-14 horas.

Easy Ice *

La doble cubeta ha sido diseñada para optimizar el espacio en el compartimento congelador y permitir el acceso al hielo de modo rápido y simple. Las cubetas se pueden apilar o llenar y utilizar por separado.

Además, el adecuado enganche de la Easy Ice la convierte en una solución sumamente flexible, ya que se puede colocar tanto en la parte derecha como en la izquierda de los primeros cajones.



Mantenimiento y cuidados

Cortar la corriente eléctrica

Durante los trabajos de limpieza y mantenimiento, es necesario aislar el aparato de la red de alimentación eléctrica:

1. Presione el botón ON/OFF para apagar el aparato.
2. desenchufe el aparato.

! Si no se efectúa este procedimiento puede desconectar la alarma: dicha alarma no es síntoma de anomalía. Para restablecer el normal funcionamiento es suficiente mantener presionado el botón ON/OFF durante más de dos segundos. Para aislar el aparato proceda siguiendo los puntos 1 y 2.

Función I Care

Con la finalidad de optimizar el consumo energético manteniendo la temperatura del producto, se puede activar la función I Care. Esta función permite lograr el máximo ahorro energético. En estas condiciones, la pantalla permanece apagada aún cuando se abre la puerta. Dicha función se activa manteniendo presionados simultáneamente el botón Super Freezer y el botón FRZ (+), durante un mínimo de 6 segundos. Una vez activada la función se

encenderán todos los led durante 2 seg. como confirmación de su activación y en la pantalla se visualizará el valor de temperatura igual a +5, -18. Después de 5 seg. la pantalla se apaga. Para efectuar variaciones de temperatura basta presionar los botones + y - hasta que se alcance la temperatura deseada. La función I Care se puede desactivar apagando el aparato con el botón ON/OFF. Cuando se vuelva a encender el aparato la función I Care estará desactivada. En ambientes húmedos, con la función I Care activada, podría presentarse una leve formación de condensación en las puertas; desactivando la función, se restablecen las condiciones estándar del aparato.

Limpiar el aparato

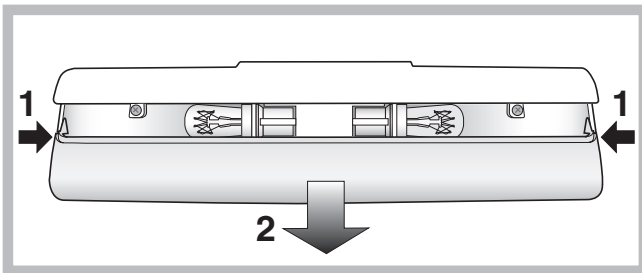
- Las partes externas, las partes internas y las juntas de goma se pueden limpiar con una esponja empapada en agua tibia y bicarbonato sódico o jabón neutro. No utilice disolventes, productos abrasivos, lejía o amoníaco.
- Los accesorios extraíbles se pueden colocar en remojo en agua caliente y jabón o detergente para platos. Enjuáguelos y séquelos con cuidado.
- La parte posterior del aparato tiende a cubrirse de polvo que se puede eliminar, después de haber apagado y desenchufado el aparato, utilizando con delicadeza la boca de la aspiradora y trabajando con una potencia media.

Evitar la formación de moho y malos olores

- El aparato está fabricado con materiales higiénicos que no transmiten olores. Para mantener esta característica es necesario que los alimentos estén siempre protegidos y bien cerrados. Esto evitará también la formación de manchas.
- Si se debe apagar el aparato por un largo período, limpie su interior y deje las puertas abiertas.

Sustituir la bombilla *

Para sustituir la bombilla de iluminación del compartimento frigorífico, desenchufe el aparato. Siga las instrucciones que se dan a continuación. Acceda a la lámpara quitando la protección como se indica en la figura. Sustitúyala con otra bombilla con una potencia igual a la indicada en la protección.



Precauciones y consejos

! El aparato ha sido proyectado y fabricado en conformidad con las normas internacionales sobre seguridad. Estas advertencias se suministran por razones de seguridad y deben ser leídas atentamente.



Este equipamiento es conforme con las siguientes Directivas Comunitarias:
 - 73/23/CEE del 19/02/73 (Baja Tensión) y sucesivas modificaciones;
 - 89/336/CEE del 03/05/89 (Compatibilidad Electromagnética) y sucesivas modificaciones;
 - 2002/96/CE.

* La cantidad y/o su ubicación pueden variar, se encuentra solo en algunos modelos.

Seguridad general

- El aparato ha sido pensado para un uso de tipo no profesional en el interior de una vivienda.
- El aparato debe ser utilizado para conservar y congelar alimentos sólo por personas adultas y según las indicaciones contenidas en este manual.
- El aparato no se debe instalar al aire libre ni siquiera si el lugar está protegido debido a que es muy peligroso dejarlo expuesto a la lluvia y tormentas.
- No toque el aparato estando descalzo o con las manos o pies mojados o húmedos.
- No toque las piezas refrigerantes internas: podría quemarse o herirse.
- No desenchufe el aparato tirando del cable sino sujetando el enchufe.
- Es necesario desenchufar el aparato antes de realizar operaciones de limpieza y de mantenimiento. No es suficiente mantenga presionado el botón ENCENDIDO/APAGADO durante aproximadamente dos segundos hasta que el display se apague (aparato apagado) para eliminar todo contacto eléctrico.
- En caso de avería, nunca acceda a los mecanismos internos para intentar una reparación.
- En el interior de los compartimentos donde se conservan alimentos congelados, no utilice utensilios cortantes o con punta ni aparatos eléctricos, que no sean los recomendados por el fabricante.
- No introduzca en su boca cubitos apenas extraídos del congelador.
- Este aparato no puede ser utilizado por personas (incluidos los niños) con capacidades físicas, sensoriales o mentales disminuidas o sin experiencia, salvo que estén supervisadas o instruidas sobre el uso del aparato por una persona responsable de su seguridad. Los niños deberían ser controlados para garantizar que no jueguen con el aparato.
- Los embalajes no son juguetes para los niños.

Eliminación

- Eliminación del material de embalaje: respete las normas locales, de esta manera los embalajes podrán ser reutilizados.
- En base a la Norma europea 2012/19/EU de Residuos de aparatos Eléctricos y Electrónicos (RAEE), los electrodomésticos viejos no pueden ser arrojados en los contenedores municipales habituales; tienen que ser recogidos selectivamente para optimizar la recuperación y reciclado de los componentes y materiales que los constituyen, y reducir el impacto en la salud humana y el medioambiente. El símbolo del cubo de basura tachado se marca sobre todos los productos para recordar al consumidor la obligación de separarlos para la recogida selectiva. El consumidor debe contactar con la autoridad local o con el vendedor para informarse en relación a la correcta eliminación de su electrodoméstico viejo.

Ahorrar y respetar el medio ambiente

- Instale el aparato en una ambiente fresco y bien aireado, protéjalo de la exposición directa a los rayos solares y no lo coloque cerca de fuentes de calor.
- Para introducir o extraer los alimentos, abra las puertas del aparato el menor tiempo posible. Cada apertura de las puertas produce un notable gasto de energía.
- No llene con demasiados alimentos el aparato: para una buena conservación, el frío debe poder circular libremente. Si se impide la circulación, el compresor trabajará continuamente.
- No introduzca alimentos calientes: elevarían la temperatura interior obligando al compresor a un mayor trabajo con un gran gasto de energía eléctrica.
- Descongele el aparato si se formara hielo (**ver Mantenimiento**); una espesa capa de hielo vuelve más difícil la cesión de frío a los alimentos y hace que aumente el consumo de energía.

Anomalías y soluciones

Puede suceder que el aparato no funcione. Antes de llamar al Servicio de Asistencia Técnica (ver Asistencia), controle que no se trate de un problema fácilmente solucionable con la ayuda de la siguiente lista.

El display está completamente apagado

- El enchufe no está introducido en la toma de corriente, no está lo suficiente como para hacer contacto o bien en la casa no hay corriente.
- La función I-Care está activada.

El motor no arranca.

- El aparato posee un control que lo protege contra sobrecargas (ver Puesta en funcionamiento y uso).

El display está débilmente encendido.

- Desconecte el enchufe y vuelva a introducirlo en la toma de corriente después de haberlo girado sobre sí mismo.

Suena la alarma, en la pantalla centellea la ALARMA PUERTA ABIERTA (en lugar de la temperatura FRIGORÍFICO se visualiza “dr”).

- El frigorífico ha quedado abierto durante más de dos minutos.
La señal sonora cesa cuando se cierra la puerta o si se apaga y vuelve a encender el aparato.

Suena la alarma, en la pantalla centillea la ALARMA TEMPERATURA (en lugar de la temperatura CONGELADOR se visualiza “A1”).

- El aparato señala un calentamiento excesivo del congelador.
El congelador se mantendrá a una temperatura cercana a 0°C para no recongelar los alimentos, permitiendo consumirlos dentro de las 24 horas o volver a congelarlos previa cocción. Para apagar la señal sonora, abra y cierre la puerta o presione una vez los botones + y – de regulación de temperatura del congelador. Presiónelos una vez más para visualizar el valor fijado, en la pantalla del congelador, apague el led ALARMA POR TEMPERATURA y restablezca el funcionamiento normal.

Suena la alarma, en la pantalla centillea la alarma temperatura (en lugar de la temperatura CONGELADOR se visualiza “A2”).

- El aparato señala un calentamiento peligroso del congelador: los alimentos no deben ser consumidos. El congelador se mantendrá a una temperatura cercana a los 0°C. Para apagar la señal sonora, abra y cierre la puerta o presione una vez los botones + y – de regulación de temperatura del congelador. Presiónelos una vez más para visualizar el valor fijado, en la pantalla del congelador, apague el led ALARMA POR TEMPERATURA y restablezca el funcionamiento normal.

El frigorífico y el congelador enfrían poco.

- Las puertas no cierran bien o las juntas están dañadas.
- Las puertas se abren demasiado frecuentemente.
- Se fijó una temperatura demasiado alta (ver Puesta en funcionamiento y uso).
- El frigorífico o el congelador se han llenado excesivamente.

En el frigorífico los alimentos se congelan.

- Se ha fijado una temperatura demasiado baja (ver Puesta en funcionamiento y uso).

El motor funciona continuamente.

- La función SUPER FREEZE se ha habilitado.
- La puerta no está bien cerrada o se abre continuamente.
- La temperatura externa es muy alta.

El aparato hace mucho ruido.

- El aparato no fue instalado en un lugar plano (ver Instalación).
- El aparato ha sido instalado entre muebles u objetos que vibran y producen ruidos.
- El gas refrigerante interior produce un ligero ruido aún cuando el compresor está detenido: no es un defecto, es normal.

Final anticipado de las funciones

- Problemas eléctricos en la red o breves interrupciones de la tensión de alimentación.

Instalação

! É importante guardar este folheto para poder consultá-lo a qualquer momento. No caso de venda, cessão ou mudança, assegure-se que o mesmo permaneça junto com o aparelho para informar ao novo proprietário sobre o funcionamento e as suas respectivas advertências.

! Leia com atenção as instruções: há informações importantes sobre a instalação, a utilização e a segurança.

Posicionamento e ligação

Posicionamento

1. Posicione o aparelho num ambiente bem ventilado e não húmido.
2. Não tape as grades traseiras de ventilação: o compressor e o condensador emitem calor e necessitam de uma boa ventilação para funcionarem bem e os consumos de electricidade diminuirão.
3. Deixe uma distância de pelo menos 10 cm. entre a parte superior do aparelho e os móveis que houver acima, e de pelo menos 5 cm. entre as laterais e os móveis/paredes aos lados.
4. Deixe o aparelho longe de fontes de calor (a luz do sol directa, um fogão eléctrico).
5. Para manter uma distância ideal entre o produto e a parede posterior, montar os distanciadores presentes no kit de instalação seguindo as instruções presentes na folha dedicada.

Nivelamento

1. Instale o aparelho sobre um piso plano e rígido.
2. Se o pavimento não for perfeitamente horizontal, para compensar, desatarraxe ou atarraxe os pés dianteiros.

Ligação eléctrica

Depois do transporte, posicione o aparelho na vertical e aguarde pelo menos 3 horas antes de ligar o sistema eléctrico. Antes de colocar a ficha na tomada eléctrica, certifique-se que:

- a tomada tenha uma ligação à terra e seja em conformidade com a legislação;
- a tomada tenha a capacidade de suportar a carga máxima de potência da máquina, indicada na placa de identificação situada no compartimento frigorífico em baixo à esquerda (p. ex.: 150 W);
- a tensão de alimentação seja entre os valores indicados na placa de identificação, situada embaixo à esquerda (p. ex.: 220-240 V);
- a tomada seja compatível com a ficha do aparelho. Em caso contrário peça a substituição da ficha a um técnico autorizado (*veja a Assistência*); não utilize extensões nem tomadas múltiplas.

! Com o aparelho instalado, deve ser fácil o acesso ao cabo eléctrico e à tomada eléctrica.

! O cabo não deve ser dobrado nem sofrer pressões.

! O cabo deve ser verificado periodicamente e substituído somente por técnicos autorizados (veja a Assistência).

! A empresa exime-se de qualquer responsabilidade se estas regras não forem obedecidas.

Início e utilização

Como iniciar o aparelho duplo

! Depois do transporte, posicione o aparelho verticalmente e aguarde cerca de 3 horas antes de ligá-lo à tomada eléctrica para facilitar o bom funcionamento.

- Antes de guardar alimentos no frigorífico limpe-o bem por dentro com água morna e bicarbonato.
- Este aparelho é equipado com um controlo para protecção

do motor que deixa o compressor iniciar somente cerca de 8 minutos depois de ser ligado. Isto acontece também depois de qualquer interrupção na alimentação eléctrica, voluntária ou involuntária (corte).

Compartimento congelador

Quando ligar o aparelho pela primeira vez, após ter configurado a temperatura desejada, é aconselhável activar a função **SUPER FREEZE** para arrefecer o compartimento mais rapidamente. Aconselha-se introduzir os alimentos no compartimento congelador somente depois de ter saído da função **SUPER FREEZE**.

Compartimento frigorífico.

Quando ligar o aparelho pela primeira vez, após ter configurado a temperatura desejada, é aconselhável activar a função **SUPER COOL** para arrefecer o compartimento mais rapidamente. Aconselha-se introduzir os alimentos no compartimento frigorífico somente depois de ter saído da função **SUPER COOL**.

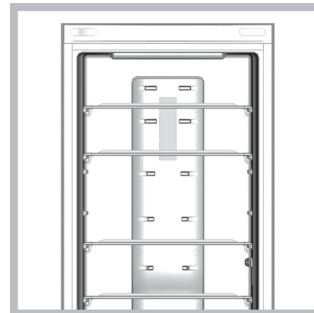
Como deslocar-se no ecrã

Definição das temperaturas:

Quando este aparelho for ligado, os visores do frigorífico e do congelador mostrarão as temperaturas que estiverem configuradas no momento. Para modificá-las é suficiente carregar nas teclas - e + correspondentes ao compartimento do qual se desejar mudar a temperatura. Cada pressão das teclas incrementa ou decrementa a temperatura e em modo equivalente também a quantidade de frio gerado no interior do compartimento. Podem ser seleccionadas para o compartimento frigorífico as seguintes temperaturas: +8°, +7°, +6°, +5°, +4°, +3°, +2°; e para o congelador: -18°, -19°, -20°, -21°, -22°, -23°, -24°, -25°, -26°. Se a função **SUPER COOL** estiver activada, a temperatura do frigorífico não pode ser modificada. Se a função **SUPER FREEZE** estiver activada, a temperatura do congelador não pode ser modificada.

Sistema de refrigeração

No Frost



O No Frost realiza a gestão de um fluxo contínuo de ar frio que colecta a humidade e impede a formação de gelo e brina: no compartimento frigorífero mantém um nível certo de humidade e, por causa da ausência de brina, preserva as qualidades originárias dos alimentos; no compartimento congelador evita a formação de gelo e dispensa as operações de degelo e evita que os elementos grudem uns nos outros.

Não coloque alimentos ou recipientes encostados directamente com a parede refrigerante traseira, para não tampar os furos de ventilação nem facilitar a formação de condensação. Feche as garrafas e embrulhe os alimentos.

Utilize melhor o frigorífico

- Para regular a temperatura utilize o selector de **FUNCIONAMENTO DO FRIGORÍFICO** (veja a Descrição).
 - Prima a tecla de **SUPER COOL** (refrigeração rápida) para baixar a temperatura em pouco tempo, por exemplo
- * Variáveis em número e/ou na posição, presente somente em alguns modelos.

quando encher o compartimento depois de muitas compras. A função desactiva-se automaticamente depois que tiver passado o tempo necessário.

- Coloque somente alimentos frios ou levemente mornos, mas não quentes (veja Precauções e conselhos).
- Lembre-se que os alimentos cozidos não se mantêm mais tempo do que os crus.
- Não guarde líquidos em recipientes destampados: poderão provocar aumento de humidade com consequente formação de condensação.

PRATELEIRAS: vidro ou de grade. Podem ser extraídas e têm altura regulável mediante as guias para este fim, para introduzir recipientes ou alimentos de tamanho grande. Para regular a altura não é necessário retirar inteiramente a prateleira.

Indicador da **TEMPERATURA***: para identificar a zona mais fria do frigorífico.

1. Verifique se no indicador está em OK de maneira bem evidente (veja a figura).



2. Se não aparecer a escrita OK significa que a temperatura está alta demais: regule a selector de FUNCIONAMENTO DO FRIGORÍFICO numa posição mais alta (mais fria) e aguarde aproximadamente 10 h. até a temperatura estabilizar-se.
3. Verifique novamente o indicador: e, se for necessário, realize uma nova regulação. Se forem guardadas grandes quantidades de alimentos ou se a porta for aberta frequentemente, é normal que o indicador não esteja em OK. Aguarde pelo menos 10 h. antes de regular o selector de FUNCIONAMENTO DO FRIGORÍFICO numa posição mais alta.

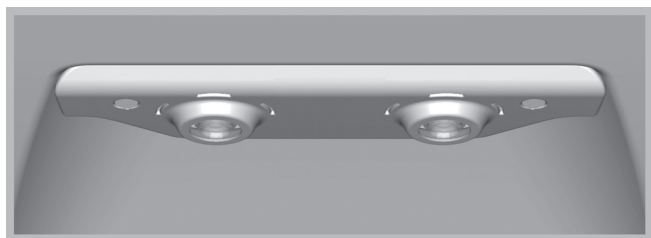
Food Care Zone *

Zona dedicada à conservação de alimentos frescos como carne e peixe. Graças à baixa temperatura no interior do compartimento, a Food Care Zone permite prolongar os tempos de conservação por até uma semana a mais.

Dual led *

A nova iluminação com duplo led, graças à sua intensa luz difusa, permite uma clara visão de cada alimento, sem zonas de sombra.

Caso seja necessário substituir os leds, contacte o Serviço de Assistência Técnica.



Utilize melhor o congelador

- Regule a temperatura através do display.
- Não congele novamente alimentos que estiverem a descongelar-se ou descongelados; estes alimentos devem

* Variáveis em número e/ou na posição, presente somente em alguns modelos.

ser cozidos para ser consumados (dentro de 24 horas).

- Os alimentos frescos a serem congelados não devem ser colocados encostados nos já congelados; mas devem ser guardados no compartimento superior de CONGELAÇÃO e CONSERVAÇÃO no qual a temperatura desce para menos de -18°C e assegura uma boa velocidade de congelação.
- Para congelar os alimentos do modo mais correcto e seguro, activar a função SUPER FREEZE 24 horas antes da introdução dos alimentos. Após ter introduzido os alimentos, é necessário activar novamente a função SUPER FREEZE que irá desactivar-se automaticamente após 24 horas;
- Não coloque no congelador garrafas de vidro contendo líquidos, tampadas ou fechadas hermeticamente, porque poderão partir-se.
- A quantidade máxima diária de alimentos a ser congelada é indicada na placa de identificação, situada no compartimento frigorífico, embaixo à esquerda (por exemplo: Kg/24h 4).
- Para obtener un mayor espacio en el compartimento congelador, podrá quitar los recipientes (excepto el inferior y el recipiente COOL CARE ZONE de temperatura variable) y colocar los alimentos directamente en las placas evaporadoras.

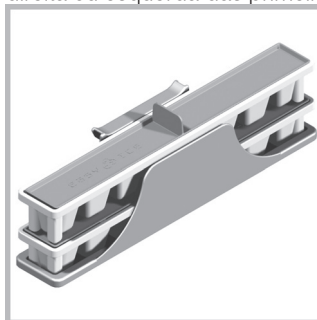
! Se durante muito tempo, a temperatura ambiente permanecer inferior a 14° C, não se chegará plenamente às temperaturas necessárias para uma longa conservação no compartimento congelador e, portanto, o período de conservação será reduzido.

! Durante a congelação evite abrir a porta.

! Em caso de interrupção de corrente ou de avaria, não abra a porta do congelador: desta maneira os alimentos congelados em casa ou industriais não sofrerão alterações durante aproximadamente 9 ~ 14 horas.

Easy Ice *

O duplo recipiente foi projectado para otimizar o espaço na gaveta do congelador e disponibilizar o gelo de forma mais rápida e simples. Os recipientes podem ser colocados um em cima do outro ou enchidos e utilizados separadamente. Além disto, o engate específico torna o Easy Ice uma solução extremamente flexível pois é possível posicioná-la na parte direita ou esquerda das primeiras gavetas.



Manutenção e cuidados

Interromper a corrente eléctrica

Durante as operações de limpeza e manutenção é necessário isolar o aparelho da rede eléctrica:

1. Carregue na tecla ON/OFF para desligar o aparelho.
2. desligue a ficha da tomada eléctrica.

! Se não se obedecer este processo, o alarme poderá disparar: mas isto não será um sintoma de anomalia. Para restabelecer o normal funcionamento, é suficiente manter pressionado o botão on/off por mais de dois segundos. Para isolar o aparelho realize as operações apresentadas nos pontos 1 e 2.

Função I Care

Para otimizar o consumo energético, mantendo a performance de temperatura do produto, é possível activar a função I Care. Esta função permite a máxima poupança energética. Nestas condições, o ecrã permanece desligado mesmo com a porta aberta. Esta função é activada mantendo premidas simultaneamente, durante pelo menos 6 segundos, a tecla superfreezer e a tecla FRZ (+). Depois de activada a função, todos os LEDs permanecerão acesos durante 2 segundos para confirmar a sua activação, e será visualizada no display uma configuração de temperatura igual a +5, -18. 5 segundos após a activação, o display apaga-se. Para efectuar alterações de temperatura, é suficiente pressionar as teclas + e - até atingir a temperatura pretendida. A função I Care pode ser desactivada desligando o produto através do botão ON/OFF. Quando o produto voltar a ser ligado, a função I Care estará desactivada. Em ambientes húmidos, com a função I Care activada, pode ocorrer uma ligeira formação de condensação nas portas; desactivando a função, são restabelecidas as condições standard do produto.

Limpar o aparelho

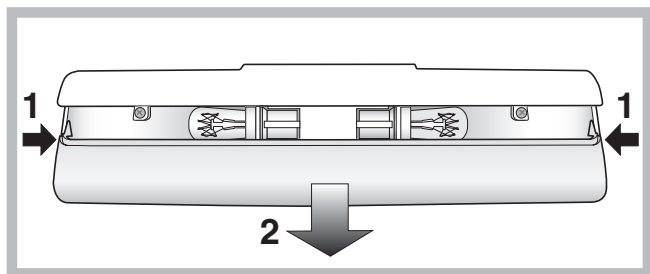
- As partes externas, as partes internas e as guarnições de borracha podem ser limpadas com uma esponja molhada de água morna e bicarbonato de sódio ou sabão neutro. Não empregue solventes, abrasivos, água de javel nem amoníaco.
- Os acessórios removíveis podem ser colocados de molho em água quente e sabão ou detergente para pratos. Enxugue-os e enxugue-os com cuidado.
- Na parte de trás do aparelho tende a acumular-se poeira, que pode ser eliminada, depois de ter desligado o aparelho e retirado a ficha da tomada eléctrica, utilizando delicadamente o bocal comprido de um aspirador de pó, regulado numa potência média.

Evite bolor e maus cheiros

- Este aparelho foi fabricado com materiais higiénicos que não transmitem odores. Para manter esta característica é necessário os alimentos serem sempre protegidos e bem fechados. Isto também evitará a formação de manchas.
- Se for deixar o aparelho muito tempo desligado, limpe-o por dentro e deixe as portas abertas.

Substituição da lâmpada *

Para substituir a lâmpada de iluminação do compartimento frigorífico, desligue a ficha da tomada de corrente. Obedeça as seguintes instruções. Para obter acesso à lâmpada, retire a protecção da maneira indicada na figura. Substitua-a por uma de potência análoga à indicada na protecção.



Precauções e conselhos

! Este aparelho foi projectado e fabricado em conformidade com as regras internacionais de segurança. Estas advertências são fornecidas para razões de segurança e devem ser lidas com atenção.

* Variáveis em número e/ou na posição, presente somente em alguns modelos.



Esta aparelhagem é em conformidade com as seguintes Directivas da Comunidade Europeia:

- 73/23/CEE do 19/02/73 (Baixa Tensão) e sucessivas modificações;
- 89/336/CEE do 03/05/89 (Compatibilidade Electromagnética) e sucessivas modificações.

Segurança geral

- Este aparelho foi concebido para uma utilização de tipo não profissional, no âmbito de uma morada.
- Este aparelho deve ser utilizado somente por pessoas adultas, para conservar e congelar alimentos, segundo as instruções apresentadas neste folheto.
- Este aparelho não deve ser instalado ao ar livre mesmo se num sítio abrigado, porque é muito perigoso deixá-lo exposto à chuva e temporais.
- Não toque neste aparelho com os pés descalços nem com as mãos ou os pés molhados ou húmidos.
- Não toque nas partes de refrigeração internas: há perigo de queimaduras e feridas.
- Não puxe o cabo eléctrico para desligar a ficha da tomada, mas pegue pela ficha.
- É necessário desligar a ficha da tomada antes de realizar operações de limpeza e manutenção. Não é suficiente mantenha pressionado o botão ON/OFF por aproximadamente dois segundos, até que o display se desliga (aparelho desligado) para eliminar todos os contactos eléctricos.
- No caso de avaria, nunca mexa nos mecanismos internos para tentar reparar.
- Não utilize, no interior dos compartimentos para guardar alimentos congelados, utensílios cortantes e pontiagudos ou dispositivos eléctricos se não forem do tipo recomendado pelo construtor.
- Não coloque na boca cubos de gelo assim que os retirar do congelador.
- Não é previsto que este aparelho seja utilizado por pessoas (inclusive crianças) com reduzidas capacidades físicas, sensoriais ou mentais, por pessoas inexperientes ou sem conhecimento, a não ser que sejam vigiadas ou que tenham recebido instruções preliminares sobre o uso do aparelho por parte de uma pessoa responsável pela sua segurança. As crianças deveriam ser vigiadas para evitar que brinquem com o aparelho.
- Os embalagens não são brinquedos para as crianças.

Eliminação

- Eliminação do material de embalagem: obedeça as regras locais, ou reutilize as embalagens.
- A directiva Europeia 2012/19/EU referente à gestão de resíduos de aparelhos eléctricos e electrónicos (RAEE), prevê que os electrodomésticos não devem ser escoados no fluxo normal dos resíduos sólidos urbanos. Os aparelhos desactualizados devem ser recolhidos separadamente para otimizar a taxa de recuperação e reciclagem dos materiais que os compõem e impedir potenciais danos para a saúde humana e para o ambiente. O símbolo constituído por um contentor de lixo barrado com uma cruz deve ser colocado em todos os produtos por forma a recordar a obrigatoriedade de recolha separada. Os consumidores devem contactar as autoridades locais ou os pontos de venda para solicitar informação referente ao local apropriado onde devem depositar os electrodomésticos velhos.

Economizar e respeitar o meio ambiente

- Instale este aparelho num ambiente fresco e bem ventilado, proteja-o contra a exposição directa aos raios do sol, não o coloque perto de fontes de calor.
- Para colocar ou retirar alimentos, abra as portas deste aparelho o mais rapidamente possível. Cada vez que abrir as portas causa um notável gasto de energia.
- Não encha este aparelho com alimentos demais: para uma boa conservação, o frio deve poder circular livremente. Se impedir-se a circulação, o compressor funcionará continuamente.
- Não coloque dentro alimentos quentes: aumentarão a temperatura interna forçando o compressor a funcionar muito, com grande desperdício de energia eléctrica.
- Descongele este aparelho quando se formar gelo (*veja a Manutenção*); uma camada grossa de gelo torna mais difícil a transmissão do frio aos alimentos e aumenta o consumo de energia.

Anomalias e soluções

Pode acontecer que este aparelho não funcione. Antes de telefonar à Assistência técnica (veja a Assistência), verifique se não se trata de um problema fácil de resolver com a ajuda da seguinte lista.

O display está inteiramente apagado.

- A ficha não está ligada na tomada eléctrica ou não está bem ligada e portanto não há contacto, ou então não há corrente em casa.
- A função I-Care está activada.

O motor não inicia.

- Este aparelho é equipado com um controlo de protecção para o motor (veja Início e utilização).

O display está aceso fraco.

- Desligue a ficha e ligue-a novamente na tomada, depois da tê-la rodada para inverter os pinos.

Toca o alarme, no display pisca o ALARME PORTA ABERTA (no lugar da temperatura do FRIGORÍFICO aparece "dr").

- A porta do frigorífico permaneceu aberta mais do que dois minutos.
O sinal acústico pára de tocar quando a porta for fechada ou se desligar e ligar novamente o produto.

Toca o alarme, no display pisca o ALARME TEMPERATURA (no lugar da temperatura do CONGELADOR aparece "A1").

- Este aparelho avisa se houver aquecimento excessivo do congelador.
Para não congelar novamente os alimentos, o congelador mantém-se a uma temperatura ao redor de 0°C, para possibilitar-lhe os alimentos dentro de 24 horas ou para cozê-los e congelá-los. Para desligar o sinal acústico, abra e feche a porta ou pressione uma vez as teclas + e - da regulação da temperatura do congelador. Carregue uma segunda vez nessas teclas para visualizar no visor do congelador o valor programado, desligue o LED ALARME TEMPERATURA e restabeleça o normal funcionamento.

Toca o alarme, no display pisca o alarme temperatura (no lugar da temperatura do CONGELADOR aparece "A2").

- Este aparelho avisa se houver aquecimento perigoso do congelador: os alimentos não devem ser consumidos. O congelador irá manter-se a uma temperatura ao redor dos 18°C. Para desligar o sinal acústico, abra e feche a porta ou pressione uma vez as teclas + e - da regulação da

temperatura do congelador. Carregue uma segunda vez nessas teclas para visualizar no visor do congelador o valor programado, desligue o LED ALARME TEMPERATURA e restabeleça o normal funcionamento.

O frigorífico e o congelador refrigeram pouco.

- As portas não se fecham bem ou as guarnições estão estragadas.
- As portas são abertas com frequência excessiva.
- Foi programada uma temperatura muito alta (veja "Início e utilização").
- O frigorífico ou o congelador foram enchidos demais.

Os alimentos congelam-se no frigorífico.

- Foi programada uma temperatura muito baixa (veja "Início e utilização").

O motor está a funcionar continuamente.

- A função SUPER FREEZE foi activada
- A porta não está bem fechada ou é aberta continuamente.
- A temperatura do ambiente externo está muito alta.

O aparelho está a fazer ruído.

- O aparelho não foi instalado bem plano (veja a Instalação).
- O aparelho foi instalado entre móveis ou objectos que vibram e emitem ruídos.
- O gás refrigerante interno produz um ruído leve mesmo quando o compressor estiver parado: não é um defeito, é normal.

Final antecipado das funções.

- Distúrbios eléctricos na rede ou breves interrupções da tensão de alimentação.

Instalacja

! Należy zachować niniejszą książeczkę instrukcji dla przyszłych konsultacji. W razie sprzedaży, odsprzedaży, czy przeniesienia urządzenia w inne miejsce należy upewnić się, by przekazane została ono razem z instrukcją, aby nowy właściciel zapoznać się mógł z działaniem urządzenia i z odnośnymi informacjami.

! Należy uważnie przeczytać instrukcję obsługi gdyż zawiera ona ważne informacje dotyczące instalacji oraz właściwego i bezpiecznego użytkowania urządzenia.

Ustawienie i podłączenie

Ustawienie

1. Ustawić lodówko-zamrażarkę w pomieszczeniu przewiewnym i nie wilgotnym.
2. Nie zasłaniać kratki wentylacyjnych: sprężarka i skraplacz wytwarzają ciepło i wymagają dobrego przewiewu powietrza w celu właściwego funkcjonowania i oszczędności energii elektrycznej.
3. Pomiędzy górną częścią urządzenia i ewentualnymi meblami pozostawić co najmniej 10 cm, a co najmniej 5 cm pomiędzy ściankami bocznymi i meblami.
4. Lodówko-zamrażarkę ustawiać daleko od źródeł ciepła (promieni słonecznych, kucharki elektrycznej).
5. Aby utrzymać optymalną odległość produktu od ściany mieszkania należy zamontować odpowiednie części odległościowe, które znajdują się na wyposażeniu i według instrukcji.

Wypoziomowanie

1. Ustawić lodówko-zamrażarkę na podłodze płaskiej i sztywnej.
2. Jeśli podłoga nie jest idealnie pozioma, dokonać kompensacji poprzez dokręcenie lub odkręcenie przednich nóżek.

Podłączenie do sieci elektrycznej

Po transporcie ustawić lodówko-zamrażarkę w pozycji pionowej, a podłączyć do sieci elektrycznej dopiero po 3 godzinach. Przed włożeniem wtyczki do gniazdka sprawdzić, czy:

- gniazdko posiada odpowiednie uziemienie i zgadza się z obowiązującymi przepisami;
- gniazdko jest w stanie wytrzymać maksymalne obciążenie mocy lodówko-zamrażarki, jaka jest wskazana na tabliczce znamionowej, znajdującej się po lewej stronie u dołu w komorze lodówki (na przykład 150W);
- napięcie zasilania musi zawierać się w wartościach podanych na tabliczce znamionowej, znajdującej się u dołu, po lewej stronie (na przykład 220-240V);
- gniazdko musi być kompatybilne z wtyczką urządzenia. W przeciwnym wypadku zażądać od autoryzowanego technika wymiany wtyczki (I> patrz Serwis); nie używać przedłużaczy lub rozgałęźników.

! Tak ustawić lodówko-zamrażarkę, aby przewód elektryczny i gniazdko prądu były łatwo dostępne.

! Kabla nie wolno zginać i uważać, aby nie został zgnieciony.

! Przewód elektryczny musi być okresowo sprawdzany i wymieniany jedynie przez autoryzowanych techników (patrz Serwis).

! W przypadku braku przestrzegania powyższych warunków producent zwolniony zostanie z wszelkiej odpowiedzialności.

Uruchomienie i użytkowanie

Włączenie urządzenia

! Po przywiezieniu ustawić urządzenie w pozycji pionowej i odczekać około 3 godzin przed podłączeniem gniazdka prądu, aby zapewnić właściwe funkcjonowanie urządzenia.

- Przed włożeniem żywności do lodówki należy starannie

* Zmienna ilość i pozycja, znajduje się tylko w niektórych modelach.

umyc lodówkę wewnątrz przy użyciu letniej wody i sody oczyszczonej.

- Czas ochrony silnika.

Urządzenie jest wyposażone w kontrolę zabezpieczającą silnik, który uruchamia sprężarkę dopiero po około 8 minutach od włączenia urządzenia. Ma to miejsce także po każdej przerwie w zasilaniu elektrycznym, niezależnie od tego, czy umyślniej, czy przypadkowej (black out).

Komorza zamrażarki

Po pierwszym włączeniu urządzenia i po ustawieniu żądanej temperatury zaleca się uruchomienie funkcji **SUPER FREEZE** w celu szybszego schłodzenia komory. Zaleca się umieszczenie żywności w komorze zamrażarki dopiero po wyjściu z funkcji **SUPER FREEZE**.

Komorza lodówki

Po pierwszym włączeniu urządzenia i po ustawieniu żądanej temperatury zaleca się uruchomienie funkcji **SUPER COOL** w celu szybszego schłodzenia komory. Zaleca się umieszczenie żywności w komorze lodówki dopiero po wyjściu z funkcji **SUPER COOL**.

Jak poruszać się po ekranie

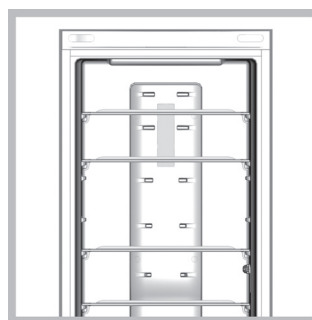
Nastawianie temperatur:

Jeżeli urządzenie jest włączone, na ekranach lodówki i zamrażarki są wyświetlone temperatury ustawione w danym momencie. Aby je zmienić wystarczy, nacisnąć przyciski - i + właściwe dla komory, w której użytkownik chce zmienić temperaturę. Każde naciśnięcie tych przycisków zwiększa lub zmniejsza temperaturę i odpowiednio także ilość zimna wytwarzanego wewnątrz komory. Temperatury, jakie można wybrać dla komory lodówki to +8°, +7°, +6°, +5°, +4°, +3°, +2°, natomiast dla komory zamrażarki -18°, -19°, -20°, -21°, -22°, -23°, -24°, -25°, -26°.

Temperatura lodówki nie może być zmieniona, gdy jest włączona funkcja SUPER COOL. Temperatura zamrażarki nie może być zmieniona, gdy jest włączona funkcja SUPER FREEZE.

System chłodzenia

No Frost



Rozpoznaje się dzięki temu, że na tylnych ściankach umieszczone są komory napowietrzające.

No Frost zarządza stałym przepływem zimnego powietrza, które zbiera wilgotność czym zapobiega tworzenie się lodu i oblodzenia. W lodówce utrzymuje wilgotność na właściwym poziomie i ze względu na to, że brakuje szronu podtrzymuje oryginalny stopień wilgotności przechowywanych produktów; w zamrażarce zapobiega tworzeniu się lodu na ściankach dzięki czemu usuwanie oblodzenia jest zbyteczne i zamrożone produkty nie skleją się. Produkty i pojemniki ustawiać tak, aby nie dotykały tylnej ścianki chłodzącej, aby nie zatykały otworów napowietrzania czym zapobiega tworzenia się skroplin. Zamknąć butelki i pozawijać produkty żywnościowe.

Najlepszy sposób wykorzystania lodówki

- Żeby ustawić temperaturę należy użyć Panel Kontrolny
- Wcisnąć przycisk SUPER COOL (błyskawiczne chłodzenie), aby jak najszybciej obniżyć temperaturę w przypadku, kiedy komora zostanie wypełniona po dużych zakupach. Funkcja wyłącza się automatycznie po upływie niezbędnego czasu.
- Wkładać artykuły spożywcze jedynie zimne lub letnie, ale nie ciepłe (Zalecenia i środki ostrożności).
- Pamiętać należy, że ugotowane artykuły spożywcze nie mogą być przechowywane dłużej od surowych.
- Nie przechowywać płynów w otwartych pojemnikach: zwiększałyby wilgotność z konsekwencją formowania się skroplin.

PÓŁKI: pełne lub kratki.

Można je wyciągnąć, a prowadnice służą do wyregulowania wysokości ich umieszczenia tak, aby umożliwić ustawienie na nich pojemników lub produktów żywnościowych nawet o znacznych wymiarach. Aby wyregulować wysokość nie ma konieczności całkowitego wyjęcia półki.

Wskaźnik **TEMPERATURA***: w celu określenia najniższej strefy lodówki.

1. Sprawdzić, czy na wskaźniku jest oznaczenie OK (patrz rysunek).



2. Jeśli na wskaźniku nie znajduje się napis OK to oznacza, że temperatura jest zbyt wysoka: przestawić pokrętkę DZIAŁANIE LODÓWKI na wyższą pozycję (zimniej) i odczekać około 10 godzin na ustabilizowanie się temperatury.
3. Sprawdzić ponownie wskaźnik: Gdy jest to konieczne jeszcze raz przeprowadzić regulację. Jeśli włożone zostały jednocześnie duże ilości artykułów spożywczych, lub jeśli często otwiera się drzwi lodówki, to normalnym jest fakt, że wskaźnik nie pokaże OK. Odczekać co najmniej 10 godzin przed przystąpieniem do regulacji za pomocą pokrętki DZIAŁANIE LODÓWKI na wyższą pozycję.

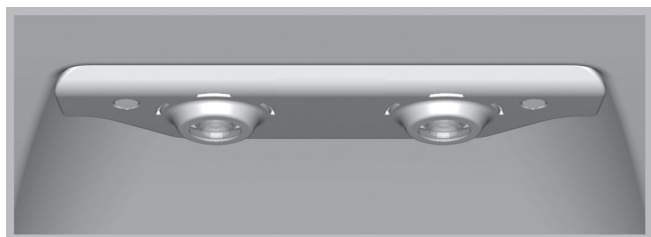
Food Care Zone *

Miejsce przeznaczone do przechowywania świeżej żywności, takiej jak mięso i ryby. Dzięki niskiej temperaturze wewnątrz komory, Food Care Zone umożliwia wydłużenie czasu przechowania żywności do jednego tygodnia.

Dual led *

Podwójne oświetlenie LED, dające silne, rozproszone światło, umożliwia doskonałą widoczność całej zawartości lodówki i brak stref zacienionych.

Jeśli pojawi się konieczność wymiany diod, należy zwrócić się do Serwisu Technicznego



Najlepszy sposób użytkowania zamrażarki

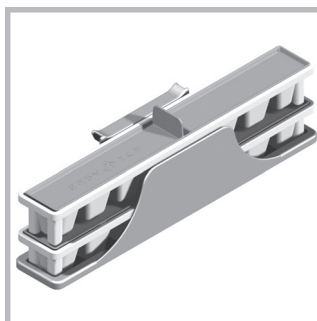
- Żeby ustawić temperaturę należy użyć Panel kontrolny.
- Nie zamrażać ponownie artykułów spożywczych, które są całkowicie lub w części rozmrożone; takie artykuły należy ugotować lub zjeść (w przeciągu do 24 godzin).
- Świeże artykuły, które mają być zamrożone, nie mogą stykać się z już zamrożonymi artykułami; należy je ułożyć na górnym poziomie przy ściankach (bocznych lub tylnych), gdzie temperatura jest niższa od -18°C i zapewnia szybkie zamrażanie.
- W celu zamrażania żywności w najbardziej prawidłowy i bezpieczny sposób, należy włączyć funkcję SUPER FREEZE 24 przed włożeniem żywności do zamrażarki. Po włożeniu żywności do zamrażarki, konieczne jest ponowne uruchomienie funkcji SUPER FREEZE, która wyłączy się automatycznie po upływie 24 godzin;
- Nie wkładać do zamrażarki szklanych butelek z płynami zamkniętych hermetycznie lub korkiem ponieważ mogą popękać.
- Maksymalna ilość artykułów spożywczych jakie mogą być zamrożone w danym dniu wskazana jest na tabliczce znamionowej, znajdującej się we wnętrzu lodówki u dołu po lewej stronie (przykład: kg/24godz 4).
- W celu uzyskania większej przestrzeni w komorze zamrażarki można wyjąć szuflady z ich komór (za wyjątkiem najniższej oraz ewentualnie szuflady COOL CARE ZONE o temperaturze zmienne), układając żywność bezpośrednio na płytach parownika.

! Jeśli przez dłuższy czas temperatura otoczenia jest niższa niż 14°C , zamrażarka może mieć trudności z osiągnięciem i utrzymaniem temperatur niezbędnych do przechowywania w niej pokarmów przez dłuższy czas. Z tego powodu okres przechowywania pokarmów w zamrażarce może być krótszy. ! Podczas fazy zamrażania nie otwierać drzwi.

! W przypadku przerwy w dopływie prądu lub w przypadku usterki, nie otwierać drzwi zamrażarki: w ten sposób w ciągu do 9-14 godzin artykuły zamrożone i mrożonki nie ulegną zniszczeniu.

Easy Ice *

Podwójna wanienka została zaprojektowana w celu jak najlepszego wykorzystania przestrzeni w zamrażalniku i szybkiego i łatwego dostępu do lodu. Wanienki można nałożyć jedną na drugą lub napełnić i używać osobno. Dodatkowo specjalny zaczep czyni Easy Ice niezwykle elastycznym rozwiązaniem, ponieważ w ten sposób można je umieszczać po prawej lub lewej stronie pierwszych szuflad.



Konserwacja i utrzymanie

Odlaczenie prądu elektrycznego

Podczas czyszczenia i konserwacji koniecznym jest odłączenie urządzenia od sieci zasilającej.

1. Nacisnąć przycisk ON/OFF w celu wyłączenia urządzenia.
2. Wyciągnąć wtyczkę z gniazdka.

! Brak przestrzegania tej procedury może wywołać alarm: nie jest to oznaka anomalii. Aby przywrócić normalne funkcjonowanie wystarczy trzymać wciśnięty przez ponad przycisk ON/OFF. Aby odizolować urządzenie postąpić według punktów 1 i 2.

Funkcja I Care

W celu optymalizacji zużycia energii przy zachowaniu poziomu temperatury produktu, można włączyć funkcję I Care. Funkcja ta zapewnia maksymalną oszczędność energii. W takich warunkach wyświetlacz pozostaje zgaszony również po otwarciu drzwi. Funkcję tę włącza się po przytrzymaniu wciśnięty przez co najmniej 6 sekund równocześnie przycisk superfreezer oraz przycisk FRZ (+). Jako potwierdzenie włączenia funkcji wszystkie diody zapalą się na 2 sekundy, a na wyświetlaczu zostanie wyświetlone ustawienie temperatury równe +5, -18. Po 5 sekundach od włączenia wyświetlacz gaśnie. W celu zmiany temperatury, wystarczy nacisnąć przyciski + i - aż do osiągnięcia żądanej temperatury. Funkcja I Care można wyłączyć, wyłączając urządzenie przy użyciu przycisku ON/OFF. Po ponownym włączeniu urządzenia, funkcja I Care będzie wyłączona. W wilgotnym otoczeniu, jeśli funkcja Optimization I Care jest włączona, na drzwiach mogą tworzyć się skropliny; po wyłączeniu tej funkcji przywrócone zostają standardowe warunki urządzenia.

Mycie urządzenia

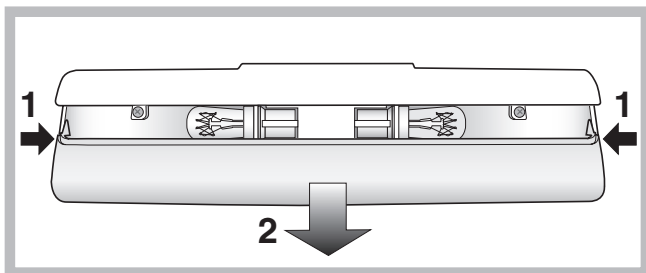
- Części zewnętrzne, części wewnętrzne i gumowe uszczelki myć gąbką zmoczoną letnią wodą i sodą oczyszczaną lub neutralnym mydłem. Nie używać rozpuszczalników, środków żrących, wybielaczy lub amoniaku.
- Części, które można wyjąć, mogą być myte w ciepłej wodzie z mydłem lub płynem do mycia talerzy. Ostrożnie wypłukać i dokładnie wysuszyć.
- Tył urządzenia pokrywa się kurzem, który może być usunięty delikatnie odkurzaczem ustawionym na średnią moc, stosując do tego celu długi przewód giętki z końcówką w formie dziobu i po odłączeniu lodówki- zamrażarki od prądu.

Unikanie pleśni i nieprzyjemnych zapachów

- Urządzenie zostało zbudowane z higienicznych surowców, które nie wytwarzają zapachów. Aby utrzymać tę właściwość, potrawy muszą być zawsze zabezpieczone i dobrze zamknięte. W ten sposób unika się także tworzenia plam.
- W przypadku, gdy urządzenie zostanie wyłączone na dłuższy czas należy go umyć, a drzwi pozostawić otwarte.

Wymiana żarówki *

Aby wymienić żarówkę lodówki, należy najpierw wyciągnąć wtyczkę z gniazdka prądu. Postępować zgodnie z instrukcjami podanymi poniżej. Odmontować zabezpieczenie, aby dojść do żarówki i tak jak wskazano na rysunku. Wymienić na żarówkę o mocy takiej, jaka jest wskazana na zabezpieczeniu.



* Zmienna ilość i pozycja, znajduje się tylko w niektórych modelach.

Zalecenia i środki ostrożności

! Urządzenie zostało zaprojektowane i wyprodukowane zgodnie z międzynarodowymi przepisami bezpieczeństwa. Mając na względzie Wasze bezpieczeństwo podajemy Wam poniższe zalecenia, które należy uważnie przeczytać.



Niniejsze urządzenie zostało wyprodukowane zgodnie z następującymi przepisami EWG:
 -73/23/CEE z dn. 19/02/73 (o Niskim Napięciu) wraz z kolejnymi zmianami;
 - 89/336/CEE z 03/05/89 (o Zgodności Elektromagnetycznej) wraz z kolejnymi zmianami;
 - 2002/96/CE.

Ogólne zasady bezpieczeństwa

- Niniejsze urządzenie przeznaczone jest do zastosowań domowych oraz nieprofesjonalnych.
- Urządzenie jest przeznaczone do przechowywania i zamrażania żywności, może być obsługiwane jedynie przez osoby dorosłe oraz według instrukcji podanych w niniejszej książeczce.
- Nie należy instalować urządzenia poza domem, nawet jeśli miejsce to jest chronione daszkiem, gdyż wystawienie urządzenia na działanie deszczu i burz jest bardzo niebezpieczne.
- Nie dotykać urządzenia, stojąc przy nim boso lub mając ręce czy stopy mokre lub wilgotne.
- Nie dotykać wewnętrznych części chłodzących: istnieje możliwość poparzenia lub zranienia.
- Nie wyjmować wtyczki z gniazdka, ciągnąc za kabel, lecz trzymając za wtyczkę.
- Przed przystąpieniem do operacji czyszczenia lub konserwacji wyjąć wtyczkę z gniazdka. Nie wystarczy ustawić pokrętko do REGULACJI TEMPERATURY na pozycję ON/OFF (urządzenie wyłączone), aby wyeliminować każdy kontakt z energią elektryczną.
- W razie usterek nie należy w żadnym wypadku próbować dostać się do wewnętrznych części urządzenia, próbując samemu je naprawiać.
- Nie używać w sektorach lodówki/zamrażarki przeznaczonych do przechowywania zamrożonej żywności, ostrych i spiczastych narzędzi oraz urządzeń elektrycznych, które nie są dozwolone przez producenta.
- Nie wkładać do jamy ustnej kubków lodowych dopiero co wyjętych z zamrażarki.
- Urządzenie to nie jest przystosowane do obsługi przez osoby (w tym dzieci) o ograniczonych możliwościach fizycznych, zmysłowych bądź umysłowych lub przez osoby nie posiadające odpowiedniego doświadczenia i wiedzy, chyba, że znajdują się one pod kontrolą osób odpowiedzialnych za ich bezpieczeństwo i zostały przez te osoby przeszkolone w kwestiach dotyczących obsługi urządzenia. Dzieci powinny znajdować się pod kontrolą, aby można było mieć pewność, że nie bawią się one urządzeniem.
- Części opakowania nie nadają się do zabawy dla dzieci!

Usuwanie odpadów

- Pozbycie się materiałów opakowania: stosować się do lokalnych przepisów; w ten sposób opakowanie będzie mogło zostać ponownie wykorzystane.
- Europejska Dyrektywa 2012/19/EU dotycząca Zużytych Elektronicznych Urządzeń (WEEE) zakłada zakaz pozbywania się starych urządzeń domowego użytku jako nieposortowanych śmieci komunalnych. Zużyte

urządzenia muszą być osobno zbierane i sortowane w celu zoptymalizowania odzyskania oraz ponownego przetworzenia pewnych komponentów i materiałów. Pozwala to ograniczyć zanieczyszczenie środowiska i pozytywnie wpływa na ludzkie zdrowie. Przekreślony symbol „kosza” umieszczony na produkcie przypomina klientowi o obowiązku specjalnego sortowania.

Konsumenci powinni kontaktować się z władzami lokalnymi lub sprzedawcą w celu uzyskania informacji dotyczących postępowania z ich zużytymi urządzeniami gospodarstwa domowego.

Oszczędność i ochrona środowiska

- Zainstalować urządzenie w pomieszczeniu chłodnym i przewiewnym, zabezpieczyć przed bezpośrednim wpływem promieni słonecznych daleko od źródeł ciepła.
- Podczas wkładania lub wyjmowania produktów drzwi otwierać na jak najkrótszy okres czasu. Każde otwarcie drzwi powoduje znaczną stratę energii.
- Nie wkładać do lodówki-zamrażarki zbyt dużo żywności: dla dobrej konserwacji zimne powietrze musi krążyć bez przeszkód. Jeśli cyrkulacja zostanie utrudniona lub uniemożliwiona, to sprężarka będzie pracować w ciągłym rytmie.
- Nie wkładać ciepłej żywności: podniosłaby się temperatura wewnętrzna, zmuszając sprężarkę do wysiłonej pracy i z dużą stratą energii elektrycznej.
- Usunąć oblodzenie z lodówki (patrz Konserwacja); duża warstwa lodu utrudnia dojście zimna do artykułów spożywczych i zwiększa zużycie energii.

Anomalie i środki zaradcze

W przypadku, gdy lodówka-zamrażarka nie będzie działała. Zanim wezwie się Serwis Techniczny (patrz Serwis) należy sprawdzić, czy nie można rozwiązać problem samemu i pomagając sobie poniższymi wskazówkami.

Ekran jest zupełnie zgaszony.

- Wtyczka nie jest wsadzona do gniazdka z prądem, albo jest włożona nie do oporu tak, że nie ma styku, albo w sieci domowej nie ma prądu.
- Funkcja I-Care jest aktywna.

Silnik nie startuje.

- Lodówka-zamrażarka jest wyposażona w zabezpieczenie silnika (patrz Uruchomienie i użytkowanie).

Wyświetlacz słabo się świeci.

- Wyjąć wtyczkę, obrócić wokół swojej osi i włożyć ponownie do gniazda.

Włącza się alarm dźwiękowy, na ekranie pulsuje komunikat ALARM OTWARTYCH DRZWI (zamiast temperatury LODÓWKI wyświetla się „dr”).

- Drzwi lodówki były otwarte dłużej niż dwie minuty. Sygnał dźwiękowy wyłącza się po zamknięciu drzwi lub po wyłączeniu i ponownym włączeniu urządzenia.

Włącza się alarm dźwiękowy, na ekranie pulsuje komunikat ALARM TEMPERATURY (zamiast temperatury ZAMRAŻARKI wyświetla się „A1”).

- Urządzenie sygnalizuje nadmierne rozgrzanie zamrażarki. Zamrażarka utrzyma temperaturę około 0°C po to, aby artykuły nie uległy rozmrożeniu. Wówczas artykuły mogą być zużyte w ciągu do 24 godzin lub ponownie zamrożone po uprzednim ich ugotowaniu.

W celu wyłączenia sygnału dźwiękowego należy otworzyć i zamknąć drzwi lub jeden raz nacisnąć przyciski + i -

regulatora temperatury zamrażarki. Ponownie nacisnąć te przyciski, aby odczytać na wyświetlaczu zamrażarki ustawioną wartość temperatury, wyłączyć kontrolkę ALARMU TEMPERATURY i przywrócić normalne działanie urządzenia.

Włącza się alarm dźwiękowy, na ekranie pulsuje komunikat alarm temperatury (zamiast temperatury ZAMRAŻARKI wyświetla się „A2”).

- Urządzenie sygnalizuje niebezpieczne rozgrzanie się zamrażarki: produkty nie nadają się do spożycia. Zamrażalnik utrzyma się na temperaturze zbliżonej do 0°C. W celu wyłączenia sygnału dźwiękowego należy otworzyć i zamknąć drzwi lub jeden raz nacisnąć przyciski + i - regulatora temperatury zamrażarki. Ponownie nacisnąć te przyciski, aby odczytać na wyświetlaczu zamrażarki ustawioną wartość temperatury, wyłączyć kontrolkę ALARMU TEMPERATURY i przywrócić normalne działanie urządzenia.

Lodówka i zamrażarka słabo chłodzią.

- Drzwi nie domykają się lub uszczelki są zniszczone.
- Drzwi za często są otwierane.
- Została ustawiona zbyt wysoka temperatura (patrz Uruchomienie i użytkowanie).
- Lodówka lub zamrażarka są przepełnione.

Potrawy w lodówce zamrażają się.

- Została ustawiona zbyt niska temperatura (patrz Uruchomienie i użytkowanie).

Silnik pracuje bez przerwy.

- Została włączona funkcja SUPER FREEZE
- Drzwi nie są domknięte lub są ciągle otwierane.
- Zbyt wysoka temperatura pomieszczenia.

Urządzenie pracuje bardzo głośno.

- Urządzenie nie zostało zainstalowane w poziomie (brak wypoziomowania) (l>patrz Instalowanie).
- Urządzenie zostało zainstalowane pomiędzy meblami lub przedmiotami, które drgają i wytwarzają hałas.
- Gaz chłodzący w instalacji wytwarza lekki hałas nawet kiedy sprężarka nie pracuje: to nie usterka lecz stan normalny.

Przyśpieszenie funkcji.

- Zakłócenia elektryczne w sieci lub krótkotrwałe zaniki napięcia zasilającego.

Instalare

! Este important să păstrați acest manual pentru a-l putea consulta în orice moment. În caz de vânzare, de cesiune sau de schimbare a locuinței, acesta trebuie să fie înmănat împreună cu mașina de spălat, pentru a informa noul proprietar cu privire la funcționare și la respectivele avertismente.

! Citiți cu atenție instrucțiunile: veți găsi informații importante cu privire la instalație, la folosire și la siguranță.

Amplasare și racordare

Amplasare

1. Amplasați aparatul într-un loc aerisit și fără umezeală.
2. Nu obturați grătarele de aerisire din spatele frigiderului: compresorul și condensatorul emană căldură și necesită o bună aerisire pentru a funcționa în mod corect și a limita consumul de energie electrică.
3. Pentru aceasta, lăsați o distanță între frigider și mobilier de cel puțin 10 cm (în partea de sus) și de cel puțin 5 cm (lateral).
4. Îndepărtați aparatul de sursele de căldură. (raze solare directe, aragaz).
5. Pentru a păstra distanța optimă a produsului față de peretele din spate al acestuia, montați distanțierii din setul de instalare, urmărind instrucțiunile din foaia anexată.

Punere la nivel

1. Instalați aparatul pe o suprafață plană și rigidă.
2. Dacă pavimentul nu este perfect orizontal, echilibrați frigiderul înșurubând sau deșurubând suportii anteriori.

Conectare electrică

După transport, poziționați aparatul vertical și așteptați cel puțin 3 ore înainte de a-l cupla la rețea. Înainte de a introduce ștecherul în priză, asigurați-vă ca:

- priza să fie cu împământare și conform prevederilor de lege;
- caracteristicile prizei să fie astfel încât să suporte sarcina de putere a aparatului, indicată pe tablă de caracteristici din interiorul frigiderului (în partea de jos, din stânga) - de ex. 150 W;
- tensiunea de alimentare să fie cuprinsă în rangul valorilor indicate în plăcuța de caracteristici (din partea de jos, în stânga) - de ex. 220-240V;
- priza să fie compatibilă cu ștecherul aparatului. În caz contrar, apelați la serviciile unui electrician autorizat (vezi Asistența); nu folosiți prelungitoare și prize multiple.

! După instalare, cablul de alimentare și priza de curent trebuie să fie ușor accesibile.

! Cablul nu trebuie să fie îndoit sau comprimat.

! Cablul trebuie să fie controlat periodic și înlocuit de electricieni autorizați (vezi Asistența).

! **Firma își declină orice responsabilitate în cazul în care aceste norme nu se respectă.**

Pornire și utilizare

Activare aparat

! După transportare, pentru a asigura buna funcționare a aparatului, așezați-l în poziție verticală și așteptați cel puțin 3 ore înainte de a-l conecta la priză.

1. Înainte de a introduce alimentele în frigider, curățați bine interiorul cu apă caldă și bicarbonat.
2. Timp de protecție a motorului
Aparatul este dotat cu un sistem de protecție a motorului care activează compresorul după aproximativ 8 minute de la punerea în funcțiune. Acest lucru se întâmplă de fiecare dată când se întrerupe curentul electric, în mod voluntar sau involuntar (pană de curent).

Congelator

a prima pornire a produsului, după setarea temperaturii dorite, se recomandă activarea funcției **SUPER FREEZE** pentru răcirea mai rapidă a interiorului. Numai la ieșirea din funcția **SUPER FREEZE** se recomandă introducerea alimentelor în interior.

Frigider

a prima pornire a produsului, după setarea temperaturii dorite, se recomandă activarea funcției **SUPER COOL** pentru răcirea mai rapidă a interiorului. Numai la ieșirea din funcția **SUPER COOL** se recomandă introducerea alimentelor în interior.

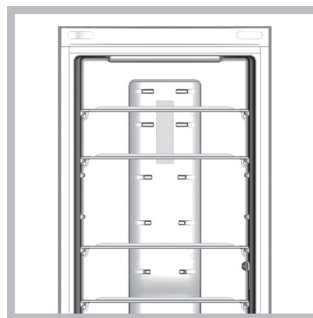
Cum modificați datele de pe display

Reglarea temperaturii:

Dacă aparatul este în funcțiune, pe ecranele frigiderului și congelatorului vor apărea temperaturile reglate în acel moment. Pentru a le modifica, este suficient să apăsați pe tastele + sau - referitoare la compartimentele cărora doriți să le modificați temperatura. Orice apăsare a tastelor mărește sau scade temperatura și în mod echivalent și cantitatea de frig generată în interior. Temperaturile disponibile, pentru congelator, sunt +8°, +7°, +6°, +5°, +4°, +3°, +2°, iar pentru congelator: -18°, -19°, -20°, -21°, -22°, -23°, -24°, -25°, -26°. Dacă funcția SUPER RĂCIRE este activată, temperatura frigiderului nu poate fi modificată. Dacă funcția SUPER CONGELARE este activată, temperatura congelatorului nu poate fi modificată.

Sistem de răcire

No Frost



Sistemul No Frost generează un flux de aer rece care recoltează umiditatea împiedicând formarea de gheață sau brumă: în frigider menține nivelul de umiditate corect și, datorită absenței de brumă, păstrează prospețimea alimentelor, iar în congelator evită formarea de gheață, împiedicând deci lipirea alimentelor ceea ce anulează necesitatea efectuării operațiilor de deghețare.

Nu puneți alimentele sau recipientele în contact cu peretele refrigerent posterior, pentru a nu obtura orificiile de aerisire și a evita, ca urmare, formarea de condens.

Închideți bine sticlele și înfășurați alimentele în mod corespunzător.

Utilizare optimă frigider

- Reglați temperatura cu ajutorul ecranului.
- Apasați pe tasta SUPER COOL (racire rapida) pentru a micșora temperatura în scurt timp (de exemplu când umpleți frigiderul cu o cantitate mare de alimente). Funcția se dezactivează automat după o perioadă de timp corespunzătoare racirii frigiderului.
- Introduceți numai alimentele reci sau abia caldute, niciodată calde (vezi Precauții și sfaturi).
- Amintiți-va că valabilitatea alimentelor conservate în frigider este aceeași pentru cele preparate ca și pentru cele crude.
- Nu introduceți lichidele în recipiente fără capac: ele ar spori umiditatea și ar determina formarea de condens.

RAFTURI pline sau în formă de grătar.

Sunt detașabile și reglabile în înălțime mulțumită ghidajelor, utile pentru susținerea recipientelor sau a alimentelor de dimensiuni mari. Reglarea înălțimii la care sunt dispuse se poate face și fără a extrage raftul întreg.

Indicator **TEMPERATURĂ***: pentru a identifica zona cea mai rece di frigider.

1. Controlați dacă inscripția OK este bine lizibilă (vezi figura).



2. Dacă nu apare mesajul OK înseamnă că temperatura este prea mare. În acest caz, este necesar să deplasați selectorul de FUNCȚIONARE FRIGIDER mai sus (zonă mai rece) și să așteptați aproximativ 10 ore până când se stabilizează temperatura.
3. Controlați din nou indicatorul; dacă este necesar, reglați încă o dată poziția selectorului. Dacă introduceți o cantitate mai mare de alimente sau dacă deschideți ușa frigiderului prea des, este normal ca indicatorul să nu afișeze mesajul OK. Așteptați cel puțin 10 ore înainte de a modifica poziția selectorului FUNCȚIONARE FRIGIDER.

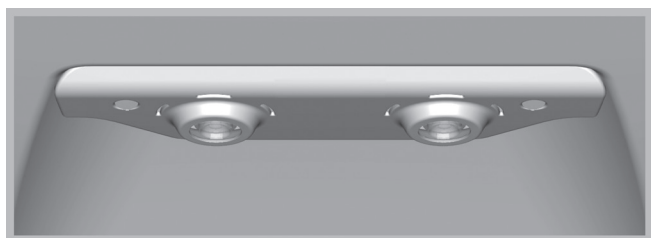
Food Care Zone *

Zonă dedicată conservării alimentelor proaspete, precum carnea și peștele. Datorită temperaturii scăzute din interiorul compartimentului, Food Care Zone permite prelungirea timpului de conservare până la o săptămână.

Dual led *

Noua iluminare cu dublu led, datorită luminii puternice difuze, permite vederea clară a fiecărui aliment fără nicio zonă de umbră.

În cazul în care trebuie să înlocuiți ledurile, adresați-vă Asistenței tehnice.



Utilizare optimală congelator

- Reglați temperatura de la panoul de control.
 - Nu recongelați alimentele decongelate sau în curs de decongelare; acestea trebuie preparate și consumate în maxim 24 de ore.
 - Alimentele proaspete (de congelat) nu trebuie să fie puse lângă cele deja congelate, ci așezate deasupra grătarului din congelator, dacă este posibil, în contact cu pereții laterali și posterior, unde temperatura este mai mică de -18°C , pentru a se congela rapid.
 - Pentru a congela alimentele în mod corect și în condiții de siguranță trebuie să activați funcția SUPER FREEZE cu 24 de ore înainte de introducerea alimentelor. După introducerea alimentelor trebuie să activați din nou funcția SUPER FREEZE care se va dezactiva automat după 24 de ore;
 - Nu introduceți în congelator sticle pline închise ermetic, deoarece se pot sparge.
 - Cantitatea maximă zilnică de alimente de congelat este
- * Variază ca număr sau ca poziție, numai pe anumite modele.

indicată în tăblița de caracteristici din frigider (în partea de jos, în stânga); de exemplu: Kg/24h 4).

- Pentru a avea mai mult spațiu liber în frigider, puteți scoate cutiile (în afara celei de jos și a celei corespunzătoare Zonei Cool Care, cu temperatură variabilă) și așeza alimentele direct pe rafturile cu evaporare.

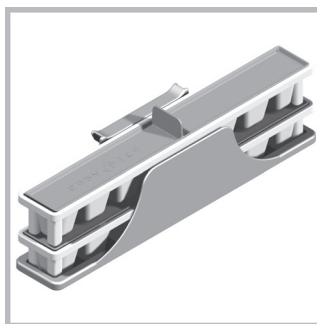
! Dacă temperatura ambientală se menține la mai puțin de 14°C , atunci perioada de conservare a alimentelor se reduce deoarece congelatorul nu poate ajunge la temperatura ideală pentru păstrarea acestora pe timp îndelungat.

! În timpul congelării evitați deschiderea ușii congelatorului.
! Dacă se întrerupe curentul sau este vreo defecțiune (pană) de la rețea, nu deschideți ușa congelatorului: în acest mod alimentele înghețate și congelate se vor păstra intacte timp de 9-14 ore.

Easy Ice *

Tăvița dublă a fost proiectată pentru a optimiza spațiul în sertarul freezer și pentru a avea la dispoziție gheața în mod simplu și rapid. Tăvițele pot fi stivuite sau umplute și folosite separat.

De asemenea, cuplajul special face ca Easy Ice să fie o soluție extrem de flexibilă, deoarece poate fi poziționată în partea dreapta sau stângă a primelor sertare.



Întreținere și curățire

Întrerupeți alimentarea electrică a aparatului.

În timpul operațiilor de curățire și întreținere nu este necesar să izolați complet combina (să întrerupeți curentul de la rețea).

1. Țineți apăsată tasta ON/OFF până când display-ul se stinge.
2. scoateți ștecherul din priză.

! Dacă nu respectați această procedură, se poate declanșa alarma, dar aceasta nu reprezintă o anomalie. Pentru a restabili funcționarea normală, este suficient să țineți apăsată tasta ON/OFF. Pentru a izola complet combina, procedați după indicațiile de la punctele 1 și 2.

Funcția I Care

Dacă doriți să reduceți consumul de energie, menținând performanțele de temperatură ale produsului, puteți activa funcția I Care. Această funcție permite cea mai mare economie de energie. În aceste condiții, display-ul rămâne stins și la deschiderea ușii. Această funcție se activează ținând apăsată simultan timp de cel puțin 6 secunde tasta superfreezer și tasta FRZ (+). După activarea funcției, toate ledurile vor fi aprinse timp de 2 sec pentru a confirma activarea acesteia, iar pe display se va afișa reglarea temperaturii egală cu +5, -18. După 5 sec de la activare, display-ul se stinge. Pentru a efectua modificări ale temperaturii, este suficient să apăsați tastele + și - până la obținerea temperaturii dorite. Funcția I Care poate

fi oricum dezactivată, stingând produsul de la butonul ON/OFF. La aprinderea ulterioară a produsului, funcția I Care va fi dezactivată. În medii umede, cu funcția I Care activată, s-ar putea prezenta formarea unui ușor condens pe uși; dezactivând funcția, se restabilesc oricum condițiile standard ale produsului.

Curățare aparat

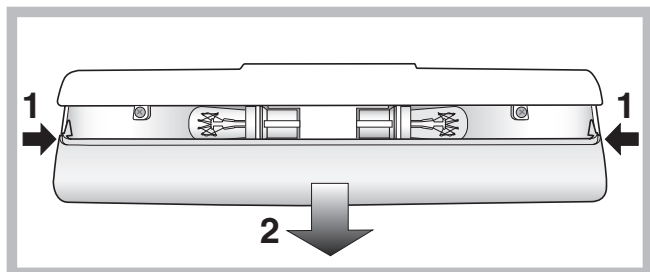
- Exteriorul, interiorul și garniturile din cauciuc pot fi curățate cu un burete îmbibat în apă călduță și bicarbonat de sodiu sau săpun neutru. Nu folosiți solvenți, substanțe abrazive, înălbitor sau amoniac.
- Accesoriile detașabile pot fi puse la înmuiat în apă caldă și săpun sau detergent de vase. După spălare, clătiți-le și ștergeți-le bine.
- Partea posterioară a combinei atrage praful, care poate fi aspirat folosind tubul rigid al aspiratorului (acesta fiind reglat la o viteză medie). Procedați cu atenție: înainte de a aspira praful, opriți aparatul și scoateți ștecherul din priză.

Evitarea mușcăturilor și a mirosurilor urâte

- Aparatul este fabricat cu materiale igienice care nu emană nici un miros. Pentru a păstra această caracteristică, este necesar ca alimentele să fie întotdeauna protejate în recipiente închise. Acest lucru este necesar pentru a evita pătarea alimentelor.
- Dacă doriți să opriți aparatul pe o perioadă mai mare de timp, curățați interiorul și lăsați ușile deschise.

Înlocuire bec *

Pentru a înlocui becul din frigider, scoateți mai întâi ștecherul din priză. Urmăriți instrucțiunile de mai jos. Îndepărtați protecția după indicațiile din figură pentru a ajunge la bec. Înlocuiți-l cu unul similar, a cărui putere să fie egală cu cea indicată pe capacul de protecție.



Precauții și sfaturi

! Aparatul a fost proiectat și construit conform normelor internaționale de siguranță. Aceste avertizări sunt furnizate din motive de siguranță și trebuie să fie citite cu atenție.



Acest aparat este conform cu următoarele Directive Comunitare:
- 73/23/CEE din data de 19/02/73 (Tensiuni Joase) și modificări succesive;
- 89/336/CEE din data de 03/05/89 (Compatibilitate Electromagnetică) și modificări succesive;
- 2002/96/CE.

Siguranța generală

- Acest aparat de uz casnic fost conceput pentru a fi folosit numai în interiorul locuințelor.
- De aceea, trebuie să fie utilizat numai pentru conservarea și congelarea alimentelor și numai de persoane adulte, conform instrucțiunilor din manual.
- Aparatul nu trebuie instalat în aer liber, nici chiar în cazul în care spațiul este adăpostit, deoarece expunerea acestuia la

ploi și furtuni este foarte periculoasă.

- Nu atingeți aparatul când sunteți desculți sau cu mâinile sau picioarele ude sau umede.
- Nu atingeți componentele de răcire din interiorul său: că puteți arde sau răni.
- Nu scoateți ștecherul din priză trăgând de cablu.
- Este necesar să scoateți ștecherul din priză înainte de a efectua operațiile de curățare și întreținere. Nu este suficient să apăsați mai mult de 2 secunde tasta ON/OFF de pe display pentru a întrerupe orice contact electric.
- În caz de defecțiune, nu umblați în nici un caz la mecanismele interne și nu încercați s-o reparați singuri.
- Nu utilizați - în compartimentele de păstrare a alimentelor congelate - obiecte tăietoare sau ascuțite, sau aparate electrice, dacă nu au fost recomandate de fabricant.
- Nu băgați în gură cuburile de gheață imediat după ce le-ați scos din congelator.
- Acest aparat nu este destinat utilizării de către persoane (inclusiv copii) cu capacitate fizică, senzorială sau mentală redusă sau care nu au experiență și cunoștințe cu excepția cazurilor în care sunt supravegheate sau instruite în prealabil în privința utilizării aparatului de către o persoană responsabilă de siguranța acestora. Copii trebuie supravegheați pentru a nu se juca cu aparatul.
- Ambalajele nu sunt jucării pentru copii!

Lichidare aparat

- Lichidarea ambalajelor: respectați normele locale, în acest fel ambalajele vor putea fi utilizate din nou.
- Lichidarea unui aparat vechi: RESPECTAȚI LEGISLAȚIA ÎN MATERIE DE LICHIDARE. Frigiderele și congelatoarele conțin, în zona de răcire și în izolație, gaz izobutan și ciclopentan care, dacă sunt eliminate în atmosferă, sunt periculoase. EVITAȚI DECI DETERIORAREA TUBURILOR.
- Înainte de a lichida aparatul vechi, tăiați cablul de alimentare cu curent electric și îndepărtați balamalele, pentru a nu putea fi utilizat de altcineva.

Atenționări în conformitate cu legislația în vigoare



- Conform prevederilor legislației privind gestionarea deșeurilor, este interzisă eliminarea deșeurilor de echipamente electrice și electronice (DEEE) alături de deșeurile municipale nesortate. Ele trebuie predate la punctele municipale de colectare, societățile autorizate de colectare/reciclare sau distribuitori (în cazul în care se achiziționează echipamente noi de același tip).
- Autoritățile locale trebuie să asigure spațiile necesare pentru colectarea selectivă a deșeurilor precum și funcționalitatea acestora. Contactați societatea de salubritate sau compartimentul specializat din cadrul primăriei pentru informații detaliate.
- Deșeurile de echipamente electrice și electronice pot fi predate și distribuitorilor, la achiziționarea de echipamente noi de același tip (schimb 1 la 1).
- Predarea, de către utilizatori, a deșeurilor de echipamente electrice și electronice, la punctele de colectare municipale, societățile autorizate de colectare/reciclare sau distribuitori (în cazul în care se achiziționează echipamente noi de același tip) facilitează refolosirea, reciclarea sau alte forme de valorificare a acestora.
- Deșeurile de echipamente electrice și electronice pot conține substanțe periculoase care pot avea un impact negativ

asupra mediului și sănătății umane în cazul în care DEEE nu sunt colectate selectiv și gestionate conform prevederilor legale.

- Simbolul alăturat (o pubela cu roți, barata cu două linii în forma de X), aplicat pe un echipament electric sau electronic, semnifică faptul că acesta face obiectul unei colectări separate și nu poate fi eliminat împreună cu deșeurile municipale nesortate.

Economisirea energiei și protecția mediului înconjurător

- Amplasați aparatul într-un loc răcoros și bine ventilat, protejați-l de razele solare directe și de sursele de căldură.
- Pentru a introduce sau scoate alimentele, deschideți și închideți ușile cât mai repede cu putință. Fiecare deschidere a ușii înseamnă consum de energie.
- Nu încărcăți aparatul: pentru a asigura o bună răcire a alimentelor, aerul trebuie să circule cât mai bine. Dacă împiedicați circulația aerului, compresorul va lucra în permanență.
- Nu introduceți alimente calde: acestea determină creșterea temperaturii și deci obligă compresorul să funcționeze mai mult, ceea ce înseamnă un consum mărit de energie.
- Dezghețați aparatul dacă observați că s-a format gheață (vezi Întreținere); stratul de gheață gros împiedică răcirea alimentelor și mărește consumul de energie.

Anomalii și remedii

Se poate întâmpla ca aparatul să nu funcționeze. Înainte de a apela serviciul de Asistență (vezi Asistența), verificați dacă nu se tratează de o problemă ușor de rezolvat:

Ecranul este stins

- Ștecherul nu este introdus în priză, sau nu face contact sau curentul este oprit de la rețea (pană).
- Funcția I-Care este activă.

Motorul nu pornește.

- Aparatul este dotat cu un sistem de protecție a motorului (vezi Pornire și utilizare).

Ecranul este slab iluminat

- Scoateți ștecherul din priză, rotiți-l în jurul propriului ax, după care introduceți-l din nou în priză (invers decât înainte).

Sună alarma, pe display se aprinde ALARMĂ UȘĂ DESCHISĂ (în locul temperaturii FRIGIDER este afișat "dr").

- Ușa frigiderului a rămas deschisă mai mult de două minute. Semnalul acustic încetează la închiderea ușii sau oprind și repornind aparatul.

Sună alarma, pe display se aprinde ALARMĂ TEMPERATURĂ (în locul temperaturii FREEZER este afișat "A1").

- Aparatul semnalizează încălzirea excesivă a congelatorului. Pentru a nu congela din nou alimentele, congelatorul se va menține la o temperatură în jur de 0° C, permițându-vă să le consumați în 24 de ore sau de să le congelați din nou după ce le-ați preparat. Pentru a opri semnalul acustic apăsați tasta ALARME. Apăsați a doua oară pentru a vizualiza pe bara grafică a congelatorului valoarea aleasă; stingeți ledul de ALARME și resetați funcționarea.

Sună alarma, pe display se aprinde alarmă temperatură (în locul temperaturii FREEZER este afișat "A2").

- Aparatul semnalizează o încălzire periculoasă pentru congelator. alimentele nu trebuie consumate. Congelatorul se

va menține la o temperatură de aproximativ -18°C. Pentru a opri semnalul acustic apăsați tasta ALARME. Apăsați a doua oară pentru a vizualiza pe bara grafică a congelatorului valoarea aleasă; stingeți ledul de ALARME și resetați funcționarea.

Frigiderul și congelatorul răcesc puțin

- Ușile nu se închid bine sau garniturile sunt deteriorate.
- Ușile se deschid foarte des;
- Temperatura reglată este prea mare (vezi Pornire și utilizare)
- Frigiderul sau congelatorul au fost umplute excesiv.

În frigider alimentele se răcesc prea mult

- Selectorul FUNCȚIONARE FRIGIDER nu este poziționat în mod corect (vezi Descriere aparat)

Motorul funcționează continuu

- Funcția SUPER CONGELARE a fost activată
- Ușa nu este bine închisă sau a fost deschisă frecvent;
- Temperatura exterioară este foarte ridicată.

Aparatul emite prea mult zgomot.

- Aparatul nu este la nivel (vezi Instalare).
- A fost instalat între mobilă și obiecte care vibrează și emit zgomote;
- Gazul refrigerent produce zgomote ușoare chiar și atunci când compresorul este oprit: nu indică o defecțiune, este normal.

Funcțiile se termină înainte de termen

- Rețeaua electrică este deranjată sau tensiunea de alimentare are fluctuații

Instalace

! Je důležité uschovat tento návod za účelem jeho další konzultace. V případě prodeje, darování nebo stěhování se ujistěte, že zůstane spolu se zařízením, aby informoval nového vlastníka o jeho činnosti a o příslušných upozorněních.

! Pozorně si přečtěte uvedené pokyny: obsahují důležité informace týkající se instalace, použití a bezpečnosti.

Umístění a zapojení

Umístění

1. Zařízení umístěte do dobře větraného prostoru s nízkou vlhkostí.
2. Ponechte zadní ventilační otvory volně přístupné: Kompresor a kondenzátor jsou zdroji tepla a ke své činnosti charakterizované úsporou elektrické energie vyžadují dobrou ventilaci.
3. Mezi horní částí zařízení a případným nábytkem nacházejícím se nad zařízením ponechte vzdálenost alespoň 10 cm a mezi bočními stěnami a nábytkem/bočními stěnami alespoň 5 cm.
4. Udržujte zařízení v dostatečné vzdálenosti od zdrojů tepla (přímé sluneční světlo, elektrický sporák).
5. Abyste zajistili optimální vzdálenost výrobku od zadní stěny, namontujte rozpěrky z instalační sady; při montáži postupujte dle pokynů uvedených v příslušném specifickém listu.

Umístění do vodorovné polohy

1. Zařízení nainstalujte na pevnou rovnou podlahu.
2. V případě, že podlaha není dokonale vodorovná, vykompenzujte zjištěné rozdíly odšroubováním nebo zasřoubování předních nožiček.

Elektrické zapojení

Následně po přepravě umístěte zařízení do svislé polohy a před jeho připojením do elektrického rozvodu vyčkejte alespoň 3 hodiny. Před zasunutím zástrčky do zásuvky elektrického rozvodu se ujistěte, že:

- Je zásuvka řádně uzemněna zákonně předepsaným způsobem;
- je zásuvka schopna unést maximální příkon spotřebiče, uvedený na identifikačním štítku umístěném v levé dolní části chladicího prostoru (např. 150 W);
- se napájecí napětí nachází v rozsahu hodnot uvedených na identifikačním štítku umístěném vlevo dole (např. 220-240 V);
- je zásuvka kompatibilní se zástrčkou zařízení.
V opačném případě požádejte o výměnu autorizovaného technika (viz Servisní služba); nepoužívejte prodlužovací kabely ani rozvodky.

! Po ukončení instalace zařízení musí být elektrický kabel a zásuvka elektrického rozvodu lehce dostupné.

! Kabel nesmí být vystaven ohýbání nebo stlačování.

! Kabel musí být podrobován pravidelným kontrolám a smí být nahrazen pouze autorizovanými technikami (viz Servisní služba).

! Výrobce odmítá jakoukoli odpovědnost za případy, kdy nebudou dodržena uvedená pravidla.

Uvedení do provozu a použití

Uvedení zařízení do provozu

! Před uvedením zařízení do provozu se řiďte pokyny pro instalaci (viz Instalace).

! Před zapojením zařízení dokonale vyčistěte jednotlivé prostory a příslušenství vlažnou vodou a bikarbonátem.

! Zařízení je vybaveno jističem, který uvede do činnosti kompresor po uplynutí přibližně 8 minut od zapnutí. K uvedenému opožděnému uvedení do činnosti dojde po každém (úmyslném nebo neúmyslném) přerušení elektrického napájení (výpadku).

Mrazicí prostor (mraznička)

Při prvním zapnutí výrobku a po nastavení požadované teploty se doporučuje aktivovat funkci SUPER FREEZE za účelem co nejrychlejšího ochlazení mrazicího prostoru. Teprve po ukončení funkce SUPER FREEZE se doporučuje vložit dovnitř mrazicího prostoru potraviny.

Chladicí prostor (chladnička)

Při prvním zapnutí výrobku a po nastavení požadované teploty se doporučuje aktivovat funkci SUPER COOL za účelem co nejrychlejšího ochlazení chladicího prostoru. Teprve po ukončení funkce SUPER COOL se doporučuje vložit dovnitř mrazicího prostoru potraviny.

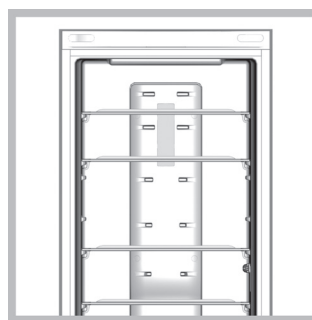
Pohyb na displeji

Nastavení teplot:

Když je výrobek zapnutý, na displejích chladničky a mrazničky budou zobrazeny teploty nastavené v daném okamžiku. Jejich změna se provádí stisknutím tlačítek - a +, která se týkají prostoru, v němž si přejete provést změnu teploty. Každé stisknutí tlačítek zvýší nebo sníží teplotu a odpovídajícím způsobem také množství chladu vytvářeného uvnitř daného prostoru. V chladicím prostoru je možné zvolit jednu z následujících teplot: +8°, +7°, +6°, +5°, +4°, +3°, +2°. V mrazicím prostoru jsou volitelné teploty: -18°, -19°, -20°, -21°, -22°, -23°, -24°, -25°, -26°. Když je aktivovaná funkce SUPER COOL, teplotu chladničky nelze měnit. Když je aktivovaná funkce SUPER FREEZE, teplotu mrazničky nelze měnit.

Chladicí systém

No Frost



Chladicí systém No Frost spravuje nepřetržitý proud studeného vzduchu, který zachycuje vlhkost a zabraňuje tvorbě ledu a námrazy. V chladicím prostoru udržuje správnou hladinu vlhkosti a díky absenci námrazy zachovává původní kvalitu potravin; v mrazicím prostoru zabraňuje tvorbě ledu, čímž umožňuje vyhnout se odmrazování a vzájemnému slepení potravin. Potraviny a nádoby ukládejte tak, aby se přímo nedotýkaly zadní chladicí stěny, a neucpávaly tak větrací otvory a usnadňovaly tvorbu kondenzátu. Zavřete láhve a zabalte potraviny.

Optimální způsob použití chladničky

- Nastavení teploty prostřednictvím displeje.
- Po naplnění prostoru potravinami při velkém nákupu snižte teplotu během krátké doby stisknutím tlačítka SUPER COOL (rychlé ochlazení). K vypnutí funkce dojde automaticky po uplynutí potřebné doby.

- Vkládejte dovnitř pouze chladná nebo vlažná jídla, ne však teplá (viz Opatření a rady).
- Pamatujte, že varené potraviny si udržují své vlastnosti kratší dobu než syrové.
- Nevkládejte dovnitř tekutiny v otevřených nádobách: způsobily by zvýšení vlhkosti s následnou tvorbou kondenzátu.

POLICE : plně nebo ve formě mřížky.

Jsou vyjímatelné a výškově nastavitelné prostřednictvím příslušných vodicích drážek, sloužících k zasunutí prostorných nádob nebo potravin. Nastavení výšky nevyžaduje úplné vytažení police.

Ukazatel **TEPLOTA***: k určení nejchladnější zóny chladničky.

1. Zkontrolujte, zda je na ukazateli dobře viditelný nápis OK (viz obrázek).



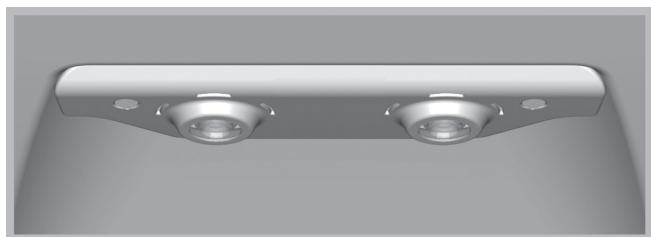
2. Když se nezobrazí nápis OK, znamená to, že je teplota příliš vysoká: nastavte otočný knoflík REŽIMU ČINNOSTI CHLADNIČKY do jedné z vyšších poloh (odpovídajících vyššímu chladu) a vyčkejte přibližně 10 h až po stabilizaci teploty.
3. Opětovně zkontrolujte ukazatel: dle potřeby přistupte k novému nastavení. Je zcela běžným jevem, že po vložení velkého množství potravin nebo po častém otevírání chladničky ukazatel nezobrazuje OK. Před nastavením otočného knoflíku REŽIMU ČINNOSTI CHLADNIČKY do vyšší polohy vyčkejte nejméně 10 h.

Food Care Zone *

Prostor věnovaný uchovávání čerstvých potravin, jako jsou maso a ryby. Díky nízké teplotě uvnitř tohoto oddělení umožňuje Food Care Zone prodloužit doby uchovávání až do jednoho týdne.

Dual led *

Nové osvětlení s dvojitou LED umožňuje díky výkonnému rozptylovému světlu jasný pohled na každou potravinu bez jakékoli oblasti stínu. V případě, že je třeba provést výměnu LED, obraťte se na Servisní službu.



Optimální způsob použití mrazničky

- Nastavte teplotu prostřednictvím ovládacího panelu.
- Nezmrazujte znovu potraviny, které se rozmrazují nebo již jsou rozmrazeny; tyto potraviny je třeba uvařit a následně zkonsumovat (do 24 hodin).
- Čerstvé potraviny určené ke zmrazení nesmí být umístěny spolu se zmrazenými potravinami; je třeba je umístit na mřížku nad mrazicím oddělením, dle možností tak, aby se dotýkaly stěn (bočních a zadní), kde teplota klesá pod $-18\text{ }^{\circ}\text{C}$ a kde je zaručena dobrá rychlost zmrazení.
- Pro správnější a bezpečnější způsob zmrazení jídel je třeba aktivovat funkci SUPER FREEZE 24 hodin před vložení jídla.
Po vložení jídla je třeba znovu aktivovat funkci SUPER FREEZE, která se automaticky zruší po uplynutí 24 hodin;

* Liší se v počtu a/nebo dle polohy, je součástí pouze některých modelů.

- Nevkládejte do mrazničky uzavřené nebo hermeticky utěsněné skleněné láhve obsahující tekutiny. Mohlo by dojít k jejich roztržení.
- Maximální denní množství potravin ke zmrazení je uvedeno na identifikačním štítku, umístěném v levé dolní části chladicího prostoru (například: Kg/24h 4).
- Pokud chcete získat více místa v mrazicím prostoru, můžete vybrat zásuvky z jejich uložení (kromě nejnižší zásuvky a případně zásuvky COOL CARE ZONE s proměnlivou teplotou) a uložit potraviny přímo na výparníkové desky.

! Pokud během delší doby zůstane teplota prostředí nižší než $14\text{ }^{\circ}\text{C}$, nebude zcela dosaženo teplot potřebných pro dlouhodobou konzervaci potravin v mrazicím prostoru, a proto bude období konzervace kratší.

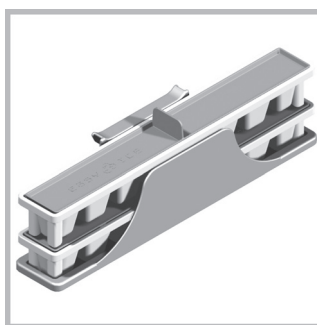
! Během zmrazování potravin neotvírejte dvířka mrazničky.

! V případě přerušení dodávky elektrického proudu nebo při výskytu závady neotvírejte dvířka mrazničky: použitím uvedeného postupu lze uchovat mražená a zmražená jídla beze změny jejich vlastností přibližně 9-14 hodin.

Easy Ice *

Dvojitá miska byla navržena kvůli optimalizaci prostoru v zásuvce mrazničky a kvůli rychlejšímu a snazšímu zpřístupnění ledu. Misky mohou být uloženy jedna na druhé nebo se mohou naplnit a použít samostatně.

Kromě toho příslušný úchyt činí z Easy Ice mimořádně přizpůsobivé řešení, protože umožňuje její umístění do pravé nebo levé části prvních zásuvek.



Údržba a péče

Vypnutí přívodu elektrického proudu

Během čištění a údržby je třeba odizolovat zařízení od napájecího přívodu:

1. Vypněte zařízení stisknutím tlačítka ZAP./VYP.
2. Vytáhněte zástrčku ze zásuvky.

! V případě, že nebude dodržen uvedený postup, může dojít k aktivaci alarmu: alarm, který se objeví v uvedeném případě, není příznakem závady. Pro obnovení běžné činnosti stačí znovu stisknout tlačítko ZAP./VYP. Odizolování zařízení se provádí dle pokynů uvedených v bodě 1 a 2.

Vyčištění zařízení

- Vnější a vnitřní části i pryžová těsnění je možné čistit houbou navlhčenou ve vlažné vodě a bikarbonátu sodném nebo neutrálním mýdle. Nepoužívejte rozpouštědla, abrazivní prostředky, bělidlo ani amoniak.
- Vyjímatelné příslušenství může být namočeno v teplé vodě s mýdlem nebo čisticím prostředkem na nádobí. Opláchněte je a důkladně osušte.
- Zadní strana zařízení má tendenci pokrýt se prachem, který je možné po vypnutí zařízení a po odpojení zástrčky ze

zásuvky elektrického rozvodu opatrně odstranit, a to dlouhým nástavcem vysavače, nastaveného na střední výkon.

Zabránění tvorbě plísní a nepříjemných zápachů

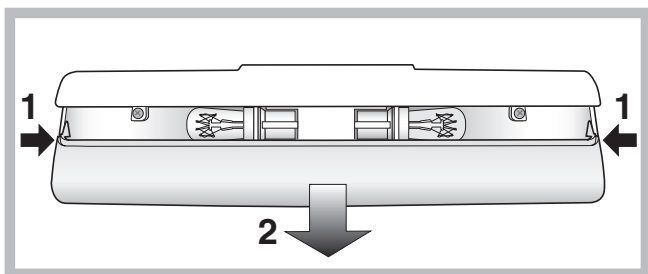
- Zařízení bylo vyrobeno z hygienicky nezávadných materiálů, které nepřenášejí zápachy. Za účelem zachování této vlastnosti je třeba, aby byla jídla neustále chráněna a řádně uzavřena. Zabráni se tak tvorbě skvrn.
- V případě předpokládané dlouhodobé nečinnosti zařízení vyčistěte jeho vnitřek a nechte otevřená dvířka.

Výměna žárovky *

Při výměně žárovky osvětlení chladicího prostoru odpojte zástrčku ze zásuvky elektrického rozvodu. Řiďte se níže uvedenými pokyny.

Přístup k žárovce po odstranění ochranného krytu způsobem naznačeným na obrázku.

Vyměňte ji za obdobnou, s příkonem uvedeným na ochranném krytu.



Opatření a rady

! Toto zařízení bylo navrženo a vyrobeno ve shodě s mezinárodními bezpečnostními předpisy. Tato upozornění jsou uváděna z bezpečnostních důvodů a musí být pozorně přečtena.



Tento spotřebič je ve shodě s následujícími směrnici Evropské unie:

- 72/23/EHS z 19/02/73 (Nízké napětí) ve znění pozdějších předpisů;
- 89/336/EHS z 03/05/89 (Elektromagnetická kompatibilita) ve znění pozdějších předpisů;
- 2002/96/CE.

Základní bezpečnostní opatření

- Zařízení bylo navrženo pro neprofesionální použití v domácnosti.
 - Zařízení musí být používáno k uložení a ke zmrazování jídel, pouze dospělými osobami, dle pokynů uvedených v tomto návodu.
 - Zařízení nesmí být nainstalováno na otevřeném prostoru, a to ani v případě, jedná-li se o prostor krytý přístřeškem; jeho vystavení dešti a bouřkám je velice nebezpečné.
 - Nedotýkejte se zařízení bosýma nohama nebo mokřima rukama či nohama.
 - Nedotýkejte se vnitřních chladicích součástí: existuje nebezpečí popálení nebo poranění.
 - Neodpojujte zástrčku ze zásuvky elektrického rozvodu potáhnutím za kabel, ale řádným uchopením zástrčky.
 - Před zahájením čištění a údržby je třeba odpojit zástrčku ze
- * Liší se v počtu a/nebo dle polohy, je součástí pouze některých modelů.

zásuvky elektrického rozvodu. Pro odstranění elektrického kontaktu nestačí stisknout na déle než dvě sekundy tlačítko ZAP./VYP. na displeji.

- Při výskytu závady v žádném případě nezasahujte do vnitřních mechanismů ve snaze ji odstranit.
- Uvnitř jednotlivých prostor určených ke konzervaci mražených potravin nepoužívejte ostré a zahrocené předměty ani elektrická zařízení, která nejsou doporučena výrobcem.
- Nevkládejte si do úst kostky ledu, které byly právě vytaženy z mrazničky.
- Toto zařízení se považuje za nevhodné pro použití ze strany osob (včetně dětí) se sníženými fyzickými, sensorickými nebo duševními schopnostmi nebo osob bez zkušeností a znalostí, s výjimkou případu, kdy jsou pod dohledem osoby zodpovědné za jejich bezpečnost ohledně použití zařízení. Děti by měly být neustále pod dohledem, aby se zajistilo, že si nehrají se zařízením.
- Obaly nejsou hračkami pro děti.

Likvidace

- Likvidace obalového materiálu: dodržujte místní předpisy za účelem opětovného využití obalů.
- Evropská směrnice 2012/19/EU o odpadních elektrických a elektronických zařízeních stanovuje, že staré domácí elektrické spotřebiče nesmí být odkládány do běžného netříděného domovního odpadu. Staré spotřebiče musí být odevzdány do odděleného sběru, a to za účelem recyklace a optimálního využití materiálů, které obsahují, a z důvodu předcházení negativním dopadům na lidské zdraví a životní prostředí. Symbol "přeškrtnuté popelnice" na výrobku vás upozorňuje na povinnost odevzdat zařízení po skončení jeho životnosti do odděleného sběru. Spotřebitelé by měli kontaktovat příslušné místní úřady nebo svého prodejce ohledně informací týkajících se správné likvidace starého zařízení.

Úspora energií a ochrana životního prostředí

- Nainstalujte zařízení do chladného a dobře větraného prostředí, nevystavujte jej působení přímého slunečního světla a neumísťujte jej do blízkosti zdrojů tepla.
- Při vkládání a vyjímání potravin udržujte dvířka co nejméně otevřená. Každé otevření dvířek způsobuje výrazný únik energie.
- Nenaplňujte zařízení nadměrným množstvím potravin: dobrá konzervace je podmíněna volným pohybem chladu. Když se zabráni cirkulaci, kompresor bude pracovat nepřetržitě.
- Nevkládejte ještě teplá jídla: zvýšila by vnitřní teplotu a přinutila kompresor k nadměrnému výkonu, provázenému plýtváním elektrickou energií.
- V případě vytvoření námrazy odmrázte zařízení (viz Údržba); vrstva ledu o velké tloušťce způsobuje obtížné odevzdávání chladu potravinám a zvyšuje spotřebu energie.

Funkce I Care

Pro optimalizaci energetické spotřeby výrobku při zachování jeho výkonnosti z hlediska teploty lze aktivovat funkci I Care. Tato funkce umožňuje maximální energetickou úsporu. Za těchto podmínek zůstane displej vypnutý i při otevření dvířek. Tato funkce se aktivuje současným přidržetím tlačítka superfreezer a tlačítka FRZ (+) po dobu nejméně 6 sekund. Po aktivaci funkce se všechny LED rozsvítí na 2 sekundy jako potvrzení její aktivace a na displeji se zobrazí teplota +5, -18. Po uplynutí 5 s od aktivace dojde ke zhasnutí displeje. Za účelem změny teploty stačí tisknout tlačítka + a až do dosažení požadované teploty. Funkce I Care lze však kdykoli vypnout vypnutím výrobku prostřednictvím tlačítka ON/OFF (ZAP./VYP.).

Při opětovném zapnutí výrobku dojde k vypnutí funkce I Care. Ve vlhkém prostředí se při aktivované funkci I Care může vyskytnout mírná tvorba kondenzátu na dvířkách; po zrušení funkce však dojde k obnovení standardního stavu výrobku.

Závady a způsob jejich odstranění

Zhasnutý displej.

- Zástrčka není zastrčena do zásuvky elektrického rozvodu nebo řádně nedoléhá nebo byla přerušena dodávka elektrického proudu v celém bytě/domě.
- Je aktivní funkce I-Care

Nedochází k uvedení motoru do chodu.

- Zařízení je vybaveno motorovým jističem. (Uvedení do provozu a použití).

Displej je slabě osvětlen.

- Odpojte zástrčku a znovu ji zasuňte do zásuvky po jejím otočení kolem osy.

Je slyšet alarm, na displeji bliká ALARM OTEVŘENÝCH DVÍŘEK (namísto teploty CHLADNIČKY je zobrazeno „dr“).

- Dvířka chladničky zůstala otevřená déle než dvě minuty. Ke zrušení akustického signálu dojde po zavření dvířek nebo vypnutím a opětovným zapnutím výrobku.

Je slyšet alarm, na displeji bliká ALARM TEPLoty (namísto teploty MRAZNIČKY je zobrazeno „A1“).

- Zařízení signalizuje nadměrný ohrev mrazničky. Mraznička se bude udržovat na teplotě kolem 0 °C, aby nedošlo k opětovnému zmrazení potravin, čímž umožní jejich konzumaci v průběhu následujících 24 hodin nebo jejich opětovné zmrazení po předchozím uvarení. Vypnutí akustického signálu lze provést otevřením a zavřením dveří nebo jedním stisknutím tlačítek + a – regulace teploty mrazničky. Druhým stisknutím těchto tlačítek lze zobrazit nastavenou hodnotu na displeji mrazničky, vypnout LED ALARMU TEPLoty a obnovit běžnou činnost.

Je slyšet alarm, na displeji bliká alarm teploty (namísto teploty MRAZNIČKY je zobrazeno „A2“).

- Zařízení signalizuje nebezpečný ohrev mrazničky: uložené potraviny je třeba vyhodit. Mraznička bude udržována na teplotě kolem 0 °C. Vypnutí akustického signálu lze provést otevřením a zavřením dveří nebo jedním stisknutím tlačítek + a – regulace teploty mrazničky. Druhým stisknutím těchto tlačítek lze zobrazit nastavenou hodnotu na displeji mrazničky, vypnout LED ALARMU TEPLoty a obnovit běžnou činnost.

Chladnička a mraznička chladí nedostatečně.

- Dvířka řádně nedoléhají nebo jsou poškozená těsnění.
- Dvířka se otevírají příliš často.
- Byla nastavena příliš vysoká teplota (viz Uvedení do provozu a použití).
- Chladnička nebo mraznička je příliš naplněná.

Potraviny v mrazničce se zmrazují příliš.

- Byla nastavena příliš nízká teplota (viz Uvedení do provozu a použití).

Motor zůstává v chodu bez přerušení.

- Byla aktivována funkce SUPER FREEZE.
- Dvířka nejsou správně zavřena nebo se nepřetržitě otevírají.
- Teplota vnějšího prostředí je příliš vysoká.

Zařízení vydává příliš mnoho hluku.

- Zařízení nebylo řádně uvedeno do vodorovné polohy (viz Instalace).
- Zařízení bylo nainstalováno mezi kusy nábytku nebo předměty, které vibrují a vydávají hluk.
- Chladicí plyn uvnitř zařízení produkuje lehký hluk i při zastaveném kompresoru: nejedná se o závadu, ale o zcela běžný jev.

Předčasné ukončení zvolených funkcí.

- Elektrické poruchy v napájecí síti nebo krátká přerušení dodávky elektrického proudu.

Na dně chladničky se nachází voda.

- Vypouštěcí otvor pro odvod vody je ucpán (viz Údržba).

Inštalácia

! Je dôležité uschovať tento návod za účelom jeho ďalšej konzultácie. V prípade predaja, darovania alebo sťahovania sa uistite, že zostane spolu so zariadením, aby informoval nového vlastníka o jeho činnosti a o príslušných upozorneniach.
! Pozorne si prečítajte uvedené pokyny: obsahujú dôležité informácie týkajúce sa inštalácie, použitia a bezpečnosti.

Umiestnenie a zapojenie

Umiestnenie

1. Zariadenie umiestnite do dobre vetraného priestoru s nízkou vlhkosťou.
2. Ponechajte zadné ventilačné otvory voľne prístupné: kompresor a kondenzátor sú zdrojmi tepla a k svojej činnosti charakterizovanej úsporou elektrickej energie vyžadujú dobrú ventiláciu.
3. Medzi hornou časťou zariadenia a prípadným nábytkom nachádzajúcim sa nad zariadením ponechajte vzdialenosť aspoň 10 cm a medzi bočnými stenami a nábytkom/bočnými stenami aspoň 5 cm.
4. Udržujte zariadenie v dostatočnej vzdialenosti od zdrojov tepla (priame slnečné svetlo, elektrický sporák).
5. Aby ste zaistili optimálnu vzdialenosť výrobku od zadnej steny, namontujte dištančné členy, nachádzajúce sa v inštaláčnej sade a postupujte podľa pokynov uvedených na špecifickom liste, určenom na tento účel.

Umiestnenie do vodorovnej polohy

1. Zariadenie umiestnite na pevnú rovnú podlahu.
2. V prípade, že podlaha nie je dokonale vodorovná, vykompenzujte zistené rozdiely odskrutkovaním alebo zaskrutkovaním predných nožičiek.

Elektrické zapojenie

Následne po preprave umiestnite zariadenie do vertikálnej polohy a pred jeho pripojením do elektrického rozvodu vyčkajte aspoň 3 hodiny. Pred zasunutím zástrčky do zásuvky elektrického rozvodu sa uistite, či:

- je zásuvka riadne uzemnená zákonne predpísaným spôsobom;
- je zásuvka schopná uniesť maximálny príkon spotrebiča, uvedený na identifikačnom štítku umiestnenom v ľavej dolnej časti chladiaceho priestoru (napr. 150 W);
- sa napájacie napätie nachádza v rozsahu hodnôt uvedených na identifikačnom štítku umiestnenom vľavo dolu (napr. 220-240 V);
- je zásuvka kompatibilná so zástrčkou zariadenia.
V opačnom prípade požiadajte o výmenu autorizovaného technika (viď Servisná služba); nepoužívajte predlžovacie káble ani rozvodky.

! Po ukončení inštalácie zariadenia musia byť elektrický kábel a zásuvka elektrického rozvodu ľahko dostupné.

! Kábel nesmie byť ohýbaný ani stláčaný.

! Kábel musí byť podrobovaný pravidelným kontrolám a smie byť nahradený výhradne autorizovanými technikmi (viď Servisná služba).

! Výrobca odmieta akúkoľvek zodpovednosť za prípady, pri ktorých nebudú dodržané uvedené pravidlá.

Uvedenie do činnosti a použitie

Uvedenie zariadenia do činnosti

! Pred uvedením zariadenia do činnosti sa riadte pokynmi pre inštaláciu (viď Inštalácia).

! Pred zapojením zariadenia dokonale vyčistite jednotlivé priestory a príslušenstvo vlažnou vodou a bikarbonátom.

! Zariadenie je vybavené ističom, ktorý uvedie do činnosti

kompresor po uplynutí približne 8 minút po zapnutí. K spomenutému oneskorenému uvedeniu do činnosti dôjde po každom (úmyselnom alebo neúmyselnom) prerušení elektrického napájania (výpadku)

Mraziaci priestor (mraznička)

Pri prvom zapnutí výrobku, po nastavení požadovanej teploty, sa odporúča aktivovať funkciu SUPER FREEZE, kvôli čo najrýchlejšiemu ochladeniu mraziaceho priestoru. Povkladať jedlá dovnútra mraziaceho priestoru sa odporúča až po ukončení funkcie SUPER FREEZE.

Chladiaci priestor (chladička)

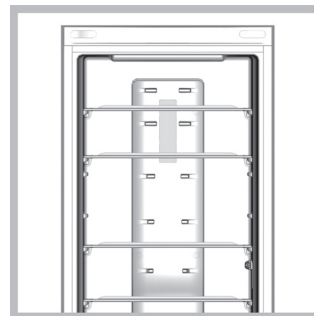
Pri prvom zapnutí výrobku, po nastavení požadovanej teploty, sa odporúča aktivovať funkciu SUPER COOL, kvôli čo najrýchlejšiemu ochladeniu chladiaceho priestoru. Povkladať jedlá dovnútra chladiaceho priestoru sa odporúča až po ukončení funkcie SUPER COOL.

Pohyb na displeji

Nastavenie teplôt:

Ak je výrobok zapnutý, na displejoch chladničky a mrazničky budú zobrazené teploty nastavené v danom okamihu. Na zmenu nastavených hodnôt stačí stlačiť tlačidlá - a + určené pre priestor, v ktorom má byť zmenená teplota. Každé stlačenie tlačidiel zvyšuje alebo znižuje teplotu a odpovedajúcim spôsobom aj úroveň chladu v danom priestore. Voliteľné teploty chladničky sú +8°, +7°, +6°, +5°, +4°, +3°, +2°, teploty voliteľné v mrazničke sú -18°, -19°, -20°, -21°, -22°, -23°, -24°, -25°, -26°. Keď je aktivovaná funkcia SUPER COOL, teplotu chladničky nie je možné meniť. Keď je aktivovaná funkcia SUPER FREEZE, teplotu mrazničky nie je možné meniť.

Chladiaci systém NO FROST



Chladiaci systém No Frost zabezpečuje nepretržitý prúd studeného vzduchu, ktorý zachytáva vlhkosť a zabraňuje tvorbe ľadu a námrazy: v chladiacom priestore udržuje správnu hladinu vlhkosti a vďaka nevznikajúcej námraze, zachováva pôvodnú kvalitu potravín; v mraziacom priestore zabraňuje tvorbe ľadu, čím umožňuje vyhnúť sa odmrazovaniu a vzájomnému zlepeniu potravín.

Potraviny a nádoby ukladajte tak, aby sa priamo nedotýkali zadnej chladiacej steny a neupchávali tak vetracie otvory, čím by sa uľahčila tvorba kondenzátu.

Zatvorte fľaše a obalte potraviny.

Optimálny spôsob použitia chladničky

- Nastavte teplotu prostredníctvom displeja.
- Po naplnení priestoru potravinami pri veľkom nákupe znížte teplotu počas krátkej doby stlačením tlačidla SUPER COOL (rýchle ochladenie). K vypnutiu funkcie dôjde automaticky po uplynutí potrebnej doby.

* Líšia sa počtom a/alebo podľa polohy, tvorí súčasť len niektorých modelov.

- Vkladajte dovnútra len chladné alebo vlažné jedlá, nie však teplé (viď Opatrenia a rady).
- Pamätajte, že varené potraviny si udržiajú svoje vlastnosti kratšiu dobu ako surové.
- Nevkladajte dovnútra tekutiny v otvorených nádobách: spôsobili by zvýšenie vlhkosti s následnou tvorbou kondenzátu.

POLICE: plné nebo v tvare mriežky.

Sú vyťahovateľné a výškovo nastaviteľné prostredníctvom príslušných vodiacich drážok, slúžiacich na zasunutie priestorných nádob alebo potravín. Nastavenie výšky nevyžaduje úplné vytiahnutie police.

Ukazovateľ **TEPLOTY***: na identifikáciu najchladnejšej zóny chladničky.

1. Skontrolujte, či je na ukazovateli dobre viditeľný nápis OK (viď obrázok).



2. Ak nedôjde k zobrazeniu nápisu OK, znamená to, že teplota je príliš vysoká: nastavte otočný gombík REŽIMU ČINNOSTI CHLADNIČKY do jednej z vyšších polôh (odpovedajúcich vyššiemu chladu) a vyčkajte približne 10 h až do stabilizácie teploty.
3. Opätovne skontrolujte ukazovateľ: podľa potreby vykonajte nové nastavenie. Je úplne bežným javom, že po vložení veľkého množstva potravín alebo po častom otváraní chladničky ukazovateľ nezobrazuje OK. Pred nastavením otočného gombíku REŽIMU ČINNOSTI CHLADNIČKY do vyššej polohy vyčkajte najmenej 10 h.

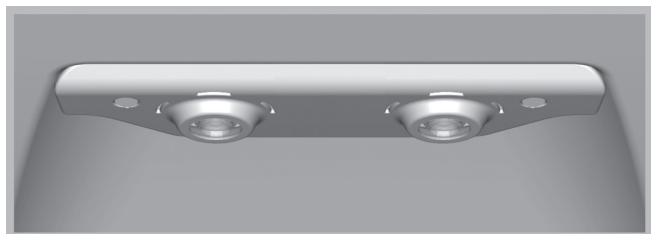
Food Care Zone *

Priestor určený pre konzerváciu čerstvých potravín ako mäso a ryby. Vďaka nízkej teplote vo vnútri tohto oddelenia umožňuje Food Care Zone predĺžiť dobu konzervácie až do jedného týždňa.

Dual led *

Nové osvetlenie s dvojitou LED, vďaka výkonnému rozptylovému svetlu, osvetľuje každú potravinu bez akéhokoľvek tieňa.

V prípade, keď je potrebné vymeniť LED, obráťte sa na Servisnú službu.



Optimálny spôsob použitia mrazničky

- Nastavte teplotu prostredníctvom displeja.
- Nezmrazujte opäť potraviny, ktoré sa rozmrazujú alebo už sú rozmrazené; tieto potraviny je potrebné uvariť a následne skonzumovať (do 24 hodín).
- Čerstvé potraviny určené na zmrazenie nesmú byť umiestnené spolu so zmrazenými potravinami; je potrebné ich umiestniť do horného oddelenia pre ZAMRAZENIE

* Líšia sa počtom a/alebo podľa polohy, tvorí súčasť len niektorých modelov.

a KONZERVÁCIU, kde teplota klesá pod $-18\text{ }^{\circ}\text{C}$ a kde je zaručená dobrá rýchlosť zamrazenia.

- Pre správnejší a bezpečnejší spôsob zamrazenia jedál je potrebné aktivovať funkciu SUPER FREEZE 24 hodín pred vložení jedla. Po vložení jedla je potrebné znovu aktivovať funkciu SUPER FREEZE, ktorá sa automaticky zruší po uplynutí 24 hodín;
- Nevkladajte do mrazničky uzatvorené alebo hermeticky utesnené sklenené fľaše obsahujúce tekutiny. Mohlo by dôjsť k ich roztrhnutiu.
- Maximálne denné množstvo potravín na zamrazenie je uvedené na identifikačnom štítku, umiestnenom v ľavej dolnej časti chladiaceho priestoru (napríklad: Kg/24h 4).
- Za účelom dosiahnutia väčšieho miesta v mraziacom priestore, môžete vytiahnuť zásuvky z ich uložení (s výnimkou najnižšej zásuvky a prípadne zásuvky COOL CARE ZONE s premenlivou teplotou), s tým, že potraviny umiestnite priamo na výparníkové dosky.

! Keď na dlhšiu dobu zostane teplota prostredia chladnejšia ako $14\text{ }^{\circ}\text{C}$, nebudú úplne dosiahnuté podmienky potrebné pre dlhodobejšiu konzerváciu potravín v mraziacom priestore a preto bude doba konzervácie kratšia.

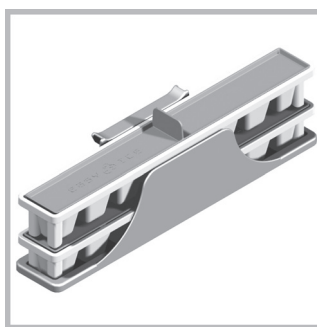
! V prípade prerušenia dodávky elektrického prúdu alebo pri výskyte závady neotvárajte dverka mrazničky: použitím uvedeného postupu je možné uchovať mrazené a zamrazené jedlá bez zmeny ich vlastností približne 9-14 hodín.

! Aby bola zabezpečená dostatočná cirkulácia vzduchu vo vnútri mrazničky, odporúča sa ponechať ventilačné otvory voľné a nezakrývať ich jedlami alebo nádobami.

Easy Ice *

Dvojitá miska bola navrhnutá kvôli optimalizácii priestoru v zásuvke mrazničky a kvôli rýchlejšiemu a jednoduchšiemu vyberaniu ľadu. Misky môžu byť uložené jedna na druhej alebo naplnené a použité samostatne.

Okrem toho príslušný úchyt robí z Easy Ice mimoriadne prispôsobivé riešenie, pretože umožňuje jej umiestnenie do pravej alebo ľavej časti prvých zásuviek.



Údržba a starostlivosť

Vypnutie prívodu elektrického prúdu

Počas čistenia a údržby je potrebné odpojiť zariadenie od napájacieho prívodu:

1. Vypnite zariadenie stlačením tlačidla ZAPNÚ/VYPNÚ.
2. odpojte zástrčku zo zásuvky.

! V prípade, e nebude dodraný uvedený postup, môe dôjsť k aktivácii alarmu: alarm, ktorý sa objaví v uvedenom prípade, nie je príznakom závady. Na obnovenie benej činnosti stačí znovu stlačiť tlačidlo ZAPNÚ/ VYPNÚ.

Odpojenie zariadenia sa vykonáva podľa pokynov uvedených v bode 1 a 2.

Funkcia I Care

Kvôli optimalizácii spotreby energie pri zachovaní teplotnej výkonnosti zariadenia je možné aktivovať funkciu I Care. Táto funkcia umožňuje maximálnu energetickú úsporu. Za týchto podmienok displej zostane vypnutý aj pri otvorení dvierok. Táto funkcia sa aktivuje súčasným pridržením tlačidla superfreezer a tlačidla FRZ (+) po dobu najmenej 6 sekúnd. Ako potvrdenie aktivácie funkcie sa na 2 sekundy rozsvietia všetky LED a na displeji sa zobrazí teplota +5, -18. Po uplynutí 5 s od aktivácie displej zhasne. Na zmenu teploty stláčajte tlačidlá + a - až do dosiahnutia požadovanej teploty. Funkciu I Care je možné kedykoľvek zrušiť vypnutím výrobku tlačidlom ON/OFF (ZAP./VYP.). Pri opätovnom zapnutí výrobku bude funkcia I Care vypnutá. Je možné, že pri použití funkcie I Care vo vlhkom prostredí sa na dverách bude mierne tvoriť kondenzát; po zrušení funkcie však dôjde k obnoveniu štandardného stavu v zariadení.

Vyčistenie zariadenia

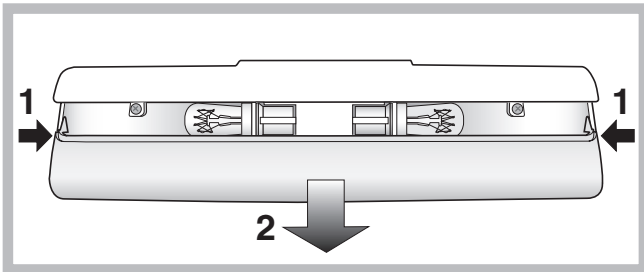
- Vonkajšie a vnútorné časti i gumové tesnenia je možné čistiť špongiou navlhčenou vo vlažnej vode a bikarbonáte sódnom alebo neutrálnom mydle. Nepoužívajte rozpúšťadlá, abrazívne prostriedky, bieliadlo ani amoniak.
- Vyťahovateľné príslušenstvo môže byť namočené v teplej vode s mydlom alebo čistiacim prostriedkom na riad. Opláchnite ho a dôkladne osušte.
- Zadná strana zariadenia má tendenciu pokryť sa prachom, ktorý je možné po vypnutí zariadenia a po odpojení zástrčky zo zásuvky elektrického rozvodu opatrne odstrániť, a to dlhým nástavcom vysávača, nastaveného na stredný výkon.

Zabránenie tvorbe pliesní a nepríjemných pachov

- Zariadenie bolo vyrobené z hygienicky nezávadných materiálov, ktoré neprenášajú pachy. Za účelom zachovania tejto vlastnosti je potrebné, aby boli jedlá neustále chránené a riadne uzatvorené. Zabráni sa tak tvorbe škvrn.
- V prípade predpokladanej dlhodobej nečinnosti zariadenia vyčistíte jeho vnútro a nechajte otvorené dvierka.

Výmena žiarovky *

Pri výmene žiarovky osvetlenia chladiaceho priestoru odpojte zástrčku zo zásuvky elektrického rozvodu. Riadte sa nižšie uvedenými pokynmi. Ku žiarovke je možné dostať sa po odstránení ochranného krytu, spôsobom naznačeným na obrázku. Vymeríte ju za obdobnú, s príkonom uvedeným na ochrannom kryte.



Opatrenia a rady

! Toto zariadenie bolo navrhnuté a vyrobené v zhode s medzinárodnými bezpečnostnými predpismi. Tieto upozornenia sú uvádzané z bezpečnostných dôvodov a musia byť pozorne prečítané.



Tento spotrebič je v zhode s nasledujúcimi smernicami Európskej únie:

- 72/23/EHS z 19/02/73 (Nízke napätie) v znení neskorších predpisov;
- 89/336/EHS z 03/05/89 (Elektromagnetická kompatibilita) v znení neskorších predpisov;
- 2002/96/CE.

Základné bezpečnostné opatrenia

- Zariadenie bolo navrhnuté pre neprofesionálne použitie v domácnosti.
- Zariadenie musí byť používané na konzerváciu a na zamrazovanie jedál, výhradne dospelými osobami, podľa pokynov uvedených v tomto návode.
- Zariadenie nesmie byť nainštalované na otvorenom priestore, a to ani v prípade, ak sa jedná o priestor krytý prístreškom; jeho vystavenie dnu a búrkam je veľmi nebezpečné.
- Nedotýkajte sa zariadenia bosými nohami alebo mokrymi rukami či nohami.
- Nedotýkajte sa vnútorných chladiacich súčastí: existuje nebezpečenstvo popálenia alebo poranenia.
- Neodpojujte zástrčku zo zásuvky elektrického rozvodu potiahnutím za kábel, ale riadnym uchopením zástrčky.
- Pred zahájením čistenia a pred údržbou je potrebné odpojiť zástrčku zariadenia zo zásuvky elektrického rozvodu. Na zrušenie akéhokoľvek elektrického kontaktu nestačí stlačiť tlačidlo ZAPNÚŤ/VYPNÚŤ na displeji.
- Pri výskyte závady v žiadnom prípade nezasahujte do vnútorných mechanizmov v snahe o jej odstránenie.
- Nepoužívajte vo vnútri jednotlivých priestorov, určených na konzerváciu mrazených potravín, ostré a zahrotené predmety ani elektrické zariadenia, ktoré nie sú odporúčané výrobcom.
- Nevkladajte si do úst kocky ľadu, ktoré boli práve vytiahnuté z mrazničky.
- Nie je vhodné, aby toto zariadenie používali osoby (vrátane detí) so zníženými fyzickými, sensorickými alebo duševnými schopnosťami, alebo osoby bez skúseností a znalostí, ak nie sú pod dohľadom osoby zodpovednej za ich bezpečnosť ohľadom použitia tohto zariadenia. Deti by mali byť neustále pod dohľadom, aby bolo zabezpečené, že sa so zariadením nehrajú.
- Obaly nie sú hračkami pre deti.

Likvidácia

- Likvidácia obalového materiálu: dodržujte miestne predpisy za účelom opätovného využitia obalov.
- Európska smernica 2012/19/EU o odpadových elektrických a elektronických zariadeniach stanovuje, že staré domáce elektrické spotrebiče nesmú byť odkladané do bežného netriedeného domového odpadu. Staré spotrebiče musia byť odovzdané do oddeleného zberu a to za účelom recyklácie a optimálneho využitia materiálov, ktoré obsahujú, z dôvodu prevencie negatívneho dopadu na ľudské zdravie a životné prostredie. Symbol "prečiarknutej popolnice" na výrobku Vás upozorňuje na povinnosť odovzdať zariadenie po skončení jeho životnosti do oddeleného zberu. Spotrebiteľia majú povinnosť kontaktovať ich lokálny úrad alebo maloobchod kvôli informáciám týkajúcich sa správneho odovzdaniu a likvidácie ich starých spotrebičov.

Úspora energií a ochrana životného prostredia

- Nainštalujte zariadenie do chladného a dobre vetraného prostredia, nevystavujte ho pôsobeniu priameho slnečného svetla a neumiestňujte ho do blízkosti zdrojov tepla.
- Pri vkladaní a vyberaní potravín nechajte dvierka čo najkratší čas. Každé otvorenie dvierok spôsobuje výrazný únik energie.

- Nenaplnujte zariadenie nadmerným množstvom potravín: dobrá konzervácia je podmienená voľným prúdením chladu. Keď sa zabráni cirkulácii, kompresor bude pracovať nepretržite.
- Nevkladajte ešte teplé jedlá: zvýšili by vnútornú teplotu a prinútili kompresor k nadmernému výkonu, sprevádzanému plytvaním elektrickou energiou.
- V prípade vytvorenia námrazy odmrázte zariadenie (viď Údržba); vrstva ľadu s veľkou hrúbkou spôsobuje obťažné odovzdávanie chladu potravinám a zvyšuje spotrebu energie.

Závady a spôsob ich odstraňovania

Môže sa stať, že zariadenie nebude fungovať. Skôr, ako sa obrátíte na Servisnú službu (viď Servisná služba), s pomocou nasledujúceho zoznamu skontrolujte, či sa nejedná o jednoducho odstrániteľný problém.

Displej nesvieti.

- Zástrčka nie je zastrčená do zásuvky elektrického rozvodu alebo nie je zastrčená dostatočne, alebo bola prerušená dodávka elektrického prúdu v celom byte/dome.
- Je aktívna funkcia I-Care.

Nedochádza k uvedeniu motora do činnosti.

- Zariadenie je vybavené ističom (viď Uvedenie do činnosti a použitie).

Displej je slabo osvetlený.

- Odpojte zástrčku a opätovne ju zasuňte do zásuvky po jej otočení okolo vlastnej osi.

Je aktivovaný zvukový signál alarmu, na displeji bliká ALARM OTVORENÝCH DVIEROK (namiesto teploty CHLADNIČKY je zobrazené „dr“).

- Dvierka chladničky zostali otvorené dlhšie než dve minúty. K zrušeniu akustického signálu dôjde po zatvorení dvierok, alebo po vypnutí a opätovnom zapnutí zariadenia.

Je aktivovaný zvukový signál alarmu, na displeji bliká ALARM TEPLoty (namiesto teploty MRAZNIČKY je zobrazené „A1“).

- Zariadenie signalizuje nadmerný ohrev mrazničky. Teplota v mrazničke bude udržiavaná na teplote okolo 0 °C, aby nedošlo k opätovnému zamrzeniu potravín, čím umožní ich konzumáciu v priebehu nasledujúcich 24 hodín, alebo ich opätovné zamrzenie po predošlom uvarení. Na vypnutie akustického signálu stačí otvoriť a zatvoriť dvierka alebo raz stlačiť tlačidlá pre nastavenia teploty v mrazničke + a -. Druhým stlačením týchto tlačidiel dôjde k zobrazeniu nastavenej hodnoty na displeji mrazničky, k zhasnutiu LED ALARMU TEPLoty a k obnoveniu bežnej činnosti.

Je aktivovaný zvukový signál alarmu, na displeji bliká alarm teploty (namiesto teploty MRAZNIČKY je zobrazené „A2“).

- Zariadenie signalizuje nebezpečný ohrev mrazničky: uložené potraviny je potrebné vyhodit' – nesmú sa konzumovať. Mraznička bude udržiavaná na teplote okolo -18°C. Na vypnutie akustického signálu stačí otvoriť a zatvoriť dvierka alebo raz stlačiť tlačidlá pre nastavenia teploty v mrazničke + a -. Druhým stlačením týchto tlačidiel dôjde k zobrazeniu nastavenej hodnoty na displeji mrazničky, k zhasnutiu LED ALARMU TEPLoty a k obnoveniu bežnej činnosti.

Chladnička a mraznička chladia nedostatočne.

- Dvierka dostatočne nedoliehajú alebo sú poškodené tesnenia.
- Dvierka sú otvárané príliš často.
- Je nastavená príliš vysoká teplota (viď Uvedenie do činnosti a použitie).
- Chladnička alebo mraznička je príliš naplnená.

Potraviny v mrazničke sa zamrazujú príliš.

- Je nastavená príliš nízka teplota (viď Uvedenie do činnosti a použitie).

Motor zostáva v činnosti bez prerušenia.

- Bola aktivovaná funkcia SUPER FREEZE.
- Dvierka nie sú správne zatvorené alebo sú otvárané príliš často.
- Teplota vonkajšieho prostredia je príliš vysoká.

Zariadenie vydáva nadmerný hluk.

- Zariadenie nebolo riadne ustavené do vodorovnej polohy (viď Inštalácia).
- Zariadenie bolo nainštalované medzi kusy nábytku alebo medzi predmety, ktoré vibrujú a vydávajú hluk.
- Chladiaci plyn vo vnútri zariadenia vydáva mierny hluk i pri zastavenom kompresore: nejedná sa o poruchu, ale o úplne bežný jav.

Predčasné ukončenie funkcií.

- Poruchy elektrickej siete alebo krátke prerušenia dodávky elektrickej energie.

Na dne chladničky sa nachádza voda.

- Vypúšťací otvor pre odvod vody je upchatý (viď Údržba).

