

FR

Français, 1

H5VMC5A FR

Sommaire

Attention, 2

Installation, 3-4

Positionnement et nivellement
Raccordement électrique
Caractéristiques techniques

Description de l'appareil, 5

Vue d'ensemble
Tableau de bord

Utilisation du four, 6-10

Mise en marche du four
Programmes de cuisson
Tableau de cuisson

Utilisation du plan vitrocéramique, 11

Allumer et éteindre les foyers
Les foyers

Précautions et conseils, 12

Sécurité générale
Mise au rebut
Economies et respect de l'environnement

Nettoyage et entretien, 13-14

Mise hors tension
Nettoyage du four
Remplacement de l'ampoule d'éclairage du four
Nettoyage du plan de cuisson vitrocéramique
Démontage et remontage de la porte du four
Assistance

ATTENTION

FR

ATTENTION : cet appareil ainsi que ses parties accessibles deviennent très chauds pendant leur fonctionnement. Il faut faire attention de ne pas toucher les éléments chauffants.

Ne laisser s'approcher les enfants de moins de 8 ans à moins qu'ils ne soient sous surveillance constante.

Le présent appareil peut être utilisé par des enfants de plus de 8 ans et par des personnes présentant des capacités physiques, sensorielles ou mentales réduites ou n'ayant pas l'expérience ou les connaissances nécessaires, à condition qu'ils soient sous bonne surveillance ou qu'ils aient reçu les instructions nécessaires pour une utilisation de l'appareil en toute sécurité et à condition qu'ils se rendent compte des dangers encourus. Les enfants ne doivent pas jouer avec l'appareil. Les opérations de nettoyage et d'entretien ne doivent pas être effectuées par des enfants non surveillés.

ATTENTION : laisser un récipient de cuisson contenant de l'huile ou de la graisse sur le foyer est dange

Il ne faut JAMAIS essayer d'éteindre une flamme ou un incendie avec de l'eau ! Il faut éteindre l'appareil et couvrir la flamme avec un couvercle, par exemple, ou avec une couverture anti-feu.

Ne pas utiliser de produits abrasifs ni de spatules métalliques coupantes pour nettoyer la porte du four en verre, sous peine d'érafler la surface et de briser le verre.

Les surfaces intérieures du tiroir (s'il y en a un) peuvent devenir chaudes.

Ne jamais nettoyer l'appareil avec des nettoyeurs vapeur ou haute pression. Essuyer tout liquide pouvant se trouver sur le couvercle avant de l'ouvrir. Ne pas abaisser le couvercle en verre (s'il y en a un) tant que les brûleurs gaz ou la plaque électrique sont chauds.

ATTENTION : s'assurer que l'appareil est éteint avant de procéder au remplacement de l'ampoule, afin d'éviter tout risque d'électrocution.

ATTENTION : si la table en verre est endommagée :- éteindre immédiatement tous les brûleurs et les éventuels éléments chauffants électriques et débrancher l'appareil du réseau électrique

ATTENTION : risque d'incendie : ne pas laisser d'objets sur les surfaces de cuisson.

Avant d'activer la fonction de nettoyage automatique:

- nettoyer la porte du four
- enlever avec une éponge humide les résidus les plus gros. Ne pas utiliser de détergents;
- sortir tous les accessoires ainsi que le kit éventuel de glissières coulissantes;
- ne pas placer de torchons ou de maniques sur la poignée du four.

Lors du nettoyage automatique, les surfaces peuvent devenir chaudes, c'est pourquoi il convient d'éloigner les jeunes enfants.

Installation

! Conservez ce mode d'emploi pour pouvoir le consulter à tout moment. En cas de vente, de cession ou de déménagement, veillez à ce qu'il suive l'appareil.

! Lisez attentivement les instructions : elles contiennent des conseils importants sur l'installation, l'utilisation et la sécurité de votre appareil

! L'installation de l'appareil doit être effectuée par un professionnel du secteur conformément aux instructions du fabricant.

! N'importe quelle opération de réglage ou d'entretien doit être effectuée après avoir débranché la prise de l'appareil.

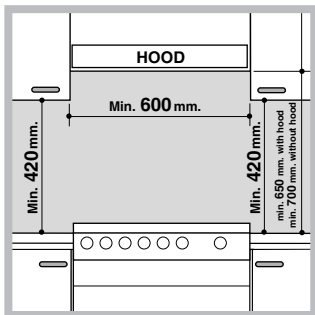
Positionnement et nivellement

! L'appareil peut être installé à côté de meubles dont la hauteur ne dépasse pas celle du plan de cuisson.

! Assurez-vous que le mur en contact avec la paroi arrière de l'appareil est réalisé en matériel ignifuge résistant à la chaleur (T 90°C).

Pour une installation correcte :

- installez cet appareil dans une cuisine, une salle à manger ou un studio (jamais dans une salle de bains);
- si le plan de cuisson de la cuisinière dépasse le plan de travail des meubles, ces derniers doivent être placés à au moins 200 mm de l'appareil.



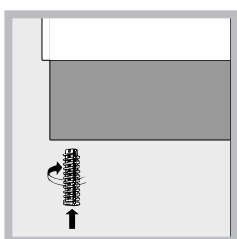
- si la cuisinière est installée sous un élément suspendu, il faut que ce dernier soit placé à au moins 420 mm de distance du plan.

Il faut prévoir une distance de 700 mm si les éléments suspendus sont inflammables (voir figure);

- ne placez pas de rideaux derrière ou sur les côtés de la cuisinière à moins de 200 mm de distance.

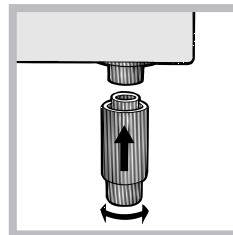
- pour l'installation de hottes, conformez-vous aux instructions de leur notice d'emploi.

Nivellement



Pour mettre l'appareil bien à plat, vissez les pieds de réglage fournis aux emplacements prévus aux coins à la base de la cuisinière (voir figure).

* N'existe que sur certains modèles



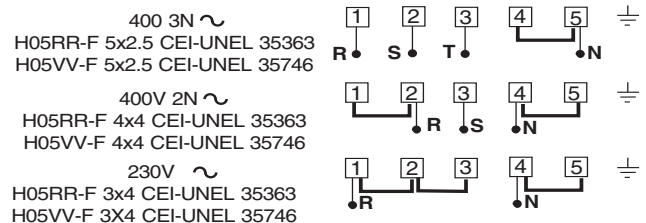
Montage des pieds* fournis avec l'appareil par encastrement sous la base.

FR

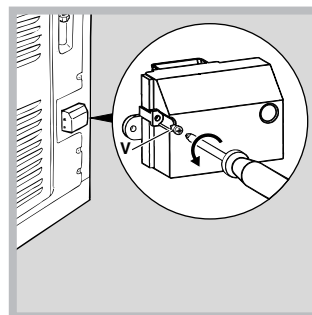
Raccordement électrique

Montage du câble d'alimentation

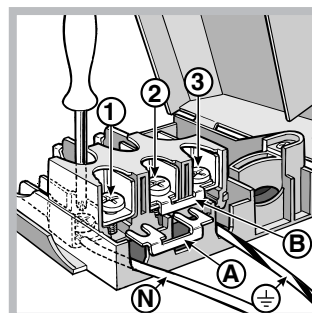
Le cordon doit être dimensionné en fonction du type de raccordement électrique utilisé selon le schéma de connexion suivant:



Pour monter le câble d'alimentation :



1. Dévissez la vis V du bornier et tirez le couvercle pour l'ouvrir (voir figure).



2. positionnez le cavalier de raccordement A (voir figure) selon le schéma de connexion illustré plus haut. Le bornier est prévu pour raccordement monophasé 230 V : les bornes 1, 2 et 3 sont reliées les unes aux autres; le pont 4-5 se

trouve dans la partie inférieure du bornier.

3. positionnez les fils N et \perp conformément au dessin (voir figure) et effectuez le raccordement en serrant à fond les vis des bornes.

4. positionnez les fils restants sur les bornes 1-2-3 et serrez les vis.

5. fixez le câble d'alimentation dans le serre-câble prévu.
6. fermez le couvercle du bornier et vissez la vis V.

Branchement du câble d'alimentation au réseau électrique

Montez sur le câble une fiche normalisée adaptée à la charge indiquée sur l'étiquette des caractéristiques collée sur l'appareil.

En cas de raccordement direct au réseau, intercalez entre l'appareil et le réseau un interrupteur à coupure omnipolaire ayant au moins 3 mm d'écartement entre les contacts, dimensionné à la charge et conforme aux normes en vigueur (le fil de terre ne doit pas être interrompu par l'interrupteur). Le câble d'alimentation ne doit atteindre, en aucun point, une température dépassant de 50°C la température ambiante.

Avant de procéder au branchement, assurez-vous que :

- la prise est bien munie d'une terre conforme à la loi;
- la prise est bien apte à supporter la puissance maximale de l'appareil, indiquée sur la plaquette signalétique;
- la tension d'alimentation est bien comprise entre les valeurs indiquées sur la plaquette signalétique;
- la prise est bien compatible avec la fiche de l'appareil. Si ce n'est pas le cas, remplacez la prise ou la fiche, n'utilisez ni rallonges ni prises multiples.

! Après installation de l'appareil, le câble électrique et la prise de courant doivent être facilement accessibles

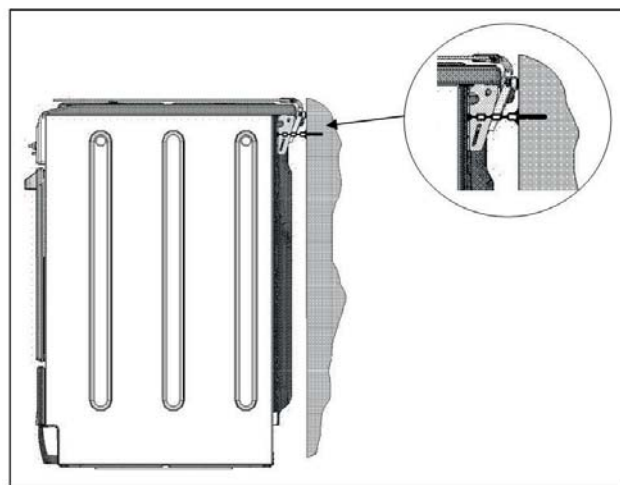
! Le câble ne doit être ni plié ni excessivement écrasé.

! Le câble doit être contrôlé périodiquement et ne peut être remplacé que par un technicien agréé.

! Nous déclinons toute responsabilité en cas de non respect des normes énumérées ci-dessus.

Il est recommandé de nettoyer le four avant sa première utilisation, en suivant les instructions mentionnées au paragraphe " Entretien et soin ".

La chaîne de sécurité



! Pour éviter le basculement de l'appareil, par exemple si un enfant s'accroche à la porte du four, la chaîne de sécurité DOIT être installée !

La cuisinière est équipée d'une chaîne de sécurité qui doit être fixée à l'aide d'une vis (non fournie avec l'appareil) au mur derrière l'appareil, à la même hauteur que sur la cuisinière. Choisissez une vis et un système d'ancrage adapté au mur contre lequel se trouve l'appareil. Si la vis présente un diamètre inférieur à 9 mm, utilisez une rondelle. En présence d'un mur en béton, la vis doit faire au moins 8 mm de diamètre et 60 mm de long.

Veillez à ce que la chaîne soit fixée derrière la cuisinière et au mur, comme l'indique l'illustration, de sorte à être tendue et parallèle au sol au terme de l'installation.

Description de l'appareil

Vue d'ensemble

FR

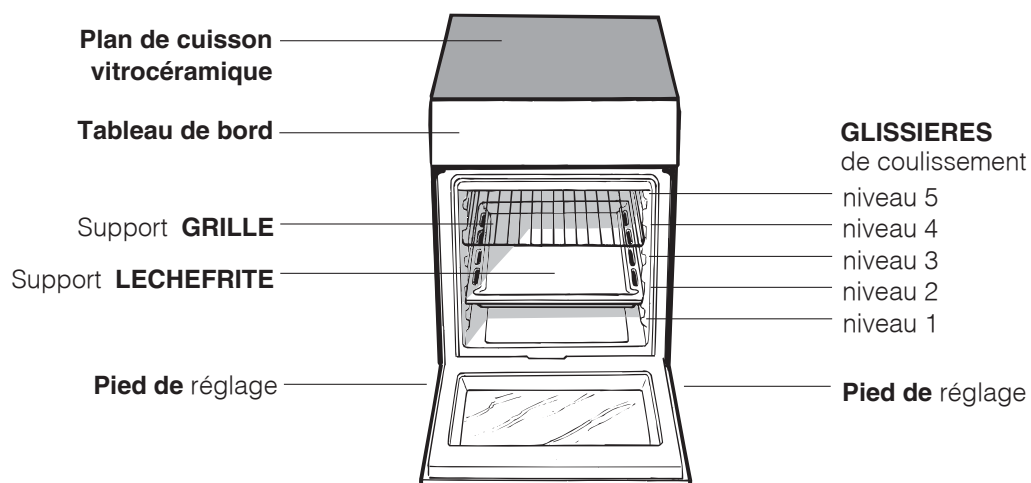
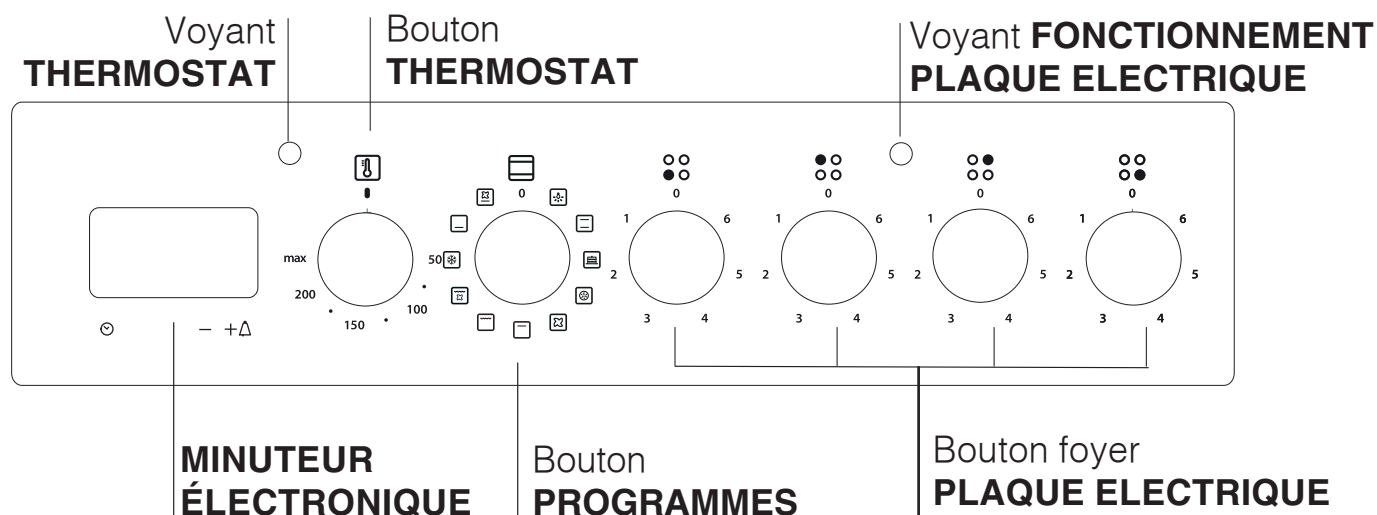

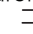




Tableau de bord



Utilisation du four

FR

CARACTÉRISTIQUES TECHNIQUES	
Dimensions du four Hx Lx P	340x391x424mm
Volume	l 57
Dimensions utiles du tiroir chauffe-plats	largeur 42 cm profondeur 44 cm hauteur 23 cm
Tension et fréquence d'alimentation :	voir plaquette signalétique *
Plan de cuisson vitrocéramique	
Avant gauche	1700 W
Arrière gauche	1200 W
Arrière droit	1700 W
Avant droit	1200 W
Absorption Max. plan de cuisson vitrocéramique	5800W
ÉTIQUETTE ÉNERGIE	Directive 2004/40/CE sur l'étiquette des fours électriques Norme EN 50304
	Consommation énergie convection forcée. Fonction four :  Ventilé'
	- Consommation énergie convection naturelle. Fonction four :  Statique
 	Directives Communautaires: 06/95/EC du 12/12/06 (Basse Tension) et modifications successives -04/108/EC du 15/12/04 (Compatibilité électromagnétique) et modifications successives -93/68/EEC du 22/07/93 et modifications successives- 2002/96/EC 1275/2008 Stand-by/ Off mode

*L'étiquette collée est à l'intérieur du portillon ou sur la paroi intérieure gauche (visible après avoir sorti le tiroir chauffe-plats).

! Pour les modèles équipés d'une grille de réduction, n'utiliser cette dernière que pour le brûleur auxiliaire, en cas d'utilisation de casseroles ayant moins de 12 cm de diamètre.

Utilisation du four

! Lors de son premier allumage, faire fonctionner le four à vide, porte fermée, pendant au moins une heure en réglant la température à son maximum. Puis éteindre le four, ouvrir la porte et aérer la pièce. L'odeur qui se dégage est due à l'évaporation des produits utilisés pour protéger le four.

! Avant toute utilisation, enlever les pellicules plastiques sur les côtés de l'appareil

! Ne jamais poser d'objets à même la sole du four, l'émail risque de s'abîmer.

1. Pour sélectionner le programme de cuisson souhaité, tourner le bouton PROGRAMMES.
2. Choisir la température conseillée pour ce programme ou celle qu'on préfère à l'aide du bouton THERMOSTAT. Un tableau de cuisson sert de guide et indique notamment les températures conseillées pour plusieurs préparations culinaires (voir tableau cuisson au four).

En cours de cuisson, il est possible à tout moment de :


- modifier le programme de cuisson à l'aide du bouton PROGRAMMES;
- modifier la température à l'aide du bouton THERMOSTAT;
- interrompre la cuisson en ramenant le bouton PROGRAMMES sur "0".

! Il faut toujours enfourner les plats sur la grille fournie avec l'appareil.

Voyant THERMOSTAT

Allumé, il signale la montée en chaleur du four. Il s'éteint dès que la température sélectionnée est atteinte. Le voyant s'allume et s'éteint tour à tour pour indiquer que le thermostat fonctionne et maintient la température au degré près.

Eclairage du four

Pour l'allumer, amenez le bouton PROGRAMMES sur une position autre que la position "0". Il reste allumé tant que le four est en marche. Si vous amenez le bouton sur , la lampe s'allume sans activer aucune résistance.

Programmes de cuisson

! Pour tous les programmes, vous pouvez sélectionner une température comprise entre 50°C et MAX., sauf pour :

- GRIL et DOUBLE GRIL (il est conseillé dans ce cas de sélectionner MAX.);
- DOUBLE GRIL VENTILE (il est conseillé de ne pas dépasser 200°C).

Four Tradition

temp: entre 50°C et Max.

En effectuant ce choix, vous obtiendrez l'éclairage du four et le branchement des deux résistances (sole et voûte). C'est le four traditionnel de grand-mère revu pour atteindre un niveau exceptionnel de diffusion de la chaleur et d'économie d'électricité. Rien n'égale le four statique quand il s'agit de cuisiner des plats garnis traditionnels tels que : côtes de porc au chou, morue à l'espagnole, stockfisch aux pommes de terre, veau au riz etc... Vous obtiendrez des résultats tout aussi excellents pour vos plats de viande de bœuf ou de veau tels que : bœuf braisé, ragoût, goulasch, gibier, jambon et longe de porc etc... qui exigent une cuisson lente et de fréquents ajouts de liquides. C'est aussi le mode de cuisson recommandé pour les gâteaux, les fruits et les plats mijotés dans des cocottes avec couvercle. Lorsque vous utilisez le four statique, ne cuisez que sur un seul niveau pour avoir une meilleure diffusion de la chaleur. N'hésitez pas à choisir le niveau qui vous permettra de mieux balancer la quantité de chaleur provenant de la voûte et de la sole. En enfournant sur le premier ou le deuxième gradin en partant du bas vous obtiendrez plus de chaleur dans la partie inférieure.

Four Pâtisserie

temp: entre 50°C et Max.

Mise en marche du ventilateur et de tous les éléments chauffants. Ceci permet d'obtenir une chaleur "douce" provenant surtout de la sole. Cette fonction est tout particulièrement indiquée pour la cuisson de mets délicats, notamment de gâteaux à lever qui gonflent mieux grâce à l'arrivée de chaleur par le bas. Quelques conseils :

- Réchauffez votre four avant d'enfourner
- N'enfournez pas plus d'un plat à la fois
- Utilisez la grille (à moins que vous ne cuisiez directement dans la lèche-frite), vous aurez une meilleure distribution de la chaleur. Ne laissez pas dans le four vos lèche-frite inutilisées.
- Placez la grille sur le troisième ou sur le deuxième gradin en partant du bas, vous profiterez mieux de la

chaleur provenant de la sole. Posez le moule à gâteau au milieu de la grille.

- N'ouvrez jamais la porte en cours de cuisson car toute chute subite de température pourrait interrompre la cuisson et vos gâteaux risqueraient de s'affaisser.

Four Pizza

temp: entre 50°C et Max.

Mise en marche de la résistance de sole et de la résistance circulaire, ainsi que de la turbine. La sélection de cette combinaison permet un préchauffage accéléré du four grâce à sa très grande puissance (2700 W). La chaleur dans ce cas est distribuée par l'air pulsé et par la sole du four. La fonction four pizza convient tout particulièrement aux plats exigeant une grosse quantité de chaleur, tels que pizza et gros rôtis. N'utilisez qu'une lèche-frite ou qu'une grille à la fois. La cuisson sur plus d'un gradin à la fois n'est possible qu'à condition de les changer de place à mi-cuisson.

Le four "ventilé"

temp : entre 50°C et Max.

La chaleur, constante et bien distribuée à l'intérieur du four grâce à la turbine située dans le bas du four, permet de cuire et de dorer les aliments de façon uniforme et en tous points. Vous pouvez ainsi procéder à une cuisson groupée en enfournant plusieurs plats ensemble à condition qu'ils cuisent à la même température. Vous pouvez cuire sur deux niveaux en suivant les conseils fournis dans le paragraphe "Cuisson sur plusieurs niveaux". Vous réussirez parfaitement tous les plats gratinés qui exigent une cuisson prolongée tels que lasagnes, gratin de pâtes, gratin de riz, vols au vent etc... Le choix de températures plus basses, possible grâce à une meilleure répartition de la chaleur, vous permettra d'obtenir des rôtis de viande plus juteux et tendres à souhait avec une moindre perte de poids. Cette fonction qui permet de cuisiner avec peu de condiment, convient aussi à merveille à la cuisson du poisson, dont l'aspect et le goût demeurent inaltérés. Vous obtiendrez aussi d'excellents résultats lors de la cuisson des légumes : courgettes, aubergines, poivrons, tomates etc.

Desserts : vous réussirez à coup sûr vos pâtes levées pour vos génoises, brioches, croissants. La fonction "ventilé", réglée à une température comprise entre 80° - 100°C sert aussi à décongeler la viande, rouge ou blanche, le poisson ou le pain. Pour décongeler des mets plus délicats, sélectionnez une température de 50°C ou n'utilisez que la circulation d'air froid en plaçant le bouton du thermostat sur 0°C

Résistance voûte

temp: entre 50°C et Max.

La température élevée et directe du gril permet de saisir l'aliment en surface pour qu'il ne perde pas son jus et reste tendre à souhait. La cuisson au gril est particulièrement recommandée pour les plats qui exigent une température élevée à leur surface : côtes de veau et de bœuf, entrecôtes, filet, hamburgers, etc....

Le "gril"

temp: entre 50°C et Max.

Un gril plus grand que d'habitude, au dessin novateur : son rendement est augmenté de 50%. Avec ce double gril, finies les zones d'angle où la chaleur n'arrive pas. Important : Pour obtenir d'excellents résultats et faire des économies d'énergie (10% environ), la porte du four doit rester fermée lorsque vous utilisez le gril.

Lorsque vous cuisinez en fonction barbecue, placez la grille sur le gradin le plus haut (voir tableau cuisson) et la lèchefrite juste en-dessous pour recueillir la graisse qui fond.

Gril Ventilé

temp: entre 50°C et Max.

L'irradiation thermique unidirectionnelle s'ajoute au brassage de l'air pour une répartition uniforme de la chaleur dans l'enceinte du four. Plus de risque de brûler les aliments en surface et plus grande pénétration de la chaleur. C'est l'idéal pour cuire : brochettes de viande et légumes (kebabs), saucisses, côtelettes, côtelettes d'agneau, poulet, cailles, côtes de porc, etc. Mais aussi des tranches de poisson (espadon, thon, mérrou, etc.). Cette fonction déclenche aussi la mise en marche du moteur du tournebroche (si votre appareil en est équipé). Ce type de cuisson est notamment recommandé pour des pièces de viande telles que longes, volaille, etc.

N.B. : cuisinez au gril porte fermée.

Programme "Décongélation"

Le ventilateur situé à l'arrière du four fait circuler l'air à température ambiante autour des aliments. Cette fonction est indiquée pour décongeler tout type d'aliment, et plus particulièrement les aliments délicats qui craignent la chaleur tels que, par exemple : les gâteaux glacés, les gâteaux garnis de crème pâtissière ou de crème fouettée, les gâteaux aux fruits. Le temps de décongélation est réduit environ de moitié. Vous pouvez également utiliser la fonction "Multicuisson" pour décongeler rapidement de la viande, du poisson ou du pain, en sélectionnant une température de 80°C -100°C.


Four Inferieur Ventilé

L'élément chauffant inférieur (ventilateur) est branché. Cette position est conseillée pour parfaire la cuisson d'aliments (placés dans des plats à rôti) qui sont déjà bien cuits à la surface mais encore mous à l'intérieur ou pour des gâteaux garnis de fruits ou de confiture qui ont besoin de se colorer modérément à leur surface.

Four Inferieur

L'élément chauffant inférieur est branché. Cette position est conseillée pour parfaire la cuisson d'aliments (placés dans des plats à rôti) qui sont déjà bien cuits à la surface mais encore mous à l'intérieur ou pour des gâteaux garnis de fruits ou de confiture qui ont besoin de se colorer modérément à leur surface. A remarquer que cette fonction ne permet pas d'atteindre une température maximum à l'intérieur du four (250°C), il est par conséquent déconseillé de cuire en maintenant longuement le four dans cette position à moins qu'il ne s'agisse de gâteaux qui exigent des températures inférieures ou égales à 180°C

Cuisson simultanée sur plusieurs niveaux

S'il vous avez besoin de deux grilles, utilisez le programme FOUR VENTILE  car c'est le seul qui vous permet de cuire sur deux niveaux. Mieux vaut en outre :

- ne pas utiliser les gradins 1 et 5 : ils sont directement frappés par l'air chaud qui pourrait brûler vos mets délicats.
- utilisez surtout les gradins 2 et 4 et placez au gradin 2 les plats qui exigent davantage de chaleur.
- en cas de cuisson simultanée de plats dont les temps et les températures de cuisson varient, choisissez une température intermédiaire entre les deux conseillées (voir Tableau cuisson au four) et enfournez les plats plus délicats au gradin 4. Sortez du four, avant les autres, le plat dont la cuisson est plus rapide.
- lors de la cuisson de pizza sur plusieurs niveaux à une température de 220°C, mieux vaut préchauffer le four pendant 15 minutes. Normalement, la cuisson au gradin 4 exige davantage de temps : il est par conséquent conseillé de sortir du four d'abord la pizza placée au niveau inférieur et de laisser cuire celle du gradin 4 quelques minutes de plus.
- Placez la lèchefrite en bas et la grille en haut.

! Pour les cuissons ventilées ne pas utiliser les gradins 1 et 5: ils sont directement frappés par l'air chaud qui pourrait brûler les mets délicats.

! Pour les cuissons BARBECUE et GRATIN, notamment au tournebroche, placer la lèche-frite au gradin 1 pour récupérer les graisses ou jus de cuisson.

MULTICUISSON

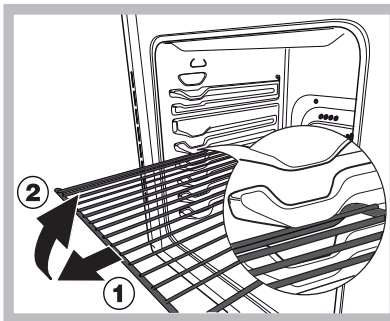
- Utiliser les gradins 2 et 4 et placer au 2 les plats qui exigent davantage de chaleur.
- Placer la lèche-frite en bas et la grille en haut.

BARBECUE

- Placer la grille au gradin 3 ou 4, enfourner les plats au milieu de la grille.
- Nous conseillons de sélectionner le niveau d'énergie maximum. Ne pas s'inquiéter si la résistance de voûte n'est pas allumée en permanence : son fonctionnement est contrôlé par un thermostat.

FOUR PIZZA

- Utiliser un plat en aluminium léger et l'enfourner sur la grille du four. En cas d'utilisation du plateau émaillé, le temps de cuisson sera plus long et la pizza beaucoup moins croustillante.
- Si les pizzas sont bien garnies, n'ajouter la mozzarella qu'à mi-cuisson.



ATTENTION ! Le four est équipé d'un système d'arrêts de grilles qui permet de les retirer sans que ces dernières sortent entièrement du four. (1)

Pour sortir complètement les grilles il suffit, comme illustré, de les soulever en les saisissant par l'avant et de les tirer (2).

Minuteur électronique

Permet d'afficher l'heure et de faire fonctionner la minuterie au compte à rebours.

! Toutes les fonctions sont activées environ 7 secondes après leur sélection.

Remise à l'heure de l'horloge

Après raccordement à la ligne ou après une coupure de courant, l'afficheur clignote sur : 0:00

• Appuyez sur la touche et sélectionnez l'heure à l'aide des touches - et +. Appuyez sur les touches sans les relâcher pour accélérer l'avancement.

Pour toute remise à l'heure, procédez comme susmentionné.

Fonction minuterie

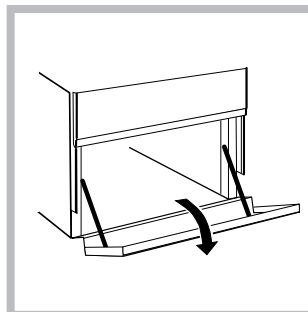
Pour accéder à cette fonction, appuyez sur la touche l'écran affiche le symbole . A chaque pression de la touche + correspond un avancement de 10 secondes jusqu'à 99 minutes 50 secondes. Continuez à appuyer pour obtenir un avancement du temps par augmentation d'une minute jusqu'à 10 heures maximum.

La touche - sert à revenir en arrière.

Une fois que la durée souhaitée a été sélectionnée, le compte à rebours commence. Un signal sonore retentit une fois le temps écoulé, pour l'arrêter appuyez sur une touche quelconque.

Pour afficher l'heure, appuyez sur la touche , le symbole indique que la fonction minuterie est sélectionnée. 7 secondes après, l'écran revient automatiquement à la fonction minuterie.

Niche inférieure



Une niche ménagée au-dessous du four peut être utilisée pour entreposer des accessoires ou des casseroles. Pour ouvrir le volet, faites-le pivoter vers le bas (voir figure).

! Ne pas stocker de matériel inflammable dans la niche du bas.

! Les surfaces intérieures du tiroir (s'il y en a un) peuvent devenir chaudes.

Tableau de cuisson

Sélection choisie	Type d'aliment	Poids (Kg)	Position de la grille par rapport à la sole du four	Préchauffage (min.)	Sélection	Durée de la cuisson (min.)
Four Tradition (statique)	Canard	1	3	15	200	65-75
	Roast-beef	1	3	15	200	70-75
	Rôti de porc	1	3	15	200	70-80
	Biscuits	-	3	15	180	15-20
Four Pâtisserie	Tartes	1	3	15	180	30-35
	Tartes sucrées	0,5	3	15	180	20-30
	Quiches	1	2/3	15	180	45-50
	Cake aux fruits	-	3	15	180	40-50
Four Pizza	Génoise	-	3	15	160	25-30
	Pizza	0,5	3	15	220	15-20
Four Ventilé	Roast-beef	1	2	10	220	25-30
	Poulet	1	2/3	10	180	60-70
Four Ventilé	Pizza (sur 2 niveaux)	1	2-4	15	230	15-20
	Lasagnes	1,8	3	10	180	30-35
	Gratin de pâtes	1	3	10	180	20-30
	Pâtes au four	1,5	3	10	180	20-30
	Agneau	1,5	2	10	180	40-45
	Poulet + pommes de terre	1	2-4	15	200	60-70
	Maquereau	1	2	10	180	30
	Daurade	1,5	2	10	180	55-60
	Cake aux fruits	1	3	10	160	40-50
	Choux (sur 2 niveaux)	0,5	2-4	10	190	20-25
	Biscuits (sur 2 niveaux)	0,5	2-4	10	180	10-15
	Génoise (sur 2 niveaux)	1	2-4	10	165	20-25
Résistance voûte	Gratin de pâtes (sur 2 niveaux)	2,5	2-4	15	200	35-40
	Soles et seiches	1	4	5	Max.	8
	Brochettes de calmars et crevettes	1	4	5	Max.	4
	Tranches de colin	1	4	5	Max.	10
Gril	Légumes grillés	1	3/4	5	Max.	8-10
	Côtes de veau	1	4	5	Max	15-20
	Côtelettes	1,5	4	5	Max	20
	Hamburgers	1	3	5	Max	7
	Maquereaux	1	4	5	Max	15-20
	Croque-monsieur	n°4	4	5	Max	5
	Avec tournebroche					
Veau à la broche	1,0	-	5	Max.	70-80	
Poulet à la broche	2,0	-	5	Max.	70-80	
Gril ventilé	Poulet grillé	1,5	2	5	200	55-60
	Seiches	1,5	2	5	200	30-35
	Poulet (à la broche) + pommes de terre (dans lèche-frite)	1,5	-	5	200	70-75
		-	2	5	200	70-75
	Avec tournebroche					
	Veau à la broche	1,5	-	5	200	70-80
	Poulet à la broche	1,5	-	5	200	70-80
	Agneau à la broche	1,5	-	5	200	70-80
Avec tournebrochettes (uniquement sur certains modèles)						
Brochettes de viande	1,0	-	5	Max.	40-45	
Brochettes de légumes	0,8	-	5	Max.	25-30	
Chaleur sole	Pour parfaire la cuisson					
Sous ventilé'	Breme	0,5	3	15	170-180	25-35
	Filet de morue	0,5	3	15	160-170	15-20
	Loup de mer cuit au four en papillote	0,5	3	20	200-210	35-45
	Mélange de légumes (Ratatouille)	0,8 - 1,0	3	20	190-200	50-60
Légumes farcis	1,5 - 2,0	3	20	180-190	55-60	

N.B : les temps de cuisson sont purement indicatifs et peuvent être modifiés selon les goûts de chacun. En cas de cuisson au gril, au double gril ou au gril ventilé, placez toujours la lèche-frite sur le 1er gradin en partant du bas.

Utilisation du plan de cuisson vitrocéramique

! La colle utilisée pour les joints laisse des traces de graisse sur le verre. Nous conseillons de les éliminer avant d'utiliser l'appareil à l'aide d'un produit d'entretien non abrasif. Une odeur de caoutchouc peut se dégager au cours des premières heures d'utilisation, elle disparaîtra très vite.

Allumer et éteindre les foyers

Pour allumer un foyer, tourner le bouton correspondant dans le sens des aiguilles d'une montre.

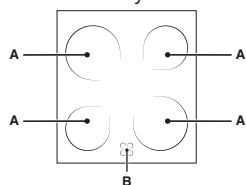
Pour l'éteindre, tourner le bouton dans le sens inverse des aiguilles d'une montre jusqu'à "0".

L'allumage du voyant FONCTIONNEMENT FOYERS signale qu'au moins un foyer du plan de cuisson est allumé.

Les foyers

Le plan de cuisson est équipé d'éléments chauffants électriques radiants. Ils deviennent rouges pendant leur fonctionnement :

A. Foyers radiants



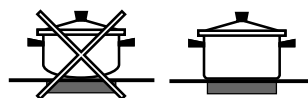
B. Voyant de chaleur résiduelle : il signale une température supérieure à 60°C du foyer correspondant et ce même après extinction de ce dernier.

Foyers radiants

Les résistances circulaires des foyers radiants deviennent rouges 10-20 secondes à peine après allumage.

Conseils d'utilisation du plan de cuisson

- Utiliser des casseroles à fond plat et de forte épaisseur pour qu'elles adhèrent parfaitement à la zone de chauffe ;



- utiliser des casseroles dont le diamètre couvre complètement la zone de chauffe de façon à exploiter au mieux toute la chaleur disponible ;



- s'assurer que le fond des casseroles est parfaitement sec et propre : l'adhérence aux foyers sera ainsi optimale et tant les casseroles que le plan de cuisson dureront plus longtemps ;
- éviter d'utiliser des casseroles qui sont aussi utilisées sur les brûleurs à gaz : la concentration de chaleur des brûleurs à gaz peut déformer le fond de la casserole qui perd son adhérence ;
- ne jamais laisser un foyer allumé sans casserole, il risque de s'endommager.

Pos.	Piastra normale o rapida
0	Spento
1	Cottura di verdure, pesci
2	Cottura di patate (a vapore) minestre, ceci, fagioli
3	Proseguimento di cottura di grandi quantità di cibi, minestrone
4	Arrostire (medio)
5	Arrostire (forte)
6	Rosolare o raggiungere bollitura in poco tempo

Précautions et conseils

FR

! Cet appareil a été conçu et fabriqué conformément aux normes internationales de sécurité.

Ces conseils sont fournis pour des raisons de sécurité et doivent être lus attentivement.

Sécurité générale

- Le plan de cuisson vitrocéramique résiste aux sautes de température et aux chocs. N'oubliez toutefois pas que des lames ou des ustensiles de cuisine pointus peuvent casser la surface du plan de cuisson. En cas de cassure, débranchez immédiatement l'appareil du secteur, faites appel à un service après-vente agréé et exigez l'utilisation de pièces détachées d'origine. Le non respect de ces indications peut compromettre la sécurité de l'appareil.
- Si la surface de la table est fêlée, éteindre l'appareil pour éviter tout risque d'électrocution.
- Cet appareil a été conçu pour un usage familial, de type non professionnel.
- Cet appareil ne doit pas être installé en extérieur, même dans un endroit abrité, il est en effet très dangereux de le laisser exposé à la pluie et aux orages.
- Ne touchez pas à l'appareil si vous êtes pieds nus ou si vous avez les mains ou les pieds mouillés ou humides.
- **Cet appareil qui sert à cuire des aliments ne doit être utilisé que par des adultes conformément aux instructions du mode d'emploi. Toute autre utilisation (comme par exemple le chauffage d'une pièce) est impropre et donc dangereux. Le fabricant décline toute responsabilité en cas de dommages provoqués par un usage impropre ou erroné.**
- Cette notice concerne un appareil classe 1 (libre pose) ou classe 2 - sous-classe 1 (encastré entre deux meubles).
- **En cours de fonctionnement, les éléments chauffants et certaines parties du four deviennent très chaudes. Attention à ne pas les toucher et à garder les enfants à distance.**
- Évitez que le cordon d'alimentation d'autres petits électroménagers touche à des parties chaudes de l'appareil.
- Les orifices ou les fentes d'aération ou d'évacuation de la chaleur ne doivent pas être bouchés
- Utilisez toujours des gants de protection pour enfourner ou sortir des plats du four.
- N'utilisez pas de solutions inflammables (alcool, essence..) à proximité de l'appareil lorsqu'il est en marche.
- Ne stockez pas de matériel inflammable dans la niche

de rangement du bas ou dans le four : si l'appareil était par inadvertance mis en marche, il pourrait prendre feu.

- Les surfaces intérieures du tiroir (s'il y en a un) peuvent devenir chaudes.
- Quand l'appareil n'est pas utilisé, assurez-vous toujours que les boutons sont bien sur la position ●.
- Ne tirez surtout pas sur le câble pour débrancher la fiche de la prise de courant.
- N'effectuez aucune opération de nettoyage ou d'entretien sans avoir auparavant débranché la fiche de la prise de courant.
- En cas de panne, n'essayez en aucun cas d'accéder aux mécanismes internes pour tenter de réparer l'appareil. Faites appel au service d'assistance.
- Ne posez pas d'objets lourds sur la porte du four ouverte.
- **Si la cuisinière est installée sur un socle, prenez les précautions qui s'imposent pour que l'appareil ne tombe pas de ce socle.**

Mise au rebut

- Mise au rebut du matériel d'emballage : conformez-vous aux réglementations locales, les emballages pourront ainsi être recyclés.
- La Directive Européenne 2002/96/EC sur les Déchets des Equipements Electriques et Electroniques (DEEE), exige que les appareils ménagers usagés ne soient pas jetés dans le flux normal des déchets municipaux. Les appareils usagés doivent être collectés séparément afin d'optimiser le taux de récupération et le recyclage des matériaux qui les composent et réduire l'impact sur la santé humaine et l'environnement. Le symbole de la "poubelle barrée" est apposé sur tous les produits pour rappeler les obligations de collecte séparée. Les consommateurs devront contacter les autorités locales ou leur revendeur concernant la démarche à suivre pour l'enlèvement de leur vieil appareil.

Economies et respect de l'environnement

- Pour faire des économies d'électricité, utilisez autant que possible votre four pendant les heures creuses.
- Pour vos cuissons au GRIL, DOUBLE GRIL et DOUBLE GRIL VENTILE nous vous conseillons de garder la porte du four fermée: vous obtiendrez de meilleurs résultats tout en faisant de sensibles économies d'énergie (10% environ).
- Gardez toujours les joints propres et en bon état pour qu'ils adhèrent bien à la porte et ne causent pas de déperdition de chaleur.

Nettoyage et entretien

Mise hors tension

Avant toute opération de nettoyage ou d'entretien coupez l'alimentation électrique de l'appareil.

! Ne nettoyez jamais l'appareil avec des nettoyeurs vapeur ou haute pression.

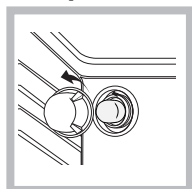
Nettoyage du four

- Nettoyez l'extérieur émaillé ou inox et les joints en caoutchouc à l'aide d'une éponge imbibée d'eau tiède additionnée de savon neutre. Si les taches sont difficiles à enlever, utilisez des produits spéciaux. Il est conseillé de rincer abondamment et d'essuyer après le nettoyage. N'utilisez ni poudres abrasives ni produits corrosifs.
- Nettoyez l'enceinte après toute utilisation, quand le four est encore tiède. Utilisez de l'eau chaude et du détergent, rincez et séchez avec un chiffon doux. Evitez tout produit abrasif.
- Nettoyer la vitre de la porte avec des produits non abrasifs et des éponges non grattantes, essuyer ensuite avec un chiffon doux. Ne pas utiliser de matériaux abrasifs ou de raclours métalliques aiguisés qui risquent de rayer la surface et de briser le verre.
- Les accessoires peuvent être lavés comme de la vaisselle courante y compris en lave-vaisselle.
- Pour éliminer la graisse et la saleté du tableau de bord, nettoyez-le avec une éponge non abrasive ou avec un chiffon doux.

Contrôler les joints du four

Contrôlez périodiquement l'état du joint autour de la porte du four. S'il est abîmé, adressez-vous au service après-vente le plus proche de votre domicile. Mieux vaut ne pas utiliser le four tant qu'il n'est pas réparé.

Remplacement de l'ampoule d'éclairage du four



- Débranchez le four, enlevez le couvercle en verre du logement de la lampe (voir figure).
- Dévissez l'ampoule et remplacez-la par une autre de même type : tension 230 V, puissance 25 W, culot E 14.
- Remontez le couvercle et rebranchez le

four au réseau électrique.

! Ne pas utiliser la lampe du four comme éclairage de la pièce.

Nettoyage du plan de cuisson vitrocéramique

! N'utilisez jamais de détergents abrasifs ou corrosifs, tels que des bombes aérosols pour grilloirs et fours, des détacheurs et dérouilleurs, des poudres à récurer ou des éponges à surface abrasive : ils risquent de rayer irrémédiablement la surface.

- Pour un entretien courant, passez une éponge humide sur la surface de la table et séchez avec du papier essuie-tout.
- Si la table est sale, frottez avec un produit d'entretien adapté au verre vitrocéramique, rincez et essuyez.
- Pour enlever les salissures en relief, utilisez un grattoir spécial (pas fourni avec l'appareil). Intervenez dès que possible, n'attendez pas que l'appareil ait refroidi afin d'éviter toute incrustation des salissures. L'utilisation d'une éponge en fil d'acier inoxydable, spéciale verre vitrocéramique, imprégnée d'eau savonneuse donne d'excellents résultats.

- Tout objet, matière plastique ou sucre ayant accidentellement fondu sur la table de cuisson doit être aussitôt enlevé à l'aide du grattoir tant que la surface est encore chaude.
- Une fois que la table est propre, vous pouvez appliquer un produit d'entretien et de protection spécial : celui-ci forme un film invisible qui protège la surface en cas de débordement accidentel. Opérez de préférence quand l'appareil est tiède ou froid.
- Prenez soin de toujours bien rincer à l'eau claire et de sécher la table : les résidus des produits pourraient en effet s'incruster lors d'une prochaine cuisson.

Nettoyage de l'acier inox

Des taches peuvent se former sur l'acier inox si ce dernier reste trop longtemps au contact d'une eau très calcaire ou de détergents agressifs contenant du phosphore. Nous vous conseillons de rincer abondamment et de bien essuyer.

Produits de nettoyage spéciaux pour vitrocéramique	Où les acheter
Raclette à lames et lames de rechange	Bricolage et quincaillerie
Stahl-Fix SWISSCLEANER WK TOP Autres produits pour vitrocéramique	Articles ménagers Bricolage Quincaillerie Supermarchés

Nettoyage automatique du four par catalyse

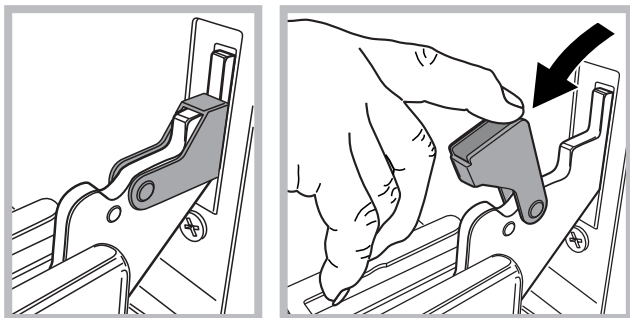
Dans certains modèles de four, les parois verticales intérieures sont revêtues d'un émail poreux dit émail catalytique. Il a pour propriété de détruire les corps gras sous l'effet de la chaleur. Ceci est possible quand la température des parois dépasse 170°C.

En fin de cuisson, s'il y a encore des traces de graisse sur les parois catalytiques, continuez à faire fonctionner le four, à vide, porte fermée, en amenant le bouton FOUR sur la position MAX, pendant un laps de temps compris entre 60 et 90 minutes selon le degré de salissure. Vous pouvez accélérer le dégraissage en nettoyant les projections alimentaires plus importantes avec un peu d'eau chaude et une brosse souple.

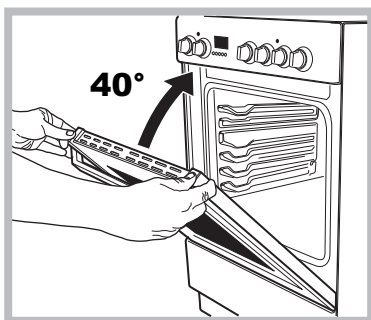
! L'émail catalytique est résistant mais il faut éviter : de gratter l'émail avec des objets tranchants (couteaux ...) et d'utiliser des détergents ou des produits de nettoyage abrasifs, les propriétés autonettoyantes de l'émail risqueraient autrement d'être détruites irrémédiablement.

Démontage et remontage de la porte du four :

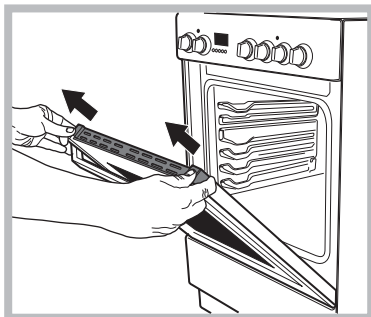
1. Ouvrir la porte
2. Faire pivoter à l'arrière les crochets des charnières de la porte du four (voir photo)



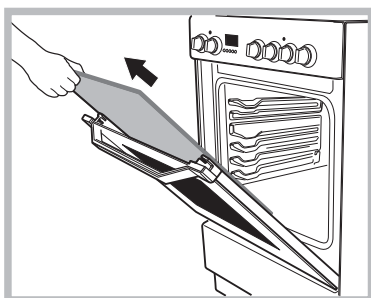
3. Refermer la porte jusqu'à l'arrêt du crochet (la porte restera ouverte à 40° environ) (voir photo)



4. Appuyer sur les deux boutons placés sur le profil supérieur et retirer le profil (voir photo)



5. Retirer la plaque de verre, procéder au nettoyage comme indiqué au chapitre : « Nettoyage et entretien ».

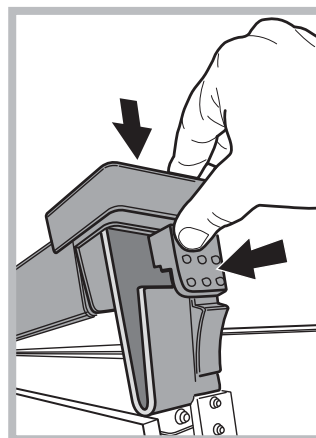


6. Remonter la vitre.

ATTENTION! Four ne doit pas être utilisé avec intérieure verre de portière enlevé!

ATTENTION! Lors du remontage de la porte intérieure verre insérer le panneau de verre correctement, de sorte que le texte écrit sur le panneau n'est pas inversée et peuvent être facilement lisibles.

7. Remonter le profil, un clic signale si la pièce est positionnée comme il faut.
8. Ouvrir la porte complètement.
9. Refermer les cavaliers (voir photo).



10. Il est à présent possible de fermer complètement la porte, pour faire fonctionner le four.

Assistance

Indiquez-lui :

- le modèle de votre appareil (Mod.)
- son numéro de série (S/N)

Ces informations figurent sur la plaquette signalétique apposée sur votre appareil et/ou sur son emballage.

FR