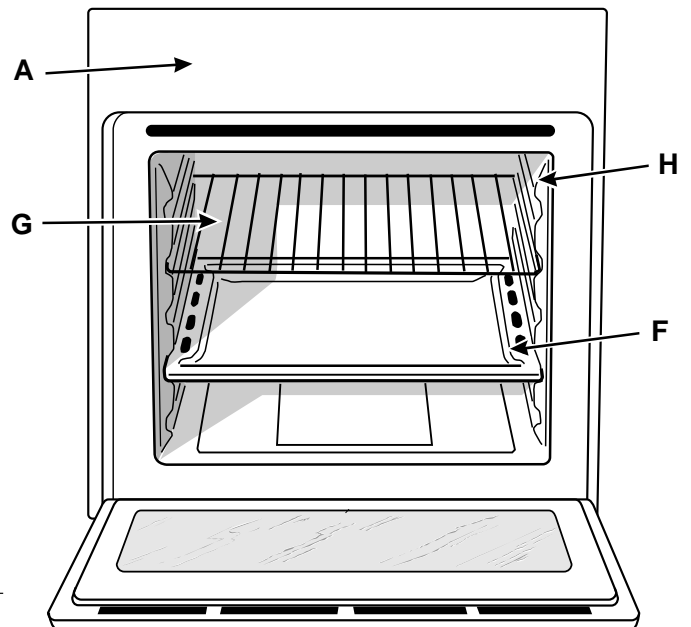
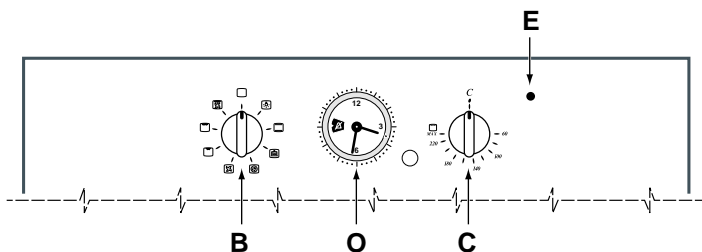


La ringraziamo per aver scelto un prodotto Ariston, sicuro e davvero facile da usare. Per conoscerlo, utilizzarlo al meglio e a lungo, le consigliamo, prima di utilizzare l'apparecchio, di leggere attentamente le avvertenze contenute nel presente libretto, in quanto forniscono importanti indicazioni riguardanti la sicurezza di installazione, d'uso e di manutenzione. Conservare con cura questo libretto per ogni ulteriore consultazione. Grazie.

Visto da vicino

- A. **Cruscotto comandi**
- B. **Manopola di selezione funzioni di cottura**
- C. **Manopola per la temperatura di cottura**
- E. **Spia di funzionamento del forno** (presente solo su alcuni modelli) - Se accesa indica la fase di riscaldamento fino alla temperatura impostata
- F. **Leccarda o piano di cottura**
- G. **Griglia ripiano del forno**
- H. **Guide di scorrimento di leccarde e griglie**
- O. **Programmatore analogico inizio/fine cottura** (presente solo su alcuni modelli)



Come utilizzarlo

Il **7 Cuochi** riunisce in un unico apparecchio i pregi dei tradizionali forni a convezione naturale: "statici" a quelli dei moderni forni a convezione forzata: "ventilati".

È un apparecchio estremamente versatile che permette di scegliere in modo facile e sicuro fra 7 diversi metodi di cottura. La selezione delle diverse funzioni offerte si ottiene agendo sulle manopole di selezione "B" e del termostato "C" presenti sul cruscotto.

Ventilazione di raffreddamento

Al fine di ottenere una riduzione delle temperature esterne, alcuni modelli sono dotati di una ventola di raffreddamento che si attiva automaticamente a forno caldo.


Quando la ventola è in funzione è possibile sentire un getto d'aria che esce tra frontalino e porta forno.

Nota: A fine cottura la ventola rimane attiva finché il forno non sarà sufficientemente freddo.

Attenzione: Alla prima accensione consigliamo di far funzionare il forno a vuoto per circa mezz'ora con il termostato al massimo e a porta chiusa. Quindi trascorso tale tempo spegnerlo, aprite la porta ed areare il locale. L'odore che talvolta si avverte durante questa operazione è dovuto all'evaporazione delle sostanze usate per proteggere il forno durante l'intervallo di tempo che intercorre tra la produzione e l'installazione del prodotto.

Attenzione: Utilizzare il primo ripiano dal basso, posizionandoci la leccarda in dotazione per raccogliere sughetti e/o grassi, solamente nel caso di cotture al grill o con girarrosto (presente solo su alcuni modelli). Per le altre cotture non utilizzate mai il primo ripiano dal basso e non appoggiate mai oggetti sul fondo del forno mentre state cuocendo perché potreste causare danni allo smalto. Ponete sempre i Vostri recipienti di cottura (pirofile, pellicole di alluminio, ecc. ecc.) sulla griglia in dotazione con l'apparecchio, appositamente inserita nelle guide del forno.

La luce forno

Si accende ruotando la manopola "B" sul simbolo . Illumina il forno e resta accesa quando sia messo in funzione un qualsivoglia elemento elettrico riscaldante del forno.

Forno Tradizionale

Posizione manopola termostato "C": Tra **60°C** e **Max**.
In questa posizione si accendono i due elementi riscaldanti inferiore e superiore. È il classico forno della nonna che è stato però portato ad un eccezionale livello di distribuzione della temperatura e di contenimento dei consumi. Il forno tradizionale resta insuperato nei casi in cui si debbano cucinare piatti i cui ingredienti risultano composti da due o più elementi che concorrono a formare un piatto unico come ad esempio: cavoli con costine di maiale, baccalà alla spagnola, stoccafisso all'anconetana, teneroni di vitello con

riso etc... Ottimi risultati si ottengono nella preparazione di piatti a base di carni di manzo o vitello quali: brasati, spezzatini, gulasch, carni di selvaggina, cosciotto e lombo di maiale etc... che necessitano di cottura lenta con costante aggiunta di liquidi. Resta comunque il miglior sistema di cottura per i dolci, per la frutta e per le cotture con recipienti coperti specifici per le cotture al forno. Nella cottura al forno tradizionale utilizzate un solo ripiano, in quanto su più ripiani si avrebbe una cattiva distribuzione della temperatura. Usando i diversi ripiani a disposizione potrete bilanciare la quantità di calore tra la parte superiore ed inferiore. Se la cottura necessita di maggior calore dal basso o dall'alto, utilizzate rispettivamente i ripiani inferiori o superiori.

Forno Pasticceria

Posizione manopola termostato "C": Tra **60°C** e **Max**.

Si attiva l'elemento riscaldante posteriore ed entra in funzione la ventola garantendo un calore delicato ed uniforme all'interno del forno. L'assorbimento elettrico di questa funzione è di soli 1600 W.

Questa funzione è indicata per la cottura dei cibi delicati, in particolare i dolci che necessitano di levitazione ed alcune preparazioni "mignon" su 3 ripiani contemporaneamente. Alcuni esempi: bignè, biscotti dolci e salati, salatini in sfoglia, biscotto arrotolato e piccoli tranci di verdure gratinate, ecc....

Forno "Fast cooking"

Posizione manopola termostato "C": Tra **60°C** e **Max**.

Si attivano gli elementi riscaldanti ed entra in funzione la ventola garantendo un calore costante ed uniforme all'interno del forno.

Questa funzione è particolarmente indicata per cotture veloci (non necessita di preriscaldamento) di cibi preconfezionati (esempio: surgelati o precotti) e per alcune "preparazioni casalinghe".

Nella cottura "Fast cooking" i risultati migliori si ottengono utilizzando un solo ripiano (il 2° partendo dal basso), vedi tabella "Consigli pratici per la cottura".

Forno Multicottura

Posizione manopola termostato "C": Tra **60°C** e **Max**.

Si attivano gli elementi riscaldanti ed entra in funzione la ventola. Poiché il calore è costante ed uniforme in tutto il forno, l'aria cuoce e rosola il cibo in modo uniforme in tutti i punti. Potete cuocere contemporaneamente anche pietanze diverse tra loro, purchè le temperature di cottura siano simili. E' possibile utilizzare fino ad un massimo di 2 ripiani contemporaneamente seguendo le avvertenze riportate nel paragrafo "Cottura contemporanea su più ripiani".

Questa funzione è particolarmente indicata per piatti che necessitano di gratinatura o per piatti che necessitano di cottura abbastanza lunga ad esempio: lasagne, maccheroni pasticcianti, pollo e patate arrosto etc... Notevoli vantaggi si ottengono nella cottura degli arrostiti di carne in quanto la migliore distribuzione della temperatura consente di utilizzare temperature più basse che riducono la dispersione degli umori mantenendo la carne più morbida con minor calo di peso. Il Multicottura è particolarmente apprezzato per la cottura dei pesci che possono essere cucinati con pochissima aggiunta di condimenti mantenendo così inalterato l'aspetto e il sapore. Per i contorni, eccellenti risultati si ottengono nelle cotture di verdure brasate quali zucchine, melanzane,

peperoni, pomodori ecc..

Dessert: risultati sicuri si ottengono cuocendo torte lievitate. La funzione "Multicottura" può anche essere usata per uno scongelamento rapido carne bianca o rossa, pane, impostando una temperatura di 80 °C. Per scongelare cibi più delicati potete impostare 60°C o usare la sola circolazione di aria fredda impostando la manopola termostato a 0°C.

Forno Pizza

Posizione manopola termostato "C": Tra **60°C** e **Max**.

Si attivano gli elementi riscaldanti inferiore e circolare ed entra in funzione la ventola. Questa combinazione consente un rapido riscaldamento del forno grazie alla notevole potenza erogata (2800 W), con un forte apporto di calore in prevalenza dal basso.

La funzione forno pizza è particolarmente indicata per cibi che richiedono una elevata quantità di calore, ad esempio: la pizza e gli arrostiti di grandi dimensioni. Utilizzate una sola leccarda o griglia alla volta, nel caso queste siano più di una è necessario scambiarle tra loro a metà cottura.

Grill /

Posizione manopola termostato "C": **Max**.

Si accende l'elemento riscaldante superiore centrale e si mette in funzione il girarrosto (ove presente).

La temperatura assai elevata e diretta del grill consente la immediata rosolatura superficiale dei cibi che, ostacolando la fuoriuscita dei liquidi, li mantiene più teneri internamente. La cottura al grill è particolarmente consigliata per quei piatti che necessitano di elevata temperatura superficiale: bistecche di vitello e manzo, entrecôte, filetto, hamburger etc...

Effettuare le cotture con la porta forno semiaperta tranne nel caso di cottura con girarrosto.

Alcuni esempi di utilizzo sono riportati al paragrafo "Consigli pratici per la cottura".

Gratin /

Posizione manopola termostato "C": Tra **60°C** e **200°C**.



Si accende l'elemento riscaldante superiore centrale e si mette in funzione la ventola ed il girarrosto (ove presente). Unisce all'irradiazione termica unidirezionale la circolazione forzata dell'aria all'interno del forno. Ciò impedisce la bruciatura superficiale degli alimenti aumentando il potere di penetrazione del calore. Risultati eccellenti si ottengono utilizzando il grill ventilato per spiedini misti di carne e verdura, salsicce, costine di maiale, costolette di agnello, pollo alla diavola, quaglie alla salvia, filetto di maiale etc...

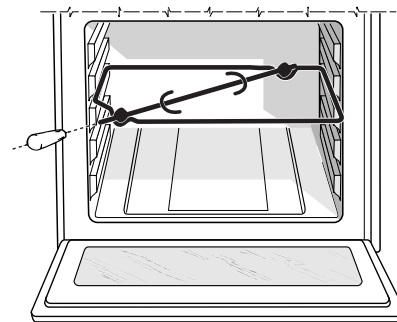
Effettuare le cotture al "gratin" con porta del forno chiusa.

Il "gratin" è insuperabile nella cottura di tranci di cernia, di tonno, di pesce spada, seppioline ripiene etc...

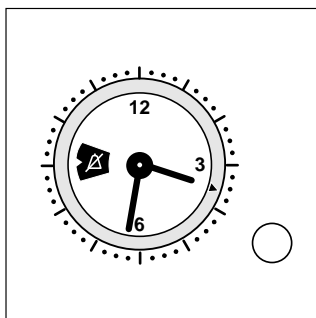
Il girarrosto (solo su alcuni modelli)

Per azionare il girarrosto procedere nel modo seguente:

- a) posizionare la leccarda al 1° ripiano;
- b) inserire l'apposito sostegno del girarrosto al 3° ripiano e posizionare lo spiedo inserendolo, attraverso l'apposito foro, nel girarrosto posizionato nel retro del forno;
- c) azionare il girarrosto selezionando con la manopola "B" la posizione  / .



Il programmatore analogico inizio / fine cottura



Come rimettere l'ora corrente


Il forno deve essere collegato elettricamente.

Premere la manopola e ruotarla in senso anti-orario fino ad impostare l'ora esatta.

N.B.: Il programmatore funziona elettricamente, quindi in caso di mancanza di corrente si fermerà per tutta la durata della mancanza stessa. Dopodiché sarà necessario ripetere l'operazione di impostazione dell'ora corrente.

Funzionamento manuale

N.B.: Da utilizzarsi in tutti i casi dove non necessitano cotture programmate.

- 1 Ruotare la manopola in senso antiorario fino a far comparire sulla finestrella il simbolo 
- 2 **Tirare** la manopola e ruotarla in senso antiorario fino a portare l'indice mobile in corrispondenza dell'ora corrente. Uno scatto indicherà la fine dell'operazione.


Con la manopola di selezione del forno scegliere il programma di cottura desiderato. Per spegnere il forno riportare la stessa in posizione "0".

Programmazione cottura con inizio immediato

- 1 Ruotare la manopola in senso antiorario fino a visualizzare sulla finestrella il tempo di durata cottura desiderato.
- 2 **Tirare** la manopola e ruotarla in senso antiorario fino a portare l'indice mobile in corrispondenza dell'ora corrente. Uno scatto indicherà la fine dell'operazione.

Con la manopola di selezione del forno scegliere il programma di cottura desiderato.

Il forno si accende immediatamente e funziona per tutto il tempo di durata cottura impostato. Un segnale acustico avvertirà dello spegnimento del forno.


Per interromperlo ruotare la manopola in senso antiorario fino a far comparire, sulla finestrella, il simbolo 

Programmazione cottura con inizio ritardato

- 1 Durata cottura:
Ruotare la manopola in senso antiorario fino a visualizzare sulla finestrella il tempo di durata cottura desiderato.
- 2 Inizio cottura:
Tirare la manopola e ruotarla in senso antiorario fino a far corrispondere l'indice mobile con l'ora di inizio cottura desiderata.

Con la manopola di selezione del forno scegliere il programma di cottura desiderato.

Il forno si accenderà all'ora di inizio cottura e funzionerà per tutto il tempo di durata impostato. Un segnale acustico avvertirà dello spegnimento del forno.

Per interromperlo ruotare la manopola in senso antiorario fino a far comparire, sulla finestrella, il simbolo 

Come tenerlo in forma

Prima di ogni operazione disconnettere l'apparecchio dall'alimentazione elettrica.

Per una lunga durata del forno è indispensabile eseguire frequentemente una accurata pulizia generale, tenendo presente che:

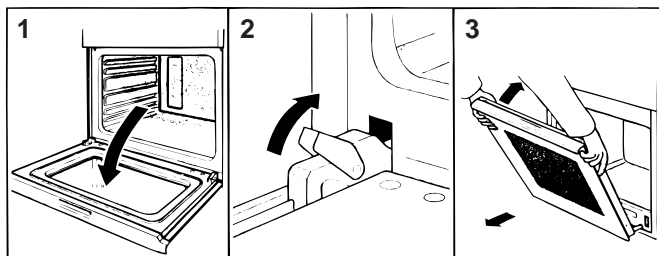
- **per la pulizia non utilizzare apparecchi a vapore**
- le parti esterne smaltate o inox vanno lavate con acqua tiepida senza usare polveri abrasive e sostanze corrosive che potrebbero rovinarle. L'acciaio inox può rimanere macchiato. Se le macchie sono difficili da asportare usare prodotti specifici normalmente in commercio. Si consiglia di sciacquare abbondantemente ed asciugare dopo la pulizia.
- l'interno del forno va pulito, preferibilmente ogni volta dopo l'uso, quando è ancora tiepido usando acqua calda e detersivo, risciaquando e asciugando poi accuratamente con un panno morbido. Evitare l'uso di detersivi abrasivi (ad esempio le polveri, ecc...) e di spugne abrasive per piatti oppure acidi (ad esempio anticalcare, ecc...), perchè potrebbero rovinare lo smalto. Se lo sporco è particolarmente duro da togliere, usare un prodotto specifico per la pulizia del forno, secondo le istruzioni riportate sulla confezione.
- se usate il forno per un tempo prolungato ci potrebbe essere formazione di condensa. Asciugatela usando un panno morbido.
- attorno all'apertura del forno, una guarnizione in gomma garantisce il suo corretto funzionamento. Controllate quindi periodicamente lo stato di questa guarnizione. Se necessario pulitela evitando di usare prodotti o oggetti abrasivi. In caso risulti danneggiata rivolgetevi al Centro Assistenza più vicino. E' consigliabile non usare il forno fino all'avvenuta riparazione.
- non rivestite mai il fondo del forno con fogli di alluminio, poiché l'accumulo di calore conseguente comprometterebbe la cottura danneggiando anche lo smalto.
- pulire il vetro della porta forno utilizzando prodotti e spugne non abrasive ed asciugare con un panno morbido.

Come togliere la porta forno

Per una pulizia più accurata è possibile togliere la porta del forno. Procedere nel seguente modo:

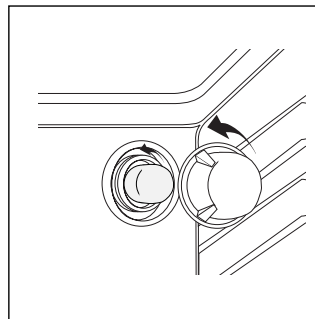
- aprite completamente la porta;
- alzate e ruotate le levette poste sulle due cerniere;
- afferrate la porta ai due lati esterni, richiudetela lentamente ma non completamente;
- tirate la porta verso di voi estraendola dalla sua sede;

Rimontare la porta seguendo il procedimento sopra descritto in senso contrario.



Sostituzione della lampada nel vano forno


- Togliere l'alimentazione al forno tramite l'interruttore omnipolare utilizzato per il collegamento del forno all'impianto elettrico, o scollegare la spina, se accessibile;
- Svitare il coperchio in vetro del portalamпада;
- Svitare la lampada e sostituirla con una resistente ad alta temperatura (300°C) con queste caratteristiche:
 - Tensione 230/240 V
 - Potenza 25W
 - Attacco E14
- Rimontare il coperchio in vetro e ridare alimentazione al forno.



Consigli pratici per la cottura



Il forno mette a vostra disposizione una vasta gamma di possibilità che consentono di cuocere ogni cibo nella maniera migliore. Con il tempo potrete sfruttare al meglio questo versatile apparecchio di cottura, pertanto le note riportate di seguito sono solamente delle indicazioni di massima che potrete ampliare con la vostra esperienza personale.


Preriscaldamento


Nel caso in cui sia necessario preriscaldare il forno, in linea di massima tutte le volte in cui si cuociono cibi lievitati, è possibile utilizzare la funzione  "forno pizza" che consente di raggiungere la temperatura desiderata in breve tempo e con consumi ridotti.

Una volta infornato si può passare alla funzione di cottura più indicata.

Cottura contemporanea su più ripiani

Se dovete cuocere su più ripiani potete utilizzare o la funzione "pasticceria"  o la funzione  "Multicottura", le uniche che consentono tale possibilità.

Per la cottura di cibi delicati su più ripiani, utilizzare la funzione "pasticceria"  che consente di cuocere contemporaneamente 3 ripiani (1°, 3° e 5°). Alcuni esempi sono riportati nella tabella "Consigli pratici per la cottura".

Per le altre cotture su più ripiani utilizzate la funzione  "Multicottura" tenendo conto dei seguenti suggerimenti:

- Il forno è dotato di 5 ripiani. Nella cottura ventilata utilizzate due dei tre ripiani centrali, il primo in basso e l'ultimo in alto sono investiti direttamente dall'aria cal-

da che potrebbe provocare delle bruciature sui cibi delicati;

- Normalmente utilizzate il 2° ed il 4° ripiano dal basso, inserendo nel 2° ripiano i cibi che richiedono maggior calore. Ad esempio nel caso della cottura di arrostiti di carne contemporaneamente ad altri cibi, inserite l'arrosto al 2° ripiano, lasciando il 4° a cibi più delicati;
- Nella cottura contemporanea di cibi che hanno tempi e temperature di cottura diversi impostate una temperatura intermedia tra le due, infornate il cibo più delicato al 4° ripiano ed estraete dal forno prima l'alimento con tempo di cottura più breve;
- Utilizzate la leccarda al ripiano inferiore e la griglia a quello superiore;

Utilizzo della funzione "Fast cooking"

Funzionale, veloce e pratica per coloro che utilizzano prodotti "preconfezionati" (esempio: surgelati o precotti) e non solo, comunque utili suggerimenti sono riportati nella tabella "Consigli pratici per la cottura".

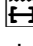
Utilizzo del grill



Il forno "7 Cuochi" mette a vostra disposizione diverse possibilità di grigliare.

Utilizzate la funzione  /  "grill", a porta semiaperta, posizionando il cibo al centro della griglia (posta al 3° o 4° ripiano partendo dal basso), dato che risulta accesa solamente la parte centrale della resistenza superiore.

Per raccogliere sughi e/o grassi, posizionare la leccarda in dotazione al 1° ripiano.

Quando si utilizza tale funzione, si raccomanda di impostare il termostato al massimo. Si possono anche impostare temperature inferiori semplicemente regolando la manopola del termostato su quella desiderata.


Nei modelli provvisti di girarrosto , nella funzione "grill" è possibile utilizzare il kit spiedo in dotazione. In questo caso, effettuare la cottura con la porta del forno chiusa, posizionando il kit spiedo al 3° ripiano (partendo dal basso) e la leccarda al 1° per raccogliere sughi e/o grassi.

La funzione  /  "Gratin", esclusivamente con porta forno chiusa, è utilissima per grigliature veloci, si distribuisce il calore emesso dal grill consentendo contemporaneamente alla doratura superficiale anche una cottura nella parte inferiore.

Potete anche usarla nella parte finale della cottura dei cibi che abbiano bisogno di doratura superficiale, ad esempio è l'ideale per dorare la pasta al forno a fine cottura.

Nell'utilizzo di tale funzione disponete la griglia sul 2° o 3° ripiano partendo dal basso (vedi tabella cottura) dopodiché, per raccogliere i grassi ed evitare la formazione di fumo, disponete una leccarda nel 1° ripiano dal basso. **Importante: effettuare la cottura al "Gratin" con porta del forno chiusa**, ciò per ottenere migliori risultati ed un sensibile risparmio di energia (10% circa).

Quando si utilizza tale funzione, si raccomanda di impostare il termostato a 200 °C, perchè questa è la condizione di rendimento ottimale, che si basa sull'irraggiamento ai raggi infrarossi. Questo, però, non significa che non si possano utilizzare temperature inferiori, semplicemente regolando la manopola del termostato sulla temperatura desiderata.

Nei modelli provvisti di girarrosto , nella funzione "gratin" è possibile utilizzare il kit spiedo in dotazione. In questo caso, posizionare il kit spiedo al 3° ripiano (partendo dal basso) e la leccarda al 1° per raccogliere sughi e/o grassi. **Pertanto i migliori risultati nell'utilizzo delle funzioni grill si ottengono disponendo la griglia sugli ultimi ripiani partendo dal basso (vedi tabella cottura) dopodiché, per raccogliere i grassi ed evitare la formazione di fumo, disponete la leccarda in dotazione nel primo ripiano dal basso.**

Cottura dei dolci

Nella cottura dei dolci infornate sempre a forno caldo, attendete la fine di preriscaldamento, indicata dallo spegnimento della spia rossa "E". Non aprite la porta durante la cottura, per evitare un abbassamento del dolce. In generale:

Dolce troppo secco

La prossima volta impostate una temperatura di 10°C superiore e riducete il tempo di cottura.

Dolce si abbassa

Usate meno liquido o abbassate la temperatura di 10°C.

Dolce scuro superiormente

Inseritelo ad altezza inferiore, impostate una temperatura più bassa e prolungate la cottura.

Buona cottura esterna, ma interno coloso

Usate meno liquido, riducete la temperatura, aumentate il tempo di cottura.


Dolce non si stacca dallo stampo

Ungete bene lo stampo e cospargetelo anche con un po' di farina oppure utilizzate carta forno.



Ho cotto su più ripiani (nella funzione "ventilato") e non tutti sono allo stesso avanzamento di cottura

Impostate una temperatura inferiore. Non necessariamente ripiani inseriti contemporaneamente debbono essere tolti insieme.

Cottura della pizza

Per una buona cottura della pizza utilizzate la funzione  "forno pizza":

- Preriscaldare bene il forno per almeno 10 minuti
- Utilizzare una teglia in alluminio leggero appoggiandola sulla griglia in dotazione. Utilizzando la leccarda si allungano i tempi di cottura e difficilmente si ottiene una pizza croccante
- Non aprite frequentemente il forno durante la cottura

- Nel caso di pizze molto farcite (capricciosa, quattro stagioni) è consigliabile inserire la mozzarella a metà cottura.
- Nel caso di cottura contemporanea su più ripiani (fino a 2) è preferibile utilizzare la funzione forno Multicottura  in quanto la funzione forno pizza  cuocerebbe di più il 1° ripiano in basso.

Cottura del pesce e della carne

Per le carni bianche, i volatili ed il pesce utilizzate temperature da 180 °C a 200 °C.

Per le carni rosse che si vuole siano ben cotte all'esterno conservando all'interno il sugo, è bene utilizzare una temperatura iniziale alta (200°C-220°C) per breve tempo, per poi diminuirla successivamente.

In generale, più grosso è l'arrosto, più bassa dovrà essere la temperatura e più lungo il tempo di cottura. Ponete la carne da cuocere al centro della griglia ed inserite sotto la griglia la leccarda per raccogliere i grassi.

Inserite la griglia in modo che il cibo si trovi al centro del forno. Se volete più calore da sotto, utilizzate i ripiani più bassi. Per ottenere arrostiti saporiti (in particolare anatra e selvaggina) bardate la carne con lardo o pancetta e posizionatela in modo che sia nella parte superiore.

Impostazione selezionata	Tipo di cibo	Peso (Kg)	Posizione della griglia rispetto al fondo del forno	Tempo di preriscaldamento (min.)	Impostazione termostato	Durata della cottura (min.)
1 Tradizionale <input type="checkbox"/>	Anatra	1	3	15	200	65-75
	Arrosti di vitello o manzo	1	3	15	200	70-75
	Arrosti di maiale	1	3	15	200	70-80
	Biscotti (di frolla)	-	3	15	180	15-20
	Crostate	1	3	15	180	30-35
2 Pasticceria <input type="checkbox"/>	Crostate	0.5	3	15	180	20-30
	Torta di frutta	1	2/3	15	180	40-45
	Plum-cake	0.7	3	15	180	40-50
	Pan di Spagna	0.5	3	15	160	25-30
	Creps farcite (su 2 ripiani)	1.2	2-4	15	200	30-35
	Cake piccoli (su 2 ripiani)	0.6	2-4	15	190	20-25
	Salatini di sfoglia al formaggio (su 2 ripiani)	0.4	2-4	15	210	15-20
	Bignè (su 3 ripiani)	0.7	1-3-5	15	180	20-25
	Biscotti (su 3 ripiani)	0.7	1-3-5	15	180	20-25
	Meringhe (su 3 ripiani)	0.5	1-3-5	15	90	180
	3 Fast cooking <input checked="" type="checkbox"/>	Surgelati				
Pizza		0.3	2	-	Max	12
Misto zucchine e gamberi in pastella		0.4	2	-	200	20
Torta rustica di spinaci		0.5	2	-	220	30-35
Panzerotti		0.3	2	-	200	25
Lasagne		0.5	2	-	200	35
Panetti dorati		0.4	2	-	180	25-30
Bocconcini di pollo		0.4	2	-	220	15-20
Precotti						
Ali di pollo dorate		0.4	2	-	200	20-25
Cibi Freschi						
Biscotti (di frolla)		0.3	2	-	200	15-18
Plum-cake		0.6	2	-	180	45
Salatini di sfoglia al formaggio	0.2	2	-	210	10-12	
4 Multicottura <input checked="" type="checkbox"/>	Pizza (su 2 ripiani)	1	2-4	15	230	15-20
	Lasagne	1	3	10	180	30-35
	Agnello	1	2	10	180	40-45
	Pollo arrosto + patate	1+1	2-4	15	200	60-70
	Sgombro	1	2	10	180	30-35
	Plum-cake	1	2	10	170	40-50
	Bignè (su 2 ripiani)	0.5	2-4	10	190	20-25
	Biscotti (su 2 ripiani)	0.5	2-4	10	180	10-15
	Pan di Spagna (su 1 ripiano)	0.5	2	10	170	15-20
	Pan di Spagna (su 2 ripiani)	1.0	2-4	10	170	20-25
	Torte salate	1.5	3	15	200	25-30
5 Pizza <input checked="" type="checkbox"/>	Pizza	0.5	3	15	220	15-20
	Arrosti di vitello o manzo	1	2	10	220	25-30
	Pollo	1	2/3	10	180	60-70
6 Grill <input type="checkbox"/>	Sogliole e seppie	1	4	5	Max	8-10
	Spiedini di calamari e gamberi	1	4	5	Max	6-8
	Filetto di merluzzo	1	4	5	Max	10
	Verdure alla griglia	1	3/4	5	Max	10-15
	Bistecca di vitello	1	4	5	Max	15-20
	Cotolette	1	4	5	Max	15-20
	Hamburger	1	4	5	Max	7-10
	Sgombri	1	4	5	Max	15-20
	Toast	n.° 4	4	5	Max	2-3
	Con girarrosto (ove presente)					
	Vitello allo spiedo	1.0	-	5	Max	80-90
	Pollo allo spiedo	1.5	-	5	Max	70-80
	Agnello allo spiedo	1.0	-	5	Max	70-80
	7 Gratin <input checked="" type="checkbox"/>	Pollo alla griglia	1.5	2	5	200
Seppie		1.5	2	5	200	30-35
Con girarrosto (ove presente)						
Vitello allo spiedo		1.5	-	5	200	70-80
Agnello allo spiedo		1.5	-	5	200	70-80
Pollo (allo spiedo) + patate (sulla leccarda)		-	2	5	200	70-75

NB: i tempi di cottura sono indicativi e possono essere modificati in base ai propri gusti personali. Nelle cotture al Grill o Gratin, la leccarda va posta sempre al 1° ripiano a partire dal basso.

La sicurezza una buona abitudine

Per garantire l'efficienza e la sicurezza di questo elettrodomestico:

- rivolgetevi esclusivamente a centri di assistenza tecnica autorizzati
- richiedete sempre l'utilizzo di parti di ricambio originali

- **Per movimentare l'apparecchio, onde evitare danni a persone e al prodotto stesso, servirsi sempre delle apposite maniglie ricavate sulle fiancate del forno.**
- L'apparecchio è concepito per uso non professionale nelle abitazioni e le sue caratteristiche non vanno modificate.
- Le istruzioni sono valide solo per i paesi di destinazione i cui simboli figurano sul libretto e sulla targa matricola.
- La sicurezza elettrica di questo apparecchio è assicurata soltanto quando lo stesso è correttamente collegato ad un efficiente impianto di messa a terra come previsto dalle vigenti norme di sicurezza.
- **Durante l'uso dell'apparecchio gli elementi riscaldanti e alcune parti della porta forno diventano molto calde. Fare attenzione a non toccarle e tenere i bambini a distanza.**

Trattandosi di fonti di pericolo, evitare che bambini e incapaci abbiano contatti con:

- i comandi e l'apparecchio in genere;
- gli imballaggi (sacchetti, polistirolo, chiodi ecc.);
- l'apparecchio, durante e subito dopo il funzionamento del forno e del grill, visto il surriscaldamento;
- l'apparecchio inutilizzato (in questo caso vanno rese innocue le parti che potrebbero essere pericolose).

Vanno evitate le seguenti operazioni:

- toccare l'apparecchio con parti del corpo umide;
- l'uso quando si è a piedi nudi;
- tirare l'apparecchio o il cavo di alimentazione per staccarli dalla presa di corrente;
- operazioni improprie e pericolose;
- ostruire le aperture di ventilazione o smaltimento calore;
- che il cavo di alimentazione di piccoli elettrodomestici finisca su parti calde dell'apparecchio;
- l'esposizione ad agenti atmosferici (pioggia, sole);
- l'utilizzo del forno come ripostiglio;
- l'utilizzo di liquidi infiammabili nei pressi;

- l'impiego di adattatori, prese multiple e/o prolunghe;
- tentativi di installazione o riparazione senza l'intervento di personale qualificato.

Occorre assolutamente rivolgersi a personale qualificato nei seguenti casi:

- installazione (secondo le istruzioni del costruttore);
- quando si hanno dubbi sul funzionamento;
- sostituzione della presa in caso di incompatibilità con la spina dell'apparecchio.

Occorre rivolgersi a centri di assistenza autorizzati dal costruttore nei seguenti casi:

- in caso di dubbio sull'integrità dell'apparecchio dopo aver tolto l'imballaggio;
- danneggiamento o sostituzione del cavo di alimentazione;
- in caso di guasto o cattivo funzionamento, richiedendo i ricambi originali.

È opportuno effettuare le seguenti operazioni:

- solo la cottura dei cibi evitando altre operazioni;
- verificare l'integrità dopo aver tolto l'imballaggio;
- disconnettere l'apparecchio dalla rete di alimentazione elettrica in caso di cattivo funzionamento e prima di qualsiasi operazione di pulizia o manutenzione;
- quando inutilizzato, disinserire l'apparecchio dalla rete elettrica e chiudere il rubinetto del gas (se previsto);
- utilizzare guanti da forno per inserire o estrarre recipienti;
- impugnare sempre la maniglia della porta al centro dato che all'estremità potrebbe essere più calda a causa di eventuali uscite d'aria;
- controllare sempre che le manopole siano nella posizione "●"/"o" quando l'apparecchio non è utilizzato;
- tagliare il cavo di alimentazione dopo averlo disconnesso dalla rete elettrica quando si decide di non utilizzare più l'apparecchio.
- Il costruttore non può essere considerato responsabile per eventuali danni derivanti da: errata installazione, usi impropri, erronei ed irragionevoli.

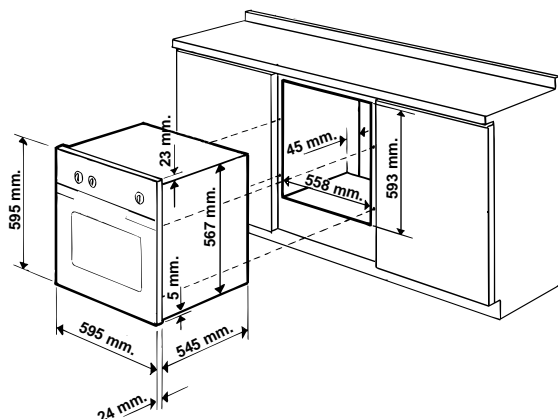
Installazione

L'installazione deve essere effettuata secondo le istruzioni del costruttore da personale professionalmente qualificato. Una errata installazione può causare danni a persone, animali o cose, nei confronti dei quali il costruttore non può essere considerato responsabile.

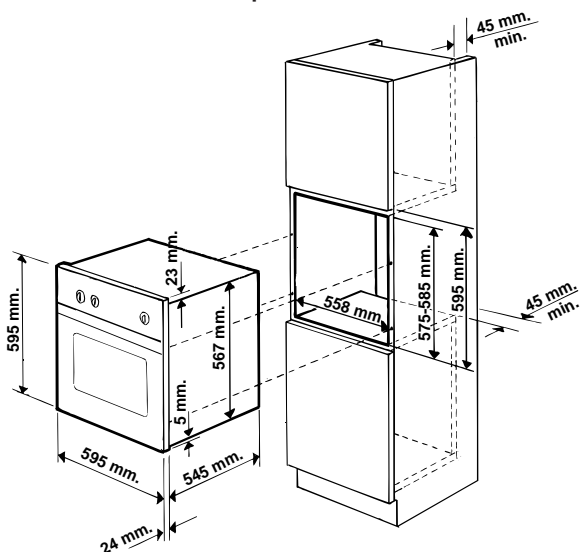
Importante: qualsiasi intervento di regolazione, manutenzione etc. deve essere eseguito con il forno elettricamente disinserito.

Installazione dei forni da incasso

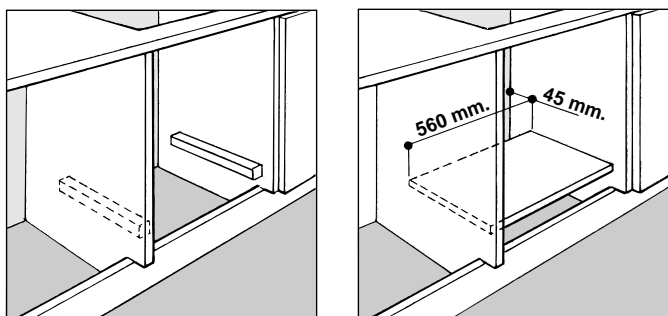
Per garantire un buon funzionamento dell'apparecchio da incasso è necessario che il mobile sia di caratteristiche adatte. Nella figura sottostante vengono riportate le dimensioni del vano del mobile nell'inserimento sottotavolo ed a colonna.



N.B.: Installazione per dichiarazione consumi



Per garantire una buona areazione è necessario eliminare la parete posteriore del vano, è preferibile installare il forno in modo che appoggi su due listelli in legno; nel caso in cui sia presente un piano continuo di appoggio questo deve avere un'apertura di almeno 45 x 560 mm.



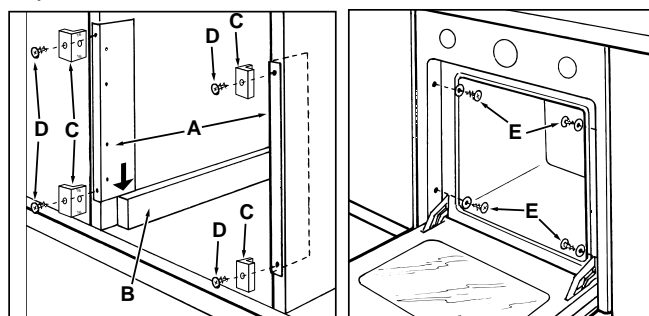
I pannelli dei mobili adiacenti il forno dovranno essere in materiale resistente al calore. In particolare nel caso di mobili in legno impiallacciato le colle dovranno essere resistenti alla temperatura di 100 °C.

In conformità alle norme di sicurezza, una volta incassato l'apparecchio, non debbono essere possibili eventuali contatti con le pareti elettriche.

Tutte le parti che assicurano la protezione debbono essere fissate in modo tale da non poter essere tolta senza l'aiuto di qualche utensile.

Fissaggio del forno al mobile

1. Posizionare le staffe "A" a battuta sull'appoggio del forno "B".
2. Posizionare i tacchetti "C" a battuta nelle staffe "A". In particolare se lo spessore della fiancata del mobile:
 - è di 16 mm: montare il tacchetto in modo che il numero 16 riportato sullo stesso sia rivolto verso di voi;
 - è di 18 mm: montare il tacchetto in modo che la parte senza scritte sia rivolta verso di voi;
 - è di 20 mm: non montare il tacchetto.
3. Fissare le staffe ed i tacchetti sul bordo fiancata mobile tramite le viti "D".
4. Fissare il forno al mobile tramite le viti e le rondelle in plastica "E".



Collegamento elettrico

I forni dotati di cavo di alimentazione tripolare, sono predisposti per il funzionamento con corrente alternata alla tensione e frequenza di alimentazione indicate sulla targhetta caratteristiche (posta sull'apparecchio) e sul libretto istruzioni. Il conduttore di terra del cavo è contraddistinto dai colori giallo-verde.

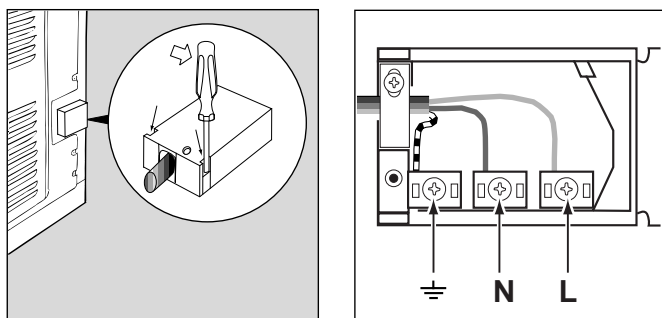
Montaggio cavo di alimentazione

Apertura morsettieria:

- Servendosi di un cacciavite, fare leva sulle linguette laterali del coperchio della morsettieria;
- Tirare ed aprire il coperchio della morsettieria.

Per la messa in opera del cavo eseguire le seguenti operazioni:

- svitare la vite del serracavo e le tre viti dei contatti L-N-≐
- fissare i cavetti sotto le teste delle viti rispettando i colori: **Blu (N) Marrone (L) Giallo-Verde ≐**
- fissare il cavo di alimentazione nell'apposito fermacavo e chiudere il coperchio



Allacciamento del cavo di alimentazione alla rete

Montare sul cavo una spina normalizzata per il carico indicato sulla targhetta caratteristiche, nel caso di collegamento diretto alla rete è necessario interporre tra l'apparecchio e la rete un interruttore omipolare con apertura minima fra i contatti di 3 mm. dimensionato al carico e rispondente alle norme in vigore (il filo di terra non deve essere interrotto dall'interruttore).

Il cavo di alimentazione deve essere posizionato in modo che non raggiunga in nessun punto una temperatura superiore di 50°C a quella ambiente.

Prima di effettuare l'allacciamento accertarsi che:

- La sicurezza elettrica di questo apparecchio è assicurata soltanto quando lo stesso è correttamente collegato ad un efficiente impianto di messa a terra come previsto dalle vigenti norme di sicurezza elettrica. E' necessario verificare questo fondamentale requisito di sicurezza e, in caso di dubbio, richiedere un controllo accurato dell'impianto da parte di personale professionalmente qualificato. Il costruttore non può essere considerato responsabile per eventuali danni causati dalla mancanza di messa a terra dell'impianto.

- Prima di collegare l'apparecchio accertarsi che i dati di targa (posti sull'apparecchio e/o sull'imballo) siano rispondenti a quelli della rete di distribuzione elettrica e gas.
- Verificare che la portata elettrica dell'impianto e delle prese di corrente siano adeguate alla potenza massima dell'apparecchio indicata in targa. In caso di dubbio rivolgersi ad una persona professionalmente qualificata.
- In caso di incompatibilità tra la presa e la spina dell'apparecchio fare sostituire la presa con altra di tipo adatto da personale professionalmente qualificato. Quest'ultimo, in particolare, dovrà anche accertare che la sezione dei cavi della presa sia idonea alla potenza assorbita dall'apparecchio. In generale è sconsigliabile l'uso di adattatori, prese multiple e/o prolunghe. Qualora il loro uso si rendesse indispensabile è necessario utilizzare solamente adattatori semplici o multipli e prolunghe conformi alle vigenti norme di sicurezza, facendo però attenzione a non superare il limite di portata in valore di corrente, marcato sull'adattatore semplice e sulle prolunghe, e quello di massima potenza marcato sull'adattatore multiplo. **La spina e la presa devono essere facilmente accessibili.**

Caratteristiche tecniche

Dimensioni utili del forno:

larghezza cm. 43,5
profondità cm. 40
altezza cm. 32

Volume utile del forno:

litri 56

ENERGY LABEL

Direttiva 2002/40/CE sull'etichetta dei forni elettrici

Norma EN 50304

Consumo energia convezione Naturale

funzione di riscaldamento: Tradizionale

Consumo energia dichiarazione Classe convezione Forzata

funzione di riscaldamento: Pasticceria

Tensione e frequenza di alimentazione:

230V ~ 50Hz 2800W



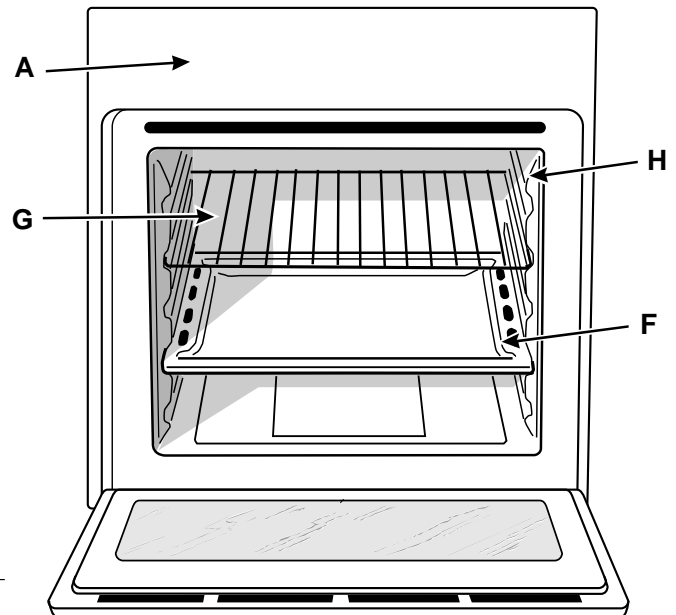
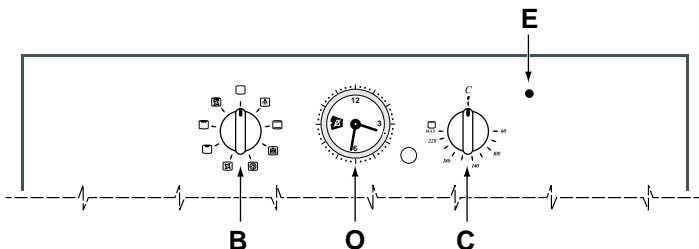
Questa apparecchiatura è conforme alle seguenti Direttive Comunitarie:

- 73/23/CEE del 19/02/73 (Bassa Tensione) e successive modificazioni;
- 89/336/CEE del 03/05/89 (Compatibilità Elettromagnetica) e successive modificazioni;
- 93/68/CEE del 22/07/93 e successive modificazioni.

Congratulations on choosing an Ariston appliance, which you will find is dependable and easy to use. We recommend that you read the instructions in this owner's manual carefully before use for the best performance and to extend the life of your appliance, as it will provide you with all the instructions you require to ensure its safe installation, use and maintenance. Always keep this owner's manual close to hand since you may need to refer to it in the future. Thank you.

Close-up view

- A. **Control Panel**
- B. **Cooking mode selection knob**
- C. **Cooking temperature selection knob**
- E. **Oven indicator light** (only available on certain models)
- When lit, it indicates the ovens is heating up to the temperature set.
- F. **Dripping Pan or Baking Sheet**
- G. **Oven Rack**
- H. **Guides for sliding the racks or dripping pan in and out**
- O. **Analogue Programmer for Start/End Cooking Time** (only available on certain models)



How to use your oven

The **7 Cuochi** oven combines the advantages of traditional convection ovens with those of the more modern fan assisted models in a single appliance.

It is an extremely versatile appliance that allows you to choose easily and safely between 7 different cooking modes. The various features offered by the oven are selected by means of selector knob "B" and thermostat "C" situated on the control panel.

Cooling ventilation

In order to cool down the exterior of the appliance, some models are equipped with a cooling fan which comes on automatically when the oven is hot.


When the fan is on, a normal flow of air can be heard exiting between the oven door and the control panel.

Note: When cooking is done, the fan stays on until the oven cools down sufficiently.

Notice: The first time you use your appliance, we recommend that you set the thermostat to the highest setting and leave the oven on for about half an hour with nothing in it, with the oven door shut. Then, open the oven door and let the room air. The odour that is often detected during this initial use is due to the evaporation of substances used to protect the oven during storage and until it is installed.

Notice: Place the dripping pan provided on the bottom shelf of the oven to prevent any sauce and/or grease from dripping onto the bottom of the oven only when grilling food or when using the rotisserie (only available on certain models). For all other types of cooking, never use the bottom shelf and never place anything on the bottom of the oven when it is in operation because this could damage the enamel. Always place your cookware (dishes, aluminium foil, etc. etc.) on the grid provided with the appliance inserted especially along the oven guides.

The oven light

Set knob "B" to the  symbol to turn it on. It lights the oven and stays on when any of the electrical heating elements in the oven come on.

Traditional

Position of thermostat knob "C": between **60°C** and **Max.** On this setting, the top and bottom heating elements come on. This is the classic, traditional type of oven which has been perfected, with exceptional heat distribution and reduced energy consumption. The convection oven is still unequalled when it comes to cooking dishes made up of several ingredients, e.g. cabbage with ribs, Spanish style cod, Ancona style stockfish, tender veal strips with rice,

etc. Excellent results are achieved when preparing veal or beef-based dishes as well (braised meats, stew, goulash, wild game, ham etc.) which need to cook slowly and require basting or the addition of liquid. It nonetheless remains the best system for baking cakes as well as fruit and cooking using covered casserole dishes for oven baking. When cooking in Traditional, only use one dripping pan or cooking rack at a time, otherwise the heat distribution will be uneven. Using the different rack heights available, you can balance the amount of heat between the top and the bottom of the oven. Select from among the various rack heights based on whether the dish needs more or less heat from the top.

Baking

Position of thermostat knob "C": between **60°C** and **Max**. The rear heating element and the fan come on, guaranteeing delicate heat distributed uniformly throughout the oven. The electricity absorption in this cooking mode is only 1600 W.

This mode is ideal for baking and cooking delicate foods - especially cakes that need to rise - and for the preparation of certain tartlets on 3 shelves at the same time. Here are a few examples: cream puffs, sweet and savoury biscuits, savoury puffs, Swiss rolls and small portions of vegetables au gratin, etc.....

"Fast cooking" Mode

Position of thermostat knob "C": between **60°C** and **Max**. The heating elements and the fan come on, guaranteeing constant heat distributed uniformly throughout the oven. This mode is especially recommended for cooking pre-packed food quickly (as pre-heating is not necessary), such as for example: frozen or pre-cooked food) as well as for a few "home-made" dishes.

The best results when cooking using the "Fast cooking" mode are obtained if you use one cooking rack only (the second from the bottom), please see the table entitled "Practical Cooking Advice".

Multi-cooking Mode

Position of thermostat knob "C": between **60°C** and **Max**. The heating elements, as well as the fan, will come on. Since the heat remains constant and uniform throughout the oven, the air cooks and browns food uniformly over its entire surface. With this mode, you can also cook various dishes at the same time, as long as their respective cooking temperatures are the same. A maximum of 2 racks can be used at the same time, following the instructions in the section entitled: "Cooking On More Than One Rack". This Multi-cooking mode is particularly recommended for dishes requiring a gratin finish or for those requiring considerably prolonged cooking times, such as for example: lasagne, pasta bakes, roast chicken and potatoes, etc... Moreover, the excellent heat distribution makes it possible to use lower temperatures when cooking roasts. This results in less loss of juices, meat which is more tender and a decrease in the loss of weight for the roast. The Multi-cooking mode is especially suited for cooking fish, which can be prepared with the addition of a limited amount of condiments, thus maintaining their flavour and appearance.

Desserts: the Multi-cooking mode is also perfect for baking leavened cakes.

Moreover, this mode can also be used to thaw quickly white or red meat and bread by setting the temperature to 80 °C. To thaw more delicate foods, set the thermostat to 60°C or use only the cold air circulation feature by setting the thermostat to 0°C.

Pizza Mode

Position of thermostat knob "C": between **60°C** and **Max**. The bottom and circular heating elements, as well as the fan, will come on. This combination rapidly heats the oven due to the large amounts of power used by the appliance (2800 W), which results in the production of considerable heat coming prevalently from the bottom.

The pizza mode is ideal for foods requiring high temperatures to cook, like pizzas and large roasts. Only use one dripping pan or rack at a time. However, if more than one is used, these must be switched halfway through the cooking process.

Grill /

Position of thermostat knob "C": **Max**.

The top central heating element and the rotisserie (where present) come on.

The extremely high and direct temperature of the grill makes it possible to brown the surface of meats and roasts while locking in the juices to keep them tender. The grill is also highly recommended for dishes that require a high temperature on the surface: beef steaks, veal, rib steak, filets, hamburgers etc...

Always leave the oven door ajar during cooking, except when using the rotisserie.

Some grilling examples are included in the "Practical Cooking Advice" paragraph.

Gratin /

Position of thermostat knob "C": between **60°C** and **200°C**. The top central heating element, the fan and the rotisserie (where present) come on.

This combination of features increases the effectiveness of the unidirectional thermal radiation of the heating elements through forced circulation of the air throughout the oven. This helps prevent food from burning on the surface, allowing the heat to penetrate right into the food. Excellent results are achieved with kebabs made with meats and vegetables, sausages, ribs, lamb chops, chicken in a spicy sauce, quail, pork chops, etc.

All cooking using the "Gratin" must be done with the oven door shut.

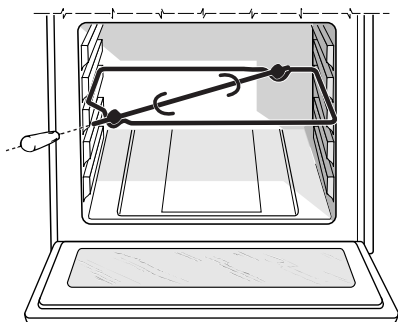
This mode is also ideal for cooking fish steaks, like swordfish, tuna, grouper, stuffed cuttlefish etc.

The rotisserie (only available on certain models)

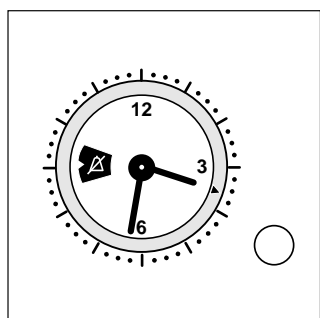
To start the rotisserie, proceed as follows:

- place the dripping pan on the 1st rack;
- insert the special rotisserie support on the 3rd rack and position the spit by inserting it through the special hole into the rotisserie at the back of the oven;
- start the rotisserie using knob "B" to select setting





THE ANALOGUE PROGRAMMER FOR START/END COOKING TIME



How to reset the correct time


The oven must be plugged in.

Press the knob and turn it anticlockwise until you set the correct time.

NB: The clock is electrically powered, therefore in the event of a power shortage, it will stop working for the entire duration of the same. Following this power failure, the correct time will have to be reset.

Manual operation

NB.: To be used in all cases where programmed cooking is not necessary.


- 1 Turn the knob anticlockwise until the symbol  appears in the window.
- 2 **Pull** the knob and turn it anticlockwise until the knob marker lines up with correct time. A click will indicate the operation is over.

With the oven selector knob, select the desired cooking mode. To turn the oven off, set the same back to the "0" position.

Programming cooking with immediate start

- 1 Turn the knob anticlockwise until the desired cooking time is displayed in the window.
- 2 **Pull** the knob and turn it anticlockwise until the knob marker lines up with the correct time. A click will indicate the operation is over.


With the oven selector knob, select the desired cooking mode. The oven comes on immediately and stays on for the entire duration of the set cooking time. A buzzer will sound to inform you the oven has come off.

To interrupt it, turn the knob anticlockwise until the symbol  appears in the window.

Programming cooking with delayed start

- 1 **Cooking time:**
Turn the knob anticlockwise until the desired cooking time is displayed in the window.
- 2 **Cooking start:**
Pull the knob and turn it anticlockwise until the knob marker lines up with the desired time for cooking to start.

With the oven selector knob, select the desired cooking mode. The oven will come on at the desired cooking start time and will stay on for the entire duration of the set cooking time. A buzzer will sound to inform you the oven has come off.

To interrupt it, turn the knob anticlockwise until the symbol  appears in the window.

How to Keep Your Oven in Shape

Before cleaning your oven, or performing maintenance, disconnect it from the power supply.

To extend the life of your oven, it must be cleaned frequently, keeping in mind that:

- **Do not use steam equipment to clean the appliance.**
- the enamelled or stainless steel parts should be washed with lukewarm water without using any abrasive powders or corrosive substances which could ruin them; Stainless steel could get stained. If these stains are difficult to remove, use special products available on the market. After cleaning, it is advisable to rinse thoroughly and dry.
- the inside of the oven should preferably be cleaned immediately after use, when it is still warm, with hot water and soap; the soap should be rinsed away and the interior dried thoroughly. Avoid using abrasive detergents (for example cleaning powders, etc...) and abrasive sponges for dishes or acids (such as limescale-remover, etc...) as these could damage the enamel. If the grease spots and dirt are particularly tough to remove, use a special product for oven cleaning, following the instructions provided on the packet.
- if you use your oven for an extended period of time, condensation may form. Dry it using a soft cloth.
- there is a rubber seal surrounding the oven opening which guarantees its perfect functioning. Check the condition of this seal on a regular basis. If necessary, clean it and avoid using abrasive products or objects to do so. Should it become damaged, please contact your nearest After-sales Service Centre. We recommend you avoid using the oven until it has been repaired.
- never line the oven bottom with aluminium foil, as the consequent accumulation of heat could compromise the cooking and even damage the enamel.
- clean the glass door using non-abrasive products or sponges and dry it with a soft cloth.

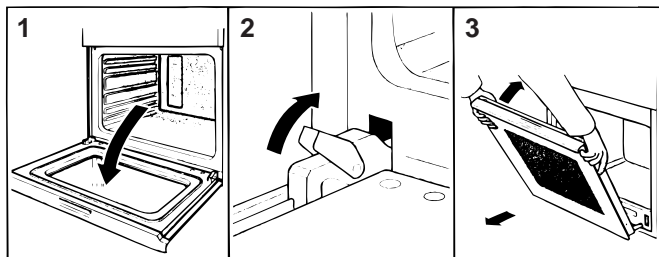
How to remove the oven door

For a more thorough clean, you can remove the oven door. Proceed as follows:

- open the door fully;
 - lift up and turn the small levers situated on the two hinges;
 - grip the door on the two external sides, shut it slowly but not completely;
 - pull the door towards you, pulling it out of its seat;
- Reassemble the door by following the above procedures backwards.

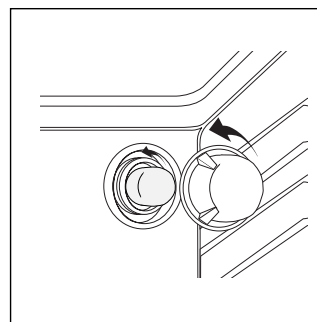
Replacing the Oven Lamp

- Disconnect the oven from the power supply by means



of the omnipolar switch used to connect the appliance to the electrical mains; or unplug the appliance if the plug is accessible;


- Remove the glass cover of the lamp-holder;
- Remove the lamp and replace with a lamp resistant to high temperatures (300°C) with the following characteristics:
 - Voltage: 230/240 V
 - Wattage 25W
 - Type E14
- Replace the glass cover and reconnect the oven to the mains power supply.





Practical Cooking Advice

The oven offers a wide range of alternatives which allow you to cook any type of food in the best possible way. With time you will learn to make the best use of this versatile cooking appliance and the following directions are only a guideline which may be varied according to your own personal experience.

Preheating

If the oven must be preheated (this is generally the case when cooking leavened foods), the “**Pizza Mode**”  can be used to reach the desired temperature as quickly as possible in order to save on energy. Once the food has been placed in the oven, the most appropriate cooking mode can then be selected.

Cooking on More Than One Rack

If you have to cook food using several racks, use either the “**baking**” mode  or the “**Multi-cooking**” mode, as these are the only modes that allow you to do so. When cooking delicate food on more than one rack, use the “**baking**” mode,  which allows you to cook on 3 racks at the same time (the 1st, 3rd and 5th from the bottom). Some examples are included in the “Practical Cooking Advice” table.

When cooking other food on several racks, use the “**Multi-cooking**” mode keeping the following suggestions in mind:



- The oven is fitted with 5 racks. During fan assisted cooking, use two of the three central racks; the lowest and highest racks receive the hot air directly and therefore delicate foodstuffs could be burnt on these racks.
- As a general rule, use the 2nd and 4th rack from the bottom, placing the foodstuffs that require greater heat on the 2nd rack from the bottom. For example, when cooking meat roasts together with other food, place the roast on the 2nd rack from the bottom and the more delicate food on the 4th rack from the bottom.
- When cooking foodstuffs that require differing times and temperatures, set a temperature that is somewhere between the two temperatures required, place the more delicate food on the 4th rack from the bottom and take the food requiring less time out of the oven first.
- Use the dripping pan on the lower rack and the grid on the upper;

Using the “Fast Cooking” Mode

Functional, fast and practical for those of you who use pre-packed products (such as for example: frozen or pre-cooked food) along with other food items. You will find useful suggestions in the “Practical Cooking Advice” table.


Using the Grill



The “7 Cuochi” oven offers you several different grilling modes.

Use the  /  “grill” mode, **with the oven door ajar**, placing the food under the centre of the grill (situated on the 3rd or 4th rack from the bottom) because only the central part of the top heating element is turned on.

To catch any fat and/or grease that may drip from the rack, place the dripping pan provided on the first rack from the bottom.

When using this mode, we recommend you set the thermostat to the highest setting. Lower temperatures can also be set, simply by setting the thermostat knob to the temperature required.

In models fitted with a rotisserie , you can use the spit kit provided when using the “grill” mode. In this case, cook with the oven door shut, placing the spit kit on the third oven rack from the bottom and the dripping pan on the bottom rack to collect any sauce and /or dripping fat.

Setting  /  “Gratin”, **only with the oven door shut**, is extremely useful for grilling foods rapidly, as the distribution of heat makes it possible not only to brown the surface, but also to cook the bottom part.


Moreover, it can also be used for browning foods at the end of the cooking process, such as adding that gratin finish to pasta bakes, for example.

When using this mode, place the grid on the 2nd or 3rd oven rack from the bottom (see cooking table) then, to prevent fat and grease from dripping onto the bottom of the oven and thus smoke from forming, place a dripping-pan on the 1st rack from the bottom.

Important: always cook in “Gratin” mode with the oven door shut. This will allow you both to obtain excellent results and to save on energy (approximately 10%).

When using this mode, we advise you to set the thermostat to 200°C, as it is the most efficient way to use the grill, which is based on the use of infrared rays. However, this does not mean you cannot use lower temperatures,

simply by adjusting the thermostat knob to the desired temperature.

In models fitted with a rotisserie , you can use the spit kit provided when using the “gratin” mode. In this case, place the spit kit on the third oven rack from the bottom and the dripping pan on the bottom rack to collect any sauce and /or dripping fat.

Therefore the best results when using the grill modes are obtained by placing the grid on the lower racks (see cooking table) then, to prevent fat and grease from dripping onto the bottom of the oven and smoke from forming, place a dripping-pan on the 1st oven rack from the bottom.

Baking Cakes

When baking cakes, always place them in a preheated oven. Make sure you wait until the oven has been preheated thoroughly (the red light “E” will turn off). Do not open the oven door during baking to prevent the cake from dropping. In general:

Pastry is too dry

Increase the temperature by 10°C and reduce the cooking time.

Pastry dropped

Use less liquid or lower the temperature by 10°C.

Pastry is too dark on top

Place it on a lower rack, lower the temperature, and increase the cooking time.

Cooked well on the inside but sticky on the outside

Use less liquid, lower the temperature, and increase the cooking time.


The pastry sticks to the pan

Grease the pan well and sprinkle it with a dusting of flour or use greaseproof paper.



I used more than one level (in the function “ventilated oven”) and they are not all at the same cooking point

Use a lower temperature setting. It is not necessary to remove the food from all the racks at the same time.

Cooking Pizza

For best results when cooking pizza, use setting  for “**Pizza Mode**”:

- Preheat the oven for at least 10 minutes
- Use a light aluminium pizza pan, placing it on the rack supplied with the oven. If the dripping pan is used, this will extend the cooking time, making it difficult to get a crispy crust;
- Do not open the oven door frequently while the pizza is cooking;

- If the pizza has a lot of toppings (three or four), we recommend you add the mozzarella cheese on top halfway through the cooking process.
- If cooking on more than one rack (up to 2), we advise you to use the Multi-cooking Mode  as the Pizza Mode  would heat the bottom rack more than the others.

Cooking Fish and Meat

When cooking white meat, fowl and fish, use temperature settings from 180 °C to 200 °C.

For red meat that should be well done on the outside while tender and juicy in the inside, it is a good idea to start with a high temperature setting (200°C-220°C) for a short time, then turn the oven down afterwards.

In general, the larger the roast, the lower the temperature setting. Place the meat on the centre of the grid and place the dripping pan beneath it to catch the fat.

Make sure that the grid is inserted so that it is in the centre of the oven. If you would like to increase the amount of heat from below, use the low rack heights. For savoury roasts (especially duck and wild game), dress the meat with lard or bacon on the top.

Setting made	Type of food	Weight (in kg)	Position of the rack from the oven bottom	Preheating time (min.)	Thermostat setting	Cooking time (min.)	
1 Traditional <input type="checkbox"/>	Duck	1	3	15	200	65-75	
	Roast veal or beef	1	3	15	200	70-75	
	Pork roast	1	3	15	200	70-80	
	Biscuits (short pastry)	-	3	15	180	15-20	
	Tarts	1	3	15	180	30-35	
2 Baking <input type="checkbox"/>	Tarts	0.5	3	15	180	20-30	
	Fruit cakes	1	2/3	15	180	40-45	
	Plum cake	0.7	3	15	180	40-50	
	Sponge cake	0.5	3	15	160	25-30	
	Stuffed pancakes (on 2 racks)	1.2	2-4	15	200	30-35	
	Small cakes (on 2 racks)	0.6	2-4	15	190	20-25	
	Cheese puffs (on 2 racks)	0.4	2-4	15	210	15-20	
	Cream puffs (on 3 racks)	0.7	1-3-5	15	180	20-25	
	Biscuits (on 3 racks)	0.7	1-3-5	15	180	20-25	
	Meringues (on 3 racks)	0.5	1-3-5	15	90	180	
3 Fast cooking <input checked="" type="checkbox"/>	Frozen food						
	Pizza	0.3	2	-	Max	12	
	Courgette and prawn pie	0.4	2	-	200	20	
	Country style spinach pie	0.5	2	-	220	30-35	
	Turnovers	0.3	2	-	200	25	
	Lasagne	0.5	2	-	200	35	
	Golden Rolls	0.4	2	-	180	25-30	
	Chicken morsels	0.4	2	-	220	15-20	
	Pre-cooked food						
	Golden chicken wings	0.4	2	-	200	20-25	
	Fresh Food						
	Biscuits (short pastry)	0.3	2	-	200	15-18	
	Plum cake	0.6	2	-	180	45	
Cheese puffs	0.2	2	-	210	10-12		
4 Multi-cooking <input checked="" type="checkbox"/>	Pizza (on 2 racks)	1	2-4	15	230	15-20	
	Lasagne	1	3	10	180	30-35	
	Lamb	1	2	10	180	40-45	
	Roast chicken + potatoes	1+1	2-4	15	200	60-70	
	Mackerel	1	2	10	180	30-35	
	Plum cake	1	2	10	170	40-50	
	Cream puffs (on 2 racks)	0.5	2-4	10	190	20-25	
	Biscuits (on 2 racks)	0.5	2-4	10	180	10-15	
	Sponge cake (on 1 rack)	0.5	2	10	170	15-20	
	Sponge cake (on 2 racks)	1.0	2-4	10	170	20-25	
	Savoury pies	1.5	3	15	200	25-30	
5 Pizza <input checked="" type="checkbox"/>	Pizza	0.5	3	15	220	15-20	
	Roast veal or beef	1	2	10	220	25-30	
	Chicken	1	2/3	10	180	60-70	
6 Grill <input type="checkbox"/> <input checked="" type="checkbox"/>	Soles and cuttlefish	1	4	5	Max	8-10	
	Squid and prawn kebabs	1	4	5	Max	6-8	
	Cod filet	1	4	5	Max	10	
	Grilled vegetables	1	3/4	5	Max	10-15	
	Veal steak	1	4	5	Max	15-20	
	Cutlets	1	4	5	Max	15-20	
	Hamburgers	1	4	5	Max	7-10	
	Mackerels	1	4	5	Max	15-20	
	Toasted sandwiches	n.° 4	4	5	Max	2-3	
	With rotisserie (where present)						
	Veal on the spit	1.0	-	5	Max	80-90	
Chicken on the spit	1.5	-	5	Max	70-80		
Lamb on the spit	1.0	-	5	Max	70-80		
7 Gratin <input checked="" type="checkbox"/> <input checked="" type="checkbox"/>	Grilled chicken	1.5	3	5	200	55-60	
	Cuttlefish	1.5	3	5	200	30-35	
	With rotisserie (where present)						
	Veal on the spit	1.5	-	5	200	70-80	
	Lamb on the spit	1.5	-	5	200	70-80	
	Chicken (on the spit) + potatoes (roasted)	1.5	-	5	200	70-75	
		-	2	5	200	70-75	

N.B.: cooking times are approximate and may vary according to personal taste. When cooking using the grill or gratin, the dripping pan must always be placed on the 1st oven rack from the bottom.

Safety Is A Good Habit To Get Into

To maintain the efficiency and safety of this appliance, we recommend that you do the following:

- only call the Service Centres authorised by the manufacturer
- always use original spare parts

- **When handling the appliance, we recommend you always use the purpose provided handles recessed into the sides of the oven to prevent harming people or damaging the appliance itself.**
- This appliance is designed for non-professional, household use and its functions must not be changed.
- These instructions are only valid for the countries whose symbols appear on the manual and the serial number plate.
- The electrical system of this appliance can only be used safely when it is correctly connected to an efficient earthing system in compliance with current safety standards.
- **When the appliance is in use, the heating elements and some parts of the oven door become extremely hot. Make sure you don't touch them and keep children well away.**

The following items are potentially dangerous, and therefore appropriate measures must be taken to prevent children and the disabled from coming into contact with them:

- Controls and the appliance in general;
- Packaging (bags, polystyrene, nails, etc.);
- The appliance itself, immediately after use of the oven or grill due to the heat generated;
- The appliance itself, when no longer in use (potentially dangerous parts must be made safe).

Avoid the following:

- Touching the appliance with wet parts of the body;
- Using the appliance when barefoot;
- Pulling on the appliance or the supply cable to unplug it from the electrical outlet;
- Improper or dangerous operations;
- Obstructing the ventilation or heat dissipation slots;
- Allowing power supply cables of small appliances to come into contact with the hot parts of the appliance;
- Exposing the appliance to atmospheric agents such as rain, or sunlight;
- Using the oven for storage purposes;
- Using flammable liquids near the appliance;

- Using adapters, multiple sockets and/or extension leads;
- Attempting to install or repair the appliance without the assistance of qualified personnel.

Qualified personnel must be contacted in the following cases:

- Installation (following the manufacturer's instructions);
- When in doubt about operating the appliance;
- Replacing the electrical socket when it is not compatible with the appliance plug.

Service Centres authorised by the manufacturer must be contacted in the following cases:

- If in doubt about the soundness of the appliance after removing it from its packaging;
- If the power supply cable has been damaged or needs to be replaced;
- If the appliance breaks down or functions poorly; ask for original spare parts.

It is a good idea to do the following:

- Only use the appliance to cook food and nothing else;
- Check the soundness of the appliance after it has been unpacked;
- Disconnect the appliance from the electrical mains if it is not functioning properly and before cleaning or performing maintenance;
- When left unused, unplug the appliance from the electricity mains and turn off the gas tap (if foreseen);
- Use oven gloves to place cookware in the oven or when removing it;
- Always grip the oven door handle in the centre as the extremities of the same may be hot due to any hot air leaks;
- Make sure the knobs are in the "•"/"o" position when the appliance is not in use.
- Cut the power supply cable after disconnecting it from the mains when you decide not to use the appliance any longer.
- The manufacturer may not be held responsible for any damage due to: incorrect installation, improper, incorrect and irrational use.

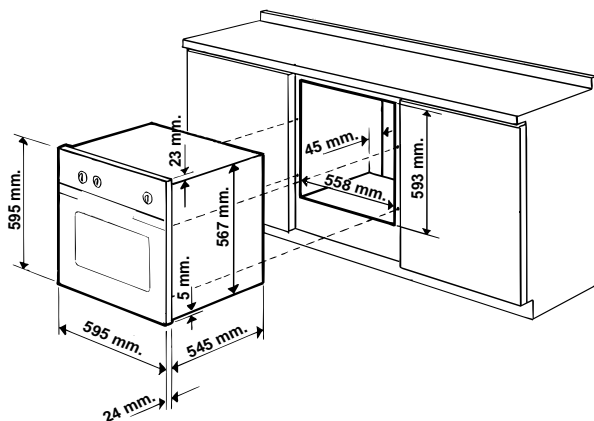
Installation

The appliance must be installed only by a qualified person in compliance with the instructions provided. The manufacturer declines all responsibility for improper installation which may harm persons and animals and damage property.

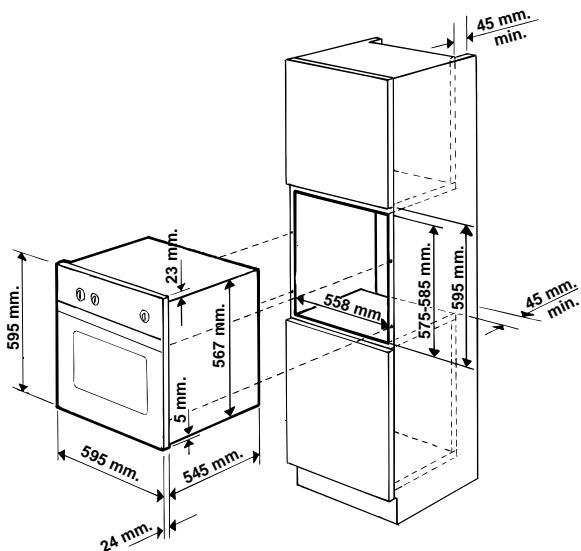
Important: The power supply to the appliance must be cut off before any adjustments or maintenance work is done on it.

Installation of Built-in Ovens

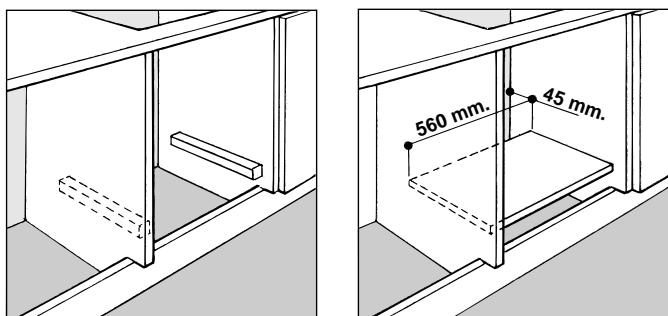
In order to ensure that the built-in appliance functions properly, the cabinet containing it must be appropriate. The figure below gives the dimensions of the cut-out for installation under the counter or in a wall cabinet unit.



N.B.: Installation in compliance with the consumption declaration



In order to ensure adequate ventilation, the back panel of the cabinet unit must be removed. Installing the oven so that it rests on two strips of wood is preferable. If the oven rests on a continuous, flat surface, there must be an aperture of at least 45 x 560 mm.



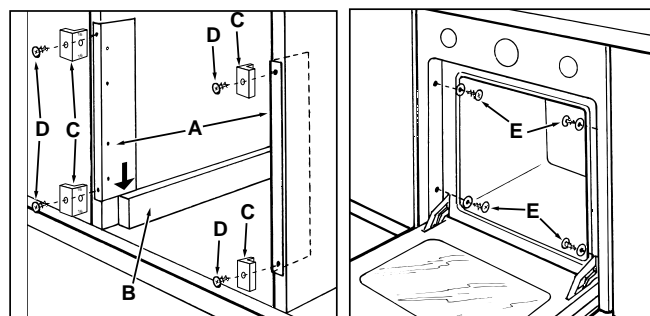
The panels of the adjacent cabinets must be made of heat-resistant material. In particular, cabinets with a veneer exterior must be assembled with glues which can withstand temperatures of up to 100 °C.

In compliance with current safety standards, contact with the electrical parts of the oven must not be possible once it has been installed.

All parts which ensure the safe operation of the appliance must be removable only with the aid of a tool.

Fastening the oven to the cabinet

1. Place brackets "A" up against the oven support "B".
2. Place the tabs "C" up against brackets "A". In particular, if the cabinet side panel:
 - is 16 mm thick: mount the tab so that the number 16 it features is facing you;
 - is 18 mm thick: mount the tab so that the part without any wording is facing you;
 - is 20 mm thick: do not mount the tab.
3. Fasten the brackets and tabs on the oven cabinet side panel using screws "D".
4. Fasten the oven to the cabinet using the screws and plastic washers "E".



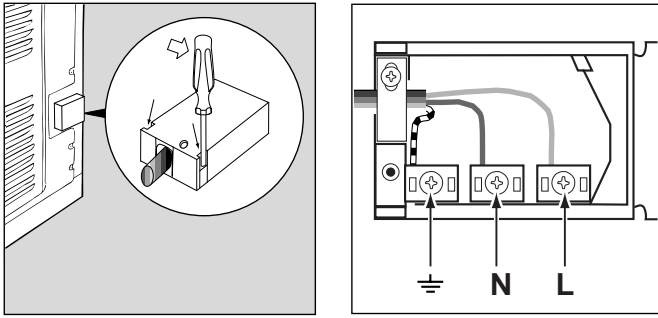
Electrical Connection

Those ovens equipped with a three-pole power supply cable are designed to operate with an alternating current with the voltage and frequency indicated on the data plate (located on the appliance) and in the instruction manual. The wire for earthing the appliance is yellow-green in colour.

Fitting on a Power Supply Cable

Opening the terminal board:

- Using a screwdriver, prise on the side tabs of the terminal board cover;
 - Pull open the cover of the terminal board.
- To install the cable, proceed as follows:
- Remove the wire clamp screw and the three contact screws L-N-⊕
 - Fasten the wires beneath the screwheads using the following colour scheme: **Blue (N) Brown (L) Yellow-Green ⊕**
 - Fasten the supply cable in place with the clamp and close the cover of the terminal board.



Connecting the supply cable to the mains

Install a standardised plug corresponding to the load indicated on the data plate. When connecting the cable directly to the mains, install an omnipolar circuit-breaker with a minimum contact opening of 3 mm between the appliance and the mains. The omnipolar circuit breaker should be sized according to the load and should comply with current regulations (the earth wire should not be interrupted by the circuit breaker).

The supply cable should be positioned so that it does not reach a temperature of more than 50°C with respect to the room temperature, anywhere along its length.

Before making the connection, check that:

- The electrical safety of this appliance can only be guaranteed if the cooker is correctly and efficiently earthed, in compliance with regulations on electrical safety. Always ensure that the earthing is efficient; if you have any doubts call in a qualified technician to check the system. The manufacturer declines all responsibility for damage resulting from a system which has not been earthed.

- Before plugging the appliance into the mains, check that the specifications indicated on the data plate (on the appliance and/or packaging) correspond to those of the electrical mains system of your home.
- Check that the electrical capacity of the system and sockets will support the maximum power of the appliance, as indicated on the data plate. If you have any doubts, call in a qualified technician.
- If the socket and appliance plug are not compatible, have the socket replaced with a suitable model by a qualified technician. The latter, in particular, will also have to ensure that the cross section of the socket cables are suitable for the power absorbed by the appliance. The use of adapters, multiple sockets and/or extensions, is not recommended. If their use cannot be avoided, remember to use only single or multiple adapters and extensions which comply with current safety regulations. In these cases, never exceed the maximum current capacity indicated on the single adapter or extension and the maximum power indicated on the multiple adapter. **The plug and socket must be easily accessible.**

Technical Specifications

Inner dimensions of the oven:

Width 43.5 cm
Depth 40 cm
Height 32 cm

Inner Volume of the Oven:

56 litres

ENERGY LABEL

Directive 2002/40/EC on the label of electric ovens
Norm EN 50304

Energy consumption for Natural convection

heating mode: Convection

Declared energy consumption for Forced convection Class

heating mode: Baking

Voltage and Frequency of Power Supply:

230V ~ 50Hz 2800W



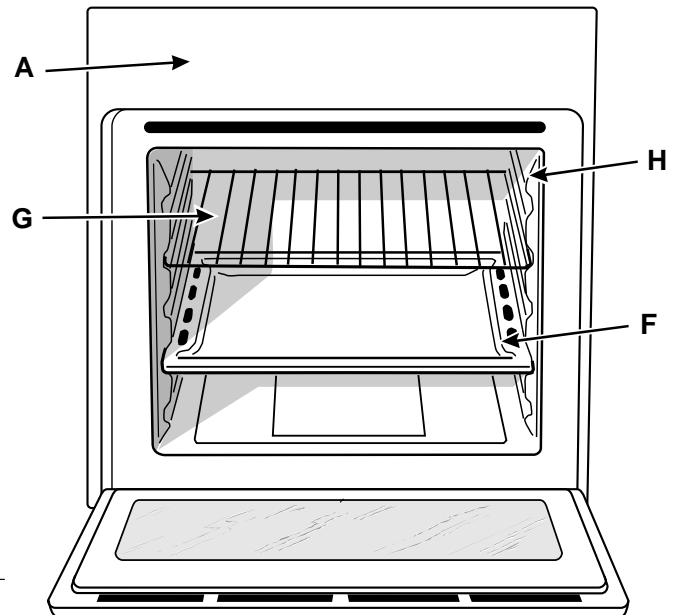
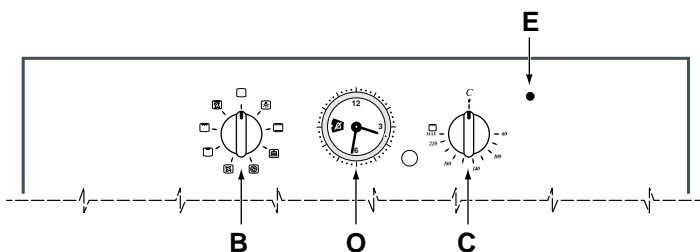
This appliance conforms with the following European Economic Community directives:

- 73/23/EEC of 19/02/73 (Low Voltage) and subsequent modifications;
- 89/336/EEC of 03/05/89 (Electromagnetic Compatibility) and subsequent modifications;
- 93/68/EEC of 22/07/93 and subsequent modifications.

Merci d'avoir choisi un produit Ariston, fiable et facile à utiliser. Pour apprendre à bien connaître votre appareil, à l'utiliser et à le conserver longtemps, lisez attentivement cette notice avant toute utilisation car elle contient des instructions très importantes concernant sa sécurité d'installation, d'usage et d'entretien. Conservez avec soin cette brochure pour toute consultation ultérieure. Merci.

Vu de près

- A. **Tableau de bord**
- B. **Sélecteur de fonctions**
- C. **Sélecteur de températures**
- E. **Voyant de fonctionnement du four** (n'existe que sur certains modèles) - Allumé, il indique la montée en température jusqu'à la température sélectionnée.
- F. **Lèche-frite ou plateau de cuisson**
- G. **Grille du four**
- H. **Crémaillère pour lèche-frites et grilles**
- O. **Le programmateur analogique début/fin de cuisson** (n'existe que sur certains modèles)



Mode d'emploi

Le four "7 Cuochi" réunit en un seul appareil les qualités des fours traditionnels à convection naturelle : "statiques" à celles des fours modernes à convection forcée: "ventilés".

Il s'agit d'un appareil extrêmement performant qui vous permet de choisir facilement et sans vous tromper parmi 7 modes de cuisson. Pour sélectionner les fonctions disponibles, utilisez le sélecteur "B" et le sélecteur de températures "C" du tableau de bord.

Système de refroidissement

Pour réduire la température à l'extérieur du four, certains modèles sont équipés d'un ventilateur de refroidissement qui se met automatiquement en marche quand le four est chaud.

Pendant son fonctionnement, le ventilateur envoie de l'air à l'extérieur par une fente située entre le bandeau et la porte du four.


Remarque : le ventilateur continue à tourner après l'arrêt du four jusqu'à ce que ce dernier se soit suffisamment refroidi.

Attention : Lors de son premier allumage, faites fonctionner le four à vide, porte fermée, pendant au moins une demi-heure en réglant la température à son maximum. Ouvrez ensuite la porte et ventilez la pièce. L'odeur qui se dégage parfois pendant cette opération est due à l'évaporation des

produits utilisés pour protéger le four pendant le laps de temps qui s'écoule entre la fabrication et l'installation du produit.

Attention : Installez la lèche-frite sur le premier gradin du bas pour recueillir les graisses et les jus uniquement en cas de cuissons au grill ou au tournebroche (ce dernier n'est présent que sur certains modèles). Pour les autres modes de cuisson n'utilisez jamais le gradin du bas et ne posez jamais d'objets à même la sole du four, vous risqueriez d'abîmer l'émail. Enfourez toujours vos plats de cuisson (plats pyrex, papier alu, etc. etc.) sur la grille fournie avec l'appareil et montée dans les gradins de la crémaillère à l'intérieur de l'enceinte du four.

Eclairage du four

Pour l'allumer, amenez le bouton "B" en face du symbole . La lampe s'allume et reste allumée chaque fois qu'une résistance électrique du four se met en marche.

Four Traditionnel

Position sélecteur des températures "C": entre 60°C et Max. En effectuant ce choix, vous obtiendrez le branchement des deux résistances (sole et voûte) C'est le four traditionnel de grand-mère revu pour atteindre un niveau exceptionnel de diffusion de la chaleur et d'économie d'électricité. Rien n'égale le four Traditionnel quand il s'agit de cuisiner des plats garnis traditionnels tels que : côtes de porc au chou, morue à

l'espagnole, stockfisch à la mode d'Ancône, veau au riz etc... Vous obtiendrez des résultats tout aussi excellents pour vos plats de viande de bœuf ou de veau tels que : bœuf braisé, ragoût, goulasch, gibier, jambon et longe de porc etc... qui exigent une cuisson lente et de fréquents ajouts de liquides. C'est aussi le mode de cuisson recommandé pour les gâteaux, les fruits et les plats mijotés dans des cocottes avec couvercle. Lorsque vous utilisez le four Traditionnel, ne cuisez que sur un seul niveau pour avoir une meilleure diffusion de la chaleur. Choisissez le niveau qui vous permettra de mieux équilibrer la quantité de chaleur provenant de la voûte et de la sole. Enfourez, au choix, sur les gradins du haut ou du bas selon que vous désirez plus de chaleur provenant de la voûte ou de la sole.

Four Pâtisserie

Position sélecteur des températures "C": entre **60°C** et **Max**. Mise en marche de l'élément chauffant arrière ainsi que du ventilateur pour obtenir une chaleur douce et uniforme à l'intérieur du four. L'absorption électrique de cette fonction est de 1600 W seulement.

Cette fonction est particulièrement indiquée pour la cuisson de mets délicats comme les gâteaux levés et certains petits fours sur 3 niveaux en même temps. Quelques exemples: choux à la crème, biscuits sucrés et salés, friands, biscuit roulé et légumes gratinés, etc....

Four "Fast cooking" ("Cuisson rapide")

Position sélecteur des températures "C": entre **60°C** et **Max**. Mise en marche des éléments chauffants ainsi que du ventilateur pour obtenir une chaleur constante et uniforme à l'intérieur du four.

Cette fonction est particulièrement indiquée pour les cuissons rapides (pas besoin de préchauffage) de plats préemballés (par exemple: surgelés ou précuits) et pour certaines «préparations maison».

Avec la cuisson «Fast cooking» («Cuisson rapide») vous obtiendrez d'excellents résultats en n'utilisant qu'un seul niveau (le 2ème en partant du bas), voir tableau «Conseils utiles pour la cuisson».

Four Multicuisson

Position sélecteur de températures "C": entre **60°C** et **Max**. Mise en marche des éléments chauffants ainsi que de la turbine. La chaleur est constante et bien répartie à l'intérieur du four, l'air cuit et dore de façon uniforme et en tous points. Vous pouvez ainsi procéder à une cuisson groupée en enfournant plusieurs plats ensemble à condition qu'ils cuisent à la même température. Pour cuire simultanément sur 2 niveaux, suivez les conseils fournis dans le paragraphe "Cuisson groupée sur plusieurs niveaux".

C'est la fonction qui convient le mieux à des plats gratinés ou à la cuisson prolongée tels que : lasagnes, gratins de pâtes, poulet rôti et pommes de terre au four etc... Le choix de températures plus basses, possible grâce à une meilleure répartition de la chaleur, vous permettra d'obtenir des rôtis de viande plus juteux et tendres à souhait avec une moindre perte de poids. Cette fonction convient aussi à merveille à la cuisson du poisson qui ne subit aucune altération de son aspect et de son goût car il exige un moindre apport de condiment.

Desserts: vous réussirez à coup sûr vos gâteaux levés.

La fonction «Multicuisson», réglée à une température de 80 °C sert aussi à décongeler rapidement la viande, rouge ou blanche, le pain. Pour décongeler des mets plus délicats, sélectionnez une température de 60°C ou n'utilisez que la circulation d'air froid en amenant le sélecteur de températures sur 0°C.

Four Pizza

Position sélecteur de températures "C": entre **60°C** et **Max**. Mise en marche des éléments chauffants, inférieur et circulaire ainsi que du ventilateur. Cette combinaison permet une montée en température rapide grâce à sa très grande puissance (2800 W), l'apport de chaleur étant dans ce cas plus important dans le bas du four.

Cette fonction «four pizza» est particulièrement indiquée pour des plats qui exigent une très grosse quantité de chaleur, tels que: pizza et gros rôtis. N'utilisez qu'une lèchefrite ou qu'une grille à la fois. Sinon, pensez à les changer de place à mi-cuisson.

Grill /

Position sélecteur de températures "C": **Max**.

Mise en marche de l'élément chauffant supérieur central et du tournebroche (si l'appareil en est équipé).

La température élevée et directe du grill permet de saisir l'aliment en surface pour qu'il ne perde pas son jus et reste tendre à souhait. La cuisson au grill est particulièrement recommandée pour les plats qui exigent une température élevée à leur surface : côtes de veau et de boeuf, entrecôtes, filet, hamburgers, etc....

Cuisez porte du four entrebâillée sauf dans le cas de cuisson au tournebroche.

Vous trouverez des exemples d'utilisation dans le paragraphe "Conseils utiles pour la cuisson".

Gratin /

Position sélecteur de températures "C": entre **60°C** et **200°C**. Mise en marche de l'élément chauffant supérieur central, de la turbine et du tournebroche (si l'appareil en est équipé).



L'irradiation thermique unidirectionnelle s'ajoute au brassage de l'air pour une répartition uniforme de la chaleur dans l'enceinte du four. Plus de risques de brûler vos aliments en surface et plus grande pénétration de la chaleur. C'est l'idéal pour cuire: brochettes de viande et de légumes, saucisses, côtelettes de porc, côtelettes d'agneau, poulet à la crapaudine, cailles à la sauge, filet de porc etc...

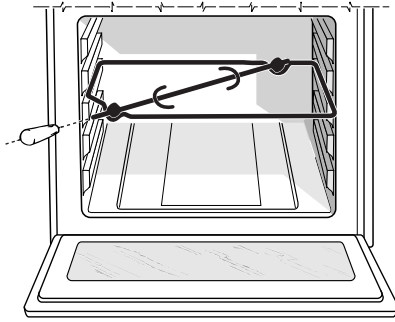
Pour vos cuissons au «Gratin» gardez la porte du four fermée.

Quant aux poissons, le Gratin n'a pas son pareil pour la cuisson de tranches de mérou, de thon, d'espadon, de sépioles farcies etc...

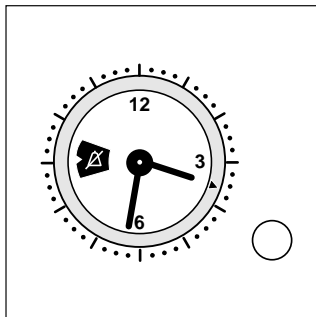
Le tournebroche (n'existe que sur certains modèles)

Pour activer le tournebroche, procédez comme suit :

- placez la lèchefrite sur le 1er gradin ;
- installez le support du tournebroche sur le 3ème gradin et introduisez la broche sur le tournebroche positionné dans le fond du four en la faisant passer à travers le trou prévu;
- branchez le tournebroche en amenant le sélecteur «B» sur la position correspondante  / .



PROGRAMMATEUR ANALOGIQUE DEBUT/FIN DE CUISSON



Remise à l'heure


Le four doit être sous tension.

Poussez sur le bouton et tournez-le dans le sens inverse des aiguilles d'une montre pour sélectionner l'heure réelle.

N.B.: En cas de coupure de courant, l'horloge qui est électrique cesse de fonctionner pendant toute la durée de la panne. Dès retour du courant il faudra par conséquent la remettre à l'heure.

Fonctionnement manuel

N.B.: à utiliser quand des cuissons programmées ne sont pas nécessaires.

- 1 Tournez la manette dans le sens inverse des aiguilles d'une montre jusqu'à ce que le symbole  apparaisse dans la fenêtre d'affichage
- 2 **Tirez** la manette vers vous et tournez-la dans le sens inverse des aiguilles d'une montre pour amener le repère en face de l'heure réelle. Un déclic indiquera la fin de l'opération.


Sélectionnez le programme de cuisson souhaité à l'aide de la manette de sélection du four. Pour éteindre le four, ramenez le bouton à «0».

Programmation départ de cuisson immédiat

- 1 Amenez le temps de cuisson souhaité dans la fenêtre d'affichage en tournant la manette dans le sens inverse des aiguilles d'une montre.
- 2 **Tirez** la manette vers vous et tournez-la dans le sens inverse des aiguilles d'une montre pour amener le repère en face de l'heure réelle. Un déclic indiquera la fin de l'opération.

Sélectionnez le programme de cuisson souhaité avec la manette de sélection.


Le four se met aussitôt en marche et fonctionne pendant toute la durée programmée. Un signal sonore retentit pour signaler l'arrêt du four.

Pour l'arrêter, tournez la manette dans le sens inverse des aiguilles d'une montre jusqu'à ce que le symbole  apparaisse dans la fenêtre d'affichage.

Programmation départ de cuisson différé

- 1 **Durée cuisson :**
Amenez le temps de cuisson souhaité dans la fenêtre d'affichage en tournant la manette dans le sens inverse des aiguilles d'une montre.
- 2 **Démarrage cuisson :**
Tirez la manette vers vous et tournez-la dans le sens inverse des aiguilles d'une montre pour amener le repère en face de l'heure de départ de cuisson souhaitée. Sélectionnez le programme de cuisson souhaité à l'aide de la manette de sélection du four.

Le four démarre automatiquement à l'heure choisie et fonctionne pendant toute la durée programmée. Un signal sonore retentit pour signaler l'arrêt du four.

Pour l'arrêter, tournez la manette dans le sens inverse des aiguilles d'une montre jusqu'à ce que le symbole  apparaisse dans la fenêtre d'affichage.

Comment le garder en forme

Avant toute opération de nettoyage ou d'entretien coupez l'alimentation électrique de l'appareil.

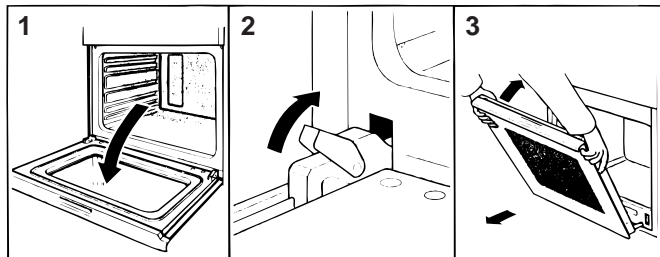
Pour prolonger la durée de vie de votre appareil, nettoyez-le fréquemment, en n'oubliant pas que:

- **pour le nettoyage, ne pas utiliser d'appareils à vapeur**
- les parties extérieures émaillées ou inox doivent être lavées à l'eau tiède en évitant toute utilisation de poudres abrasives ou de produits corrosifs qui pourraient les abîmer. L'acier inox peut se tacher. Si les taches sont difficiles à enlever, utilisez des produits spéciaux que vous trouverez dans le commerce. Il est conseillé de rincer abondamment et d'essuyer après le nettoyage.
- l'intérieur du four doit être nettoyé, de préférence après chaque usage, quand il est encore tiède avec de l'eau chaude et du détergent, en rinçant et en essuyant ensuite soigneusement avec un chiffon doux. Evitez d'utiliser des produits abrasifs (des poudres par exemple), des éponges récurantes ou des acides (détartrants par ex.) qui pourraient abîmer l'émail. En cas d'incrustations particulièrement difficiles à enlever, utilisez un nettoyant spécial four en suivant à la lettre les instructions indiquées sur l'emballage.
- si la durée d'utilisation du four se prolonge, de la buée peut se former. Essuyez-la avec un chiffon doux.
- un joint en caoutchouc placé sur l'ouverture du four assure son bon fonctionnement. Contrôlez par conséquent périodiquement l'état de ce joint. Au besoin, nettoyez-le en évitant d'utiliser des produits ou des objets abrasifs. S'il est abîmé, adressez-vous au service après-vente le plus proche de votre domicile. Mieux vaut ne pas utiliser le four tant qu'il n'est pas réparé.
- ne tapissez jamais la sole du four de papier aluminium car l'accumulation de chaleur qui s'en suivrait pourrait compromettre la cuisson et détériorer l'émail.
- nettoyez la vitre de la porte du four à l'aide de produits et d'éponges non abrasifs et séchez avec un chiffon doux.

Dépose de la porte du four

Pour nettoyer plus à fond, vous pouvez déposer la porte du four. Procédez comme suit :

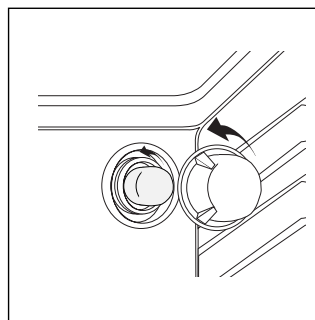
- ouvrez la porte complètement ;
 - soulevez et faites pivoter les leviers situés sur les deux charnières ;
 - saisissez la porte par les côtés extérieurs, refermez-la lentement mais pas complètement ;
 - tirez-la vers vous en la sortant de son logement;
- Remontez la porte en refaisant en sens inverse les opérations indiquées ci-dessus.



tions indiquées ci-dessus.

Remplacement de la lampe à l'intérieur de l'enceinte du four

- Déconnectez l'appareil à l'aide de l'interrupteur omnipolaire reliant le four à l'installation électrique ou bien débranchez la fiche, si elle est accessible;
- Dévissez le couvercle en verre de la douille;
- Dévissez l'ampoule, remplacez-la par une ampoule résistante à des températures élevées (300°C) et ayant les caractéristiques suivantes:
 - Tension 230/240 V
 - Puissance 25W
 - Culot E14
- Remontez le couvercle en verre et connectez l'appareil.



Conseils utiles pour la cuisson

Le four vous offre de nombreuses possibilités de cuisson appropriées à chaque type d'aliment. Les notes qui suivent ne sont par conséquent qu'indicatives, vous pourrez les enrichir au gré de votre expérience personnelle.

Préchauffage

Quand il faut préchauffer le four, en gros chaque fois que vous devez enfourner des pâtes levées, vous pouvez utiliser la fonction "four pizza" qui permet d'atteindre la température désirée très rapidement tout en réduisant la consommation d'énergie.

Une fois que vous avez enfourné, vous pouvez passer à la fonction de cuisson la plus indiquée.

Cuisson simultanée sur plusieurs niveaux

Seules les fonctions "pâtisserie" ou la fonction "multicuisson" vous permettent de cuire sur plusieurs niveaux.

Pour la cuisson de vos mets délicats sur plusieurs niveaux, utilisez la fonction "pâtisserie" qui vous permet de cuire simultanément sur 3 niveaux (1°, 3° et 5°). Vous trouverez des exemples d'utilisation dans le tableau "Conseils utiles pour la cuisson".

Pour les autres cuissons sur plusieurs niveaux, utilisez la fonction "Multicuisson" en tenant compte des conseils suivants:

- Le four dispose de 5 niveaux. Utilisez deux des trois niveaux du milieu, ce sont les plus indiqués pour la cuisson ventilée, le premier du bas et le dernier du haut sont directement frappés par l'air chaud qui pourrait brûler des mets délicats;
- Utilisez de préférence le 2° et le 4° niveaux en partant du bas en enfournant sur le 2° les plats qui exigent plus de chaleur. Si vous cuisinez par exemple un rôti de viande en même temps que d'autres plats, enfournez le rôti sur le 2° niveau et vos plats plus délicats sur le 4°;
- Lors de la cuisson simultanée de plats dont les temps et les températures de cuisson varient, choisissez une température intermédiaire, enfournez le plat le plus délicat sur le 4° niveau et sortez du four, avant les autres, le plat dont la cuisson est plus rapide;
- Utilisez la lèchefrite sur le niveau du bas et la grille sur celui du haut;

Utilisation de la fonction "Cuisson rapide"

Fonctionnelle, rapide et pratique pour tous ceux qui utilisent des produits "préemballés" (par exemple: surgelés ou précuits) et pas seulement; vous trouverez des conseils utiles dans le tableau "Conseils utiles pour la cuisson".

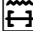
Utilisation du gril



Le four "7 Cuochi" vous offre plusieurs modes de cuisson barbecue.

Utilisez la fonction  /  "gril", porte entrebâillée, en plaçant vos aliments au milieu de la grille (placée au 3° ou au 4° niveau en partant du bas) car seule la partie centrale de la résistance du haut est allumée.

Placez la lèchefrite fournie avec l'appareil sur le 1° niveau pour recueillir les graisses et/ou le jus.


Quand vous utilisez cette fonction, n'oubliez pas de régler votre thermostat sur le maximum. Vous pouvez aussi sélectionner des températures plus basses en réglant le sélecteur de températures sur la température souhaitée.

Sur les modèles équipés de tournebroche , vous pouvez utiliser en fonction "gril" le kit correspondant. Dans ce cas, fermez la porte du four pendant la cuisson et placez la broche sur le 3e niveau (en partant du bas) et la lèchefrite sur le 1e pour recueillir les graisses et/ou le jus.

La fonction  /  "Gratin", **uniquement porte fermée**, est extrêmement utile pour des grillades rapides, la chaleur produite par le gril, bien distribuée, permet de dorer en surface et de cuire en dessous aussi.

Vous pouvez vous en servir pour parfaire la cuisson d'aliments ayant besoin de dorer en surface, c'est l'idéal par exemple pour dorer vos gratins de pâtes en fin de cuisson. Quand vous choisissez cette fonction, placez la grille sur le 2° ou 3° gradin en partant du bas (voir tableau de cuisson) et placez une lèchefrite sur le premier gradin en partant du bas pour recueillir les graisses et éviter la formation de fumée.

Important : pour la cuisson en fonction "Gratin", la porte du four doit être fermée, vous obtiendrez de meilleurs résultats et ferez des économies d'énergie (10% environ). Quand vous utilisez cette fonction, nous vous conseillons de régler votre thermostat sur 200 °C, le gril dont le fonctionnement se base sur l'émission d'infrarouges en sera d'autant plus performant. Ceci ne vous empêche toutefois pas d'utiliser des températures plus basses que vous sélectionnez à l'aide du bouton du thermostat.

Sur les modèles équipés de tournebroche , vous pouvez utiliser en fonction "Gratin" le kit correspondant. Dans ce cas, positionnez le kit tournebroche sur le 3e niveau (en partant du bas) et la lèchefrite sur le 1e pour recueillir le jus et/ou les graisses.

En cuisson barbecue, placez la grille sur les derniers gradins en partant du bas (voir tableau de cuisson) et placez la lèchefrite fournie sur le premier gradin en partant du bas pour recueillir les graisses et éviter la formation de fumée.

Cuisson de la pâtisserie

Enfourez toujours vos gâteaux à four chaud, attendez que l'extinction du voyant rouge «E» vous signale que le préchauffage est terminé. N'ouvrez pas la porte en cours de cuisson, votre gâteau risquerait de s'affaisser. En général :

Pâtisserie trop sèche

La prochaine fois programmez une température de 10°C supérieure et réduisez le temps de cuisson.

Le gâteau s'affaisse

Utilisez moins de liquide ou baissez la température de 10°C.

Gâteau foncé sur le dessus

Enfourez-le à un niveau plus bas, choisissez une température plus basse et prolongez la cuisson

Bonne cuisson extérieure, mais intérieur collant

Utilisez moins de liquide, abaissez la température, augmentez le temps de cuisson.


Le gâteau ne se démoule pas

Beurrez bien votre moule et farinez-le un peu ou bien utilisez du papier sulfurisé.



"J'ai enfourné sur plusieurs niveaux (en fonction "ventilé") mais je n'ai pas obtenu sur tous les mêmes résultats de cuisson".

Sélectionnez une température inférieure. Il n'est pas dit que des plats enfournés en même temps doivent obligatoirement être sortis ensemble.

Cuisson de la pizza

Pour une bonne cuisson de la pizza utilisez la fonction  «four pizza» :

- Préchauffez le four pendant au moins 10 minutes
- Utilisez un plat en aluminium léger, posez-le sur la grille du four. L'utilisation de la lèchefrite prolonge le temps de cuisson et vous obtiendrez difficilement une pizza croustillante.
- N'ouvrez pas souvent le four pendant la cuisson
- Si vos pizzas sont bien garnies ("capricciosa", "quattro stagioni") n'ajoutez la mozzarella qu'à mi-cuisson.

- Si vous enfournez simultanément plusieurs pizzas (sur 2 niveaux) choisissez de préférence la fonction “four Multicuisson”  car la fonction “four pizza”  ferait cuire davantage la pizza placée sur le 1er niveau du bas.

Cuisson du poisson et de la viande

Pour les viandes blanches, les volailles et le poisson utilisez des températures entre 180°C et 200 °C.

Pour rissoler les viandes rouges à l’extérieur et les garder juteuses à l’intérieur, sélectionnez au départ une température élevée (200°C-220°C) pendant un bref laps de temps puis diminuez-la par la suite.

En général, plus votre rôti est gros, plus vous devez choisir une température basse et prolonger la durée de cuisson. Placez la viande au milieu de la grille et placez la lèche-frite en dessous pour recueillir les graisses.

Enfournez la grille de manière à ce que la viande se trouve au centre du four. Si vous voulez plus de chaleur en dessous, choisissez les gradins les plus bas. Pour obtenir des rôtis savoureux (canard et gibier notamment), bardez votre viande de lard ou de petit salé en faisant en sorte qu’ils se trouvent sur le dessus de la viande quand vous l’enfournez.

Sélection choisie	Type d'aliment	Poids (Kg)	Position de la grille par rapport à la sole du four	Durée du préchauffage (min.)	Sélection du thermostat	Durée de la cuisson (min.)	
1 Traditionnel <input type="checkbox"/>	Canard	1	3	15	200	65-75	
	Rôti de veau ou de bœuf	1	3	15	200	70-75	
	Rôti de porc	1	3	15	200	70-80	
	Biscuits (pâte brisée)	-	3	15	180	15-20	
	Tartes	1	3	15	180	30-35	
2 Pâtisserie <input type="checkbox"/>	Tartes	0.5	3	15	180	20-30	
	Tarte aux fruits	1	2/3	15	180	40-45	
	Plum-cake	0.7	3	15	180	40-50	
	Génoise	0.5	3	15	160	25-30	
	Crêpes farcies (sur 2 niv.)	1.2	2-4	15	200	30-35	
	Petits gâteaux (sur 2niv.)	0.6	2-4	15	190	20-25	
	Friands au fromage (sur 2 niveaux)	0.4	2-4	15	210	15-20	
	Choux à la crème (sur 3 niv)	0.7	1-3-5	15	180	20-25	
	Biscuits (sur 3 niveaux)	0.7	1-3-5	15	180	20-25	
	Meringues (sur 3 niveaux)	0.5	1-3-5	15	90	180	
	3 Cuisson rapide <input checked="" type="checkbox"/>	Surgelés					
Pizza		0.3	2	-	Max	12	
Mélange de courgettes et crevettes en croûte		0.4	2	-	200	20	
Feuilleté aux épinards		0.5	2	-	220	30-35	
Chaussons		0.3	2	-	200	25	
Lasagnes		0.5	2	-	200	35	
Petits pains dorés		0.4	2	-	180	25-30	
Poulet en morceaux		0.4	2	-	220	15-20	
Précuits							
Ailes de poulet dorées		0.4	2	-	200	20-25	
Aliments Frais							
Biscuits (pâte brisée)		0.3	2	-	200	15-18	
Plum-cake		0.6	2	-	180	45	
Friands au fromage	0.2	2	-	210	10-12		
4 Multicuisson <input checked="" type="checkbox"/>	Pizza (sur 2 niveaux)	1	2-4	15	230	15-20	
	Lasagnes	1	3	10	180	30-35	
	Agneau	1	2	10	180	40-45	
	Poulet rôti + pommes de terre	1+1	2-4	15	200	60-70	
	Maquereau	1	2	10	180	30-35	
	Plum-cake	1	2	10	170	40-50	
	Choux à la crème (su 2niv.)	0.5	2-4	10	190	20-25	
	Biscuits (sur 2 niveaux)	0.5	2-4	10	180	10-15	
	Génoise (sur 1 niveau)	0.5	2	10	170	15-20	
	Génoise (sur 2 niveaux)	1.0	2-4	10	170	20-25	
	Tartes salées	1.5	3	15	200	25-30	
	5 Pizza <input checked="" type="checkbox"/>	Pizza	0.5	3	15	220	15-20
		Rôti de veau ou de bœuf	1	2	10	220	25-30
Poulet		1	2/3	10	180	60-70	
6 Gril <input type="checkbox"/> <input checked="" type="checkbox"/>	Soles et seiches	1	4	5	Max	8-10	
	Brochettes de calmars et de crevettes	1	4	5	Max	6-8	
	Tranches de colin	1	4	5	Max	10	
	Légumes grillés	1	3/4	5	Max	10-15	
	Steaks de veau	1	4	5	Max	15-20	
	Côtelettes	1	4	5	Max	15-20	
	Hamburgers	1	4	5	Max	7-10	
	Maquereaux	1	4	5	Max	15-20	
	Croque-monsieur	n.° 4	4	5	Max	2-3	
	Avec tournebroche (si votre appareil en est équipé)						
	Veau à la broche	1.0	-	5	Max	80-90	
	Poulet à la broche	1.5	-	5	Max	70-80	
	Agneau à la broche	1.0	-	5	Max	70-80	
7 Gratin <input checked="" type="checkbox"/> <input checked="" type="checkbox"/>	Poulet grillé	1.5	3	5	200	55-60	
	Seiches	1.5	3	5	200	30-35	
	Avec tournebroche (si votre appareil en est équipé)						
	Veau à la broche	1.5	-	5	200	70-80	
	Agneau à la broche	1.5	-	5	200	70-80	
	Poulet (à la broche) + pommes de terre (dans lèche-frite)	1.5	-	5	200	70-75	

N.B.: les temps de cuisson sont purement indicatifs et peuvent être modifiés selon les goûts de chacun. En cas de cuisson au grill ou au gratin placez toujours la lèche-frite sur le 1er gradin en partant du bas.

La sécurité, une bonne habitude

Pour garantir l'efficacité et la sécurité de ce produit

- adressez-vous exclusivement à des Centres d'assistance technique agréés
- exigez toujours l'utilisation de pièces détachées originales.

- **Pour déplacer l'appareil servez-vous toujours des poignées prévues sur les côtés du four, vous éviterez ainsi tout risque de blessure ou d'endommagement de l'appareil.**
- Cet appareil a été conçu pour un usage non professionnel, à domicile, et ses caractéristiques ne peuvent être modifiées.
- Les instructions fournies ne sont applicables qu'aux pays dont les symboles sont reportés dans la notice et sur la plaquette d'immatriculation...
- La sécurité de cet appareil n'est garantie que si ce dernier a été correctement raccordé à une installation de mise à la terre efficace conforme aux normes de sécurité.
- **En cours de fonctionnement, les éléments chauffants et certaines parties de la porte peuvent devenir très chauds. Attention à ne pas les toucher et à garder les enfants à distance.**

Ce dernier pouvant représenter un danger, évitez que des enfants ou des incapables aient accès :

- aux commandes et à l'appareil en général ;
- aux emballages (sachets, polystyrène, clous etc.) ;
- à l'appareil, pendant et tout de suite après l'utilisation du four et du gril, à cause de la surchauffe ;
- à l'appareil inutilisé (dans ce cas il faut rendre inoffensives les parties pouvant s'avérer dangereuses)...

Évitez :

- de toucher l'appareil avec des parties du corps humides ;
- de l'utiliser pieds nus ;
- de tirer sur l'appareil ou sur le cordon d'alimentation pour le débrancher de la prise de courant ;
- toute opération inappropriée et dangereuse ;
- de boucher les fentes d'aération ou de déperdition de la chaleur ;
- que le cordon d'alimentation de petits électroménagers touchent à des parties chaudes de l'appareil ;
- l'exposition aux agents atmosphériques (pluie, soleil) ;
- d'utiliser le four comme rangement ;
- d'utiliser des liquides inflammables à proximité ;

- d'utiliser des adaptateurs, des prises multiples et/ou des rallonges ;
- toute tentative d'installation ou de réparation sans l'intervention de personnel qualifié.

Faites toujours appel à des techniciens qualifiés dans les cas suivants :

- installation (conforme aux instructions du fabricant) ;
- quand vous avez des doutes sur son fonctionnement ;
- remplacement de la prise en cas d'incompatibilité avec la fiche de l'appareil.

Faites appel aux centres de service après-vente agréés par le fabricant dans les cas suivants :

- en cas de doute sur le bon état de l'appareil lors de son déballage ;
- endommagement ou remplacement du cordon d'alimentation ;
- en cas de panne ou de mauvais fonctionnement, exigez des pièces détachées d'origine.

Effectuez les opérations suivantes :

- évitez toute opération autre que la cuisson ;
- vérifiez le bon état de l'appareil lors de son déballage ;
- déconnectez l'appareil en cas de mauvais fonctionnement et avant toute opération de nettoyage ou d'entretien ;
- quand il est inutilisé, débranchez l'appareil de la prise de courant et fermez le robinet du gaz (s'il y en a un de prévu) ;
- utilisez des gants de protection pour enfourner ou sortir des plats du four ;
- saisissez toujours la poignée de porte en son milieu car à ses extrémités les sorties d'air chaud pourraient la rendre plus chaude ;
- contrôlez toujours si les manettes sont bien sur "●"/"o" quand l'appareil n'est pas utilisé.
- coupez le cordon d'alimentation après l'avoir débranché de la prise quand vous décidez de ne plus utiliser votre appareil.
- Le fabricant décline toute responsabilité en cas de dommages provoqués par : une mauvaise installation, un usage impropre et erroné.

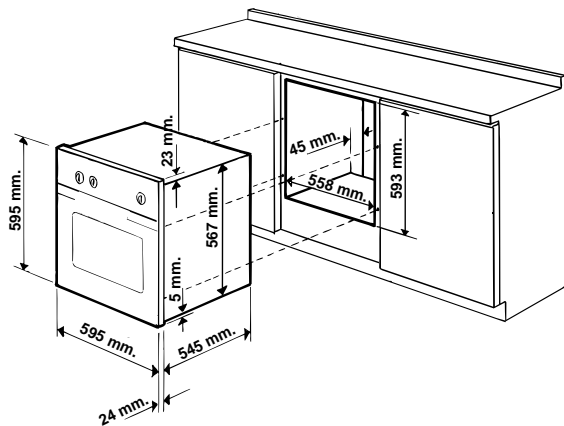
INSTALLATION

L'installation doit être effectuée conformément aux instructions du fabricant et par un professionnel du secteur. Le fabricant décline toute responsabilité pour tous dommages causés à des personnes, à des animaux ou à des choses du fait d'une installation incorrecte de l'appareil.

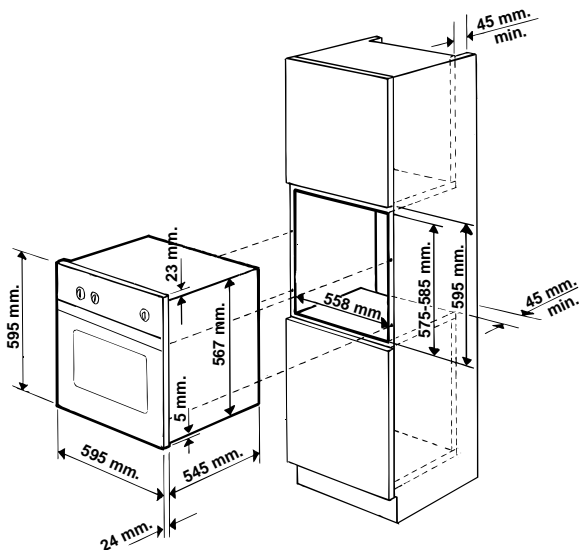
Important : déconnectez le four avant de procéder à toute opération de réglage, d'entretien etc.

Installation des fours à encastrer

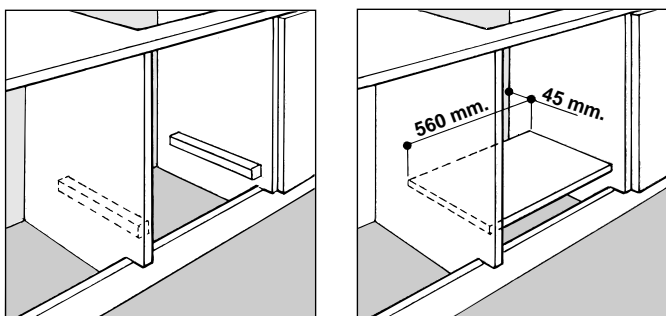
Pour garantir un bon fonctionnement d'un appareil à encastrer, il faut que le meuble possède des caractéristiques bien précises. Les dimensions de la niche à l'intérieur du meuble en cas d'installation sous plan ou en colonne sont indiquées sur la figure qui suit.



N.B.: Installation conforme à la déclaration consommation



Pour garantir une bonne aération il faut éliminer la paroi arrière de la niche, il vaut mieux installer le four de manière à ce qu'il repose sur deux cales en bois; s'il y a par contre un plan d'appui continu, ce dernier doit avoir une ouverture d'au moins 45 x 560 mm.



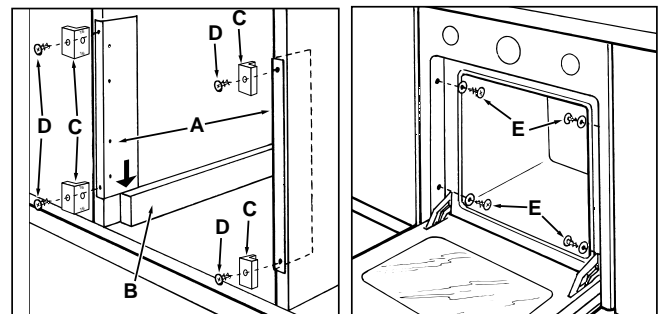
Les panneaux des meubles adjacents doivent être fabriqués dans un matériau résistant à la chaleur. Dans le cas notamment de meubles en bois plaqué, il faut que les colles résistent à une température de 100 °C.

Conformément aux normes de sécurité, après encastrement de l'appareil, il ne doit plus y avoir possibilité de contact avec les parties électrifiées.

Toutes les parties qui servent de protection doivent être fixées de manière à ne pouvoir être enlevées qu'avec l'aide d'un outil.

Fixation du four au meuble

1. Positionnez les pattes "A" de manière à ce qu'elles buttent contre les cales support du four "B".
2. Positionnez les taquets "C" contre les pattes "A". Attention à l'épaisseur des joues du meuble :
 - si elle est de 16 mm : montez le taquet de manière à ce que le chiffre 16 indiqué sur ce dernier soit tourné vers vous ;
 - si elle est de 18 mm : montez le taquet côté dépourvu d'indication tourné vers vous ,
 - si elle est de 20 mm : ne montez pas le taquet.
3. Fixez les pattes et les taquets en bordure de la joue du meuble à l'aide des vis "D".
4. Fixez le four au meuble à l'aide des vis et des rondelles plastique "E".



Raccordement électrique

Les fours munis d'un cordon d'alimentation tripolaire, sont prévus pour un fonctionnement au courant alternatif à la tension et à la fréquence d'alimentation indiquées sur la plaquette des caractéristiques (placée sur l'appareil) et dans le livret d'instructions. Le conducteur de terre du câble est jaune-vert.

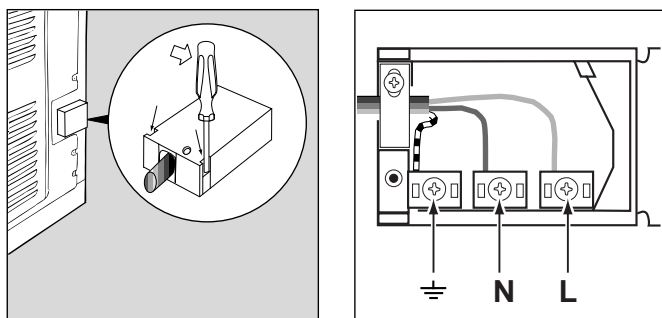
Montage du cordon d'alimentation

Ouverture du bornier :

- Faites pression à l'aide d'un tournevis sur les languettes latérales du couvercle du bornier ;
- Tirez et ouvrez le couvercle du bornier.

Pour monter le cordon d'alimentation, procédez comme suit:

- dévissez la vis du serre-câble de même que les trois vis des contacts L-N-⊘
- fixez les fils sous les têtes de vis en respectant les couleurs : **Bleu (N) Marron (L) Jaune-Vert ⊘**
- fixez le câble d'alimentation dans le serre-câble correspondant et fermez le couvercle



Branchement du câble d'alimentation au réseau électrique

Montez sur le câble une fiche normalisée pour la charge indiquée sur la plaquette des caractéristiques; en cas de branchement direct au réseau, intercalez entre l'appareil et l'installation électrique un interrupteur omnipolaire ayant au moins 3 mm d'ouverture entre les contacts, dimensionné à la charge et conforme aux normes applicables (l'interrupteur ne doit pas interrompre le fil de la terre).

Le câble d'alimentation ne doit atteindre, en aucun point, des températures dépassant de 50°C la température ambiante.

Avant de procéder au branchement, vérifiez que :

- La sécurité électrique de cet appareil n'est assurée que si ce dernier est correctement raccordé à une installation de mise à la terre conformément aux normes applicables en matière de sécurité électrique. Il est indispensable de vérifier si cette condition fondamentale de sécurité est bien remplie; en cas de doute, faites appel à un professionnel du secteur pour un contrôle minutieux de l'installation électrique. Le fabricant ne peut en aucun cas être considéré responsable des dommages pouvant survenir si l'installation de mise à la terre fait défaut.

- Avant de brancher l'appareil, vérifiez si les caractéristiques techniques reportées sur les étiquettes (apposées sur l'appareil et/ou sur l'emballage) correspondent bien à celles de votre installation électrique .
- Vérifiez si la charge électrique de l'installation et des prises de courant est apte à supporter la puissance maximum de l'appareil figurant sur la plaquette. En cas de doute, faites appel à un professionnel du secteur.
- En cas d'incompatibilité entre la prise et la fiche de l'appareil, faites remplacer cette prise par une autre appropriée par un professionnel du secteur. Ce dernier devra aussi vérifier si la section des câbles de la prise est apte à supporter la puissance absorbée par l'appareil. En général, il vaut mieux n'utiliser ni adaptateurs, ni prises multiples ni rallonges. Si leur emploi s'avère indispensable, n'utilisez que des adaptateurs simples ou multiples et des rallonges conformes aux normes de sécurité, tout en veillant à ne pas dépasser la limite de la charge électrique indiquée sur l'adaptateur simple ou sur les rallonges et la puissance max. indiquée sur l'adaptateur multiple. **La fiche et la prise doivent être d'un accès facile.**

Caractéristiques Techniques

Dimensions utiles du four:

largeur : cm 43,5
 profondeur : cm 40
 hauteur : cm 32

Volume utile du four:

litres 56

ETIQUETTE ENERGIE

Directive 2002/40/CE sur l'étiquette des fours électriques
 Norme EN 50304

Consommation énergie convection naturelle

fonction four : Traditionnel

Consommation énergie déclarée pour Classe convection forcée

fonction four : Pâtisserie

Tension et fréquence d'alimentation :

230V ~ 50Hz 2800W



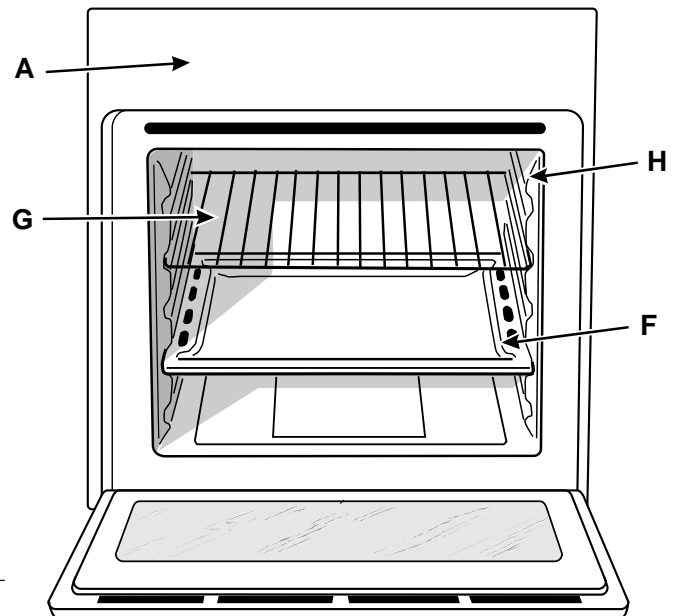
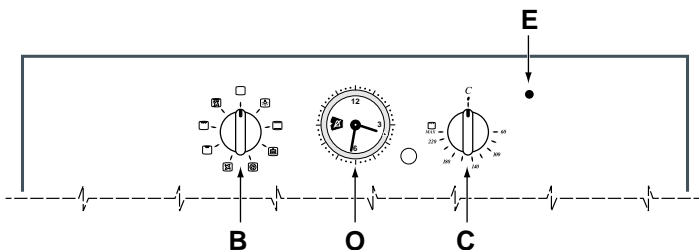
Cet appareil est conforme aux Directives Communautaires suivantes :

- 73/23/CEE du 19/02/73 (Basse Tension) et modifications successives ;
- 89/336/CEE du 03/05/89 (Compatibilité électromagnétique) et modifications successives ;
- 93/68/CEE du 22/07/93 et modifications successives.

Le agradecemos por haber elegido un producto Ariston, seguro y realmente fácil de usar. Para conocerlo y utilizarlo bien y por mucho tiempo, le aconsejamos, antes de utilizar el aparato, leer atentamente las advertencias contenidas en el presente manual, ya que suministran importantes indicaciones referidas a la seguridad, la instalación, el uso y el mantenimiento. Conservar cuidadosamente este manual para posteriores consultas. Gracias.

Visto de cerca

- A. **Panel de mando**
- B. **Perilla para selección de las funciones de cocción**
- C. **Perilla para la temperatura de cocción**
- E. **Luz indicadora de funcionamiento del horno** (presente sólo en algunos modelos) - Se está encendida indica la fase de calentamiento hasta la temperatura seleccionada
- F. **Bandeja o placa de cocción**
- G. **Parrilla del horno**
- H. **Guías de deslizamiento bandejas y parrillas**
- O. **El programador análogo de comienzo / final de cocción** (presente sólo en algunos modelos)



Cómo utilizarlo

El horno **7 Cuochi** reúne, en un único aparato, las ventajas de los tradicionales hornos de convección natural: "convencionales" y las de los modernos hornos de convección forzada: "ventilados".

Se trata de un aparato sumamente versátil, que permite elegir, de modo fácil y seguro, entre 7 diferentes métodos de cocción. La selección de las distintas funciones ofrecidas se obtiene utilizando las perillas de selección «B» y del termostato «C» presentes en el panel de mandos.

Ventilación de enfriamiento

Con la finalidad de obtener una disminución de la temperatura externa, algunos modelos están dotados de un ventilador de enfriamiento que se activa automáticamente cuando el horno está caliente.

Cuando el ventilador está en funcionamiento se puede sentir un chorro de aire que sale entre el panel frontal y la puerta del horno.

Nota: Al final de la cocción el ventilador permanecerá en funcionamiento hasta que el horno esté suficientemente frío.

Atención: Cuando se enciende por primera vez, aconsejamos hacer funcionar el horno vacío durante aproximadamente media hora a la temperatura máxima, y con la puerta cerrada. Una vez transcurrido dicho tiempo, apáguelo, abra la puerta del horno y airee el ambiente. El olor que a veces se advierte

durante esta operación es causado por la evaporación de sustancias empleadas para proteger el horno durante el lapso de tiempo que transcurre entre la fabricación y la instalación del producto.

Atención: Utilice el primer piso, desde abajo, colocando la bandeja suministrada con el aparato, para recoger jugos y/o grasa, solamente en el caso de cocciones en el grill o con asador automático (presente sólo en algunos modelos). Para otras cocciones no utilice nunca el primer piso, desde abajo, y nunca apoye objetos en el fondo del horno mientras está cocinando, porque podría causar daños al esmalte. Coloque siempre sus recipientes de cocción (fuentes para horno, películas de aluminio, etc.) sobre la parrilla suministrada con el aparato, ubicada en las guías del horno.

La luz del horno

Se enciende girando la perilla «B» hasta el símbolo . Ilumina el horno y permanece encendida cuando se pone en funcionamiento un elemento eléctrico calentador cualquiera del horno.

Horno Tradicional

Posición de la perilla del termostato "C": Entre 60°C y Max. En esta posición se encienden los dos elementos calentadores inferior y superior. Es el clásico horno de la abuela, pero que se llevó a un excepcional nivel de distribución de la temperatura y de limitación del consumo. El horno Tradicional es insuperable en los casos en que se deban cocinar platos cuyos ingredientes estén compuestos por dos o más elementos que contribuyen a formar un plato único, como por ejemplo: coles con costillas de cerdo, bacalao a la española, bacalao seco a la anconetana, medallones de ternera con arroz, etc... Se obtienen óptimos resultados en la preparación de platos a base de carnes de vaca o de ternera como: estofados, gulasch, carnes de animales de caza, pierna y lomo de cerdo, etc... que necesitan de cocción lenta con un constante agregado de líquidos. Sigue siendo el mejor sistema de cocción para las tortas, para la fruta y para las cocciones con recipientes tapados, específicos para cocinar al horno. Cuando cocine en el horno Tradicional utilice un solo piso, ya que si se utilizan más, se tendría una mala distribución de la temperatura. Usando los distintos pisos que tiene a disposición podrá balancear la cantidad de calor entre la parte superior e inferior. Si la cocción necesita mayor calor desde abajo o desde arriba, utilizar los pisos superiores o inferiores.

Pastelería

Posición de la perilla del termostato "C": Entre 60°C y Max. Se activa el elemento calentador posterior y entra en funcionamiento el ventilador garantizando un calor delicado y uniforme en el interior del horno. La absorción eléctrica de esta función es sólo de 1600 W.

Esta función es aconsejable para la cocción de alimentos delicados, en especial las tortas que necesitan leudado y algunas preparaciones «mignon» en 3 niveles simultáneamente. Algunos ejemplos son: bigné, bizcochos dulces y salados, bizcochitos salados de hojaldre, bizcocho arrollado, pequeños trozos de verduras al horno, etc....

Horno «Cocción veloz»

Posición de la perilla del termostato "C": Entre 60°C y Max. Se activan los elementos calentadores y entra en funcionamiento el ventilador garantizando un calor constante y uniforme en el interior del horno.

Esta función es particularmente aconsejable para cocciones veloces (no necesita precalentamiento) de alimentos envasados (por ejemplo: congelados o precocidos) y para algunas «preparaciones caseras».

En el horno «Cocción veloz» los mejores resultados se obtienen utilizando un sólo nivel (el 2º comenzando desde abajo), ver la tabla «Consejos prácticos para la cocción».

Horno Multicocción

Posición de la perilla del termostato "C": Entre 60°C y Max. Se activan los elementos calentadores y entra en funcionamiento el ventilador. Debido a que el calor es constante y uniforme en todo el horno, el aire cocina y dora los alimentos de modo uniforme en todos los puntos. También se pueden cocinar simultáneamente comidas diferentes entre sí, siempre que las temperaturas de cocción sean similares. Es posible utilizar hasta un máximo de 2 pisos simultáneamente siguiendo las advertencias contenidas en el párrafo

«Cocción simultánea en varios pisos».

Esta función está particularmente indicada para platos que necesitan un gratinado o para platos que necesitan de una cocción bastante larga, por ejemplo: lasañas, macarrones sazonados, pollo asado con patatas, etc... Se obtienen notables ventajas en la cocción de los asados de carne ya que la mejor distribución de la temperatura permite utilizar temperaturas más bajas que reducen la dispersión de líquidos manteniendo la carne más tierna con una menor pérdida de peso. El horno Multicocción se aprecia particularmente en la cocción de pescados, porque pueden cocinarse con muy poco sazonado manteniendo así inalterado su aspecto y sabor.

Postres: resultados seguros se obtienen cocinando tortas con levadura.

La función «Multicocción» se puede también usar para una descongelación rápida de carnes blancas o rojas y de pan, seleccionando una temperatura de 80 °C. Para descongelar alimentos más delicados, puede seleccionar 60°C o usar sólo la circulación de aire frío ubicando la perilla del termostato en 0°C.

Horno Pizza

Posición de la perilla del termostato "C": Entre 60°C y Max. Se activan los elementos calentadores inferior y circular y entra en funcionamiento el ventilador. Esta combinación permite un rápido calentamiento del horno gracias a la notable potencia erogada (2800 W), con un fuerte aporte de calor prevalentemente desde abajo. La función horno pizza es particularmente aconsejable para comidas que requieren una gran cantidad de calor, por ejemplo: la pizza y los asados de grandes dimensiones. Utilizar una sola bandeja o parrilla a la vez, si se utilizara más de una, es necesario intercambiarlas entre sí en la mitad de la cocción.

Grill /

Posición de la perilla del termostato "C": Max. Se enciende el elemento calentador superior central y se pone en funcionamiento el asador automático (si disponible).

La temperatura elevada y directa del grill permite el inmediato dorado superficial de los alimentos que, obstaculizando la salida de los líquidos, los mantiene más tiernos internamente. La cocción al grill está particularmente aconsejada para aquellos platos que necesitan de elevada temperatura superficial: bistecs de ternera y vaca, entrecôte, solomillo, hamburguesas, etc...

Realice las cocciones con la puerta del horno semiabierta salvo en el caso de cocción con asador automático.

Algunos ejemplos de uso se encuentran en el párrafo «Consejos prácticos para la cocción».

Gratin /

Posición de la perilla del termostato "C": Entre 60°C y 200°C. Se enciende el elemento calentador superior central y se pone en funcionamiento el ventilador y el asador automático (si disponible).

Une a la irradiación térmica unidireccional, la circulación forzada del aire en el interior del horno. Esto impide que se quemem superficialmente los alimentos aumentando el poder de penetración del calor. Utilizando el Gratin se obtienen resultados excelentes en broquetas mixtas de carne y verdura, salchichas, costillas de cerdo, chuletas de cordero, pollo a la diablo, codorniz a la salvia, solomillo de cerdo,



etc...

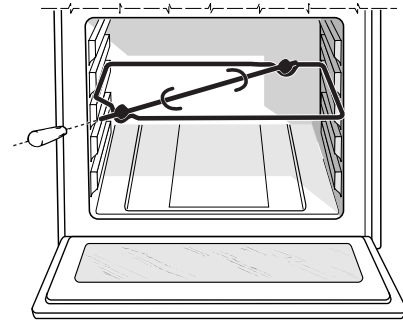
Realice las cocciones con el «Gratin» con la puerta del horno cerrada.

Con los pescados, el Gratin es insuperable en la cocción de lonjas de cherna, de atún, de pez espada, sepías rellenas, etc...

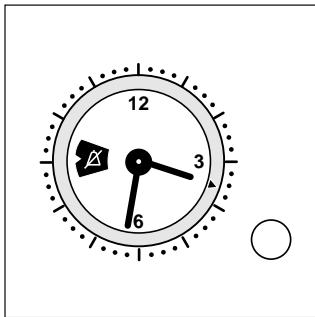
El asador automático (sólo en algunos modelos)

Para accionar el asador automático proceda del siguiente modo:

- a) coloque la bandeja para la grasa en el 1º piso;
- b) introduzca el soporte del asador automático en el 3º piso y coloque el espetón introduciéndolo, a través del orificio correspondiente, en el asador automático colocado en la parte posterior del horno;
- c) accione el asador automático seleccionando la posición con la perilla  / .



EL PROGRAMADOR ANALÓGICO DE COMIENZO/FIN DE LA COCCIÓN



Cómo poner la hora corriente


El horno debe estar conectado eléctricamente.

Pulse el botón y gírelo en sentido antihorario hasta fijar la hora exacta.

Nota: El reloj funciona eléctricamente, por lo tanto, en caso de un corte de corriente se detendrá, y no funcionará hasta que se restablezca la misma. Posteriormente será necesario repetir la operación de colocación de la hora corriente.

Funcionamiento manual

Nota: Utilizarlo en todos los casos en que no se necesitan cocciones programadas.

- 1 Gire la perilla en sentido antihorario hasta hacer aparecer, en la representación visual, el símbolo 
- 2 **Tire** la perilla y gírela en sentido antihorario hasta llevar el índice móvil a la altura de la hora corriente. Un disparo indicará el final de la operación.


Con la perilla de selección del horno elija el programa de cocción deseado. Para apagar el horno lleve dicha perilla hasta la posición "0".

Programación de la cocción con comienzo inmediato

- 1 Gire la perilla en sentido antihorario hasta observar el tiempo de cocción deseado en la representación visual.
- 2 **Tire** la perilla y gírela en sentido antihorario hasta llevar el índice móvil a la altura de la hora corriente. Un disparo indicará el final de la operación.

Con la perilla de selección del horno elija el programa de cocción deseado.

El horno se enciende inmediatamente y funciona durante todo el tiempo de cocción seleccionado. Una señal acústica advertirá que el horno se apaga.

Para interrumpirla gire la perilla en sentido antihorario hasta hacer aparecer, en la representación visual, el símbolo .


Programación de la cocción con comienzo retrasado

- 1 Duración de la cocción:
Gire la perilla en sentido antihorario hasta observar el tiempo de cocción deseado, en la representación visual.
- 2 Comienzo de la cocción:
Tire la perilla y gírela en sentido antihorario hasta hacer corresponder el índice móvil con la hora de comienzo de la cocción deseada.

Con la perilla de selección del horno elija el programa de cocción deseado.

El horno se encenderá a la hora de comienzo de la cocción y

funcionará durante todo el tiempo de cocción seleccionado. Una señal acústica advertirá que el horno se apaga.

Para interrumpirla gire la perilla en sentido antihorario hasta hacer aparecer, en la representación visual, el símbolo .

Cómo mantenerlo en buenas condiciones

Antes de efectuar cualquier operación, desconectar el aparato de la alimentación eléctrica.

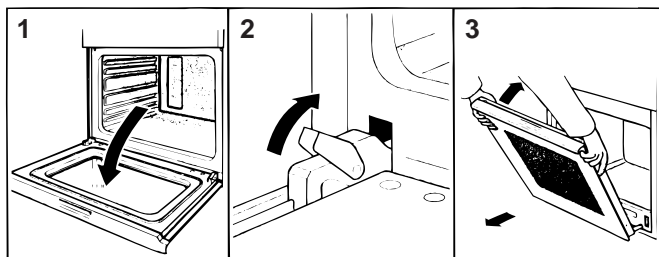
Para una duración prolongada del horno es indispensable realizar frecuentemente una cuidadosa limpieza general, teniendo presente que:

- **Para la limpieza no utilice aparatos a vapor.**
- las partes externas esmaltadas o de acero inoxidable se deben lavar con agua tibia sin usar polvos abrasivos ni sustancias corrosivas que podrían arruinarlas. El acero inoxidable puede quedar manchado. Si las manchas son difíciles de eliminar use productos específicos que se encuentran normalmente en el comercio. Se sugiere un aclarado abundante y secado inmediato después de la limpieza.
- El interior del horno se debe limpiar, preferentemente cada vez que se usa, cuando todavía está tibio, usando agua caliente y detergente, enjuagando y secando luego cuidadosamente con un paño suave. Evite el uso de detergentes abrasivos (por ejemplo los polvos, etc...) y de esponjas abrasivas para platos o ácidos (por ejemplo, anticaliza, etc...), porque podrían arruinar el esmalte. Si la suciedad es particularmente difícil de eliminar, use un producto específico para la limpieza del horno, siguiendo las instrucciones contenidas en el paquete.
- si usa el horno por un tiempo prolongado se podría formar líquido de condensación. Séquelo usando un paño suave.
- una junta de goma alrededor de la apertura del horno garantiza su correcto funcionamiento. Por lo tanto, controle periódicamente el estado de dicha junta. Si es necesario límpiela evitando usar productos o elementos abrasivos. Si se encontrara dañada llame al Centro de Asistencia más cercano. Es aconsejable no usar el horno hasta que no haya sido reparado.
- no revista nunca el fondo del horno con hojas de aluminio, porque la consiguiente acumulación de calor perjudicaría la cocción dañando también el esmalte.
- limpie el vidrio de la puerta del horno utilizando productos y esponjas no abrasivos y séquelo con un paño suave.

Cómo extraer la puerta del horno

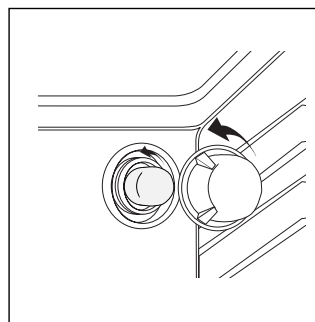
Para realizar una limpieza más profunda es posible extraer la puerta del horno. Proceda del siguiente modo:

- abra completamente la puerta;
 - alce y gire las palancas ubicadas en las dos bisagras;
 - agarre la puerta de los dos lados externos, ciérrela lentamente pero no completamente;
 - tire la puerta hacia Ud. extrayéndola de su alojamiento;
- Vuelva a montar la puerta siguiendo el procedimiento descripto arriba pero en sentido contrario.



Reemplazo de la lámpara en la bóveda del horno

- Quitar a la cocina la alimentación mediante el interruptor omnipolar utilizado para la conexión a la instalación eléctrica, o desenchufarlo.
- Aflojar la tapa de vidrio del portalámpara;
- Desenroscar la lámpara y sustituirla con una resistencia a alta temperatura (300°C) con las siguientes características:
 - Tensión 230/240 V
 - Potencia 25W
 - Casquillo E14
- Colocar de nuevo la tapa de vidrio. Volver a darle alimentación a la cocina.



Consejos prácticos para la cocción

El horno ofrece una amplia gama de posibilidades para guisar cualquier comida de la mejor manera. Con el tiempo el usuario podrá aprovechar muy bien este aparato ideal para la cocina, por lo que las advertencias que damos a continuación son solo sugerencias que podrán ampliarse con la experiencia personal de cada uno.

Pre calentamiento


Cuando sea necesario precalentar el horno, en general, todas las veces que se cocinan comidas leudadas, se puede utilizar la función «horno pizza» que permite alcanzar la temperatura deseada en breve tiempo y con bajo consumo.

Una vez colocado en el horno, se puede pasar a la función de cocción más indicada.

Cocción simultánea en distintos niveles.

Si debe cocinar en varios niveles, puede utilizar la función «pastelería» o la función «Multicocción», que son las únicas que permiten dicha posibilidad.

Para la cocción de comidas delicadas en varios niveles, utilice la función «pastelería» que permite cocinar simultáneamente en 3 niveles (1°, 3° y 5°). Algunos ejemplos se encuentran en la tabla «Consejos prácticos para la cocción».

Para otros tipos de cocción en varios niveles, utilice la función  «**Multicocción**» teniendo en cuenta las siguientes sugerencias:


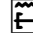
- El horno está dotado de 5 niveles. En la cocción ventilada utilizar dos de los tres niveles centrales, el primero de abajo y el último de arriba son los que reciben directamente el embate de aire caliente, que podría provocar quemaduras a las comidas delicadas.
- Por lo general, utilizar el 2° y 4° nivel desde abajo, colocando en el 2° nivel las comidas que requieren mayor calor. Por ejemplo, cuando se trate de cocción de asados de carne simultáneamente con la de otras comidas, colocar el asado en el 2° nivel, dejando el 4° nivel para los alimentos más delicados;
- Cuando se trate de la cocción simultánea de comidas que tienen tiempos y temperaturas de cocción diferentes, seleccionar una temperatura intermedia entre ellas, colocar en el 4° nivel la comida más delicada y extraer antes del horno la comida con tiempo de cocción más breve;
- Utilizar la asadera en el nivel inferior y la rejilla en el superior;

Uso de la función «Cocción rápida»

Funcional, veloz y práctica no solamente para quienes utilizan productos «envasados previamente» (por ejemplo: congelados o precocidos), en la tabla «Consejos prácticos para la cocción» se encuentran útiles sugerencias.


Uso del grill



El horno «7 Cuochi» pone a su disposición diferentes posibilidades de asar.

Utilice la función  /  «**grill**», con la puerta **semiabierta**, colocando el alimento en el centro de la parrilla (ubicada en el 3° o 4° nivel comenzando desde abajo), debido a que resulta encendida solamente la parte central de la resistencia superior.

Para recoger jugos y/o grasas, coloque la bandeja suministrada con el equipo, en el 1° nivel.

Cuando se utiliza dicha función, se recomienda colocar el termostato al máximo. También se pueden fijar temperaturas inferiores simplemente llevando la perilla del termostato hasta la temperatura deseada.


En los modelos provistos de asador automático , en la función «**grill**» es posible utilizar el kit espetón suministrado con el equipo. En este caso, realice la cocción con la puerta del horno cerrada, colocando el kit espetón en el 3° nivel (comenzando desde abajo) y la bandeja en el 1° para recoger jugos y/o grasas.

La función  /  «**Gratin**», **exclusivamente con la puerta del horno cerrada** es muy útil para asados veloces, se distribuye el calor emitido por el grill permitiendo junto con el dorado superficial, obtener también la cocción de la parte inferior.

Puede usarla también en la parte final de la cocción de los alimentos que necesiten dorado superficial, por ejemplo, es ideal para dorar la pasta al horno, al final de la cocción.

Cuando utilice dicha función coloque la rejilla en el 2° o 3° nivel comenzando desde abajo (ver la tabla de cocción) luego, para recoger la grasa y evitar la formación de

humo, coloque una bandeja en el 1° nivel, desde abajo. **Importante: efectuar la cocción al «Gratin» con la puerta del horno cerrada**, para obtener, los mejores resultados y un sensible ahorro de energía (10% aproximadamente). Cuando se utiliza dicha función, se recomienda colocar el termostato a 200 °C, porque esta es la condición de rendimiento óptimo, que se basa en la radiación de los rayos infrarrojos. Pero esto no significa que no se puedan utilizar temperaturas inferiores simplemente llevando la perilla del termostato hasta la temperatura deseada.

En los modelos provistos de asador automático , en la función «**gratin**» es posible utilizar el kit espetón suministrado con el equipo. En este caso, colóquelo en el 3° nivel (comenzando desde abajo) y la bandeja en el 1° para recoger jugos y/o grasas.

Por lo tanto, al utilizar las funciones grill, los mejores resultados se obtienen colocando la rejilla en los últimos niveles comenzando desde abajo (ver la tabla de cocción) luego, para recoger la grasa y evitar la formación de humo, coloque la bandeja suministrada con el aparato en el primer nivel, desde abajo.

Preparación de postres y repostería en general

Para la cocción de tortas, colóquelas en el horno siempre con el horno caliente, espere que termine el precalentamiento, indicado con el apagado de la luz testigo roja «E». No abra la puerta durante la cocción para evitar que la torta se baje. En general:

Masa de dulce muy seca

En la próxima oportunidad seleccionar temperatura con 10°C superior y reducir el tiempo de cocción.

Cuando el bizcocho no fermenta

Usar menos líquido o bajar la temperatura de 10°C.

Torta oscura en la superficie

Colocar el molde más abajo, seleccionar una temperatura menor y prolongar el tiempo de cocción

Buen aspecto por fuera, pegadizo por dentro

Usar menos líquido, reducir la temperatura, aumentar el tiempo de cocción


La torta no se desprende del molde



Unte bien el molde y esparza sobre él un poco de harina o utilice papel para horno.

"Cociné en varios niveles (en la función "ventilado") y en todos ellos, la cocción no está en el mismo estado de avance "

Seleccione una temperatura inferior. No necesariamente aquellos niveles que se han introducido simultáneamente se deben extraer al mismo tiempo.

Cocción de la pizza

Para una buena cocción de la pizza utilice la función  “horno pizza”:

- Precaliente el horno durante 10 minutos, como mínimo
- Utilice una bandeja para pizza de aluminio liviano apoyándola sobre la parrilla suministrada con el horno. Utilizando la bandeja para horno aumenta el tiempo de cocción y difícilmente se obtiene una pizza crocante.
- No abra frecuentemente el horno durante la cocción.
- En el caso de pizzas muy condimentadas (caprichosa, cuatro estaciones) es aconsejable colocar la mozzarella (queso típico de Italia) en la mitad de la cocción.
- En el caso de una cocción simultánea en varios niveles (hasta 2) es preferible utilizar la función horno Multicocción  ya que la función horno pizza  cocinaría más en el 1° nivel comenzando desde abajo.

Cocción del pescado y de la carne

Para las carnes blancas, las aves y el pescado utilice temperaturas desde 180 °C a 200 °C.

Para las carnes rojas, que deben estar bien cocidas en la parte externa, conservando en su interior el jugo, es importante comenzar con una temperatura inicial alta (200°C-220°C) por un breve tiempo, para después disminuirla.

Por lo general, cuanto más grande es el trozo de asado, menor será la temperatura y más largo el tiempo de cocción. Colocar los trozos de carne en el centro de la parrilla y colocar la grasera por debajo para recoger el jugo. Colocar bien la parrilla de manera que la carne ocupe el centro del horno. Cuando se necesite calor por debajo, usar el primer nivel inferior. Para obtener asados sabrosos (en particular pato y animales de caza) condimente la carne con tocino o panceta y colóquela en la parte superior.

Opción seleccionada	Tipo de comida	Peso (Kg)	Posición de la parrilla con respecto al fondo del horno	Tiempo de precalentamiento (min.)	Ubicación del termostato	Duración de la cocción (min.)	
1 Tradicional <input type="checkbox"/>	Pato	1	3	15	200	65-75	
	Asado de ternera o de vaca	1	3	15	200	70-75	
	Asado de cerdo	1	3	15	200	70-80	
	Bizcochos (de pastaflora)	-	3	15	180	15-20	
	Torta glaseada	1	3	15	180	30-35	
2 Pastelería <input type="checkbox"/>	Torta glaseada	0,5	3	15	180	20-30	
	Torta de fruta	1	2/3	15	180	40-45	
	Plum-cake	0,7	3	15	180	40-50	
	Bizcocho	0,5	3	15	160	25-30	
	Creps rellenos (en 2 niveles)	1,2	2-4	15	200	30-35	
	Tortas pequeñas (en 2 niveles)	0,6	2-4	15	190	20-25	
	Bizcochitos salados de hojaldre y queso (en 2 niveles)	0,4	2-4	15	210	15-20	
	Hojaldre relleno con crema (en 3 niveles)	0,7	1-3-5	15	180	20-25	
	Bizcochos (en 3 niveles)	0,7	1-3-5	15	180	20-25	
	Merengue (en 3 niveles)	0,5	1-3-5	15	90	180	
3 Cocción rápida <input checked="" type="checkbox"/>	Alimentos congelados						
	Pizza	0,3	2	-	Max	12	
	Mixto de calabacín y cangrejo	0,4	2	-	200	20	
	Torta rústica de espinaca	0,5	2	-	220	30-35	
	Panzerotti (raviolos grandes italianos)	0,3	2	-	200	25	
	Lasañas	0,5	2	-	200	35	
	Panecillos dorados	0,4	2	-	180	25-30	
	Bocaditos de pollo	0,4	2	-	220	15-20	
	Precocidos						
	Alas de pollo doradas	0,4	2	-	200	20-25	
	Alimentos Frescos						
	Bizcochos (de pastaflora)	0,3	2	-	200	15-18	
	Plum-cake	0,6	2	-	180	45	
Bizcochitos salados de hojaldre y queso	0,2	2	-	210	10-12		
4 Multicocción <input checked="" type="checkbox"/>	Pizza (en 2 niveles)	1	2-4	15	230	15-20	
	Lasañas	1	3	10	180	30-35	
	Cordero	1	2	10	180	40-45	
	Pollo asado + patatas	1+1	2-4	15	200	60-70	
	Caballa	1	2	10	180	30-35	
	Plum-cake	1	2	10	170	40-50	
	Hojaldre relleno con crema (en 2 niveles)	0,5	2-4	10	190	20-25	
	Bizcochos (en 2 niveles)	0,5	2-4	10	180	10-15	
	Bizcocho (en 1 nivel)	0,5	2	10	170	15-20	
	Bizcocho (en 2 niveles)	1,0	2-4	10	170	20-25	
	Tortas saladas	1,5	3	15	200	25-30	
5 Pizza <input checked="" type="checkbox"/>	Pizza	0,5	3	15	220	15-20	
	Asado de ternera o de vaca	1	2	10	220	25-30	
	Pollo	1	2/3	10	180	60-70	
6 Grill <input type="checkbox"/>	Lenguados y sepias	1	4	5	Max	8-10	
	Broquetas de calamares y cangrejos	1	4	5	Max	6-8	
	Filete de merluza	1	4	5	Max	10	
	Verduras a la parrilla	1	3/4	5	Max	10-15	
	Bistec de ternera	1	4	5	Max	15-20	
	Chuletas	1	4	5	Max	15-20	
	Hamburguesas	1	4	5	Max	7-10	
	Caballa	1	4	5	Max	15-20	
	Tostadas	n.º 4	4	5	Max	2-3	
	Con asador automático (si presente)						
	Asado de ternera	1.0	-	5	Max	80-90	
Pollo asado	1.5	-	5	Max	70-80		
Cordero asado	1.0	-	5	Max	70-80		
7 Gratin <input checked="" type="checkbox"/>	Pollo a la parrilla	1,5	3	5	200	55-60	
	Sepias	1,5	3	5	200	30-35	
	Con asador automático (si presente)						
	Asado de ternera	1.5	-	5	200	70-80	
	Cordero asado	1.5	-	5	200	70-80	
Pollo (asado) + patatas (en la bandeja)	1.5	-	5	200	70-75		
		-	2	5	200	70-75	

Nota: los tiempos de cocción son indicativos y se pueden modificar en base a sus gustos personales. En las cocciones al grill o gratin, la bandeja se coloca siempre en el 1º nivel a partir de abajo.

La seguridad como una buena costumbre

Para garantizar la eficiencia y la seguridad de este electrodoméstico:

- diríjase exclusivamente a centros de asistencia técnica autorizados
- requiera siempre el uso de repuestos originales

- **Para mover el aparato y con el fin de evitar daños a personas y al mismo aparato, utilice siempre las manijas especiales que se encuentran en los costados del horno.**
- El aparato está destinado a un uso no profesional en las viviendas y sus características no se deben modificar.
- Las instrucciones son válidas sólo en los países de destino cuyos símbolos figuran en el manual y en la placa de características.
- La seguridad eléctrica de este aparato está garantizada solamente cuando el mismo está correctamente conectado a una eficiente instalación de puesta a tierra de acuerdo a lo previsto por las normas vigentes sobre seguridad.
- **Durante el uso del aparato los elementos calentadores y algunas partes de la puerta del horno se calientan mucho. Tenga cuidado de no tocarlos y mantenga alejados a los niños.**

Tratándose de fuentes de peligro, evite que los niños e incapaces se pongan en contacto con:

- los mandos y el aparato en general;
- los embalajes (bolsitas, poliestireno, clavos, etc.);
- el aparato, durante e inmediatamente después del funcionamiento del horno y del grill, debido al sobrecalentamiento;
- un aparato inutilizado (en este caso, se deben proteger las partes que podrían ser peligrosas).

Evite las siguientes operaciones:

- tocar el aparato con partes del cuerpo húmedas;
- el uso cuando está descalzo;
- tirar del aparato o del cable de alimentación eléctrica para desconectarlo del tomacorriente;
- operaciones impropias y peligrosas;
- obstruir los orificios de ventilación o para eliminación del calor;
- que el cable de alimentación de pequeños electrodomésticos quede en contacto con las partes calientes del aparato;
- la exposición a agentes atmosféricos (lluvia, sol);
- el uso del horno como trastero;
- el uso de líquidos inflamables cerca del aparato;

- el uso de adaptadores, tomas múltiples y/o prolongaciones;
- intentos de instalación o reparación sin la intervención de personal calificado.

Es absolutamente necesario llamar a personal especializado en los siguientes casos:

- instalación (según las instrucciones del fabricante);
- cuando se tienen dudas sobre el funcionamiento;
- sustitución del toma en caso de incompatibilidad con el enchufe del aparato.

Es necesario llamar a centros de asistencia autorizados por el fabricante, en los siguientes casos:

- dudas sobre la integridad del aparato después de haber quitado el embalaje;
- daño o sustitución del cable de alimentación;
- avería o mal funcionamiento, solicitando repuestos originales.

Es conveniente efectuar las siguientes operaciones:

- sólo la cocción de alimentos evitando otras operaciones;
- verificar la integridad después de haber quitado el embalaje;
- desconectar el aparato de la red de alimentación eléctrica en caso de mal funcionamiento y antes de efectuar cualquier operación de limpieza o mantenimiento;
- cuando no se utiliza, desconecte el aparato de la red eléctrica y cierre la llave de gas (si está previsto);
- utilice guantes para horno para introducir o extraer recipientes;
- tome siempre la manija de la puerta en el centro debido a que los extremos podrían estar más calientes con motivo de eventuales salidas de aire;
- controlar siempre que las perillas estén en la posición «●/»○» cuando no se utiliza el aparato.
- cortar el cable de alimentación después de haberlo desconectado de la red eléctrica cuando se decide no utilizar más el aparato.
- El fabricante no se puede considerar responsable por eventuales daños derivados de: errores en la instalación, usos impropios, erróneos e irracionales.

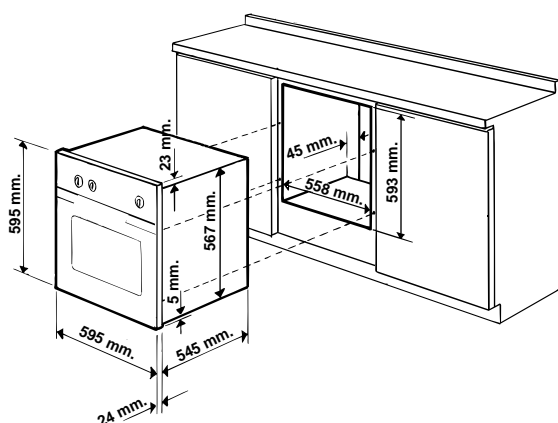
Instalación

La instalación debe efectuarse según las instrucciones del fabricante y por personal profesionalmente calificado. Una incorrecta instalación puede causar daños a personas, animales o cosas, con relación a los cuales el fabricante no puede ser considerado responsable.

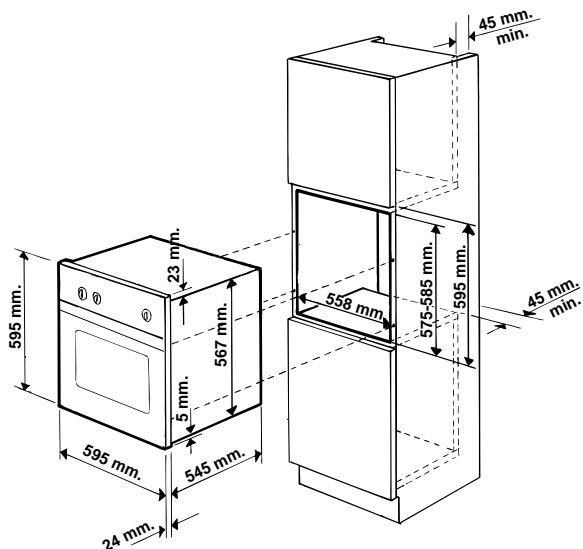
Importante: cualquier intervención de regulación, mantenimiento, etc. se debe realizar con el horno desconectado de la red de alimentación eléctrica.

Instalación de los hornos empotrables

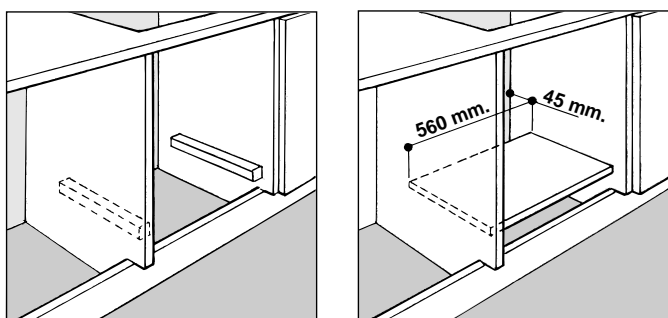
Para garantizar un buen funcionamiento del aparato empotrable, es necesario que el mueble tenga las características adecuadas. En la siguiente figura se indican las dimensiones del espacio en el mueble cuando el horno se instala bajo encimera y en columna.



Nota: Instalación para declaración de consumos



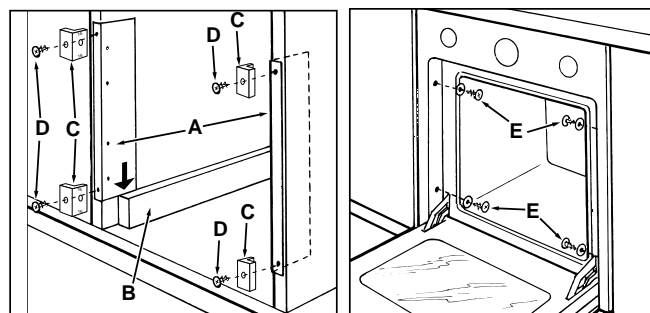
Para garantizar una buena aireación es necesario eliminar la pared posterior del espacio para el horno, es preferible instalarlo de modo que apoye sobre dos listeles de madera; en el caso de que sea una superficie continua de apoyo, la misma debe tener una abertura de 45 x 560 mm como mínimo.



Los paneles de los muebles adyacentes al horno deberán ser de un material resistente al calor. En particular, en el caso de muebles de madera chapeada, las colas deberán ser resistentes a una temperatura de 100 °C. En conformidad con las normas de seguridad, una vez empotrado el aparato, no se deben producir contactos con las paredes en las que hay instalaciones eléctricas. Todas las partes que garantizan la protección se deben fijar de modo tal que no puedan ser quitadas sin la ayuda de una herramienta.

Fijación del horno al mueble

1. Coloque las abrazaderas "A" a presión, en el soporte del horno "B".
2. Coloque los tacos "C", a presión, en las abrazaderas "A". En particular, si el espesor del costado del mueble:
 - es de 16 mm: coloque el taco de modo tal que el número 16 que se encuentra en el mismo, esté dirigido hacia Ud.;
 - es de 18 mm: coloque el taco de modo tal que la parte sin nada escrito, esté dirigida hacia Ud.;
 - es de 20 mm: no coloque el taco.
3. Fije las abrazaderas y los tacos en el borde del costado del mueble con los tornillos "D".
4. Fije el horno al mueble con los tornillos y las arandelas de plástico "E".



Conexión eléctrica

Los hornos dotados de cable de alimentación tripolar, están preparados para el funcionamiento con corriente alterna a la tensión y frecuencia de alimentación indicadas en la placa de características (ubicada en el aparato) y en el manual de instrucciones. El conductor de tierra del cable se distingue por los colores amarillo-verde.

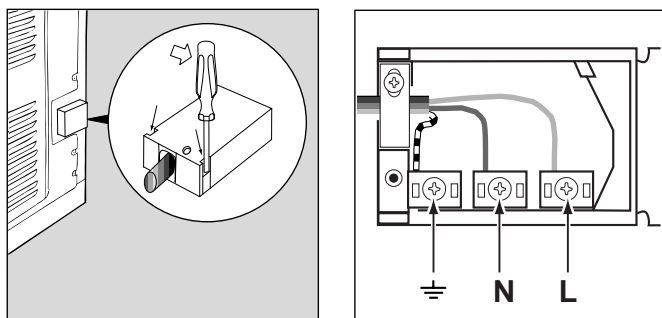
Montaje del cable de alimentación

Apertura del tablero de bornes:

- Con la ayuda de un destornillador, haga palanca en las lengüetas laterales de la tapa del tablero de bornes;
- Tirar y abrir la tapa del tablero de bornes.

Para la colocación del cable, realizar las siguientes operaciones:

- aflojar el tornillo de la mordaza de terminal de cable y los tres tornillos de los contactos L-N-≡
- fijar los cables debajo de las cabezas de los tornillos respetando los colores: **Azul (N) Marrón (L) Amarillo-Verde ≡**
- fijar el cable de alimentación en el correspondiente sujetacable y cerrar la tapa.



Conexión del cable de alimentación a la red

Instalar, en el cable, un enchufe normalizado para la potencia indicada en la placa de características; en caso de conexión directa a la red, es necesario colocar entre el aparato y la red, un interruptor omnipolar con una distancia mínima entre los contactos de 3 mm, adecuado a la potencia y conforme a las normas en vigencia (el cable a tierra no debe ser interrumpido por el interruptor).

El cable de alimentación debe colocarse de tal manera que, en ningún punto alcance una temperatura superior a 50°C con respecto a la temperatura ambiente.

Antes de efectuar la conexión comprobar que:

- La seguridad eléctrica de este aparato se garantiza sólo cuando el mismo resulte correctamente conectado a una eficiente instalación de conexión a tierra conforme a lo previsto por las normas de seguridad eléctrica. Es necesario verificar este fundamental requisito de seguridad y, en caso de duda, solicitar un control cuidadoso de la instalación por parte de personal profesionalmente especializado. El fabricante no puede ser considerado responsable por los eventuales daños causados por la falta de conexión a tierra de la instalación.

- Antes de conectar el aparato, comprobar que los datos de la placa de características (ubicada en el aparato y/o en el embalaje) correspondan a los de la red de distribución eléctrica y gas.
- Comprobar que la capacidad eléctrica de la instalación y la de los tomas de corriente resulten adecuadas a la potencia máxima del aparato indicada en la placa de características. En caso de duda, dirigirse a personal profesionalmente especializado.
- En caso de incompatibilidad entre el toma de corriente y el enchufe del aparato, llamar a personal técnico para reemplazar el toma con otro adecuado. El técnico, en particular, deberá también comprobar que la sección de los cables del toma de corriente resulte adecuada a la potencia absorbida por el aparato. En general, no es aconsejable el uso de adaptadores, tomas múltiples y/o extensiones. Si su uso fuera indispensable es necesario utilizar solamente adaptadores simples o múltiples y prolongaciones conformes a las normas vigentes de seguridad, teniendo cuidado de no superar el límite de capacidad de corriente marcado en el adaptador simple y en las prolongaciones, y el de máxima potencia marcado en el adaptador múltiple. **El enchufe y el toma de corriente deben ser fácilmente accesibles.**

Características técnicas

Dimensiones útiles del horno:

ancho: 43,5 cm.
profundidad: 40 cm.
altura: 32 cm.

Volumen útil del horno:

litros 56

ENERGY LABEL

Norma 2002/40/CE en la etiqueta de los hornos eléctricos
Norma EN 50304

Consumo de energía por convección Natural

función de calentamiento: Tradicional

Clase Consumo de energía para funcionamiento por convección Forzada

función de calentamiento: Pastelería

Tensión y frecuencia de alimentación:

230V ~ 50Hz 2800W



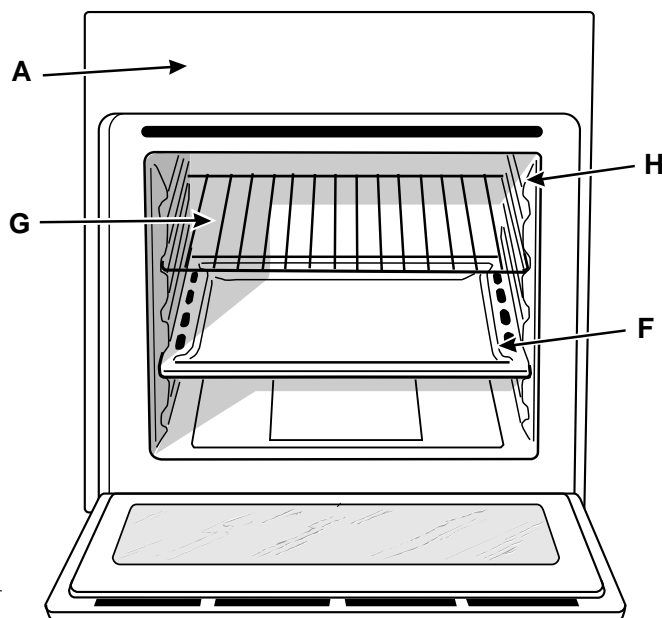
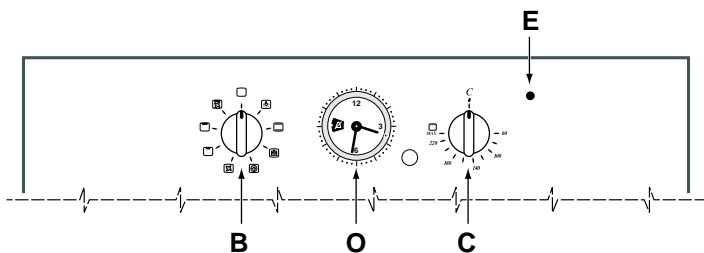
Este aparato ha sido fabricado conforme con las siguientes Directivas Comunitarias

- 73/23/CEE del 19/02/73 (Baja Tensión) y sucesivas modificaciones;
- 89/336/CEE del 03/05/89 (Compatibilidad Electromagnética) y sucesivas modificaciones;
- 93/68/CEE del 22/07/93 y sucesivas modificaciones.

Agradecemos a sua escolha de um produto Ariston, seguro e realmente fácil de utilizar. Para conhecê-lo, utilizá-lo da melhor maneira e durante longo tempo, é aconselhável, antes de utilizar o aparelho, ler atentamente as advertências contidas no presente folheto, que fornecem importantes indicações relativas a segurança na instalação, na utilização e na manutenção. Guarde cuidadosamente este folheto para consultas futuras. Obrigado

Visto de perto

- A. Painel de comandos
- B. Selector das funções de cozedura
- C. Selector para a temperatura de cozedura
- E. Luz indicadora de funcionamento do forno (presente somente em alguns modelos) - Se estiver acesa significa que a fase de aquecimento até a temperatura definida.
- F. Bandeja pingadeira ou plano de cozedura
- G. Grelha da prateleira do forno
- H. Carris de deslizamento para bandejas pingadeiras e grelhas
- O. Programador analógico início/fim da cozedura (presente somente em alguns modelos)



Como utilizar

O forno **7 Cuochi** reúne em um único aparelho as vantagens dos tradicionais fornos convecção naturais: "estáticos" às dos modernos fornos de convecção forçada: "ventilados". Trata-se de um aparelho extremamente versátil que possibilita escolher de modo fácil e seguro entre 7 diferentes métodos de cozedura. A selecção das várias funções proporcionadas é realizada mediante os botões de selecção "B" e do termostato "C" que há no painel.

Ventilação de refrigeração

A fim de obter uma redução das temperaturas externas, alguns modelos são equipados com ventoinha de arrefecimento que se activa automaticamente com o forno quente.

Quando a ventoinha estiver a funcionar, pode ser que se ouça um jacto de ar a sair entre o painel frontal e a porta do forno.

Observação: No final da cozedura, a ventoinha permanece ligada até o forno ter arrefecido suficientemente.

Atenção: A primeira vez que o acendem, aconselhamos deixar funcionar a vácuo o forno aproximadamente durante meia hora com o termostato posto à temperatura máxima e a porta fechada. Logo depois, passado esse tempo, desligá-lo, abrir a porta do forno e ventilar o local. O cheiro que às

vezes se sente durante esta operação deve-se à evaporação das substâncias usadas para proteger o forno durante o período entre a produção e a instalação do produto.

Atenção: Utilize a primeira prateleira a partir de baixo, e coloque a bandeja pingadeira fornecida, para a colecta do suco e/ou gordura derretida, somente se cozer no grill ou com espeto giratório (presente somente em alguns modelos). Para as demais cozeduras, nunca utilize a primeira prateleira de baixo e nunca apoie objectos no fundo do forno enquanto estiver a cozer, porque poderá causar danos ao esmalte do forno. Coloque sempre os recipientes de cozedura (formas, películas de alumínio etc. etc.) na grelha fornecida com o aparelho apropriadamente colocada nos carris do forno.

A luz do forno

Acende-se se rodar o selector "B" até o símbolo . Ilumina o forno e permanece acesa enquanto estiver a funcionar qualquer dos elementos eléctricos de aquecimento do forno.

Forno Tradicional

Posição do selector do termostato "C": entre **60°C** e **Max.** Nesta posição acendem-se os dois elementos aquecedores inferior e superior. É o clássico forno da vó que entretanto foi melhorado a um nível excepcional de distribuição da temperatura e de diminuição dos consumos. O forno Tradi-

cional continua insuperável se for-se cozer pratos com ingredientes constituídos por dois ou mais elementos que combinem-se para formarem um prato único, como por exemplo: couves com costeleta de porco, bacalhau com hortaliças, peixe com hortaliças, carne de vitela com arroz etc. ... Obtêm-se óptimos resultados na preparação de pratos a base de carne de vaca ou vitela, tais como: carne na brasa, febras, gulasch, caça, coxa e lombo de porco etc. ... que necessitem de cozedura lenta e frequentemente deitar-lhes líquidos. Em todo o caso continua a ser o melhor sistema de cozedura para doces, frutas e para pratos com recipientes tampados específicos para assar no forno. Na cozedura com forno Tradicional, utilize apenas uma prateleira, porque se empregar mais de uma, a distribuição da temperatura será má. Se utilizar mais de uma prateleira, a disposição das prateleiras poderá equilibrar a quantidade de calor entre a parte superior e a inferior. Se a cozedura precisar de mais calor por baixo ou por cima, utilize respectivamente as prateleiras superiores ou inferiores.

Pastéis

Posição do selector do termostato "C": entre **60°C** e **Max**. Activa-se o elemento aquecedor traseiro e entra em funcionamento a ventoinha para garantir um calor suave e uniforme no interior do forno. No absorção eléctrica desta função é de apenas 1600 W.

Esta função é indicada para a cozedura de comidas delicadas, especialmente doces que necessitem de levitação e algumas preparações "mignon" em 3 prateleiras simultaneamente. Alguns exemplos: bignés, biscoitos doces e salgados, salgadinhos esfolhados, biscoitos enrolados, pequenas fatias de verduras gratinè etc.

Forno "Cozinha Rápida"

Posição do selector do termostato "C": entre **60°C** e **Max**. Activa-se o elemento aquecedor traseiro e entra em funcionamento a ventoinha para garantir um calor suave e uniforme no interior do forno.

Esta função é especialmente indicada para cozeduras rápidas (não necessita pré-aquecimento) de comidas preparadas (por exemplo: congelados ou pré-cozidos) e para algumas "preparações caseiras".

Na cozedura "Cozinha Rápida" os melhores resultados são obtidos utilizando apenas uma prateleira (a 2a de baixo para cima), veja a tabela "Conselhos práticos para a cozedura".

Forno Cozedura Múltipla

Posição do selector do termostato "C": entre **60°C** e **Max**. Activam-se os elementos de aquecimento e entra em funcionamento a ventoinha. O calor é constante e uniforme no inteiro forno, o ar coze e cora os alimentos de modo uniforme em todos os pontos. É possível cozer contemporaneamente pratos mesmo diferentes, desde que as temperaturas de cozedura sejam similares. É possível utilizar até 2 prateleiras contemporaneamente no máximo, a obedecer as advertências apresentadas no parágrafo "Cozedura contemporânea em mais de uma prateleira".

Esta função é especialmente indicada para pratos gratinès ou para pratos que necessitem de cozedura durante bastante tempo, como por exemplo: lasanha, macarrão com molho denso, frango assado com batata etc. ... Obtêm-se notáveis vantagens ao assar carne porque a melhor distribuição da temperatura possibilita empregar temperaturas

mais baixas que redizem a dispersão da humidade natural e a carne fica mais macia e diminui menos de peso. O modo Cozedura Múltipla é especialmente aconselhado para peixe, que pode ser cozido com poucos temperos, mantendo inalterados o seu aspecto e sabor.

Sobremesas: resultados seguros são obtidos ao assar bolos com levedo.

A função "Cozedura Múltipla" também pode servir para degelar rapidamente carnes brancas ou vermelhas ou pão, se a temperatura for colocada em 80 °C. Para degelar comidas mais delicadas, coloque a 60° C, ou empregue apenas a circulação de ar frio com o selector termostato deixado em 0°C.

Forno para Pizza

Posição do selector do termostato "C": entre **60°C** e **Max**. Activam-se os elementos aquecedores inferior e circular, e entra em função a ventoinha. Esta combinação possibilita um rápido aquecimento do forno, graças à notável potência fornecida (2.800 W), com um forte fornecimento de calor em prevalência por baixo.

A função forno para pizza é especialmente indicada para pratos que necessitem de grande quantidade de calor, por exemplo: pizza e assados grandes. Utilize uma única bandeja pingadeira ou grade de cada vez, se for utilizada mais de uma será necessário trocá-las de lugar na metade da cozedura.

Grill /

Posição do selector do termostato "C": **Max**.

Liga-se o elemento aquecedor superior central e começa a funcionar o espeto rotatório (onde for presente).

A temperatura muito alta e directa do grill possibilita corar imediatamente a superfície dos alimentos que, como obstruem a saída dos líquidos, mantém o interior mais macio. A cozedura no grill é especialmente aconselhada para os pratos que necessitem de alta temperatura na superfície: bifes de vitela ou vaca, entrecôte, filés, hambúrgueres etc. ...

Cozer com a porta do forno semiaberta, excepto se empregar o espeto giratório.

Alguns exemplos de utilização estão apresentados na parágrafo "Conselhos práticos para a cozedura".

Gratinado /

Posição do selector do termostato "C": entre **60°C** e **200°C**. Liga-se o elemento aquecedor superior central e começam a funcionar a ventoinha e o espeto rotatório (onde for presente).



Une a irradiação térmica unidireccional com a circulação forçada do ar no interior do forno. Deste modo impede-se a queimadura da superfície dos alimentos ao aumentar-se o poder de penetração do calor. São obtidos excelentes resultados se utilizar o Gratinado para espetinhos mistos de carne e hortaliças, chouriços, costelas de porco, costeletas de cordeiro, frango com piri-piri, codorna com salva, filé de porco etc...

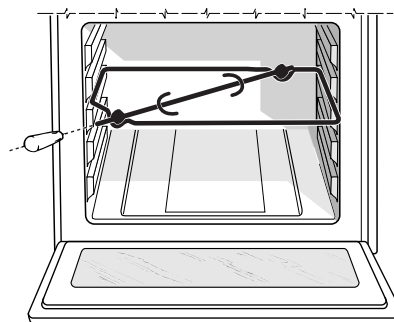
Cozer com o "Gratinado" com a porta do forno fechada.

Para peixes, o Gratinado é insuperável para cozer fatias de cherne, de atum, de peixe espada, chocas recheadas etc...

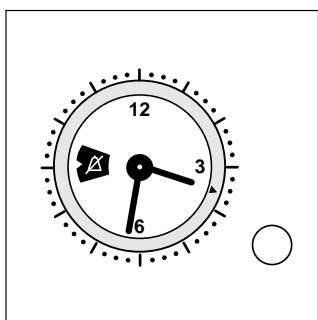
O espeto rotatório (somente em alguns modelos)

Para accionar o espeto rotatório proceda da seguinte maneira:

- coloque a bandeja pingadeira na 1ª prateleira;
- coloque o apropriado apoio do espeto rotatório na 3ª prateleira e coloque o espeto enfiado no furo apropriado, no virador do espeto, situado na parte traseira do forno;
- para accionar o espeto rotatório, seleccione com o botão "B" a posição  / .



O PROGRAMADOR ANALÓGICO INÍCIO/FIM DE COZEDURA



Como acertar a hora actual


É necessário o forno estar ligado à electricidade.

Carregue no selector e rode na direcção antiorária até acertar a hora.

Obs.: O relógio funciona com electricidade, portanto, se houver falta de corrente, pára enquanto durar a interrupção. Posteriormente será necessário repetir a operação para acertar novamente a hora actual.

Funcionamento manual

Obs.: A ser utilizado em todos os casos que forem necessárias cozeduras programadas.

- Rode o selector na direcção antiorária até aparecer no visor o símbolo 
- Puxe** o selector e rode-o na direcção antiorária até o indicador móvel chegar à correspondência da hora actual. Sente-se que engata, a indicar o fim da operação.


Mediante o botão de selecção do forno, escolha o programa de cozedura desejado. Para desligar o forno, coloque o botão na posição "0".

Programação de cozedura com início imediato

- Rode o selector na direcção antiorária até aparecer no visor o tempo de duração desejado para a cozedura.
- Puxe** o selector e rode-o na direcção antiorária até o indicador móvel chegar a correspondência da hora actual. Sente-se que engata, a indicar o fim da operação.

Mediante o botão de selecção do forno, escolha o programa de cozedura desejado.

O forno liga-se imediatamente e funcionará durante todo o tempo definido para durar a cozedura. Um aviso sonoro informará quando o forno desligar-se.


Para interrompê-lo rode o selector na direcção antiorária até aparecer no visor o símbolo 

Programação da cozedura com início posterior

- Duração da cozedura:**
Rode o selector na direcção antiorária até aparecer no visor o tempo de duração desejado para a cozedura.
- Início da cozedura:**
Puxe o selector e rode-o na direcção antiorária até o índice móvel corresponder com a hora desejada para começar a cozer.

Mediante o botão de selecção do forno escolha o programa desejado para cozedura.

O forno se ligará na hora de início da cozedura e funcionará durante todo o tempo definido para duração. Um aviso sonoro comunica quando o forno desligar-se.

Para interrompê-lo rode o selector na direcção antiorária até aparecer no visor, o símbolo 

Como mantê-lo em forma

Antes de cada operação de limpeza, desligue o aparelho da alimentação eléctrica.

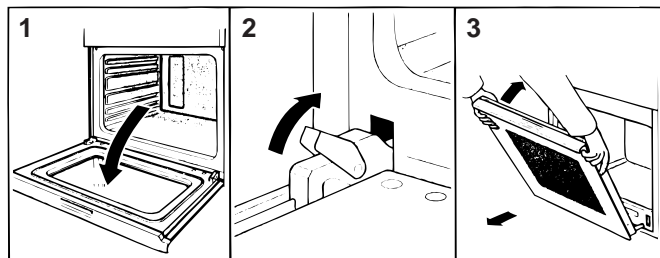
Para uma longa duração do forno é indispensável realizar frequentemente uma cuidadosa limpeza geral, lembre-se que:

- **Para a limpeza não utilizar aparelhos a vapor.**
- as peças exteriores esmaltadas ou inoxidáveis devem ser lavadas com água morna sem usar pós abrasivos nem substâncias corrosivas que poderão estragá-las. O aço inoxidável poderá manchar-se. Se for difícil tirar as manchas, empregue produtos específicos a venda normalmente no comércio. Aconselha-se enxaguar com muita água e enxugar após a limpeza.
- o interior do forno deve ser limpo, preferivelmente todas as vezes que terminar de utilizá-lo, enquanto ainda estiver quente, empregue água quente e detergente, enxagúe e, em seguida, enxugue com cuidado usando um pano macio. Evite utilizar detergentes abrasivos (por exemplo produtos em pó etc. ...), esponjas abrasivas de limpeza de loiça e ácidos (por exemplo contra calcário etc. ...), porque poderão estragar o esmalte. Se a sujidade for muito difícil de tirar, use um produto específico para limpeza de forno, segundo as instruções apresentadas na embalagem do produto.
- se usar o forno durante muito tempo, pode ser que se forme condensação. Enxugue-a com um pano macio.
- ao redor da abertura do forno, uma guarnição em borracha garante um funcionamento correcto do mesmo. Portanto periodicamente verifique o estado desta guarnição. Se for necessário, limpe-a mas evite usar produtos ou objectos abrasivos. Se houver danos, contacte o Centro de Assistência Técnica mais perto. É aconselhável não usar o forno antes do mesmo ter sido reparado.
- nunca forre o fundo do forno com folhas de alumínio, porque a acumulação de calor conseqüente perturbará a cozedura e também danificará o esmalte.
- limpe o vidro da porta do forno utilizando produtos e esponjas não abrasivas e enxugue com um pano macio.

Como tirar a porta do forno

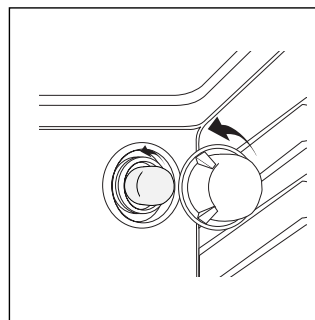
Para uma limpeza mais cuidadosa, é possível tirar a porta do forno. Proceda da seguinte maneira:

- abra inteiramente a porta;
 - levante e rode as alavancas situadas nas duas dobradiças;
 - segure a porta dos dois lados exteriores e feche-a de novo de vagar mas não inteiramente;
 - puxe a porta na direcção de si a tirá-la do lugar;
- Monte a porta realizando na ordem contrária as operações acima descritas.



Troca da lâmpada no vão do forno


- Desligue o forno da rede de alimentação através do interruptor onipolar utilizado para a ligação do forno ao sistema eléctrico, ou desligue a ficha, se for acessível;
- Desatarraxe a tampa de vidro do porta lâmpada;
- Desatarraxe a lâmpada e substitua-a com uma resistente à alta temperatura (300°C) que tenha as seguintes características:
 - Tensão 230/240 V.
 - Potência 25 W.
 - Bocal E14
- Atarraxe a tampa de vidro e ligue novamente o forno à rede.



Conselhos práticos para a cozedura

O forno coloca à sua disposição uma vasta gama de possibilidades que permitem cozinhar todos os alimentos da melhor maneira. O tempo e a experiência permitirão aproveitar ao máximo este aparelho tão versátil, portanto as seguintes observações constituem apenas indicações gerais que poderão ser ampliadas com a experiência pessoal.




Pré-aquecimento

Se for necessário aquecer previamente o forno, em geral todas as vezes que for assar pratos com levedo, é possível utilizar a função  "Forno para Pizza" que possibilita


chegar à temperatura desejada em pouco tempo e com baixos consumos.

Depois de colocar o que for assar dentro do forno, será possível passar para a função de cozedura mais indicada.

Cozedura simultânea em várias prateleiras

Se desejar cozer com mais de uma prateleira, é possível utilizar a função "pastéis"  ou a função  "cozedura múltipla", as únicas que permitem esta possibilidade. Para cozer pratos delicados em mais de uma prateleira, utilize a função "pastéis"  que possibilita cozer simultaneamente em 3 prateleiras (1a, 3a e 5a). Alguns

exemplos são apresentados na tabela “Conselhos práticos para a cozedura”.

Para as demais cozeduras com mais de uma prateleira, utilize a função  “**Cozedura múltipla**” e leve em consideração as seguintes sugestões:


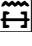
- O forno é equipado com 5 planos. Na cozedura ventilada utilize duas das três prateleiras, a primeira de baixo e a última em cima estão atingidas directamente pelo ar mais quente que poderá provocar queimaduras nos alimentos delicados;
- Utilize normalmente a 2a e a 4a prateleira a partir de baixo, coloque na 2a prateleira os alimentos que requerem mais calor. Por exemplo no caso da cozedura dum assado de carne simultaneamente com outros alimentos, coloque o assado na 2a prateleira, e deixe a 4a para alimentos mais delicados;
- Na cozedura simultânea de alimentos que têm tempos e temperaturas de cozedura diferentes, marque uma temperatura intermediária entre as duas, coloque os alimentos mais delicados na 4a prateleira e tire primeiro do forno o alimento com tempo de cozedura mais rápido;
- Utilize a bandeja pingadeira na prateleira de baixo e a grelha na de cima;

Utilização da função “Fast cooking”

Funcional, rápida e prática para quem utilizar produtos já “preparados” (por exemplo: congelados ou pré-cozidos) e não somente, em todo o caso úteis sugestões são apresentadas na tabela “Conselhos práticos para a cozedura”.

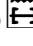
Utilização do grill



O forno põe à disposição 2 possibilidades diferentes de grelhar.

Utilize a função  /  “**grill**”, com a porta semiaberta, e coloque a comida no centro da grelha (colocada na 3a ou na 4a prateleira a partir de baixo), porque fica acesa somente a parte central da resistência superior.

Para colectar o molho e/ou a gordura, coloque na 1a prateleira a bandeja pingadeira fornecida.

Quando utilizar-se esta função, é recomendável colocar o termostato no máximo. Também é possível definir temperaturas mais baixas, é suficiente regular o selector do termostato da maneira desejada.

Nos modelos equipados de espeto giratório , na função “**grill**” é possível utilizar o jogo de espeto fornecido. Neste caso, coza com a porta do forno fechada e coloque o jogo de espeto na 3a prateleira (a partir de baixo) e a bandeja pingadeira na 1a para colectar o molho e/ou gordura. Neste caso, coza com a porta do forno fechada e coloque o jogo de espeto na 3a prateleira (a partir de baixo) e a bandeja pingadeira na 1a para colectar o molho e/ou gordura.

A função  /  “**Gratinado**”, exclusivamente com a porta fechada, é utilíssima para grelhadas rápidas, distribui o calor emitido pelo grill e assim possibilita contemporaneamente doirar a superfície e também cozer bem a parte de baixo.


Também é possível utilizá-la na parte final da cozedura de pratos que necessitem doirar a superfície, por

exemplo, é ideal para doirar massa assada no fim da cozedura.

Ao utilizar esta função, coloque a grelha na 2a ou 3a prateleira a partir de baixo (veja a tabela de cozedura), posteriormente, para a colecta da gordura derretida e para evitar formar fumo, coloque a bandeja pingadeira na 1a prateleira a partir de baixo.

Importante: efectue a cozedura “Gratinado” com a porta do forno fechada, desta maneira obterá, além de melhores resultados, uma sensível economia de energia (aproximadamente 10 %).

Quando utilizar esta função, é recomendável colocar o termostato em 200 °C, porque esta é a condição de melhor performance, que se baseia na irradiação de raios infravermelhos. Entretanto isto não quer dizer que não é possível utilizar temperaturas mais baixas, é suficiente colocar o selector do termostato na temperatura desejada.

Nos modelos equipados com espeto giratório , na função “**gratinado**” é possível utilizar o jogo de espeto fornecido. Neste caso, coloque o jogo de espeto na 3a prateleira (a partir de baixo) e a bandeja pingadeira na 1a para colectar o molho e/ou gordura.

Portanto os melhores resultados na utilização das funções de grill são obtidas se colocar a grelha nas últimas prateleiras a partir de baixo (veja a tabela de cozedura) posteriormente, para a colecta da gordura derretida e para evitar formar fumo, coloque a bandeja pingadeira fornecida na primeira prateleira a partir de baixo.

Cozedura de sobremesas

Na cozedura de sobremesas coloque-as sempre no forno já quente, depois de ter aguardado o fim do pré-aquecimento, indicado pela luz vermelha “E” que se apaga. Não abra a porta durante a cozedura, para evitar que o doce abaixe-se. Em geral:

Bolo muito seco

A próxima vez aumentar a temperatura de 10°C e reduzir o tempo de cozedura

O bolo abaixou-se

Utilizar menos líquido ou abaixar a temperatura de 10°C.

Bolo escuro por cima

Colocá-lo a uma altura inferior, seleccionar uma temperatura mais baixa e deixá-lo cozer mais tempo.

Boa cozedura por fora mas mole por dentro

Utilizar menos líquido, reduzir a temperatura, aumentar o tempo de cozedura.


O doce não se solta da forma



Unte bem a forma e deite também na mesma um pouco de farinha ou utilize papel de forno.

"Assei em várias prateleiras (na função "ventilado") e não tudo assou-se uniformemente"

Regule para uma temperatura mais baixa. As prateleiras empregadas contemporaneamente podem ser tiradas a medida que ficarem prontas.

Cozedura de pizza

Para cozer pizzas utilize a função  "forno para pizza":

- Aqueça previamente o forno pelo menos 10 minutos.
- Utilize uma forma de alumínio leve, apoie-a na grelha do forno. Se utilizar a bandeja pingadeira aumentará os tempos de cozedura e dificilmente será obtida uma pizza crocante.
- Não abra frequentemente o forno durante a cozedura.
- No caso de pizzas com muita cobertura (capricciosa, quatro estações), é aconselhável colocar o queijo mozzarella na metade da cozedura.
- No caso de cozedura simultânea em várias prateleiras (até 2) é preferível utilizar a função Forno Cozedura Múltipla  por que com a função Forno para Pizza  cozerá mais a prateleira mais embaixo.

Cozedura de peixe ou carne

Para carnes brancas, aves e peixe utilize temperaturas entre 180 °C e 200 °C.

Para a carne ficar bem cozida por fora e conservar o suco por dentro, é melhor começar com uma temperatura alta (200°C ~ 220°C) por pouco tempo, para depois diminuí-la sucessivamente.

Em geral, quanto maior for o pedaço de carne a ser assado, menor deverá ser a temperatura e mais longo o tempo de cozedura. Coloque a carne a ser cozida no meio da grelha e o tabuleiro que recolhe a gordura debaixo da grelha.

Instale a grelha na parte central do forno. Se desejar mais calor de baixo use a 1ª prateleira a partir de baixo. Para obter assados saborosos (especialmente patos e caça), coloque uma camada de banha ou toucinho na carne, de modo que esteja na parte superior.

Programação seleccionada	Tipo de cibo	Peso (Kg.)	Posição da grelha em relação ao fundo do forno	Tempo de pré-aquecimento (min.)	Programação do termostato	Duração da cozedura (min.)
1 Tradicional <input type="checkbox"/>	Pato	1	3	15	200	65-75
	Carne de vitela ou vaca assada	1	3	15	200	70-75
	Carne de porco assada	1	3	15	200	70-80
	Biscoitos (de massa tenra)	-	3	15	180	15-20
	Tortas doces	1	3	15	180	30-35
2 Pastéis <input type="checkbox"/>	Tortas doces	0.5	3	15	180	20-30
	Tortas de frutas	1	2/3	15	180	40-45
	Plum cake	0.7	3	15	180	40-50
	Pão-de-ló	0.5	3	15	160	25-30
	Crêpes recheadas (em 2 prateleiras)	1.2	2-4	15	200	30-35
	Queques pequenos (em 2 prateleiras)	0.6	2-4	15	190	20-25
	Salgadinhos folhados como queijo (em 2 prateleiras)	0.4	2-4	15	210	15-20
	Bignês (em 3 prateleiras)	0.7	1-3-5	15	180	20-25
	Biscoitos (em 3 prateleiras)	0.7	1-3-5	15	180	20-25
	Merengues (em 3 prateleiras)	0.5	1-3-5	15	90	180
3 Cozinha Rápida <input checked="" type="checkbox"/>	Congelados					
	Pizza	0.3	2	-	Max	12
	Misto abobrinha e camarão panado	0.4	2	-	200	20
	Torta rústica de espinafre	0.5	2	-	220	30-35
	Panzerotte	0.3	2	-	200	25
	Lasanha	0.5	2	-	200	35
	Pãezinhos dourados	0.4	2	-	180	25-30
	Bolinhos de frango	0.4	2	-	220	15-20
	Pré-cozidos					
	Asas de frango douradas	0.4	2	-	200	20-25
	Comidas Frescas					
	Biscoitos (de massa tenra)	0.3	2	-	200	15-18
	Plum cake	0.6	2	-	180	45
Salgadinhos folhados de queijo	0.2	2	-	210	10-12	
4 Cozedura Múltipla <input checked="" type="checkbox"/>	Pizza (em 2 prateleiras)	1	2-4	15	230	15-20
	Lasanha	1	3	10	180	30-35
	Cordeiro	1	2	10	180	40-45
	Frango assado com batatas	1+1	2-4	15	200	60-70
	Cavala	1	2	10	180	30-35
	Plum cake	1	2	10	170	40-50
	Bignês (em 2 prateleiras)	0.5	2-4	10	190	20-25
	Biscoitos (em 2 prateleiras)	0.5	2-4	10	180	10-15
	Pão-de-ló (em 1 prateleira)	0.5	2	10	170	15-20
	Pão-de-ló (em 2 prateleiras)	1.0	2-4	10	170	20-25
Tortas salgadas	1.5	3	15	200	25-30	
5 Pizza <input checked="" type="checkbox"/>	Pizza	0.5	3	15	220	15-20
	Carne de vitela ou vaca assada	1	2	10	220	25-30
	Frango	1	2/3	10	180	60-70
6 Grill <input type="checkbox"/> <input checked="" type="checkbox"/>	Linguado e chocas	1	4	5	Max	8-10
	Espetinhos de calamares e camarão	1	4	5	Max	6-8
	Filé de bacalhau	1	4	5	Max	10
	Verduras na grelha	1	3/4	5	Max	10-15
	Bife de vitela	1	4	5	Max	15-20
	Costeletas	1	4	5	Max	15-20
	Hambúrgueres	1	4	5	Max	7-10
	Cavala	1	4	5	Max	15-20
	Tostas	n.º 4	4	5	Max	2-3
	Com espeto giratório (se houver)					
	Vitela no espeto	1.0	-	5	Max	80-90
	Frango no espeto	1.5	-	5	Max	70-80
	Cordeiro no espeto	1.0	-	5	Max	70-80
	7 Gratinado <input checked="" type="checkbox"/> <input checked="" type="checkbox"/>	Frango na grelha	1.5	3	5	200
Chocas		1.5	3	5	200	30-35
Com espeto giratório (se houver)						
Vitela no espeto		1.5	-	5	200	70-80
Cordeiro no espeto		1.5	-	5	200	70-80
Frango (no espeto) com batatas (na bandeja pingadeira)	1.5	-	5	200	70-75	
		-	2	5	200	70-75

Obs.: os tempos de cozedura são indicativos e poderão ser modificados em função dos próprios gostos pessoais. Para cozedura no grill ou no gratinado necessário colocar a bandeja pingadeira sempre na 1ª prateleira a partir de baixo.

A segurança um bom costume

Para garantir a eficiência e a segurança deste electrodoméstico:

- dirija-se exclusivamente aos centros de assistência técnica autorizados
- solicite sempre a utilização de peças de reposição originais

- Para deslocar o aparelho, ao fim de evitar prejuízos a pessoas e ao próprio produto, utilizar sempre apropriadas empunhaduras criadas aos lados do forno.
- Este aparelho foi concebido para utilização não profissional nas moradas e as suas características não podem ser modificadas.
- As instruções são válidas somente para os países de destino para os quais os símbolos constam no livrete e na placa de identificação do aparelho.
- A segurança eléctrica deste aparelho é garantida somente quando o mesmo tiver sido correctamente ligado a um eficiente sistema de ligação à terra da maneira prevista pelas normas de segurança em vigor.
- Durante o uso do aparelho os elementos de aquecimento e algumas partes da porta do forno ficam muito quentes. Tome cuidado para não tocar nos mesmos e mantenha as crianças afastadas.

Por serem fontes de perigo, evite que crianças e incapazes entrem em contacto com:

- os comandos e o aparelho em geral;
- as embalagens (saquinhos, poliestirol, pregos etc.);
- o aparelho, durante e logo após o funcionamento do forno e do grill, por causa do superaquecimento;
- o aparelho inutilizado (neste é preciso tornar inócuos os componentes que poderão ser perigosos).

É preciso evitar as seguintes operações:

- tocar o aparelho com partes do corpo húmidas;
- utilizá-lo com os pés descalços;
- puxar o aparelho ou o cabo de alimentação eléctrica para tirar a ficha da tomada de corrente;
- operações impróprias e perigosas;
- tapar as aberturas de ventilação ou de escoamento do calor;
- que o cabo de alimentação de pequenos electrodomésticos entrem em contacto com partes quentes do aparelho;
- a exposição aos elementos atmosféricos (chuva, sol);
- a utilização do forno para guardar utensílios;
- a utilização de líquidos inflamáveis nas proximidades;

- o emprego de adaptadores, fichas múltiplas e/ou extensões;
- tentativas de instalação ou reparação sem a intervenção de pessoal qualificado.

É absolutamente necessário dirigir-se a pessoal qualificado nos seguintes casos:

- instalação (segundo as instruções do fabricante);
- quando houver dúvidas sobre o funcionamento;
- troca de tomada eléctrica no caso de incompatibilidade com a ficha do aparelho.

É preciso dirigir-se aos centros de assistência técnica autorizados pelo fabricante nos seguintes casos:

- no caso de dúvida sobre o bom estado do aparelho, ao tirá-lo da embalagem;
- danos ou troca do cabo de alimentação eléctrica;
- anomalia ou mau funcionamento, solicite sempre peças de reposição originais.

É oportuno efectuar as seguintes operações:

- somente a cozedura de alimentos, evite outras operações;
- verifique o bom estado, logo após tirar da embalagem;
- desligue o aparelho da rede de alimentação eléctrica no caso de mau funcionamento e antes de quaisquer operações de limpeza ou manutenção;
- quando não for utilizá-lo, desligue o aparelho da rede eléctrica e feche a torneira do gás (se houver);
- utilize luvas de forno para colocar e tirar recipientes do forno;
- segure sempre a maçaneta da porta pelo meio, porque a ponta pode estar mais quente por causa de eventual saídas de ar;
- controle sempre que os botões estejam na posição “●”/”○” quando o aparelho não for utilizado.
- corte o cabo de alimentação eléctrica depois de tê-lo desligado da rede eléctrica, quando for decidido não mais utilizar o aparelho.
- O fabricante não poderá ser considerado responsável por eventuais danos derivantes de: errada instalação, ou utilizações impróprias, erradas e não racionais.

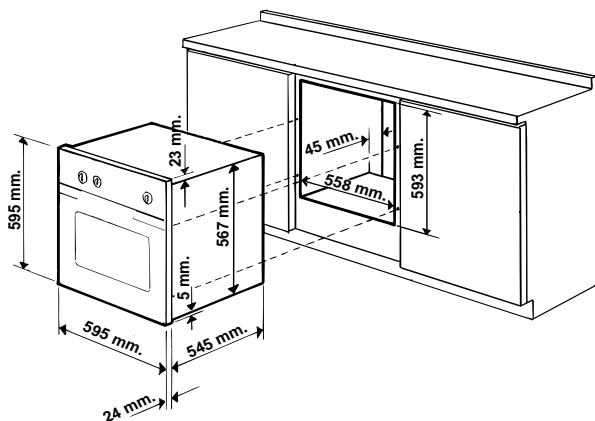
INSTALAÇÃO

A instalação deve ser efectuada conforme as instruções do fabricante, por pessoal profissionalmente qualificado. Uma instalação errada pode causar danos às pessoas, animais ou objectos, em relação aos quais o fabricante não pode ser responsabilizado.

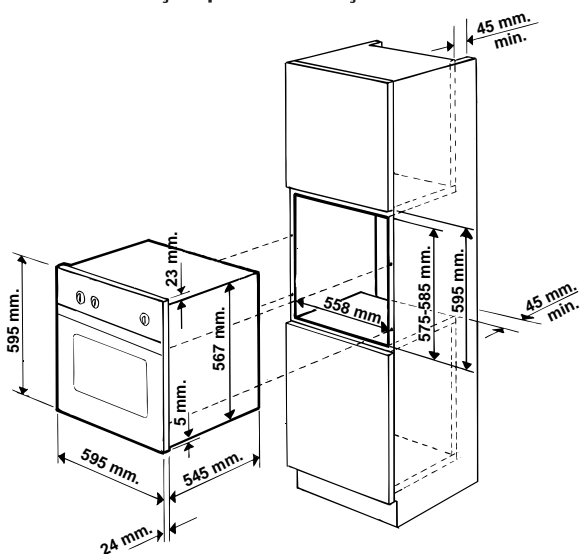
Importante: quaisquer intervenções de regulação, manutenção etc. precisam ser efectuadas com o forno desligado da electricidade.

Instalação dos fornos de encaixar

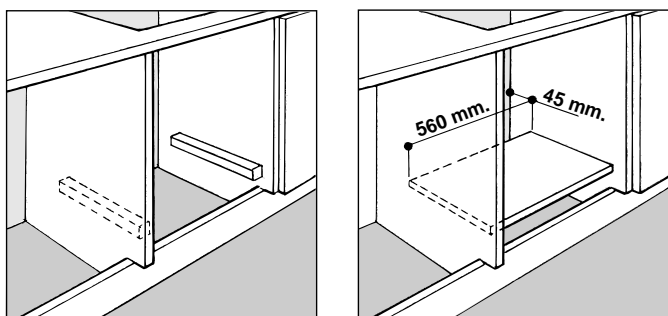
Para garantir um bom funcionamento do aparelho de encaixar é necessário que o móvel seja de características adequadas. Na figura a seguir, são apresentadas as dimensões do vão do móvel na introdução embaixo de uma mesa ou numa coluna.



Obs.: Instalação para declaração dos consumos



Para garantir uma boa ventilação é necessário eliminar o painel traseiro do vão, é preferível instalar o forno de modo que apoie sobre ripas de madeira; se houver um plano contínuo de apoio, o mesmo precisa possuir uma abertura de pelo menos 45 x 560 mm.



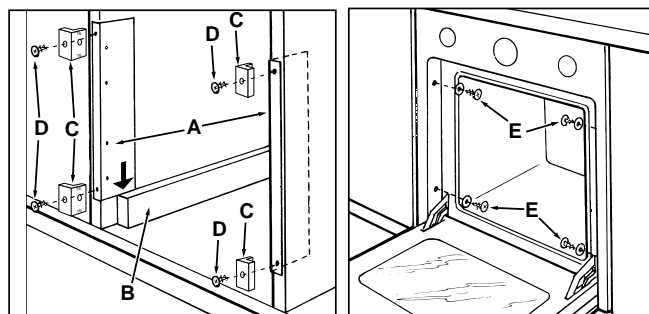
Os painéis dos móveis adjacentes ao forno precisam ser de material resistente ao calor. Especialmente no caso de móveis de madeira contraplacada, as colas da mesma precisam ser resistentes a temperatura de 100 °C.

Em conformidade com as normas de segurança, depois de instalar o aparelho encaixado, não deve ser possível o contacto com componentes eléctricos.

Todos os componentes de garantia da protecção precisam estar presos de modo que não possam ser tirados sem o emprego de uma ferramenta.

Fixação do forno no móvel

1. Coloque os suportes "A" encostados no apoio do forno "B".
2. Coloque os taquinhos "C" encostados nos suportes "A". Nomeadamente, se a espessura da lateral do móvel
 - for de 16 mm.: monte o taquinho de maneira que o número 16 indicado no mesmo fique virado para si;
 - for de 18 mm.: monte o taquinho de maneira que a parte sem escritas fique virada para si;
 - for de 20 mm.: não monte o taquinho.
3. Prenda os suportes e os taquinhos na beira do móvel com lateral usando os parafusos "D".
4. Prenda o forno ao móvel usando os parafusos e as anilhas de plástico "E".



Ligação eléctrica

Os fornos equipados com cabo eléctrico tripolar, são preparados para o funcionamento com corrente alternada na tensão e frequência eléctricas indicadas na placa de identificação (situada no aparelho) e no folheto de instruções. O fio de ligação à terra do cabo distingue-se pelas cores amarelo-verde.

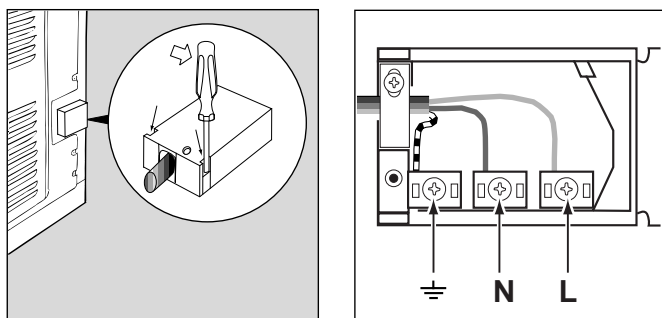
Montagem do cabo de alimentação

Abertura da caixa de bornes:

- Utilize uma chave de fenda para fazer alavanca nas linguetas laterais da tampa da caixa de bornes;
- Puxe e abra a tampa da caixa de bornes.

Para a instalação do cabo efectue as seguintes operações:

- desatarraxe o parafuso da braçadeira e os três parafusos dos contactos L-N-≐
- prenda os cabinhos embaixo da cabeças dos parafusos, respeite as cores: **Azul** (N) **Marrom** (L) **Amarelo-Verde** ≐
- prenda o cabo de alimentação na apropriada braçadeira e feche a tampa.



Ligação do cabo de alimentação à rede

Monte uma ficha normalizada no cabo, apropriada à carga indicada na placa de características. Em caso de ligação directa à rede, é preciso interpor entre o aparelho e a rede um interruptor omipolar com abertura mínima entre os contactos de 3 mm., dimensionado à carga e de acordo com as normas em vigor (o fio de terra não deve ser interrompido pelo interruptor).

O cabo de alimentação deve estar colocado de modo a não atingir em ponto algum uma temperatura que ultrapasse temperatura ambiente de mais de 50°C.

Antes de efectuar a ligação verificar se:

- A segurança eléctrica deste aparelho está assegurada somente quando o mesmo estiver ligado a uma instalação com contacto de terra eficiente, conforme as normas de segurança eléctrica em vigor. É necessário verificar este requisito fundamental de segurança e, em caso de dúvida, mandar efectuar um controle metuculoso da instalação por pessoal profissionalmente qualificado. O fabricante não se responsabiliza por danos eventuais provocados pela falta de ligação à terra da instalação.

- Antes de ligar o aparelho assegure-se de que os dados da plaqueta (colocada sobre o aparelho e/ou na embalagem) coincidam com os da rede de distribuição eléctrica e de gás.
- Verifique se a capacidade eléctrica da instalação e das tomadas de corrente são apropriadas para a potência máxima do aparelho que está indicada na plaqueta. Em caso de dúvida dirija-se a pessoal profissionalmente qualificado.
- No caso de incompatibilidade entre a ficha do aparelho, mande um técnico profissionalmente qualificado trocar a ficha por outra de tipo adequado. Este técnico deverá também especificamente certificar-se que o diâmetro dos cabos da ficha seja idóneo para a potência absorvida pelo aparelho. Em geral é desaconselhável o uso de adaptadores, fichas múltiplas e/ou extensões. Se o uso de adaptadores for indispensável, use somente adaptadores simples ou múltiplos, e extensões conformes às normas de segurança em vigor, porém tome cuidado para não ultrapassar o limite de capacidade da corrente, indicado no adaptador simples e nas extensões, nem o limite de potência máxima indicado no adaptador múltiplo. **A ficha e a tomada devem ser facilmente acessíveis.**

Características técnicas

Medidas úteis do forno:

largura: 43,5 cm.
profundidade: 40 cm.
altura: 32 cm.

Volume útil do forno:

56 litros

ETIQUETA DE ENERGIA

Directiva 2002/40/CE acerca dos fornos eléctricos
Norma EN 50304

Consumo de energia com convecção Natural

função de aquecimento: Tradicional

Consumo de energia da declaração de Classe com convecção Forçada

função de aquecimento: Pastelaria

Tensão e frequência da alimentação eléctrica:

230V ~ 50Hz 2800W



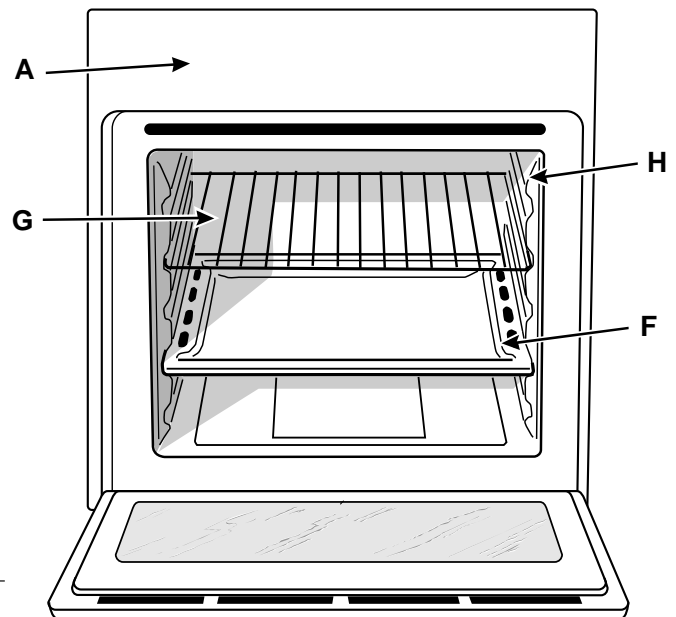
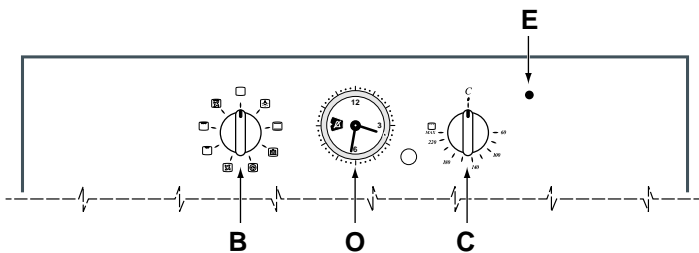
Este equipamento é em conformidade com as seguintes Directivas Comunitárias:

- 773/23/CEE de 19/02/73 (Baixa Tensão) e sucessivas modificações;
- 89/336/CEE de 03/05/89 (Compatibilidade Electromagnética) e sucessivas modificações;
- 93/68/CEE de 22/07/93 e sucessivas modificações.

Wij danken u dat u een Ariston product heeft gekozen, veilig en gemakkelijk in het gebruik. Teneinde de oven beter te leren kennen, beter te gebruiken en er langer plezier van te hebben raden wij u aan de gebruiksaanwijzing aandachtig te lezen voordat u hem voor de eerste keer gaat gebruiken, er staan belangrijke aanwijzingen in met betrekking op de veiligheid van installeren, het gebruik en onderhoud. Bewaar dit boekje zorgvuldig voor eventuele verdere raadpleging. Dank u.

Van dichtbij gezien

- A. Bedieningspaneel
- B. Keuzeknop kookfuncties
- C. Temperatuurknop
- E. Controlelampje oven (slechts op enkele modellen aanwezig). Als dit aan is betekent het dat de fase van verwarming tot aan de ingestelde temperatuur aan de gang is.
- F. Lekplaat of bakplaat
- G. Ovenrek
- H. Geleider lekplaat en ovenrek
- O. Analoge programmeerknop begin/einde kooktijd (slechts op enkele modellen aanwezig)



Het Gebruik

De **7 koks** oven verenigt in een enkel apparaat de voordelen van de traditionele oven met natuurlijke convectie: "statische oven", met de moderne oven met geforceerde convectie: "hetelucht".

Dit is een veelzijdig apparaat waarmee u op eenvoudige en veilige wijze kunt kiezen tussen 7 verschillende manieren van koken. Met de keuzeknop "B" en de thermostaatknop "C" op het bedieningspaneel kiest u de verschillende functies.

Verkoelingsventilatie

Teneinde de hitte aan de buitenkant van de oven te beperken, zijn enkele modellen voorzien van een verkoelende ventilator die automatisch aan gaat als de oven warm wordt..

Als de ventilator aan is kunt u een luchtstroom waarnemen tussen het voorpaneel en de ovendeur.


N.B.: Na het koken blijft de ventilator nog werken totdat de oven voldoende is afgekoeld.

Belangrijk: Wij raden aan bij het eerste gebruik de oven ongeveer een half uur leeg te laten functioneren op maximum temperatuur en met de deur dicht. Als deze tijd verlopen is opent u de ovendeur en lucht u het vertrek. De

geur die men soms gedurende deze handeling waarneemt is te wijten aan het verdampen van de middelen die gebruikt worden om de oven te beschermen gedurende het tijdsverloop tussen de productie en het installeren van het product.

Belangrijk: Plaats de bijgeleverde lekplaat voor het opvangen van vet en vleessappen op de laagste stand in de oven, alleen als u onder de grill bakt of het braadspit (slechts op enkele modellen aanwezig) gebruikt. Bij alle andere soorten van koken nooit de laagste stand gebruiken of voorwerpen op de bodem van de oven plaatsen terwijl de oven aan is, aangezien dit het email kan beschadigen. Plaats altijd uw ovenschotels, aluminiumfolie en dergelijken op het bijgeleverde rek, dat u in de gleuven van de oven steekt.

Ovenlicht

Dit gaat aan door de knop "B" op het symbool  te zetten. Dit verlicht de oven en blijft aan als een elektrisch verwarmingselement van de oven aan is.

Traditionele oven

Positie thermostaatknop "C": tussen 60°C en Max.

In deze positie gaan de twee verwarmingselementen onder en boven werken. Dit is de klassieke oven die echter is opgevoerd tot een optimale temperatuurverdeling met zuinig energieverbruik. De Traditionele oven is altijd nog onovertroffen voor het koken van gerechten die uit twee of meer ingrediënten bestaan zoals b.v. kool met varkensvlees, stokvis, rijst met kalfsvlees enz... Uitstekende resultaten bij het prepareren van schotels op basis van rundvlees of kalfsvlees zoals: gestoofd vlees, goulash, wild, lamsbout, varkenshaas enz... die langzaam gekookt en bedropen moeten worden. Ook voor gebak is dit het beste systeem, zowel als voor stoofvruchten. Gebruik bij het koken in de Traditionele versie altijd alleen één ovenrek, anders is het mogelijk dat de temperatuur niet goed verdeeld wordt. Gebruik de verschillende standen naar gelang de behoefte. Als meer boven- of onderwarmte vereist is zet u de schotel hoger of lager in de oven.

Gebak-oven

Positie thermostaatknop "C": tussen 60°C en Max.

Het verwarmingselement achterin de oven wordt geactiveerd en de ventilator gaat werken voor het gelijkmatig verdelen van de temperatuur. Het energieverbruik van deze functie is slechts 1600W. Deze functie is geschikt voor het koken van fijnere gerechten, vooral voor cakes die moeten rijzen en voor koekjes op drie rekken tegelijk. B.V. soesjes, zoete en zoute hapjes, kaaskoekjes, opgerolde koekjes enz...

"Fast cooking" oven

Positie thermostaatknop "C": tussen 60°C en Max.

De verwarmingselementen gaan werken en ook de ventilator die zorgt voor een constante en gelijkmatige warmte in de oven.

Deze functie is vooral aangewezen voor het snel koken (voorverwarmen niet nodig) van reeds bereide gerechten (b.v. diepvriesproducten of voorgedroogde gerechten). De beste resultaten bij de functie "Fast cooking" verkrijgt u door slechts één rek te gebruiken (de tweede stand van beneden af), zie "Practische aanwijzingen voor het koken".

Multikoken

Positie thermostaatknop "C": tussen 60°C en Max.

De verwarmingselementen treden in werking zowel als de ventilator. De warmte is constant en gelijkmatig in de hele oven, de lucht kookt en bruint de gerechten op gelijkmatige wijze op alle punten. U kunt ook verschillende gerechten tegelijkertijd koken, mits deze dezelfde temperatuur nodig hebben. U kunt maximum 2 standen tegelijk gebruiken, met in acht neming van de aanwijzingen in de paragraaf "Tegelijkertijd op meer ovenrekken koken".

Deze functie is vooral geschikt voor schotels die gegratineerd moeten worden of voor gerechten die nogal lang gekookt moeten worden, zoals b.v. lasagna, macaronischotel, gebraden kip met aardappelen enz... Bijzonder geschikt ook voor braadstukken aangezien de uitstekende verdeling van de temperatuur het mogelijk maakt de temperatuur lager te houden, hetgeen verlies van vleessappen tegengaat en het vlees dus mals houdt met weinig gewichtsverlies. De Multikoken is vooral

bijzonder goed voor het stoven van vis, waarbij slechts weinig kruiden en andere toevoegingen nodig zijn zodat de vorm en smaak van de vis bewaard blijft. Desserts: Resultaat verzekerd als u cake wilt bakken.

De functie "hetelucht" kan ook worden gebruikt voor het snel ontdooien van vlees, brood, met een temperatuur van 80 °C. Voor het ontdooien van fijnere gerechten gebruikt u 60°C of koude lucht met de thermostaatknop op 0°C.

Pizza oven

Positie thermostaatknop "C": tussen 60°C en Max.

De verwarmingselementen boven en onder gaan aan en de ventilator gaat werken. Met deze combinatie wordt de oven snel warm dankzij het aanzienlijke vermogen (2800 W) dat vooral van onderaf komt.

De functie pizza-oven is vooral aangewezen voor etenswaren die veel hitte nodig hebben zoals inderdaad pizza en grote braadstukken. Gebruik één niveau per keer; indien u op meer niveaus kookt moeten de gerechten op de helft van de kooktijd onderling van plaats verwisseld worden.

Grill /

Positie thermostaatknop "C": Max.

Het centrale verwarmingselement aan de bovenkant gaat aan en het braadspit (waar aanwezig) gaat werken.

De hoge en rechtstreekse hitte bruint de oppervlakten van het vlees onmiddellijk zodat er geen vocht verloren gaat en de binnenkant mals blijft. Het bakken onder de grill is vooral geschikt voor etenswaren die een hoge temperatuur aan de buitenkant vereisen: biefstuk, entrecôte, filet, hamburgers etc...

Houd de ovendeur half open gedurende het koken behalve als u het braadspit gebruikt.

U vindt een paar voorbeelden in de paragraaf "Praktische kooktips".

Au Gratin /

Positie thermostaatknop "C": tussen 60°C en 200°C.

Het centrale verwarmingselement aan de bovenkant gaat aan en de ventilator en het braadspit (waar aanwezig) gaan werken.


Hiermee wordt de rechtstreekse bovenhitte van de grill gecombineerd met de circulatie van de lucht in de oven. Eventueel verbranden van de buitenkant wordt zo vermeden en de warmte dringt gemakkelijker door naar de binnenkant. Uitstekende resultaten worden bereikt voor vleespennen met stukken vlees en groenten, worstjes, varkenscoteletten, lamskarbonade, kip, gevogelte, varkensfilet enz...

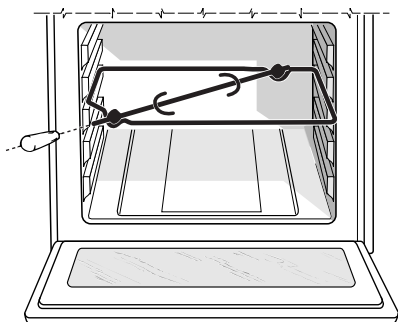
Houd gedurende het koken met de "Au Gratin" de ovendeur dicht.

Ook voor vis is de Au Gratin onovertroffen: tandbaars, tonijn, zwaardvis, gevulde inktvis enz...

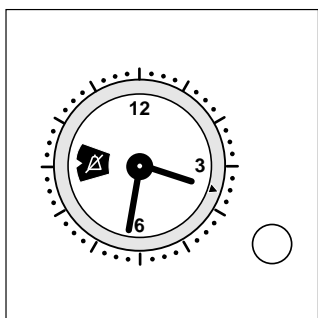
Het braadspit (slechts op enkele modellen aanwezig)

Ga voor het gebruik van het braadspit als volgt te werk:

- plaats de lekplaat op de 1° stand;
- plaats de steun van het braadspit op de 3° stand en plaats het spit door het gat heen in de achterkant van de oven;
- activeer het braadspit door met de knop "B" de positie te kiezen  / .



ANALOGE PROGRAMMEERKNOP BEGIN/EINDE KOOKTIJD



Gelijkzetten van de tijd


De oven moet elektrisch ingeschakeld zijn.

Druk op de knop en draai hem tegen de klok in tot aan de juiste tijd

N.B.: De klok functioneert op elektriciteit, als de stroom uitvalt staat hij dus stil. Als de stroom weer terug is moet de klok weer gelijk gezet worden.

Handmatige functie


N.B.: in alle gevallen waarbij het programmeren van de kooktijd niet nodig is.

- 1 Draai de knop tegen de klok in totdat het symbool  op de display verschijnt.
- 2 **Trek** de knop en draai hem tegen de klok in totdat het mobiele wijzertje samenvalt met de juiste tijd. Een klik kondigt het einde van de handeling aan.

Kies het gewenste programma met de ovenknop. Schakel de oven uit door de knop op de positie "0" te zetten.

Kookprogramma met onmiddellijk begin

- 1 Draai de knop tegen de klok in totdat de gewenste kooktijd op de display verschijnt.
- 2 **Trek** de knop en draai hem tegen de klok in totdat het mobiele wijzertje samenvalt met de juiste tijd. Een klik kondigt het einde van de handeling aan. De oven gaat aan en functioneert gedurende de hele ingestelde kooktijd. Een geluidssignaal kondigt het uitgaan van de oven aan.


Voor het afzetten hiervan draait u de knop tegen de klok in totdat het symbool  op de display verschijnt.

Programmering uitgestelde start

- 1 Kooktijd:
Draai de knop tegen de klok in totdat de gewenste kooktijd op de display verschijnt.
- 2 Begin kooktijd:
Trek de knop en draai hem tegen de klok in totdat het mobiele wijzertje samenvalt met het gewenste uur voor het begin van de kooktijd.

Kies het gewenste kookprogramma met de ovenknop.

De oven gaat aan bij het begin van de kooktijd en blijft aan gedurende de ingestelde tijd. Een geluidssignaal kondigt het uitgaan van de oven aan.

Voor het afzetten hiervan draait u de knop tegen de klok in totdat het symbool  op de display verschijnt.

Sluit altijd eerst de stroom af voordat u tot enige handeling overgaat.

Het is belangrijk voor de lange duurzaamheid van het apparaat dat u het regelmatig nauwkeurig schoonmaakt, als volgt:

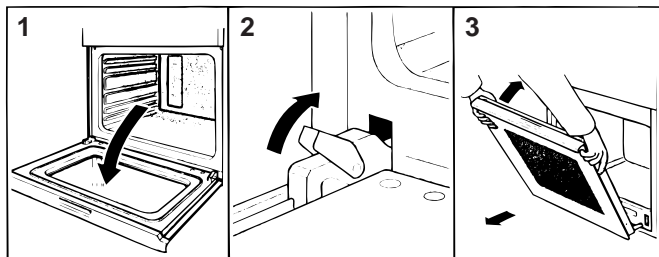
- **Gebruik voor het reinigen geen stoomapparaat.**
- de buitenkant, geëmailleerd en roestvrij staal, wordt met een lauw sopje gewassen, gebruik nooit schuurmiddelen of oplosmiddelen, die beschadigingen kunnen veroorzaken; roestvrij staal kan permanent gevlekt blijven. Gebruik voor hardnekkige vlekken speciale producten die normaal in de handel te krijgen zijn. Spoel ze dus na het reinigen goed af en droog ze af.
- de binnekant van de oven wordt gereinigd als de oven nog lauw is, liefst na ieder gebruik, met een warm sopje, dan gespoeld en zorgvuldig gedroogd met een zachte doek. Gebruik nooit schuurmiddelen (b.v. vim enz...) of de harde kant van de afwasspons of zuren (b.v. ontkalker enz...) aangezien die het email kunnen beschadigen. Als het vuil moeilijk te verwijderen is, gebruik dan een speciaal product voor het schoonmaken van de oven en volg de aanwijzingen op de verpakking hiervan.
- als de oven lange tijd gebruikt wordt kan zich condenswater vormen. Droog af met een zachte doek.
- de rubber afwerking om de oven heen zorgt voor het goed functioneren. Controleer dus af en toe de staat waarin deze afdichting zich bevindt. Maak hem schoon indien nodig maar vermijd producten of voorwerpen die schuren of scherp zijn. Indien de afdichting beschadigd is moet u zich wenden tot de installateur. Gebruik de oven pas weer als dit gerepareerd is.
- bekleed de bodem van de oven nooit met aluminium folie, aangezien het ophopen van hitte zowel uw gerecht als het email kan beschadigen.
- reinig de ruit van de ovendeur met niet-schurende producten en sponzen, en droog hem met een zachte doek.

Het verwijderen van de ovendeur

Voor een grondige reiniging kunt u de ovendeur verwijderen. Ga als volgt te werk:

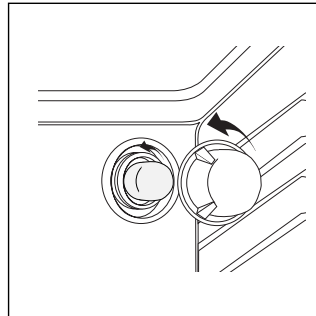
- open de deur helemaal;
- trek omhoog en draai de hendeltjes op de twee scharnieren;
- pak de deur aan beide kanten vast, doe hem langzaam maar niet helemaal dicht;
- trek de deur naar u toe en uit zijn behuizing.

Monteer de deur weer op tegenovergestelde wijze.



Het vervangen van de ovenlamp

- Sluit de stroom van de oven af door middel van de schakelaar die de installatie aan het net verbindt, of door de stekker uit het stopcontact te trekken, indien deze bereikbaar is.
- Schroef het glazen lampekopje los;
- Schroef het lampje los en vervang het met een nieuw lampje dat hittebestendig is (300°C) met de volgende kenmerken:
 - Spanning 230/240 V
 - Vermogen 25W
 - Fitting E14
- Monteer het lampekopje en sluit de stroom weer aan.



Kooktips

De oven biedt een grote verscheidenheid van mogelijkheden die het mogelijk maken ieder soort gerecht op de beste wijze te koken. Met verloop der tijd zult u leren het fornuis op de beste wijze te gebruiken; de hiervolgende aanwijzingen zijn dus relatief en zullen door uw persoonlijke ervaringen worden uitgebreid.

Voorverwarmen

Voor het voorverwarmen, vooral te gebruiken voor gerechten die moeten rijzen, kunt u de functie "pizza-oven" gebruiken, die de oven snel op de gewenste temperatuur brengt met gereduceerd energieverbruik. Als het gerecht eenmaal in de oven is gezet kunt u de meest aangewezen functie voor het koken instellen.

Tegelijkertijd op meer ovenrekken koken

Als u op meer rekken wilt koken kunt u de functie "gebak oven" gebruiken of de functie "Multikoken"; dit zijn de enigen waarbij deze mogelijkheid bestaat.

Voor het koken van fijne gerechten op meer dan een rek kunt u het beste de functie "gebak oven" gebruiken, die de mogelijkheid biedt om op 3 rekken tegelijkertijd te koken (1°, 3° en 5°). U vindt enkele voorbeelden in de tabel "Praktische raadgevingen voor het koken".

Voor andere gerechten op meer rekken gebruikt u de functie "Multikoken" en houdt u rekening met de volgende raadgevingen:

- De oven heeft 5 posities. Bij hetelucht gebruikt u twee van de drie middelste posities, de laagste van beneden af en de hoogste positie van de oven worden recht-

streeks door de hete lucht geraakt, hetgeen bij meer kwetsbare gerechten aanbranden zou kunnen veroorzaken.

- Normaal gesproken gebruikt u het 2° en het 4° rek van beneden af, en plaatst u op de 2° verdieping het gerecht dat de meeste warmte nodig heeft. Als u b.v. een braadstuk wilt braden tegelijkertijd met een ander gerecht, plaats dan het braadstuk op de 2° verdieping en het andere gerecht op de 4°.i;
- Als u verschillende gerechten tegelijkertijd in de oven heeft, en deze hebben verschillende kooktijden en temperaturen nodig, stel dan een gemiddelde temperatuur tussen de twee in, zet het meest kwetsbare gerecht op de 4de positie en haal het gerecht dat de minste tijd nodig heeft het eerste uit de oven.
- Gebruik de lekplaat op de onderste positie en de grill op de bovenste positie.

Gebruik van de functie "Fast cooking"

Funtioneel, snel en praktisch voor wie "voorgekookte" producten gebruikt (b.v.: diepvries of kant en klare gerechten) en niet alleen deze; u vindt nuttige raadgevingen in de tabel "Praktische raadgevingen voor het koken".

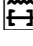
De grill



De "7 Koks oven" biedt verschillende mogelijkheden voor het bakken onder de grill.

Gebruik de functie  /  "grill" met de deur half open, en plaats het gerecht in het midden onder de grill (op de 3° of 4° verdieping van beneden af), aangezien alleen het middelste gedeelte van het bovenste verwarmingselement aan gaat.

Plaats de bijgeleverde lekplaat voor het opvangen van druipend vet op de 1° verdieping.

Zet bij deze functie de thermostaat op maximum. U kunt natuurlijk ook lagere temperaturen instellen door het regelen van de thermostaatknop.

Bij de modellen met braadspit kunt u in de , "grill" functie de bijgeleverde braadspit-set gebruiken. In dit geval braadt u met de ovendeur dicht en het spit op de 3° verdieping (van beneden af); de lekplaat voor het opvangen van druipend vet wordt op de 1° verdieping geplaatst.


De functie  /  "au gratin" altijd met de ovendeur dicht, is handig voor snel grillen; de hitte van de grill wordt verspreid zodat zowel de bovenkant bruin wordt en de onderkant gaar wordt.

U kunt deze functie ook gebruiken voor gerechten die op het einde aan de bovenkant gebruid moeten worden, zoals b.v. een macaronischotel.

Bij gebruik van deze functie plaatst u het gerecht op de 2° of 3° verdieping van beneden af (zie tabel) en plaats de lekplaat op de 1° verdieping van beneden af

Belangrijk: houd bij het koken "au gratin" de ovendeur dicht, u krijgt zo betere resultaten en een belangrijke energiebesparing (ongeveer 10%).

Bij deze functie wordt aangeraden de thermostaat op 200°C te zetten aangezien dit het beste rendement geeft, gebaseerd op het uitstralen van de infrarode stralen. Natuurlijk kunt u ook lagere temperaturen instellen door de thermostaatknop op de gewenste temperatuur te zetten.

Bij de modellen met braadspit kunt u in de , "au gratin" versie de bijgeleverde braadspit-set gebruiken. Plaats de braadspit-set op de 3° verdieping (van beneden af) en de lekplaat op de 1° verdieping.

De beste resultaten bij gebruik van de grill krijgt u met het rek op de hoogste standen (zie tabel) en de bijgeleverde lekplaat op de laagste stand.

Desserts

Plaats gebak altijd in een voorverwarmde oven, wacht op het einde van de voorverwarming dat wordt aangegeven doordat het rode controlelampje "E" uitgaat. Open gedurende het bakken de deur van de oven niet omdat het gebak kan inzakken. In het algemeen:

Taart te droog

Stel de volgende keer een temperatuur in die 10°C hoger is en maak de baktijd korter.

Taart zakt in

Maak deeg minder vloeibaar of verlaag de temperatuur met 10°C.

Taart te donker bovenop

Plaats hem op een lagere stand in de oven, stel een lagere temperatuur in en verleng de baktijd.

Buitenkant goed, maar van binnen niet gaar

Maak deeg minder vloeibaar, verlaag de temperatuur, verleng de baktijd.


De taart komt niet uit de vorm

Boter de vorm goed in en sprinkel er wat bloem overheen, of gebruik ovenpapier.



"Bakken op meer ovenrekken (in de "hetelucht" versie) met gerechten die niet in dezelfde tijd gaar worden"

Stel een lagere temperatuur in. U kunt de verschillende gerechten op verschillende tijden uit de oven halen.

Pizza

Gebruik voor het bakken van pizza's de functie  "pizza-oven":

- verwarm de oven minstens 10 minuten voor.
- Gebruik een lichte aluminium vorm en zet hem op het ovenrek. Bij gebruik van de bakplaat (lekplaat) duurt het langer en krijgt u geen crocante pizza.
- Open de ovendeur zo weinig mogelijk gedurende het bakken.
- Bij hoog opgevlude pizza's (capricciosa, quattro stagioni) raden wij aan de mozzarella pas halverwege de kooktijd erbij te doen.

- Als u op meer dan een rek tegelijkertijd kookt (tot aan 2) kunt u het beste de Multikoken  gebruiken aangezien de functie pizza-oven  de 1° stand van benedenaf het meeste zou verwarmen.

Vis en vlees

Gebruik voor wit vlees, gevogelte en vis temperaturen van 180 °C tot 200 °C.

Bij rood vlees is het goed te beginnen met een hogere temperatuur (200°C - 220°C) en vervolgens de temperatuur te verlagen.

Over het algemeen geldt de regel: hoe groter het stuk vlees, hoe lager de temperatuur en hoe langer de tijd van braden. Zet het vlees in het midden van het ovenrek en zet er de lekplaat onder.

Plaats het rek zodanig dat het vlees zich midden in de oven bevindt. Voor meer onderwarmte zet u het rek wat lager. Voor een heerlijk braadstuk kunt u het met spek of spekvet bedekken (vooral ook eend en wild) en zo plaatsen dat het zich boven in de oven bevindt.

Gekozen instelling	Gerecht	Gewicht (Kg)	Positie ovenrek van benedenaf gerekend	Voorverwarmingstijd (min.)	Instelling thermostaat	Kooktijd (min.)
1 Traditionele <input type="checkbox"/>	Eend	1	3	15	200	65-75
	Braadstuk	1	3	15	200	70-75
	Varkensvlees	1	3	15	200	70-80
	Koekjes (kruimeldeeg)	-	3	15	180	15-20
	Jamtaart	1	3	15	180	30-35
2 Gebak <input type="checkbox"/>	Jamtaart	0.5	3	15	180	20-30
	Vruchtentaart	1	2/3	15	180	40-45
	Plum-cake	0.7	3	15	180	40-50
	Pan di spagna	0.5	3	15	160	25-30
	Gevulde flensjes (op 2 rek)	1.2	2-4	15	200	30-35
	Kleine gebakjes (op 2 rekken)	0.6	2-4	15	190	20-25
	Kaaskoekjes (op 2 rekken)	0.4	2-4	15	210	15-20
	Beignets (op 3 rekken)	0.7	1-3-5	15	180	20-25
	Biscuits (op 3 rekken)	0.7	1-3-5	15	180	20-25
	Merengue (op 3 rekken)	0.5	1-3-5	15	90	180
3 Fast cooking <input checked="" type="checkbox"/>	Diepvries					
	Pizza	0.3	2	-	Max	12
	Courgettes en garnalen in deeg	0.4	2	-	200	20
	Spinazie-quiche	0.5	2	-	220	30-35
	Panzerotti	0.3	2	-	200	25
	Lasagna	0.5	2	-	200	35
	Kip-snacks	0.4	2	-	220	15-20
	Voorgekookte gerechten					
	Kippenvleugels	0.4	2	-	200	20-25
	Verse etenswaren					
Koekjes (kruimeldeeg)	0.3	2	-	200	15-18	
Plum-cake	0.6	2	-	180	45	
Kaaskoekjes	0.2	2	-	210	10-12	
4 Multikoken <input checked="" type="checkbox"/>	Pizza (op 2 rekken)	1	2-4	15	230	15-20
	Lasagna	1	3	10	180	30-35
	Lamsvlees	1	2	10	180	40-45
	Kip + aardappels	1+1	2-4	15	200	60-70
	Makreel	1	2	10	180	30-35
	Plum-cake	1	2	10	170	40-50
	Beignets (op 2 rekken)	0.5	2-4	10	190	20-25
	Koekjes (op 2 rekken)	0.5	2-4	10	180	10-15
	Pan di spagna (op 1 rek)	0.5	2	10	170	15-20
	Pan di spagna (op 2 rekken)	1.0	2-4	10	170	20-25
	Quiche	1.5	3	15	200	25-30
5 Pizza <input checked="" type="checkbox"/>	Pizza	0.5	3	15	220	15-20
	Braadstuk	1	2	10	220	25-30
	Kip	1	2/3	10	180	60-70
6 Grill <input type="checkbox"/> <input checked="" type="checkbox"/>	Tong en inktvis	1	4	5	Max	8-10
	Garnalen en calamari aan het spit	1	4	5	Max	6-8
	Kabeljauw-filet	1	4	5	Max	10
	Groenten onder de grill	1	3/4	5	Max	10-15
	Biefstuk	1	4	5	Max	15-20
	Koteletten	1	4	5	Max	15-20
	Hamburgers	1	4	5	Max	7-10
	Makreel	1	4	5	Max	15-20
	Toast	n.° 4	4	5	Max	2-3
	Aan het spit (waar aanwezig)					
	Kalfsvlees aan het spit	1.0	-	5	Max	80-90
	Kip aan het spit	1.5	-	5	Max	70-80
	Lamsvlees aan het spit	1.0	-	5	Max	70-80
	7 Au gratin <input checked="" type="checkbox"/> <input checked="" type="checkbox"/>	Gegrilleerde kip	1.5	3	5	200
Inktvis		1.5	3	5	200	30-35
Aan het spit (waar aanwezig)						
Kalfsvlees aan het spit		1.5	-	5	200	70-80
Lamsvlees aan het spit		1.5	-	5	200	70-80
Kip (aan het spit) + aardappelen (op de lekplaat)		1.5	-	5	200	70-75

NB: de kooktijden zijn indicatief en kunnen verschillen naar gelang uw persoonlijke smaak. Bij het bakken onder de grill of au gratin moet de lekplaat altijd op de 1° stand van benedenaf worden geplaatst.

Veiligheid is een goede gewoonte

Voor het garanderen van de efficiëntie en veiligheid van het apparaat:

- Wendt u zich alleen tot een erkend technisch service center
- Vereis altijd originele onderdelen

- **Maak gebruik van de handgrepen aan de zijkanten van de oven als u het apparaat moet verplaatsen, zo vermijdt u schade aan personen en aan de oven zelf.**
- Dit apparaat is geschikt voor niet-professioneel gebruik thuis en zijn kenmerken mogen niet veranderd worden.
- De instructies gelden alleen voor de landen van bestemming waarvan de symbolen in de gebruiksaanwijzing voorkomen en op het registratieplaatje.
- De veiligheid van dit apparaat is slechts dan gegarandeerd als het van een volgens de geldende veiligheidsnormen aangelegde aarding is voorzien.
- **Gedurende het gebruik van de oven worden de verwarmingselementen en enkele delen van de ovendeur heet. Raak er niet aan en houd de kinderen op een afstand.**

Zorg ervoor dat kinderen en onbekwame personen niet in contact komen met:

- het bedieningspaneel en het apparaat in het algemeen;
- de verpakking (plastic zakken, piepschuim, spijkers enz.);
- het apparaat gedurende en direct na gebruik van de oven of grill, vanwege de hitte;
- het apparaat ongebruikt (in dit geval moeten onderdelen onschadelijk gemaakt worden).

De volgende handelingen moeten vermeden worden:

- het apparaat met natte handen aanraken;
- het apparaat gebruiken als u blootsvoets bent;
- aan het apparaat trekken of aan de voedingskabel om de stekker uit te trekken;
- verkeerde en/of gevaarlijke manipulaties uitvoeren;
- ventilatie-openingen verstoppen;
- de elektrische draden van kleine keukenapparaten op warme delen van het apparaat laten liggen;
- blootstellen aan weersomstandigheden (regen, zon);
- de oven gebruiken als opbergplaats;
- het gebruik van ontvlambare vloeistoffen nabij de oven;

- het gebruik van adapters, verlengsnoeren en/of dubbelstekkers;
- zelf installeren of repareren zonder de hulp van een erkende installateur.

Het is noodzakelijk zich tot een erkende installateur te wenden in de volgende gevallen:

- het installeren (volgens de aanwijzingen van de fabrikant);
- als u niet zeker bent of het apparaat wel goed functioneert;
- voor het vervangen van het stopcontact, als de stekker niet past.

Het is noodzakelijk zich tot de technische service van de fabrikant te wenden in de volgende gevallen:

- als het apparaat na het uitpakken beschadigd lijkt;
- als de voedingskabel beschadigd is en vervangen moet worden;
- eis bij het vervangen altijd een origineel onderdeel.

Houdt u zich aan het volgende:

- alleen koken, en geen ander gebruik van het apparaat;
- na uitpakken controleren op schade;
- de stroom van het apparaat afsluiten bij storingen en voordat u tot onderhoud overgaat;
- als de oven niet gebruikt wordt moet u de stroom uitschakelen en de gaskraan dicht doen (indien aanwezig);
- gebruik ovenwanten voor het in- en uitladen van gerechten;
- pak het handvat van de deur altijd in het midden aan, aangezien de uiteinden warm kunnen worden door een eventuele luchtstroom;
- controleer altijd dat de knoppen in de positie "●"/"o" staan als het fornuis niet gebruikt wordt.
- als u het apparaat niet meer gaat gebruiken, sluit dan de stroom af en snijd de voedingskabel door.
- de fabrikant stelt zich niet aansprakelijk voor eventuele schade veroorzaakt door: foutief installeren, onjuist, verkeerd of onredelijk gebruik.

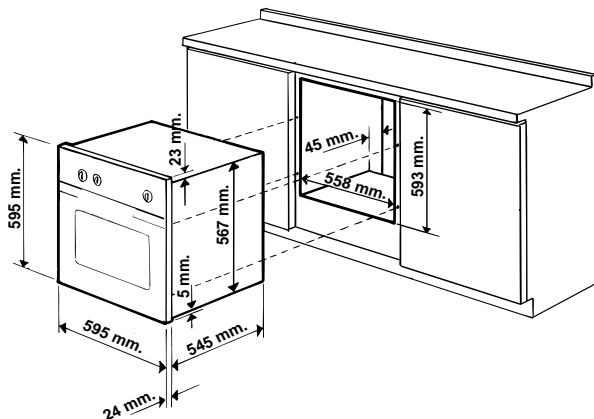
INSTALLATIE

Het installeren moet uitgevoerd worden door een bevoegde installateur en volgens de instructies van de fabrikant. Een verkeerde aansluiting kan schade veroorzaken aan personen, dieren of dingen en voor deze gevallen kan de fabrikant niet verantwoordelijk worden gesteld.

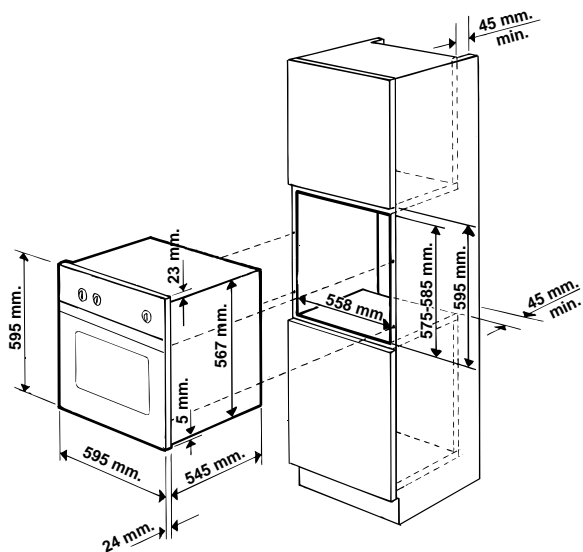
Belangrijk: sluit altijd eerst de stroom af voordat u overgaat tot regelen, onderhoud enz.

Installeren inbouwovens

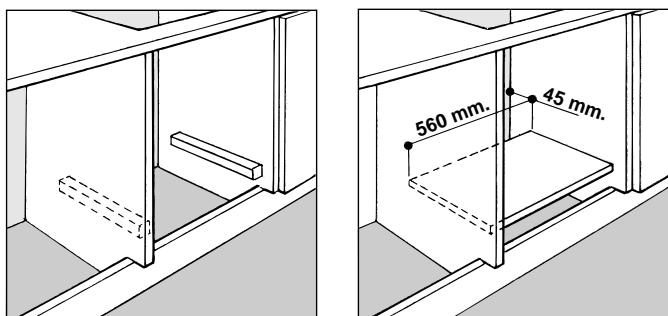
Voor een goede werking van het apparaat moet het meubel de juiste kenmerken hebben. In de afbeelding vindt u de afmetingen van de uitspaarruimte voor het plaatsen onder de aanrecht of stapelbouw.



N.B.: Installatie voor aangifte energieverbruik



De achterwand van de uitspaarruimte moet verwijderd worden voor het luchten. Het is het beste als de oven op twee houten randen steunt. Indien er een doorlopende steunplaat aanwezig is moet deze van een opening worden voorzien van minstens 45 x 560 mm.



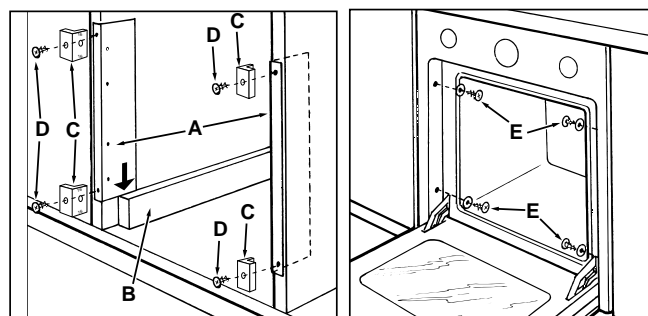
De wanden van aangrenzende kastjes moeten van hittebestendig materiaal zijn. Vooral in het geval van kastjes met fineer moet de lijm bestand zijn tegen een temperatuur van 100 °C.

Volgens de veiligheidsnormen mogen de elektrische panelen na het installeren niet aanraakbaar zijn.

Alle beschermende onderdelen moeten zodanig zijn bevestigd dat ze niet kunnen worden verwijderd zonder gereedschap te gebruiken.

Bevestigen van de oven aan het kastje

1. Plaats de montageplaatjes "A" op de ovensteun "B".
2. Plaats de hoekstukken "C" op de montageplaatjes "A". Let op dat als de dikte van de wand van het omringende kastje:
 - 16 mm is: monteer het hoekstuk zodanig dat het nummer 16 naar u toe is gericht;
 - 18 mm is: monteer het hoekstuk zodanig dat het onbeschreven gedeelte naar u toe is gericht;
 - 20 mm is: monteer het hoekstuk niet.
3. Bevestig de montageplaatjes en de hoekstukken op de rand van de wand van het kastje met de schroeven "D".
4. Bevestig de oven aan het kastje met de schroeven en plastic sluitringen "E".



Elektrische aansluiting

De ovens die voorzien zijn van een driepolige voedingskabel zijn gebruiksklaar voor wisselstroom met voltage en frequentie zoals aangegeven op het typeplaatje (op het apparaat) en in de gebruiksaanwijzing. De aarding van de kabel is geel/groen.

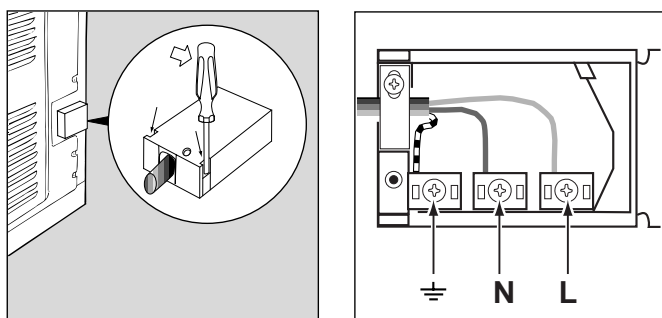
Monteren voedingskabel

Opening klemmenbord:

- Licht met een schroevendraaier de lipjes aan de zijkant van de deksel van het klemmenbord op;
- trek de deksel van het klemmenbord open.

Het aansluiten van de kabel:

- schroef de schroef van de kabelklem en de drie schroeven van de contacten L-N-⊕ los
- bevestig de draden onder de kop van de schroefjes en let op de kleuren: **Blauw** (N), **Bruin** (L), **Geel/groen** ⊕
- zet de kabel vast in de kabelklem en sluit de deksel



Het aansluiten van de voedingskabel aan het net

Bevestig een stekker op de voedingskabel, die geschikt is voor de lading die aangegeven wordt op het typeplaatje. In het geval er een directe aansluiting aan het net plaatsvindt, moet men tussen het apparaat en het net een veelpolige schakelaar aanbrengen met een minimum afstand tussen de kontaktpunten van 3 mm. Deze moet aan de lading aangepast zijn en aan de geldende normen voldoen (de geaarde kabel mag niet door de schakelaar onderbroken worden).

De voedingskabel moet zodanig geplaatst zijn, dat hij nergens een temperatuur bereikt die 50°C hoger is dan de kamertemperatuur.

Voor het aansluiten moet men controleren dat:

- De elektrische veiligheid van dit apparaat is slechts dan verzekerd als het op de juiste wijze is geaard zoals voorgeschreven door de geldende normen voor elektrische veiligheid. Het is belangrijk zich hiervan te verzekeren en, in geval van twijfel, een controle te laten uitvoeren door een bevoegde electricien. De fabrikant kan niet aansprakelijk worden gesteld voor schade die veroorzaakt is door nalatigheid betreffende het aarden van de installatie.

- Voordat het apparaat wordt aangesloten moet men zich ervan verzekeren dat de gegevens van het typeplaatje (op het apparaat en/of de verpakking) overeenkomen met de kenmerken van het elektrische net en de gasleiding.
- Controleer dat het elektrische vermogen van het net en van de stopcontacten voldoende is voor het maximum vermogen van het apparaat zoals aangegeven op het typeplaatje. In geval van twijfel moet u zich tot een bevoegde electricien wenden.
- Als de stekker en het stopcontact niet passen, dan moet de stekker vervangen worden met een passende stekker door een bevoegde electricien. Deze moet vooral ook controleren dat de doorsnede van de kabels van het stopcontact voldoende is voor het vermogen van het apparaat. Het is in het algemeen af te raden adapters, dubbel.stekkers en/of verlengsnoeren te gebruiken. Als het gebruik hiervan onvermijdelijk is dan moet men enkelvoudige of meervoudige adapters en verlengsnoeren gebruiken die voldoen aan de geldende veiligheidsnormen. Let echter op de vermogensgrens van de stroom niet te overschrijden zoals deze is aangegeven op de enkele adapter en op de verlengsnoeren, en het maximum vermogen aangegeven op de meervoudige adapter. **Stekker en stopcontact moeten gemakkelijk te bereiken zijn.**

Technische gegevens

Afmetingen van de oven:

breedte : 43,5 cm

diepte: 40 cm

hoogte: 32 cm

Inhoud van de oven:

56 liters

ENERGY LABEL

Richtlijn 2002/40/CE op etiket van de elektrische ovens
Norm EN 50304

Energieverbruik convection Natuurlijk

verwarmingsfunctie: Traditionaal

Energieverbruik verklaring Klasse convection Hetelucht

verwarmingsfunctie: Gebak

Voltage en frekwentie van de stroomvoorzorging:

230V ~ 50Hz 2800W



Dit apparaat voldoet aan de volgende EEG

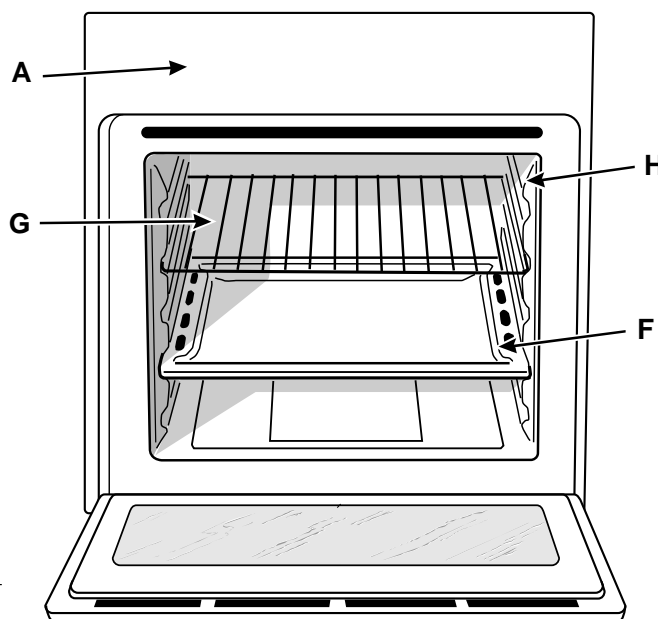
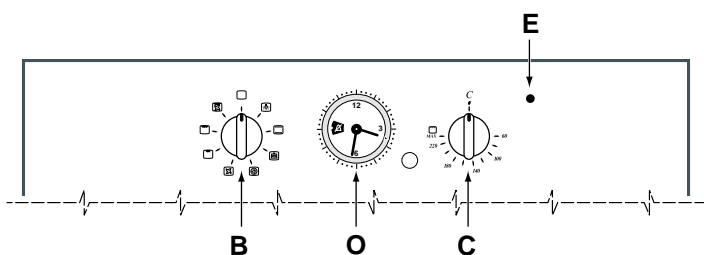
Richtlijnen:

- 73/23/EEG van 19/02/73 (laagspanning) en successievelijke modificaties;
- 89/336/EEG van 03/05/89 (elektromagnetische compatibiliteit) en successievelijke modificaties;
- 93/68/EEG van 22/07/93 en successievelijke modificaties;

Wir danken Ihnen, dass Sie dieses sichere und äußerst leicht zu bedienende Ariston-Gerät gewählt haben. Um sich mit diesem vertraut zu machen und es auf optimale Art zu gebrauchen lernen, empfehlen wir Ihnen, dieses Handbuch vor Inbetriebnahme des Gerätes aufmerksam zu lesen, da es wichtige Hinweise hinsichtlich der Sicherheit bei der Installation, dem Gebrauch und der Wartung liefert. Bewahren Sie dieses Handbuch sorgfältig auf, damit Sie es jederzeit zu Rate ziehen können. Danke.

Aus der Nähe betrachtet

- A. **Schalterblende**
- B. **Drehknopf Garfunktionen**
- C. **Drehknopf Gartemperaturen**
- E. **Backofen-Betriebskontrollleuchte** (nur an einigen Modellen). Diese bleibt während der Aufheizphase bis zum Erreichen der Temperatur eingeschaltet.
- F. **Fettpfanne bzw. Backblech**
- G. **Backofenrost**
- H. **Gleitführungen für Backblech und Backofenroste**
- O. **Analog-Uhr zur Vorwahl von Start/Ende der Garzeit** (nur an einigen Modellen)



Inbetriebnahme des Gerätes

Der '7 Cuochi'-Backofen vereint in einem einzigen Gerät die Vorzüge der herkömmlichen Backöfen mit "statischem"-Wärmeübergang und die der modernen "Heißluft"-Backöfen mit Wärmeströmung.

Es handelt sich um ein äußerst vielseitiges Gerät, das es Ihnen ermöglicht, zwischen 7 einfachen und sicheren Brat-/Backmethoden wählen zu können. Eingestellt werden diese verschiedenen Funktionen über den Funktionswähler „B“ und den Thermostatenknopf „C“ der Schalterblende.

Kühlluftgebläse

Um die Wärmeerzeugung an den äußeren Teilen des Backofens herabzusetzen, wurden einige Modelle mit einem Kühlluftgebläse bestückt, das sich bei heißem Backofen automatisch einschaltet.

Sobald sich dieses Gebläse in Betrieb setzt, ist zwischen Frontblende und Backofentür ein austretender Luftstrahl zu vernehmen.


Anmerkung: Nach Abschluss des Garvorgangs bleibt das Gebläse solange in Betrieb, bis der Backofen ausreichend abgekühlt ist.

Zur Beachtung: Bei erstmaliger Inbetriebnahme sollte der leere Backofen für etwa 30 Minuten bei eingestellter Höchsttemperatur und **geschlossenem** Backofentür in Be-

trieb gesetzt werden. Nach Ablauf dieser Zeit schalten Sie den Backofen aus, öffnen die Backofentür und lüften die Küche. Der hierbei evtl. entstehende Geruch wird durch das Verdunsten der zum Schutz des Backofens während des Zeitraums zwischen Produktion und erster Inbetriebnahme aufgetragenen Stoffe verursacht.

Zur Beachtung: Verwenden Sie bitte die erste (die unterste) Führungsschiene nur für die Fettpfanne, d.h. zum Auffangen des abtropfenden Fleischsaftes und/oder Fettes beim Grillen oder bei Einsatz des Bratspießes (nur an einigen Modellen). Für alle anderen Gararten ist diese Führungsschiene nicht zu verwenden. Stellen Sie bei in Betrieb befindlichem Backofen auch niemals Kochgeschirr auf den Boden des eingeschalteten Backofens, Sie könnten hierdurch das Email beschädigen. Stellen Sie Ihr Kochgeschirr (Auflaufformen, Alufolien, usw.) stets auf die ordnungsgemäß in die Führungsschienen eingesetzten, mit dem Gerät gelieferten Backofenroste.

Backofenbeleuchtung

Diese wird durch Drehen des Knopfes „B“ auf das Symbol  eingeschaltet. Sie beleuchtet das Ofeninnere und bleibt eingeschaltet, solange sich irgendein elektrisches Backofenheizelement in Betrieb befindet.

Traditionell

Thermostatenknopf **“C”**: zwischen **60°C** und **Max**.

Bei dieser Einstellung schalten sich die beiden Heizelemente, das untere und das obere, ein. Dies ist der klassische Backofen unserer Großmütter, der jedoch, was Wärmeverteilung und Energieeinsparung anbelangt, auf ein außergewöhnliches Niveau gebracht wurde. Der statische Backofen ist unübertrefflich bei der Zubereitung von Eintopfgerichten wie: Kohl mit Schweinerippchen, Stockfisch auf spanische Art, Stockfisch mit Tomatensoße, Kalbsgeschnetzeltes mit Reis usw.... Ausgezeichnete Resultate erzielen Sie bei der Zubereitung von Rind- und Kalbfleischgerichten wie: Schmorbraten, Ragout, Gulasch, Wild, Lammkeule, Schweinslende usw., die eine lange Garzeit und ständige Hinzugabe von Flüssigkeit erfordern. Der statische Backofen bietet immer noch das beste System zum Backen von Kleingebäck und Kuchen, zum Garen von Obst, sowie zum Garen von Auflaufgerichten bzw. Gerichten in geschlossenen Backformen. Bei Einsatz des statischen Backofens schieben Sie bitte jedes Mal nur ein Backblech ein, da ein gleichzeitiges Garen bzw. Backen auf mehreren Ebenen keine gleichmäßige Hitzeverteilung gewährleistet. Je nach Einsatz der verschiedenen Einschubhöhen, kann die Unter- bzw. Oberhitze optimal genutzt werden. Verwenden Sie die obere Einschubhöhe, wenn mehr Oberhitze verlangt wird, und die untere, wenn mehr Unterhitze verlangt wird.

Backen

Thermostatenknopf **“C”**: zwischen **60°C** und **Max**.

Das hintere Heizelement schaltet sich ein und das Gebläse wird in Betrieb genommen, wodurch eine äußerst delikate, im Backofen gleichmäßig verteilte Wärme gewährleistet wird. Der Energieverbrauch dieser Funktion beträgt nur 1600 W. Diese Funktion eignet sich zum Garen zarter Speisen, insbesondere jedoch zum Backen von Hefeteigen, sowie zur Zubereitung von Kleingebäck auf 3 Ebenen gleichzeitig. Nachstehend einige Beispiele: Bignè, Kekse, Blätterteiggebäck, Biskuitrolle, gratiniertes Gemüse (Tomaten, Auberginen usw.)

„Intensivbacken“

Thermostatenknopf **“C”**: zwischen **60°C** und **Max**.

Die Heizelemente schalten sich ein und das Gebläse wird in Betrieb genommen, wodurch eine äußerst delikate, im Backofen gleichmäßig verteilte, konstante Wärme gewährleistet wird.

Ideal für schnelles Garen (Vorheizen ist nicht erforderlich) von Tiefkühl-Fertiggerichten oder „Hausgemachtes“.

Beschicken Sie beim „Intensivbacken“ nur eine Ebene (die 2. von unten), dies ermöglicht bessere Resultate, siehe Tabelle „Praktische Back/Brat-Hinweise“.

Multi-Cooking

Thermostatenknopf **“C”**: zwischen **60°C** und **Max**.

Die Heizelemente schalten sich ein und das Gebläse wird in Betrieb genommen. Dank der konstant gehaltenen und im Backofen gleichmäßig verteilten Heißluft werden die Speisen sehr gleichmäßig gegart bzw. gebacken. Es können auch gleichzeitig mehrere Gerichte unterschiedlicher Art gegart werden, vorausgesetzt es werden keine unterschiedlichen Gartemperaturen verlangt. Es können bis zu 2 Einschubhöhen gleichzeitig verwendet werden. Beachten Sie hierzu die Hinweise des Abschnitts „Gleichzeitiges Garen auf meh-

rerer Einschubhöhen“. Diese Funktion eignet sich besonders für Gratin-Gerichte, wie auch für Speisen, die längere Garzeiten erfordern, wie: Lasagna, Nudelaufläufe, Brathähnchen mit Kartoffeln usw. Bei Fleischgerichten eignen sich ganz besonders Braten zum Garen im Heißluftbackofen. Dank der optimalen Hitzeverteilung können niedrigere Temperaturen eingestellt werden, es tritt weniger Fleischsaft aus, das Fleisch bleibt demnach zarter und der Gewichtsverlust wird eingeschränkt. Besonders geschätzt wird der Heißluftbackofen bei der Zubereitung von Fisch, der auf diese Weise mit wenig Zutaten gegart werden kann, wodurch Aussehen und Geschmack unveränderlich erhalten bleiben.

Dessert: Hefekuchen gelingen ganz besonders im Heißluftbackofen.

Die „Heißluft“-Funktion kann auch zum Auftauen von Fleisch und Brot eingesetzt werden. Stellen Sie hierzu den Thermostaten auf 80°C ein. Zum Auftauen delikater Speisen stellen Sie jedoch entweder eine Temperatur von 60°C ein, oder verwenden nur die kalte Umluft (Thermostateinstellung demnach auf 0°C).

Pizza-Backofen

Thermostatenknopf **“C”**: zwischen **60°C** und **Max**.

Das untere und das runde Heizelement schalten sich ein und das Gebläse wird in Betrieb genommen. Durch diese Kombination wird aufgrund der hohen abgegebenen Leistung (2800 W) mit einer hauptsächlich von unten aufsteigenden starken Hitzezufuhr der Backofen sehr schnell erhitzt.

Diese Funktion eignet sich besonders für die Speisen, die hohe Gartemperaturen verlangen, wie eben Pizza, oder auch für besonders große Fleischbraten. Verwenden Sie bitte nur ein Backblech oder -rost. Sollte mehr als ein Backrost eingesetzt werden, dann sind ihre Einschubhöhen nach Ablauf der halben Garzeit auszuwechseln.

Grill /

Thermostatenknopf **“C”**: **Max**.

Das mittlere obere Heizelement schaltet sich ein und der Bratspieß (falls vorhanden) wird in Betrieb gesetzt.

Durch die äußerst hohe Temperatur und die direkt auf das Grillgut gerichtete Hitze wird das Fleisch auf der Oberseite rasch gebräunt, somit tritt kein Fleischsaft aus und das Fleisch bleibt zarter. Die Grillfunktion eignet sich ganz besonders für solche Speisen, die eine äußerst hohe Oberhitze verlangen: Rinder- und Kalbssteaks, Entrecôte, Fleischfilet, Hamburger usw. ...

Grillen Sie bei halb offenstehender Backofentür, ausgenommen es wird der Bratspieß in Betrieb genommen.

Der Abschnitt „Praktische Back-/Brathinweis“ enthält einige Beispiele zum Einsatz des Backofens.

Gratin /

Thermostatenknopf **“C”**: zwischen **60°C** und **200°C**.

Das mittlere obere Heizelement schaltet sich ein und das Gebläse und der Bratspieß (falls vorhanden) werden in Betrieb gesetzt.

Außer der einseitigen Strahlungshitze zirkuliert Heißluft im Innern des Backofens. Hierdurch wird ein Verbrennen der Speisenoberflächen verhindert, die Hitze dringt tiefer in die Speisen ein. Der Gratin garantiert ein absolutes Gelingen von: Fleisch/Gemüsespießen, Bratwürsten, Schweineripp-



chen, Lammkoteletts, pikantes Huhn, Wachteln mit Salbei, Schweinefilet usw. ...

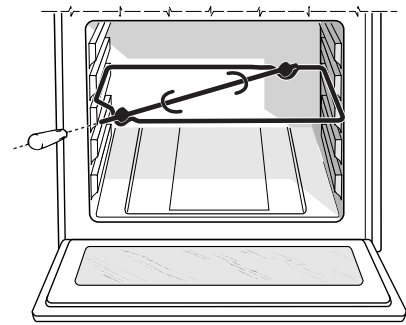
Bei Einsatz des „Gratin“ grillen Sie bitte bei geschlossener Backofentür.

Unübertrefflich ist der Gratin bei der Zubereitung folgender Fischgerichte: Barsch-, Thunfisch- und Schwertfischschnitten, gefüllte Tintenfische usw. ...

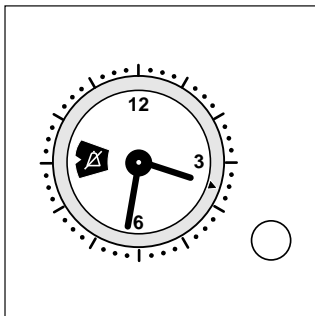
Der Bratspieß (nur an einigen Modellen)

Zur Inbetriebnahme des Bratspießes verfahren Sie wie folgt:

- a) Schieben Sie die Fettpfanne auf die 1. (unterste) Führung;
- b) Schieben Sie die Bratspießhalterung auf die 3. Führung (von unten) und stecken Sie den Spieß durch das entsprechende Loch in die auf der Backofenrückwand befindliche Vorrichtung.
- c) Setzen Sie den Bratspieß, durch Drehen des Drehknopfes „B“ auf die entsprechende Einstellung, in Betrieb  / .



ANALOG-UHR ZUR VORWAHL VON START/ENDE DER GARZEIT



Wiedereinstellen der laufenden Uhrzeit


Der Backofen muss am Stromnetz angeschlossen sein.

Drücken Sie den Knopf und drehen Sie ihn gleichzeitig nach links bis auf die genaue Uhrzeit.

NB: Es handelt sich um eine elektrische Uhr, die demnach während der gesamten Dauer eines Stromausfalls stehenbleibt. Nach jedem Stromausfall muss sie deshalb wieder neu eingestellt werden.

Manuelle Betriebsweise

NB: Immer dann zu wählen, wenn die Garzeit nicht vorprogrammiert werden soll.

- 1 Drehen Sie den Knopf nach links, bis auf dem Display das Symbol  erscheint.
- 2 **Ziehen** Sie den Knopf und drehen Sie ihn gleichzeitig nach links, bis der bewegliche Zeiger auf der laufenden Uhrzeit steht. Ein Einrasten (klick) zeigt die korrekt abgeschlossene Einstellung an.


Wählen Sie mittels des Backofenwählers das gewünschte Garprogramm. Durch Drehen desselben auf Position „0“ schalten Sie den Backofen aus.

Vorwahl der Garzeit mit sofortigem Start

- 1 Drehen Sie den Drehknopf nach links bis auf dem Display die voraussichtliche Garzeit angezeigt wird.
- 2 **Ziehen** Sie den Drehknopf und drehen Sie ihn gleichzeitig nach links, bis der bewegliche Zeiger auf der laufenden Uhrzeit steht. Die korrekt abgeschlossene Einstellung wird durch kurzes Einrasten (klick) angezeigt.

Wählen Sie mittels des Backofenwählers das gewünschte Garprogramm.

Der Backofen setzt sich sofort in Betrieb und bleibt für die gesamte eingestellte Garzeit eingeschaltet. Ist die Zeit abgelaufen, ertönt ein akustisches Signal, der Backofen schaltet sich aus.


Um das Signal abzustellen, drehen Sie den Drehknopf nach links bis auf dem Display das Symbol  eingeblendet wird.

Vorwahl der Garzeit mit verzögertem Start

- 1 Garzeit: Drehen Sie den Drehknopf nach links bis auf dem Display die voraussichtliche Garzeit angezeigt wird.
- 2 Garzeitstart: **Ziehen** Sie den Drehknopf und drehen Sie ihn gleichzeitig nach links, bis der bewegliche Zeiger mit der als Garbeginn vorgesehenen Uhrzeit übereinstimmt.

Wählen Sie mittels des Backofenwählers das gewünschte Garprogramm.

Der Backofen setzt sich zu der gewünschten Zeit in Betrieb und bleibt für die gesamte eingestellte Garzeit eingeschaltet. Ist die Zeit abgelaufen, ertönt ein akustisches Signal, der Backofen schaltet sich aus.

Um das Signal abzustellen, drehen Sie den Drehknopf nach links bis auf dem Display das Symbol  eingeblendet wird.

So halte ich das Gerät in Topform

Vor jeder Reinigung und Pflege muß das Gerät vom Stromnetz getrennt werden.

Um eine lange Lebensdauer des Backofens zu gewährleisten, muß er regelmäßig gründlich gereinigt werden.

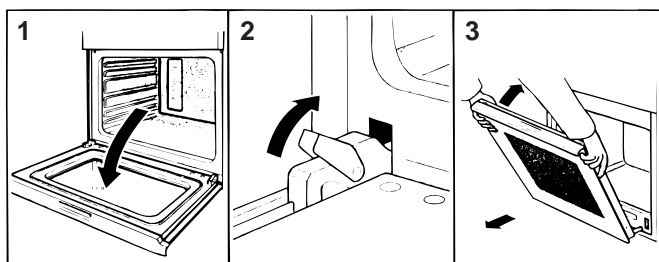
Berücksichtigen Sie hierbei, dass:

- **Verwenden Sie zur Reinigung bitte keine Dampfgeräte.**
- die Oberflächen aus Email oder Edelstahl mit lauwarmem Wasser zu reinigen sind; verwenden Sie bitte keine Scheuermittel oder scharfe Reiniger, die diese hochwertigen Oberflächen beschädigen könnten. Auf Edelstahl könnten sich Flecken bilden. Sollten diese nur schwer zu entfernen sein, empfehlen wir den Einsatz der im Handel erhältlichen Spezialreinigungs- und Pflegemittel. Es ist ratsam, diese Teile nach der Reinigung gut nachzuspülen und trockenzureiben;
- der noch lauwarme Backofen möglichst nach jedem Gebrauch mit warmem Wasser und Spülmittel gereinigt, mit klarem Wasser nachgespült und mit einem weichen Tuch sorgfältig abgetrocknet werden sollte. Vermeiden Sie den Einsatz von Scheuermitteln (zum Beispiel Pulver-Reiniger usw.) und Scheuerschwämmen, oder Säuren (z.B. Antikalklösungen usw.), diese könnten das Email beschädigen. Verwenden Sie bei besonders hartnäckigen Verschmutzungen die üblicherweise zur Reinigung des Backofens bestimmten Spezialreiniger. Halten Sie sich jedoch genau an die auf der Packung angegebenen Gebrauchsanleitungen;
- sich bei längerer Betriebszeit des Backofens Kondenswasser bilden könnte. Reiben Sie dieses mit einem weichen Tuch trocken;
- die rund um die Backofenöffnung befindliche Dichtung die korrekte Funktionsweise des Backofens garantiert. Der Zustand dieser Dichtung sollte demnach regelmäßig überprüft werden. Gegebenenfalls ist diese zu reinigen, wobei jedoch keine Scheuermittel oder -produkte zu verwenden sind. Wenden Sie sich im Falle einer Beschädigung dieser Dichtung an Ihre nächstgelegene Kundendienststelle. Es empfiehlt sich, den Backofen bis zur erfolgten Reparatur nicht in Gebrauch zu nehmen;
- der Backofenboden niemals mit Alufolie ausgelegt werden darf, da der hierdurch verursachte Wärmestau den Garvorgang gefährden und auch das Email beschädigen würde.
- das Glas des Backofenfensters mit einem milden Reiniger und einem weichen Schwammtuch gereinigt und anschließend mit einem weichen Tuch trockengerieben werden muss.

Abnehmen der Backofentür

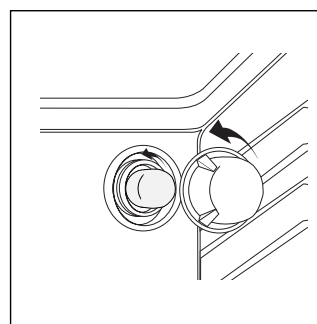
Um den Backofen mühelos gründlich reinigen zu können, kann die Backofentür abgenommen werden. Verfahren Sie hierzu wie folgt:

- die Tür ganz öffnen;
 - klappen Sie die seitlich an den beiden Scharnieren befindlichen Hebel hoch und drehen Sie diese nach links;
 - fassen Sie die Tür an den beiden äußeren Seiten und schließen Sie sie langsam, jedoch nicht ganz;
 - ziehen Sie die Tür zu sich hin aus ihrer Lagerung heraus.
- In umgekehrter Reihenfolge wird die Tür wieder angebracht.




Lampenwechsel im Backofenraum

- Die Stromversorgung des Backofens abschalten, und zwar entweder mit dem für den Anschluß an die Stromleitung verwendeten allpoligen Schalter, oder durch Herausziehen des Steckers, sofern dieser zugänglich ist.
- Die Glasabdeckung der Lampenhalterung herausdrehen.
- Die Lampe herausrauben und durch eine hitzebeständige Lampe (300°C) nachstehender Eigenschaften ersetzen:
 - Spannung 230/240 V
 - Leistung 25W
 - Sockel E14
- Die Glasabdeckung einsetzen und die Stromversorgung zum Backofen wieder herstellen.







Der Backofen stellt Ihnen eine umfangreiche Programmpalette zur Verfügung, um jede Speise optimal garen zu können. Im Laufe der Zeit werden Sie dieses vielseitige Gerät optimal zu nutzen wissen, demnach gelten die nachstehenden Anleitungen nur als Richtlinie, die Sie durch Ihre persönliche Erfahrung erweitern können.

Vorheizen

Sollte sich ein Vorheizen des Backofens als erforderlich erweisen, wie bei Hefeteigen usw., dann empfiehlt sich der Einsatz der Funktion  „**Pizza-Backofen**“, da auf dieser Einstellung die gewünschte Temperatur in kürzester Zeit, und demnach stromsparend, erreicht werden kann. Nach Einschieben des Backgutes kann der Backofen dann auf die geeignete Temperatur umgeschaltet werden.

Gleichzeitiges Garen auf mehreren Einschubhöhen

Soll auf mehreren Ebenen gegart werden, dann wählen Sie die Funktion „**Backen**“  oder die Funktion  „**Multi-Cooking**“; nur diese ermöglichen ein solches Garen. Zum Garen empfindlicher Speisen auf mehreren Ebenen, verwenden Sie die Funktion „**Backen**“  diese ermöglicht ein Garen auf 3 Ebenen (1., 3. und 5.). Der Abschnitt „Praktische Back-/Brathinweis“ enthält einige Beispiele zum Einsatz des Backofens.

Zum Garen aller anderen Speisen verwenden Sie die Funktion  „**Multi-Cooking**“. Berücksichtigen Sie jedoch folgendes:



- Ihr Backofen hat insgesamt 5 Einschubhöhen. Beim Heißluftgaren verwenden Sie jedoch bitte nur zwei der mittleren drei Einschubhöhen, die oberste und die unterste sind der Heißluft zu direkt ausgesetzt, wodurch empfindliche Gerichte leicht verbrennen könnten.
- Allgemein verwenden Sie bitte die 2. und die 4. Einschubhöhe von unten, wobei die 2. für die Speisen verwendet werden sollte, die mehr Hitze verlangen. Bereiten Sie zum Beispiel gleichzeitig mit anderen Speisen einen Fleischbraten zu, dann sollte dieser auf die 2. Führungsschiene und die zarteren Gerichte auf die 4. Führungsschiene eingeschoben werden.
- Beim Garen von Speisen, die unterschiedliche Gartemperaturen bzw. -zeiten verlangen, stellen Sie eine Durchschnittszeit ein, schieben das empfindlichere Gericht auf die 4. Einschubhöhe und nehmen das Gericht mit der kürzeren Garzeit zuerst aus dem Backofen.
- Verwenden Sie das Backblech auf der unteren, das Rost auf der oberen Einschubhöhe.

Einsatz der Funktion „Intensivbacken“

Eine praktische und schnelle Funktion für all diejenigen, die Fertiggerichte (tiefgekühlt oder nicht) vorziehen. Ziehen Sie auch in diesem Falle den Abschnitt „Praktische Back-/Brathinweis“ zu Rate.

Gebrauch des Grills

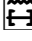
Ihr „7 Cuochi“-Backofen bietet Ihnen unterschiedliche Grillmöglichkeiten.



Verwenden Sie die Funktion  /  „Grill“ bei halb geöffneter Tür und legen Sie das Grillgut auf die Mitte des Rostes (3. oder 4. Einschubhöhe von unten), da auf dieser Einstellung nur der mittlere Teil des oberen

Heizwiderstandes eingeschaltet ist.

Schieben Sie die Fettpfanne zum Auffangen der Fleischsoße und/oder des abtropfenden Fettes auf die 1. (unterste) Führung.

Bei Einsatz dieser Funktion sollte der Thermostat auf die höchste Stufe eingestellt werden. Es können auch niedrigere Temperaturen eingestellt werden. Drehen Sie hierzu den Thermostaten auf die gewünschte Temperatur.

Bei den mit Bratspieß , ausgerüsteten Modellen kann bei Einsatz der „Grill“-Funktion der mitgelieferte Spießsatz verwendet werden. In diesem Falle braten Sie bitte bei geschlossener Backofentür. Verwenden Sie für den Spießsatz die 3. Führung (von unten) und für die Fettpfanne zum Auffangen des Fleischsaftes und oder des abtropfenden Fettes die 1. (unterste) Einschubhöhe.


Der Einsatz der Funktion  /  „**Gratin**“, **ausschließlich bei geschlossener Backofentür**, ist äußerst praktisch für rasches Grillen, die vom Grill ausgestrahlte Heißluft wird besser verteilt, wodurch gleichzeitig die Oberseite gebräunt und die Unterseite gegart wird.

Auf dieser Einstellung können bereits gegarte Gerichte noch kurz überbacken werden. (Nudelaufläufe usw.)

Setzen Sie den Grillrost auf die 2. oder 3. Führung (siehe Tabelle), und schieben Sie die Fettpfanne unter das Grillgut, um abtropfendes Fett aufzufangen und Rauchbildung zu vermeiden.

Wichtig: Garen Sie auf der Funktion „Gratin“ nur bei geschlossener Backofentür, dadurch erzielen Sie nicht nur optimale Ergebnisse, sondern sparen auch Energie (ca. 10%).

Bei Einsatz dieser Funktion sollte der Thermostat auf 200°C eingestellt werden, nur so arbeitet der Grill, der mittels Ausstrahlung von Infrarotstrahlen heizt, auf optimale Weise. Dies bedeutet jedoch nicht, dass, falls erforderlich, nicht auch niedrigere Temperaturen eingestellt werden können. Drehen Sie den Thermostaten ganz einfach auf die gewünschte Temperatur.

Bei den mit Bratspieß , ausgerüsteten Modellen kann bei Einsatz der Funktion „Gratin“ der mitgelieferte Spießsatz verwendet werden. In diesem Falle verwenden Sie die 3. Führung (von unten) für den Spießsatz und die 1. (unterste) für die Fettpfanne, um den Fleischsaft und oder das abtropfende Fett aufzufangen.

Die besten Resultate erzielen Sie durch Einschieben des Grillrostes auf die unteren Führungen (siehe Tabelle); schieben Sie die Fettpfanne unter das Grillgut (unterste Führung), um abtropfendes Fett aufzufangen und Rauchbildung zu vermeiden.

Backen

Schieben Sie das Backwerk stets in den heißen Backofen; und halten Sie die Vorheizzeit ein. Ist diese abgelauten, erlischt die rote Kontrollleuchte „E“. Öffnen Sie während des Backens nicht die Backofentür, um ein Zusammenfallen des Kuchens zu verhindern. Was tun wenn:

Der Kuchen zu trocken ist ?

Das nächste Mal stellen Sie eine um 10°C höhere Temperatur ein und verkürzen Sie die Backzeit.

Der Kuchen zusammenfällt ?

Verwenden Sie weniger Flüssigkeit oder stellen Sie eine um 10°C niedrigere Temperatur ein.

Der Kuchen an der Oberseite zu dunkel ist ?

Wählen Sie eine niedrigere Einschubhöhe, eine niedrigere Temperatur und verlängern Sie die Backzeit.

Der Kuchen außen gut gebacken aber innen noch klebrig ist ?

Verwenden Sie weniger Flüssigkeit, reduzieren Sie die Temperatur, verlängern Sie die Backzeit.

Der Kuchen sich nicht aus der Form löst ?


Fetten Sie die Kuchenform gut ein und bestäuben Sie sie mit etwas Mehl oder legen Sie Backpapier in die Form.



Bei Heißluftbetrieb auf mehreren Ebenen gebacken bzw. gebraten wurde, und nicht alle Gerichte gleichförmig gar sind ?

Stellen Sie eine niedrigere Temperatur ein. Es ist nicht erforderlich die auf mehreren Ebenen gegarten Speisen gleichzeitig aus dem Ofen zu nehmen.

Pizza

Zum optimalen Garen einer Pizza wählen Sie die Funktion

 "Pizza-Backofen":

- Heizen Sie den Backofen mindestens 10 Minuten vor.
- Verwenden Sie eine Leichtmetallform und stellen Sie diese direkt auf den Backrost. Bei Verwenden des Backblechs bzw. der Fettpfanne wird die Garzeit verlängert, und man wird kaum eine knusprige Pizza erhalten.
- Während des Backens sollte die Backofentür nicht zu häufig geöffnet werden.
- Bei reich belegten Pizzas (Capricciosa, Quattro Stagioni) ist es ratsam, die Mozzarella erst nach Verstreichen der halben Backzeit hinzuzugeben.
- Bei gleichzeitigem Garen auf mehreren Ebenen (höchstens 2) empfiehlt sich die Einstellung auf Funktion "**Multi-Cooking**"  da auf Funktion "Pizza-Backofen"  die Pizza der 1. Ebene (von unten) zu stark gegart würde.

Fisch und Fleisch

Für Geflügel und Fisch stellen Sie eine Temperatur von 180 °C - 200 °C ein.

Für Rinderbraten, der außen gut angebraten, innen jedoch saftig bleiben soll, empfiehlt es sich, das Fleisch bei hoher Temperatur (200°C - 220°C) rasch anzubraten, um dann auf eine niedrigere Temperatur überzugehen.

Als Richtlinie gilt: je größer der Braten, desto niedriger die Temperatur und um so länger die Bratzeit. Legen Sie den Braten in die Mitte auf den Rost und schieben Sie die Fettpfanne unter den Rost, um das abtropfende Fett aufzufangen.

Den Rost so einschieben, daß sich der Braten auf der mittleren Einschubhöhe befindet. Wird mehr Unterhitze gewünscht, muß der Braten auf eine niedrigere Ebene eingeschoben werden. Belegen Sie das Fleisch (insbesondere bei Entenbraten und Wild) mit Speckscheiben, das garantiert besonders schmackhafte Braten. Schieben Sie den Braten so ein, dass er möglichst viel Oberhitze bekommt.

Position Funktionswähler	Gerichte	Gew. (kg)	Einschub-Höhe von unten	Vorheizdauer (Min.)	Position Thermostate- Regler	Garzeit (Min.)	
1 Traditionell <input type="checkbox"/>	Ente	1	3	15	200	65-75	
	Kalbs- oder Rinderbraten	1	3	15	200	70-75	
	Schweinebraten	1	3	15	200	70-80	
	Gebäck	-	3	15	180	15-20	
	Mürbeteigkuchen	1	3	15	180	30-35	
2 Backen <input type="checkbox"/>	Mürbeteigkuchen	0.5	3	15	180	20-30	
	Obstkuchen	1	2/3	15	180	40-45	
	Plum cake	0.7	3	15	180	40-50	
	Biskuitböden	0.5	3	15	160	25-30	
	Gefüllte Crêpes	1.2	2-4	15	200	30-35	
	Kleingebäck (auf 2 Ebenen)	0.6	2-4	15	190	20-25	
	Mit Käse gefülltes Blätterteiggebäck (auf 2 Ebenen)	0.4	2-4	15	210	15-20	
	Windbeutel (auf 3 Ebenen)	0.7	1-3-5	15	180	20-25	
	Gebäck (auf 3 Ebenen)	0.7	1-3-5	15	180	20-25	
	Baisers (auf 3 Ebenen)	0.5	1-3-5	15	90	180	
	3 Intensivbacken <input checked="" type="checkbox"/>	Tiefkühlgerichte					
		Pizza	0.3	2	-	Max	12
Zucchini und Krebse überbacken		0.4	2	-	200	20	
Quiche		0.5	2	-	220	30-35	
Gefüllte Teigwaren		0.3	2	-	200	25	
Lasagne		0.5	2	-	200	35	
Goldgelbe Brotlaibe		0.4	2	-	180	25-30	
Hühnchen		0.4	2	-	220	15-20	
Fertiggerichte							
Geflügel		0.4	2	-	200	20-25	
Frische Fertiggerichte	Gebäck	0.3	2	-	200	15-18	
	Plum cake	0.6	2	-	180	45	
	Mit Käse gefülltes Blätterteiggebäck	0.2	2	-	210	10-12	
4 Multi-Cooking <input checked="" type="checkbox"/>	Pizza (auf 2 Ebenen)	1	2-4	15	230	15-20	
	Lasagne	1	3	10	180	30-35	
	Lamm	1	2	10	180	40-45	
	Brathähnchen + Kartoffeln	1+1	2-4	15	200	60-70	
	Makrelen	1	2	10	180	30-35	
	Plum cake	1	2	10	170	40-50	
	Windbeutel (auf 2 Ebenen)	0.5	2-4	10	190	20-25	
	Gebäck (auf 2 Ebenen)	0.5	2-4	10	180	10-15	
	Biskuitböden (auf 1 Ebene)	0.5	2	10	170	15-20	
	Biskuitböden (auf 2 Ebenen)	1.0	2-4	10	170	20-25	
	Quiche	1.5	3	15	200	25-30	
	5 Pizza <input checked="" type="checkbox"/>	Pizza	0.5	3	15	220	15-20
Kalbs- oder Rinderbraten		1	2	10	220	25-30	
Hähnchen		1	2/3	10	180	60-70	
6 Grill <input type="checkbox"/>	Seezungen und Tintenfische	1	4	5	Max	8-10	
	Tintenfisch- und Krebsspieße	1	4	5	Max	6-8	
	Kabeljaufilet	1	4	5	Max	10	
	Gegrillte Gemüse	1	3/4	5	Max	10-15	
	Kalbsteaks	1	4	5	Max	15-20	
	Koteletts	1	4	5	Max	15-20	
	Hamburger	1	4	5	Max	7-10	
	Makrelen	1	4	5	Max	15-20	
	Toasts	n.° 4	4	5	Max	2-3	
	Mit Bratspieß (falls vorhanden)						
	Kalbfleisch am Spieß	1.0	-	5	Max	80-90	
	Hähnchen am Spieß	1.5	-	5	Max	70-80	
	Lamm am Spieß	1.0	-	5	Max	70-80	
7 Gratin <input checked="" type="checkbox"/>	Gegrilltes Hähnchen	1.5	3	5	200	55-60	
	Tintenfische	1.5	3	5	200	30-35	
	Mit Bratspieß (falls vorhanden)						
	Kalbfleisch am Spieß	1.5	-	5	200	70-80	
	Lamm am Spieß	1.5	-	5	200	70-80	
	Hähnchen (am Spieß) + Röstkartoffeln (auf dem Backblech)	1.5	-	5	200	70-75	

NB: Bei den angegebenen Garzeiten handelt es sich um Richtwerte, die je nach Wunsch geändert werden können. Bei Einsatz des Grills oder des Gratin ist die Fettpfanne auf die unterste Führung zu schieben.

Die Sicherheit - Eine gute Gewohnheit

Um die Leistungsfähigkeit und Sicherheit dieses Gerätes zu gewährleisten, bitte folgendes beachten:

- wenden Sie sich ausschließlich an unsere anerkannten Kundendienst-Zentren
- verlangen Sie, dass nur Original-Ersatzteile verwendet werden.

- **Bedienen Sie sich zur Positionsveränderung des Geräts stets der an den Seiten des Ofens eingekerbten Griffe. Sie vermeiden auf diese Weise Schäden an Personen oder am Gerät selbst.**
- Das Gerät ist für den Einsatz im privaten Haushalt bestimmt; seine Eigenschaften dürfen nicht verändert werden.
- Die Anweisungen gelten nur für die Bestimmungsländer, deren Symbole im Handbuch und auf dem Typenschild angegeben sind.
- Die elektrische Sicherheit dieses Gerätes wird nur dann gewährleistet, wenn es sachgemäß und gemäß den einschlägigen Sicherheitsvorschriften an eine leistungsfähige Erdungsanlage angeschlossen wird.
- **Bei in Betrieb befindlichem Gerät werden die Heizelemente und einige Ofentürteile sehr heiß. Vermeiden Sie demnach, diese zu berühren und halten Sie Kinder vom Ofen fern.**

Folgende Gefahrenquellen sollten für Kinder und unfähige Personen nicht zugänglich sein:

- die Bedienungselemente und das Gerät im allgemeinen;
- die Verpackung (Plastikbeutel, Nägel usw.)
- das Gerät während des Gebrauchs und auch sofort nach dem Gebrauch, da es sehr heiß werden kann;
- das Altgerät (bei einem solchen muss auch dafür gesorgt werden, dass keines seiner Bestandteile mehr eine Gefahrenquelle darstellen kann).

Vermeiden Sie bitte:

- das Gerät mit feuchten Körperteilen zu berühren;
- das Gerät barfuß zu benutzen;
- den Stecker am Kabel oder am Gerät selbst aus der Steckdose zu ziehen;
- unsachgemäße und demnach gefährliche Eingriffe;
- die Be- und Entlüftungsschlitze zu verstopfen;
- dass das Kabel kleiner Elektrogeräte mit heißen Teilen des Backofens in Berührung kommt;
- das Gerät der Witterung (Regen, Sonne usw.) auszusetzen;
- den Backofen als Lagerungsstätte zu verwenden;
- den Gebrauch brennbarer Flüssigkeiten in seiner Nähe;

- den Einsatz von Adaptern, Vielfachsteckdosen und/oder Verlängerungen;
- Installations- und Reparationsversuche, ohne Fachpersonal anzufordern.

Fordern Sie absolut Fachpersonal an:

- für die Installation (gemäß den Anweisungen des Herstellers);
- bei Zweifeln hinsichtlich der Funktionsweise;
- wenn die Steckdose ausgetauscht werden muss, falls diese mit dem Gerätestecker nicht übereinstimmen sollte.

Fordern Sie den Einsatz von Technikern der vom Hersteller anerkannten Kundendienststellen an bei:

- Zweifeln hinsichtlich der Unversehrtheit des Gerätes nach Abnahme des Verpackungsmaterials;
- Beschädigung oder Austausch des Zufuhrkabels;
- Störungen oder schlechter Betriebsweise, und verlangen Sie den Einsatz von Original-Ersatzteilen.

Folgendes sollte befolgt werden:

- Verwenden Sie das Gerät für keine anderen Zwecke, als zum Garen von Speisen.
- Überzeugen Sie sich nach Abnahme der Verpackung, dass das Gerät auch nicht beschädigt wurde.
- Trennen Sie das Gerät bei Betriebsstörungen, vor der Wartung und Reinigung vom Stromnetz.
- Schalten Sie das Gerät vom Stromnetz ab, und drehen Sie den Gashahn (wenn vorgesehen) ab, wenn das Gerät nicht in Betrieb ist.
- Verwenden Sie Backofenhandschuhe.
- Fassen Sie den Griff stets in der Mitte an, da die Seitenteile durch eventuellen Heißluftaustritt äußerst heiß sein könnten.
- Vergewissern Sie sich stets, daß sich die Reglerknöpfe auf Position "●"/"o" befinden, wenn sich das Gerät nicht in Gebrauch befindet.
- Schneiden Sie bitte vor der Entsorgung Ihres Altgerätes das (vom Stromnetz getrennte!) Elektrokabel ab.
- Der Hersteller kann für eventuelle, durch fehlerhafte Installation, oder unsachgemäßen, falschen oder unangemessenen Gebrauch nicht haftbar gemacht werden.

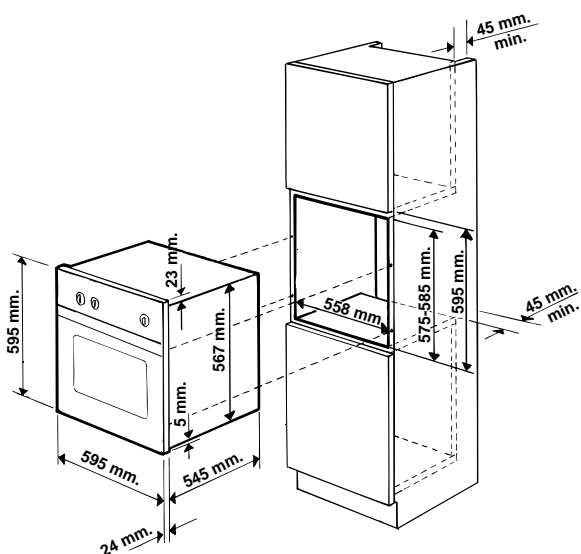
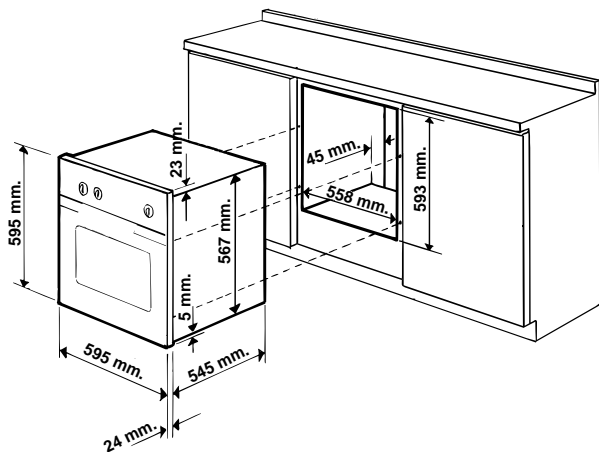
INSTALLIERUNG

Die Installation ist von Fachpersonal und gemäß den Anweisungen des Herstellers durchzuführen. Eine unsachgemäße Installation kann zu Schäden an Personen, Tieren oder Gegenständen führen, für die der Hersteller nicht zur Verantwortung gezogen werden kann.

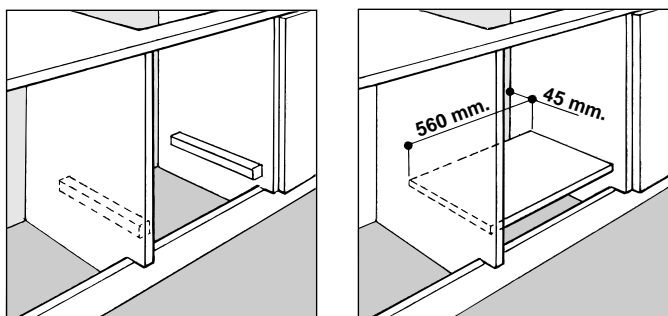
Wichtig: Vor jeder Einstellung, Wartung usw. muss der Backofen vom Stromnetz getrennt werden.

Installation der Einbaubacköfen

Um eine einwandfreie Betriebsweise des Gerätes zu gewährleisten, muss der Umbauschrank geeignete Merkmale aufweisen. Auf nachstehender Abbildung sind die jeweils für den Einbau in einen Unterbau oder in einen Hochschrank erforderlichen Abmessungen ersichtlich.



Um eine einwandfreie Belüftung zu gewährleisten, muss die Rückwand des Schrankumbaus abgenommen werden. Der Backofen sollte möglichst so installiert werden, dass er auf zwei Holzleisten aufliegt; sollte eine durchgehende Fläche als Auflage vorhanden sein, muss diese mit einem Ausschnitt von mindestens 45 x 560 mm versehen werden.



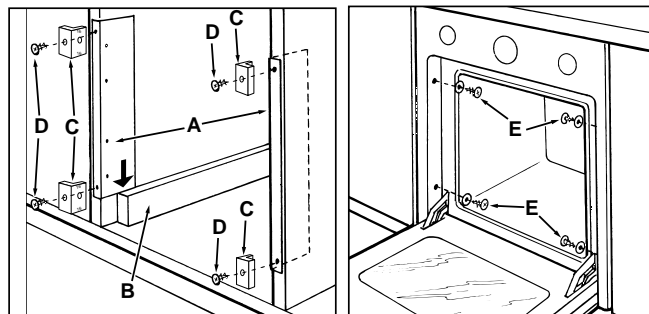
Die an den Backofen angrenzenden Schrankwände müssen aus hitzebeständigem Material beschaffen sein. Dies gilt besonders für Möbel aus Furnierholz, deren Leim einer Temperatur von 100 °C standhalten muss.

Gemäß den Sicherheitsvorschriften muss nach erfolgtem Einbau die Möglichkeit einer Berührung mit den Elektroteilen ausgeschlossen sein.

Alle zum Schutz dienenden Teile müssen so befestigt werden, dass ein Entfernen derselben ohne ein Werkzeug zu Hilfe nehmen zu müssen, nicht möglich ist.

Befestigung des Backofens am Umbauschrank

1. Setzen Sie die Bügel "A" auf die Anschlagfläche "B" des Backofens.
2. Setzen Sie die Eckstücke "C" in die Bügel "A" ein. Achten Sie darauf, dass bei einer Stärke der Umbauschrankwand von:
 - 16 mm: das Eckstück so angebracht wird, dass die darauf gedruckte Zahl 16 vor Ihnen liegt;
 - 18 mm: das Eckstück so angebracht wird, dass der unbeschriftete Teil vor Ihnen liegt;
 - 20 mm: das Eckstück nicht anzubringen ist.
3. Befestigen Sie die Bügel und die Eckstücke an der Kante der Umbauschrankwand "D".
4. Befestigen Sie den Backofen mittels der Schrauben und Kunststoff-Unterlegscheiben "E" am Umbauschrank.



Elektroanschluss

Die mit einem Dreileiterkabel ausgerüsteten Backöfen sind für den Betrieb mit Wechselstrom bei der auf dem Typenschild (befindlich auf dem Gerät) und in der Bedienungsanleitung angegebenen Versorgungsspannung und -frequenz ausgelegt. Der Erdleiter des Kabels ist gelb/grün.

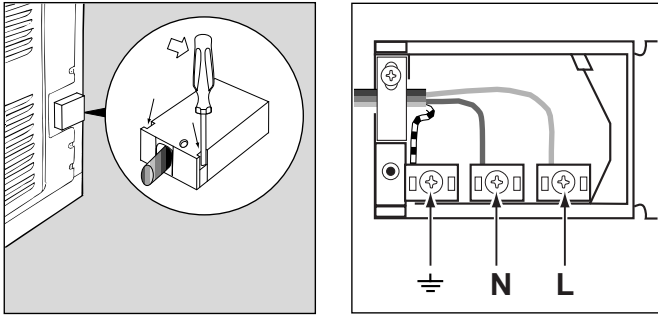
Verlegen des Netzkabels

Öffnen des Klemmgehäuses:

- Heben Sie unter Zuhilfenahme eines Schraubenziehers die seitlichen Zungen des Klemmgehäusedeckels an.
- Ziehen Sie den Deckel des Klemmgehäuses ab.

Verlegen Sie nun das Versorgungskabel wie folgt:

- die Schraube der Kabelklemme sowie die drei Schrauben der Kontakte L-N-⊕ herausschrauben;
- die Drähte unter Beachtung der entsprechenden Farben unter den Schraubenköpfen befestigen: **Blau (N) Braun (L) Gelb/Grün ⊕**
- das Versorgungskabel in der entsprechenden Kabelklemme befestigen und den Deckel schließen.



Anschluß des Versorgungskabels an das Stromnetz

Versehen Sie das Kabel mit einem Normstecker für die auf dem Typenschild angegebene Belastung; wird das Gerät direkt an das Stromnetz angeschlossen, ist ein allpoliger Schalter mit einer Mindestöffnung von 3 mm, der der Strombelastung und den geltenden Richtlinien entspricht, zwischenzuschalten (der Erdleiter darf nicht durch den Schalter unterbrochen werden).

Das Versorgungskabel muß so verlaufen, daß es an keiner Stelle eine Temperatur erreicht, die 50°C über der Raumtemperatur liegt.

Bevor der Anschluß vorgenommen wird, beachten Sie, daß:

- Die elektrische Sicherheit dieses Gerätes nur dann gewährleistet ist, wenn es sachgemäß und gemäß den geltenden Sicherheitsvorschriften an eine leistungsfähige Erdungsanlage angeschlossen wird. Die Gegebenheit dieser grundlegenden Sicherheitsanforderung muß überprüft werden, im Zweifelsfalle ist eine Kontrolle durch Fachpersonal anzufordern. Der Hersteller kann für eventuelle durch Fehlen einer Erdungsanlage verursachte Schäden nicht zur Verantwortung gezogen werden.
- Vor Anschluß des Gerätes kontrollieren Sie bitte, daß die

auf dem Typenschild (befindlich auf dem Gerät und/oder auf der Verpackung) angegebenen Daten mit denen des Stromversorgungsnetzes übereinstimmen.

- Vergewissern Sie sich davon, daß die elektrische Leistung der Anlage und der Steckdosen der maximalen, auf dem Typenschild angegebenen Höchstleistung des Gerätes entspricht. Im Zweifelsfalle ziehen Sie bitte einen Fachmann zu Rate.
- Falls Steckdose und Stecker des Gerätes nicht übereinstimmen sollten, ist die Steckdose von einem Fachmann durch eine andere geeigneten Typs zu ersetzen. Derselbe muß bei der Gelegenheit auch überprüfen, daß der Steckdosen-Kabelquerschnitt der Leistungsaufnahme des Gerätes entspricht. Allgemein ist die Verwendung von Adpatern, Vielfachsteckdosen und/oder Verlängerungen nicht ratsam. Falls deren Gebrauch jedoch unvermeidlich sein sollte, dürfen nur Einfach- oder Vielfachadapter und Verlängerungen verwendet werden, die den geltenden Sicherheitsvorschriften entsprechen; achten Sie darauf, daß die auf dem Einfachadapter und den Verlängerungen angegebene Stromleistungsgrenze und die auf dem Vielfachadapter angegebene Höchstleistungsgrenze nicht überschritten wird. **Stecker und Steckdose müssen leicht zugänglich sein.**

Technische Eigenschaften

Nutzabmessungen des Backofens:

Breite: cm 43,5
Tiefe: cm 40
Höhe: cm 32

Nutzvolumen des Backofens:

Liter 56

ENERGIE-ETIKETT

Richtlinie 2002/40/CE über die Etikettierung von Elektrobacköfen

Norm EN 50304

Energieverbrauch Natürliche Konvektion

Heizfunktion: Traditionell

Deklarierte Energieverbrauchsklasse Erzwungene Konvektion

Heizfunktion: Backen

Versorgungsspannung und -frequenz:

230V ~ 50Hz 2800W



Dieses Gerät entspricht den folgenden EG-Richtlinien:

- 73/23/**EWG** vom 19.02.73 (Niederspannung) und nachfolgenden Änderungen;
- 89/336/**EWG** vom 03.05.89 (elektromagnetische Verträglichkeit) und nachfolgenden Änderungen;
- 93/68/**EWG** vom 22.07.93 und nachfolgenden Änderungen.