

ES

Espanol, 1

PT

Portuges, 11

FR

Français, 21

DK

Dansk, 31

NO

Norsk, 41

SE

Svenska, 51

GB

English, 61

FB 52 C.2

FB 52 C.2 IX

FB 52 C.2 IX TD

FB 52 AC.1

FB 56 C.2

FB 56 C.2 IX

FB 56 C.2 IX TD

Sumario

Instalación, 2-3

Colocación
Conexión eléctrica
Placa de características

Descripción del aparato, 4

Vista de conjunto
Panel de control

Puesta en marcha y uso, 5

Poner en funcionamiento el horno
Utilizar el temporizador

Programas, 6-7

Programas de cocción
Consejos prácticos de cocción
Tabla de cocción

El programador de cocción electrónico, 8

Precauciones y consejos, 9

Seguridad general
Eliminación
Ahorrar y respetar el medio ambiente

Mantenimiento y cuidados, 10

Cortar el suministro eléctrico
Limpiar el aparato
Limpiar la puerta
Sustituir la bombilla
Asistencia

Instalación

ES

! Es importante conservar este manual para poder consultarlo en todo momento. En caso de venta, de cesión o de mudanza, verifique que permanezca junto al aparato para informar al nuevo propietario sobre su funcionamiento y sobre las advertencias correspondientes.

! Lea atentamente las instrucciones: contienen importante información sobre la instalación, el uso y la seguridad.

Colocación

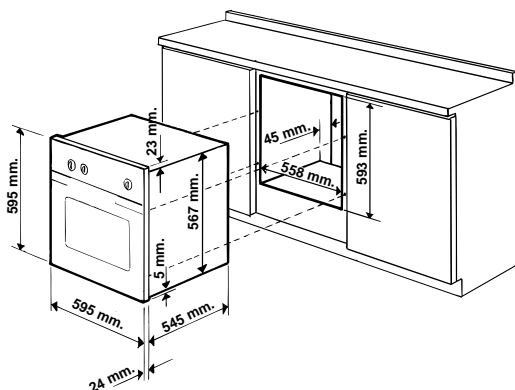
! Los embalajes no son juguetes para niños y se deben eliminar según las normas para la recolección de residuos (*ver Precauciones y consejos*).

! La instalación se debe realizar según estas instrucciones y por personal profesionalmente calificado. Una instalación incorrecta puede producir daños a personas, animales o cosas.

Empotramiento

Para garantizar un buen funcionamiento del aparato es necesario que el mueble tenga las características adecuadas:

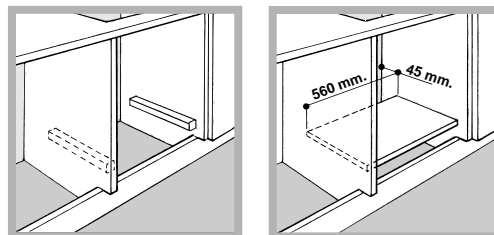
- los paneles adyacentes al horno deben ser de materiales resistentes al calor;
- en el caso de muebles de madera chapeada, las colas deben ser resistentes a una temperatura de 100°C;
- para empotrar el horno, tanto cuando se instala bajo encimera (*ver la figura*) como en columna, el mueble debe tener las siguientes dimensiones:



! Una vez empotrado el aparato no se deben permitir contactos con las partes eléctricas. El consumo declarado en la placa de características fue medido en una instalación de este tipo.

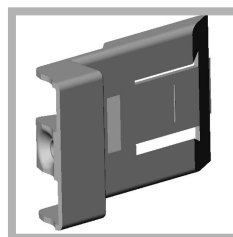
Aireación

Para garantizar una buena aireación es necesario eliminar la pared posterior del hueco para el horno. Es preferible instalar el horno apoyado sobre dos listeles de madera o sobre una superficie continua que tenga una abertura de 45 x 560 mm. como mínimo (*ver las figuras*).

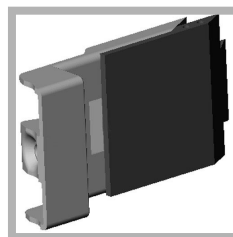


Centrado y fijación

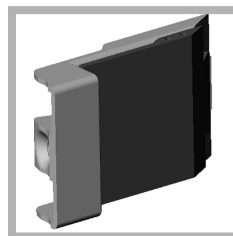
Regule los 4 tacos ubicados en la parte lateral del horno en coincidencia con los 4 orificios que se encuentran en el marco, según el espesor del costado del mueble:



espesor de 20 mm: quite la parte móvil del taco (*ver la figura*);



espesor de 18 mm: utilice la primera ranura, ya predispuesta por el fabricante (*ver la figura*);



espesor de 16 mm: utilice la segunda ranura (*ver la figura*).

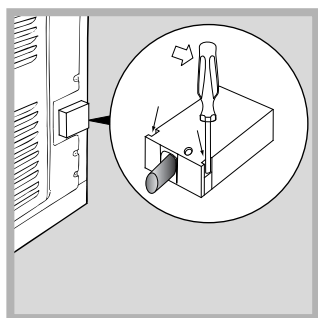
Para fijar el aparato al mueble: abra la puerta del horno y enrosque 4 tornillos para madera en los 4 orificios del marco.

! Todas las partes que garantizan la protección se deben fijar de modo tal que no puedan ser quitadas sin la ayuda de una herramienta.

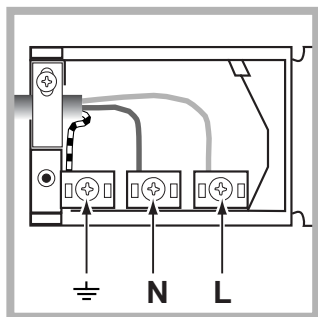
Conexión eléctrica

! Los hornos dotados de cable de alimentación tripolar, están fabricados para funcionar con corriente alterna a la tensión y frecuencia indicadas en la placa de características (*ver a continuación*).

Montaje del cable de alimentación eléctrica



1. Abra el panel de bornes haciendo palanca con un destornillador sobre las lengüetas laterales de la tapa: tire y quítela (*ver la figura*).



2. Instale el cable de alimentación eléctrica: desenrosque el tornillo de la mordaza de terminal de cable y los tres tornillos de los contactos L-N-⊕ y luego fije los cables debajo de las cabezas de los tornillos respetando los colores Azul (N), Marrón (L), Amarillo-Verde ⊕ (*ver la figura*).

3. Fije el cable en el correspondiente sujetacable.
4. Cierre la tapa del panel de bornes.

Conexión del cable de alimentación eléctrica a la red

Instale en el cable un enchufe normalizado para la carga indicada en la placa de características (*ver al costado*). En el caso de conexión directa a la red, es necesario interponer entre el aparato y la red, un interruptor omnipolar con una distancia mínima entre los contactos de 3 mm., dimensionado para esa carga y que responda a las normas vigentes (el conductor de tierra no debe ser interrumpido por el interruptor). El cable de alimentación eléctrica se debe colocar de modo tal que no alcance en ningún punto una temperatura que supere en 50°C la temperatura ambiente.

! El instalador es responsable de la correcta conexión eléctrica y del cumplimiento de las normas de seguridad.

Antes de efectuar la conexión verifique que:

- la toma tenga conexión a tierra y que sea conforme con la ley;
- la toma sea capaz de soportar la carga máxima de potencia de la máquina indicada en la placa de características (*ver más abajo*);

- la tensión de alimentación eléctrica esté comprendida dentro de los valores contenidos en la placa de características (*ver más abajo*);
- la toma sea compatible con el enchufe del aparato. Si no es así, sustituya la toma o el enchufe; no utilice prolongaciones ni conexiones múltiples.

! Una vez instalado el aparato, el cable eléctrico y la toma de corriente deben ser fácilmente accesibles.

! El cable no debe ser plegado ni comprimido.

! El cable debe ser controlado periódicamente y sustituido sólo por técnicos autorizados (*ver Asistencia*).

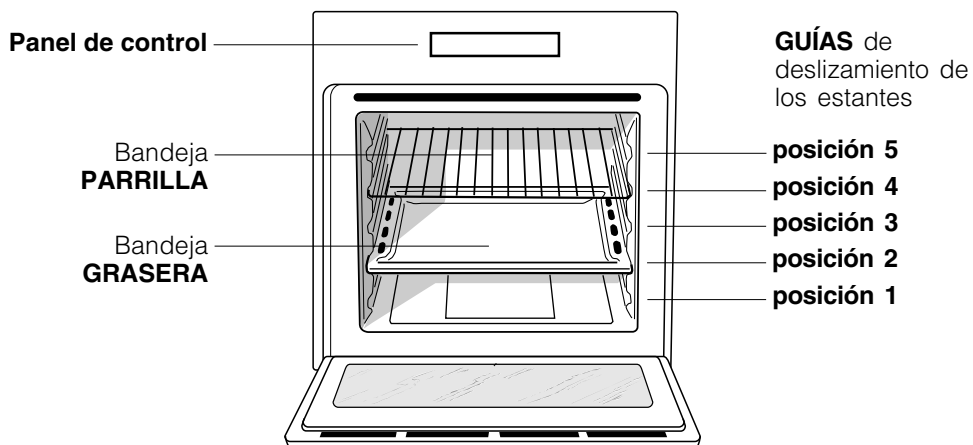
! La empresa declina toda responsabilidad en los casos en que no hayan sido respetadas estas normas.

PLACA DE CARACTERÍSTICAS	
Dimensiones	longitud 43,5 cm. altura 32 cm. profundidad 40 cm.
Volumen	Litros 56
Conexiones eléctricas	tensión 230V ~ 50Hz (ver placa características) potencia máxima absorbida 2250W
ENERGY LABEL	<p>Norma 2002/40/CE en la etiqueta de los hornos eléctricos. Norma EN 50304</p> <p>Modelos con ventilación para enfriamiento: Consumo de energía por convección Natural – función de calentamiento: <input type="checkbox"/> Tradicional;</p> <p>Clase Consumo de energía para funcionamiento por convección Forzada - función de calentamiento: <input checked="" type="checkbox"/> Multicocción</p> <p>Modelos sin ventilación para enfriamiento: Consumo de energía por convección Forzada – función de calentamiento: <input checked="" type="checkbox"/> Multicocción;</p> <p>Clase Consumo de energía para funcionamiento por convección Natural - función de calentamiento: <input type="checkbox"/> Tradicional</p>
 	<p>Este aparato es conforme a las siguientes Normas Comunitarias: 73/23/CEE del 19/02/73 (Baja Tensión) y sucesivas modificaciones - 89/336/CEE del 03/05/89 (Compatibilidad Electromagnética) y sucesivas modificaciones 93/68/CEE del 22/07/93 y sucesivas modificaciones 2002/96/EC</p>

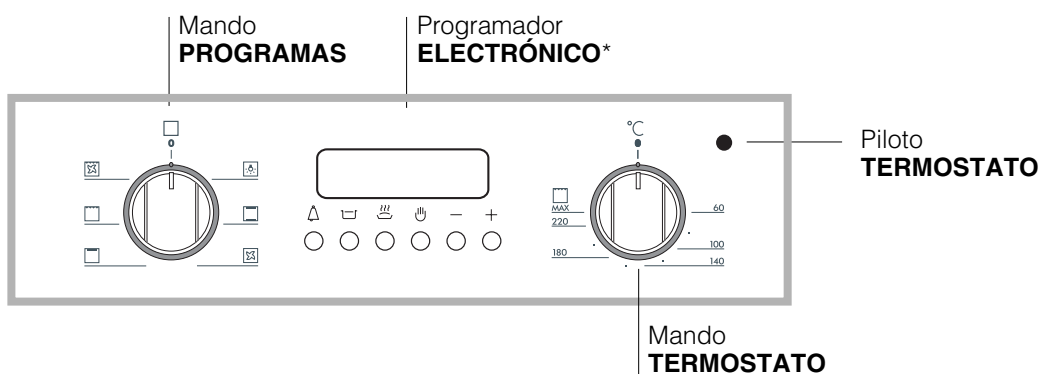
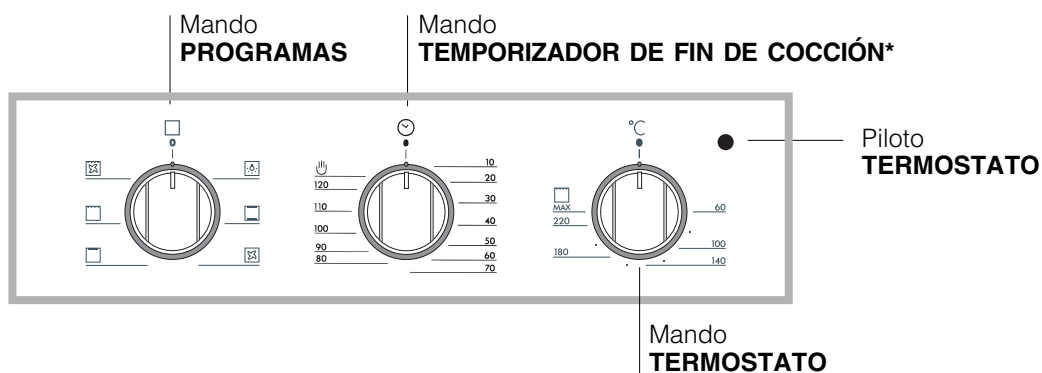
Descripción del aparato

ES

Vista de conjunto



Panel de control



* Presente sólo en algunos modelos.

Puesta en funcionamiento y uso

! La primera vez que encienda el horno, hágalo funcionar vacío durante media hora aproximadamente con el termostato al máximo y con la puerta cerrada. Luego apáguelo, abra la puerta del horno y airee el ambiente. El olor que se advierte es debido a la evaporación de las sustancias utilizadas para proteger el horno.

Poner en funcionamiento el horno

1. Seleccione el programa de cocción deseado girando el mando PROGRAMAS.
2. Elija la temperatura girando el mando TERMOSTATO. La Tabla de cocción (*ver Programas*) contiene una lista con las cocciones y las correspondientes temperaturas aconsejadas.
3. El piloto TERMOSTATO encendido indica la fase de calentamiento hasta la temperatura seleccionada: introduzca los alimentos que debe cocinar.
4. Durante la cocción es posible:
 - modificar el programa de cocción con la perilla PROGRAMAS;
 - modificar la temperatura con el mando TERMOSTATO;
 - interrumpir la cocción llevando el mando PROGRAMAS hasta la posición "0".

! No apoye nunca objetos en el fondo del horno porque se puede dañar el esmalte.


! Coloque siempre los recipientes de cocción sobre la parrilla suministrada con el aparato.

Ventilación de enfriamiento

Para disminuir la temperatura externa, algunos modelos poseen un ventilador de enfriamiento. El mismo genera un chorro de aire que sale entre el panel de control y la puerta del horno.


! Al final de la cocción, el ventilador permanece en funcionamiento hasta que el horno esté suficientemente frío.

Luz del horno

Se enciende seleccionando  con el mando PROGRAMAS. Permanece encendida cuando se selecciona un programa de cocción.

Utilice el temporizador de fin de la cocción*

1. Antes que nada es necesario cargar el timbre girando el mando TEMPORIZADOR DE FIN DE COCCIÓN un giro casi completo en sentido horario.
2. Volviendo hacia atrás en sentido antihorario, fije el tiempo deseado haciendo coincidir los minutos indicados en el mando TEMPORIZADOR DE FIN DE COCCIÓN con la referencia fija que se encuentra en el panel de control.
3. Una vez cumplido el tiempo, se emitirá una señal sonora y el horno se apagará.
4. Cuando el horno está apagado, el temporizador de fin de la cocción se puede utilizar como un normal contador de minutos.

! Para utilizar el horno con funcionamiento manual, o sea, excluyendo el temporizador de fin de cocción, es necesario girar el mando TEMPORIZADOR DE FIN DE COCCIÓN hasta el símbolo .

* Presente sólo en algunos modelos.

Programas

ES

Programas de cocción

! Per tutti i programmi è impostabile una temperatura tra 60°C e MAX, tranne:

- GRILL (se aconseja elegir sólo MAX);
- GRATIN (se aconseja no superar una temperatura de 200°C).

Programa **HORNO TRADICIONAL**

Se encienden los dos elementos calentadores inferior y superior. Con esta cocción tradicional es mejor utilizar una sola bandeja: si se utilizan varias bandejas se produce una mala distribución de la temperatura.

Programa **MULTICOCCIÓN**

Se encienden todos los elementos calentadores (superior, inferior y circular) y se pone en funcionamiento el ventilador. Debido a que el calor es constante en todo el horno, el aire cocina y tuesta la comida de modo uniforme. Es posible utilizar hasta un máximo de dos bandejas simultáneamente.

Programa **HORNO "SUPERIOR"**

Se enciende el elemento calentador superior. Esta función se puede utilizar para retoques de cocción.

Programa **GRILL**

Se enciende el elemento calentador superior. La temperatura muy elevada y directa del asador eléctrico permite el inmediato tostado superficial de los alimentos que, obstaculizando la salida de los líquidos, los mantiene más tiernos en su interior. La cocción con el asador eléctrico es particularmente aconsejada para aquellos platos que necesitan de una elevada temperatura superficial: chuletas de ternera y de vaca, entrecôte, solomillo, hamburguesas, etc... En el párrafo "Consejos prácticos para la cocción" se encuentran algunos ejemplos de su uso. Realice las cocciones con la puerta del horno cerrada.

Programa **GRATIN**

Se enciende el elemento calentador superior y se pone en funcionamiento el ventilador. A la irradiación térmica unidireccional, le agrega la circulación forzada del aire en el interior del horno. Esto impide que se quemen superficialmente los alimentos aumentando el poder de penetración del calor. Realice las cocciones con la puerta del horno cerrada.

Consejos prácticos de cocción

! En las cocciones ventiladas no utilice las posiciones

1 y 5: son las que reciben directamente el aire caliente lo cual podría provocar quemaduras de las comidas delicadas.

! En las cocciones GRILL y GRATIN, coloque la grasera en la posición 1 para recoger los residuos de cocción (jugos y/o grasas).

MULTICOCCIÓN

- Utilice las posiciones 2 y 4 colocando en la 2 los alimentos que requieren mayor calor.
- Coloque la grasera abajo y la parrilla arriba.

GRILL

- Introduzca la parrilla en la posición 3 o 4 y coloque los alimentos en el centro de la parrilla.
- Se aconseja fijar el nivel de energía en el valor máximo. No se alarme si la resistencia superior no permanece constantemente encendida: su funcionamiento está controlado por un termostato.

PIZZA

- Per una buona cottura della pizza utilizzate il programma MULTICOTTURA.
- Utilice una bandeja para pizza de aluminio liviano apoyándola sobre la parrilla suministrada con el horno. Utilizando la grasera se aumenta el tiempo de cocción y difícilmente se obtiene una pizza crocante.
- En el caso de pizzas muy condimentadas es aconsejable colocar la mozzarella (queso típico de Italia) en la mitad de la cocción.

Tabla de cocción

ES

Programas	Alimentos	Peso (Kg)	Posición de los estantes	Pre calentamiento (minutos)	Temperatura aconsejada	Duración de la cocción (minutos)
Horno Tradicional	Pato	1	3	15	200	65-75
	Asado de ternera o de vaca	1	3	15	200	70-75
	Asado de cerdo	1	3	15	200	70-80
	Bizcochos (de pastaflores)	-	3	15	180	15-20
	Tortas glaseadas	1	3	15	180	30-35
Multicocción	Pizza (en 2 niveles)	1	2 y 4	15	230	15-20
	Lasañas	1	3	10	180	30-35
	Cordero	1	2	10	180	40-45
	Pollo asado + patatas	1+1	2 y 4	15	200	60-70
	Caballa	1	2	10	180	30-35
	Plum-cake	1	2	10	170	40-50
	Hojaldre relleno con crema (en 2 niveles)	0.5	2 y 4	10	190	20-25
	Bizcochos (en 2 niveles)	0.5	2 y 4	10	180	10-15
	Bizcocho (en 1 nivel)	0.5	2	10	170	15-20
	Bizcocho (en 2 niveles)	1	2 y 4	10	170	20-25
Tortas saladas	1.5	3	15	200	25-30	
Horno "superior"	Retoques de cocción	-	3/4	15	220	-
Grill	Lenguados y sepias	1	4	5	Max	8-10
	Broquetas de calamares y cangrejos	1	4	5	Max	6-8
	Filete de merluza	1	4	5	Max	10
	Verduras a la parrilla	1	3 o 4	5	Max	10-15
	Bistec de ternera	1	4	5	Max	15-20
	Chuletas	1	4	5	Max	15-20
	Hamburguesas	1	4	5	Max	7-10
	Caballa	1	4	5	Max	15-20
	Tostadas	n.º 4	4	5	Max	2-3
Gratin	Pollo a la parrilla	1.5	2	5	200	55-60
	Sepias	1.5	2	5	200	30-35

El programador de cocción electrónico

ES

Permite programar el horno o el grill en las siguientes funciones:

- inicio retardado de la cocción con duración establecida;
- inicio inmediato con duración establecida;
- contador de minutos.

Función de las teclas:

- ☐ : cuentaminutos horas, minutos
- ☐ : duración de la cocción
- ☐ : final de la cocción
- ☐ : conmutación manual
- ☐ : fijación de tiempos hacia atrás
- ☐ : fijación de tiempos hacia adelante

Cómo poner en hora el reloj digital

Después de la conexión a la red o después de un corte de corriente, el display centellea en: 0.00

- Pulsar simultáneamente las teclas ☐ y ☐ y posteriormente (dentro de los 4 segundos) con las teclas ☐ y ☐ seleccionar la hora exacta. Con la tecla ☐ el tiempo aumenta. Con la tecla ☐ el tiempo disminuye.

Se pueden realizar eventuales actualizaciones de la hora de dos modos diferentes:

1. Repita completamente las fases descritas más arriba
2. Presionar la tecla ☐ y posteriormente con las teclas ☐ y ☐ actualizar la hora.

Funcionamiento manual del horno

Después de haber seleccionado la hora, automáticamente el programador pasa a la posición manual.

Nota: Presione el botón ☐ para restablecer el funcionamiento manual después de cada cocción "Automática".

Inicio retardado de la cocción con una duración establecida

Se selecciona la duración de la cocción y la hora de fin de la cocción. Supongamos que el display indique la hora 10,00

1. Gire los botones de mando del horno hasta la función y temperatura deseadas (por ejemplo: horno convencional, 200°C)
2. Pulse la tecla ☐ y posteriormente (dentro de los 4 segundos) con las teclas ☐ y ☐ seleccione la duración deseada. Supongamos que se selecciona una cocción de 30 minutos; aparecerá:

☐ 0:30

Al soltar el botón y después de 4 segundos, aparece nuevamente la hora corriente con el símbolo ☐ y la palabra auto

3. Pulse la tecla ☐ y posteriormente pulse las teclas ☐ y ☐ hasta seleccionar la hora de fin de la cocción deseada, supongamos las 13,00 horas

☐ 13:00

4. Soltando el botón y después de 4 segundos, en el display aparece la hora corriente:

☐ 10:00

La palabra "auto" encendida recuerda que se ha programado la duración y el final de cocción en la función automática. El horno se encenderá automáticamente a las 12,30 horas para terminar después de 30 minutos. Cuando el horno está encendido aparece una olla con el fuego encendido ☐ durante toda la cocción. En cualquier momento, pulsando la tecla ☐ se puede visualizar la duración seleccionada y pulsando la tecla ☐ se visualiza la hora de fin de la cocción.

Al finalizar la cocción suena la señal sonora; para interrumpirla pulse un botón cualquiera excepto los botones ☐ y ☐.

Inicio inmediato con duración establecida

Programando sólo la duración (puntos 1 y 2 del párrafo "Inicio retardado de la cocción con duración establecida") se obtiene el comienzo inmediato de la cocción.

Para anular una cocción ya programada

Presione el botón ☐ y con el botón ☐ lleve el tiempo hasta

☐ 0:00

y luego presione el botón de funcionamiento manual ☐.

Función contador de minutos

En el funcionamiento contador de minutos se selecciona un tiempo a partir del cual comienza una cuenta regresiva. Esta función no controla el encendido y apagado del horno, solamente emite una alarma sonora cuando se cumple el tiempo.

Pulsar la tecla " ", aparece:

☐ 0:00

Luego, con las teclas ☐ y ☐ seleccionar el tiempo deseado.

Soltando el botón, la cuenta parte exactamente a la hora establecida, en el display aparece la hora corriente.

☐ 10:00

Al finalizar el tiempo, se emite una señal acústica que se puede detener pulsando una tecla cualquiera (excepto las teclas ☐ y ☐) y el símbolo ☐ se apaga.

Corrección, borrado de los datos

- Los datos seleccionados se pueden cambiar en cualquier momento, pulsando la tecla correspondiente y pulsando la tecla ☐ o ☐.
- Cancelando la duración de la cocción se produce también la cancelación automática del fin del funcionamiento y viceversa.
- En el caso de funcionamiento programado, el aparato no acepta tiempos de fin de cocción anteriores a los de comienzo de la cocción propuestos por el aparato.

! El aparato ha sido proyectado y fabricado en conformidad con las normas internacionales de seguridad. Estas advertencias se suministran por razones de seguridad y deben ser leídas atentamente.

Seguridad general

- El aparato ha sido concebido para un uso de tipo no profesional en el interior de una vivienda.
- El aparato no se debe instalar al aire libre, tampoco si el espacio está protegido porque es muy peligroso dejarlo expuesto a la lluvia y a las tormentas.
- Para mover el aparato utilice siempre las manijas correspondientes ubicadas en los costados del horno.
- No toque la máquina descalzo o con las manos y pies mojados o húmedos.
- El aparato debe ser utilizado para cocinar alimentos, sólo por personas adultas y siguiendo las instrucciones contenidas en este manual.
- **Durante el uso del aparato los elementos calentadores y algunas partes de la puerta del horno se calientan mucho. Tenga cuidado de no tocarlos y mantenga alejados a los niños.**
- Evite que el cable de alimentación eléctrica de otros electrodomésticos entre en contacto con partes calientes del horno.
- No obstruya las aberturas de ventilación y de eliminación del calor.
- Tome la manija de apertura de la puerta en el centro: a los costados podría estar caliente.
- Utilice siempre guantes para horno para introducir o extraer recipientes.
- No cubra el fondo del horno con hojas de aluminio.
- No coloque materiales inflamables en el horno: si el aparato se pone en funcionamiento inadvertidamente podría incendiarse.
- Controle siempre que los mandos estén en la posición “●”/“○” cuando no se utiliza el aparato.
- No desconecte el aparato de la toma de corriente tirando del cable sino sujetando el enchufe.
- No realice la limpieza o el mantenimiento sin haber desconectado primero el aparato de la red eléctrica.
- En caso de avería, no acceda nunca a los mecanismos internos para intentar una reparación. Llame al Servicio de Asistencia Técnica (*ver*

Asistencia).

- No apoye objetos pesados sobre la puerta del horno abierta.

Eliminación

- Eliminación del material de embalaje: respete las normas locales, de esta manera los embalajes podrán ser reutilizados.
- En base a la Norma europea 2002/96/CE de Residuos de aparatos Eléctricos y Electrónicos (RAEE), los electrodomésticos viejos no pueden ser arrojados en los contenedores municipales habituales; tienen que ser recogidos selectivamente para optimizar la recuperación y reciclado de los componentes y materiales que los constituyen, y reducir el impacto en la salud humana y el medioambiente. El símbolo del cubo de basura tachado se marca sobre todos los productos para recordar al consumidor la obligación de separarlos para la recogida selectiva. El consumidor debe contactar con la autoridad local o con el vendedor para informarse en relación a la correcta eliminación de su electrodoméstico viejo.

Ahorrar y respetar el medio ambiente

- Utilizando el horno en los horarios que van desde las últimas horas de la tarde hasta las primeras horas de la mañana, se colabora reduciendo la carga de absorción de las empresas eléctricas.
- Se recomienda efectuar siempre las cocciones al GRILL y GRATIN con la puerta cerrada: ya sea para obtener mejores resultados como para un sensible ahorro de energía (10% aproximadamente).
- Mantenga eficientes y limpias las juntas para que se adhieran bien a la puerta y no provoquen dispersión del calor.

Mantenimiento y cuidados

ES

Cortar el suministro eléctrico

Antes de realizar cualquier operación, desconecte el aparato de la red de alimentación eléctrica.

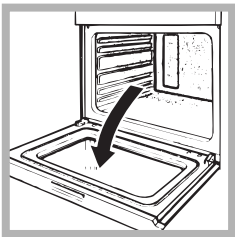
Limpiar el aparato

- Las partes externas esmaltadas o de acero inoxidable y las juntas de goma se pueden limpiar con una esponja empapada en agua tibia y jabón neutro. Si las manchas son difíciles de eliminar use productos específicos. Se aconseja enjuagar abundantemente y secar después de la limpieza. No utilice polvos abrasivos ni sustancias corrosivas.
- El interior del horno se debe limpiar preferentemente cada vez que se utiliza, cuando todavía está tibio. Utilice agua caliente y detergente, enjuague y seque con un paño suave. Evite los productos abrasivos.
- Los accesorios se pueden lavar como cualquier vajilla, incluso en lavavajillas, con excepción de las guías deslizables.
- No utilice nunca limpiadores a vapor o de alta presión para la limpieza del aparato.

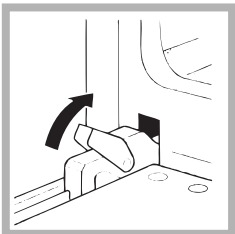
Limpiar la puerta

Limpe el vidrio de la puerta con esponjas y productos no abrasivos y séquelo con un paño suave; no utilice materiales ásperos abrasivos o raederas metálicas afiladas que puedan rayar la superficie y quebrar el vidrio.

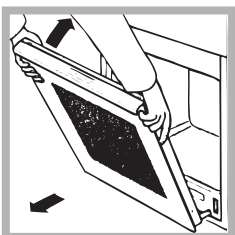
Para realizar una limpieza más profunda es posible extraer la puerta del horno:



1. para ello, abra completamente la puerta (*ver la figura*);



2. alce y gire las palancas ubicadas en las dos bisagras (*ver la figura*);



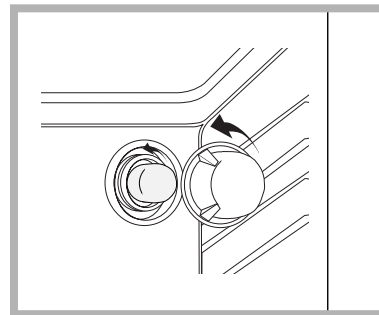
3. sujete la puerta desde los costados externos cerrándola lenta pero no completamente, luego tire la puerta hacia sí mismo extrayéndola de las bisagras (*ver la figura*). Vuelva a colocar la puerta siguiendo el mismo procedimiento pero en sentido contrario.

Controle las juntas

Controle periódicamente el estado de la junta que rodea la puerta del horno. Si se encontrara dañada llame al Centro de Asistencia Técnica más cercano (*ver Asistencia*). Es aconsejable no usar el horno hasta que no haya sido reparada.

Sustituir la bombilla

Para sustituir la bombilla de iluminación del horno:



1. Desenrosque la tapa de vidrio del portalámpara.
2. Extraiga la bombilla y sustitúyala con una análoga: potencia de 25 W, casquillo E 14.
3. Vuelva a colocar la tapa (*ver la figura*).

Asistencia

Comunique:

- el modelo de la máquina (Mod.)
- el número de serie (S/N)

Esta información se encuentra en la placa de características ubicada en el aparato y/o en el embalaje.

Instruções para utilização

FORNO

PT

ES

Espanol, 1

PT

Portuges, 11

FR

Français, 21

DK

Dansk, 31

NO

Norsk, 41

SE

Svenska, 51

GB

English, 61

FB 52 C.2

FB 52 C.2 IX

FB 52 C.2 IX TD

FB 52 AC.1

FB 56 C.2

FB 56 C.2 IX

FB 56 C.2 IX TD

Índice

Instalação, 12-13

Posicionamento
Ligação eléctrica
Placa de identificação

Descrição do aparelho, 14

Vista de conjunto
Painel de comandos

Início e utilização, 15

Início do forno
Utilização do timer

Programas, 16-17

Programas de cozedura
Conselhos práticos para cozedura
Tabela de cozedura

O programador de cozedura electrónico, 18

Precauções e conselhos, 19

Segurança geral
Eliminação
Economia e respeito do meio ambiente

Manutenção e cuidados, 20

Desligar a corrente eléctrica
Limpeza do aparelho
Limpeza da porta
Substituição da lâmpada
Assistência técnica



ARISTON

Instalação

PT

! É importante guardar este folheto para poder consultá-lo a qualquer momento. No caso de venda, cessação ou mudança, assegure-se que o mesmo permanece com o aparelho para informar o novo proprietário sobre o funcionamento e sobre as respectivas advertências.

! Leia com atenção as instruções: nas quais há informações importantes sobre a instalação, a utilização e a segurança.

Posicionamento

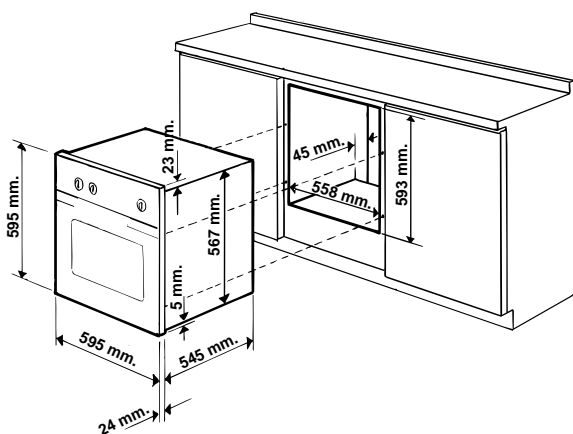
! As embalagens não são brinquedos para as crianças e devem ser eliminadas em conformidade com as regras de colecta diferenciada (*veja em Precauções e Conselhos*).

! A instalação deve ser realizada segundo estas instruções e por pessoal profissional qualificado. Uma instalação errada pode causar danos pessoais, materiais e a animais.

Encaixe

Para garantir um bom funcionamento do aparelho é necessário que o móvel seja de características adequadas.

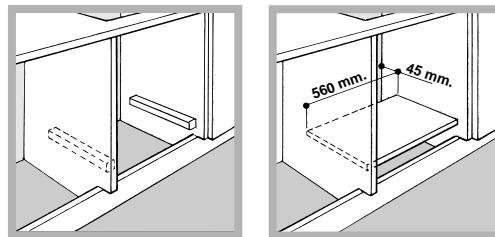
- os painéis adjacentes ao forno devem ser de material resistente ao calor;
- no caso de móveis de madeira contraplacada, as colas devem ser resistentes à temperatura de 100°C.
- para encaixar o forno, quer no caso de instalação sob uma banca (*veja a figura*) quer em coluna, o móvel deve ter as seguintes medidas:



! Depois de ter encaixado o aparelho, não deve ser possível contacto com as partes eléctricas. As declarações de consumo, indicadas na placa de identificação, foram medidas para este tipo de instalação.

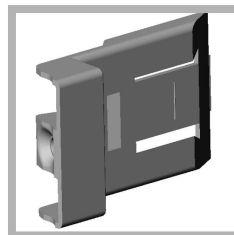
Ventilação

Para garantir uma boa ventilação é necessário eliminar a parede traseira do vão. É preferível instalar o forno de maneira que apoie-se sobre duas ripas de madeira, ou sobre uma tábua com uma abertura de pelo menos 45 x 560 mm. (*veja as figuras*).

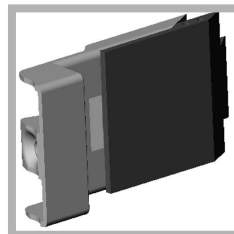


Colocar no centro e prender

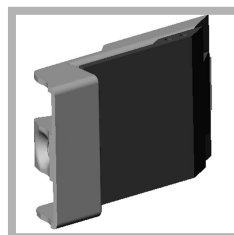
Regule os 4 calços situados aos lados do forno, em correspondência aos 4 furos na moldura ao redor, em função da espessura da lateral do móvel:



20 mm. de espessura: retire a parte móvel do calço (*veja a figura*);



18 mm. de espessura: utilize a primeira cavidade, da maneira já preparada pelo fabricante (*veja a figura*);



16 mm. de espessura: utilize a segunda cavidade (*veja a figura*).

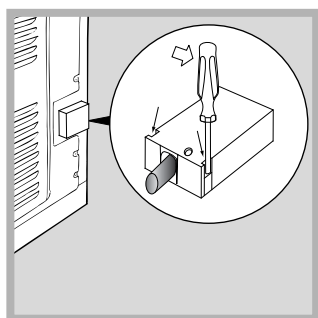
Para prender o aparelho no móvel: abra a porta do forno e atarraxe 4 parafusos na madeira, nos 4 furos situados na moldura ao redor.

! Todos os componentes de garantia da protecção precisam estar presos de modo que não possam ser tirados sem o emprego de uma ferramenta.

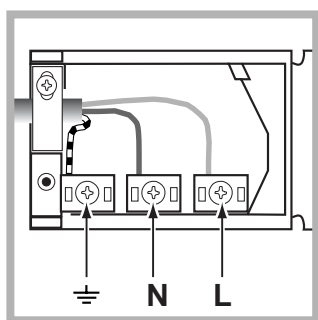
Ligação eléctrica

! Os fornos equipados com cabo de fornecimento com três pólo, são preparados para funcionar com corrente alternada na tensão e frequência de fornecimento indicadas na placa de identificação (veja a seguir).

Montagem do cabo de fornecimento



1. Para abrir a caixa de terminais faça alavanca com uma chave de parafuso nas linguetas aos lados da tampa: puxe e abra a tampa (veja a figura).



2. Instale o cabo de alimentação: desatarraxe o parafuso do grampo do cabo e os três parafusos dos contactos L-N- \perp e, em seguida, prenda os fios embaixo das cabeças dos parafusos a obedecer as cores: Azul (N) Castanho (L) Amarelo-Verde \perp (veja a figura).

3. Prenda o cabo no respectivo grampo.
4. Feche a tampa da caixa dos terminais.

Ligação à rede do cabo de fornecimento eléctrica

Monte no cabo uma ficha em conformidade com as normas para a carga indicada na placa de identificação (veja ao lado).

No caso de uma ligação directa à rede, será necessário interpor, entre o aparelho e a rede, um interruptor omnipolar com abertura mínima entre os contactos de 3 mm. na dimensão certa para a carga e em conformidade com as normas em vigor (a ligação à terra não deve ser interrompida pelo interruptor). O cabo de alimentação deve ser colocado de maneira que em nenhum ponto ultrapasse de 50°C a temperatura do ambiente.

! O técnico instalador é responsável pela realização certa da ligação eléctrica e da obediência das regras de segurança.

Antes de efectuar a ligação, certifique-se que:



- a tomada tenha uma ligação à terra e seja em conformidade com a legislação;
- a tomada tenha a capacidade de suportar a carga máxima de potência da máquina, indicada na placa de identificação (veja a seguir);
- a tensão de alimentação seja entre os valores da placa de identificação (veja a seguir);
- a tomada seja compatível com a tomada do aparelho. Em caso contrário, substitua a tomada ou a ficha; não empregue extensões nem tomadas múltiplas.

! Depois de ter instalado o aparelho, o acesso ao cabo eléctrico e à tomada da corrente deve ser fácil.

! O cabo não deve ser dobrado nem comprimido.

! O cabo deve ser verificado periodicamente e substituído somente por técnicos autorizados (veja a Assistência Técnica).

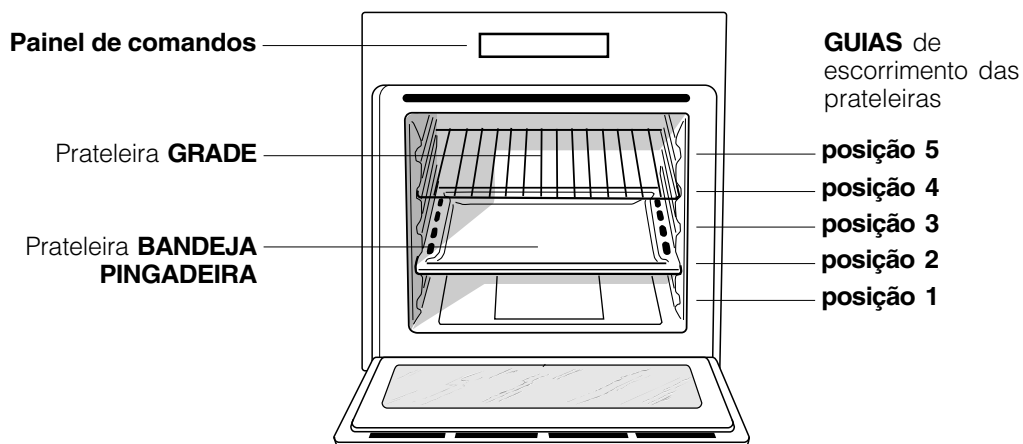
! A empresa exime-se de qualquer responsabilidade se estas regras não forem obedecidas.

PLACA DAS CARACTERÍSTICAS	
Medidas	largura cm. 43,5 altura cm. 32 profundidade cm. 40
Volume	Litros 56
Ligações eléctricas	tensão de 230V ~ 50Hz (veja a placa das características) potência máxima absorvida 2250W
ETIQUETA DE ENERGIA	Directiva 2002/40/CE acerca dos fornos eléctricos. Norma EN 50304 Modelos com ventilação para refrigeração: Consumo de energia com convecção Natural – função de aquecimento: <input type="checkbox"/> Tradicional; Consumo de energia da declaração de Classe com convecção Forçada - função de aquecimento: <input checked="" type="checkbox"/> Cozedura Múltipla. Modelos sem ventilação para refrigeração: Consumo de energia com convecção Forçada – função de aquecimento: <input checked="" type="checkbox"/> Cozedura Múltipla; Consumo de energia da declaração de Classe com convecção Natural - função de aquecimento: <input type="checkbox"/> Tradicional.
 	Este aparelho é em conformidade com as seguintes Directivas da Comunidade Europeia: 73/23/CEE de 19/02/73 (Baixa Tensão) e posteriores modificações - 89/336/CEE de 03/05/89 (Compatibilidade Electromagnética) e posteriores modificações 93/68/CEE de 22/07/93 e posteriores modificações 2002/96/CE

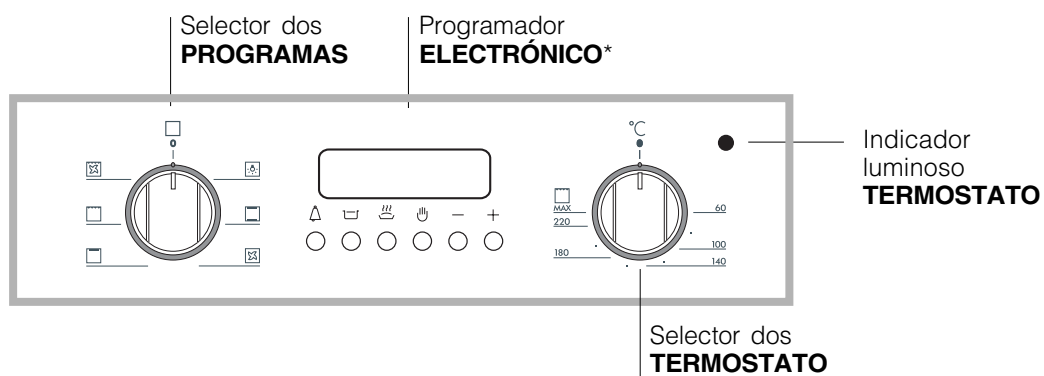
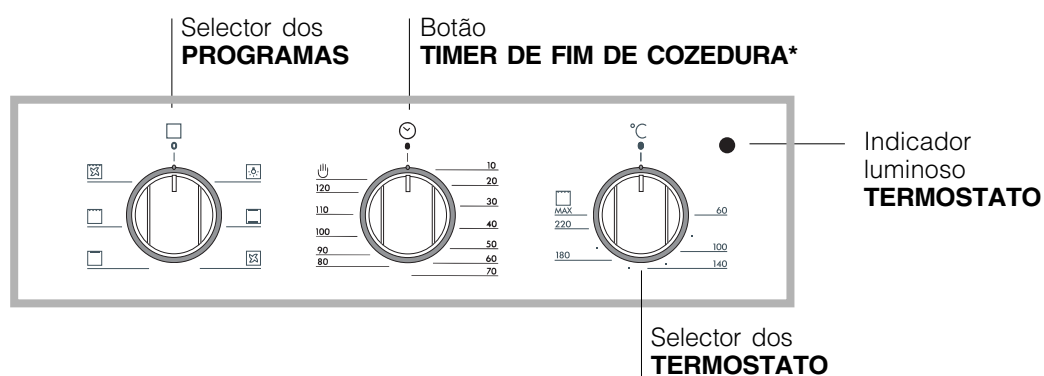
Descrição do aparelho

PT

Vista de conjunto



Painel de comandos



* Há somente em alguns modelos.

! Quando o acender pela primeira vez, aconselhamos de fazer funcionar o forno vazio pelo menos durante uma hora, com o termóstato posto à temperatura máxima e a porta fechada. Em seguida, pode apagar, abrir a porta do forno e ventilar a sala. O odor que se sente é por causa da evaporação das substâncias empregadas para proteger o forno.

Início do forno

1. Para seleccionar o programa de cozedura que desejar, rode o selector dos PROGRAMAS.
2. Para escolher a temperatura rode o selector do TERMOSTATO. Uma lista com as cozeduras e as respectivas temperaturas aconselhadas pode ser consultada na Tabela de cozedura (*veja os Programas*).
3. O indicador luminoso do TERMOSTATO aceso fixo no painel dos comandos avisa que o pré aquecimento foi completado: coloque dentro os alimentos a serem cozidos.
4. Durante a cozedura é sempre possível:
 - modificar o programa de cozedura mediante o selector de PROGRAMAS;
 - modificar a temperatura mediante o selector do TERMOSTATO;
 - interromper a cozedura se recolocar o selector dos PROGRAMAS na posição "0".

! Nunca encoste objectos no fundo do forno, para evitar riscos de danos ao esmalte.

! Coloque sempre os recipientes de cozedura sobre a grade fornecida.


Ventilação de arrefecimento

Para obter uma redução das temperaturas externas, alguns modelos são equipados com uma ventoinha de arrefecimento. Esta gera um jacto de ar que sai entre o painel de comandos e a porta do forno.

No final da cozedura, a ventoinha continua a funcionar até o forno arrefecer suficientemente.


! No final da cozedura, a ventoinha continua a funcionar até o forno arrefecer suficientemente.

Luz do forno

Acende-se se for seleccionado  mediante o selector dos PROGRAMAS. Permanece acesa quando se seleccionar um programa de cozedura.

Utilizar o timer de fim de cozedura*

1. Antes de mais nada, para dar corda na campainha é necessário rodar o selector do TIMER DE FIM DE COZEDURA de uma volta quase inteira na direcção dos ponteiros do relógio.
2. Volte na direcção contrária aos ponteiros do relógio, para configurar o tempo que desejar, faça coincidir os minutos indicados no selector do TIMER DE FIM DE COZEDURA com a referência fixa do painel de comandos.
3. Depois que tiver passado o tempo tocará um sinal acústico e o forno desliga-se.
4. Quando o forno estiver desligado, o timer de fim de cozedura poderá ser utilizado como um normal contador de minutos.

! Para utilizar o forno com funcionamento manual, ou seja com o timer de fim de cozedura desactivado, é necessário rodar o botão TIMER DE FIM DE COZEDURA até o símbolo .

* Há somente em alguns modelos.

Programas

PT

Programas de cozedura

! Para todos os programas pode ser regulada uma temperatura entre 60°C e MÁX., excepto:

- GRILL (é aconselhável configurar somente em MÁX.);
- GRATIN (é aconselhável não ultrapassar a temperatura de 200°C).

Programa de **FORNO TRADIÇÃO**

Activam-se os dois elementos aquecedores inferior e superior. Com esta cozedura tradicional é melhor utilizar uma única prateleira: com mais de uma prateleira haverá má distribuição da temperatura.

Programa de **COZEDURA MÚLTIPLA**

Activam-se todos os elementos aquecedores (superior e inferior) e entra em funcionamento a ventoinha. Como o calor é constante e uniforme em todo o forno, o ar coze e cora os alimentos de maneira uniforme. É possível utilizar até duas prateleiras no máximo contemporaneamente.

Programa **FORNO DE CIMA**

Acende-se o elemento aquecedor superior. Esta função pode ser utilizada para retoques na cozedura.

Programade **GRILL**

Acende-se o elemento aquecedor superior. A temperatura muito alta e directa do grill possibilita corar imediatamente a superfície dos alimentos que, como obstruem a saída dos líquidos, mantém o interior mais macio. A cozedura no grill é especialmente aconselhada para os pratos que necessitem de alta temperatura na superfície: bifes de vitela ou vaca, entrecôte, filés, hambúrgueres et, ... Alguns exemplos de utilização estão apresentados no parágrafo "Conselhos práticos para a cozedura". Coza com a porta do forno fechada.

Programa de **GRATIN**

Activa-se o elemento aquecedor superior e começa a funcionar a ventoinha. Une a irradiação térmica unidireccional com a circulação forçada do ar no interior do forno. Deste modo impede-se a queimadura da superfície dos alimentos ao aumentar-se o poder de penetração do calor. Coza com a porta do forno fechada.

Conselhos práticos para cozedura

! Nas cozeduras ventiladas não utilize as posições das prateleiras 1 e 5: que recebem directamente ar quente porque poderão provocar queimaduras em alimentos delicados.

! Nas cozeduras de GRILL e GRATIN, coloque a bandeja pingadeira na posição 1 para recolher os resíduos de cozedura (molhos e/ou gordura).

COZEDURA MÚLTIPLA

- Utilize as posições 2 e 4 das prateleiras, coloque na 2 os alimentos que necessitem de mais calor.
- Coloque a bandeja pingadeira embaixo e a grade em cima.

GRILL

- Coloque a grade na posição 3 ou 4, disponha os alimentos no centro da grade.
- É aconselhável configurar o nível de energia no máximo. Não se alarme se a resistência superior não permanecer constantemente acesa: o seu funcionamento é controlado por um termóstato;

PIZZA

- Para cozer bem uma pizza utilize o programa de COZEDURA MÚLTIPLA.
- Utilize uma forma de alumínio leve, apoie-a na grelha do forno. Se utilizar a bandeja pingadeira aumentará os tempos de cozedura e dificilmente será obtida uma pizza crocante.
- No caso de pizzas com muita cobertura é aconselhável colocar o queijo mozzarella na metade da cozedura.

Tabela de cozedura

PT

Programas	Alimentos	Peso (Kg.)	Posição das prateleiras	Pré aquecimento (minutos)	Temperatura aconselhada	Duração da cozedura (minutos)
Forno Tradicional	Pato	1	3	15	200	65-75
	Carne de vitela ou vaca assada	1	3	15	200	70-75
	Carne de porco assada	1	3	15	200	70-80
	Biscoitos (de massa tenra)	-	3	15	180	15-20
	Tortas doces	1	3	15	180	30-35
Cozedura Múltipla	Pizza (em 2 prateleiras)	1	2 e 4).	15	230	15-20
	Lasanha	1	3	10	180	30-35
	Cordeiro	1	2	10	180	40-45
	Frango assado com batatas	1+1	2 e 4).	15	200	60-70
	Cavala	1	2	10	180	30-35
	Plum cake	1	2	10	170	40-50
	Bignés (em 2 prateleiras)	0.5	2 e 4).	10	190	20-25
	Biscoitos (em 2 prateleiras)	0.5	2 e 4).	10	180	10-15
	Pão-de-ló (em 1 prateleira)	0.5	2	10	170	15-20
	Pão-de-ló (em 2 prateleiras)	1	2 e 4).	10	170	20-25
Tortas salgadas	1.5	3	15	200	25-30	
Forno de cima	Retoques na cozedura	-	3/4	15	220	-
Grill	Linguado e chocas	1	4	5	Max	8-10
	Espetinhos de calamares e camarão	1	4	5	Max	6-8
	Filé de bacalhau	1	4	5	Max	10
	Verduras na grelha	1	3 o 4	5	Max	10-15
	Bife de vitela	1	4	5	Max	15-20
	Costeletas	1	4	5	Max	15-20
	Hambúrgueres	1	4	5	Max	7-10
	Cavala	1	4	5	Max	15-20
	Tostas	n.º 4	4	5	Max	2-3
Gratinado	Frango na grelha	1.5	2	5	200	55-60
	Chocas	1.5	2	5	200	30-35

O programador de cozedura electrónico

PT

Possibilita programar o forno ou o grill nos funcionamentos:

- início posterior da cozedura com duração estabelecida;
- início imediato com duração estabelecida;
- contador de minutos.

Função das teclas :

⏸ : contador de minutos horas, minutos

⏪ : duração da cozedura

⏩ : final da cozedura

⏹ : comutação manual

⏴ : programação adiantar tempos

⏵ : programação atrasar tempos.

Como acertar o relógio digital

Depois da ligação à rede eléctrica ou depois de falta de corrente, o mostrador piscará com: 0.00

- Prima contemporaneamente as teclas ⏸ e ⏪ e sucessivamente (dentro de 4 segundos) mediante as teclas ⏴ e ⏵ acerte a hora exacta. Com a tecla ⏴ o tempo aumenta. Com a tecla ⏵ o tempo diminui.

É possível, se for preciso, acertar novamente a hora de duas maneiras:

1. Repetir todas as fases acima descritas.
2. Premer a tecla ⏸ e em seguida, mediante as teclas ⏴ e ⏵ acertar o relógio.

Funcionamento manual do forno

Depois de ter regulado a hora, o programador passa automaticamente para a posição manual.

Observação: Prima a tecla ⏹ para restabelecer o funcionamento manual depois de cada vez que cozer em "Automático".

Início da cozedura posterior com duração estabelecida

É preciso programar a duração da cozedura e a hora de final da cozedura. Suponhamos que o ecrã indique 10:00 horas.

1. Girar os botões de comando do forno para a função e a temperatura desejada (por exemplo : forno estático, 200° C).
2. Prima a tecla ⏸ e sucessivamente (dentro de 4 segundos) mediante as teclas ⏴ e ⏵ programe a duração desejada. Suponhamos programar uma cozedura de 30 minutos; aparece:

⏸ 0:30

Ao soltar-se a tecla, depois de 4 segundos, será novamente visualizada a hora actual com o símbolo ⏸ e a escrita "auto"

3. Prima a tecla ⏸ e sucessivamente prima as teclas ⏴ e ⏵ até programar a hora do final da cozedura desejada, suponhamos às 13:00

⏸ 13:00

4. Ao soltar a tecla, no ecrã, depois de 4 segundos, aparece a hora actual:

⏸ 10:00

A escrita "auto" acesa recorda-nos que foi realizada a programação da duração e do final da cozedura com funcionamento automático. Nesta altura, o forno acende-se automaticamente às 12:30 de modo que termine depois de 30 minutos. Quando o forno estiver aceso, aparece a panelinha acesa ⏸ durante toda a duração da cozedura. A qualquer momento, se for premida a tecla ⏸, é possível visualizar a duração programada; se for premida a tecla ⏴ visualiza-se a hora de final de cozedura. No final da cozedura, tocará o sinal acústico; para interrompê-lo prima uma tecla qualquer excepto as teclas ⏴ e ⏵.

Início imediato com duração estabelecida

Se for programada somente a duração (pontos 1 e 2 do parágrafo "Início cozedura posterior com duração estabelecida") a cozedura iniciará imediatamente.

Para anular uma cozedura já programada

Prema a tecla ⏸ e mediante tecla ⏴ coloque o tempo novamente em:

0:00

e, em seguida, prima a tecla de funcionamento manual ⏹.

Função contador de minutos

No funcionamento contador de minutos é programado o momento a partir do qual começa uma contagem regressiva. Esta função não comanda para acender nem apagar o forno, somente emite um alarme acústico quando o tempo esgotar-se.

Prima a tecla ⏸, aparece:

0:00

Em seguida, mediante as teclas ⏴ e ⏵ programe o tempo desejado

Solte a tecla, o tempo partirá no segundo exacto, no ecrã aparece a hora actual.

⏸ 10:00

No final do tempo tocará um sinal acústico que pode ser parado se for premida uma tecla qualquer (excepto as teclas ⏴ e ⏵) e o símbolo ⏸ apaga-se.

Correcção e cancelamento dos dados

- É possível mudar os dados programados a qualquer momento, se for premida a tecla correspondente e premida a tecla ⏴ ou ⏵.
- Ao cancelar a duração de cozedura, cancela-se automaticamente também o final do funcionamento e vice-versa.
- No caso de funcionamento programado, o aparelho não aceita tempos de final de cozedura anteriores ao de início de cozedura propostos pelo próprio aparelho.

! Este aparelho foi projectado e fabricado em conformidade com as regras internacionais de segurança. Estas advertências são fornecidas por razões de segurança e devem ser lidas com atenção.

Segurança geral

- Este aparelho foi concebido para utilização de tipo não profissional no âmbito de moradas.
- Este aparelho não deve ser instalado ao ar livre, mesmo num sítio protegido, porque é muito perigoso deixá-lo exposto a chuva e temporais.
- Para deslocar o aparelho pegue-o sempre pelos cabos para este fim, situados aos lados do forno.
- Não toque na máquina se estiver descalço, ou se as suas mãos ou pés estiverem molhados ou húmidos.
- Este aparelho deve ser empregado para cozer alimentos, somente por pessoas adultas e segundo as instruções apresentadas neste folheto.
- **Durante o uso do aparelho os elementos de aquecimento e algumas partes da porta do forno ficam muito quentes. Tome cuidado para não tocar nos mesmos e mantenha as crianças afastadas.**
- Evite que o cabo de alimentação de outros electrodomésticos encoste-se em partes quentes do forno.
- Não tape as aberturas de ventilação e de eliminação de calor.
- Pegue pelo centro a maçaneta de abertura da porta: os lados podem estar quentes.
- Utilize luvas de forno para colocar e tirar recipientes;
- Não forre o fundo do forno com folhas de alumínio.
- Não guarde material inflamável no forno: se o aparelho for inadvertidamente colocado a funcionar, poderão arder.
- Assegure-se sempre que os selectores estejam na posição "●"/"○" quando não estiver a utilizar o aparelho.
- Não puxe pelo cabo para deslizar a ficha da tomada eléctrica, pegue pela ficha.
- Não realize limpeza nem manutenção sem antes ter desligado a ficha da rede eléctrica.

- Se houver avarias, em nenhum caso mexa nos mecanismos internos para tentar repará-las. Contacte a Assistência Técnica (*veja a Assistência técnica*).
- Não coloque objectos pesados sobre a porta do forno aberta.

Eliminação

- Eliminação do material de embalagem: obedeça as regras locais, de maneira que as embalagens possam ser reutilizadas.
- A directiva Europeia 2002/96/CE referente à gestão de resíduos de aparelhos eléctricos e electrónicos (RAEE), prevê que os electrodomésticos não devem ser escoados no fluxo normal dos resíduos sólidos urbanos. Os aparelhos desactualizados devem ser recolhidos separadamente para otimizar a taxa de recuperação e reciclagem dos materiais que os compõem e impedir potenciais danos para a saúde humana e para o ambiente. O símbolo constituído por um contentor de lixo barrado com uma cruz deve ser colocado em todos os produtos por forma a recordar a obrigatoriedade de recolha separada. Os consumidores devem contactar as autoridades locais ou os pontos de venda para solicitar informação referente ao local apropriado onde devem depositar os electrodomésticos velhos.

Economia e respeito do meio ambiente

- Se utilizar o forno nos horários a partir do fim da tarde, até as primeiras horas da manhã, colabora-se para reduzir a carga de absorção do fornecimento de electricidade.
- É recomendável realizar as cozeduras ao GRILL e GRATIN sempre com a porta fechada: quer para obter melhores resultados, quer para uma sensível economia de energia (aproximadamente 10%).
- Mantenha as guarnições eficientes e limpas, para poderem aderir bem na porta e não causar dispersão de calor.

Manutenção e cuidados

PT

Desligar a corrente eléctrica

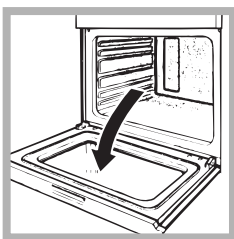
Antes de realizar qualquer operação, desligue o aparelho da alimentação eléctrica.

Limpeza do aparelho

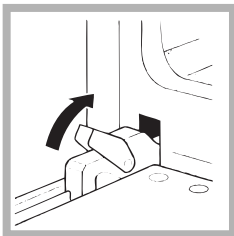
- As partes externas esmaltadas ou inoxidáveis e as guarnições de borracha podem ser limpas com uma esponja molhada com água morna e sabão neutro. Se for difícil remover as manchas, empregue produtos específicos. É aconselhado enxaguar com água abundante e enxugar depois da limpeza. Não empregue pós abrasivos nem substâncias corrosivas.
- O interior do forno deve ser sempre limpo de preferência depois de cada utilização, enquanto ainda estiver morno. Utilize água quente e detergente, enxagúe e enxugue com um pano macio. Evite abrasivos.
- Os acessórios podem ser lavados como quaisquer utensílios, inclusive numa máquina de lavar loiça, excepto as guias corredeiras.
- Nunca utilize equipamento de limpeza a vapor ou de alta pressão para limpar a aparelhagem.

Limpeza da porta

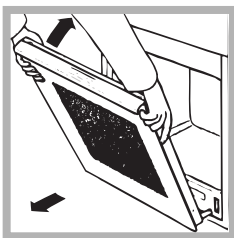
Limpe o vidro da porta com esponjas e produtos não abrasivos e enxugue com um pano macio; não use materiais ásperos, abrasivos ou espátulas metálicas afiadas que podem arranhar a superfície e quebrar o vidro. Para uma limpeza mais cuidadosa, é possível retirar a porta do forno.



1. abra a porta inteiramente (veja a figura);



2. levante e rode as alavancas situadas nas duas dobradiças;



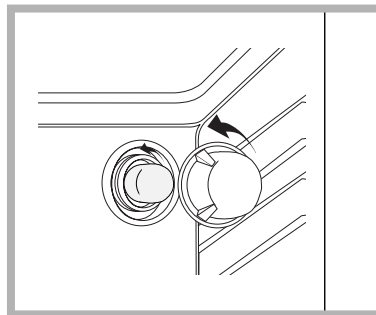
3. segure a porta dos dois lados exteriores e feche-a novamente devagar mas não inteiramente; Em seguida puxe a porta para a frente e retire-a das dobradiças (veja a figura). Para montar novamente a porta realize, na ordem contrária, as mesmas operações.

Verificação das guarnições

Verifique periodicamente o estado da guarnição ao redor da porta do forno. Se houver danos, contacte o Centro de Assistência Técnica mais próximo (veja a Assistência técnica).. É aconselhável não usar o forno antes do mesmo ter sido reparado.

Substituição da lâmpada

Para substituir a lâmpada de iluminação do forno:



1. Desatarraxe a tampa em vidro do bocal da lâmpada.
2. Desenrosque a lâmpada e troque-a por outra análoga: potência 25 W, engate E 14.
3. Retire a tampa (veja a figura).

Assistência técnica

Comunique:

- o modelo da máquina (Mod.)
- o número de série (S/N)

Estas últimas informações encontram-se na placa de identificação situada no aparelho e/ou na embalagem.

ES

Espanol, 1

PT

Portuges, 11

FR

Français, 21

DK

Dansk, 31

NO

Norsk, 41

SE

Svenska, 51

GB

English, 61

FB 52 C.2

FB 52 C.2 IX

FB 52 C.2 IX TD

FB 52 AC.1

FB 56 C.2

FB 56 C.2 IX

FB 56 C.2 IX TD

Sommaire

Installation, 22-23

Positionnement
Raccordement électrique
Plaquette signalétique

Description de l'appareil, 24

Vue d'ensemble
Tableau de bord

Mise en marche et utilisation, 25

Mise en marche du four
Utilisation du minuteur

Programmes, 26-27

Programmes de cuisson
Conseils de cuisson
Tableau de cuisson

Le programmeur de cuisson électronique, 28

Précautions et conseils, 29

Sécurité générale
Mise au rebut
Economies et respect de l'environnement

Nettoyage et entretien, 30

Mise hors tension
Nettoyage de l'appareil
Nettoyage de la porte
Remplacement de l'ampoule d'éclairage
Assistance

FR



ARISTON

Installation

FR

! Conservez ce mode d'emploi pour pouvoir le consulter à tout moment. En cas de vente, de cession ou de déménagement, veillez à ce qu'il suive l'appareil pour informer le nouveau propriétaire sur son fonctionnement et lui fournir les conseils correspondants.

! Lisez attentivement les instructions : elles contiennent des conseils importants sur l'installation, l'utilisation et la sécurité de votre appareil

Positionnement

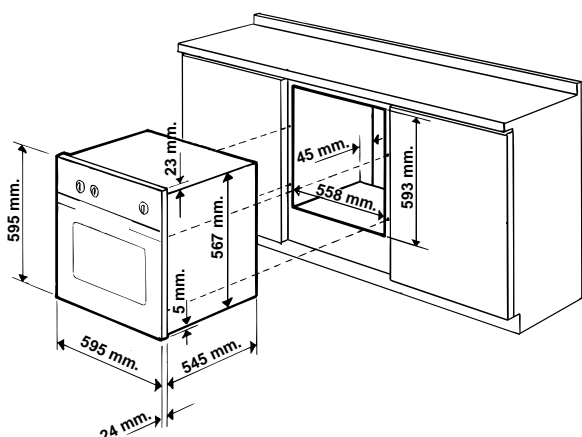
! Les emballages ne sont pas des jouets pour enfants, il faut les mettre au rebut en respectant la réglementation sur le tri sélectif des déchets (*voir Précautions et conseils*).

! L'installation doit être effectuée par un professionnel du secteur conformément aux instructions du fabricant. Une mauvaise installation peut causer des dommages à des personnes, des animaux ou des biens.

Encastrement

Pour garantir le bon fonctionnement de l'appareil, il faut que le meuble possède des caractéristiques bien précises :

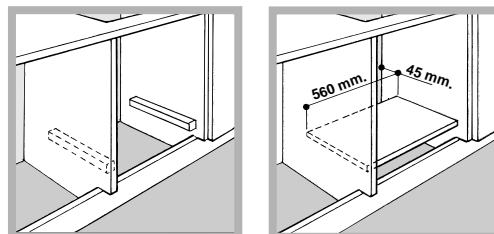
- les panneaux adjacents doivent être fabriqués dans un matériau résistant à la chaleur ;
- dans le cas notamment de meubles plaqués bois, il faut que les colles résistent à une température de 100°C ;
- la cavité du meuble pour encastrement du four, tant sous plan (*voir figure*) qu'en colonne, doit avoir les dimensions suivantes :



! Après encastrement de l'appareil, il ne doit plus y avoir possibilité de contact avec les parties électrifiées. Les déclarations de consommation indiquées sur l'étiquette des caractéristiques ont été mesurées pour ce type d'installation

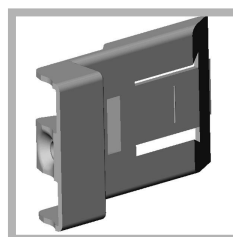
Aération

Pour garantir une bonne aération, la cavité d'encastrement doit être dépourvue de paroi arrière. Il est conseillé d'installer le four de manière à ce qu'il repose sur deux cales en bois ou bien sur un plan d'appui continu qui ait une découpe d'au moins 45 x 560 mm (*voir figures*).

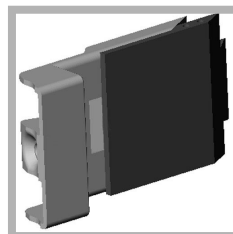


Centrage et fixation

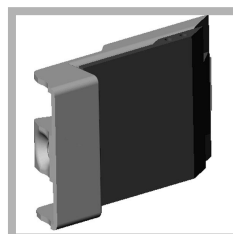
Positionnez les 4 taquets situés sur les côtés du four en face des 4 trous pratiqués sur le cadre et réglez-les selon l'épaisseur de la joue du meuble :



épaisseur 20 mm : enlevez la partie amovible du taquet (*voir figure*) ;



épaisseur 18 mm : utilisez la première rainure, comme prévu par le fabricant (*voir figure*) ;



épaisseur 16 mm : utilisez la deuxième rainure (*voir figure*).

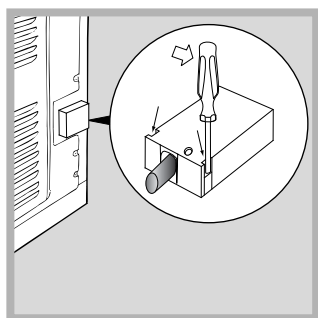
Pour fixer l'appareil au meuble : ouvrez la porte du four et vissez 4 vis à bois dans les 4 trous du cadre.

! Toutes les parties qui servent de protection doivent être fixées de manière à ne pouvoir être enlevées qu'avec l'aide d'un outil.

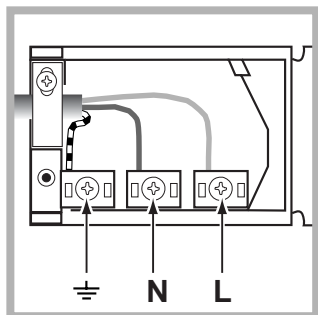
Raccordement électrique

! Les fours munis d'un câble d'alimentation tripolaire sont prévus pour un fonctionnement au courant alternatif à la tension et à la fréquence indiquées sur la plaquette signalétique (*voir ci-dessous*).

Montage du câble d'alimentation



1. Pour ouvrir le bornier, faites pression à l'aide d'un tournevis sur les languettes latérales du couvercle : tirez et ouvrez le couvercle (*voir figure*).



2. Montage du câble d'alimentation : dévissez la vis du serre-câble ainsi que les trois vis des contacts L-N- \perp puis fixez les fils sous les têtes de vis en respectant les couleurs Bleu (N) Marron (L) Jaune-Vert \perp (*voir figure*).

3. Fixez le câble dans le serre-câble prévu.
4. Fermez le couvercle du bornier.

Branchement du câble d'alimentation au réseau électrique

Montez sur le câble une prise normalisée pour la charge indiquée sur l'étiquette des caractéristiques (*voir ci-contre*).

En cas de raccordement direct au réseau, il faut intercaler entre l'appareil et le réseau un interrupteur à coupure omnipolaire ayant au moins 3 mm d'écartement entre les contacts dimensionné à la charge et conforme aux normes en vigueur (le fil de terre ne doit pas être interrompu par l'interrupteur). Le câble d'alimentation ne doit atteindre, en aucun point, des températures dépassant de 50°C la température ambiante.

! L'installateur est responsable du bon raccordement électrique de l'appareil et du respect des normes de sécurité.

Avant de procéder au branchement, assurez-vous que:

- la prise est bien munie d'une terre conforme à la loi;

- la prise est bien apte à supporter la puissance maximale de l'appareil, indiquée sur la plaquette signalétique (*voir ci-dessous*);
- la tension d'alimentation est bien comprise entre les valeurs indiquées sur la plaquette signalétique (*voir ci-dessous*);
- la prise est bien compatible avec la fiche de l'appareil. Si ce n'est pas le cas, remplacez la prise ou la fiche, n'utilisez ni rallonges ni prises multiples.

! Après installation de l'appareil, le câble électrique et la prise de courant doivent être facilement accessibles

! Le câble ne doit être ni plié ni excessivement écrasé.

! Il doit être contrôlé périodiquement et ne peut être remplacé que par un technicien agréé (*voir Assistance*).

! Nous déclinons toute responsabilité en cas de non respect des normes énumérées ci-dessus.

PLAQUETTE SIGNALÉTIQUE	
Dimensions	largeur cm 43,5 hauteur cm 32 profondeur cm 40
Volume	l 56
Raccordements électriques	tension 230V ~ 50Hz (voir plaquette signalétique) puissance maxi. absorbée 2250W
ETIQUETTE ENERGIE	<p>Directive 2002/40/CE sur l'étiquette des fours électriques Norme EN 50304</p> <p>Modèles avec ventilation de refroidissement : Consommation énergie convection Naturelle – fonction four : <input type="checkbox"/> Traditionnel;</p> <p>Consommation énergie déclaration Classe convection Forcée – fonction four : <input checked="" type="checkbox"/> Multicuisson</p> <p>Modèles sans ventilation de refroidissement : Consommation énergie convection Forcée – fonction four : <input checked="" type="checkbox"/> Multicuisson;</p> <p>Consommation énergie déclaration Classe convection Naturelle – fonction four : <input type="checkbox"/> Traditionnel</p>
 	<p>Cet appareil est conforme aux Directives Communautaires suivantes :</p> <p>73/23/CEE du 19/02/73 (Basse Tension) et modifications successives -89/336/CEE du 03/05/89 (Compatibilité électromagnétique) et modifications successives -93/68/CEE du 22/07/93 et modifications successives -2002/96/EC</p>

Description de l'appareil

FR

Vue d'ensemble

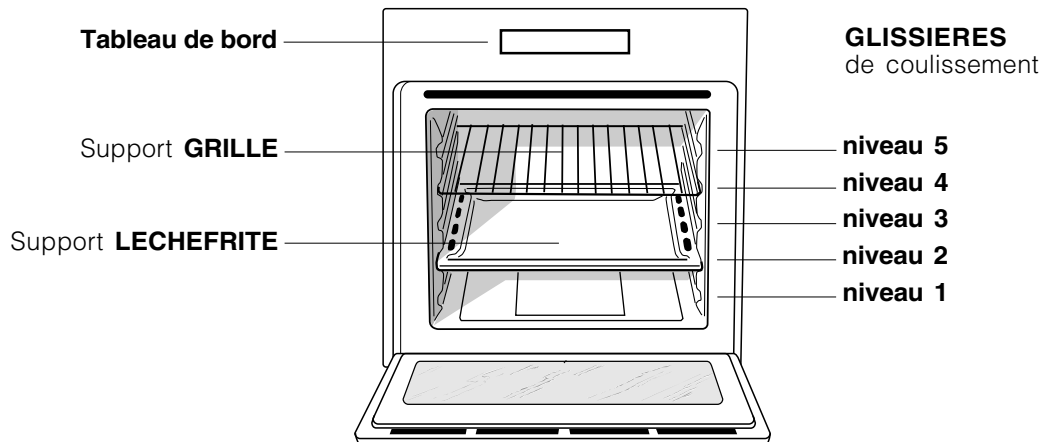
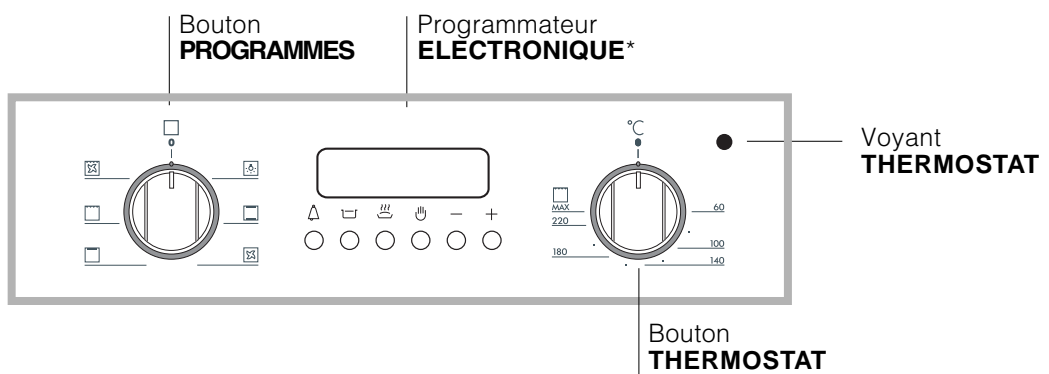
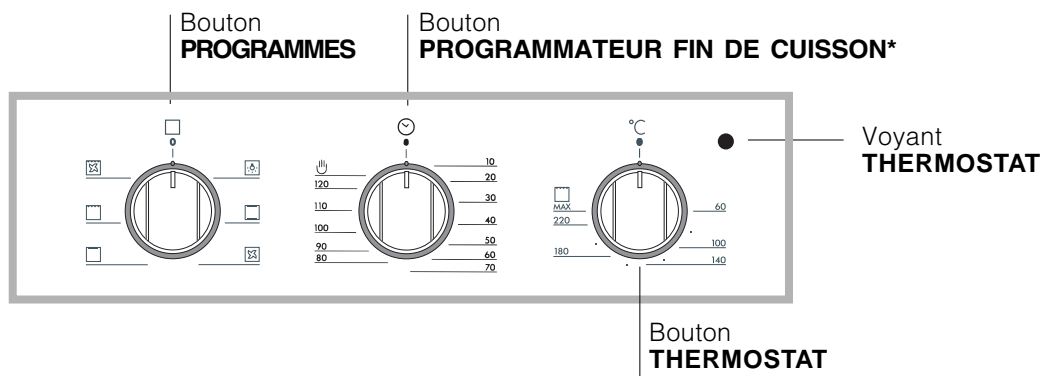


Tableau de bord



* N'existe que sur certains modèles

Mise en marche et utilisation

! Lors de son premier allumage, faites fonctionner le four à vide, porte fermée, pendant au moins une heure en réglant la température à son maximum. Puis éteignez-le, ouvrez la porte et aérez la pièce. L'odeur qui se dégage est due à l'évaporation des produits utilisés pour protéger le four.

Mise en marche du four

1. Pour sélectionner le programme de cuisson souhaité, tournez le bouton PROGRAMMES.
2. Pour choisir la température, tournez le bouton THERMOSTAT. Un tableau de cuisson vous guidera dans vos cuissons en vous indiquant notamment les températures conseillées pour chacune d'elles (*voir Programmes*).
3. Le voyant THERMOSTAT reste allumé pendant la durée de montée en température.
4. En cours de cuisson, vous pouvez à tout moment :
 - modifier le programme de cuisson à l'aide du bouton PROGRAMMES;
 - modifier la température à l'aide du bouton THERMOSTAT;
 - interrompre la cuisson en ramenant le bouton PROGRAMMES sur "0".

! Ne posez jamais d'objets à même la sole du four, vous pourriez abîmer l'émail.


! Placez toujours vos plats sur la grille fournie avec l'appareil.

Système de refroidissement

Pour obtenir un abaissement des températures extérieures, certains modèles sont équipés d'un système de refroidissement. Ce dernier souffle de l'air à l'extérieur par une fente située entre le tableau de bord et la porte du four.

! Le ventilateur continue à tourner après l'arrêt du four jusqu'à ce que ce dernier se soit suffisamment refroidi.

Eclairage du four

Pour l'allumer, sélectionnez  à l'aide du bouton PROGRAMMES. La lampe reste allumée quand vous sélectionnez un programme de cuisson.

Utiliser le programmateur fin de cuisson*

1. Il faut avant tout remonter la sonnerie en faisant faire un tour presque complet au bouton PROGRAMMATEUR FIN DE CUISSON dans le sens des aiguilles d'une montre.
2. Puis en faisant marche arrière, sélectionnez le temps désiré en amenant les minutes indiquées sur le bouton PROGRAMMATEUR FIN DE CUISSON en face du repère fixe du tableau de bord.
3. Une fois le temps écoulé, un signal sonore retentit et le four s'éteint.
4. Quand le four est éteint, le programmateur fin de cuisson peut être utilisé comme une simple minuterie.

! Pour utiliser le four en fonctionnement manuel, c'est-à-dire sans programmateur fin de cuisson, amenez le bouton PROGRAMMATEUR FIN DE CUISSON en face du symbole .

* N'existe que sur certains modèles

Programmes

FR

Programmes de cuisson

! Pour tous les programmes vous pouvez sélectionner une température comprise entre 60°C et MAX., sauf pour :

- GRIL (il est conseillé dans ce cas de sélectionner MAX.);
- GRATIN (il est conseillé de ne pas dépasser 200°C).

Programme **FOUR TRADITION**

Mise en marche des résistances de voûte et de sole. Pour cette cuisson traditionnelle mieux vaut cuire sur un seul niveau : la cuisson sur plusieurs niveaux entraînerait une mauvaise distribution de la chaleur.

Programme **MULTICUISSON**

Mise en marche de toutes les résistances (sole et voûte) ainsi que de la turbine. La chaleur est constante et bien répartie à l'intérieur du four, l'air cuit et dore de façon uniforme en tous points. Vous pouvez cuire au maximum sur deux niveaux en même temps.

Programme **CHALEUR VOÛTE**

Mise en marche de la résistance de voûte. Cette fonction est conseillée pour parfaire la cuisson des aliments.

Programme **GRIL**

Mise en marche de la résistance de voûte. La température élevée et directe du gril permet de saisir l'aliment en surface pour qu'il ne perde pas son jus et reste tendre à souhait. La cuisson au gril est particulièrement recommandée pour les plats qui exigent une température élevée à leur surface : côtes de veau et de bœuf, entrecôtes, filet, hamburgers, etc..... Vous trouverez des exemples d'utilisation dans le paragraphe "Conseils utiles pour la cuisson". Cuisson porte du four fermée.

Programme **GRATIN**

Mise en marche de la résistance de voûte ainsi que de la turbine. L'irradiation thermique unidirectionnelle s'ajoute au brassage de l'air pour une répartition uniforme de la chaleur dans l'enceinte du four. Plus de risques de brûler vos aliments en surface et plus grande pénétration de la chaleur. Cuisson porte du four fermée.

Conseils de cuisson

! Pour vos cuissons ventilées n'utilisez pas les gradins 1 et 5 : ils sont directement frappés par l'air chaud qui pourrait brûler vos mets délicats.

! En cas de cuisson en mode GRIL ou GRATIN, placez la lèchefrite au gradin 1 pour récupérer les jus de cuisson.

MULTICUISSON

- Utilisez les gradins 2 et 4 et placez au 2 les plats qui exigent davantage de chaleur.
- Placez la lèchefrite en bas et la grille en haut.

GRIL

- Placez la grille au gradin 3 ou 4, enfournez vos plats au milieu de la grille.
- Nous conseillons de sélectionner le niveau d'énergie maximum. Ne vous inquiétez pas si la résistance de voûte n'est pas allumée en permanence : son fonctionnement est contrôlé par un thermostat.

PIZZA

- Pour bien cuire vos pizzas, utilisez le programme MULTICUISSON.
- Utilisez un plat en aluminium léger et enfournez-le sur la grille du four. Si vous utilisez la lèchefrite, vous prolongerez le temps de cuisson et obtiendrez difficilement une pizza croustillante.
- Si vos pizzas sont bien garnies, n'ajoutez la mozzarella qu'à mi-cuisson.

Tableau de cuisson

FR

Programmes	Aliments	Poids (Kg)	Niveau enfournement	Préchauffage (minutes)	Température préconisée	Durée cuisson (minutes)
Four Traditionnel	Canard	1	3	15	200	65-75
	Rôti de veau ou de bœuf	1	3	15	200	70-75
	Rôti de porc	1	3	15	200	70-80
	Biscuits (pâte Brisée)	-	3	15	180	15-20
	Tartes	1	3	15	180	30-35
Multicuisson	Pizza (sur 2 niveaux)	1	2 et 4	15	230	15-20
	Lasagnes	1	3	10	180	30-35
	Agneau	1	2	10	180	40-45
	Poulet rôti + pommes de terre	1+1	2 et 4	15	200	60-70
	Maquereau	1	2	10	180	30-35
	Cake aux fruits	1	2	10	170	40-50
	Profiteroles (sur 2 niveaux)	0.5	2 et 4	10	190	20-25
	Biscuits (sur 2 niveaux)	0.5	2 et 4	10	180	10-15
	Génoise (sur 1 niveau)	0.5	2	10	170	15-20
	Génoise (sur 2 niveaux)	1	2 et 4	10	170	20-25
Tartes salées	1.5	3	15	200	25-30	
Résistance de voûte	Pour parfaire la cuisson	-	3/4	15	220	-
Gril	Soles et seiches	1	4	5	Max.	8-10
	Brochettes de calmars et de crevettes	1	4	5	Max.	6-8
	Tranches de colin	1	4	5	Max.	10
	Légumes grillés	1	3 ou 4	5	Max.	10-15
	Steaks de veau	1	4	5	Max.	15-20
	Côtelettes	1	4	5	Max.	15-20
	Hamburgers	1	4	5	Max.	7-10
	Maquereaux	1	4	5	Max.	15-20
	Croque-monsieur	n. 4	4	5	Max.	2-3
	Gratin	Poulet grillé	1.5	2	5	200
Seiches		1.5	2	5	200	30-35

Le programmeur de cuisson électronique

FR

Il permet de programmer le four ou le gril comme suit:

- départ cuisson différé avec durée établie;
- départ immédiat avec durée établie;
- minuteur.

Fonction des touches :

⏸ : minuteur heures, minutes

⏪ : durée cuisson

⏩ : fin de cuisson

⏹ : commutation manuelle

⏮ : sélection temps à rebours

⏭ : sélection temps en avant

Comment remettre à l'heure l'horloge digitale

Après raccordement à la ligne ou après une coupure de courant, l'afficheur clignote sur : 0.00

- Appuyez simultanément sur les touches ⏮ et ⏭ puis, dans les 4 secondes qui suivent, remettez l'heure exacte à l'aide des touches ⏮ et ⏭.

La touche ⏭ sert à augmenter le temps.

La touche ⏮ sert à diminuer le temps.

Toute mise à l'heure peut être effectuée de deux façons différentes:

1. Refaire complètement les opérations susmentionnées
2. Appuyez sur la touche ⏹ puis sur les touches ⏮ et ⏭ pour remettre l'heure exacte.

Fonctionnement manuel du four

Après la sélection de l'heure, le programmeur va automatiquement sur la position manuelle.

Rappel : Appuyez sur la touche ⏹ pour rétablir le fonctionnement manuel après chaque cuisson "Automatique".

Départ cuisson différé avec durée établie

Il faut sélectionner la durée et l'heure de fin de cuisson. Supposons que l'afficheur indique 10 heures

1. Tournez les manettes de commande du four sur la température désirée (exemple: four statique, 200°C)
2. Appuyez sur la touche ⏸ puis, (dans les 4 secondes qui suivent) programmez à l'aide des touches ⏮ et ⏭ et la durée désirée. Supposons une sélection de cuisson de 30 minutes; il y a affichage de:

⏸ 0:30

En lâchant la touche, au bout de 4 secondes, l'heure courante réapparaît avec le symbole ⏸ et l'inscription "auto"

3. Appuyez sur la touche ⏸ puis sur les touches ⏮ et ⏭ jusqu'à la sélection de l'heure de fin de cuisson désirée, supposons que ce soit 13 heures

⏸ 13:00

4. En lâchant la touche, l'afficheur indique au bout de 4 secondes l'heure courante:

⏸ 10:00

L'inscription "auto" allumée rappelle qu'il y a programmation de la durée et de l'heure de fin de cuisson en automatique. Le four s'allume alors automatiquement à 12h30 pour s'éteindre 30 minutes après. Quand le four est allumé, la casserole allumée ⏸ apparaît pendant toute la durée de cuisson. En appuyant sur la touche ⏮ à n'importe quel moment, vous pouvez afficher la durée programmée, en appuyant sur la touche ⏭ vous pouvez afficher l'heure de fin de cuisson.

En fin de cuisson un signal acoustique retentit, pour l'interrompre appuyez sur une touche quelconque sauf sur ⏮ et ⏭.

Départ immédiat avec durée établie

En ne programmant que la durée (points 1 et 2 du paragraphe "Départ de cuisson différé avec durée établie") la cuisson démarre aussitôt.

Pour annuler une cuisson déjà programmée

Appuyez sur la touche ⏮ et à l'aide de la touche ⏭ ramenez le temps à

0:00

puis appuyez sur la touche de fonctionnement manuel ⏹.

Fonction minuterie

Le fonctionnement de la minuterie prévoit la sélection d'un temps dont le décompte se fait au compte à rebours. Cette fonction ne contrôle ni l'allumage ni l'arrêt du four, un signal sonore retentit une fois le temps écoulé.

Appuyez sur la touche " il y a affichage de :

0:00

A l'aide des touches ⏮ et ⏭ sélectionnez enfin le temps désiré

En lâchant la touche le temps commence immédiatement à courir, l'afficheur indique l'heure courante.

10:00

Une fois le temps écoulé, un signal acoustique retentit, pour l'arrêter appuyez sur une touche quelconque (sauf sur les touches ⏮ et ⏭), le symbole ⏸ s'éteint.

Correction effacement des données

- Les données sélectionnées peuvent être modifiées à tout moment, en appuyant tout simplement sur la touche correspondante et sur la touche ⏮ ou ⏭.
- En effaçant la durée de cuisson, il y a aussi effacement automatique de la fin du fonctionnement et vice versa.
- En cas de fonctionnement programmé, l'appareil n'accepte pas des temps de fin de cuisson antécédents à ceux du départ de cuisson proposés par l'appareil.

! Cet appareil a été conçu et fabriqué conformément aux normes internationales de sécurité. Ces conseils sont fournis pour des raisons de sécurité et doivent être lus attentivement.

Sécurité générale

- Cet appareil a été conçu pour un usage familial, de type non professionnel.
- Cet appareil ne doit pas être installé en extérieur, même dans un endroit abrité, il est en effet très dangereux de le laisser exposé à la pluie et aux orages.
- Pour déplacer l'appareil, servez-vous des poignées prévues à cet effet sur les côtés du four.
- Ne touchez pas à l'appareil pieds nus ou si vos mains ou pieds sont mouillés ou humides
- Cet appareil qui sert à cuire des aliments ne doit être utilisé que par des adultes conformément aux instructions du mode d'emploi.
- **En cours de fonctionnement, les éléments chauffants et certaines parties du four deviennent très chaudes. Attention à ne pas les toucher et à garder les enfants à distance.**
- Evitez que le cordon d'alimentation d'autres petits électroménagers touche à des parties chaudes du four.
- Les orifices ou les fentes d'aération ou d'évacuation de la chaleur ne doivent pas être bouchés
- Saisissez toujours la poignée en son milieu : elle risque d'être très chaude à ses extrémités.
- Utilisez toujours des gants de protection pour enfourner ou sortir des plats du four.
- Ne tapissez jamais la sole du four de papier aluminium.
- Ne rangez pas de matériel inflammable à l'intérieur du four : si l'appareil était par inadvertance mis en marche, il pourrait prendre feu.
- Contrôlez toujours que les manettes sont bien dans la position "●"/"○" quand l'appareil n'est pas utilisé.
- Ne tirez surtout pas sur le câble pour débrancher la fiche de la prise de courant.
- N'effectuez aucune opération de nettoyage ou d'entretien sans avoir auparavant débranché la fiche de la prise de courant.

- En cas de panne, n'essayez en aucun cas d'accéder aux mécanismes internes pour tenter de réparer l'appareil. Contactez le service d'Assistance (*voir Assistance*).

- Ne posez pas d'objets lourds sur la porte du four ouverte.

Mise au rebut

- Mise au rebut du matériel d'emballage : conformez-vous aux réglementations locales, les emballages pourront ainsi être recyclés.
- La Directive Européenne 2002/96/EC sur les Déchets des Equipements Electriques et Electroniques (DEEE), exige que les appareils ménagers usagés ne soient pas jetés dans le flux normal des déchets municipaux. Les appareils usagés doivent être collectés séparément afin d'optimiser le taux de récupération et le recyclage des matériaux qui les composent et réduire l'impact sur la santé humaine et l'environnement. Le symbole de la "poubelle barrée" est apposée sur tous les produits pour rappeler les obligations de collecte séparée. Les consommateurs devront contacter les autorités locales ou leur revendeur concernant la démarche à suivre pour l'enlèvement de leur vieil appareil.

Economies et respect de l'environnement

- Pour faire des économies d'électricité, utilisez autant que possible votre four pendant les heures creuses surtout pour le nettoyage pyrolyse.
- Pour vos cuissons au GRILL et GRATIN, nous vous conseillons de garder la porte du four fermée: Vous obtiendrez de meilleurs résultats tout en faisant de sensibles économies d'énergie (10% environ).
- Gardez toujours les joints propres et en bon état pour qu'ils adhèrent bien à la porte et ne causent pas de déperditions de chaleur.

Nettoyage et entretien

FR

Mise hors tension

Avant toute opération de nettoyage ou d'entretien coupez l'alimentation électrique de l'appareil.

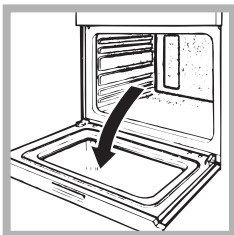
Nettoyage de l'appareil

- Nettoyez l'extérieur émaillé ou inox et les joints en caoutchouc à l'aide d'une éponge imbibée d'eau tiède additionnée de savon neutre. Si les taches sont difficiles à enlever, utilisez des produits spéciaux. Il est conseillé de rincer abondamment et d'essuyer après le nettoyage. N'utilisez ni poudres abrasives ni produits corrosifs.
- Nettoyez l'enceinte du four après toute utilisation, quand il est encore tiède. Utilisez de l'eau chaude et du détergent, rincez et séchez avec un chiffon doux. Évitez tout produit abrasif.
- Tous les accessoires peuvent être lavés normalement comme de la vaisselle courante et passent au lave-vaisselle, sauf les glissières coulissantes.
- Ne nettoyez jamais l'appareil avec des nettoyeurs vapeur ou haute pression.

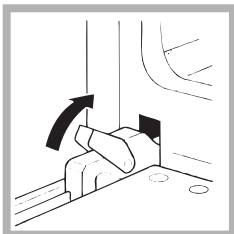
Nettoyage de la porte

Nettoyer la vitre de la porte avec des produits non abrasifs et des éponges non grattantes, essuyer ensuite avec un chiffon doux. Ne pas utiliser de matériaux abrasifs ou de racloirs métalliques aiguisés qui risquent de rayer la surface et de briser le verre.

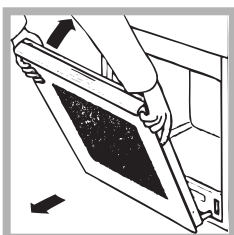
Pour nettoyer plus à fond, vous pouvez déposer la porte du four :



1. ouvrez complètement la porte (*voir figure*);



2. soulevez et faites pivoter les leviers situés sur les deux charnières (*voir figure*);



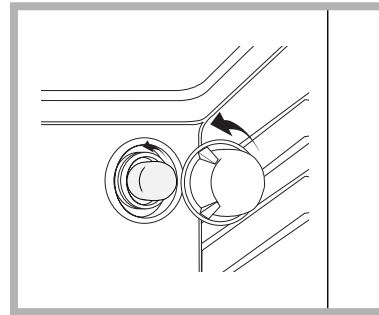
3. saisissez la porte par les côtés, refermez-la lentement mais pas complètement, puis tirez-la vers vous en la dégageant de ses charnières (*voir figure*).
Remontez la porte en refaisant en sens inverse les mêmes opérations.

Contrôle des joints

Contrôlez périodiquement l'état du joint autour de la porte du four. S'il est abîmé, adressez-vous au service après-vente le plus proche de votre domicile (*voir Assistance*). Mieux vaut ne pas utiliser le four tant qu'il n'est pas réparé.

Remplacement de l'ampoule d'éclairage

Pour changer l'ampoule d'éclairage du four :



1. Dévissez le couvercle en verre du boîtier de la lampe.
2. Dévissez l'ampoule et remplacez-la par une autre de même type : puissance 25 W, culot E 14.
3. Remontez le couvercle à sa place (*voir figure*).

Assistance

Indiquez-lui :

- le modèle de votre appareil (Mod.)
- son numéro de série (S/N)

Ces informations figurent sur la plaquette signalétique apposée sur votre appareil et/ou sur son emballage.

ES

Espanol, 1

PT

Portuges, 11

FR

Français, 21

DK

Dansk, 31

NO

Norsk, 41

SE

Svenska, 51

GB

English, 61

FB 52 C.2

FB 52 C.2 IX

FB 52 C.2 IX TD

FB 52 AC.1

FB 56 C.2

FB 56 C.2 IX

FB 56 C.2 IX TD

Oversigt

Installation, 32-33

Placering
Elektrisk tilslutning
Typeskilt

Beskrivelse af ovnen, 34

Samlet illustration
Betjeningspanel

Start og brug, 35

Sådan tændes for ovnen
Brug af timerfunktion

Programmer, 36-37

Tilberedningsprogrammer
Praktiske råd til tilberedning
Skema over tilberedning

Elektronisk programmeringsenhed til tilberedning, 38

Forskrifter og råd, 39

Generelt om sikkerheden
Bortskaffelse
Energibesparelse og miljøvenlighed

Vedligeholdelse, 40

Afbrydelse af strømmen
Rengøring af ovn
Rengøring af ovndør
Udskiftning af pære
Service



ARISTON

Installation

DK

! Det er vigtigt at opbevare dette hæfte et sted, så det nemt kan konsulteres. Hvis ovnen sælges, overdrages eller flyttes, skal man sørge for, at brugervejledningen følger med, så den nye ejer kan få oplysninger om ovnens funktion og eventuelle advarsler.

! Læs omhyggeligt instruktionerne: De indeholder vigtige oplysninger om installation, anvendelse og sikkerhed.

Placering

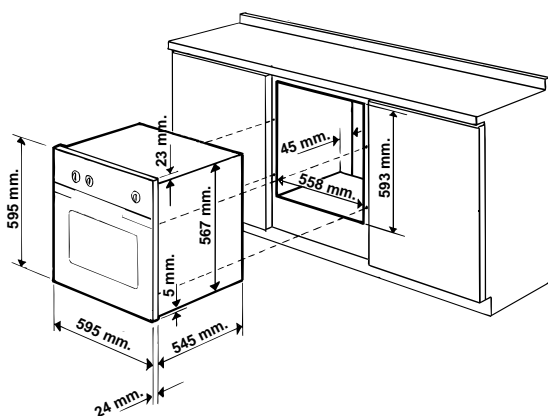
! Emballagen må ikke betragtes som legetøj til børn, og den skal bortskaffes i henhold til bestemmelserne om sortering af affald (se afsnittet *Forskrifter og råd*).

! Installationen skal udføres i overensstemmelse med instruktionerne og af en kvalificeret tekniker. En fejlagtig installation kan medføre personskade, skader på dyr samt materielle skader.

Indbygning

For at ovnen skal kunne fungere korrekt, skal indbygningsskabet være egnet dertil:

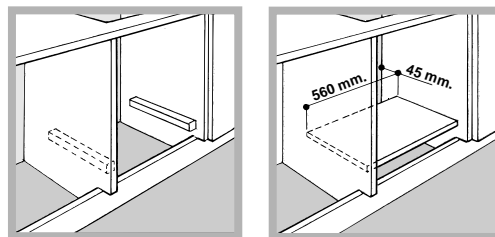
- Panelerne på skabene ved siden af ovnen skal være lavet af materialer, der er modstandsdygtige over for varme.
- På skabe af finerplader skal limen være modstandsdygtig over for temperaturer på 100 °C.
- Hvis ovnen indbygges i et skab, både ved montering **under en bordplade** (se *figuren*) og ved **søjleopbygning**, skal skabet have følgende mål:



! Når ovnen er blevet indbygget, må der ikke være mulighed for eventuelt kontakt med de elektriske dele. Oplysningerne om energiforbrug, angivet på typeskiltet, er målt på denne type installation.

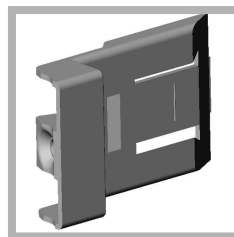
Ventilation

For at sikre en god ventilation, er det nødvendigt at afmontere den bageste væg på indbygningsskabet. Det tilrådes at installere ovnen, så den støtter på to trælister eller på en plan overflade med en åbning på minimum 45 x 560 mm (se *figuren*).

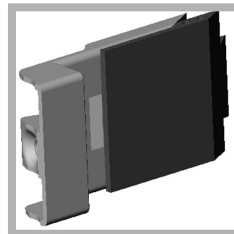


Centrering og fastgørelse

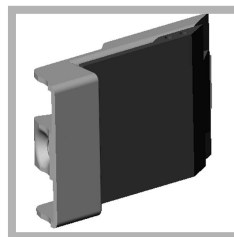
Placér de 4 stifter på siden af ovnen ud for de 4 huller på omkredsrammen, idet der tages hensyn til køkkenelementets tykkelse:



Tykkelse på 20 mm: Fjern den bevægelige del af den udragende stift (se *figuren*).



Tykkelse på 18 mm: Brug den første rille, som allerede findes ved levering fra fabrikken (se *figuren*).



Tykkelse på 16 mm: Brug den anden rille (se *figuren*).

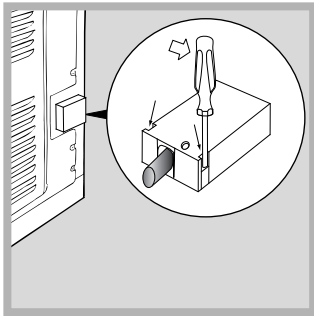
Sådan fastgøres ovnen til køkkenelementet: Åbn ovndøren, og skru de 4 skruer i de 4 passende huller på omkredsrammen.

! Alle sikkerhedsdele skal være monteret på en sådan måde, at de ikke kan fjernes uden brug af værktøj.

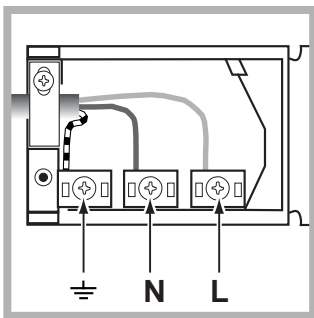
Elektrisk tilslutning

! Ovne, der er udstyret med et trepolet forsyningskabel er klargjort til funktion med vekselstrøm ved den spænding og frekvens, der er anført på ovnens typeskilt (*se herunder*).

Montering af forsyningskabel



1. Åbn klemrækken ved at stikke en skrueetrækker ned i klapperne på siden af dækslet. Træk og åbn dækslet (*se figuren*).



2. Tilslutning af forsyningskablet: Drej skruen af kabelklemmen og de tre skruer af kontakterne L-N- \perp og fastgør de små ledninger under skruehovederne i overensstemmelse med farverne Blå (N) Brun (L) Gul-grøn \perp (*se figuren*).

3. Spænd ledningen fast i den passende kabelklemme.
4. Luk dækslet på kabelrækken.

Tilslutning af strømforsyningskablet til nettet

Anvend et standardstik på kablet til den belastning, der er anført på typeskiltet (*se her ved siden af*). Hvis man ønsker en direkte forbindelse til el-nettet, skal man indsætte en flerpolet afbryder med en minimumsåbning mellem kontakterne på 3 mm. i overensstemmelse med belastningen og i overensstemmelse med de gældende regler (der skal ikke være en afbryder på jordforbindelsen). Forsyningskablet skal være placeret på en sådan måde, at det ikke når en temperatur på 50° C over omgivelsestemperaturen på noget punkt.

! Installatøren er ansvarlig for en korrekt elektrisk tilslutning samt overholdelse af sikkerhedsreglerne.

Inden tilslutningen udføres, skal man kontrollere følgende:



- at stikkontakten har jordforbindelse og er i overensstemmelse med loven,
- at stikkontakten kan bære ovnens maksimale spændingsbelastning, som angivet på typeskiltet (*se herunder*),
- at forsyningsspændingen ligger inden for værdierne, som angivet på typeskiltet (*se herunder*),
- at stikkontakten passer til ovnens stik. I modsat fald skal man udskifte stikkontakten eller stikket. Undgå anvendelse af forlængerledninger eller flerdobbelte stikdåser.

! Når ovnen er installeret, skal man nemt kunne nå ind til både ledning og stikkontakt.

! Ledningen må ikke bøjes eller trykkes sammen.

! Ledningen skal regelmæssigt kontrolleres og må kun udskiftes af autoriserede teknikere (*se afsnittet Service*).

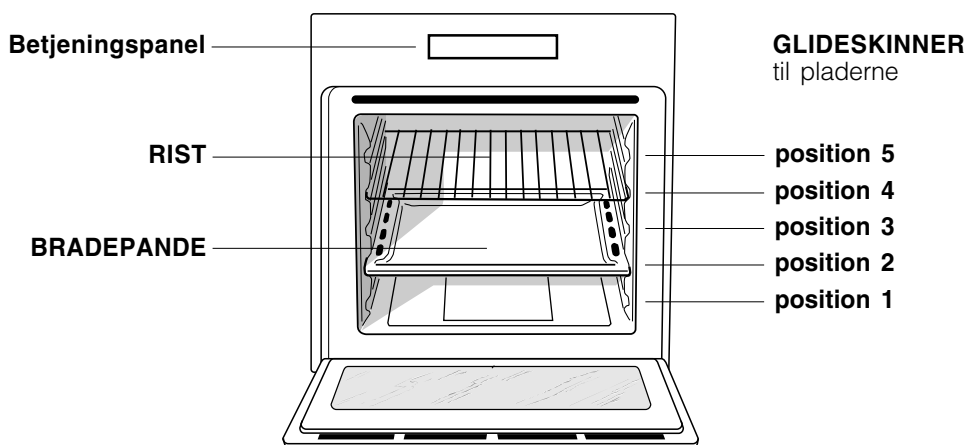
! Virksomheden fralægger sig ethvert ansvar, såfremt disse regler ikke overholdes.

TYPESKILT	
Mål	bredde cm 43,5 højde cm 32 dybde cm 40
Volumen	lt. 56
Elektriske tilslutninger	spænding 230V ~ 50Hz (<i>se typeskilt</i>) samlet optaget effekt 2250W Direktiv 2002/40/CE på de elektriske ovnes etikette Standard EN 50304 Modeller med afkølingsventilation: Energiforbrug naturlig luftcirkulation - opvarmningsfunktion: <input type="checkbox"/> Traditionel
ENERGIMÆRKNING	Erklæret energiforbrug for klasse med forceret varmemstrømning Opvarmningsfunktion: <input checked="" type="checkbox"/> Multi-tilberedning. Modeller med afkølingsventilation: Energiforbrug forceret luftcirkulation - opvarmningsfunktion: <input checked="" type="checkbox"/> Multi-tilberedning Erklæret energiforbrug for klasse med naturlig varmemstrømning Opvarmningsfunktion: <input type="checkbox"/> Traditionel.
 	Dette apparat er i overensstemmelse med følgende EU-direktiver: 73/23/EØF af 19/02/73 (Lavspænding) og efterfølgende ændringer - 89/336/EØF af 03/05/89 (Elektromagnetisk kompatibilitet) og efterfølgende ændringer - 93/68/EØF af 22/07/93 og efterfølgende ændringer. 2002/96/EF

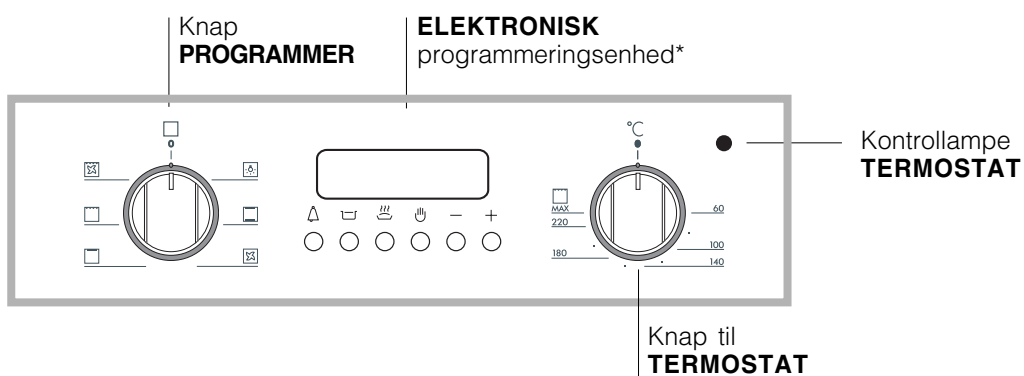
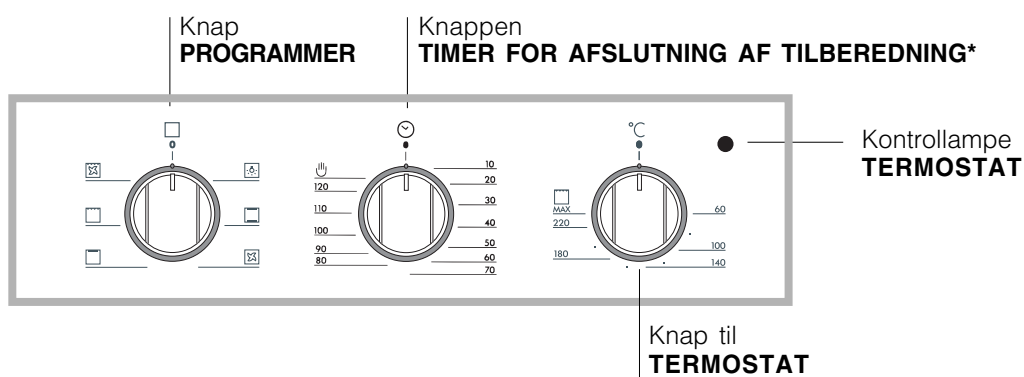
Beskrivelse af ovnen

DK

Samlet illustration



Betjeningspanel



* Kun til stede på nogle modeller.

! Når ovnen tændes første gang, anbefales det at lade ovnen være i funktion i tom tilstand i mindst en time med termostaten indstillet på maksimum og ovndøren lukket. Herefter skal man åbne ovndøren og udlufte lokalet. Lugten, der opstår, skyldes fordampning af beskyttelsesmidlerne i ovnen.

Sådan tændes for ovnen

1. Vælg det ønskede tilberedningsprogram ved at dreje på knappen PROGRAMMER.
2. Indstil temperaturen ved at dreje på knappen TERMOSTAT. Der findes en liste over tilberedninger og de anbefalede temperaturer i tilberedningsskemaet (*se afsnittet Programmer*).
3. Kontrollampen TERMOSTAT angiver, at ovnen er i gang med at varme op til den valgte temperatur
4. Under tilberedningen er det altid muligt at:
 - ændre programmet ved at dreje på knappen PROGRAMMER,
 - ændre temperaturen ved hjælp af knappen TERMOSTAT,
 - afbryde tilberedningen ved at dreje knappen PROGRAMMER over på position "0".

! Undgå at placere genstande i bunden af ovnen, da det kan beskadige ovnens lakering.

! Placér altid beholderne på den medfølgende rist.

Afkølingsventilation

For at mindske den udvendige temperatur, er nogle modeller udstyret med en afkølingsblæser. Blæseren skaber en luftstråle, der blæses ud gennem betjeningspanelet og ovndøren.


! Ved afsluttet tilberedning fortsætter blæseren med at være tændt, indtil ovnen er passende afkølet.

Ovnlys

Lyset tændes ved at vælge  med knappen PROGRAMMER. Den bliver ved med at lyse, når der vælges et tilberedningsprogram.

Brug timeren for afslutning af tilberedning*

1. Man skal først og fremmest aktivere alarmen ved at dreje knappen TIMER FOR AFSLUTNING AF TILBEREDNING næsten en hel omgang i urets retning.
2. Drej derefter knappen tilbage igen og indstil den ønskede tid ved at stille knappen TIMER FOR AFSLUTNING AF TILBEREDNING ud for det ønskede antal minutter, der står skrevet på betjeningspanelet.
3. Efter endt tid udsendes et lydssignal, og ovnen slukkes.
4. Når ovnen er slukket kan timeren for afslutning af tilberedning benyttes som en normal minuttæller.

! For at bruge ovnens manuelle funktion, dvs. udelukke timeren for afslutning af tilberedning, skal man dreje knappen TIMER FOR AFSLUTNING AF TILBEREDNING over på .

* Kun til stede på nogle modeller.

Programmer

DK

Tilberedningsprogrammer

! For alle programmer kan man indstille en temperatur på mellem 60 °C og MAX, undtagen:

- BARBECUE (det anbefales kun at indstille til MAX).
- GRATIN (det anbefales ikke at indstille en temperatur på over 200 °C).

Programmet **TRADITIONEL OVN**

Det nederste og det øverste varmeelement tændes. Med traditionel tilberedning anbefales det kun at anvende én plade. Hvis der anvendes flere plader, fordeles temperaturen ikke korrekt.

Programmet **MULTITILBEREDNING**

Alle varmeelementer (det øverste, det nederste og de runde) tændes, og blæseren starter. Da varmen er konstant og jævn i hele ovnen, tilbereder og steger luften maden jævnt overalt. Der kan maks. anvendes to plader samtidig.

Programmet **"ØVRE" OVN**

Det øverste varmeelement tændes. Denne funktion kan anvendes til ekstra tilberedning, hvis maden ikke er helt færdig.

Programmet **GRILL**

Det øverste varmeelement tændes. Den meget høje temperatur direkte fra grillen medfører øjeblikkelig bruning af madens overflade, således at udløb af saft forhindres, og maden vil være mere mør indeni. Grilning er meget hensigtsmæssig til mad, der kræver høj overfladetemperatur, såsom kalve- eller oksebøffer, entrecote, mørbrad, hamburger etc... Der findes nogle eksempler på anvendelse i afsnittet "Praktiske råd til tilberedning af mad". Udfør tilberedningen med ovndøren lukket.

Programmet **GRATIN**

Det øverste varmeelement tændes, og blæseren starter. Denne funktion forener den ensrettede varmeudsendelse med forceret luftcirkulation i ovnen. Dette forhindrer forbrænding af overfladen på maden, således at varmeindtrængningen bliver større. Udfør tilberedningen med ovndøren lukket.

Praktiske råd til tilberedning

! Ved tilberedning med varmluft skal man undgå at anvende rillerne 1 og 5. De rammes direkte af den varme luft, hvilket kan medføre forbrænding af ømtålelige madvarer.

! Ved brug af programmerne BARBECUE og GRATIN, skal man placere en bradepande i nederste rille til opsamling af madrester (sovs og/eller fedt).

MULTITILBEREDNING

- Brug rillerne 2 og 4, og placér de madvarer, der kræver størst varme i rille 2.
- Placér bradepanden nederst og risten øverst.

GRILL

- Placér risten i rille 3 eller 4, og placér madvarerne midt på risten.
- Det anbefales at indstille energiniveauet på maks. Bliv ikke bekymret, hvis det øverste varmeelement ikke bliver ved med at være tændt. Funktionen styres af en termostat.

PIZZA

- Benyt en let aluminiumsbeholder, der skal stilles på den medfølgende rist. Hvis der benyttes en bradepande, tager bagningen længere tid, og det vil være svært at få en sprød pizza.
- Ved pizza med meget tilbehør anbefales det at tilføje mozzarellaosten midtvejs i tilberedningen.

Skema over tilberedning

DK

Programmer	Madvarer	Vægt (kg)	Placering af plader	Forvarmning (minutter)	Anbefalet temperatur	Tilberedningstid (minutter)
Traditionel ovn	And	1	3	15	200	65-75
	Kalve- eller oksesteg	1	3	15	200	70-75
	Flæskesteg	1	3	15	200	70-80
	Småkager (af mørdej)	-	3	15	180	15-20
	Tærter	1	3	15	180	30-35
Multi-tilberedning	Pizza (på 2 plader)	1	2 og 4	15	230	15-20
	Lasagne	1	3	10	180	30-35
	Lammekød	1	2	10	180	40-45
	Stegt kylling + kartofler	1+1	2 og 4	15	200	60-70
	Makrel	1	2	10	180	30-35
	Plum-cake	1	2	10	170	40-50
	Vandbakkelse (på 2 plader)	0.5	2 og 4	10	190	20-25
	Småkager (på 2 plader)	0.5	2 og 4	10	180	10-15
	Sukkerbrødske (på 1 plade)	0.5	2	10	170	15-20
	Sukkerbrødske (på 2 plader)	1	2 og 4	10	170	20-25
Saltede tærter	1.5	3	15	200	25-30	
“Øvre” ovn	Færdigt tilberedning	-	3/4	15	220	-
Grill	Søtunger og blæksprutter	1	4	5	Maks.	8-10
	Reje- og calamarispid	1	4	5	Maks.	6-8
	Torskefilet	1	4	5	Maks.	10
	Grillede grøntsager	1	3/4	5	Maks.	10-15
	Kalvesteak	1	4	5	Maks.	15-20
	Koteletter	1	4	5	Maks.	15-20
	Hamburger	1	4	5	Maks.	7-10
	Makreller	1	4	5	Maks.	15-20
Toast	nr. 4	4	5	Maks.	2-3	
Gratin	Grill-kylling	1.5	2	5	200	55-60
	Blæksprutte	1.5	2	5	200	30-35

Elektronisk programmeringsenhed til tilberedning

DK

Giver mulighed for at programmere ovnen eller grillen på følgende funktioner:0

- forsinket begyndelse af tilberedningen med indstillet varighed;
- øjeblikkelig begyndelse med indstillet varighed;
- minuttæller.

Tasternes funktion:

- ☐ : minuttæller, timer, minutter
- ☐ : varighed af tilberedningen
- ☐ : afslutning af tilberedningen
- ☐ : manuel omskiftning
- ☐ : manuel omskiftning
- ☐ : indstilling af tiderne frem

Sådan indstilles det digitale ur

Efter tilslutning til el-nettet, eller efter strømsvigt, blinker displayet med: 0.00

- Tryk samtidigt på tasterne ☐ og ☐, og indstil derefter det præcise klokkeslæt (inden for 4 sekunder) ved hjælp af tasterne ☐ og ☐. Med tasten ☐ stilles tiden frem. Med tasten ☐ stilles tiden tilbage.

Eventuel opdatering af klokkeslættet kan udføres på to forskellige måder:

1. Fuldstændig gentagelse af ovennævnte handlinger
2. Tryk på tasten ☐ og brug derefter tasterne ☐ og ☐ til at opdatere klokkeslættet.

Manuel ovnfunktion

Efter at have indstillet klokkeslættet, skifter programmeringsenheden automatisk til den manuelle position.

Bemærk: Tryk på tasten ☐ for at genoprette den manuelle funktion efter hver "Automatisk" tilberedning.

Forsinket begyndelse af tilberedningen med indstillet varighed

Her indstilles tilberedningens varighed og klokkeslættet for afslutningen. Hvis man for eksempel antager, at displayet viser klokken 10.00

1. Drej ovnens betjeningsknapper hen på den ønskede funktion og temperatur (for eksempel: statisk ovn, 200°C)
2. Tryk på tasten ☐ og indstil derefter den ønskede varighed (inden for 4 sekunder) ved hjælp af tasterne ☐ og ☐. Hvis man for eksempel antager, at der indstilles en tilberedning på 30 minutter, vises følgende:

☐ 0:30

Når tasten slippes, vises det nuværende klokkeslæt efter 4 sekunder med symbolet ☐ og teksten "auto"

3. Tryk på tasten ☐ og derefter på tasterne ☐ og ☐ indtil det ønskede klokkeslæt for afslutningen af tilberedningen er indstillet, for eksempel 13.00

☐ 13:00

4. Når tasten slippes, vises der efter 4 sekunder det nuværende klokkeslæt på displayet:

☐ 10:00

Når teksten "auto" er tændt, betyder det, at der er programmeret varighed og afslutning af tilberedningen på den automatiske funktion. Herefter vil ovnen automatisk tænde kl. 12.30 og slukke efter 30 minutter. Når ovnen er tændt, vises den lille gryde ☐ tændt i hele tilberedningens varighed. Det vil når som helst være muligt at se den indstillede varighed ved at trykke på tasten ☐. Ved tryk på tasten ☐ vises klokkeslættet for afslutning af tilberedningen.

Når tilberedningen afbrydes, udsendes der et lydssignal; dette signal slukkes ved tryk på en vilkårlig tast, blot ikke tasterne ☐ og ☐.

Øjeblikkelig begyndelse med indstillet varighed

Ved kun at programmere varigheden (punkterne 1 og 2 i afsnittet "Forsinket begyndelse af tilberedningen med indstillet varighed" startes tilberedningen med det samme.

Annullering af en allerede programmeret tilberedning

Tryk på tasten ☐ og stil v.h.a. tasten ☐ tiden tilbage til

☐ 0:00

og tryk derefter på tasten for manuel funktion ☐.

Minuttæller

Ved funktion med minuttæller indstilles en tid, hvorfra der påbegyndes en nedtælling. Denne funktion styrer ikke tænding og slukning af ovnen, men udsender blot en lydalarm, når tiden udløber.

Ved tryk på tasten « vises følgende:

☐ 0:00

Indstil derefter den ønskede tid med tasterne ☐ og ☐. Når tasten slippes starter tiden med det samme; på displayet vises det nuværende klokkeslæt.

☐ 10:00

Når tiden udløber, udsendes der et lydssignal, der kan slukkes ved at trykke på en vilkårlig tast (undtagen tasterne ☐ og ☐), og symbolet ☐ slukkes.

Korrektion og sletning af de indførte data

- De indstillede data kan ændres når som helst ved at trykke på den pågældende tast og på ☐ eller ☐.
- Ved sletning af tilberedningens varighed, slettes også afslutningen automatisk og vice versa.
- Ved programmeret funktion accepterer apparatet ikke tider for afslutning af tilberedningen, der er før tiderne for begyndelse af tilberedningen, som apparatet selv foreslår.

! Ovnen er udviklet og konstrueret i overensstemmelse med internationale sikkerhedsbestemmelser. Disse advarsler gives af sikkerhedsmæssige årsager og skal læses omhyggeligt.

Generelt om sikkerheden

- Denne ovn er udviklet til ikke professionel brug i almindelige hjem.
- Ovnen må ikke installeres udendørs, heller ikke på et sted med læ, da det er farligt at lade den stå udsat under regn og uvejr.
- Ved flytning af ovnen skal man benytte håndtagene på siden af ovnen.
- Undgå at røre ved ovnen, hvis du har bare fødder eller våde eller fugtige hænder eller fødder.
- Ovnen må kun anvendes til tilberedning af mad og af voksne personer i henhold til anvisningerne beskrevet i dette hæfte.
- **Under brug af ovnen bliver varmelegemerne og nogle steder på ovndøren meget varme. Pas på ikke at røre ved dem, og hold børn på afstand.**
- Sørg for at forsyningsledninger fra andre husholdningsapparater ikke kommer i kontakt med ovnens varme dele.
- Undgå at blokere for ventilationsåbningerne og varmeudledningen.
- Tag altid fat i lågens håndtag i midten, da ovnens sider kan være varme.
- Benyt altid grillhandsker ved indsættelse og udtagning af varme beholdere.
- Læg ikke sølvpapir i bunden af ovnen.
- Sæt ikke brandbart materiale i ovnen. Hvis ovnen utilsigtet tændes, kan materialet antænde.
- Kontrollér altid, at knapperne er i positionen "●"/"○", når apparatet ikke anvendes.
- Træk ikke stikket ud af stikkontakten ved at hive i ledningen, men tag derimod fat om selve stikket.
- Afbryd strømforsyningen ved at trække stikket ud, inden der udføres rengøring eller vedligeholdelse.
- Ved fejlfunktion må man aldrig skille ovnen ad for at forsøge at reparere de indvendige mekanismer. Kontakt serviceafdelingen (*se afsnittet Service*).
- Lad ikke tunge genstande hvile på den åbne ovndør.

Bortskaffelse

- Bortskaffelse af emballagematerialet: Emballagen skal bortskaffes i overensstemmelse med lokale regler, så det kan genbruges.
- Det Europæiske Direktiv 2002/96/EC angående Waste Electrical and Electronic Equipment (WEEE – Affaldshåndtering af Elektriske og Elektroniske udstyr), kræver at når gamle elektronisk husholdningsudstyr skal udskilles må dette ikke ske på en usorteret måde. Gamle elektroniske apparater skal indsamles separat for at optimere genbrugligheden af de materialer apparaterne besidder. Derved reduceres den skadelig påvirkning på mennesker og miljø mest mulig. Symbolet med krydset over skallespanden på produktet, vil påminde dig om dit ansvar til at indsamle disse produkter separat. Det opfordres stærkt, at man tager kontakt til sin lokale kommune eller forhandler for yderligere information angående affaldshåndteringen af gamle elektroniske apparater.

Energibesparelse og miljøvenlighed

- Ved at tænde for ovnen i timerne fra sen eftermiddag til de tidlige morgentimer bidrager man til, at belastningen for el-selskaberne reduceres.
- Det anbefales altid at anvende programmerne GRILL og GRATIN med lukket ovndør. Ovnen skal være lukket for at sikre optimale resultater og en betydelig energibesparelse (cirka 10 %).
- Hold gummilisterne i god stand og rene, så de slutter helt tæt mod ovndøren og varmen ikke siver ud.

Vedligeholdelse

DK

Afbrydelse af strømmen

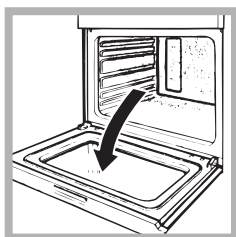
Inden der udføres rengøring eller vedligeholdelse skal den elektriske strømforsyning afbrydes.

Rengøring af ovn

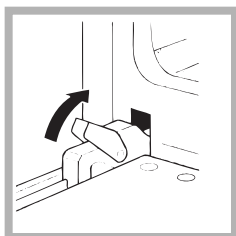
- De ydre overflader med lakering eller i rustfrit stål samt gummilisterne skal rengøres med en svamp opblødt i lunken vand og neutral sæbe. Hvis pletterne er svære at fjerne, skal man anvende specialprodukter. Efter rengøring anbefales det, at delene af rustfrit stål skylles og aftørres omhyggeligt. Anvend ikke slibende midler eller korroderende produkter.
- Ovnens skal helst rengøres indvendigt efter hver brug, mens den stadig er lun. Brug koldt vand og et rengøringsmiddel og skyl og tør efter med en blød klud. Undgå brug af slibende midler.
- Tilbehøret kan vaskes af som alt andet normalt opvask, også i opvaskemaskinen, undtagen glideskinnerne.
- Benyt aldrig rengøringsapparater med damp eller højt tryk til rengøring af bordkomfuret.

Rengøring af ovndør

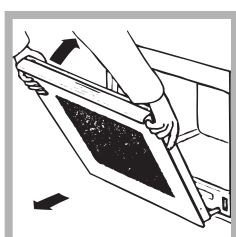
Ovndøren skal rengøres med en svamp og et ikke-slibende rengøringsmiddel og skal tørres efter med en blød klud. Undgå brug af ru og slibende materialer eller metalspartler, som kan ridse overfladen og medføre, at glasset revner. For bedre at kunne rengøre ovndøren, er det muligt at afmontere den.



1. Åbn ovndøren helt op (se figuren).



2. Løft og drej stifterne på de to hængsler (se figuren).



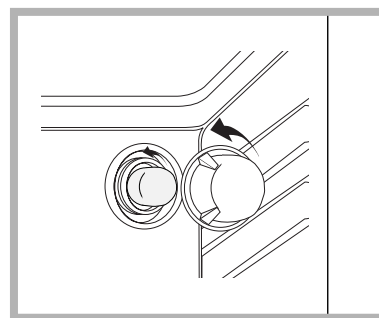
3. Tag fat i ovndøren i de to ydersider, og luk langsomt, men uden at lukke helt. Træk herefter døren mod dig selv, så den går fri af beslaget (se figuren). Montér døren igen ved at følge fremgangsmåden i omvendt rækkefølge.

Kontrol af gummilister

Gummilisterne omkring ovndøren skal kontrolleres jævnligt. Hvis listerne er ødelagt, bedes man henvende sig til det nærmeste servicecenter (se afsnittet *Service*). Det tilrådes ikke at anvende ovnen, før den er blevet repareret.

Udskiftning af pære

Sådan udskiftes lyspæren i ovnen:



1. Skru pæreholderens glaslåg af.
2. Tag pæren ud, og udskift den med en af samme type: Effekt 25 W, fatning E 14.
3. Sæt låget på igen (se figuren).

Service

Oplys om:

- ovnens model (Mod.)
- serienummer (S/N)

Disse oplysninger findes på typeskiltet på ovnen og/eller på emballagen.

ES

Espanol, 1

PT

Portuges, 11

FR

Français, 21

DK

Dansk, 31

NO

Norsk, 41

SE

Svenska, 51

GB

English, 61

FB 52 C.2

FB 52 C.2 IX

FB 52 C.2 IX TD

FB 52 AC.1

FB 56 C.2

FB 56 C.2 IX

FB 56 C.2 IX TD

Innhold

NO

Installasjon, 42-43

Plassering
Elektrisk tilkøpling
Tekniske data

Beskrivelse av apparatet, 44

Oversikt
Kontrollpanel

Oppstart og bruk, 45

Start av ovnen
Bruk av tidsinnstilling

Programmer, 46-47

Programmer for steking
Praktiske steketips
Steketabell

Elektronisk programmering av steking, 48

Forholdsregler og gode råd, 29

Generell sikkerhet
Avsetting
Energisparing og respekt for miljøet

Vedlikehold og ettersyn, 30

Kople fra strømtilførselen
Rengjøring av apparatet
Rengjøring av døren
Skifting av lyspære
Assistanse



ARISTON

Installasjon

NO

! Det er viktig å ta godt vare på håndboken for å ha den klar for senere konsultasjoner. Dersom man selger, gir bort eller flytter må man sørge for at bruksanvisningen følger apparatet for å informere den nye eieren om funksjoner og merknader.

! Les instruksjonene nøye: Disse gir viktig informasjon om installasjon, bruk og sikkerhet.

Plassering

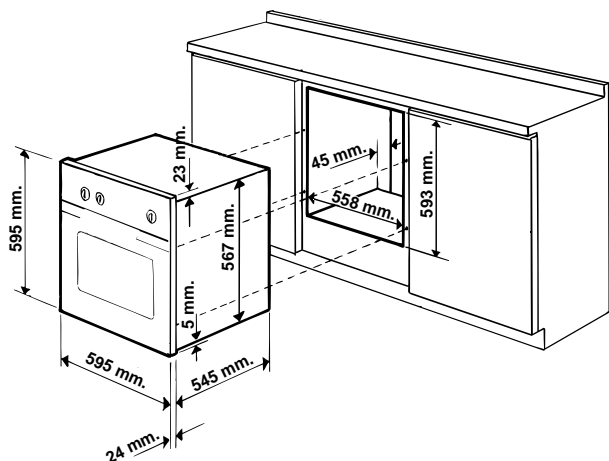
! Emballasjen er ikke leketøy, og man må kvitte seg med den i overensstemmelse med lokale regler om avsetning og gjenbruk av avfall (se *Forholdregler og tips*).

! Installasjonen må gjennomføres som beskrevet i denne håndboken, av kvalifiserte fagfolk. Feilinstallasjoner kan føre til skader på personer og ting.

Innbygging

For at apparatet skal fungere på best mulig måte er det nødvendig at møblet for innbygging har riktige egenskaper.

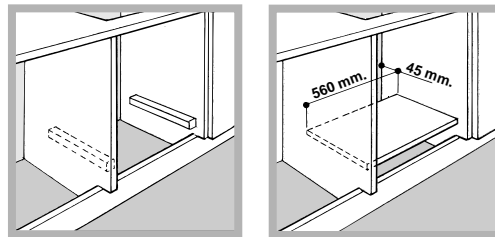
- panelene som kommer nær ovnen må være av varmeresistent materiale;
- Når det gjelder møbler av finér må limet som er brukt kunne tåle temperaturer på 100°C;
- for innbygging av ovnen, både ved innsetting under benk (se figur) og ved søylemontering, må møbelet ha følgende dimensjoner:



! Når apparatet er blitt innbygd må det ikke være kontakt med de elektriske delene. Opplysningene om strømforbruk som er angitt på merkeskiltet, er blitt målt ved denne typen installasjon.

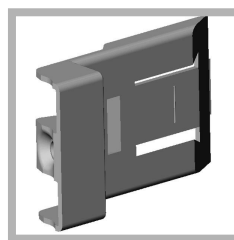
Lufting

For å garantere en god utlufting er det nødvendig å eliminere den bakre veggen i innbyggingsrommet. Det er en fordel å installere ovnen slik at den er støttet på opp av 2 trelister, eller på en flate som har en åpning på minst 45 x 560 mm (se figurene).

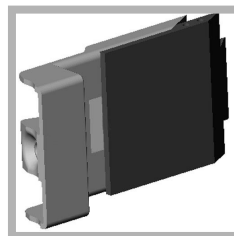


Oppstilling og festing

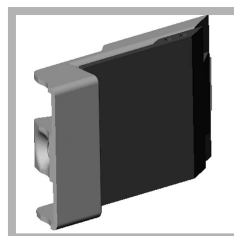
Juster de 4 hakkene på siden av ovnen til de 4 hakkene på den omsluttende rammen, slik at det passer til tykkelsen på siden av møbelet.



tykkelse 20 mm: Fjern området på møbelet mot hakkene (se figur);



tykkelse 18 mm: Bruk den første rillen som allerede er klargjort av produsenten (se figur);



tykkelse 16 mm: bruk andre rille (se figur).

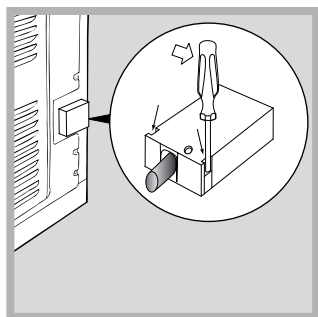
For å feste apparatet til møbelet. Åpne ovnsdøren og skru fast 4 treskruer i de 4 hullene på omslutningsrammen.

! Alle beskyttende deler må festes slik at de ikke kan fjernes uten bruk av verktøy.

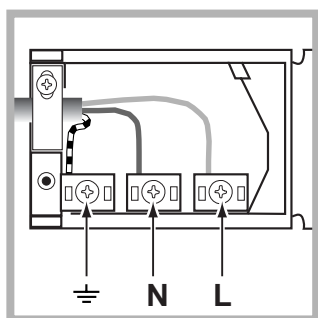
Elektrisk tilkoping

!Ovner som er utstyrt med en trepols-kabel er beregnet til bruk for vekselstrøm, med den spenning og frekvens som er angitt på merkeskiltet på apparatet (sammen med *vedi sotto*).

Montering av strømkabelen



1. Åpne klemmen ved å trykke med et skrujern på flappene på sidene av hetten. Trekk så, og åpne lokket (*se figur*).



2. Gjør strømledningen klar til bruk: Skru løs skruen på ledningsfestet, samt de tre skruene til kontaktene L-N- \perp og fest deretter ledningene under skruhodene på en måte som stemmer med fargene Blå (N) Brun (L) Gul-Grønn \perp (*se figur*).

3. Fest kabelen i kabelfestet.
4. Lukk lokket på klemmen.

Tilkopling av kabelen for strømforsyning

Monter på kabelen en normalkontakt beregnet til det strømuttaket som er angitt på merkeskiltet på apparatet (*se på siden*).

Ved direkte påkopling til strømmettet er det nødvendig å sette inn en flerpols-bryter, med en minimumsavstand på 3 mm mellom kontaktene, som har dimensjoner i overensstemmelse med gjeldende regler (jordet ledning må ikke brytes av med en bryter). Strømkabelen må plasseres på en slik måte at man på ingen punkter av den vil bli varmet opp til 50 grader.

! Installatøren er ansvarlig for den elektriske tilkoplingen, og for at sikkerhetsnormene blir overholdt.

Før man kople til må man kontrollere følgende:



- at kontakten er effektivt jordet, og i samsvar med gjeldende normer og regler;
- at kontakten tåler det maksimale strømuttaket fra maskinen, som angitt på merkeskiltet (*se under*);
- at spenningen i strømmettet befinner seg innenfor verdiene på merkeskiltet (*se under*);
- at kontakten passer til støpslet for apparatet. Dersom støpslet og stikkkontakten ikke skulle passe sammen må man ikke bruke skjøteledninger eller flekoplingskontakter.

! Når apparatet er installert må el-ledningen og stikkkontakten være lett tilgjengelig.

! Ledningen må ikke bøyes eller komme i klem.

! Ledningen må kontrolleres jevnlig og må kun byttes ut av autorisert fagmann (*se Teknisk assistanse*).

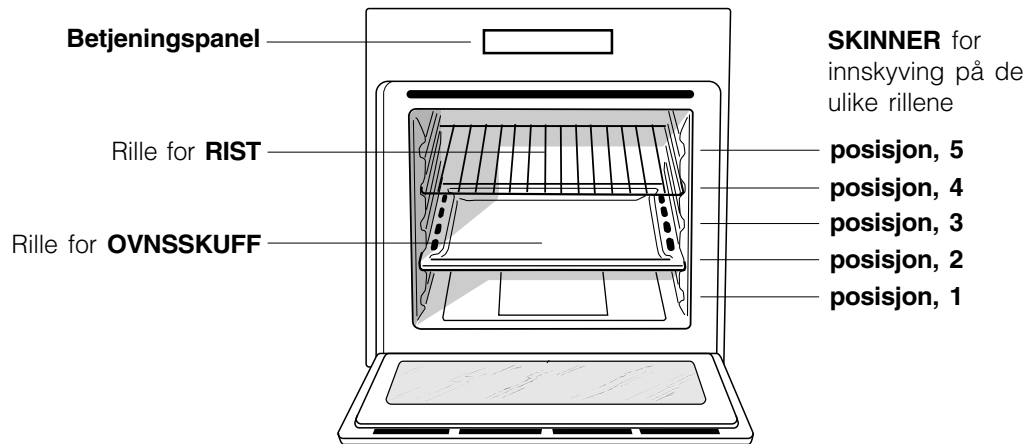
! Produsenten frasier seg ethvert ansvar dersom disse reglene ikke overholdes.

MERKESKILT	
Dimensjoner	bredde 43,5 cm høyde 32 cm dybde 40 cm
Volum:	l. 56
Tilkopling til strømmettet	Spenning 220-240 ~V, 50Hz W, (se merkeskiltet). maksimum strømforsyning 2250W W
ENERGIMERKE	EU-direktiv 2002/40/EC om merking av elektriske ovner Normen EN 50304
	Modeller med kjøleventilasjon Energiforbruk-naturlig konveksjon – oppvarmingsfunksjon: <input type="checkbox"/> Tradisjonell,
	Energikonsum deklarasjon klasse tvungen konveksjon. Varmefunksjon: <input checked="" type="checkbox"/> Fjernvåsteking, <input checked="" type="checkbox"/>
	Modeller med kjøleventilasjon Energiforbruk tvungen konveksjon – oppvarmingsfunksjon: <input checked="" type="checkbox"/> Fjernvåsteking, <input checked="" type="checkbox"/>
	Energiforbruk deklarasjon klasse naturlig konveksjon Varmefunksjon: <input type="checkbox"/> Tradisjonell.
 	Dette apparatet er i overensstemmelse med følgende Direktiver fra det Europeiske fellesskapet: 73/23/EEC av 19/02/73 (lavspenningsdirektivet) og påfølgende endringer - 89/336/EEC av 03/05/89 (Compatibilità Elettromagnetica) og påfølgende endringer - 93/68/EEC av 22/07/93 og påfølgende endringer. 2002/96/CE

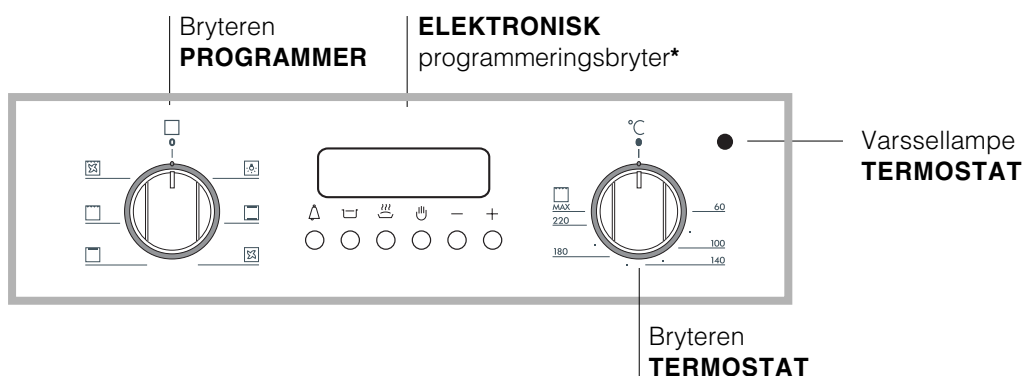
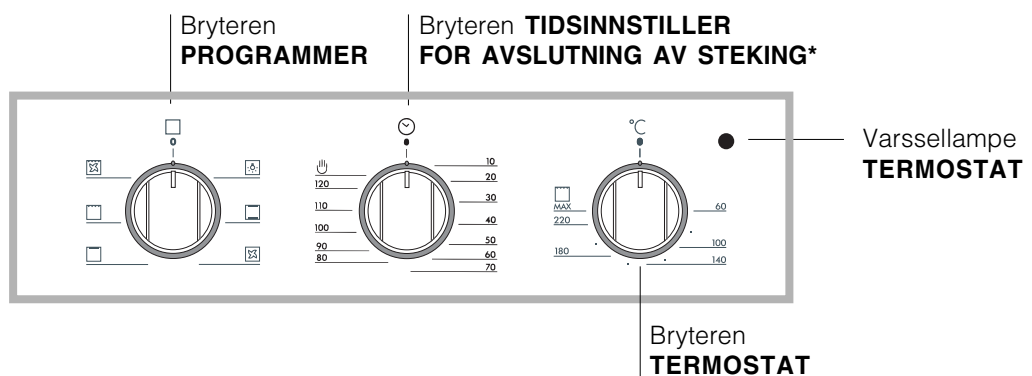
Beskrivelse av apparatet

NO

Oversikt



Betjeningspanel



* Kun på enkelte modeller.

! Ved første gangs bruk må man la ovnen varmes opp tom i minst en time med termostaten på maksimum, og døren lukket. Deretter slår man av ovnen, åpner ovnsdøren, og lufter godt. Lukten man kjenner kommer av fordamping av produkter som er blitt brukt til å beskytte ovnen.

Start av ovnen

1. Velg ønsket stekeprogram ved å vri på PROGRAM-bryteren.
2. Velg ønsket temperatur ved å vri på TERMOSTAT-bryteren. En liste over steketid og anbefalte steketemperaturer kan finnes i Steketabellen (under avsnittet Programmer).
3. Når varselampen for TERMOSTAT er på, betyr dette at oppvarmingen til ønsket temperatur er i gang.
4. Under steking er det alltid mulig å:
 - endre programmet ved å vri på TERMOSTAT-bryteren;
 - endre temperaturen ved å vri på TERMOSTAT - bryteren;
 - avbryte steking å vri PROGRAM-velgeren i posisjon "0".

! Sett aldri noe i bunnen av ovnen fordi dette kan føre til at amaljen blir ødelagt.


! Sett alltid stekeformene på den medfølgende risten.

Kjøleventilasjon

For å oppnå en reduksjon av temperaturen på utsiden, er enkelte modeller utstyrt med en kjølevifte. Denne viften vil sende ut en luftstrøm mellom betjeningspanelet og ovnsdøren.

! Når steketiden er avsluttet vil viften forsette å gå helt til ovnen er tilstrekkelig avkjølt.


Ovnslys

! Dette slås på ved å velge  på PROGRAM-bryteren. Lyset vil forsette å være påslått mens man velger et stekeprogram.

NO

Bruk av tidsinnstillings-bryter for avslutning av steking*

1. Først og fremst må man sette i gang alarmklokken ved å vri på bryteren TIDSINNSTILLING FOR AVSLUTNING AV STEKING en hel runde med urretningen.
2. Ved å vri tilbake mot urretningen (mot venstre) kan man stille inn ønsket steketid ved å la angitt antall minutter på TIDSINNSTILLING FOR AVSLUTNING AV STEKING falle sammen med det som blir angitt på betjeningspanelet.
3. Når tiden er oppbrukt gir den fra seg et lydsignal og ovnen slår seg av.
4. Når ovnen er slått av vil tidsinnstillingen for avslutning av steking kunne brukes som en vanlig tidsinnstiller.

! For å bruke ovnen manuelt, og dermed utelukke tidsinnstillingen for avslutning av steking, må man skru bryteren TIDSINNSTILLING FOR AVSLUTNING AV STEKING til symbol .

* Kun på enkelte modeller.

Programmer

NO

Programmer for steking

! For alle programmene kan man stille inn temperaturer mellom 60°C og MAX. bortsett fra:

- GRILL (det anbefales å stille inn kun på MAX temperatur),
- GRATINERING (det anbefales å ikke gå utover en temperatur på 200°C).

Programmet **TRADISJONELL OVN**

De to varmeelementene over og under vil aktiveres. Med en tradisjonell ovn er det best å kun bruke en rille i ovnen av gangen: Dersom man steker på flere nivåer vil man oppnå en dårlig temperaturfordeling.

Programmet **FLERNIVÅSTEKING**

Alle varmeelementene vil bli slått på (under og over), og viften vil tre inn i funksjon. Fordi varmen er konstant i hele ovnen vil luften steke og brune maten likt uansett høyde. Det er mulig å bruke inntil to nivåer av gangen.

Programmet **OVN OVER**

Øvre varmeelement vil slå seg på. Denne funksjonen kan brukes til ekstrasteking.

Programmet **GRILL**

Øvre varmeelement vil slå seg på. Den høye og direkte varmen fra grillen gjør det mulig å overflatesteke maten raskt, noe som hindrer tap av væske fra maten slik at den blir mykere og mørere inni. Grillsteking er særlig anbefalt for matretter som har behov for høy overflatetemperatur. Dette gjelder kalv og oksekjøtt, entrecôte, indrefilet, hamburgere osv. Enkelte eksempler på bruk finner man i avsnittet "Praktiske råd før steking". Gjennomfør steking med ovsndøren lukket hele tiden.

Programmet **GRATINERING**

Det øvre varmeelementet vil aktiveres, og viften vil starte opp. Den ensidige varmestrålingen blir kombinert med tvungen sirkulasjonen av varmluft inne i ovnen. Dette hindrer at maten brennes i overflaten og øker kraften til varmegjennomtrengingen. Gjennomfør steking med ovsndøren lukket hele tiden.

Praktiske steketips

! Ved steking i vifteovn bør man ikke bruke rille 1 og 5 som blir direkte utsatt for varmluften og dermed føre til at delikat mat blir brent.

! Ved stekeprogrammene GRILL og GRATINERING plasseres ovnskuffen i posisjon 1 for å samle opp stekekraft og/eller fett (avhengig av produktet som stekes).

FLERNIVÅSTEKING

- Bruk rille nummer 2 og 4, med maten som krever mest varme på rille 2 nedenfra.
- Plasser stekeskuffen nede og risten lengre opp.

GRILL

- Før inn risten i posisjon 3 eller 4, og plasser maten midt på risten.
- Det anbefales å stille inn til maksimalt kraftnivå. Bli ikke bekymret selv om øvre varmeelement ikke er påslått hele tiden. Funksjonen av dette er termostatkontrollert.

PIZZA

- For å oppnå optimal steking av pizza bør man bruke programmet FLERNIVÅSTEKING.
- Bruk en stekeform i lett aluminium, og plasser denne på risten. Med stekeskuff vil steketiden øke og det blir vanskelig å få til en sprø pizzabunn.
- Dersom man steker pizza med mye fyll, anbefales det å legge på ost ved halvsteekt pizza.

Steketabell

NO

Programmer	Matvarer	Vekt (Kg)	Plassering på rille	Forhåndsoppvarming (minutter)	Anbefalt temperatur	Steketid (minutter)
Tradisjonell ovn	And	1	3	15	200	65-75
	Stek av kalv eller okse	1	3	15	200	70-75
	Svinestek	1	3	15	200	70-80
	Småkaker (mørdeig)	-	3	15	180	15-20
	Frukterter	1	3	15	180	30-35
Flernivåsteking	Pizza (på 2 nivåer)	1	2 og 4	15	230	15-20
	Lasagne	1	3	10	180	30-35
	Lam	1	2	10	180	40-45
	Stekt kylling med poteter	1+1	2 og 4	15	200	60-70
	Makrell	1	2	10	180	30-35
	Formkake	1	2	10	170	40-50
	Vannbakkels (på 2 nivåer)	0.5	2 og 4	10	190	20-25
	Småkaker (på 2 nivåer)	0.5	2 og 4	10	180	10-15
	Sukkerbrød (på 1 nivå)	0.5	2	10	170	15-20
	Sukkerbrød (på 2 nivåer)	1	2 og 4	10	170	20-25
Paier og buterdeigsterter	1.5	3	15	200	25-30	
Ovn "over"	Ettersteking	-	3/4	15	220	-
Grill	Flyndre og blekksprut	1	4	5	Maks.	8-10
	Grillspidd med calamariblekksprut og kreps	1	4	5	Maks.	6-8
	Torskefilet	1	4	5	Maks.	10
	Grillede grønnsaker	1	3/4	5	Maks.	10-15
	Kalvekotelett	1	4	5	Maks.	15-20
	Småkotletter	1	4	5	Maks.	15-20
	Hamburger	1	4	5	Maks.	7-10
	Makrell	1	4	5	Maks.	15-20
	Ristet brød /Toast	nr. 4	4	5	Maks.	2-3
Gratinerer	Grillet kylling	1.5	2	5	200	55-60
	Blekksprut	1.5	2	5	200	30-35


Elektronisk programmering av steking

NO

Dette gjør det mulig å programmere ovnene eller grillen med funksjonene:

- Forsinket oppstart av steking med forhåndsbestemt steketid.
- Øyeblikkelig oppstart med forhåndsbestemt steketid.
- Minutteller

Tastefunksjoner:

 : Minutteller timer, minutter

 : Steketid

 : Steketidens avslutning







 : Manuell endring

 : tilbakestilling av tiden

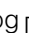


 : framoverstilling av tiden

Innstilling av den digitale klokken

Etter tilkopling til strømmettet, eller etter strømbrudd vil klokken blinke med tallene: **0.00**


- Trykk samtidig på tastene  og  og deretter (innen 4 sekunder), ved hjelp av tastene  og  stiller man inn riktig klokkeslett. Med tasten  vil tiden øke. Med tasten  vil tiden minke.

Eventuelle oppdateringer av klokkeslettet kan utføres på to måter:

1. Gjenta hele operasjonen som er beskrevet over
2. Trykk på tasten , og deretter på tastene  og  for å oppdatere klokkeslettet.

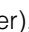
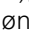
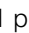
Manuell bruk av ovnen

Etter at klokkeslettet er blitt stilt inn vil programvelgeren automatisk settes i manuell posisjon.


Merknad: Trykk på tasten  for å stille tilbake til manuell funksjon etter hver stekeoperasjon med "Automatisk" steking.

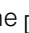
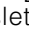

Forsinket oppstart av steking med forhåndsbestemt steketid


Man må stille inn varighet og avslutning for stekeprogrammet. Vi tar utgangspunkt i at displayet viser klokken 10.00.

1. Vri ovnsbryterne til den funksjonen og den temperaturen man måtte ønske (f.eks: Statisk ovn, 200°C)
2. Trykk på tasten  og deretter (innen 4 sekunder), ved hjelp av tastene  og  stiller man inn ønsket varighet. Dersom man stiller inn en steketid på 30 minutter vil man få opp:

 0:30


Ved å slippe opp tasten, etter 4 sekunder, vil man igjen få opp klokkeslettet sammen med symbolet  og teksten "auto"

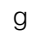


3. Trykk på tasten  og trykk deretter på tastene  og  helt til man har stilt inn ønsket klokkeslett for avslutning av steking, f.eks klokken 13.00

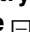
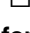
 13:00

4. Ved å slippe opp tasten, vil man etter 4 sekunder

igjen få opp klokkeslettet:

 10:00

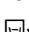
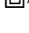
Når teksten "auto" blir slått på viser det at man har stilt inn varighet og sluttidpunkt for et automatisk stekeprogram. På dette tidspunktet vil ovnen slå seg på automatisk klokken 12.30 slik at programmet avsluttes etter 30 minutter. Når ovnen er på vil grytesymbolet bli opplyst  under hele steketiden. Når som helst når man trykker på tasten  vil det være mulig å få opp den innstilte steketiden, ved å trykke på  vil man få opp steketidens avslutning.

Når steketiden er over vil man høre et lydssignal, for å stanse denne kan man trykke på en hvilken som helst tast utenom tastene  og .


Øyeblikkelig oppstart med forhåndsbestemt steketid

Dersom man kun stiller inn varigheten (punktene 1 og 2 i avsnittet "Forsinket oppstart med forhåndsbestemt steketid") vil stekeoperasjonen starte med en gang.

For å annullere stekeprogrammering

Trykk på tasten , og med tasten  settes klokkeslettet tilbake til

0:00


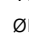
og trykk deretter på tasten for manuelle funksjon .

Minutteller-funksjon.

På minutteller-funksjonen stiller man inn en tid der nedtelling vil starte. Tidsinnstilleren kontrollerer ikke når ovnen slås av eller på, den gir kun fra seg et lydssignal når den innstilte tiden er gått.

Trykk på tasten " for å få opp:

0:00



Trykk samtidig på tastene  og  og still deretter inn ønsket tid.

Ved å slippe opp tasten vil nedtellingen starte i samme øyeblikk, skjermen vil vise klokkeslettet.

10:00

Når nedtellingen er over vil man høre et lydssignal som kan stanses ved å trykke på en hvilken som helst tast (utenom tastene  og ) og  symbolet vil slå seg av.

Retting eller sletting av data

- De innstilte dataene kan endres når som helst ved å trykke på den tilhørende tasten og deretter trykke på tasten  eller .
- Dersom man sletter steketiden vil man automatisk også slette tidspunktet for avslutning av steking og omvendt.
- Dersom man programmerer steking vil ikke apparatet godta et tidspunkt for avslutning av steking som er tidligere enn starttidspunktet apparatet har innstilt i øyeblikket.

! Apparatet er blitt utformet og utviklet i overensstemmelse med internasjonale sikkerhetsnormer. Disse advarslene blir gitt av sikkerhetshensyn og må leses nøye.

Generell sikkerhet

- Apparatet er framstilt for privat bruk i hjemmet.
- Apparatet må ikke installeres ute, selv ikke på avskjermede steder fordi det kan bli svært farlig dersom apparatet blir utsatt for regn eller uvær.
- For å flytte apparatet må man anvende håndtakene på siden av ovnen.
- Man må ikke berøre apparatet når man er barbeint, eller med våte eller fuktige hender eller føtter.
- Apparatet må kun brukes til steking og koking av mat, det må kun brukes av voksne, og da i overensstemmelse med instruksjonene i denne håndboken.
- **Under bruk av apparatet vil varmeelementene, samt enkelte deler av ovnsdøren bli svært varme. Man må vise stor årvåkenhet så man holder barn på avstand.**
- Unngå at ledningen til andre husholdningsapparater kommer i kontakt med de varme delene i ovnen.
- Unngå å dekke til åpningene for ventilasjon eller varmeavsetning.
- Ta tak i håndtaket til ovnen midt på: Sidene av håndtaket kan være varme.
- Bruk alltid ovnsvotter eller grytekluter til å trekke ut og føre inn former.
- Ikke dekk til bunnen av ovnen med aluminiumsfolie.
- Unngå å plassere brennbart materiale i ovnen. Dersom apparatet blir slått på ved en feil kan det føre til brann.
- Kontroller alltid at bryterne står i posisjonen XXX "●"/"○" når apparatet ikke er i bruk.
- Unngå å trekke ut kontakten ved å dra i ledningen, ta i stedet tak i støpslet.
- Man må ikke utføre rengjøring eller vedlikehold før man har trukket ut strømledningen.

- I tilfelle feilfunksjoner må man uansett unngå tilgang til de indre mekanismene i apparatet for å forsøke å reparere på egen hånd. Kontakt teknisk assistanse (*se Assistanse*).
- Støtt aldri tunge objekter på den åpne ovnsdøren.

NO

Avsetting

- Avsetting av emballasjematerialet: Man må følge lokale normer slik at emballasjematerialet resirkuleres.
- Det Europeisk direktiv 2002/96/EC Waste Electrical and Electronic Equipment (WEEE - Norsk hvitevare retur) i Norge, angående oppbevaring av elektrisk og elektronisk utstyr krever at gamle elektriske husholdningsapparater å utstyr ikke skal kastes blant vanlig søppel, men må kildesorteres. Gamle og defekte husholdningsapparater som skal kastes, må samles på ett sted til gjenvinning av de forskjellige materialene produktene er satt sammen av. Dette er for å spare miljøet og naturen. Søppeldunk med kryss over symbolet minner om påbudet og viktigheten av å levere inn alle hvitevare produktene til gjenvinning. Forbrukeren må frakte selv Deres gamle og defekte hvitevarer til disse oppbevaringsstedene. Steder som tar i mot er offentlig søppelplasser/ gjenvinningsplasser eller butikker som selger tilsvarende nye produkter.

Energisparing og respekt for miljøet

- Dersom man bruker ovnen i perioden fra sen ettermiddag til tidlig morgen, hjelper man til å redusere maksstrømforbruket til strømforsyningsselskapene. Mulighetene til planlegging av programmene, spesielt "forsinket oppstart" (*se Programmer*), gjør det mulig å organisere seg for å oppnå dette.
- Det anbefales at stekeprogrammene BARBECUE (GRILL) og GRATINERING utføres med lukket dør. Dette både for å oppnå best mulig resultater, og for å spare en del energi (ca 10%).i
- Hold pakningene rene og i stand slik at de omslutter døren godt, og ikke fører til varnetap.

Hvordan vedlikeholde og ta vare på skapet

NO

Kople fra strømtilførselen

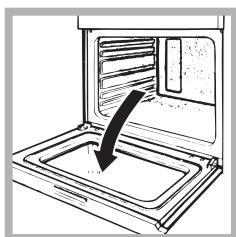
Før ethvert inngrep må apparatet koples fra strømmettet.

Rengjøring av apparatet

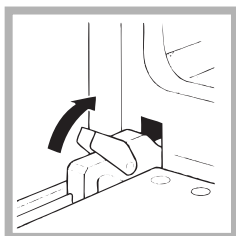
- De ytre veggene som er emaljerte eller av stål kan gjøres rene med en klut vridt opp i lunket vann og nøytral såpe. Dersom flekkene er vanskelig å fjerne må man bruke spesialprodukter. De anbefales at man skyller godt over, og tørker etter rengjøring. Unngå bruk av skurepulver eller etsende midler.
- Inne i ovnene bør det helst gjøre rent hver gang den har vært brukt, mens den fremdeles er lunken. Bruk varmt vann og rengjøringsmiddel, skyll, og tørk med en myk klut. Unngå bruk av etsende midler.
- Utstyret kan vaskes som normal oppvask, også i oppvaskmaskin, bortsett fra glideskinnene.
- Du må aldri bruke damp- eller høytrykksrensere til å rengjøre platetoppen.

Rengjøring av døren

Rengjøre dørens glassluke med svamper og produkter som ikke lager riper, og tørke med en myk klut. Ikke bruk harde materialer som lager riper eller metalliske skraper som kan ripe overflaten og forårsake at glasset knuser. For en mer inngående rengjøring er det mulig å demontere ovnsdøren.



1. Åpne da døren fullstendig (se figur);



2. løft den og vri på hendlene på de to hengslene (se figur);



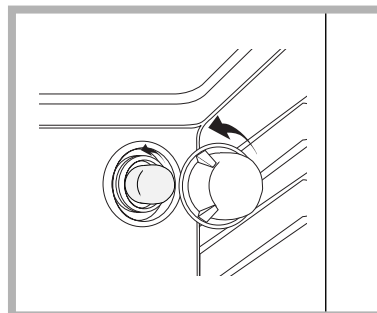
3. Ta tak i døren i ytterkantene, lukk den langsomt men ikke fullstendig. Trekk ut døren ved å trekke den mot seg og av hengslene (vedi figura). Monter døren tilbake på plass ved å følge samme framgangsmåte i motsatt rekkefølge.

Kontroller gummipakningene

Kontroller med jevne mellomrom standen til pakningen rundt ovnsdøren. Dersom det skulle være skader må man henvende seg til nærmeste servicesenter (se *Assistanse*). Det anbefales at man ikke bruker ovnen til den er blitt reparert.

Skifting av lyspære

For å bytte lyspæren inne i ovnen.



1. Skru løs glassdekslet på lampen inne i ovnen.
2. Ta ut lyspæren, og bytt den med en lyspære av samme type. styrke 25 W, kontakt E 14.
3. Monter tilbake dekslet (se figur).

Teknisk assistanse

Angi

- meldingen som blir vist på skjermen
- Modellen på apparatet (Mod.)
- serienummeret (S/N).

Denne informasjonen finner man på merkeskiltet som er plassert på selve apparatet og/eller på emballasjen.



Espanol, 1



Portuges, 11



Français, 21



Dansk, 31



Norsk, 41



Svenska, 51



English, 61

FB 52 C.2

FB 52 C.2 IX

FB 52 C.2 IX TD

FB 52 AC.1

FB 56 C.2

FB 56 C.2 IX

FB 56 C.2 IX TD

Innehållsförteckning

SE

Installation, 52-53

Placering
Elektrisk anslutning
Tekniska data

Beskrivning av utrustningen, 54

Översiktsvy
Manöverpanel

Start och användning, 55

Starta ugnen
Använda timern

Program, 56-57

Tillagningsprogram
Praktiska tillagningsråd
Tillagningstabell

Programmerare för elektronisk tillagning, 58

Säkerhetsföreskrifter och råd, 59

Säkerhet i allmänhet
Kassering
Spara energi och respektera miljön

Underhåll och skötsel, 60

Frånkoppling av elströmmen
Rengöring av utrustningen
Rengöring av luckan
Byte av lampan
Service

Installation

SE

! Det är viktigt att bevara denna bruksanvisning så att den kan konsulteras när som helst. I händelse av försäljning, överlåtelse eller flytt, ska du försäkra dig om att bruksanvisningen följer med utrustningen för att informera den nya ägaren om dess funktion och respektive föreskrifter.

! Läs noggrant anvisningarna: Det finns viktig information angående installation, användning och säkerhet.

Placering

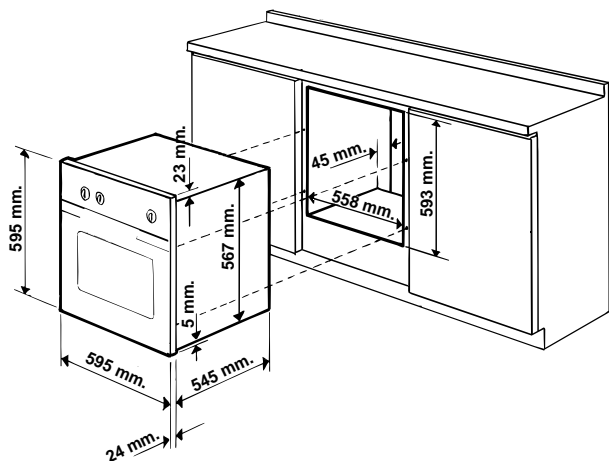
! Emballagematerial ska inte användas som leksaker för barn och ska undanröjas enligt gällande normer för sopsortering (Se *Säkerhetsföreskrifter och råd*).

! Installationen ska ske enligt dessa anvisningar och av behörig personal. En felaktig installation kan orsaka skador på personer, djur eller föremål.

Inbyggnad

För att garantera en god funktion av utrustningen är det nödvändigt att skåpet, där den ska byggas in, har lämpliga egenskaper.

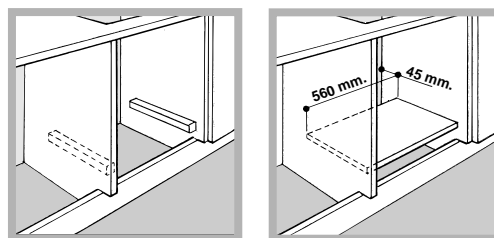
- Panelerna runt ugnen ska vara tillverkade av ett värmetåligt material.
- Vid möbler av fanerat trä ska limmet tåla temperaturer på 100 °C.
- Vid inbyggnad av ugnen, både vid inbyggnad under bänk (se figur) och vid placering på höjden, ska möbelen ha följande dimensioner:



! Det ska inte vara möjligt att de elektriska delarna kommer i kontakt med möbelen när apparaten har installerats. Energiförbrukningen som anges på märkskylten har mätts upp med denna typ av installation.

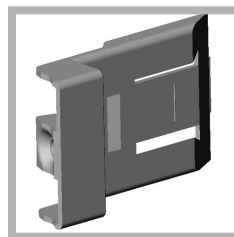
Ventilation

För att garantera en god ventilation är det nödvändigt att ta bort den bakre väggen i utrymmet. Det rekommenderas att installera ugnen så att den vilar på två trälistor eller på ett jämnt plan som har en öppning på minst 45 x 560 mm (se figur).

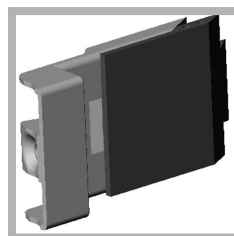


Centrering och fastsättning

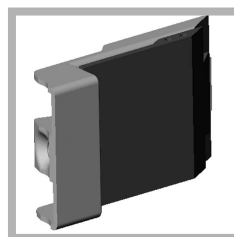
Reglera de 4 klackjärnen som sitter på ugnens sidor så att de överensstämmer med de 4 hålen på ramen, i förhållande till tjockleken på möbels sida:



Tjocklek på 20 mm: Ta bort den rörliga delen på klackjärnet (se figur).



Tjocklek på 18 mm: Använd det första spåret, som har förberetts på fabriken (se figur).



Tjocklek på 16 mm: Använd det andra spåret (se figur).

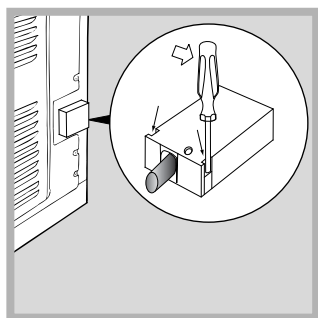
För att fästa utrustningen vid möbeln: Öppna ugnsluckan och skruva fast de 4 träskruvarna i de 4 hålen på ramen.

! Alla delar som garanterar ugnens säkerhet ska sättas fast så att de inte kan tas bort utan hjälp av verktyg.

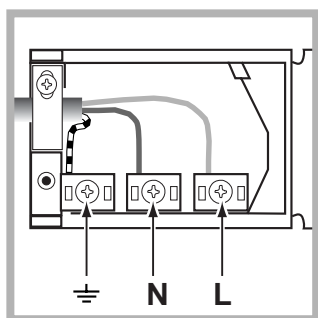
Elektrisk anslutning

! Ugnar som är försedda med en trepolig nätkabel är förberedda för att fungera med växelström med nätspänning och -frekvens som anges på märkskylten som sitter på utrustningen (se *nedan*).

Montering av elkabeln



1. Öppna kopplingsplinten genom att trycka på locket sidotungor med hjälp av en skruvmejsel: Dra och öppna locket (se *figur*).



2. Gör så här för att ansluta nätkabeln: Lossa skruven på kabelhållaren och de tre skruvarna på kontakterna L-N- \perp och fäst sedan eltrådarna under skruvhuvudena. Respektera färgerna blå (N) brun (L) gul-grön \perp (se *figur*).

3. Fäst nätkabeln i den särskilda kabelhållaren.
4. Stäng locket på kopplingsplinten.

Anslutning av nätkabeln till elnätet

Montera en standardiserad stickkontakt på kabeln avsedd för den effekt som anges på märkskylten (se *här intill*).

Om den ska anslutas direkt till elnätet måste en flerpolsbrytare installeras mellan utrustningen och elnätet som har en öppning på minst 3 mm mellan kontakterna och som är anpassad till effekten och överensstämmer med gällande normer (jordkabeln får inte avbrytas från brytaren). Elkabeln ska placeras så att den inte i någon punkt överstiger rumstemperaturen med 50 °C.

! Installatören är ansvarig för att utrustningen ansluts på ett korrekt sätt och att säkerhetsföreskrifterna respekteras.

Innan du utför anslutningen ska du försäkra dig om att:



- Uttaget är jordat och är i enlighet med gällande standard.
- Uttaget tål maskinens maxeffekt, som anges på märkskylten (se *nedan*).
- Matningsspänningen ligger inom värdena som anges på märkskylten (se *nedan*).
- Uttaget är kompatibelt med utrustningens stickkontakt. I annat fall ska uttaget eller stickkontakten bytas ut. Använd inte skarvsladdar och grenuttag.

! Nätkabeln och nätuttaget ska vara lättåtkomliga när utrustningen väl har installerats.

! Kabeln ska inte böjas eller klämmas.

! Kabeln ska kontrolleras regelbundet och får endast bytas ut av behöriga tekniker (se *Service*).

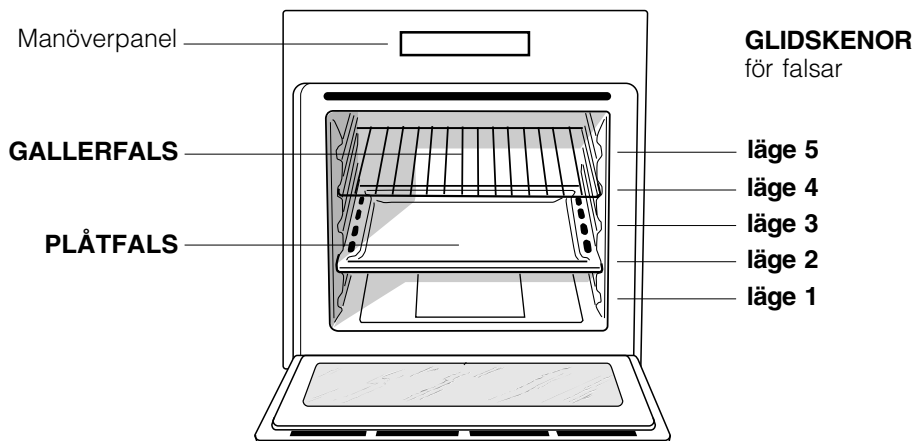
! Företaget avsäger sig allt ansvar om dessa normer inte respekteras.

MÄRKSKYLT	
Mått	Bredd 43,5 cm Höjd 32 cm Djup 40 cm
Volym	I 56
Elektriska anslutningar	Spänning 230 V ~ 50 Hz (se märkskylt) Max. effektförbrukning 2 250 W
ENERGY LABEL	EU-direktiv 2002/40 på de elektriska ugnarnas etikett. Standard EN 50304 Modeller med kylfläkt: Energiförbrukning fri konvektion – uppvärmningsfunktion: <input type="checkbox"/> Traditionell Energiförbrukningsförklaring Klass forcerad konvektion Uppvärmningsfunktion: <input checked="" type="checkbox"/> Samtidig tillagning. Modeller med kylfläkt: Energiförbrukning forcerad konvektion – uppvärmningsfunktion: <input checked="" type="checkbox"/> Samtidig tillagning. Energiförbrukningsförklaring Klass fri konvektion Uppvärmningsfunktion: <input type="checkbox"/> Traditionell.
 	Denna apparat överensstämmer med följande EU direktiv: 73/23/CEE utfärdat den 19/02/73 (Lågspänning) och efterföljande modifieringar - 89/336/CEE utfärdat den 03/05/89 (Elektromagnetisk kompatibilitet) och efterföljande modifieringar - 93/68/CEE utfärdat den 22/07/93 och efterföljande modifieringar.2002/96/CE

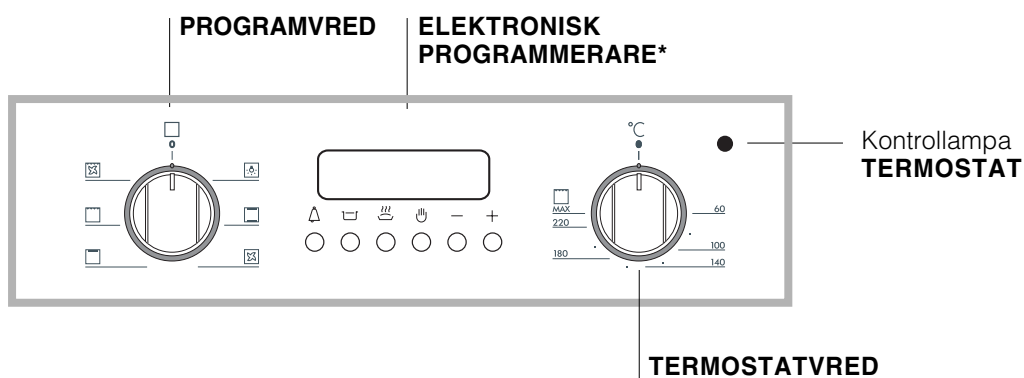
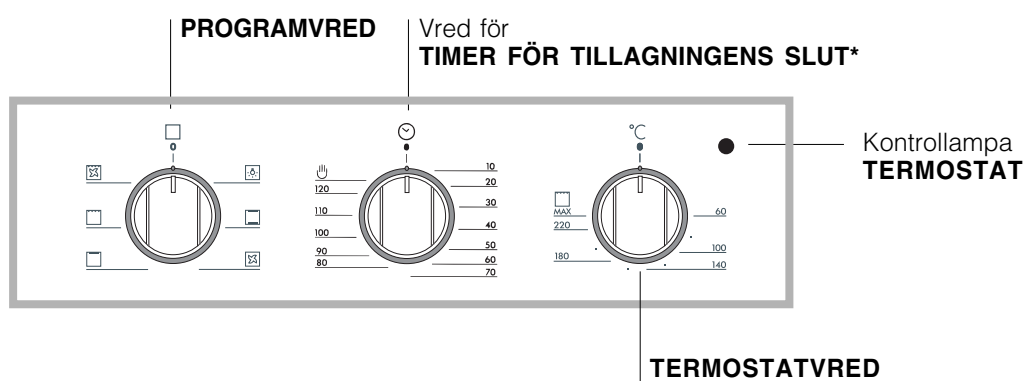
Beskrivning av utrustningen

SE

Översiktsvy



Manöverpanel



* Finns endast på vissa modeller.

! När du använder ugnen första gången råder vi dig till att låta den vara igång minst en timme utan att något ställs in i ugnen, med termostaten på max. läge och stängd lucka. Stäng sedan av ugnen, öppna ugnsluckan och vädra lokalen. Den lukt som uppstår vid förångningen kommer från ämnen som har använts för att skydda ugnen.

Starta ugnen

1. Välj önskat tillagningsprogram genom att vrida på PROGRAMVREDET.
2. Vrid på TERMOSTATVREDET för att välja temperatur. En lista över rekommenderade tillagningar och respektive temperaturer finns i Tillagningstabellen (se Program).
3. Tänd kontrollampa TERMOSTAT indikerar uppvärmningsfasen upp till inställd temperatur.
4. Under tillagningen går det alltid att göra följande ändringar:
 - Ändra programmet genom att vrida på PROGRAMVREDET.
 - Ändra temperaturen genom att vrida på TERMOSTATVREDET.
 - Avbryt tillagningen genom att vrida PROGRAMVREDET till läge "0".

! Ställ aldrig föremål på ugnsbotten eftersom det kan orsaka skador på emaljen.


! Placera alltid dina kokkärl på gallret som följer med utrustningen.

Kylfläkt

För att sänka den utvändiga temperaturen är vissa modeller utrustade med en kylfläkt. Kylfläkten skapar en luftstråle som kommer ut mellan manöverpanelen och ugnsluckan.


! Efter tillagningen förblir fläkten tillkopplad tills ugnen är tillräckligt sval.

Ugnsbelysning

Ugnsbelysningen tänds genom att vrida PROGRAMVREDET till läge . Förblir tänd när ett tillagningsprogram väljs.

Använd timern för tillagningens slut*

1. Dra först upp ringklockan genom att vrida vredet TIMER FÖR TILLAGNINGENS SLUT nästan ett helt varv medurs.
2. Vrid sedan tillbaka moturs för att ställa in önskad tid, så att minuterna på vredet TIMER FÖR TILLAGNINGENS SLUT överensstämmer med markeringen på manöverpanelen.
3. När den inställda tiden har förflutit hörs en ljudsignal och ugnen stängs av.
4. När ugnen är avstängd kan timern för tillagningens slut användas som ett vanligt tidur.

! För att använda ugnen i manuell funktion, d.v.s. genom att utesluta timern för tillagningens slut, ska vredet TIMERN FÖR TILLAGNINGENS SLUT vridas till symbolen .

* Finns endast på vissa modeller.

Program

SE

Tillagningsprogram

! För alla program går det att ställa in en temperatur på mellan 60 °C och MAX, förutom:

- GRILL (det rekommenderas att endast MAX temperatur ställs in).
- GRATINERA (det rekommenderas att inte överstiga en temperatur på 200 °C).

Program **TRADITIONELL UGN**

Det nedre och övre värmeelementet aktiveras. Med denna traditionella tillagning är det bättre att använda endast en fals: Värmen fördelas dåligt om man använder sig av flera falsar.

Program **SAMTIDIG TILLAGNING**

Alla värmeelementet aktiveras (det övre och det nedre) och fläkten sätts i funktion. Eftersom värmen är konstant i hela ugnen bryner och steker varmluften maten jämnt. Det går att använda upp till max. två falsar samtidigt.

Program **ÖVRE UGN**

Det övre värmeelementet sätts på. Denna funktion kan användas för förbättringar vid tillagningen.

Program **GRILL**

Det övre värmeelementet sätts på. Grillens höga och direkta temperatur gör att matens yta omedelbart bryns och förhindrar att köttsaften rinner ut, vilket gör att innanmätet blir mörare. Grillning lämpar sig särskilt för de rätter som kräver hög ytemperatur: Stekar av nöt eller kalv, entrecote, filé, hamburgare o.s.v. Några användningsexempel återges i avsnittet "Praktiska råd vid tillagningen". Tillaga med stängd ugnslucka.

Program **GRATINERA**

Det övre värmeelementet sätts på och fläkten startar. Denna funktion förenar den termiska strålningen i en enda riktning med den forcerade varmluftsventilationen inuti ugnen. Detta förhindrar att ytorna bränns genom att värmen ökar och tränger bättre in i maten. Vid tillagning ska ugnsluckan vara stängd.

Praktiska tillagningsråd

! Använd inte falsarna 1 och 5 vid varmluftstillagningar: Dessa lägen träffas direkt av varmluften vilket kan göra att ömtåliga rätter bränns.

! För tillagningar GRILL och GRATINERA ska ugnspannan placeras på den 1:a falsen för att samla upp sky och/eller fetter.

SAMTIDIG TILLAGNING

- Använd falsarna 2 och 4 och placera den mat som kräver högre värme på den 2:a falsen.
- Sätt ugnspannan på den nedersta falsen och gallret på den översta.

GRILL

- Sätt in gallret på fals 3 eller 4 och placera maten i mitten av gallret.
- Det rekommenderas att max. energinivå ställs in. Det är normalt att det övre värmeelementet inte alltid är tillslaget: Funktionen kontrolleras av en termostat.

PIZZA

- Använd programmet SAMTIDIG TILLAGNING för att grädda pizza på rätt sätt.
- Använd en form av lätt aluminium som ska placeras på det medlevererade gallret. Om du använder ugnspannan förlängs gräddningstiderna och det är svårt att erhålla en spröd pizza.
- Om du gräddar pizzor med mycket fyllning råder vi dig att lägga på mozzarellaosten efter halva gräddningstiden.

Tillagningstabell

SE

Program	Livsmedel	Vikt (kg)	Tillagnings-läge på fals	Föruppvärmning (minuter)	Rekommenderad temperatur	Tillagningstid (minuter)
Traditionell ugn	Anka	1	3	15	200	65-75
	Kalv- eller oxstek	1	3	15	200	70-75
	Fläskstek	1	3	15	200	70-80
	Mördegskakor	-	3	15	180	15-20
	Söta pajer	1	3	15	180	30-35
Samtidig tillagning	Pizza (på 2 falsar)	1	2 och 4	15	230	15-20
	Lasagne	1	3	10	180	30-35
	Lamm	1	2	10	180	40-45
	Grillad kyckling + potatis	1+1	2 och 4	15	200	60-70
	Makrill	1	2	10	180	30-35
	Plumcake	1	2	10	170	40-50
	Petit choux (på 2 falsar)	0,5	2 och 4	10	190	20-25
	Kakor (på 2 falsar)	0,5	2 och 4	10	180	10-15
	Sockerkaka (på 1 fals)	0,5	2	10	170	15-20
	Sockerkaka (på 2 falsar)	1	2 och 4	10	170	20-25
Salta pajer	1,5	3	15	200	25-30	
Övre ugn	Tillagningsförbättringar	-	3/4	15	220	-
Grill	Sjötunga och bläckfisk	1	4	5	Max.	8-10
	Fiskspett	1	4	5	Max.	6-8
	Torskfilé	1	4	5	Max.	10
	Grillade grönsaker	1	3/4	5	Max.	10-15
	Kalvkotletter	1	4	5	Max.	15-20
	Kotletter	1	4	5	Max.	15-20
	Hamburgare	1	4	5	Max.	7-10
	Makrill	1	4	5	Max.	15-20
	Rostat bröd	4 st.	4	5	Max.	2-3
Gratinera	Grillad kyckling	1,5	2	5	200	55-60
	Bläckfisk	1,5	2	5	200	30-35

Programmerare för elektronisk tillagning

SE

Denna gör att du kan programmera ugnen eller grillen för följande funktioner:

- sätter igång senarelagd tillagning under en fastställd tid,
- sätter igång omedelbar tillagning under en fastställd tid,
- timer.

Knapparnas funktion :

- ☐ : timer timmar, minuter
- ☐ : tillagningstidens längd
- ☐ : tillagningens sluttid
- ☐ : manuell omkoppling
- ☐ : inställning av tid bakåt
- ☐ : inställning av tid framåt

Hur du ställer in digitaluret

Efter nätanlutningen eller efter ett strömavbrott blinkar displayen på: **0.00**

- Tryck samtidigt på knapparna ☐ och ☐ och ställ därefter (inom 4 sekunder) in exakt klockslag med knapparna ☐ och ☐.
Med knappen ☐ ökas tiden.
Med knappen ☐ minskas tiden.

Eventuella ändringar av tiden kan göras på två sätt:

1. Upprepa ovannämnda faser fullständigt.
2. Tryck på knappen ☐ och ställ därefter in tiden med knapparna ☐ och ☐.

Manuell funktion av ugnen

När du har ställt in tiden går programmeringen automatiskt till manuellt läge.

Notering: Tryck på knappen ☐ för att återställa den manuella funktionen efter varje "Automatisk" tillagning.

Start av senarelagd tillagning under en fastställd tid

Längden och sluttiden av tillagningen ska ställas in. Antag att display visar klockan 10,00

1. Vrid ugnens kommandovred till önskad funktion och temperatur (exempel: statisk ugn, 200 °C)
2. Tryck på knappen ☐ (inom 4 sekunder) och ställ därefter in önskad längd med knapparna ☐ och ☐. Antag att du vill ställa in en tillagningstid på 30 minuter, då syns:

☐ 0:30

När du, efter 4 sekunder, släpper upp knappen visas aktuell tid med symbol ☐ och texten "auto"

3. Tryck på knappen ☐ och därefter på knapparna ☐ och ☐ tills du ställt in önskad sluttid för tillagningen, t.ex. klockan 13,00

☐ 13:00

4. När du på nytt släpper upp knappen visas efter 4 sekunder aktuell tid på displayen:

☐ 10:00

Den tända texten "auto" påminner om den utförda längd- och sluttidsprogrammeringen i automatisk funktion. Nu kommer ugnen att automatiskt sättas på klockan 12,30 så att tillagningen avslutas efter 30 minuter. När ugnen är på visas den lilla kastrullsymbolen ☐ tänd under hela tillagningstiden. När du trycker på knappen ☐ när som helst under användningen, visualiseras den tid som ställts in, när du trycker på knapp ☐ visas tillagningens sluttid.

När tillagningen är avslutad hörs en ljudsignal, tryck på vilken knapp som helst, med undantag av knapparna ☐ och ☐ för att avbryta signalen.

Omedelbar start med fastställd tid

Om du endast programmerar längden (punkt 1 och 2 av paragrafen "Senarelagd tillagning under en fastställd tid") påbörjas tillagningen omedelbart.

För att radera en redan programmerad tillagning

Tryck på knapp ☐ och med knapp ☐ återför du tiden till

☐.00

och trycker därefter på knappen för manuell funktion ☐.

Timerfunktion

Med timerfunktionen ställer du in en tid från vilken nedräkningen börjar. Denna funktion kontrollerar inte påslagningen eller avstängningen av ugnen, den ger endast ifrån sig en ljudsignal när den inställda tiden förflutit.

När du trycker på knappen " " syns:

☐.00

Ställ därefter in önskad tid med knapparna ☐ och ☐. När du släpper upp knappen startar tiden exakt på sekunden, på displayen visas aktuell tid.

☐:00

När tiden förflutit hörs en ljudsignal som kan avbrytas genom att du trycker på vilken knapp som helst (med undantag av knapparna ☐ och ☐) och symbolen ☐ slocknar.

Korrigerad radering av data

- Inställda data kan ändras när som helst genom att du trycker på motsvarande knapp samt knappen ☐ eller ☐.
- När du raderar tillagningstiden raderas automatiskt även sluttiden av funktionen och viceversa.
- Om det rör sig om ett programmerat funktionssätt accepterar inte utrustningen sluttillagningstider som föregår starten av de tillagningstider som utrustningen själv föreslår.

! Utrustningen har projekterats och tillverkats i enlighet med gällande internationella säkerhetsföreskrifter. Dessa säkerhetsföreskrifter bifogas av säkerhetsskäl och ska läsas noggrant.

Säkerhet i allmänhet

- Denna utrustning har tillverkats för en icke-professionell användning i hemmet.
- Utrustningen ska inte installeras utomhus, inte ens om utrymmet är skyddat, eftersom det är mycket farligt att utsätta den för väder och vind.
- För att flytta utrustningen ska du alltid använda dig av de därtill avsedda handtagen som sitter på ugnens sidor.
- Rör inte utrustningen med bara fötter eller fuktiga händer och fötter.
- Utrustningen ska användas för att tillaga livsmedel, av endast vuxna personer och i enlighet med anvisningarna i denna bruksanvisning.
- **Under användningen av utrustningen blir vissa värmeelement och vissa delar av ugnen mycket varma. Se till att inte vidröra dem och håll barn på säkert avstånd.**
- Undvik att nätkabeln för andra hushållsmaskiner kommer i kontakt med varma delar på ugnen.
- Tapp inte till ventilationsöppningarna eller värmeutsläppen.
- Ta alltid tag i mitten på ugnsluckans handtag: Handtaget kan vara varmt på sidorna.
- Använd alltid ugnsvantar för att sätta in eller ta ur kokkärl ur ugnen.
- Lägg aldrig aluminiumfolie på ugnens botten.
- Ställ inte in brännbart material i ugnen: Om utrustningen startas oavsiktligt kan det antändas.
- Kontrollera alltid att vreden är i läge XXX när apparaten inte används.
- Ta inte ut stickkontakten ur vägguttaget genom att dra i elkabeln. Ta istället tag i stickkontakten.
- Utför inte rengörings- eller underhållsinsgrepp utan att först dra ut stickkontakten ur vägguttaget.
- I händelse av fel ska du aldrig utföra ingrepp på inre mekanismer för att utföra reparationer. Kontakta serviceverkstaden (*Se Service*).

- Ställ inte tunga föremål på öppen ugnslucka.

Kassering

- Kassering av emballagematerial: Respektera gällande lokala föreskrifter, på så sätt kan emballaget återanvändas.
- Det europeiska direktivet 2002/96/EC gällande Waste Electrical and Electronic Equipment (WEEE – hantering av förbrukad elektrisk och elektronisk utrustning), kräver att gammal hushållselektronik INTE kasseras tillsammans med det vanliga sorterade avfallet. Förbrukad utrustning måste samlas ihop separat för att optimera materialåtervinnandet samt att reducera negativ inverkan på miljön och människors hälsa. Symbolen av en överkryssad soptunna påminner dig om din skyldighet att hantera den förbrukade utrustningen separat.
Du kan kontakta din kommun eller lokala återförsäljare för ytterligare information gällande hantering av förbrukad elektronisk utrustning.

Spara energi och respektera miljön

- Genom att använda ugnen från sen eftermiddag till de första morgontimmarna, bidrar du till att minska elförbrukningsbelastningen för eldistributören. Med hjälp av funktionerna för programmering, i synnerhet Senarelagd tillagning (*se Program*), går det att planera användningen av ugnen i denna riktning.
- Det rekommenderas att tillagningen GRILL och GRATINERA alltid sker med stängd lucka: Detta gör att man förutom bästa resultat erhåller en anmärkningsvärd energibesparing (cirka 10 %).
- Upprätthåll tätningslisterna i gott skick och rena så att de tätar ordentligt mot luckan och att inget värmeläckage förorsakas.

Underhåll och skötsel

SE

Frånkoppling av elströmmen

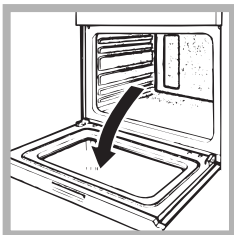
Innan något ingrepp utförs ska apparaten frånkopplas från elnätet.

Rengöring av utrustningen

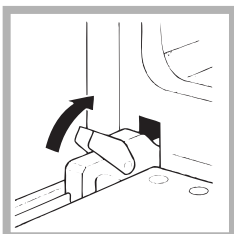
- De yttre emaljerade delarna, delarna av rostfritt stål och tätninglisterna av gummi kan rengöras med en svamp som fuktas med ljummet vatten och mild tvål. Om det är svårt att ta bort fläckarna ska specifika produkter användas. Vi råder dig att skölja rikligt och torka efter rengöringen. Använd inte skurpulver eller frätande ämnen.
- Insidan av ugnen ska göras rent (helst efter varje gång som ugnen har använts) medan den fortfarande är ljummen. Använd varm vatten och rengöringsmedel. Skölj därefter och torka av med en mjuk trasa. Undvik slipande rengöringsmedel.
- Tillbehören kan rengöras precis som normalt diskgoods (även i diskmaskin), med undantag för glidskenorna.
- Använd aldrig ångtvättar eller högtryckstvättar för att göra rent utrustningen.

Rengöring av luckan

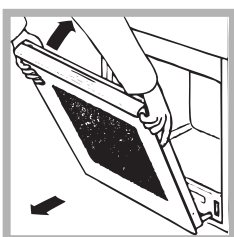
Rengör glaset på ugnsluckan med produkter och svampar som inte är slipande och torka av med en mjuk trasa. Använd inte grova slipande material eller vassa metallskrapor som kan repa ytan och göra att glaset spricker. För en noggrann rengöring kan ugnsluckan tas bort.



1. Öppna ugnsluckan fullständigt (*se figuren*).



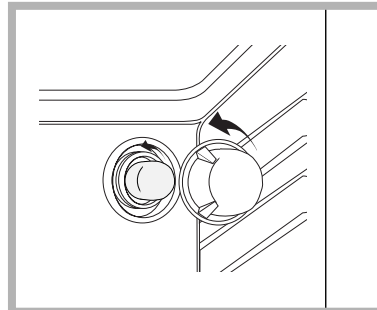
2. Höj upp och vrid på hakarna som sitter på de två gångjärnen (*se figuren*).



3. Ta tag i de två yttre sidorna på luckan. Stäng luckan långsamt, men inte fullständigt. Dra sedan luckan mot dig så att den dras ur sitt läge (*se figuren*). Montera tillbaka luckan genom att utföra den ovannämnda proceduren i omvänd ordning.

Byte av lampan

Gör på följande sätt för att byta ut ugnsbelysningen:



1. Skruva loss glaslocket på lamphållaren.
2. Skruva loss lampan och byt ut den mot en lampa med samma egenskaper: effekt 25 W, sockel E 14.
3. Montera tillbaka glaslocket (*se figuren*).

Service

Uppge:

- Meddelandet som visas på displayen.
- Maskinmodell (Mod.).
- Tillverkningsnummer (S/N)

Den sistnämnda informationen anges på märkskylten som sitter på utrustningen och/eller emballaget.

Operating Instructions

OVEN

ES

Espanol, 1

PT

Portuges, 11

FR

Français, 21

DK

Dansk, 31

NO

Norsk, 41

SE

Svenska, 51

GB

English,61

FB 52 C.2

FB 52 C.2 IX

FB 52 C.2 IX TD

FB 52 AC.1

FB 56 C.2

FB 56 C.2 IX

FB 56 C.2 IX TD

Contents

GB

Installation, 62-63

Positioning
Electrical connections
Data plate

Description of the appliance, 64

Overall view
Control panel

Start-up and use, 65

Starting the oven
How to use the timer

Cooking modes, 66-67

Cooking modes
Practical cooking advice
Cooking advice table

The electronic cooking programmer, 68

Precautions and tips, 69

General safety
Disposal
Respecting and conserving the environment

Maintenance and care, 70

Switching the appliance off
Cleaning the appliance
Cleaning the oven door
Replacing the light bulb
Assistance



ARISTON

Installation

GB

! Before placing your new appliance into operation please read these operating instructions carefully. They contain important information for safe use, for installation and for care of the appliance.

! Please keep these operating instructions for future reference. Pass them on to possible new owners of the appliance.

Positioning

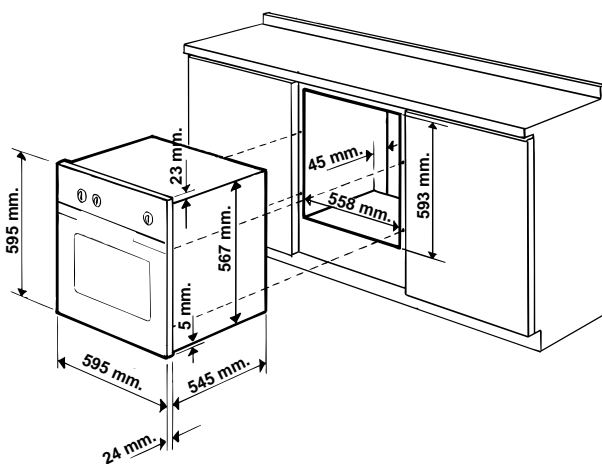
! Keep packaging material out of the reach of children. It can become a choking or suffocation hazard. (see *Precautions and tips*).

! The appliance must be installed by a qualified person in compliance with the instructions provided. Incorrect installation may cause harm to persons, animals or may damage property.

Fitting the appliance

Use the appropriate cabinet to ensure that the appliance functions properly.

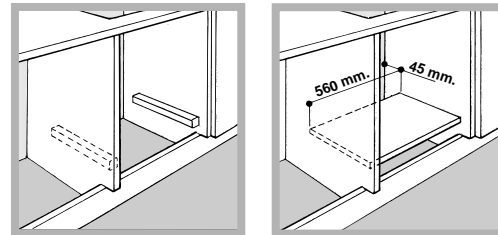
- The panels adjacent to the oven must be made of heat-resistant material.
- Cabinets with a veneer exterior must be assembled with glues which can withstand temperatures of up to 100°C.
- to install the oven under the counter (see *diagram*) and in a kitchen unit, the cabinet must have the following dimensions:



! The appliance must not come into contact with electrical parts once it has been installed. The consumption indications on the data plate have been calculated for this type of installation.

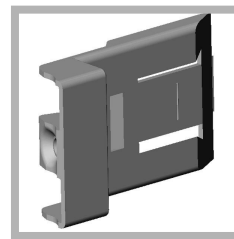
Ventilation

To ensure good ventilation, the back panel of the cabinet must be removed. It is advisable to install the oven so that it rests on two strips of wood, or on a completely flat surface with an opening of at least 45 x 560 mm (see *diagrams*).

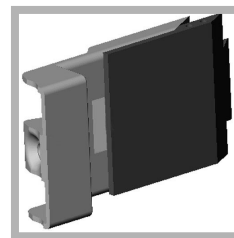


Centring and fastening

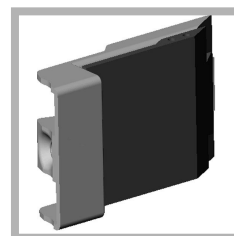
Position the 4 tabs on the side of the oven according to the 4 holes of the outer frame. Adjust the tabs according to the thickness of the cabinet side panel, as shown below:



thickness of 20 mm: take off the removable part of the tab (see *diagram*)



thickness of 18 mm: use the first groove, which has already been set in the factory (see *diagram*)



thickness of 16 mm: use the second groove (see *diagram*)

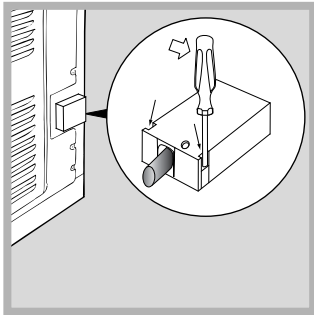
Secure the appliance to the cabinet by opening the oven door and putting 4 screws into the 4 holes of the outer frame.

! All parts which ensure the safe operation of the appliance must not be removable without the aid of a tool.

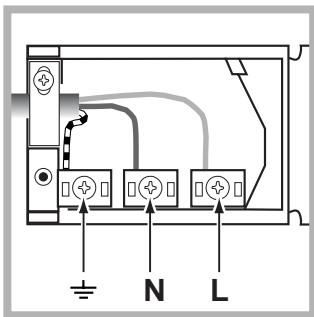
Electrical connections

! Ovens equipped with a three-pole power supply cable are designed to operate with alternating current at the voltage and frequency indicated on the data plate located on the appliance (*see below*).

Fitting the power supply cable



1. Open the terminal board by inserting a screwdriver into the side tabs of the cover. Use the screwdriver as a lever by pushing it down to open the cover (*see diagram*).



2. Install the power supply cable by loosening the cable clamp screw and the three wire contact screws L-N- \perp . Connect the wires to the corresponding terminals: the Blue wire to the terminal marked (N), the Brown wire to the terminal marked (L) and the Yellow Green wire \perp

to the terminal marked (*see diagram*).

3. Secure the cable by fastening the clamp screw.
4. Close the cover of the terminal board.

Connecting the supply cable to the mains

Install a standardised plug corresponding to the load indicated on the data plate (*see side*). The appliance must be directly connected to the mains using an omnipolar circuit-breaker with a minimum contact opening of 3 mm installed between the appliance and the mains, suitable for the load indicated and complying with current electrical regulations (the earthing wire must not be interrupted by the circuit-breaker). The supply cable must not come into contact with surfaces with temperatures higher than 50°C.

! The installer must ensure that the correct electrical connection has been made and that it is compliant with safety regulations.

Before connecting to the power supply, make sure that:

- The appliance is earthed and the plug is compliant with the law.



- The socket can withstand the maximum power of the appliance, which is indicated on the data plate (*see below*).
- The voltage must be in the range between the values indicated on the data plate (*see below*).
- The socket is compatible with the plug of the appliance. If the socket is incompatible with the plug, ask an authorised technician to replace it. Do not use extension cords or multiple sockets.

! Once the appliance has been installed, the power supply cable and the electrical socket must be easily accessible.

! The cable must not be bent or compressed.

! The cable must be checked regularly and replaced by authorised technicians only (*see Assistance*).

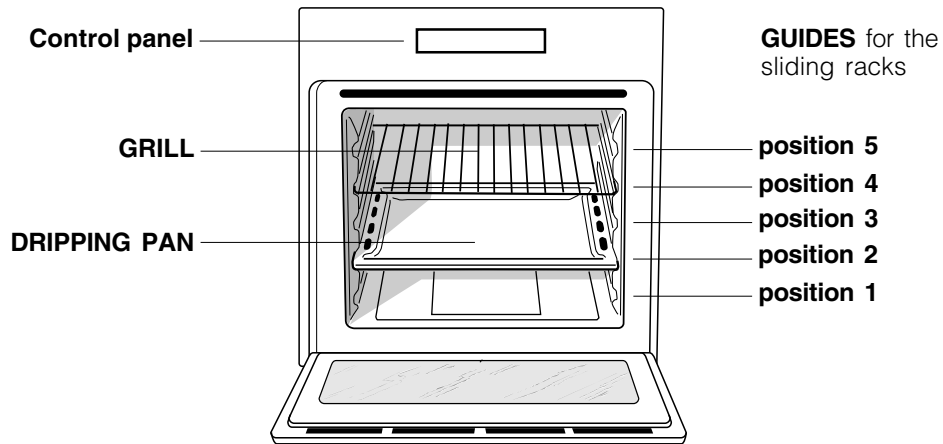
! The manufacturer declines any liability should these safety measures not be observed.

DATA PLATE	
Dimensions	width cm 43.5 height cm 32 depth cm 40
Volume	lt. 56
Electrical connections	voltage: 230V ~ 50Hz (see data plate) maximum power absorbed 2250W
ENERGY LABEL	Directive 2002/40/EC on the label of electric ovens Norm EN 50304 Models with cooling ventilation: Energy consumption for Natural convection heating mode: <input type="checkbox"/> Convection Declared energy consumption for Forced convection Class heating mode: <input checked="" type="checkbox"/> Fan assisted
	Models without cooling ventilation: Energy consumption for Forced convection heating mode: <input checked="" type="checkbox"/> Fan assisted Declared energy consumption for Natural convection Class heating mode: <input type="checkbox"/> Convection
 	This appliance conforms to the following European Economic Community directives: - 73/23/EEC of 19/02/73 (Low Voltage) and subsequent amendments; - 89/336/EEC of 03/05/89 (Electromagnetic Compatibility) and subsequent amendments; - 93/68/EEC of 22/07/93 and subsequent amendments. - 2002/96/EC

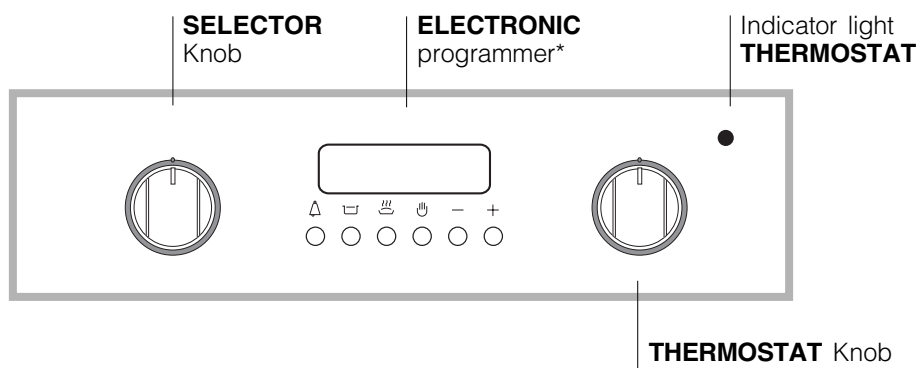
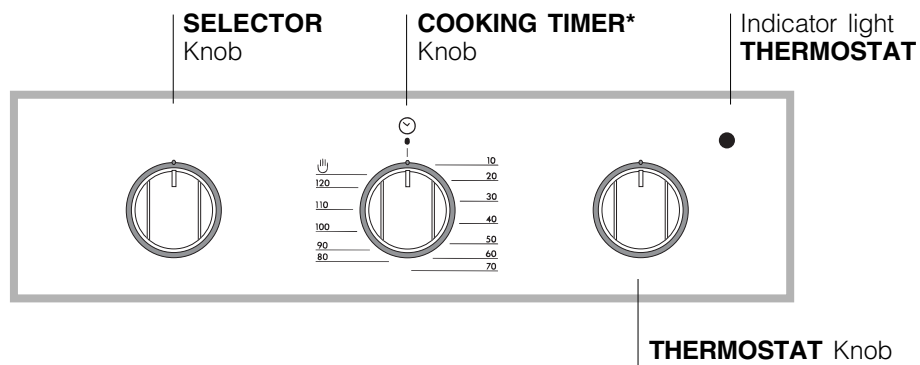
Description of the appliance

GB

Overall view



Control panel



* Only on certain models

! The first time you use your appliance, heat the empty oven with its door closed at its maximum temperature for at least half an hour. Ensure that the room is well ventilated before switching the oven off and opening the oven door. The appliance may produce a slightly unpleasant odour caused by the burning away of protective substances used during the manufacturing process.

Starting the oven

1. Select the desired cooking mode by turning the SELECTOR knob.
2. Select the desired temperature with the THERMOSTAT knob. See the Cooking advice table for cooking modes and the suggested cooking temperatures (*see Cooking Modes*).
3. When preheating is finished, the THERMOSTAT indicator light will stay on: place the food in the oven.
4. You may do the following during cooking:
 - change the cooking mode by turning the SELECTOR knob.
 - change the temperature by turning the THERMOSTAT knob.
 - stop cooking by turning the SELECTOR knob to the "0" position.

! Never put objects directly on the oven bottom to avoid damaging the enamel coating.


! Always place cookware on the rack(s) provided.

Cooling ventilation

In order to cool down the external temperature of the oven, some models are fitted with a cooling fan that blows out air between the control panel and the oven door.


! Once the cooking has been completed, the cooling fan remains on until the oven has cooled down sufficiently.

Oven light

It goes on when selecting  with the SELECTOR knob. It stays on when a cooking mode is selected.

Using the cooking timer*

1. To set the buzzer, turn the COOKING TIMER knob clockwise almost one complete revolution.
2. Turn the knob anticlockwise to set the desired time: align the minutes shown on the COOKING TIMER knob with the indicator on the control panel.
3. When the selected time has elapsed, a buzzer sounds and the oven turns off.
4. When the oven is off the cooking timer can be used as a normal timer.

! To use the oven manually, in other words when you do not wish to use the end of cooking timer, turn the COOKING TIMER knob until it reaches the  symbol.

* Only on certain models

Cooking modes

GB

Cooking modes

! A temperature value can be set for all cooking modes between 60°C and Max, except for

- GRILL (recommended: set only to MAX power level);
- GRATIN (recommended: do not exceed 200°C).



TRADITIONAL OVEN mode

Both the top and bottom heating elements will come on. With this traditional cooking mode, it is best to use one cooking rack only; if more than one rack is used, the heat will be distributed unevenly.



MULTI-COOKING mode

All the heating elements (top and bottom), as well as the fan, will come on. Since the heat remains constant throughout the oven, the air cooks and browns food uniformly. A maximum of two racks may be used at the same time.



TOP OVEN mode

The top heating element comes on. This mode can be used to brown food at the end of cooking.



GRILL mode

The top heating element comes on. The extremely high and direct temperature of the grill makes it possible to brown the surface of meats and roasts while locking in the juices to keep them tender. The grill is also highly recommended for dishes that require a high temperature on the surface: such as beef steaks, veal, rib steak, filets, hamburgers etc... Some grilling examples are included in the "Practical Cooking Advice" paragraph. Always cook in this mode with the oven door closed.



GRATIN mode

The top heating element, as well as the fan, will come on. This combination of features increases the effectiveness of the unidirectional thermal radiation of the heating elements through forced circulation of the air throughout the oven. This helps prevent food from burning on the surface, allowing the heat to penetrate right into the food. Always cook in this mode with the oven door closed.

Practical cooking advice

! Do not place racks in position 1 and 5 during fan-assisted cooking. Excessive direct heat can burn temperature sensitive foods.

! In the GRILL and GRATIN cooking modes, place the dripping pan in position 1 to collect cooking residues (fat and/or grease).

MULTI-COOKING

- Use position 2 and 4, placing the food that requires more heat on 2.
- Place the dripping pan on the bottom and the rack on top.

GRILL

- Insert the rack in position 3 or 4. Place the food in the centre of the rack.
- We recommend that you set the maximum power level. The top heating element is regulated by a thermostat and may not always be on.

PIZZA

- For best results when cooking pizza, use the MULTI-COOKING mode.
- Use a light aluminium pizza pan. Place it on the rack provided.
For a crispy crust, do not use the dripping pan (prevents crust from forming by extending cooking time).
- If the pizza has a lot of toppings, we recommend adding the mozzarella cheese on top of the pizza halfway through the cooking process.

Cooking advice table

GB

Cooking modes	Foods	Weight (in kg)	Rack position	Pre-heating time (min)	Recommended temperature	Cooking time (minutes)
Convection Oven	Duck	1	3	15	200	65-75
	Roast veal or beef	1	3	15	200	70-75
	Pork roast	1	3	15	200	70-80
	Biscuits (short pastry)	-	3	15	180	15-20
	Tarts	1	3	15	180	30-35
Multi-cooking	Pizza (on 2 racks)	1	2 and 4	15	230	15-20
	Lasagne	1	3	10	180	30-35
	Lamb	1	2	10	180	40-45
	Roast chicken + potatoes	1+1	2 and 4	15	200	60-70
	Mackerel	1	2	10	180	30-35
	Plum cake	1	2	10	170	40-50
	Cream puffs (on 2 racks)	0.5	2 and 4	10	190	20-25
	Biscuits (on 2 racks)	0.5	2 and 4	10	180	10-15
	Sponge cake (on 1 rack)	0.5	2	10	170	15-20
	Sponge cake (on 2 racks)	1	2 and 4	10	170	20-25
Savoury pies	1.5	3	15	200	25-30	
Top oven	Browning food to perfect cooking	-	3/4	15	220	-
Grill	Soles and cuttlefish	1	4	5	Max	8-10
	Squid and prawn kebabs	1	4	5	Max	6-8
	Cod filet	1	4	5	Max	10
	Grilled vegetables	1	3 or 4	5	Max	10-15
	Veal steak	1	4	5	Max	15-20
	Cutlets	1	4	5	Max	15-20
	Hamburgers	1	4	5	Max	7-10
	Mackerels	1	4	5	Max	15-20
	Toasts	4	4	5	Max	2-3
Gratin	Grilled chicken	1.5	2	5	200	55-60
	Cuttlefish	1.5	2	5	200	30-35

The electronic cooking programmer

GB

This feature allows you to program the oven or the grill as follows:

- delayed cooking time for a specified period;
- immediate start for a specified period;
- timer.

Button Functions:

- ☐ : Timer with hours and minutes;
- ☐ : cooking time;
- ☐ : end cooking time;
- ☐ : Manual change;
- ☐ : set cooking time (to count down);
- ☐ : set cooking time (to start from zero)

How to reset the digital clock

After the appliance has been connected to the power supply, or after a power cut, the clock display will automatically reset to **0:00** and begin to blink.

- Press the ☐ and ☐ buttons consecutively and then reset the time (within 4 seconds) using the ☐ and ☐ buttons.

The button ☐ advances the hours.

The button ☐ decreases the hours.

The time can also be changed in the following two ways:

1. Repeat all of the steps above.
2. Press the ☐ button, and then use the ☐ and ☐ buttons to reset the time.

Manual operation of the oven

Once the time has been set, the programmer automatically switches to manual mode.

Note: Press the ☐ button to restore the manual mode after every "Automatic" cooking session.

Delayed cooking time for a specified period

The total cooking time as well as the time at which the cooking will finish must be set. If we assume that the time display reads 10:00:

1. Turn the oven control knob to the setting and temperature desired (example: static oven mode at 200°C).
2. Press the button ☐ and then set the cooking time (within four seconds) using the ☐ and ☐ buttons.

Supposing the cooking time is set to 30 minutes, the display will read as follows:

☐ 0:30

Release the button, and within 4 seconds, the current time will reappear with the ☐ symbol along with the word "auto"

3. Press the button ☐ and then use the ☐ and ☐ buttons to set the time for when the cooking program should end. Let us imagine this time to be 1:00 p.m.

☐ 13:00

4. After the button has been released, the current time will be displayed after approximately 4 seconds:

☐ 10:00

When "auto" is on, it indicates that the length of cooking time and the time it is due to finish have been programmed in automatic mode. At this point, the oven will turn on automatically at 12:30 and turn off after 30 minutes. When the oven is turned on, the symbol ☐ will be displayed for the entire cooking time. The cooking duration can be displayed at any time by pressing the button ☐, and the time it is due to finish may be displayed by pressing the button ☐. Once cooking is completed, the timer will ring; to turn it off, simply press any button except the ☐ and ☐ buttons.

Immediate start for a specified period

By programming just the duration (points 1 and 2 of the "Delayed cooking time for specified period" section), cooking will begin immediately.

To cancel a cooking schedule already programmed

Press the ☐ button, and use the ☐ button to set the time to:

0:00

then press the manual cooking mode button ☐.

Timer Feature

The timer feature allows you to enter a specific amount of time and begins to count down. This feature does not turn the oven on or off; it merely sounds when the time has elapsed.

When the button ☐ has been pressed, the display will read as follows:

0:00

Then use the ☐ and ☐ buttons to set the desired time. As soon as the button has been released, the timer will start to count down and the current time will be displayed.

10:00

After the time has expired, an audible signal will be emitted, which can be turned off by pressing any button (except the ☐ and ☐ buttons). At this point the symbol ☐ will also turn off.

Correction/Cancellation of data

- The data entered can be changed at any time by pressing the corresponding button and the ☐ or ☐ buttons.
- When the data for the cooking duration is cancelled, the data for the time cooking is due to end is also cancelled automatically, and vice versa.
- If the oven has already been programmed, it will not accept times for the end of cooking which are before the start of the programmed cooking process.

! The appliance was designed and manufactured in compliance with international safety standards. The following warnings are provided for safety reasons and must be read carefully.

General safety

- The appliance was designed for domestic use inside the home and is not intended for commercial or industrial use.
- The appliance must not be installed outdoors, even in covered areas. It is extremely dangerous to leave the appliance exposed to rain and storms.
- When handling the appliance, always use the handles provided on the sides of the oven.
- Do not touch the appliance with bare feet or with wet or moist hands and feet.
- The appliance must be used to cook food by adults only and according to the instructions in this manual.
- **When the appliance is in use, the heating elements and some parts of the oven door become extremely hot. Make sure you don't touch them and keep children well away.**
- Ensure that the power supply cable of other electrical appliances does not come into contact with the hot parts of the oven.
- The openings used for ventilation and dispersion of heat must never be covered.
- Always grip the oven door handle in the centre: the ends may be hot.
- Always use oven gloves to place cookware in the oven or when removing it.
- Do not use aluminium foil to line the bottom of the oven.
- Do not place flammable materials in the oven: if the appliance is switched on by mistake, it could catch fire.
- Always make sure the knobs are in the “●”/“○” position when the appliance is not in use.
- When unplugging the appliance always pull the plug from the mains socket, do not pull on the cable.
- Never carry out any cleaning or maintenance work without having unplugged the plug from the mains.

- In the case of a malfunction, under no circumstances should you attempt to repair the appliance yourself. Repairs carried out by inexperienced persons may cause injury or further malfunctioning of the appliance. Contact a Service Centre (*see Assistance*).

- Do not rest heavy objects on the open oven door.

Disposal

- Observe local environmental standards when disposing packaging material for recycling purposes. Observe existing legislation when disposing of the old appliance.
- The European Directive 2002/96/EC on Waste Electrical and Electronic Equipment (WEEE), requires that old household electrical appliances must not be disposed of in the normal unsorted municipal waste stream. Old appliances must be collected separately in order to optimise the recovery and recycling of the materials they contain and reduce the impact on human health and the environment. The crossed out “wheeled bin” symbol on the product reminds you of your obligation, that when you dispose of the appliance it must be separately collected. Consumers should contact their local authority or retailer for information concerning the correct disposal of their old appliance.

Respecting and conserving the environment

- By using the appliance in the hours between late afternoon and early morning, you can help reduce the work load placed on electrical companies.
- Always keep the oven door closed when using the GRILL and GRATIN mode to attain best results and to save energy (approximately 10%).
- Regularly check the door seals and wipe clean to ensure they are free of debris so that they stick properly to the door and do not allow heat to disperse.

Maintenance and care

GB

Switching the appliance off

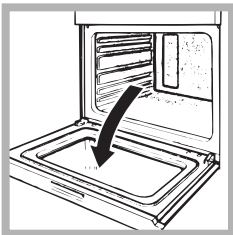
Disconnect your appliance from the electricity supply before carrying out any work on it.

Cleaning the appliance

- The stainless-steel or enamel-coated external parts as well as the rubber seals may be cleaned using a sponge that has been soaked in lukewarm water and neutral soap. If these stains are difficult to remove, use only specialised products. After cleaning, rinse and dry thoroughly. Do not use abrasive powders or corrosive substances.
- Ideally, the inside of the oven should be cleaned after each use, when it is still lukewarm. Use hot water and detergent, rinse and dry with a soft cloth. Do not use abrasive products.
- All accessories - with the exception of the sliding racks - can be washed like everyday crockery, and are even dishwasher safe.
- Never use steam cleaners or pressure cleaners on the appliance.

Cleaning the oven door

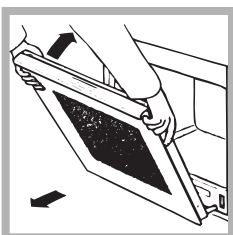
Clean the glass part of the oven door using a sponge and a non-abrasive cleaning product, then dry thoroughly with a soft cloth. Do not use rough abrasive material or sharp metal scrapers as these could scratch the surface and cause the glass to crack. To clean more thoroughly, you can remove the oven door.



1. Open the oven door fully (*see diagram*)



2. Lift up and turn the small levers located on the two hinges (*see diagram*)



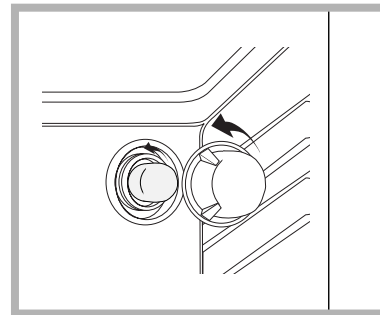
3. Grip the door on the two external sides and close it approximately half way. Then pull the door towards you lifting it out of its seat (*see diagram*).
To replace the door, reverse this sequence.

Inspecting the seals

Check the door seals around the oven periodically. If the seals are damaged, please contact your nearest After-sales Service Centre (*see Assistance*). We recommend not using the oven until the seals have been replaced.

Replacing the light bulb

To replace the oven light bulb:



1. Remove the glass cover of the lamp-holder.
2. Remove the light bulb and replace it with a similar one: Wattage 25 W, cap E 14.
3. Replace the glass cover (*see diagram*).

Assistance

Communicating:

- appliance model (Mod.)
- serial number (S/N)

This information is found on the data plate located on the appliance and/or on the packaging.

