

La sicurezza, una buona abitudine

ATTENZIONE

Leggete attentamente le avvertenze contenute nel presente libretto in quanto forniscono importanti indicazioni riguardanti la sicurezza di installazione, d'uso e di manutenzione.

Questa apparecchiatura è conforme alle seguenti Direttive Comunitarie:

- 73/23/CEE del 19/02/73 (Basse Tensioni) e successive modificazioni;

- 89/336/CEE del 03/05/89 (Compatibilità Elettromagnetica) e successive modificazioni.

1. Questo apparecchio non va installato all'aperto, nemmeno se lo spazio è riparato da una tettoia; è molto pericoloso lasciarlo esposto alla pioggia e ai temporali.
2. Deve essere usato soltanto da adulti ed esclusivamente per conservare e congelare i cibi, seguendo le istruzioni d'uso scritte in questo manuale.
3. Non toccate né manovrate mai l'apparecchio a piedi nudi o con le mani o piedi bagnati.
4. Sconsigliamo di ricorrere a prolunghe e prese multiple. Se il frigorifero è installato tra i mobili, controllate che il cavo non subisca piegature o compressioni pericolose.
5. Non tirate mai il cavo né il frigorifero per staccare la spina dalla presa a muro: è molto pericoloso.
6. Non toccate le parti interne raffreddanti soprattutto con le mani bagnate poiché potreste ustionarvi o ferirvi. Né met-

tere in bocca cubetti di ghiaccio appena estratti dal freezer poiché rischiate di ustionarvi.

7. Non fate né pulizia né manutenzione senza aver prima staccato la spina; non basta, infatti, portare la manopola per la regolazione della temperatura sulla posizione ● per eliminare ogni contatto elettrico.

8. Prima di farvi ritirare il vecchio frigorifero, mettete fuori uso l'eventuale serratura per evitare che i bambini, giocando, possano rimanere chiusi dentro l'apparecchio.

9. In caso di guasto, prima di chiamare il servizio-assistenza, controllate al capitolo "C'è qualche problema?" per verificare se è possibile eliminare l'eventuale inconveniente. Non tentate di riparare il guasto, cercando di accedere alle parti interne.

10. In caso di sostituzione del cavo di alimentazione rivolgersi ai nostri Centri di Assistenza. In alcuni casi le connessioni sono eseguite con terminali speciali, in altri è richiesto l'uso di un utensile speciale per accedere ai collegamenti.

11. Non usate apparecchi elettrici all'interno dello scomparto conservatore di cibi, se questi non sono del tipo raccomandato dal costruttore.

12. Al termine della vita funzionale dell'apparecchio, contenente gas ciclopentano nella schiuma isolante ed eventualmente gas R600a (isobutano) nel circuito refrigerante, lo stesso dovrà essere messo in sicurezza prima dell'invio in discarica. Per questa operazione rivolgetevi al vostro negoziante o all'Ente Locale preposto.

Installazione

Per garantire un buon funzionamento e un consumo contenuto di elettricità è importante che l'installazione sia eseguita correttamente.

L'aerazione

Il compressore ed il condensatore emettono calore e richiedono perciò una buona aerazione. Sono poco adatti ambienti con una non perfetta ventilazione. L'apparecchio va quindi installato in un ambiente servito da un'apertura (finestra o portafinestra) che assicuri il necessario ricambio dell'aria. E che non sia troppo umido.

Fare attenzione, durante l'installazione, a non coprire od ostruire le griglie che permettono la buona ventilazione dell'apparecchio.

Per una buona aerazione dell'apparecchio occorre lasciare:
- una distanza di almeno 10 cm tra la parte superiore ed eventuali mobili sovrastanti;
- una distanza di almeno 5 cm tra le fiancate ed eventuali mobili/pareti laterali.

Lontano dal calore

Evitare di posizionare l'apparecchio in un luogo direttamente esposto alla luce solare, accanto alla cucina elettrica o similari.

In piano

L'apparecchio deve essere ben in piano; se il pavimento non è livellato, è possibile intervenire con gli appositi piedini regolabili posti anteriormente.

Collegamento elettrico e messa a terra

Prima di procedere al collegamento elettrico, controllate che il voltaggio indicato sulla targhetta caratteristiche, posta in basso a sinistra accanto alla verduriera, corrisponda a quella del vostro impianto di casa, e che la presa sia dotata di una regolare messa a terra, come prescrive la legge sulla sicurezza degli impianti 46/90. Se manca la messa a terra, la Casa Costruttrice declina ogni responsabilità. Non usate prese multiple o adattatori.

La potenza è insufficiente?

La presa elettrica deve essere in grado di sopportare il carico massimo di potenza dell'apparecchio, indicata sulla targhetta caratteristiche posta in basso a sinistra accanto alla verduriera.

Prima di collegarlo elettricamente

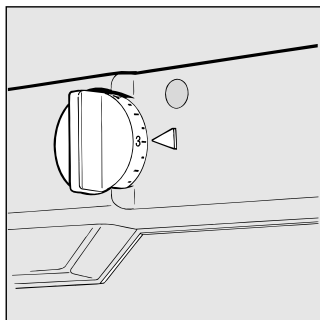
Dopo il trasporto posizionare l'apparecchio verticalmente ed attendere almeno 3 ore prima di collegarlo alla presa, per consentire un corretto funzionamento.



Visto da vicino

A Manopola per la regolazione della temperatura

Questa manopola consente di regolare la temperatura dei due reparti su diverse posizioni:



- il frigo è spento;
- 1** meno freddo;
- 5** più freddo

B Contenitori salvavomi

C Balconcini ribaltabili

D Balconcino estraibile per bottiglie

E Cassetto per frutta e verdura con piano estraibile

F Scatola per carne e formaggi

(In alcuni modelli tale accessorio non viene fornito)

G Convogliatore acqua di sbrinamento

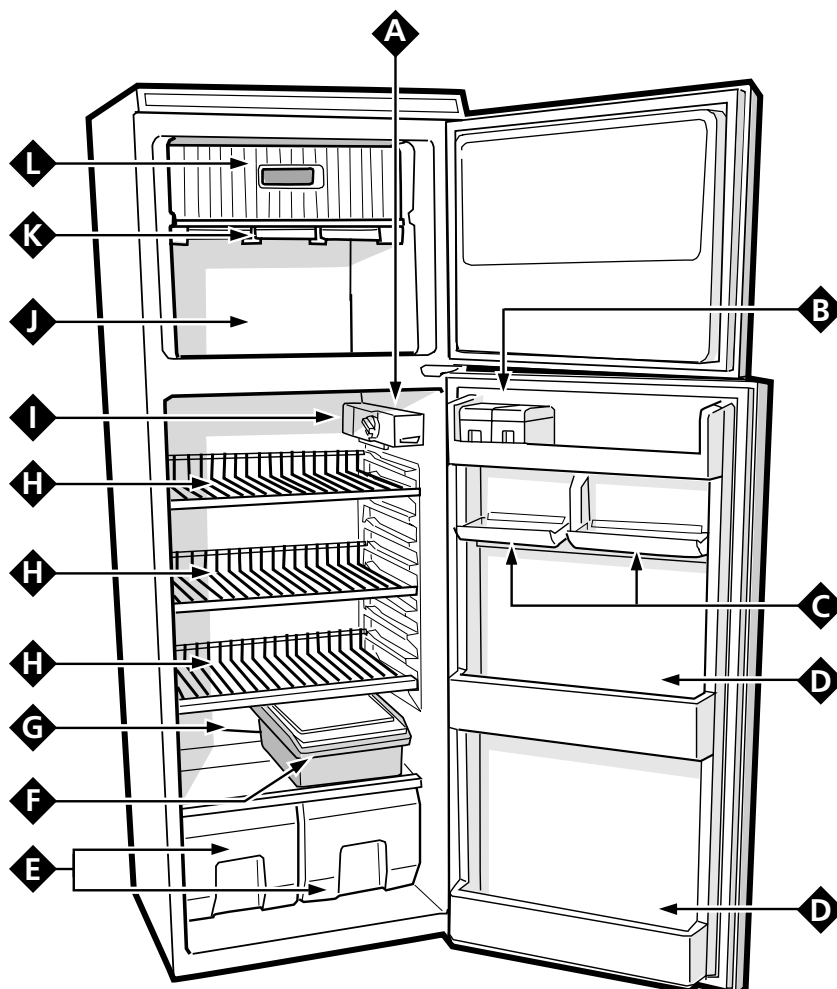
H Ripiani estraibili e regolabili in altezza

I Lampada di illuminazione comparto frigo

J Reparto per la conservazione di cibi surgelati

K "Sistema bacinelle appese" per la produzione di ghiaccio

L Scomparto per la congelazione dei cibi freschi



Come avviare l'apparecchio

ATTENZIONE

Dopo il trasporto, posizionare l'apparecchio verticalmente ed attendere circa 3 ore prima di collegarlo alla presa di corrente per favorire un buon funzionamento.

Prima di mettere gli alimenti nel frigorifero o nel freezer pulite bene l'interno con acqua tiepida e bicarbonato.

Dopo aver collegato la spina alla presa di corrente accertarvi che la lampada di illuminazione sia accesa quindi ruotare la manopola per la regolazione della temperatura "A" sulla posizione "3" e dopo qualche ora potrete inserire i cibi freschi nel reparto frigo e quelli congelati nel freezer.

Come utilizzare al meglio il reparto frigorifero

La temperatura all'interno del reparto frigorifero si regola automaticamente in base alla posizione della manopola del termostato.

1 = meno freddo

5 = più freddo

Si consiglia, comunque, una posizione media

Per aumentare lo spazio e disposizione e migliorare l'aspetto estetico, questo apparecchio ha la "parte raffreddante" posizionata all'interno della parete posteriore del reparto frigo. Tale parete, durante il funzionamento, si presenterà coperta di brina, oppure di goccioline di acqua a secondo se

il compressore è in funzione o in pausa. Non preoccupatevi di questo! Il frigorifero sta lavorando in modo normale.

Se si imposta la manopola su numeri alti, con notevoli quantitativi di cibi e con una temperatura ambiente elevata, l'apparecchio può funzionare di continuo favorendo la formazione di brina sulla parete posteriore raffreddante con conseguente aumento di consumo di energia elettrica.

Per ovviare a questo inconveniente è sufficiente spostare la manopola del termostato verso i numeri più bassi in modo da permettere all'apparecchio un regolare sbrinamento automatico.

Guida alla sistemazione e conservazione dei cibi nel reparto frigorifero

Cibo	Tempo di conservazione	Disposizione nel frigo
Carne e pesce pulito (avvolgere in sacchetti o fogli di plastica)	2 o 3 giorni	Sopra la verduriera (zona più fredda)
Formaggi freschi	3 o 4 giorni	Sopra la verduriera (zona più fredda)
Uova	1 mese	Nell'apposito contenitore della controporta
Burro e margarine		Nel balconcino della controporta
Cibi cotti (chiudere in recipienti ermetici ed introdurre dopo il raffreddamento)	3 o 4 giorni	Su qualsiasi ripiano
Salumi crudi, pane in cassetta, cioccolata, pasticcini alla crema, pomodori, ecc.	3 o 4 giorni	Su qualsiasi ripiano
Bottiglie, latte, bibite, yogurt		Negli appositi balconcini della controporta
Frutta e verdura		Nella verduriera

Cosa non va in frigorifero

L'aglio (trasmette gli odori), la cipolla e i porri.

Le banane (anneriscono).

Gli agrumi (meglio al fresco, sul balcone).

Patate e tuberi (solo buio e niente umidità).



- All'interno del frigorifero l'aria circola in modo naturale e quella più fredda tende a scendere perché è più pesante. Ecco perché carne e formaggi devono essere posti sopra la verduriera.

- Seguite attentamente i nostri consigli sulla durata massima della conservazione: qualsiasi cibo, anche il più fresco, non rimane intatto molto a lungo.

- Contrariamente a quanto si crede, i cibi cotti non si mantengono più a lungo di quelli crudi.

- Non inserite i liquidi in recipienti scoperti perché provocherebbero l'aumento di umidità all'interno del frigorifero e di conseguenza la formazione di brina.

- Fate attenzione a non mettere contenitori (plastica, vetro), cibi ed altro a diretto contatto della parete refrigerante (quella posteriore). Ciò potrebbe danneggiare i cibi, far aumentare i consumi di energia e facilitare la formazione di condensa (sui cibi, contenitori, ecc.).

- Il reparto frigorifero è dotato di pratici ripiani estraibili (Fig. 1) e regolabili in altezza grazie alle apposite guide. Per questo è possibile inserire anche grandi contenitori e cibi di notevoli dimensioni.

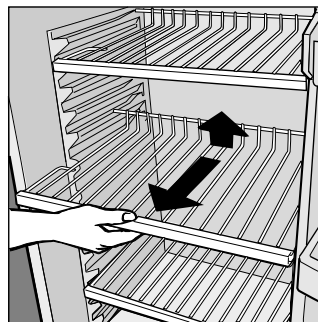
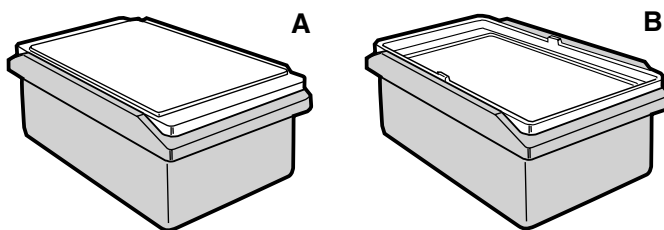


Fig. 1

- Per conservare la carne posizionare il coperchio come indicato in Fig. A.

Per conservare il formaggio capovolgere il coperchio e posizionarlo come indicato in Fig. B.

In alcuni modelli tale accessorio non viene fornito.



Per congelare bene

- **Per la preparazione dei cibi da congelare consultare un manuale specializzato.**

- Un alimento scongelato, anche solo parzialmente, non deve mai essere ricongelato: lo dovete cuocere per consumarlo (entro 24 ore) oppure per ricongelarlo.

- Prima di iniziare la congelazione, onde evitare che gli alimenti già congelati subiscano un anomalo aumento di temperatura venendo a contatto con quelli da congelare, è importante liberare il vano previsto per il congelamento da eventuali cibi in conservazione (scomparto superiore "L" comprensivo dello sportello trasparente).

Introdurre, quindi, i cibi da congelare disponendoli il più possibile a contatto diretto del piano reffreddante.

- Durante la congelazione evitate di aprire la porta del freezer.

- La quantità massima giornaliera da congelare è indicata sulla targhetta caratteristiche posta a sinistra della verduriera.

- Per ottenere una congelazione e una successiva scongelazione ottimali è consigliabile dividere i cibi in piccole porzioni così si congeleranno rapidamente e in modo omogeneo. Sulle confezioni riportate le indicazioni sul contenuto e sulla data di congelamento.

- Non aprite la porta del freezer in caso di mancanza di corrente o di un guasto, ritarderete così l'aumento della temperatura al suo interno. In questo modo i surgelati e i congelati si conserveranno senza alterazioni per circa 9-14 ore.

- Non mettete nel freezer bottiglie piene: potrebbero rompersi poiché, gelandosi, tutti i liquidi aumentano di volume.

- Riempite le bacinelle dei cubetti di ghiaccio fino a circa 3/4 della loro altezza.

- Se per lungo tempo permane la temperatura ambiente più fredda di 14°C, non si raggiungono completamente le temperature necessarie per una lunga conservazione nel reparto freezer e il periodo di conservazione risulterà pertanto ridotto.

Consigli per risparmiare

- Installatelo bene

E cioè lontano da fonti di calore, dalla luce diretta del sole, in locale ben aerato e con le distanze indicate nel paragrafo "Installazione/L'aerazione".

- Il freddo giusto

Il troppo freddo fa aumentare i consumi

- Non riempitelo troppo

Per conservare bene i cibi il freddo deve circolare liberamente all'interno del frigorifero. Riempirlo troppo significa impedire questa circolazione facendo lavorare di continuo il compressore.

- A porte chiuse

Aprite il vostro frigorifero il meno possibile perché ogni volta che lo fate va via gran parte dell'aria fredda. Per ristabilire la temperatura il motore deve lavorare a lungo consumando molta energia.

- Occhio alle guarnizioni

Mantenetele efficienti e pulite in modo che aderiscano bene alle porte; solo così non lasceranno uscire nemmeno un po' di freddo.

- Niente cibi caldi

Una pentola calda messa nel frigorifero alza immediatamente la temperatura di diversi gradi, lasciatela raffreddare a temperatura ambiente prima di introdurla nel frigorifero.

- Brina nel freezer

Controllate lo spessore della brina sulle pareti del freezer ed effettuate subito lo sbrinamento se lo strato è diventato troppo spesso (Vedi più avanti "Come tenerlo in forma").

Guida all'utilizzo del reparto freezer

Carni e pesci

Tipo	Confezionamento	Frollatura (giorni)	Conservazione (mesi)	Scongelamento
Arrosto e bollito di manzo	Avolto in foglio di alluminio	2 / 3	9 / 10	Non necessario
Agnello	Avolto in foglio di alluminio	1 / 2	6	Non necessario
Arrosto di maiale	Avolto in foglio di alluminio	1	6	Non necessario
Arrosto e bollito di vitello	Avolto in foglio di alluminio	1	8	Non necessario
Bistecche e bracirole di maiale	Ogni fetta avvolta in politene e quindi in foglio di alluminio in numero di 4-5		6	Non necessario
Fettine e cotolette di agnello o manzo	Ogni fetta avvolta in politene e quindi in foglio di alluminio in numero di 4-5		6	Non necessario
Carne macinata	In contenitori di alluminio ricoperti con politene	Freschissima	2	Lentamente in frigorifero
Cuore e fegato	In sacchetti di politene		3	Non necessario
Salsicce	In fogli di politene o alluminio		2	A seconda dell'uso
Polli e tacchini	Avolti in fogli di alluminio	1 / 3	9	Lentamente in frigorifero
Anatre e oche	In fogli di alluminio	1 / 4	6	Lentamente in frigorifero
Anatre selvatiche, fagiani e pernici	In fogli di alluminio	1 / 3	9	Lentamente in frigorifero
Conigli e lepri	In fogli di alluminio	3 / 4	6	Lentamente in frigorifero
Cervo e capriolo	In fogli di alluminio o politene	5 / 6	9	Lentamente in frigorifero
Pesci grossi	In fogli di alluminio o politene		4 / 6	Lentamente in frigorifero
Pesci piccoli	In buste di politene		2 / 3	Non necessario
Crostacei	In buste di politene		3 / 6	Non necessario
Molluschi	In contenitori di alluminio o plastica ricoperti con acqua e sale		3	Lentamente in frigorifero
Pesci cotti	In fogli di alluminio o politene		12	In acqua calda
Pesci fritti	In sacchetti di politene		4 / 6	Direttamente in padella

Frutta e verdura

Tipo	Preparazione	Scottatura (min)	Confezionamento	Conservazione (mesi)	Scongelamento
Mele e pere	Sbucciare e tagliare a pezzetti	2'	In contenitori ricoperti di sciroppo	12	Lentamente in frigorifero
Albicocche, pesche, ciliege e prugne	Snocciolare e pelare	1' / 2'	In contenitori ricoperti di sciroppo	12	Lentamente in frigorifero
Fragole, more e mirtilli	Pulire, lavare e lasciare asciugare		In contenitori ricoperti di zucchero	10 / 12	Lentamente in frigorifero
Frutta cotta	Tagliare, cuocere e passare		In contenitori, aggiungere 10% di zucchero	12	Lentamente in frigorifero
Succhi di frutta	Lavare, tagliare e schiacciare		In contenitori, zucchero a piacere	10 / 12	Lentamente in frigorifero
Cavolfiori	Spezzettare e scottare in acqua e succo di limone	2'	In sacchetti di politene	12	Non necessario
Cavolo e cavolini	Pulire e lavare (spezzettare)	1' / 2'	In sacchetti di politene	10 / 12	A temperatura ambiente
Piselli	Sbucciare e lavare	2'	In sacchetti di politene	12	Non necessario
Fagiolini	Lavare e tagliare a pezzetti	2	In sacchetti di politene	10 / 12	Non necessario
Carote, peperoni e rape	Tagliare a fette, pelare, lavare	3' / 4'	In sacchetti di politene	12	Non necessario
Funghi e asparagi	Lavare e tagliare	3' / 4'	In sacchetti o contenitori	6	A temperatura ambiente
Spinaci	Lavare e tagliuzzare	2'	In sacchetti di politene	12	A temperatura ambiente
Verdure varie per minestra	Lavare e tagliare a pezzetti	3'	In sacchetti in piccole porzioni	6 / 7	A temperatura ambiente
Cibi vari	Preparazione	Scottatura	Confezionamento	Conservazione (mesi)	Scongelamento
Pane			In sacchetti di politene	4	A temperatura ambiente o nel frigorifero
Torte			In fogli di politene	6	A temperatura ambiente e cuocere a 100/200°C
Panna			In contenitori di plastica	6	A temperatura ambiente o nel frigorifero
Burro			Nel suo incarto originale avvolto in alluminio	6	In frigorifero
Cibi cotti, minestrone			Suddiviso in contenitori di plastica o vetro	3 / 6	A temperatura ambiente e in acqua calda
Uova			Congelare senza guscio in piccoli contenitori	10	A temperatura ambiente o nel frigorifero

Come tenerlo in forma

Sbrinamento

ATTENZIONE: non danneggiare il circuito refrigerante. Fare attenzione a non usare dispositivi meccanici o altri utensili per accelerare il processo di sbrinamento, oltre a quelli raccomandati dal costruttore.

Come sbrinare il reparto frigorifero.

Questo apparecchio ha lo sbrinamento automatico e l'acqua viene convogliata verso la parte posteriore da un apposito scarico (fig. 2) dove il calore prodotto dal compressore la fa evaporare. L'unico intervento che dovete fare periodicamente consiste nel pulire il foro di scarico che si trova dietro le verdure affinché l'acqua passi regolarmente.

Come sbrinare il reparto freezer

- Eliminate ogni tanto la brina con l'apposito raschietto in dotazione (niente coltelli od oggetti metallici).
- Se la brina ha superato i 5 mm bisogna fare lo sbrinamento. Procedete così: posizionare la manopola per la regolazione delle temperature **A** nella posizione **●**; avvolgete tutti i surgelati e i congelati in carta da giornale mettendoli o in frigorifero o in un luogo fresco. Lasciate aperta la porta in modo che la brina si sciolga del tutto, aiutandola con dei contenitori pieni di acqua tiepida.

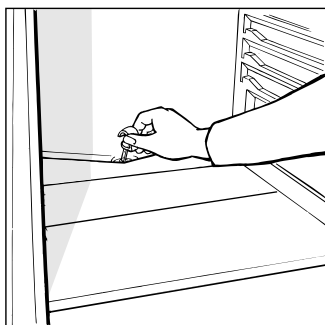


Fig. 2

Pulizia e manutenzioni particolari

Prima di pulire il frigorifero staccate sempre la spina dalla presa.

- I materiali con i quali è stato fabbricato il vostro apparecchio sono igienici e non trasmettono odori ma per mantenere queste qualità è necessario che i cibi vengano sempre protetti e ben chiusi, per evitare macchie difficilmente rimosibili o la creazione di cattivi odori.

- Solo acqua e bicarbonato. Per pulire sia l'interno che l'esterno usate una spugnetta con acqua tiepida e bicarbonato di sodio che, tra l'altro, è anche un buon disinfettante. Se non l'avete in casa potete impiegare del sapone neutro (quello di Marsiglia ad esempio).

- Cosa non usare. Mai abrasivi, mai candeggina, mai ammoniaca. Proibitissimi i solventi e altri prodotti simili.

- Tutto ciò che si può togliere, mettetelo a bagno in acqua calda con sapone o detersivo per i piatti. E prima di rimetterli a posto, risciacquateli e asciugateli bene.

- E per il retro? Qui la polvere si ferma e si concentra provocando qualche problema al buon funzionamento dell'apparecchio. Usate la bocchetta lunga del vostro aspirapolvere, alla potenza media, per eliminarla. E con molta delicatezza!

- Quando sta fermo a lungo. Durante il periodo estivo, se decidete di fermare il frigorifero, bisogna pulire l'interno e lasciare le porte aperte, altrimenti si formeranno cattivi odori e muffe.

- Come sostituire la lampadina interna. Nella parte posteriore della scatola termostato è posta la lampada di illuminazione interna. In caso di sostituzione disinserire l'apparecchio dalla presa di corrente, svitare la lampada non funzionante e sostituirla con un'altra di potenza non superiore a 15 W. operando come illustrato in figura 3.

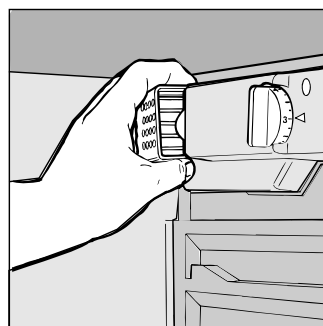


Fig. 3

C'è qualche problema

Il frigorifero non funziona.

Avete controllato se:

- l'interruttore generale dell'appartamento è disinserito;
- la spina non è correttamente inserita nella presa di corrente;
- la presa non è efficiente; provate a collegare la spina ad un'altra presa del locale.

Il frigorifero e il freezer raffreddano poco.

Avete controllato se:

- le porte non chiudono bene o le guarnizioni sono rovinate;
- le porte rimangono aperte per lungo tempo;
- la manopola di regolazione della temperatura non è in posizione corretta;
- il frigorifero o il freezer sono stati riempiti eccessivamente.

Nel frigorifero gli alimenti si gelano troppo.

Avete controllato se:

- la manopola di regolazione della temperatura non è in posizione corretta;
- gli alimenti sono a contatto con la parte posteriore, la più fredda.

Il motore funziona in continuo.

Avete controllato se:

- le porte non sono ben chiuse o sono rimaste aperte per lungo tempo;
- la temperatura esterna è molto alta;
- la manopola di regolazione della temperatura non è in posizione corretta.

L'apparecchio emette troppo rumore.

Il gas refrigerante interno produce un leggero rumore anche quando il compressore è fermo (non è un difetto).

Avete controllato se:

- Il frigorifero non è posto ben in piano;
- è stato installato tra mobili o oggetti che vibrano ed emettono rumori;

Sul fondo del frigorifero c'è dell'acqua.

Avete controllato se:

- il foro dello scarico dell'acqua di sbrinamento è otturato (vedi fig. 2).

Se, nonostante tutti i controlli, l'apparecchio non funziona e l'inconveniente da voi rilevato continua ad esserci, chiamate il Centro di Assistenza più vicino, comunicando queste informazioni: il tipo di guasto, la sigla del modello (Mod.) e i relativi numeri (S/N) scritti sulla targhetta delle caratteristiche posta in basso a sinistra, accanto alla verduriera (vedi esempi nelle figure seguenti).

Mod. EDF 290.3 X	TK	Cod. 93081 720000	S/N 7041 71 328
240 V	50 Hz	160 W	Max 15
Total 287	62	Freez. Capac	Class
Gross Bruto	Gross Bruto	Net Util	Gross Bruto
Brut	Brut	Utile	Brut
			Poder de Cong
			kg/24 h 4,5
			Classe N
			Classe
Compr. Syst.	R 134 a	Test Pressure	HIGH-235
Kompr.	kg 0,090	P.S.-I.	LOW 140
Made in Italy 008172			

		ERF 382 X	47081870000
MADE IN ITALY		S/N 501232065	
VOL. BRUT	350	CONGELATEUR	125
GROSS VOL.	cu. ft.	FREEZER	cu. ft.
VOL. BRUTO		CONGELADOR	
SYSTEME A COMPRESSION	REFRIGERATEUR R134 A	CONGELATEUR R134 A	
SYSTEM	REFRIGERATOR	FREEZER	0,085
SISTEMA	FRIGORIFICO	CONGELADOR	kg
POUVOIR DE CONGEL.	kg/24h	FUSE LINK	220-240
FREEZING CAPACITY			HZ
PODER DE CONGELACION	12	A	V ~
			50
			W
			210
			CLASSE
			CLASS
			CLASSE

Non ricorrete mai a tecnici non autorizzati e rifiutate sempre l'installazione di pezzi di ricambio non originali.



Safety - a good habit to get into.

ATTENTION

Read your manual carefully since it contains instructions which will ensure safe installation, use and maintenance of your appliance.

Your Refrigerator is built to International safety standards (EN60) and has been awarded the European approval mark (IMQ) for compliance with UK electrical safety requirements. It also meets the EC standards on the prevention and elimination of radio interference (EC directive 87/308 - 02.06.89).

1. This appliance must not be installed outdoors - not even in an area protected by a roof. It is extremely dangerous to leave it exposed to rain or storms.
2. It must only be used by adults and exclusively to refrigerate and freeze foodstuffs, following the instructions for use contained in this manual.
3. Do not ever touch or handle the appliance with bare feet or with wet hands or feet.
4. It is highly recommended that you do not use extension cords or multiple socket adapters. If the refrigerator is installed between cabinets, make sure that the cord is not bent or dangerously pinched or compressed.
5. Never pull on the cord or the refrigerator to remove the plug from the wall socket - this is very dangerous.
6. Never touch the cooling components within the appliance, especially with wet hands because this could result in injury. Never put ice cubes just removed from the freezer into your mouth because they could stick to your mouth

and cause burns.

7. Never clean or perform maintenance on the appliance without first removing the plug from the socket; in fact, turning the knob for adjusting the temperature to the ● setting is not sufficient to eliminate all electrical contact with the mains.
8. Before having your old refrigerator picked up for disposal, remove or make inoperable any locking devices to prevent children who might play in or around the appliance from being locked inside.
9. Before calling for service/assistance in the case of malfunction, consult the chapter entitled "Is There a Problem?" to determine whether it is possible to eliminate the problem. Do not try to repair the problem by trying to access the internal components of the appliance.
10. If the power supply cord must be replaced, please contact one of our Customer Service Centers. In some cases, the connections are made using special terminals and in others a special tool must be used to access the connections.
11. Do not use electric appliances inside the compartment for food storage, if these are not those recommended by the manufacturer.
12. At the end of the functional life of your appliance - containing cyclopentane gas in the insulation foam and perhaps gas R600a (isobutane) in the refrigeration circuit - the latter should be made safe before being sent to the dump. For this operation, please contact your dealer or the Local Organisation in charge of waste disposal.

Installation

To ensure that the appliance operates properly and to reduce energy consumption, it is important that the appliance is installed correctly.

Ventilation

The compressor and condenser generate heat and, therefore, need to be ventilated properly. Rooms with less than perfect ventilation are not very suited for installation of the appliance. Therefore, it should be installed in a room with an opening (window or French window) that provide the appropriate amount of air re-circulation. It is also important that the room not be too humid.

During installation, make sure not to cover or obstruct the grates that allow for proper ventilation of the appliance.

For proper ventilation of the appliance, you must leave:

- a space of at least 10 cm between the top part and any cabinets above it;
- a space of at least 5 cm between the sides of the appliance and any adjacent cabinets/walls.

Away from Heat

Avoid positioning the appliance in a place where it is directly exposed to sunlight or near an oven, cook top or the like.

Level

The appliance must be level. If the floor is not level, the adjustable feet located in front can be used to level the appliance.

Electrical Connection and Earthing

Before proceeding with the electrical connection, make sure that the voltage indicated on the rating plate, located at the bottom left near the vegetable crisper, corresponds to the mains voltage in your home and that the socket is fitted with a standard earthing wire in accordance with safety standards for 46/90 systems. If the socket is not fitted with an earthing wire, the manufacturer will not be held liability for any damages and or injuries arising out of the use of the appliance. Do not use multiple sockets or adapters.

Insufficient power?

The electrical socket must be able to handle the maximum power load of the appliance, which is indicated on the rating plate located at the bottom left next to the vegetable crisper.

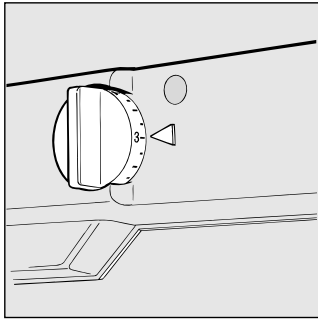
Before making the electrical connection ...

After the appliance has been delivered, place it in the vertical upright position and wait at least 3 hours before inserting the plug into the socket in order to ensure that it functions properly.

A Closer Look

A Thermostat knob for regulating the temperature

This knob is used to regulate the temperature in the two compartments with the following settings:



- The refrigerator is off;
- 1 less cold;
- 5 colder

F Meat/cheese storage box (This box is not supplied with some models)

G Defrost water collecting conveyor

H Removable shelves that can be adjusted for height

I Light

J Compartment for storing frozen foods

K Suspended ice tray

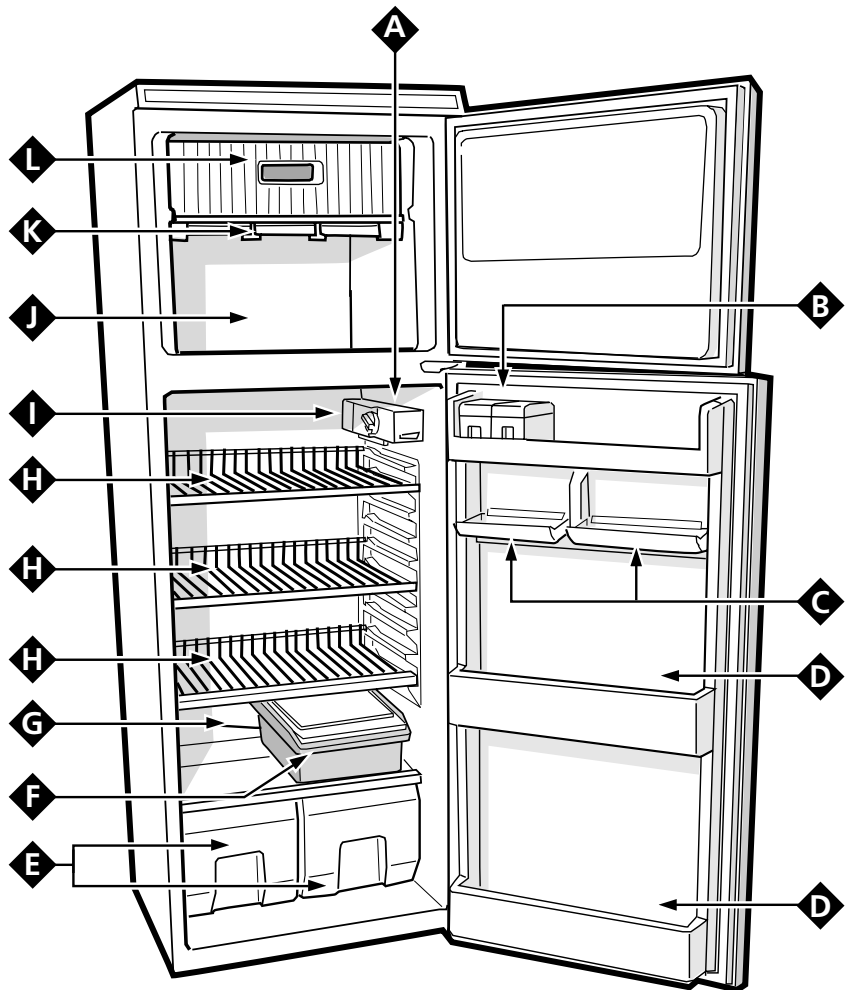
L Compartment for freezing fresh food

B Aroma-saving storage boxes

C Tiltable door shelves

D Removable bottle shelves

E Fruit and vegetable bins



How to Start the Appliance

NOTICE

After the appliance has been delivered, stand it in the upright position and wait approximately 3 hours before connecting it to the electrical outlet to guarantee that it operates properly.

Before placing foodstuffs in the refrigerator or freezer, clean the interior well with warm water and baking soda.

After putting the plug in the socket, make sure that the light is on inside the appliance and then turn the thermostat knob (A) to the "3" setting. After a few hours have passed, you can place fresh food in the refrigerator compartment and frozen foods into the freezer.

How to use the refrigerator compartment...

The thermostat automatically regulates the temperature inside the appliance

1 = less cold

5 = colder

It is recommended that a medium setting be used.

To increase the amount of space, optimize arrangement and improve appearance, this appliance has a "cooling area" located within the back panel of the refrigerator compartment. When the appliance is operating, this panel may be covered with frost or droplets of water depending on whether the compressor is operating or not at a given time.

Do not be concerned about this! The refrigerator is operating normally.

If the thermostat knob is positioned on higher settings while the refrigerator is heavily filled and the ambient temperature high, the appliance may run continuously, resulting in the formation of frost on the back cooling area. This will lead to an increase in energy consumption.

To avoid this situation, just turn the thermostat knob to a lower setting so that the appliance defrosts automatically.

Storing Food in the Refrigerator Compartment

Food	Storage Time	Location in the Refrigerator
Wrapped meat and cleaned fish (use plastic wrap or pack in plastic bags)	2 or 3 days	On the shelf above the vegetable crisper (which is the coldest area).
Fresh cheese	3 or 4 days	On the shelf above the vegetable crisper (which is the coldest area).
Eggs	1 month	In special egg rack on door.
Butter, margarine		On any shelf.
Cooked or precooked food (place in air-tight containers and when cool store in refrigerator)	3 or 4 days	On any shelf.
Sausages, salami, sandwich meats in general, fresh pasta, custards, puddings, chocolates, cream pastries, bread, dry pastries, red tomatoes	3 or 4 days	On any shelf.
Bottled products, milk, drinks, yoghurt		On special door shelves.
Fruits and legumes		In vegetable crisper.

What Not to Store in the Refrigerator

Garlic (transmits odour), onions and leeks.

Bananas (they will turn black).

Citrus fruits.

Potatoes and root vegetables (store in dark, dry places).

- Within the refrigerator compartment, the air circulates naturally, with the colder air falling because it is heavier. This is the reason why meat and cheeses should be placed above the vegetable crisper.
- Please follow our instructions carefully on maximum storage time: any food, even the freshest, will not remain edible for any extended amount of time.
- Contrary to popular belief, cooked foods do not store any longer than raw food.
- Do not place liquids in containers without covering them because this will lead to an increase in the level of moisture within the refrigerator, causing the formation of frost.
- Be careful not to place containers (plastic or glass), food or other objects in direct contact with the cooling area of the back wall of the refrigerator. This could harm the food, increase energy consumption and facilitate the formation of condensate (on food, containers, etc.).
- The refrigerator compartment is equipped with convenient, removable shelves (Fig. 1) which can be adjusted for height using the shelf guides. This allows you to place even large containers and foodstuffs in the refrigerator.

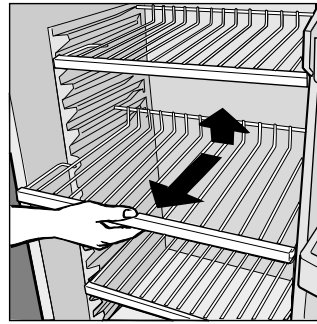
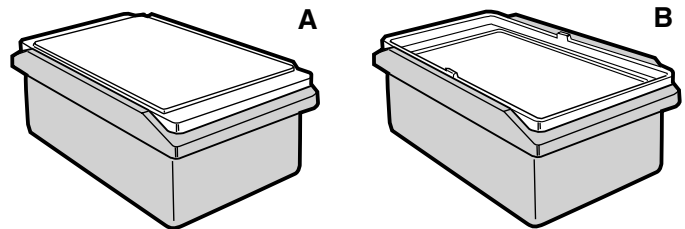


Fig. 1

To preserve meat, place the cover as indicated in Fig. **A**. To preserve cheese, overturn the cover and place it as indicated in Fig. **B**. This box is not supplied with some models.



Freezing Foods Properly

- **For the preparation of food to be frozen, please consult a specialized manual.**
- Food that has been thawed, even partially, must not be refrozen: you must cook it in order to consume it (within 24 hours) or to freeze it once again.
- To prevent the temperature of frozen food rising irregularly, the frozen food should not come in contact with the fresh food. Already frozen food should therefore be removed from the freezing compartment and placed in one of the drawers below. Ensure that as much of the food surface as possible is placed in contact with the cooling surface.
- During the freezing process, avoid opening the door of the freezer.
- The maximum daily quantity of food that can be frozen is indicated on the rating plate located to the left of the vegetable crisper.

- In order to freeze and then thaw foods optimally, it is recommended that you divide food into small portions so that they freeze quickly and uniformly. The packages should be clearly marked with the content and the date they were frozen.
- Do not open the freezer door in the event of a power failure or malfunction. This precaution will slow the rise in temperature within the compartment. If the door is not opened, frozen and fast-frozen foods will remain in their current state for approximately 9-14 hours.
- Do not place full bottles in the freezer: they could easily burst because all liquids increase in volume when they freeze.
- Fill the ice cube trays about 3/4 full.
- If the ambient temperature remains below 14°C for an extended period of time, the temperature needed for extended storage of food in the freezer will not be reached, resulting in reduced storage life of the food.

Tips on Saving Energy

- Install the Appliance Properly

In other words, away from sources of heat and direct sunlight, in a well ventilated room complying with the minimum distances indicated in the paragraph entitled, "Installation/Ventilation."

- Use the Right Temperature Setting

A setting which is too cold increases energy consumption.

- Do not Overfill

To conserve food properly, the cold air must circulate freely within the refrigerator. If it is overfilled, this will prevent proper air circulation, forcing the compressor to work continuously.

- Close the Doors

Open your refrigerator as little as possible because each time you do so you lose much of the cold air. To raise the temperature to the proper level again, the motor must work for a long time, consuming energy.

- Keep an Eye on the Seals

Keep the seals clean and make sure that they adhere well to the door. This alone will ensure that no cold air escapes.

- No Hot Foods

A hot pot or pan placed in the refrigerator immediately raises the temperature several degrees. Let hot cookware and food cool to ambient temperature before placing them in the refrigerator.

- Defrost the Freezer

Check the thickness of the frost on the walls of the freezer and immediately defrost it if the layer of frost is too thick. (see the section entitled, "Keeping your Appliance in Shape").

Guide to Using the Freezer

Meat and Fish

Food	Wrapping	Tenderising (days)	Storage (months)	Thawing Time
Beef Roast	Tinfoil	2 / 3	9 / 10	Not required.
Lamb	Tinfoil	1 / 2	6	Not required.
Pork Roast	Tinfoil	1	6	Not required.
Veal Roast	Tinfoil	1	8	Not required.
Veal/Pork Chops	Each piece wrapped in cling wrap and then in tinfoil (4 to 6 slices)		6	Not required.
Veal/Lamb Cutlets	Each piece wrapped in cling wrap and then in tinfoil (4 to 6 slices)		6	Not required.
Minced Meat	In aluminium containers covered with cling wrap.	Freshly minced	2	Slowly in refrigerator.
Heart and Liver	Plastic Baggies		3	Not required.
Sausages	Cling Wrap or Tinfoil		2	As necessary.
Chicken and Turkey	Tinfoil	1 / 3	9	Very slowly in refrigerator.
Duck and Goose	Tinfoil	1 / 4	6	Very slowly in refrigerator.
Pheasant, Partridge and Wild Duck	Tinfoil	1 / 3	9	Very slowly in refrigerator.
Hare and Rabbit	Tinfoil	3 / 4	6	Very slowly in refrigerator.
Venison	Tinfoil or Cling Wrap	5 / 6	9	Very slowly in refrigerator.
Large Fish	Tinfoil or Cling Wrap		4 / 6	Very slowly in refrigerator.
Small Fish	Plastic Baggies		2 / 3	Not required.
Crustaceans	Plastic Baggies		3 / 6	Not required.
Shellfish	Store in salted water in aluminium containers or plastic containers.		3	Very slowly in refrigerator.
Boiled Fish	Tinfoil or Cling Wrap		12	In hot water.
Fried Fish	Plastic Baggies		4 / 6	Directly in pan.

Fruits and Vegetables

Food	Preparation	Blanching Time	Wrapping	Storage (months)	Thawing Time
Apples and Pears	Peel and cut into slices.	2'	In Containers (cover with syrup)	12	In refrigerator very slowly.
Apricots, Peaches, Cherries and Plums	Peel and pit.	1' / 2'	In Containers (cover with syrup)	12	In refrigerator very slowly.
Strawberries Blackberries and Raspberries	Rinse and fry.		In Containers (cover with sugar)	10 / 12	In refrigerator very slowly.
Cooked Fruit	Cut, cook and strain.		In Containers (add 10% sugar)	12	In refrigerator very slowly.
Fruit Juice	Wash, cut and crush.		In Containers (sugar to taste)	10 / 12	In refrigerator very slowly.
Cauliflower	Remove leaves, cut head into small pieces and blanch in water and a little lemon juice.	2'	Plastic Baggies	12	Not required.
Cabbage and Brussel Sprouts	Wash and cut into small pieces.	1' / 2'	Plastic Baggies	10 / 12	At room temperature.
Peas	Shell and wash.	2'	Plastic Baggies	12	Not required.
French Beans	Wash and slice if required.	2	Plastic Baggies	10 / 12	Not required.
Carrots, Peppers and Turnips	Peel, wash and slice if necessary.	3' / 4'	Plastic Baggies	12	Not required.
Mushrooms and Asparagus	Wash, peel and cut up.	3' / 4'	Plastic Baggies or Containers	6	At room temperature.
Spinach	Wash and mince.	2'	Plastic Baggies	12	At room temperature.
Vegetable for Soups	Wash and cut up in small pieces.	3'	Plastic Baggies or Containers	6 / 7	Not required.
Various Foods	Preparation	Blanching Time	Wrapping	Storage (months)	Thawing time
Bread			Plastic Baggies	4	At room temperature and in the oven.
Cakes			Plastic Baggies	6	About 10 minutes at room temperature, cook at 100/200°C.
Cream			Plastic Containers	6	At room temperature or in refrigerator.
Butter			In original wrapping or tinfoil	6	In refrigerator.
Boiled Food or Vegetable Soup			Plastic or Glass Containers	3 / 6	At room temperature or in hot water.
Eggs			Freeze without shells in small containers	10	At room temperature or in refrigerator.

Keeping Your Appliance in Shape

Defrosting

WARNING: do not damage the refrigeration circuit. Do not use mechanical devices or instruments other than those recommended by the manufacturer to speed up the defrosting process.

How to Defrost the Refrigerator

This appliance defrosts automatically and the water is channeled to the back toward the drain installed for this purpose (fig. 2). Here, the heat produced by the compressor will make it evaporate. The only thing you must do is to periodically check and clean the hole of the drain, which is located behind the vegetable crispers, so that the water drains properly.

How to Defrost the Freezer

- Every so often, remove the frost with the scraper provided with the appliance (do not use knives or metal objects).
- If the frost is more than 15 mm thick, the freezer must be defrosted.

Proceed as follows: turn the thermostat knob (A) to the setting ●. Then wrap all the frozen and fast-frozen food in newspaper, placing it either in the refrigerator or in a cool place. Leave the freezer door open so that the frost thaws completely. You can speed this process by placing containers of warm water in the compartment.

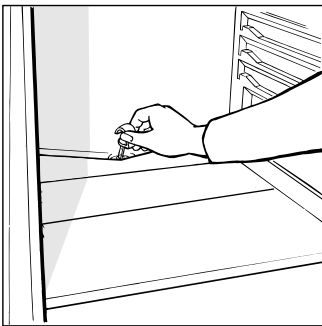


Fig. 2

Cleaning and Special Maintenance

Before cleaning the refrigerator, remove the plug from the socket.

- The materials used to build your appliance are hygienic and do not transmit odors. However, to preserve this quality of your appliance, the food stored in it must be well closed and covered to prevent spills which could stain it and cause unpleasant odors.

- Only water and baking soda. To clean both the interior and exterior, use a sponge with warm water and baking soda, which is, among other things, a good disinfectant. If you do not have any in the house, you can use a neutral soap.

- What not to use. Never use abrasives, bleach or ammonia. Solvents and similar products are strictly prohibited.

- All the removable part should be taken out and allowed to soak in hot water and dishwashing soap. Rinse and dry them well before putting them back in the refrigerator.

- And the back? This is where dust builds up, causing problems with the appliance. Use a long adapter on your vacuum, at a medium power setting, to remove it. Be delicate!

- When the appliance is not used for a long time. If you decide not to use the appliance (during the summer), it must be cleaned and the doors left open to prevent the formation of mold and unpleasant odors.

- How to replace the refrigerator lamp. The lamp is located on the back part of the thermostat knob box. When replacing the lamp, unplug the appliance from the electrical socket, unscrew the burned out lamp and replace it with another following the steps illustrated in figure 3. Make sure that the wattage is not greater than 15W.

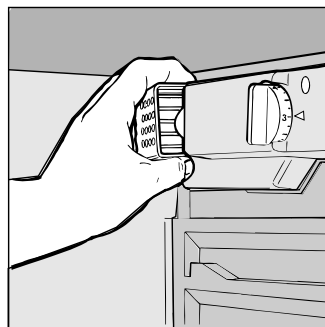


Fig. 3

Is There a Problem?

The refrigerator does not function.

Have you checked whether:

- The main switch for the electricity to the apartment or home has been turned off;
- The plug is properly inserted in the outlet;
- The outlet is adequate; try inserting the plug into another outlet in the room.

The refrigerator and the freezer do not cool properly.

Have you checked whether:

- The doors do not close well or the seals are faulty;
- The doors are left open too long;
- The thermostat knob is not on the proper setting;
- The refrigerator or freezer is overfilled.

The food in the refrigerator becomes too cold.

Have you checked whether:

- The thermostat knob is on the proper setting;
- The food is in contact with the back wall - which is the coldest part.

The motor runs continuously.

Have you checked whether

- The doors are not closed well or have remained open too long;
- The ambient temperature is too high;
- The thermostat knob is not on the proper setting.

The appliance makes too much noise.

The gas refrigerant produces a slight noise even when the compressor is not running (this is not a defect).

Have you checked whether:

- The refrigerator is level.
- The appliance was installed between cabinets or objects that vibrate and make noise.

There is water on the bottom of the refrigerator.

Have you checked whether:

- The hole for draining the water from the frost is clogged (see fig. 2).

If after all the checks, the appliance still does not operate or the problem persists, call the nearest Service Centre and inform them of: the type of problem, the abbreviation of the model name (Mod.) and the relative numbers (S/N) written on the rating plate located at the bottom left next to the vegetable crisper (see examples in the figures below).

Mod. EDF 290.3 X	TK	Cod. 93081 720000	S/N 7041 71 328
220-240 V-	50 Hz	160 W	Fuse A Max 15
Total 287	62		Freez. Capac Class
Gross Bruto	Gross Bruto	Net Util Utile	Gross Bruto
			Poder de Cong Classe N
			kg/24 h 4,5 Classe
Compr. Syst.	R 134 a	Test Pressure HIGH-235	
Kompr.	kg 0,090	P.S.-I. LOW 140	
Made in Italy 008172			

		ERF 382 X	47081870000
MADE IN ITALY		S/N 501232065	
VOL. BRUT GROSS VOL. VOL. BRUTO	350	REFRIGERATEUR	CONGELATEUR 125
	cu. ft.	FRIGORIFICO	FREEZER CONGELADOR
SYSTEME A COMPRESSION	REFRIGERATEUR R134 A	CONGELATEUR R134 A	
SISTEMA K	FRIGORIFICO 0,050	FREEZER CONGELADOR 0,085	
POUVOIR DE CONGEL. kg/24h	FUSE LINK 220-240 HZ	W	CLASSE
FREEZING CAPACITY	V ~ 50	210	CLASSE
PODER DE CONGELACION 12	A		CLASSE N

Never call on unauthorized technicians and always refuse spare parts which are not originals.

La sécurité, une bonne habitude

ATTENTION

Lire attentivement les avertissements contenus dans ce livret car ils fournissent des indications importantes pour la sécurité de l'installation, de l'utilisation et de l'entretien. Ce réfrigérateur a été construit conformément aux normes internationales de sécurité qui ont pour but de protéger le consommateur. Cet appareil a en effet obtenu le label IMQ que les techniciens de l'Institut Italien de Qualité n'accordent qu'aux appareils conformes aux normes du CEI: Comitato Electrotechnico Italiano.

1. Cet appareil ne doit pas être installé à l'extérieur, même à l'abri d'un appentis, il est extrêmement dangereux de le laisser exposé à la pluie et aux orages.
2. Il ne doit être utilisé que par des adultes et uniquement pour conserver et congeler des aliments, conformément à ce mode d'emploi.
3. Ne touchez jamais ni ne manœuvrez l'appareil pieds nus ou avec les mains ou les pieds mouillés.
4. Nous déconseillons d'utiliser des rallonges ou des prises multiples. Si le réfrigérateur est installé entre des meubles, veillez par soucis de sécurité à ce que le cordon d'alimentation ne soit ni plié ni comprimé.
5. Ne tirez jamais sur le cordon ou le réfrigérateur pour débrancher la fiche de la prise murale: c'est extrêmement dangereux.
6. Ne touchez pas aux parties intérieures réfrigérantes surtout avec les mains mouillées, vous pourriez vous brûler ou vous bles-

ser. Ne portez jamais à la bouche des glaçons à peine sortis du freezer, vous risqueriez de vous brûler.

7. Ne procédez à aucune opération de nettoyage ou d'entretien sans avoir auparavant débranché la fiche de l'appareil; il ne suffit pas, en effet, d'amener la manette de réglage de la température sur la position ● pour éliminer tout contact électrique.

8. Avant d'envoyer votre ancien réfrigérateur à la déchetterie, rendez sa serrure inutilisable. Vous éviterez ainsi que des enfants en jouant, ne restent enfermés à l'intérieur.

9. En cas de panne et avant de faire appel au service après-vente, consultez le chapitre «Quelque chose ne va pas?» pour vérifier si vous pouvez vous-même résoudre le problème. Ne tentez pas de réparer la panne en essayant d'accéder aux parties internes.

10. En cas de changement du câble d'alimentation, adressez-vous à nos Services après-vente. Dans certains cas, les connexions sont réalisées au moyen de bornes spéciales, dans d'autres, un outil spécial est indispensable pour accéder aux raccordements.

11. Ne pas utiliser d'appareils électriques à l'intérieur du compartiment de conservation des aliments s'ils n'appartiennent pas aux catégories recommandées par le fabricant.

12. Avant d'envoyer votre appareil hors d'usage à la déchetterie, veillez à le rendre sûr car sa mousse isolante contient du gaz cyclopentane et son circuit réfrigérant peut contenir du gaz R600a (isobutane).

Pour cette opération, adressez-vous à votre revendeur ou au Service local prévu à cet effet.

Installation

Pour garantir le bon fonctionnement de votre appareil tout en réduisant sa consommation d'électricité, il faut qu'il soit installé correctement.

L'aération

Le compresseur et le condenseur produisent de la chaleur et exigent par conséquent une bonne aération. Les pièces mal ventilées sont par conséquent déconseillées. L'appareil doit donc être installé dans une pièce munie d'une ouverture (fenêtre ou porte-fenêtre) qui permette de renouveler l'air et qui ne soit pas trop humide.

Attention, lors de son installation, à ne pas boucher les grilles d'aération de l'appareil.

Pour une bonne aération de l'appareil, il faut prévoir:

- une distance de 10 cm au moins entre le haut de l'appareil et les meubles situés au-dessus;
- une distance de 5 cm au moins entre les côtés de l'appareil et des meubles ou des murs latéraux.

Loin de toute source de chaleur

Évitez d'installer votre appareil dans un endroit exposé à la lumière directe du soleil ou près d'une cuisinière électrique ou autre.

A plat

L'appareil doit être installé bien à plat; si le sol n'est pas

nivelé, servez-vous des pieds réglables situés à l'avant de l'appareil pour le mettre à niveau.

Raccordement électrique et mise à la terre

Avant de procéder à tout raccordement électrique, contrôlez si le voltage indiqué sur la plaquette des caractéristiques, placée en bas à gauche à côté du bac à légumes, correspond bien à celui de votre installation et contrôlez si la prise est dotée d'une mise à la terre conforme, comme prescrit par la loi 46/90 sur la sécurité des installations. S'il n'y a pas de mise à la terre, le Fabricant décline toute responsabilité. N'utilisez ni prises multiples ni adaptateurs.

La puissance est insuffisante?

La prise électrique doit être en mesure de supporter la charge maximum de puissance de l'appareil, indiquée sur la plaquette des caractéristiques placée en bas à gauche à côté du bac à légumes.

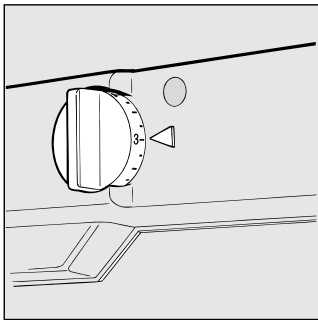
Avant de le raccorder électriquement

Après le transport, pour que votre appareil fonctionne bien, placez-le à la verticale et attendez au moins 3 heures avant de le brancher à la prise.

Vu de près

A Manette pour le réglage de la température

Cette manette permet de régler la température des deux compartiments sur des positions différentes



- le réfrigérateur est éteint;
- 1** moins froid;
- 5** plus froid.

B Boîtes amovibles avec couvercle

C Balconnets basculants

D Balconnets amovibles pour bouteille

E Bac à fruits et légumes

F Bac à viande et fromages

(Cet accessoire n'est pas fourni avec certains modèles)

G Convoyeur de l'eau de dégivrage

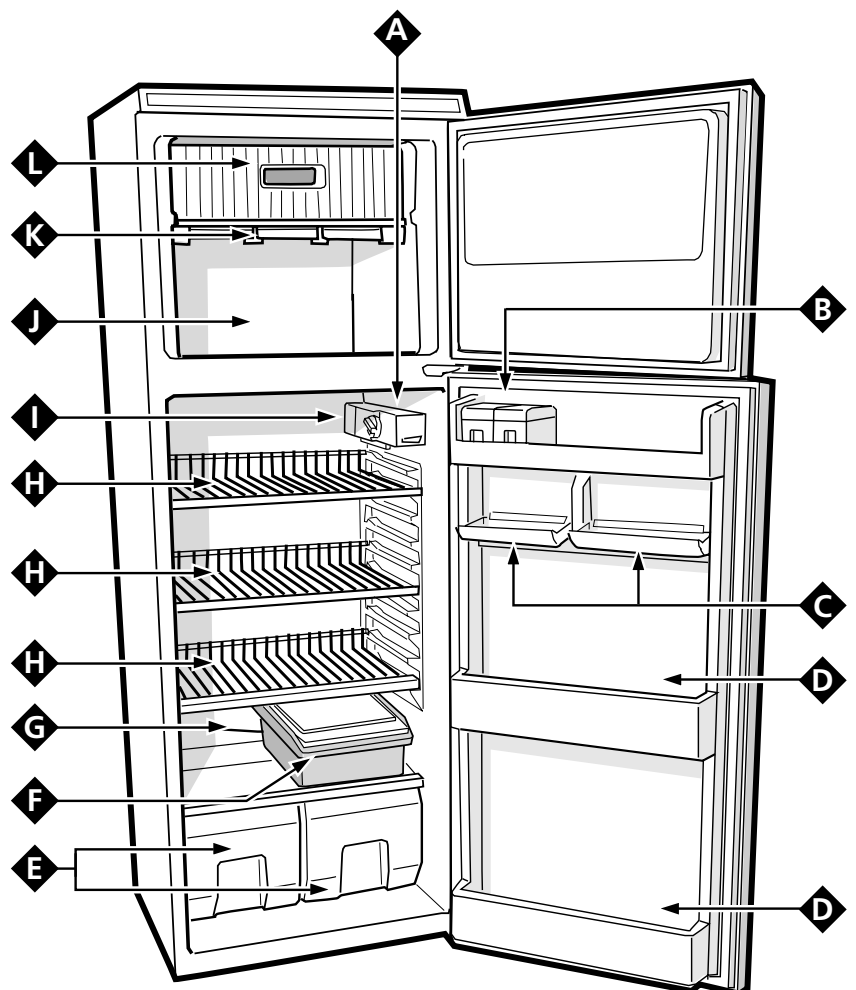
H Clayettes amovibles et réglables en hauteur

I Lampe d'éclairage du compartiment réfrigérateur

J Compartiment pour la conservation de produits surgelés

K "Système de bacs suspendus" pour la production de glace

L Compartiment pour la congélation des aliments frais



Comment mettre en marche l'appareil

ATTENTION

Après le transport, pour que votre appareil fonctionne bien, placez-le à la verticale et attendez au moins 3 heures avant de le brancher à la prise de courant.

Avant d'introduire les aliments dans le réfrigérateur ou dans le freezer, nettoyez bien l'intérieur de l'appareil avec de l'eau tiède et du bicarbonate.

Après avoir branché la fiche à la prise de courant, contrôlez si la lumière à l'intérieur est bien allumée puis tournez la manette pour le réglage de la température "A" jusqu'à la position "3", au bout de quelques heures vous pouvez commencer à introduire les aliments frais dans le compartiment réfrigérateur et les aliments congelés dans le freezer..

Comment utiliser au mieux le compartiment réfrigérateur

Le thermostat règle automatiquement la température à l'intérieur de l'appareil.

1 = moins froid

5 = plus froid

Une position intermédiaire est de toute manière conseillée.

Pour augmenter la place disponible et améliorer l'aspect esthétique, la «partie réfrigérante» de cet appareil est située à l'intérieur de la paroi arrière du compartiment réfrigérateur. En cours de fonctionnement, cette paroi sera par conséquent recouverte de givre ou de gouttelettes d'eau

suivant que le compresseur est en marche ou pas. Ne vous en faites pas! Votre réfrigérateur fonctionne tout à fait normalement.

Si vous réglez la manette sur des chiffres plus élevés, en emmagasinant des quantités importantes de nourriture et avec une température ambiante élevée, votre appareil risque de fonctionner sans interruption favorisant ainsi la formation de givre sur la paroi arrière réfrigérante tout en consommant beaucoup plus d'électricité.

Pour résoudre cet inconvénient il suffit de déplacer la manette du thermostat vers des chiffres plus bas permettant ainsi un dégivrage automatique de l'appareil.

Guide au rangement et à la conservation des aliments dans le réfrigérateur

Aliments	Durée de conservation	Rangement à l'intérieur de réfrigérateur
Viande et poisson vidé (mettre sous sachets ou envelopper dans des feuilles plastique)	2 ou 3 jours	Au-dessus du bac à légumes (zone la plus froide du réfrigérateur)
Fromages frais	3 ou 4 jours	Au-dessus du bac à légumes (zone la plus froide du réfrigérateur)
Oeufs	1 mois	Dans le casier correspondant de la contre-porte
Beurre et margarine		Dans le balconnet de la contre-porte
Aliments cuits ou précuisinés (enfermer dans des récipient étanches et introduire après refroidissement)	3 ou 4 jours	Sur une clayette quelconque
Charcuterie crue, pain de mie, pâtes fraîches, crème, flans, chocolats, gâteaux à la crème, lard, gâteaux secs, tomates	3 ou 4 jours	Sur une clayette quelconque
Bouteilles, lait, boisson, yaourt		Dans le balconnet correspondant de la contre-porte
Fruits et légumes		Dans le bac à légumes

Ce qu'il ne faut pas mettre dans le réfrigérateur

L'ail (il transmet les odeurs), les oignons et les poireaux

Les bananes (elles noircissent)

Les agrumes (il vaut mieux les conserver au frais sur le balcon)

Les pommes de terre et les tubercules (un endroit sec et obscur est préférable)

-- A l'intérieur du réfrigérateur, l'air circule normalement et l'air plus froid, qui est plus lourd, a tendance à descendre. C'est pourquoi, les viandes et les fromages doivent être placés au-dessus du bac à légumes.

- Suivez attentivement nos conseils quant à la durée maximum de conservation: tout aliment, pour frais qu'il soit, ne reste pas intact très longtemps..

- Contrairement à ce que l'on pense, les aliments cuits ne se conservent pas plus longtemps que les aliments crus.

- N'introduisez pas de liquides dans des récipients ouverts, ils entraîneraient une augmentation de l'humidité à l'intérieur du réfrigérateur et donc la formation de givre.

- Attention à ne pas placer de récipients (plastique, verre), aliments et autres contre la paroi réfrigérante (paroi arrière). Les aliments pourraient s'abîmer, la consommation d'énergie augmenter et de la buée pourraient se former (sur les aliments, les récipients, etc.).

- Le compartiment réfrigérateur est équipé de clayettes amovibles extrêmement pratiques (Fig. 1) et réglables en hauteur grâce à des glissières spéciales. Vous pouvez ainsi introduire de grands récipients et des aliments particulièrement volumineux.

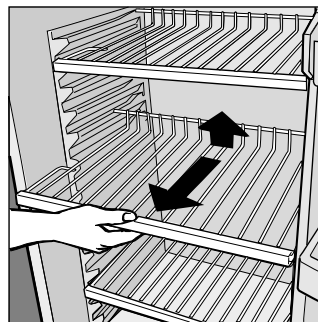
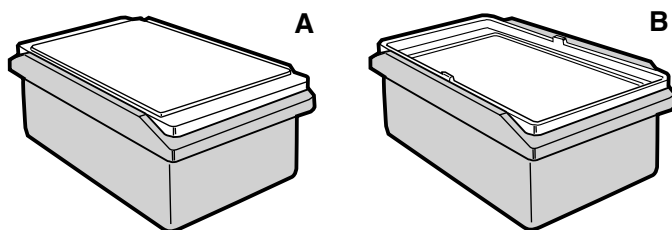


Fig. 1

- Pour conserver la viande, placer le couvercle selon la Fig. **A**. Pour conserver le fromage, renverser le couvercle et le placer suivant les indications de la Fig. **B**.

Cet accessoire n'est pas fourni avec certains modèles.



Pour bien congeler

- **Lors de la préparation des aliments à congeler, consultez un manuel spécialisé.**

- Un aliment décongelé, ne serait ce que partiellement, ne doit jamais être remis à congeler : il faut le faire cuire pour le consommer (dans les 24 heures) ou bien pour le congeler à nouveau.

- Avant de procéder à la congélation et afin d'éviter que les aliments déjà congelés ne subissent une augmentation de température anormale au contact des aliments à congeler, il faut débarasser le compartiment prévu pour la congélation, des aliments en conservation qui s'y trouvent.

Introduire alors les aliments à congeler au contact direct de la superficie refroidissante (compartiment supérieur "L" équipé de porte transparente).

- En cours de congélation, évitez d'ouvrir la porte du freezer.

- La quantité maximum pouvant être congelée, par jour, est indiquée sur la plaquette des caractéristiques située à gauche du bac à légumes.

- Pour obtenir une congélation et une décongélation parfaites, il vaut mieux congeler de petites portions d'aliments, leur congélation n'en sera que plus rapide et homogène. Indiquez sur vos sachets ou barquettes leur contenu et la date de congélation.

- N'ouvrez pas la porte du freezer en cas de coupure de courant ou de panne, vous éviterez ainsi d'accélérer la montée de la température à l'intérieur du freezer. Les produits surgelés et congelés se conserveront ainsi inaltérés pendant environ 9-14 heures.

- Ne mettez jamais de bouteilles pleines dans votre freezer: elle pourraient se briser car tous les liquides augmentent de volume en gelant.

- Ne remplissez les bacs à glaçons qu'aux 3/4 de leur hauteur.

- Si l'on a pendant longtemps une température ambiante plus froide que 14°C, les températures indispensables à une longue conservation ne pourront être atteintes à l'intérieur du freezer et la durée de conservation sera par conséquent réduite.

Quelques conseils pour faire des économies

- Installez-le bien

Autrement dit loin de sources de chaleur, de la lumière directe du soleil, dans une pièce bien ventilée et en respectant les distances signalées dans le paragraphe «Installation/L'aération».

- Le froid nécessaire

Un froid excessif entraîne une augmentation de la consommation d'électricité.

- Ne le remplissez pas trop

Pour bien conserver les aliments, il faut que le froid puisse circuler librement à l'intérieur du réfrigérateur. Si vous le remplissez trop, vous gênez cette circulation et obligerez le compresseur à fonctionner sans arrêt.

- Portes fermées

Ouvrez votre réfrigérateur le moins souvent possible car chaque fois que vous le faites, de l'air froid s'échappe. Pour rétablir la température voulue, le moteur doit fonctionner longtemps en consommant beaucoup d'électricité.

- Attention aux joints

Veillez à ce qu'ils soient toujours propres et en bon état pour bien adhérer aux portes; ce n'est qu'ainsi qu'ils empêcheront toute fuite d'air froid.

- Jamais d'aliments chauds

Une casserole chaude mise au réfrigérateur entraîne automatiquement une hausse de la température de plusieurs degrés, laissez-la refroidir à température ambiante avant de l'introduire dans le réfrigérateur.

- Du givre dans le freezer

Contrôlez l'épaisseur du givre sur les parois du freezer et procédez immédiatement au dégivrage si la couche est trop épaisse (Voir plus bas "Comment le garder en forme").

Guide à la congélation

Viandes et poisson

Type	Confection	Faisandage (jours)	Conservation (mois)	Décongélation
Rôti et boeuf bouilli	Enveloppé dans du papier aluminium	2 / 3	9 / 10	Pas nécessaire
Agneau	Enveloppé dans du papier aluminium	1 / 2	6	Pas nécessaire
Rôti de porc	Enveloppé dans du papier aluminium	1	6	Pas nécessaire
Veau rôti ou blanchi	Enveloppé dans du papier aluminium	1	8	Pas nécessaire
Biftecks et côtelettes de porc ou de veau	Par tranche enveloppée une par une dans une feuille de polythène puis dans du papier aluminium, pas plus de 4 à 5 morceaux ensemble		6	Pas nécessaire
Tranches et côtelettes d'agneau ou de boeuf	Chaque tranche enveloppée dans une feuille de polythène puis dans du papier aluminium, pas plus de 4 à 5 morceaux ensemble		6	Pas nécessaire
Viande hachée	Dans des bacs aluminium recouverts d'une feuille de polypropylène	Très fraîche	2	Lentement dans le réfrigérateur
Coeur et foie	Sachets en polypropylène		3	Pas nécessaire
Saucisses	Papier aluminium ou polypropylène		2	Selon l'emploi
Poulets et dindons	Papier aluminium	1 / 3	9	Lentement dans le réfrigérateur
Canards et oies	Papier aluminium	1 / 4	6	Lentement dans le réfrigérateur
Canards sauvages faisans, perdrix	Papier aluminium	1 / 3	9	Lentement dans le réfrigérateur
Lapins, lièvres	Papier aluminium	3 / 4	6	Lentement dans le réfrigérateur
Chevreuril, cerf	Papier aluminium ou polypropylène	5 / 6	9	Lentement dans le réfrigérateur
Gros poissons	Papier aluminium ou polypropylène		4 / 6	Lentement dans le réfrigérateur
Petits poissons	Sachets en polypropylène		2 / 3	Pas nécessaire
Crustacés	Sachets en polypropylène		3 / 6	Pas nécessaire
Mollusques	Dans des bacs aluminium ou plastique plongés dans du sel et de l'eau		3	Lentement dans le réfrigérateur
Poissons cuits	Papier aluminium ou polypropylène		12	Dans de l'eau chaude
Poissons frits	Sachets en polypropylène		4 / 6	Directement dans la poêle

Fruits et légumes

Type	Préparation	Cuisson	Confection	Conserv. (mois)	Décongélation
Pommes et poires	Peler et couper en morceaux	2'	Dans des bacs, couvrir avec du sirop	12	Lentement dans le réfrigérateur
Abricots pêches cerises, prunes	Ôter les noyaux et peler	1' / 2'	Dans des bacs, couvrir avec du sirop	12	Lentement dans le réfrigérateur
Fraises, mûres et myrtilles	Nettoyer, laver et laisser sécher		Dans des bacs, couvrir avec du sucre	10 / 12	Lentement dans le réfrigérateur
Fruits cuits	Couper, cuire et passer		Dans des bacs, ajouter 10% de sucre	12	Lentement dans le réfrigérateur
Jus de fruit	Laver, couper et écraser		Dans des bacs, sucre à discrétion	10 / 12	Lentement dans le réfrigérateur
Choux-fleurs	Couper en morceaux et blanchir à l'eau additionnée de jus de citron	2'	Sachets en polythène	12	Pas nécessaire
Choux, choux de Bruxelles	Nettoyer, laver et couper	1' / 2'	Sachets en polythène	10 / 12	À température ambiante
Petits pois	Écosser et laver	2'	Sachets en polythène	12	Pas nécessaire
Haricots verts	Laver et couper en morceaux	2'	Sachets en polythène	10 / 12	Pas nécessaire
Carottes, poivrons, navets	Couper en lamelles, peler et laver	3' / 4'	Sachets en polythène	12	Pas nécessaire
Champignons et asperges	Laver et couper	3' / 4'	Sachets ou bacs	6	À température ambiante
Epinards	Laver et hacher	2'	Sachets en polythène	12	À température ambiante
Légumes assortis pour potage	Laver et couper en morceaux	3'	En petites portions dans des sachets	6 / 7	À température ambiante
Denrées diverses	Préparation	Cuisson	Confection	Conserv. (mois)	Décongélation
Pain			Sachets en polythène	4	À température ambiante et dans le four
Gâteaux			Feuilles de polythène	6	À température ambiante et cuire à 100/200°C
Crème fraîche			Bacs en plastique	6	À température ambiante ou dans le réfrigérateur
Beurre			Dans son papier original enveloppé dans du papier aluminium	6	Dans le réfrigérateur
Denrées cuites, soupe de légumes			Partagés dans des bacs verre ou plastique	3 / 6	À température ambiante ou dans de l'eau chaude
Oeufs			Congeler sans coquille dans de petits bacs	10	À température ambiante ou dans le réfrigérateur

Comment le garder en forme

Dégivrage

ATTENTION: ne pas endommager le circuit réfrigérant. Attention à ne pas utiliser de dispositifs mécaniques ou d'outils autres que ceux conseillés par le fabricant pour accélérer les opérations de dégivrage.

Comment dégivrer le compartiment réfrigérateur.

Cet appareil est à dégivrage automatique, l'eau est acheminée vers l'arrière par un conduit spécial (fig. 2) où la chaleur produite par le compresseur la fait évaporer. Vous n'avez qu'une opération à faire périodiquement: nettoyer le trou d'évacuation qui se trouve derrière les bac à légumes afin que l'eau puisse s'écouler normalement.

Comment décongeler le compartiment freezer

- Eliminez de temps en temps le givre à l'aide du racloir fourni avec l'appareil (jamais de couteaux ou d'objets métalliques).

- Si le givre dépasse 5 mm d'épaisseur, il faut procéder au dégivrage.

Procédez comme suit: positionnez la manette pour le réglage des températures **A** sur ●; enveloppez tous les produits surgelés et congelés dans du papier journal et mettez-les au réfrigérateur ou dans un endroit frais. Laissez la porte ouverte pour que le givre fonde complètement, accélérez l'opération en introduisant des récipients pleins d'eau tiède.

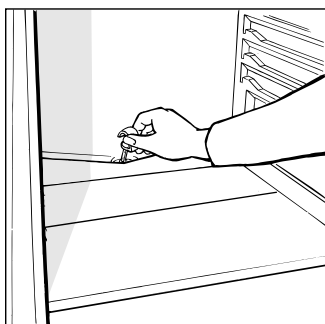


Fig. 2

Nettoyage et entretien particulier

Avant de nettoyer votre réfrigérateur, débranchez toujours la fiche de la prise de courant.

- Les matériaux de fabrication utilisés pour votre appareil sont hygiéniques et inodores mais pour conserver ces propriétés il faut que les aliments soient toujours bien protégés et enfermés, pour éviter toute formation de taches difficiles à enlever ou la formation de mauvaises odeurs.

- De l'eau et du bicarbonate: c'est tout. Pour nettoyer l'intérieur et l'extérieur, utilisez une éponge, de l'eau tiède et du bicarbonate de soude qui est entre autre un excellent désinfectant. Si vous n'en avez pas chez vous, utilisez du savon neutre (du savon de Marseille, par exemple).

- Ce qu'il ne faut jamais utiliser: des produits abrasifs, de l'eau de Javel, de l'ammoniaque. Les solvants et autres produits semblables sont absolument interdits.

- Tout ce qui est amovible peut être mis tremper dans de l'eau chaude avec du savon ou du liquide vaisselle. Avant de remettre ces pièces en place, rincez-les et essuyez-les bien.

- Et le dos de l'appareil? La poussière s'y dépose et s'y accumule en créant quelques problèmes de fonctionnement. Servez-vous du bec le plus long de votre aspirateur réglé sur sa puissance intermédiaire pour l'éliminer. En douceur!

- Quand il est inutilisé pendant de longues périodes. En été, si vous décidez d'arrêter votre réfrigérateur, nettoyez-le à l'intérieur et laissez les portes ouvertes, vous éviterez ainsi toute formation de mauvaises odeurs et de moisissures.

- Eclairage intérieur: comment changer la lampe. Cette dernière est située dans la partie arrière de la boîte du thermostat. Pour la changer, débranchez l'appareil de la prise de courant, dévissez la lampe grillée et remplacez-la par une autre d'une puissance ne dépassant pas 15 W., procédez comme illustré figure 3.

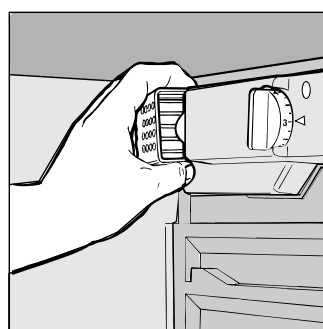


Fig. 3

Quelque chose ne va pas

Le réfrigérateur ne fonctionne pas.

Avez-vous contrôlé si:

- l'interrupteur général de votre appartement est déconnecté;
- la fiche n'est pas bien branchée dans la prise de courant;
- la prise n'est pas endommagée; essayez de la brancher dans une autre prise de l'appartement.

Le réfrigérateur et le freezer ne réfrigèrent pas assez.

Avez-vous contrôlé si:

- les portes ne ferment pas bien ou si les joints sont abîmés;
- les portes restent trop longtemps ouvertes;
- la manette de réglage de la température n'est pas bien positionnée;
- le réfrigérateur ou le freezer ont été excessivement remplis.

Les aliments à l'intérieur du réfrigérateur gèlent trop.

Avez-vous contrôlé si:

- la manette de réglage de la température est bien positionnée;
- les aliments touchent à la paroi arrière qui est la plus froide.

Le moteur fonctionne sans arrêt.

Avez-vous contrôlé si:

- les portes sont bien fermées ou si elles sont restées ouvertes trop longtemps;
- la température extérieure est trop élevée;
- la manette de réglage de la température n'est pas bien positionnée.

L'appareil est trop bruyant.

Il gaz réfrigérant interne produit un léger bruit même quand le compresseur est à l'arrêt (ce n'est pas un défaut).

Avez-vous contrôlé si:

- le réfrigérateur est bien positionné à plat;
- s'il a été installé entre des meubles ou des objets qui vibrent en faisant du bruit;

Il y a de l'eau dans le fond du réfrigérateur.

Avez-vous contrôlé si:

- le trou d'évacuation de l'eau de dégivrage est bouché (voir fig. 2).

Si, malgré tous ces contrôles, l'appareil ne fonctionne toujours pas et l'inconvénient persiste, faites appel au service après-vente le plus proche de chez vous en indiquant: le type de panne, le sigle du modèle (Mod.) ainsi que les chiffres (S/N) indiqués sur la plaquette des caractéristiques située en bas, à gauche, à côté du bac à légumes (voir exemples dans les figures suivantes).

Mod. EDF 290.3 X	TK	Cod. 93081 720000	S/N 7041 71 328
240 V	50 Hz	160 W	Max 15
Total 287	62		Freez. Capac Class
Gross Bruto Brut	Gross Bruto Brut	Net Util Utile	Gross Bruto Brut
			Poder de Cong kg/24 h 4,5
Compr. Syst. R 134 a	Test Pressure HIGH-235		Class N
Kompr. kg 0,090	P.S-I. LOW 140		Classe
Made in Italy 008172			

		ERF 382 X	47081870000
MADE IN ITALY	S/N 501232065		
VOL. BRUT 350	REFRIGERATEUR	CONGELATEUR	
VOL. BRUTO cu. fl.	FRIGORIFICO cu. fl.	FREEZER	125
		CONGELADOR	cu. fl.
SYSTEME A COMPRESSION	REFRIGERATEUR R134 A	CONGELATEUR R134 A	
SYSTEMA K	REFRIGERATOR 0,050	FREEZER	0,085
	FRIGORIFICO kg.	CONGELADOR	kg
POUVOIR DE CONGEL. kg/24h	FUSE LINK 220-240	HZ	W
FREEZING CAPACITY	V ~	50	210
PODER DE CONGELACION 12	A		CLASSE CLASS CLASSE N

Ne faites jamais appel à des techniciens non agréés et refusez toujours des pièces détachées non originales.

Die Sicherheit - Eine gute Gewohnheit und unsere Verpflichtung

ACHTUNG

Lesen Sie bitte vor Inbetriebnahme aufmerksam die nachstehenden Sicherheitshinweise dieser Anleitung. Sie enthalten wichtige Angaben über die Sicherheit bei der Installation, Benutzung und Instandhaltung des Gerätes.

Dieses Gerät wurde gemäß der internationalen Sicherheitsregelung zum Schutz des Verbrauchers konstruiert. Das Gerät weist das IMQ Qualitätszeichen auf, ausgegeben vom Istituto Italiano di Qualità (Ital. Institut zur Qualitätsüberprüfung). Dieses Zeichen wird nur den Geräten zuteil, die den Normen des CEI, Comitato Elettrotecnico Italiano (Elektrotechn. Komitat Italiens) entsprechen.

Dieses Gerät eignet sich zum Kühlen und Gefrieren von Lebensmitteln und zur Eisbereitung.

Es ist für die Verwendung im privaten Haushalt bestimmt. Bei Einsatz im gewerblichen Bereich sind die für das Gewerbe gültigen Bestimmungen zu beachten.

1. Sollte das Gerät wider Erwarten auf dem Transport zu Ihnen beschädigt worden sein, nehmen Sie es nicht in Betrieb ohne zuvor Rücksprache mit Ihrem Lieferanten gehalten zu haben.
2. Es darf nur von Erwachsenen benutzt werden und ausschließlich zur Konservierung und zum Einfrieren von Speisen unter Beachtung der hier aufgeführten Anleitung.
3. Berühren oder bedienen Sie niemals das Gerät mit nassen Händen oder barfuß, wenn Sie auf feuchtem oder nassem Bodenbelag stehen.
4. Wir raten vom Einsatz von Mehrfachsteckern, Adaptersteckern oder Verlängerungen ab.
5. Trennen Sie das Gerät bei Störungen, Wartung und Reinigung vom Stromnetz, oder schalten Sie die entsprechende Sicherung aus. Ziehen Sie bitte bei Entfernen des Netzkabels nie am Kabel, sondern bitte immer am Netzstecker.
6. Reinigen Sie das Gerät niemals, oder nehmen Sie keine Instandhaltungsarbeiten vor, ohne vorher den Stecker gezogen zu haben; es genügt nicht, die beiden Temperatur-Reglerknöpfe auf "●" gestellt zu haben, um jeglichen elektrischen Kontakt zu unterbrechen.
7. Berühren Sie nicht die inneren Kühlteile, besonders nicht mit nassen Händen; Sie könnten sich verbrennen oder verletzen. Nehmen Sie niemals frisch entnommene Eiswürfel oder gefrorenes Speiseeis in den Mund, Sie könnten sich durch die sehr starken Temperaturunterschiede verbrennen.
8. Vor der Entsorgung Ihres alten Kühlschranks entfernen Sie das Schloß, soweit vorhanden, um zu verhindern, daß spielende Kinder eingesperrt werden könnten.

9. Reparaturen an Elektrogeräten dürfen nur von Fachkräften ausgeführt werden. Durch unsachgemäße Reparaturen können erhebliche Gefahren für den Benutzer entstehen.

10. Lagern Sie hochprozentigen Alkohol nur dicht verschlossen und stehend, durch austretende Alkoholdämpfe kann Explosionsgefahr bestehen.

11. Vermeiden Sie Beschädigungen an Teilen des Kältemittelkreislaufes, zum Beispiel durch Aufstechen von Kältemittelkanälen mit scharfen Gegenständen usw.

12. Lagern Sie keine Flüssigkeiten in Flaschen oder Dosen, insbesondere mit kohlen säurehaltigen Flüssigkeiten, im Gefriereteil des Gerätes. Ihr Gerät könnte durch platzende Gebinde beschädigt werden.

13. Sollte Ihr Gerät nicht funktionieren oder einen Defekt aufweisen, lesen Sie zuerst das Kapitel "Gibt's ein Problem?", bevor Sie den technischen Service anrufen; eventuell kann der Fehler so behoben werden. Versuchen Sie nicht, in das Innere der Kombination zu gelangen, um den Defekt zu reparieren.

14. Im Falle einer Beschädigung des Gerätespeisekabels muß dieses zwangsläufig durch unseren Kundendienst ausgewechselt werden, da hierzu Spezialwerkzeuge benötigt werden.

15. Bitte verwenden Sie im Innern des Lagerfachs für Speisen keine Elektrogeräte, die nicht ausdrücklichst von der Herstellerfirma empfohlen wurden.

16. Vor der Entsorgung eines Altgerätes - das Zyklpentane-Gas im Isolierschaum, und eventuell R600a - Gas (Isobutan) im Kühlkreis enthält - muss dieses sichergestellt werden, bevor es der Entsorgung zugeführt wird. Wenden Sie sich hierzu an Ihren Händler oder an die zuständige kommunale Entsorgungsstelle.

Entsorgung Ihres Altgerätes sowie der Verpackung des Neugerätes.

Ältere Kühl- und Gefriergeräte enthalten im Kältekreis und in der Isolation Fluorchlorkohlenwasserstoffe (FCKW). Dieses FCKW kann, wenn es freigesetzt wird, die Ozonschicht der Atmosphäre schädigen.

Nehmen Sie deshalb zum Entsorgen des Altgerätes Ihre zuständige kommunale Entsorgungsstelle in Anspruch. Achten Sie bitte darauf, daß die Rohrleitungen Ihres Kältegerätes bis zum Abtransport zu einer sachgerechten und umweltfreundlichen Entsorgung nicht beschädigt werden.

In der Bundesrepublik Deutschland können Sie die Verpackung Ihres Neugerätes zur weiteren stofflichen Verwendung Ihrem Händler zurückgeben.

Installationshinweise

Um eine optimale und langfristige Funktion sowie einen möglichst geringen Stromverbrauch zu erzielen, ist es wichtig, das Gerät korrekt zu installieren.

Die Be- und Entlüftung

Der Kompressor sowie der Kondensator strahlen Wärme aus, weshalb sich eine gute Lüftung als notwendig erweist. Das Gerät muß deshalb in einem trockenen Raum aufgestellt werden, in dem eine Öffnung (Fenster oder Balkontür) für den nötigen Luftaustausch sorgt. Achten Sie bitte bei der Installation darauf, die Luftgitter, die eine gute Belüftung des Gerätes ermöglichen, zu verdecken oder zu verstopfen. Um eine gute Belüftung des Gerätes zu gewährleisten, muß das Gerät außerdem in einem Abstand

- von mindestens 10 cm zu den eventuell darüber installierten Hängeschränken, und
- von mindestens 5 cm zu den eventuellen Möbelwänden bzw. Zimmerwänden installiert werden.

Von Hitzequellen fernhalten

Vermeiden Sie, das Gerät dort aufzustellen, wo es der direkten Einwirkung von Sonnenstrahlen ausgesetzt ist, oder in der Nähe des Elektroherdes oder ähnlichen Wärmespendern.

Eben aufstellen

Der Boden muß eben sein; ist dies nicht der Fall, können Sie den Stand des Gerätes mittels der vorderen Verstellfüßchen eben regulieren.

Elektroanschluß und Erdung

Vor dem Stromanschluß kontrollieren Sie bitte, ob die Voltangaben auf dem Schild links neben dem Gemüsefach den Stromdaten Ihrer Wohnung entsprechen, und ob die Steckdose über eine ordnungsgemäße, dem Stromanlagensicherheitsgesetz 46/90 entsprechende Erdung aufweist. Fehlt diese Erdung, lehnt der Hersteller jegliche Verantwortung und Gewährleistung ab. Benutzen Sie keine Mehrfachstecker oder Adapter.

Ist die Stromleistung ausreichend?

Die Steckdose muß die Höchststromleistung des Gerätes, die auf dem Schild unten links neben dem Gemüsefach angegeben ist, aufnehmen können.

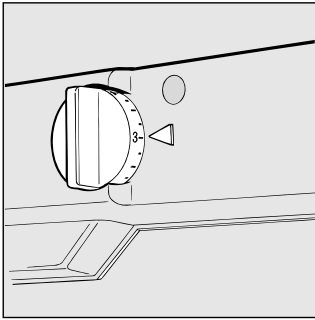
Vor dem Stromanschluß

Stellen Sie das Gerät nach dem Transport senkrecht auf und warten Sie mind. 3 Stunden, bevor Sie es an den Stromkreis anschließen, um eine einwandfreie Funktionsweise zu garantieren.

Aus der Nähe betrachtet

A Temperaturregler

Mit diesem Knopf können folgende unterschiedliche, für beide Räume geltende Temperaturen eingestellt werden:



- der Kühlschrank ist ausgeschaltet;
- 1** minimale Kühltemperatur;
- 5** maximale Kühltemperatur

F Fleisch- und Käsebehälter (Bei einigen Modellen wird dieses Zubehör nicht geliefert)

G Tauwasserablauffrinne

H Herausziehbare und höhenverstellbare Ablageroste

I Kühlschrank-Beleuchtung

J Fach zur Aufbewahrung von Gefriergut

K Hängeschalen-System für die Eiswürfelbereitung

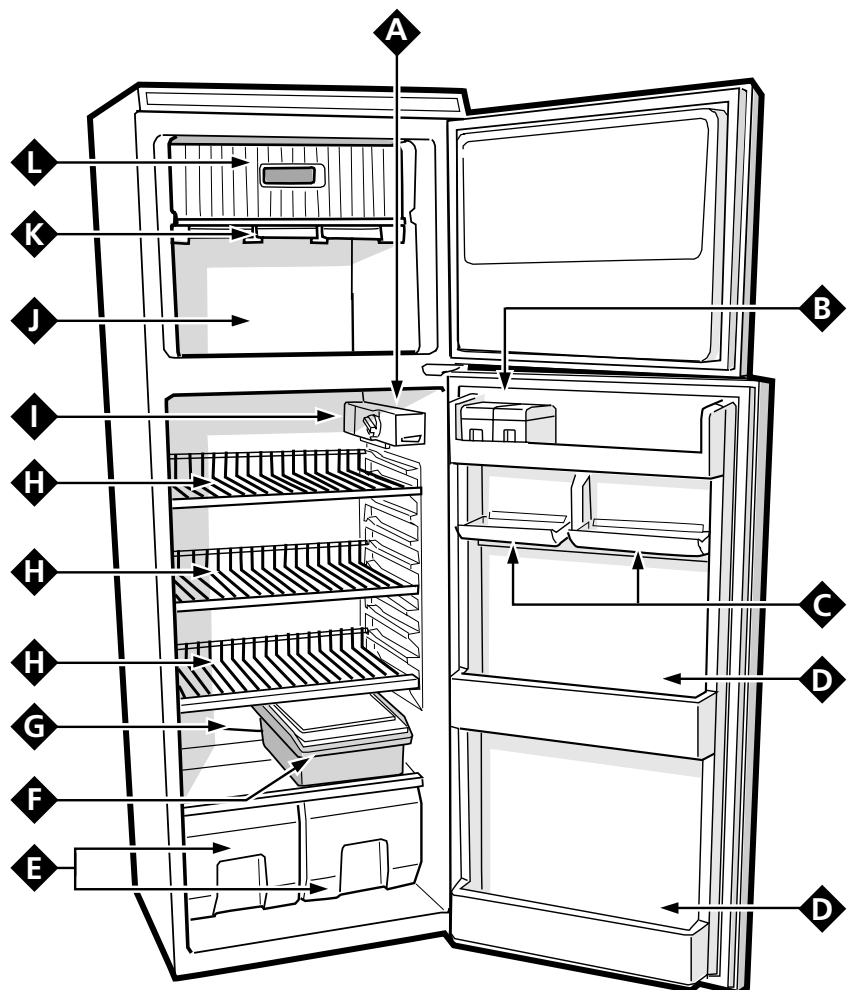
L Fach zum Einfrieren von fischen Lebensmitteln

B Herausnehmbare Behälter mit Deckel

C Abnehmbare Kippkonsolen

D Abnehmbarer Flaschenabsteller

E Obst- und Gemüsebehälter



Die erste Inbetriebnahme des Gerätes

ACHTUNG

Bitte warten Sie nach dem Aufstellen, bzw. nach einem Transport ca. 3 Stunden, bevor Sie das Gerät anschließen, um eine optimale Funktionsweise zu gewährleisten.

Bevor Sie das erste Mal Nahrungsmittel in den Kühlschrank oder in das Gefrierfach legen, reinigen Sie bitte den Innen-

raum mit lauwarmem Wasser und Bicarbonat. Nach Einstecken des Steckers in die Steckdose vergewissern Sie sich bitte, daß die Lampe aufleuchtet, stellen Sie dann den Temperaturregler "A" auf Position "3". Nach Ablauf einiger Stunden können die frischen Nahrungsmittel in den Kühlraum und die tiefgekühlten Speisen in das Gefrierfach eingeräumt werden.

Richtiger Gebrauch des Kühlschranks

Der Thermostat reguliert automatisch die Temperatur im Innern des Gerätes

1 = minimale Kühltemperatur

5 = maximale Kühltemperatur

Es sollten jedoch möglichst mittlere Temperaturwerte eingestellt werden.

Zur Optimierung des zur Verfügung stehenden Platzes und aus ästhetischen Gründen wurde die "Kühlzelle" bei diesem Gerät im Innern der Kühlraumrückwand angebracht. Bei in Betrieb befindlichem Gerät ist diese Wand demnach entweder mit einer Reifschicht, oder mit Wassertropfen be-

deckt, je nach dem, ob der Kompressor arbeitet, oder stillsteht. Das ist ganz normal ! Der Kühlschrank arbeitet korrekt.

Wird der Temperaturregler auf hohe Zahlen eingestellt, wie z.B. bei großen Kühlgutmengen oder bei hoher Raumtemperatur, ist es möglich, daß das Gerät ununterbrochen läuft, was eine Reifbildung auf der Rückwand des Kühlraums, und somit einen erhöhten Energieverbrauch zur Folge hat .

Um dies zu vermeiden genügt es, den Regler wieder auf niedrigere Zahlen zurückzustellen, damit das Gerät wieder normal und automatisch abtaut.

Tips zur zweckmäßigen Einlagerung von Lebensmitteln im Kühlraum

Nahrungsmittel	Lagerdauer	Lagerort
Fleisch und kochfertiger Fisch (ausgenommen,entschuppt,gewaschen) luftdicht verpackt in Polybeuteln oder in Folie	2 - 3 Tage	Im unteren Kühlraumbereich (unmittelbar über den Obst- und Gemüse- schalen)
Frischer Käse	3 - 4 Tage	Im unteren Kühlraumbereich (unmittelbar über den Obst- und Gemüse- schalen)
Eier	1 Monat	Eierbord in der Innentür
Butter und Margarine		Behälter in der Innentür
Gekochte oder vorgegarte Speisen (erkaltete Speisen in gut verschließbaren Behältern)	3 - 4 Tage	Alle Gitterroste
Wurst, abgepacktes Brot, Süßspeisen, Speck Gebäck, Schokolade	3 - 4 Tage	Alle Gitterroste
Getränke, Milch, Joghurt		Flaschenbord in der Innentür
Obst und Gemüse		Obst- und Gemüseschale

Was gehört nicht in den Kühlschrank?

Knoblauch (Geruch), Zwiebeln und Lauch

Bananen (werden schwarz)

Südfrüchte (besser ist Frischluft, z.B. auf dem Balkon)

Kartoffeln und Knollengewächse (nur im Dunkeln, keine Feuchtigkeit).

- Im Innern des Kühlraums zirkuliert die Luft auf natürliche Art; die kältere Luft drängt wegen des größeren Gewichts nach unten. Aus diesem Grunde sollten Fleisch und Käse über dem Gemüsefach aufbewahrt werden.
- Befolgen Sie unbedingt unsere Ratschläge für die maximalen Aufbewahrungszeiten, denn alle Nahrungsmittel, auch die frischesten, sind nur begrenzt haltbar.
- Beachten Sie auch bitte, daß es ein Irrtum ist, anzunehmen, daß sich gekochte Speisen länger halten, als rohe.
- Stellen Sie Flüssigkeiten niemals in offenen Behältern in den Kühlschrank, um zu verhindern, daß sich zuviel Feuchtigkeit und demzufolge übermäßig viel Reif bildet.
- Achten Sie darauf, Glas- oder Plastikbehälter, Nahrungsmittel usw. so in den Kühlschrankinnenraum einzustellen, daß sie die Kühlzelle (Kühlraumrückwand) nicht berühren. Hierdurch könnten die Nahrungsmittel beschädigt, der Stromverbrauch erhöht und die Bildung einer Reifschicht (auf Nahrungsmitteln, Behältern usw.) gefördert werden.
- Der Kühlraum ist mit praktischen herausziehbaren Abstellrosten (Abb. 1) versehen. Diese dank der entsprechenden Führungsschienen auch höhenverstellbaren Abstellroste ermöglichen eine Veränderung der Innenraumaufteilung gemäß Ihren Bedürfnissen.

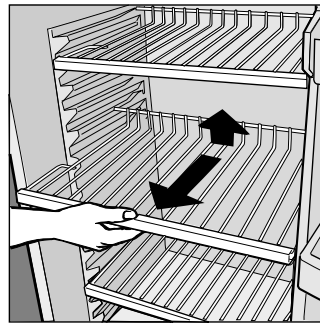
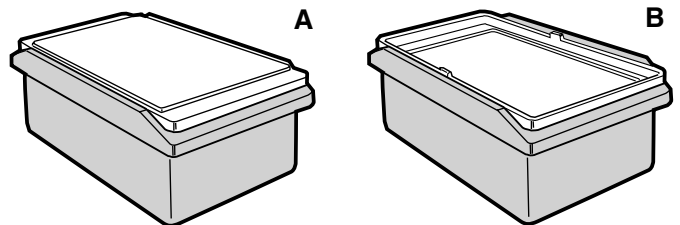


Abb. 1

- Zur Aufbewahrung des Fleisches den Deckel wie angegeben auf Bild A stellen
- Zur aufbewahrung des Kaese den Deckel wie angegeben auf Bild B undrehen und stellen
- Bei einigen Modellen wird dieses Zubehör nicht geliefert.



So friere ich richtig ein

- **Für das Verpacken von einzufrierenden Nahrungsmitteln sollte ein spezielles Handbuch zu Rate gezogen werden.**
- Eine einmal, auch nur teilweise aufgetaute Speise darf auf keinen Fall noch einmal eingefroren werden: Sie muß (innerhalb 24 Stunden) verbraucht, d.h. gekocht werden. Das gekochte Gericht kann dann wieder eingefroren werden.
- Vor dem eigentlichen Einfrieren ist es wichtig, aus dem für das Einfrieren vorgesehenen Fach alle Lebensmittel zu entfernen, die nur gelagert werden, da andernfalls die bereits eingefrorenen Nahrungsmittel einer anormalen Temperaturerhöhung ausgesetzt würden (Oberes Fach "L" mit Klarsichttür).
- Während des Einfrierens vermeiden Sie ein Öffnen des Gefrierteils.
- Frieren Sie täglich nur die Mengen ein, die in kg auf dem Schild links am Gemüsefach angegeben sind.

- Um eine optimale Konservierung und nachträglich ein optimales Auftauen zu gewährleisten, empfehlen wir, die Speisen in kleine Portionen abzufüllen; auf diese Weise tauen sie schnell und gleichmäßig auf. Beschriften Sie die Behälter mit Angaben wie Inhalt und Einfrier-Datum.
- Bitte öffnen Sie bei einem Stromausfall oder Defekt nicht die Tür des Gefrierteils; so zögern Sie einen Temperaturanstieg im Innern hinaus. Die eingefrorenen bzw. tiefgekühlten Speisen halten sich so unverändert ca. 9 - 14 Stunden.
- Stellen Sie keine vollen Glasflaschen ins Gefrierfach, da gefrierende Flüssigkeiten das Glas zum Explodieren bringen.
- Füllen Sie die Eiswürfelbehälter nur bis ca. $\frac{3}{4}$ ihres Volumens auf.
- Wenn die Raumtemperatur für einen längeren Zeitraum 14°C unterschreiten sollte, wird die für eine lange Haltbarkeit erforderliche Temperatur im Gefrierfach nicht vollständig erreicht, wodurch die Haltbarkeitsdauer geschmälert wird.

Tips zum Sparen

- Die richtige Installation

Das heißt fern von Hitzequellen, von direkter Sonneneinwirkung, in einem gut belüfteten Raum und unter Beachtung der im Abschnitt "Installationshinweise/Be- und Entlüftung" angegebenen Abstände.

- Die richtige Kühltemperatur

Zu große Kälte erhöht den Stromverbrauch.

- Lagern Sie niemals zuviel ein

Um eine einwandfreie Aufbewahrung der Speisen zu gewährleisten, muß die Kälte frei im Innern des Kühlraums zirkulieren können. Bei unsachgemäßer Befüllung ist dies nicht möglich und der Kompressor kühlt ständig nach.

- Halten Sie die Türen Ihres Kombigerätes geschlossen

Öffnen Sie die Türen Ihres Kombigerätes nur wenn es unbedingt nötig ist, denn bei jedem Öffnen geht Kälte verloren. Um die richtige Temperatur erneut zu erreichen, kühlt der Kompressor nach, was ebenfalls zu erhöhtem Stromverbrauch führt.

- Kontrollieren Sie die Dichtungen

Halten Sie diese elastisch und sauber, kontrollieren Sie, daß sie gut an den Türen anliegen, nur so lassen sie keine Kälte entweichen.

- Niemals warme Speisen

Ein Topf mit warmen Speisen erhöht sofort die Temperatur um einige Grade; lassen Sie sie erst auf Raumtemperatur abkühlen, bevor Sie sie in den Kühlschrank stellen.

- Eisschicht

Kontrollieren Sie die Eisschicht an den Wänden des Gefrierfachs. Tauen Sie Ihr Gerät sofort ab, wenn die Schicht zu dick geworden ist (siehe auch den nächsten Abschnitt "So halte ich das Gerät in Topform").

Anleitung zum Gebrauch des Gefriergerätes

Fleisch und Fisch

Lebensmittel	Verpackung	Abhängen	Lagerdauer (Monate)	Auftauen
Rindfleisch	Aluminiumfolie	2 / 3	9 / 10	Nicht nötig
Hammelfleisch	Aluminiumfolie	1 / 2	6	Nicht nötig
Schweinefleisch	Aluminiumfolie	1	6	Nicht nötig
Kalbfleisch	Aluminiumfolie	1	8	Nicht nötig
Kalb-oder Schweinekotelett	Plastikfolie zwischen den einzelnen Scheiben anschließend 4-6 Stück in Alufolie		6	Nicht nötig
Hammelkotelett	Plastikfolie zwischen den einzelnen Scheiben anschließend 4-6 Stück in Alufolie		6	Nicht nötig
Hackfleisch	Alubehälter und Plastikfolie	Frisch	2	Langsam im Kühlschrank
Leber	Plastikbeutel		3	Nicht nötig
Wurst	Plastik- oder Alufolie		2	Je nach Gebrauch
Geflügel	Alufolie	1 / 3	9	Langsam im Kühlschrank
Gans - Ente	Alufolie	1 / 4	6	Langsam im Kühlschrank
Wild	Alufolie	1 / 3	9	Langsam im Kühlschrank
Hasen - Kanichen	Alufolie	3 / 4	6	Langsam im Kühlschrank
Hirsch	Alufolie oder Plastikfolie	5 / 6	9	Langsam im Kühlschrank
Große Fische	Alufolie oder Plastikfolie		4 / 6	Langsam im Kühlschrank
Kleine Fische	Plastikbeutel		2 / 3	Nicht nötig
Schalentiere	Plastikbeutel		3 / 6	Nicht nötig
Muscheln	Alu- oder Plastikbehälter mit Salzwasser		3	Langsam im Kühlschrank
Gekochter Fisch	Alufolie oder Plastikfolie		12	In warmem Wasser
Bratfisch	Plastikbeutel		4 / 6	Direkt in der Bratpfanne

Obst und Gemüse

Lebensmittel	Vorbereitung	Blanchierzeit (Minuten)	Verpackung	Lagerdauer (Monate)	Auftauen
Äpfel und Birnen	Waschen, schälen und in Stücke schneiden	2'	Behälter mit Zuckersirup bedecken	12	Langsam im Kühlschrank
Aprikosen, Pfirsiche, Kirschen, Zwetschgen	Waschen und entkernen	1' / 2'	Behälter mit Zuckersirup bedecken	12	Langsam im Kühlschrank
Erdbeeren, Heidelbeeren, Johannisbeeren, Himbeeren	Waschen, verlesen, gut abtropfen lassen		Behälter mit Zuckersirup bedecken	10 / 12	Langsam im Kühlschrank
Gekochtes Obst	Waschen, in Stücke schneiden		Behälter 10% Zucker zugeben	12	Langsam im Kühlschrank
Obst	Waschen, in Stücke schneiden		Behälter nach Belieben zuckern	10 / 12	Langsam im Kühlschrank
Blumenkohl	Putzen, verlesen, blanchieren in Zitronenwasser	2'	Plastikbeutel	12	Nicht nötig
Rosenkohl	Putzen, waschen, in Stücke schneiden	1' / 2'	Plastikbeutel	10 / 12	Bei Raumtemperatur
Erbsen	Waschen und auslesen	2'	Plastikbeutel	12	Nicht nötig
Bohnen, grüne	Waschen, in Stücke schneiden	3'	Plastikbeutel	10 / 12	Nicht nötig
Karotten, Paprika	Waschen schülen, scheiben schneiden	3' / 4'	Plastikbeutel	12	Nicht nötig
Pilze, Spargel	Waschen und schneiden	3' / 4'	Plastikbeutel - Behälter	6	Bei Raumtemperatur
Spinat	Waschen und zerschneiden	2'	Plastikbeutel	12	Bei Raumtemperatur
Suppengemüse	Waschen und zerschneiden	3'	Verpackt in kleinen Portionen	6 / 7	Bei Raumtemperatur
Verschiedene Speisen	Vorbereitung	Blanchierzeit	Verpackung	Lagerdauer (Monate)	Auftauen
Brot			Plastikbeutel	4	Bei Raumtemperatur oder im Backofen
Torten			In Plastikfolien	6	Bei Raumtemperatur und bei 100/200°C backen
Sahne			Behälter	6	Bei Raumtemperatur oder im Kühlschrank
Butter			Originalverpackung Alufolie	6	Kühlschrank
Gekochte Lebensmittel			Aufgeteilt in entsprechenden Behältern	3 / 6	Kühlschrank
Eier			In kleinen Behältern ohne Schale	10	Raumtemperatur oder Kühlschrank

So halte ich das Gerät in Topform

Abtauen

ACHTUNG: Der Kältekreis darf nicht beschädigt werden.

Verwenden Sie zwecks Beschleunigung des Abtauprozesses keine mechanischen Vorrichtungen oder anderen Werkzeuge, sondern befolgen Sie genau die Angaben des Herstellers.

Wie taut man den Kühlraum ab

Das Abtauen erfolgt automatisch und das Tauwasser wird mittels einer Tropfrinne aufgefangen und durch das Ablaufloch (Abb. 1) abgeleitet, wo es aufgrund der vom Kompressor ausgestrahlten Hitze verdampft. Das Ablaufloch, das sich hinter dem Gemüsefach befindet, muß jedoch regelmäßig gereinigt werden, damit das Wasser ordnungsgemäß ablaufen kann.

Wie taut man das Gefrierfach ab

- Entfernen Sie ab und zu die Reifschicht mit Hilfe des beiliegenden Plastik-Kratzers (absolut nicht mit Messern oder Metallgegenständen).

- Ist die Eischicht stärker als 5 mm muß abgetaut werden. Stellen Sie hierzu den Temperaturregler "A" auf das Symbol ●; umwickeln Sie die tiefgekühlten Nahrungsmittel mit Zeitungspapier und lagern Sie diese im Kühlraum oder an einem kühlen Ort. Lassen Sie die Tür bis zum völligen Abtauen der Reifschicht offenstehen; zur Beschleunigung kann eine Schale mit lauwarmem Wasser in das Fach gestellt werden.

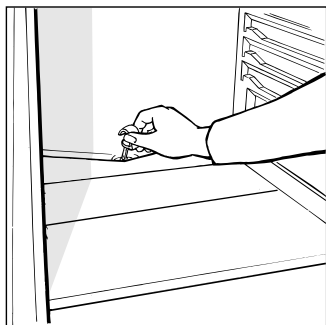


Abb. 2

Reinigung und Pflege

Vor jedem Reinigungsvorgang ist die Stromversorgung des Gerätes zu unterbrechen.

- Das Material aus dem Ihr Gerät hergestellt wurde, ist hygienisch einwandfrei und überträgt keine Geruchsstoffe. Um diese Vorzüge beizubehalten, ist es notwendig, daß die Nahrungsmittel immer gut geschützt und verschlossen gelagert werden, um nur schwer entfernbare Flecken und unangenehme Geruchsbildung zu vermeiden.

- Nur Wasser und Bicarbonat: Zur Reinigung der Innen- und Außenteile verwenden Sie bitte nur einen weichen Schwamm, getränkt mit lauwarmem Wasser und Natriumbicarbonat, welches außerdem auch ein ausgezeichnetes Desinfektionsmittel ist. Wenn Sie keines zur Hand haben, nehmen Sie eine neutrale Seife (z.B. Marseille- oder Kernseife).

- Niemals zu benutzen sind: Scheuermittel, Weißmacher, Ammoniak, Benzin oder sonstige Lösungsmittel.

- Alle herausnehmbaren Teile können in einer warmen Spülmittellauge eingeweicht werden, diese dann mit klarem Wasser nachspülen und vor Wiedereinsetzen sorgfältig trocknen.

- Um auf der Rückseite eine Staubansammlung, die die Funktionsweise nachträglich beeinflussen könnte, zu vermeiden, muß auch diese regelmäßig und mit besonderer Vorsicht gereinigt werden. Verwenden Sie hierzu einen Staubsauger.

- Sollte das Gerät für längere Zeit abgeschaltet werden, z.B. während der Sommerferien, ist es ratsam, es innen sorgfältig zu reinigen und die Tür vorstehen zu lassen, um Schimmelbildung oder die Bildung schlechter Gerüche zu vermeiden.

- Wie tauscht man die Innenlampe aus? Am hinteren Teil des Thermostatengehäuses befindet sich die Birne für die Innenbeleuchtung. Bevor Sie diese austauschen, ziehen Sie den Stecker aus der Steckdose; schrauben Sie hierauf die defekte Birne heraus und ersetzen Sie diese durch eine neue, die nicht stärker als 15 Watt sein darf. (Siehe Abb. 3).

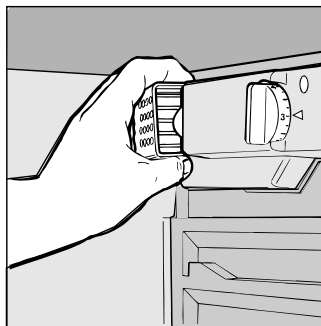


Abb. 3

Gibt's ein Problem?

Das Gerät funktioniert nicht

Bitte kontrollieren Sie, ob:

- die Hauptsicherung eingeschaltet ist;
- der Stecker richtig in der Steckdose steckt;
- die Steckdose in Ordnung ist defekt ist; kontrollieren Sie dies, indem Sie den Stecker in eine andere Steckdose stecken.

Kühlraum und Gefrierfach kühlen unzureichend

Bitte kontrollieren Sie, ob:

- die Türen richtig schließen oder die Dichtungen beschädigt sind;
- die Türen vielleicht zu lange offenstehen;
- der Temperaturregler richtig eingestellt ist;
- der Kühlraum oder das Gefrierfach nicht überladen wurde.

Im Kühlraum gefrieren Nahrungsmittel

Bitte kontrollieren Sie, ob:

- der Temperaturregler richtig eingestellt ist;
- die Nahrungsmittel an die Rückwand (Kühlzelle) anstoßen.

Der Motor läuft ständig

Bitte kontrollieren Sie, ob:

- die Türen richtig geschlossen wurden, oder für längere Zeit offengeblieben sind;
- die Außentemperatur sehr hoch ist;
- der Temperaturregler richtig eingestellt ist.

Das Gerät macht zu viel Lärm

Das im Innern des Geräts befindliche Kühlgas erzeugt ein leichtes Geräusch, auch bei Stillstand des Kompressors (das ist kein Defekt).

Bitte kontrollieren Sie, ob:

- Ihr Gerät gerade steht;
- es zwischen Möbelteilen oder Gegenständen steht, die vibrieren und daher Lärm verursachen.

Auf dem Kühlraumboden sammelt sich Wasser an

Kontrollieren Sie, ob:

- der Tauwasserablauf nicht verstopft ist (siehe Abb. 2).

Sollte trotz aller Kontrollen das Gerät nicht funktionieren und der von Ihnen festgestellte Fehler weiter bestehen bleiben, dann fordern Sie bitte den nächstgelegenen technischen Kundendienst an und teilen Sie dort zusammen mit Ihrer Fehlerbeschreibung folgende Daten mit: die Modellbezeichnung (Mod.), die entsprechenden Nummern (S/N), die auf dem Schild unten links neben dem Gemüsefach angegeben sind (siehe untenstehende Beispiele).

Mod. EDF 290.3 X	TK	Cod. 93081 720000	S/N 7041 71 328
240 V	50 Hz	160 W	Max 15
Total 287	62		Freez. Capac Class
Gross Bruto Brut	Gross Bruto Brut	Net Util Utile	Gross Bruto Brut
			Poder de Cong kg/24 h 4,5
Compr. Syst. R 134 a	Test Pressure HIGH-235		
Kompr. kg 0,090	P.S.-I. LOW 140		
Made in Italy 008172			

		ERF 382 X	47081870000
MADE IN ITALY	S/N 501232065		
VOL. BRUT GROSS VOL. 350	REFRIGERATEUR	CONGELATEUR I.	FREEZER 125
VOL. BRUTO cu. fl.	FRIGORIFICO cu. fl.	CONGELADOR	cu. fl.
SYSTEME A COMPRESSION SYSTEM K	REFRIGERATEUR R134 A REFRIGERATOR 0,050	CONGELATEUR R134 A FREEZER 0,085	CONGELADOR kg
POUVOIR DE CONGEL. kg/24h	FUSE LINK 220-240	HZ 50	W 210
FREEZING CAPACITY	V ~	CLASSE N	CLASSE N
PODER DE CONGELACION 12	A		

Bauftragen Sie auf keinen Fall einen nicht befugten Kundendienst und lassen Sie ausschließlich Original-Ersatzteile einbauen.

De veiligheid, een goede gewoonte

BELANGRIJK

Lees de inhoud van deze gebruiksaanwijzing aandachtig door aangezien hij belangrijke instructies bevat betreffende de veiligheid van installeren, gebruik en onderhoud.

Deze combinatie is vervaardigd volgens de internationale veiligheidsnormen die gericht zijn op het beschermen van de gebruiker. Dit apparaat heeft het merkteken IMQ verworven, dat door het Italiaanse Instituut van Kwaliteit alleen wordt uitgereikt aan apparaten die voldoen aan de normen van de CEI, de Italiaanse Elektrotechnische Commissie.

1. Dit apparaat mag niet buiten worden geïnstalleerd, zelfs niet onder een dakje; het is uiterst gevaarlijk het bloot te stellen aan regen en onweer.
2. Het mag alleen door volwassenen worden gebruikt en alleen voor het bewaren van etenswaren, volgens de gebruiksaanwijzingen in dit handboekje.
3. Raak het apparaat nooit aan als u blootsvoets bent of met natte handen of voeten.
4. Wij raden het gebruik van verlengsnoeren en dubbelstekkers af. Als de koelkast tussen meubelen in wordt geïnstalleerd, controleer dan dat de kabel niet krom of onder gevaarlijke druk ligt.
5. Trek nooit aan de kabel of aan de koelkast zelf om de stekker uit het stopcontact te halen: dit is uiterst gevaarlijk.
6. Raak de verkoelingselementen binnen in de koelvriescombinatie nooit aan, vooral niet met natte handen; u kunt zich branden of verwonden. Stop geen ijsblokjes in uw mond

zodra het uit de freezer komt; u riskeert zich te branden.

7. Sluit altijd eerst de stroom af voordat u overgaat tot reinigen of onderhoud; het is namelijk niet voldoende de temperatuurknop op de positie ● te zetten om ieder elektrisch contact te elimineren.

8. Voordat u uw oude koelkast weg laat halen, maak het slot onklaar om te vermijden dat spelende kinderen erin opgesloten worden.

9. Voordat u er de technische dienst bij haalt als er een storing optreedt, controleer eerst in het hoofdstuk "Is er een probleem?" of het mogelijk is dit probleem te verhelpen. Probeer niet zelf de reparatie uit te voeren door te trachten toegang te krijgen tot de interne onderdelen.

10. Als uw voedingskabel vervangen moet worden, moet u zich tot onze Technische Dienst wenden. In sommige gevallen zijn de aansluitingen uitgevoerd met speciale contacten; in andere gevallen is het noodzakelijk een speciaal gereedschap te gebruiken teneinde toegang te krijgen tot de verbindingen.

11. Gebruik geen elektrische apparaten in het bewaarvak van de etenswaren tenzij van het soort dat door de fabrikant wordt aangeraden.

12. Als het apparaat op is moet het veilig worden gemaakt voordat het definitief wordt weggedaan, aangezien het isolerende piepschuim cyclopentaangas bevat en zich eventueel R600a gas (isobutaan) in het koelcircuit bevindt. Wendt u zich voor deze ingreep tot uw handelaar of tot de betreffende plaatselijke autoriteit.

Het installeren

Voor het goed functioneren en zuinig energieverbruik is het belangrijk dat het installeren op de juiste wijze wordt uitgevoerd.

Ventilatie

De compressor en de condensator geven warmte af en vragen dus om een goede ventilatie. Het apparaat moet dus geplaatst worden in een vertrek met een raam of buitendeur, die de nodige luchtvervangingsgaranderen. Het vertrek mag niet vochtig zijn.

Let erop gedurende het installeren dat de ventilatieroosters van het apparaat niet bedekt of verstopt worden.

Voor goede ventilatie van het apparaat is het noodzakelijk te laten:

- een afstand van minstens 10 cm tussen de bovenkant en een eventueel kastje erboven;
- een afstand van minstens 5 cm tussen de zijkanten eventuele meubelen ernaast.

Ver van de hitte

Plaats het apparaat niet op een zonnige plek, naast het fornuis of dergelijke.

Waterpas

Het apparaat moet goed horizontaal staan; als de vloer niet vlak is kunnen de stelschroeven vooraan het apparaat geregeld worden.

Electrische aansluiting en aarding

Controleer om te beginnen of de gegevens op het typeplaatje, linksonder naast de groentenlade, overeenkomen met die van het elektrische net van uw woning en of het stopcontact voorzien is van een aardleiding zoals voorgeschreven door de wet voor de veiligheid van installaties 46/90. Als de aardleiding ontbreekt wijst de Fabrikant iedere aansprakelijkheid af. Gebruik geen dubbelstekkers of adapters.

Is het vermogen voldoende?

Het stopcontact moet in staat zijn de maximum lading van het vermogen van het apparaat te verdragen; deze is aangegeven op het typeplaatje linksonder naast de groentenlade.

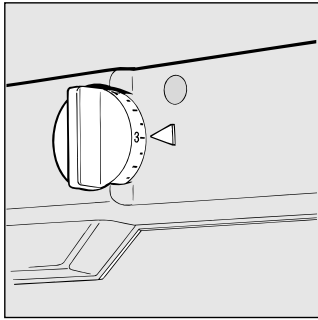
Voor de elektrische aansluiting

Houd het apparaat vertikaal gedurende het vervoer en, voor het goed functioneren, wacht minstens 3 uren voordat u het aansluit.

Van dichtbij gezien

A Temperatuurknop

Deze knop regelt de temperatuur van de twee afdelingen op verschillende posities:



- de koelkast is uit;
- 1 minder koud;
- 5 kouder

F Doos voor vlees en vis (Bij sommige modellen wordt dit accessoire niet geleverd)

G Afvoergootje voor dooiwater

H Uitneembare rekken die in hoogte verstelbaar zijn

I Lampje van de koelkast

J Afdeling diepvries, invriezen verse etenswaren en ijsblokjes

K Vakjes voor ijsblokjes

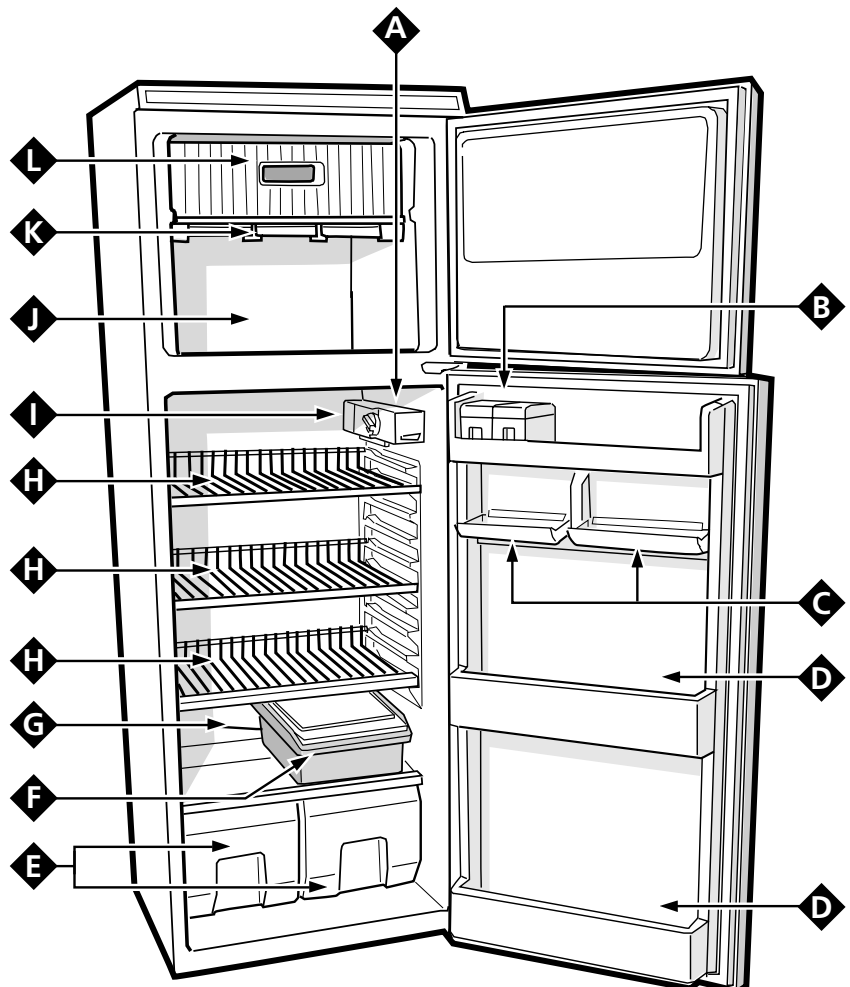
L Afdeling voor het invriezen van vers voedsel

B Rekje voor roomboter, tubes, enz.

C Afneembaar deurrek voor kleine voorwerpen

D Afneembaar deurrek voor flessen

E Groentelade



Het inschakelen van het apparaat

BELANGRIJK

Houd na het transport het apparaat vertikaal geplaatst en wacht, voor het goed functioneren, ongeveer 3 uren voordat u het aansluit.

Voordat u etenswaren in de koelkast of freezer plaatst, moet de binnenkant met lauw water en soda gewassen worden. Nadat u de stekker in het stopcontact heeft gestoken moet de verlichting aan gaan en draait u de temperatuurknop "A" op de positie "3". Na enkele uren kunt u de verse etenswaren in de koelkast plaatsen en de diepvriesproducten in de freezer.

De beste gebruikmaking van de koelafdeling

De thermostaatknop regelt automatisch de temperatuur in de apparaat:

1 = minder koud

5 = kouder

Wij raden een gemiddelde stand aan.

Voor het creëren van ruimte en voor het esthetische aspect bevindt het verkoelingselement zich in de achterwand van de koelafdeling. Deze wand wordt met ijs of waterdruppels bedekt gedurende het gebruik van het apparaat al naar

gelang de compressor in functie is of in rust. Maakt u zich geen zorgen! De koelkast voert zijn normale taak uit.

Als u de knop op een hoog nummer zet, met veel etenswaren in de koelkast en een hoge kamertemperatuur, dan kan het apparaat in werking blijven, hetgeen de vorming van ijs op de verkoelende achterwand begunstigt met hieruitvolgend hoger energieverbruik.

Om dit te voorkomen kunt u de thermostaatknop op een lager nummer zetten, zodat het apparaat automatisch regelmatig de ijs ontdoet.

Gids voor het plaatsen en conserveren van de etenswaren in de koelafdeling

Etenswaren	Bewaartijd	Plaatsing in koelkast
Vlees en vis (in zakjes of plastic folie)	2 of 3 dagen	In de bak boven de groenten-la (koelste plaats van de koelkast)
Kaas	3 of 4 dagen	In de bak boven de groenten-la (koelste plaats van de koelkast)
Eieren	1 maand	In het eierrek in de deur
Boter en margarine		In de botervloot in de deur
Gekookt voedsel (goed afgedekt en reeds afgekoeld)	3 of 4 dagen	Op een wille keurig rek
Rauw beleg, brood, chocolade, taartjes, tomaten enz.	3 of 4 dagen	In het flessenrek in de deur
Flessen, melk, frisdranken, yoghurt		In de overeenkomstige deurrekken
Fruit en groenten		In de groenten-la

Wat niet in de koelkast gaat

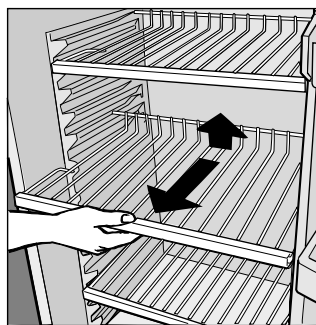
Knoflook (vanwege de reuk), uien en prei.

Bananen (worden bruin).

Citrusvruchten (beter buiten, op het balkon).

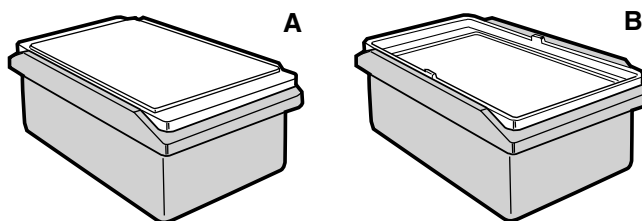
Aardappelen en knollen (moeten donker en droog liggen).

- In de koelkast circuleert de lucht op natuurlijke wijze en de koudere lucht daalt omdat hij zwaarder is. Daarom moeten vlees en kaas boven de groentenlade geplaatst worden.
- Volg onze aanwijzingen voor de maximum conservatietijd zorgvuldig: geen enkel type voedsel, hoe vers ook, blijft heel lang goed.
- In tegenstelling tot wat over het algemeen geloofd wordt, blijven gekookte etenswaren niet langer goed dan rauwe etenswaren.
- Laat geen onafbedekte vloeistoffen in de koelkast staan aangezien deze de vochtigheid verhogen en dus ijsvorming bevorderen.
- Plaats geen containers (plastic, glas) of voedsel in contact met het verkoelingselement (achterwand). Dit kan het voedsel beschadigen, energieverbruik verhogen en de condensvorming op de etenswaren en containers bevorderen.
- De koelkast is voorzien van praktische, uitneembare rekken (afb.1) die in hoogte versteld kunnen worden dankzij de gleuven. Het is dus mogelijk ook hoge containers en voedsel van grote afmetingen te plaatsen.



Afb. 1

- Voor het bewaren van vlees, het deksel plaatsen zoals aangegeven in Fig. **A**
- Voor het bewaren van kaas, het deksel omkeren en plaatsen zoals aangegeven in Fig. **B**
- Bij sommige modellen wordt dit accessoire niet geleverd.



Invriezen

- **Raadpleeg een gespecialiseerd boekje voor de voorbereiding van in te vriezen etenswaren.**
- reeds ontdooid etenswaren, ook al zijn ze slechts gedeeltelijk ontdooid, mogen niet meer ingevroren worden: u moet het koken en opeten (binnen 24 uren) of weer invriezen.
- Alvorens met invriezen te beginnen en om te voorkomen dat de reeds bevroren levensmiddelen door aanraking met de verse levensmiddelen een te sterke temperatuurverhoging ondergaan, dient u eerst het voor invriezing bestemde gedeelte te ontdoen van de diepvriesproducten die zich hierin bevinden (bovenste afdeling "L" bevat een doorzichtig deurtje).
- Open de deur van de freezer niet gedurende het invriezen.
- De maximum dagelijkse hoeveelheid die u kunt invriezen is aangegeven op het typeplaatje links van de groentenlade.
- Voor de beste resultaten van invriezen en ontdooien raden wij aan de etenswaren in kleine porties te verdelen zodat ze snel en gelijkmatig bevroren. Zet de datum en de inhoud op de verpakking.

- Mocht de stroom uitvallen, open dan de deur van de freezer niet teneinde de temperatuur binnenin niet te verhogen. Op deze manier blijven de diepvriesproducten voor ongeveer 12-14 uren zonder verandering geconserveerd.
- Zet geen volle flessen in de freezer: alle vloeistoffen zetten uit bij het invriezen en de flessen kunnen dus breken.
- Vul de bakjes van de ijsblokjes tot 3/4 van hun hoogte.
- Als de kamertemperatuur voor langere tijd lager dan 14°C blijft, worden de temperaturen die noodzakelijk zijn voor het langdurig conserveren in de freezer niet helemaal bereikt en de conservatieperiode wordt dus korter.

Raadgevingen voor energiebesparing

- Installeer op de juiste wijze

Dat wil zeggen ver weg van warmtebronnen, van rechtstreeks zonlicht, in een goed geventileerd vertrek en op de afstanden aangegeven in de paragraaf "Het installeren/De ventilatie".

- De juiste koude

Te koud verhoogt het energieverbruik.

- Laad hem niet te vol

Teneinde de etenswaren goed te conserveren moet de koude lucht vrijelijk circuleren binnen in de koelkast. Hem te vol laden betekent dat u de circulatie belemmert terwijl u de compressor voortdurend laat werken.

- Met dichte deuren

Open uw koelkast zo min mogelijk omdat iedere keer een hoeveelheid koude lucht ontsnapt. De motor moet weer werken om de temperatuur op peil te brengen en dit kost energie.

- Let op de afdichtingen

Houd ze schoon en efficiënt zodat ze goed aan de deur aansluiten; zo laten ze geen koude ontsnappen.

- Geen warme gerechten

Een warme pan in de koelkast verhoogt de temperatuur onmiddellijk met een paar graden; laat de pan afkoelen voordat u hem in de koelkast plaatst.

- Ijs in de freezer

Controleer de dikte van het ijslaagje op de wanden van de freezer en ontdooi hem meteen als het ijslaagje te dik is (zie verderop "Hoe onderhoud ik hem").

Gids voor het klaarmaken en invriezen

Vlees en vis

Soorten	Verpakken	Besterven (dagen)	Conservatie (in maanden)	Ontdooien
Runderbraadstuk	Gewikkeld in aluminium folie	2 / 3	9 / 10	Niet nodig
Lamsvlees	Gewikkeld in aluminium folie	1 / 2	6	Niet nodig
Varkensbraadstuk	Gewikkeld in aluminium folie	1	6	Niet nodig
Kalfsbraadstuk	Gewikkeld in aluminium folie	1	8	Niet nodig
Biefstukjes en varkenslap	Ieder afzonderlijk in plastic folie en dan 4-6 samen in aluminium folie		6	Niet nodig
Lams- en varkenscoteletten	Ieder afzonderlijk in plastic folie en dan 4-6 samen in aluminium folie		6	Niet nodig
Gehaktvlees	In aluminium met plastic er omheen	Zeer vers	2	Langzaam in koelkast
Hart en lever	In plastic zakjes		3	Niet nodig
Worstjes	In plastic of aluminium folie		2	Volgens gebruik
Kip en kalkoen	Gewikkeld in aluminium folie	1 / 3	9	Langzaam in koelkast
Eend en gans	Gewikkeld in aluminium folie	1 / 4	6	Langzaam in koelkast
Wilde eend, fazant en patrijs	Gewikkeld in aluminium folie	1 / 3	9	Langzaam in koelkast
Konijn en haas	Gewikkeld in aluminium folie	3 / 4	6	Langzaam in koelkast
Hert en ree	In aluminium of plastic folie	5 / 6	9	Langzaam in koelkast
Grote vissen	In aluminium of plastic folie		4 / 6	Langzaam in koelkast
Kleine vissen	In plastic zakjes		2 / 3	Niet nodig
Schaaldieren	In plastic zakjes		3 / 6	Niet nodig
Weekdieren	In aluminium of plastic bakken met water en zout		3	Langzaam in koelkast
Gekookte vis	In aluminium of plastic folie		12	In warm water
Gebakken vis	In plastic zakjes		4 / 6	Rechtstreeks in pan

Fruit en groenten

Soot	Preparatie	In heet water	Vorbereiding	Conservatie (in maanden)	Ondtoeien
Appel	Schillen en in stukjes snijden	2'	In bakjes, in siroop	12	Langzaam in koelkast
Abrikozen, perziken, kersen en pruimen	Ontpitten en schillen	1' / 2'	In bakjes, in siroop	12	Langzaam in koelkast
Aardbeien, moerbeien en bosbessen	Wassen en laten drogen		In bakjes, met suiker bedekt	10 / 12	Langzaam in koelkast
Gekookt fruit	Snijden, koken en zeven		In bakjes, 10% suiker toevoegen	12	Langzaam in koelkast
Vruchtensap	Wassen, snijden en persen		In bakjes, suiker naar smaak	10 / 12	Langzaam in koelkast
Bloemkool	In stukjes in water met citroen dompelen	2'	In plastic zakjes	12	Niet nodig
Kool en spruitjes	Reinigen en wassen (in stukjes)	1' / 2'	In plastic zakjes	10 / 12	Kamertemperatuur
Erwtjes	Doppen en wasser	2'	In plastic zakjes	12	Niet nodig
Sperziebonen	Wassen en in stukjes	2	In plastic zakjes	10 / 12	Niet nodig
Wortels, paprika's en knolraap	In schijven, schillen en wasser	3' / 4'	In plastic zakjes	12	Niet nodig
Paddestoelen en asperges	Wassen en snijden	3' / 4'	In zakjes of bakjes	6	Kamertemperatuur
Spinazie	Wassen en fijn snijden	2'	In zakjes of bakjes	12	Kamertemperatuur
Soepgroenten	Wassen en in stukjes snijden	3'	In zakjes, in kleine porties	6 / 7	Kamertemperatuur
Diversen	Preparatie	In heet water	Vorbereiding	Conservatie (in maanden)	Ondooien
Brood			In plastic zakjes	4	Op kamertemperatuur en in de oven
Taarten			In plastic folie	6	Op kamertemperatuur en koken op 100/200°C
Room			In plastic bakjes	6	Op kamertemperatuur of in de koelkast
Boter			In de originele verpakking met aluminium eromheen	6	In de koelkast
Gekookt voedsel en groentescep			Onderverdeeld in plastic of glazen bakjes	3 / 6	Op kamertemperatuur of in warm water
Eieren			Invriezen zonder guscio in kleine bakjes	10	Op kamertemperatuur of in de koelkast

Hoe onderhoud ik hem

Ontdooien

BELANGRIJK: let erop dat u het koelcircuit niet beschadigt.

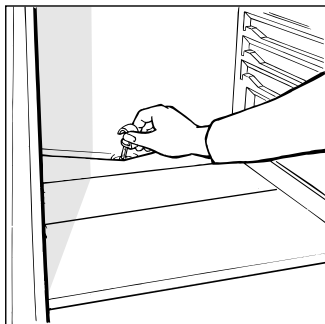
Gebruik geen mechanische of andere gereedschappen om het ontdooiproces te versnellen, naar alleen die voorwerpen die worden aangeraden door de fabrikant.

Hoe ontdooi ik de koelkast.

Dit apparaat ontdooit automatisch en het water wordt opgevangen en naar de afvoer aan de achterkant gevoerd (afb.2) waar de warmte van de compressor het verdampt. Het enige dat u regelmatig moet doen is het afvoergat schoonmaken; dit bevindt zich achter de groentenlade.

Hoe ontdooi ik de freezer

- Verwijder regelmatig de ijs met het bijgeleverde schrapertje (geen messen of metalen voorwerpen).
 - Als de ijs dikker is dan 5mm moet er ontdooid worden.
- Ga als volgt te werk: zet de temperatuurknop A op de positie ●; pak de inhoud van de freezer in kranten en leg het in de koelkast of op een koele plaats. Laat de deur open staan zodat alle ijs verdwijnt, ook met behulp van bakjes met lauw water.

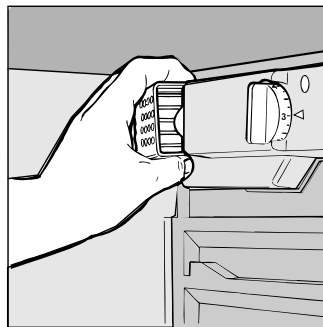


Afb. 2

Speciale reiniging en onderhoud

Sluit altijd eerst de stroom af.

- De materialen van de vries-koelkast zijn van hygiënisch materiaal gemaakt en geven geen geuren af, maar om dit zo te houden moeten de etenswaren altijd goed afgedekt zijn om eventuele vlekken of luchtjes te vermijden.
- Alleen water en soda. Zowel voor de buitenkant als voor de binnenkant gebruikt u een spons met lauw water en soda, hetgeen bovendien een goede ontsmetter is. Als u dit niet in huis heeft kunt u een neutrale zeep gebruiken.
- Wat niet te gebruiken. Nooit schuurmiddelen, nooit bleekwater, nooit ammoniak. Ten strengste verboden zijn oplosmiddelen.
- Leg alle onderdelen die verwijderd kunnen worden in een lauw sop. Goed spoelen en afdrogen vòòr het weer op hun plaats zetten.
- En de achterkant? Hier verzamelt zich stof, hetgeen de goede functionering van het apparaat kan belemmeren. Gebruik de slang van uw stofzuiger op midden-sterkte voor het verwijderen van de stof. Ga voorzichtig te werk!
- Bij langdurig niet in gebruik zijn. Als u besluit de koelkast uit te schakelen, maak dan de binnenkant schoon en laat de deuren open staan, ander kunnen zich luchtjes en schimmel ontwikkelen.
- Hoe vervang ik het lampje. Dit bevindt zich achter de thermostaatdoos. Sluit de stroom af, schroef het doorgebrande lampje los en vervang het met een nieuw lampje van niet meer dan 15 W, zoals aangegeven in afbeelding 3.



Afb. 3

Er is een probleem

De koelkast functioneert niet.

Heeft u gecontroleerd of:

- de zekering is doorgeslagen;
- de stekker niet goed in het stopcontact zit;
- het stopcontact niet werkt; probeer de stekker in een ander stopcontact.

De koelkast en de freezer zijn niet koud genoeg.

Heeft u gecontroleerd of:

- de deuren niet goed sluiten of de afdichtingen versleten zijn;
- de deuren langdurig open zijn geweest;
- de temperatuurknop niet op de juiste positie staat;
- de koelkast of de freezer te vol zijn.

De etenswaren in de koelkast bevroren.

Heeft u gecontroleerd of:

- de temperatuurknop niet op de juiste positie staat;
- de etenswaren tegen de achterwand aan staan, die het koudst is.

De motor blijft functioneren.

Heeft u gecontroleerd of:

- de deuren niet goed gesloten zijn of lang opengelaten;
- de buitentemperatuur hoog is;
- de temperatuurknop niet op de juiste positie staat.

Het apparaat maakt teveel lawaai.

Het verkoelende gas produceert een licht geluid ook als de compressor stil staat (dit is geen gebrek).

Heeft u gecontroleerd of:

- de koelkast niet goed horizontaal staat;
- naast meubelen of voorwerpen staat die trillen of geluid maken.

Er is water op de bodem van de koelkast.

Heeft u gecontroleerd of:

- het afvoergat verstopt is (zie afb. 2).

Als ondanks alle controles het apparaat niet functioneert en het door u geconstateerde gebrek er nog steeds is, wend u zich dan tot een erkende installateur met deze informatie: het soort gebrek, het codenummer van het model (Mod.) en de betreffende nummers (S/N) op het typeplaatje dat zich linksonder naast de groentenlade bevindt (zie de hier volgende voorbeelden).

Mod. EDF 290.3 X	TK	Cod. 93081 720000	S/N 7041 71 328
240 V-	Hz	160 W	W Fuse A Max 15
Total 287	62		Freez. Capac Class
Gross Bruto Brut	Gross Bruto Brut	Net Util Utile	Gross Bruto Brut
			Poder de Cong Class N
			kg/24 h 4,5 Classe
Compr. Syst. R 134 a	Test Pressure HIGH-235		
Kompr. kg 0,090	P.S-I. LOW 140		
Made in Italy 008172			

		ERF 382 X	47081870000
MADE IN ITALY		S/N 501232065	
VOL BRUT GROSS VOL. 350	REFRIGERATEUR	CONGELATEUR I. FREEZER 125	
VOL BRUTO cu. ft.	FRIGORIFICO cu. ft.	CONGELADOR cu. ft.	
SYSTEME A COMPRESSION SYSTEM K	REFRIGERATEUR R134 A REFRIGERATOR 0,050	CONGELATEUR R134 A FREEZER 0,085	
SISTEMA	FRIGORIFICO kg.	CONGELADOR kg.	
POUVOIR DE CONGEL. kg/24h FREEZING CAPACITY 12	FUSE LINK A	220-240 V~	HZ 50 W 210 CLASSE CLASS CLASE N
PODER DE CONGELACION			

Wend u zich nooit tot een niet-erkende installateur en weiger niet-originele onderdelen.

La seguridad, una buena costumbre

ATENCIÓN

Lea atentamente las advertencias contenidas en este folleto, pues le proporcionará importantes indicaciones sobre la seguridad de la instalación, de uso y de mantenimiento.

Este aparato ha sido fabricado en conformidad con las normas internacionales de seguridad, cuyo objeto es proteger al consumidor.

Ha obtenido además la marca IMQ, otorgada por los técnicos del Instituto Italiano de Calidad, solo a los aparatos que cumplen las normas del CEI (Comité Electrotécnico Italiano).

1. Este aparato no se debe instalar al aire libre, ni siquiera si el lugar está al reparo de un cobertizo; es muy peligroso dejarlo expuesto a la lluvia o a las tormentas.
2. Lo deben usar solamente los adultos y exclusivamente para conservar y congelar alimentos siguiendo las instrucciones de uso escritas en este manual.
3. No tocar ni maniobrar nunca el aparato con los pies desnudos o con las manos o pies mojados.
4. No se aconseja usar prolongaciones o enchufes múltiples. Si el refrigerador se instala entre muebles, controlar que el cable no sufra pliegues o compresiones peligrosas.
5. No tirar nunca del cable o del refrigerador para desconectar la clavija del tomacorriente de la pared: es muy peligroso.
6. No tocar las partes internas refrigerantes, sobre todo con las manos mojadas, ya que se pueden quemar o herir. No introducir en la boca cubitos de hielo apenas quitados del

congelador ya que se corre el riesgo de quemaduras.

7. No hacer limpieza ni mantenimiento sin haber desconectado antes la clavija; en efecto no basta llevar el botón de regulación de la temperatura a la posición ● para eliminar todo contacto eléctrico.

8. Antes de hacer retirar el refrigerador anterior, poner fuera de uso su eventual cerradura para evitar que los niños, jugando, puedan quedar encerrados dentro del aparato.

9. En caso de avería, antes de llamar al servicio de asistencia, controlar el capítulo "Algunos problemas" para verificar si es posible eliminar el eventual inconveniente. No intentar reparar la avería tratando de acceder a las partes internas.

10. Cuando se deba sustituir el cable de alimentación, dirigirse a nuestros Centros de Asistencia. En algunos casos las conexiones se realizan con terminales especiales, en otros casos es necesario el uso de una herramienta especial para acceder a las conexiones.

11. No use aparatos eléctricos dentro del compartimento conservador de alimentos si los mismos no son del tipo recomendado por el fabricante.

12. Al finalizar la vida funcional del aparato – que contiene gas ciclopentano en la espuma aislante y eventualmente gas R600a (isobutano) en el circuito refrigerante – el mismo se deberá asegurar contra pérdidas antes de enviarlo al basurero. Para esta operación dirigirse al comerciante o al Ente Local encargado.

Instalación

Para garantizar un buen funcionamiento y un mínimo consumo de electricidad es importante que la instalación se realice correctamente.

La aireación

El compresor y el condensador emiten calor y por ello requieren una buena aireación. No son adecuados los ambientes con poca ventilación. Por lo tanto, el aparato se debe instalar en un ambiente que posea una apertura (ventana o puertaventana) que asegure el necesario intercambio de aire. Y que no sea demasiado húmedo.

Tener cuidado, durante la instalación, de no cubrir u obstruir las rejillas que permiten la buena ventilación del aparato.

Para una buena aireación del aparato es necesario dejar:

- una distancia de 10 cm. como mínimo entre la parte superior y eventuales muebles situados encima;
- una distancia de 5 cm. como mínimo entre los costados y eventuales muebles/paredes laterales.

Lejos del calor

Evitar colocar el aparato en un lugar expuesto directamente a la luz solar, junto a la cocina eléctrica o similares.

En un lugar plano

El aparato debe estar en un lugar bien plano; si el piso no está nivelado, se puede intervenir con las patitas regulables correspondientes colocadas anteriormente.

Conexión eléctrica y puesta a tierra

Antes de proceder a la conexión eléctrica, controlar que el voltaje indicado en la placa de características, colocada abajo y a la izquierda junto al recipiente para verduras, corresponda con la de la instalación de su casa, y que la toma de corriente posea una regular puesta a tierra, de acuerdo a lo prescripto por la ley sobre la seguridad de las instalaciones 46/90. Si no existe la puesta a tierra, el Fabricante declina toda responsabilidad. No usar tomas múltiples o adaptadores.

¿La potencia es insuficiente?

El tomacorriente eléctrico debe ser capaz de soportar la carga máxima de potencia del aparato, indicada en la placa de características ubicada abajo y a la izquierda junto al recipiente de verduras.

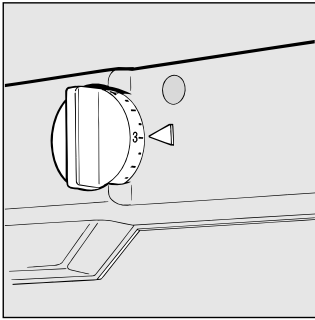
Antes de conectarlo eléctricamente

Después del transporte, colocar el aparato verticalmente y esperar 3 horas como mínimo antes de conectarlo al tomacorriente, para permitir un correcto funcionamiento.

Visto desde cerca

A Botón para la regulación de la temperatura

Este botón permite regular la temperatura de las dos secciones, en distintas posiciones:



- la nevera está apagada;
- 1** menos frío;
- 5** más frío.

F Cajón para carne y queso (No hay este accesorio en algunos modelos)

G Colector de agua de descongelación

H Estantes extraíbles y regulables in altura

I Lámpara de iluminación del compartimento frigorífico

J Sección para la conservación de alimentos sobrecongelados

K Sistema de "tinajas colgantes" para producción de hielo

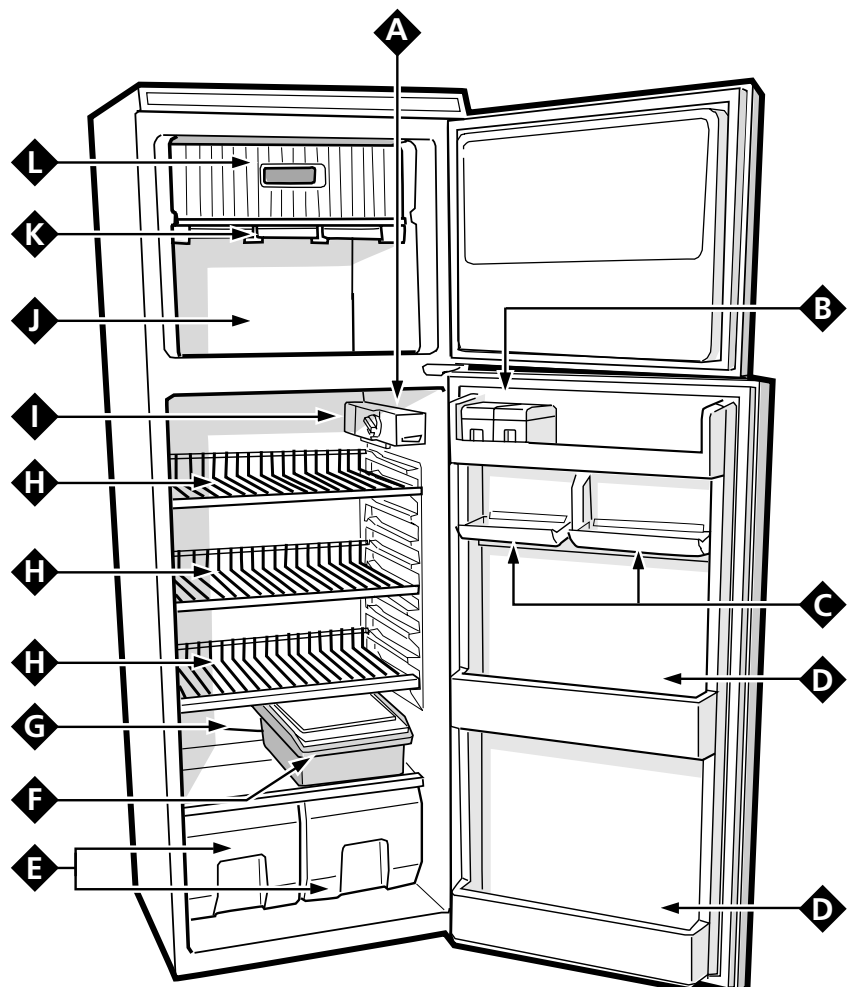
L Compartimiento para la congelación

B Recipientes extraíbles con tapa

C Balcones volquetes

D Balconcito para botellas

E Verdulero



Como poner en marcha el aparato

ATENCIÓN

Después del transporte, para favorecer un buen funcionamiento, colocar el aparato verticalmente y esperar aproximadamente 3 horas antes de conectarlo a la toma de corriente.

Antes de colocar los alimentos en el refrigerador o en el congelador, limpiar bien el interior con agua tibia y bicarbonato.

Después de haber conectado la clavija a la toma de corriente verificar que la lámpara de iluminación esté encendida, luego girar el botón para la regulación de la temperatura "A" hasta la posición "3" y después de algunas horas podrá introducir los alimentos frescos en la sección nevera y los congelados en el congelador.

Como utilizar lo mejor posible la sección nevera

El termostato regula automáticamente la temperatura en el interior del aparato.

1 = menos frío

5 = más frío

Se aconseja, siempre, una posición intermedia

Para aumentar el espacio y mejorar la disposición y el aspecto estético, este aparato posee la "parte refrigerante" ubicada dentro de la pared posterior de la sección nevera. Dicha pared, durante el funcionamiento, se presentará cubierta de escarcha, o de gotitas de agua según si el compresor está en funcionamiento o en pausa. ¡No se preocupe por ello! El refrigerador está trabajando normalmente.

Si se coloca el botón en números altos, con cantidades notables de alimentos y con una temperatura ambiente elevada, el aparato puede funcionar continuamente favoreciendo la formación de escarcha en la pared posterior refrigerante con el consiguiente aumento de consumo de energía eléctrica.

Para evitar este inconveniente es suficiente mover el botón del termostato hacia los números más bajos para permitir al aparato una regular descongelación automática.

Guía para la colocación y la conservación de los alimentos en el compartimiento frigorífico

Alimento	Tiempo de conservación	Colocación en el frigorífico
Carne y pescado limpios (envolver en bolsas u hojas de plástico)	2 ó 3 días	En el cajón situado en la parte más baja (zona ms fría del frigorífico)
Queso fresco	3 ó 4 días	En el cajón situado en la parte más baja (zona ms fría del frigorífico)
Huevos	1 mes	En la repisa correspondiente de la contrapuerta
Mantequilla y margarina		En la repisa de la contrapuerta
Alimentos cocinados (introducir en recipientes y esperar a que se enfrien)	3 ó 4 días	En cualquier rejilla
Salumi crudi, pane in cassetta, cioccolata, pasticcini alla crema, pomodori, ecc.	3 ó 4 días	En cualquier rejilla
Embutidos, pan de molde, chocolate, pastelillos de crema, tomates, etc.		En el repisa correspondiente de la contrapuerta

No necesitan conservarse en el frigorífico:

El ajo (transmite los olores), la cebolla y los puerros. - Los plátanos (ennegrecen).

Los cítricos (mejor al fresco, en el balcón). - Patatas y tubérculos (sólo oscuridad y nada de humedad).

- Dentro del refrigerador el aire circula en modo natural y el más frío tiende a descender porque es más pesado. Es por ello que la carne y los quesos se deben colocar sobre el recipiente para verduras.
- Seguir atentamente nuestros consejos sobre la duración máxima de la conservación: cualquier alimento, aún el más fresco, no permanece intacto por mucho tiempo.
- Al contrario de lo que se cree, los alimentos cocidos no se mantienen más tiempo que los crudos.
- No introducir los líquidos en recipientes descubiertos porque podrían provocar un aumento de humedad dentro del refrigerador y como consecuencia de ello la formación de escarcha.
- Prestar atención a no poner recipientes (plástico, vidrio), alimentos y demás en contacto directo con la pared refrigerante (la posterior). Esto podría dañar los alimentos, hacer aumentar los consumos de energía y facilitar la formación de líquido de condensación (sobre los alimentos, recipientes, etc.).
- La sección nevera está dotada de prácticos estantes extraíbles (Fig. 1) y regulables en altura gracias a las guías correspondientes. Por ello es posible introducir también grandes recipientes y comidas de dimensiones notables

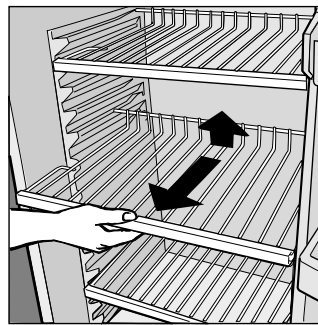
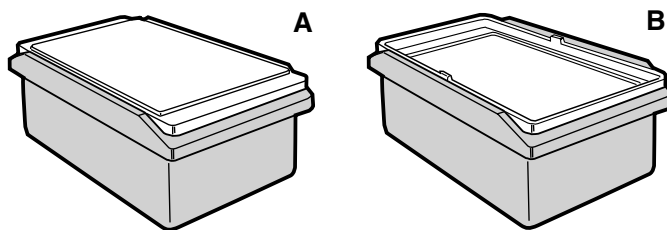


Fig. 1

- Para conservar la carne, colocar la tapa como indicado en Fig. A
- Para conservar el queso, volcar la tapa y colocarla como indicado en Fig. B
- No hay este accesorio en algunos modelos.



Para congelar bien

- **Para la preparación de los alimentos a congelar consultar un manual especializado.**
- Un alimento descongelado, aunque sea sólo parcialmente, nunca se debe congelar nuevamente: se debe cocinar para consumirlo (dentro de las 24 horas) o para congelarlo nuevamente.
- Antes de proceder a congelación, para evitar que otros alimentos congelados sufran por un aumento de temperatura al entrar en contacto con los nuevos, a congelar, es importante retirar los paquetes ya congelados, disponiéndolos en otro lugar. Introducir luego los alimentos a congelar tratando en lo posible de apoyarlos directamente a la placa refrigerante (compartimiento superior "L" equipado con la puertecita transparente).
- Durante la congelación evitar abrir la puerta del congelador.
- La cantidad máxima diaria a congelar está indicada en la placa de características colocada a la izquierda del recipiente para verduras.

- Para obtener óptimas congelaciones y descongelaciones es aconsejable dividir los alimentos en pequeñas porciones, así se congelarán rápidamente y en modo homogéneo. En los paquetes colocar las indicaciones del contenido y de la fecha de congelamiento.
- No abrir la puerta del congelador cuando no haya corriente o cuando se produzca una avería, de este modo se demorará el aumento de la temperatura en su interior. Es así que los congelados y sobrecongelados se conservarán sin alteraciones durante 9-14 horas aproximadamente.
- No colocar en el congelador botellas llenas: se podrían romper porque, al congelarse, todos los líquidos aumentan de volumen.
- Llenar las cubetas de los cubitos de hielo hasta aproximadamente 3/4 de su altura.
- Si la temperatura ambiente permanece por mucho tiempo inferior a 14°C, no se alcanzan completamente las temperaturas necesarias para una larga conservación en la sección congelador y por lo tanto, el período de conservación resultará reducido.

Consejos para ahorrar

- Instalarlo bien

O sea lejos de fuentes de calor, de la luz directa del sol, en un ambiente bien aireado y con las distancias indicadas en el párrafo "Instalación/La aireación".

- El frío justo

Demasiado frío hace aumentar los consumos

- No llenarlo demasiado

Para conservar bien los alimentos, el frío debe circular libremente dentro del refrigerador. Llenarlo demasiado significa impedir esta circulación haciendo trabajar continuamente el compresor.

- Con la puerta cerrada

Abrir su refrigerador lo menos posible porque cada vez que se abre sale gran parte del aire frío. Para restablecer la temperatura el motor debe trabajar mucho, consumiendo mucha energía.

- Cuidado con las juntas

Mantenerlas eficientes y limpias para que se adhieran bien a las puertas; sólo así no dejarán salir ni siquiera un poco de frío.

- Nada de alimentos calientes

Una olla caliente en el refrigerador alza inmediatamente la temperatura varios grados, dejarla enfriar a temperatura ambiente antes de introducirla en el refrigerador.

- Escarcha en el congelador

Controlar el espesor de la escarcha sobre las paredes del congelador y efectuar en seguida el descongelamiento si la capa es demasiado espesa (Ver más adelante "Como mantenerlo en buenas condiciones").

Guía para el uso del compartimiento congelador

Carnes y pescados

Tipo	Confección	Macerado de la carne (días)	Duración (meses)	Descongelación
Asado y cocido de novillo	Envuelto en hojas de aluminio	2 / 3	9 / 10	No necesario
Cordero	Envuelto en hojas de aluminio	1 / 2	6	No necesario
Asado de cerdo	Envuelto en hojas de aluminio	1	6	No necesario
Asado y cocido de ternera	Envuelto en hojas de aluminio	1	8	No necesario
Bistec de cerdo	Cada lonja tiene que ser envuelta en polieteno y luego en hojas de aluminio en número de 4-5		6	No necesario
Lonjas y costeletas de cordero o novillo	Cada lonja tiene que ser envuelta en polieteno y luego en hojas de aluminio en número de 4-5		6	No necesario
Carne triturada	En recipientes de aluminio cubierto con polieteno	Fresquísima	2	Lentamente en frigorífico
Corazón y hígado	En bolsitas de polieteno		3	No necesario
Salchichas	En hojas de polieteno o aluminio		2	Según el empleo
Pollos y pavos	Envuelto en hojas de aluminio	1 / 3	9	Lentamente en frigorífico
Patos y gansos	En hojas de aluminio	1 / 4	6	Lentamente en frigorífico
Patos salvajes, faisanes y perdices	En hojas de aluminio	1 / 3	9	Lentamente en frigorífico
Conejos y liebres	En hojas de aluminio	3 / 4	6	Lentamente en frigorífico
Ciervo y corzo	En hojas de aluminio o polieteno	5 / 6	9	Lentamente en frigorífico
Pescados muy grandes	En hojas de aluminio o polieteno		4 / 6	Lentamente en frigorífico
Pescados pequeños	En sobres de polieteno		2 / 3	No necesario
Crustáceos	En sobres de polieteno		3 / 6	No necesario
Moluscos	En recipientes de aluminio o plástico cubiertos con agua y sal		3	Lentamente en frigorífico
Pescados cocidos	En hojas de aluminio o polieteno		12	En agua caliente
Pescados fritos	En sobres de polieteno		4 / 6	Directamente en sartés

Fruta y verdura

Tipo	Confección	Cocción	Confección	Duración (meses)	Descongelación
Manzanas y peras	Pelar y cortar en pedacitos	2'	En recipientes, cubiertos de almíbar	12	Lentamente en frigorífico
Albaricoques, melocotones, cerezas y ciruelas	Deshuesar y pelar	1' / 2'	En recipientes, cubiertos de almíbar	12	Lentamente en frigorífico
Fresas, moras y mirtilos	Limpiar, lavar y dejar secar		En recipientes, cubiertos de azúcar	10 / 12	Lentamente en frigorífico
Fruta cocida	Cortar, cocinar y tamizar		En recipientes, agregar el 10% de azúcar	12	Lentamente en frigorífico
Jugos de fruta	Lavar, cortar y aplastar		En recipientes, azúcar según los gustos	10 / 12	Lentamente en frigorífico
Coliflores	Partir y calentar in agua y jugo de limon	2'	En bolsitas de politeno	12	No necesario
Coles y coles de Bruselas	Limpiar y lavar (partir)	1' / 2'	En bolsitas de politeno	10 / 12	A temperatura ambiente
Guisantes	Pelar y lavar	2'	En bolsitas de politeno	12	No necesario
Judías verdes	Lavar y cortar en pedacitos	2	En bolsitas de politeno	10 / 12	No necesario
Zanohorias, pimientos y nabos	Cortar en rebandanas, pelar y lavar	3' / 4'	En bolsitas de politeno	12	No necesario
Setas y espárragos	Lavar y cortar	3' / 4'	En bolsitas o recipientes	6	A temperatura ambiente
Espinacas	Lavar y desmenuzar	2'	En bolsitas de politeno	12	A temperatura ambiente
Verduras varias para sopa	Lavar y cortar en pedacitos	3'	En bolsitas en pequeñas porciones	6 / 7	A temperatura ambiente

Tipo	Confección	Scottat	Confección	Duración (meses)	Descongelación
Pan			En bolsitas de politeno	4	A temperatura ambiente y en el horno
Tortas			En hojas de politeno	6	A temperatura ambiente y cocer a 100/200°C
Nata			En recipientes de plástico	6	A temperatura ambiente o en el frigorífico
Mantequilla			En el envuelto original y en aluminio	6	En frigorífico
Corridas cocidas, sopa de legumbres			Divididos en recipientes de plástico o vidrio	3 / 6	A temperatura ambiente o en agua caliente
Huevos			Congelar sin cáscara en pequeños recipientes	10	A temperatura ambiente o en el frigorífico

Como mantenerlo en buenas condiciones

Descongelación

ATENCIÓN: no dañe el circuito refrigerante.

Prestar atención de no utilizar dispositivos mecánicos u otro medios para acelerar el proceso de descongelamiento que no sean aquellos recomendados por el constructor.

Como descongelar la sección nevera.

Este aparato posee descongelación automática, el agua se conduce hacia la parte posterior a través de la descarga correspondiente (fig. 2) donde el calor producido por el compresor la hace evaporar. La única intervención que se debe hacer periódicamente consiste en limpiar el orificio de desagüe que se encuentra detrás de los recipientes para verdura, para que el agua pase regularmente.

Como descongelar la sección congelador

- Cada tanto eliminar la escarcha con la raedera correspondiente suministrada en el equipamiento base (no usar cuchillos u objetos metálicos).

- Si la escarcha ha superado los 5 mm hay que descongelarlo. Proceder del siguiente modo: colocar el botón para la regulación de las temperaturas "A" en la posición ●; envolver todos los alimentos sobrecongelados y congelados en papel de diario poniéndolos en el refrigerador o en un lugar fresco. Dejar la puerta abierta para que la escarcha se derrita totalmente ayudándola con recipientes llenos de agua tibia.

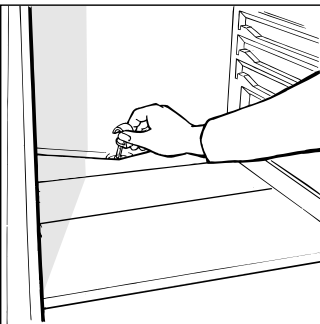


Fig. 2

Limpieza y cuidados particulares

Antes de limpiar el refrigerador desenchufar siempre el aparato.

- Los materiales con los cuales ha sido fabricado su aparato son higiénicos y no transmiten olores, pero para mantener estas cualidades es necesario que los alimentos estén siempre protegidos y bien cerrados, para evitar manchas difíciles de quitar o la formación de malos olores.

- Sólo agua y bicarbonato. Para limpiar el interior y el exterior usar una esponja con agua tibia y bicarbonato de sodio que, además, es un buen desinfectante. Si no lo tiene en casa se puede utilizar jabón neutro.

- Que cosa no usar. No usar nunca productos abrasivos, ni lejía, ni amoníaco. Están totalmente prohibidos los solventes y otros productos similares.

- Todo lo que se puede quitar, ponerlo en agua caliente con jabón o detergente para vajillas. Antes de volver a ponerlos en su lugar, enjuagarlos y secarlos bien.

- ¿Y para la parte posterior? Aquí se deposita y se concentra el polvo, provocando algunos problemas para el buen funcionamiento del aparato. Usar la abertura larga de su aspiradora, a una potencia intermedia, para eliminarlo. ¡Y con mucha delicadeza!

- Cuando está sin funcionar por mucho tiempo. Durante el verano, si se decide no hacer funcionar el refrigerador, hay que limpiarlo por dentro y dejar las puertas abiertas, de lo contrario se formarán malos olores y mohos.

- Como sustituir la lámpara interna. En la parte posterior de la caja del termóstato se ha colocado la lámpara de iluminación interna. Si se debe sustituir, desconectar el aparato de la toma de corriente, desenroscar la lámpara que no funciona y sustituirla con otra de una potencia inferior a 15 W. operando como se muestra en la figura 3.

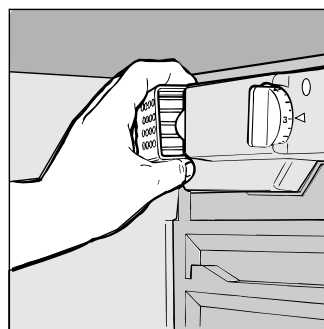


Fig. 3

Algunos problemas

El refrigerador no funciona.

Controlar si:

- el interruptor general del departamento está desconectado;
- la clavija no está correctamente introducida en la toma de corriente;
- el tomacorriente no es eficiente; intentar conectar la clavija a otro tomacorriente del local.

El refrigerador y el congelador enfrían poco.

Controlar si:

- las puertas no cierran bien o las juntas están gastadas;
- las puertas permanecen abiertas por mucho tiempo;
- el botón de regulación de la temperatura no está en la posición correcta;
- el refrigerador o el congelador se han llenado excesivamente.

En el refrigerador los alimentos se congelan demasiado.

Controlar si:

- el botón de regulación de la temperatura no está en la posición correcta;
- los alimentos están en contacto con la parte posterior, la más fría.

El motor funciona continuamente.

Controlar si:

- las puertas no están bien cerradas o han quedado abiertas por mucho tiempo;
- la temperatura externa es muy alta;
- el botón de regulación de la temperatura no está en la posición correcta.

El aparato emite demasiado ruido.

El gas refrigerante interno produce un pequeño ruido aún cuando el compresor está detenido (no es un desperfecto).

Controlar si:

- El refrigerador no está en un lugar bien plano;
- ha sido instalado entre muebles u objetos que vibran o emiten ruidos.

En el fondo del refrigerador hay agua.

Controlar si:

- el orificio de descarga del agua de descongelación está tapado (ver fig. 2).

Si, no obstante se hayan realizado todos los controles, el aparato no funciona y el inconveniente detectado existe todavía, llamar al Centro de Asistencia más cercano, comunicando las siguientes informaciones: el tipo de avería, la sigla del modelo (Mod.) y los relativos números (S/N) escritos en la placa de características ubicada abajo y a la izquierda, junto al recipiente para verduras (ver los ejemplos en las siguientes figuras).

Mod. EDF 290.3 X	TK	Cod. 93081 720000	S/N 7041 71 328
240 V~	50 Hz	160 W	Max 15
Total 287	62		Freez. Capac Class
Gross Bruto Brut	Gross Bruto Brut	Net Util Utile	Gross Bruto Brut
			Poder de Cong kg/24 h 4,5
Compr. Syst. R 134 a	Test Pressure HIGH-235		Clase N
Kompr. kg 0,090	P.S.-I. LOW 140		Classe
Made in Italy 008172			

		ERF 382 X	47081870000
MADE IN ITALY		S/N 501232065	
VOL. BRUT GROSS VOL. VOL. BRUTO	350	cu. fl.	REFRIGERATEUR I. FREEZER CONGELADOR
			125
SYSTEME A COMPRESSION SYSTEM SYSTEMA	K	REFRIGERATEUR R134 A REFRIGERATOR FRIGORIFICO	CONGELATEUR R134 A FREEZER CONGELADOR
		0,050	0,085
POUVOIR DE CONGEL. kg/24h FREEZING CAPACITY PODER DE CONGELACION	12	FUSE LINK A	220-240 V~
			50 W 210
			CLASSE CLASS CLASSE N

No recurrir nunca a técnicos no autorizados y rechazar siempre la instalación de repuestos no originales.

A segurança, um bom hábito

ATENÇÃO

Ler atentamente as advertências mencionadas neste livro de instruções dado que fornecem importantes indicações relativas à segurança da instalação, à utilização e à manutenção. Este aparelho foi concebido segundo as normas internacionais de segurança criadas fundamentalmente para a protecção do consumidor.

Na realidade, este aparelho obteve o certificado de homologação IMQ passado pelos técnicos do Instituto Italiano de Qualidade, certificado que só é atribuído aos aparelhos que cumpram as normas do CEI, Comitato Elettrotecnico Italiano.

1. Este aparelho não deve ser instalado ao ar livre, mesmo se a área estiver protegida por uma cobertura; é muito perigoso deixá-lo exposto à chuva e às intempéries.
2. Deve ser utilizado somente por adultos e exclusivamente para conservar e congelar alimentos, de acordo com as instruções de utilização contidas neste manual.
3. Nunca tocar nem manusear este aparelho com os pés descalços ou com as mãos ou os pés molhados.
4. Não é aconselhável a utilização de extensões e fichas múltiplas. Se o frigorífico for instalado entre móveis, controlar que o cabo de alimentação não se dobre nem seja pressionado de maneira perigosa.
5. Nunca puxar o cabo de alimentação nem o frigorífico para soltar a ficha da tomada de parede : é muito perigoso.
6. Não tocar as partes internas de refrigeração, sobretudo com

as mãos molhadas, porque poderá sofrer queimaduras ou ferir-se. Também não colocar na boca cubos de gelo recém retirados do congelador porque podem provocar queimaduras.

7. Não limpar nem efectuar manutenção sem ter previamente retirado a ficha da tomada; de facto não basta colocar o manípulo para a regulação da temperatura na posição ● para interromper todos os contactos eléctricos.

8. Antes de desfazer-se do seu velho frigorífico, desmontar o seu fecho para evitar que crianças a brincar possam ficar trancadas dentro do aparelho.

9. No caso de avaria, antes de chamar o serviço de assistência técnica, controlar no capítulo "Há um problema" para verificar se é possível resolver a eventual anomalia. Não tente proceder à reparação, mexendo nas partes internas do aparelho.

10. No caso de dano, o cabo de alimentação eléctrica deste aparelho deve ser trocado obrigatoriamente pelo nosso Serviço de Assistência Técnica, porque é necessário utilizar ferramentas especiais.

11. Não use aparelhos eléctricos no interior do compartimento para guardar alimentos, excepto os de tipo recomendado pelo fabricante.

12. No final da vida útil do aparelho – que contém gás ciclopentano na espuma de isolamento e eventualmente gás R600a (isobutano) no circuito de refrigeração – é necessário colocar o mesmo em segurança, antes de mandar eliminá-lo. Para esta operação, entre em contacto com o seu revendedor ou com o organismo local encarregado.

Instalação

Para garantir um bom funcionamento e um consumo reduzido de electricidade é importante que a instalação seja efectuada correctamente.

A ventilação

O compressor e o condensador emitem calor e portanto precisam de uma boa ventilação. São pouco adequados os ambientes com ventilação imperfeita. Portanto o aparelho deve ser instalado num ambiente dotado de uma abertura (janela ou porta externa) para assegurar a necessária renovação de ar. O ambiente também não deve ser demasiado húmido.

Ter cuidado, durante a instalação, para não cobrir ou obstruir as grelhas que permitem a boa ventilação do aparelho.

Para uma boa ventilação do aparelho é preciso deixar :

- uma distância de pelo menos 10 cm. entre a sua parte superior e móveis que eventualmente encontrem-se acima;
- uma distância de pelo menos 5 cm. entre as suas laterais e móveis e paredes que eventualmente encontrem-se aos lados.

Afastado do calor

Evitar de posicionar o aparelho num lugar directamente exposto à luz solar, ao lado do fogão eléctrico ou similar.

Nivelado

O aparelho deve ser instalado bem nivelado; se o piso não

for nivelado, é possível proceder com os apropriados pés reguláveis anteriormente colocados.

Ligação eléctrica e ligação à terra

Antes de proceder à ligação eléctrica, controlar se a tensão indicada na placa de características, colocada embaixo à esquerda, junto ao recipiente para verduras, corresponde a tensão da instalação eléctrica da casa e se a tomada está equipada com uma ligação à terra regular, na maneira indicada pelas leis relativas à segurança das instalações N.º. 46/90. Se não houver uma ligação à terra, o Fabricador declina toda e qualquer responsabilidade. Não utilizar fichas múltiplas ou adaptadores.

A potência é insuficiente ?

A tomada eléctrica deve ser capaz de suportar a máxima carga de potência do aparelho, indicada na placa de características, colocada embaixo à esquerda, junto ao recipiente para verduras.

Antes da ligação eléctrica

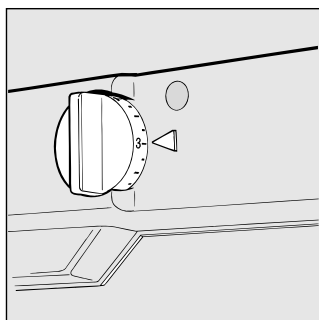
Depois do transporte, colocar o aparelho verticalmente e aguardar pelo menos 3 horas antes de ligá-lo na tomada, para permitir o seu funcionamento correcto.

Visto de perto

A Manípulo para a regulação da temperatura

Este manípulo permite a regulação da temperatura dos dois compartimentos com diversas posições :

- frigorífico desligado;
- 1 frio mínimo;
- 5 frio máximo.



B Caixas "conserva-aromas" com tampa

C Prateleiras rebativeis para objectos

D Prateleiras amoviíveis para garrafas

E Caixas para fruta e verdura

F Caixa carne/queijo

(Em alguns modelos tal acessório não vem fprmeado)

G Canalizador água de descongelamento

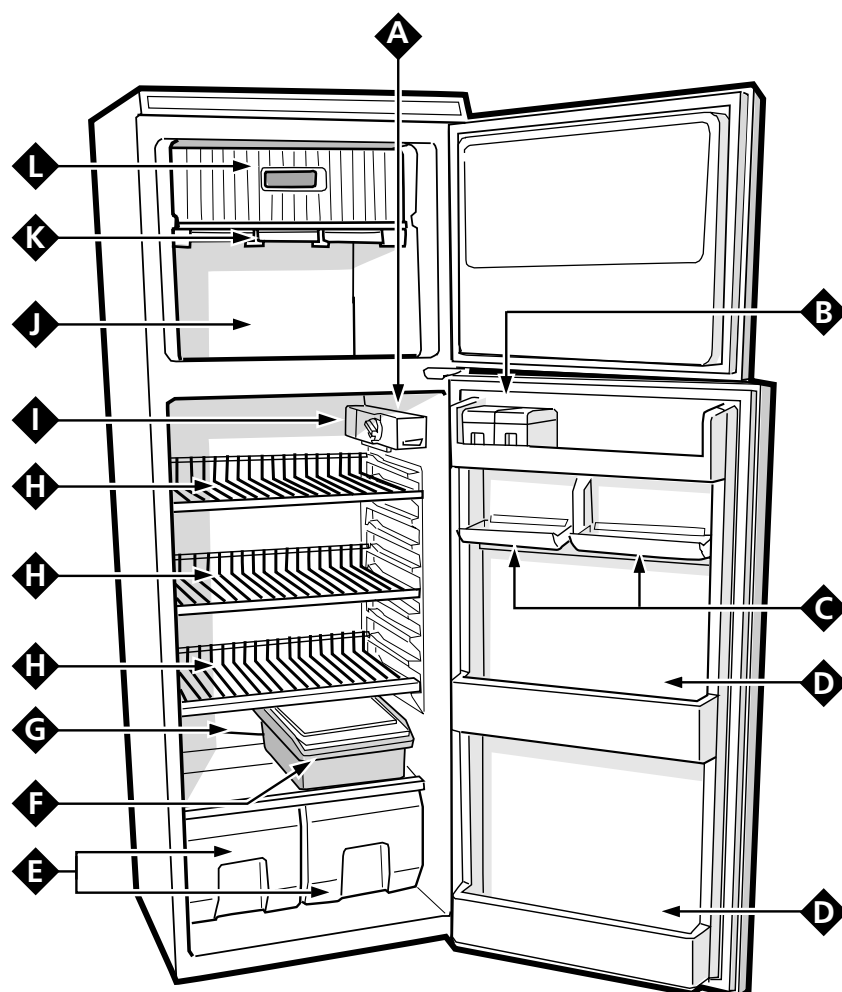
H Grelha amovível e regulável em altura

I Lâmpada de iluminação do compartimento frigorífico

J Compartimento para conservação de alimentos congelados e surgelados

K Covetes de gelo (suspensas)

L Compartimento para congelação de alimentos frescos



Como pôr em funcionamento o aparelho

ATENÇÃO

Depois do transporte, colocar o aparelho verticalmente e aguardar cerca de 3 horas antes de ligá-lo na tomada eléctrica, para assegurar o seu bom funcionamento.

Antes de guardar alimentos no frigorífico ou no congelador, limpar bem o seu interior com água morna e bicarbonato de sódio.

Depois de ter ligado a ficha à tomada eléctrica, verificar se a lâmpada de iluminação está acesa, em seguida girar o manípulo para a regulação da temperatura "A" até a posição "3" e depois de algumas horas, será possível guardar os alimentos frescos no compartimento frigorífico e os congelados no congelador.

Como utilizar melhor o compartimento frigorífico

O termostato regula automaticamente a temperatura dentro do aparelho.

1 = frio mínimo

5 = frio máximo

Entretanto é aconselhável uma posição intermediária.

Para aumentar o espaço e a disposição, e melhorar o seu aspecto, este aparelho tem a sua "parte refrigeradora" situada no interno da sua parede traseira do compartimento frigorífico. Esta parede, durante o funcionamento, estará coberta de gelo ou de gotinhas de água, isto depende do compressor estar a funcionar ou numa pausa. Não se preo-

cupar com isto! O frigorífico está a funcionar normalmente.

Se regular o manípulo em números altos, com grande quantidade de alimentos e com uma temperatura ambiente alta, o aparelho pode funcionar continuamente, isto propicia a formação de gelo na parede refrigeradora traseira, com um conseqüente aumento no consumo de energia eléctrica.

Para evitar este problema, é suficiente deslocar o manípulo do termostato para números mais baixos, de maneira que permita ao aparelho uma normal descongelação automática.

Guia para arrumar e conservar os alimentos no compartimento frigorífico

Alimentos	Tempo de conservação	Disposição no frigorífico
Carne ou peixe limpos (guardar em sacos ou envolver em película de plástico)	2 ou 3 dias	Sobre a verdureira (zona mais fria do frigorífico)
Queijos frescos	3 ou 4 dias	Sobre a verdureira (zona mais fria do frigorífico)
Ovos	1 mês	No recipiente próprio. Na contraporta
Manteiga e Margarina		Nas prateleiras da contraporta.
Alimentos cozinhados (colocar em recipientes herméticos e guardar só depois de arrefecidos)	3 ou 4 dias	Em qualquer uma das grelhas
Enchidos, pão de forma, massa fresca, natas, pudins, chocolates, bolos de creme, pastelaria seca, toucinho, polpa de tomate, etc.	3 ou 4 dias	Em qualquer uma das grelhas
Garrafas, leite, bebidas, iogurte		Nas prateleiras existentes na contraporta
Fruta e verduras		Nas verdureiras

O que não deve guardar no frigorífico

Alhos (provocam maus cheiros), cebolas e alho-porro - Bananas (enegrecem)

Citrinos (é preferível ao ar livre, sobre uma prateleira) - Batatas ou tubérculos (só se protegidos da luz e sem humidade)

- No interior do frigorífico o ar circula de maneira natural, portanto o ar mais frio tende a descer, porque é mais pesado. É por isto que a carne e os queijos devem ser colocados acima do recipiente para verduras.

- Seguir atentamente os nossos conselhos relativos ao tempo máxima da conservação : qualquer alimento, mesmo os mais frescos, não permanece intacto durante muito tempo.

- Contrariamente ao que se possa pensar, os alimentos cozidos não se conservam mais tempo que os crus.

- Não guardar líquidos em recipientes abertos, porque podem causar um aumento da humidade no interior do frigorífico com a consequente formação de gelo.

- Prestar atenção para não colocar recipientes (de matéria plástica, vidro), alimentos ou outra coisa em directo contacto com a parede refrigeradora (a traseira). Isto poderia causar danos aos alimentos, aumentar o consumo de energia e facilitar a formação de condensação (nos alimentos, recipientes etc.).

- O compartimento frigorífico é dotado de práticas prateleiras extraíveis (Fig. 1) de altura regulável graças às apropriadas guias. Desta forma é possível guardar mesmo grandes recipientes assim como alimentos de grandes dimensões.

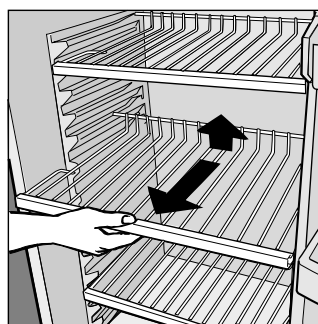
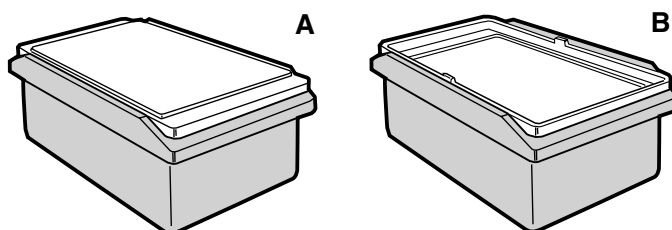


Fig. 1

- Para conservar a carne colocar as tampas como vem indicado na Fig. A.

Para conservar a queijo virar a tampa e colocar como vem indicado na Fig. B.

Em alguns modelos tal acessório não vem fornecido.



Para congelar bem

- **Para a preparação dos alimentos a serem congelados consultar um manual especializado.**

- Um alimento descongelado, ainda que apenas parcialmente, nunca deve voltar a ser congelado : deverá cozinhá-lo para o consumir (dentro de 24 horas) ou para o congelar novamente.

- Antes de começar a congelar, para evitar que os alimentos que estiverem já congelados sejam submetidos a um aumento de temperatura ao entrar em contacto com os alimentos a congelar, é preciso esvaziar o espaço previsto "L" para o congelamento retirando os alimentos nele contidos.

- Durante a congelação, evitar abrir a porta do congelador.

- A quantidade máxima diária a ser congelada é indicada na placa de características colocada à esquerda do recipiente para verduras.

- Para obter uma congelação e uma sucessiva descongelação ideal é aconselhável separar os alimentos em pequenas porções porque assim congelam-se rapidamente e de maneira homogénea. Nas confecções indicar o conteúdo e a data de congelação.

- Não abrir a porta do congelador em caso de falta de energia eléctrica ou de avaria, assim adiará o aumento da temperatura no seu interior. Deste modo, os alimentos comprados congelados e os congelados por si conservar-se-ão sem alterações durante cerca de 9 - 14 horas.

- Não colocar no congelado garrafas cheias : poderão partir-se, dado que ao congelarem-se todos os líquidos aumentam de volume.

- Encher as formas para fazer cubos de gelo apenas até cerca de 3/4 da sua altura.

- Se por muito tempo a temperatura ambiente permanecer abaixo de 14°C, não se conseguirá alcançar plenamente as temperaturas necessárias para uma longa conservação no compartimento congelador, portanto o período de conservação se reduzirá.

Conselhos para economizar

- Instalar bem o aparelho

Isto é, longe de fontes de calor, da luz directa do sol, num local bem ventilado e com as distância indicadas no parágrafo "Instalação/A ventilação".

- O frio correcto

Demasiado frio aumenta o consumo de energia.

- Não encher demais o aparelho

Para conservar bem os alimentos, o frio deve circular livremente no interior do frigorífico. Enchê-lo demais significa impedir esta circulação, isto obriga o compressor a funcionar continuamente.

- As portas fechadas

Abrir o seu frigorífico o menor número de vezes possível, porque cada vez o fizer, virá para fora grande parte do ar frio. Para restabelecer a temperatura o motor terá que funcionar durante muito tempo, isto consumirá muita energia eléctrica.

- Cuidado com as guarnições

Manter sempre elásticas e limpas as guarnições de borracha para a vedação das portas, de modo que adiram bem às portas; só assim não deixarão sair nem um bocado de frio.

- Não guardar alimentos quentes

Uma panela quente guardada no frigorífico aumenta imediatamente a temperatura de diversos graus, deixá-la arrefecer à temperatura ambiente antes de colocá-la no frigorífico.

- Gelo no congelador

Controlar a espessura do gelo nas paredes do congelador e efectuar logo a descongelação se a camada estiver demasiado espessa (Ver a seguir : "Como mantê-lo em forma").

Guia para utilização do compartimento de congelação

Carne e peixe

Tipo de alimentos	Acondicionamento	Maturação (dias)	Conservação (meses)	Descongelação
Vaca assada e cozida	Envolta em folha de alumínio	2 / 3	9 / 10	Não necessária
Carneiro	Envolto em folha de alumínio	1 / 2	6	Não necessária
Porco assado	Envolto em folha de alumínio	1	6	Não necessária
Vitela assada ou cozida	Envolta em folha de alumínio	1	8	Não necessária
Bifes ou costeletas de porco ou vitela	Cada peça envolta em película de polietileno e em seguida em folha de alumínio, em conjuntos de 4 e 6		6	Não necessária
Fatias ou costeletas de carneiro ou vaca	Cada peça envolta em película de polietileno e em seguida em folha de alumínio, em conjuntos de 4 e 6		6	Não necessária
Carne picada	Em sacos de alumínio, coberto com película de polietileno	Fresquíssima	2	Lentamente no frigorífico
Coração e fígado	Em saquetas de polietileno		3	Não necessária
Salsichas	Envolto em folha de alumínio ou película de polietileno		2	Em função do uso
Frango e peru	Envolto em folha de alumínio	1 / 3	9	Lentamente no frigorífico
Pato e ganso	Envolto em folha de alumínio	1 / 4	6	Lentamente no frigorífico
Pato bravo, faisão, perdiz, (caça)	Envolto em folha de alumínio	1 / 3	9	Lentamente no frigorífico
Coelho e lebre	Envolto em folha de alumínio	3 / 4	6	Lentamente no frigorífico
Veado, cabrito	Envolto em folha de alumínio ou película de polietileno	5 / 6	9	Lentamente no frigorífico
Peixe grande (grosso)	Envolto em folha de alumínio ou película de polietileno		4 / 6	Lentamente no frigorífico
Peixe miúdo	Em sacos de polietileno		2 / 3	Não necessária
Crustáceos	Em sacos de polietileno		3 / 6	Não necessária
Moluscos	Em embalagens de alumínio ou plástico, cobertos com água salgada		3	Lentamente no frigorífico
Peixes cozidos	Envolto em folha de alumínio ou película de polietileno		12	Em água quente
Peixes fritos	Em saquetas de polietileno		4 / 6	Directamente na frigideira

Fruta e verdura

Tipo	Preparação	Fervura	Acondicionamento	Conservação (meses)	Descongelação
Maçãs e peras	Descascar e cortar em pedaços	2'	Em recipientes, cobertas de calda de açúcar	12	Lentamente no frigorífico
Alperces, pêsegos, cerejas e ameixas	Tirar os caroços e a pele	1' / 2'	Em recipientes, cobertas de calda de açúcar	12	Lentamente no frigorífico
Morangos, amoras e mirtilo	Tirar o pé, lavar e deixar secar		Em recipientes, cobertas de calda de açúcar	10 / 12	Lentamente no frigorífico
Fruta cozida	Cortar, cozer e coar a água		Em recipientes, adicionar 10% de açúcar	12	Lentamente no frigorífico
Sumos de frutos	Lavar, cortar e espremer os frutos		Em recipientes, juntar açúcar a gosto	10 / 12	Lentamente no frigorífico
Couve flor	Cortar em pedaços e escaldar em água e sumo de limão	2'	Em sacos de polietileno	12	Não necessária
Couves e grelos	Arranjar e lavar	1' / 2'	Em sacos de polietileno	10 / 12	À temperatura ambiente
Ervilhas	Descascar e lavar	2'	Em sacos de polietileno	12	Não necessária
Feijão verde	Lavar e cortar em pedaços	2	Em sacos de polietileno	10 / 12	Não necessária
Cenouras, pimentos e nabos	Cortar em tiras, descascar e lavar	3' / 4'	Em sacos de polietileno	12	Não necessária
Cogumelos e espargos	Lavar e cortar	3' / 4'	Em sacos ou recipientes	6	À temperatura ambiente
Espinafres	Lavar e cortar em pedaços	2'	Em sacos de polietileno	12	À temperatura ambiente
Legumes diversos para sopa	Lavar e cortar em pedaços	3'	Em sacos com pequenas porções	6 / 7	À temperatura ambiente
Outros alimentos	Preparação	Fervura	Acondicionamento	Conservação (meses)	Descongelação
Pão			Em sacos de polietileno	4	À temperatura ambiente e no forno
Bolos			Em película de polietileno	6	À temperatura ambiente e cozer a 100/200°C
Natas			Em recipientes de plástico	6	À temperatura ambiente ou no frigorífico
Manteiga			Na embalagem envolto em alumínio	6	No frigorífico
Alimentos cozidos, sopa			Repartido por recipientes de plástico ou vidro	3 / 6	À temperatura ambiente ou em água quente
Ovos			Congelar sem casca	10	À temperatura ambiente ou no frigorífico

Como mantê-lo em forma

Descongelamento

ATENÇÃO: não estrague o circuito de refrigeração. Não utilize dispositivos mecânico ou outro tipo de ferramenta para acelerar o descongelamento, a não ser aqueles que forem recomendados pelo fabricante.

Como descongelar o compartimento frigorífico.

Este aparelho tem descongelção automática e a água é captada através de uma apropriada conduta para a parte traseira (fig. 2) onde o calor produzido pelo compressor a faz evaporar. A única intervenção que deve efectuar periodicamente consiste em limpar o furo de descarga que se encontra atrás do recipiente para verduras afim de permitir que a água passe regularmente.

Como descongelar o compartimento congelador

- Eliminar periodicamente o gelo com a apropriada espátula fornecida com o aparelho (nunca utilizar facas ou objectos metálicos).

- Se a camada de gelo for superior a 5 mm., é preciso efectuar a descongelção.

Proceder assim : colocar o manípulo para a regulação da temperatura "A" na posição ●; envolver os alimentos congelados em folhas de jornal e guardá-los no frigorífico ou num lugar fresco. Deixar aberta a porta de modo que todo o gelo derreta, para adiantar a descongelção poderá colocar dentro recipientes cheios de água morna.

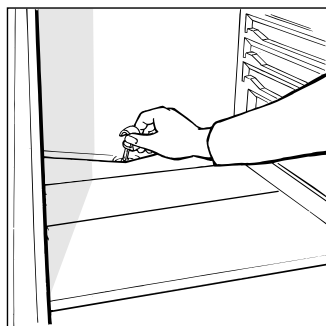


Fig. 2

Limpeza e manutenção especial

Antes de limpar o aparelho, retirar sempre a ficha da tomada.

- Os materiais com os quais foi fabricado o seu aparelho são higiénicos e não transmitem odores, no entanto para manter esta qualidade é necessário que os alimentos seja sempre protegidos e bem fechados, para evitar manchas difíceis de remover ou a criação de maus odores.

- Somente água e bicarbonato de sódio. Para limpar o aparelho por dentro e por fora utilizar uma esponja macia com água morna e bicarbonato de sódio, que é também um bom desinfectante. Se não houver bicarbonato em casa, poderá utilizar um sabão neutro (o sabão de Marselha por exemplo).

- O que não deve utilizar : Nunca utilizar produtos abrasivos, água de javel, amoníaco. É absolutamente proibido utilizar solventes ou produtos similares.

- Todas as peças que puderem ser removidas, devem ser colocadas de molho em água quente com sabão ou detergente para lavar loiça. Antes de as colocar novamente no lugar, enxaguá-las e enxugá-las bem.

- E a parte de trás ? Aqui vai para e acumular-se o pó, isto provoca alguns problemas para o bom funcionamento do aparelho. Utilizar um bocal longo no seu aspirador de pó, com uma potência média, para tirar o pó. Mas com muita delicadeza!

- Quando estiver desligado durante muito tempo. Durante o período do verão, se decidirem desligar o frigorífico, é preciso limpar o seu interior e deixar as portas abertas para evitar a formação de maus odores e de bolor.

- Como trocar a lâmpada interna. Na parte traseira da caixa do termostato está situada a lâmpada para a iluminação interna. Para a sua troca, desligar o aparelho da tomada de corrente eléctrica, desenroscar a lâmpada avariada e substituí-la com outra com a mesma potência, não superior a 15 W., da maneira ilustrada na figura 3.

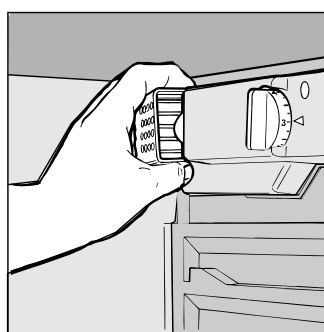


Fig. 3

Há um problema

O frigorífico não funciona.

Controlou se:

- o interruptor geral do apartamento está desligado;
- a ficha não está correctamente inserida na tomada eléctrica;
- a tomada eléctrica não funciona; experimentar ligar a ficha em outra tomada eléctrica.

O frigorífico e o congelador esfriam pouco.

Controlou se:

- as portas não se fecham bem ou se as borrachas de vedação estão estragadas;
- as portas permanecem abertas durante muito tempo;
- o manípulo para a regulação da temperatura não está na posição correcta;
- o frigorífico ou o congelador foram enchidos excessivamente.

No frigorífico os alimentos esfriam-se excessivamente.

Controlou se:

- o manípulo para a regulação da temperatura não está na posição correcta;
- os alimentos estão encostados na parte traseira do aparelho, a mais fria.

O motor funciona continuamente.

Controlou se:

- as portas não estão bem fechadas ou permaneceram abertas durante muito tempo;
- a temperatura externa é muito alta;
- o manípulo para a regulação da temperatura não está na posição correcta.

O aparelho emite demasiado ruído.

O gás refrigerante interno pode provocar um ligeiro ruído, mesmo quando o compressor não estiver a funcionar (isto não é um defeito).

Controlou se:

- frigorífico não está bem nivelado;
- foi instalado entre móveis ou objectos que vibram e emitem ruídos.

Existência de água no fundo do frigorífico.

Controlou se :

- o furo da saída de água de descongelação está obstruído (ver fig. 2).

Se, apesar de todos os controlos, o aparelho não funcionar e a anomalia que notou continuar a verificar-se, chamar o Centro de Assistência Técnica mais próximo, comunicando as seguintes informações : o tipo de avaria, a sigla do modelo (Mod.) e os respectivos números (S/N) escritos na placa de características colocada embaixo à esquerda, junto ao recipiente para verduras. (ver os exemplos nas figuras seguintes).

Mod. EDF 290.3 X	TK	Cod. 93081 720000	S/N 7041 71 328
240 V~	Hz	160 W	W Fuse A Max 15
Total 287	62		Freez. Capac Class
Gross Bruto Brut	Gross Bruto Brut	Net Util Utile	Gross Bruto Brut
			Poder de Cong kg/24 h 4,5
Compr. Syst. R 134 a	Test Pressure HIGH-235		Clase N
Kompr. kg 0,090	P.S-I. LOW 140		Classe
Made in Italy 008172			

		ERF 382 X	47081870000
MADE IN ITALY		S/N 501232065	
VOL BRUT GROSS VOL. VOL BRUTO	350	cu. ft.	REFRIGERATEUR FREEZER CONGELADOR
			125
cu. ft.		cu. ft.	cu. ft.
SYSTEME A COMPRESSION SYSTEMA	K	REFRIGERATEUR R134 A REFRIGERATOR FRIGORIFICO	CONGELATEUR R134 A FREEZER CONGELADOR
		0,050	0,085
		kg.	kg
POUVOIR DE CONGEL. FREEZING CAPACITY PODER DE CONGELACION	12	FUSE LINK 220-240 V~	HZ 50 W 210 CLASSE CLASS CLASE

Nunca recorrer a técnicos não autorizados e recusar sempre a instalação de peças sobresselentes não originais.