

IT

Italiano, 1

GB

English, 13

FR

Français, 24

ES

Español, 35

PT

Portugues, 46

FZ 86.1/HA
FZ 86.1 IX/HA
FC 86.1/HA
FC 86.1 IX/HA
FQ 86.1/HA
FC 862 C.2/HA
FC 862 C.2 IX/HA
F 86.1/HA
F 86.1 IX/HA

Sommario

Installazione, 2-3

Posizionamento
Collegamento elettrico

Descrizione dell'apparecchio, 4

Vista d'insieme
Pannello di controllo

Avvio e utilizzo, 5

Avviare il forno
Targhetta caratteristiche

Il programmatore di cottura elettronico, 6

Programmi, 7-9

Programmi di cottura
Consigli pratici di cottura
Tabella cottura

Precauzioni e consigli, 10

Sicurezza generale
Smaltimento
Risparmiare e rispettare l'ambiente

Manutenzione e cura, 11

Escludere la corrente elettrica
Pulire l'apparecchio
Pulire la porta
Sostituire la lampadina
Montaggio del Kit Guide Scorrevoli

Assistenza, 12

Assistenza attiva 7 giorni su 7

IT

Installazione

IT

! È importante conservare questo libretto per poterlo consultare in ogni momento. In caso di vendita, di cessione o di trasloco, assicurarsi che resti insieme all'apparecchio per informare il nuovo proprietario sul funzionamento e sui relativi avvertimenti.

! Leggere attentamente le istruzioni: ci sono importanti informazioni sull'installazione, sull'uso e sulla sicurezza.

Posizionamento

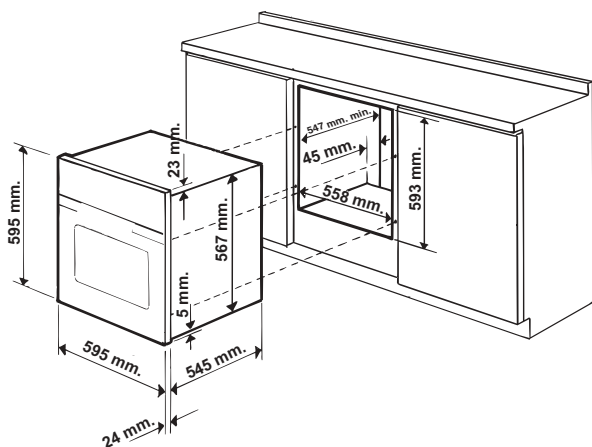
! Gli imballaggi non sono giocattoli per bambini e vanno eliminati secondo le norme per la raccolta differenziata (*vedi Precauzioni e consigli*).

! L'installazione va effettuata secondo queste istruzioni e da personale professionalmente qualificato. Una errata installazione può causare danni a persone, animali o cose.

Incasso

Per garantire un buon funzionamento dell'apparecchio è necessario che il mobile abbia le caratteristiche adatte:

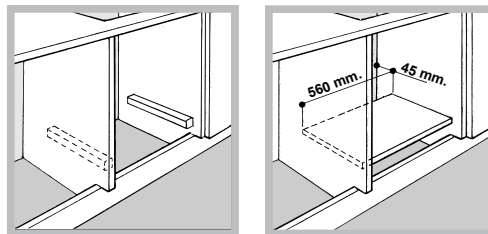
- i pannelli adiacenti il forno devono essere di materiale resistente al calore;
- nel caso di mobili in legno impiallacciato, le colle devono essere resistenti alla temperatura di 100°C;
- per l'incasso del forno, sia nel caso di inserimento **sottotavolo** (*vedi figura*) che **a colonna**, il mobile deve avere le seguenti dimensioni:



! Una volta incassato l'apparecchio non debbono essere possibili contatti con le parti elettriche. Le dichiarazioni di consumo indicate in targhetta caratteristiche sono state misurate con questo tipo di installazione.

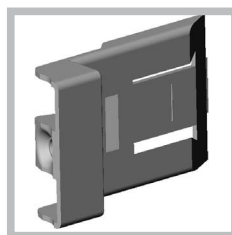
Aerazione

Per garantire una buona aerazione è necessario eliminare la parete posteriore del vano. È preferibile installare il forno in modo che appoggi su due listelli in legno oppure su un piano continuo che abbia un'apertura di almeno 45 x 560 mm (*vedi figura*).

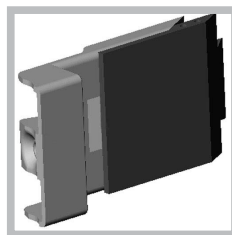


Centraggio e fissaggio

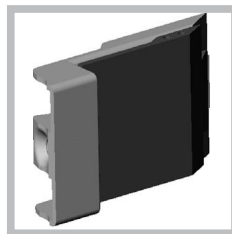
Regolare i 4 tacchetti posti lateralmente al forno, in corrispondenza dei 4 fori sulla cornice perimetrale, in base allo spessore della fiancata del mobile:



spessore di 20 mm: rimuovere la parte mobile del tacchetto (*vedi figura*);



spessore di 18 mm: utilizzare la prima scanalatura, come già predisposto dal fabbricante (*vedi figura*);



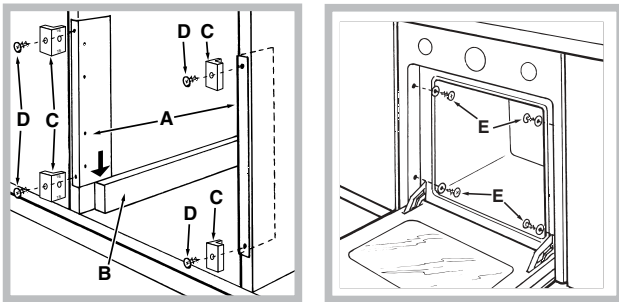
spessore di 16 mm: utilizzare la seconda scanalatura (*vedi figura*).

Per fissare l'apparecchio al mobile: aprire la porta del forno e avvitare 4 viti a legno nei 4 fori posti sulla cornice perimetrale.

! Tutte le parti che assicurano la protezione debbono essere fissate in modo tale da non poter essere tolte senza l'aiuto di qualche utensile.

Centraggio e fissaggio*

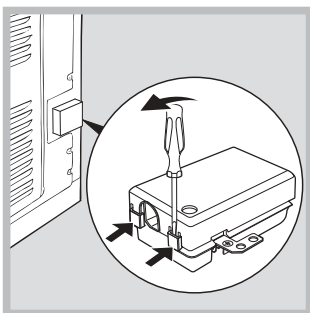
1. Posizionare le staffe "A" a battuta sull'appoggio del forno "B".
2. Posizionare i tacchetti "C" a battuta nelle staffe "A". In particolare se lo spessore della fiancata del mobile:
 - è di 16 mm: montare il tacchetto in modo che il numero 16 riportato sullo stesso sia rivolto verso di voi;
 - è di 18 mm: montare il tacchetto in modo che la parte senza scritte sia rivolta verso di voi;;
 - è di 20 mm: non montare il tacchetto.
3. Fissare le staffe ed i tacchetti sul bordo fiancata mobile tramite le viti "D".
4. Fissare il forno al mobile tramite le viti e le rondelle in plastica "E".



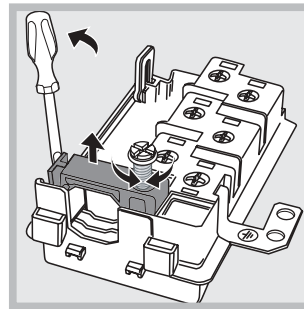
Collegamento elettrico

! I forni dotati di cavo di alimentazione tripolare sono predisposti per il funzionamento con corrente alternata, con tensione e frequenza indicate nella targhetta caratteristiche (vedi sotto).

Montaggio del cavo di alimentazione



1. Aprire la morsettiere facendo leva con un cacciavite sulle linguette laterali del coperchio: tirare e aprire il coperchio (vedi figura).
2. Svitare la vite del serracavo e toglierlo facendo leva con un cacciavite (vedi figura).



3. Togliere le viti dei contatti L-N- \perp e poi fissare i cavetti sotto le teste delle viti rispettando i colori Blu (N) Marrone (L) Giallo-Verde (\perp).

Allacciamento del cavo di alimentazione alla rete

Montare sul cavo una spina normalizzata per il carico indicato nella targhetta caratteristiche (vedi a fianco).

In caso di collegamento diretto alla rete è necessario interporre tra l'apparecchio e la rete un interruttore onnipolare con apertura minima fra i contatti di 3 mm dimensionato al carico e rispondente alle norme in vigore (il filo di terra non deve essere interrotto dall'interruttore). Il cavo di alimentazione deve essere posizionato in modo tale che in nessun punto superi di 50°C la temperatura ambiente.

! L'installatore è responsabile del corretto collegamento elettrico e dell'osservanza delle norme di sicurezza.

Prima di effettuare l'allacciamento accertarsi che:

- la presa abbia la messa a terra e sia a norma di legge;
- la presa sia in grado di sopportare il carico massimo di potenza della macchina, indicato nella targhetta caratteristiche (vedi sotto);
- la tensione di alimentazione sia compresa nei valori nella targhetta caratteristiche (vedi sotto);
- la presa sia compatibile con la spina dell'apparecchio. In caso contrario sostituire la presa o la spina; non usare prolunghe e multiple.

! Ad apparecchio installato, il cavo elettrico e la presa della corrente devono essere facilmente raggiungibili.

! Il cavo non deve subire piegature o compressioni.

! Il cavo deve essere controllato periodicamente e sostituito solo da tecnici autorizzati (vedi Assistenza).

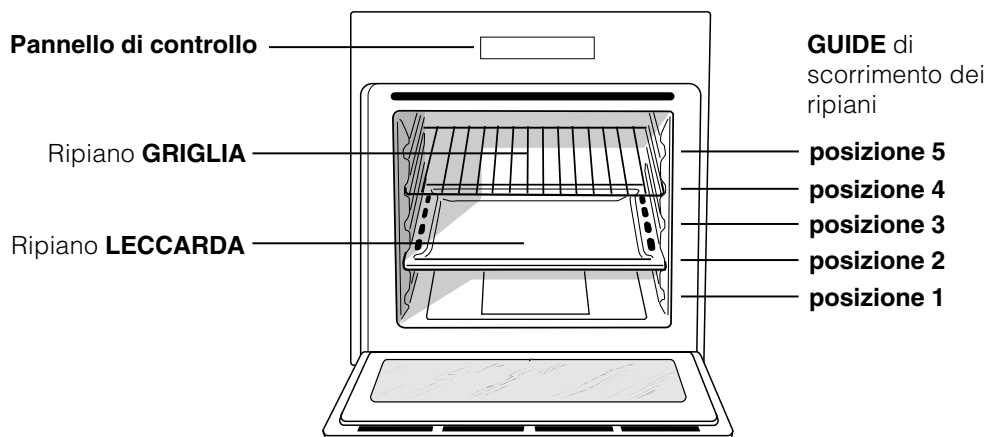
! L'azienda declina ogni responsabilità qualora queste norme non vengano rispettate.

* Presente solo in alcuni modelli.

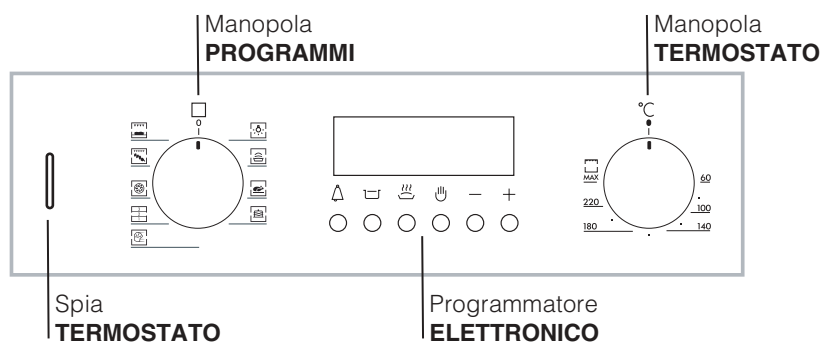
Descrizione dell'apparecchio

IT



Vista d'insieme



Pannello di controllo



! Alla prima accensione fare funzionare il forno a vuoto per almeno un'ora con il termostato al massimo e a porta chiusa. Poi spegnere, aprire la porta del forno e aerare il locale. L'odore che si avverte è dovuto all'evaporazione delle sostanze usate per proteggere il forno.

! Negli apparecchi dotati di programmatore elettronico per utilizzare il forno elettrico premere il tasto  (sul display compare il simbolo ) prima di selezionare la funzione di cottura desiderata.

Avviare il forno

1. Selezionare il programma di cottura desiderato ruotando la manopola PROGRAMMI.
2. Scegliere la temperatura ruotando la manopola TERMOSTATO. Una lista con le cotture e le relative temperature consigliate è consultabile nella Tabella cottura (*vedi Programmi*).
3. La spia TERMOSTATO accesa indica la fase di riscaldamento fino alla temperatura impostata.
4. Durante la cottura è sempre possibile:
 - modificare il programma di cottura agendo sulla manopola PROGRAMMI;
 - modificare la temperatura agendo sulla manopola TERMOSTATO;
 - interrompere la cottura riportando la manopola PROGRAMMI in posizione "0".

! Non appoggiare mai oggetti sul fondo del forno perché si rischiano danni allo smalto.


! Porre sempre i recipienti di cottura sulla griglia in dotazione.

Ventilazione di raffreddamento

Per ottenere una riduzione delle temperature esterne, alcuni modelli sono dotati di una ventola di raffreddamento. Questa genera un getto d'aria che esce tra il pannello di controllo e la porta del forno.

! A fine cottura la ventola rimane attiva finché il forno non è sufficientemente freddo.

Luce del forno

Si accende selezionando  con la manopola PROGRAMMI. Rimane accesa quando si seleziona un programma di cottura.

TARGHETTA CARATTERISTICHE

Dimensioni	larghezza cm 43,5 altezza cm 32 profondità cm 41,5
Volume	lt. 58
Collegamenti elettrici	tensione a 220-240V ~ 50Hz potenza massima assorbita 2800W
ENERGY LABEL	Direttiva 2002/40/CE sull'etichetta dei forni elettrici. Norma EN 50304 Consumo energia convezione Naturale - funzione di riscaldamento:  Tradizionale; Consumo energia dichiarazione Classe convezione Forzata - funzione di riscaldamento:  Pasticceria.
 	Questa apparecchiatura è conforme alle seguenti Direttive Comunitarie: 73/23/CEE del 19/02/73 (Bassa Tensione) e successive modificazioni - 89/336/CEE del 03/05/89 (Compatibilità Elettromagnetica) e successive modificazioni - 93/68/CEE del 22/07/93 e successive modificazioni. 2002/96/CE

Il programmatore di cottura elettronico

IT

Consente di programmare il forno o il grill nei funzionamenti:

- inizio cottura ritardato con durata stabilita;
- inizio immediato con durata stabilita;
- contaminuti.

Funzione dei tasti :

- ☐ : contaminuti ore, minuti
- ☐ : durata cottura
- ☐ : fine cottura
- ☐ : commutazione manuale
- ☐ : impostazione tempi indietro
- ☐ : impostazione tempi avanti

Come rimettere l'orologio digitale

Dopo l'allacciamento alla rete o dopo una mancanza di corrente il display lampeggia su: 0.00

- Premere contemporaneamente i tasti ☐ e ☐, rilasciare e successivamente (entro 4 secondi) con i tasti ☐ e ☐ impostare l'ora esatta.
Con il tasto ☐ il tempo aumenta.
Con il tasto ☐ il tempo diminuisce.

Eventuali aggiornamenti dell'ora possono essere effettuati in due modi:

1. Ripetere totalmente le fasi sopra descritte
2. Pigiare il tasto ☐, rilasciare e successivamente con i tasti ☐ e ☐ aggiornare l'ora.

Funzionamento manuale del forno

Dopo aver impostato l'ora, il programmatore va automaticamente in posizione manuale.

Nota: Pigiare il tasto ☐ per ripristinare il funzionamento manuale dopo ogni cottura "Automatica".

Regolare il volume del segnale acustico

Dopo aver scelto e confermato le impostazioni dell'orologio, tramite il tasto ☐ è possibile regolare il volume del segnale acustico.

Inizio cottura ritardato con durata stabilita

Va impostata la durata della cottura e l'ora di fine cottura. Supponiamo che il display indichi le ore 10,00

1. Ruotare le manopole di comando del forno sulla funzione e sulla temperatura desiderata (esempio: forno statico, 200°C)
2. Premere il tasto ☐, rilasciare e successivamente (entro 4 secondi) con i tasti ☐ e ☐ impostare la durata desiderata. Supponiamo di impostare una cottura di 30 minuti; compare:

☐ 0:30

Finita l'impostazione, dopo 4 secondi, ricompare l'ora corrente con il simbolo ☐ e la scritta "auto"

3. Premere il tasto ☐, rilasciare e successivamente premere i tasti ☐ e ☐ fino ad impostare l'ora di fine cottura desiderata, supponiamo le 13,00

☐ 13:00

4. Finita l'impostazione, sul display dopo 4 secondi compare l'ora corrente:

☐ 10:00

La scritta "auto" accesa ricorda l'avvenuta programmazione di durata e di fine cottura nella funzione automatica. A questo punto il forno si accende automaticamente alle ore 12,30 in modo da terminare dopo 30 minuti. Quando il forno è acceso compare la pentolina accesa ☐ per tutta la durata della cottura. In qualsiasi momento premendo il tasto ☐ è possibile visualizzare la durata impostata, premendo il tasto ☐ si visualizza l'ora di fine cottura.

A fine cottura suona il segnale acustico; per interromperlo premere un tasto qualsiasi ad eccezione dei tasti ☐ e ☐.

Inizio immediato con durata stabilita

Programmando solo la durata (punti 1 e 2 del paragrafo "Inizio cottura ritardato con durata stabilita") si ha l'inizio di cottura immediato.

Per annullare una cottura già programmata

Pigiare il tasto ☐, rilasciare e con il tasto ☐ riportare il tempo a

☐ 0:00

e quindi pigiare il tasto di funzionamento manuale ☐.

Funzione contaminuti

Nel funzionamento contaminuti viene impostato un tempo dal quale comincia un conto alla rovescia. Questa funzione non controlla l'accensione e lo spegnimento del forno, emette solamente un allarme acustico a tempo scaduto.

Premendo e rilasciando il tasto ☐ compare:

☐ 0:00

Quindi con i tasti ☐ e ☐ impostare il tempo desiderato. Finita l'impostazione, il tempo parte esattamente al minuto secondo, nel display compare l'ora corrente.

☐ 10:00

A fine tempo viene emesso un segnale acustico che può essere arrestato premendo un tasto qualsiasi (esclusi i tasti ☐ e ☐) ed il simbolo ☐ si spegne.

Correzione cancellazione dei dati

- I dati impostati possono essere cambiati in qualsiasi momento, premendo il tasto corrispondente e premendo il tasto ☐ o ☐.
- Cancellando la durata di cottura si ha la cancellazione automatica anche della fine del funzionamento e viceversa.
- Nel caso di funzionamento programmato, l'apparecchio non accetta tempi di fine cottura antecedenti a quelli di inizio cottura proposti dall'apparecchio stesso.

Programmi di cottura

! Per tutti i programmi è impostabile una temperatura tra 60°C e MAX, tranne:

- BARBECUE (si consiglia di impostare solo su MAX);
- GRATIN (si consiglia di non superare la temperatura di 200°C).

Programma **LIEVITAZIONE**

Il forno raggiunge e mantiene una temperatura di 40°C a prescindere dalla posizione della manopola TERMOSTATO. Questo programma è ideale per la lievitazione degli impasti contenenti lievito naturale.

Programma **FORNO TRADIZIONALE**

Si attivano i due elementi riscaldanti inferiore e superiore. Con questa cottura tradizionale è meglio utilizzare un solo ripiano: con più ripiani si ha una cattiva distribuzione della temperatura.

Programma **FORNO PASTICCERIA**

Si attiva l'elemento riscaldante posteriore ed entra in funzione la ventola, garantendo un calore delicato e uniforme all'interno del forno. Questo programma è indicato per la cottura dei cibi delicati (ad es. dolci che necessitano di lievitazione) e preparazioni "mignon" su tre ripiani contemporaneamente.

Programma **FAST COOKING**

Si attivano gli elementi riscaldanti ed entra in funzione la ventola offrendo un calore costante e uniforme. Il programma non necessita di preriscaldamento. Questo programma è particolarmente indicato per cotture veloci di cibi preconfezionati (surgelati o precotti). I risultati migliori si ottengono utilizzando un solo ripiano.

Programma **MULTICOTTURA**

Si attivano tutti gli elementi riscaldanti (superiore, inferiore e circolare) ed entra in funzione la ventola. Poiché il calore è costante in tutto il forno, l'aria cuoce e rosola il cibo in modo uniforme. È possibile utilizzare fino a un massimo di due ripiani contemporaneamente.

Programma **FORNO PIZZA**

Si attivano gli elementi riscaldanti inferiore e circolare ed entra in funzione la ventola. Questa combinazione consente un rapido riscaldamento del forno, con un forte apporto di calore in prevalenza dal basso. Nel caso si utilizzi più di un ripiano alla volta, è necessario cambiarli di posizione tra loro a metà cottura.

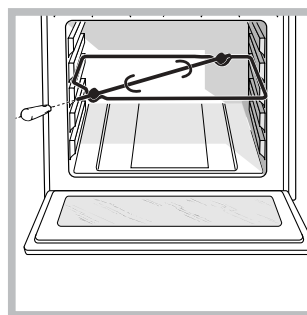
Programma **BARBECUE**

Si attiva l'elemento riscaldante superiore ed entra in funzione il girarrosto (ove presente). La temperatura elevata e diretta del grill è consigliata per gli alimenti che necessitano di un'alta temperatura superficiale. Effettuare le cotture con la porta del forno chiusa.



Programma **GRATIN**

Si attiva l'elemento riscaldante superiore ed entrano in funzione la ventola e il girarrosto (ove presente). Unisce all'irradiazione termica unidirezionale la circolazione forzata dell'aria all'interno del forno. Ciò impedisce la bruciatura superficiale degli alimenti aumentando il potere di penetrazione del calore. Effettuare le cotture con la porta del forno chiusa.

Girarrosto (solo in alcuni modelli)



Per azionare il girarrosto (vedi figura) procedere come segue:

1. mettere la leccarda in posizione 1;
2. mettere il sostegno del girarrosto in posizione 3 e inserire lo spiedo nell'apposito foro posto sulla parete posteriore del forno;
3. azionare il girarrosto selezionando con la manopola PROGRAMMI  o .

! Col programma  avviato, se si apre la porta il girarrosto si arresta.

Consigli pratici di cottura

! Nelle cotture ventilate non utilizzare le posizioni 1 e 5: sono investite direttamente dall'aria calda che potrebbe provocare bruciature sui cibi delicati.

! Nelle cotture BARBECUE e GRATIN, in particolare se praticate col girarrosto, disporre la leccarda in posizione 1 per raccogliere i residui di cottura (sughi e/o grassi).

MULTICOTTURA

- Utilizzare le posizioni 2 e 4, mettendo alla 2 i cibi che richiedono maggior calore.
- Disporre la leccarda in basso e la griglia in alto.

BARBECUE

- Inserire la griglia in posizione 3 o 4, disporre gli alimenti al centro della griglia.
- Si consiglia di impostare il livello di energia al massimo. Non allarmarsi se la resistenza superiore non resta costantemente accesa: il suo funzionamento è controllato da un termostato.

FORNO PIZZA

- Utilizzare una teglia in alluminio leggero, appoggiandola sulla griglia in dotazione. Con la leccarda si allungano i tempi di cottura e difficilmente si ottiene una pizza croccante.
- Nel caso di pizze molto farcite è consigliabile inserire la mozzarella a metà cottura.

Tabella cottura

Programmi	Alimenti	Peso (Kg)	Posizione dei ripiani	Preriscaldamento (minuti)	Temperatura consigliata	Durata cottura (minuti)
Lievitazione	Lievitazione degli impasti con lievito naturale (brioche, pane, torta allo zucchero, croissant, ecc.)					
Forno Tradizionale	Anatra	1	2	15	200	65-75
	Arrostito di vitello o manzo	1	2	15	200	70-75
	Arrostito di maiale	1	2	15	200	70-80
	Biscotti (di frolla)	-	2	15	180	15-20
	Crostate	1	2	15	180	30-35
Forno Pasticceria	Crostate	0.5	2	15	180	20-30
	Torta di frutta	1	1 o 2	15	180	40-45
	Plum-cake	0.7	2	15	180	40-50
	Pan di spagna	0.5	2	15	160	25-30
	Crêpes farcite (su 2 ripiani)	1.2	1 e 3	15	200	30-35
	Cake piccoli (su 2 ripiani)	0.6	1 e 3	15	190	20-25
	Salatini di sfoglia al formaggio (su 2 ripiani)	0.4	1 e 3	15	210	15-20
	Bigné (su 3 ripiani)	0.7	1 e 2 e 4	15	180	20-25
	Biscotti (su 3 ripiani)	0.7	1 e 2 e 4	15	180	20-25
	Meringhe (su 3 ripiani)	0.5	1 e 2 e 4	15	90	180
Fast cooking	Surgelati					
	Pizza	0.3	1	-	250	12
	Misto zucchine e gamberi in pastella	0.4	1	-	200	20
	Torta rustica di spinaci	0.5	1	-	220	30-35
	Panzerotti	0.3	1	-	200	25
	Lasagne	0.5	1	-	200	35
	Panetti dorati	0.4	1	-	180	25-30
	Bocconcini di pollo	0.4	1	-	220	15-20
	Precotti					
	Ali di pollo dorate	0.4	1	-	200	20-25
	Cibi Freschi					
	Biscotti (di frolla)	0.3	1	-	200	15-18
	Plum-cake	0.6	1	-	180	45
Salatini di sfoglia al formaggio	0.2	1	-	210	10-12	
Multicottura	Pizza (su 2 ripiani)	1	1 e 3	15	230	15-20
	Lasagne	1	2	10	180	30-35
	Agnello	1	2	10	180	40-45
	Pollo arrosto + patate	1+1	1 e 3	15	200	60-70
	Sgombro	1	1 e 2	10	180	30-35
	Plum-cake	1	1 e 2	10	170	40-50
	Bigné (su 2 ripiani)	0.5	1 e 3	10	190	20-25
	Biscotti (su 2 ripiani)	0.5	1 e 3	10	180	10-15
	Pan di spagna (su 1 ripiano)	0.5	1 e 2	10	170	15-20
	Pan di spagna (su 2 ripiani)	1	1 e 3	10	170	20-25
	Torte salate	1.5	2	15	200	25-30
Forno Pizza	Pizza	0.5	2	15	220	15-20
	Arrostito di vitello o manzo	1	1	10	220	25-30
	Pollo	1	1 o 2	10	180	60-70
Barbecue	Sogliole e seppie	0.7	3	-	Max	10-12
	Spiedini di calamari e gamberi	0.6	3	-	Max	8-10
	Seppie	0.6	3	-	Max	10-15
	Filetto di merluzzo	0.8	3	-	Max	10-15
	Verdure alla griglia	0.4	1 o 3	-	Max	15-20
	Bistecca di vitello	0.8	3	-	Max	15-20
	Salsicce	0.6	3	-	Max	15-20
	Hamburger	0.6	3	-	Max	10-12
	Sgombri	1	3	-	Max	15-20
	Toast (o pane tostato)	n.° 4 e 6	3	-	Max	3-5
	Con girarrosto (ove presente)					
	Vitello allo spiedo	1.0	-	-	Max	80-90
	Pollo allo spiedo	1.5	-	-	Max	70-80
	Agnello allo spiedo	1.0	-	-	Max	70-80
Gratin	Pollo alla griglia	1.5	2 e 3	10	200	55-60
	Seppie	1.5	2 e 3	10	200	30-35
	Con girarrosto (ove presente)					
	Vitello allo spiedo	1.5	-	10	200	70-80
	Agnello allo spiedo	1.5	-	10	200	70-80
	Pollo (allo spiedo) + patate (sulla leccarda)	1.5	-	10	200	70-75

Precauzioni e consigli

IT

! L'apparecchio è stato progettato e costruito in conformità alle norme internazionali di sicurezza. Queste avvertenze sono fornite per ragioni di sicurezza e devono essere lette attentamente.

Sicurezza generale

- L'apparecchio è stato concepito per un uso di tipo non professionale all'interno dell'abitazione.
- L'apparecchio non va installato all'aperto, nemmeno se lo spazio è riparato, perché è molto pericoloso lasciarlo esposto a pioggia e temporali.
- Per movimentare l'apparecchio servirsi sempre delle apposite maniglie poste sui fianchi del forno.
- Non toccare la macchina a piedi nudi o con le mani o i piedi bagnati o umidi.
- L'apparecchio deve essere usato per cuocere alimenti, solo da persone adulte e secondo le istruzioni riportate in questo libretto.
- **Durante l'uso dell'apparecchio gli elementi riscaldanti e alcune parti della porta forno diventano molto calde. Fare attenzione a non toccarle e tenere i bambini a distanza.**
- Evitare che il cavo di alimentazione di altri elettrodomestici entri in contatto con parti calde del forno.
- Non ostruire le aperture di ventilazione e di smaltimento di calore.
- Impugnare la maniglia di apertura della porta al centro: ai lati potrebbe essere calda.
- Utilizzare sempre guanti da forno per inserire o estrarre recipienti.
- Non rivestire il fondo del forno con fogli di alluminio.
- Non riporre materiale infiammabile nel forno: se l'apparecchio viene messo inavvertitamente in funzione potrebbe incendiarsi.
- Assicurarsi sempre che le manopole siano nella posizione "●"/"○" quando l'apparecchio non è utilizzato.
- Non staccare la spina dalla presa della corrente tirando il cavo, bensì afferrando la spina.

- Non fare pulizia o manutenzione senza aver prima staccato la spina dalla rete elettrica.
- In caso di guasto, in nessun caso accedere ai meccanismi interni per tentare una riparazione. Contattare l'Assistenza (*vedi Assistenza*).
- Non appoggiare oggetti pesanti sulla porta del forno aperta.
- non permettere che l'apparecchio sia usato dai bambini o da incapaci, senza sorveglianza

Smaltimento

- Smaltimento del materiale di imballaggio: attenersi alle norme locali, così gli imballaggi potranno essere riutilizzati.
- La direttiva Europea 2002/96/CE sui rifiuti di apparecchiature elettriche ed elettroniche (RAEE), prevede che gli elettrodomestici non debbano essere smaltiti nel normale flusso dei rifiuti solidi urbani. Gli apparecchi dismessi devono essere raccolti separatamente per ottimizzare il tasso di recupero e riciclaggio dei materiali che li compongono ed impedire potenziali danni per la salute e l'ambiente. Il simbolo del cestino barrato è riportato su tutti i prodotti per ricordare gli obblighi di raccolta separata. Per ulteriori informazioni, sulla corretta dismissione degli elettrodomestici, i detentori potranno rivolgersi al servizio pubblico preposto o ai rivenditori.

Risparmiare e rispettare l'ambiente

- Azionando il forno negli orari che vanno dal tardo pomeriggio fino alle prime ore del mattino si collabora a ridurre il carico di assorbimento delle aziende elettriche.
- Si raccomanda di effettuare sempre le cotture al BARBECUE e GRATIN a porta chiusa: sia per ottenere migliori risultati che per un sensibile risparmio di energia (10% circa).
- Mantenere efficienti e pulite le guarnizioni, in modo che aderiscano bene alla porta e non procurino dispersioni di calore.

Escludere la corrente elettrica

Prima di ogni operazione isolare l'apparecchio dalla rete di alimentazione elettrica.

Pulire l'apparecchio

- Le parti esterne smaltate o inox e le guarnizioni in gomma possono essere pulite con una spugna imbevuta di acqua tiepida, e sapone neutro. Se le macchie sono difficili da asportare usare prodotti specifici. Si consiglia di sciacquare abbondantemente e di asciugare dopo la pulizia. Non usare polveri abrasive o sostanze corrosive.
- L'interno del forno va pulito preferibilmente ogni volta dopo l'uso, quando è ancora tiepido. Usare acqua calda e detersivo, risciacquare e asciugare con un panno morbido. Evitare gli abrasivi.
- Gli accessori possono essere lavati come normali stoviglie, anche in lavastoviglie ad eccezione delle guide scorrevoli.

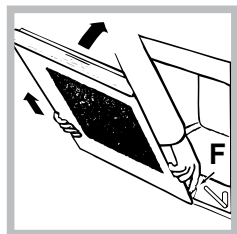
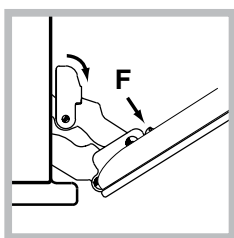
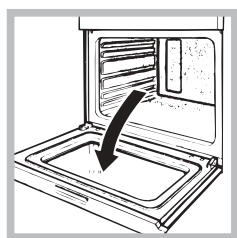
! Non utilizzare mai pulitori a vapore o ad alta pressione per la pulizia dell'apparecchio.

Pulire la porta

Pulire il vetro della porta con spugne e prodotti non abrasivi e asciugare con un panno morbido; non usare materiali ruvidi abrasivi o raschietti metallici affilati che possono graffiare la superficie e causare la frantumazione del vetro.

Per una pulizia più accurata è possibile smontare la porta del forno:

1. aprire completamente la porta (*vedi figura*);
2. alzare e ruotare le levette poste sulle due cerniere (*vedi figura*);



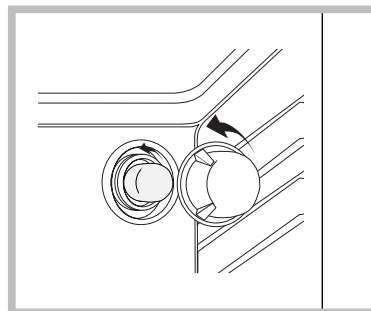
3. afferrare la porta ai due lati esterni, richiudendola lentamente ma non del tutto. Premere i fermi **F**, poi tirare la porta verso di sé estraendola dalle cerniere (*vedi figura*). Rimontare la porta seguendo il procedimento in senso contrario.

Controllare le guarnizioni

Controllare periodicamente lo stato della guarnizione attorno alla porta del forno. In caso risulti danneggiata rivolgersi al Centro Assistenza più vicino (*vedi*

Assistenza). È consigliabile non usare il forno fino all'avvenuta riparazione.

Sostituire la lampadina



Per sostituire la lampadina di illuminazione del forno:

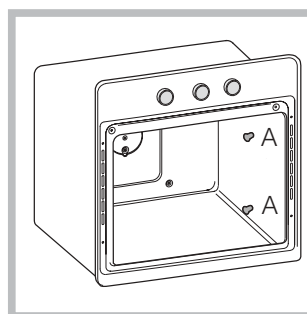
1. Svitare il coperchio in vetro del portalamпада.
2. Svitare la lampadina e sostituirla con una

analoga: potenza 25 W, attacco E 14.

3. Rimontare il coperchio (*vedi figura*).

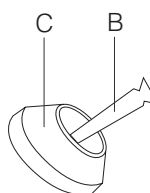
Montaggio del Kit Guide Scorrevoli

Per montare le guide scorrevoli:

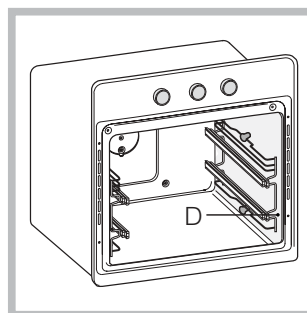


1. Svitare le due viti **A** (*vedi figura*). Se il forno è dotato di pannelli autopulenti, essi risulteranno momentaneamente smontati.

2. Sostituire le viti **A** con le viti e i distanzieri (**B+C**) forniti nel kit.



3. Avvitare le nuove viti **B** e i relativi distanzieri **C**, rimontando anche i pannelli autopulenti.



4. Fissare i due incastri **D** della guida negli appositi fori posti sulle pareti del forno (*vedi figura*). I fori per la guida sinistra sono posizionati in alto, mentre i fori per quella destra sono in basso.

5. Infine incastrare la guida sul distanziere **C**.

! Non inserire le guide scorrevoli alla posizione 5.

Assistenza

IT

Prima di contattare l'Assistenza:

- Verificare se l'anomalia può essere risolta autonomamente;
- Riavviare il programma per controllare se l'inconveniente è stato ovviato;
- In caso negativo, contattare il Servizio Assistenza Tecnico Autorizzato.

! Non ricorrere mai a tecnici non autorizzati.

Comunicare:

- il messaggio visibile sul display TEMPERATURA
- Il modello della macchina (Mod.)
- Il numero di serie (S/N)

Queste ultime informazioni si trovano sulla targhetta caratteristiche posta sull'apparecchio

Assistenza attiva 7 giorni su 7  ASSISTENZA - RICAMBI - ACCESSORI
199.199.199
NUMERO UNICO

In caso di necessità d'intervento chiamare il Numero Unico Nazionale 199.199.199*.

Un operatore sarà a completa disposizione per fissare un appuntamento con il Centro Assistenza Tecnico Autorizzato più vicino al luogo da cui si chiama.

È attivo 7 giorni su 7, sabato e domenica compresi, e non lascia mai inascoltata una richiesta.

*Al costo di 14,26 centesimi di Euro al minuto (iva inclusa) dal Lun. al Ven. dalle 08:00 alle 18:30, il Sab. dalle 08:00 alle 13:00 e di 5,58 centesimi di Euro al minuto (iva inclusa) dal Lun. al Ven. dalle 18:30 alle 08:00, il Sab. dalle 13:00 alle 08:00 e i giorni festivi, per chi chiama da telefono fisso.

Per chi chiama da radiomobile le tariffe sono legate al piano tariffario dell'operatore telefonico utilizzato.

Le suddette tariffe potrebbero essere soggette a variazione da parte dell'operatore telefonico; per maggiori informazioni consultare il sito www.aristonchannel.com.

Operating Instructions

OVEN

GB

IT

Italiano, 1

GB

English, 13

FR

Français, 24

ES

Espanol, 35

PT

Portuges, 46

FZ 86.1/HA

FZ 86.1 IX/HA

FC 86.1/HA

FC 86.1 IX/HA

FQ 86.1/HA

FC 862 C.2/HA

FC 862 C.2 IX/HA

F 86.1/HA

F 86.1 IX/HA

Contents

Installation, 14-15

Positioning
Electrical connections

Description of the appliance, 16

Overall view
Control panel

Start-up and use, 17

Starting the oven
Data plate

The electronic cooking programmer, 18

Cooking modes, 19-21

Cooking modes
Practical cooking advice
Cooking advice table

Precautions and tips, 22

General safety
Disposal
Respecting and conserving the environment
Assistance

Maintenance and care, 23

Switching the appliance off
Cleaning the appliance
Cleaning the oven door
Replacing the light bulb
Sliding Rack Kit assembly

 **Hotpoint**

ARISTON

Installation

GB

! Before placing your new appliance into operation please read these operating instructions carefully. They contain important information for safe use, for installation and for care of the appliance.

! Please keep these operating instructions for future reference. Pass them on to possible new owners of the appliance.

Positioning

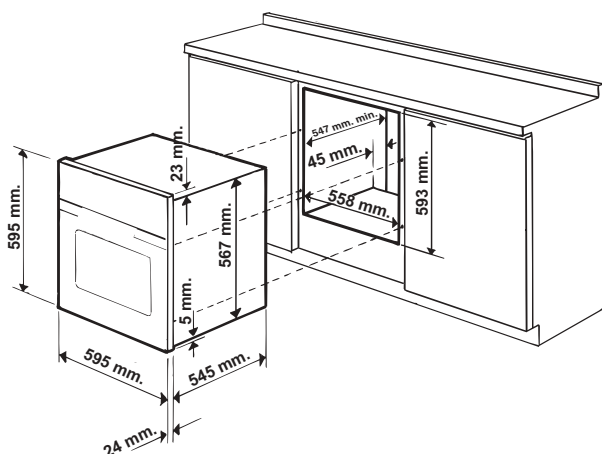
! Keep packaging material out of the reach of children. It can become a choking or suffocation hazard. *see Precautions and tips*).

! The appliance must be installed by a qualified person in compliance with the instructions provided. Incorrect installation may cause harm to persons, animals or may damage property.

Fitting the appliance

Use the appropriate cabinet to ensure that the appliance functions properly.

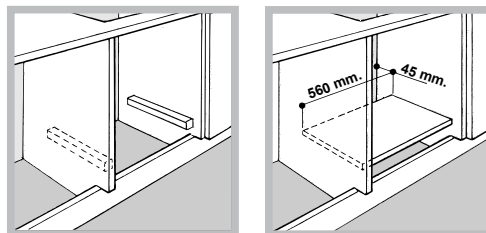
- The panels adjacent to the oven must be made of heat-resistant material.
- Cabinets with a veneer exterior must be assembled with glues which can withstand temperatures of up to 100°C.
- To install the oven **under the counter** (*see diagram*) and in a **kitchen unit**, the cabinet must have the following dimensions:



! The appliance must not come into contact with electrical parts once it has been installed. The consumption indications on the data plate have been calculated for this type of installation.

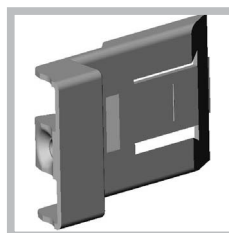
Ventilation

To ensure good ventilation, the back panel of the cabinet must be removed. It is advisable to install the oven so that it rests on two strips of wood, or on a completely flat surface with an opening of at least 45 x 560 mm (*see diagrams*).

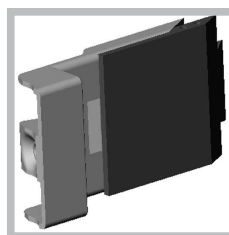


Centring and fastening

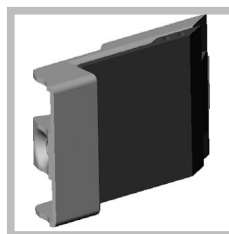
Position the 4 tabs on the side of the oven according to the 4 holes of the outer frame. Adjust the tabs according to the thickness of the cabinet side panel, as shown below:



thickness of 20 mm: take off the removable part of the tab (*see diagram*)



thickness of 18 mm: use the first groove, which has already been set in the factory (*see diagram*)



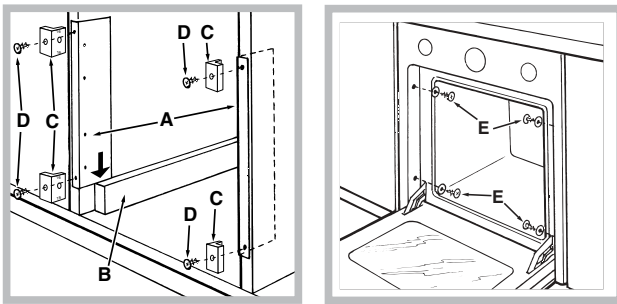
thickness of 16 mm: use the second groove (*see diagram*)

Secure the appliance to the cabinet by opening the oven door and putting 4 screws into the 4 holes of the outer frame.

! All parts which ensure the safe operation of the appliance must not be removable without the aid of a tool.

Centring and fixing*

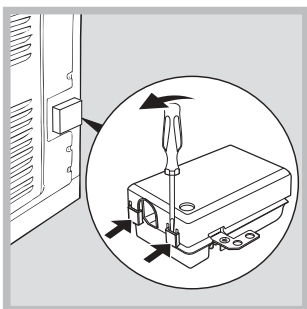
1. Position brackets "A" against oven support "B".
2. Position tabs "C" against brackets "A". If the thickness of the cabinet side panel:
 - is 16 mm thick: place the tab so that the number 16 written on it is facing you;
 - is 18 mm thick: place the tab so that the part without any text is facing you;
 - is 20 mm thick: do not fit the tab.
3. Fix the brackets and tabs onto the edge of the cabinet side panel using screws "D".
4. Fix the oven to the cabinet using the screws and plastic washers "E".



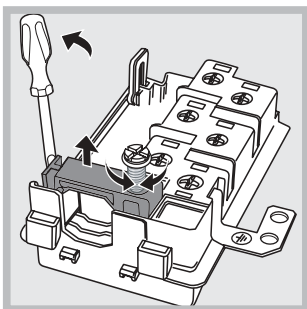
Electrical connections

! Ovens equipped with a three-pole power supply cable are designed to operate with alternating current at the voltage and frequency indicated on the data plate (*see below*).

Fitting the power supply cable



1. Open the terminal board by inserting a screwdriver into the side tabs of the cover. Use the screwdriver as a lever by pushing it down to open the cover (*see diagram*).



2. Loosen the cable clamp screw and remove it, using a screwdriver as a lever (*see figure*).
3. Remove the wire contact screws L-N- \perp , then fasten the wires under the screw heads, respecting the colour code: Blue (N), Brown (L) and Yellow-Green Verde (\perp).

Connecting the supply cable to the mains

Install a standardised plug corresponding to the load indicated on the data plate (*see side*).

The appliance must be directly connected to the mains using an omnipolar circuit-breaker with a minimum contact opening of 3 mm installed between the appliance and the mains, suitable for the load indicated and complying with current electrical regulations (the earthing wire must not be interrupted by the circuit-breaker). The supply cable must not come into contact with surfaces with temperatures higher than 50°C.

! The installer must ensure that the correct electrical connection has been made and that it is compliant with safety regulations.

Before connecting to the power supply, make sure that:

- The appliance is earthed and the plug is compliant with the law.
- The socket can withstand the maximum power of the appliance, which is indicated on the data plate (*see below*).
- The voltage must be in the range between the values indicated on the data plate (*see below*).
- The socket is compatible with the plug of the appliance. If the socket is incompatible with the plug, ask an authorised technician to replace it. Do not use extension cords or multiple sockets.

! Once the appliance has been installed, the power supply cable and the electrical socket must be easily accessible.

! The cable must not be bent or compressed.

! The cable must be checked regularly and replaced by authorised technicians only (*see Assistance*).

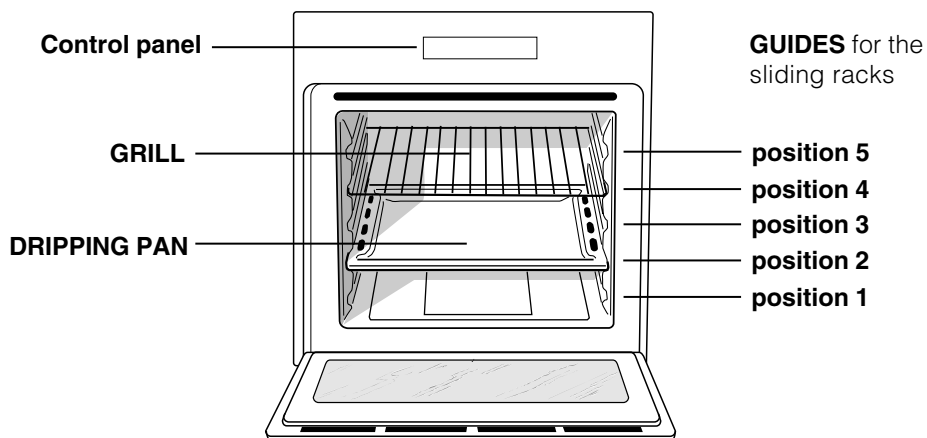
! The manufacturer declines any liability should these safety measures not be observed.

* Only on certain models.

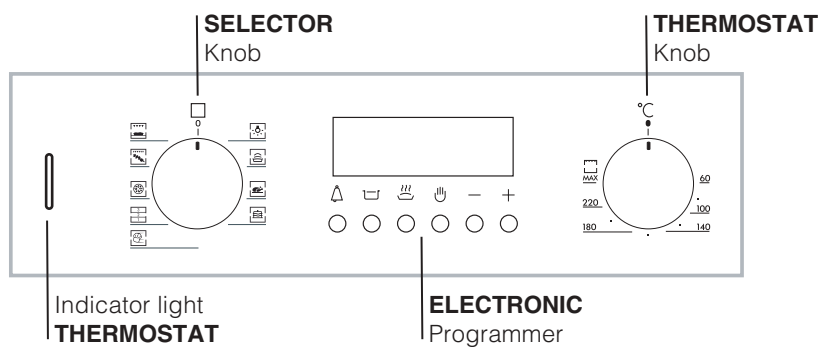
Description of the appliance

GB



Overall view



Control panel



! The first time you use your appliance, heat the empty oven with its door closed at its maximum temperature for at least half an hour. Ensure that the room is well ventilated before switching the oven off and opening the oven door. The appliance may produce a slightly unpleasant odour caused by the burning away of protective substances used during the manufacturing process.

! Should the appliance be equipped with an electronic programmer, to use the electric oven, just press button  (the  symbol will appear on the display) before selecting the desired cooking function.

Starting the oven

1. Select the desired cooking mode by turning the SELECTOR knob.
2. Select the desired temperature with the THERMOSTAT knob. See the Cooking advice table for cooking modes and the suggested cooking temperatures (*see Cooking Modes*).
3. When lit, the THERMOSTAT indicator light indicates that the oven is heating up to the temperature set.
4. You may do the following during cooking:
 - change the cooking mode by turning the SELECTOR knob.
 - change the temperature by turning the THERMOSTAT knob.
 - stop cooking by turning the SELECTOR knob to the "0" position.

! Never put objects directly on the oven bottom to avoid damaging the enamel coating.

! Always place cookware on the rack(s) provided.





Cooling ventilation

In order to cool down the external temperature of the oven, some models are fitted with a cooling fan that blows out air between the control panel and the oven door.

! Once the cooking has been completed, the cooling fan remains on until the oven has cooled down sufficiently.

Oven light

It goes on when selecting  with the SELECTOR knob. It stays on when a cooking mode is selected.

DATA PLATE	
Dimensions	width 43.5 cm height 32 cm depth 41,5 cm
Volume	lt. 58
Electrical connections	voltage: 220-240V ~ 50Hz maximum power absorbed 2800W
ENERGY LABEL	<p>Directive 2002/40/EC on the label of electric ovens. Standard EN 50304</p> <p>Energy consumption for Natural convection – heating mode:  Convection mode.</p> <p>Declared energy consumption for Forced convection Class – heating mode:  Baking.</p>
 	<p>This appliance conforms to the following European Economic Community directives:</p> <ul style="list-style-type: none"> - 73/23/EEC of 19/02/73 (Low Voltage) and subsequent amendments; - 89/336/EEC of 03/05/89 (Electromagnetic Compatibility) and subsequent amendments; - 93/68/EEC of 22/07/93 and subsequent amendments. - 2002/96/EC

The electronic cooking programmer

GB

This feature allows you to program the oven or the grill as follows:

- delayed cooking time for a specified period;
- immediate start for a specified period;
- timer.

Button Functions:

- ☐ : Timer with hours and minutes;
- ☐ : cooking time;
- ☐ : end cooking time;
- ☐ : Manual change;
- ☐ : set cooking time (to count down);
- ☐ : set cooking time (to start from zero)

How to reset the digital clock

After the appliance has been connected to the power supply, or after a power cut, the clock display will automatically reset to 0:00 and begin to blink.

- Press the ☐ and ☐ buttons simultaneously, release, and then set the exact time (within 4 seconds) using the) and * buttons.

The button ☐ advances the hours.

The button ☐ decreases the hours.

The time can also be changed in the following two ways:

1. Repeat all of the steps above.
2. Press the ☐ button, release, and then use the ☐ and ☐ buttons to update the time.

Manual operation of the oven

Once the time has been set, the programmer automatically switches to manual mode.

Note: Press the ☐ button to restore the manual mode after every "Automatic" cooking session.

Adjusting the volume of the buzzer

After selecting and confirming the clock settings, use the ☐ button to adjust the volume of the alarm buzzer.

Delayed cooking time for a specified period

The total cooking time as well as the time at which the cooking will finish must be set. If we assume that the time display reads 10:00:

1. Turn the oven control knob to the setting and temperature desired (example: static oven mode at 200°C).
2. Press the button ☐ button, release, and then set the desired cooking duration (within four seconds) using the ☐ and ☐ buttons. Supposing the cooking duration is set at 30 minutes, the display will read as follows:

☐ 0:30

Once the setting process is complete, after 4 seconds the current time will reappear, along with the ☐ symbol and the text "auto"

3. Press the button ☐ button, release, and then use the ☐ and ☐ buttons to set the desired cooking end time. Let us suppose this time is 1:00 p.m.

☐ 13:00

4. Once the setting process is complete, after approximately 4 seconds the current time will be displayed:

☐ 10:00

When "auto" is on, it indicates that the length of cooking time and the time it is due to finish have been programmed in automatic mode. At this point, the oven will turn on automatically at 12:30 and turn off after 30 minutes. When the oven is turned on, the symbol ☐ will be displayed for the entire cooking time. The cooking duration can be displayed at any time by pressing the button ☐, and the time it is due to finish may be displayed by pressing the button ☐.

Once cooking is completed, the timer will ring; to turn it off, simply press any button except the ☐ and ☐ buttons.

Immediate start for a specified period

By programming just the duration (points 1 and 2 of the "Delayed cooking time for specified period" section), cooking will begin immediately.

To cancel a cooking schedule already programmed

Press the ☐ button, release, and use the ☐ button to reset the time to

☐ 0:00

then press the manual cooking mode button ☐.

Timer Feature

The timer feature allows you to enter a specific amount of time and begins to count down. This feature does not turn the oven on or off; it merely sounds when the time has elapsed.

If the ☐ button is pressed and released the following appears:

☐ 0:00

Then use the ☐ and ☐ buttons to set the desired time.

As soon as the setting process is complete, the timer will start to count down and the current time will appear on the display.

☐ 10:00

After the time has expired, an audible signal will be emitted, which can be turned off by pressing any button (except the ☐ and ☐ buttons). At this point the symbol ☐ will also turn off.

Correction/Cancellation of data

- The data entered can be changed at any time by pressing the corresponding button and the ☐ or ☐ buttons.
- When the data for the cooking duration is cancelled, the data for the time cooking is due to end is also cancelled automatically, and vice versa.
- If the oven has already been programmed, it will not accept times for the end of cooking which are before the start of the programmed cooking process.

Cooking modes

! A temperature value can be set for all cooking modes between 60°C and Max, except for

- BARBECUE (recommended: set only to MAX power level);
- GRATIN (recommended: do not exceed 200°C).

LEAVENING mode

The oven reaches and maintains a temperature of 40°C irrespective of the position of the THERMOSTAT knob. This mode is ideal for leavening dough made with yeast.

TRADITIONAL OVEN mode

Both the top and bottom heating elements will come on. With this traditional cooking mode, it is best to use one cooking rack only: if more than one rack is used, the heat distribution will be uneven.

BAKING mode

The rear heating element and the fan come on, guaranteeing the distribution of heat delicately and uniformly throughout the oven. This mode is ideal for baking and cooking temperature sensitive foods such as cakes that need to rise and to prepare certain tartlets on 3 shelves simultaneously.

FAST COOKING mode

The heating elements and the fan come on, guaranteeing the distribution of heat consistently and uniformly throughout the oven.

Pre-heating is not necessary for this cooking mode. This mode is especially recommended for cooking pre-packed food quickly (frozen or pre-cooked). The best results are obtained if you use one cooking rack only.

MULTI-COOKING mode

All the heating elements (top, bottom and circular), as well as the fan, will come on. Since the heat remains constant throughout the oven, the air cooks and browns food uniformly. A maximum of two racks may be used at the same time.

PIZZA mode

The heating elements (bottom and circular) and the fan come on. This combination heats the oven rapidly by producing a considerable amount of heat, particularly from the bottom element. If you use more than one rack simultaneously, switch the position of the dishes halfway through the cooking process.

BARBECUE mode

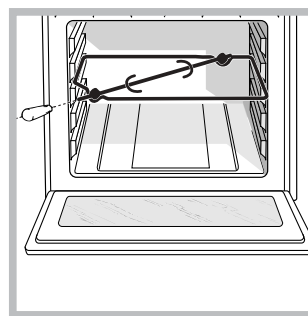
The top heating element and the rotisserie (where present) come on. The high and direct temperature of the grill is recommended for food that requires high surface temperature. Always cook in this mode with the oven door closed.

GRATIN mode

The top heating element as well as the fan and the rotisserie (where present) come on. This combination of features increases the effectiveness of the unidirectional thermal radiation of the heating elements through forced circulation of the air throughout the oven.

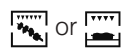
This helps prevent food from burning on the surface, allowing the heat to penetrate right into the food. Always cook in this mode with the oven door closed.


The **Rotisserie** (only available on certain models)



To operate the rotisserie (see *diagram*) proceed as follows:

1. Place the dripping pan in position 1.
2. Place the rotisserie support in position 3 and insert the spit in the hole provided on the back panel of the oven.
3. Start the rotisserie using the knob to select MODE



! When  mode is on, the rotisserie will stop if the door is opened.

Practical cooking advice

! Do not place racks in position 1 and 5 during fan-assisted cooking. Excessive direct heat can burn temperature sensitive foods.

! In the BARBECUE and GRATIN cooking modes, particularly when using the rotisserie, place the dripping pan in position 1 to collect cooking residues (fat and/or grease).

MULTI-COOKING

- Use position 2 and 4, placing the food that requires more heat on 2.
- Place the dripping pan on the bottom and the rack on top.

BARBECUE

- Insert the rack in position 3 or 4. Place the food in the centre of the rack.
- We recommend that you set the maximum power level. The top heating element is regulated by a thermostat and may not always be on.

PIZZA MODE

- Use a light aluminium pizza pan. Place it on the rack provided.
For a crispy crust, do not use the dripping pan (prevents crust from forming by extending cooking time).
- If the pizza has a lot of toppings, we recommend adding the mozzarella cheese on top of the pizza halfway through the cooking process.

Cooking advice table

Cooking modes	Foods	Weight (in kg)	Rack Position	Pre-heating time (minutes)	Recommended temperature	Cooking time (minutes)
Leavening	Leavening process of dough made with yeast or baking powder (brioches, bread, sugar pie, croissants, etc.)					
Traditional Oven	Duck Roast veal or beef Pork roast Biscuits (short pastry) Tarts	1 1 1 - 1	3 3 3 3 3	15 15 15 15 15	200 200 200 180 180	65-75 70-75 70-80 15-20 30-35
Baking Mode	Tarts Fruit cakes Plum cake Sponge cake Stuffed pancakes (on 2 racks) Small cakes (on 2 racks) Cheese puffs (on 2 racks) Cream puffs (on 3 racks) Biscuits (on 3 racks) Meringues (on 3 racks)	0.5 1 0.7 0.5 1.2 0.6 0.4 0.7 0.7 0.5	3 2 or 3 3 3 2 and 4 2 and 4 2 and 4 1 and 3 and 5 1 and 3 and 5 1 and 3 and 5	15 15 15 15 15 15 15 15 15 15	180 180 180 160 200 190 210 180 180 90	20-30 40-45 40-50 25-30 30-35 20-25 15-20 20-25 20-25 180
Fast cooking	Frozen food Pizza Courgette and prawn pie Country style spinach pie Turnovers Lasagne Golden Rolls Chicken morsels Pre-cooked food Golden chicken wings Fresh Food Biscuits (short pastry) Plum cake Cheese puffs	0.3 0.4 0.5 0.3 0.5 0.4 0.4 0.4 0.4 0.3 0.6 0.2	2 2 2 2 2 2 2 2 2 2 2 2	- - - - - - - - - - - -	250 200 220 200 200 180 220 200 180 210	12 20 30-35 25 35 25-30 15-20 20-25 15-18 45 10-12
Multi-cooking	Pizza (on 2 racks) Lasagne Lamb Roast chicken + potatoes Mackerel Plum cake Cream puffs (on 2 racks) Biscuits (on 2 racks) Sponge cake (on 1 rack) Sponge cake (on 2 racks) Savoury pies	1 1 1 1+1 1 1 0.5 0.5 0.5 1 1 1.5	2 and 4 3 2 2 and 4 2 2 2 and 4 2 and 4 2 2 and 4 3	15 10 10 15 10 10 10 10 10 10 10 15	230 180 180 200 180 170 190 180 170 170 200	15-20 30-35 40-45 60-70 30-35 40-50 20-25 10-15 15-20 20-25 25-30
Pizza Mode	Pizza Roast veal or beef Chicken	0.5 1 1	3 2 2 or 3	15 10 10	220 220 180	15-20 25-30 60-70
Barbecue	Soles and cuttlefish Squid and prawn kebabs Cuttlefish Cod filet Grilled vegetables Veal steak Sausages Hamburgers Mackerels Toasted sandwiches (or toast) With rotisserie (where present) Veal on the spit Chicken on the spit Lamb on the spit	0.7 0.6 0.6 0.8 0.4 0.8 0.6 0.6 1 4 and 6 1.0 1.5 1.0	4 4 4 4 3 or 4 4 4 4 4 4 - - -	- - - - - - - - - - - - -	Max Max Max Max Max Max Max Max Max Max Max Max Max	10-12 8-10 10-15 10-15 15-20 15-20 15-20 10-12 15-20 3-5 80-90 70-80 70-80
Gratin	Grilled chicken Cuttlefish With rotisserie (where present) Veal on the spit Lamb on the spit Chicken on the spit + potatoes (roasted)	1.5 1.5 1.5 1.5 1.5 -	2 2 - - - 2	10 10 10 10 10 10	200 200 200 200 200 200	55-60 30-35 70-80 70-80 70-75 70-75

Precautions and tips

GB

! The appliance was designed and manufactured in compliance with international safety standards. The following warnings are provided for safety reasons and must be read carefully.

General safety

- The appliance was designed for domestic use inside the home and is not intended for commercial or industrial use.
- The appliance must not be installed outdoors, even in covered areas. It is extremely dangerous to leave the appliance exposed to rain and storms.
- When handling the appliance, always use the handles provided on the sides of the oven.
- Do not touch the appliance with bare feet or with wet or moist hands and feet.
- The appliance must be used to cook food by adults only and according to the instructions in this manual.
- **When the appliance is in use, the heating elements and some parts of the oven door become extremely hot. Make sure you don't touch them and keep children well away.**
- Ensure that the power supply cable of other electrical appliances does not come into contact with the hot parts of the oven.
- The openings used for ventilation and dispersion of heat must never be covered.
- Always grip the oven door handle in the centre: the ends may be hot.
- Always use oven gloves to place cookware in the oven or when removing it.
- Do not use aluminium foil to line the bottom of the oven.
- Do not place flammable materials in the oven: if the appliance is switched on by mistake, it could catch fire.
- Always make sure the knobs are in the “●”/“○” position when the appliance is not in use.
- When unplugging the appliance always pull the plug from the mains socket, do not pull on the cable.
- Never carry out any cleaning or maintenance work without having unplugged the plug from the mains.

- In the case of a malfunction, under no circumstances should you attempt to repair the appliance yourself. Repairs carried out by inexperienced persons may cause injury or further malfunctioning of the appliance. Contact a Service Centre (*see Assistance*).
- Do not rest heavy objects on the open oven door.
- Do not allow children or persons who are not familiar with the appliance to use it, without supervision.

Disposal

- Observe local environmental standards when disposing packaging material for recycling purposes. Observe existing legislation when disposing of the old appliance.
- The European Directive 2002/96/EC on Waste Electrical and Electronic Equipment (WEEE), requires that old household electrical appliances must not be disposed of in the normal unsorted municipal waste stream. Old appliances must be collected separately in order to optimise the recovery and recycling of the materials they contain and reduce the impact on human health and the environment. The crossed out “wheeled bin” symbol on the product reminds you of your obligation, that when you dispose of the appliance it must be separately collected. Consumers should contact their local authority or retailer for information concerning the correct disposal of their old appliance.

Respecting and conserving the environment

- By using the appliance in the hours between late afternoon and early morning, you can help reduce the work load placed on electrical companies.
- Always keep the oven door closed when using the BARBECUE and GRATIN modes: to attain best results and to save energy (approximately 10%).
- Regularly check the door seals and wipe clean to ensure they are free of debris so that they stick properly to the door and do not allow heat to disperse.

Assistance

Communicating:

- appliance model (Mod.)
- serial number (S/N)

This information is found on the data plate located on the appliance and/or on the packaging.

Switching the appliance off

Disconnect your appliance from the electricity supply before carrying out any work on it.

Cleaning the appliance

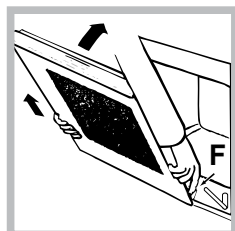
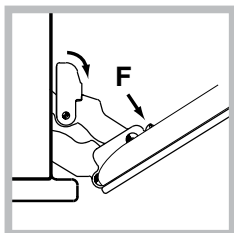
- The stainless-steel or enamel-coated external parts as well as the rubber seals may be cleaned using a sponge that has been soaked in lukewarm water and neutral soap. If these stains are difficult to remove, use only specialised products. After cleaning, rinse and dry thoroughly. Do not use abrasive powders or corrosive substances.
- Ideally, the inside of the oven should be cleaned after each use, when it is still lukewarm. Use hot water and detergent, rinse and dry with a soft cloth. Do not use abrasive products.
- All accessories - with the exception of the sliding racks - can be washed like everyday crockery, and are even dishwasher safe.

! Never use steam cleaners or pressure cleaners on the appliance.

Cleaning the oven door

Clean the glass part of the oven door using a sponge and a non-abrasive cleaning product, then dry thoroughly with a soft cloth. Do not use rough abrasive material or sharp metal scrapers as these could scratch the surface and cause the glass to crack. To clean more thoroughly, you can remove the oven door.

1. Open the oven door fully (*see diagram*).
2. Lift up and turn the small levers located on the two hinges (*see diagram*).



3. Grip the door on the two external sides and close it approximately half way. Unlock the door by pressing on the clamps **F**, then pull the door towards you lifting it out of its seat (*see diagram*). To replace the door, reverse this sequence.

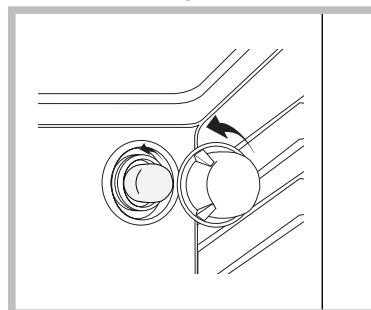
Inspecting the seals

Check the door seals around the oven periodically. If the seals are damaged, please contact your nearest After-sales Service Centre (*see Assistance*). We recommend not using the oven until the seals have been replaced.

Replacing the light bulb

To replace the oven light bulb:

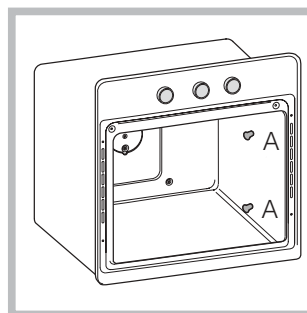
1. Remove the glass cover of the lamp-holder.



2. Remove the light bulb and replace it with a similar one: Wattage 25 W, cap E 14.
3. Replace the glass cover (*see diagram*).

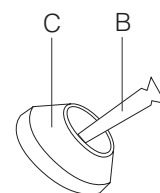
Sliding Rack Kit assembly

To assemble the sliding racks:

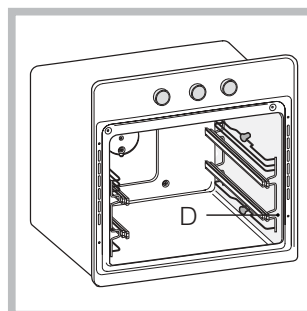


1. Loosen the two screws **A** (*see diagram*). If the oven is fitted with self-cleaning panels, these will have to be temporarily disassembled.

2. Replace the screws **A** with the screws and spacers (**B + C**) supplied with the kit.



3. Tighten the new screws **B** and the corresponding spacers **C**, fitting the self-cleaning panels on again.



4. Secure the two joints **D** of the guide rail in the holes provided on the oven walls (*see diagram*). The holes for the left guide rail are situated at the top, while the holes for the right one are at the bottom.

5. Finally, fit the guide rail on the spacer **C**.

! Do not place the sliding racks in position 5.

FR

IT

Italiano, 1

GB

English, 13

FR

Français, 24

ES

Espanol, 35

PT

Portuges, 46

FZ 86.1/HA

FZ 86.1 IX/HA

FC 86.1/HA

FC 86.1 IX/HA

FQ 86.1/HA

FC 862 C.2/HA

FC 862 C.2 IX/HA

F 86.1/HA

F 86.1 IX/HA

Sommaire

Installation, 25-26

Positionnement
Raccordement électrique
Plaquette signalétique

Description de l'appareil, 27

Vue d'ensemble
Tableau de bord

Mise en marche et utilisation, 28

Mise en marche du four

Le programmeur de cuisson électronique, 29

Programmes, 30-32

Programmes de cuisson
Conseils de cuisson
Tableau de cuisson

Précautions et conseils, 33

Sécurité générale
Mise au rebut
Economies et respect de l'environnement
Assistance

Nettoyage et entretien, 34

Mise hors tension
Nettoyage de l'appareil
Nettoyage de la porte
Remplacement de l'ampoule d'éclairage
Montage du Kit glissières

! Conservez ce mode d'emploi pour pouvoir le consulter à tout moment. En cas de vente, de cession ou de déménagement, veillez à ce qu'il suive l'appareil pour informer le nouveau propriétaire sur son fonctionnement et lui fournir les conseils correspondants.

! Lisez attentivement les instructions : elles contiennent des conseils importants sur l'installation, l'utilisation et la sécurité de votre appareil

Positionnement

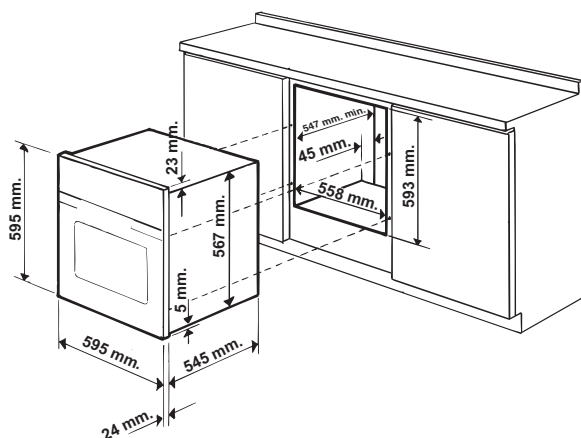
! Les emballages ne sont pas des jouets pour enfants, il faut les mettre au rebut en respectant la réglementation sur le tri sélectif des déchets (*voir Précautions et conseils*).

! L'installation doit être effectuée par un professionnel du secteur conformément aux instructions du fabricant. Une mauvaise installation peut causer des dommages à des personnes, des animaux ou des biens.

Encastrement

Pour garantir le bon fonctionnement de l'appareil, il faut que le meuble possède des caractéristiques bien précises :

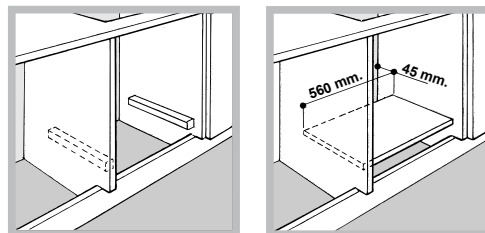
- les panneaux adjacents doivent être fabriqués dans un matériau résistant à la chaleur;
- dans le cas notamment de meubles plaqués bois, il faut que les colles résistent à une température de 100°C ;
- la cavité du meuble pour encastrement **du four, tant sous plan** (*voir figure*) qu'en **colonne**, doit avoir les dimensions suivantes :



! Après encastrement de l'appareil, il ne doit plus y avoir possibilité de contact avec les parties électrifiées. Les déclarations de consommation indiquées sur l'étiquette des caractéristiques ont été mesurées pour ce type d'installation

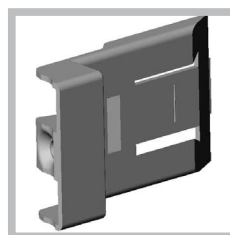
Aération

Pour garantir une bonne aération, la cavité d'encastrement doit être dépourvue de paroi arrière. Il est conseillé d'installer le four de manière à ce qu'il repose sur deux cales en bois ou bien sur un plan d'appui continu qui ait une découpe d'au moins 45 x 560 mm (*voir figures*).

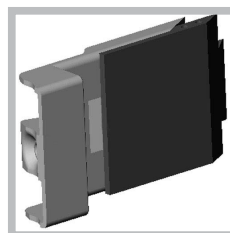


Centrage et fixation

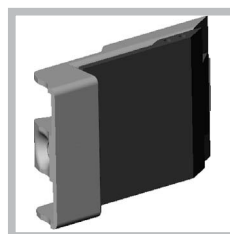
Positionnez les 4 taquets situés sur les côtés du four en face des 4 trous pratiqués sur le cadre et réglez-les selon l'épaisseur de la joue du meuble:



épaisseur 20 mm : enlevez la partie amovible du taquet (*voir figure*);



épaisseur 18 mm : utilisez la première rainure, comme prévu par le fabricant (*voir figure*) ;



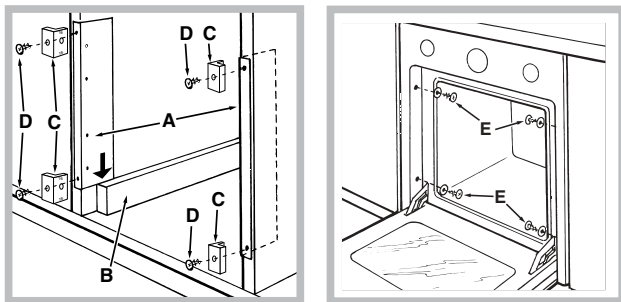
épaisseur 16 mm : utilisez la deuxième rainure (*voir figure*).

Pour fixer l'appareil au meuble : ouvrez la porte du four et vissez 4 vis à bois dans les 4 trous du cadre.

! Toutes les parties qui servent de protection doivent être fixées de manière à ne pouvoir être enlevées qu'avec l'aide d'un outil.

Centrage et fixation*

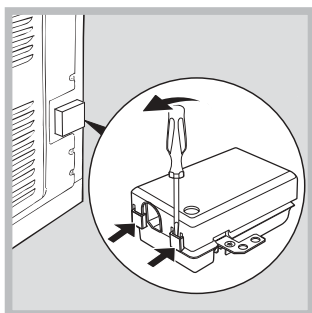
1. Positionner les pattes "A" de manière à ce qu'elles buttent contre les cales support du four "B".
2. Positionner les taquets "C" contre les pattes "A". Attention à l'épaisseur des joues du meuble :
 - si elle est de 16 mm : monter le taquet de manière à ce que le chiffre 16 indiqué sur ce dernier soit tourné vers soi ;
 - si elle est de 18 mm : monter le taquet côté dépourvu d'indication tourné vers soi ,
 - si elle est de 20 mm : ne pas monter de taquet.
3. Fixer les pattes et les taquets en bordure de la joue du meuble à l'aide des vis "D".
4. Fixer le four au meuble à l'aide des vis et des rondelles plastique "E".



Raccordement électrique

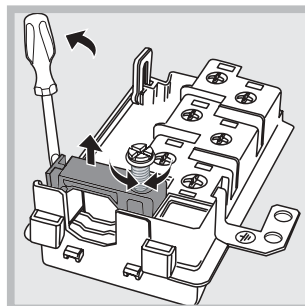
! Les fours munis d'un câble d'alimentation tripolaire sont prévus pour un fonctionnement au courant alternatif à la tension et à la fréquence indiquées sur la plaquette signalétique (voir ci-dessous).

Montage du câble d'alimentation



1. Pour ouvrir le bornier, faites pression à l'aide d'un tournevis sur les languettes latérales du couvercle : tirez et ouvrez le couvercle (voir figure).

2. DEVISSER LA VIS DU SERRE-CABLE ET LE RETIRER EN FAISANT LEVIER A L'AIDE D'UN TOURNEVIS (VOIR FIGURE).



3. Retirer les vis des contacts L-N- $\frac{\perp}{\perp}$ puis fixer les fils sous les têtes de vis en respectant les couleurs Bleu (N) Marron (L) Jaune-Vert ($\frac{\perp}{\perp}$).

Branchement du câble d'alimentation au réseau électrique

Montez sur le câble une prise normalisée pour la charge indiquée sur l'étiquette des caractéristiques (voir ci-contre).

En cas de raccordement direct au réseau, il faut intercaler entre l'appareil et le réseau un interrupteur à coupure omnipolaire ayant au moins 3 mm d'écartement entre les contacts dimensionné à la charge et conforme aux normes en vigueur (le fil de terre ne doit pas être interrompu par l'interrupteur). Le câble d'alimentation ne doit atteindre, en aucun point, des températures dépassant de 50°C la température ambiante.

! L'installateur est responsable du bon raccordement électrique de l'appareil et du respect des normes de sécurité.

Avant de procéder au branchement, assurez-vous que :

- la prise est bien munie d'une terre conforme à la loi;
- la prise est bien apte à supporter la puissance maximale de l'appareil, indiquée sur la plaquette signalétique (voir ci-dessous);
- la tension d'alimentation est bien comprise entre les valeurs indiquées sur la plaquette signalétique (voir ci-dessous);
- la prise est bien compatible avec la fiche de l'appareil. Si ce n'est pas le cas, remplacez la prise ou la fiche, n'utilisez ni rallonges ni prises multiples.

! Après installation de l'appareil, le câble électrique et la prise de courant doivent être facilement accessibles

! Le câble ne doit être ni plié ni excessivement écrasé.

! Il doit être contrôlé périodiquement et ne peut être remplacé que par un technicien agréé (voir Assistance).

! Nous déclinons toute responsabilité en cas de non respect des normes énumérées ci-dessus.

* N'existe que sur certains modèles

Vue d'ensemble

FR

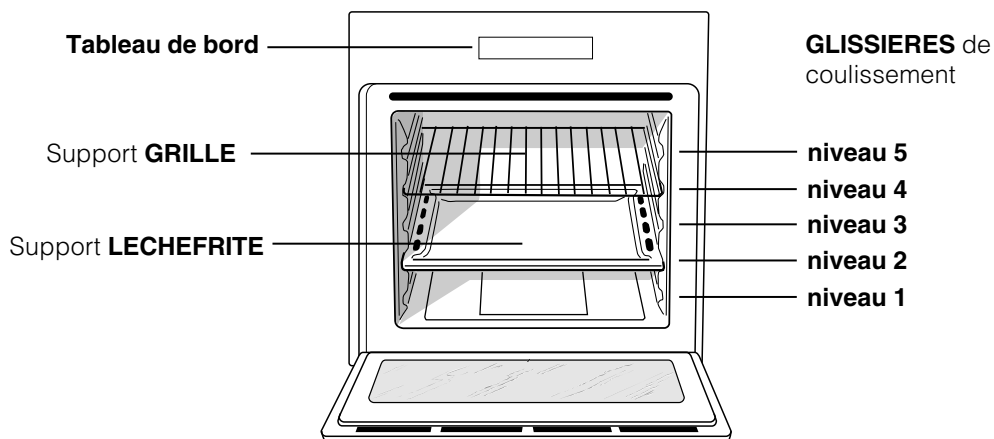
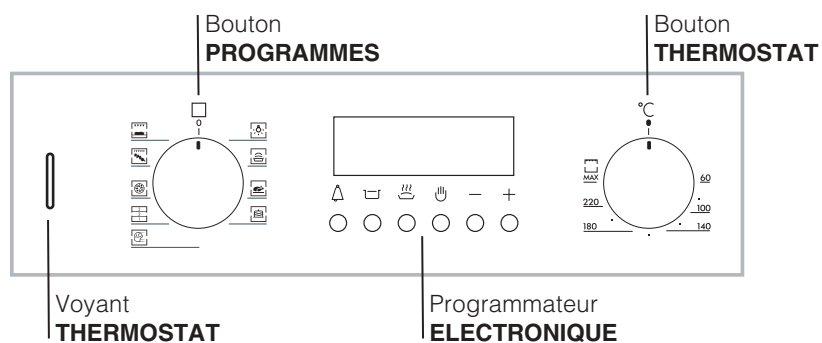




Tableau de bord



Mise en marche et utilisation

FR

! Lors de son premier allumage, faites fonctionner le four à vide, porte fermée, pendant au moins une heure en réglant la température à son maximum. Puis éteignez-le, ouvrez la porte et aérez la pièce. L'odeur qui se dégage est due à l'évaporation des produits utilisés pour protéger le four.

! Pour utiliser le four électrique équipant les appareils dotés de programmateur électronique, appuyez sur la touche  (affichage du symbole ) avant de sélectionner la fonction de cuisson désirée.

Mise en marche du four

1. Pour sélectionner le programme de cuisson souhaité, tournez le bouton PROGRAMMES.
2. Pour choisir la température, tournez le bouton THERMOSTAT. Un tableau de cuisson vous guidera dans vos cuissons en vous indiquant notamment les températures conseillées pour chacune d'elles (*voir Programmes*).
3. Le voyant THERMOSTAT reste allumé pendant la durée de montée en température.
4. En cours de cuisson, vous pouvez à tout moment :
 - modifier le programme de cuisson à l'aide du bouton PROGRAMMES;
 - modifier la température à l'aide du bouton THERMOSTAT;
 - interrompre la cuisson en ramenant le bouton PROGRAMMES sur "0".

! Ne posez jamais d'objets à même la sole du four, vous pourriez abîmer l'émail.


! Placez toujours vos plats sur la grille fournie avec l'appareil.





Système de refroidissement

Pour obtenir un abaissement des températures extérieures, certains modèles sont équipés d'un système de refroidissement. Ce dernier souffle de l'air à l'extérieur par une fente située entre le tableau de bord et la porte du four.

! Le ventilateur continue à tourner après l'arrêt du four jusqu'à ce que ce dernier se soit suffisamment refroidi.

Eclairage du four

Pour l'allumer, sélectionnez  à l'aide du bouton PROGRAMMES. La lampe reste allumée quand vous sélectionnez un programme de cuisson.







PLAQUETTE SIGNALÉTIQUE	
Dimensions	largeur cm 43,5 hauteur cm 32 profondeur cm 41,5
Volume	l 58
Raccordements électriques	tension 220-240V ~ 50Hz puissance maxi. Absorbée 2800W
ETIQUETTE ENERGIE	Directive 2002/40/CE sur l'étiquette des fours électriques Norme EN 50304 Consommation énergie convection Naturelle – fonction four :  Tradition; Consommation énergie déclaration Classe convection Forcée – fonction four :  Pâtisserie.
 	Cet appareil est conforme aux Directives Communautaires suivantes : <ul style="list-style-type: none">- 73/23/CEE du 19/02/73 (Basse Tension) et modifications successives- 89/336/CEE du 03/05/89 (Compatibilité électromagnétique) et modifications successives- 93/68/CEE du 22/07/93 et modifications successives- 2002/96/EC

Le programmateur de cuisson électronique

Il permet de programmer le four ou le grill comme suit:






- départ cuisson différé avec durée établie;
- départ immédiat avec durée établie;
- minuteur.


Fonction des touches :

-  : minuteur heures, minutes
-  : durée cuisson
-  : fin de cuisson
-  : commutation manuelle
-  : sélection temps à rebours
-  : sélection temps en avant

Comment remettre à l'heure l'horloge digitale

Après raccordement à la ligne ou après une coupure de courant, l'afficheur clignote sur : 0.00

- Appuyez simultanément sur les touches  et  et relâchez-les, puis, (dans les 4 secondes qui suivent), sélectionnez l'heure à l'aide des touches  et . La touche  sert à augmenter le temps.


La touche  sert à diminuer le temps.

Toute mise à l'heure peut être effectuée de deux façons différentes:


1. Refaire complètement les opérations susmentionnées
2. Appuyez sur la touche , relâchez-la, puis mettez à l'heure à l'aide des touches  et .

Fonctionnement manuel du four

Après la sélection de l'heure, le programmateur va automatiquement sur la position manuelle.



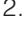
Rappel : Appuyez sur la touche  pour rétablir le fonctionnement manuel après chaque cuisson "Automatique".

Régler le volume du signal acoustique


Après avoir choisi et confirmé les sélections de l'horloge, utiliser la touche  pour régler le volume du signal acoustique.




Départ cuisson différé avec durée établie

Il faut sélectionner la durée et l'heure de fin de cuisson. Supposons que l'afficheur indique 10 heures

1. Tournez les manettes de commande du four sur la température désirée (exemple: four statique, 200°C)
2. Appuyez sur la touche , relâchez-la, puis, (dans les 4 secondes qui suivent), programmez à l'aide des touches  et  la durée désirée. Supposons la sélection d'une cuisson de 30 minutes; l'afficheur visualise :

 0^h30


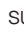



Quatre secondes après avoir effectué la sélection, l'heure courante s'affiche avec le symbole  et le message "auto"

3. Appuyez sur la touche , relâchez-la, puis appuyez sur les touches  et  jusqu'à la sélection de l'heure de fin de cuisson désirée, supposons que ce soit 13 heures.

 13.00

4. Quatre secondes après avoir effectué la sélection, l'afficheur indique l'heure courante :



 10.00

L'inscription "auto" allumée rappelle qu'il y a programmation de la durée et de l'heure de fin de cuisson en automatique. Le four s'allume alors automatiquement à 12h30 pour s'éteindre 30 minutes après. Quand le four est allumé, la casserole allumée  apparaît pendant toute la durée de cuisson. En appuyant sur la touche  à n'importe quel moment, vous pouvez afficher la durée programmée, en appuyant sur la touche  vous pouvez afficher l'heure de fin de cuisson. En fin de cuisson un signal acoustique retentit, pour l'interrompre appuyez sur une touche quelconque sauf sur  et .

Départ immédiat avec durée établie

En ne programmant que la durée (points 1 et 2 du paragraphe "Départ de cuisson différé avec durée établie") la cuisson démarre aussitôt.

Pour annuler une cuisson déjà programmée


Appuyez sur la touche , relâchez-la puis, à l'aide de la touche , ramenez le temps à

0.00



puis appuyez sur la touche de fonctionnement manuel .

Fonction minuterie

Le fonctionnement de la minuterie prévoit la sélection d'un temps dont le décompte se fait au compte à rebours. Cette fonction ne contrôle ni l'allumage ni l'arrêt du four, un signal sonore retentit une fois le temps écoulé.




Le fait d'appuyer et de relâcher la touche  entraîne l'affichage de :

0.00



A l'aide des touches  et  sélectionnez enfin le temps désiré

Dès que la sélection a été effectuée, le temps commence immédiatement à courir, l'afficheur indique l'heure courante.

10.00

Une fois le temps écoulé, un signal acoustique retentit, pour l'arrêter appuyez sur une touche quelconque (sauf sur les touches  et , le symbole  s'éteint.

Correction effacement des données

- Les données sélectionnées peuvent être modifiées à tout moment, en appuyant tout simplement sur la touche correspondante et sur la touche  ou .
- En effaçant la durée de cuisson, il y a aussi effacement automatique de la fin du fonctionnement et vice versa.
- En cas de fonctionnement programmé, l'appareil n'accepte pas des temps de fin de cuisson antérieurs à ceux du départ de cuisson proposés par l'appareil.

Programmes

FR

Programmes de cuisson

! Pour tous les programmes, vous pouvez sélectionner une température comprise entre 60°C et MAX., sauf pour :

- BARBECUE (il est conseillé dans ce cas de sélectionner MAX.);
- GRATIN (il est conseillé de ne pas dépasser 200°C).

Programme ETUVE

Le four atteint et maintient une température de 40°C quelle que soit la position du bouton THERMOSTAT. Ce programme est idéal pour le levage de pâtes à base de levure de boulanger.

Programme FOUR TRADITION

Mise en marche des résistances de voûte et de sole. Pour cette cuisson traditionnelle mieux vaut cuire sur un seul niveau : la cuisson sur plusieurs niveaux entraînerait une mauvaise distribution de la chaleur.

Programme FOUR PATISSERIE

Mise en marche de la résistance arrière et du ventilateur pour obtenir une chaleur douce et uniforme à l'intérieur du four. Ce programme est particulièrement indiqué pour la cuisson de mets délicats (comme des gâteaux levés par ex.) et certains petits-fours sur trois niveaux en même temps.

Programme FAST COOKING

Mise en marche des résistances et du ventilateur pour obtenir une chaleur constante et uniforme. Pas besoin de préchauffage. Ce programme est tout particulièrement recommandé pour les cuissons rapides de plats préparés (surgelés ou précuits). Pour obtenir d'excellents résultats, n'enfournez que sur un seul niveau.

Programme MULTICUISSON

Mise en marche de toutes les résistances (sole, voûte et circulaire) ainsi que du ventilateur. La chaleur est constante et bien répartie à l'intérieur du four, l'air cuit et dore de façon uniforme en tous points. Vous pouvez cuire au maximum sur deux niveaux en même temps.

Programme FOUR PIZZA

Mise en marche de la résistance de sole et de la résistance circulaire ainsi que du ventilateur. Cette combinaison permet une montée en température rapide avec un fort apport de chaleur provenant surtout de la sole. En cas de cuisson sur plusieurs niveaux, n'oubliez pas de les changer de place à mi-cuisson.

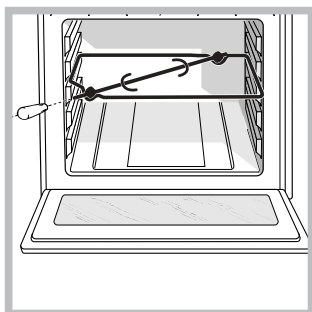
Programme BARBECUE

Mise en marche de la résistance de voûte et du tournebroche (si l'appareil en est équipé). La température élevée et directe du gril est conseillée pour tous les aliments qui exigent une haute température en surface. Cuisson porte du four fermée.



Programme GRATIN


Mise en marche de la résistance de voûte, du ventilateur et du tournebroche (si l'appareil en est équipé). L'irradiation thermique unidirectionnelle s'ajoute au brassage de l'air pour une répartition uniforme de la chaleur dans l'enceinte du four. Plus de risques de brûler vos aliments en surface et plus grande pénétration de la chaleur. Cuisson porte du four fermée.

Tournebroche (n'existe que sur certains modèles)



Pour actionner le tournebroche (voir figure) procédez comme suit :

1. placez la lèchefrite au gradin 1 ;
2. placez le berceau au gradin 3 et encastrer le bout arrière de la broche dans le trou situé au fond de l'enceinte;
3. branchez le tournebroche en amenant le sélecteur PROGRAMMES sur  ou .

! Quand le programme  est lancé, le tournebroche s'arrête dès ouverture de la porte du four.

Conseils de cuisson

! Pour vos cuissons ventilées n'utilisez pas les gradins 1 et 5 : ils sont directement frappés par l'air chaud qui pourrait brûler vos mets délicats.

! Pour vos cuissons BARBECUE et GRATIN, notamment au tournebroche, placez la lèchefrite au gradin 1 pour récupérer les jus de cuisson.

MULTICUISSON

- Utilisez les gradins 2 et 4 et placez au 2 les plats qui exigent davantage de chaleur.
- Placez la lèchefrite en bas et la grille en haut.

BARBECUE

- Placez la grille au gradin 3 ou 4, enfournez vos plats au milieu de la grille.
- Nous conseillons de sélectionner le niveau d'énergie maximum. Ne vous inquiétez pas si la résistance de voûte n'est pas allumée en permanence : son fonctionnement est contrôlé par un thermostat.

FOUR PIZZA

- Utilisez un plat en aluminium léger et enfournez-le sur la grille du four.
Si vous utilisez la lèchefrite, vous prolongerez le temps de cuisson et obtiendrez difficilement une pizza croustillante.
- Si vos pizzas sont bien garnies, n'ajoutez la mozzarella qu'à mi-cuisson.

Tableau de cuisson

Programmes	Aliments	Poids (Kg)	Niveau enfournement	Préchauffage (minutes)	Température préconisée	Durée cuisson (minutes)
étuve	Levage de pâtes à base de levure de boulanger (brioches, pain, tarte au sucre, croissants, etc.)					
Four Tradition	Canard	1	3	15	200	65-75
	Rôti de veau ou de bœuf	1	3	15	200	70-75
	Rôti de porc	1	3	15	200	70-80
	Biscuits (pâte brisée)	-	3	15	180	15-20
	Tartes	1	3	15	180	30-35
Four Pâtisserie	Tartes	0.5	3	15	180	20-30
	Tarte aux fruits	1	2 o 3	15	180	40-45
	Plum-cake	0.7	3	15	180	40-50
	Génoise	0.5	3	15	160	25-30
	Crêpes farcies (sur 2 niveaux)	1.2	2 e 4	15	200	30-35
	Petits gâteaux (sur 2 niveaux)	0.6	2 e 4	15	190	20-25
	Friands au fromage (sur 2 niveaux)	0.4	2 e 4	15	210	15-20
	Profiteroles (sur 3 niveaux)	0.7	Gradins n°1,3 et 5	15	180	20-25
	Biscuits (sur 3 niveaux)	0.7	Gradins n°1,3 et 5	15	180	20-25
Meringues (sur 3 niveaux)	0.5	Gradins n°1,3 et 5	15	90	180	
Fast cooking	Surgelés					
	Pizza	0.3	2	-	250	12
	Mélange de courgettes et crevettes en croûte	0.4	2	-	200	20
	Feuilleté aux épinards	0.5	2	-	220	30-35
	Chaussons	0.3	2	-	200	25
	Lasagnes	0.5	2	-	200	35
	Petits pains dorés	0.4	2	-	180	25-30
	Poulet en morceaux	0.4	2	-	220	15-20
	Précuits					
	Ailes de poulet dorées	0.4	2	-	200	20-25
	Aliments Frais					
	Biscuits (pâte brisée)	0.3	2	-	200	15-18
	Plum-cake	0.6	2	-	180	45
Friands au fromage	0.2	2	-	210	10-12	
Multicuisson	Pizza (sur 2 niveaux)	1	2 e 4	15	230	15-20
	Lasagnes	1	3	10	180	30-35
	Agneau	1	2	10	180	40-45
	Poulet rôti + pommes de terre	1+1	2 e 4	15	200	60-70
	Maquereau	1	2	10	180	30-35
	Plum-cake	1	2	10	170	40-50
	Profiteroles (sur 2 niveaux)	0.5	2 e 4	10	190	20-25
	Biscuits (sur 2 niveaux)	0.5	2 e 4	10	180	10-15
	Génoise (sur 1 niveau)	0.5	2	10	170	15-20
	Génoise (sur 2 niveaux)	1	2 e 4	10	170	20-25
	Tartes salées	1.5	3	15	200	25-30
Four Pizza	Pizza	0.5	3	15	220	15-20
	Rôti de veau ou de bœuf	1	2	10	220	25-30
	Poulet	1	2 o 3	10	180	60-70
Barbecue	Soles et seiches	0.7	4	-	Max	10-12
	Brochettes de calmars et de crevettes	0.6	4	-	Max	8-10
	Seiches	0.6	4	-	Max	10-15
	Tranches de colin	0.8	4	-	Max	10-15
	Légumes grillés	0.4	3 o 4	-	Max	15-20
	Steaks de veau	0.8	4	-	Max	15-20
	Saucisses	0.6	4	-	Max	15-20
	Hamburgers	0.6	4	-	Max	10-12
	Maquereaux	1	4	-	Max	15-20
	Croque-monsieur ou toasts	n.° 4 e 6	4	-	Max	3-5
	Avec tournebroche (si votre appareil en est équipé)					
	Veau à la broche	1.0	-	-	Max	80-90
	Poulet à la broche	1.5	-	-	Max	70-80
	Agneau à la broche	1.0	-	-	Max	70-80
Gratin	Poulet grillé	1.5	2	10	200	55-60
	Seiches	1.5	2	10	200	30-35
	Avec tournebroche (si votre appareil en est équipé)					
	Veau à la broche	1.5	-	10	200	70-80
	Agneau à la broche	1.5	-	10	200	70-75
	Poulet (à la broche) + pommes de terre (sur plateau émaillé)	-	2	10	200	70-75

! Cet appareil a été conçu et fabriqué conformément aux normes internationales de sécurité. Ces conseils sont fournis pour des raisons de sécurité et doivent être lus attentivement.

Sécurité générale

- Cet appareil a été conçu pour un usage familial, de type non professionnel.
- Cet appareil ne doit pas être installé en extérieur, même dans un endroit abrité, il est en effet très dangereux de le laisser exposé à la pluie et aux orages.
- Pour déplacer l'appareil, servez-vous des poignées prévues à cet effet sur les côtés du four.
- Ne touchez pas à l'appareil pieds nus ou si vos mains ou pieds sont mouillés ou humides
- Cet appareil qui sert à cuire des aliments ne doit être utilisé que par des adultes conformément aux instructions du mode d'emploi.
- **En cours de fonctionnement, les éléments chauffants et certaines parties du four deviennent très chaudes. Attention à ne pas les toucher et à garder les enfants à distance.**
- Evitez que le cordon d'alimentation d'autres petits électroménagers touche à des parties chaudes du four.
- Les orifices ou les fentes d'aération ou d'évacuation de la chaleur ne doivent pas être bouchés
- Saisissez toujours la poignée en son milieu : elle risque d'être très chaude à ses extrémités.
- Utilisez toujours des gants de protection pour enfourner ou sortir des plats du four.
- Ne tapissez jamais la sole du four de papier aluminium.
- Ne rangez pas de matériel inflammable à l'intérieur du four : si l'appareil était par inadvertance mis en marche, il pourrait prendre feu.
- Contrôlez toujours que les manettes sont bien dans la position "●"/"○" quand l'appareil n'est pas utilisé.
- Ne tirez surtout pas sur le câble pour débrancher la fiche de la prise de courant.
- N'effectuez aucune opération de nettoyage ou d'entretien sans avoir auparavant débranché la fiche de la prise de courant.

- En cas de panne, n'essayez en aucun cas d'accéder aux mécanismes internes pour tenter de réparer l'appareil. Contactez le service d'Assistance (*voir Assistance*).

- Ne posez pas d'objets lourds sur la porte du four ouverte.

- ne laissez pas utiliser l'appareil par des enfants ou par des personnes incapables de le faire, sans surveillance.

Mise au rebut

- Mise au rebut du matériel d'emballage : conformez-vous aux réglementations locales, les emballages pourront ainsi être recyclés.
- La Directive Européenne 2002/96/EC sur les Déchets des Equipements Electriques et Electroniques (DEEE), exige que les appareils ménagers usagés ne soient pas jetés dans le flux normal des déchets municipaux. Les appareils usagés doivent être collectés séparément afin d'optimiser le taux de récupération et le recyclage des matériaux qui les composent et réduire l'impact sur la santé humaine et l'environnement. Le symbole de la "poubelle barrée" est apposée sur tous les produits pour rappeler les obligations de collecte séparée. Les consommateurs devront contacter les autorités locales ou leur revendeur concernant la démarche à suivre pour l'enlèvement de leur vieil appareil.

Economies et respect de l'environnement

- Pour faire des économies d'électricité, utilisez autant que possible votre four pendant les heures creuses.
- Pour vos cuissons au BARBECUE et au GRATIN, nous vous conseillons de garder la porte du four fermée: vous obtiendrez de meilleurs résultats tout en faisant de sensibles économies d'énergie (10% environ).
- Gardez toujours les joints propres et en bon état pour qu'ils adhèrent bien à la porte et ne causent pas de déperditions de chaleur.

Assistance

Indiquez-lui :

- le modèle de votre appareil (Mod.)
- son numéro de série (S/N)

Ces informations figurent sur la plaquette signalétique apposée sur votre appareil et/ou sur son emballage.

Nettoyage et entretien

FR

Mise hors tension

Avant toute opération de nettoyage ou d'entretien coupez l'alimentation électrique de l'appareil.

Nettoyage de l'appareil

- Nettoyez l'extérieur émaillé ou inox et les joints en caoutchouc à l'aide d'une éponge imbibée d'eau tiède additionnée de savon neutre. Si les taches sont difficiles à enlever, utilisez des produits spéciaux. Il est conseillé de rincer abondamment et d'essuyer après le nettoyage. N'utilisez ni poudres abrasives ni produits corrosifs.
- Nettoyez l'enceinte du four après toute utilisation, quand il est encore tiède. Utilisez de l'eau chaude et du détergent, rincez et séchez avec un chiffon doux. Evitez tout produit abrasif.
- Tous les accessoires peuvent être lavés normalement comme de la vaisselle courante et passent au lave-vaisselle, sauf les glissières coulissantes.

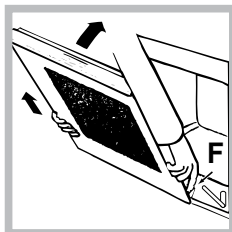
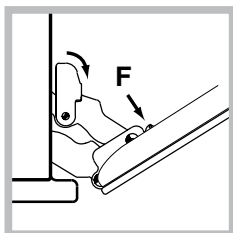
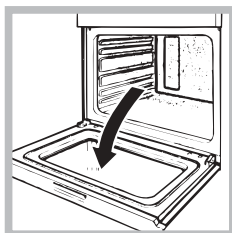
! Ne nettoyez jamais l'appareil avec des nettoyeurs vapeur ou haute pression.

Nettoyage de la porte

Nettoyer la vitre de la porte avec des produits non abrasifs et des éponges non grattantes, essuyer ensuite avec un chiffon doux. Ne pas utiliser de matériaux abrasifs ou de racloirs métalliques aiguisés qui risquent de rayer la surface et de briser le verre.

Pour nettoyer plus à fond, vous pouvez déposer la porte du four :

- ouvrez complètement la porte (*voir figure*);
- soulevez et faites pivoter les leviers situés sur les deux charnières (*voir figure*);



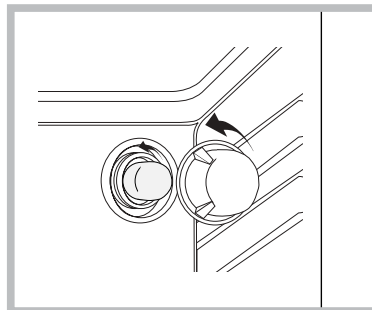
- saisissez la porte par les côtés, refermez-la lentement mais pas complètement. Appuyez sur les arrêts **F**, puis tirez la porte vers vous en la dégageant de ses charnières (*voir figure*). Remontez la porte en refaisant en sens inverse les mêmes opérations.

Contrôle des joints

Contrôlez périodiquement l'état du joint autour de la porte du four. S'il est abîmé, adressez-vous au service après-vente le plus proche de votre domicile (*voir Assistance*). Mieux vaut ne pas utiliser le four tant qu'il n'est pas réparé.

Remplacement de l'ampoule d'éclairage

Pour changer l'ampoule d'éclairage du four :

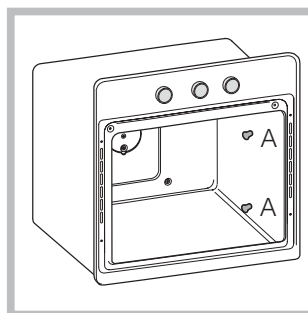


- Dévissez le couvercle en verre du boîtier de la lampe.
- Dévissez l'ampoule et remplacez-la par une autre de même type : puissance 25 W, culot E 14.

- Remontez le couvercle à sa place (*voir figure*).

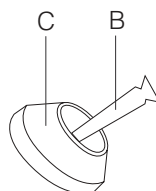
Montage du Kit glissières

Pour monter les glissières :

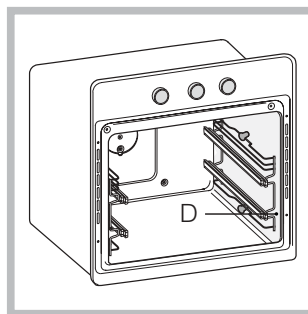


- Dévissez les deux vis **A** (*voir figure*). Si le four est équipé de panneaux autonettoyants, il faut les déposer momentanément.

- Remplacez les vis **A** par les vis et entretoises (**B+C**) fournies dans le kit.



- Vissez les nouvelles vis **B** et les entretoises **C** en n'oubliant pas de remonter les panneaux autonettoyants.



- Fixez les deux dispositifs de fixation **D** de la glissière dans les trous prévus sur les parois du four (*voir figure*). Les trous pour la glissière de gauche sont placés en haut tandis que les trous pour celle de droite sont placés en bas.

- Encastrez enfin la glissière sur l'entretoise **C**.

! Ne pas introduire les glissières coulissantes au niveau 5.

IT

Italiano, 1

GB

English, 13

FR

Français, 24

ES**Espanol, 35****PT**

Portuges, 46

FZ 86.1/HA**FZ 86.1 IX/HA****FC 86.1/HA****FC 86.1 IX/HA****FQ 86.1/HA****FC 862 C.2/HA****FC 862 C.2 IX/HA****F 86.1/HA****F 86.1 IX/HA**

Sumario

Instalación, 36-37

Colocación
Conexión eléctrica

Descripción del aparato, 38

Vista de conjunto
Panel de control

Puesta en marcha y uso, 39

Poner en funcionamiento el horno
Placa de características

El programador de cocción electrónico, 40

Programas, 41-43

Programas de cocción
Consejos prácticos de cocción
Tabla de cocción

Precauciones y consejos, 44

Seguridad general
Eliminación
Ahorrar y respetar el medio ambiente
Asistencia

Mantenimiento y cuidados, 45

Cortar el suministro eléctrico
Limpiar el aparato
Limpiar la puerta
Sustituir la bombilla
Montaje del Kit Guías Deslizables

Instalación

ES

! Es importante conservar este manual para poder consultarlo en todo momento. En caso de venta, de cesión o de mudanza, verifique que permanezca junto al aparato para informar al nuevo propietario sobre su funcionamiento y sobre las advertencias correspondientes.

! Lea atentamente las instrucciones: contienen importante información sobre la instalación, el uso y la seguridad.

Colocación

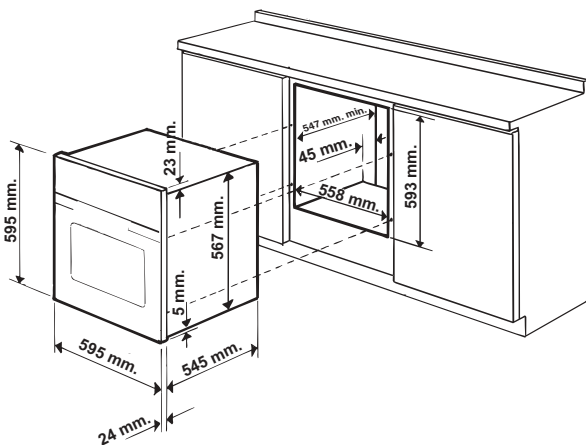
! Los embalajes no son juguetes para niños y se deben eliminar según las normas para la recolección de residuos (*ver Precauciones y consejos*).

! La instalación se debe realizar según estas instrucciones y por personal profesionalmente calificado. Una instalación incorrecta puede producir daños a personas, animales o cosas.

Empotramiento

Para garantizar un buen funcionamiento del aparato es necesario que el mueble tenga las características adecuadas:

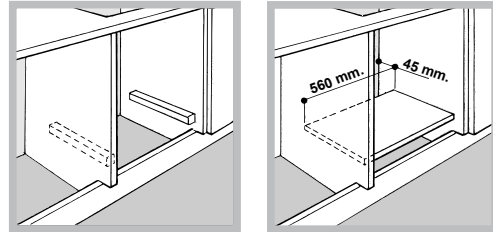
- los paneles adyacentes al horno deben ser de materiales resistentes al calor;
- en el caso de muebles de madera chapeada, las colas deben ser resistentes a una temperatura de 100°C;
- para empotrar el horno, ya sea cuando se instala **bajo encimera** (*ver la figura*) como **en columna**, el mueble debe tener las siguientes dimensiones:



! Una vez empotrado el aparato no se deben permitir contactos con las partes eléctricas. El consumo declarado en la placa de características ha sido medido en una instalación de este tipo.

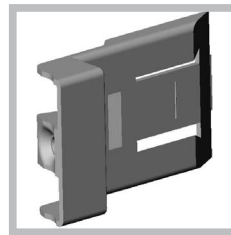
Aireación

Para garantizar una buena aireación es necesario eliminar la pared posterior del hueco para el horno. Es preferible instalar el horno apoyado sobre dos listeles de madera o sobre una superficie continua que tenga una abertura de 45 x 560 mm. como mínimo (*ver las figuras*).

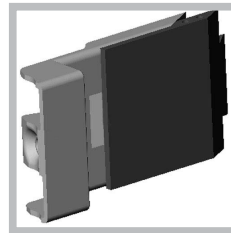


Centrado y fijación

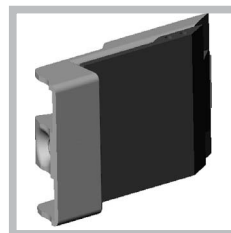
Regule los 4 tacos ubicados en la parte lateral del horno en coincidencia con los 4 orificios que se encuentran en el marco, según el espesor del costado del mueble:



espesor de 20 mm: quite la parte móvil del taco (*ver la figura*);



espesor de 18 mm: utilice la primera ranura, ya predispuesta por el fabricante (*ver la figura*);



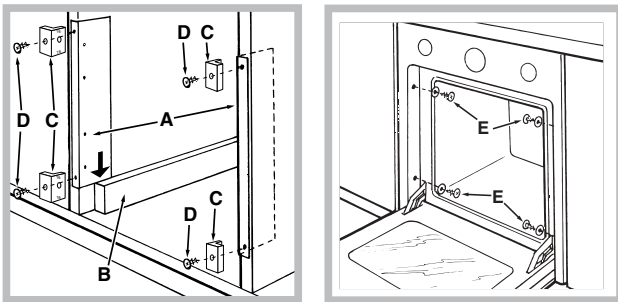
espesor de 16 mm: utilice la segunda ranura (*ver la figura*).

Para fijar el aparato al mueble: abra la puerta del horno y enrosque 4 tornillos para madera en los 4 orificios del marco.

! Todas las partes que garantizan la protección se deben fijar de modo tal que no puedan ser quitadas sin la ayuda de una herramienta.

Centrado y fijación*

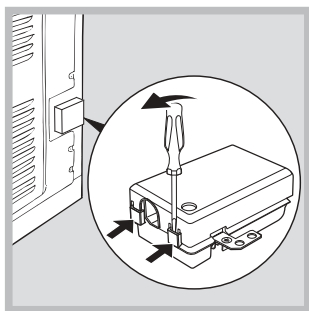
1. Coloque las abrazaderas "A" hasta el tope en el apoyo del horno "B".
2. Coloque los tacos "C" a presión, en las abrazaderas "A". En particular, si el espesor del costado del mueble es:
 - de 16 mm: coloque el taco de modo tal, que el número 16 que contiene dicho taco quede dirigido hacia Ud.:
 - de 18 mm: coloque el taco de modo tal, que la parte sin escritura quede dirigida hacia Ud.:
 - de 20 mm: no coloque el taco.
3. Fije las abrazaderas y los tacos al borde del costado del mueble mediante los tornillos "D".
4. Fije el horno al mueble con los tornillos y las arandelas de plástico "E".



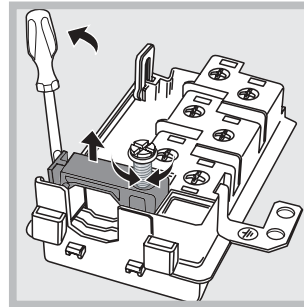
Conexión eléctrica

! Los hornos dotados de cable de alimentación tripolar, están fabricados para funcionar con corriente alterna a la tensión y frecuencia indicadas en la placa de características (*ver a continuación*).

Montaje del cable de alimentación eléctrica



1. Abra el panel de bornes haciendo palanca con un destornillador sobre las lengüetas laterales de la tapa: tire y ábralo (*ver la figura*).
2. Desenrosque el tornillo de la mordaza de terminal de cable y extráigalo haciendo palanca con un destornillador (*ver la figura*).



3. Quite los tornillos de los contactos L-N $\frac{N}{-}$ y luego fije los cables debajo de las cabezas de los tornillos respetando los colores Azul (N), Marrón (L) y Amarillo-Verde ($\frac{N}{-}$).

Conexión del cable de alimentación eléctrica a la red

Instale en el cable un enchufe normalizado para la carga indicada en la placa de características (*ver al costado*).

En el caso de conexión directa a la red, es necesario interponer entre el aparato y la red, un interruptor omnipolar con una distancia mínima entre los contactos de 3 mm., dimensionado para esa carga y que responda a las normas vigentes (el conductor de tierra no debe ser interrumpido por el interruptor). El cable de alimentación eléctrica se debe colocar de modo tal que no alcance en ningún punto una temperatura que supere en 50°C la temperatura ambiente.

! El instalador es responsable de la correcta conexión eléctrica y del cumplimiento de las normas de seguridad.

Antes de efectuar la conexión verifique que:

- la toma tenga conexión a tierra y que sea conforme con la ley;
- la toma sea capaz de soportar la carga máxima de potencia de la máquina indicada en la placa de características (*ver más abajo*);
- la tensión de alimentación eléctrica esté comprendida dentro de los valores contenidos en la placa de características (*ver más abajo*);
- la toma sea compatible con el enchufe del aparato. Si no es así, sustituya la toma o el enchufe; no utilice prolongaciones ni conexiones múltiples.

! Una vez instalado el aparato, el cable eléctrico y la toma de corriente deben ser fácilmente accesibles.

! El cable no debe ser plegado ni comprimido.

! El cable debe ser controlado periódicamente y sustituido sólo por técnicos autorizados (*ver Asistencia*).

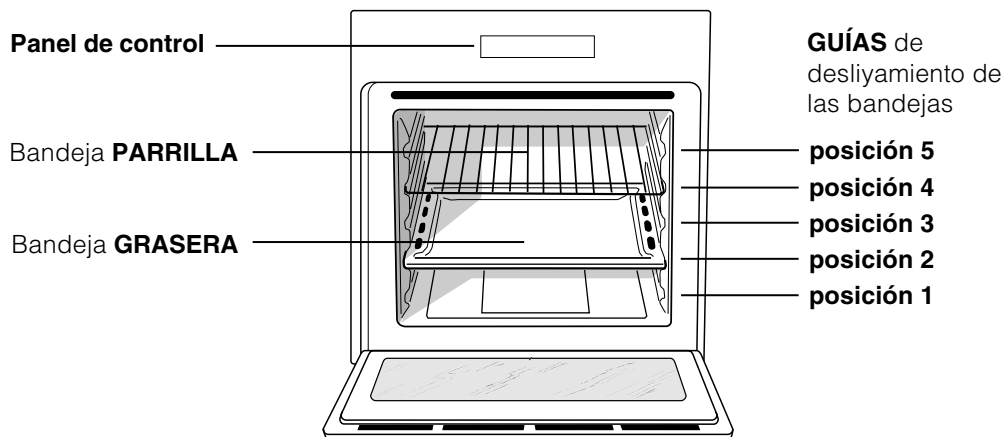
! La empresa declina toda responsabilidad cuando estas normas no sean respetadas.

* Presente sólo en algunos modelos.

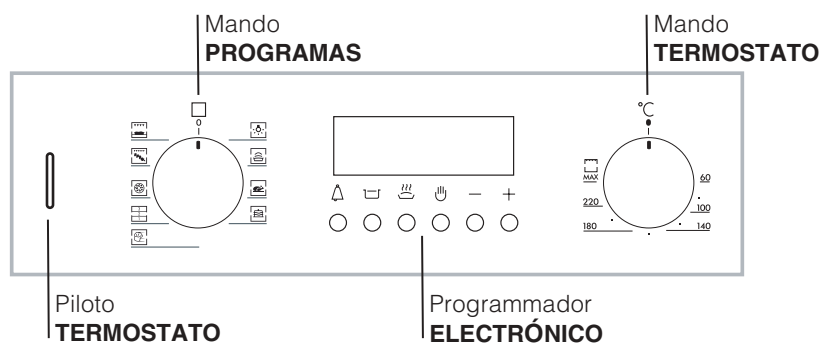
Descripción del aparato

ES

Vista de conjunto





Panel de control



Puesta en funcionamiento y uso

! La primera vez que encienda el horno, hágalo funcionar vacío durante media hora aproximadamente con el termostato al máximo y con la puerta cerrada. Luego apáguelo, abra la puerta del horno y airee el ambiente. El olor que se advierte es debido a la evaporación de las sustancias utilizadas para proteger el horno.

! En los aparatos dotados de programador electrónico, para utilizar el horno eléctrico pulse la tecla  (en el display aparece el símbolo ) antes de seleccionar la función de cocción deseada.

Poner en funcionamiento el horno

1. Seleccione el programa de cocción deseado girando el mando PROGRAMAS.
2. Elija la temperatura girando el mando TERMOSTATO. La Tabla de cocción (*ver Programas*) contiene una lista con las cocciones y las correspondientes temperaturas aconsejadas.
3. El piloto TERMOSTATO encendido indica la fase de calentamiento hasta la temperatura seleccionada
4. Durante la cocción es posible:
 - modificar el programa de cocción con el mando PROGRAMAS;
 - modificar la temperatura con el mando TERMOSTATO;
 - interrumpir la cocción llevando el mando PROGRAMAS hasta la posición "0".

! No apoye nunca objetos en el fondo del horno porque se puede dañar el esmalte.


! Coloque siempre los recipientes de cocción sobre la parrilla suministrada con el aparato.





Ventilación para enfriamiento

Para disminuir la temperatura externa, algunos modelos poseen un ventilador de enfriamiento. El mismo genera un chorro de aire que sale entre el panel de control y la puerta del horno.

! Al final de la cocción, el ventilador permanece en funcionamiento hasta que el horno esté suficientemente frío.

Luz del horno

Se enciende seleccionando  con el mando PROGRAMAS. Permanece encendida cuando se selecciona un programa de cocción.

PLACA DE CARACTERÍSTICAS	
Dimensiones	longitud 43,5 cm. altura 32 cm. profundidad 41,5 cm.
Volumen	Litros 58
Collegamenti elettrici	tensión 220-240V ~ 50Hz potencia máxima absorbida 2800W
ENERGY LABEL	Norma 2002/40/CE en la etiqueta de los hornos eléctricos. Norma EN 50304 Consumo de energía por convección Natural – función de calentamiento:  Tradicional; Clase Consumo de energía para funcionamiento por convección Forzada - función de calentamiento:  Pastelería.
 	Este aparato es conforme a las siguientes Normas Comunitarias: <ul style="list-style-type: none">- 73/23/CEE del 19/02/73 (Baja Tensión) y sucesivas modificaciones- 89/336/CEE del 03/05/89 (Compatibilidad Electromagnética) y sucesivas modificaciones- 93/68/CEE del 22/07/93 y sucesivas modificaciones- 2002/96/CE

El programador de cocción electrónico

ES

Permite programar el horno o el grill en las siguientes funciones:

- inicio retardado de la cocción con duración establecida;
- inicio inmediato con duración establecida;
- contador de minutos.

Función de las teclas:

- ⏸ : cuentaminutos horas, minutos
- ⏹ : duración de la cocción
- ⏺ : final de la cocción
- ⏻ : conmutación manual
- ⏼ : fijación de tiempos hacia atrás
- ⏽ : fijación de tiempos hacia adelante

Cómo poner en hora el reloj digital

Después de la conexión a la red o después de un corte de corriente, el display centellea en: 0.00

- Pulse simultáneamente los botones ⏸ y ⏺, suéltelos y posteriormente (dentro de los 4 segundos), con los botones ⏼ y ⏽ seleccione la hora exacta. Con la tecla ⏼ el tiempo aumenta. Con la tecla ⏽ el tiempo disminuye.

Se pueden realizar eventuales actualizaciones de la hora de dos modos diferentes:

1. Repita completamente las fases descritas más arriba
2. Presione el botón ⏸, suéltelo y posteriormente con los botones ⏼ y ⏽ actualice la hora.

Funcionamiento manual del horno

Después de haber seleccionado la hora, automáticamente el programador pasa a la posición manual.

Nota: Presione el botón ⏸ para restablecer el funcionamiento manual después de cada cocción "Automática".

Regulación del volumen de la señal sonora

Después de haber elegido y confirmado las regulaciones del reloj, se puede modificar el volumen de la señal sonora de la alarma utilizando el botón ⏸.

Inicio retardado de la cocción con una duración establecida

Se selecciona la duración de la cocción y la hora de fin de la cocción. Supongamos que el display indique la hora 10,00

1. Gire los botones de mando del horno hasta la función y temperatura deseadas (por ejemplo: horno convencional, 200°C)
2. Pulse el botón ⏸, suéltelo y posteriormente (dentro de los 4 segundos) con los botones ⏼ y ⏽ seleccione la duración deseada. Supongamos que se selecciona una cocción de 30 minutos; aparecerá:

⏸ 0:30

Finalizada la selección y después de 4 segundos, aparece nuevamente la hora corriente con el símbolo ⏸ y la palabra auto

3. Pulse el botón ⏸, suéltelo y posteriormente pulse los botones ⏼ y ⏽ hasta seleccionar la hora de fin de la cocción deseada, supongamos las 13,00 horas

⏸ 13:00

4. Finalizada la selección y después de 4 segundos, en el display aparece la hora corriente:

⏸ 10:00

La palabra "auto" encendida recuerda que se ha programado la duración y el final de cocción en la función automática. El horno se encenderá automáticamente a las 12,30 horas para terminar después de 30 minutos. Cuando el horno está encendido aparece una olla con el fuego encendido ⏸ durante toda la cocción. En cualquier momento, pulsando la tecla ⏸ se puede visualizar la duración seleccionada y pulsando la tecla ⏸ se visualiza la hora de fin de la cocción.

Al finalizar la cocción suena la señal sonora; para interrumpirla pulse un botón cualquiera excepto los botones ⏼ y ⏽.

Inicio inmediato con duración establecida

Programando sólo la duración (puntos 1 y 2 del párrafo "Inicio retardado de la cocción con duración establecida") se obtiene el comienzo inmediato de la cocción.

Para anular una cocción ya programada

Presione el botón ⏸, suéltelo y con el botón ⏼ lleve el tiempo hasta

0:00

y luego presione el botón de funcionamiento manual ⏸.

Función contador de minutos

En el funcionamiento contador de minutos se selecciona un tiempo a partir del cual comienza una cuenta regresiva. Esta función no controla el encendido y apagado del horno, solamente emite una alarma sonora cuando se cumple el tiempo. Al pulsar y soltar el botón ⏸, aparecerá:

0:00

Luego, con las teclas ⏼ y ⏽ seleccionar el tiempo deseado. Finalizada la selección, la cuenta parte exactamente a la hora establecida, en el display aparece la hora corriente.

10:00

Al finalizar el tiempo, se emite una señal acústica que se puede detener pulsando una tecla cualquiera (excepto las teclas ⏼ y ⏽) y el símbolo ⏸ se apaga.

Corrección, borrado de los datos

- Los datos seleccionados se pueden cambiar en cualquier momento, pulsando la tecla correspondiente y pulsando la tecla ⏼ o ⏽.
- Cancelando la duración de la cocción se produce también la cancelación automática del fin del funcionamiento y viceversa.
- En el caso de funcionamiento programado, el aparato no acepta tiempos de fin de cocción anteriores a los de comienzo de la cocción propuestos por el aparato.

Programas de cocción

! En todos los programas se puede fijar una temperatura entre 60°C y MAX, excepto en:

- BARBACOA (se aconseja elegir sólo MAX);
- GRATIN (se aconseja no superar una temperatura de 200°C).

Programa **LEUDADO**

El horno alcanza y mantiene una temperatura de 40°C independientemente de la posición en la que se encuentra la perilla TERMOSTATO. Este programa es ideal para leudar los amasijos que contienen levadura natural.

Programa **HORNO TRADICIONAL**

Se encienden los dos elementos calentadores inferior y superior. Con esta cocción tradicional es mejor utilizar un solo estante: si se utilizan varios estantes se produce una mala distribución de la temperatura.

Programa **HORNO PASTERÍA**

Se enciende el elemento calentador posterior y se pone en funcionamiento el ventilador garantizando un calor suave y uniforme en el interior del horno. Este programa es aconsejable para la cocción de alimentos delicados (por ej. las tortas que necesitan leudado) y algunas preparaciones "mignon" en 3 niveles simultáneamente.

Programa **COCCIÓN RÁPIDA**

Se encienden los elementos calentadores y se pone en funcionamiento el ventilador ofreciendo un calor constante y uniforme. El programa no necesita precalentamiento. Este programa es particularmente indicado para cocciones veloces de alimentos congelados o precocidos. Los mejores resultados se obtienen utilizando un solo estante.

Programa **MULTICOCCIÓN**

Se encienden todos los elementos calentadores (superior, inferior y circular) y se pone en funcionamiento el ventilador. Debido a que el calor es constante en todo el horno, el aire cocina y tuesta la comida de modo uniforme. Es posible utilizar hasta un máximo de dos estantes simultáneamente.

Programa **HORNO PIZZA**

Se encienden los elementos calentadores inferior y circular y se pone en funcionamiento el ventilador. Esta combinación permite un rápido calentamiento del horno, con un fuerte aporte de calor preferentemente desde abajo. Cuando se utilice más de un estante a la vez, en la mitad de la cocción es necesario intercambiar su posición .

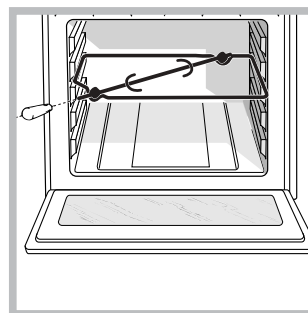
Programa **BARBACOA**

Se enciende el elemento calentador superior y se pone en funcionamiento el asador automático (cuando existe). La temperatura elevada y directa del grill es aconsejada para los alimentos que necesitan de una temperatura superficial alta. Realice las cocciones con la puerta del horno cerrada.



Programa **GRATIN**


Se enciende el elemento calentador superior y se ponen en funcionamiento el ventilador y el asador automático (cuando existe). Une a la irradiación térmica unidireccional, la circulación forzada del aire en el interior del horno. Esto impide que se quemen superficialmente los alimentos aumentando el poder de penetración del calor. Realice las cocciones con la puerta del horno cerrada.

El asador automático (sólo en algunos modelos)



Para accionar el asador automático (ver la figura) proceda del siguiente modo:

1. coloque la grasería en la posición 1;
2. coloque el sostén del asador automático en la posición 3 e introduzca el espetón en el orificio correspondiente ubicado en la pared posterior del horno;
3. accione el asador automático seleccionando con la perilla PROGRAMAS  o .

! Si se abre la puerta cuando el programa  está funcionando, el asador automático se detiene.

Consejos prácticos de cocción

! En las cocciones ventiladas no utilice las posiciones 1 y 5: son las que reciben directamente el aire caliente lo cual podría provocar quemaduras de las comidas delicadas.

! En las cocciones BARBACOA y GRATIN, si se utiliza el asador automático, coloque la grasera en la posición 1 para recoger los residuos de cocción (jugos y/o grasas).

MULTICOCCIÓN

- Utilice las posiciones 2 y 4 colocando en la 2 los alimentos que requieren mayor calor.
- Coloque la grasera abajo y la parrilla arriba.

BARBACOA

- Introduzca la parrilla en la posición 3 o 4 y coloque los alimentos en el centro de la parrilla.
- Se aconseja fijar el nivel de energía al máximo. No se alarme si la resistencia superior no permanece constantemente encendida: su funcionamiento está controlado por un termostato.

HORNO PIZZA

- Utilice una bandeja para pizza de aluminio liviano apoyándola sobre la parrilla suministrada con el horno.
Utilizando la grasera se aumenta el tiempo de cocción y difícilmente se obtiene una pizza crocante.
- En el caso de pizzas muy condimentadas es aconsejable colocar la mozzarella (queso típico de Italia) en la mitad de la cocción.

Tabla de cocción

Programas	Alimentos	Peso (Kg)	Posición de los estantes	Precalentamiento (minutos)	Temperatura aconsejada	Duración de la cocción (minutos)
Leudado	Leudado de los amasijos con levadura natural (brioche, pan, torta de azúcar, croissant, etc.					
Horno Tradicional	Pato	1	3	15	200	65-75
	Asado de ternera o de vaca	1	3	15	200	70-75
	Asado de cerdo	1	3	15	200	70-80
	Bizcochos (de pastaflora)	-	3	15	180	15-20
	Tortas glaseadas	1	3	15	180	30-35
Horno Pastelería	Tortas glaseadas	0.5	3	15	180	20-30
	Torta de fruta	1	2 o 3	15	180	40-45
	Plum-cake	0.7	3	15	180	40-50
	Bizcocho	0.5	3	15	160	25-30
	Creps rellenos (en 2 niveles)	1.2	2 y 4	15	200	30-35
	Tortas pequeñas (en 2 niveles)	0.6	2 y 4	15	190	20-25
	Bizcochitos salados de hojaldre y queso (en 2 niveles)	0.4	2 y 4	15	210	15-20
	Hojaldre relleno con crema (en 3 niveles)	0.7	1 y 3 y 5	15	180	20-25
	Bizcochos (en 3 niveles)	0.7	1 y 3 y 5	15	180	20-25
	Merengue (en 3 niveles)	0.5	1 y 3 y 5	15	90	180
Cocción rápida	Alimentos congelados					
	Pizza	0.3	2	-	250	12
	Mixto de calabacín y cangrejos	0.4	2	-	200	20
	Torta rústica de espinaca	0.5	2	-	220	30-35
	Panzerotti (raviolos grandes italianos)	0.3	2	-	200	25
	Lasañas	0.5	2	-	200	35
	Panecillos dorados	0.4	2	-	180	25-30
	Bocaditos de pollo	0.4	2	-	220	15-20
	Precocidos					
	Alas de pollo doradas	0.4	2	-	200	20-25
	Alimentos Frescos					
	Bizcochos (de pastaflora)	0.3	2	-	200	15-18
	Plum-cake	0.6	2	-	180	45
Bizcochitos salados de hojaldre y queso	0.2	2	-	210	10-12	
Multicocción	Pizza (en 2 niveles)	1	2 y 4	15	230	15-20
	Lasañas	1	3	10	180	30-35
	Cordero	1	2	10	180	40-45
	Pollo asado + patatas	1+1	2 y 4	15	200	60-70
	Caballa	1	2	10	180	30-35
	Plum-cake	1	2	10	170	40-50
	Hojaldre relleno con crema (en 2 niveles)	0.5	2 y 4	10	190	20-25
	Bizcochos (en 2 niveles)	0.5	2 y 4	10	180	10-15
	Bizcocho (en 1 nivel)	0.5	2	10	170	15-20
	Bizcocho (en 2 niveles)	1	2 y 4	10	170	20-25
	Tortas saladas	1.5	3	15	200	25-30
Horno Pizza	Pizza	0.5	3	15	220	15-20
	Asado de ternera o de vaca	1	2	10	220	25-30
	Pollo	1	2 o 3	10	180	60-70
Barbacoa	Lenguados y sepias	0.7	4	-	Max	10-12
	Broquetas de calamares y cangrejos	0.6	4	-	Max	8-10
	Sepias	0.6	4	-	Max	10-15
	Filete de merluza	0.8	4	-	Max	10-15
	Verduras a la parrilla	0.4	3 o 4	-	Max	15-20
	Bistec de ternera	0.8	4	-	Max	15-20
	Salchichas	0.6	4	-	Max	15-20
	Hamburguesas	0.6	4	-	Max	10-12
	Caballa	1	4	-	Max	15-20
	Bocadillo caliente con jamón y queso (o pan tostado)	n.º 4 y 6	4	-	Max	3-5
	Con asador automático (cuando existe)					
	Asado de ternera	1.0	-	-	Max	80-90
	Pollo asado	1.5	-	-	Max	70-80
	Cordero asado	1.0	-	-	Max	70-80
Gratin	Pollo a la parrilla	1.5	2	10	200	55-60
	Sepias	1.5	2	10	200	30-35
	Con asador automático (cuando existe)					
	Asado de ternera	1.5	-	10	200	70-80
	Cordero asado	1.5	-	10	200	70-80
	Pollo (asado) + patatas (en la grasera)	1.5	-	10	200	70-75

Precauciones y consejos

ES

! El aparato ha sido proyectado y fabricado en conformidad con las normas internacionales de seguridad. Estas advertencias se suministran por razones de seguridad y deben ser leídas atentamente.

Seguridad general

- El aparato ha sido concebido para un uso de tipo no profesional en el interior de una vivienda.
- El aparato no se debe instalar al aire libre, tampoco si el espacio está protegido porque es muy peligroso dejarlo expuesto a la lluvia y a las tormentas.
- Para mover el aparato utilice siempre las manijas correspondientes ubicadas en los costados del horno.
- No toque la máquina descalzo o con las manos y pies mojados o húmedos.
- El aparato debe ser utilizado para cocinar alimentos, sólo por personas adultas y siguiendo las instrucciones contenidas en este manual.
- **Durante el uso del aparato los elementos calentadores y algunas partes de la puerta del horno se calientan mucho. Tenga cuidado de no tocarlos y mantenga alejados a los niños.**
- Evite que el cable de alimentación eléctrica de otros electrodomésticos entre en contacto con partes calientes del horno.
- No obstruya las aberturas de ventilación y de eliminación del calor.
- Tome la manija de apertura de la puerta en el centro: a los costados podría estar caliente.
- Utilice siempre guantes para horno para introducir o extraer recipientes.
- No cubra el fondo del horno con hojas de aluminio.
- No coloque materiales inflamables en el horno: si el aparato se pone en funcionamiento inadvertidamente podría incendiarse.
- Controle siempre que los mandos estén en la posición "●"/"○" cuando no se utiliza el aparato.
- No desconecte el aparato de la toma de corriente tirando del cable sino sujetando el enchufe.
- No realice la limpieza o el mantenimiento sin haber desconectado primero el aparato de la red eléctrica.

- En caso de avería, no acceda nunca a los mecanismos internos para intentar una reparación. Llame al Servicio de Asistencia Técnica (*ver Asistencia*).
- No apoye objetos pesados sobre la puerta del horno abierta.
- no permitir que el aparato sea usado por niños o por incapacitados, sin vigilancia.

Eliminación

- Eliminación del material de embalaje: respete las normas locales, de esta manera los embalajes podrán ser reutilizados.
- En base a la Norma europea 2002/96/CE de Residuos de aparatos Eléctricos y Electrónicos (RAEE), los electrodomésticos viejos no pueden ser arrojados en los contenedores municipales habituales; tienen que ser recogidos selectivamente para optimizar la recuperación y reciclado de los componentes y materiales que los constituyen, y reducir el impacto en la salud humana y el medioambiente. El símbolo del cubo de basura tachado se marca sobre todos los productos para recordar al consumidor la obligación de separarlos para la recogida selectiva. El consumidor debe contactar con la autoridad local o con el vendedor para informarse en relación a la correcta eliminación de su electrodoméstico viejo.

Ahorrar y respetar el medio ambiente

- Utilizando el horno en los horarios que van desde las últimas horas de la tarde hasta las primeras horas de la mañana, se colabora reduciendo la carga de absorción de las empresas eléctricas.
- Se recomienda efectuar siempre las cocciones en BARBACOA y GRATIN con la puerta cerrada: ya sea para obtener mejores resultados como para un sensible ahorro de energía (10% aproximadamente).
- Mantenga eficientes y limpias las juntas para que se adhieran bien a la puerta y no provoquen dispersión del calor.

Asistencia

Comuníquese:

- el modelo de la máquina (Mod.)
- el número de serie (S/N)

Esta información se encuentra en la placa de características ubicada en el aparato y/o en el embalaje.

Cortar el suministro eléctrico

Antes de realizar cualquier operación, desconecte el aparato de la red de alimentación eléctrica.

Limpiar el aparato

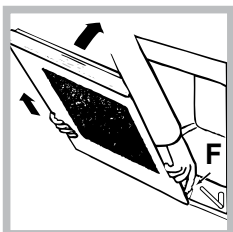
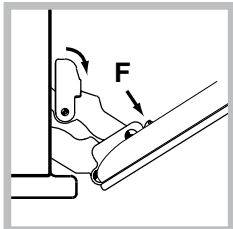
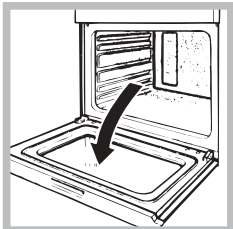
- Las partes externas esmaltadas o de acero inoxidable y las juntas de goma se pueden limpiar con una esponja empapada en agua tibia y jabón neutro. Si las manchas son difíciles de eliminar use productos específicos. Se aconseja enjuagar abundantemente y secar después de la limpieza. No utilice polvos abrasivos ni sustancias corrosivas.
- El interior del horno se debe limpiar preferentemente cada vez que se utiliza, cuando todavía está tibio. Utilice agua caliente y detergente, enjuague y seque con un paño suave. Evite los productos abrasivos.
- Los accesorios se pueden lavar como cualquier vajilla, incluso en lavavajillas, con excepción de las guías deslizables.

! No utilice nunca limpiadores a vapor o de alta presión para la limpieza del aparato.

Limpiar la puerta

Limpe el vidrio de la puerta con esponjas y productos no abrasivos y séquelo con un paño suave; no utilice materiales ásperos abrasivos o raederas metálicas afiladas que puedan rayar la superficie y quebrar el vidrio. Para realizar una limpieza más profunda es posible extraer la puerta del horno:

1. para ello, abra completamente la puerta (*ver la figura*);
2. alce y gire las palancas ubicadas en las dos bisagras (*ver la figura*);



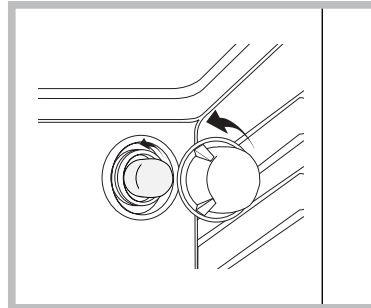
3. sujete la puerta de los costados externos y ciérrela lenta pero no completamente. Presione los sujetadores "F", luego tire la puerta hacia sí mismo, extrayéndola de las bisagras (*ver la figura*). Vuelva a colocar la puerta siguiendo el mismo procedimiento pero en sentido contrario.

Controle las juntas

Controle periódicamente el estado de la junta que rodea la puerta del horno. Si se encontrara dañada llame al Centro de Asistencia Técnica más cercano (*ver Asistencia*). Es aconsejable no usar el horno hasta que no haya sido reparada.

Sustituir la bombilla

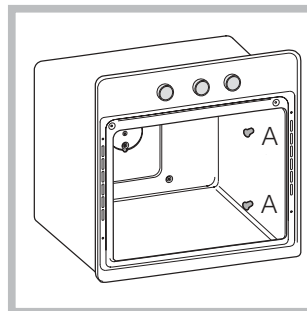
Para sustituir la bombilla de iluminación del horno:



1. Desenrosque la tapa de vidrio del portalámpara.
2. Extraiga la bombilla y sustitúyala con una análoga: potencia de 25 W, casquillo E 14.
3. Vuelva a colocar la tapa (*ver la figura*).

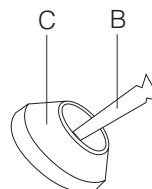
Montaje del Kit Guías Deslizables

Para montar las guías deslizables:

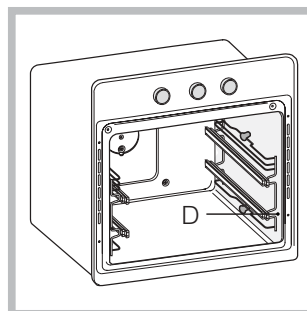


1. Desenrosque los dos tornillos A (*ver la figura*). Si el horno posee paneles autolimpiantes, los mismos quedarán momentáneamente desmontados.

2. Sustituya los tornillos A con los tornillos y los distanciadores (B+C) suministrados en el kit.



3. Enrosque los nuevos tornillos B y los correspondientes distanciadores C y vuelva a colocar los paneles autolimpiantes.



4. Fije los dos encastres D de la guía en los orificios correspondientes ubicados en las paredes del horno (*ver la figura*). Los orificios para la guía izquierda están ubicados arriba, mientras los orificios para la guía derecha están abajo.

5. Por último, encastre la guía en el distanciador C.

! No coloque las guías deslizables en la posición 5.

Instruções para utilização

FORNO

PT

IT

Italiano, 1

GB

English, 13

FR

Français, 24

ES

Espanol, 35

PT

Portuges, 46

FZ 86.1/HA

FZ 86.1 IX/HA

FC 86.1/HA

FC 86.1 IX/HA

FQ 86.1/HA

FC 862 C.2/HA

FC 862 C.2 IX/HA

F 86.1/HA

F 86.1 IX/HA

Índice

Instalação, 47-48

Posicionamento
Ligação eléctrica

Descrição do aparelho, 49

Vista de conjunto
Painel de comandos

Início e utilização, 50

Início do forno
Placa de identificação

O programador de cozedura electrónico, 51

Programas, 52-54

Programas de cozedura
Conselhos práticos para cozedura
Tabela de cozedura

Precauções e conselhos, 55

Segurança geral
Eliminação
Economia e respeito do meio ambiente
Assistência técnica

Manutenção e cuidados, 56

Desligar a corrente eléctrica
Limpeza do aparelho
Limpeza da porta
Substituição da lâmpada
Montagem do Kit Guias correções

 **Hotpoint**

ARISTON

! É importante guardar este folheto para poder consultá-lo a qualquer momento. No caso de venda, cessão ou mudança, assegure-se que o mesmo permanece com o aparelho para informar o novo proprietário sobre o funcionamento e sobre as respectivas advertências.

! Leia com atenção as instruções: nas quais há informações importantes sobre a instalação, a utilização e a segurança.

Posicionamento

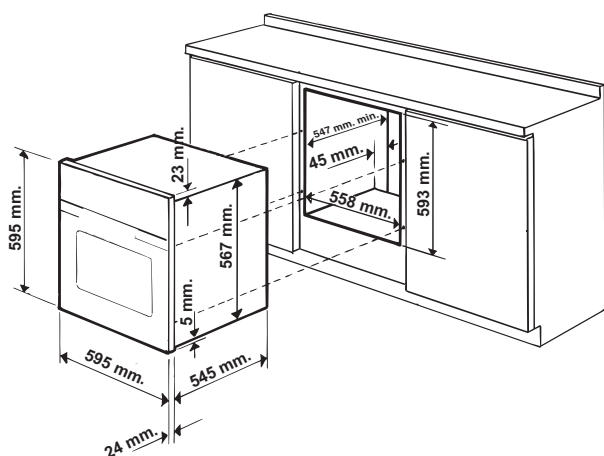
! As embalagens não são brinquedos para as crianças e devem ser eliminadas em conformidade com as regras de colecta diferenciada (*veja em Precauções e Conselhos*).

! A instalação deve ser realizada segundo estas instruções e por pessoal profissional qualificado. Uma instalação errada pode causar danos pessoais, materiais e a animais.

Encaixe

Para garantir um bom funcionamento do aparelho é necessário que o móvel seja de características adequadas.

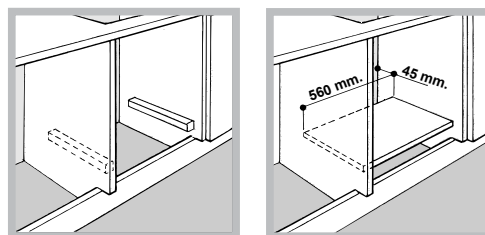
- os painéis adjacentes ao forno devem ser de material resistente ao calor;
- no caso de móveis de madeira contraplacada, as colas devem ser resistentes à temperatura de 100°C.
- para encaixar o forno, quer no caso de instalação **sob uma banca** (*veja a figura*) quer em **coluna**, o móvel deve ter as seguintes medidas:



! Depois de ter encaixado o aparelho, não deve ser possível contacto com as partes eléctricas. As declarações de consumo indicadas na placa das características foram medidas com este tipo de instalação.

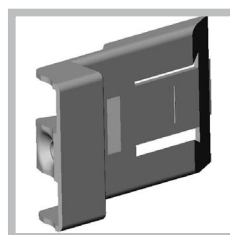
Ventilação

Para garantir uma boa ventilação é necessário eliminar a parede traseira do vão. É preferível instalar o forno de maneira que apoie-se sobre duas ripas de madeira, ou sobre uma tábua com uma abertura de pelo menos 45 x 560 mm. (*veja as figuras*).

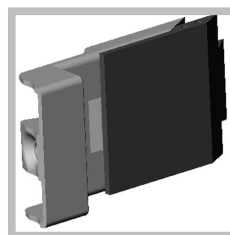


Colocar no centro e prender

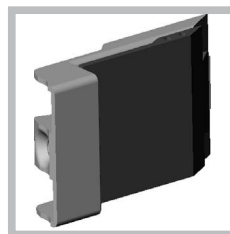
Regule os 4 calços situados aos lados do forno, em correspondência aos 4 furos na moldura ao redor, em função da espessura da lateral do móvel:



20 mm. de espessura: retire a parte móvel do calço (*veja a figura*);



18 mm. de espessura: utilize a primeira cavidade, da maneira já preparada pelo fabricante (*veja a figura*);



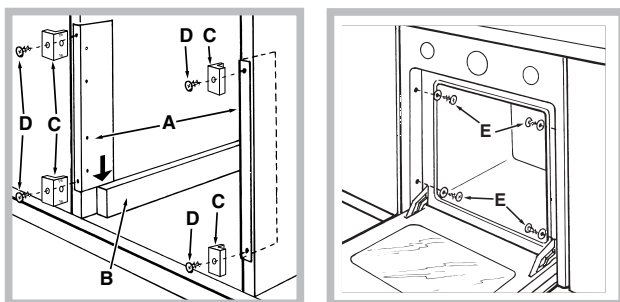
16 mm. de espessura: utilize a segunda cavidade (*veja a figura*).

Para prender o aparelho no móvel: abra a porta do forno e atarraxe 4 parafusos na madeira, nos 4 furos situados na moldura ao redor.

! Todos os componentes de garantia da protecção precisam estar presos de modo que não possam ser tirados sem o emprego de uma ferramenta.

Colocar no centro e prender*

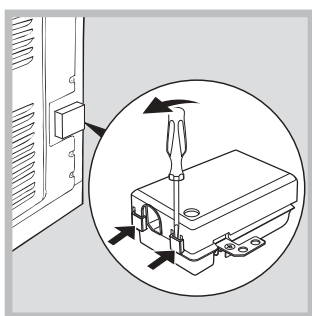
1. Posicione os suportes "A" encostados nas tiras do suporte "B" do forno.
2. Posicione os taquinhos "C" encostados nos suportes "A". Especialmente se a espessura do painel lateral do móvel:
 - for de 16 mm.: monte o taquinho de maneira que o número 16 marcado no mesmo fique virado para o seu lado;
 - for de 18 mm.: monte o taquinho de maneira que a parte sem escritas fique virada para o seu lado;
 - for de 20 mm.: não monte o taquinho.
3. Prenda os suportes e os taquinhos na beira da lateral do móvel mediante os parafusos "D".
4. Prenda o forno no móvel mediante os parafusos e as anilhas em plástico "E".



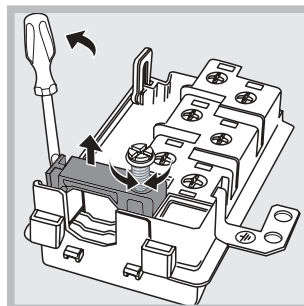
Ligação eléctrica

! Os fornos equipados com cabo de fornecimento com três pólo, são preparados para funcionar com corrente alternada na tensão e frequência de fornecimento indicadas na placa de identificação (veja a seguir).

Montagem do cabo de fornecimento



1. Para abrir a caixa de terminais faça alavanca com uma chave de parafuso nas linguetas aos lados da tampa: puxe e abra a tampa (veja a figura).
2. Desatarraxe o parafuso da braçadeira e tire-o utilizando uma chave de fendas (veja a figura).



3. Tire os parafusos dos contactos L-N- $\frac{\perp}{\perp}$ e, em seguida, prenda os fios embaixo das cabeças dos parafusos a obedecer as cores: Azul (N) Castanho (L) Amarelo-Verde ($\frac{\perp}{\perp}$).

Ligação do cabo de alimentação à rede

Monte no cabo uma ficha em conformidade com as normas para a carga indicada na placa de identificação (veja ao lado). No caso de uma ligação directa à rede, será necessário interpor, entre o aparelho e a rede, um interruptor onipolar com abertura mínima entre os contactos de 3 mm. na dimensão certa para a carga e em conformidade com as normas em vigor (a ligação à terra não deve ser interrompida pelo interruptor). O cabo de alimentação deve ser colocado de maneira que em nenhum ponto ultrapasse de 50°C a temperatura do ambiente.

! O técnico instalador é responsável pela realização certa da ligação eléctrica e da obediência das regras de segurança.

Antes de efectuar a ligação, certifique-se que:

- a tomada tenha uma ligação à terra e seja em conformidade com a legislação;
- a tomada tenha a capacidade de suportar a carga máxima de potência da máquina, indicada na placa de identificação (veja a seguir);
- a tensão de alimentação seja entre os valores da placa de identificação (veja a seguir);
- a tomada seja compatível com a tomada do aparelho. Em caso contrário, substitua a tomada ou a ficha; não empregue extensões nem tomadas múltiplas.

! Depois de ter instalado o aparelho, o acesso ao cabo eléctrico e à tomada da corrente deve ser fácil.

! O cabo não deve ser dobrado nem comprimido.

! O cabo deve ser verificado periodicamente e substituído somente por técnicos autorizados (veja a Assistência Técnica).

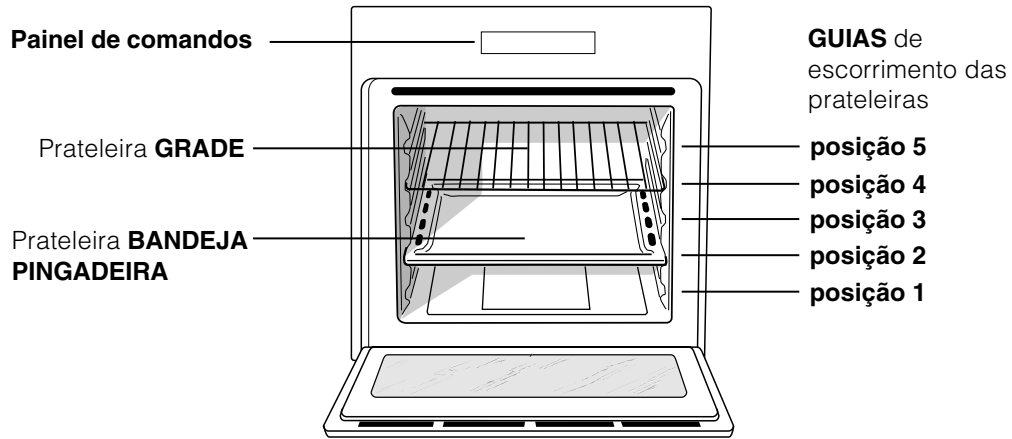
! A empresa exige-se de qualquer responsabilidade se estas regras não forem obedecidas.

* Há somente em alguns modelos.

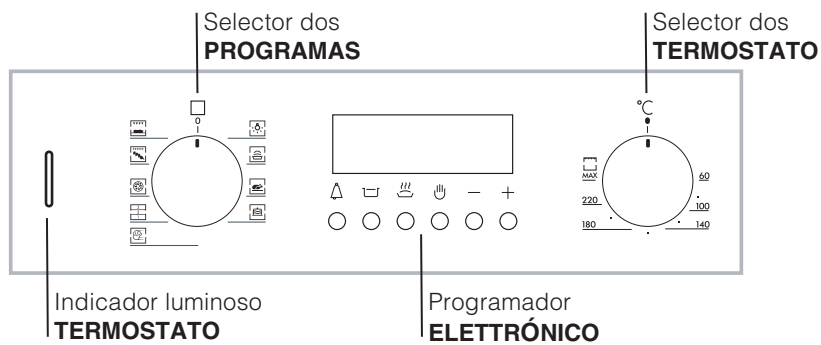
Descrição do aparelho

Vista de conjunto

PT





Painel de comandos



Início e utilização

PT

! Quando o acender pela primeira vez, aconselhamos de fazer funcionar o forno vazio pelo menos durante uma hora, com o termóstato posto à temperatura máxima e a porta fechada. Em seguida, pode apagar, abrir a porta do forno e ventilar a sala. O odor que se sente é por causa da evaporação das substâncias empregadas para proteger o forno.

! Nos aparelhos dotados de programador electrónico, para utilizar o forno eléctrico, carregue a tecla  (no visor aparecerá o símbolo ) antes de seleccionar a função de cozedura desejada.

Início do forno

1. Para seleccionar o programa de cozedura que desejar, rode o selector dos PROGRAMAS.
2. Para escolher a temperatura rode o selector do TERMOSTATO. Uma lista com as cozeduras e as respectivas temperaturas aconselhadas pode ser consultada na Tabela de cozedura (*veja os Programas*).
3. O indicador luminoso do TERMOSTATO acesa indica a fase de aquecimento até a temperatura definida.
4. Durante a cozedura é sempre possível:
 - modificar o programa de cozedura mediante o selector dos PROGRAMAS;
 - modificar a temperatura mediante o selector do TERMOSTATO;
 - interromper a cozedura se recolocar o selector dos PROGRAMAS na posição "0".

! Nunca encoste objectos no fundo do forno, para evitar riscos de danos ao esmalte.

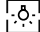
! Coloque sempre os recipientes de cozedura sobre a grade fornecida.





Ventilação de arrefecimento

Para obter uma redução das temperaturas externas, alguns modelos são equipados com uma ventoinha de arrefecimento. Esta gera um jacto de ar que sai entre o painel de comandos e a porta do forno.

! No final da cozedura, a ventoinha continua a funcionar até o forno arrefecer suficientemente.

Luz do forno

Acende-se se for seleccionado  mediante o selector dos PROGRAMAS. Permanece acesa quando se seleccionar um programa de cozedura.

PLACA DAS CARACTERÍSTICAS	
Dimensões	largura cm. 43,5 altura cm. 32 profundidade cm. 41,5
Volume	Litros 58
Ligações eléctricas	tensão de 220-240V ~ 50Hz potência máxima absorvida 2800W
ETIQUETA DE ENERGIA	Directiva 2002/40/CE acerca dos fornos eléctricos. Norma EN 50304 Consumo de energia com convecção Natural – função de aquecimento:  Tradicional; Consumo de energia da declaração de Classe com convecção Forçada - função de aquecimento:  Pastéis
 	Este aparelho é em conformidade com as seguintes Directivas da Comunidade Europeia: - 73/23/CEE de 19/02/73 (Baixa Tensão) e posteriores modificações - 89/336/CEE de 03/05/89 (Compatibilidade Electromagnética) e posteriores modificações - 93/68/CEE de 22/07/93 e posteriores modificações - 2002/96/CE

Possibilita programar o forno ou o grill nos funcionamentos:

- início posterior da cozedura com duração estabelecida;
- início imediato com duração estabelecida;
- contador de minutos.

Função das teclas :

- ☐ : contador de minutos horas, minutos
- ☐ : duração da cozedura
- ☐ : final da cozedura
- ☐ : comutação manual
- ☐ : programação adiantar tempos
- ☐ : programação atrasar tempos.

Como acertar o relógio digital

Depois da ligação à rede eléctrica ou depois de falta de corrente, o mostrador piscará com: 0.00

- Carregue contemporaneamente nas teclas ☐ e ☐, solte e sucessivamente (dentro de 4 segundos) mediante as teclas ☐ e ☐ acerte a hora exacta.

Com a tecla ☐ o tempo aumenta.

Com a tecla ☐ o tempo diminui.

É possível, se for preciso, acertar novamente a hora de duas maneiras:

1. Repetir todas as fases acima descritas.
2. Carregue na tecla ☐ e em seguida, mediante as teclas ☐ e ☐ acerte a hora.

Funcionamento manual do forno

Depois de ter regulado a hora, o programador passa automaticamente para a posição manual.

Observação: Prima a tecla ☐ para restabelecer o funcionamento manual depois de cada vez que cozer em "Automático".

Regulação volume sinal sonoro

Depois de ter escolhido e confirmado as regulações do relógio mediante a tecla ☐ é possível regular o volume do sinal sonoro de alarme.

Início da cozedura posterior com duração estabelecida

É preciso programar a duração da cozedura e a hora de final da cozedura. Suponhamos que o ecrã indique 10:00 horas.

1. Girar os botões de comando do forno para a função e a temperatura desejada (por exemplo: forno estático, 200°C).
2. Carregue na tecla ☐, solte e sucessivamente (dentro de 4 segundos) mediante as teclas ☐ e ☐ programe a duração desejada. Suponhamos programar uma cozedura de 30 minutos; aparece:

☐ 0:30

Ao fim da programação, depois de 4 segundos, será novamente visualizada a hora actual com o símbolo ☐ e a escrita "auto"

3. Carregue na tecla ☐, solte e sucessivamente prima as teclas ☐ e ☐ até programar a hora do final da cozedura desejada, suponhamos às 13:00.

☐ 13:00

4. Ao fim da programação, no display, depois de 4 segundos, aparece a hora actual:

☐ 10:00

A escrita "auto" acesa recorda-nos que foi realizada a programação da duração e do final da cozedura com funcionamento automático. Nesta altura, o forno acende-se automaticamente às 12:30 de modo que termine depois de 30 minutos. Quando o forno estiver aceso, aparece a panelinha acesa ☐ durante toda a duração da cozedura. A qualquer momento, se for premida a tecla ☐, é possível visualizar a duração programada; se for premida a tecla ☐ visualiza-se a hora de final de cozedura.

No final da cozedura, tocará o sinal acústico; para interrompê-lo prima uma tecla qualquer excepto as teclas ☐ e ☐.

Início imediato com duração estabelecida

Se for programada somente a duração (pontos 1 e 2 do parágrafo "Início cozedura posterior com duração estabelecida") a cozedura iniciará imediatamente.

Para anular uma cozedura já programada

Carregue na tecla ☐, solte e mediante tecla ☐ coloque o tempo novamente em:

☐ 0:00

e, em seguida, prima a tecla de funcionamento manual ☐.

Função contador de minutos

No funcionamento contador de minutos é programado o momento a partir do qual começa uma contagem regressiva. Esta função não comanda para acender nem apagar o forno, somente emite um alarme acústico quando o tempo esgotar-se.

Carregue e solte a tecla ☐, aparece:

☐ 0:00

Em seguida, mediante as teclas ☐ e ☐ programe o tempo desejado.

Ao fim da programação, o tempo partirá no segundo exacto, no display aparece a hora actual.

☐ 10:00

No final do tempo tocará um sinal acústico que pode ser parado se for premida uma tecla qualquer (excepto as teclas ☐ e ☐) e o símbolo ☐ apaga-se.

Correcção e cancelamento dos dados

- É possível mudar os dados programados a qualquer momento, se for premida a tecla correspondente e premida a tecla ☐ ou ☐.
- Ao cancelar a duração de cozedura, cancela-se automaticamente também o final do funcionamento e vice-versa.
- No caso de funcionamento programado, o aparelho não aceita tempos de final de cozedura anteriores ao de início de cozedura propostos pelo próprio aparelho.

Programas de cozedura

! Para todos os programas pode ser definida uma temperatura entre 60°C e MÁX., excepto:.

- BARBECUE (é aconselhável configurar somente em MÁX.);
- GRATIN (é aconselhável não ultrapassar a temperatura de 200°C).



Programa de **FERMENTAÇÃO**

O forno chega à uma temperatura de 40°C que mantém-se independentemente da posição do selector do TERMÓSTATO. Este programa é ideal para a fermentação de massas que contêm lêvedo natural.



Programa de **FORNO TRADIÇÃO**

Activam-se os dois elementos aquecedores inferior e superior. Com esta cozedura tradicional é melhor utilizar uma única prateleira: com mais de uma prateleira haverá má distribuição da temperatura.



Programa do **FORNO PARA PASTÉIS**

Liga-se o elemento aquecedor traseiro e entra em funcionamento a ventoinha para garantir um calor suave e uniforme no interior do forno. Esta função é indicada para a cozedura de comidas delicadas, (especialmente doces que necessitem de levitação) e algumas preparações "mignon" em 3 prateleiras simultaneamente.



Programa de **FAST COOKING**

Activam-se os elementos aquecedores e entra em funcionamento a ventoinha para proporcionar um calor constante e uniforme. Este programa não necessita de aquecimento prévio. Este programa é especificamente indicado para cozeduras rápidas de alimentos previamente preparados (congelados ou previamente cozidos). Os melhores resultados são obtidos se utilizar apenas uma prateleira.



Programa de **COZEDURA MÚLTIPLA**

Activam-se todos os elementos aquecedores (superior, inferior e circular) e entra em funcionamento a ventoinha. Como o calor é constante e uniforme em todo o forno, o ar coze e cora os alimentos de maneira uniforme. É possível utilizar até duas

prateleiras no máximo contemporaneamente.



Programa do **FORNO PARA PIZZA**

Activam-se os elementos aquecedores inferior e circular e entra em funcionamento a ventoinha. Esta combinação possibilita um aquecimento rápido do forno, com um grande fluxo de calor principalmente por baixo. Se utilizar mais de uma prateleira de cada vez, será necessário trocar a posição das mesmas na metade da cozedura.



Programa de **BARBECUE**

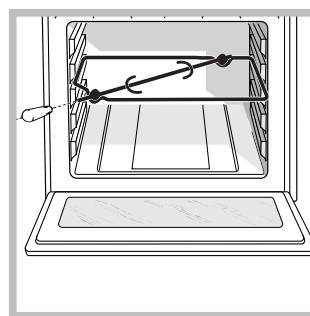
Activa-se o elemento aquecedor superior e começa a funcionar o espeto rotatório (se houver). Uma temperatura alta e directa do grill é aconselhada para os alimentos que necessitem de uma alta temperatura superficial. Coza com a porta do forno fechada.





Programa de **GRATIN**

Activa-se o elemento aquecedor superior e começam a funcionar a ventoinha e o espeto rotatório (se houver). Une a irradiação térmica unidireccional com a circulação forçada do ar no interior do forno. Deste modo impede-se a queimadura da superfície dos alimentos ao aumentar-se o poder de penetração do calor. Coza com a porta do forno fechada.

Espeto rotatório (somente em alguns modelos)



Para accionar o espeto rotatório (veja a figura) realize as seguintes operações:

1. coloque a bandeja pingadeira na posição 1;
2. coloque o suporte do espeto rotatório na posição 3 e enfie o espeto no respectivo furo, situado na parede traseira do forno;
3. para ligar o espeto giratório coloque o selector dos PROGRAMAS  em ;

! Depois do programa  ter iniciado, se abrir a porta, o espeto rotatório pára.

Conselhos práticos para cozedura

! Nas cozeduras ventiladas não utilize as posições 1 e 5: que recebem directamente ar quente porque poderão provocar queimaduras em alimentos delicados.

! Nas cozeduras de BARBECUE e GRATIN, principalmente se realizadas com o espeto rotatório, coloque a bandeja pingadeira na posição 1 para recolher os resíduos de cozedura (molhos e/ou gordura).

COZEDURA MÚLTIPLA

- Utilize as posições 2 e 4, coloque na 2 os alimentos que necessitarem de mais calor.
- Coloque a bandeja pingadeira embaixo e a grade em cima.

BARBECUE

- Coloque a grade na posição 3 ou 4, disponha os alimentos no centro da grade.
- É aconselhável configurar o nível de energia no máximo. Não se alarme se a resistência superior não permanecer constantemente acesa: o seu funcionamento é controlado por um termóstato;

FORNO para PIZZA

- Utilize uma forma de alumínio leve, apoie-a na grelha do forno.
Se utilizar a bandeja pingadeira aumentará os tempos de cozedura e dificilmente será obtida uma pizza crocante.
- No caso de pizzas com muita cobertura é aconselhável colocar o queijo mozzarella na metade da cozedura.

Tabela de cozedura

Programmas	Alimentos	Peso (Kg)	Posição das prateleiras	Pré aquecimento (minutos)	Temperatura aconselhada	Duração da cozedura (minutos)
Levitação	Fermentação das massas com levedo natural (bolos, pão, tortas doces, croissant etc.)					
Forno Tradicional	Pato	1	3	15	200	65-75
	Carne de vitela ou vaca assada	1	3	15	200	70-75
	Carne de porco assada	1	3	15	200	70-80
	Biscoitos (de massa tenra)	-	3	15	180	15-20
	Tortas doces	1	3	15	180	30-35
Forno para Pastéis	Tortas doces	0.5	3	15	180	20-30
	Torta de fruta	1	2 o 3	15	180	40-45
	Plum cake	0.7	3	15	180	40-50
	Pão-de-ló	0.5	3	15	160	25-30
	Crêpes recheadas (em 2 prateleiras)	1.2	2 e 4	15	200	30-35
	Queques pequenos (em 2 prateleiras)	0.6	2 e 4	15	190	20-25
	Salgadinhos folhados como queijo (em 2 prateleiras)	0.4	2 e 4	15	210	15-20
	Bignés (em 3 prateleiras)	0.7	nº1,3 e 5	15	180	20-25
	Biscoitos (em 3 prateleiras)	0.7	nº1,3 e 5	15	180	20-25
	Merengues (em 3 prateleiras)	0.5	nº1,3 e 5	15	90	180
Cozinha Rápida	Congelados					
	Pizza	0.3	2	-	250	12
	Misto abóbora e camarão panado	0.4	2	-	200	20
	Torta rústica de espinafre	0.5	2	-	220	30-35
	Panzerotte	0.3	2	-	200	25
	Lasanha	0.5	2	-	200	35
	Pãezinhos doirados	0.4	2	-	180	25-30
	Bolinhos de frango	0.4	2	-	220	15-20
	Pré-cozidos					
	Asas de frango doiradas	0.4	2	-	200	20-25
	Comida s Frescas					
	Biscoitos (de massa tenra)	0.3	2	-	200	15-18
	Plum cake	0.6	2	-	180	45
Salgadinhos folhados de queijo	0.2	2	-	210	10-12	
Cozedura Múltipla	Pizza (em 2 prateleiras)	1	2 e 4	15	230	15-20
	Lasanha	1	3	10	180	30-35
	Cordeiro	1	2	10	180	40-45
	Frango assado com batatas	1+1	2 e 4	15	200	60-70
	Cavala	1	2	10	180	30-35
	Plum cake	1	2	10	170	40-50
	Bignés (em 2 prateleiras)	0.5	2 e 4	10	190	20-25
	Biscoitos (em 2 prateleiras)	0.5	2 e 4	10	180	10-15
	Pão-de-ló (em 1 prateleira)	0.5	2	10	170	15-20
	Pão-de-ló (em 2 prateleiras)	1	2 e 4	10	170	20-25
	Tortas salgadas	1.5	3	15	200	25-30
Forno para Pizza	Pizza	0.5	3	15	220	15-20
	Carne de vitela ou vaca assada	1	2	10	220	25-30
	Frango	1	2 o 3	10	180	60-70
Barbecue	Linguado e chocas	0.7	4	-	Max	10-12
	Espetinhos de calamares e camarão	0.6	4	-	Max	8-10
	Chocas	0.6	4	-	Max	10-15
	Filé de bacalhau	0.8	4	-	Max	10-15
	Verduras na grelha	0.4	3 ou 4	-	Max	15-20
	Bife de vitela	0.8	4	-	Max	15-20
	Chouriças	0.6	4	-	Max	15-20
	Hambúrgues	0.6	4	-	Max	10-12
	Cavala	1	4	-	Max	15-20
	Tostas	n.º 4 e 6	4	-	Max	3-5
	Com espeto giratório (se houver)					
	Vitela no espeto	1.0	-	-	Max	80-90
	Frango no espeto	1.5	-	-	Max	70-80
	Cordeiro no espeto	1.0	-	-	Max	70-80
Gratinado	Frango na grelha	1.5	2	10	200	55-60
	Chocas	1.5	2	10	200	30-35
	Com espeto giratório (se houver)					
	Vitela no espeto	1.5	-	10	200	70-80
	Cordeiro no espeto	1.5	-	10	200	70-80
	Frango (no espeto) com batatas (na bandeja pingadeira)	1.5	-	10	200	70-75

! Este aparelho foi projectado e fabricado em conformidade com as regras internacionais de segurança. Estas advertências são fornecidas por razões de segurança e devem ser lidas com atenção.

Segurança geral

- Este aparelho foi concebido para utilização de tipo não profissional no âmbito de moradas.
- Este aparelho não deve ser instalado ao ar livre, mesmo num sítio protegido, porque é muito perigoso deixá-lo exposto a chuva e temporais.
- Para deslocar o aparelho pegue-o sempre pelos cabos para este fim, situados aos lados do forno.
- Não toque na máquina se estiver descalço, ou se as suas mãos ou pés estiverem molhados ou húmidos.
- Este aparelho deve ser empregado para cozer alimentos, somente por pessoas adultas e segundo as instruções apresentadas neste folheto.
- **Durante o uso do aparelho os elementos de aquecimento e algumas partes da porta do forno ficam muito quentes. Tome cuidado para não tocar nos mesmos e mantenha as crianças afastadas.**
- Evite que o cabo de alimentação de outros electrodomésticos encoste-se em partes quentes do forno.
- Não tape as aberturas de ventilação e de eliminação de calor.
- Pegue pelo centro a maçaneta de abertura da porta: os lados podem estar quentes.
- Utilize luvas de forno para colocar e tirar recipientes;
- Não forre o fundo do forno com folhas de alumínio.
- Não guarde material inflamável no forno: se o aparelho for inadvertidamente colocado a funcionar, poderão arder.
- Assegure-se sempre que os selectores estejam na posição “●”/“○” quando não estiver a utilizar o aparelho.
- Não puxe pelo cabo para deslizar a ficha da tomada eléctrica, pegue pela ficha.
- Não realize limpeza nem manutenção sem antes ter desligado a ficha da rede eléctrica.

- Se houver avarias, em nenhum caso mexa nos mecanismos internos para tentar repará-las. Contacte a Assistência Técnica (*veja a Assistência técnica*).
- Não coloque objectos pesados sobre a porta do forno aberta.
- não permita que este aparelho seja usado por crianças ou incapazes, sem vigilância.

Eliminação

- Eliminação do material de embalagem: obedeça as regras locais, de maneira que as embalagens possam ser reutilizadas.
- A directiva Europeia 2002/96/CE referente à gestão de resíduos de aparelhos eléctricos e electrónicos (RAEE), prevê que os electrodomésticos não devem ser escoados no fluxo normal dos resíduos sólidos urbanos. Os aparelhos desactualizados devem ser recolhidos separadamente para otimizar a taxa de recuperação e reciclagem dos materiais que os compõem e impedir potenciais danos para a saúde humana e para o ambiente. O símbolo constituído por um contentor de lixo barrado com uma cruz deve ser colocado em todos os produtos por forma a recordar a obrigatoriedade de recolha separada. Os consumidores devem contactar as autoridades locais ou os pontos de venda para solicitar informação referente ao local apropriado onde devem depositar os electrodomésticos velhos.

Economia e respeito do meio ambiente

- Se utilizar o forno nos horários a partir do fim da tarde, até as primeiras horas da manhã, colabora-se para reduzir a carga de absorção do fornecimento de electricidade.
- É recomendável realizar as cozeduras de BARBECUE e GRATIN sempre com a porta fechada: quer para obter melhores resultados, quer para uma sensível economia de energia (aproximadamente 10%).
- Mantenha as guarnições eficientes e limpas, para poderem aderir bem na porta e não causar dispersão de calor.

Assistência técnica

Comunique:

- o modelo da máquina (Mod.)
- o número de série (S/N)

Estas últimas informações encontram-se na placa de identificação situada no aparelho e/ou na embalagem.

Manutenção e cuidados

10/2007 - 195061762.01
XEROX BUSINESS SERVICES

PT

Desligar a corrente eléctrica

Antes de realizar qualquer operação, desligue o aparelho da alimentação eléctrica.

Limpeza do aparelho

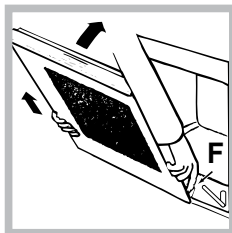
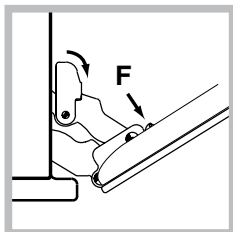
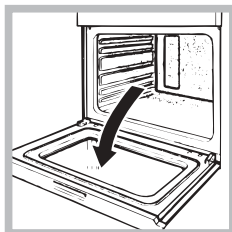
- As partes externas esmaltadas ou inoxidáveis e as guarnições de borracha podem ser limpas com uma esponja molhada com água morna e sabão neutro. Se for difícil remover as manchas, empregue produtos específicos. É aconselhado enxaguar com água abundante e enxugar depois da limpeza. Não empregue pós abrasivos nem substâncias corrosivas.
- O interior do forno deve ser sempre limpo de preferência depois de cada utilização, enquanto ainda estiver morno. Utilize água quente e detergente, enxagúe e enxugue com um pano macio. Evite abrasivos.
- Os acessórios podem ser lavados como quaisquer utensílios, inclusive numa máquina de lavar loiça, excepto as guias corredeiras.

! Nunca utilize equipamento de limpeza a vapor ou de alta pressão para limpar a aparelhagem.

Limpeza da porta

Limpe o vidro da porta com esponjas e produtos não abrasivos e enxugue com um pano macio; não use materiais ásperos, abrasivos ou espátulas metálicas afiadas que podem arranhar a superfície e quebrar o vidro. Para uma limpeza mais cuidadosa, é possível retirar a porta do forno.

1. abra a porta inteiramente (veja a figura);
2. levante e rode as alavancas situadas nas duas dobradiças;



3. segure a porta dos dois lados exteriores e feche-a novamente devagar mas não inteiramente; Pressione os grampos **F**, em seguida puxe a porta para a frente e retire-a das dobradiças (veja a figura).

Para montar novamente a porta

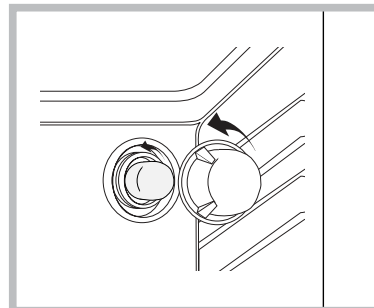
realize, na ordem contrária, as mesmas operações.

Verificação das guarnições

Verifique periodicamente o estado da guarnição ao redor da porta do forno. Se houver danos, contacte o Centro de Assistência Técnica mais próximo (veja a Assistência técnica).. É aconselhável não usar o forno antes do mesmo ter sido reparado.

Substituição da lâmpada

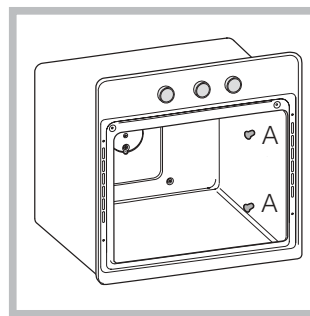
Para substituir a lâmpada de iluminação do forno:



1. Desatarraxe a tampa em vidro do bocal da lâmpada.
2. Desenrosque a lâmpada e troque-a por outra análoga: potência 25 W, engate E 14.
3. Retire a tampa (veja a figura).

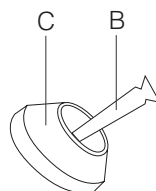
Montagem do Kit Guias corredeiras

Para montar as guias corredeiras:

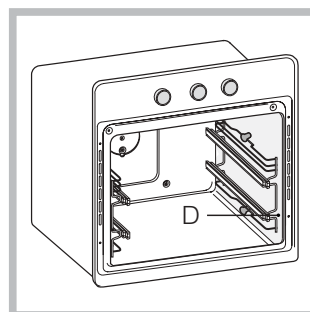


1. Desatarraxe os dois parafusos **A** (veja a figura). Se o forno for dotado de painéis auto-limpantes, estes resultarão momentaneamente desmontados.

2. Substituir os parafusos **A** com os parafusos e os espaçadores (**B+C**) fornecidos com o kit.



3. Atarraxe os novos parafusos **B** e os respectivos espaçadores **C**, montando também os painéis auto-limpantes.



4. Fixar os dois encaixes **D** da guia nos específicos furos situados nas paredes do forno (veja a figura). Os furos para a guia esquerda estão posicionados no alto, os furos para a guia direita estão em baixo.

5. Finalmente, encaixe a guia no espaçador **C**.

! Não inserir as guias corredeiras na posição 5.