

**SE****Svenska, 1****FI****Suomi, 13****DK****Dansk, 25****NO****Norsk, 37****FR****Français, 49****NL****Nederlands, 61****DE****Deutsch, 73****ECO8D 169**

## Innehållsförteckning

### Installation, 2-3

Uppackning och nivellering  
Anslutningar av vatten och el  
Första tvättcykeln  
Tekniska data

### Beskrivning av tvättmaskinen, 4-5

Kontrollpanel  
Display

### Hur ett tvättprogram startas, 6

### Program och funktioner, 7

Programtabell  
Tvättfunktioner

### Tvättmedel och tvättgods, 8

Tvättmedelsfack  
Förbered tvättgodset  
Speciella program  
Balanseringssystem för lasten

### Råd och föreskrifter, 9

Säkerhet i allmänhet  
Kassering  
Manuell öppning av lucka

### Underhåll och skötsel, 10

Avstängning av vatten och el  
Rengöring av tvättmaskinen  
Rengöring av tvättmedelslådan  
Skötsel av luckan och trumman  
Rengöring av pumpen  
Kontrollera vatteninloppsslangen

### Fel och åtgärder, 11

### Service, 12

# Installation

SE

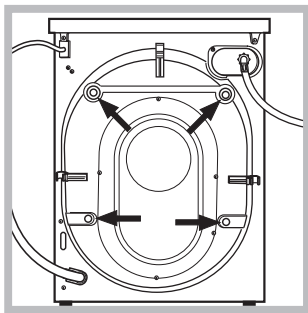
! Det är viktigt att förvara denna bruksanvisning så att den alltid finns till hands. Vid försäljning, överlåtelse eller flytt ska du försäkra dig om att bruksanvisningen förblir tillsammans med tvättmaskinen så att den nye ägaren kan ta del av dess information och varningar.

! Läs noggrant anvisningarna: Det finns viktig information angående installation, användning och säkerhet.

## Uppackning och nivellering

### Uppackning

1. Ta ur tvättmaskinen ur förpackningen.
2. Kontrollera att tvättmaskinen inte skadats under transporten. Om det skulle finnas skador ska du inte ansluta den utan kontakta återförsäljaren.



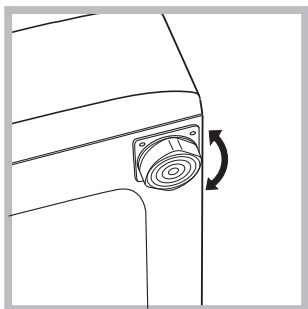
3. Ta bort de 4 skruvarna, som skyddat maskinen under transporten, samt gummidelen med dess avståndsbricka, som sitter på bakstycket (se figur).

4. Stäng igen hålen med de medföljande plastpluggarna.
5. Spar alla delar: Om tvättmaskinen måste flyttas ska de monteras tillbaka.

! Emballagematerialet ska inte användas som leksaker för barn.

### Nivellering

1. Installera tvättmaskinen på ett hårt och jämnt underlag utan att stödja den mot väggar, möbler eller annat.

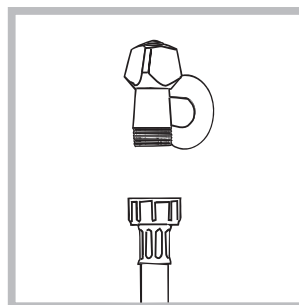


2. Om golvet inte skulle vara fullständigt plant kan ojämnheten kompenseras genom att de främre fötterna dras åt eller lossas (se figur). Lutningsvinkeln, mätt på arbetsplanet, får inte överstiga 2°.

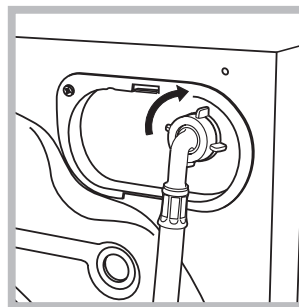
En ordentligt utförd nivellering ger maskinen stabilitet och hindrar uppkomsten av vibrationer, buller samt att maskinen flyttar sig under användningen. Om golvet har heltäckningsmatta eller en annan matta ska fötterna justeras på så sätt att det finns tillräckligt utrymme under tvättmaskinen för ventilationen.

## Anslutningar av vatten och el

### Anslutning av vatteninloppsslangen



1. Anslut inloppslangens ände och skruva fast den på en kallvattenkran som har en öppning med 3/4 gasgänga (se figur). Innan du ansluter slangen ska du låta vattnet rinna tills det är helt klart.



2. Anslut inloppsslangen till tvättmaskinen genom att skruva fast den till det avsedda vattenuttaget i den bakre delen uppe till höger (se figur).

3. Se till att slangen inte har några veck eller är hopklämd.

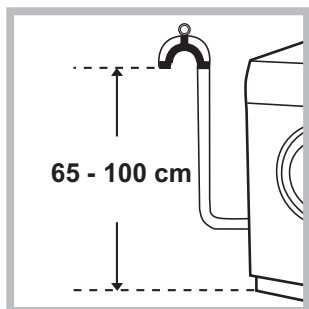
! Kranens vattentryck måste befinna sig inom de värden som finns i tabellen över Tekniska Data (se sidan intill).

! Om längden på inloppsslangen inte är tillräcklig ska du vända dig till fackhandeln eller en auktoriserad tekniker.

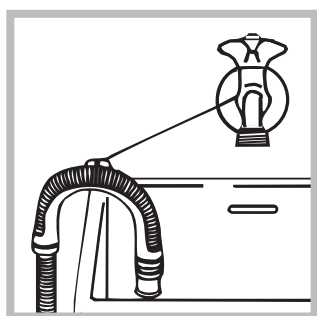
! Använd aldrig begagnade slangar.

! Använd slangarna som följer med maskinen.

## Anslutning av avloppsslang



Anslut avloppsslangen, utan att böja den, till en avloppsledning eller ett väggavlopp som är placerat på en höjd mellan 65 och 100 cm från golvet,



eller lägg den i ett handfat eller ett badkar och bind fast den bifogade skenan på kranen (se figur). Den fria slangänden får inte vara nedsänkt i vatten.

! Vi avråder från att använda förlängningsslangar; om det ändå skulle vara nödvändigt måste förlängningsslangen ha samma diameter som originalslangen och den får inte vara längre än 150 cm.

## Elektrisk anslutning

Innan du sätter i kontakten i uttaget ska du försäkra dig om att:

- Väggtuttet är jordanslutet och i enlighet med gällande standard.
- Uttaget klarar maskinens maxeffekt som anges i tabellen över Tekniska Data (se intill).
- Spänningstillförseln befinner sig inom de värden som anges i tabellen över Tekniska Data (se intill).
- Uttaget passar ihop med tvättmaskinens stickkontakt. Om det inte förhåller sig på detta vis ska du byta ut uttaget eller kontakten.

! Tvättmaskinen får inte installeras utomhus, inte ens om installationsplatsen skyddas av ett tak, eftersom det är mycket farligt att utsätta den för regn och oväder.

! När tvättmaskinen har installerats ska strömuttaget vara lättåtkomligt.


! Använd inte skarvsladdar eller grenuttag.

! Kabeln ska inte böjas eller klämmas.



! Driftsladden får endast bytas ut av behöriga tekniker.

OBS! Företaget avsäger sig allt ansvar om dessa föreskrifter inte respekteras.

## Första tvättcykeln

Efter installationen, innan du börjar använda maskinen, ska du köra en tvättcykel med tvättmedel men utan tvättgods, genom att ställa in programmet .

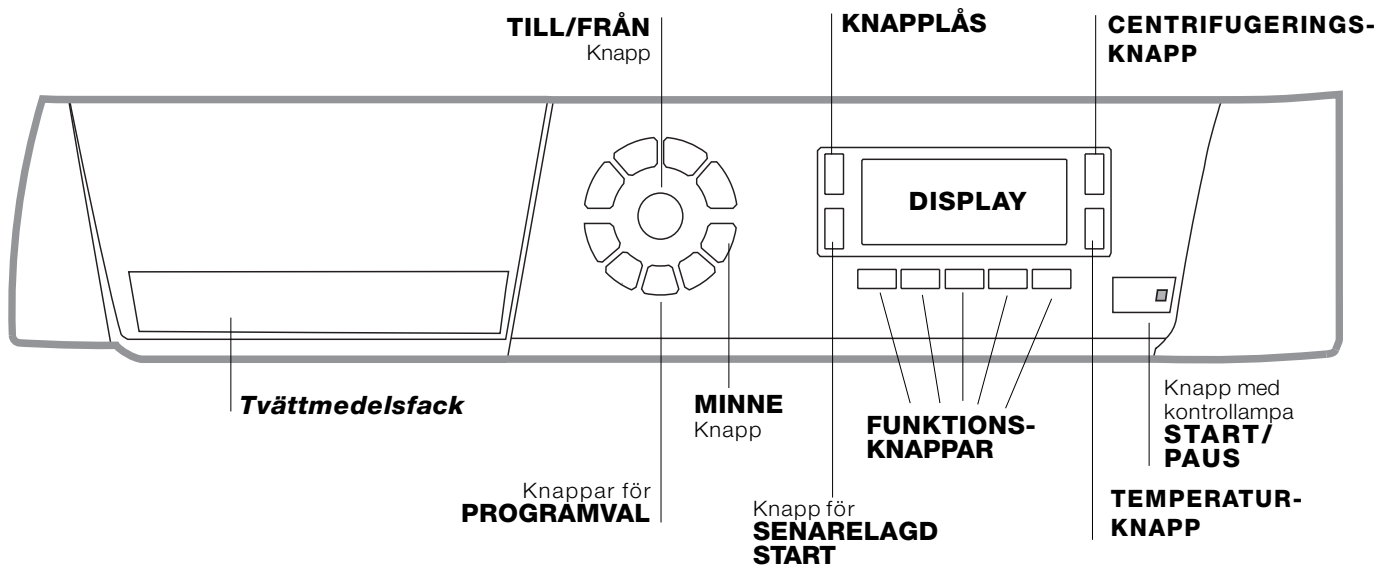
## Tekniska data

<b>Modell</b>	ECO8D 169
<b>Mått</b>	bredd 59,5 cm höjd 85 cm djup 60 cm
<b>Kapacitet</b>	från 1 till 8 kg
<b>Elanslutningar</b>	se märkskylten med tekniska egenskaper som sitter på maskinen
<b>Vattenanslutningar</b>	Max. tryck 1 MPa (10 bar) min. tryck 0,05 MPa (0,5 bar) trummans kapacitet 62 liter
<b>Centrifugeringshastighet</b>	upp till 1600 varv/min
<b>Tvättprov har utförts i enlighet med standard EN 60456</b>	program  (1° nedtryckningen); temperatur 60°C; utförd med 8 kg last.
	Denna utrustning är i enlighet med följande EU-direktiv: - 2004/108/CE (elektromagnetisk kompatibilitet) - 2002/96/CE - 2006/95/CE (lågspänning)


# Beskrivning av tvättmaskinen

SE

## Kontrollpanel




**Tvättmedelsfack** för att fylla på tvättmedel och tillsatser (se "Tvättmedel och tvättgods").

**TILL/FRÅN** knapp : tryck kort på knappen för att sätta på eller stänga av maskinen. Kontrollampen START/PAUS som blinkar långsamt grönt indikerar att maskinen är tillslagen. För att stänga av tvättmaskinen under tvättprogrammet, tryck ned knappen en längre stund (cirka 2 sek.). Maskinen stängs inte av om knappen trycks ned kort eller av misstag. Om maskinen stängs av under pågående tvättning, annulleras tvättningen.



Knappar för **PROGRAMVAL**: för att ställa in önskat program (se "Programtabell").

**MINNE** knapp: håll ned knappen för att spara ett program och önskade inställningar. För att hämta ett tidigare sparat program, tryck på knappen MINNE.


**FUNKTIONSKNAPPAR**: tryck på knappen för att välja önskad funktion. På displayen tänds respektive kontrollampa.

**CENTRIFUGERINGSKNAPP** : Tryck på denna knapp för att minska eller utesluta centrifugeringen fullständigt. Värdet visas på displayen.

**TEMPERATURKNAPP** : tryck på denna knapp för att sänka temperaturen: Värdet visas på displayen.

**KNAPPLÅS** : tryck ned knappen i cirka 2 sekunder för att **aktivera** blockeringen av kontrollpanelen. Tänd symbol  indikerar att kontrollpanelen är blockerad. På detta sätt förhindras att programmen ändras av misstag, användbart om det finns barn i hemmet. Tryck ned knappen i cirka 2 sekunder för att **deaktivera** blockeringen av kontrollpanelen.

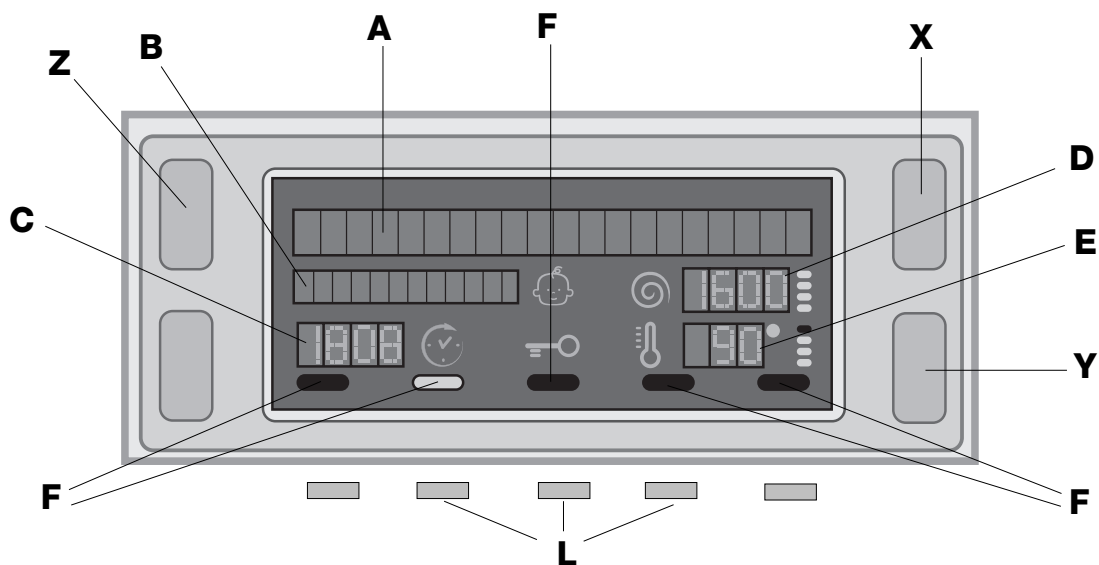
Knapp för **SENARELAGD START** : tryck på denna knapp för att ställa in en senarelagd start för valt program. Senareläggningen visas på displayen.

Knapp med kontrollampa **START/PAUS**: När den gröna kontrollampen blinkar långsamt, tryck på knappen för att starta en tvättning. När programmet har startat lyser kontrollampen med fast sken. För att avbryta tvättprogrammet, tryck åter på knappen. Kontrollampen blinkar orange. Om symbolen  inte är tänd kan luckan öppnas. Tryck åter på knappen för att återstarta tvättningen från den punkt där den har avbrutits.

### Standby-läge

Denna tvättmaskin överensstämmer med ny lagstiftning om energibesparing och är försedd med ett självavstängningssystem (standby) som aktiveras 30 minuter efter att maskinen inte längre används. Tryck kort på TILL/FRÅN-knappen och vänta tills maskinen startar på nytt.

## Display



Displayen är användbar när maskinen programmeras och ger mycket information.

På de två övre raderna **A** och **B** visas valt tvättprogram, pågående tvättfas och all information om programmets förlopp.

På raden **C** visas återstående tid för pågående tvättcykel och om en SENARELAGD START har ställts in visas hur lång tid som återstår innan programmet startas.

På raden **D** visa max. centrifugeringsvarvtal för maskinen, baserat på inställt program. Om ingen centrifugering kan köras för programmet är raden släckt.

På raden **E** visa max. temperatur för maskinen, baserat på inställt program. Om temperaturen inte kan ställas in för programmet är raden släckt.

Kontrolllamporna **F** varierar beroende på funktion och tänds när vald funktion kan användas för inställt program.

### Symbol för låst lucka

Tänd kontrollampa meddelar att luckan är blockerad för att förhindra att luckan öppnas av misstag. För att undvika skador är det nödvändigt att symbolen slocknar innan luckan öppnas.

**OBS!** Om funktionen SENARELAGD START är aktiv kan inte luckan öppnas. För att öppna luckan, ställ maskinen i pausläge genom att trycka på knappen START/PAUS.




**!** När maskinen startas första gången ombeds du välja språk och displayen visar automatiskt menyn för att välja språk. Tryck på knapparna **X** och **Y** för att välja önskat språk. Bekräfta valet med knappen **Z**.



Om du vill ändra språk: Stäng av maskinen, tryck ned knapparna samtidigt som markeras i figuren med **L** tills det hörs en ljudsignal, starta om maskinen och menyn för val av språk visas.

# Hur ett tvättprogram startas

SE

1. **SÄTTA PÅ MASKINEN.** Tryck på knappen  och på displayen visas texten VÄLKOMMEN. Kontrolllampan START/PAUS blinkar långsamt grönt.
2. **LÄGG I TVÄTTEN.** Öppna luckan. Lägg i tvätten. Se till att inte överskrida mängden tvätt som anges i programtabellen på nästa sida.
3. **DOSERA TVÄTTMEDLET.** Dra ut tvättmedelsfacket och håll i tvättmedlet i de därtill avsedda facken, som beskrivs i "Tvättmedel och tvättgods".
4. **STÄNG LUCKAN.**
5. **VÄLJA PROGRAM.** Tryck på en av knapparna för PROGRAMVAL för att välja önskat program. Programnamnet visas på displayen och programmet är förknippat med en temperatur och en centrifugeringshastighet som kan ändras. På displayen visas programmets tidslängd.
6. **GÖRA ÄNDRINGAR I TVÄTTPROGRAMMET.** Tryck på därtill avsedda knappar:

  **Ändra temperaturen och/eller centrifugeringen.** Maskinen väljer automatiskt max. temperatur och centrifugering för inställt program och kan därför inte ökas. Tryck på knappen  för att stegvis minska temperaturen ned till kallt vatten "OFF". Tryck på knappen  för att stegvis minska centrifugeringen tills den stängs av "OFF". Om knapparna trycks ned ännu en gång återgår värdena till maximivärdena.

 **Inställning av en senarelagd start.** För att ställa in en senarelagd start för valt program, tryck på denna knapp tills önskad fördröjningstid visas. När detta tillval är aktivt visas symbolen  på displayen. För att ta bort den senarelagda starten, tryck på knappen tills texten OFF visas på displayen.



 **Ändra programmets inställningar.**


- Tryck på denna knapp för att aktivera funktionen. Knappens kontrollampa tänds.
- Tryck åter på knappen för att koppla från funktionen och respektive kontrollampa släcks.

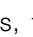
! Om den funktion som valts inte är förenlig med det inställda programmet, kommer kontrollampan att blinka och funktionen aktiveras inte.

! Om vald funktion inte är kompatibel med ett tidigare valt tillval, blinkar kontrollampan för det första tillvalet som har valts och endast det andra tillvalet aktiveras. Kontrollampan för det aktiverade tillvalet tänds.

! Rekommenderad last och/eller programmets tidslängd kan variera för de olika funktionerna.

7. **STARTA PROGRAMMET.** Tryck på knappen START/PAUS. Respektive kontrollampa lyser med grönt fast sken och luckan låses (symbolen LÅST LUCKA  visas). Under tvättningen visas namnet på aktuell fas på displayen. För att ändra ett tvättprogram under pågående tvättprogram, avbryt tvättprogrammet med knappen START/PAUS (kontrollampan START/PAUS blinkar långsamt orange). Välj sedan önskat program och tryck åter på knappen START/PAUS. För att öppna luckan under pågående tvättprogram, tryck på knappen START/PAUS. Om symbolen LÅST LUCKA  inte visas kan luckan öppnas. Tryck åter på knappen START/PAUS för att återstarta programmet från den punkt där det har avbrutits.

8. **PROGRAMMETS SLUT.** Texten "PROGRAMSLUT" visas på displayen. När symbolen LUCKLÅS  inte visas kan luckan öppnas. Öppna luckan, töm ut tvätten och stäng av maskinen.

! Om du vill stänga av ett tvättprogram som redan har startats, tryck länge på knappen . Programmet avbryts och maskinen stängs av.

# Program och funktioner

SE

## Programtabell

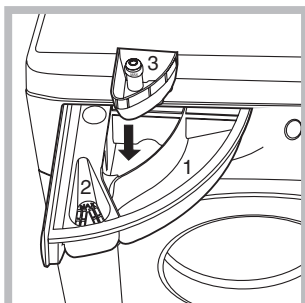
Program	Beskrivning av programmet	Max. temp. (°C)	Max. hastighet (varv/min)	Tvättmedel			Max. last (kg)		Program-mets längd	
				Blek-medel	Tvätt	Skölj-medel	Nor-mal	Eco		
<b>Dagliga program</b>										
	<b>Bomull (*)</b> (1° nedtryckningen) : extremt smutsig vittvätt.	90°	1600	●	●	●	8	8	Det går att kontrollera tvättprogrammets tidslängd på displayen.	
	<b>Bomull</b> (2° nedtryckningen): mycket smutsig tålig vit- och kulörtvätt.	60°	1600	●	●	●	8	8		
	<b>Bomull</b> (3° nedtryckningen) : mycket smutsig ömtålig vit- och kulörtvätt.	40°	1600	●	●	●	8	8		
	<b>Syntet</b> (1° nedtryckningen) : mycket smutsig tålig kulörtvätt.	60°	800	●	●	●	4	3		
	<b>Syntet</b> (2° nedtryckningen) : lättsmutsad tålig kulörtvätt.	40°	800	●	●	●	4	3		
	<b>Snabbtvätt 30°C</b> (1° nedtryckningen) : för att snabbt fräscha upp lätt smutsade plagg (ej lämpligt för ylle, silke och plagg som ska handtvättas).	30°	800	-	●	●	3	3		
	<b>Uppfräschning 15 min</b> (2° nedtryckningen) : för att snabbt fräscha upp lätt smutsade plagg (ej lämpligt för ylle, silke och plagg som ska handtvättas).	30°	800	-	●	●	1,5	-		
<b>Specialprogram/ Minne</b>										
	<b>Babycykel:</b> ömtålig mycket smutsig kulörtvätt	40°	800	●	●	●	4	-		
<b>M</b>	<b>Minne:</b> gör att man kan lagra vilken typ av tvättcykel som helst									
	<b>Silke/Gardiner:</b> för plagg av silke, viskos och underkläder.	30°	0	-	●	●	2	-		
	<b>Ylle:</b> för ylle, kashmir o.s.v.	40°	600	-	●	●	2	-		
<b>Partiella program</b>										
	Centrifugering (1° nedtryckningen).	-	1600	-	-	-	8	-		
	Centrifugering Ömtåligt (2° nedtryckningen).	-	800	-	-	-	4	-		
	Sköljning (1° nedtryckningen).	-	1600	●	-	●	8	-		
	Utpumpning (2° nedtryckningen).	-	0	-	-	-	8	-		

För alla Test Institutes:

\* Tvättprov har utförts i enlighet med standard EN 60456: Ställ in bomullsprogrammet med en temperatur på 60 °C.

## Tvättfunktioner

### Antifläck



Denna funktion är användbar för att ta bort de mest envisa fläckar. Sätt i det bifogade tilläggfacket 3. Var noga när du håller i blekmedel så att du inte överstiger markeringen för "max" som anges på mittappen (se figur). För att endast

bleka ska blekmedel fyllas på i tilläggfacket 3 och programmet "Sköljning" ställas in och funktionen "Antifläck" aktiveras.

Om du vill bleka under tvättcykeln ska du fylla på tvättmedel och tillsatser, ställa in önskat program och aktivera funktionen "Antifläck".

! Denna funktion kan inte aktiveras för programmen , , , och "Utpumpning".

### Extra Sköljning

Med detta tillval ökas sköljefekten och tvättmedlet tas bort på bästa möjliga sätt. Detta program rekommenderas för personer som har särskilt känslig hud.

! Detta tillval kan inte aktiveras för programmen , , och "Utpumpning".

### Lättstruket

Genom att välja denna funktion ändras tvättningen och centrifugeringen på ett lämpligt sätt för att minska skrynklor på tvätten. I slutet av tvättprogrammet roterar

tvättmaskinens trumma långsamt. Kontrolllamporna för funktionen LÄTTSTRUKET och funktionen START/PAUS blinkar (orange) och texten "PROGRAMSLUT" visas på displayen. För att avsluta programmet, tryck på knappen START/PAUS eller knappen LÄTTSTRUKET. För programmet **Silke** avslutar maskinen programmet med tvätten i blöt. Kontrolllamporna för funktionen LÄTTSTRUKET och funktionen START/PAUS blinkar (orange) och texten "SKÖLJSTOPP" visas på displayen. För att tömma ut vattnet och för att ta ut tvätten, tryck på knappen START/PAUS eller knappen LÄTTSTRUKET. ! Denna funktion kan inte aktiveras för programmen , , , och "Utpumpning".

### Snabb

För att minska tvätttiden och samtidigt spara vatten och energi.

! Detta tillval kan inte aktiveras för programmen , , , och .

### Eco Wash

Funktionen Eco Wash bidrar till att minska energiförbrukningen genom att vattnet som används för tvättningen inte värms upp - en fördel både för miljön och elräkningen. Den förstärkta tvätteffekten och den optimerade vattenförbrukningen garanterar faktiskt optimala resultat under samma tidslängd som för ett standardprogram. För bästa möjliga tvättresultat rekommenderas att använda ett flytande tvättmedel.

! Detta tillval kan inte aktiveras för programmen "Uppfräschning 15 min", , , , och .

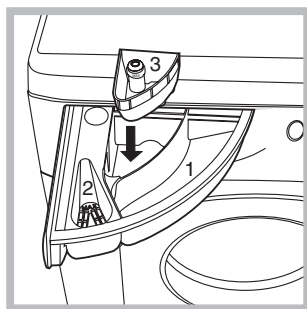
# Tvättmedel och tvättgods

SE

## Tvättmedelsfack

Ett gott tvättresultat beror även på att tvättmedlet doseras korrekt: En överdriven dosering innebär inte att tvätten blir renare utan orsakar istället att tvättmaskinen får beläggningar och att miljön förorenas.

! Använd inte tvättmedel avsett för handtvätt eftersom dessa bildar för mycket lödder.



Dra ut tvättmedelsfacket och fyll på tvättmedel och tillsatser enligt följande.

### Fack 1: Tvättmedel (i pulver eller flytande form)

Flytande tvättmedel får endast fyllas på innan start.

### Fack 2: Tillsatser (sköljmedel, o.s.v.)

Sköljmedlet får inte rinna över gallret.

### Tilläggsfack 3: Blekmedel

## Förbered tvätten

- Dela upp tvätten beroende på:
  - Typ av material/symbolen på etiketten.
  - Färgerna: Separera färgade plagg från vita.
- Töm fickorna och kontrollera knapparna.
- Överskrid inte de angivna värdena, som avser vikten för torr tvätt:
  - Tåliga material: max. 8 kg
  - Syntetmaterial: max. 4 kg
  - Ömtåliga material: max. 2 kg
  - Ylle: max. 2 kg
  - Silke: max. 2 kg

## Hur mycket väger tvätten?

- 1 lakan 400-500 g
- 1 örngott 150-200 g
- 1 bordsduk 400-500 g
- 1 morgonrock 900-1200 g
- 1 handduk 150-250 g

## Speciella program

**Snabbtvätt 30°C:** har utarbetats för att tvätta lätt smutsade plagg på kort tid: Programmet tar bara 30 minuter och gör att du på så sätt spar energi och tid. Om du ställer in program (↻) på 30 °C går det att tvätta olika material tillsammans (förutom ylle och silke) med en maxlast på 3 kg.

**Uppfräschning 15 min:** har utarbetats för att tvätta lätt smutsade plagg på kort tid: Programmet tar bara 15 minuter och gör att du på så sätt spar energi och tid. Om du ställer in program (↻) på 30 °C går det att tvätta olika material tillsammans (förutom ylle och silke) med en maxlast på 1,5 kg.

**Babycykel:** program som tvättar bort typiskt babysmuts samt garanterar att tvättmedlet försvinner från tvätten, för att förhindra att allergier uppstår på barnens känsliga hud. Programmet (👶) har utarbetats för att minska bakteriemängden genom att använda en större mängd vatten och optimera effekten från specifika hygieniserande tillsatser som används tillsammans med tvättmedlet.

Programmet avslutas med att trumman roterar långsam för att undvika att veck bildas. Tryck på knappen START/PAUS för att stänga av programmet.

**Silke:** Använd därtill avsett program (👔) för att tvätta alla typer av silkesplagg. Det rekommenderas att använda ett särskilt tvättmedel för ömtåliga plagg.

**Gardiner:** vik ihop dem och lägg dem i ett örngott eller en nätpåse. Använd programmet (👔).

**Ylle:** är den enda tvättmaskinen som har erhållit den prestigefyllda Woolmark Platinum Care-märkning (M.0508) av The Woolmark Company. Denna märkning garanterar att alla plagg av ylle, även de som är märkta med "endast handtvätt" (👕) kan tvättas i maskinen. Med programmet (🌀) kan du vara fullständigt trygg med att tvättmaskinen tvättar alla ylleplagg (max. 2 kg) i tvättmaskinen med garanterat utmärkt resultat.

## Balanseringssystem för lasten

För att undvika överdrivna vibrationer fördelar maskinen lasten på ett jämnt sätt före varje centrifugering. Det sker genom att ett antal rotationer utförs i följd med en hastighet som är något högre än tvätthastigheten. Om lasten trots upprepade försök inte fördelas perfekt, kör maskinen en centrifugering med lägre hastighet än vad som var avsett. Vid mycket stor obalans utför tvättmaskinen fördelningen av tvätten i stället för centrifugeringen. För främja en god fördelning av lasten och balansera den korrekt, rekommenderas att blanda stora och små plagg.



# Säkerhetsföreskrifter och råd

! Tvättmaskinen har utarbetats och tillverkats i överensstämmelse med internationell säkerhetsstandard. Dessa säkerhetsföreskrifter bifogas av säkerhetsskäl och ska läsas noggrant.

## Säkerhet i allmänhet

- Apparaten ska inte användas av personer eller barn med psykiska eller fysiska handikapp, eller som saknar erfarenhet och lämpliga kunskaper. Undantag kan göras om apparaten används under översikt av en person som ansvarar för deras säkerhet eller som ger nödvändiga anvisningar angående dess användning. Barn ska hållas under uppsikt för att försäkra dig om att de inte leker med apparaten.
- Denna utrustning har tillverkats för att endast användas i hemmet.
- Rör inte i tvättmaskinen om du är barfota eller med fuktiga händer eller fötter.
- Ta inte ut stickkontakten ur vägguttaget genom att dra i elkabeln. Ta istället tag i stickkontakten.
- Öppna inte tvättmedelsfacket när maskinen är igång.
- Rör inte avloppsvattnet eftersom det kan bli vara mycket varmt.
- Öppna aldrig luckan med våld: säkerhetsmekanismen som skyddar mot att den öppnas ofrivilligt kan skadas.
- I händelse av fel ska du aldrig utföra ingrepp på inre mekanismer för att utföra reparationer.
- Kontrollera alltid att inga barn närmar sig maskinen då den är igång.
- Under tvättcykeln blir luckan varm.
- Om tvättmaskinen måste flyttas ska detta ske med försiktighet och av minst två eller tre personer. Detta ska inte göras av en enda person eftersom maskinen är mycket tung.
- Innan du lägger in tvätten ska du kontrollera att trumman är tom.

## Kassering

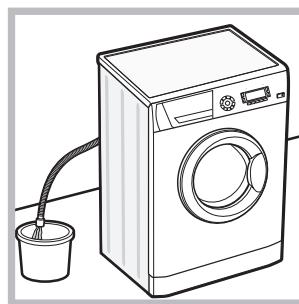
- Kassering av emballagematerial: Respektera gällande lokala föreskrifter, på så sätt kan emballaget återanvändas.
- Det europeiska direktivet 2002/96/EC gällande Waste Electrical and Electronic Equipment (hantering av förbrukad elektrisk och elektronisk utrustning), kräver att gammal hushållselektronik INTE kasseras tillsammans med det vanliga sorterade avfallet. Förbrukad utrustning måste samlas ihop separat för att optimera materialåtervinnandet samt att reducera negativ inverkan på miljön och människors hälsa.

Symbolen av en överkryssad soptunna påminner dig om din skyldighet att hantera den förbrukade utrustningen separat. Du kan kontakta din kommun eller lokala återförsäljare för ytterligare information gällande hantering av förbrukad elektronisk utrustning.

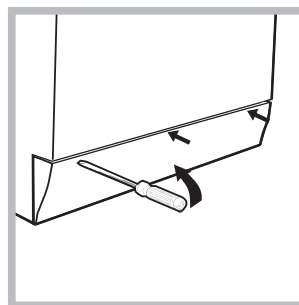
SE

## Manuell öppning av lucka

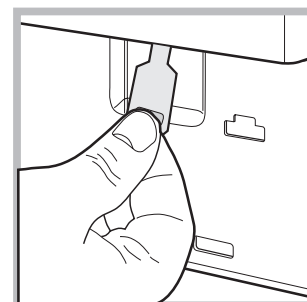
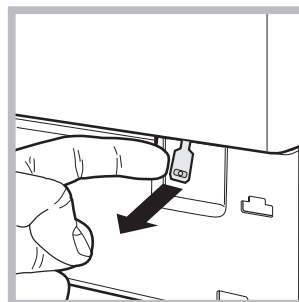
Om det inte går att öppna luckan på grund av strömavbrott och du vill ta ut tvätten för att hänga den, gör på följande sätt:



1. Dra ut stickkontakten ur strömuttaget.
2. Kontrollera att vattennivån i maskinen är lägre än lucköppningen. Töm i annat fall ut vattnet genom avloppsslangen i en hink, se *figuren*.



3. Ta bort skyddspanelen på tvättmaskinens framsida med hjälp av en skruvmejsel (se *figur*).



4. Dra fliken som indikeras i figuren utåt tills dragstången av plast lossnar från spärren. Dra sedan dragstången nedåt tills ett "klick" hörs, som betyder att luckan har lossats.

5. Montera tillbaka panelen, och försäkra dig om att krokarna förts in i de avsedda hålen, innan du skjuter den mot maskinen.

# Underhåll och skötsel

SE

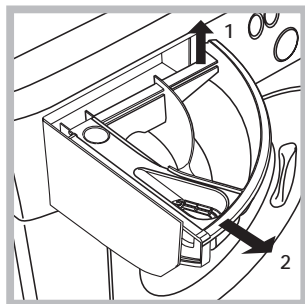
## Avstängning av vatten och el

- Stäng av vattenkranen efter varje tvätt. På så sätt begränsas slitaget av tvättmaskinens vattensystem och risken för läckage undviks.
- Ta ur kontakten ur uttaget när du gör rent tvättmaskinen och under underhållsingenreppen.

## Rengöring av tvättmaskinen

De yttre delarna och gummidelarna kan göras rent med en trasa indränkt med ljummen tvållösning. Använd inte lösningsmedel eller slipmedel.

## Rengöring av tvättmedelslådan



Dra ut facket genom att lyfta upp det och dra det utåt (se figur). Tvätta det under rinnande vatten. Denna rengöring ska utföras ofta.

## Skötsel av luckan och trumman

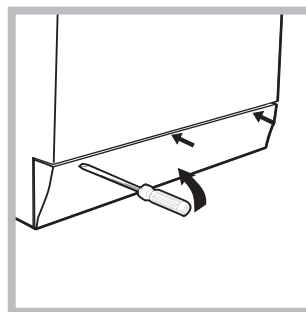
- Lämna alltid luckan på glänt för att hindra att dålig lukt bildas.

## Rengöring av pumpen

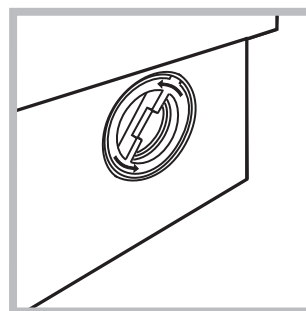
Tvättmaskinen är försedd med en självrengörande pump som inte behöver något underhåll. Det kan dock hända att små föremål (mynt, knappar) faller ned i förkammaren, som skyddar pumpen, och som är placerad i dess nedre del.

! Försäkra dig om att tvättcykeln är avslutad och ta ur kontakten.

För att komma åt förkammaren:



1. Ta bort skyddspanelen på tvättmaskinens framsida med hjälp av en skruvmejsel (se figur).



2. Lossa locket genom att vrida det moturs (se figur): Det är normalt att lite vatten rinner ut.

3. Gör rent insidan noggrant.
4. Skruva tillbaka locket.
5. Montera tillbaka panelen, och försäkra dig om att krokarna förts in i de avsedda hålen, innan du skjuter den mot maskinen.

## Kontrollera vatteninloppsslangen

Kontrollera inloppsslangen minst en gång om året. Om den har sprickor eller skåror ska den bytas ut: Under tvättcyklerna kan plötsliga brott uppstå på grund av det starka trycket.

! Använd aldrig begagnade slangar.

# Fel och åtgärder

Den kan hända att maskinen inte fungerar. Innan du ringer till Kundservice (se *Service*) ska du kontrollera att det inte rör sig om ett problem som kan åtgärdas på ett enkelt sätt med hjälp av följande lista.

## Fel:

## Möjliga orsaker/Åtgärd:

**Tvättmaskinen går inte att sätta på.**

- Kontakten är inte ordentligt isatt eller inte isatt alls i uttaget.
- Det saknas ström i bostaden.

**Tvättcykeln startar inte.**

- Luckan är inte ordentligt stängd.
- Knappen ON/OFF har inte tryckts in.
- Knappen START/PAUS har inte tryckts in.
- Vattenkranen är inte öppen.
- En senare starttid har ställts in (se *"Hur ett tvättprogram startas"*).

**Tvättmaskinen tar inte in vatten (på displayen visas texten "VINGET VATTEN, KONTROLLERA TILLFÖRSEL").**

- Vatteninloppsslangen är inte ansluten till kranen.
- Slangen är böjd.
- Vattenkranen är inte öppen.
- Det saknas vatten i bostaden.
- Vattentrycket är inte tillräckligt.
- Knappen START/PAUS har inte tryckts in.

**Tvättmaskinen tar in och tömmer ut vatten oavbrutet.**

- Avloppsslangen har inte installerats på en höjd mellan 65 och 100 cm från marken (se *"Installation"*).
- Avloppsslangens ände är nedsänkt i vatten (se *"Installation"*).
- Väggtutloppet har inget luftutsläpp.

Om problemet kvarstår efter dessa kontroller ska du stänga av vattenkranen och tvättmaskinen samt kontakta servicetjänsten. Om din bostad ligger högst upp i ett hus kan hävert effekter uppstå som gör att tvättmaskinen tar in och tömmer vatten oavbrutet. För att lösa detta problem finns särskilda hävertventiler att köpa som förhindrar denna effekt.

**Tvättmaskinen tömmer inte eller centrifugerar inte.**

- Programmet saknar tömning: Med vissa program måste tömningen startas manuellt (se *"Program och funktioner"*).
- Funktionen LÄTTSTRUKET är aktiv: Tryck på knappen START/PAUS för att fullfölja programmet (*"Program och funktioner"*).
- Avloppsslangen är böjd (se *"Installation"*).
- Avloppsledningen är tilltäppt.

**Tvättmaskinen vibrerar mycket under centrifugeringen.**

- Trumman har inte lossats ordentligt vid installationen (se *"Installation"*).
- Tvättmaskinen står inte plant (se *"Installation"*).
- Tvättmaskinen är inträngd mellan möbler och väggar (se *"Installation"*).

**Tvättmaskinen läcker vatten.**

- Vatteninloppsslangen är inte ordentligt åtskruvad (se *"Installation"*).
- Tvättmedelsfacket är igensatt (för rengöring se *"Underhåll och skötsel"*).
- Avloppsslangen är inte ordentligt fastsatt (se *"Installation"*).

**Maskinen är blockerad, displayen blinkar och signalerar en felkod (t.ex.: F-01, F-..).**

- Stäng av maskinen och dra ur stickkontakten ur vägguttaget. Vänta cirka 1 minut och sätt sedan på maskinen igen. Om felet kvarstår, ring teknisk assistans.

**De bildas för mycket lödder.**

- Tvättmedlet är inte avsett för maskintvätt (det måste vara märkt med texten "för tvättmaskin", "för hand och i maskin", eller liknande).
- För stor mängd tvättmedel har doserats.

# Service

---

SE

## **Innan du kallar på Servicetjänsten:**

- Kontrollera om du kan åtgärda felet på egen hand (se "*Fel och åtgärder*").
- Starta programmet igen för att kontrollera om problemet är löst.
- Om det inte förhåller sig så ska du kontakta den auktoriserade Servicetjänsten på det telefonnummer som finns på garantisedel.

! Anlita aldrig obehöriga tekniker.

## **Uppge:**

- Typ av fel;
- Maskinmodell (Mod.);
- Serienummer (S/N).

Denna information hittar du på typskylten som sitter på tvättmaskinens bakstycke och på framsidan efter att luckan har öppnats.

FI

Suomi

ECO8D 169

## Yhteenveto

### Asennus, 14-15

Pakkauksen purkaminen ja vaaitus  
Vesi- ja sähköliitännät  
Ensimmäinen pesujakso  
Tekniset tiedot

### Pyökinpesukoneen kuvaus, 16-17

Ohjauspaneeli  
Näyttö

### Ohjeet pesujakson toteuttamiseen, 18

### Ohjelmat ja toiminnot, 19

Ohjelmataulukko  
Pesutoiminnot

### Pesuaineet ja pyökit, 20

Pesuainelokerikko  
Pyökin valmistelu  
Erityisohjelmat  
Lastin tasapainottamisjärjestelmä

### Varotoimet ja neuvot, 21

Yleinen turvallisuus  
Hävittäminen  
Luukkuoven manuaalinen avaaminen

### Huolto ja hoito, 22

Veden ja sähkövirran pois sulkeminen  
Pyökinpesukoneen puhdistaminen  
Pesuainelokerikon puhdistaminen  
Luukun ja rummun hoito  
Pumpun puhdistaminen  
Veden syöttöletkun tarkistaminen

### Häiriöt ja korjaustoimet, 23

### Huoltoapu, 24

FI

# Asennus

FI

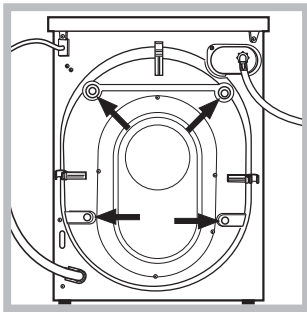
! On tärkeää säilyttää huolella tämä ohjekirjanen, jotta sitä voidaan tutkia tarvittaessa. Myytäessä, luovutettaessa tai muuton yhteydessä varmista, että se pysyy yhdessä pyykinpesukoneen kanssa, jotta myös uusi omistaja voi tutustua toimintaan ja vastaaviin varoituksiin.

! Lue ohjeet huolellisesti: niissä on tärkeitä tietoja asennuksesta, käytöstä ja turvallisuudesta.

## Pakkauksen purkaminen ja vaaitus

### Pakkauksen purkaminen

1. Poista pyykinpesukone pakkauksestaan.
2. Tarkista, että pyykinpesukone ei ole kärsinyt vahinkoja kuljetuksen aikana. Jos siinä on havaittavissa vaurioita, älä suorita liitännöitä ja ota yhteys jälleenmyyjään.



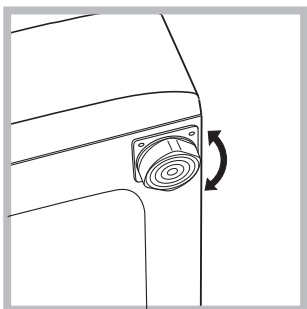
3. Poista **4** kuljetuksen suojaruuvia sekä tiiviste vastaavan välikappaleen kanssa, jotka sijaitsevat takaosassa (katso kuvaa).

4. Sulje reiät toimitetuilla muovitapeilla.
5. Säilytä kaikki osat: mikäli pyykinpesukonetta tulee kuljettaa, ne tulee asentaa takaisin.

! Pakkaukset eivät ole lasten leluja.

### Vaaitus

1. Asenna pyykinpesukone tasaiselle ja kovalle lattialle siten, että se ei kosketa seiniin, huonekaluihin tai muihin esineisiin.

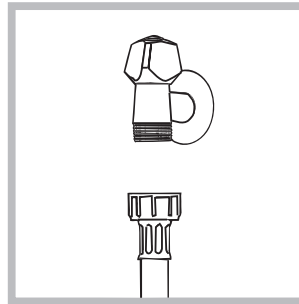


2. Jos lattia ei ole täysin tasainen, sen epätasaisuudet tulee tasoittaa ruuvaten kiinni tai auki etujalkoja (katso kuvaa); kallistuman kulma työskentelytasolta mitattuna ei saa olla yli 2°.

Huolellinen vaaitus antaa vakautta koneelle sekä estää tärinää, meluisuutta ja sen liikkumista toiminnan aikana. Mikäli asennat koneen kokolattiamaton tai muun maton päälle, säädä tukijalat siten, että pesukoneen alle jää riittävä tila tuulettumiselle.

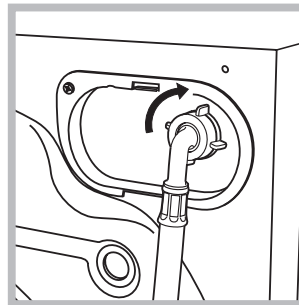
## Vesi- ja sähköliitännät

### Veden syöttöletkun liittäminen



1. Liitä tuloletku ruuvaten se kylmävesihanaan, jonka suuaukossa on 3/4" putkikierteet (katso kuvaa).

Ennen liitännää anna veden juosta, kunnes se kirkastuu.



2. Liitä syöttöletku pyykinpesukoneeseen ruuvaten se kiinni asiaankuuluvaan koneen takana oikeassa yläosassa olevaan vesiliittimeen (katso kuvaa).

3. Ole varovainen, että letku ei taitu tai joudu puristuksiin.

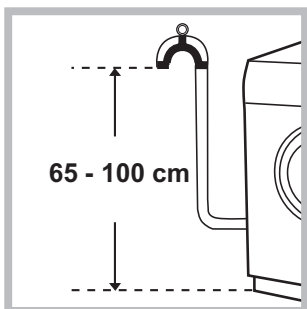
! Hanan vedenpaineen tulee olla niiden arvojen mukainen, jotka esitetään Teknisten tietojen taulukossa (katso viereistä sivua).

! Jos syöttöletkun pituus ei ole riittävä, käänny erikoisliikkeen tai valtuutetun teknikon puoleen.

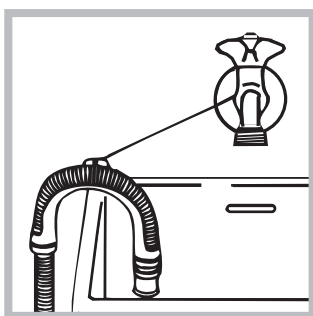
! Älä käytä koskaan käytettyjä letkuja.

! Käytä letkuja, jotka on toimitettu koneen mukana.

## Veden poistoletkun liittäminen



Liitä poistoletku taittamatta sitä lattiaviemäriin tai seinäviemäriin, joka sijaitsee 65 - 100 cm korkeudella maasta;



tai aseta se pesualtaan tai kylpyammeen laidalle kiinnittäen toimitettu ohjain hanaan (*katso kuvaa*). Poistoletkun vapaan pään ei tule jäädä upoksiin veteen.

! Ei suositella käyttämään jatkoletkuja; jos jatkoletkun käyttö on välttämätöntä, sen tulee olla halkaisijaltaan alkuperäisen kokoinen ja korkeintaan 150 cm pitkä.

## Sähköliitännät

Ennen pistokkeen työntämistä pistorasiaan varmista, että:

- pistorasia on maadoitettu ja että se on lain vaatimusten mukainen;
- pistorasia kestää koneen tehon enimmäiskuormituksen, joka on annettu Teknisten tietojen taulukossa (*katso viereen*);
- syöttöjännite sisältyy arvoihin, jotka on annettu Teknisten tietojen taulukossa (*katso viereen*);
- pistorasia ja pesukoneen pistoke ovat yhteensopivat. Päinvastaisessa tapauksessa vaihda pistorasia tai pistoke.

! Pesukonetta ei saa asentaa ulos edes silloin, kun asennustila on suojattu katoksella, koska on hyvin vaarallista jättää pesukone alttiiksi sateelle ja ukkosenilmalle.

! Pesukoneen asentamisen jälkeenkin pistorasian tulee olla helposti saavutettavissa.


! Älä käytä jatkojohtoja ja liitinkappaleita.

! Johtoa ei saa taittaa tai se ei saa joutua puristuksiin.


! Syöttöjohdon vaihto tulee antaa tehtäväksi ainoastaan valtuutetuille tekniikoille.

Varoitus! Valmistaja ei vastaa vahingoista, jotka johtuvat yllä olevien ohjeiden laiminlyönnistä.

## Ensimmäinen pesujakso

Asennuksen jälkeen ennen varsinaista käyttöä tulee suorittaa yksi pesujakso pesuaineen kanssa ilman pyykkiä asettaen ohjelma .

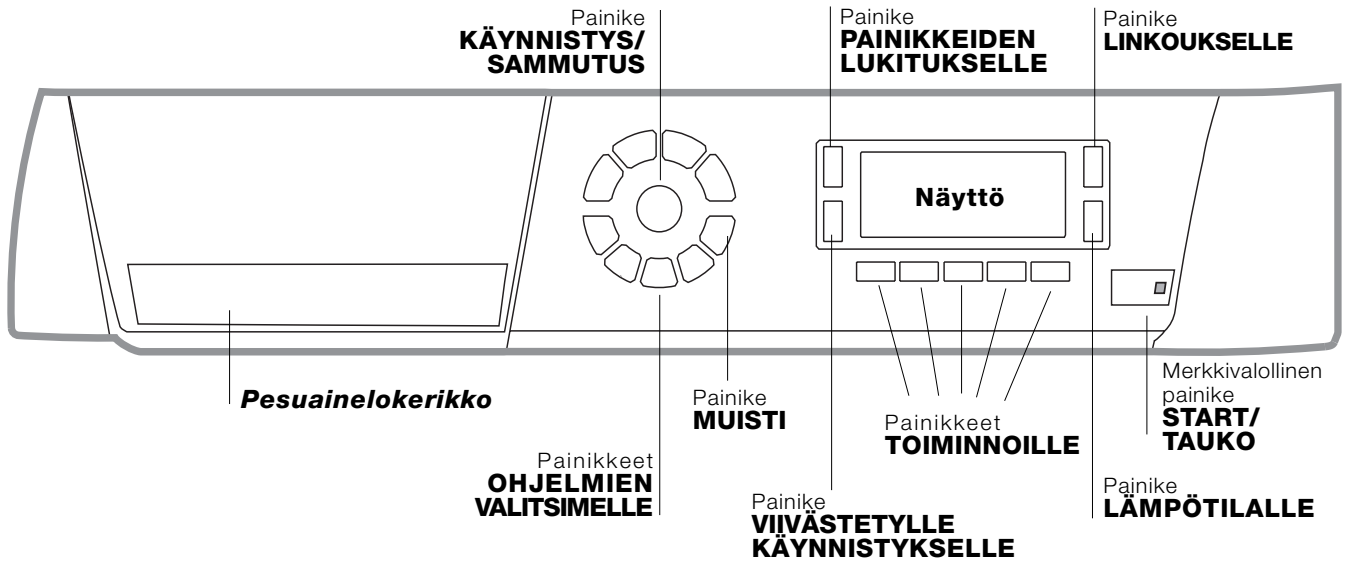
## Tekniset tiedot

<b>Malli</b>	ECO8D 169
<b>Mitat</b>	leveys cm 59,5 korkeus cm 85 syvyys cm 60
<b>Täyttömäärä</b>	1 - 8 kg
<b>Sähköliitännät</b>	katso koneessa olevaa teknisten tietojen tietolaattaa
<b>Vesiliitännät</b>	maks. Vedenpaine 1 MPa (10 bar) min. vedenpaine 0,05 MPa (0,5 bar) rummun tilavuus 62 litraa
<b>Linkousnopeus</b>	1600 kierr./min saakka
<b>Testiohjelmat normin EN 60456 mukaisesti</b>	Ohjelma  ( <i>Painikkeen 1. painallus</i> ); lämpötila 60°C; toteutettu 8 kg:n täyttömäärällä.
 	Tämä kodinkone on seuraavien Euroopan yhteisön direktiivien vaatimusten mukainen: - 2004/108/EY (Sähkömagneettinen yhteensopivuus) - 2002/96/EY - 2006/95/EY (Pienjännite)

# Pyykinpesukoneen kuvaus

FI

## Ohjauspaneeli



**Pesuainelokerikko:** pesuaineiden ja lisäaineiden lisäämiseksi (katso "Pesuaineet ja pyykki").

Painike **KÄYNNISTYS/SAMMUTUS** ⏻: paina lyhyesti painiketta koneen kytkemiseksi päälle tai sen sammuttamiseksi. Hitaasti vihreänä vilkkuva merkkivalo START/TAUKO, osoittaa koneen olevan päällä. Pyykinpesukoneen sammuttamiseksi pesun aikana tulee painiketta painaa pitkään, vähintään 2 sekuntia; lyhyt tai vahingonomainen painallus ei sammuta konetta. Koneen sammuttaminen käynnissä olevan pesun aikana peruuttaa kyseisen pesun.

Painikkeet **OHJELMIEN VALITSIMELLE:** halutun ohjelman asettamiseksi (katso "Ohjelmataulukko").

Painike **MUISTI:** pidä painiketta painettuna tallentaaksesi muistiin eniten käyttämäsi jakso ja lisätoiminnot. Aiemmin tallennetun jaksosäilytykseksi paina painiketta MUISTI.

Painikkeet **TOIMINNOILLE:** paina painiketta halutun toiminnon valitsemiseksi. Näytölle syttyy vastaava merkkivalo.

Painike **LINKOUKSELLE** 🛡️: paina vähentääksesi tai sulkeaksesi kokonaan pois linkous - arvo osoitetaan näytöllä.

Painike **LÄMPÖTILALLE** 🌡️: paina lämpötilan vähentämiseksi: arvo osoitetaan näytöllä.

Painike **PAINIKKEIDEN LUKITUKSELLE** 🗝️: ohjauspaneelin lukituksen kytkemiseksi päälle, pidä painiketta painettuna noin 2 sekuntia. Palava merkkivalo tunnus osoittaa, että ohjauspaneeli on lukittu. Täten estetään vahingonomaisten muutosten ohjelmiin, erityisesti mikäli läheisyydessä on lapsia. Ohjauspaneelin lukituksen kytkemiseksi pois päältä, pidä painiketta painettuna noin 2 sekuntia.

Painike **VIIVÄSTETYLLE KÄYNNISTYKSELLE** ⌚: paina asettaaksesi esivalitun ohjelman viivästetty käynnistys. Viivästys osoitetaan näytöllä.

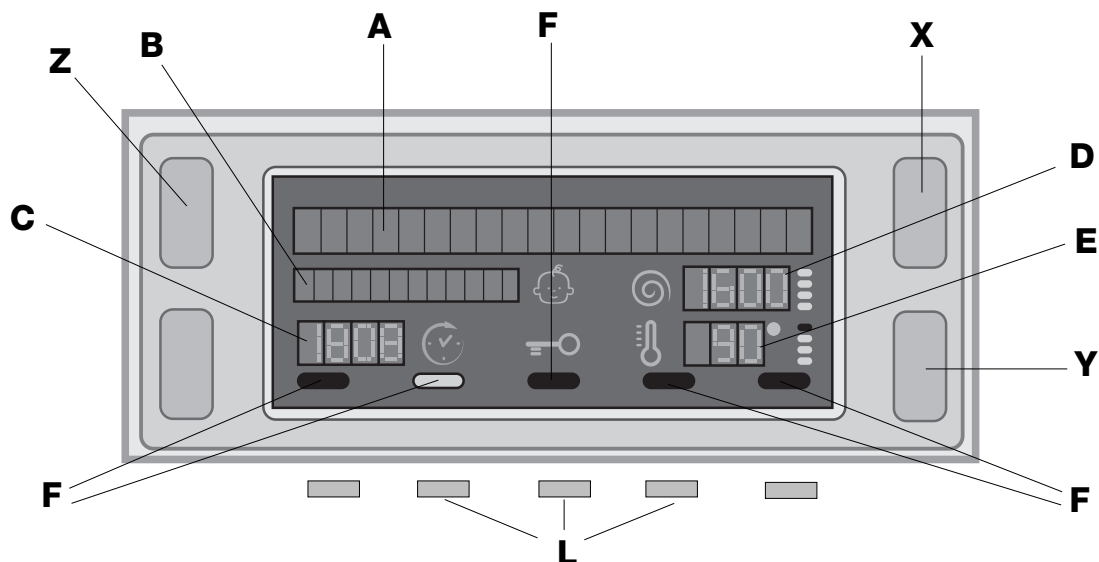
Merkkivalollinen painike **START/TAUKO:** kun vihreä merkkivalo vilkkuu hitaasti, paina painiketta pesun käynnistämiseksi. Jakson käynnistyttyä merkkivalo muuttuu kiinteäksi. Pesun keskeyttämiseksi taukoon, paina uudelleen painiketta; merkkivalo vilkkuu oranssina. Jos tunnus 🚪 ei ole pala, voidaan avata luukku. Pesun käynnistämiseksi uudelleen pisteestä, johon se oli keskeytetty, paina uudelleen painiketta.

### Valmiustila

Pesukone on varustettu uusien energiansäästöön liittyvien määräysten mukaisella automaattisella sammutusjärjestelmällä, joka siirtää koneen valmiustilaan 30 minuutissa, mikäli konetta ei käytetä. Paina lyhyesti painiketta KÄYNNISTYS/SAMMUTUS ja odota, että kone kytkeytyy uudelleen päälle.



## Näyttö



Näyttö on hyödyllinen koneen ohjelmoimiseksi ja sen kautta saadaan paljon tietoja.

Kahdella ylemmällä merkkijonolla **A** ja **B** osoitetaan valittu pesuohjelma, meneillään oleva pesuvaihe ja kaikki tiedot, jotka liittyvät ohjelman etenemistilaan.

Merkkijonolla **C** osoitetaan jäännösaika meneillään olevan pesujakson loppuun ja, mikäli on asetettu VIIVÄSTETTY KÄYNNISTYS, puuttuva aika valitun ohjelman käynnistymiseen.

Merkkijonolla **D** osoitetaan linkousnopeuden enimmäisarvo, jonka kone voi suorittaa asetetun ohjelman mukaisesti; jos ohjelma ei sisällä linkousta, merkkijono pysyy sammuneena.

Merkkijonolla **E** osoitetaan lämpötilan enimmäisarvo, joka voidaan valita asetetun ohjelman mukaisesti; jos ohjelma ei sisällä lämpötilan asetusta, merkkijono pysyy sammuneena.

Merkkivalot **F** vastaavat toimintoja ja ne syttyvät, kun valittu toiminto on yhteensopiva asetetun ohjelman kanssa.

### Tunnus **Luukku lukossa**

Palava tunnus osoittaa, että luukku on lukossa vahingonomaisten avaamisten estämiseksi. Vahinkojen välttämiseksi tulee odottaa, että tunnus sammuu ennen kuin avataan luukku.

**HUOM.:** jos on päällä toiminto VIIVÄSTETTY KÄYNNISTYS, luukkua ei voida avata, sen avaamiseksi laita kone taukotilaan painaen painiketta START/TAUKO.


**!** Ensimmäisen käynnistyksen yhteydessä pyydetään valitsemaan kieli ja näyttö siirtyy automaattisesti kielen valinnan valikkoon.




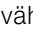
Kielen valitsemiseksi paina painikkeita **X** ja **Y**, valinnan vahvistamiseksi paina painiketta **Z**.



Jos haluat vaihtaa käytettävän kielen, sammuta kone ja sen jälkeen paina samanaikaisesti viitekuvassa **L** osoitettuja painikkeita, kunnes kuulet äänimerkin. Käynnistä kone uudelleen ja kielen valintavalikko tulee näkyviin.

# Ohjeet pesujakson toteuttamiseen

FI

- KONEEN KÄYNNISTYS.** Paina painiketta , näytölle ilmestyy teksti Tervetuloa; merkkivalo START/TAUKO vilkkuu hitaasti vihreänä.
- PYYKKIEN LAITTAMINEN.** Avaa luukkuovi. Laita pyykki koneeseen varoen ylittämästä seuraavalla sivulla olevan ohjelmataulukon mukaisia täyttömääriä.
- PESUAINEN ANNOSTELU.** Vedä lokerikko ulos ja kaada pesuaine asianmukaisesti kaukaloihin kuten osoitettu kappaleessa "Pesuaineet ja pyykki".
- SULJE LUUKKU.**
- OHJELMAN VALINTA.** Paina yhtä OHJELMIEN VALITSIMELLE painiketta halutun ohjelman valitsemiseksi; ohjelman nimi ilmestyy näytölle; kuhunkin ohjelmaan liittyy tietty lämpötila ja tietty linkousnopeus, joita voidaan haluttaessa muuttaa. Näytölle ilmestyy jakson kesto.
- PESUJAKSO RÄÄTÄLÖINTI.** Käsittele asianmukaisia painikkeita:

  **Lämpötilan ja/tai linkousnopeuden muuttaminen.** Kone valitsee automaattisesti valitun ohjelman mukaisen korkeimman mahdollisen lämpötilan sekä linkousnopeuden ja niitä ei ole mahdollista nostaa. Painettaessa painiketta  vähennetään asteittain lämpötilaa, kunnes saavutetaan kylmäpesu "OFF". Painettaessa painiketta  vähennetään asteittain linkousnopeutta aina siihen saakka, että linkous on pois suljettu "OFF". Painettaessa vielä kerran painikkeita asetetaan uudelleen korkeimmat mahdolliset arvot.

 **Viivästetyn käynnistyksen asettaminen.** Esivalitun ohjelman viivästetyn käynnistyksen asettamiseksi paina vastaavaa painiketta, kunnes saavutetaan haluttu viivästysaika. Kun kyseinen lisätoiminto on päällä, näytölle ilmestyy tunnus . Viivästetyn käynnistyksen poistamiseksi paina painiketta, kunnes näytölle ilmestyy teksti OFF.




     **Jakson ominaisuuksien muuttaminen.**


- Paina painiketta toiminnon kytkemiseksi päälle; painiketta vastaava merkkivalo syttyy.
- Paina uudelleen painiketta toiminnon kytkemiseksi pois päältä; merkkivalo sammuu.

**!** Jos valittu toiminto ei sovi yhteen asetetun ohjelman kanssa, merkkivalo vilkkuu ja toiminto ei kytkeydy päälle.

**!** Jos valittu lisätoiminto ei sovi yhteen toisen aiemmin asetetun toiminnon kanssa, ensimmäistä valittua toimintoa vastaava merkkivalo alkaa vilkkua ja päälle kytketään ainoastaan viimeksi valittu lisätoiminto, päälle kytketyn lisätoiminnon merkkivalo syttyy.

**!** Toiminnot voivat vaihdella suositellun täyttömäärän ja/tai jakson keston mukaan.

- OHJELMAN KÄYNNISTÄMINEN.** Paina painiketta START/TAUKO. Vastaava kiinteä vihreä merkkivalo syttyy ja luukku lukkiutuu (tunnus LUUKKU LUKOSSA  palaa). Pesun aikana näytölle ilmestyy käynnissä olevan vaiheen nimi. Ohjelman vaihtamiseksi käynnissä olevan jakson aikana, laita pyykinpesukone taukotilaan painaen painiketta START/TAUKO (merkkivalo START/TAUKO vilkkuu hitaasti oranssina); valitse sitten haluttu jakso ja paina uudelleen painiketta START/TAUKO. Luukku voidaan avata jakson ollessa käynnissä painamalla painiketta START/TAUKO; jos tunnus LUUKKU LUKOSSA  on sammuksissa, on mahdollista avata luukku. Paina uudelleen painiketta START/TAUKO ohjelman käynnistämiseksi uudelleen siitä kohdasta, johon se oli keskeytetty.
- OHJELMAN LOPPU.** Se osoitetaan näytölle ilmestyvällä kirjoituksella "OHJ. LOPPU", kun tunnus LUUKKU LUKOSSA  sammuu, voidaan avata luukku. Avaa luukku, poista pyykki ja sammuta kone.

**!** Jos halutaan peruuttaa jo käynnistetty jakso, paina pitkään painiketta . Jakso keskeytetään ja kone sammuu.

# Ohjelmat ja toiminnot

## Ohjelmataulukko

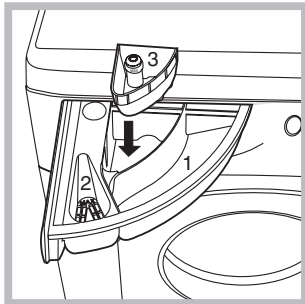
Ohjelmat	Ohjelman kuvaus	Enimmäislämpötila (°C)	Enimmäisnopeus kierrosta/min.	Pesuaineet			Enimmäistäyttö (kg)		Jakson kesto	
				Valkaisuaine	Pesu	Huuhteluaine	Normaali	Eco		
<b>Päivittävät ohjelmat</b>										
	<b>Puuvilla (*)</b> (Painikkeen 1. painallus): valkoiset erittäin likaiset.	90°	1600	●	●	●	8	8	Ohjelmien kesto voidaan seurata näytöltä.	
	<b>Puuvilla</b> (Painikkeen 2. painallus): erittäin likainen kestävä kirjo- ja valkopyykki.	60°	1600	●	●	●	8	8		
	<b>Puuvilla</b> (Painikkeen 3. painallus): erittäin likainen herkkä kirjo- ja valkopyykki.	40°	1600	●	●	●	8	8		
	<b>Synteettiset</b> (Painikkeen 1. painallus): erittäin likainen kestävä kirjopyykki.	60°	800	●	●	●	4	3		
	<b>Synteettiset</b> (Painikkeen 2. painallus): hieman likainen kestävä kirjopyykki.	40°	800	●	●	●	4	3		
	<b>Pikapesu 30'</b> (Painikkeen 1. painallus): vähän likaisten pyykkien nopeaan raikastamiseen (ei sovi villalle, silkille tai käsin pestäville tuotteille).	30°	800	-	●	●	3	3		
	<b>Raikastus 15min</b> (Painikkeen 2. painallus): vähän likaisten pyykkien nopeaan raikastamiseen (ei sovi villalle, silkille tai käsin pestäville tuotteille).	30°	800	-	●	●	1,5	-		
<b>Erityisohjelmat / Muisti</b>										
	<b>Vauvaohjelma:</b> herkkä erittäin likainen kirjopyykki.	40°	800	●	●	●	4	-		
	<b>Muisti:</b> mahdollistaa minkä tahansa pesytyypin muistiin laittamisen									
	<b>Silkki/Verhot:</b> silkki- ja viskoosituotteet, alusvaatteet.	30°	0	-	●	●	2	-		
	<b>Villa:</b> villa-, cashmeretuotteet, jne.	40°	600	-	●	●	2	-		
<b>Osittaiset ohjelmat</b>										
	<b>Linkous</b> (Painikkeen 1. painallus).	-	1600	-	-	-	8	-		
	<b>Hellä linkous</b> (Painikkeen 2. painallus).	-	800	-	-	-	4	-		
	<b>Huuhtelu</b> (Painikkeen 1. painallus).	-	1600	●	-	●	8	-		
	<b>Pump. Ulos</b> (Painikkeen 2. painallus).	-	0	-	-	-	8	-		

Kaikkille testauslaitoksille:

\* Testiohjelma normin EN 60456 mukaisesti: aseta puuvillaohjelma ja lämpötilaksi 60°C.

## Pesutoiminnot

### Tahranpoisto



Tämä toiminto on hyödyllinen vaikeimpien tahrojen poistamiseksi. Aseta toimitettu lisäkaukalo 3 kaukaloon. Annosteltaessa valkaisuainetta älä ylitä tasoa "max", joka näkyy keskitapissa (katso kuvaa). Ainoastaan valkaisun suorittamiseksi kaada

valkaisuainetta lisäkaukaloon 3, aseta ohjelma "Huuhtelu" ja käynnistä toiminto "Tahranpoisto". Valkaistaksesi pesun aikana laita pesuaine ja lisäaineet, aseta haluttu ohjelma ja kytke päälle toiminto "Tahranpoisto".

! Sitä ei voida käyttää ohjelmien , , , ja "Pump. Ulos".

### Ylimääräinen huuhtelu

Valittaessa tämä lisätoiminto lisätään huuhtelun tehokkuutta ja varmistetaan pesuaineen paras mahdollinen poistaminen. Tämä on tärkeää erityisesti herkkäihoisille.

! Toimintoa ei voida käyttää ohjelmien , ja "Pump. Ulos".

### Helppo silittää

Valittaessa tämä lisätoiminto, pesua ja linkousta muutetaan siten, että vähennetään rypyjen muodostumista. Jakson lopuksi pyykinpesukone suorittaa rummun hitaita kierto liikkeitä, lisätoiminnon HELPPO

SILITTÄÄ merkkivalo sekä START/TAUKO -merkkivalo vilkkuvat (oranssina) ja kirjoitus "OHJ. LOPPU" ilmestyy näytölle. Jakson lopettamiseksi tulee painaa painiketta START/TAUKO tai painiketta HELPPO SILITTÄÄ.

Ohjelmassa "Silkki" kone jättää pyykkiä veteen jakson päättyessä, toiminnon HELPPO SILITTÄÄ merkkivalo ja START/TAUKO -merkkivalo vilkkuvat (oranssina) ja kirjoitus "HUUHT. PITO" ilmestyy näytölle. Jotta voidaan tyhjentää vesi ja poistaa pyykkiä tulee painaa painiketta START/TAUKO tai painiketta HELPPO SILITTÄÄ.

! Toimintoa ei voida kytkeä päälle ohjelmien , , , ja "Pump. Ulos".

### Pikapesu

Pesun keston lyhentämiseksi ja samalla voidaan säästää vettä ja energiaa.

! Lisätoimintoa ei voida käyttää ohjelmien , , , , , ja .

### Eco Wash

Toiminnon Eco Wash avulla voidaan säästää energiaa, koska pyykinpesussa käytettävää vettä ei lämmitetä - tämä on etu sekä ympäristölle että sähkölaskun maksajalle. Todellakin vahvistettu toiminta sekä veden kulutuksen optimointi takaavat parhaan mahdollisen tuloksen perusjakson samassa keskimääräisen ajassa. Parhaan pesutuloksen saavuttamiseksi suositellaan käyttämään nestemäistä pesuainetta.

! Sitä ei voida käyttää ohjelmien "Raikastus 15 min", , , , , .

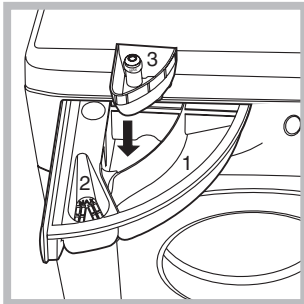
# Pesuaineet ja pyykit

FI

## Pesuainelokerikko

Hyvä pesutulos riippuu myös pesuaineen oikeasta annostelusta: liioittelemalla pesuaineen käytössä ei paranneta pesutulosta vaan aiheutetaan pesukoneen sisäosien karstautumista ja saastutetaan ympäristöä.

! Älä käytä käsinpesuun tarkoitettuja pesuaineita niiden liiallisen vaahtoutumisen vuoksi.



Vedä ulos pesuainelokerikko ja laita pesuaine tai lisäaine seuraavasti.

### kaukalo 1: Pesuaine varsinaista pesua varten (jauheena tai nesteenä)

Nestemäinen pesuaine tulee kaataa juuri ennen käynnistystä.

### kaukalo 2: Lisäaineet (huuhteluaine, jne.)

Huuhteluaine ei saa tulla ulos ritilästä.

### lisäkaukalo 3: Valkaisuaine

## Pyykin valmistelu

- Jaottele pyykit seuraavasti:
  - kangastyypit / merkki tuoteselosteessa.
  - värit: erottele värilliset vaatteet valkoisista.
- Tyhjennä taskut ja tarkista napit.
- Älä ylitä osoitettuja arvoja, jotka viittaavat kuivaan pyykkimäärään.

Kestävät kuidut: enintään 8 kg

Synteettiset kuidut: enintään 4 kg

Herkät kuidut: enintään 2 kg

Villa: enintään 2 kg

Silkki: enintään 2 kg

### Paljonko pyykit painavat?

1 lakana 400-500 gr.

1 tyynynpäällinen 150-200 gr.

1 pöytäliina 400-500 gr.

1 kylpytakki 900-1.200 gr.

1 pyyhe 150-250 gr.

## Erityisohjelmat

**Pikapesu 30'**: on suunniteltu hieman likaisten vaatteiden pesemiseksi nopeasti: se kestää ainoastaan 30 minuuttia mahdollistaen siten ajan ja energian säästön. Asettamalla ohjelma (☺, 30°C:ssa) voidaan pestä yhdessä eri tyyppisiä kankaita (villaa ja silkkiä lukuun ottamatta) enimmäistäyttömäärän ollessa 3 kg.

**Raikastus 15min**: on suunniteltu hieman likaisten vaatteiden pesemiseksi nopeasti: se kestää ainoastaan 15 minuuttia mahdollistaen siten ajan ja energian säästön. Asettamalla ohjelma (☺, 30°C:ssa) voidaan pestä yhdessä eri tyyppisiä kankaita (villaa ja silkkiä lukuun ottamatta) enimmäistäyttömäärän ollessa 1,5 kg.

**Vauvaohjelma**: ohjelma, joka kykenee poistamaan lasten vaatteille tyypillisen likaisuuden ja joka takaa pesuaineen huolellisen huuhtelun, jotta voidaan välttää allergiat lasten herkällä iholla. Jakso (☺) on suunniteltu vähentämään bakteereja käyttämällä enemmän vettä ja optimoimalla erityisten pesuaineeseen lisättyjen hygienisoivien aineiden vaikutusta.

Pesun lopuksi kone suorittaa hitaita rummun kiertoja, jotta vältetään ryppyjen muodostuminen; jakson lopettamiseksi paina näppäintä START/TAUKO.

**Silkki**: käytä kyseistä ohjelmaa (☺) kaikkien silkki-vaatteiden pesuun. Suositellaan käyttämään erityistä herkkien tuotteiden pesuun soveltuvaa pesuainetta.

**Verhot**: taita verhot ja laita ne tyynynpäällisen tai verkkopussin sisälle. Käytä ohjelmaa (☺).

**Villa**: on ainoa pyykinpesukone, jolla on arvokkaan The Woolmark Companyn myöntämä Woolmark Platinum Care (M.0508) tunnustus, joka vahvistaa pyykkikoneessa pesun kaikille villavaatteille, myös niille, joiden tuoteselosteessa on merkintä "vain käsinpesuun" (☺). Ohjelmalla (☺) voidaan siis pestä täysin rauhassa kaikki villatuotteet (enint. 2 kg) saavuttaen parhaat tulokset.

## Lastin tasapainottamisjärjestelmä

Ennen jokaista linkousta liiallisen tärinän välttämiseksi ja lastin jakamiseksi tasaisesti rumpu suorittaa muutamia kiertoja hieman tavallista pesua nopeammin. Jos toistuvista yrityksistä huolimatta lasti ei jakaudu riittävän tasaisesti, kone suorittaa linkouksen oletettua hitaammalla nopeudella. Mikäli epätasapaino on liiallinen, pyykinpesukone suorittaa jakamisen linkouksen sijasta. Jotta edesautetaan lastin jakautumista ja sen tasapainottumista oikein, suositellaan sekoittamaan suuret ja pienet pyykit.

# Varotoimet ja neuvot

! Pesukone on suunniteltu ja valmistettu kansainvälisiä turvallisuusvaatimuksia vastaavaksi. Nämä varoitukset toimitetaan turvallisuussyistä ja ne tulee lukea huolellisesti.

## Yleinen turvallisuus

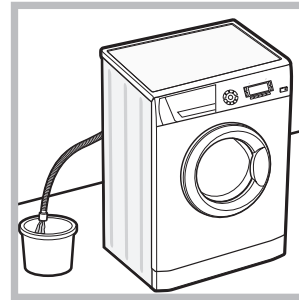
- Tämä laite on suunniteltu ainoastaan kotitalouskäyttöön.
- Laitetta eivät saa käyttää henkilöt (lapset mukaan lukien), joiden fyysinen, aistitoimintojen tai henkinen suorituskyky on alentunut tai joilla ei ole riittävä kokemusta tai tietoja laitteen käytöstä ellei heitä ohjaa ja opasta henkilö, joka on vastuussa heidän turvallisuudesta. Valvo lapsia, jotta he eivät leiki laitteen kanssa.
- Älä koske koneeseen avojaloin tai silloin, kun kätesi tai jalkasi ovat märät tai kosteat.
- Älä irrota pistoketta pistorasiasta johdosta vetämällä vaan ota kiinni pistokkeesta.
- Älä avaa pesuainelokerikkoa, mikäli pesukone on käynnissä.
- Älä kosketa pesukoneesta poistettavaan veteen, koska se voi olla hyvin kuumaa.
- Älä missään tapauksessa yritä avata luukkuja väkisin: vahingonomaisilta avaamisilta suojaava turvamekanismi voi vahingoittua.
- Vian tapauksessa älä milloinkaan yritä käsitellä sisäisiä mekanismeja korjauksen suorittamiseksi.
- Tarkista aina, että lapset eivät pääse toimivan koneen läheisyyteen.
- Pesun aikana luukku voi kuumentua.
- Pesukoneen mahdollinen siirto on suoritettava varovasti kahden tai kolmen henkilön voimin. Älä yritä siirtää sitä yksin, sillä kone on erittäin painava.
- Tarkista, että rumpu on tyhjä ennen kuin panet pyykki pesukoneeseen.

## Hävittäminen

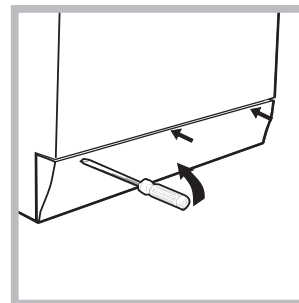
- Pakkaustarvikkeiden hävittäminen: noudata paikallisia määräyksiä, siten pakkausmateriaalit voidaan käyttää uudelleen.
- Euroopan Direktiivi 2002/96/EY Waste Electrical and Electronic Equipment (elektroniikka romulle), vaatii vanhojen sähkölaitteiden romun erottamisen normaali jätteiden kierrosta. Vanhat sähkölaitteet tulee kerätä erikseen, jotta näin voidaan optimoida laitteiden kierrätys ja näin ollen vähentää vaaran aiheutumista ihmisille ja luonnolle. Merkinä rasti jäteastian päällä muistuttaa vastuustasi laitteiden hävittämisestä erikseen.  
Kuluttajien tulee ottaa yhteyttä paikallisiin viranomaisiin tai jälleenmyyjiin saadakseen tietoa vanhojen laitteiden oikeasta kierrättämisestä.

## Luukkuoven manuaalinen avaaminen

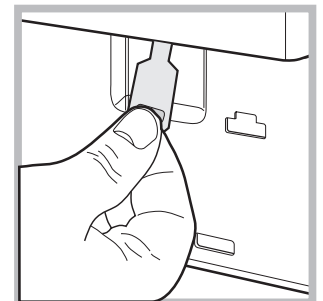
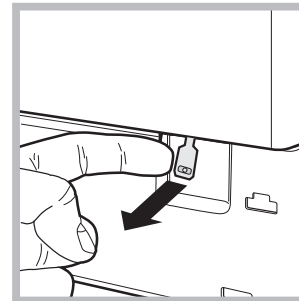
Mikäli ei ole mahdollista avata luukkuovea sähkövirran puuttuessa ja haluat ripustaa pyykki, toimi seuraavasti:



1. poista pistoke pistorasiasta.
2. tarkista, että veden taso koneen sisällä on alhaisempi kuin luukun suu; päinvastaisessa tapauksessa poista liiallinen vesi tyhjennysletkun kautta keräten se ämpäriin kuten osoitettu *kuvassa*.



3. poista pesukoneen etupuolella oleva suojapaneeli ruuvimeisselin avulla (*katso kuva*).



4. kuvassa osoitettua kielekettä käyttäen vedä ulospäin, kunnes vapautetaan muovinen vetonipukka kiinnittimestä; sen jälkeen vedä sitä alaspäin ja samanaikaisesti avaa luukku.

5. asenna suojapaneeli paikoilleen varmistaen ennen sen työntämistä konetta kohtaan, että olet työntänyt koukut asiaankuuluviin reikiin.

# Huolto ja hoito

FI

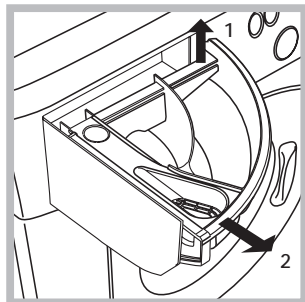
## Veden ja sähkövirran pois sulkeminen

- Sulje vesihana jokaisen pesun jälkeen. Täten vähennetään pesukoneen vesilaitteiden kulumista ja estetään vuotovaara.
- Irrota sähköpistoke konetta puhdistaessasi ja huoltotoimenpiteiden ajaksi.

## Pyykinpesukoneen puhdistaminen

Ulkoiset ja kumiset osat voidaan puhdistaa rievulla, joka huuhdellaan lämpimän veden ja saippuan muodostamassa liuoksessa. Älä käytä liuottimia tai hankaavia aineita.

## Pesuainelokerikon puhdistaminen



Irrota lokerikko nostaen sitä ja vetäen sitä ulospäin (katso kuvaa). Pese se juoksevan veden alla; tämä puhdistus tulee suorittaa säännöllisesti.

## Luukun ja rummun hoito

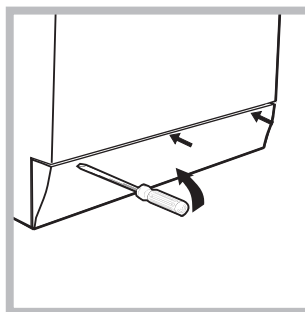
- Jätä luukku aina hieman auki, jotta vältetään pahan hajun muodostuminen.

## Pumpun puhdistaminen

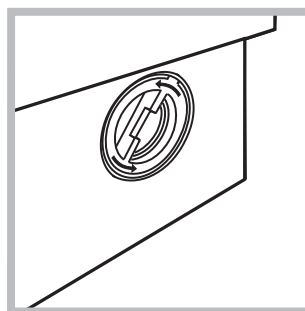
Pyykinpesukone on varustettu itsestään puhdistuvalla pumpulla, joka ei tarvitse huoltoa. Voi kuitenkin tapahtua, että pienet esineet (rahat, napit) putoavat pumppua suojaavaan eteiseen, joka sijaitsee tämän alapuolella.

! Varmista, että pesujakso on päättynyt ja irrota pistoke.

Eteisen saavuttamiseksi:



1. poista pesukoneen etupuolella oleva suojapaneeli ruuvimeisselin avulla (katso kuvaa);



2. ruuvaa irti kansi kiertäen sitä vastapäivään (katso kuvaa): on normaalia, että tulee ulos hieman vettä;

3. puhdista huolellisesti sisäpuoli;
4. ruuvaa kansi takaisin paikalleen;
5. asenna suojapaneeli paikoilleen varmistaen ennen sen työntämistä konetta kohden, että olet työntänyt koukut asiaankuuluviin reikiin.

## Veden syöttöletkun tarkistaminen

Tarkista syöttöletku vähintään kerran vuodessa. Jos siinä on havaittavissa halkeamia tai säröjä, se tulee vaihtaa: pesujen aikana kova paine voi aiheuttaa yllättävän halkeamisen.

! Älä käytä koskaan käytettyjä letkuja.

# Häiriöt ja korjaustoimet

Pesukoneen toiminnassa voi joskus ilmetä ongelmia. Ennen Huoltoapuun soittamista (*katso "Huoltoapu"*), tarkista seuraavan luettelon avulla, että kyseessä ei ole helposti ratkaistava ongelma.

## Häiriöt:

## Mahdolliset syyt / Ratkaisu:

### Pesukone ei käynnisty.

- Pistoketta ei ole työnnetty pistorasiaan tai se on työnnetty niin huonosti, että ei muodostu kontaktia.
- Kodissa on sähkökatkos.

### Pesujakso ei aloita toimintaansa.

- Luukku ei ole kunnolla kiinni.
- Näppäintä KÄYNNISTYS/SAMMUTUS ei ole painettu.
- Näppäintä START/TAUKO ei ole painettu.
- Vesihana ei ole auki.
- On asetettu viivästys käynnistykseen (*katso "Ohjeet pesujakson toteuttamiseen"*).

### Pesukoneeseen ei tule vettä (Näytölle ilmestyy teksti "EI VETTÄ - TARK. HANA").

- Veden syöttöletkua ei ole liitetty vesihanaan.
- Letku on taittunut.
- Vesihana ei ole auki.
- Kodista puuttuu vesi.
- Vedenpaine ei ole riittävä
- Painiketta START/TAUKO ei ole painettu.

### Pesukone täyttää ja poistaa vettä jatkuvasti.

- Poistoletkua ei ole asennettu 65 – 100 cm:n korkeudelle maasta (*katso "Asennus"*).
- Poistoletkun pää on veteen upotettuna (*katso "Asennus"*).
- Seinäviemäriässä ei ole ilma-aukkoa.  
Jos näiden tarkistusten jälkeen ongelma ei ratkea, sulje vesihana, sammuta pesukone ja soita huoltoapuun. Jos asunto on kerrostalon ylimmissä kerroksissa voi esiintyä ns. lappoilmioita, joiden vuoksi pesukone syöttää ja poistaa vettä jatkuvasti. Tämän häiriön poistamiseksi on mahdollista ostaa tarkoitukseen sopiva lappoilmion estuventtiili.

### Pesukone ei poista vettä tai linkoa.

- Ohjelmaan ei kuulu veden tyhjennys: joidenkin ohjelmien yhteydessä tulee käynnistää se manuaalisesti (*katso "Ohjelmat ja toiminnot"*).
- On kytketty päälle lisätoiminto HELPPO SILITTÄÄ: ohjelman loppuun suorittamiseksi paina painiketta START/TAUKO (*"Ohjelmat ja toiminnot"*).
- Veden poistoletku on taittunut (*katso "Asennus"*).
- Veden poistokanava on tukkeutunut.

### Pesukone tärisee voimakkaasti linkouksen aikana.

- Rumpua ei ole vapautettu kunnollisesti asennuksen yhteydessä (*katso "Asennus"*).
- Pesukone ei ole vaakatasossa (*katso "Asennus"*).
- Pesukone on tiukassa huonekalujen ja seinän välissä (*katso "Asennus"*).

### Pesukoneesta vuotaa vettä.

- Veden syöttöletkua ei ole kiinnitetty kunnolla (*katso "Asennus"*).
- Pesuainelokerikko on tukkeutunut (sen puhdistamiseksi *katso "Huolto ja hoito"*).
- Veden poistoletkua ei ole kiinnitetty kunnolla (*katso "Asennus"*).

### Kone on lukkiutunut, näyttö vilkkuu ja osoittaa häiriökoodia (esim. F-01, F-..).

- Sammuta kone ja poista pistoke pistorasiasta, odota noin 1 minuutti ja käynnistä se uudelleen.  
Jos häiriö on edelleen havaittavissa, soita huoltoapuun.

### Vahtoa muodostuu liikaa.

- Pesuainetta ei ole tarkoitettu pesukoneille (siitä täytyy löytyä kirjoitus "pesukoneille", "pesukoneille tai käsinpesuun", tai vastaava).
- Annostelu on ollut liiallinen.

# Huoltoapu

---

FI

## **Ennen huoltoapuun soittamista:**

- Tarkista, voidaanko häiriö poistaa omin voimin (*katso "Häiriöt ja korjaustoimet"*);
- Käynnistä ohjelma uudelleen tarkistaaksesi, onko ongelma jo ratkennut;
- Kielteisessä tapauksessa ota yhteyttä valtuutettuun huoltoliikkeeseen, jonka puhelinnumero löytyy takuutodistuksesta.

**!** Älä koskaan käytä valtuuttamattomia teknikoita.

## **Ilmoita:**

- häiriön tyyppi;
- koneen malli (Mod.);
- sarjanumero (S/N).

Nämä tiedot löytyvät tietolaatasta, joka sijaitsee pyykinpesukoneen takapuolella sekä etupuolelta avaamalla luukku.



DK

Dansk

ECO8D 169

### Indholdsfortegnelse

#### Installation, 26-27

Udpakning og planstilling  
Tilslutning af vand og elektricitet  
Første vaskecyklus  
Tekniske oplysninger

#### Beskrivelse af vaskemaskinen, 28-29

Betjeningspanel  
Display

#### Sådan udfører man en vaskecyklus, 30

#### Programmer og funktioner, 31

Programoversigt  
Vaskefunktioner

#### Vaskemiddel og vasketøj, 32

Skuffe til vaskemiddel  
Klargøring af vasketøjet  
Special programmer  
System til afbalancering af vasketøjet

#### Forholdsregler og råd, 33

Generelle sikkerhedsregler  
Bortskaffelse  
Manuel åbning af lågen

#### Vedligeholdelse, 34

Afbrydelse af vand og elektricitet  
Rengøring af vaskemaskinen  
Rengøring af skuffen til vaskemiddel  
Behandling af låge og tromle  
Rengøring af pumpen  
Eftersyn af slangen til vandforsyning

#### Fejl og afhjælpning, 35

#### Servicetjeneste, 36

DK

# Installation

DK

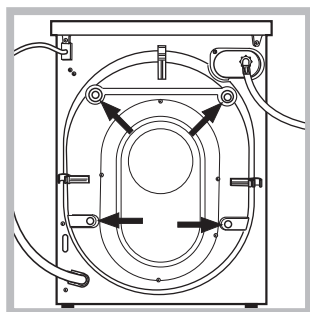
! Det er vigtigt at opbevare denne vejledning til senere opslag. Ved salg, overdragelse eller flytning skal man sørge for, at brugervejledningen følger med vaskemaskinen, samt oplyse den nye ejer om funktionen og forholdsreglerne.

! Læs venligst vejledningen omhyggeligt: den indeholder vigtige oplysninger om installation, brug og sikkerheden.

## Udpakning og planstilling

### Udpakning

1. Pak vaskemaskinen ud.
2. Undersøg, at vaskemaskinen ikke er blevet beskadiget under transporten. Hvis den er beskadiget, må den ikke tilsluttes, og man skal rette henvendelse til forhandleren.



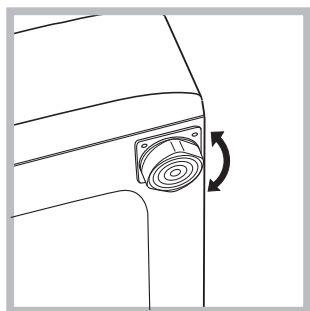
3. Fjern de 4 skruer til beskyttelse under transporten, samt gummidelen og det tilhørende afstandsstykke anbragt bagpå (se illustrationen).

4. Luk hullerne med de medfølgende plastikpropper.
5. Gem alle delene. De skal genmonteres, hvis vaskemaskinen skal transporteres.

! Emballagen må ikke bruges som legetøj af børn.

### Planstilling

1. Installer vaskemaskinen på et solidt og fladt gulv; undgå at støtte den op ad mure, møbler eller andet.

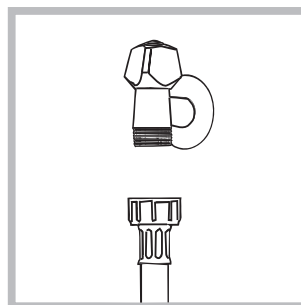


2. Hvis gulvet ikke er helt vandret, skal uregelmæssigheden udjævnes ved at stramme eller slække de forreste justeringsben (se illustrationen). Hældningsvinklen, der måles på arbejdsfladen, må ikke overskride 2°.

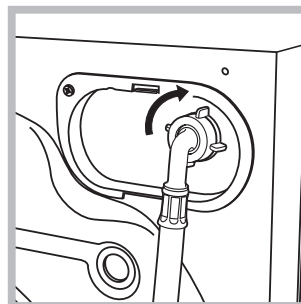
Præcis planstilling giver maskinen større stabilitet og forhindrer vibrationer, støj og flytning under funktionen. Hvis gulvet er dækket af et tæppe, skal benene justeres på en sådan måde, at der under vaskemaskinen efterlades et rum, der er tilstrækkelig stort til at sikre ventilation.

## Tilslutning af vand og elektricitet

### Tilslutning af slangen til vandforsyning



1. Fastgør forsyningsslangen ved at skru den fast til en koldt vandshane med det gevindskårne 3/4 mundstykke (se figuren). Inden tilslutningen skal vandet løbe, indtil det er klart.



2. Skru forsyningsslangen til vaskemaskinen på vandindtaget øverst til højre bagpå (se illustrationen).

3. Sørg for at slangen hverken er bøjet eller klemt.

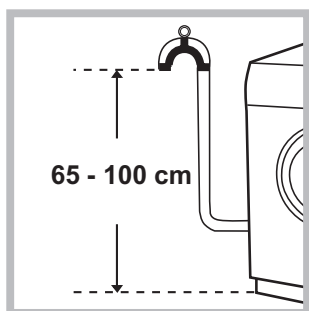
! Vandtrykket fra hanen skal ligge inden for de værdier, der kan ses på tabellen med tekniske oplysninger (se modstående side).

! Hvis forsyningsslangen ikke er tilstrækkelig lang, skal man kontakte en specialforretning eller en autoriseret tekniker.

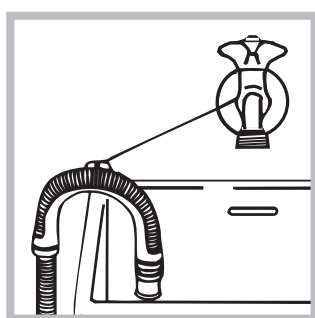
! Udskift aldrig med brugte slanger.

! Brug de slanger, der følger med maskinen.

### Tilslutning af afløbsslangen



Tilslut afløbsslangen, uden at den bøjes, til et afløbsrør eller et vægmonteret afløb anbragt mellem 65 og 100 cm over jorden,



eller lad den støtten på kanten af en vask eller et badekar, og fastgør den medfølgende ledeskinne til hanen (se illustrationen). Den frie ende af afløbsslangen må ikke dækkes af vand.

! Brug af forlængerstykker på slangen frarådes. Såfremt dette ikke kan undgås, skal forlængerenslange have samme diameter som den originale slange og må ikke være længere end 150 cm.

### Tilslutning af strøm

Inden stikket sættes i stikkontakten skal man sørge for følgende:

- at stikkontakten er udstyret med jordforbindelse og overholder kravene i lovgivningen;
- at stikkontakten tåler vaskemaskinens maksimale effekt, der fremgår af tabellen med tekniske oplysninger (se *modstående side*);
- at forsyningsspændingen er inden for værdierne, der fremgår af tabellen med tekniske oplysninger (se *modstående side*);
- at stikkontakten passer til vaskemaskinens stik. Hvis dette ikke er tilfældet skal stikkontakten eller stikket udskiftes.

! Vaskemaskinen må ikke installeres udendørs - dette gælder også, selvom stedet er overdækket, da det er meget farligt at udsætte vaskemaskinen for regn, tordenvejre etc.

! Når vaskemaskinen er installeret skal det være let at få adgang til stikkontakten.


! Anvend aldrig forlængerledninger eller flerdobbelte stikdåser.

! Forsyningsledningen må ikke være bøjet eller sammentrykket.



! Forsyningsledningen må udelukkende udskiftes af autoriserede teknikere.

Pas på! Fabrikanten kan ikke gøres ansvarlig for skader, der opstår som følge af manglende overholdelse af disse regler.

### Første vaskecyklus

Efter installation, og inden brug bør man foretage en vaskecyklus uden vasketøj, men med vaskemiddel, efter at have indstillet programmet .

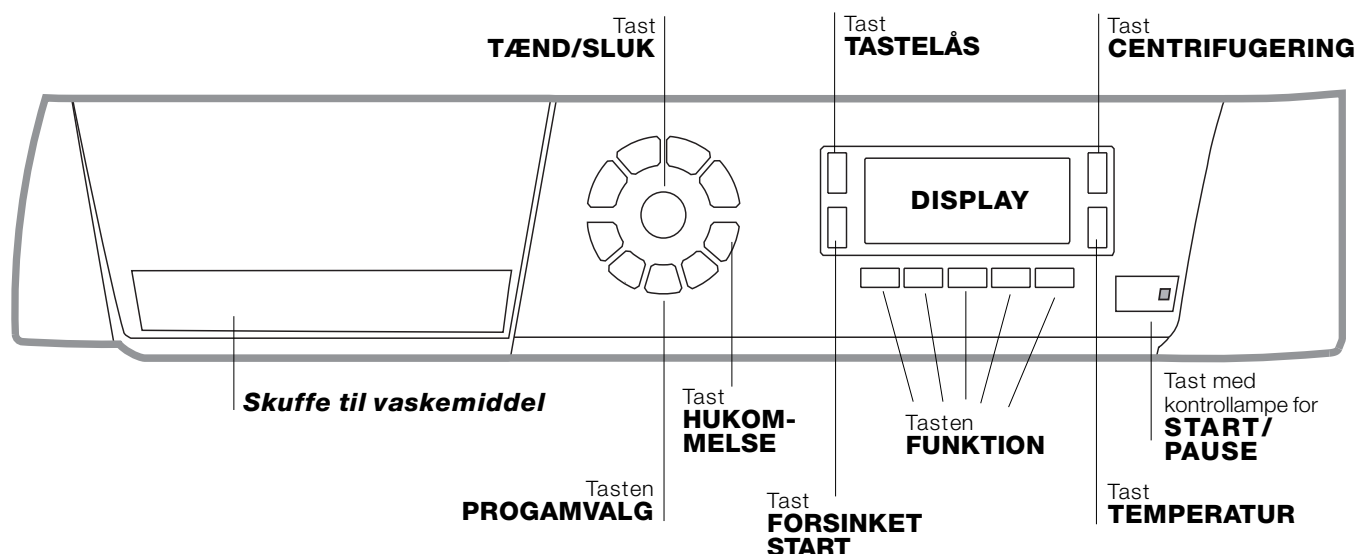
### Tekniske oplysninger

<b>Model</b>	ECO8D 169
<b>Mål</b>	bredde 59,5 cm højde 85 cm dybde 60 cm
<b>Kapacitet</b>	fra 1 til 8 kg
<b>Elektriske tilslutninger</b>	se typeskiltet med tekniske egenskaber på maskinen
<b>Tilslutning af vand</b>	max tryk 1 MPa (10 bar) min tryk 0,05 MPa (0,5 bar) tromlens kapacitet 62 liter
<b>Centrifugerings-hastighed</b>	max 1.600 omdr./min
<b>Kontrolprogrammer iflg. EN 60456 standarden</b>	program  (1. tryk på tasten); temperatur 60°C; udført med 8 kg vasketøj.
	Apparatet opfylder kravene i følgende EU-direktiver: - 2004/108/CE (Elektromagnetisk kompatibilitet) - 2002/96/CE - 2006/95/CE (Lavspænding)


# Beskrivelse af vaskemaskinen

DK

## Betjeningspanel




**Skuffe til vaskemiddel** Til ifyldning af vaskemiddel og tilsætningsmidler (se "Vaskemiddel og vasketøj").

**Tast TÆND/SLUK** : Tryk kort på tasten for at tænde eller slukke maskinen. Hvis kontrollampen START/PAUSE blinker grønt langsomt, betyder det, at maskinen er tændt. For at slukke for vaskemaskinen under vask skal man holde tasten nede i længere tid, ca. 2 sek. Trykkes tasten ned i for kort tid eller ved et uheld, slukker maskinen ikke. Hvis maskinen slukkes under en igangværende vask, annulleres selve vasken.



**Tasten PROGAMVALG**: Til indstilling af det ønskede program (se "Programoversigt").


**Tast HUKOMMELSE**: Tryk og hold tasten nede for at gemme en vaskecyklus og dine foretrukne indstillinger. For at starte en vask, der er blevet gemt i hukommelsen, skal man trykke på tasten HUKOMMELSE.


**Tasten FUNKTION**: Tryk på tasten for at vælge den ønskede funktion. På displayet tænder den pågældende kontrollampe.

**Tast CENTRIFUGERING** : Tryk på tasten for at reducere hastigheden eller helt slå centrifugeringen fra. Værdien vises på displayet.

**Tast TEMPERATUR** : Tryk på denne tast for at mindske temperaturen. Værdien vises på displayet.

**Tast TASTELÅS** : For at **aktivere** spærringen af betjeningspanelet, skal man trykke og holde tasten nede i ca. 2 sekunder. Et tændt symbol  angiver, at betjeningspanelet er spærret. På denne måde forhindrer man utilsigtede ændringer af programmer, især hvis der er børn i huset. For at slå spærringen af betjeningspanelet fra, skal man trykke og holde tasten nede i ca. 2 sekunder.

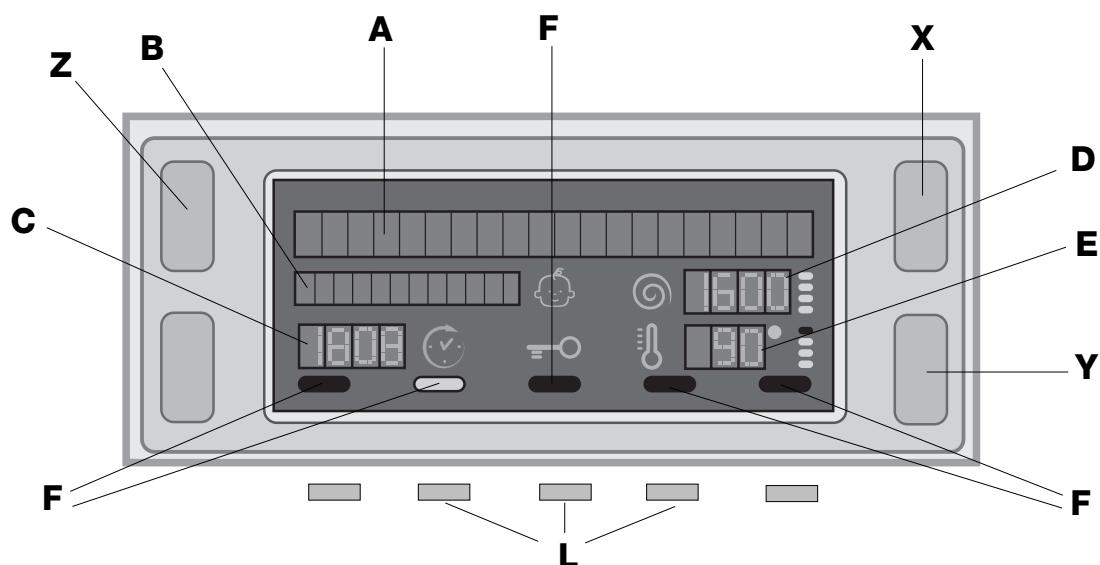
**Tast FORSINKET START** : Tryk på denne tast for at indstille en forsinket start af det valgte program. Forsinkelsen vises på displayet.

**Tast med kontrollampe for START/PAUSE**: Når den grønne kontrollampe blinker langsomt, skal man trykke på tasten for at starte vasken. Når vasken er startet, lyser kontrollampen fast. For at sætte vasken på pause skal man trykke på tasten igen. Kontrollampen blinker orange. Hvis symbolet  ikke lyser, kan man åbne lågen. For at genstarte vasken fra det punkt, hvor den blev afbrudt, skal man trykke på tasten igen.

### Standby

Denne vaskemaskine stemmer overens med de nye standarder for el-besparelse og er udstyret med et selvslukkende system (standby), der slås til efter 30 minutter, hvis vaskemaskinen ikke er i brug. Tryk kort på tasten TÆND/SLUK, og vent på, at maskinen genaktiveres.

## Display



Displayet er nyttigt til programmering af maskinen og viser mange oplysninger.

I de to øverste linjer **A** og **B** vises det valgte vaskeprogram, den igangværende vaskefase og alle oplysninger vedrørende programstatus.

I linjen **C** vises den resterende tid til afslutning af den igangværende vask, og hvis der er indstillet til FORSINKET START, vises den resterende tid til start af det valgte program.

I linjen **D** vises den maksimale centrifugeringshastighed, som maskinen kan indstilles til, alt efter det valgte program. Hvis centrifugering ikke kan vælges til det valgte program, er linjen slukket.

I linjen **E** vises den maksimale temperatur, som maskinen kan indstilles til, alt efter det valgte program. Hvis temperaturen ikke kan indstilles til det valgte program, er linjen slukket.

Kontrollamperne **F** gælder for funktionerne, og de tænder kun, hvis den valgte funktion er kompatibel med det valgte program.

### Symbol for spærret låge

Når symbolet er tændt, betyder dette at lågen er blokeret, således at lågen ikke kan åbnes ved et uheld. For at undgå skader må lågen først åbnes, når kontrollampen er slukket.

**N.B.:** Hvis funktionen FORSINKET START er slået til, kan lågen ikke åbnes. For at åbne lågen skal maskinen sættes på pause ved tryk på tasten START/PAUSE.

**!** Første gang maskinen tændes, anmodes man om at vælge sprog, og displayet åbner herefter automatisk menuen til valg af sprog.





For at vælge det ønskede sprog skal man trykke på tasterne **X** og **Y**, og for at bekræfte valget skal man trykke på tasten **Z**.



Hvis man vil ændre sprog, skal man slukke for maskinen og samtidig trykke på de angivne taster i figuren med reference til **L**, indtil der høres et akustisk signal. Tænd herefter for maskinen igen; nu vises menuen for valg af sprog.

# Sådan udfører man en vaskecyklus

DK

1. **SÅDAN TÆNDES VASKEMASKINEN.** Tryk på tasten . På displayet vises meddelelsen VELKOMMEN, kontrollampen START/PAUSE blinker langsomt grønt.
2. **FYLDNING AF VASKETØJ.** Åbn lågen. Læg vasketøjet i, og vær opmærksom på, at mængden ikke overstiger den mængde, der er angivet i programtabellen på næste side.
3. **DOSERING AF VASKEMIDDEL.** Åbn skuffen og hæld vaskemiddel i det korrekte rum, som beskrevet i "Vaskemiddel og vasketøj".
4. **LUK LÅGEN.**
5. **VALG AF PROGRAM.** Tryk på en af tasterne til PROGRAMVALG for at vælge det ønskede program. Programmet vises på displayet og har en indstillet temperatur og centrifugeringshastighed, som kan ændres. Displayet viser også vaskecyklussens varighed.
6. **INDSTILLING AF VASKECYKLUS.** Brug de pågældende taster:

  **Ændring af temperatur og/eller centrifugering.** Maskinen vælger automatisk den maksimale temperatur og centrifugeringshastighed for det indstillede program, og disse indstillinger kan ikke øges. Ved at trykke på tasten  kan man reducere temperaturen helt ned til vask i koldt vand "OFF". Ved at trykke på tasten  kan man reducere centrifugeringshastigheden helt ned til helt at fravælge centrifugering "OFF". Hvis der trykkes igen på en af tasterne, gendannes indstillingerne for den maksimale værdi.

 **Indstilling af forsinket start.**  
For at indstille til forsinket start af det valgte program skal man trykke på den pågældende tast, indtil den ønskede forsinkelse vises. Når denne tilvalgsfunktion er slået til, viser displayet symbolet . For at annullere den forsinkede start skal man trykke på tasten, indtil der på displayet vises meddelelsen OFF.


 **Ændring af vaskecyklussens egenskaber.**


- Tryk på tasten for at aktivere funktionen. Den tilsvarende kontrollampe ud for tasten tænder.
- Tryk på tasten igen for at slå funktionen fra. Lampen slukker.

! Hvis den valgte funktion ikke kan anvendes til det indstillede program, blinker lampen og funktionen vil ikke blive aktiveret.


! Hvis den valgte funktion ikke kan køre sammen med en tidligere indstillet funktion, blinker lampen ud for den første valgte funktion, og det er så kun den anden funktion, der aktiveres. Lampen ud for den aktiverede funktion tænder.

! Funktionerne kan medføre ændring i den anbefalede mængde vasketøj og/eller vaskens varighed.

7. **START AF PROGRAM.** Tryk på tasten START/PAUSE. Den pågældende lampe tænder og lyser grønt, og lågen blokeres (symbolet BLOKERET LÅGE  lyser). Under vasken vises navnet på den igangværende vaskefase. For at ændre programmet under en igangværende vask, skal man sætte vaskemaskinen på pause, trykke på tasten START/PAUSE (kontrollampen START/PAUSE blinker langsomt orange). Vælg det ønskede program og tryk igen på tasten START/PAUSE.

For at åbne lågen under en igangværende vask skal man trykke på tasten START/PAUSE. Hvis kontrollampen BLOKERET LÅGE  er slukket, er det muligt at åbne lågen. Tryk igen på tasten START/PAUSE for at genstarte programmet fra det punkt, hvor det blev afbrudt.

8. **AFSLUTNING AF PROGRAM.** Displayet viser meddelelsen "PROGRAM SLUT", og når symbolet for BLOKERET LÅGE  slukker, kan man åbne lågen. Åbn lågen, tag vasketøjet ud og sluk for maskinen.

! Hvis man ønsker at annullere en allerede igangsat cyklus, skal man trykke på tasten . Cyklussen afbrydes, og maskinen slukker.

# Programmer og funktioner

DK

## Programoversigt

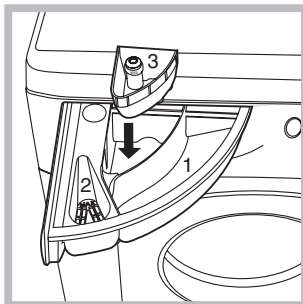
Programmer	Programbeskrivelse	Maks. temp. (°C)	Maks. hastighed (omdr./min.)	Vaskemiddel			Maks. mængde (kg)		Varighed	
				Blege-middel	Vask	Skylle-middel	Normal	Eco		
<b>Hverdagsprogrammer</b>										
	<b>Bomuld (*)</b> (1° tryk på tasten): meget snavset hvidt vasketøj.	90°	1600	●	●	●	8	8	Programmernes varighed vises på displayet.	
	<b>Bomuld</b> (2° tryk på tasten): meget snavsede hvide og resistente kulørte tekstiler.	60°	1600	●	●	●	8	8		
	<b>Bomuld</b> (3° tryk på tasten): meget snavsede hvide og sarte kulørte tekstiler.	40°	1600	●	●	●	8	8		
	<b>Syntetisk</b> (1° tryk på tasten): meget snavsede, resistente kulørte tekstiler.	60°	800	●	●	●	4	3		
	<b>Syntetisk</b> (2° tryk på tasten): let snavsede, resistente kulørte tekstiler.	40°	800	●	●	●	4	3		
	<b>Hurtigvask 30'</b> (1° tryk på tasten): for hurtig opfriskning af let snavset tøj (anbefales ikke til uld, silke og tekstiler, der er beregnet til håndvask).	30°	800	-	●	●	3	3		
	<b>Opfriskning 15 Min</b> (2° tryk på tasten): for hurtig opfriskning af let snavset tøj (anbefales ikke til uld, silke og tekstiler, der er beregnet til håndvask).	30°	800	-	●	●	1,5	-		
<b>Specialprogrammer/ Hukommelse</b>										
	<b>Babyprogram:</b> meget snavsede, sarte kulørte tekstiler.	40°	800	●	●	●	4	-		
<b>M</b>	<b>Hukommelse:</b> giver mulighed for at gemme enhver vasketype i hukommelsen									
	<b>Silke/Gardiner:</b> til tekstiler i silke, viskose, linge.	30°	0	-	●	●	2	-		
	<b>Uld:</b> til uld, kashmir osv.	40°	600	-	●	●	2	-		
<b>Delprogrammer</b>										
	Centrifugering (1° tryk på tasten).	-	1600	-	-	-	8	-		
	Lav Centrifugering (2° tryk på tasten).	-	800	-	-	-	4	-		
	Skylning (1° tryk på tasten).	-	1600	●	-	●	8	-		
	Tømning (2° tryk på tasten).	-	0	-	-	-	8	-		

Til alle Test Institutes:

\* Kontrolprogrammer iht. EN 60456 standarden. Indstil på bomuldsprogram ved en temperatur på 60° C.

## Vaskefunktioner

### Pletfjerner



Denne funktion er nyttigt til fjernelse af selv de mest genstridige pletter. Sæt den medfølgende beholder til tilsætningsmiddel 3. Overskrid ikke "max" niveauet på den midterste stift (se figuren) ved påfyldning af blegemiddel. For kun at udføre blegning, skal blegemidlet hældes i

beholderen til tilsætningsmidlet 3, hvorefter man skal indstille programmet "Skylning" og aktivere funktionen "Pletfjerner".

Ved blegning under vask skal vaskemidlet og tilsætningsmidlerne hældes i, hvorefter man skal indstille det ønskede program og tilslutte funktionen "Pletfjerner".

! Funktionen kan ikke anvendes sammen med programmerne , , , og "Tømning".

### Ekstra skylning

Ved valg af denne funktion øges skylleeffektiviteten, hvilket sikrer, at al vaskemiddel skylles ud. Denne funktion er især nyttig til særligt sarte skindtyper.

! Funktionen kan ikke anvendes på programmerne , og "Tømning".

### Strygelet

Ved valg af denne funktion ændres vasken og centrifugeringen, så tøjet bliver mindre krøllet. Efter

endt vask udfører vaskemaskinen langsomme omdrejninger af tromlen. Kontrollamperne for funktionerne STRYGELET og START/PAUSE blinker (orange), og meddelelsen "PROGRAM SLUT" vises på displayet. For at afslutte cyklusen skal man trykke på tasten START/PAUSE eller tasten STRYGELET. På programmet "Silke" afslutter maskinen vaskecyklusen med tøjet i blød. Kontrollamperne for funktionerne STRYGELET og START/PAUSE blinker (orange), og meddelelsen "FLYDESTOP" vises på displayet. For at tømme vandet ud og tage tøjet ud skal man trykke på tasten START/PAUSE eller på tasten STRYGELET.

! Funktionen kan ikke anvendes sammen med programmerne , , , og "Tømning".

### Lynvask

For en kortere vask, samtidig med at der spares på vand og energi.

! Funktionen kan ikke anvendes med programmerne , , , , , .

### Eco Wash

Funktionen Eco Wash bidrager til energibesparelse ved ikke at opvarme vandet, der bruges til at vaske tøjet - en fordel for miljøet og el-regningen. Denne tvungne funktion og det optimerede forbrug af vandet garanterer optimale resultater på en gennemsnitsvarighed for en standardcyklus. For det bedste vaskeresultat anbefales det at anvende et flydende vaskemiddel.

! Funktionen kan ikke bruges på programmerne "Opfriskning 15 Min", , , , , .

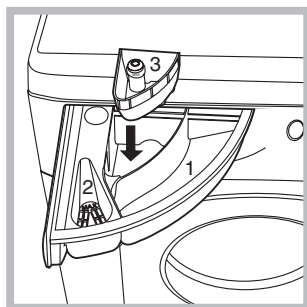
# Vaskemiddel og vasketøj

DK

## Skuffe til vaskemiddel

Et godt vaskeresultat afhænger også af korrekt dosering af vaskemidlet. Hvis man bruger for meget får man ikke et bedre vaskeresultat, og man forårsager skorpedannelse på vaskemaskinens inderside og medvirker til forurening af naturen.

! Benyt aldrig vaskemidler til vask i hånden, idet de danner for meget skum.



Træk skuffen til vaskemiddel ud og fyld vaskemiddel eller tilsætningsmiddel i ved at følge nedenstående fremgangsmåde:

### Beholder 1: Vaskemiddel til vask (pulver eller flydende)

Flydende vaskemiddel skal først hældes i umiddelbart inden start af vaskemaskinen.

### Beholder 2: Tilsætningsmidler (skyllemiddel, etc.)

Skyllemidlet må ikke flyde ud over risten.

### Beholder til tilsætningsmiddel 3: Blegemiddel

## Klargøring af vasketøjet

- Sorter vasketøjet på grundlag af:
  - tekstiltypen/symbolet på etiketten.
  - farverne: vask kulørte tekstiler adskilt fra hvide tekstiler.
- Tøm lommer og undersøg, at knapperne sidder fast.
- Overskrid aldrig de anførte mængder, der henviser til vægten på det tørre vasketøj:
  - Robuste tekstiler: maks. 8 kg
  - Syntetiske tekstiler: maks. 4 kg
  - Sarte tekstiler: maks. 2 kg
  - Uld: maks. 2 kg
  - Silke: maks. 2 kg


### Hvor meget vejer vasketøjet?

- 1 lagen 400-500 g.
- 1 pudebetræk 150-200 g.
- 1 dug 400-500 g.
- 1 badekåbe 900-1.200 g.
- 1 håndklæde 150-250 g.


## Special programmer


**Hurtigvask 30'**: er beregnet til hurtig vask af let snavset tøj. Programmet varer kun 30 minutter og sparer således både energi og tid. Ved at indstille programmet (↻ på 30° C) er det muligt at vaske forskellige slags tekstiler (med undtagelse af uld og silke) med en samlet vægt på maks. 3 kg samtidigt.


**Opfriskning 15 min.:** er beregnet til hurtig vask af let snavset tøj. Programmet varer kun 15 minutter og sparer således både energi og tid. Ved at indstille programmet (↻ på 30° C) er det muligt at vaske forskellige slags tekstiler (med undtagelse af uld og silke) med en samlet vægt på maks. 1,5 kg samtidigt.

**Babyprogram:** program til vask af babytekstiler, som sikrer, at alt vaskemiddel fjernes for at undgå allergiske reaktioner på børnenes sarte hud. Vaskecyklussen  er beregnet til at mindske bakterievækst ved at bruge en større mængde vand og således optimere effekten fra de særlige sanitære tilsætningsmidler til vaskemidlet.

Efter endt vask udfører maskinen langsomme omdrejninger af tromlen, så tøjet ikke krøller. For at afslutte vasken skal man trykke på tasten START/PAUSE.

**Silke:** Brug det passende program  til vask af alle silketekstiler. Det anbefales at bruge et særligt vaskemiddel til sarte tekstiler.

**Gardiner:** fold dem omhyggeligt og læg dem i et pudebetræk eller i en netpose. Brug programmet .

**Uld:** er den eneste vaskemaskine, der har fået den prestigefyldte anerkendelse Woolmark Platinum Care (M.0508) fra The Woolmark Company, som gør det muligt at vaske alle typer uldtekstiler i maskinen, også dem, der bærer mærket "vask i hånden" . Med program  kan man således roligt vaske alle former for uldtekstiler i vaskemaskine (maks. 2 kg) med garanti for den bedst mulige vask.

## System til afbalancering af vasketøjet

Inden centrifugeringen udfører tromlen nogle omdrejninger ved en hastighed, der er lidt højere end under vask, for at undgå vibrationer og for at fordele tøjet ligeligt. Hvis tøjet efter gentagne forsøg stadig ikke af korrekt afbalanceret, foretager maskinen centrifugeringen ved en lavere hastighed end normalt. Hvis uligevægten er for stor, fordeler vaskemaskinen tøjet frem for at udføre centrifugeringen. For at opnå en bedre fordeling af tøjet og en korrekt afbalancering, tilrådes det at blande store og små stykker tøj.



# Forholdsregler og råd

! Vaskemaskinen er udviklet og bygget i overensstemmelse med de internationale sikkerhedsstandarder. Disse advarsler gives af hensyn til sikkerheden, og der henstilles til, at de læses omhyggeligt.

## Generelle sikkerhedsregler

- Dette apparat er udviklet udelukkende til brug i hjemmet.
- Dette apparat må ikke anvendes af personer (herunder børn), der ikke har de fornødne fysiske eller mentale evner til at bruge det, eller som ikke har erfaring eller kendskab til brug af apparatet, medmindre de overvåges eller instrueres af en person, der er ansvarlig for deres sikkerhed. Hold øje med, at børn ikke bruger apparatet under leg.
- Undgå at røre ved maskinen, hvis man er barfodet eller har våde hænder eller fødder.
- Træk aldrig stikket ud fra stikkontakten v.h.a. ledningen; tag derimod fat i stikket.
- Træk aldrig skuffen til vaskemiddel ud, mens vaskemaskinen er i funktion.
- Rør aldrig afløbsvandet, da vandet kan nå meget høje temperaturer.
- Bryd under ingen omstændigheder lågen op: sikkerhedsmekanismen til beskyttelse mod utilsigtet åbning kan blive ødelagt.
- I tilfælde af fejlfunktioner må man aldrig skaffe sig adgang til de interne mekanismer for at forsøge at reparere dem.
- Sørg altid for, at børn ikke kommer i nærheden af maskinen mens den er i funktion.
- Under vask har lågen tendens til at blive varm.
- Hvis vaskemaskinen skal flyttes, skal flytningen udføres af 2-3 personer, og der skal udvises stor forsigtighed. Forsøg aldrig at flytte vaskemaskinen alene, da den er meget tung.
- Kontroller, at tromlen er tom, inden der lægges tøj i vaskemaskinen.

## Bortskaffelse

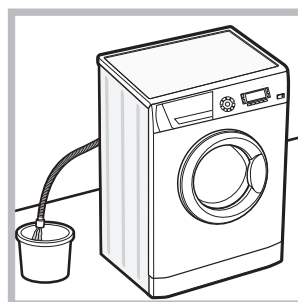
- Bortskaffelse af emballagematerialet: Overhold den lokale lovgivning, således at emballagen kan genbruges.
- Det Europæiske Direktiv 2002/96/EC angående Waste Electrical and Electronic Equipment (Affaldshåndtering af Elektriske og Elektroniske udstyr), kræver at når gamle elektronisk husholdningsudstyr skal udskilles må dette ikke ske på en usorteret måde. Gamle elektroniske apparater skal indsamles separat for at optimere genbrugligheden af de materialer apparaterne besidder. Derved reduceres den skadelig påvirkning på mennesker og miljø mest mulig. Symbolet med krydset over skallespanden på produktet, vil påminde dig om dit ansvar til at indsamle disse produkter separat.

Det opfordres stærkt, at man tager kontakt til sin lokale kommune eller forhandler for yderligere information angående affaldshåndteringen af gamle elektroniske apparater.

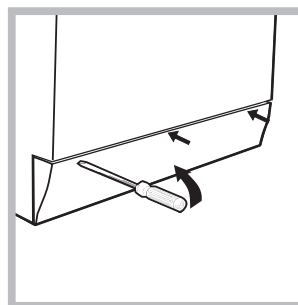
DK

## Manuel åbning af lågen

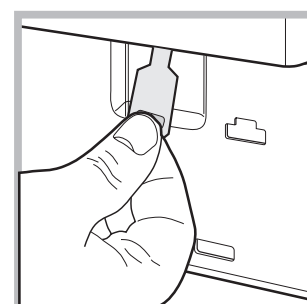
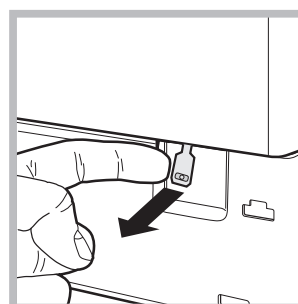
I tilfælde af at det ikke er muligt at åbne døren på grund af strømsvigt eller hvis man ønsker at tage vasketøjet ud, skal man gøre følgende:



1. Træk stikket ud af stikkontakten.
2. Kontroller, at vandniveauet inden i maskinen ikke når op over lågens kant. Er dette tilfældet, skal man tømme maskinen for eventuelt overskydende vand ved hjælp af en afløbsslange og lade det løbe ned i en spand, som vist i illustrationen.



3. Fjern tildækningspanelet på forsiden af vaskemaskinen ved hjælp af en skruetrækker (se illustrationen).



4. Træk fligen, som vist i illustrationen, ud ad for at frigøre plastikstangen fra holderen. Træk den herefter ned ad og åbn samtidig lågen.

5. Genmonter panelet efter først at have sørget for, at krogene er indsat i åbningerne, inden panelet skubbes mod maskinen.

# Vedligeholdelse

DK

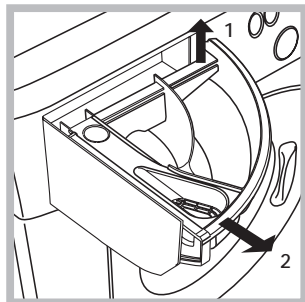
## Afbrudelse af vand og elektricitet

- Luk vandhanen efter hver vask. På denne måde begrænses sliddet på vaskemaskinens vandanlæg, og man fjerner faren for lækage.
- Træk stikket ud fra stikkontakten, når vaskemaskinen rengøres og under vedligeholdelse.

## Rengøring af vaskemaskinen

Vaskemaskinens yderside og gummidelle kan rengøres med en klud, der er fugtet med lunken vand og sæbe. Anvend aldrig opløsningsmidler eller slibemidler.

## Rengøring af skuffen til vaskemiddel



Træk skuffen ud ved at løfte opad og trække udad (se illustrationen). Vask skuffen under rindende vand; denne rengøring skal udføres med jævne mellemrum.

## Behandling af låge og tromle

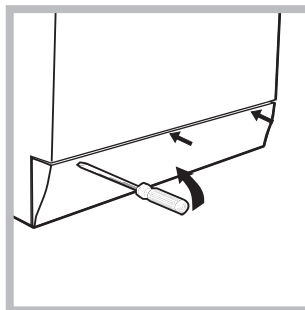
- Lågen skal altid efterlades på klem, således at der ikke opstår dårlig lugt.

## Rengøring af pumpen

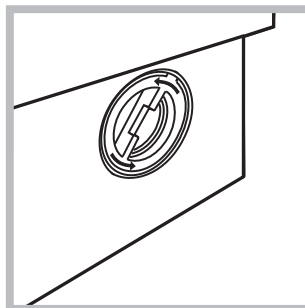
Vaskemaskinen er forsynet med en selvrensende pumpe, der ikke kræver nogen form for vedligeholdelse. Det kan dog hænde, at små genstande (mønter, knapper) falder ned i forkammeret til beskyttelse af pumpen; dette forkammer er placeret inde i selve pumpen.

! Kontrollér, at vaskecyklussen er afsluttet, og træk stikket ud.

Adgang til forkammeret:



1. Fjern tildækningspanelet på forsiden af vaskemaskinen ved hjælp af en skruetrækker (se illustrationen).



2. Skru låget af ved at dreje det venstre om (se illustrationen): det er normalt, at der løber lidt vand ud.

3. Rengør indersiden omhyggeligt.
4. Skru låget på igen.
5. Genmonter panelet efter først at have sørget for, at krogene er indsat i åbningerne, inden panelet skubbes mod maskinen.

## Eftersyn af slangen til vandforsyning

Kontrollér forsyningsslangen mindst én gang om året. Hvis slangen er revnet eller har fordybninger skal den udskiftes. Under vask kan de kraftige tryk medføre pludselige brud.

! Udskift aldrig med brugte slanger.

# Fejl og afhjælpning

Det kan hænde, at vaskemaskinen ikke fungerer. Inden der ringes til servicetjenesten (se "Servicetjeneste"), skal man kontrollere, at det ikke drejer sig om et problem, der nemt kan løses ved hjælp af nedenstående oversigt.

## Fejl:

## Mulige årsager / Løsning:

### Vaskemaskinen tændes ikke.

- Stikket er ikke sat i stikkontakten, eller er ikke sat helt ind.
- Der er strømsvigt i huset.

### Vaskecyklussen starter ikke.

- Lågen er ikke lukket rigtigt.
- Der er ikke trykket på tasten TÆND/SLUK.
- Der er ikke trykket på tasten START/PAUSE.
- Vandhanen er ikke åben.
- Der er indstillet forsinket start (se "Sådan udfører man en vaskecyklus").

### Vaskemaskinen tager ikke vand ind (Displayet viser meddelelsen "INTET VAND, ÅBEN HANEN").

- Slangen til vandforsyning er ikke tilsluttet vandhanen.
- Slangen er bøjet.
- Vandhanen er ikke åben.
- Der er ingen vandforsyning i huset.
- Der er ikke tilstrækkeligt tryk.
- Der er ikke trykket på tasten START/PAUSE.

### Vaskemaskinen tager vand ind og tømmer vand ud samtidigt.

- Afløbsslangen er ikke monteret mellem 65 og 100 cm fra gulvet (se "Installation").
  - Den frie ende af afløbsslangen er dækket af vand (se "Installation").
  - Afløbet i væggen er ikke forsynet med udluftningshul.
- Hvis problemet ikke er blevet løst efter denne kontrol, skal vandhanen lukkes og vaskemaskinen slukkes. Ring til servicecenteret. Hvis boligen ligger på en høj etage, er der risiko for, at der opstår hævert-forstyrrelser, således at vaskemaskinen tager vand ind og tømmer vand ud samtidigt. Denne form for forstyrrelse afhjælpes ved montering af specielle anti-hævertventiler, der kan købes i almindelig handel.

### Vaskemaskinen tømmer ikke vandet ud og centrifugerer ikke.

- Programmet medfører ikke udtømning af vandet. På nogle programmer skal dette gøres manuelt (se "Programmer og funktioner").
- Funktionen STRYGELET er aktiveret. Tryk på tasten START/PAUSE for at fuldføre programmet (se "Programmer og funktioner").
- Afløbsslangen er bøjet (se "Installation").
- Afløbsrørforbindelsen er tilstoppet.

### Vaskemaskinen vibrerer kraftigt under centrifugeringen.

- Tromlen er ikke blevet frigivet korrekt i forbindelse med installering af vaskemaskinen (se "Installation").
- Maskinen står ikke plant (se "Installation").
- Maskinen står for tæt op ad møbler og væg (se "Installation").

### Der kommer vand ud fra vaskemaskinen.

- Slangen til vandforsyning er ikke korrekt strammet (se "Installation").
- Skuffen til vaskemiddel er tilstoppet (for rengøring se "Vedligeholdelse").
- Afløbsslangen er ikke fastgjort korrekt (se "Installation").

### Maskinen er blokeret, displayet blinker og der vises en fejlkode (f.eks. F-01, F-..).

- Sluk for maskinen, tag stikket ud af stikkontakten, vent i ca. 1 minut og tænd den igen.  
Hvis fejlen varer ved, skal man kontakte servicetjenesten.

### Der dannes for meget skum.

- Vaskemidlet er ikke egnet til vaskemaskiner (der skal stå "til maskinvask", "til vask i hånden eller maskinvask" eller tilsvarende).
- Der er fyldt for meget vaskemiddel i.

# Servicejeneste

---

DK

## **Inden der ringes til Servicetjenesten:**

- Kontrollér, om du selv kan udbedre fejlen (se "*Fejl og afhjælpning*").
- Start programmet igen for at undersøge om fejlen er blevet udbedret;
- Hvis dette ikke er tilfældet, bedes man ringe til servicecenteret på telefonnummeret anført på garantibeviset.

! Tilkald aldrig uautoriserede teknikere.

## **Oplys venligst:**

- Type af fejl;
- Maskinmodellen (Mod.);
- Serienummeret (S/N).

Disse oplysninger finder man på typeskiltet, der sidder bag på vaskemaskinen og nederst foran, hvis man åbner lågen.

NO

Norsk

ECO8D 169

### Innhold

#### Installering, 38-39

Utpakking og nivellering  
Tilkopling til strøm og vannforsyning  
Den første vaskesyklusen  
Tekniske data

#### Beskrivelse av vaskemaskinen, 40-41

Kontrollpanel  
Display

#### Kjøre en vaskesyklus, 42

#### Vaskesykluser og funksjoner, 43

Tabell over vaskesykluser  
Vaskefunksjoner

#### Vaskemidler og vask, 44

Såpeskuff  
Klargjøre vasken  
Spesielle vaskesykluser  
Laste balansesystem

#### Forholdsregler og tips, 45

Generell sikkerhet  
Skroting  
Åpne porthull døren manuelt

#### Pleie og vedlikehold, 46

Stenge forsyningen av vann og strøm  
Rengjøring av vaskemaskinen  
Rengjøre såpeskuffen  
Ta vare på døren og trommelen til apparatet  
Rengjøring av pumpen  
Kontrollere vanninntaksslangen

#### Feilsøking, 47

#### Hjelp, 48

NO

# Installering

NO

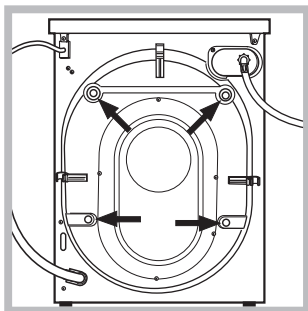
! Lagre denne brukerveiledningen på et trygt sted for fremtidig bruk. Hvis vaskemaskinen selges, overføres eller flyttes, se til at instruksene medfølger maskinen, slik at den nye eieren kan bli kjent med bruk av maskinen og funksjonene.

! Les disse instruksjonene nøye: Disse inneholder viktig informasjon om sikker installering og drift av apparatet.

## Utpakking og nivellering

### Utpakking

1. Fjern maskinen fra innpakningen.
2. Se til at vaskemaskinen ikke har blitt skadet under transporten. Hvis den er skadet, ta kontakt med forhandleren, og ikke fortsett med installasjonsprosessen.



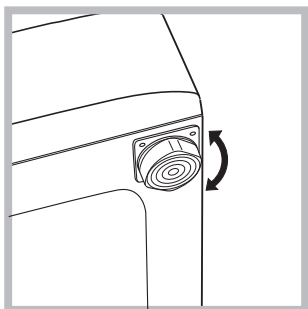
3. Fjern 4 beskyttelsesskruer (som brukes under transport) og gummitetningen med tilhørende avstandsstykke, som befinner seg på baksiden av apparatet (se figur).

4. Lukk hullene ved bruk av plastpluggene som medfølger.
5. Oppbevar alle delene på et trygt sted: Du vil ha behov for disse igjen hvis maskinen må flyttes til et annet sted.

! Pakkematerialer er ikke leketøy for barn.

### Nivellering

1. Installer vaskemaskinen på et flatt, stødig underlag, uten å sette den opp mot vegger, møbelskap eller noe annet.

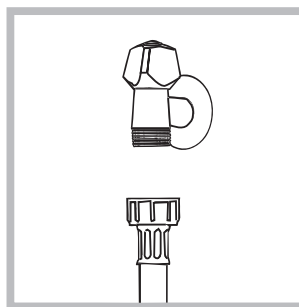


2. Hvis gulvet ikke er helt flatt, skal denne ujevnheten kompenseres for ved å trekke til eller løsne de justerbare frontføttene (se figur); hellingsvinkelen målt i forhold til arbeidsbenken skal ikke overstige 2°.

Riktig nivellering av maskinen gir stabilitet, hjelp til å unngå vibrasjoner og unødig støy, samt forhindre den fra å forskyve seg under drift. Hvis den plasseres på et teppe eller løper, skal føttene justeres slik at det er nok ventilasjonsplass under vaskemaskinen.

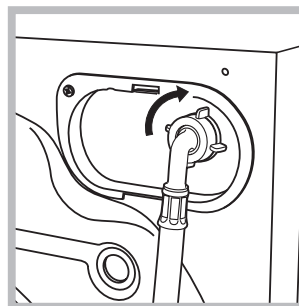
## Tilkopling til strøm og vannforsyning.

### Kople til vanninntaksslagen



1. Kople inntaksslagen ved å skru den til en kaldtvannskran med gjengetut  $\frac{3}{4}$  gass (se figuren).

Før tilkoplingen, la vannet renne helt til det renner rent vann.



2. Tilkople inntaksslagen til vaskemaskinen ved å skru den på tilhørende vanninntak på apparatet, som befinner seg øverst til høyre på apparatets bakside (se figur).

3. Se til at slangen ikke knekkes eller bøyes.

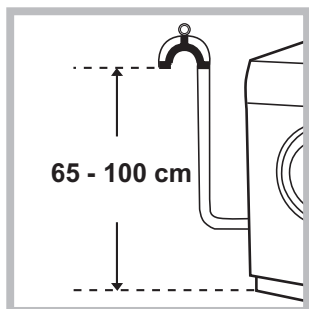
! Vanntrykket ved kranen må være innenfor de verdiene som er indikert i tabellen over tekniske data (se neste side).

! Hvis inngangsslagen ikke er lang nok, ta kontakt med en spesialbutikk eller en autorisert tekniker.

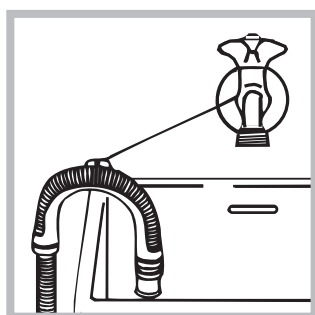
! Bruk aldri brukte slanger.

! Bruk de som medfølger maskinen.

### Tilkopling av tømmeslangen



Tilkople tømmeslangen, uten å bøye den, for å tømme et rør eller veggavløp som befinner seg i en høyde på mellom 65 og 100 cm fra gulvet,



eller legg den i en utslagsvask eller et badekar og fest medfølgende kanal som medfølger til kranen ( se figur). Den fri enden av slagen skal ikke være under vann.

! Vi advarer mot bruk av slangeforlengelser, men hvis det er absolutt nødvendig, må forlengelsen ha samme diameter som den opprinnelige slangen og skal ikke være lenger enn 150 cm.

### Elektriske tilkoblinger

Før apparatet tilkoples strømuttaket, se til at:

- uttaket er jordet og oppfyller alle gjeldende lover;
- uttaket er i stand til å motstå maks. strømbelastning fra apparatet slik som indikert i tabellen over tekniske data (se neste side);
- strømforsyningsspenningen faller innenfor de verdiene som finnes i tabellen over tekniske data (se neste side);
- uttaket er kompatibelt med støpselet på vaskemaskinen. Hvis dette ikke er tilfelle, skal uttaket eller støpselet skiftes.

! Vaskemaskinen skal ikke installeres utendørs, selv på tildekkede steder. Det er ekstremt farlig å la apparatet utsettes for regn, stormer og andre værforhold.

! Når vaskemaskinen er installert, må strømuttaket være innen lett rekkevidde.


! Ikke bruk flerstikksinnretninger eller skjøteledninger.

! Ledningen skal ikke være bøyd eller under trykk.




! Strømledningen skal kun skiftes av autoriserte teknikere.

Advarsel! Selskapet skal ikke holdes ansvarlig hvis disse reglene ikke respekteres.

### Den første vaskesyklusen

Når apparatet er installert og før du bruker det for første gang, kjøp en vaskesyklus med vaskemiddel og ingen vask, ved bruk av vaskesyklus .

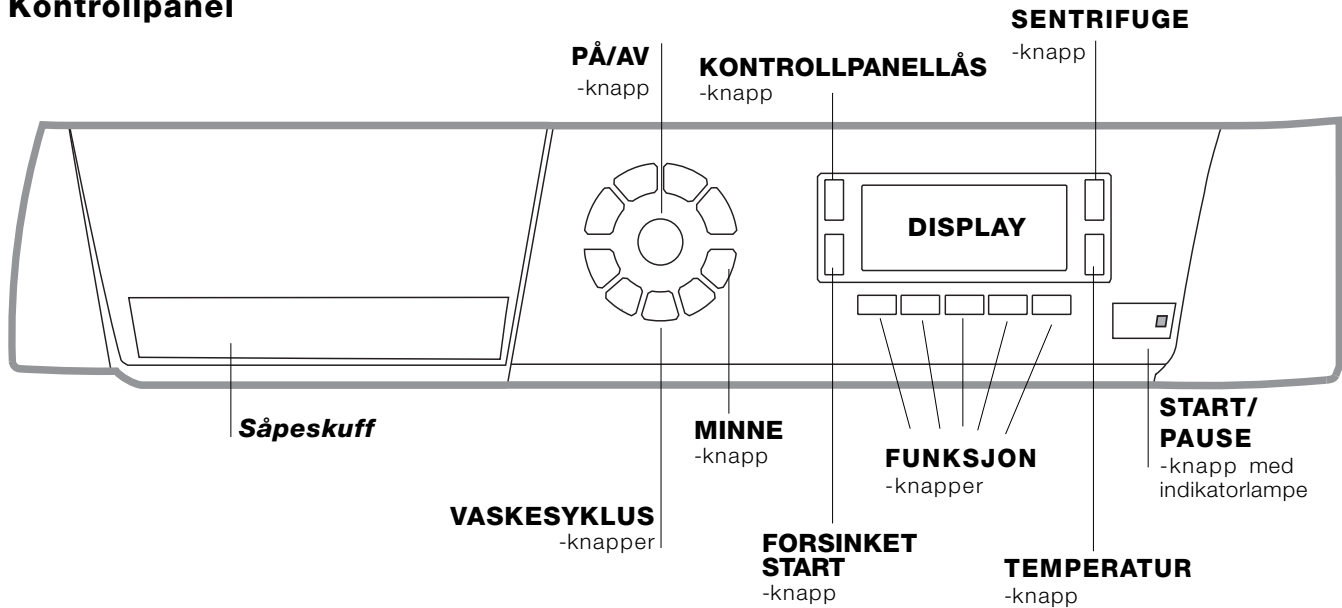
### Tekniske data

<b>Modell</b>	ECO8D 169
<b>Mål</b>	bredde 59,5 cm høyde 85 cm dybde 60 cm
<b>Kapasitet</b>	1 til 8 kg
<b>Elektrisk tilkoping</b>	se merkeskiltet med tekniske egenskaper som er plassert på maskinen
<b>Vanntilkopling</b>	maksimumstrykk 1 MPa (10 bar) minimumstrykk 0,05 MPa (0,5 bar) trommelens kapasitet 62 liter
<b>Sentrifugehastighet</b>	opp til 1600 omdreininger i minuttet
<b>Kontrollprogrammer i henhold til EN 60456 standarden</b>	program  (1° gang du trykker på knappen); temperatur 60 °C; utført med 8 kg tøy.
 	Dette apparatet er i overensstemmelse med følgende europeiske direktiver: - 2004/108/CE (Elektromagnetiske kompatibilitet) - 2002/96/CE - 2006/95/CE (Lavspenning)


# Beskrivelse av vaskemaskinen

NO

## Kontrollpanel



**Såpeskuff:** brukes til å lagre vaskemiddel og tilsetninger (se "Vaskemidler og vask").

**PÅ/AV**-knapp : trykk kort på denne for å slå vaskemaskine på eller av. **START/PAUSE**-indikatorlyset som blinker sakte i grønt, viser at maskinen er påslått. For å slå av vaskemaskinen i løpet av vaskesyklusen, trykk og hold knappen inne i ca. 2 sekunder - hvis knappen trykkes kort eller utilsiktet, vil maskinen ikke slås av. Hvis maskinen slås av i løpet av en vaskesyklus, vil denne vaskesyklusen avbrytes.



**VASKESYKLUS**-knapper: brukes til å stille inn ønsket vaskesyklus (se *Tabell over vaskesykluser*).


**MINNE**-knapp: trykk og hold ned knappen for å lagre en syklus med egen foretrukket innstilling i minnet på maskinen. For å finne igjen tidligere lagret syklus, trykk på knappen **MINNE**.

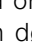
**FUNKSJON**-knapper: trykk på knappen for å velge den ønskede funksjonen. Den tilhørende indikatoren vil tennes på displayet.

**SENTRIFUGE**-knapp : trykk på denne for å redusere eller slå av sentrifugeringen - verdien indikeres på displayet.

**TEMPERATUR**-knapp : trykk for å senke temperaturen: Verdien vil vises på displayet.

**KONTROLLPANELLÅS**-knapp : for å **aktivere** kontrollpanellåsen trykkes og holdes knappen nede i ca. 2 sekunder. Hvis symbolet  tennes, er kontrollpanelet låst. Dette betyr at det er mulig å forhindre at vaskesykluser endres utilsiktet, spesielt når det er barn i hjemmet. For å **deaktivere** kontrollpanellåsen, trykkes og holdes knappen i ca. 2 sekunder.

**FORSINKET START**-knapp : trykk på denne for å stille inn forsinket starttid for valgt vaskesyklus. Forsinkelsestiden vil vises på displayet.

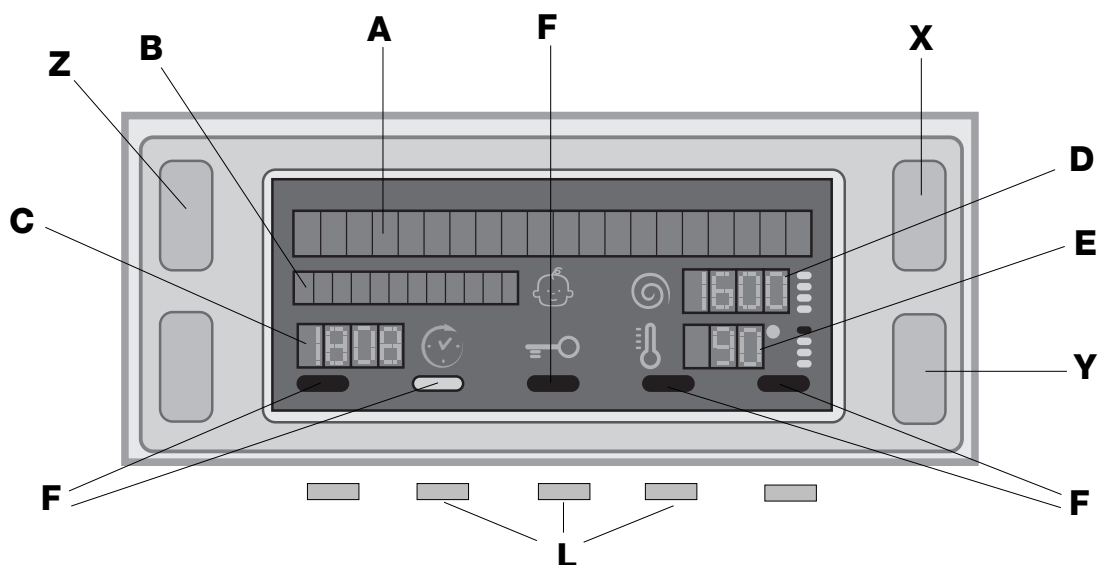
**START/PAUSE**-knapp med indikatorlampe: når det grønne indikatorlyset blinker sakte, trykk på knappen for å starte en vaskesyklus. Når syklusen har begynt, vil indikatorlampen lyse kontinuerlig. For å stille vaskesyklusen på pause, trykkes knappen på nytt, og indikatorlampen vil blinke med oransj lys. Hvis symbolet  ikke er tent, kan døren åpnes. For å starte vaskesyklusen fra det punktet den ble avbrutt, trykker du på knappen enda en gang.

### Modus for stand by

Denne vaskemaskinen er, i samsvar med de nye forskriftene for energibesparelse, utstyrt med et selvslukkende system (stand by) som trår i kraft etter 30 minutter der maskinen ikke er i bruk. Trykk kort på tasten **PÅ/AV** og vent til maskinen settes i gang igjen.



## Display



Displayet er nyttig ved programmering av maskinen og gir en stor mengde informasjon.

De to øvre strengene **A** og **B** gir detaljer om valgt vaskesyklus, vaskesyklusens fase som pågår og all informasjon som er forbundet med forløpsstatusen til vaskesyklusen.

Streng **C** viser tiden som gjenstår til slutten av vaskesyklusen, og hvis en FORSINKET START har blitt programmert, vil tiden som gjenstår inntil start av valgt vaskesyklus, vises.

Streng **D** viser maksimal sentrifugehastighet (denne avhenger av valgt vaskesyklus), hvis vaskesyklusen ikke inkluderer en sentrifugesyklus, blir strengen ubrukt.

Streng **E** viser maksimal temperatur som kan velges (denne avhenger av valgt vaskesyklus), hvis temperaturen på vaskesyklusen ikke kan endres, blir strengen ubrukt.

Indikatorlysene **F** tilhører funksjonene og lyser når valgt funksjon er kompatibel med innstilt vaskesyklus.

### Dørlåssymbol

Hvis symbolet er tent, indikerer dette at vaskemaskinens dør er sperret for å forhindre utilsiktet åpning. For å forhindre skader, vent til symbolet slukker av seg selv før døren på apparatet åpnes.




**N.B.:** Hvis FORSINKET START-funksjonen er aktivert, kan døren ikke åpnes, sett maskinen på pause ved å trykke på START/PAUSE-knappen hvis du ønsker å åpne den.

**!** Første gang maskinen slås på, vil du bli bedt om å velge språk, og displayet vil automatisk vise språkvalgmenyen. For å velge ønsket språk, trykk på knappene for **X** og **Y**, for å bekrefte valget, trykk på knappen for **Z**. Hvis du ønsker å endre språk, vennligst slå av maskinen, trykk samtidig på tastene som angis i figuren med referanse **L** til et lydssignal høres, slå maskinen på igjen: Menyene for valg av språk vil komme til syne.

# Kjøre en vaskesyklus

NO

1. **SLÅ PÅ MASKINEN.** Trykk på knappen ; teksten VELKOMMEN vil vises på displayet, og START/PAUSE-indikatorlyset vil blinke sakte i grønt.
2. **LEGG INN VASKEN.** Åpne porthulldøren. Legg inn vasken, se til at du ikke overskrider maksimal lastverdi som er indikert i tabellen over programmer på neste side.
3. **MÅL RIKTIG MENGDE VASKEMIDDEL.** Trekk ut såpeskuffen, og tilsett vaskemiddel i riktig del slik som beskrevet i "Vaskemidler og vask".
4. **LUKK DØREN.**
5. **VELG VASKESYKLUS.** Trykk på en av VASKESYKLUS-knapper for å velge nødvendig vaskesyklus, navnet på vaskesyklusen vil vises på displayet. En temperatur og sentrifugehastighet er innstilt for hver vaskesyklus, disse kan justeres. Varigheten på syklusen vil vises på displayet.
6. **TILPASS VASKESYKLUS.** Bruk riktige knapper:

 **Endre temperaturen og/eller sentrifugehastigheten.** Maskinen velger automatisk maksimal temperatur og sentrifugehastighet som er innstilt for valgt vaskesyklus, og disse verdiene kan derfor ikke økes. Temperaturen kan reduseres ved å trykke på knappen , inntil innstillingen for kald vask "OFF" nås. Sentrifugehastigheten kan reduseres gradvis ved å trykke på knappen , inntil den er fullstendig avslått (innstillingen "OFF"). Hvis disse knappene trykke igjen, gjenopprettes maksimale verdier.

 **Stille inn en forsinket start.** For å stille inn en forsinket start for valgt program, trykk på tilhørende knapp gjentatte ganger inntil ønsket forsinkelsestid er oppnådd. Hvis dette alternativet aktiveres, lyser symbolet  på displayet. For å fjerne forsinket start-funksjonen trykk på knappen inntil teksten "OFF" vises på displayet.

 **Endre syklusinnstillingene.**

- Trykk på knappen for å aktivere funksjonen, indikatorlampen som tilhører knappen vil tennes.
  - Trykk på knappen igjen for å deaktivere funksjonen, indikatorlampen vil slukke.
- ! Hvis den valgte funksjonen ikke er kompatibel med programmert vaskesyklus, vil indikatorlyset blinke, og så vil funksjonen vil ikke bli aktivert.

! Hvis den valgte funksjonen ikke er kompatibel med en annen funksjon som tidligere er valgt, vil indikatorlyset som tilhører første funksjon blinke og kun den andre funksjonen aktiveres, indikatorlyset som tilhører den aktiverte funksjonen vil være tent.

! Funksjonene kan påvirke anbefalt lastverdi og/eller varigheten på syklusen.

7. **START PROGRAMMET.** Trykk på START/PAUSE-knappen. Tilhørende indikatorlys vil bli grønt og lyse kontinuerlig, og døren vil være låst (symbolet DØR LÅST  vil være på). I løpet av vaskesyklusen vil navnet på aktuell fase vises på displayet. For å endre vaskesyklusen mens den er i gang, still vaskemaskinen på pause ved bruk av knappen START/PAUSE (START/PAUSE-indikatorlyset vil blinke sakte i oransj); og velg deretter ønsket syklus og trykk på START/PAUSE-knappen igjen. For å åpne døren mens en syklus er i gang, trykk på knappen START/PAUSE, og hvis symbolet DØR LÅST  slukkes, kan døren åpnes. For å starte vaskesyklusen igjen fra det punktet den ble avbrutt, trykker du på knappen START/PAUSE enda en gang.
  8. **SLUTTEN PÅ VASKESYKLUSEN.** Dette vil indikeres med teksten "PROGRAM SLUTT" på displayet, og når symbolet DØR LÅST  slukkes, kan døren åpnes. Åpne døren, ta ut vasken og slå av maskinen.
- ! Hvis du ønsker å avbryte en syklus som allerede har startet, trykk og hold nede knappen . Syklusen vil stoppes, og maskinen vil slås av.

# Vaskesykluser og funksjoner

Tabell over vaskesykluser

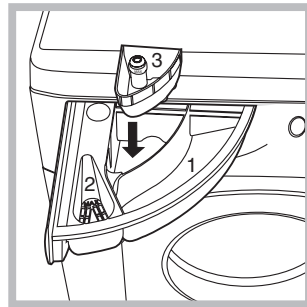
Vaske-sykluser	Beskrivelse av vaskesyklusen	Maks. temp. (°C)	Maks. hastighet (omdreininger per minutt)	Vaskemidler			Maks. last (kg)		Syklus-varighet	
				Bleke-middel	Hoved-vask	Tøymy-kner	Nor-mal	Eco		
<b>Hverdagsvaskesykluser</b>										
	<b>Bomull (*)</b> (1° gang du trykker på knappen) : ekstremt tilsølt hvitvask.	90°	1600	●	●	●	8	8	Varigheten på vaskesyklusene kan kontrolleres på displayet.	
	<b>Bomull</b> (2° gang du trykker på knappen): svært skitten hvitvask og resistente farger.	60°	1600	●	●	●	8	8		
	<b>Bomull</b> (3° gang du trykker på knappen) : svært skitten hvitvask og delikate farger.	40°	1600	●	●	●	8	8		
	<b>Syntetisk</b> (1° gang du trykker på knappen) : svært skitten holdbar kulørtvask.	60°	800	●	●	●	4	3		
	<b>Syntetisk</b> (2° gang du trykker på knappen) : lett skitten holdbar kulørtvask.	40°	800	●	●	●	4	3		
	<b>Hurtigvask 30'</b> (1° gang du trykker på knappen) : for å friske opp lett skitne plagg hurtig (egner seg ikke for ull, silke og klær som krever håndvask).	30°	800	-	●	●	3	3		
	<b>Oppfriske Tøy 15min</b> (2° gang du trykker på knappen) : for å friske opp lett skitne plagg hurtig (egner seg ikke for ull, silke og klær som krever håndvask).	30°	800	-	●	●	1,5	-		
<b>Spesielle sykluser/ Minne</b>										
	<b>Baby program:</b> svært skitten kulørtvask.	40°	800	●	●	●	4	-		
<b>M</b>	<b>Minne:</b> med denne funksjonen kan du lagre hvilken som helst type vask									
	<b>Silke/Gardiner:</b> for plagg i silke og viskose, pent undertøy	30°	0	-	●	●	2	-		
	<b>Ull:</b> for ull, kashmir osv.	40°	600	-	●	●	2	-		
<b>Delvis vaskesykluser</b>										
	<b>Sentrifugering</b> (1° gang du trykker på knappen).	-	1600	-	-	-	8	-		
	<b>Lav Sentrifugering</b> (2° gang du trykker på knappen).	-	800	-	-	-	4	-		
	<b>Skylling</b> (1° gang du trykker på knappen).	-	1600	●	-	●	8	-		
	<b>Tømming</b> (2° gang du trykker på knappen).	-	0	-	-	-	8	-		

For alle testinstitutter:

\* Testvaskesyklus i overensstemmelse med bestemmelse EN 60456: Still inn syklus med en temperatur på 60°C.

## Vaskefunksjoner

### Flekkfjerner



Denne funksjonen er spesielt nyttig for fjerning av vanskelige flekker. Plasser ekstra del 3. Ved tilsetting av blekemiddel se til å ikke helle i mer enn til nivåmerket "max" på midtre bro (se figur).

Kjør blekesyklusen på egen hånd, hell blekemiddelet i ekstradelen 3, still inn programmet "Skylling" og

aktiver programmet "Flekkfjerning". For å bleke i løpet av en vaskesyklus hell i vaskemiddel og tøymykner som du ønsker å bruke, still inn ønsket vaskesyklus og aktiver funksjonen "Flekkfjerning".

! Den kan ikke brukes med programmene , , , , eller "Tømming".

### Ekstra Skylling

Ved å velge dette alternativet økes effektiviteten til skyllingen, og optimal fjerning av vaskemiddel garanteres. Det er spesielt nyttig for sensitiv hud.

! Den kan ikke brukes sammen med programmene , eller "Tømming".

### Strykelett

Ved å velge denne funksjonen vil vaske- og sentrifugeringssyklusene endres for å redusere krølling av klærne. På slutten av syklusen vil vaskemaskinen

utføre sakte rotasjoner av trommelen; indikatorlysene STRYKELETT og START/PAUSE vil blinke (oransj) og teksten "PROGRAM SLUTT" vil vises på displayet. For å avslutte syklusen, trykker du på START/PAUSE eller STRYKELETT. **Silkevaskesyklusen** avsluttes med at vasken blir liggende i vann i maskinen: indikatorlysene STRYKELETT og START/PAUSE vil blinke (oransj) og teksten "SKYLLE STOPP" vil vises på displayet. For å tømme vannet slik at vasken kan tas ut, trykk på START/PAUSE-knappen eller STRYKELETT.

! Det kan ikke brukes med programmene , , , , eller "Tømming".

### Hurtigvask

Reduserer varigheten på vaskesyklusen, mens det er mulig å spare vann og strøm.

! Denne funksjonen kan ikke brukes i forbindelse med vaskesyklusene , , , .

### Eco Wash

Funksjonen Eco Wash medvirker til energibesparelse idet den ikke varmer opp vannet som brukes til klesvasken - en fordel både for miljøet og for strømregningen. Den forsterkede kraften av vannet samt dets optimiserte forbruk sikrer nemlig gode resultater på samme tid som en standard syklus. For å oppnå best mulige vaskeresultater, anbefales det å bruke flytende vaskemiddel.

! Den kan ikke brukes med programmene "Oppfriske Tøy 15min", , , , .

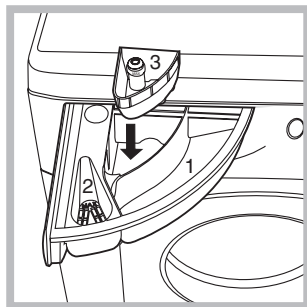
# Vaskemidler og vask

NO

## Såpeskuff

Gode vaskeresultater avhenger også av riktig dosering på vaskemiddel: hvis det tilsettes for mye vaskemiddel, betyr ikke dette nødvendigvis at effektiviteten på vaskingen blir bedre, men kan tvert i mot forårsake avleiring på innsiden av maskinen og før til miljøforurensning.

! Ikke bruk vaskemidler for håndvask, siden disse skaper for mye skum.



Åpne såpeskuffen, og tilsett vaskemiddel eller tilsetninger på følgende måte.

### del 1: Vaskemiddel til vaskesyklusen (pulver eller flytende)

Flytende vaskemidler skal kun påfylles straks før starten av vaskesyklusen.

### del 2: Tilsetninger (tøymykner osv.)

Tøymykneren skal ikke flyte over.

### ekstra del 3: Blekemiddel

## Klargjøre vasken

- Del opp vasken etter:
  - stofftypen/symbolet på merkelappen.
  - fargene: separer kulørtøy fra hvitvask.
- Tøm lommene i alle plagg og kontroller knappene.
- Ikke overstig opplistede verdier som henviser til vekt på vasken når den er tørr:

Varige stoffer: maks. 8 kg

Syntetiske stoffer: maks. 4 kg

Delikate stoffer: maks. 2 kg

Ull: maks. 2 kg

Silke: maks. 2 kg

### Hvor mye veier vasken?

1 laken 400-500 g

1 putevar 150-200 g

1 duk 400-500 g


1 badekåpe 900-1.200 g

1 håndkle 150-250 g


## Spesielle vaskesykluser


**Hurtigvask 30'**: denne vaskesyklusen ble utviklet for å vaske lett skittent tøy hurtig: Det varer kun 30 minutter og sparer dermed både energi og tid. Ved å velge denne vaskesyklusen (↻ ved 30°C), er det mulig å vaske ulike stoffer sammen (unntatt for ull- og silkeplagg), med en maksimal last på 3 kg.



**Oppfriske Tøy 15min**: denne vaskesyklusen ble utviklet for å vaske lett skittent tøy hurtig: Det varer kun 15 minutter og sparer dermed både energi og tid. Ved å velge denne vaskesyklusen (↻ ved 30°C), er det mulig å vaske ulike stoffer sammen (unntatt for ull- og silkeplagg), med en maksimal last på 1,5 kg.

**Baby program**: denne vaskesyklusen kan brukes til å fjerne flekkene som typisk sett forårsakes av babyer, samtidig som det sikres at alt vaskemiddel fjernes fra bleier for å forhindre at den delikate babyhuden utvikler allergiske reaksjoner. Syklusen  har blitt designet for å redusere bakteriemengden ved å bruke mer vann og optimere virkningen av spesielle desinfiserende tilsetninger i vaskemiddelet.

På slutten av en vaskesyklus vil maskinen sakte rotere trommelen for å forhindre at klærne krølles, for å avslutte syklusen trykkes START/PAUSE-knappen.

**Silke**: bruk spesiell vaskesyklus  til å vaske alle silkeplagg. Vi anbefaler bruk av spesialvaskemiddel som er laget til å vaske delikate klær.

**Gardiner**: brett dem sammen og legg dem inni et putetrekk eller en nettpose. Bruk vaskesyklus .

**Ull**: er den eneste vaskemaskinprodusenten som har blitt tildelt den prestisjefylte Woolmark Platinum Care-utmerkelsen (M.0508) av Woolmark Company, noe som betyr at alle ullklær kan vaskes i vaskemaskinen, også de som er merket med "bare håndvask" . Vaskesyklus  tilbyr derfor bekymringsfri vask av ullplagg i vaskemaskinen (maks. last 2 kg) og garanterer optimal ytelse.

## Laste balansesystem

Før hver sentrifugering roterer trommelen kontinuerlig ved en hastighet som er litt høyere enn vaskeroteringshastigheten for å unngå for mye vibrasjon før hver sentrifugering og fordele lasten jevnt. Hvis lasten etter flere forsøk ikke er balansert riktig, vil maskinen sentrifugere ved redusert sentrifugehastighet. Hvis lasten er svært ubalansert, utfører vaskemaskinen fordelingsprosessen i stedet for å sentrifugere. For å oppmuntre forbedret lastfordeling og balanse anbefaler vi at små og større plagg blandes i lasten.

# Forholdsregler og tips

! Denne vaskemaskinen ble designet og konstruert i overensstemmelse med internasjonale sikkerhetsforskrifter. Følgende informasjon er gitt av sikkerhetsmessige årsaker og skal derfor leses omhyggelig.

## Generell sikkerhet

- Dette apparatet er designet kun for hjemmebruk.
- Apparatet skal ikke bruke av personer (inkludert barn) med reduserte fysiske eller mentale evner eller reduserte sanser, eller med utilstrekkelig erfaring og kjennskap til det, hvis de ikke da overvåkes eller læres opp i bruken av apparatet av en som er ansvarlig for deres sikkerhet. Barn må holdes under oppsyn for å kontrollere at de ikke leker med apparatet.
- Ikke rør maskinen når du er barfot eller med våte eller fuktige hender eller føtter.
- Ikke kople fra strømmen ved å trekke i strømledningen når apparatet frakoples strømuttaket. Hold i støpselet og trekk.
- Ikke åpne såpeskuffen mens maskinen er i bruk.
- Ikke rør det uttømte vannet, siden dette kan nå ekstremt høye temperaturer.
- Ikke bruk makt på porthulldøren. Dette kan skade sikkerhetslåsemekanismen som er designet til å forhindre utilsiktet åpning.
- Hvis apparatet svikter, skal du ikke under noen omstendighet gå inn i de indre mekanismene i et forsøk på å reparere apparatet selv.
- Hold alltid barn på avstand fra apparatet når det er i bruk.
- Døren kan bli svært varm i løpet av vaskesyklusen.
- Hvis apparatet må flyttes, jobb i en gruppe på to eller tre personer og håndter det ytterst forsiktig. Prøv aldri å gjøre dette alene, da apparatet er svært tungt.
- Før det legges inn vask i vaskemaskinen, se til at trommelen er tom.

## Skroting

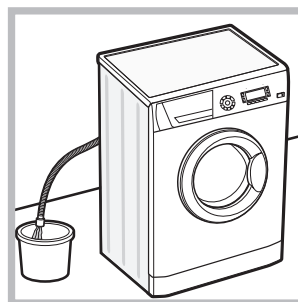
- Deponering av pakkematerialene: Overhold lokale forskrifter, slik at pakkematerialene kan gjenbrukes.
- Det europeiske direktivet 2002/96/EC i forbindelse med elektrisk og elektronisk avfallsutstyr (WEEE) erklærer at husholdningsapparater ikke skal kastes med annet vanlig husholdningsavfall. Utslitte apparater skal samles separat for å optimere kostnaden av gjenbruk og resirkulering av materialene inne i maskinen, mens potensiell skade på atmosfæren og offentlig helse hindres. Den utkryssede papirkurven finnes på alle produkter for å minne eieren om pliktene vedrørende separert avfallshåndtering.

For mer informasjon om riktig avfallshåndtering av husholdningsapparater, skal eierne kontakte de lokale myndighetene eller apparatets forhandler.

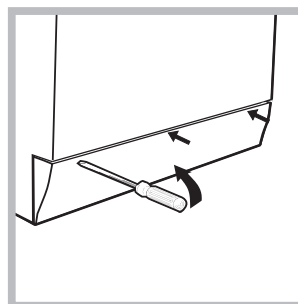
NO

## Åpne porthulldøren manuelt

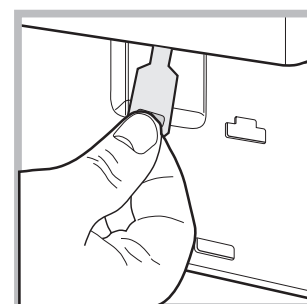
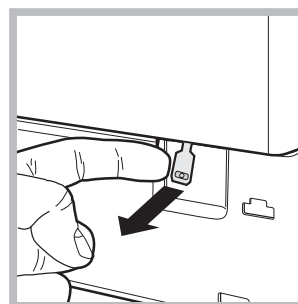
I tilfelle det ikke er mulig å åpne porthulldøren pga. et strømbrudd, og hvis du ønsker å ta ut vasken, gå frem på følgende måte:



1. Trekk ut støpselet fra strømuttaket.
2. Se til at vannivået inne i maskinen er lavere enn døråpningen, hvis ikke, fjernes overflødig vann ved bruk av tømmeslangen ved å samle det i en bøtte som vist på *figuren*.



3. Ved bruk av en skrutrekker, fjernes panelet på nedre forsida av vaskemaskinen (se *figur*).



4. Trekk utover ved bruk av tappen, slik som indikert på *figuren*, inntil plastfestet er frigjort fra stopposisjonen, trekk nedover og åpne døren samtidig.

5. Plasser panelet igjen, og se til at krokene er sikkert på plass før du skyver dem på apparatet.

# Pleie og vedlikehold

NO

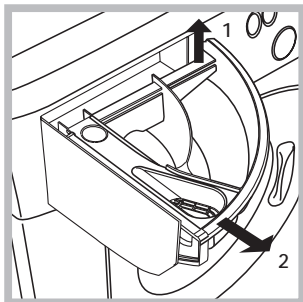
## Stenge forsyningen av vann og strøm

- Slå av vannkranen etter hver vaskesyklus. Dette vil begrense slitasjen på hydraulikksystemet inne i vaskemaskinen og hjelpe til med å forhindre lekkasjer.
- Trekk ut vaskemaskinen ved rengjøring og under alt vedlikeholdsarbeid.

## Rengjøring av vaskemaskinen

De ytre delene og gummikomponentene på apparatet skal rengjøres ved bruk av en myk klut bløtgjort i lunkent såpevann. Ikke bruk løsemidler eller skuremidler.

## Rengjøre såpeskuffen



Fjern skuffen ved å løfte den og så trekke den rett ut (se figuren). Vask den under rennende vann. Dette skal gjøres ofte.

## Ta vare på døren og trommelen til apparatet

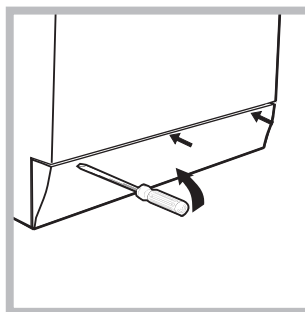
- La alltid døren stå på gløtt for å forhindre ubehagelige lukter fra å dannes.

## Rengjøring av pumpen

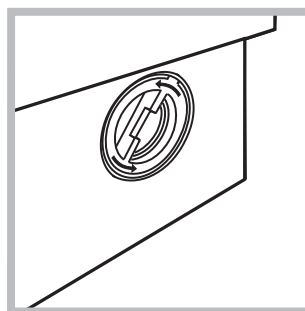
Vaskemaskinen er montert med en selvrensende pumpe som ikke krever noe vedlikehold. Noen ganger kan små gjenstander (f.eks. mynter eller knapper) falle inn i forkammeret som beskytter pumpen, plassert i nedre del.

! Se til at vaskesyklusen er ferdig, og trekk ut støpselet fra strømuttaket.

For å nå forkammeret:



1. Ved bruk av en skrutrekker, fjernes panelet på nedre forside av vaskemaskinen (se figur);



2. Skru løs lokket ved å rotere det mot venstre (se figur): litt vann kan renne ut. Dette er normalt;

3. Rengjør innsiden grundig;
4. Skru på lokket igjen;
5. Plasser panelet igjen, og se til at krokene er sikkert på plass før du skyver dem på apparatet.

## Kontrollere vanninntaksslengen

Kontroller vanninntaksslengen minst én gang årlig. Hvis det er noen sprekker, skal den straks skiftes ut: I løpet av vaskesyklusene er vanntrykket svært høyt, og en sprukket slange kan lett eksplodere.

! Bruk aldri brukte slanger.

# Feilsøking

NO

Det kan hende at vaskemaskinen slutter å virke. Før du tar kontakt med teknisk støttesenter (se "Hjelp"), se til at problemet ikke bare kan løses lett ved å bruke følgende liste.

## Problem:

## Mulige årsaker / Løsninger:

### Vaskemaskinen slås ikke på.

- Apparatet er ikke plagget helt inn i kontakten, eller har ingen kontakt.
- Det er ikke noen strøm i huset.

### Vaskesyklusen starter ikke.

- Vaskemaskinens dør er ikke skikkelig lukket.
- PÅ/AV-knappen har ikke blitt trykket.
- START/PAUSE-knappen har ikke blitt trykket.
- Vannkranen er ikke åpnet.
- En forsinket start har blitt innstilt (ved bruk av forsinkelsestimeren, se "Kjøre en vaskesyklus").

### Vaskemaskinen tar ikke inn vann (Teksten "IKKE VANN, SJEKK TILKOPLING").

- Vanninntaksslangen er ikke tilkoplek kranen.
- Slangen er bøyd.
- Vannkranen er ikke åpnet.
- Det er ikke noen vannforsyning i huset.
- Trykket er for lavt.
- START/PAUSE-knappen har ikke blitt trykket.

### Vaskemaskinen tar inn og tømmer ut vann kontinuerlig.

- Tømmeslangen er ikke montert i en høyde mellom 65 og 100 cm fra gulvet (se "Installering").
- Den fri enden av slangen er under vann (se "Installering").
- Veggømmingsystemet er ikke montert med ventilatorrør.

Hvis problemet fortsetter seg etter disse kontrollene, slå av vannkranen, slå av apparatet og ta kontakt med hjelpetjenesten. Hvis husværet ligger i en av de øvre etasjene i en bygning, kan det være problemer som er forbundet med vanntømming, slik at vaskemaskinen fylles med vann og tømmer kontinuerlig. Spesielle anti-tømmingsventiler er tilgjengelige i butikker og hjelper til med å unngå denne kjedelige hendelsen.

### Vaskemaskinen kvitter seg ikke med vannet og sentrifugerer ikke.

- Vaskesyklusen inkluderer ikke tømming: Noen vaskesykluser krever at tømmefasen startes manuelt (se "Vaskesykluser og funksjoner").
- STRYKELETT-funksjonen har blitt aktivert.: For å fullføre vaskesyklusen, trykk på START/PAUSE-knappen ("Vaskesykluser og funksjoner").
- Slangen er bøyd (se "Installering").
- Tømmekanalene er tilstoppet.

### Vaskemaskinen vibrerer mye under sentrifugeringen.

- Trommelen ble ikke låst opp riktig under installering (se "Installering").
- Vaskemaskinen er ikke nivellert (se "Installering").
- Vaskemaskinen står fast mellom skap og vegger (se "Installering").

### Vaskemaskinen lekker.

- Vanninntaksslangen er ikke skrudd på skikkelig (se "Installering").
- Såpeskuffen er tilstoppet (for rengjøringsinstruksjoner, se "Pleie og vedlikehold").
- Slangen er ikke festet riktig (se "Installering").

### Maskinen er låst og displayet blinker, noe som indikerer en feilkode (f.eks. F-01, F-..).

- Slå av maskinen og trekk ut støpselet, vent i ca. 1 minutt og slå den på igjen. Dersom problemet vedvarer, bør du kontakte Teknisk hjelpesenter om problemet.

### Det er for mye skum.

- Vaskemiddelet er ikke egnet for maskinvask (det skal vise teksten "For vaskemaskiner" eller "Håndvask og maskinvask" eller lignende).
- For mye vaskemiddel ble brukt.

# Hjelp

---

NO

## **Før du ringer for hjelp:**

- Kontroller om du kan løse problemet selv (se "*Feilsøking*");
- Start programmet på nytt for å kontrollere om problemet er løst;
- Hvis dette ikke er tilfelle, ta kontakt med et autorisert hjelpesenter ved bruk av telefonnumrene som finnes på garantibeviset.

! Be alltid om hjelp fra autoriserte teknikere.

## **Ha følgende informasjon klar:**

- Problemtype;
- Apparatets modell (Mod.);
- Serienummeret (S/N).

Denne informasjonen kan finnes på dataskiltet som befinner seg på baksiden av vaskemaskinen og kan også finnes foran på apparatet ved å åpne døren.



FR

Français

ECO8D 169

### Sommaire

#### Installation, 50-51

Déballage et mise à niveau  
Raccordements eau et électricité  
Premier cycle de lavage  
Caractéristiques techniques

#### Description du lave-linge, 52-53

Bandeau de commandes  
Écran

#### Comment faire un cycle de lavage, 54

#### Programmes et fonctions, 55

Tableau des programmes  
Fonctions de lavage

#### Produits lessiviels et linge, 56

Tiroir à produits lessiviels  
Triage du linge  
Programmes spéciaux  
Système d'équilibrage de la charge

#### Précautions et conseils, 57

Sécurité générale  
Mise au rebut  
Ouverture manuelle de la porte hublot

#### Entretien et soin, 58

Coupure de l'arrivée d'eau et du courant  
Nettoyage du lave-linge  
Nettoyage du tiroir à produits lessiviels.  
Entretien du hublot et du tambour  
Nettoyage de la pompe  
Contrôle du tuyau d'arrivée de l'eau

#### Anomalies et remèdes, 59

#### Assistance, 60

FR

# Installation

FR

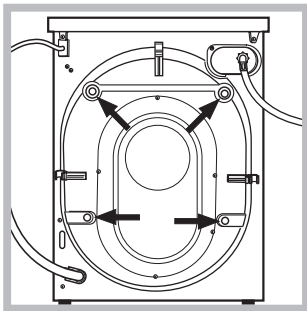
! Conserver ce mode d'emploi pour pouvoir le consulter à tout moment. En cas de vente, de cession ou de déménagement, veiller à ce qu'il suive toujours le lave-linge pour que son nouveau propriétaire soit informé sur son mode de fonctionnement et puisse profiter des conseils correspondants.

! Lire attentivement les instructions: elles fournissent des conseils importants sur l'installation, l'utilisation et la sécurité de l'appareil.

## Déballage et mise à niveau

### Déballage

1. Déballez le lave-linge.
2. Contrôlez que le lave-linge n'a pas été endommagé pendant le transport. S'il est abîmé, ne pas le raccorder et contacter le vendeur.



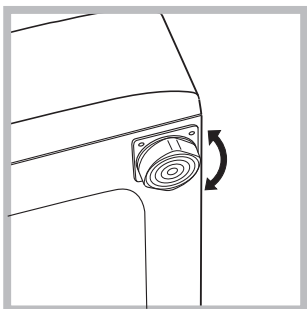
3. Enlever les 4 vis de protection servant au transport, le caoutchouc et la cale, placés dans la partie arrière (voir figure).

4. Boucher les trous à l'aide des bouchons plastique fournis.
5. Conserver toutes ces pièces: il faudra les remonter en cas de transport du lave-linge.

! Les pièces d'emballage ne sont pas des jouets pour enfants.

### Mise à niveau

1. Installer le lave-linge sur un sol plat et rigide, sans l'appuyer contre des murs, des meubles ou autre.

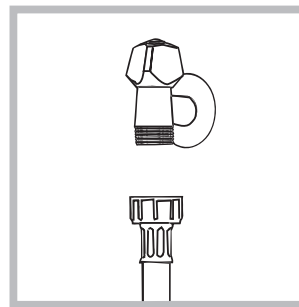


2. Si le sol n'est pas parfaitement horizontal, visser ou dévisser les pieds de réglage avant (voir figure) pour niveler l'appareil; son angle d'inclinaison, mesuré sur le plan de travail, ne doit pas dépasser 2°.

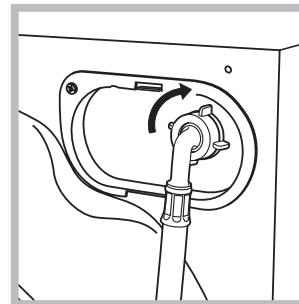
Une bonne mise à niveau garantit la stabilité de l'appareil et évite qu'il y ait des vibrations, du bruit et des déplacements en cours de fonctionnement. Si la machine est posée sur de la moquette ou un tapis, régler les pieds de manière à ce qu'il y ait suffisamment d'espace pour assurer une bonne ventilation.

## Raccordements eau et électricité

### Raccordement du tuyau d'arrivée de l'eau



1. Reliez le tuyau d'alimentation en le vissant à un robinet d'eau froide à embout fileté 3/4 gaz (voir figure). Faire couler l'eau jusqu'à ce qu'elle soit limpide et sans impuretés avant de raccorder.



2. Raccorder le tuyau d'arrivée de l'eau au lave-linge en le vissant à la prise d'eau prévue, dans la partie arrière en haut à droite (voir figure).

3. Attention à ce que le tuyau ne soit pas plié ou écrasé.

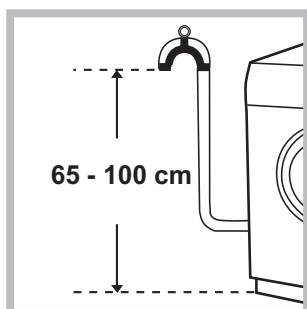
! La pression de l'eau doit être comprise entre les valeurs indiquées dans le tableau des Caractéristiques techniques (voir page ci-contre).

! Si la longueur du tuyau d'alimentation ne suffit pas, s'adresser à un magasin spécialisé ou à un technicien agréé.

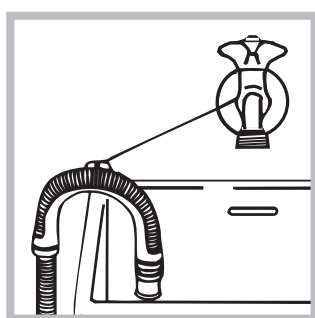
! N'utiliser que des tuyaux neufs.

! Utiliser ceux qui sont fournis avec l'appareil.

### Raccordement du tuyau de vidange



Raccorder le tuyau d'évacuation, sans le plier, à un conduit d'évacuation ou à une évacuation murale placés à une distance du sol comprise entre 65 et 100 cm;



ou bien l'accrocher à un évier ou à une baignoire, dans ce cas, fixer le support en plastique fourni avec l'appareil au robinet (voir figure). L'extrémité libre du tuyau d'évacuation ne doit pas être plongée dans l'eau.

! L'utilisation d'un tuyau de rallonge est absolument déconseillée mais si on ne peut faire autrement, il faut absolument qu'il ait le même diamètre que le tuyau original et sa longueur ne doit pas dépasser 150 cm.

### Branchement électrique

Avant de brancher la fiche dans la prise de courant, s'assurer que:

- la prise est bien reliée à la terre et est conforme aux réglementations en vigueur;
- la prise est bien apte à supporter la puissance maximale de l'appareil indiquée dans le tableau des Caractéristiques techniques (voir ci-contre);
- la tension d'alimentation est bien comprise entre les valeurs figurant dans le tableau des Caractéristiques techniques (voir ci-contre);
- la prise est bien compatible avec la fiche du lave-linge. Autrement, remplacer la prise ou la fiche.

! Le lave-linge ne doit pas être installé dehors, même à l'abri, car il est très dangereux de le laisser exposé à la pluie et aux orages.

! Après installation du lave-linge, la prise de courant doit être facilement accessible.


! N'utiliser ni rallonges ni prises multiples.

! Le câble ne doit être ni plié ni trop écrasé.




! Le câble d'alimentation ne doit être remplacé que par des techniciens agréés.

Attention! Nous déclinons toute responsabilité en cas de non-respect des normes énumérées ci-dessus.

### Premier cycle de lavage

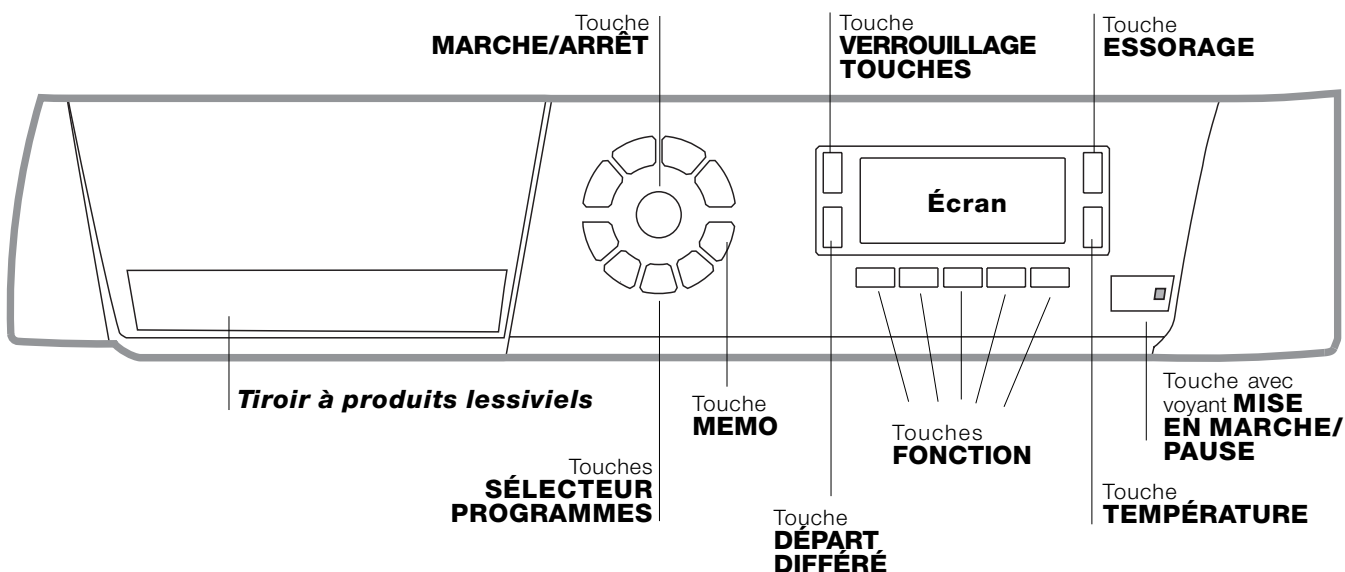
Avant la première mise en service de l'appareil, effectuer un cycle de lavage avec un produit lessiviel mais sans linge et sélectionner le programme .

### Caractéristiques techniques


<b>Modèle</b>	ECO8D 169
<b>Dimensions</b>	largeur 59,5 cm hauteur 85 cm profondeur 60 cm
<b>Capacité</b>	de 1 à 8 kg
<b>Raccordements électriques</b>	Voir la plaque signalétique appliquée sur la machine
<b>Raccordements hydrauliques</b>	pression maximale 1 MPa (10 bar) pression minimale 0,05 MPa (0,5 bar) capacité du tambour 62 litres
<b>Vitesse d'essorage</b>	jusqu'à 1600 tours minute
<b>Programmes de contrôle selon la norme EN 60456</b>	programme  (1 <sup>o</sup> pression de la touche); température 60°C; effectué avec une charge de 8 kg.
 	Cet appareil est conforme aux Directives Communautaires suivantes: - 2004/108/CE (Compatibilité électromagnétique) - 2002/96/CE - 2006/95/CE (Basse Tension)

# Description du lave-linge

## Bandeau de commandes




**Tiroir à produits lessiviels:** pour charger les produits lessiviels et les additifs (voir "Produits lessiviels et linge").


Tasto **MARCHE/ARRÊT** : appuyer brièvement sur la touche pour allumer ou éteindre l'appareil. Le voyant vert MISE EN MARCHÉ/PAUSE clignotant lentement indique que la machine est allumée. Pour éteindre le lave-linge en cours de lavage, appuyer sur la touche pendant au moins 2 secondes de suite ; une pression brève ou accidentelle n'entraîne pas l'arrêt de l'appareil. L'arrêt de l'appareil pendant un lavage annule le lavage en cours.


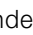
Touches **SÉLECTEUR PROGRAMMES:** pour sélectionner le programme désiré (voir "Tableau des programmes").


Touche **MEMO:** maintenir la touche enfoncée pour mémoriser un cycle et les personnalisations préférées. Pour retourner à un cycle précédemment mémorisé, appuyer sur la touche MEMO.

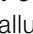
Touches **FONCTION:** appuyer sur la touche pour sélectionner la fonction désirée. Le voyant correspondant s'affiche à l'écran.

Touche **ESSORAGE** : appuyer sur cette touche pour diminuer la vitesse de l'essorage ou pour le supprimer complètement - la valeur correspondante s'affiche à l'écran.

Touche **TEMPÉRATURE** : appuyer pour diminuer la température : la valeur correspondante est affichée à l'écran.

Touche **VERROUILLAGE TOUCHES** : pour **activer** le verrouillage des commandes, garder la touche enfoncée pendant environ 2 secondes. Le symbole  allumé indique que le bandeau de commandes est verrouillé. Ceci permet d'éviter toute modification involontaire des programmes, surtout s'il y a des enfants à la maison. Pour **désactiver** le verrouillage des commandes, garder la touche enfoncée pendant environ 2 secondes.

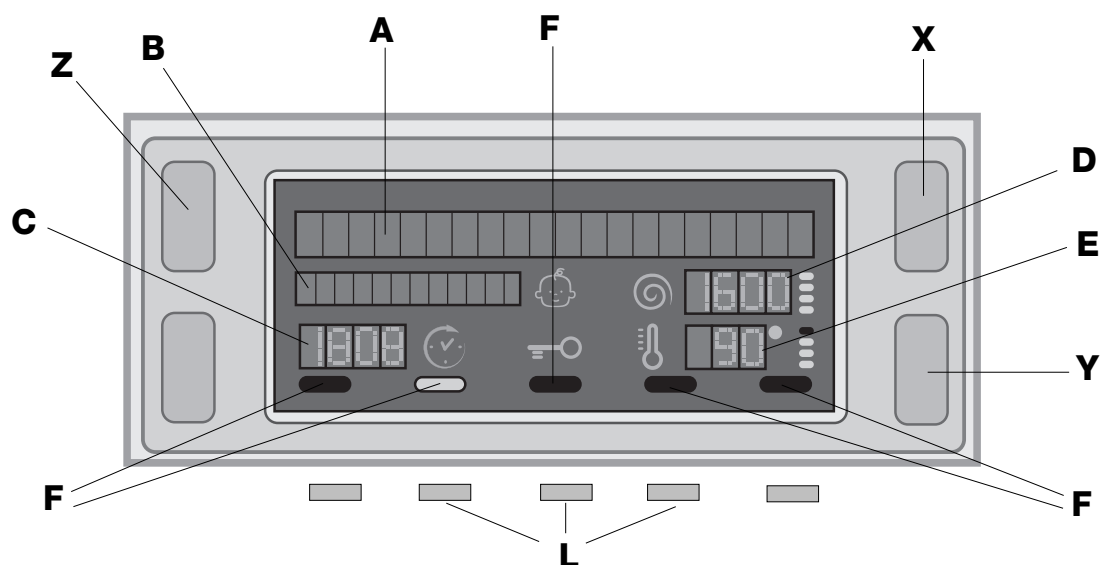
Touche **DÉPART DIFFÉRÉ** : appuyer sur cette touche pour sélectionner un départ différé pour le programme choisi. Le retard est affiché à l'écran.

Touche avec voyant **MISE EN MARCHÉ/PAUSE:** quand le voyant vert clignote lentement, appuyer sur la touche pour démarrer un lavage. Une fois le cycle lancé, le voyant passe à l'allumage fixe. Pour activer une pause de lavage, appuyer à nouveau sur la touche ; le voyant passe à l'orange et se met à clignoter. Si le symbole  n'est pas allumé, il est possible d'ouvrir le hublot. Pour faire redémarrer le lavage exactement à l'endroit de l'arrêt, appuyer une nouvelle fois sur la touche.

### Stand-by

Ce lave-linge, conformément aux nouvelles normes en vigueur dans le domaine de l'économie d'énergie, est équipée d'un système d'extinction automatique (veille) activé après 30 environ minutes d'inutilisation. Appuyez brièvement sur la touche MARCHE/ARRÊT et attendre que la machine soit réactivée.

## Écran



L'écran est utile pour programmer la machine et fournit de multiples renseignements.

Les deux chaînes supérieures **A** et **B** affichent : le programme de lavage sélectionné, la phase de lavage en cours et toutes les indications relatives au déroulement du programme.

La chaîne **C** affiche le temps restant à la fin du cycle de lavage en cours et si un DÉPART DIFFÉRÉ a été sélectionné, le temps restant avant le démarrage du programme sélectionné.

La chaîne **D** affiche la valeur maximum de la vitesse d'essorage que la machine peut effectuer en fonction du programme sélectionné ; si le programme ne prévoit pas d'essorage, la chaîne reste éteinte.

La chaîne **E** affiche la valeur maximale de la température qui peut être sélectionnée en fonction du programme choisi ; si le programme ne prévoit pas la sélection de la température, la chaîne reste éteinte.

Les voyants **F** correspondent aux fonctions et s'allument quand la fonction programmée est compatible avec le programme sélectionné.

### Symbole **verrouillage hublot**

Le symbole allumé indique que le hublot est verrouillé pour éviter toute ouverture accidentelle. Pour éviter d'abîmer l'appareil, attendre que le symbole s'éteigne avant d'ouvrir le hublot.

**N.B.:** si la fonction DÉPART DIFFÉRÉ est active, le hublot reste verrouillé, pour l'ouvrir mettre la machine en pause en appuyant sur la touche MISE EN MARCHÉ/PAUSE.


**!** À la première mise en service, un message s'affiche demandant de sélectionner la langue et l'écran entre automatiquement dans le menu de sélection de la langue.

Pour choisir la langue désirée, appuyer sur les touches **X** et **Y** ; pour confirmer la sélection, appuyer sur la touche **Z**. Pour changer de langue, éteindre l'appareil, appuyer **simultanément** sur les trois touches indiquées par la référence **L** de la figure jusqu'au signal sonore. Rallumer l'appareil, le menu de sélection de la langue s'affiche.

# Comment faire un cycle de lavage

FR

## 1. METTRE L'APPAREIL SOUS TENSION.

Appuyer sur la touche , l'inscription BIENVENU s'affiche à l'écran ; le voyant de MISE EN MARCHE/PAUSE passe au vert et clignote lentement.

## 2. CHARGER LE LINGE.

Ouvrir la porte hublot. Charger le linge en faisant attention à ne pas dépasser la quantité indiquée dans le tableau des programmes de la page suivante.

## 3. DOSER LE PRODUIT LESSIVIEL.

Sortir le tiroir et placer le produit lessiviel dans les bacs correspondants comme indiqué au paragraphe "Detersifs et linge".





## 4. FERMER LE HUBLOT.

## 5. CHOISIR LE PROGRAMME.


Appuyer sur l'une des touches du SÉLECTEUR PROGRAMMES pour sélectionner le programme désiré ; le nom du programme est affiché à l'écran avec attribution d'une température et d'une vitesse d'essorage qui peuvent être modifiées. La durée du cycle s'affiche sur l'écran.

## 6. PERSONNALISER LE CYCLE DE LAVAGE.

Appuyer sur les touches correspondantes :

  **Modifier la température et/ou la vitesse d'essorage.** L'appareil sélectionne automatiquement la température et la vitesse d'essorage maximales prévues pour le programme sélectionné qui ne peuvent par conséquent pas être augmentées. Par pression sur la touche  on peut diminuer progressivement la température de lavage jusqu'à un lavage à froid "OFF". Par pression sur la touche  on peut diminuer progressivement la vitesse d'essorage jusqu'à sa suppression totale "OFF". Une autre pression sur les touches ramènera les valeurs aux maximales prévues.

### **Sélectionner un départ différé.**

Pour programmer le départ différé d'un programme sélectionné, appuyer sur la touche correspondante jusqu'à ce que le retard désiré soit atteint. Quand cette option est active, le symbole  s'affiche à l'écran. Pour annuler le départ différé, appuyer sur la touche jusqu'à ce que l'inscription OFF s'affiche à l'écran.

### **Modifier les caractéristiques du cycle.**


- Appuyer sur la touche pour activer la fonction; le voyant correspondant à la touche s'allume.
- Appuyer de nouveau sur la touche pour désactiver la fonction ; le voyant s'éteint.

! Si la fonction sélectionnée est incompatible avec le programme sélectionné, le voyant se met à clignoter et la fonction n'est pas activée.

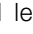
! Si la fonction sélectionnée est incompatible avec une autre fonction précédemment sélectionnée, le voyant correspondant à la première fonction se met à clignoter et seule la deuxième fonction est activée alors que le voyant de la fonction activée s'allume.


! Les fonctions permettent de modifier le chargement conseillé et/ou la durée du cycle de lavage.

## 7. DEMARRER LE PROGRAMME.

Appuyer sur la touche MISE EN MARCHE/PAUSE. Le voyant correspondant s'allume en vert fixe et le hublot est verrouillé (symbole HUBLOT VERROUILLÉ  allumé). Pendant le lavage, le nom de la phase en cours s'affiche à l'écran. Pour modifier un programme lorsqu'un cycle est en cours, **mettre le lave-linge en pause** en appuyant sur la touche MISE EN MARCHE/PAUSE (le voyant MISE EN MARCHE/PAUSE passe à l'orange et clignote lentement) ; sélectionner le cycle désiré et appuyer de nouveau sur la touche MISE EN MARCHE/PAUSE.

## 8. FIN DU PROGRAMME.

Elle est signalée par l'inscription "FIN DE CYCLE" qui s'affiche à l'écran; quand le symbole HUBLOT VERROUILLÉ  s'éteint, on peut ouvrir le hublot. Ouvrir le hublot, vider le lave-linge et éteindre l'appareil.

! Une pression prolongée sur la touche  permet d'annuler un cycle déjà lancé. Le cycle est interrompu et la machine s'éteint.

# Programmes et fonctions

FR

## Tableau des programmes

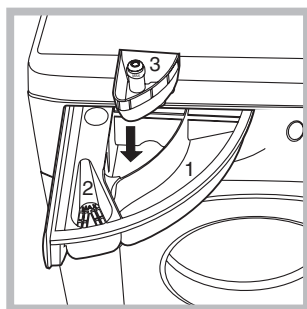
Programmes	Description du Programme	Temp. maxi. (°C)	Vitesse maxi (tours minute)	Produits lessiviels			Charge maxi (Kg)		Durée cycle	
				Javel	Lavage	Assouplissant	Normal	Eco		
<b>Programmes pour tous les jours</b>										
	<b>Coton (*)</b> (1 <sup>re</sup> pression de la touche): blancs extrêmement sales.	90°	1600	●	●	●	8	8	La durée des programmes de lavage est contrôlable sur l'afficheur.	
	<b>Coton</b> (2 <sup>de</sup> pression de la touche): blancs et couleurs résistantes très sales.	60°	1600	●	●	●	8	8		
	<b>Coton</b> (3 <sup>de</sup> pression de la touche): blancs et couleurs délicates très sales.	40°	1600	●	●	●	8	8		
	<b>Synthétique</b> (1 <sup>re</sup> pression de la touche): couleurs résistantes très sales.	60°	800	●	●	●	4	3		
	<b>Synthétique</b> (2 <sup>de</sup> pression de la touche): couleurs résistantes peu sales.	40°	800	●	●	●	4	3		
	<b>Mix 30'</b> (1 <sup>re</sup> pression de la touche: pour rafraîchir rapidement du linge peu sale (ne convient pas pour la laine, la soie et le linge à laver à la main)).	30°	800	-	●	●	3	3		
	<b>Mix 15'</b> (2 <sup>de</sup> pression de la touche): pour rafraîchir rapidement du linge peu sale (ne convient pas pour la laine, la soie et le linge à laver à la main)).	30°	800	-	●	●	1,5	-		
<b>Programmes Spéciaux/ Memo</b>										
	<b>Cycle Bebe:</b> couleurs délicates très sales.	40°	800	●	●	●	4	-		
	<b>Memo:</b> permet de mémoriser un cycle de lavage quelconque.									
	<b>Soie/Rideaux:</b> pour linge en soie, viscose, lingerie.	30°	0	-	●	●	2	-		
	<b>Laine:</b> pour laine, cachemire, etc.	40°	600	-	●	●	2	-		
<b>Programmes partiels</b>										
	<b>Essorage rapide</b> (1 <sup>re</sup> pression de la touche)	-	1600	-	-	-	8	-		
	<b>Essorage délicat</b> (2 <sup>de</sup> pression de la touche)	-	800	-	-	-	4	-		
	<b>Rinçage résistant</b> (1 <sup>re</sup> pression de la touche)	-	1600	●	-	●	8	-		
	<b>Vidange</b> (2 <sup>de</sup> pression de la touche)	-	0	-	-	-	8	-		

Pour tous les instituts qui effectuent ces tests :

\* Programme de contrôle selon la norme EN 60456 : sélectionner le programme coton à 60°C.

## Fonctions de lavage

### Anti-taches



Cette fonction est très utile pour éliminer les taches les plus résistantes. Monter le bac supplémentaire 3 fourni avec l'appareil. Au moment de verser l'eau de Javel, attention à ne pas dépasser le niveau "max" indiqué sur le pivot central (voir figure). Pour n'effectuer qu'un blanchissage, verser l'eau de Javel dans le bac

supplémentaire 3, sélectionner le programme "Rinçage" et activer la fonction "Anti-taches". Pour blanchir en cours de lavage, verser le produit lessiviel et les additifs, sélectionner le programme souhaité et activer la fonction "Anti-taches".

! Cette fonction n'est pas activable avec les programmes , , , , "Vidange".

### Super Rinçage

La sélection de cette option permet d'augmenter l'efficacité du rinçage et d'éliminer totalement toute trace de lessive. Elle est très utile pour les peaux particulièrement sensibles.

! Cette fonction n'est pas activable avec les programmes , , et "Vidange".

### Repassage facile

En cas de sélection de cette fonction, le lavage et l'essorage seront dûment modifiés pour réduire la formation de plis. À la fin du cycle de lavage, le lave-linge fait tourner le tambour lentement;

le voyant de la fonction REPASSAGE FACILE et celui de MISE EN MARCHE/PAUSE se mettent à clignoter (orange), l'inscription "FIN DE CYCLE" s'affiche à l'écran. Pour compléter le cycle, il faut appuyer sur la touche MISE EN MARCHE/PAUSE ou sur la touche REPASSAGE FACILE.

Pour le programme "Soie" l'appareil arrive au bout du cycle en laissant le linge tremper, le voyant REPASSAGE FACILE clignote et celui de MISE EN MARCHE/PAUSE se mettent à clignoter (orange), l'inscription "ARRET CUVE PLEINE" s'affiche à l'écran. Pour vidanger l'eau et sortir le linge, appuyer sur la touche MISE EN MARCHE/PAUSE ou sur la touche REPASSAGE FACILE.

! Cette option n'est pas activable avec les programmes , , , et "Vidange".

### Rapide

Pour réduire la durée du cycle de lavage tout en permettant de faire des économies d'eau et d'électricité.

! Cette fonction n'est pas activable avec les programmes , , , , .

### Eco Wash

La fonction Eco Wash permet d'économiser l'énergie puisque l'eau utilisée pour la lessive n'est pas réchauffée : un plus pour l'environnement et pour votre facture d'électricité. L'action renforcée et l'optimisation de la consommation de l'eau garantissent d'excellents résultats pour une durée moyenne identique à celle d'un cycle standard. Pour de meilleurs résultats en matière de lavage, utilisez une lessive liquide.

! Cette fonction n'est pas activable avec les programmes "Mix 15", , , .

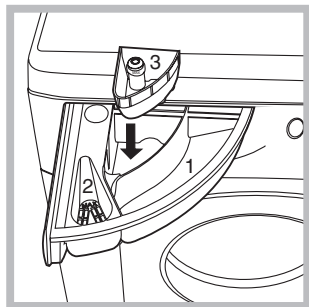
# Produits lessiviels et linge

FR

## Tiroir à produits lessiviels

Un bon résultat de lavage dépend aussi d'un bon dosage de produit lessiviel: un excès de lessive ne lave pas mieux, il incruste l'intérieur du lave-linge et pollue l'environnement.

! Ne pas utiliser de lessives pour lavage à la main, elles moussent trop.



Sortir le tiroir à produits lessiviels et verser la lessive ou l'additif comme suit.

### **bac 1: Lessive lavage (en poudre ou liquide)**

Verser la lessive liquide juste avant la mise en marche.

### **bac 2: Additifs (assouplissant, etc.)**

L'assouplissant ne doit pas déborder de la grille.

### **bac supplémentaire 3: Produit javalisé**

## Triage du linge

- Trier correctement le linge d'après:
  - le type de textile / le symbole sur l'étiquette.
  - les couleurs: séparer le linge coloré du blanc.
- Vider les poches et contrôler les boutons.
- Ne pas dépasser les valeurs indiquées correspondant au poids de linge sec :
  - Textiles résistants: 8 kg max.
  - Textiles synthétiques: 4 kg max.
  - Textiles délicats: 2 kg max.
  - Laine: 2 kg max.
  - Soie: 2 kg max.

### **Combien pèse le linge ?**

- 1 drap 400-500 g
- 1 taie d'oreiller 150-200 g
- 1 nappe 400-500 g
- 1 peignoir 900-1200 g
- 1 serviette éponge 150-250 g

## Programmes spéciaux

**Mix 30'**: spécialement conçu pour laver du linge peu sale en un rien de temps: il ne dure que 30 minutes et permet ainsi de faire des économies d'énergie et de temps. La sélection de ce programme (🌀 à 30°C) permet de laver ensemble des textiles différents (sauf laine et soie) en ne dépassant pas 3 kg de charge.

**Mix 15'**: spécialement conçu pour laver du linge peu sale en un rien de temps: il ne dure que 15 minutes et permet ainsi de faire des économies d'énergie et

de temps. La sélection de ce programme (🌀 à 30°C) permet de laver ensemble des textiles différents (sauf laine et soie) en ne dépassant pas 1,5 kg de charge.

**Babè**: programme spécial, idéal pour le lavage des vêtements d'enfants souvent très sales, il élimine toute trace de lessive du linge pour protéger leur peau délicate et éviter tout risque d'allergie. Spécialement conçu pour diminuer la charge bactérienne, ce cycle 🌀 utilise une plus grande quantité d'eau et optimise l'effet des additifs désinfectants spécifiques ajoutés à la lessive.

En fin de lavage, l'appareil fait tourner le tambour lentement pour éviter de froisser le linge. Pour compléter le cycle appuyer sur la touche MISE EN MARCHÉ/PAUSE.

**Soie**: sélectionner le programme de lavage spécial 🌀 pour vêtements en soie. Il est conseillé d'utiliser une lessive spéciale pour linge délicat.

**Rideaux**: pliez-les bien et glissez-les dans une taie d'oreiller ou dans un sac genre filet. Sélectionner le programme 🌀.

**Laine**: est le seul lave-linge à avoir obtenu le prestigieux label Woolmark Platinum Care (M.0508) délivré par The Woolmark Company qui garantit le lavage à la machine de tous les vêtements en laine, y compris ceux qui portent l'étiquette "lavage à la main uniquement" 🧺. Grâce au programme 🌀 on peut donc laver à la machine, en toute tranquillité, tous les vêtements en laine (max. 2 kg) avec des performances de lavage optimales.

## Système d'équilibrage de la charge

Avant tout essorage, pour éviter toute vibration excessive et répartir le linge de façon uniforme, le lave-linge fait tourner le tambour à une vitesse légèrement supérieure à la vitesse de lavage. Si au bout de plusieurs tentatives, la charge n'est toujours pas correctement équilibrée, l'appareil procède à un essorage à une vitesse inférieure à la vitesse normalement prévue. En cas de déséquilibre excessif, le lave-linge préfère procéder à la répartition du linge plutôt qu'à son essorage. Pour une meilleure répartition de la charge et un bon équilibrage, nous conseillons de mélanger de grandes et petites pièces de linge.



# Précautions et conseils

! Ce lave-linge a été conçu et fabriqué conformément aux normes internationales de sécurité. Ces consignes sont fournies pour des raisons de sécurité, il faut les lire attentivement.

## Sécurité générale

- Cet appareil n'est pas destiné à être utilisé par des personnes (enfants compris) dont les capacités physiques, sensorielles ou mentales sont réduites ou qui ne disposent pas des connaissances ou de l'expérience nécessaires, à moins qu'elles n'aient été formées et encadrées pour l'utilisation de cet appareil par une personne responsable de leur sécurité. Surveiller les enfants pour s'assurer qu'ils ne jouent pas avec l'appareil.
- Cet appareil est conçu pour un usage domestique.
- Ne jamais toucher l'appareil si l'on est pieds nus et si les mains sont mouillées ou humides.
- Ne jamais tirer sur le câble pour débrancher la fiche de la prise de courant.
- Ne pas ouvrir le tiroir à produits lessiviels si la machine est branchée.
- Ne pas toucher à l'eau de vidange, elle peut atteindre des températures très élevées.
- Ne pas forcer pour ouvrir le hublot: le verrouillage de sécurité qui protège contre les ouvertures accidentelles pourrait s'endommager.
- En cas de panne, éviter à tout prix d'accéder aux mécanismes internes pour tenter une réparation.
- Veiller à ce que les enfants ne s'approchent pas de l'appareil pendant son fonctionnement.
- Pendant le lavage, le hublot a tendance à se réchauffer.
- Deux ou trois personnes sont nécessaires pour déplacer l'appareil avec toutes les précautions nécessaires. Ne jamais le déplacer tout seul car il est très lourd.
- Avant d'introduire le linge, s'assurer que le tambour est bien vide.

## Mise au rebut

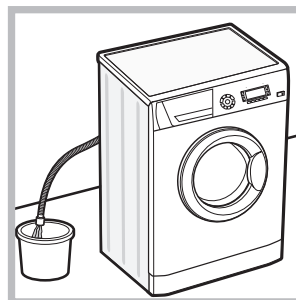
- Mise au rebut du matériel d'emballage: se conformer aux réglementations locales de manière à ce que les emballages puissent être recyclés.
- La Directive Européenne 2002/96/EC sur les Déchets des Equipements Electriques et Electroniques, exige que les appareils ménagers usagés ne soient pas jetés dans le flux normal des déchets municipaux. Les appareils usagés doivent être collectés séparément afin d'optimiser le taux de récupération et le recyclage des matériaux qui les composent et réduire l'impact sur la santé humaine et l'environnement.

Le symbole de la "poubelle barrée" est apposée sur tous les produits pour rappeler les obligations de collecte séparée. Les consommateurs devront contacter les autorités locales ou leur revendeur concernant la démarche à suivre pour l'enlèvement de leur vieil appareil.

FR

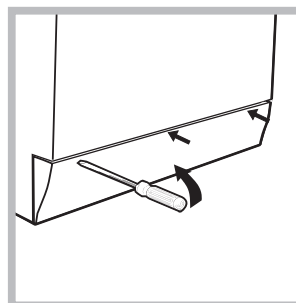
## Ouverture manuelle du hublot

A défaut de pouvoir ouvrir la porte hublot à cause d'une panne de courant pour étendre le linge, procéder comme suit :

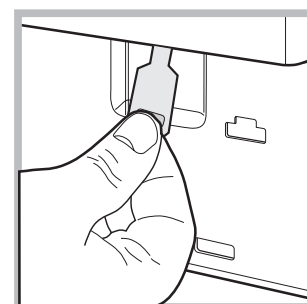
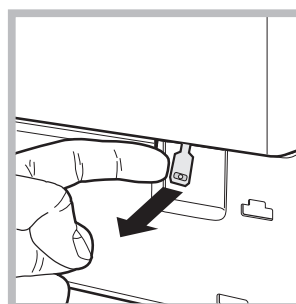


comme illustré voir figure.

1. débrancher la fiche de la prise de courant.
2. s'assurer que le niveau de l'eau à l'intérieur de l'appareil se trouve bien au-dessous de l'ouverture du hublot, si ce n'est pas le cas vider l'eau en excès à travers le tuyau de vidange dans un seau



3. démonter le panneau situé à l'avant du lave-linge à l'aide d'un tournevis (voir figure).



4. se servir de la languette indiquée, tirer vers soi jusqu'à ce que le tirant en plastique se dégage de son cran d'arrêt; tirer ensuite vers le bas et ouvrir l'hublot en même temps.

5. remonter le panneau en veillant à bien enfiler les crochets dans les fentes prévues avant de le pousser contre l'appareil.

# Entretien et soin

FR

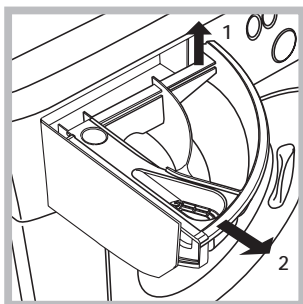
## Coupage de l'arrivée d'eau et du courant

- Fermer le robinet de l'eau après chaque lavage. Cela réduit l'usure de l'installation hydraulique du lave-linge et évite tout danger de fuites.
- Débrancher la fiche de la prise de courant lors de tout nettoyage du lave-linge et pendant tous les travaux d'entretien.

## Nettoyage du lave-linge

Pour nettoyer l'extérieur et les parties en caoutchouc, utiliser un chiffon imbibé d'eau tiède et de savon. N'utiliser ni solvants ni abrasifs.

## Nettoyage du tiroir à produits lessiviels.



Soulever le tiroir et le tirer vers soi pour le sortir de son logement (voir figure). Le laver à l'eau courante; effectuer cette opération assez souvent.

## Entretien du hublot et du tambour

- Il faut toujours laisser le hublot entrouvert pour éviter la formation de mauvaises odeurs.

## Contrôle du tuyau d'arrivée de l'eau

Contrôler le tuyau d'alimentation au moins une fois par an. Procéder à son remplacement en cas de craquèlements et de fissures: car les fortes pressions subies pendant le lavage pourraient provoquer des cassures.

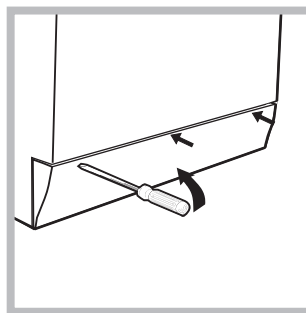
! N'utiliser que des tuyaux neufs.

## Nettoyage de la pompe

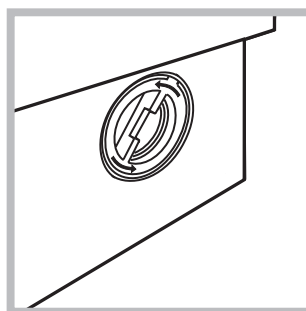
Le lave-linge est équipé d'une pompe autonettoyante qui n'exige aucune opération d'entretien. Il peut toutefois arriver que de menus objets (pièces de monnaie, boutons) tombent dans la préchambre qui protège la pompe, placée en bas de cette dernière.

! S'assurer que le cycle de lavage est bien terminé et débrancher la fiche.

Pour accéder à cette préchambre:



1. démonter le panneau situé à l'avant du lave-linge à l'aide d'un tournevis (voir figure);



2. dévisser le couvercle en le tournant dans le sens inverse des aiguilles d'une montre (voir figure): il est normal qu'un peu d'eau s'écoule;

3. nettoyer soigneusement l'intérieur;
4. revisser le couvercle;
5. remonter le panneau en veillant à bien enfiler les crochets dans les fentes prévues avant de le pousser contre l'appareil.

## Contrôle du tuyau d'arrivée de l'eau

Contrôler le tuyau d'alimentation au moins une fois par an. Procéder à son remplacement en cas de craquèlements et de fissures: car les fortes pressions subies pendant le lavage pourraient provoquer des cassures.

! N'utiliser que des tuyaux neufs.

# Anomalies et remèdes

Il peut arriver que le lave-linge ne fonctionne pas bien. Avant d'appeler le Service de dépannage (voir "Assistance"), contrôler s'il ne s'agit pas par hasard d'un problème facile à résoudre à l'aide de la liste suivante.

## Anomalies:

## Causes / Solutions possibles:

### Le lave-linge ne s'allume pas.

- La fiche n'est pas branchée dans la prise de courant ou mal branchée.
- Il y a une panne de courant.

### Le cycle de lavage ne démarre pas.

- Le hublot n'est pas bien fermé.
- La touche MARCHÉ/ARRÊT n'a pas été enfoncée.
- La touche MISE EN MARCHÉ/PAUSE n'a pas été enfoncée.
- Le robinet de l'eau n'est pas ouvert.
- Un départ différé a été sélectionné (voir "Comment faire un cycle de lavage").

### Il n'y a pas d'arrivée d'eau (le message "Pas d'eau, ouvrir robinet" s'affiche à l'écran).

- Le tuyau d'arrivée de l'eau n'est pas raccordé au robinet.
- Le tuyau est plié.
- Le robinet de l'eau n'est pas ouvert.
- Il y a une coupure d'eau.
- La pression n'est pas suffisante.
- La touche MISE EN MARCHÉ/PAUSE n'a pas été enfoncée.

### Le lave-linge prend l'eau et vidange continuellement.

- Le tuyau de vidange n'est pas installé à une distance du sol comprise entre 65 et 100 cm (voir "Installation").
- L'extrémité du tuyau de vidange est plongée dans l'eau (voir "Installation").
- L'évacuation murale n'a pas d'évent.

Si après ces vérifications, le problème persiste, fermer le robinet de l'eau, éteindre la machine et appeler le service Assistance. Si l'appartement est situé en étage dans un immeuble, il peut y avoir des phénomènes de siphonnage qui font que le lave-linge prend et évacue l'eau continuellement. Pour supprimer cet inconvénient, on trouve dans le commerce des soupapes spéciales anti-siphonnage.

### Le lave-linge ne vidange pas et n'essore pas.

- Le programme ne prévoit pas de vidange: pour certains programmes, il faut la faire partir manuellement ("Programmes et fonctions").
- La fonction REPASSAGE FACILE est activée: pour compléter le programme, appuyer sur la touche MISE EN MARCHÉ/PAUSE ("Programmes et fonctions").
- Le tuyau de vidange est plié (voir "Installation").
- La conduite d'évacuation est bouchée.

### Le lave-linge vibre beaucoup pendant l'essorage.

- Le tambour n'a pas été débloqué comme il faut lors de l'installation du lave-linge (voir "Installation").
- Le lave-linge n'est pas posé à plat (voir "Installation").
- Le lave-linge est coincé entre des meubles et le mur (voir "Installation").

### Le lave-linge a des fuites.

- Le tuyau d'arrivée de l'eau n'est pas bien vissé (voir "Installation").
- Le tiroir à produits lessiviels est bouché (pour le nettoyer voir "Entretien et soin").
- Le tuyau de vidange n'est pas bien fixé (voir "Installation").

### L'appareil est bloqué, l'écran clignote et affiche un code d'anomalie (par ex. : F-01, F-...).

- Eteindre l'appareil et débrancher la fiche de la prise de courant, attendre 1 minute environ avant de rallumer.  
Si l'anomalie persiste, appeler le service d'assistance.

### Il y a un excès de mousse.

- Le produit de lavage utilisé n'est pas une lessive spéciale machine (il faut qu'il y ait l'inscription "pour lave-linge", "main et machine", ou autre semblable).
- La quantité utilisée est excessive.

# Assistance

---

FR

## **Avant d'appeler le service après-vente:**

- Vérifier si on ne peut pas résoudre l'anomalie par ses propres moyens (voir "*Anomalies et Remèdes*");
- Remettre le programme en marche pour contrôler si l'inconvénient a disparu;
- Autrement, contacter le Centre d'Assistance technique agréé au numéro de téléphone indiqué sur le certificat de garantie.

! Ne jamais s'adresser à des techniciens non agréés.

## **Communiquer:**

- le type de panne;
- le modèle de l'appareil (Mod.);
- son numéro de série (S/N).

Ces informations se trouvent sur la plaque signalétique apposée à l'arrière du lave-linge et à l'avant quand on ouvre la porte hublot.

NL

Nederlands

ECO8D 169

### Inhoud

#### Installatie, 62-63

Uitpakken en waterpas zetten  
Hydraulische en elektrische aansluitingen  
Eerste wascyclus  
Technische gegevens

#### Beschrijving van de wasautomaat, 64-65

Bedieningspaneel  
Controlelampjes  
Een programma starten

#### Het uitvoeren van een wascyclus, 66

#### Programma's en functies, 67

Programmatabel  
Wasfuncties

#### Wasmiddelen en wasgoed, 68

Wasmiddelbakje  
Vorbereiden van het wasgoed  
Speciale programma's  
Balanceersysteem van de lading

#### Vorzorgsmaatregelen en advies, 69

Algemene veiligheid  
Afvalverwijdering  
Handmatige opening van de deur

#### Onderhoud en verzorging, 70

Afsluiten van water en stroom  
Reinigen van de wasautomaat  
Reinigen van het wasmiddelbakje  
Onderhoud van deur en trommel  
Reinigen van de pomp  
Controleren van de buis van de watertoevoer

#### Storingen en oplossingen, 71

#### Service, 72

NL

# Installatie

NL

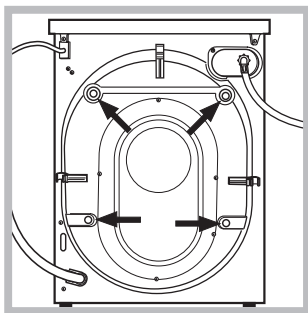
! Het is belangrijk deze handleiding te bewaren voor latere raadpleging. In het geval u het apparaat verkoopt, of u verhuist, moet het boekje bij de wasautomaat blijven zodat de nieuwe gebruiker de functies en betreffende raadgevingen kan doornemen.

! Lees de instructies aandachtig door: u vindt er belangrijke informatie betreffende installatie, gebruik en veiligheid.

## Uitpakken en waterpas zetten

### Uitpakken

1. De wasautomaat uitpakken.
2. Controleer of de wasautomaat geen schade heeft geleden gedurende het vervoer. Indien dit wel het geval is moet hij niet worden aangesloten en moet u contact opnemen met de handelaar.



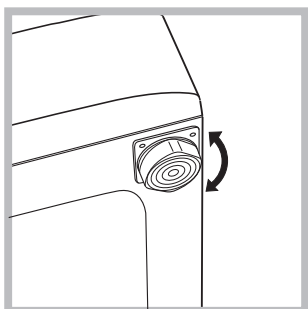
3. Verwijder de 4 schroeven die het apparaat beschermen tijdens het vervoer en de rubberen ring met bijbehorende afstandslider die zich aan de achterkant bevinden (zie afbeelding).

4. Sluit de openingen af met de bijgeleverde plastic doppen.
5. Bewaar alle onderdelen: mocht de wasautomaat ooit worden vervoerd, dan moeten deze weer worden aangebracht.

! Het verpakkingsmateriaal is geen speelgoed voor kinderen.

### Waterpas zetten

1. Installeer de wasautomaat op een rechte en stevige vloer en laat hem niet steunen tegen een muur, meubel of dergelijke.



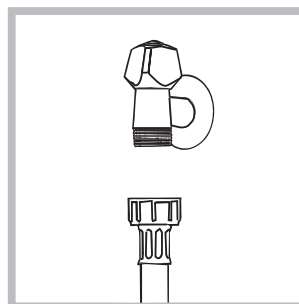
2. Als de vloer niet volledig horizontaal is kunt u de onregelmatigheid opheffen door de stelvoetjes aan de voorkant losser of vastert te schroeven (zie afbeelding); de inclinatiehoek, gemeten

ten opzichte van het werkvlak, mag de 2° niet overschrijden.

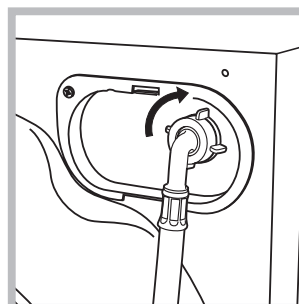
Een correcte nivellering geeft de machine stabiliteit en voorkomt trillingen, lawaai en het zich verplaatsen van de automaat tijdens de werking. In het geval van vloerbedekking of een tapijt regelt u de stelvoetjes zodanig dat onder de wasmachine genoeg plaats is voor ventilatie.

## Hydraulische en elektrische aansluitingen

### Aansluiting van de watertoevoerbuis



1. Sluit de toevoerbuis aan op de koudwaterkraan met een mondstuk met schroefdraad van 3/4 gas (zie afbeelding). Voordat u de wasautomaat aansluit moet u het water laten lopen totdat het helder is.



2. Verbind de watertoevoerbuis aan de wasautomaat door hem op de betreffende watertoevoer te schroeven, rechtsboven aan de achterkant (zie afbeelding).

3. Let erop dat er geen knelingen of kronkels in de buis zijn.

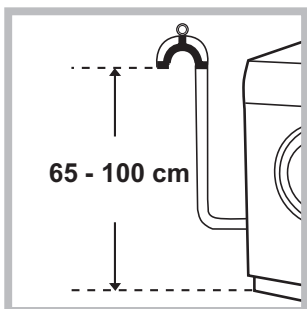
! De waterdruk van de kraan moet zich binnen de waarden van de tabel Technische Gegevens bevinden (zie bladzijde hiernaast).

! Als de toevoerbuis niet lang genoeg is moet u zich wenden tot een gespecialiseerde winkel of een bevoegde installateur.

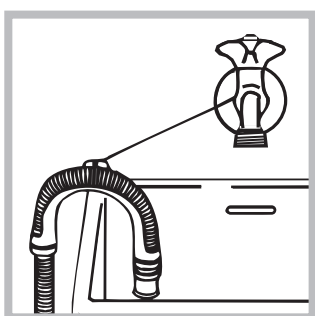
! Gebruik nooit tweedehands buizen.

! Gebruik de buizen die bij het apparaat worden geleverd.

### Aansluiting van de afvoerbuis



Verbind de buis, zonder hem te buigen, aan een afvoerleiding of aan een afvoer in de muur tussen de 65 en 100 cm van de grond



af of hang hem aan de rand van een wasbak of badkuip, en bind de bijgeleverde steun aan de kraan (zie afbeelding). Het uiteinde van de afvoerslang mag niet onder water hangen.

! Gebruik nooit verlengstukken voor de buis; indien dit niet te vermijden is moet het verlengstuk dezelfde doorsnede hebben als de oorspronkelijke buis en mag hij niet langer zijn dan 150 cm.

### Elektrische aansluiting

Voordat u de stekker in het stopcontact steekt moet u zich ervan verzekeren dat:

- het stopcontact geaard is en voldoet aan de geldende normen;
- het stopcontact het maximum vermogen van de wasautomaat kan dragen, zoals aangegeven in de tabel Technische Gegevens (zie hiernaast);
- de spanning zich bevindt tussen de waarden die zijn aangegeven in de tabel Technische Gegevens (zie hiernaast);
- de contactdoos geschikt is voor de stekker van de wasautomaat. Indien dit niet zo is moet de stekker of het stopcontact vervangen worden.

! De wasautomaat mag niet buitenshuis worden geïnstalleerd, ook niet op een beschutte plaats, aangezien het gevaarlijk is hem aan regen en onweer bloot te stellen.

! Als de wasautomaat is geïnstalleerd moet het stopcontact gemakkelijk te bereiken zijn.

! Gebruik geen verleng snoeren of dubbelstekkers.



! Het snoer mag niet gebogen of samengedrukt worden.

! De voedingskabel mag alleen door een bevoegde installateur worden vervangen.

Belangrijk! De fabrikant kan niet aansprakelijk worden gesteld wanneer deze normen niet worden nageleefd.

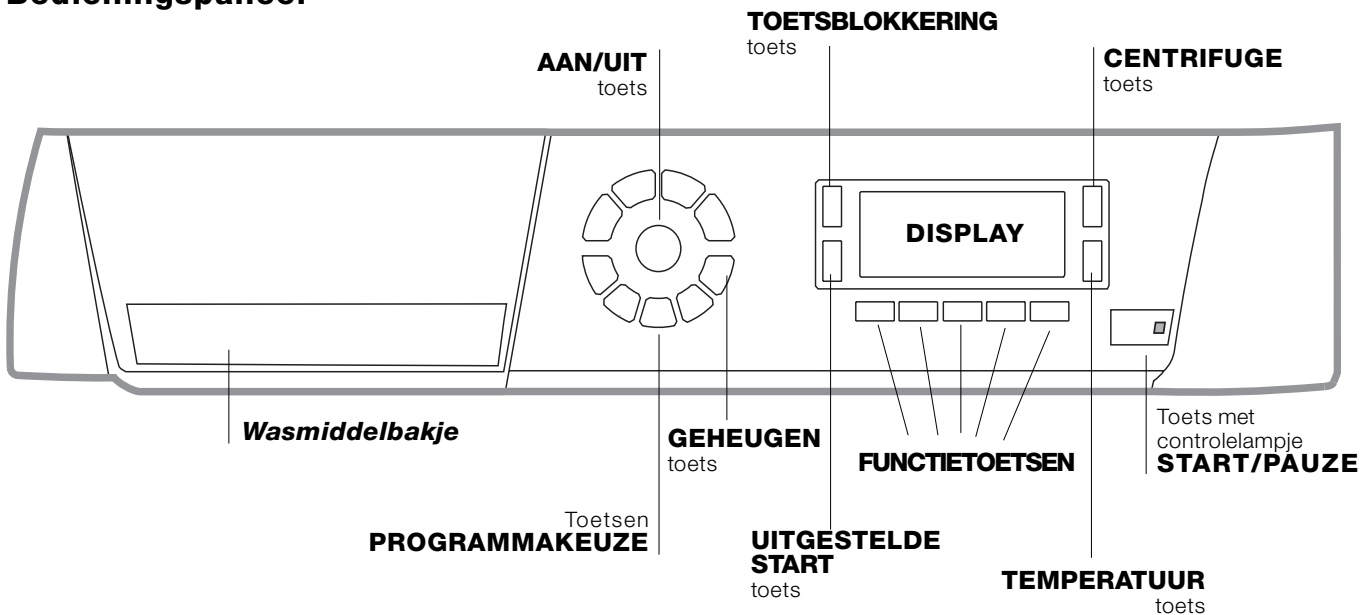
### Eerste wascyclus

Na de installatie en voor u de wasautomaat in gebruik neemt, dient u een wascyclus uit te voeren met wasmiddel maar zonder wasgoed, op het programma .


Technische gegevens	
<b>Model</b>	ECO8D 169
<b>Afmetingen</b>	breedte cm 59,5 hoogte cm 85 diepte cm 60
<b>Vermogen</b>	van 1 tot 8 kg
<b>Elektrische aansluitingen</b>	zie het typeplaatje met de technische eigenschappen dat op het apparaat is bevestigd
<b>Aansluiting waterleiding</b>	max. druk 1 MPa (10 bar) min. druk 0,05 MPa (0,5 bar) Inhoud trommel 62 liters
<b>Snelheid centrifuge</b>	tot 1600 toeren per minuut
<b>Controle-programma's volgens de norm EN 60456</b>	programma  (1° druk op de toets); temperatuur 60°C; uitgevoerd met 8 kg lading.
	Deze apparatuur voldoet aan de volgende CE voorschriften: - 2004/108/CE (Elektromagnetische compatibiliteit) - 2002/96/CE - 2006/95/CE (Laagspanning)

# Beschrijving van de wasautomaat

## Bedieningspaneel



**Wasmiddelbakje:** voor wasmiddelen en wasversterkers (zie "Wasmiddelen en wasgoed").


Toets **AAN/UIT** : druk even op de toets om de wasautomaat aan of uit te zetten. Het groene START/PAUZE controlelampje dat langzaam knippert geeft aan dat de wasautomaat aanstaat. Om de wasautomaat tijdens de wascyclus uit te zetten moet u de toets iets langer, circa 2 seconden, ingedrukt te houden. Als u de toets kort, of per ongeluk indrukt zal de wasautomaat niet uitgaan. Als u de wasautomaat tijdens de wascyclus uitdoet wordt de cyclus automatisch geannuleerd.


Toetsen **PROGRAMMAKEUZE**: voor het instellen van het gewenste programma (zie "Programmatabel").

Toets **GEHEUGEN**: druk op deze toets om de wascyclus en uw persoonlijke instellingen op te slaan. Om een voorheen opgeslagen wascyclus te starten drukt u op de toets GEHEUGEN.

**FUNCTIETOETSEN**: druk op de toets om de gewenste functie te selecteren. Op het display gaat het bijbehorende controlelampje aan.

Toets **CENTRIFUGE** : druk hierop om het centrifugetoerental te verminderen of om de centrifuge in zijn geheel uit te sluiten - de waarde wordt op het display aangegeven.

Toets **TEMPERATUUR** : druk hierop om de temperatuur te verlagen: de waarde wordt op het display aangegeven.

Toets **TOETSBLOKKERING** : om de blokkering van het bedieningspaneel te **activeren** dient u de toets circa 2 seconden lang ingedrukt te houden. Het ontstoken symbool  geeft aan dat het bedieningspaneel geblokkeerd is. Op deze manier kunt u voorkomen dat er ongewilde wijzigingen aan de programma's worden aangebracht, bijvoorbeeld bij aanwezigheid van kinderen. Om de blokkering van het bedieningspaneel te **deactiveren** dient u de toets circa 2 seconden lang ingedrukt te houden.

Toets **UITGESTELDE START** : druk hierop om een uitgestelde start van het gekozen programma in te stellen. De vertraging wordt door het display aangegeven.

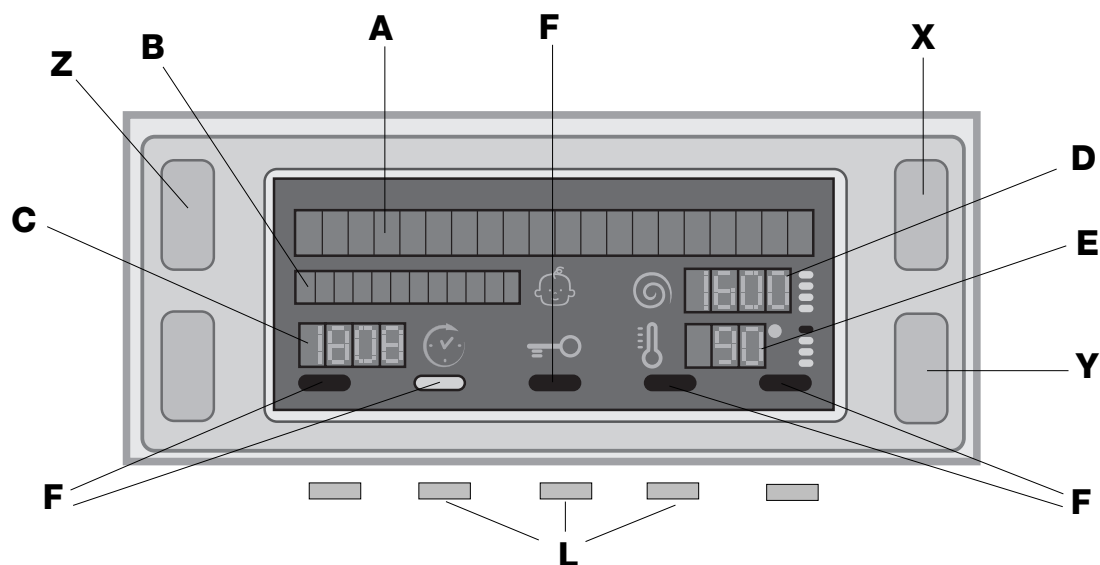
Toets met controlelampje **START/PAUZE**: als het groene controlelampje langzaam knippert, moet u op de toets drukken om de wascyclus te starten. Als de cyclus is gestart blijft het controlelampje vast aanstaan. Als u de wascyclus wilt pauzeren drukt u nogmaals op de toets; het controlelampje wordt oranje en gaat knipperen. Als het symbool  niet aan is kunt u de deur openen. Om het programma te hervatten drukt u opnieuw op de toets.

### Stand- by modus

Deze wasdroogmachine beschikt, in overeenkomst met de nieuwe normen betreffende de energiebesparing, over een systeem wat het apparaat automatisch na 30 minuten uitschakelt (stand-by) indien men het niet gebruikt. Druk kort op de AAN/UIT toets en wacht tot de wasdroogmachine weer aangaat.



## Display



Het display is nodig om de wasautomaat te programmeren en geeft meerdere soorten informatie.

In de twee bovenste vakken **A** en **B** verschijnen het geselecteerde wasprogramma, de lopende wasfase en alle aanwijzingen met betrekking tot het verloop van het wasprogramma.

In het vak **C** verschijnt de resterende tijd tot het einde van de wascyclus. Indien een UITGESTELDE START is geselecteerd verschijnt de resterende tijd tot aan de start van het geselecteerde wasprogramma.

In het vak **D** verschijnt het maximale centrifuge-toerental dat het apparaat kan uitvoeren bij het ingestelde programma. Als het programma geen centrifuge voorziet dan zal er in dit vak niets verschijnen.

In het vak **E** verschijnt de maximale temperatuur die u kunt selecteren bij het ingestelde programma. Als het programma geen instelling van de temperatuur voorziet dan zal er in dit vak niets verschijnen.

De controlelampjes **F** hebben betrekking tot de functies en zullen aangaan als de geselecteerde functie compatibel is met het ingestelde programma.

### Symbol **Deur geblokkeerd**

Het symbool geeft aan dat de deur is geblokkeerd om ongewild openen te vermijden. Om schade te voorkomen moet u wachten tot het symbool uitgaat voordat u de deur van de wasautomaat opent.

**N.B.:** als de functie UITGESTELDE START actief is kunt u de deur niet openen. Om hem toch te openen zet u het apparaat op pauze door middel van de START/PAUZE toets.

**!** Wanneer u het apparaat voor het eerst aanzet kunt u een taal selecteren en zal op het display automatisch het menu taal selecteren verschijnen.

Om de gewenste taal te selecteren drukt u op de toetsen **X** en **Y**. Om uw keuze te bevestigen drukt u op de toets **Z**. Als u van taal wilt veranderen, schakelt u de wasautomaat uit en drukt u tegelijkertijd op de drie toetsen die worden aangewezen met de letter **L** op de afbeelding. Nadat u het geluidssignaal heeft gehoord doet u de wasautomaat weer aan en zal een menu voor de taalselectie verschijnen.

# Het uitvoeren van een wascyclus

NL

1. **DE WASAUTOMAAT AANZETTEN.** Druk op de toets , op het display verschijnt de tekst WELKOM. Het groene controlelampje START/PAUZE zal langzaam knipperen.
2. **HET WASGOED INLADEN.** Open de deur. Laad het wasgoed in en zorg ervoor nooit de laadhoeveelheid te overschrijden aangegeven in de programmatabel op de volgende bladzijde.
3. **WASMIDDEL DOSEREN.** Trek het bakje naar buiten en doe het wasmiddel in de speciale bakjes, zoals aangegeven in "*Wasmiddelen en wasgoed*".
4. **SLUIT DE DEUR.**
5. **KIES HET PROGRAMMA.** Druk op een van de toetsen van de PROGRAMMAKEUZE om het gewenste programma te selecteren. De naam van het programma verschijnt op het display; hieraan worden automatisch een temperatuur en een centrifugesnelheid gekoppeld die naderhand kunnen worden gewijzigd. Op het display verschijnt de duur van de cyclus.
6. **DE WASCYCLUS AANPASSEN.** Druk op de speciale toetsen:

 **Wijzigen van de temperatuur en/of de centrifuge.** De wasautomaat selecteert automatisch de maximale temperatuur en centrifuge die voor het ingestelde programma gelden. Deze maximum waarden kunnen niet worden overschreden. Door op de toets  te drukken kunt u de temperatuur langzaamaan verlagen, tot aan de koude wascyclus "OFF". Door op de toets  te drukken kunt u het toerental van de centrifuge langzaamaan verlagen, tot aan de complete uitsluiting "OFF". Als u nogmaals op de toetsen drukt zult u op de maximaal toegestane waarden terugkeren.

 **Een uitgestelde start instellen.** Om de uitgestelde start van het gekozen programma in te stellen drukt u op de betreffende toets totdat u de gewenste vertraging heeft bereikt. Als deze optie is geactiveerd verschijnt op het display het symbool . Om de uitgestelde start te annuleren drukt u net zolang op de toets tot op het display de tekst OFF verschijnt.

 **De eigenschappen van de cyclus wijzigen.**


- Druk op de toets om de functie te activeren. Het controlelampje dat bij de toets hoort gaat aan.
- Druk nogmaals op de toets om de functie te deactiveren. Het controlelampje gaat uit.

! Als de gekozen functie niet geschikt is voor het ingestelde programma gaat het controlelampje knipperen en zal de functie niet worden geactiveerd.

! Als de geselecteerde functie niet compatibel is met een optie die daarvòòr is ingesteld, zal het controlelampje van de eerder geselecteerde functie gaan knipperen en zal alleen de tweede functie worden geactiveerd; het controlelampje van de geactiveerde functie zal aangaan.

! De functies kunnen van invloed zijn op de aanbevolen washoeveelheid en/of de duur van de cyclus.

7. **HET PROGRAMMA STARTEN.** Druk op de toets START/PAUZE. Het betreffende controlelampje zal aangaan met een groen licht en de deur wordt geblokkeerd (het symbool DEUR GEBLOKKEERD  is aan). Tijdens het wassen zal op het display de naam van de lopende wasfase verschijnen. Om een programma te wijzigen terwijl de cyclus bezig is moet u de wasautomaat pauzeren door middel van de toets START/PAUZE (het controlelampje START/PAUZE gaat langzaam knipperen met een oranje licht); selecteer daarna de gewenste cyclus en druk opnieuw op de toets START/PAUZE. Om de deur te openen terwijl de cyclus bezig is, drukt u op de START/PAUZE toets. Als het symbool DEUR GEBLOKKEERD  uit is kunt u de deur openen. Druk nogmaals op de START/PAUZE toets om het programma te hervatten vanaf het punt dat het werd onderbroken.
8. **EINDE VAN HET PROGRAMMA.** De tekst "EINDE CYCLUS" verschijnt op het display. Als het symbool DEUR GEBLOKKEERD  uitgaat kunt u de deur openen. Open het deurtje, laad het wasgoed uit en schakel het apparaat uit.

! Als u een reeds gestarte cyclus wilt annuleren drukt u langere tijd op de toets . De cyclus wordt onderbroken en het apparaat gaat uit.

# Programma's en functies

## Programmatabel

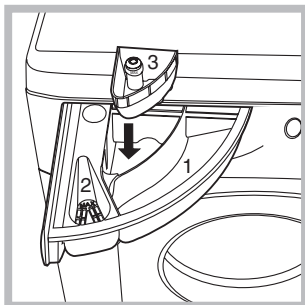
Programma's	Beschrijving van het Programma	Maximale Temp (°C)	Maximaal toerental (toeren per minuut)	Wasmiddel			Maximale lading (kg)		Duur cyclus	
				Bleek-middel	Wassen	Wasverza-chter	Normaal	Eco		
<b>Programma's voor iedere dag</b>										
	<b>Katoen (*)</b> (1° druk op de toets) : zeer vuile witte was.	90°	1600	●	●	●	8	8	U kunt de duur van de wasprogramma's op het display controleren.	
	<b>Katoen</b> (2° druk op de toets): zeer vuil wit en kleurecht bont wasgoed.	60°	1600	●	●	●	8	8		
	<b>Katoen</b> (3° druk op de toets) : zeer vuile witte en bonte fijne was.	40°	1600	●	●	●	8	8		
	<b>Synthetisch</b> (1° druk op de toets) : zeer vuile kleurvaste bonte was.	60°	800	●	●	●	4	3		
	<b>Synthetisch</b> (2° druk op de toets) : niet zo vuile kleurvaste bonte was.	40°	800	●	●	●	4	3		
	<b>Mix 30min</b> (1° druk op de toets) : voor het snel opruisen van niet zo vuil wasgoed (niet geschikt voor wol, zijde en handwas).	30°	800	-	●	●	3	3		
	<b>Mix 15min</b> (2° druk op de toets) : voor het snel opruisen van niet zo vuil wasgoed (niet geschikt voor wol, zijde en handwas).	30°	800	-	●	●	1,5	-		
<b>Speciale Programma's /Geheugen</b>										
	<b>Baby cyclus:</b> zeer vuile fijne bonte was.	40°	800	●	●	●	4	-		
<b>M</b>	<b>Geheugen:</b> maakt het memoriseren van ieder soort wassen mogelijk.									
	<b>Zijde/Gordijnen:</b> voor zijde, viscose, lingerie.	30°	0	-	●	●	2	-		
	<b>Wol:</b> voor wol, kasjmier, etc.	40°	600	-	●	●	2	-		
<b>Gedeeltelijke Programma's</b>										
	<b>Centrifuge</b> (1° druk op de toets).	-	1600	-	-	-	8	-		
	<b>Centrifuge fijne was</b> (2° druk op de toets).	-	800	-	-	-	4	-		
	<b>Spoelen</b> (1° druk op de toets).	-	1600	●	-	●	8	-		
	<b>Waterafvoer</b> (2° druk op de toets).	-	0	-	-	-	8	-		

Voor alle Test Institutes:

\* Controleprogramma volgens de norm EN 60456: stel het programma katoen in op een temperatuur van 60°C.

## Wasfuncties

### Antivlek



Deze functie is geschikt voor het verwijderen van de hardnekkigste vlekken. Plaats het bijgeleverde extra bakje 3. Let bij het gieten van het bleekwater dat u het niveau "max", aangegeven op de centrale pin, niet overschrijdt (zie afb.).

Om alleen te bleken giet u het bleekmiddel in het extra bakje 3, stelt u het programma "Spoelen" in, en activeert u de functie "Antivlek". Voor bleken tijdens het wassen giet u het wasmiddel en de wasversterkers in de bakjes, stelt u het gewenste programma in en activeert u de functie "Antivlek".  
**!** Deze optie kan niet worden geactiveerd bij de programma's , , , , en "Waterafvoer".

### Extra Spoeling

Door deze optie te selecteren verhoogt u het spoelresultaat en zorgt u ervoor dat elk spoor van wasmiddel verdwijnt. Deze optie is vooral nuttig bij personen met een gevoelige huid.

**!** Deze optie kan niet worden geactiveerd tijdens de programma's , en "Waterafvoer".

### Gemakkelijk Strijken

Als u deze functie selecteert zullen het wassen en de centrifuge dusdanig worden aangepast dat er minder kreuken worden gevormd. Aan het einde van de wascyclus

zal de wasautomaat de trommel langzaam laten ronddraaien; het controlelampje van de functie GEMAKKELIJK STRIJKEN en die van START/PAUZE gaan knipperen (oranje) en de tekst "EINDE CYCLUS" verschijnt op het display. Om de cyclus te beëindigen drukt u op de START/PAUZE toets of op de toets GEMAKKELIJK STRIJKEN. Bij het programma "Zijde" beëindigt de wasautomaat de cyclus door het wasgoed in de week te laten staan. Het controlelampje van de functie GEMAKKELIJK STRIJKEN en die van START/PAUZE gaat knipperen (oranje) en de tekst "WATERSTOP" verschijnt op het display. Om het water af te voeren en de was uit de automaat te halen moet u op de START/PAUZE toets drukken of op de toets GEMAKKELIJK STRIJKEN.

**!** Deze optie kan niet worden geactiveerd bij de programma's , , , , en "Waterafvoer".

### Snelle was

Voor het verkorten van de duur van de wascyclus waardoor zowel water als energie worden bespaard.

**!** Deze functie is niet activeerbaar bij de programma's , , , , , , .

### Eco Wash

De functie Eco Wash draagt bij aan energiebesparing door het voor het wassen van het wasgoed niet te verwarmen: een voordeel voor zowel het milieu als de energierekening. De versterkte werking en het geoptimaliseerde waterverbruik garanderen uitstekende resultaten met een gelijke gemiddelde tijdsduur als een standaardcyclus. Om betere wasresultaten te verkrijgen, wordt het gebruik van een vloeibaar wasmiddel aanbevolen.

**!** Deze optie kan niet worden geactiveerd bij de programma's "Mix 15min", , , , , , , .

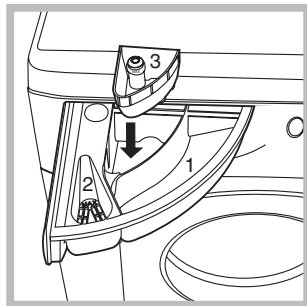
# Wasmiddelen en wasgoed

NL

## Wasmiddelbakje

Een goed wasresultaat hangt ook af van de juiste dosis wasmiddel: te veel wasmiddel maakt het wassen niet beter. Het wasmiddel blijft aan de binnenzijde van de wasautomaat zitten en zorgt voor het vervuilen van het milieu.

! Gebruik nooit wasmiddelen voor handwas aangezien die te veel schuim vormen.



Trek het laatje naar voren en giet het wasmiddel of de wasversterker er als volgt in:

### **bakje 1: Wasmiddel voor hoofwas (poeder of vloeibaar)**

Het vloeibare wasmiddel moet vlak voor de start in het bakje worden gegoten.

### **bakje 2: Wasversterkers (wasverzachter, enz.)**

De wasverzachter mag niet boven het roostertje uitkomen.

### **extra bakje 3: Bleekmiddel**

## Vorbereiden van het wasgoed

- Verdeel het wasgoed volgens:
  - het soort stof / het symbool op het etiket.
  - de kleuren: scheid de bonte was van de witte was.
- Leeg de zakken en controleer de knopen.
- Overschrijd het aangegeven gewicht, berekend voor droog wasgoed, nooit:
  - Kleurechte stoffen: max 8 kg
  - Synthetische stoffen: max 4 kg
  - Fijne stoffen: max 2 kg
  - Wol: max 2 kg
  - Zijde: max 2 kg

## Hoeveel weegt wasgoed?

- 1 laken 400-500 g.
- 1 sloop 150-200 g.
- 1 tafekleed 400-500 g.
- 1 badjas 900-1200 g.
- 1 handdoek 150-250 g.

## Speciale programma's

**Mix 30min:** is bedoeld voor het snel wassen van niet zo vuil wasgoed: het duurt slechts 30 minuten en bespaart dus elektriciteit en tijd. Met het programma (☺ op 30 °C) kunt u verschillende soorten stoffen samen wassen (behalve zijde en wol) met een lading van max. 3 kg.

**Mix 15min:** is bedoeld voor het snel wassen van niet zo vuil wasgoed: het duurt slechts 15 minuten en bespaart dus elektriciteit en tijd. Met het programma (☺ op 30 °C) kunt u verschillende soorten stoffen samen wassen (behalve zijde en wol) met een lading van max. 1,5 kg.

**Baby cyclus:** programma voor het wassen van typisch kindervuil, met een totale verwijdering van het wasmiddel om allergie te voorkomen op de tere kinderhuid. Deze cyclus (☺) is speciaal ontwikkeld om de hoeveelheid bacteriën terug te dringen door een vergroot waterverbruik en een optimale toepassing van hygiënische wasversterkers.

Aan het einde van de wascyclus zal de trommel langzaam ronddraaien om kreukvorming te voorkomen. Om de cyclus te beëindigen druk u op de START/PAUZE toets.

**Zijde:** gebruik het speciale programma (☺) om alle zijden kledingstukken te wassen. We raden u aan een speciaal wasmiddel voor fijne was te gebruiken.

**Gordijnen:** vouw de gordijnen nauwkeurig en doe ze in een kussensloop of net. Gebruik het programma (☺).

**Wol:** is het enige bedrijf dat een wasautomaat heeft ontwikkeld die de prestigieuze Woolmark Platinum Care (M.0508) onderscheiding heeft gekregen van The Woolmark Company. Dit garandeert dat u alle wollen kledingstukken in de automaat kunt wassen, ook wasgoed met het etiket "alleen handwas" (☺). Met het programma (☺) kunt u dus rustig al uw wollen wasgoed in de automaat wassen (max. 2 kg) met de garantie van een optimaal resultaat.

## Balanceersysteem van de lading

Om overmatige trillingen te vermijden verdeelt de automaat de lading voor het centrifugeren op een gelijkmatige manier. Dit gebeurt door de trommel te laten draaien op een snelheid die iets hoger ligt dan de wassnelheid. Als na herhaaldelijke pogingen de lading nog steeds niet goed is gebalanceerd, zal de wasautomaat de centrifuge op een lagere snelheid uitvoeren dan die voorzien was. Als de lading zeer uit balans is zal de wasautomaat een verdeling uitvoeren in plaats van een centrifuge. Teneinde een betere distributie van de waslading en een juiste balancering te bereiken raden wij u aan kleine en grote kledingstukken te mengen.

# Voorzorgsmaatregelen en advies

! De wasmachine is ontworpen en geproduceerd volgens de internationale veiligheidsnormen. Deze aanwijzingen zijn voor uw eigen veiligheid geschreven en moeten aandachtig worden doorgenomen.

## Algemene veiligheid

- Het apparaat mag niet worden gebruikt door personen (kinderen inbegrepen), met beperkte lichamelijke, sensorische of mentale vermogens of met onvoldoende ervaring en kennis, tenzij het gebruik plaatsvindt onder het toezicht of volgens de instructies van een persoon die verantwoordelijk is voor hun veiligheid. Kinderen moeten in de gaten worden gehouden om te verzekeren dat ze niet met het apparaat spelen.
- Dit apparaat is uitsluitend ontworpen voor huishoudelijk niet-professioneel gebruik.
- Raak de machine niet aan als u blootsvoets bent of met natte of vochtige handen of voeten.
- Trek de stekker nooit uit het stopcontact door aan het snoer te trekken, maar altijd door de stekker zelf beet te pakken.
- Open het wasmiddelbakje niet terwijl de machine in werking is.
- Raak het afvoerwater niet aan aangezien het zeer heet kan zijn.
- Forceer de deur nooit: het veiligheidsmechanisme dat een ongewild openen van de deur voorkomt, kan beschadigd worden.
- Probeer in geval van storingen nooit zelf de interne mechanismen van de wasautomaat te repareren.
- Zorg ervoor dat kleine kinderen niet te dicht bij de machine komen als deze in werking is.
- De deur kan tijdens het wassen zeer heet worden.
- Als de machine verplaatst moet worden, doe dit dan met twee of drie personen tegelijk en zeer voorzichtig. Doe dit nooit alleen, want het apparaat is erg zwaar.
- Voordat u het wasgoed in de automaat laadt, moet u controleren of hij leeg is.

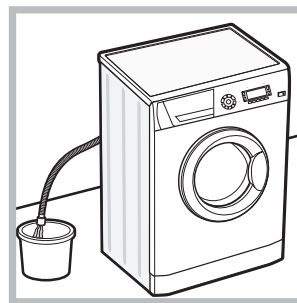
## Afvalverwijdering

- Het wegdoen van het verpakkingsmateriaal: houdt u aan de plaatselijke normen zodat het materiaal hergebruikt kan worden.
- De Europese Richtlijn 2002/96/EC over Vernietiging van Elektrische en Electronische Apparatuur, vereist dat oude huishoudelijke elektrische apparaten niet mogen vernietigd via de normale ongesorteerde afvalstroom. Oude apparaten moeten apart worden ingezameld om zo het hergebruik van de gebruikte materialen te optimaliseren en de negatieve invloed op de gezondheid en het milieu te reduceren.

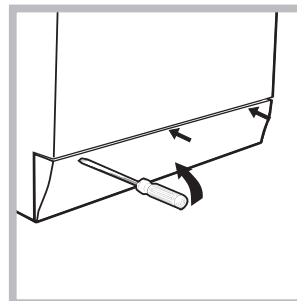
Het symbool op het product van de “afvalcontainer met een kruis erdoor” herinnert u aan uw verplichting, dat wanneer u het apparaat vernietigt, het apparaat apart moet worden ingezameld. Consumenten moeten contact opnemen met de lokale autoriteiten voor informatie over de juiste wijze van vernietiging van hun oude apparaat.

## Handmatige opening van de deur

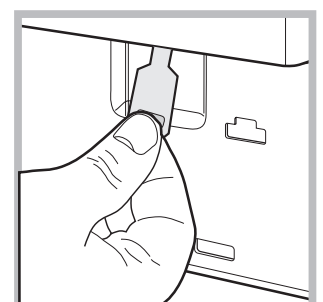
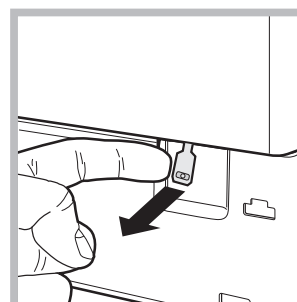
Mocht er in het huis geen stroom aanwezig zijn en u wilt het deurtje openen om de was op te hangen, dan dient u het volgende te doen:



1. haal de stekker uit het stopcontact.
2. controleer dat het waterniveau in de automaat lager is dan het deurtje; als dat niet het geval is kunt het water weg laten lopen door middel van de afvoerbuis en dit opvangen in een emmer, zoals aangegeven in de afbeelding.



3. verwijder het afdekpaneel aan de voorkant van de wasautomaat met behulp van een schroevendraaier (zie afbeelding).



4. trek het lipje dat wordt aangegeven in de afbeelding naar voren totdat het plastic bandje loskomt; trek hem daarna naar beneden en open tegelijkertijd de deur.

5. monteer het paneel weer, met de haakjes goed bevestigd in de juiste openingen, voordat u het paneel tegen de machine aandrukt.

# Onderhoud en verzorging

NL

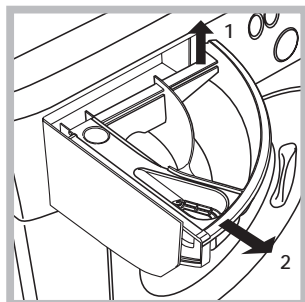
## Afsluiten van water en stroom

- Sluit na iedere wasbeurt de kraan af. Hiermee beperkt u slijtage van de waterinstallatie van de wasmachine en voorkomt u lekkage.
- Sluit altijd eerst de stroom af voordat u de wasautomaat gaat schoonmaken en gedurende onderhoudswerkzaamheden.

## Reinigen van de wasautomaat

De buitenkant en de rubberen onderdelen kunnen met een spons en een lauw sopje worden schoongemaakt. Gebruik nooit schuurmiddelen of oplosmiddelen.

## Reinigen van het wasmiddelbakje



Verwijder het bakje door het op te lichten en naar voren te trekken (zie afbeelding). Was het onder stromend water. Dit moet u regelmatig doen.

## Onderhoud van deur en trommel

- Laat de deur altijd op een kier staan om nare luchtjes te vermijden.

## Controleren van de buis van de watertoevoer

Controleer minstens eenmaal per jaar de slang van de watertoevoer. Als er barstjes of scheuren in zitten moet hij vervangen worden: gedurende het wassen kan de hoge waterdruk onverwachts breuken veroorzaken.

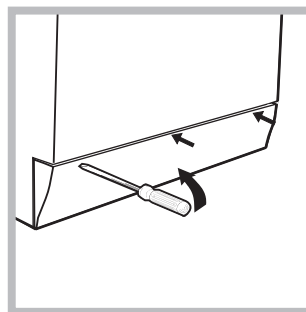
! Gebruik nooit tweedehands buizen.

## Reinigen van de pomp

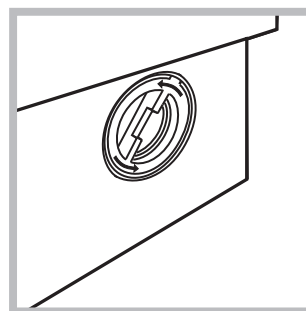
De wasautomaat is voorzien van een zelfreinigende pomp en hoeft dus niet te worden onderhouden. Het kan echter gebeuren dat kleine voorwerpen (muntjes, knopen) in het voorvakje dat de pomp beschermt en zich aan de onderkant ervan bevindt, terecht komen.

! Verzeker u ervan dat de wascyclus klaar is en haal de stekker uit het stopcontact.

Toegang tot het voorvakje:



1. verwijder het afdekpaneel aan de voorkant van de wasautomaat met behulp van een schroevendraaier (zie afbeelding);



2. draai het deksel eraf, tegen de klok in (zie afbeelding); het is normaal dat er een beetje water uit komt;

3. maak de binnenkant goed schoon;
4. schroef het deksel er weer op;
5. monteer het paneel weer, met de haakjes goed bevestigd in de juiste openingen, voordat u het paneel tegen de machine aandrukt.

## Controleren van de buis van de watertoevoer

Controleer minstens eenmaal per jaar de slang van de watertoevoer. Als er barstjes of scheuren in zitten moet hij vervangen worden: gedurende het wassen kan de hoge waterdruk onverwachts breuken veroorzaken.

! Gebruik nooit tweedehands buizen.

# Storingen en oplossingen

Het kan gebeuren dat de wasautomaat niet werkt. Voor u contact opneemt met de Servicedienst (zie "Service") moet u controleren of het niet een storing betreft die u zelf makkelijk kunt verhelpen met behulp van de volgende lijst.

## Storingen:

### De wasautomaat gaat niet aan.

## Mogelijke oorzaken / Oplossing:

- De stekker zit niet in het stopcontact of niet ver genoeg om contact te maken.
- Het hele huis zit zonder stroom.

### De wascyclus start niet.

- De deur zit niet goed dicht.
- De AAN/UIT toets is niet ingedrukt.
- De START/PAUZE toets is niet ingedrukt.
- De waterkraan is niet open.
- De uitgestelde start is ingesteld (zie "Het uitvoeren van een wascyclus").

### De wasautomaat heeft geen watertoevoer (Op het display verschijnt de tekst "GEEN WATER, CONTROLEER TOEVOER").

- De watertoevoerbuis is niet aangesloten op de kraan.
- De buis is gebogen.
- De waterkraan is niet open.
- Het hele huis zit zonder water.
- Er is onvoldoende druk.
- De START/PAUZE toets is niet ingedrukt.

### De wasautomaat blijft water aan- en afvoeren.

- De afvoerbuis is niet op 65 tot 100 cm afstand van de grond af geïnstalleerd (zie "Installatie").
- Het uiteinde van de afvoerbuis ligt onder water (zie "Installatie").
- De afvoer in de muur heeft geen ontluuchting.

Als na deze controles het probleem niet is opgelost, moet u de waterkraan dichtdraaien, de wasautomaat uitzetten en de Servicedienst inschakelen. Als u op een van de hoogste verdiepingen van een flatgebouw woont kan zich een hevelingsprobleem voordoen, waarbij de wasautomaat voortdurend water aan- en afvoert. Om deze storing te verhelpen zijn er in de handel speciale beluchters te koop.

### De wasautomaat voert het water niet af of centrifugeert niet.

- Het programma voorziet geen afvoer: bij enkele programma's moet dit met de hand worden gestart (zie "Programma's en functies").
- De functie GEMAKKELIJKER STRIJKEN is ingeschakeld: voor het beëindigen van het programma drukt u op de START/PAUZE toets ("Programma's en functies").
- De afvoerbuis is gebogen (zie "Installatie").
- De afvoerleiding is verstopt.

### De machine trilt erg tijdens het centrifugeren.

- De trommel is bij het installeren niet op de juiste wijze gedeblokkeerd (zie "Installatie").
- De wasautomaat staat niet goed recht (zie "Installatie").
- De wasautomaat staat te krap tussen meubels en muur (zie "Installatie").

### De wasautomaat lekt.

- De buis van de watertoevoer is niet goed aangeschroefd (zie "Installatie").
- Het wasmiddelbakje is verstopt (voor reiniging zie "Onderhoud en verzorging").
- De afvoerbuis is niet goed aangesloten (zie "Installatie").

### Het apparaat is geblokkeerd, het display knippert en er verschijnt een storingscode (bv.: F-01, F-..).

- Doe de wasautomaat uit en haal de stekker uit het stopcontact. Wacht circa 1 minuut en doe hem daarna weer aan. Als de storing voortzet, dient u de Servicedienst in te schakelen.

### Er ontstaat teveel schuim.

- Het wasmiddel is niet bedoeld voor wasautomaten (er moet "voor wasautomaat", "handwas en machinewas", of dergelijke op staan).
- U heeft teveel wasmiddel gebruikt.

# Service

---

NL

## **Voordat u de Servicedienst inschakelt:**

- Controleer eerst of u het probleem zelf kunt oplossen (zie “Storingen en oplossingen”).
- Start het programma opnieuw om te controleren of de storing is verholpen;
- Als dit niet het geval is moet u contact opnemen met de erkende Technische Servicedienst via het telefoonnummer dat op het garantiebewijs staat.

! Wendt u nooit tot een niet erkende installateur.

## **Vermeld:**

- het type storing;
- het model van de machine (Mod.);
- het serienummer (S/N).

Deze informatie vindt u op het typeplaatje aan de achterkant van de wasautomaat en aan de voorzijde als u het deurtje opendoet.



DE

Deutsch

ECO8D 169

### INHALTSVERZEICHNIS

DE

#### **Installation, 74-75**

Auspacken und Aufstellen  
Wasser- und Elektroanschlüsse  
Erster Waschgang  
Technische Daten

#### **Beschreibung Ihres Waschvollautomaten, 76-77**

Bedienblende  
Display

#### **Durchführung eines Waschprogramms, 78**

#### **Programme und Funktionen, 79**

Programmtabelle  
Waschfunktionen

#### **Waschmittel und Wäsche, 80**

Waschmittelschublade  
Vorsortieren der Wäsche  
Sonderprogramme  
Unwuchtkontrollsystem

#### **Vorsichtsmaßnahmen und Hinweise, 81**

Allgemeine Sicherheit  
Entsorgung  
Manuelles Öffnen der Gerätetür

#### **Reinigung und Pflege, 82**

Abstellen der Wasser- und Stromversorgung  
Reinigung des Gerätes  
Reinigung der Waschmittelschublade  
Pflege der Gerätetür und Trommel  
Reinigung der Pumpe  
Kontrolle des Wasserzulaufschlauchs

#### **Störungen und Abhilfe, 83**

#### **Kundendienst, 84**

# Installation

DE

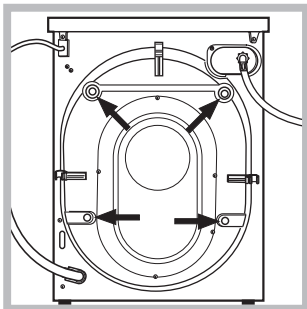
! Es ist äußerst wichtig, diese Bedienungsanleitung sorgfältig aufzubewahren, um sie jederzeit zu Rate ziehen zu können. Sorgen Sie dafür, dass sie im Falle eines Umzugs oder einer Übergabe an einen anderen Benutzer das Gerät stets begleitet, damit auch der neue Inhaber die Möglichkeit hat, diese zu Rate zu ziehen.

! Lesen Sie die Hinweise bitte aufmerksam durch, sie liefern wichtige Informationen hinsichtlich der Installation, des Gebrauchs und der Sicherheit.

## Auspacken und Aufstellen

### Auspacken

1. Gerät auspacken.
2. Sicherstellen, dass der Waschvollautomat keine Transportschäden erlitten hat. Im Falle einer Beschädigung Gerät bitte nicht anschließen, sondern den Kundendienst anfordern.



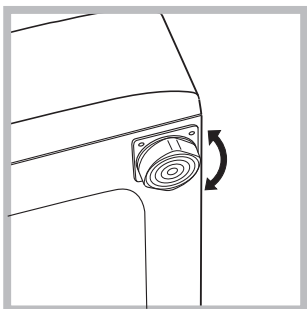
3. Die 4 Transportschutzschrauben herausschrauben und die an der Geräterückwand befindlichen Distanzstücke aus Gummi entfernen (siehe Abbildung).

4. Die Öffnungen mittels der mitgelieferten Abdeckungen verschliessen.
5. Sämtliche Teile aufbewahren: Sollte der Waschvollautomat erneut transportiert werden, müssen diese Teile wieder eingesetzt werden.

! Verpackungsmaterial ist kein Spielzeug für Kinder.

### Nivellierung

1. Der Waschvollautomat muss auf einem ebenen, festen, schwingungsfreien Untergrund aufgestellt werden ohne diesen an Wände, Möbel etc. direkt anzulehnen.

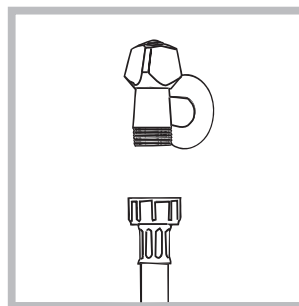


2. Sollte der Boden nicht perfekt eben sein, müssen die Unebenheiten durch An- bzw. Ausdrehen der vorderen Stellfüße ausgeglichen werden (siehe Abbildung), der auf der Arbeitsfläche zu ermittelnde Neigungsgrad darf 2° nicht überschreiten.

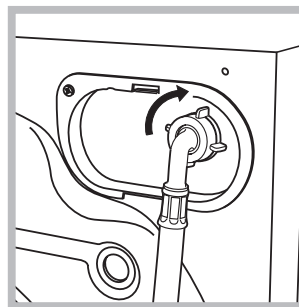
Eine präzise Nivellierung verleiht dem Gerät die erforderliche Stabilität, durch die Vibrationen, Betriebsgeräusche und ein Verrücken des Gerätes vermieden werden. Bei Teppichböden müssen die Stellfüße so reguliert werden, dass ein ausreichender Freiraum zur Belüftung unter dem Waschvollautomaten gewährleistet ist.

## Wasser- und Elektroanschlüsse

### Anschluss des Zulaufschlauches



1. Schrauben Sie den Wasserschlauch an einen Kaltwasserhahn mit 3/4-Zoll-Gewindeanschluss an (siehe Abbildung). Lassen Sie das Wasser vor dem Anschluss so lange auslaufen, bis klares Wasser austritt.



2. Das andere Ende des Schlauches an den oben rechts am Rückteil des Waschvollautomaten befindlichen Wasseranschluss anschließen (siehe Abbildung).

3. Der Schlauch darf hierbei nicht eingeklemmt oder abgeknickt werden.

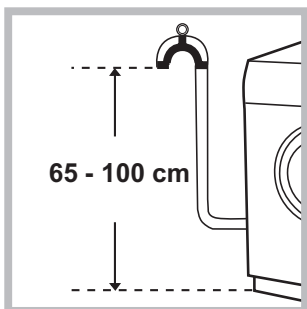
! Der Wasserdruck muss innerhalb der Werte liegen, die in der Tabelle der technischen Daten angegeben sind (siehe nebenstehende Seite).

! Sollte der Zulaufschlauch nicht lang genug sein, dann wenden Sie sich bitte an einen Fachhändler oder an einen autorisierten Fachmann.

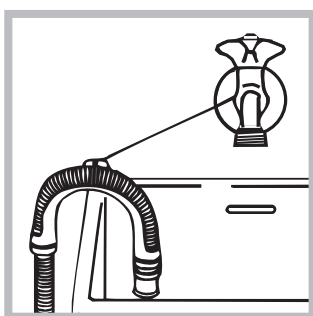
! Verwenden Sie niemals bereits gebrauchte Schläuche.

! Verwenden Sie die Schläuche, die mit dem Gerät geliefert wurden.

### Anschluss des Ablaufschlauches



Schließen Sie den Ablaufschlauch ohne ihn dabei abzuknicken an einen geeigneten Abfluss an. Die Mindestablaufhöhe beträgt 65 - 100 cm (gemessen vom Boden), oder hängen Sie diesen mittels des Schlauchhalters gesichert in ein Becken oder Wanne ein;



Befestigen Sie diesen mittels des mitgelieferten Schlauchhalters z.B. an einen Wasserhahn (siehe Abbildung). Das freie Ablaufschlauchende darf nicht unter Wasser positioniert werden.

! Verlängerungsschläuche sollten nicht eingesetzt werden. Sollte dies unvermeidlich sein, muss die Verlängerung denselben Durchmesser des Originalschlauchs aufweisen und darf eine Länge von 150 cm nicht überschreiten.

### Stromanschluss

Vor Einfügen des Netzsteckers in die Steckdose ist sicherzustellen, dass:

- die Steckdose über eine normgerechte Erdung verfügt;
- die Steckdose die in den Technischen Daten angegebenen Höchstlast des Gerätes trägt (siehe nebenstehende Tabelle);
- die Stromspannung den in den Technischen Daten angegebenen Werten entspricht (siehe nebenstehende Tabelle);
- die Steckdose mit dem Netzstecker des Waschvollautomaten kompatibel ist. Andernfalls muss der Netzstecker (oder die Steckdose) ersetzt werden.

! Der Waschvollautomat darf nicht im Freien installiert werden, auch nicht, wenn es sich um einen geschützten Platz handelt. Es ist gefährlich, das Gerät Gewittern und Unwettern auszusetzen.

! Die Steckdose sollte nach installiertem Gerät leicht zugänglich sein.

! Verwenden Sie bitte keine Verlängerungen oder Mehrfachstecker.

! Das Netzkabel darf nicht gebogen bzw. eingeklemmt werden.

! Das Versorgungskabel darf nur durch autorisierte Fachkräfte ausgetauscht werden.

Achtung! Der Hersteller übernimmt keinerlei Haftung, sollten diese Vorschriften nicht genau beachtet werden.

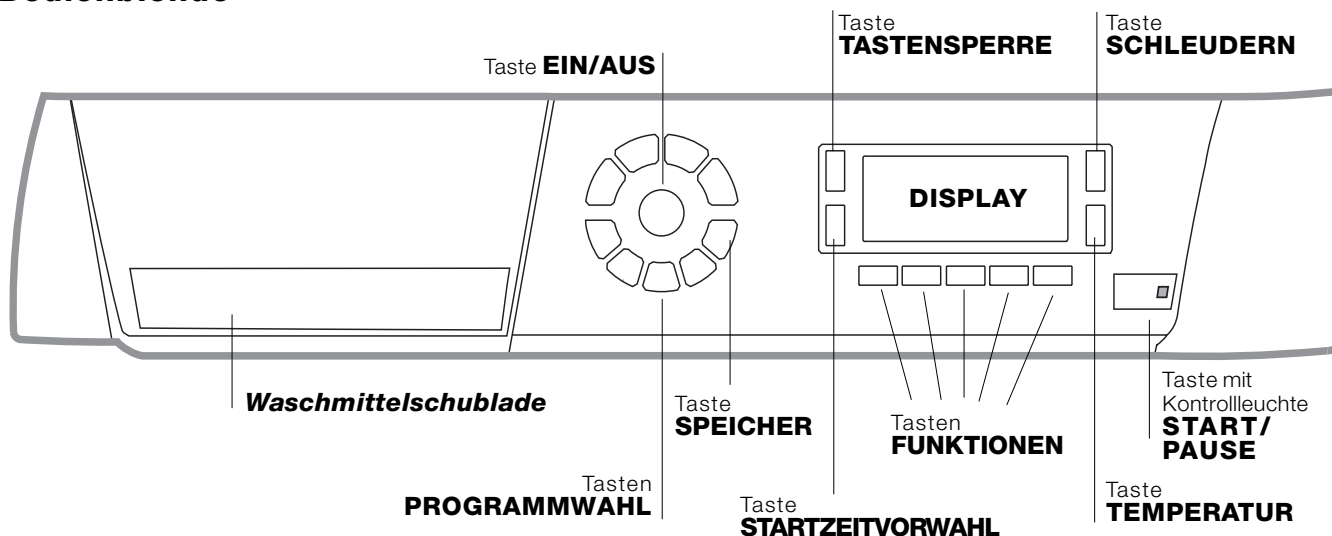
### Erster Waschgang

Lassen Sie nach der Installation bzw. vor erstmaligem Gebrauch erst einen Waschgang (mit Waschmittel) ohne Wäsche durchlaufen. Stellen Sie hierzu das Waschprogramm ein.


Technische Daten	
<b>Modell</b>	ECO8D 169
<b>Abmessungen</b>	Breite 59,5 cm Höhe 85 cm Tiefe 60 cm
<b>Fassungsvermögen</b>	1 bis 8 kg
<b>Elektroanschlüsse</b>	siehe das am Gerät befindliche Typenschild
<b>Wasseranschlüsse</b>	Höchstdruck 1 MPa (10 bar) Mindestdruck 0,05 MPa (0,5 bar) Trommelvolumen 62 Liter
<b>Schleudertouren</b>	bis zu 1600 U/min.
<b>Prüfprogramme gemäß EN 60456</b>	Programm  (1° Drücken der Taste); Temperatur 60°C; bei einer Lademenge von 8 kg.
	Dieses Gerät entspricht den folgenden EG-Richtlinien: - 2004/108/CE (elektromagnetische Verträglichkeit) - 2006/95/CE (Niederspannung) - 2002/96/CE

# Beschreibung Ihres Waschvollautomaten

## Bedienblende



**Waschmittelschublade:** für Waschmittel und Zusätze (siehe „Waschmittel und Wäsche“).


**Taste EIN/AUS** : Drücken Sie kurz auf die Taste, um das Gerät ein- bzw. auszuschalten. Die Kontrollleuchte START/PAUSE, die langsam grün blinkt, zeigt an, dass das Gerät eingeschaltet ist. Um den Waschvollautomaten während eines Waschgangs auszuschalten, muss die Taste etwas länger gedrückt werden (ca. 2 Sekunden); ein kurzer oder ein ungewollter Druck bewirkt kein Ausschalten des Gerätes. Das Ausschalten des Gerätes während eines laufenden Waschprogramms löscht den gesamten Waschzyklus.



**Tasten PROGRAMMWahl:** zur Einstellung des gewünschten Programms (siehe "Programmtabelle").

**Taste SPEICHER:** Halten Sie die Taste gedrückt, um einen Waschzyklus und die gewünschten Individualisierungseinstellungen zu speichern. Um einen bereits gespeicherten Zyklus abzurufen, drücken Sie die Taste SPEICHER.


**Tasten FUNKTIONEN:** Drücken Sie die Taste, um die gewünschte Funktion auszuwählen. Auf dem Display schaltet sich die entsprechende Kontrollleuchte ein.

**Taste SCHLEUDERN** : Drücken Sie die Taste, um die Schleudergeschwindigkeit herabzusetzen oder das Schleudern ganz auszuschließen. Der Wert wird auf dem Display angezeigt.

**Taste TEMPERATUR** : Drücken Sie die Taste, um die Temperatur herabzusetzen: Der Wert wird auf dem Display angezeigt.

**Taste TASTENSPERRE** : Zur **Aktivierung** der Sperre der Bedienblende halten Sie die Taste ca. 2 Sekunden lang gedrückt. Das eingeschaltete Symbol  zeigt an, dass die Bedienblende gesperrt ist. Auf diese Weise wird verhindert, dass ein Programm aus Versehen geändert wird, vor allem, wenn kleine Kinder im Hause sind. Zur **Deaktivierung** der Sperre der Bedienblende halten Sie die Taste ca. 2 Sekunden lang gedrückt.

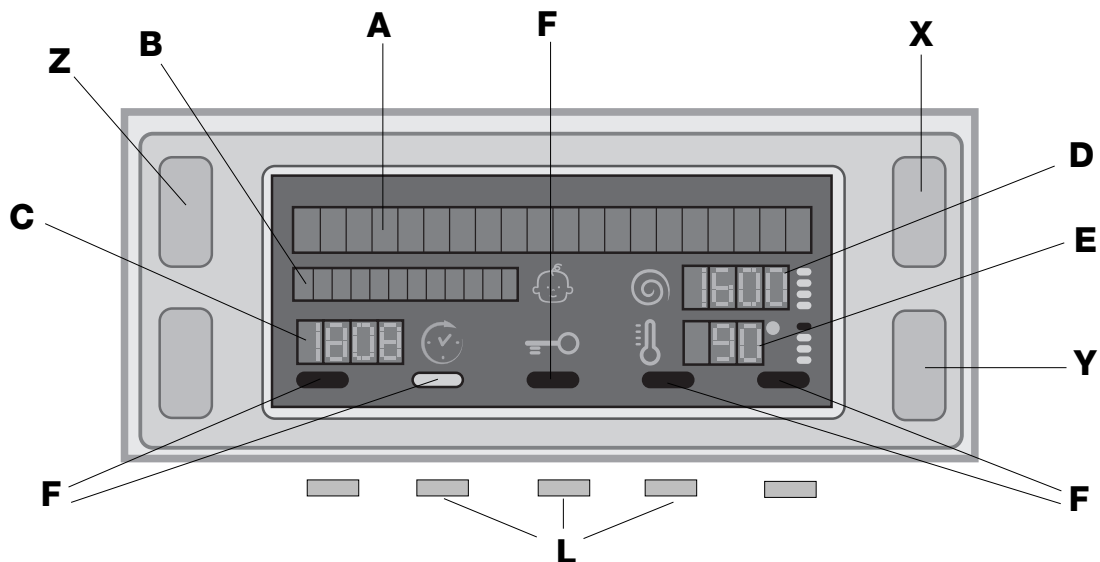
**Taste STARTZEITVORWAHL** : Zur Vorwahl der Startzeit des gewählten Programms drücken Sie bitte diese Taste. Die Zeitverzögerung wird auf dem Display angezeigt.

**Taste mit Kontrollleuchte START/PAUSE:** Sobald die grüne Kontrollleuchte auf langsames Blinklicht schaltet, drücken Sie die Taste, um den Waschgang zu starten. Nach Ingangsetzung des Programms schaltet die Kontrollleuchte auf Dauerlicht. Um den Waschgang zu unterbrechen, drücken Sie erneut die Taste; die Kontrollleuchte schaltet auf orangefarbenes Blinklicht. Wenn das Symbol  nicht leuchtet, kann die Gerätetür geöffnet werden. Um das Programm an der Stelle, an der es unterbrochen wurde, wieder in Gang zu setzen, drücken Sie die Taste erneut.

### Funktion Standby

Zur Erfüllung der neuen Richtlinien zum Energieverbrauch ist diese Waschmaschine mit einem automatischen Ausschaltssystem (Standby) ausgestattet, das nach 30 Minuten des Nichtgebrauchs in Funktion tritt. Drücken Sie kurz die Taste EIN/AUS und warten Sie, bis sich die Maschine wieder einschaltet.

## Display



Das Display dient nicht nur zur Programmierung des Gerätes, sondern liefert auch zahlreiche Informationen.

In den beiden oberen Zeilenreihen **A** und **B** werden das ausgewählte Waschprogramm, die laufende Waschphase und alle Angaben zum Programmfortschritt angezeigt.

In der Zeilenreihe **C** werden die Restzeit bis zum Ende des laufenden Waschvorgangs und bei Einstellung einer STARTZEITVORWAHL die bis zum Start des ausgewählten Programms verbleibende Zeit angezeigt.

In der Zeilenreihe **D** wird der Höchstwert der Schleudergeschwindigkeit angezeigt, die das Gerät für das eingestellte Programm zulässt; wenn das Programm keinen Schleudervorgang vorsieht, bleibt die Zeilenreihe ausgeschaltet.

In der Zeilenreihe **E** wird der Höchstwert der Temperatur angezeigt, der für das eingestellte Programm ausgewählt werden kann; wenn das Programm keine Temperatureinstellung vorsieht, bleibt die Zeilenreihe ausgeschaltet.

Die Kontrollleuchten **F** sind den Funktionen zugeordnet und leuchten, wenn die ausgewählte Funktion mit dem eingestellten Programm kompatibel ist.

### Symbol **Gerätetür gesperrt**

Durch Leuchten des Symbols meldet das Gerät, dass die Gerätetür gesperrt ist, um ein versehentliches Öffnen zu vermeiden. Zur Vermeidung einer evtl. Beschädigung warten Sie bis das Symbol erlischt, bevor Sie die Gerätetür öffnen.

**NB:** Wenn die Funktion STARTZEITVORWAHL aktiviert ist, kann die Gerätetür nicht geöffnet werden. Zum Öffnen schalten Sie das Gerät mittels der Taste START/PAUSE auf Pause.


**!** Vor dem ersten Einschalten werden Sie zur Auswahl der Sprache aufgefordert, und das Display blendet automatisch das Menü zur Sprachauswahl ein.

Wählen Sie die gewünschte Sprache mittels der Tasten **X** und **Y** aus und drücken Sie dann zum Bestätigen der Auswahl auf die Taste **Z**.

Soll die Sprache geändert werden, dann schalten Sie das Gerät aus, drücken Sie gleichzeitig die in der Abbildung mit **L** gekennzeichneten Tasten bis ein akustisches Signal ertönt, schalten Sie nun das Gerät erneut ein und es wird das Menü zur Sprachauswahl angezeigt.

# Durchführung eines Waschprogramms

DE

1. **EINSCHALTEN DES GERÄTES.** Drücken Sie auf die Taste , woraufhin auf dem Display die Meldung WILLKOMMEN erscheint; die Kontrollleuchte START/PAUSE blinkt langsam grün.





2. **EINFÜLLEN DER WÄSCHE.** Öffnen Sie die Gerätetür. Füllen Sie die Wäsche ein. Achten Sie hierbei bitte darauf, die in der Programmtabelle (auf der nächsten Seite) angegebene Wäschemenge nicht zu überschreiten.

3. **DOSIERUNG DES WASCHMITTELS.** Ziehen Sie die Waschmittelschublade heraus und füllen Sie das Waschmittel in die entsprechenden Kammern (siehe "Waschmittel und Wäsche").

4. **SCHLIESSEN SIE DIE GERÄTETÜR.**

5. **WAHL DES WASCHPROGRAMMS.** Wählen Sie das gewünschte Programm mittels einer der PROGRAMMWAHL-Tasten aus; die Bezeichnung des Programms wird auf dem Display angezeigt; dem Programm sind eine Temperatur und eine Schleudergeschwindigkeit zugeordnet, die jedoch geändert werden können. Auf dem Display wird die Programmdauer angezeigt.

6. **INDIVIDUALISIERUNG DES WASCHGANGS.** Verwenden Sie hierzu die entsprechenden Tasten:

  **Änderung der Temperatur und/oder Schleudern.** Das Gerät wählt automatisch die für das eingestellte Programm vorgesehene maximale Temperatur sowie die maximale Schleudergeschwindigkeit. Diese können demnach nicht erhöht werden. Durch Drücken der Taste  kann die Temperatur bis auf Kaltwäsche "OFF" herabgesetzt werden. Durch Drücken der Taste  kann die Schleudergeschwindigkeit herabgesetzt oder der Schleudervorgang auf "OFF" ausgeschlossen werden. Ein weiterer Druck auf die Tasten bewirkt die Einstellung der möglichen Maximalwerte.

 **Startzeitvorwahl.** Zur Vorwahl der Startzeit des eingestellten Programms drücken Sie die entsprechende Taste bis die gewünschte Zeitverschiebung angezeigt wird. Sobald diese Zusatzfunktion aktiviert wird, leuchtet auf dem Display das Symbol  auf. Um die Startzeitvorwahl wieder zu deaktivieren, drücken Sie die Taste bis auf dem Display der Schriftzug "OFF" eingeblendet wird.

    **Änderung der Eigenschaften des Waschgangs.**

• Drücken Sie die Taste zum Aktivieren der Funktion; die der Taste entsprechende Kontrollleuchte schaltet sich dabei ein.

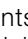
• Durch erneutes Drücken der Taste kann die Funktion wieder ausgeschaltet werden; die Kontrollleuchte erlischt.


! Ist die gewählte Funktion nicht vereinbar mit dem eingestellten Programm, schaltet die Kontrollleuchte auf Blinklicht und die Funktion wird nicht aktiviert.

! Ist die gewählte Funktion mit einer anderen bereits eingestellten nicht kompatibel, schaltet die der ersten Funktion entsprechende Kontrollleuchte auf Blinklicht und nur die zweite Funktion wird aktiviert, die Kontrollleuchte der aktivierten Funktion schaltet auf Dauerlicht.

! Die Funktionen können eine Änderung der empfohlenen Beladungsmenge und/oder der Waschzeit bewirken.

7. **STARTEN DES PROGRAMMS.** Drücken Sie die Taste START/PAUSE. Die zugehörige Kontrollleuchte schaltet auf grünes Dauerlicht und die Gerätetür wird gesperrt (Symbol GERÄTETÜR GESPERRT  leuchtet.) Während des Programmablaufs erscheint auf dem Display die Bezeichnung der laufenden Programmphase. Um ein Programm während eines laufenden Waschgangs zu ändern, schalten Sie den Waschvollautomat mittels der Taste START/PAUSE auf Pause (die Kontrollleuchte START/PAUSE blinkt nun langsam orangefarben); wählen Sie daraufhin das gewünschte Programm aus und drücken Sie erneut auf die Taste START/PAUSE. Um während eines laufenden Programms die Gerätetür zu öffnen, drücken Sie die Taste START/PAUSE; wenn das Symbol GERÄTETÜR GESPERRT  erloschen ist, kann die Gerätetür geöffnet werden. Drücken Sie die Taste START/PAUSE erneut, um das Programm an der Stelle an der es unterbrochen wurde, wieder in Gang zu setzen.

8. **ENDE DES PROGRAMMS.** Das Programmende wird durch die Anzeige "PROGRAMMENDE" auf dem Display angezeigt. Wenn das Symbol GERÄTETÜR GESPERRT  erlischt, kann die Gerätetür geöffnet werden. Öffnen Sie die Gerätetür, nehmen Sie die Wäsche heraus und schalten Sie das Gerät aus.

! Möchten Sie ein bereits in Gang gesetztes Waschprogramm löschen, drücken Sie die Taste  etwas länger. Der Waschgang wird unterbrochen und das Gerät schaltet sich aus.

# Programme und Funktionen

## Programmtabelle

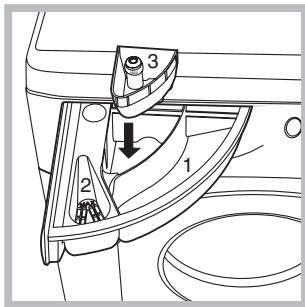
Wash- programme	Beschreibung des Programms	Max. Temperatur (°C)	Max. Schleuder- geschwindigkeit (U/min)	Waschmittel			Max. Beladungs- menge (kg)		Programmdauer	
				Bleich- mittel	Haupt- wäsche	Weich- spüler	Normal	Eco		
<b>Programme für die tägliche Wäsche</b>										
	<b>Baumwolle (*)</b> (1° Drücken der Taste): stark verschmutzte Kochwäsche.	90°	1600	●	●	●	8	8	Die Waschzeitdauer kann auf dem Display abgelesen werden.	
	<b>Baumwolle</b> (2° Drücken der Taste): stark verschmutzte Weiß- und farbechte Buntwäsche.	60°	1600	●	●	●	8	8		
	<b>Baumwolle</b> (3° Drücken der Taste): leicht verschmutzte Weißwäsche und empfindliche Buntwäsche.	40°	1600	●	●	●	8	8		
	<b>Synthetik Robust</b> (1° Drücken der Taste): stark verschmutzte, farbechte Buntwäsche.	60°	800	●	●	●	4	3		
	<b>Synthetik Fein</b> (2° Drücken der Taste): leicht verschmutzte farbechte Buntwäsche.	40°	800	●	●	●	4	3		
	<b>Mix 30'</b> (1° Drücken der Taste): zum kurzen Auffrischen leicht verschmutzter Wäsche (nicht geeignet für Wolle, Seide und Handwäsche).	30°	800	-	●	●	3	3		
	<b>Mix 15'</b> (2° Drücken der Taste): zum kurzen Auffrischen leicht verschmutzter Wäsche (nicht geeignet für Wolle, Seide und Handwäsche).	30°	800	-	●	●	1,5	-		
<b>Spezialprogramme / Speicher</b>										
	<b>Baby Zyklus:</b> stark verschmutzte empfindliche Buntwäsche.	40°	800	●	●	●	4	-		
<b>M</b>	<b>Speicher:</b> hiermit kann jede beliebige Art von Waschgang gespeichert werden									
	<b>Wolle:</b> wolle, Kaschmir usw.	40°	800	●	●	●	2	-		
	<b>Seide/Gardinen:</b> kleidungsstücke aus Seide, Viskose und Feinwäsche.	30°	0	-	●	●	2	-		
<b>Teilprogramme</b>										
	Hauptschleudern (1° Drücken der Taste).	-	1600	-	-	-	8	-		
	Schonschleudern (2° Drücken der Taste).	-	800	-	-	-	4	-		
	Spülen (1° Drücken der Taste).	-	1600	●	-	●	8	-		
	Abpumpen (2° Drücken der Taste).	-	0	-	-	-	8	-		

Für alle Testinstitute:

\* Prüfprogramm gemäß EN 60456: Das Baumwollprogramm mit einer Temperatur von 60°C einstellen.

## Waschfunktionen

### Fleckenstopp



Diese Funktion ermöglicht das Entfernen von hartnäckigen Flecken. Setzen Sie die mitgelieferte, zusätzliche Kammer 3. Bei der Dosierung des Bleichmittels darf der gekennzeichneten Höchststand "max" (siehe Abbildung) nicht überschritten werden.

Wenn Sie nur bleichen möchten, füllen Sie das Bleichmittel in die Zusatzkammer 3 ein, stellen Sie das Programm "Spülen" ein und aktivieren Sie die Funktion "Fleckenstopp".

Um während des Waschgangs zu bleichen, geben Sie das Waschmittel und die Zusätze ein, stellen Sie das gewünschte Programm ein und aktivieren Sie die Funktion "Fleckenstopp".

! Diese Funktion kann zu den Programmen , , , und "Abpumpen" nicht zugeschaltet werden.

### Extraspülgang

Wählen Sie diese Zusatzfunktion, wird die Spülwirkung erhöht und somit ein optimales Ausspülen des Waschmittels garantiert. Dies ist besonders angezeigt bei sehr empfindlicher Haut bzw. Waschmittelallergien.

! Diese Funktion kann zu den Programmen , und "Abpumpen" nicht zugeschaltet werden.

### Leichtbügeln

Bei Einstellung dieser Funktion wird zur Vermeidung einer Knitterbildung der Wasch- und Schleudergang entsprechend

geändert. Am Ende des Waschgangs erfolgen langsame Umdrehungen der Trommel; die Kontrollleuchte der Funktion LEICHTBÜGELN und die der Taste START/PAUSE blinken (orange) und auf dem Display wird "PROGRAMMENDE" angezeigt. Um den Waschgang abzuschließen, drücken Sie die Taste START/PAUSE oder die Taste LEICHTBÜGELN. Beim Programm "Seide" bleibt am Ende des Zyklus das Wasser in der Maschine, die Kontrollleuchte der Funktion LEICHTBÜGELN und die der Taste START/PAUSE blinken (orange) und auf dem Display wird "SPÜLSTOPP" angezeigt. Zum Abpumpen des Wassers oder zur Entnahme der Wäsche muss die Taste START/PAUSE oder die Taste LEICHTBÜGELN gedrückt werden.

! Diese Funktion kann zu den Programmen , , , und "Abpumpen" nicht zugeschaltet werden.

### Kurz

Zur Verkürzung des Waschgangs und gleichzeitiger Einsparung von Wasser und Strom.

! Diese Funktion kann zu den Programmen , , , , nicht zugeschaltet werden.

### Eco Wash

Die Funktion Eco Wash trägt dazu bei, Energie zu sparen, indem das Wasser für die Wäsche nicht aufgeheizt wird - ein Vorteil sowohl für die Umwelt als auch für die Stromrechnung. Tatsächlich sichern die verstärkte Waschaktion und der optimierte Wasserverbrauch hervorragende Ergebnisse bei gleicher durchschnittlicher Dauer eines Standardzyklusses zu. Für maximale Waschergebnisse empfehlen wir den Einsatz eines Flüssigwaschmittels.

! Diese Funktion kann zu den Programmen "Mix 15'", , , , nicht zugeschaltet werden.

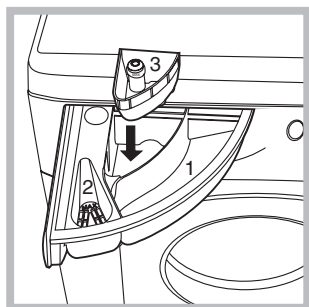
# Waschmittel und Wäsche

DE

## Waschmittel und Wäsche

Ein gutes Waschergebnis hängt auch von einer korrekten Waschmitteldosierung ab: Eine zu hohe Dosierung bedeutet nicht unbedingt reinere Wäsche, sie trägt nur dazu bei, die Maschineninnenteile zu verkrusten und die Umwelt zu belasten.

! Verwenden Sie keine Handwaschmittel, sie verursachen eine zu hohe Schaumbildung.



Schublade herausziehen und Waschmittel oder Zusätze wie folgt einfüllen:

### In Kammer 1: Waschmittel für die Hauptwäsche (Waschpulver oder Flüssigwaschmittel)

Flüssigwaschmittel nur kurz vor dem Start einfüllen.

### In Kammer 2: Zusätze (Weichspüler usw.)

Der Weichspüler darf das Gitter nicht übersteigen.

### Zusätzliche Kammer 3: Bleichmittel

## Vorsortieren der Wäsche

- Sortieren Sie die Wäsche nach:
  - Gewebeat / Waschetikettensymbol.
  - und Farben: Buntwäsche von Weißwäsche trennen.
- Entleeren Sie alle Taschen.
- Das angegebene Gewicht, das sich auf die maximale Ladung an Trockenwäsche bezieht, sollte nicht überschritten werden:
  - Widerstandsfähige Gewebe: max 8 kg
  - Kunstfasergewebe: max 4 kg
  - Feinwäsche: max 2 kg
  - Wolle: max 2 kg
  - Seide: max 2 kg

### Wie schwer ist Wäsche?

- 1 Betttuch 400-500 gr
- 1 Kissenbezug 150-200 gr
- 1 Tischdecke 400-500 gr
- 1 Bademantel 900-1.200 gr
- 1 Handtuch 150-250 gr

## Sonderprogramme

**Mix 30':** Kurzprogramm für die tägliche Wäsche leicht verschmutzter Teile: in nur 30 Minuten, zur Einsparung von Zeit und Energie. Stellen Sie dieses Waschprogramm (☺ bei 30°C) ein, dann können, bei einer maximalen Lademenge von 3 kg, Gewebe unterschiedlicher Art (mit Ausnahme von Wolle und Seide) zusammen gewaschen werden.

**Mix 15':** Kurzprogramm für die Wäsche leicht verschmutzter Teile: in nur 15 Minuten, zur Einsparung von Zeit und Energie. Stellen Sie dieses Waschprogramm (☺ bei 30°C) ein, dann können, bei einer maximalen Lademenge von 1,5 kg, Gewebe unterschiedlicher Art (mit Ausnahme von Wolle und Seide) zusammen gewaschen werden.

**Baby Zyklus:** Dieses Programm ist in der Lage, die durch Kinder verursachten, typischen Flecken zu beseitigen, und die Waschmittel optimal auszuspülen, um Allergien an der empfindlichen Kinderhaut zu vermeiden. Dieser Zyklus (☺) wurde konzipiert, um Bakterienvorkommen zu reduzieren, dank des Einsatzes einer erheblich größeren Wassermenge und Optimierung spezifischer, hygienisierender Waschmittelzusätze. Am Ende des Waschgangs erfolgen einige langsame und sanfte Trommelumdrehungen, um Knitterbildung zu vermeiden. Drücken Sie abschließend die Taste START/PAUSE.

**Seide:** Wählen Sie das Spezialprogramm (☺) zum Waschen aller Kleidungs- bzw. Wäschestücke aus Seide. Es empfiehlt sich der Einsatz von Feinwaschmittel.

**Gardinen:** Gardinen zusammengefaltet in einem Kissenbezug oder in einem netzartigen Beutel waschen. Stellen Sie das Programm (☺) ein.

**Wolle:** Der Waschvollautomat von ist der einzige, der mit dem „Woolmark Platinum Care“-Siegel (M.0508) von The Woolmark Company ausgezeichnet wurde. Dieses bestätigt die schonende Maschinenwäsche aller Kleidungsstücke aus Wolle, auch solcher, die das Etikett „nur Handwäsche“ (☺) tragen. Mit dem Programm (☺) lässt sich also sämtliche Wollwäsche (max. 2 kg) bedenkenlos waschen, wobei beste Resultate gewährleistet sind.

## Unwuchtkontrollsystem

Um starke Vibrationen oder eine Unwucht beim Schleudern zu vermeiden, verfügt das Gerät über ein Schleuderunwuchtsystem. Die Waschlading wird durch eine erhöhte Rotation der Trommel als die des WAschgangs ausbalanciert. Sollte die Wäscheladung nach Ablauf mehrerer Versuche immer noch nicht korrekt verteilt sein, schleudert das Gerät die Wäsche bei einer niedrigeren Geschwindigkeit als die der vorgesehenen Schleudergeschwindigkeit. Sollte die Wäsche extrem ungleichmäßig verteilt sein, führt das Gerät anstelle des Schleudergangs einen Wäscheverteilungs-Zyklus durch. Um eine optimale Verteilung der Wäscheladung und somit eine korrekte Auswuchtung zu fördern, sollten große und kleine Wäscheteile gemischt eingefüllt werden.



# Vorsichtsmaßnahmen und Hinweise

! Der Waschvollautomat wurde nach den strengsten internationalen Sicherheitsvorschriften entworfen und gebaut. Nachstehende Hinweise werden aus Sicherheitsgründen geliefert und sollten aufmerksam gelesen werden.

## Allgemeine Sicherheit

- Dieses Gerät wurde ausschließlich für den Einsatz im privaten Haushalt konzipiert.
- Dieses Gerät ist nicht zur Verwendung durch Personen (einschließlich Kinder) mit eingeschränkten körperlichen, geistigen oder sensorialen Fähigkeiten oder ohne ausreichende Erfahrung und Kenntnis geeignet, es sei denn, sie werden durch eine für ihre Sicherheit verantwortliche Person beaufsichtigt und eingewiesen. Kinder müssen beaufsichtigt werden, um sicherzustellen, dass sie nicht mit dem Gerät spielen.
- Der Waschvollautomat darf nur von Erwachsenen und gemäß den Anleitungen dieses Handbuchs bedient werden.
- Berühren Sie das Gerät nicht, wenn Sie barfuß sind, und auch nicht mit nassen oder feuchten Händen oder Füßen.
- Ziehen Sie den Gerätestecker nicht am Kabel aus der Steckdose, sondern nur am Netzstecker selbst.
- Öffnen Sie die Waschmittelschublade nicht, wenn das Gerät in Betrieb ist.
- Berühren Sie nicht das Ablaufwasser, es könnte sehr heiß sein.
- Öffnen Sie die Gerätetür nicht mit Gewalt: Der Sicherheits-Schließmechanismus könnte hierdurch beschädigt werden.
- Bei etwaigen Störungen versuchen Sie bitte nicht, Innenteile selbst zu reparieren.
- Halten Sie Kinder stets von dem in Betrieb befindlichen Gerät fern.
- Während des Waschganges kann die Gerätetür sehr heiß werden.
- Muss das Gerät versetzt werden, sollten hierfür zwei oder drei Personen verfügbar sein. Versetzen Sie es niemals allein, das Gerät ist äußerst schwer.
- Bevor Sie die Wäsche einfüllen, stellen Sie bitte sicher, dass die Wäschetrommel leer ist.

## Entsorgung

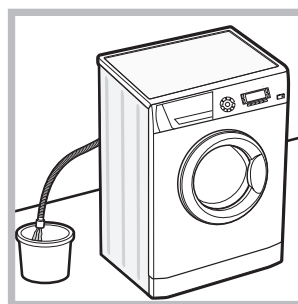
- Entsorgung des Verpackungsmaterials: Befolgen Sie die lokalen Vorschriften, Verpackungsmaterial kann wiederverwertet werden.
- Gemäß der Europäischen Richtlinie 2002/96/EC über Elektro- und Elektronik-Altgeräte dürfen Elektrohaushalts-Altgeräte nicht über den herkömmlichen Haushaltsmüllkreislauf entsorgt werden. Altgeräte müssen separat gesammelt werden, um die Wiederverwertung und das Recycling der beinhaltenen Materialien zu optimieren und die Einflüsse auf die Umwelt und die Gesundheit zu reduzieren.

Das Symbol „durchgestrichene Mülltonne“ auf jedem Produkt erinnert Sie an Ihre Verpflichtung, dass Elektrohaushaltsgeräte gesondert entsorgt werden müssen. Endverbraucher können sich an Abfallämter der Gemeinden wenden, um mehr Informationen über die korrekte Entsorgung ihrer Elektrohaushaltsgeräte zu erhalten.

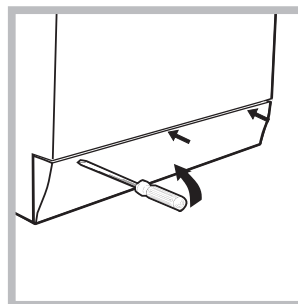
DE

## Manuelles Öffnen der Gerätetür

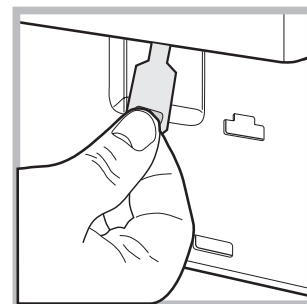
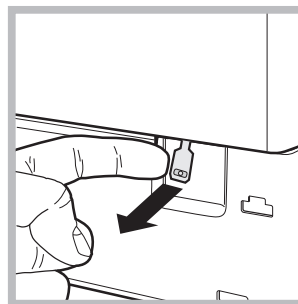
Sollte die Gerätetür aufgrund eines Stromausfalls nicht geöffnet werden können, gehen Sie wie folgt vor, um die Wäsche entnehmen und somit aufhängen zu können:



1. Ziehen Sie den Netzstecker aus der Steckdose.
2. Stellen Sie sicher, dass der Wasserstand im Innern des Gerätes die Gerätetür nicht übersteigt, andernfalls lassen Sie das überschüssige Wasser, so wie auf der *Abbildung* veranschaulicht, durch den Ablaufschlauch in einen Eimer ablaufen.



3. Nehmen Sie die Abdeckung (befindlich an der Gerätefront) mit Hilfe eines Schraubenziehers ab (*siehe Abbildung*).



4. Befreien Sie mithilfe der auf der *Abbildung* veranschaulichten Zunge (nach vorne ziehen) die Kunststoff-Spannvorrichtung aus der Arretierung; ziehen Sie letztere dann nach unten und öffnen Sie gleichzeitig die Gerätetür.

5. Bringen Sie die Abdeckung wieder an. Stellen Sie hierbei sicher, dass die Haken in die Schlitze eingreifen, bevor Sie die Abdeckung fest andrücken.

# Reinigung und Pflege

DE

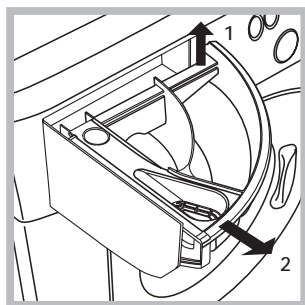
## Abstellen der Wasser- und Stromversorgung

- Drehen Sie den Wasserhahn nach jedem Waschvorgang zu. Hierdurch wird der Verschleiß der Wasseranlage verringert und Wasserlecks vorgebeugt.
- Ziehen Sie den Netzstecker aus der Steckdose, bevor Sie Ihren Waschvollautomaten reinigen.

## Reinigung des Gerätes

Die Gehäuseteile und die Teile aus Gummi können mit einem mit warmer Spülmittellaug angefeuchteten Tuch gereinigt werden. Vermeiden Sie Löse- und Scheuermittel

## Reinigung der Waschmittelschublade



Heben Sie die Schublade leicht an und ziehen Sie sie nach vorne hin heraus (siehe *Abbildung*). Spülen Sie sie regelmäßig unter fließendem Wasser gründlich aus.

## Pflege der Gerätetür und Trommel

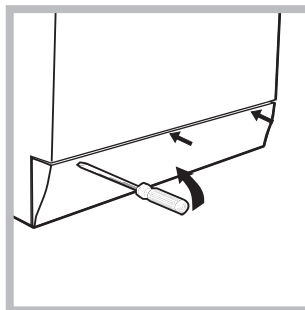
- Lassen Sie die Gerätetür stets leicht offen stehen, um die Bildung unangenehmer Gerüche zu vermeiden.

## Reinigung der Pumpe

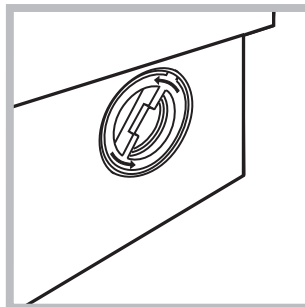
Ihr Gerät ist mit einer selbstreinigenden Pumpe ausgerüstet, eine Wartung ist demnach nicht erforderlich. Es könnte jedoch vorkommen, dass kleine Gegenstände (Münzen, Knöpfe) in die zum Schutz der Pumpe dienende Vorkammer (befindlich unter der Pumpe) fallen.

**!** Vergewissern Sie sich, dass der Waschgang abgeschlossen ist und ziehen Sie den Netzstecker heraus.

Zugang zur Vorkammer:



1. Nehmen Sie die Abdeckung (befindlich an der Gerätefront) mit Hilfe eines Schraubenziehers ab (siehe *Abbildung*);



2. Drehen Sie den Deckel gegen den Uhrzeigersinn ab (siehe *Abbildung*); es ist ganz normal, wenn etwas Wasser austritt;

3. Reinigen Sie das Innere gründlich;
4. Schrauben Sie den Deckel wieder auf;
5. Bringen Sie die Abdeckung wieder an. Stellen Sie hierbei sicher, dass die Haken in die Schlitze eingreifen, bevor Sie die Abdeckung fest andrücken.

## Kontrolle des Wasserzulaufschlauchs

Kontrollieren Sie den Zulaufschlauch mindestens einmal im Jahr. Weist er Risse bzw. Brüche auf, muss er ausgetauscht werden. Der starke Druck während des Waschprogramms könnte zu plötzlichem Platzen führen.

**!** Verwenden Sie niemals bereits gebrauchte Schläuche.

# Störungen und Abhilfe

Bei Funktionsstörung: Bevor Sie sich an den Technischen Kundendienst wenden (siehe „Kundendienst“), vergewissern Sie sich zuerst, ob es sich nicht um eine Kleinigkeit handelt, die Sie selbst beheben können. Ziehen Sie hierzu nachstehendes Verzeichnis zu Rate.

## Störungen:

**Der Waschvollautomat schaltet sich nicht ein.**

**Der Waschgang startet nicht.**

**Der Waschvollautomat lädt kein Wasser (auf dem Display wird die Meldung "WASSERZULAUF PRÜFEN" eingeblendet).**

**Der Waschvollautomat lädt laufend Wasser und pumpt es laufend ab.**

**Der Waschvollautomat pumpt nicht ab und schleudert nicht.**

**Der Waschvollautomat vibriert zu stark während des Schleuderns.**

**Der Waschvollautomat ist undicht.**

**Das Gerät ist blockiert, das Display blinkt und zeigt einen Fehlercode an (zum Beispiel: F-01, F-..).**

**Es bildet sich zu viel Schaum.**

## Mögliche Ursachen / Lösungen:

- Der Stecker steckt nicht in der Steckdose, oder nicht so, dass der Kontakt hergestellt wird.
- Der Strom ist ausgefallen.
- Die Gerätetür wurde nicht vorschriftsmäßig geschlossen.
- Die EIN/AUS-Taste wurde nicht gedrückt.
- Die Taste START/PAUSE wurde nicht gedrückt.
- Der Wasserhahn ist nicht aufgedreht.
- Es wurde ein verzögerter Start gewählt (siehe „Durchführung eines Waschprogramms“).
- Der Zufuhrschlauch ist nicht am Wasserhahn angeschlossen.
- Der Schlauch ist geknickt.
- Der Wasserhahn ist nicht aufgedreht.
- Es ist kein Wasser da.
- Der Druck ist unzureichend.
- Die Taste START/PAUSE wurde nicht gedrückt.
- Der Ablaufschlauch befindet sich nicht auf der vorgeschriebenen Höhe, d.h. 65 – 100 cm vom Boden (siehe „Installation“).
- Das Schlauchende liegt unter Wasser (siehe „Installation“).
- Der Abfluss der Hausinstallation wurde nicht mit einer Entlüftungsöffnung versehen. Konnte die Störung durch diese Kontrollen nicht behoben werden, dann drehen Sie den Wasserhahn zu, schalten das Gerät aus und fordern den Kundendienst an. Falls Sie in einer der obersten Etagen eines Gebäudes wohnen, kann es vorkommen, dass sich im Syphon ein Vakuum bildet, und der Waschvollautomat ständig Wasser ansaugt und wieder abpumpt. Zur Lösung dieser Probleme bietet der Handel spezielle Syphonventile.
- Das Programm siehe kein Abpumpen vor: Bei einigen Programmen muss es von Hand eingestellt werden (siehe „Programme und Funktionen“).
- Die Funktion „Leichtbügeln“ wurde aktiviert: zur Beendigung des Programms Taste START/PAUSE drücken (siehe „Programme und Funktionen“).
- Der Ablaufschlauch ist geknickt (siehe „Installation“).
- Die Ablaufleitung ist verstopft.
- Die Trommel wurde bei der Installation nicht korrekt befreit (siehe „Installation“).
- Der Waschvollautomat steht nicht eben (siehe „Installation“).
- Der Waschvollautomat steht zu eng zwischen der Wand und einem Möbel (siehe „Installation“).
- Der Zulaufschlauch wurde nicht ordnungsgemäß aufgeschraubt (siehe „Installation“).
- Die Waschmittelschublade ist verstopft (zur Reinigung siehe „Wartung und Pflege“).
- Der Ablaufschlauch ist nicht korrekt befestigt (siehe „Installation“).
- Schalten Sie das Gerät aus und ziehen Sie den Netzstecker; warten Sie daraufhin ca. 1 Minute und schalten Sie es wieder ein. Bleibt die Störung bestehen, kontaktieren Sie bitte den Kundendienst.
- Das Waschmittel ist für Waschmaschinen nicht geeignet (es muss mit der Aufschrift „Für Waschmaschinen“, „Für Handwäsche und Waschmaschinen“ usw. versehen sein).
- Es wurde zu hoch dosiert.

DE

**Bevor Sie sich an den Kundendienst wenden:**

- Sollten einige Kontrollen vorab selbst durchgeführt werden (*siehe „Störungen und Abhilfe“*);
- Starten Sie daraufhin das Programm erneut, um sicherzustellen, dass die Störung auch wirklich behoben wurde;
- Ist dies nicht der Fall, dann kontaktieren Sie den autorisierten Kundendienst unter der auf dem Garantieschein befindlichen Telefonnummer.

**!** Wenden Sie sich auf keinen Fall an nicht autorisierte Techniker.

**Geben Sie bitte Folgendes an:**

- die Art der Störung;
- das Maschinenmodell (Mod.);
- die Seriennummer (S/N).

Diese Daten entnehmen Sie bitte dem auf der Rückseite des Waschvollautomaten und auf der Vorderseite (Gerätetür öffnen) befindlichen Typenschild.