

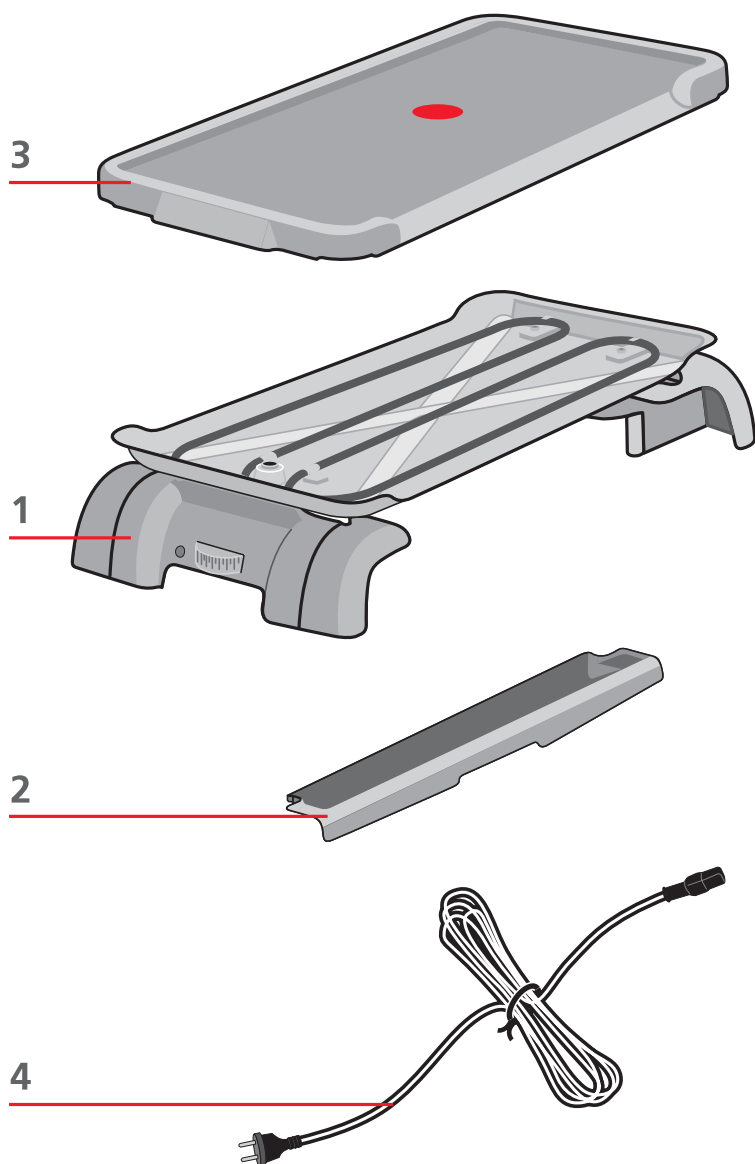
# Tefal®

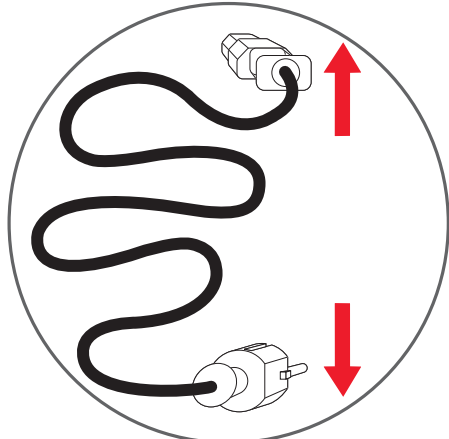
## Detachable Plancha 1300

F  
NL  
D  
I  
GB  
E  
P  
GR

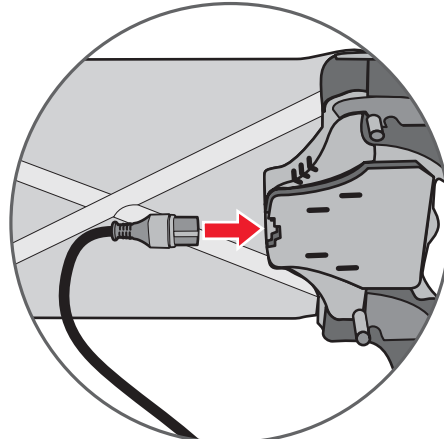


[www.tefal.com](http://www.tefal.com)

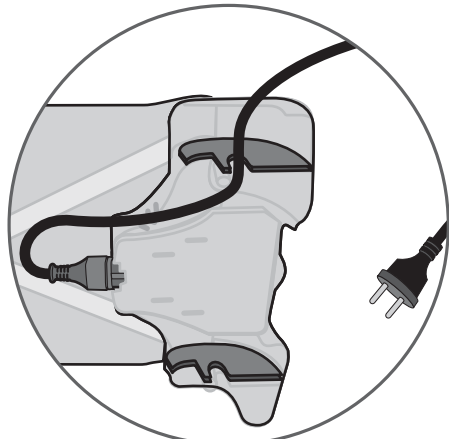




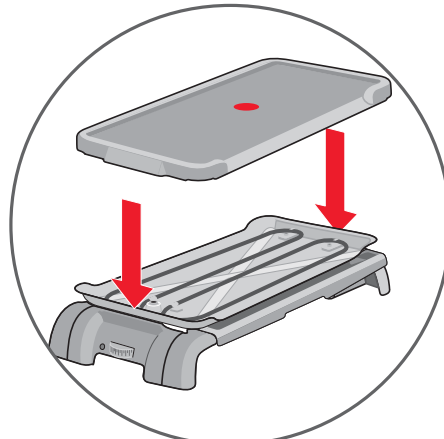
A



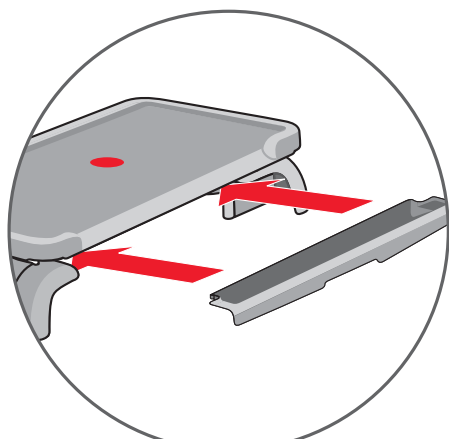
B



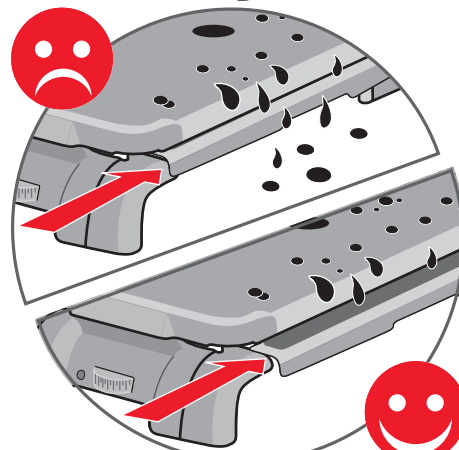
C



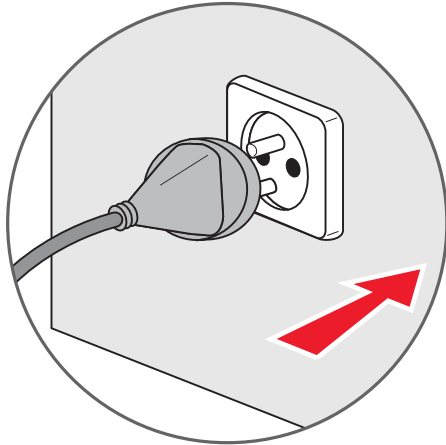
D



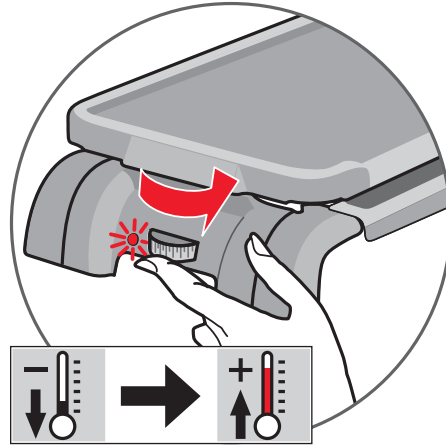
E



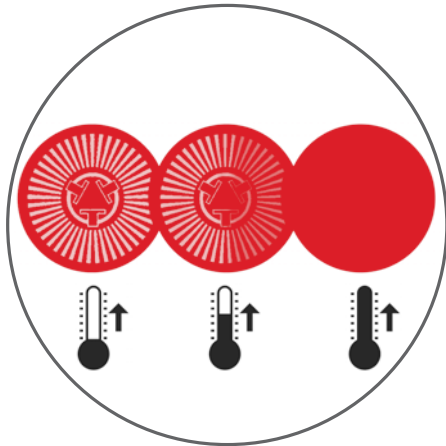
F



G



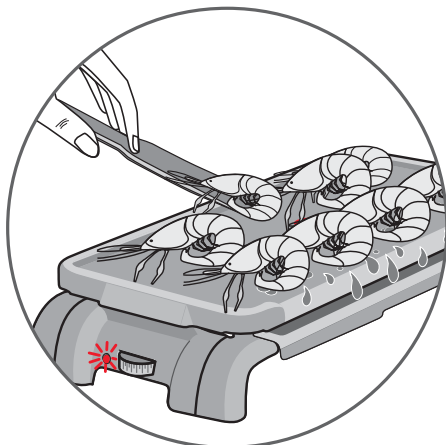
H



J



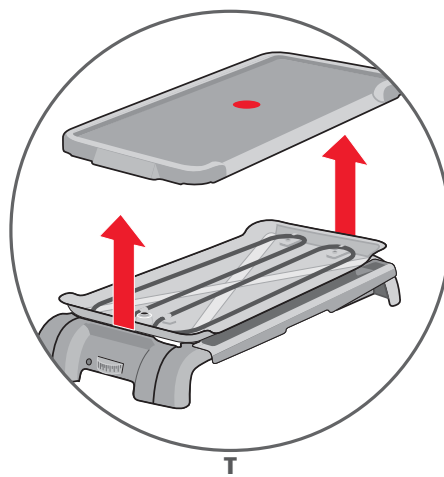
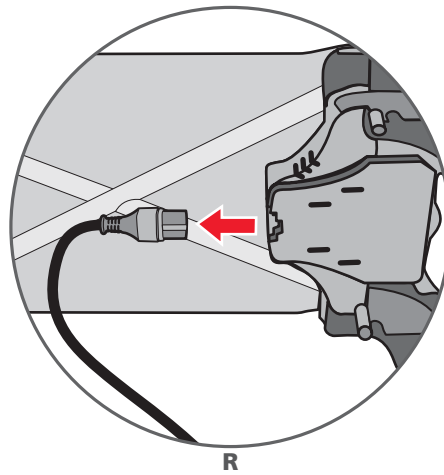
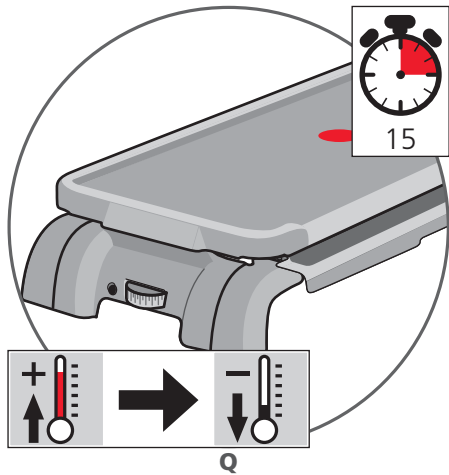
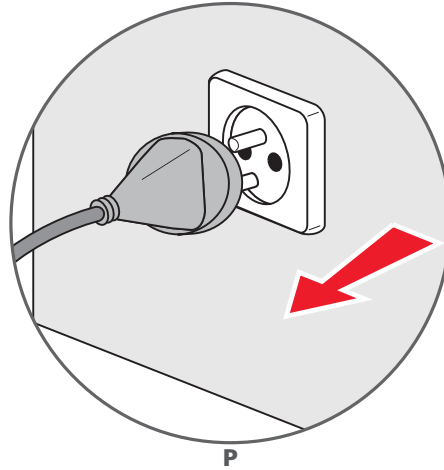
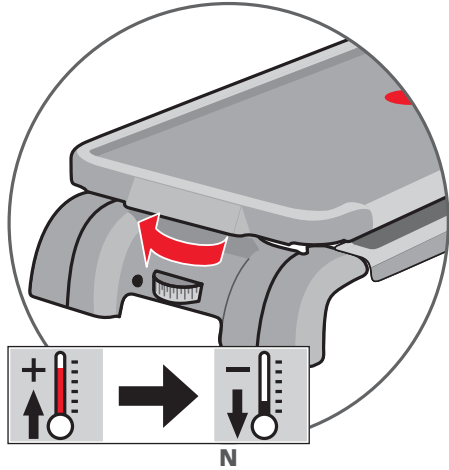
K

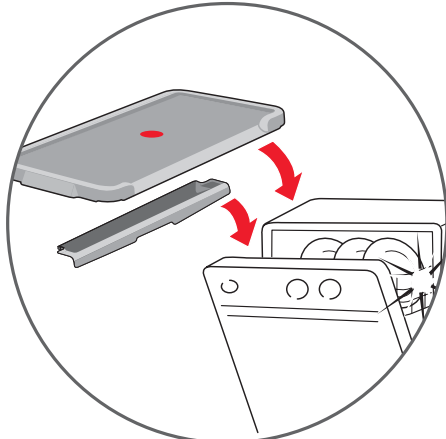


L



M





U



V



W

Merci d'avoir acheté cet appareil TEFAL, destiné uniquement à un usage domestique. Lire attentivement et garder à portée de main les instructions de cette notice.

Pour votre sécurité, cet appareil est conforme aux normes et réglementations applicables (Directives Basse Tension, Compatibilité Electromagnétique, Matériaux en contact des aliments, Environnement...).

Votre Plancha est un appareil à usages multiples : en plus des grillades saines et savoureuses que vous pouvez cuisiner sans matière grasse, votre Plancha vous permet de réussir des préparations type teppanyaki japonais ou des petits déjeuners à l'américaine avec œufs sur le plat et bacon et même les célèbres pancakes ou tortillas.

La société TEFAL se réserve le droit de modifier à tout moment, dans l'intérêt du consommateur, les caractéristiques ou composants de ses produits.

## Prévention des accidents domestiques

- **La température des surfaces accessibles peut être élevée lorsque l'appareil est en fonctionnement.**
- **Ne pas toucher les surfaces chaudes de l'appareil.**
- **Ne jamais brancher l'appareil lorsqu'il n'est pas utilisé, ni à vide.**
- Cet appareil n'est pas prévu pour être utilisé par des personnes (y compris les enfants) dont les capacités physiques, sensorielles ou mentales sont réduites, ou des personnes dénuées d'expérience ou de connaissance, sauf si elles ont pu bénéficier, par l'intermédiaire d'une personne responsable de leur sécurité, d'une surveillance ou d'instructions préalables concernant l'utilisation de l'appareil.
- Il convient de surveiller les enfants pour s'assurer qu'ils ne jouent pas avec l'appareil.
- Pour un enfant, une brûlure, même légère, peut parfois être grave.
- Au fur et à mesure qu'ils grandissent, apprenez à vos enfants à faire attention aux appareils chauds pouvant se trouver dans la cuisine.
- **Si un accident se produit**, passez de l'eau froide immédiatement sur la brûlure et appelez un médecin si nécessaire.

## Description

- |                        |                           |
|------------------------|---------------------------|
| 1 • Base de l'appareil | 2 • Bac à jus             |
| 3 • Plaque amovible    | 4 • Cordon d'alimentation |

## Utilisation

**Pour éviter la surchauffe de l'appareil, ne pas le placer dans un coin ou contre un mur.**

**Ne pas poser l'appareil directement sur un support fragile (nappe type "Bulgomme", table en verre, meuble verni...).**


**Ne pas toucher les parties métalliques de l'appareil en chauffe ou en fonctionnement, car elles sont très chaudes (M).**

- Avant la première utilisation : enlever tous les emballages, autocollants et accessoires divers à l'intérieur comme à l'extérieur de l'appareil.
- Dérouler entièrement le cordon **(A)**.
- Positionner le cordon dans l'encoche **(C)**.
- Placer la plaque amovible sur la base de l'appareil **(D)**.
- Mettre le bac à jus en position cuisson **(E) (F)**.
- Brancher le cordon sur le secteur **(G)** : le voyant rouge s'allume et le produit commence à chauffer.
- Régler le thermostat selon la recette choisie **(H)**. La position du thermostat lors du préchauffage est identique à celle utilisée lors de la cuisson.
- Laisser préchauffer l'appareil environ 5 min **(J)**.
- A la première utilisation, un léger dégagement d'odeur et de fumée peut se produire pendant les premières minutes.
- **Vérifier que l'installation électrique est compatible avec la puissance et la tension indiquées sous l'appareil.**

**F**

Ne jamais laisser l'appareil sans surveillance.

Ne pas déplacer l'appareil durant son utilisation.

- Ne brancher l'appareil que sur une prise avec terre incorporée.
- Raccorder l'appareil à une installation comportant un dispositif à courant différentiel résiduel ayant un courant de déclenchement n'excédant pas 30 mA.
- Si une rallonge électrique est utilisée :
  - elle doit être avec prise de terre incorporée ;
  - prendre toutes les précautions nécessaires afin que personne ne s'entrange dedans.
- Le câble d'alimentation doit être régulièrement examiné afin de déceler les signes d'avarie et l'appareil ne doit pas être utilisé si le câble est endommagé.
- Si le câble de cet appareil est endommagé, il doit être remplacé par un câble ou un ensemble spécial disponible auprès du fabricant ou de son service après-vente.
- Cet appareil n'est pas destiné à être mis en fonctionnement au moyen d'une minuterie extérieure ou par un système de commande à distance séparé.
- Tout aliment solide ou liquide entrant en contact avec les pièces marquées du logo  ne peut être consommé.

**N-B : Les fumées de cuissons peuvent être dangereuses pour des animaux ayant un système de respiration particulièrement sensible, comme les oiseaux. Nous conseillons aux propriétaires d'oiseaux de les éloigner du lieu de cuisson.**

## Nettoyage

Ne jamais plonger l'appareil, la résistance ou son cordon dans l'eau.

- Placer le thermostat sur la position mini.
- Débrancher **(P)** et laisser refroidir l'appareil **(Q)**.
- Le socle de l'appareil se nettoie avec une éponge et un peu de liquide vaisselle. Eviter les tampons à récurer.
- La plaque et le bac à jus doivent être nettoyés après chaque utilisation, soit avec du liquide vaisselle (pas de grattoir, ni de poudre à récurer, ni d'éponge métallique) **(V)**, soit au lave-vaisselle **(U)**.
- Le socle de l'appareil ne passe pas au lave-vaisselle **(W)**.
- Si la résistance est sale, la frotter avec un chiffon sec quand elle est froide.

## Rangement

- Bien vérifier que l'appareil est froid et débranché avant de procéder à son rangement.
- Insérer le bac à jus à l'avant de l'appareil, sous la plaque.
- Ranger l'appareil et le cordon électrique dans un endroit sec.

## Participons à la protection de l'environnement !



- ① Votre appareil contient de nombreux matériaux valorisables ou recyclables.
- ➡ Confiez celui-ci dans un point de collecte pour que son traitement soit effectué.