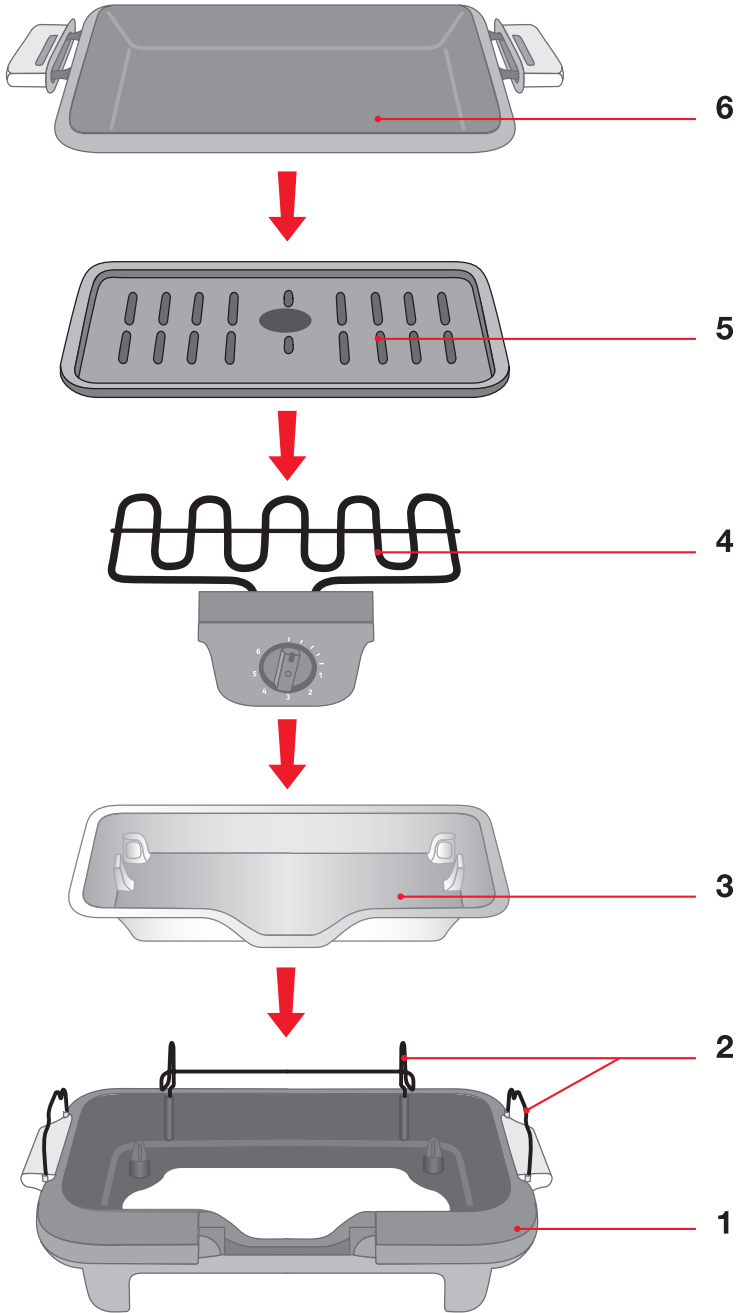


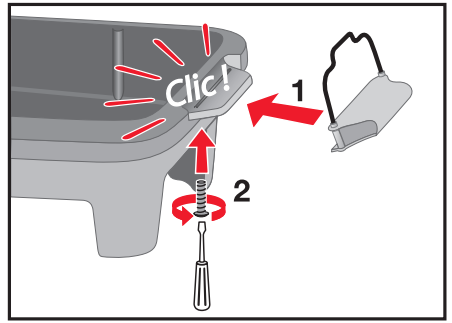
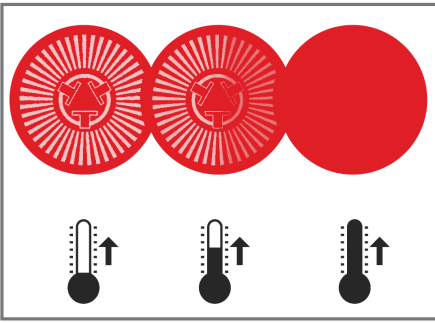
Tefal®

EASY GRILL CUISINE

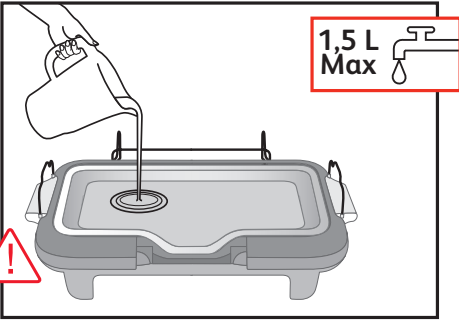


www.tefal.com

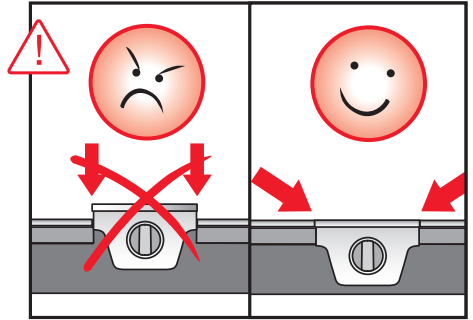




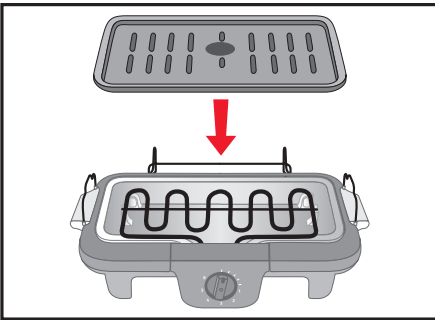
A



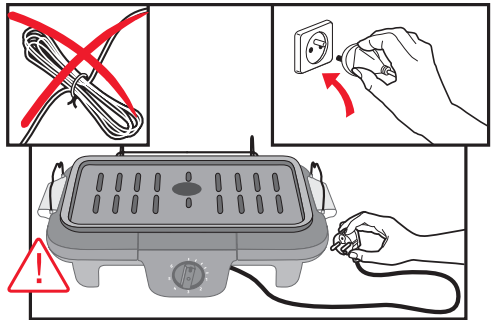
B



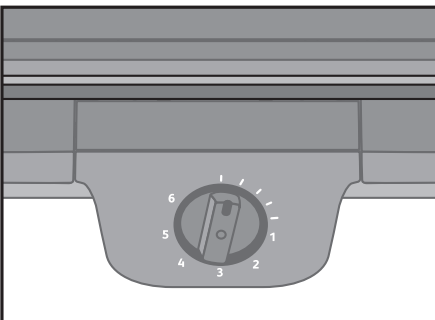
C



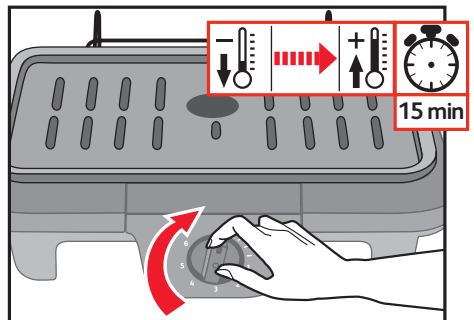
D



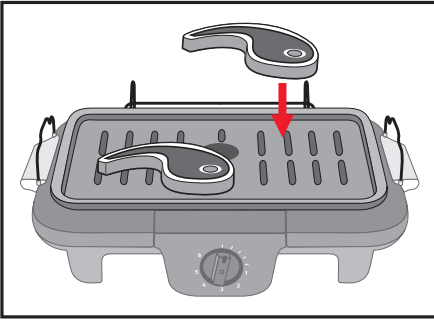
E



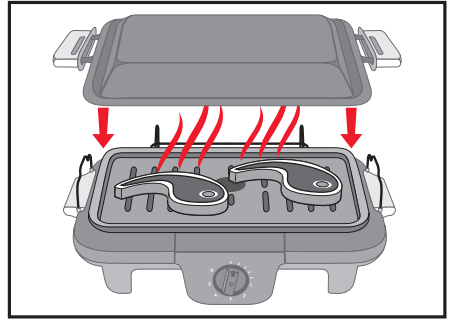
F



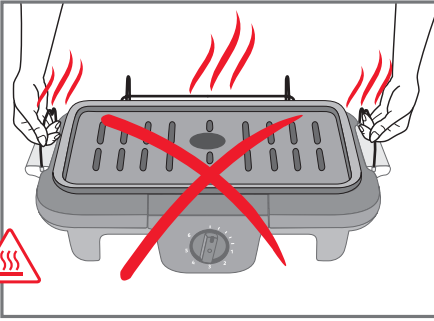
G



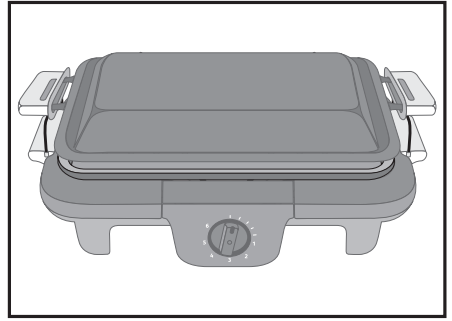
H



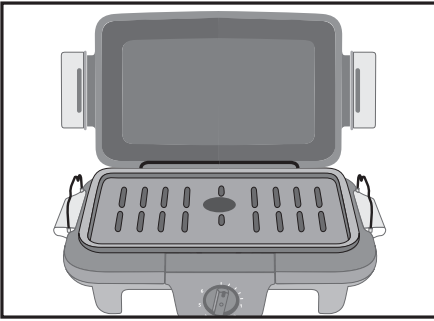
I



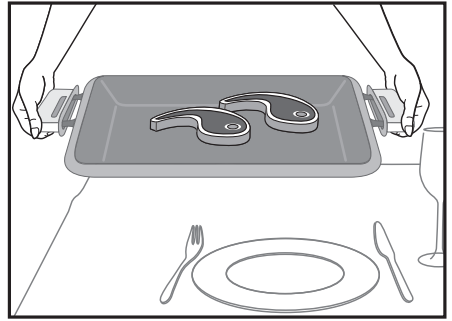
J



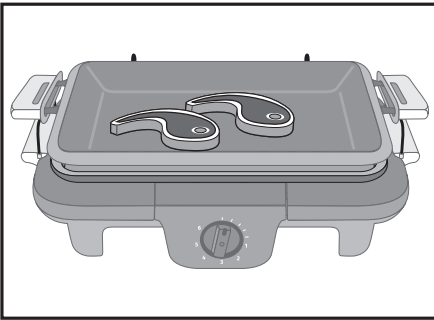
K



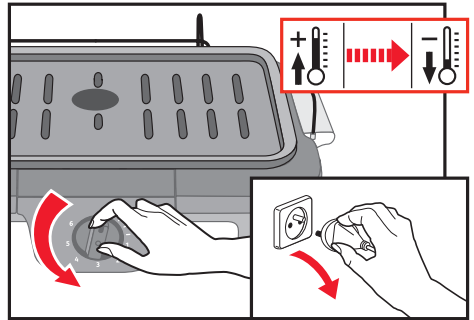
L



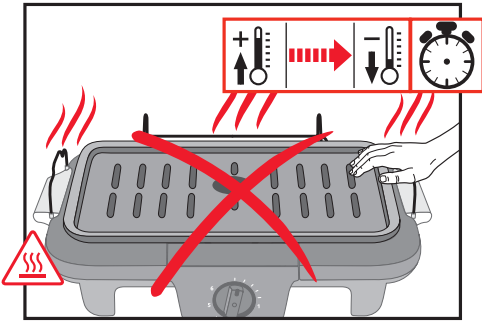
M



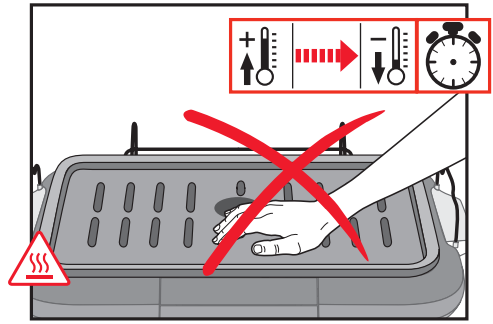
N



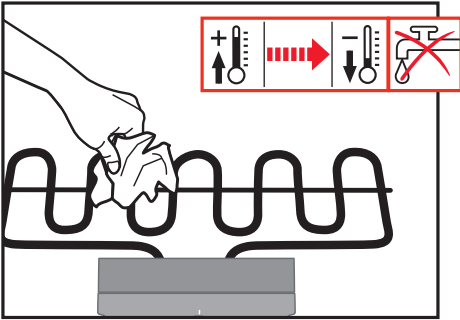
O



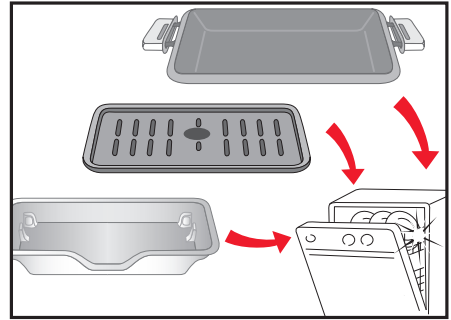
P



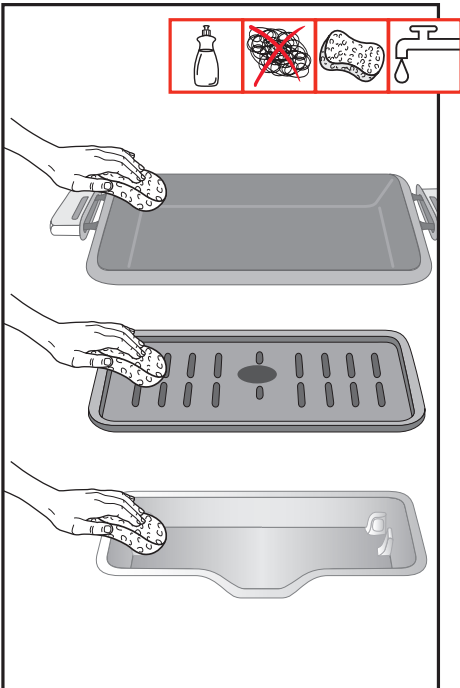
Q



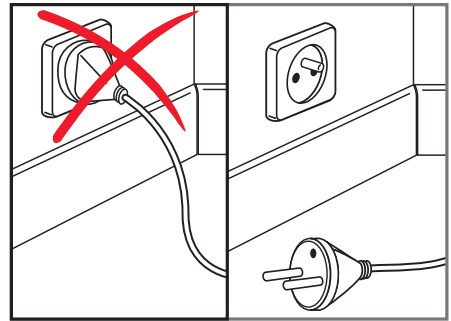
R



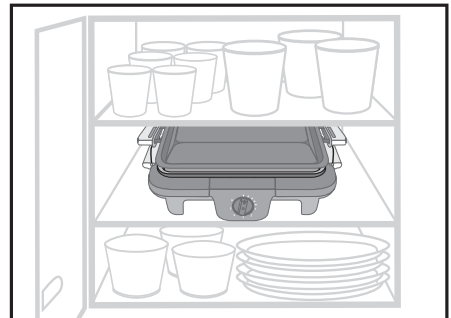
S



T



U




V

Merci d'avoir acheté cet appareil, destiné uniquement à un usage domestique. Lire attentivement et garder à portée de main les instructions de cette notice, communes aux différentes versions suivant les accessoires livrés avec votre appareil.

Pour votre sécurité, cet appareil est conforme aux normes et réglementations applicables (Directives Basse Tension, Compatibilité électromagnétique, Matériaux en contact avec les aliments, Environnement,...).

Notre société se réserve le droit de modifier à tout moment, dans l'intérêt du consommateur, les caractéristiques ou composants de ses produits.

Tout aliment solide ou liquide entrant en contact avec les pièces marquées du logo  ne peut être consommé.

Prévention des accidents domestiques

La température des surfaces accessibles peut être élevée lorsque l'appareil est en fonctionnement (P) (Q).

Ne jamais brancher l'appareil lorsqu'il n'est pas utilisé.

Ne jamais utiliser l'appareil sans surveillance.

- Cet appareil n'est pas prévu pour être utilisé par des personnes (y compris les enfants) dont les capacités physiques, sensorielles ou mentales sont réduites, ou des personnes dénuées d'expérience ou de connaissance, sauf si elles ont pu bénéficier, par l'intermédiaire d'une personne responsable de leur sécurité, d'une surveillance ou d'instructions préalables concernant l'utilisation de l'appareil. Il convient de surveiller les enfants pour s'assurer qu'ils ne jouent pas avec l'appareil.

- **Si un accident se produit**, passer de l'eau froide immédiatement sur la brûlure et appeler un médecin si nécessaire.

N-B : Les fumées de cuissons peuvent être dangereuses pour des animaux ayant un système de respiration particulièrement sensible, comme les oiseaux. Nous conseillons aux propriétaires d'oiseaux de les éloigner du lieu de cuisson.

Description

- 1 • Base de l'appareil
- 4 • Résistance

- 2 • Fils support
- 5 • Plaque amovible

- 3 • Réflecteur
- 6 • Couvercle/plat

Utilisation

Pour éviter la surchauffe de l'appareil, ne pas le placer dans un coin ou contre un mur.

Ne pas poser l'appareil directement sur un support fragile (nappe type "Bulgomme", table en verre, meuble verni...).

Si utilisation de l'appareil au centre de la table, le mettre hors de portée des enfants.

Cet appareil n'est pas destiné à être mis en fonctionnement au moyen d'une minuterie extérieure ou par un système de commande à distance séparé.

- Avant la première utilisation : enlever tous les emballages, autocollants et accessoires divers à l'intérieur comme à l'extérieur de l'appareil.
- Cet appareil est approprié pour une utilisation à l'extérieur.

- Vérifier que l'installation électrique est compatible avec la puissance et la tension indiquées sous l'appareil.
- MISE EN GARDE : ne pas utiliser cet appareil avec du charbon de bois ou avec un combustible similaire.
- Il convient que l'appareil soit alimenté par l'intermédiaire d'un dispositif à courant différentiel résiduel (DR) ayant un courant assigné de fonctionnement résiduel n'excédant pas 30 mA.
- L'appareil doit être branché sur un socle de prise de courant comportant un contact de terre (pour les appareils de la classe I).
- Il est recommandé d'examiner régulièrement le câble d'alimentation pour déceler tout signe de détérioration éventuelle, et l'appareil ne doit pas être utilisé si le câble est endommagé.

- Si une rallonge électrique est utilisée :
 - elle doit être avec prise de terre incorporée ;
 - prendre toutes les précautions nécessaires afin que personne ne s'entraîne dedans.

Ne pas faire de cuisson en papillote.

Ne pas déplacer l'appareil durant son utilisation.

Ne pas poser d'ustensile de cuisson sur les surfaces de cuisson de l'appareil.

Ne jamais interposer de feuille d'aluminium ou tout autre objet sous ou sur la plaque de cuisson.

Ne jamais démarrer la cuisson sans la préchauffer de 15 min.

Ne jamais utiliser l'appareil à vide.

A la première utilisation, un léger dégagement d'odeur et de fumée peut se produire pendant les premières minutes.

- Si le câble d'alimentation est endommagé, il doit être remplacé par le fabricant, son service après-vente ou des personnes de qualification similaire afin d'éviter un danger.
- Verser systématiquement 1,5 L d'eau dans le réflecteur (3) afin d'assurer le fonctionnement du barbecue (B).
- Surveiller régulièrement le niveau d'eau. S'il faut en rajouter, débrancher le produit, le laisser refroidir, puis ajouter de l'eau.
- Si l'ensemble résistance (4) est mal positionnée (C), le système de sécurité interdit la mise en marche de l'appareil.
- Placer la plaque de cuisson amovible (5) sur le réflecteur (3) et veiller à ce qu'elle soit stable et bien positionnée (D).
- N'utiliser que la plaque (5) fournie avec l'appareil ou acquise auprès du centre de service agréé.
- Dérouler entièrement le cordon (E).
- Brancher le cordon sur le secteur (E).
- Régler le thermostat selon la recette choisie (G). La position du thermostat lors du préchauffage est identique à celle utilisée lors de la cuisson.
- Laisser préchauffer l'appareil environ 15 minutes (G).
- Pour préserver le revêtement de la plaque de cuisson (5), toujours utiliser une spatule plastique ou en bois.
- Pour éviter de détériorer la plaque de cuisson (5) : utiliser celle-ci uniquement sur le support pour lequel elle a été conçue (ex : ne pas la mettre dans un four, sur le gaz ou une plaque électrique...).
- **ATTENTION** : les fils support (2) sont chauds. Ne pas les utiliser pour transporter l'appareil (J).
- Toujours utiliser le plat de service (6) en position sur ses fils supports (2).
- Ne jamais utiliser votre plat (6) sur une plaque de cuisson ou dans un four.
- Ne jamais utiliser le plat de service (6) sans la plaque de cuisson (5) en position.
- Ne jamais redémarrer l'appareil à froid sans avoir changé l'eau dans le réflecteur.

Utilisation du couvercle

- **Position "cuisiner" (K)** : positionné ainsi, le couvercle (6) permet une "Cuisson à l'étouffée". Les préparations sont plus rapides, plus moelleuses et plus variées (pièces de poulet et viandes, légumes, poissons).
Utiliser le thermostat de 1 à 6 (F).
- **Position "paravent" (L)** : position permettant de libérer les mains lors de la surveillance de la cuisson.
- **Position "servir" (M)** : le couvercle (6) retourné devient plat de service à table.
- **Position "maintien au chaud" (N)** : on peut ensuite reposer le couvercle (6) sur le barbecue pour maintenir la préparation au chaud.
Utiliser le thermostat de 3 à 6, selon besoin (F).

F Nettoyage

Ne pas utiliser d'éponge métallique, ni de poudre à récurer.

Ne pas passer la plaque chaude (5) sous l'eau froide.

Cet appareil ne doit pas être immergé.

Ne jamais plonger l'appareil, la résistance ou son cordon dans l'eau.

- Placer le thermostat sur la position mini (O) et débrancher le cordon du secteur (O), puis laisser refroidir l'appareil (P) (Q).

Pendant ce refroidissement, garder l'appareil hors de portée des enfants.

- Si la résistance (4) est sale, la frotter avec un chiffon sec quand elle est froide (R).
- La plaque (5), le réflecteur (3) et le plat (6) doivent être nettoyés après chaque utilisation, soit au lave vaisselle (S), soit avec du liquide vaisselle (pas de grattoir ni de poudre à récurer, ni d'éponge métallique) (T).

Rangement

Stocker l'appareil à l'abri des enfants.

- Stocker l'appareil à l'abri de la lumière, de l'humidité et de la pluie.
- Stocker l'appareil à l'intérieur, dans un endroit sec (V).

Participons à la protection de l'environnement !



- ① Votre appareil contient de nombreux matériaux valorisables ou recyclables.
- ➡ Confiez celui-ci dans un point de collecte pour que son traitement soit effectué.