

Tefal®

BARBECUE

F
NL
D

Estivo

Adjust Grill/feet

Easy Grill Adjust

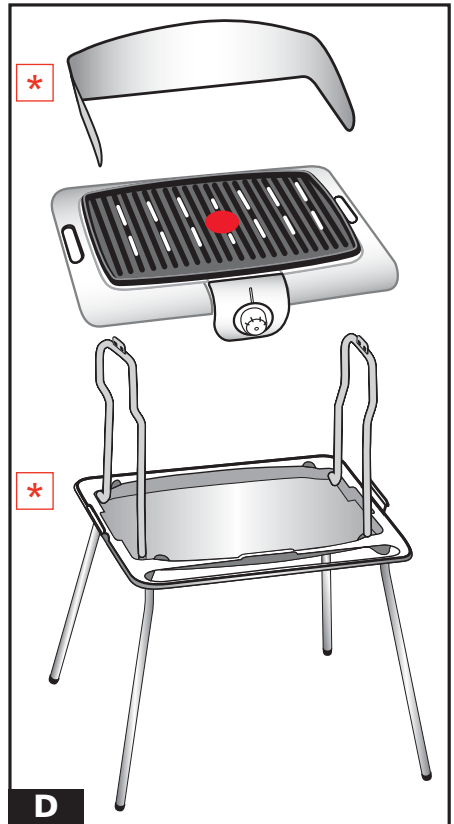
Easy Grill'n'Pack Adjust

Easy Grill Thermospot

Easy Grill'n'Pack Thermospot



www.tefal.com

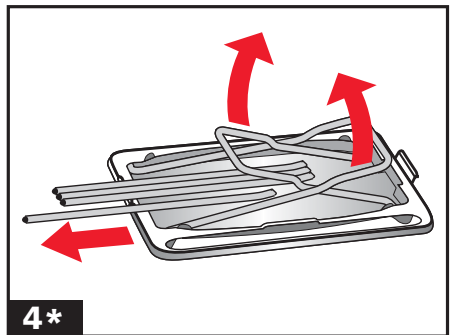
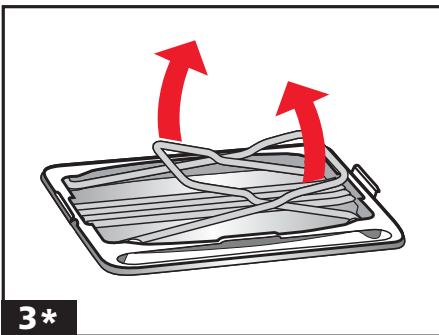
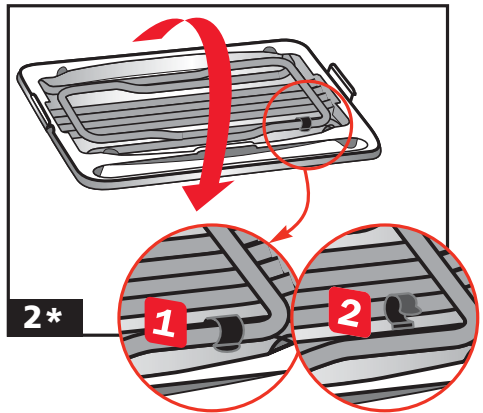
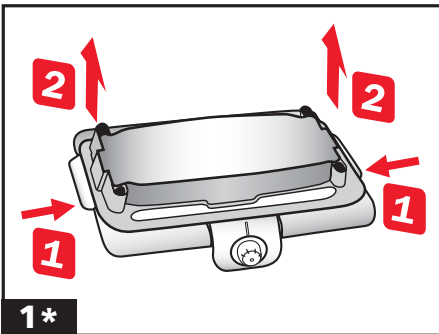
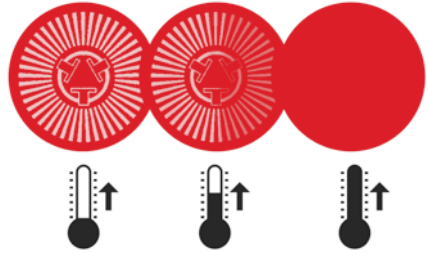


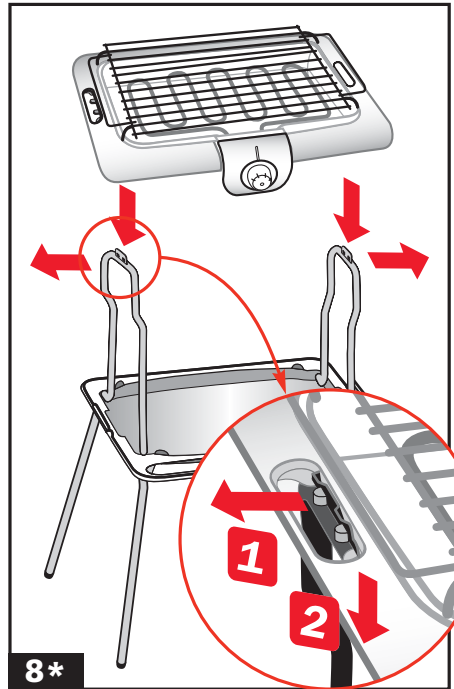
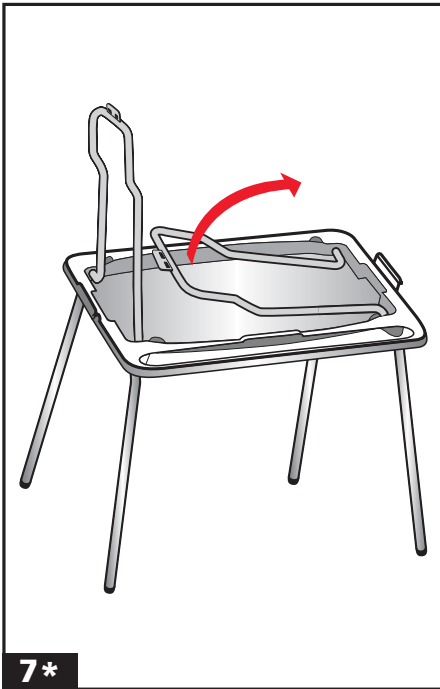
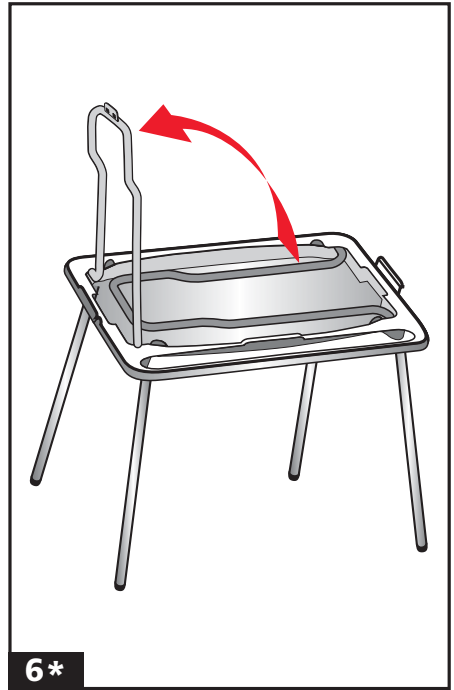
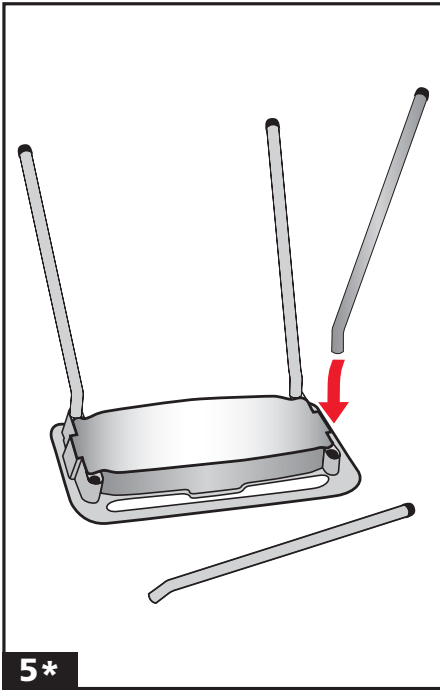
Thermospot

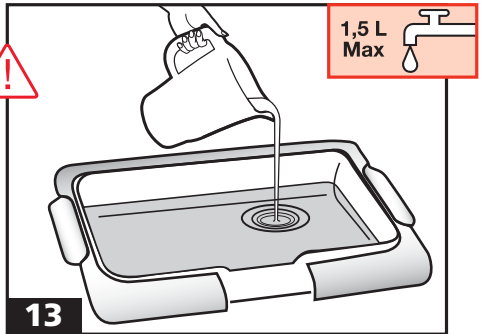
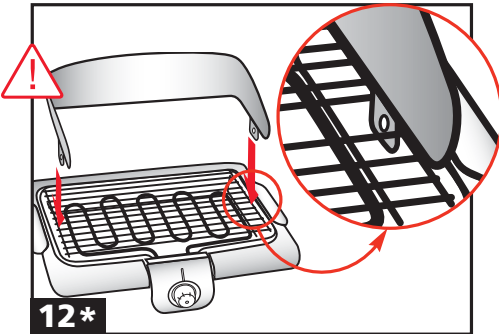
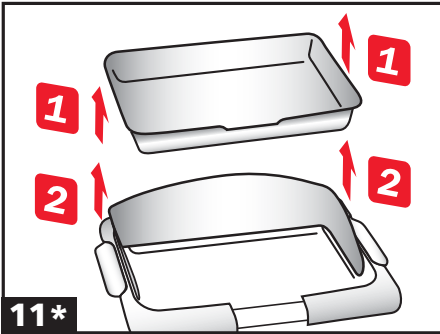
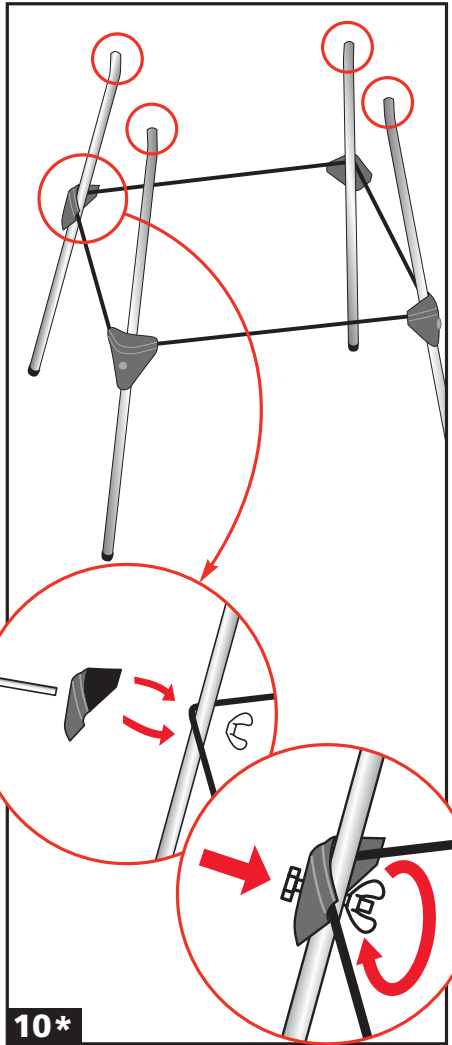
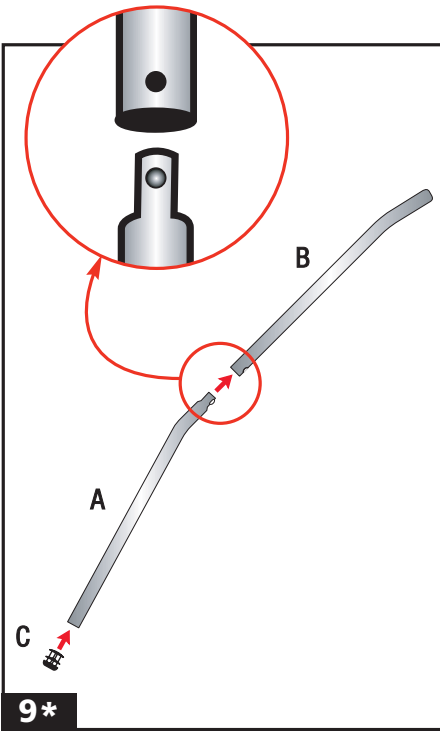
F : * = selon modèle

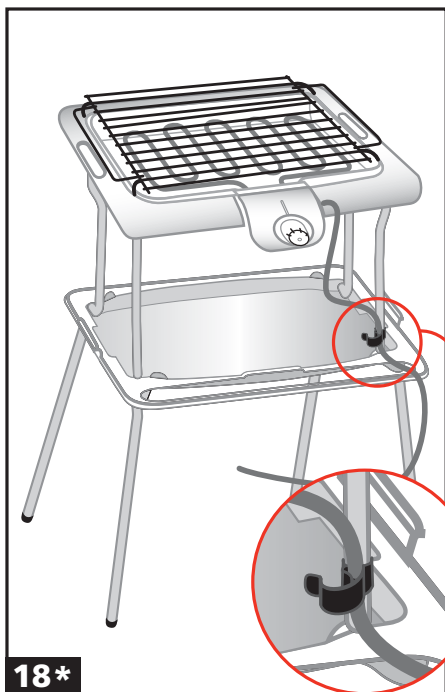
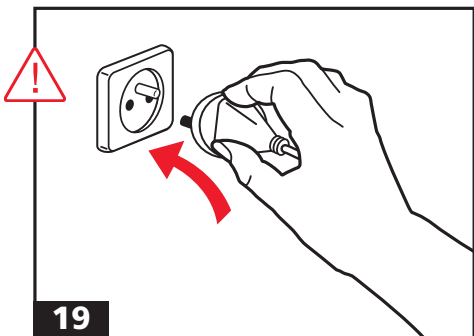
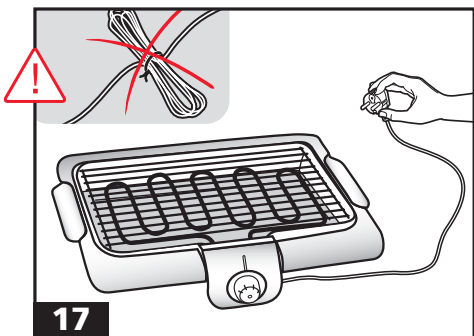
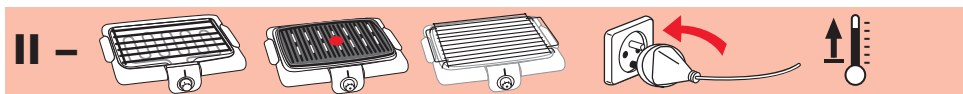
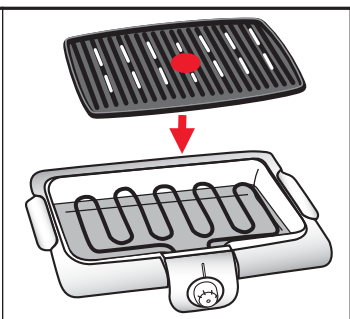
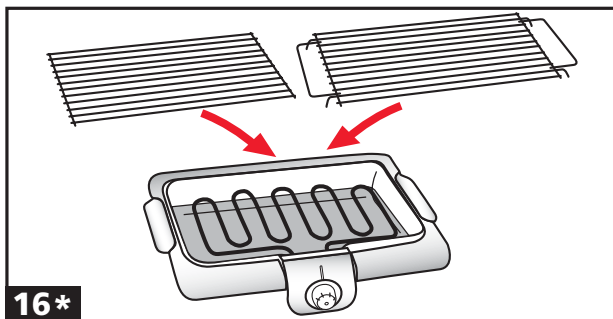
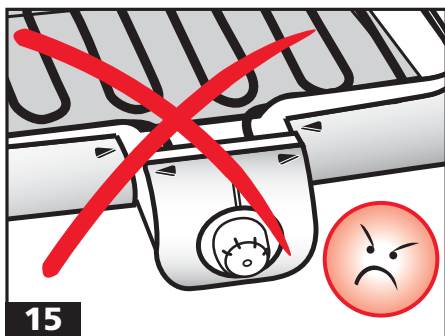
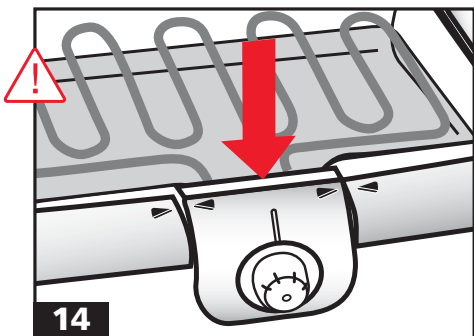
NL : * = afhankelijk van het model

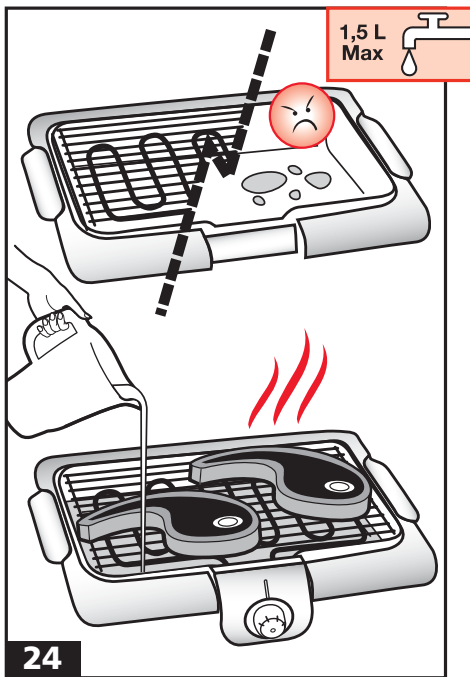
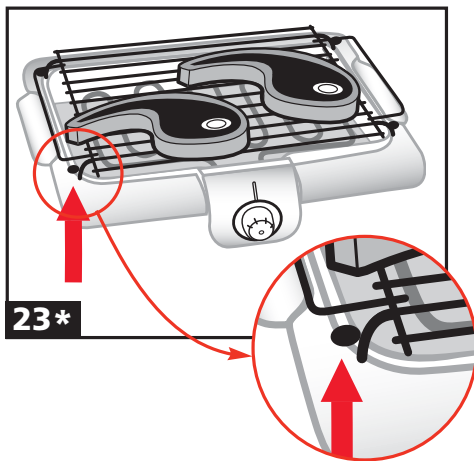
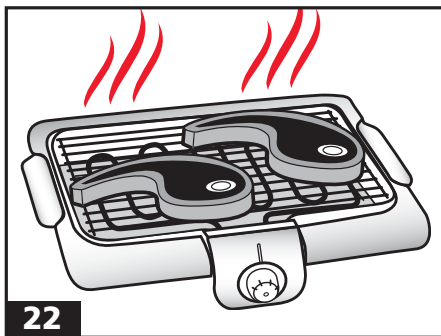
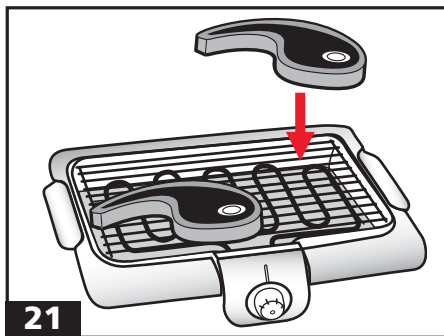
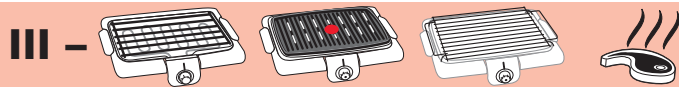
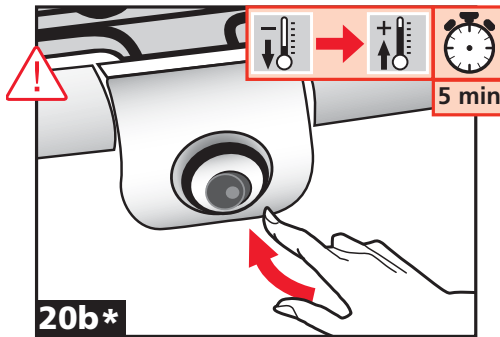
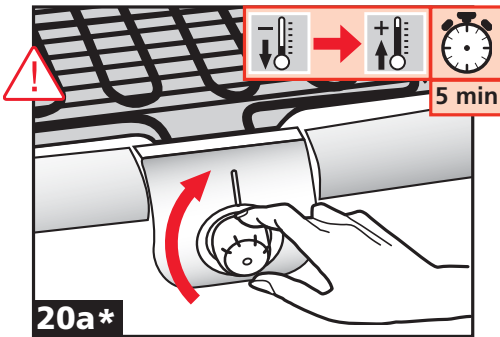
D : * = je nach Modell



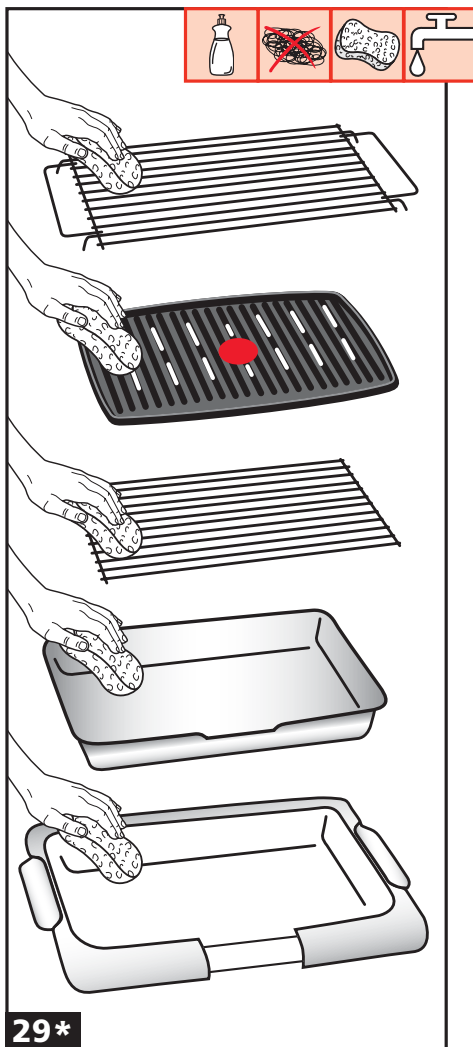
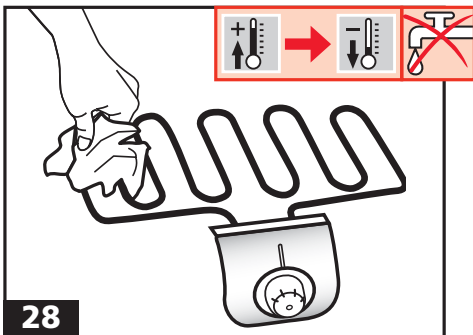
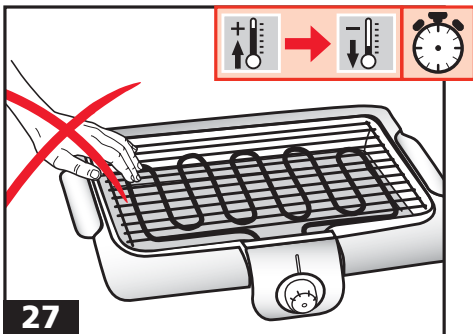
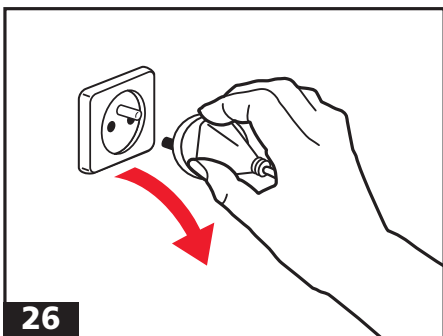
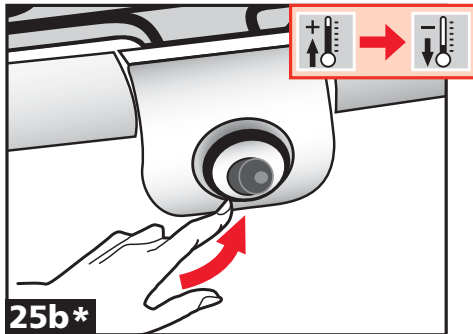
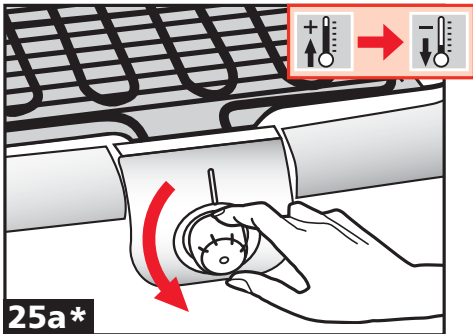


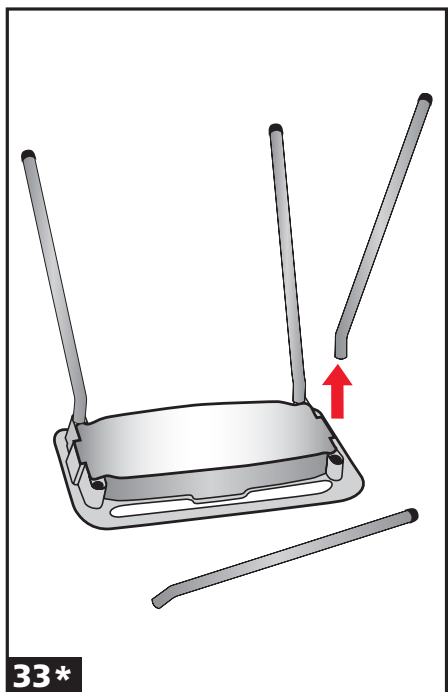
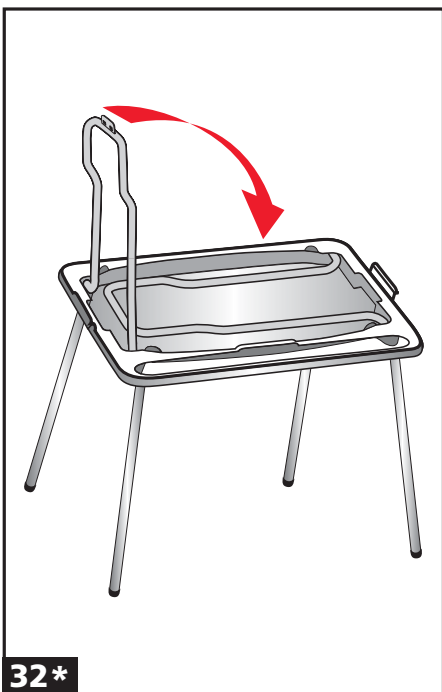
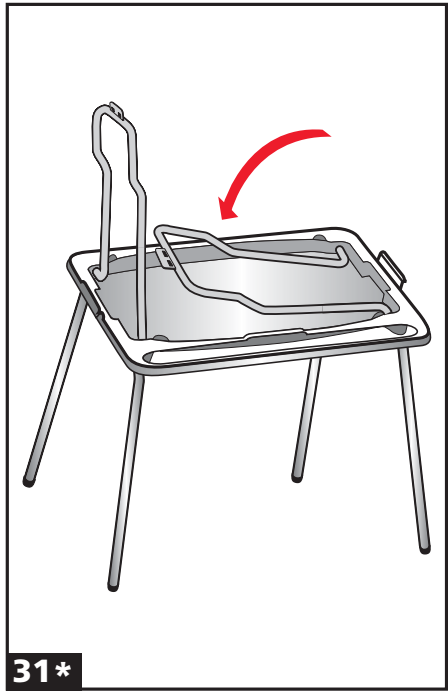
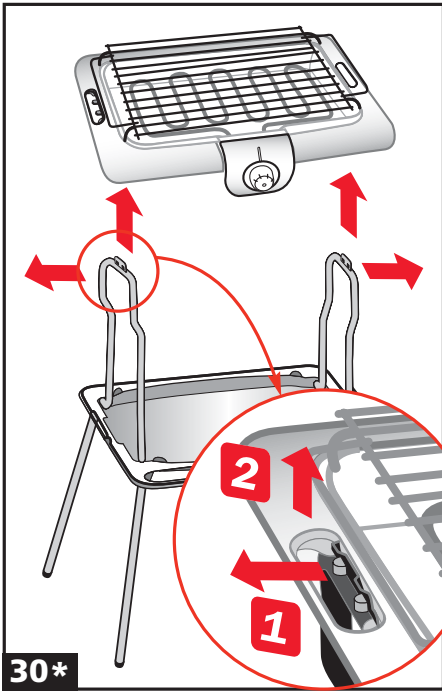
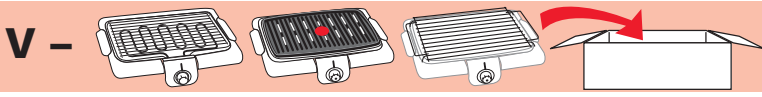


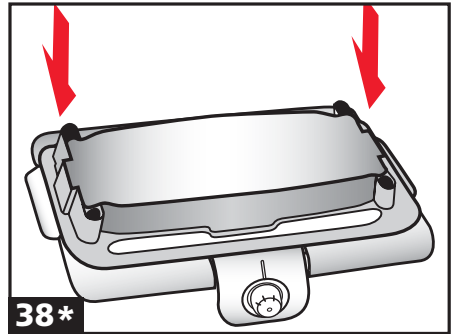
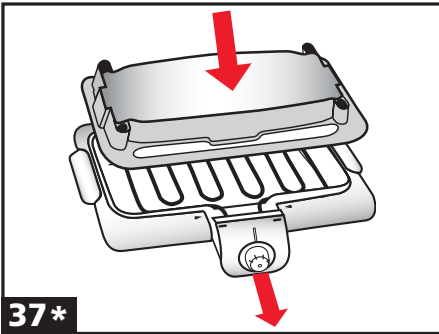
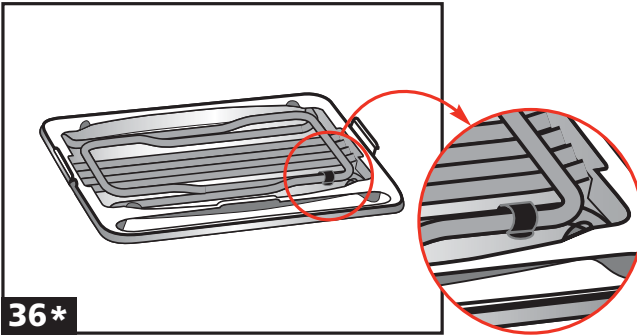
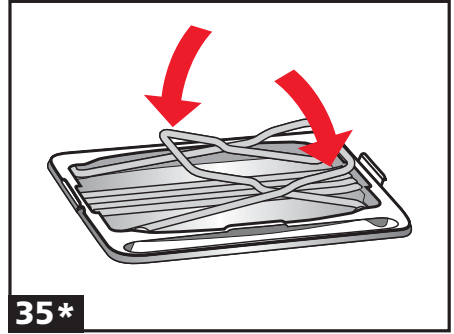
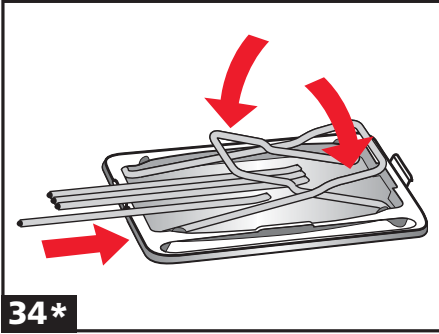




IV -








Merci d'avoir acheté cet appareil TEFAL, destiné uniquement à un usage domestique. Lire attentivement et garder à portée de main les instructions de cette notice, communes aux différentes versions suivant les accessoires livrés avec votre appareil.

Pour votre sécurité, cet appareil est conforme aux normes et réglementations applicables (Directives Basse Tension, Compatibilité Electromagnétique, Matériaux en contact des aliments, Environnement...). La société TEFAL se réserve le droit de modifier à tout moment, dans l'intérêt du consommateur, les caractéristiques ou composants de ses produits.

Tout aliment solide ou liquide entrant en contact avec les pièces marquées du logo  ne peut être consommé.

Prévention des accidents domestiques

N-B : Les fumées de cuissons pourraient être dangereuses pour des animaux ayant un système de respiration particulièrement sensible, comme les oiseaux. Nous conseillons aux propriétaires d'oiseaux de les éloigner du lieu de cuisson.

Ne jamais utiliser l'appareil à vide.

Ne jamais utiliser l'appareil sans surveillance.

Ne jamais brancher l'appareil lorsqu'il n'est pas utilisé.

Mise en garde : ne pas utiliser de charbon de bois, ni aucun autre combustible dans l'appareil.

Ne pas toucher les parties métalliques de l'appareil en chauffe ou en fonctionnement car elles sont très chaudes.

Ne jamais interposer de papier d'aluminium ou tout autre objet entre la grille et les aliments à cuire.

Ne pas mettre d'ustensile de cuisson à chauffer sur l'appareil.

14 15 Si la résistance est mal positionnée, le système de sécurité interdit la mise en marche de l'appareil.

Ne pas plonger la résistance avec son cordon dans l'eau. Ne pas utiliser d'éponge métallique, ni de poudre à récurer.

Cet appareil n'est pas prévu pour être utilisé par des personnes (y compris les enfants) dont les capacités physiques, sensorielles ou mentales sont réduites, ou des personnes dénuées d'expérience ou de connaissance, sauf si elles ont pu bénéficier, par l'intermédiaire d'une personne responsable de leur sécurité, d'une surveillance ou d'instructions préalables concernant l'utilisation de l'appareil. Il convient de surveiller les enfants pour s'assurer qu'ils ne jouent pas avec l'appareil.

• **Ne pas toucher les surfaces chaudes de l'appareil.**

• **Ne jamais brancher l'appareil lorsqu'il n'est pas utilisé.**

Si un accident se produit, passez de l'eau froide immédiatement sur la brûlure et appelez un médecin si nécessaire.


16 Verser systématiquement 1,5 litre d'eau maximum dans le réflecteur afin d'assurer le fonctionnement du barbecue.

Ne jamais placer l'appareil directement sur un support fragile (table en verre, nappe, meuble verni...). Eviter de l'utiliser sur un support souple, de type nappe "Bulgomme".

Pour éviter la surchauffe de l'appareil, ne pas le placer dans un coin ou contre un mur.

N'utilisez que les plaques fournies avec l'appareil ou acquises au centre de service agréé.

Cet appareil n'est pas destiné à être mis en fonctionnement au moyen d'une minuterie extérieure ou par un système de commande à distance séparé.

 Tous les barbecues sont appropriés à un usage extérieur.

A l'exception des versions Adjust Grill et Adjust Grill feet (modèles avec interrupteur) qui ont un usage prohibé à l'extérieur. Dérouler entièrement le cordon.

Vérifier que l'installation électrique est compatible avec la puissance et la tension indiquées sous l'appareil.

Si le câble de cet appareil est endommagé, il doit être remplacé par le fabricant, son service après-vente ou une personne de qualification similaire afin d'éviter un danger. Le câble d'alimentation doit être régulièrement examiné afin de déceler les signes d'avarie et l'appareil ne doit pas être utilisé si le câble est endommagé.

Ne brancher l'appareil que sur une prise avec terre incorporée.

Raccorder l'appareil à une installation comportant un dispositif de courant différentiel résiduel ayant un courant de déclenchement n'excédant pas 30 mA. Si une rallonge électrique est utilisée, elle doit être avec prise de terre incorporée ; prendre toutes les précautions nécessaires afin que personne ne s'entrave dedans.

A la première utilisation, un léger dégagement d'odeur et de fumée peut se produire pendant les premières minutes.



Participons à la protection de l'environnement !

- Votre appareil contient de nombreux matériaux valorisables ou recyclables.
- Confiez celui-ci dans un point de collecte pour que son traitement soit effectué.