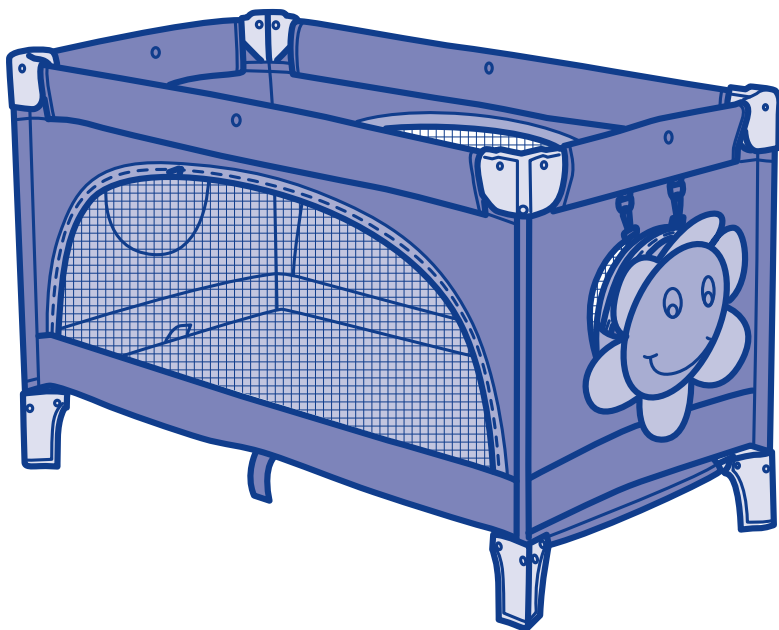


Chicco SPRING



- ISTRUZIONI D'USO
- MODE D'EMPLOI
- GEBRAUCHSANLEITUNG
- INSTRUCTIONS FOR USE
- INSTRUCCIONES DE USO
- INSTRUÇÕES PARA A UTILIZAÇÃO
- GEBRUIKSAANWIJZINGEN
- ANVÄNDNINGSSINSTRUKTIONER
- NÁVOD K POUŽITÍ
- INSTRUKCJE SPOSOBU UŻYCIA
- ΟΔΗΓΙΕΣ ΧΡΗΣΗΣ
- KULLANIM BİLGİLERİ
- ИНСТРУКЦИЯ ПО ЭКСПЛУАТАЦИИ
- تعليمات الاستعمال



- I** **IMPORTANTE: CONSERVARLO PER OGNI RIFERIMENTO FUTURO – LEGGERE ATTENTAMENTE**
- F** **IMPORTANT: LE CONSERVER EN VUE D'UNE EVENTUELLE CONSULTATION FUTURE – LIRE ATTENTIVEMENT**
- D** **WICHTIG: FÜR ZUKÜNFTIGES NACHSCHLAGEN AUFBEWAHREN-BITTE DIESE GEBRAUCHSANLEITUNG SORGFÄLTIG LESEN**
- GB** **IMPORTANT: RETAIN FOR FUTURE REFERENCE - READ CAREFULLY**
- E** **IMPORTANTE: CONSERVELO PARA FUTURAS CONSULTAS. – LEA ATENTAMENTE**
- P** **IMPORTANTE: CONSERVE-O PARA CONSULTAS FUTURAS – LEIA ATENTAMENTE**
- NL** **BELANGRIJK: VOOR LATERE RAADPLEGING BEWAREN – LEES DEZE GEBRUIKSAANWIJZINGEN**
- S** **VIKTIGT: SPARA FÖR FRAMTIDA BRUK – LÄS NOGGRANT**

CS DŮLEŽITÉ: USCHOVESTE PRO PŘÍPADNÉ DALŠÍ POUŽITÍ – POZORNĚ SI PŘEČTĚTE!

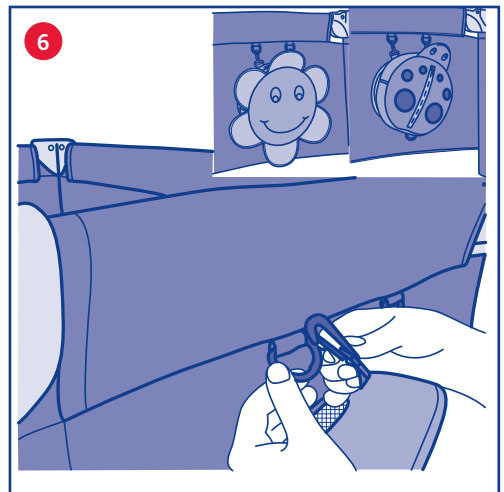
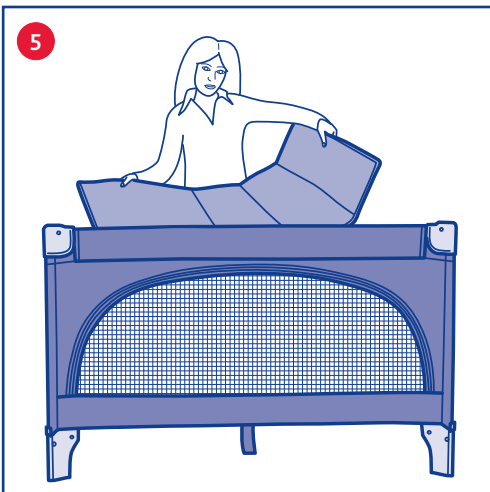
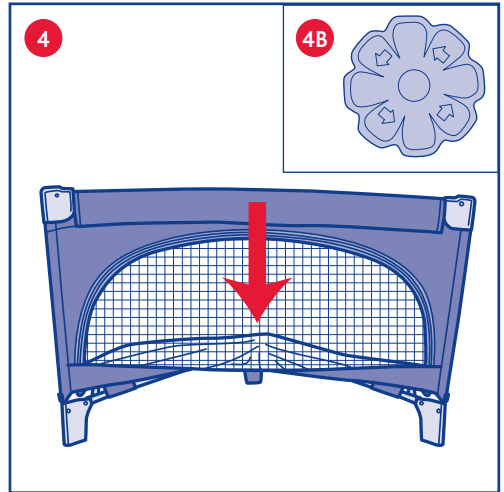
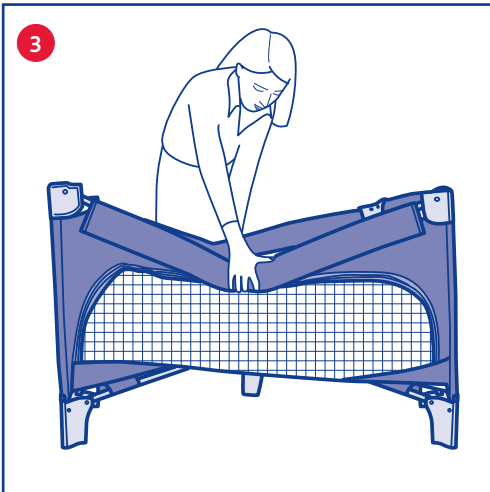
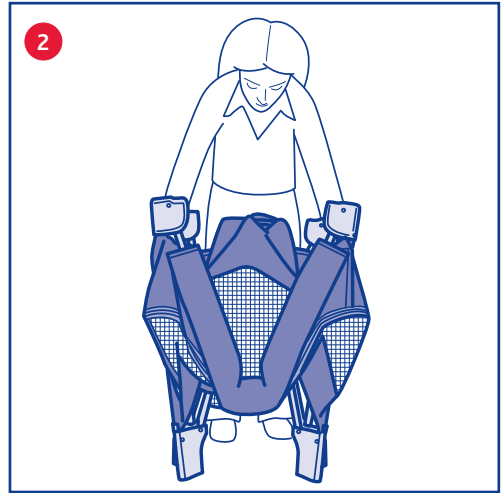
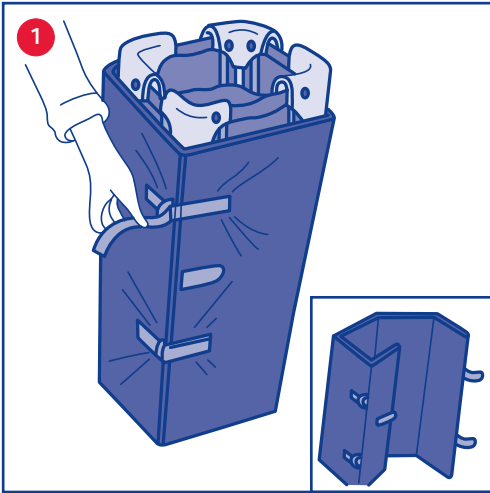
PL WAŻNE: ZACHOWAĆ NA PRZYSZŁOŚĆ - PRZECZYTAĆ UWAŻNIE

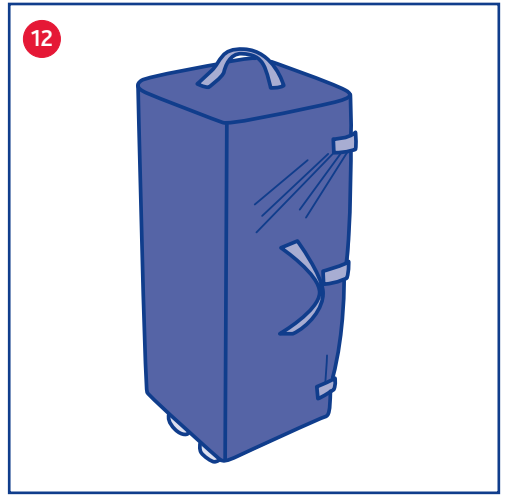
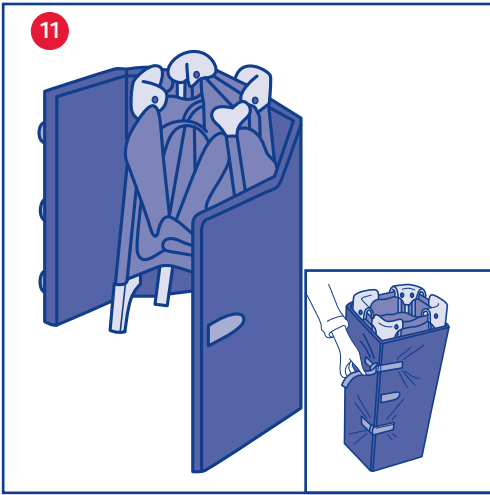
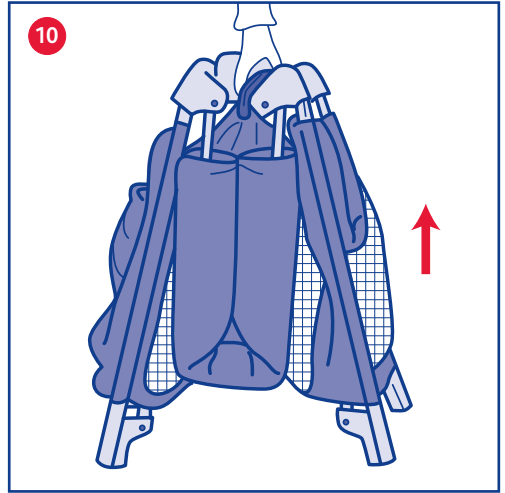
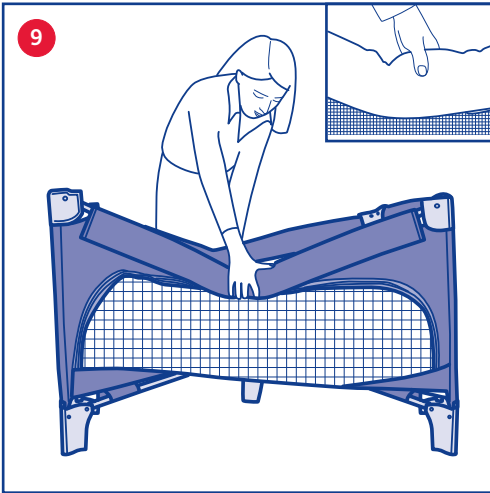
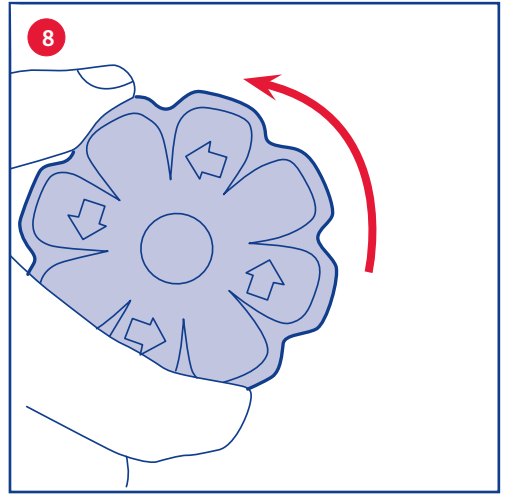
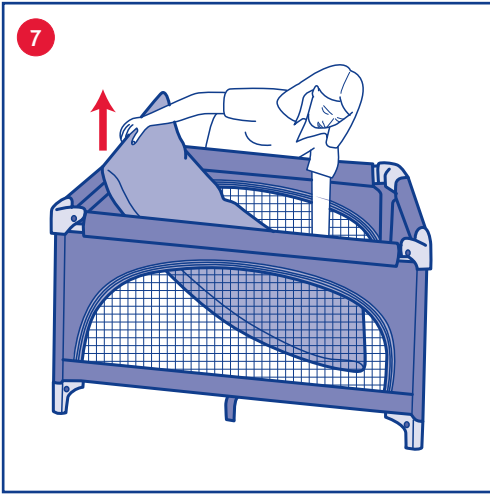
GR ΣΗΜΑΝΤΙΚΟ: ΚΡΑΤΗΣΤΕ ΤΙΣ ΟΔΗΓΙΕΣ ΓΙΑ ΝΑ ΤΙΣ ΣΥΜΒΟΥΛΕΥΕΣΤΕ ΣΤΟ ΜΕΛΛΟΝ - ΠΡΟΧΤΙΤΕ ΒΗΜΑΤΕΛΩΣ

TR ÖNEMLİ: İLERDE REFERANS OLMAK ÜZERE SAKLAYINIZ - DİKKATLİCE OKUYUNUZ

RUS ОЧЕНЬ ВАЖНО: СОХРАНИТЕ ДЛЯ ПОСЛЕДУЮЩИХ КОНСУЛЬТАЦИЙ - ΔΙΑΒΑΣΤΕ ΠΡΟΣΕΧΤΙΚΑ

SA هام: يجب قبل الإستعمال قراءة هذا الكتيب بكل إنتباه وجيدا وذلك لتفادي مخاطر الاستخدام وحفظه لمراجعته في المستقبل. ننصح لأمان طفلك بإتباع هذه الإرشادات بكل حرص.





CHICCO SPRING

AVVISO IMPORTANTE

- **IMPORTANTE:** PRIMA DELL'USO LEGGERE ATTENTAMENTE QUESTO LIBRETTO D'ISTRUZIONI PER EVITARE PERICOLI NELL'UTILIZZO E CONSERVARLO PER OGNI FUTURO RIFERIMENTO. PER NON COMPROMETTERE LA SICUREZZA DEL VOSTRO BAMBINO SEGUIRE ATTENTAMENTE QUESTE ISTRUZIONI
- **ATTENZIONE:** PRIMA DELL'USO RIMUOVERE ED ELIMINARE EVENTUALI SACCHETTI DI PLASTICA E TUTTI GLI ELEMENTI FACENTI PARTE DELLA CONFEZIONE DEL PRODOTTO O COMUNQUE TENERLI LONTANI DALLA PORTATA DEI BAMBINI

Avvertenze:

- **ATTENZIONE:** Tutte le operazioni di apertura e regolazione del prodotto e l'installazione degli accessori devono essere effettuate esclusivamente da un adulto.
- **ATTENZIONE:** Età consigliata di utilizzo del lettino: per bambini dalla nascita ai 4 anni.
- **ATTENZIONE:** Non effettuare l'operazione di chiusura del lettino con il bambino all'interno.
- **ATTENZIONE:** Prima dell'uso assicurarsi sempre che tutti i quattro lati del lettino siano bloccati e che il meccanismo di apertura del lettino sia bloccato in posizione aperta, come illustrato nelle istruzioni d'uso.
- **ATTENZIONE:** Non applicare al lettino accessori, parti di ricambio o componenti non forniti o approvati dal costruttore.
- **ATTENZIONE:** Non usare il lettino se alcune parti sono rotte, strapate o mancanti.
- **ATTENZIONE:** Quando non in uso, tenere il prodotto lontano dalla portata dei bambini.
- **ATTENZIONE:** non spostare il prodotto con il bambino nel lettino.
- **ATTENZIONE:** Non utilizzare il lettino con più di un bambino alla volta.
- **ATTENZIONE:** Non lasciare che altri bambini giochino incustoditi nelle vicinanze del lettino.
- **ATTENZIONE:** Non lasciare mai il lettino su un piano inclinato con il bambino all'interno.
- **ATTENZIONE:** Non posizionare il lettino in prossimità di muri e ostacoli, per prevenire rischi di intrappolamento.
- **ATTENZIONE:** Non lasciare oggetti o aggiungere imbottiture all'interno del lettino che possano permettere al bambino di arrampicarsi sulle sponde.
- **ATTENZIONE:** Non lasciare nessun oggetto all'interno del letto che possa creare rischi di soffocamento e/o strangolamento per il bambino.
- **ATTENZIONE:** Il lettino deve essere tenuto lontano da cavi elettrici e corde: non mettere il lettino vicino a finestre, dove corde, tende o simili potrebbero causare il soffocamento o lo strangolamento del bambino. Per evitare rischi di strangolamento, non dare al bambino e non riporre vicino al bambino oggetti muniti di corde.
- **ATTENZIONE:** per evitare rischi o principi d'incendio, non mettere mai il lettino vicino a ventilatori, stufe elettriche, stufe a gas oppure ad altre fonti di forte calore.
- **ATTENZIONE:** Lo spessore di un eventuale materasso supplementare utilizzato nel lettino deve essere tale per cui l'altezza interna del lettino misurata dalla superficie superiore del materasso fino al bordo superiore delle sponde del lettino sia almeno di 500 mm.
- **ATTENZIONE:** Le dimensioni del materasso devono essere pari a non meno di 119 cm in lunghezza e 60 cm in larghezza e non più di 124 cm in lunghezza e 64 cm in larghezza. Lo spessore massimo del materasso supplementare non deve superare i 10 cm di altezza. Non usare un materasso ad acqua con questo prodotto.
- **ATTENZIONE:** Una prolungata esposizione al sole potrebbe creare variazioni ai toni di colore del prodotto. Dopo una prolungata esposizione del prodotto alle alte temperature attendere qualche minuto prima di sistemare il bambino all'interno del prodotto.
- **ATTENZIONE:** Non usare più di un materasso nel bassinet.
- **ATTENZIONE:** Se il bambino è in grado di scavalcare i lati, il letto non dovrebbe essere più utilizzato.

Cura e mantenimento:

Questo prodotto necessita di manutenzione periodica.

Le operazioni di pulizia e manutenzione devono essere effettuate solo da un adulto. Il lettino non è sfoderabile: utilizzare una spugna e sapone neutro.

- Pulire periodicamente i componenti plastici del lettino con uno straccio umido
- Asciugare le parti in metallo per evitare il formarsi di ruggine.
- Controllare periodicamente il lettino per verificare l'assenza di parti

consumate o deteriorate; in tal caso non utilizzarlo.

- Poiché il lettino non è sfoderabile, utilizzare una spugna e sapone neutro.

ISTRUZIONI D'USO: COMPONENTI DEL LETTINO

- a) Lettino (vedi figura 5)
- b) Materassino (vedi figura 5)
- c) Borsa/Zainetto (vedi figura 6)

Apertura:

1. Sfilare il lettino dalla borsa, appoggiarlo in posizione verticale con gli angoli rivolti verso l'alto. Slacciare le linguette in velcro (figura 1) e rimuovere il materassino dal prodotto.
2. Impugnare i due lati corti opposti allargandoli verso l'esterno e verso l'alto (figura 2) fino alla posizione di bloccaggio (si udirà un click per indicare l'avvenuta apertura).
3. Ripetere l'operazione precedente sugli altri due lati (figura 3).
ATTENZIONE: per facilitare l'aggancio degli snodi laterali, tenere i piedini del letto il più vicino possibile.
4. Dopo essersi assicurati, esercitando con le mani al centro dei lati una leggera pressione verso il basso, che tutti i quattro lati siano bloccati, esercitare una pressione al centro del lettino (si udirà un click per indicare l'avvenuta bloccaggio) (vedi figura 4).
5. Sul fondo c'è una "sicurezza" autobloccante che si aggancia quando il fondo del lettino è piatto (figura 4 A e 4 B). La seconda sicurezza serve ad impedire chiusure accidentali del lettino ed è impossibile sbloccarla con il bambino all'interno del lettino.
6. Posizionare il materasso sul fondo del lettino (figura 5).
7. Affrancare la borsa al lato corto del lettino tramite l'apposito gancio (figura 6).

La lunghezza della cinghia in tessuto è regolabile.

ATTENZIONE: l'utilizzo dello zainetto non è adatto a bambini di età inferiore a 18 mesi.

ATTENZIONE: non fare indossare lo zainetto al bambino quando si trova su giochi in movimento (es:altalene, scivoli...).

A questo punto il lettino è pronto per essere utilizzato. Su ciascuno dei due lati lunghi del lettino è presente una finestra in rete (vedi figura 5) completamente apribile tramite cerniera.

ATTENZIONE: quando il bambino è nel lettino assicurarsi sempre che le cerniere siano completamente chiuse.

Chiusura:

8. Togliere il materassino (figura 7). Sbloccare la seconda sicurezza sul fondo ruotando e tirando verso l'alto , per 15 cm. circa, la manopola posta al centro del fondo (figura 8).
9. Premere i tasti posti sui lati esterni degli snodi centrali dei lati lunghi superiori (figura 9), sollevarli leggermente per sbloccare il meccanismo di sicurezza e piegarli verso il basso.
10. Ripetere l'operazione precedente sui lati corti superiori.

ATTENZIONE: nel caso durante l'operazione di chiusura i lati lunghi inferiori dovessero inavvertitamente bloccarsi in posizione aperta, è necessario sbloccare manualmente i lati lunghi inferiori.

ATTENZIONE! Durante questa operazione assicurarsi che il bambino sia a debita distanza e prestare attenzione alle parti mobili fra i tubi.

Finita questa operazione, riportare il lettino in posizione verticale sollevandolo per la maniglia centrale.

11. Impugnare nuovamente la manopola al centro del lettino e tirarla completamente verso l'alto per poter avvicinare le quattro gambe (fig.10).
12. Avvolgere il materassino al lettino e fissarlo con il velcro (figura 11).
13. Infilare il lettino nella borsa per trasportarlo comodamente (figura 12).

PER ULTERIORI INFORMAZIONI:

ARTSANA SPA
Servizio Clienti - Via Saldarini Catelli, 1
22070 Grandate COMO-ITALIA
Tel. (0039) 031 382000
www.chicco.com

F CHICCO SPRING

AVIS IMPORTANT

- **IMPORTANT : AVANT L'EMPLOI, LIRE ATTENTIVEMENT CETTE NOTICE D'INSTRUCTIONS POUR ÉVITER TOUT RISQUE LORS DE L'UTILISATION du produit. LA CONSERVER POUR TOUTE CONSULTATION Ultime. POUR NE PAS COMPROMETTRE LA SÉCURITÉ DE L'ENFANT, SUIVRE ATTENTIVEMENT CES INSTRUCTIONS.**
- **ATTENTION : AVANT L'EMPLOI, ENLEVER ET ÉLIMINER TOUS LES SACS EN PLASTIQUES ET éléments ÉVENTUELS QUI FONT PARTIE DE L'EMBALLAGE DU PRODUIT ET LES TENIR HORS DE PORTÉE DES ENFANTS.**

Avertissements :

- **ATTENTION :** Les opérations d'ouverture et de réglage, ainsi que l'installation des accessoires doivent être effectuées uniquement par un adulte.
- **ATTENTION :** L'utilisation du lit est prévue à partir de la naissance jusqu'à 4 ans de l'enfant.
- **ATTENTION :** Ne pas fermer le lit avec l'enfant dedans.
- **ATTENTION :** Avant utilisation, toujours s'assurer que les quatre côtés du lit soient bloqués et le mécanisme d'ouverture du lit soit bloqué en position ouverte (comme illustré dans le mode d'emploi).
- **ATTENTION :** Ne pas monter d'accessoires, de pièces de rechange ou d'éléments non fournis ou non approuvés par le fabricant sur le lit.
- **ATTENTION :** Ne pas utiliser le lit si certaines parties sont cassées, arrachées ou manquantes.
- **ATTENTION :** Lorsque le lit n'est pas utilisé, tenir le produit hors de portée des enfants.
- **ATTENTION :** ne pas déplacer le lit avec l'enfant dedans.
- **ATTENTION :** Ne pas utiliser le lit avec plus d'un enfant à la fois.
- **ATTENTION :** Ne pas laisser d'autres enfants jouer sans surveillance près du lit.
- **ATTENTION :** Ne jamais laisser le lit sur un plan incliné avec l'enfant dedans.
- **ATTENTION :** Afin d'éviter les risques d'enfermement, ne pas laisser le lit près de murs ou d'obstacles.
- **ATTENTION :** Ne jamais laisser dans le lit des objets (et ne pas rajouter d'épaisseur ou de matelas supplémentaire) sur lesquels l'enfant pourrait monter pour passer par-dessus les bords.
- **ATTENTION :** Ne laisser dans le lit aucun objet susceptible de constituer un risque d'étouffement et/ou d'étranglement pour l'enfant.
- **ATTENTION :** Ne pas placer le lit près de fenêtres, fils électriques, cordes, rideaux ou autres tissus qui pourraient provoquer l'étouffement ou l'étranglement de l'enfant. Ne pas donner à l'enfant cordes ou autres tissus qui pourraient l'étouffer ou l'étrangler.
- **ATTENTION :** pour éviter tout risque ou début d'incendie, ne jamais mettre l'enfant près de ventilateurs, de radiateurs électriques, de radiateurs à gaz ou autres sources de forte chaleur.
- **ATTENTION :** L'épaisseur du matelas utilisé doit être telle que la hauteur intérieure du lit soit au moins de 50 cm.
- **ATTENTION :** Les dimensions du matelas doivent être égales à 119 cm de long et 60 cm de large minimum et 124 cm de long et 64 cm de large maximum. L'épaisseur maximum du matelas supplémentaire ne doit pas dépasser 10 cm de haut. Ne pas utiliser de matelas à eau avec ce produit.
- **ATTENTION :** Une exposition prolongée au soleil pourrait provoquer une variation dans les couleurs du produit. Après une exposition prolongée du produit à de fortes températures, attendre quelques minutes avant de mettre l'enfant dans le lit.
- **ATTENTION :** Ne pas utiliser plus d'un matelas dans le petit lit.
- **ATTENTION :** Si l'enfant arrive à escalader les côtés, le lit ne devrait plus être utilisé.

Soin et entretien :

- Ce produit a besoin d'un entretien régulier. Les opérations de nettoyage et d'entretien doivent être effectuées uniquement par un adulte. Le lit n'est pas déhoussable. Pour l'entretenir, utiliser une éponge humide et du savon neutre.
- Nettoyer régulièrement les éléments en plastique du lit avec un chiffon humide.

- Sécher les parties métalliques pour éviter la formation de rouille.
- Inspecter régulièrement le lit afin de s'assurer de l'absence de parties usées, ou endommagées. En cas contraire, ne pas utiliser le lit.

MODE D'EMPLOI : ÉLÉMENTS DU LIT

- a) Lit (cf. figure 5)
- b) Matelas (cf. figure 5)
- c) Sac (cf. figure 6)

Ouverture :

1. Retirer le lit de son sac de transport, le poser en position verticale avec les angles tournés vers le haut. Détacher les languettes en velcro (figure 1) et enlever le matelas qui entoure le produit.
2. Saisir les deux côtés courts opposés en les écartant vers l'extérieur et en les soulevant vers le haut (figure 2) jusqu'à la position de blocage (un déclic indique l'ouverture complète).
3. Répéter l'opération avec les deux autres côtés (figure 3). **ATTENTION :** pour faciliter la fixation des articulations, maintenir les 4 pieds du lit le plus proche possible.
4. Après avoir bloqué les quatre côtés du lit, en appuyant légèrement sur les boutons de chaque côté, remettre le fond du lit à plat (un clic vous indiquera le blocage) (cf. figure 4).
5. Sur le fond du lit, il y a une sécurité autobloquante qui s'enclenche lorsque le fond du lit est à plat (figure 4A - 4B). La seconde sécurité sert à empêcher les plages accidentels et il est impossible de la débloquent lorsque l'enfant est à l'intérieur du lit.
6. Placer le matelas sur le fond du lit (figure 5).
7. Accrocher le sac au côté court du lit à l'aide du crochet prévu à cet effet (figure 6).

La longueur de la courroie en tissu est réglable.

ATTENTION : l'utilisation du sac à dos n'est pas adaptée aux enfants de moins de 18 mois. **ATTENTION :** l'enfant ne doit pas porter le sac à dos quand il se trouve sur des jouets en mouvement (ex. : balançoires, toboggans, ...). Le lit est maintenant prêt à être utilisé. Une fenêtre en filet (cf. figure 5) s'ouvrant complètement à l'aide de fermetures éclair se situe sur les deux côtés longs du lit.

ATTENTION : quand l'enfant se trouve dans le lit, toujours s'assurer que les fermetures éclair sont complètement fermées.

Fermeture :

8. Retirer le matelas (figure 7). Débloquent la seconde sécurité sur le fond en faisant pivoter et en tirant vers le haut, sur 15 cm environ, la manette située au centre du lit (figure 8).
9. En maintenant toujours soulevée d'une main la poignée centrale, appuyer avec l'autre main sur les boutons situés sur les côtés extérieurs des joints centraux des longs côtés supérieurs (figure 9). Soulever le légèrement pour débloquent le mécanisme de sécurité et plier vers les bas
10. Répéter l'opération précédente avec les côtés courts inférieurs.

ATTENTION ! Si pendant l'opération de pliage, les côtés longs inférieurs se bloquent accidentellement en position d'ouverture, il est nécessaire de débloquent manuellement les longs côtés inférieurs.

ATTENTION ! Pendant cette opération, s'assurer que l'enfant est à une distance appropriée et prêter de l'attention aux parties mobiles entre les tubes. L'opération terminée, mettre le lit en position verticale en le soulevant par la poignée centrale.

11. Tirer la poignée centrale vers le haut pour plier les quatre pieds (figure 10).
12. Entourer le matelas autour du lit et le fixer à l'aide des bandes velcro (figure 11).
13. Ranger le lit dans son sac de transport pour pouvoir le transporter (figure 12).

POUR PLUS D'INFORMATIONS :
Chicco Puericulture de France Sas
17-19 Avenue de la métallurgie
93 210 SAINT DENIS LA PLAINE
FRANCE
Tel 01 55932640
www.chicco.com

WICHTIGER HINWEIS

- **WICHTIG: VOR GEBRAUCH BITTE SORGFÄLTIG DIESE GEBRAUCHSANLEITUNG LESEN, UM GEFAHREN BEI DER VERWENDUNG ZU VERMEIDEN UND SIE FÜR ZUKÜNFTIGES NACHSCHLAGEN AUFBEWAHREN. FOLGEN SIE GENAU DIESEN ANLEITUNGEN, UM NICHT DIE SICHERHEIT IHRES KINDES ZU GEFÄHRDEN.**
- **ACHTUNG: VOR DEM GEBRAUCH EVENTUELLE POLYBEUTEL UND ALLE ELEMENTE, DIE TEIL DER PRODUKTVERPACKUNG SIND, ABNEHMEN UND ENTSORGEN ODER AUF JEDEN FALL VON KINDERN FERN HALTEN.**

Hinweise:

- **WARNUNG:** Alle Arbeitsvorgänge zum Öffnen und Einstellen des Produktes und die Installation der Zubehörteile dürfen nur durch einen Erwachsenen vorgenommen werden.
- **WARNUNG:** Empfohlenes Verwendungsalter des Bettchens: für Kinder ab der Geburt bis zu 4 Jahren.
- **WARNUNG:** Schließen Sie das Bettchen nicht mit dem Kind darin.
- **WARNUNG:** Vergewissern Sie sich stets vor Gebrauch, dass alle vier Seiten des Bettchens blockiert sind und dass der Öffnungsmechanismus des Bettchens in der geöffneten Position blockiert ist, wie in der Gebrauchsanweisung gezeigt.
- **WARNUNG:** Keine Zubehör-, Ersatz- oder Bestandteile am Bettchen anbringen, die nicht vom Hersteller geliefert oder zugelassen sind.
- **WARNUNG:** Verwenden Sie das Bettchen nicht, wenn Teile davon zerbrochen oder zerrissen sind oder fehlen.
- **WARNUNG:** Wird das Produkt nicht verwendet, muss es von Kindern ferngehalten werden.
- **WARNUNG:** Verschieben Sie das Produkt nicht mit dem Kind im Bettchen.
- **WARNUNG:** Verwenden Sie das Bettchen jeweils nur für ein Kind.
- **WARNUNG:** Lassen Sie nicht zu, dass Kinder unbeaufsichtigt in der Nähe des Bettchens spielen
- **WARNUNG:** Lassen Sie das Bettchen niemals auf einer geneigten Fläche mit dem Kind darin stehen.
- **WARNUNG:** Stellen Sie das Bettchen nicht in der Nähe von Wänden und Hindernissen auf, um zu vermeiden, dass sich das Kind verfängt.
- **WARNUNG:** Lassen Sie keine Gegenstände im Bettchen und fügen Sie keine Polsterungen im Innern des Bettchens hinzu, die dem Kind erlauben könnten, sich an den Gittern hochzuziehen.
- **WARNUNG:** Lassen Sie keine Gegenstände im Innern des Bettchens, die eine Erstickungs- und/oder Erdrosselungsgefahr für das Kind darstellen könnten.
- **WARNUNG:** Halten Sie das Bettchen von Stromkabeln und Kordeln fern: Stellen Sie das Bettchen nicht in die Nähe von Fenstern, wo Kordeln, Gardinen oder Ähnliches für das Kind eine Erstickungs- oder Erdrosselungsgefahr darstellen könnten. Um eine Erdrosselungsgefahr zu vermeiden, geben oder legen Sie dem Kind keine Gegenstände mit Kordeln in die Nähe.
- **WARNUNG:** Um das Risiko oder den Beginn eines Brandes zu vermeiden, stellen Sie das Bettchen bitte niemals in die Nähe von Ventilatoren, Elektro- oder Gasöfen oder anderen Wärmequellen.
- **WARNUNG:** Eine eventuelle Zusatzmatratze im Bettchen muss so dick sein, dass die obere Matratzenfläche gerechnete Innenhöhe des Bettchens bis zum oberen Rand der Wände des Bettchens mindestens 500 mm beträgt.
- **WARNUNG:** Die Maße der Matratze müssen mindestens 119 cm in der Länge und 60 cm in der Breite und nicht mehr als 124 cm in der Länge und 64 cm in der Breite betragen. Die maximale Dicke der Zusatzmatratze darf nicht mehr als 10 cm Höhe betragen. Verwenden Sie mit diesem Produkt keine Wasseratratze.
- **WARNUNG:** Sollte das Produkt längere Zeit in der Sonne stehen, könnten Farbveränderungen auftreten. Würde das Produkt längere Zeit hohen Temperaturen ausgesetzt, warten Sie bitte einige Minuten, bevor Sie das Kind hineinlegen.
- **WARNUNG:** Nicht mehr als eine Matratze im Bettchen verwenden.
- **WARNUNG:** Wenn das Kind groß genug ist, um über die Seiten zu klettern, sollte das Bettchen nicht mehr verwendet werden.

Tipps für die Pflege:

- Dieses Produkt benötigt regelmäßige Pflege.
Die Reinigungs- und Wartungsarbeiten dürfen nur von Erwachsenen vorgenommen werden. Der Bezug des Bettchens ist nicht abziehbar: Benutzen Sie einen Schwamm mit einem neutralen Waschmittel.
Reinigen Sie regelmäßig die Kunststoffteile des Bettchens mit einem feuchten Tuch.
Trocknen Sie nasse Metallteile ab, um Rostbildung zu vermeiden.
- Prüfen Sie regelmäßig, ob Teile abgenutzt oder beschädigt sind. In diesem Falle sollte das Bettchen nicht mehr verwendet werden.
 - Da der Bezug des Bettchens nicht abziehbar ist, verwenden Sie zum Reinigen einen Schwamm mit einem neutralen Waschmittel.

GEBRAUCHSANWEISUNG: BESTANDTEILE DES BETTCHENS

- a) Bettchen (siehe Abbildung 5)
- b) Matratze (siehe Abbildung 5)
- c) Utensilentasche (siehe Abbildung 6)

Öffnung:

1. Nehmen Sie das Bettchen aus der Transportsache und stellen Sie es in senkrechter Position mit den Ecken nach oben auf. Öffnen Sie die Klettverschlüsse (Abbildung 1) und entnehmen Sie die Matratze dem Produkt.
2. Nehmen Sie zuerst die beiden kurzen gegenüber liegenden Seitenstreben und ziehen Sie diese nach außen und nach oben (Abb. 2) bis in die Blockierstellung (Sie hören dann ein „Klick“, das die erfolgte Öffnung anzeigt).
3. Wiederholen Sie diesen Arbeitsvorgang auch für die beiden langen Seiten (Abb. 3). **WARNUNG:** Halten Sie die Standfüße des Bettchens so nah wie möglich beieinander, um das Einhaken der seitlichen Gelenke zu erleichtern.
4. Zuerst mit den Händen an den Seitenmitten einen sanften Druck nach unten ausüben, um sich zu vergewissern, dass alle vier Seiten blockiert sind. Danach auf die Mitte des Bettchen-Bodens drücken (das Einrasten ist durch ein Klicken hörbar) (siehe Abb. 4)
5. Auf der Bodenplatte befindet sich eine selbstblockierende „Sicherung“, die sich einrastet, wenn die Bodenplatte ganz flach ist. Die zweite Sicherung verhindert, dass das Bettchen ungewollt zusammenklappt. Wenn sich das Kind im Bettchen befindet, ist eine Entriegelung nicht möglich (Abb. 4A 4B).
6. Legen Sie die Matratze auf den Boden des Bettchens (Abbildung 5).
7. Befestigen Sie die Utensilentasche durch den entsprechenden Haken an der kurzen Seite des Bettchens (Abbildung 6). An jeder der beiden Längsseiten des Bettchens befindet sich ein Netzfenster (siehe Abbildung 5), das durch einen Reißverschluss komplett geöffnet werden kann.

Das Stoffriemen ist längenverstellbar.

WARNUNG: Der Rucksack ist nicht für Kinder unter 18 Monaten geeignet.

WARNUNG: Das Kind darf den Rucksack nicht anlegen, wenn es sich auf Spielanlagen in Bewegung (z. B., Schaukeln, Rutschen usw.) befindet. An diesem Punkt kann das Bettchen benutzt werden.

WARNUNG: Vergewissern Sie sich stets, dass die Reißverschlüsse vollständig geschlossen sind, wenn sich das Kind im Bettchen befindet.

Zusammenklappen:

8. Nehmen Sie die Matratze heraus (Abb. 7). Entriegeln Sie den Schließmechanismus, indem Sie den Griff, der sich in der Mitte der Bodenplatte befindet, drehen und ca. 15 cm nach oben ziehen (Abb. 8).
9. Halten Sie mit einer Hand den mittleren Griff und drücken Sie mit der anderen Hand die Tasten, die sich auf den Außenseiten der mittleren Gelenke der längeren, oberen Seitenstreben befinden (Abb. 9). Die Seitenstreben haben ein spezielles Blockiersystem: Drücken Sie auf die Tasten und heben Sie die Gelenke leicht an, um den Mechanismus der Sicherheitsvorrichtung zu entriegeln und falten Sie diese nach unten.
10. Wiederholen Sie diesen Arbeitsvorgang auch auf den kürzeren Seitenstreben.
WARNUNG: Im Fall, dass sich beim Schließen des Bettchens die längeren, unteren Seitenstreben ungewollt in offener Position blockieren, müssen die längeren Seitenstreben wie in der Abbildung gezeigt manuell entriegelt werden.
WARNUNG: Während diesen Arbeitsvorgang achten Sie bitte darauf, dass sich keine Kinder in der Nähe des Bettchens befinden und richten Sie Ihre besondere Aufmerksamkeit ganz besonders auf die beweglichen Teilen zwischen den Rohren. Wenn Sie diesen Arbeitsvorgang beendet haben, bringen Sie das Bettchen wieder in die vertikale Position, in dem Sie es durch den mittleren Griff anheben.
11. Ziehen Sie den Griff in der Mitte der Bodenplatte nah oben, damit die vier Beingestelle zusammenrücken (Abb. 10).
12. Wickeln Sie die Matratze um das Bettchen und befestigen Sie diese mit den Klettverschlüssen (Abb. 11).
13. Nun das Bettchen in die Transportsache legen (Abb. 12).

WEITERE INFORMATIONEN:

Chicco Babyausstattung
Borsigstrasse 1
Postfach 2086
D-63128 Dietzenbach
Germany
tel. +49 6074 4950
www.chicco.com

IMPORTANT WARNING

- **IMPORTANT: PLEASE READ THESE INSTRUCTIONS CAREFULLY BEFORE USE AND KEEP THEM FOR FUTURE REFERENCE. FOR YOUR CHILD'S SAFETY, READ THESE INSTRUCTIONS CAREFULLY.**
- **WARNING: BEFORE USE, REMOVE AND DISPOSE OF ALL PLASTIC BAGS AND PACKAGING MATERIALS AND KEEP THEM OUT OF REACH OF CHILDREN.**

Warnings:

- **WARNING:** All the opening and adjustment operations of the product, as well as the installation of the accessories, must be carried out by an adult.
- **WARNING:** The cot is intended for use for children aged between birth up to 4 years of age.
- **WARNING:** Do not close the cot when the child is inside the cot.
- **WARNING:** Before use, always ensure that the four sides of the cot are locked, and that the open device of the cot is locked in the open position, as shown in the instructions for use.
- **WARNING:** Do not fit to the cot any accessories, spare parts or components not supplied or approved by the manufacturer.
- **WARNING:** Do not use if any part is broken, torn or missing.
- **WARNING!** When folded store away from children.
- **WARNING: WARNING:** Do not move the product when baby is in the cot.
- **WARNING:** Do not place more than one child at a time into the cot.
- **WARNING:** Do not let other children play unattended close to the cot.
- **WARNING:** Never place the cot onto a sloped surface with your child inside.
- **WARNING:** Do not place the cot near walls or obstacles to prevent the risk that the child may remain trapped.
- **WARNING:** Do not leave any objects inside the cot or add any padding that may be used by the child to climb out of it.
- **WARNING:** Do not leave any objects inside the cot to prevent the risk of suffocation and/or choking.
- **WARNING:** the cot should be kept away from trailing cords and flexes: Do not place the cot near windows, strings, curtains or similar objects to prevent the risk of suffocation and/or choking. To prevent the risk of choking, do not give to your child, or place near it, any objects with strings.
- **WARNING:** To prevent the risk of fire, never place the cot near ventilators, electric or gas fires, or other sources of heat.
- **WARNING:** If you wish to use a supplementary mattress, the internal height of the cot, measured from the upper surface of the supplementary mattress up to the upper border of the cot sides, must be of at least 500 mm.
- **WARNING:** The mattresses should be not less than 119 cm in length, 60 cm in width and not less than 124 cm in length and 64 cm in width. An additional mattress should not exceed 10 cm in height. Do not use a water mattress with this product.
- **WARNING:** Prolonged exposure to direct sunlight may cause the fabric to fade. After prolonged exposure of the cot to high temperatures, wait a few minutes before placing the child into it.
- **WARNING:** Do not use more than one mattress in the bed.
- **WARNING:** If the child is able to climb over the sides, the bed should be no longer used.

Care and Maintenance:

The cleaning and maintenance of this product must be carried out on a regular basis by the user. The cleaning and maintenance of the product must only be carried out by an adult. The cover is not removable: Clean the cover with a damp sponge and neutral detergent.

- Periodically clean the plastic components of the cot with a damp cloth.
- Dry the metal parts to prevent the formation of rust.
- Check the cot periodically for signs of damage or wear. Should any part be damaged, do not use the product.
- The cover of the cot is not removable: Clean with a damp sponge and neutral detergent.

**INSTRUCTIONS FOR USE
COT COMPONENTS**

- a) Cot (see diagram 5)
- b) Mattress (see diagram 5)
- c) Bag/rucksack (see diagram 6)

How to Open the Product:

1. Remove the cot from the bag and place it in a vertical position, with the corners upwards. Unfasten the Velcro straps (diagram 1) and remove the mattress from the cot.
2. Hold the two short sides, located opposite to each other, and pull them externally and in an upward direction, until they are locked into position (diagram 2). A "click" will be heard, indicating that the cot is opened correctly.
3. Repeat the above operation on the other two sides (diagram 3). **WARNING:** To lock the side joints more easily, keep the cot's feet as close together as possible.
4. Apply a little downward pressure with your hands in the central section on the sides to make sure the four sides are firmly locked in place; now apply pressure to the centre of the bottom of the cot until you hear it click, locking into place (see diagram 4).
5. On the base, you will find a safety handle that should be pressed downwards fully until an audible click is heard. (The cot base should be completely flat; diagram 4A - 4B). The secondary lock prevents the cot being closed accidentally and cannot be released whilst the child is in the cot.
6. Place the mattress on the bottom of the cot (diagram 5).
7. Fix the bag to short side of the cot with the specific hook (diagram 6). A mesh window is located on each of the two long sides of the cot (see diagram 5). They can be completely opened with a practical zip.

The length of the fabric strap can be adjusted.

WARNING: The rucksack is not intended for use by children younger than 18 months of age. **WARNING:** Do not let your child use the rucksack while playing on toys in movement (i.e. swings, slides, seesaws, etc.). The cot is now ready for use.

WARNING: When the child is lying in the cot, always ensure that the zips are completely fastened.

How to Close the Cot:

8. Remove the mattress (diagram 7). Pull the handle in the centre of the base upwards approximately 15 cm, to release the locking mechanism (diagram 8).
9. Holding always raised the central handle with one hand, push with the other hand the buttons located externally on the central joints of the long superior sides (diagram 9). Raise them slightly to unlock the safety device, and fold them in a downward direction.
10. Repeat the above operation with the short inferior sides.

WARNING: if during the folding operation, the long inferior sides should accidentally get blocked in open position, it is necessary to manually unblock the long inferior sides.

WARNING! During this operation, ensure that the baby is at a proper distance and pay attention to the mobile parts between the tubes. When this operation is finished, put the cot in a vertical position raising it by the central handle.

11. Pull the central handle in an upward direction to fold the four legs (diagram 10).
12. Wrap the mattress around the cot, and fix it with the velcro straps (diagram 11).
13. Replace the Playard Cot Bed in its storage bag (diagram 12).

FOR FURTHER INFORMATION:

Chicco U.K.
Prospect Close - Loomrow Road
Industrial Estate - Kirby in Ashfield
Nottingham NG 17/7 LF - England
U.K. Tel. +44 1623 750870

E CHICCO SPRING

AVISO IMPORTANTE

- **IMPORTANTE:** ANTES DEL USO LEER ATENTAMENTE ESTE MANUAL DE INSTRUCCIONES PARA EVITAR PELIGROS, Y CONSERVARLO PARA FUTURAS CONSULTAS. PARA NO COMPROMETER LA SEGURIDAD DE SU BEBÉ, SIGA ATENTAMENTE ESTAS INSTRUCCIONES.
- **ATENCIÓN:** ANTES DEL USO QUITAR Y ELIMINAR LAS BOLSAS DE PLÁSTICO Y TODOS LOS ELEMENTOS QUE FORMEN PARTE DE LA CAJA DEL PRODUCTO Y MANTENERLOS FUERA DEL ALCANCE DE LOS NIÑOS

Advertencias:

- **ATENCIÓN:** Todas las operaciones de apertura y regulación del producto, así como la instalación de los accesorios deben ser realizadas exclusivamente por un adulto.
- **ATENCIÓN:** Edad aconsejada de uso de la cuna: para niños desde el nacimiento hasta los 4 años.
- **ATENCIÓN:** No realizar las operaciones de cierre de la cuna con el niño dentro.
- **ATENCIÓN:** Antes del uso asegurarse siempre de que los cuatro lados de la cuna estén bloqueados y de que el mecanismo de apertura de la misma esté bloqueado en posición abierta, como se indica en las instrucciones de uso.
- **ATENCIÓN:** No añadir a la cuna accesorios, piezas de repuesto ni componentes que no hayan sido suministrados o aprobados por el fabricante.
- **ATENCIÓN:** No utilizar la cuna si falta alguna de sus partes, o si están rotas o desgarradas.
- **ATENCIÓN:** Mientras no se esté utilizando, mantener el producto fuera del alcance de los niños.
- **ATENCIÓN:** no mover la cuna con el niño dentro.
- **ATENCIÓN:** No utilizar la cuna con más de un bebé a la vez.
- **ATENCIÓN:** No dejar que otros niños jueguen sin vigilancia cerca de la cuna.
- **ATENCIÓN:** No dejar nunca la cuna sobre un plano inclinado con el niño dentro.
- **ATENCIÓN:** No colocar la cuna cerca de paredes u otros obstáculos, para prevenir el riesgo de que el niño quede atrapado.
- **ATENCIÓN:** No añadir acolchados ni dejar objetos en el interior de la cuna ya que el niño podría apoyarse en ellos y trepar por las barandillas.
- **ATENCIÓN:** No deje ningún objeto en el interior de la cuna que pueda crear riesgos de asfixia y/o estrangulamiento para el niño.
- **ATENCIÓN:** Mantener la cuna lejos de cables eléctricos y cuerdas, y no colocarla cerca de ventanas para evitar riesgos de asfixia o estrangulamiento del niño debidos a cordones, cortinas u otros elementos. Para evitar riesgos de estrangulamiento, no darle al niño objetos con cordones, ni colocarlos cerca de él.
- **ATENCIÓN:** para evitar riesgos o principios de incendio, no coloque nunca la cuna cerca de ventiladores, estufas eléctricas, estufas de gas ni otras fuentes de calor.
- **ATENCIÓN:** En caso de que se coloque un colchón adicional, el mismo debe tener un espesor tal que la altura interna de la cuna, medida desde la superficie superior del colchón y hasta el borde superior de la barandilla de la cuna, sea al menos de 500 mm.
- **ATENCIÓN:** El colchón debe tener unas dimensiones de entre 119 cm y 60 cm de largo y entre 124 cm y 64 cm de ancho. El colchón adicional no debe superar los 10 cm de altura. No utilizar colchones de agua con este producto.
- **ATENCIÓN:** Una exposición prolongada al sol podría provocar variaciones en los tonos de color del producto. Si se deja el producto expuesto a altas temperaturas por un periodo prolongado, esperar algunos minutos antes de acomodar al niño en el interior del mismo.
- **ATENCIÓN:** Nunca poner más de un colchón en la cuna.
- **ATENCIÓN:** Si el niño es capaz de salvar los laterales, ya no se utilice más la cuna.

Cuidado y mantenimiento:

Este producto necesita mantenimiento periódico. Las operaciones de limpieza y mantenimiento deben ser realizadas exclusivamente por un adulto.

La cuna no se puede desenfundar: utilizar una esponja y jabón neutro.

- Limpiar periódicamente los componentes de plástico de la cuna con un paño húmedo.
- Secar las partes de metal para evitar que se oxiden.
- Controlar periódicamente que las partes de la cuna no estén desgastadas o deterioradas; en ese caso no utilizarla.
- La cuna no se puede desenfundar: utilizar una esponja y jabón neutro.

INSTRUCCIONES DE USO: COMPONENTES DE LA CUNA

- a) Cuna (véase figura 5)
- b) Colchón (véase figura 5)
- c) Bolso/Mochila (véase figura 6)

Apertura:

1. Sacar la cuna de la bolsa, apoyarla en posición vertical con las esquinas hacia arriba. Desabrochar las lengüetas de velcro (figura 1) y retirar el colchón del producto.
2. Coger los dos lados cortos opuestos y alargarlos hacia el exterior y hacia arriba (figura 2) hasta la posición de bloqueo (se oirá un clic para indicar que se ha producido la apertura).
3. Repetir la operación anterior en los otros dos lados (figura 3). **ATENCIÓN:** Para facilitar el enganche de las articulaciones laterales, mantener las patas de la cuna lo más cerca posible.
4. Una vez que se haya asegurado, ejerciendo una ligera presión con las manos hacia abajo en el centro de los 4 lados, que todos los cuatro estén perfectamente bloqueados, empuje en el fondo de la cuna ejerciendo una presión en el centro (se escuchará un clic para indicar que se ha producido el bloqueo) (ver Fig.4).
6. Colocar el colchón sobre el fondo de la cuna (figura 5).
7. Colgar la bolsa en el lado corto de la cuna con el correspondiente gancho (figura 6). La longitud de la correa de tela se puede regular.

ATENCIÓN: esta mochila no es apta para ser usada por niños de edad inferior a 18 meses.

ATENCIÓN: no ponerle la mochila al niño mientras se encuentre en juegos en movimiento (por ej.: columpios, toboganes...).

Ahora la cuna está preparada para ser utilizada. En cada uno de los dos lados largos de la cuna hay una ventana de red (véase figura 5) que se pueden abrir completamente gracias a la cremallera.

ATENCIÓN: mientras que el bebé esté en la cuna, asegurarse siempre de que las cremalleras estén completamente cerradas.

Cierre:

8. Quite el colchón (figura 7).
Para desbloquear el segundo seguro: girar y tirar hacia arriba -unos 15 cm.- el asa que se encuentra en el fondo de la cuna (figura 8).
9. Manteniendo el asa central levantada con una mano, apriete con la otra los botones colocados sobre la parte exterior de las articulaciones centrales de los lados largos superiores (figura 9), levántelos ligeramente para desbloquear el mecanismo de seguridad y dóblelos hacia abajo.
10. Repita la operación anterior en los lados cortos superiores.
ATENCIÓN: en caso de que durante la operación de cierre los lados largos inferiores queden accidentalmente bloqueados en posición abierta, es necesario desbloquearlos manualmente.
- ATENCIÓN:** Durante esta operación, asegúrese de que el niño se encuentre a la debida distancia y preste atención a las partes móviles entre los tubos.
Una vez terminada esta operación, vuelva a colocar la cuna en posición vertical, levantándola por el asa central.
11. Tire completamente hacia arriba del asa central de la cuna para que se acerquen las cuatro patas (figura 10).
12. Enrolle el colchón en la cuna y fíjelo con el velcro (figura 11).
13. Meter la cuna en la bolsa para trasladarla cómodamente (figura 12).

PARA MAYOR INFORMACION:
Chicco Española
c/Industrias 14 - Pol. Ind. Urtinas
Apartado de Correos 212
E-28923 Alcorcon (Madrid)
Spain - Tel. +34 91 6499000
www.chicco.com

P CHICCO SPRING

AVISO IMPORTANTE

- **IMPORTANTE:** ANTES DA UTILIZAÇÃO, LEIA ATENTAMENTE ESTE LIVRO DE INSTRUÇÕES, PARA EVITAR PERIGOS DURANTE A UTILIZAÇÃO E GUARDE-O PARA CONSULTAS FUTURAS. SIGA ATENTAMENTE ESTAS INSTRUÇÕES, PARA NÃO COMPROMETER A SEGURANÇA DO SEU FILHO.
- **ATENÇÃO:** ANTES DA UTILIZAÇÃO, REMOVA EVENTUAIS SACOS DE PLÁSTICO E TODOS OS ELEMENTOS QUE FAZEM PARTE DA EMBALAGEM DO PRODUTO E MANTENHA-OS FORA DO ALCANCE DAS CRIANÇAS.

Advertências:

- **ATENÇÃO:** Todas as operações de abertura e regulação deste produto assim como a instalação dos acessórios devem ser efectuadas exclusivamente por um adulto.
- **ATENÇÃO:** Idade recomendada para a utilização da cama: para crianças desde o nascimento até aos 4 anos de idade.
- **ATENÇÃO:** Nunca efectue nenhuma operação de fecho da caminha com o bebé dentro.
- **ATENÇÃO:** Antes da utilização, certifique-se sempre de que os quatro lados da caminha estão bloqueados e que o dispositivo de abertura da cama está bloqueado na posição aberta, conforme ilustrado nas instruções de utilização.
- **ATENÇÃO:** Não aplique na cama peças de substituição ou componentes não fornecidos ou aprovados pelo fabricante.
- **ATENÇÃO:** Não utilize a cama se algum dos seus componentes estiver partido, rasgado ou em falta.
- **ATENÇÃO!** Quando não estiver a ser utilizado, mantenha este produto fora do alcance das crianças.
- **ATENÇÃO:** não desloque a cama com o bebé dentro.
- **ATENÇÃO:** Não utilize a cama com mais de um bebé de cada vez.
- **ATENÇÃO:** Não permita que outras crianças brinquem perto da cama sem vigilância.
- **ATENÇÃO:** Nunca deixe a cama sobre uma superfície inclinada com o bebé lá dentro.
- **ATENÇÃO:** Não posicione a cama perto de paredes e obstáculos, para evitar que alguma criança se possa entalar.
- **ATENÇÃO:** Não deixe objectos dentro da cama nem acrescente acolchoados que possam permitir que o bebé suba até aos bordos da cama.
- **ATENÇÃO:** Não deixe dentro da cama objectos que possam criar o risco de asfixia e/ou estrangulamento do bebé.
- **ATENÇÃO:** a cama deve ser mantida longe de fios eléctricos e de cordões: não coloque a cama perto de janelas pois cordões, cortinas ou objectos semelhantes poderão asfixiar ou estrangular o bebé. Para evitar o risco de estrangulamento, não dê ao bebé nem deixe ao seu alcance objectos que disponham de cordões.
- **ATENÇÃO:** para evitar o risco de incêndio, nunca coloque a cama perto de ventiladores, aquecedores eléctricos, aquecedores a gás ou de qualquer outra fonte de calor intenso.
- **ATENÇÃO:** A espessura de um eventual colchão suplementar utilizado na cama deve permitir que a altura interna da cama (medida a partir da superfície superior do colchão até ao bordo superior das barras da cama) seja pelo menos de 50 cm.
- **ATENÇÃO:** As dimensões do colchão não devem ser inferiores a 119 cm de comprimento e 60 cm de largura e superiores a 124 cm de comprimento e 64 cm de largura. A espessura máxima do colchão suplementar não deve ser superior a 10 cm de altura. Não utilize um colchão de água com este produto.
- **ATENÇÃO:** Uma exposição prolongada ao sol poderá alterar as cores do produto. Depois de uma exposição prolongada do produto a elevadas temperaturas, espere alguns minutos antes de colocar o bebé lá dentro.
- **ATENÇÃO:** Não usar mais de um colchão na cama.
- **ATENÇÃO:** Se a criança já é capaz de saltar pelos lados, a cama não deve ser mais usada.

Limpeza e manutenção:

Este produto necessita de manutenção regularmente.

As operações de limpeza e manutenção devem ser efectuadas exclusivamente por um adulto.

O revestimento da cama não é removível: utilize uma esponja e sabão neutro.

- Limpe regularmente os componentes de plástico da cama com um pano húmido.
- Seque os componentes de metal, para evitar a formação de ferrugem.

- Controle regularmente a cama, para verificar a existência de peças desgastadas ou deterioradas. Se detectar algum componente nessas condições, não utilize o produto.
- Dado o revestimento da cama não ser removível, utilize uma esponja e sabão neutro.

INSTRUÇÕES PARA A UTILIZAÇÃO: COMPONENTES DA CAMA

- a) Cama (veja a figura 5)
- b) Colchão (veja a figura 5)
- c) Bolsa/Mochila (veja a figura 6)

Abertura:

1. Retire a cama da bolsa, apoiando-a na posição vertical com os ângulos virados para cima. Desaperte as linguetas em velcro (figura 1) e remova o colchão.
2. Segure nos dois lados curtos opostos e puxe-os para fora e para cima (figura 2) até ficarem completamente bloqueados (ouvir-se-á um estalido que indica que estão abertos correctamente).
3. Repita a operação anterior com os outros dois lados (figura 3). **ATENÇÃO:** para facilitar o encaixe das articulações laterais, mantenha os pés da cama o mais perto possível uns dos outros.
4. Depois de se certificar de que os quatro lados estão bloqueados, pressione levemente para baixo a meio de cada um dos lados, empurre o fundo da cama fazendo pressão no centro (ouvirá um estalido indicando o bloqueio) (ver figura 4).
5. Sobre o fundo existe um dispositivo de "segurança" auto-bloqueante que se activa quando o fundo da cama estiver plano. A segunda segurança serve para impedir fechos acidentais da cama e é impossível desbloqueá-la com a criança no interior da mesma (figura 4A - 4B).
6. Coloque o colchão no fundo da cama (figura 5).
7. Prenda a bolsa num dos lados mais curtos da cama, utilizando para o efeito o gancho específico (figura 6).

O comprimento da correia em tecido é regulável.

ATENÇÃO: a utilização desta mochila não é adequada para crianças de idade inferior a 18 meses. **ATENÇÃO:** a criança não deve usar a mochila quando utiliza brinquedos de movimento (por exemplo: baloiços, escorregas, etc.). Neste ponto a cama está pronta para ser utilizada. Cada um dos dois lados mais compridos da cama dispõe de uma janela em rede (veja a figura 5) que se pode abrir completamente, utilizando para o efeito o fecho de correr.

ATENÇÃO: quando a criança estiver na cama, certifique-se sempre de que os fechos de correr estão completamente fechados.

Fecho:

8. Retire o colchão (figura 7). Desbloquee a segunda segurança do fundo, rodando e puxando para cima cerca de 15 cm, o manípulo existente no centro do fundo (figura 8).
9. Mantendo sempre elevada a pega central com uma mão, pressione com a outra (figura 9), os botões exteriores situados ao centro dos 2 bordos superiores compridos, leve-os ligeiramente para desbloquear o mecanismo de segurança e dobre-os para baixo.
10. Repita a mesma operação sobre os lados curtos superiores.
- **ATENÇÃO:** durante esta operação de fecho, no caso de os lados compridos inferiores ficarem inadvertidamente bloqueados na posição aberta, é necessário desbloqueá-los manualmente.
- **ATENÇÃO!** Durante esta operação certifique-se de que a criança se encontra afastada e tenha em atenção as partes móveis entre os tubos.
- Terminada esta operação, reponha a cama na posição vertical erguendo-a através da pega central.
11. Puxe completamente para cima a pega central da cama para poder juntar as quatro pernas (figura 10).
12. Enrole o colchão à volta da cama e fixe-o com o velcro (figura 11).
13. Insira a cama na bolsa para transportá-la comodamente. (figura 12).

PARA MAIS INFORMAÇÕES

Farsana Portugal SA
Rua Humberto Madeira 9
Queluz de Baixo
2730-097 Barcarena - Portugal
tel. +351 21 4347800
www.chicco.com

BELANGRIJKE MEDEDELINGEN

- BELANGRIJK: LEES DEZE GEBRUIKSAANWIJZING VOOR HET GEBRUIK AANDACHTIG DOOR, OM GEVAREN BIJ HET GEBRUIK TE VOORKOMEN. BEWAAR ZE VOOR LATERE RAADPLEGING. HOUD U ZORGVULDIG AAN DEZE INSTRUCTIES, OM DE VEILIGHEID VAN UW KIND NIET OP HET SPEL TE ZETTEN
- LET OP: VERWIJDER VOOR HET GEBRUIK EVENTUELE PLASTIC ZAKKEN EN ALLE ANDERE VERPAKKINGSONDERDELEN EN GOOI ZE WEG OF HOUD ZE IN IEDER GEVAL BUITEN HET BEREIK VAN KINDEREN

Waarschuwingen:

- LET OP: De handelingen om het product te openen en af te stellen en om accessoires aan te brengen, mogen alleen door een volwassene worden verricht.
- LET OP: Aangeraden leeftijd voor het gebruik van het bedje: voor kinderen vanaf de geboorte tot 4 jaar.
- LET OP: Klap het bedje niet dicht met het kind erin.
- LET OP: Verzeker u er voor het gebruik altijd van dat alle vier de kanten van het bedje zijn vastgezet en dat het openingsmechanisme van het bedje op de open stand is geblokkeerd, zoals in de gebruiksaanwijzing wordt getoond.
- LET OP: Breng geen accessoires, reserveonderdelen of onderdelen op het bedje aan, die niet door de fabrikant geleverd of goedgekeurd zijn.
- LET OP: Gebruik het bedje niet als er onderdelen stuk of gescheurd zijn of ontbreken.
- LET OP: Als het product niet wordt gebruikt, dient het buiten het bereik van kinderen te worden gehouden.
- LET OP: verplaats het product niet met het kind in het bedje.
- LET OP: Gebruik het bedje voor niet meer dan één kind tegelijk.
- LET OP: Laat andere kinderen niet zonder toezicht in de buurt van het bedje spelen.
- LET OP: Zet het bedje met het kind erin nooit op een hellend oppervlak.
- LET OP: Zet het bedje niet in de nabijheid van muren en obstakels om te verhinderen dat het kind geklemd zou kunnen geraken.
- LET OP: Laat geen voorwerpen in het bedje en leg er geen bekleding in, waardoor het kind op de bedranden zou kunnen klimmen.
- LET OP: Laat geen voorwerpen in het bedje die verstikkings- en/of wurgingsgevaar voor het kind kunnen inhouden.
- LET OP: Het bedje dient uit de buurt van elektrische kabels en draden te worden gehouden: zet het bedje niet bij ramen, waar koorden, gordijnen en dergelijke het kind kunnen verstikken of wurgen. Om gevaar voor wurging te voorkomen, mag u het kind geen voorwerpen met touwen geven of ze binnen het bereik van het kind laten liggen.
- LET OP: zet het bedje nooit in de buurt van ventilatoren, elektrische of gaskachels of andere warmtebronnen, om gevaar voor, of beginnende brand te voorkomen.
- De dikte van een eventuele extra matras die in het bedje wordt gebruikt, dient zodanig te zijn, dat de interne hoogte van het bedje, gemeten vanaf de bovenkant van de matras tot de bovenrand van de zijanten van het bedje, minstens 500 mm is.
- LET OP: De matras mag niet korter zijn dan 119 cm en niet smaller dan 60 cm en niet langer dan 124 cm en breder dan 64 cm. De extra matras mag niet dikker zijn dan 10 cm. Gebruik bij dit product geen watermatrasje.
- LET OP: Als het product gedurende langere tijd aan de zon wordt blootgesteld, kunnen de kleuren ervan veranderen. Als het product gedurende langere tijd aan hoge temperaturen werd blootgesteld, wacht dan enkele minuten voordat u het kind erin legt.
- LET OP: Gebruik niet meer dan één matras in het bedje.
- LET OP: Als het kind in staat is over de zijanten heen te klimmen, mag het bedje niet meer worden gebruikt.

Zorg en onderhoud:

- Dit artikel heeft periodiek onderhoud nodig.
- Reinigings- en onderhoudswerkzaamheden mogen alleen door een volwassene worden verricht.
- De stof van het bedje kan niet verwijderd worden: gebruik een doekje en een neutraal schoonmaakmiddel.
- Maak de kunststof onderdelen van het bedje regelmatig schoon met een vochtige doek
- Droog de metalen delen af, om roest te voorkomen.
- Controleer het bedje regelmatig om te checken dat er geen onderdelen versleten of beschadigd zijn. Gebruik het in dat geval niet.

- Gebruik een doekje en een neutraal schoonmaakmiddel, omdat de stof van het bedje niet verwijderd kan worden.

GEBRUIKSAANWIJZING: ONDERDELEN VAN HET BEDJE

- Bedje (zie figuur 5)
- Matrasje (zie figuur 5)
- Tas/Rugzakje (zie figuur 6)

Openen:

1. Neem het bedje uit de zak. Zet het verticaal met de hoeken naar boven. Maak de velcro lipjes (figuur 1) los en verwijder de matras van het product.
2. Pak de twee korte tegenover elkaar liggende kanten vast en spreid ze naar buiten en naar boven (figuur 2) tot ze vergrendeld zijn (u hoort een klik die aangeeft dat het bedje is geopend).
3. Herhaal deze handeling voor de andere twee kanten (figuur 3). LET OP: om de koppeling van de zijdelingse scharnieren te vereenvoudigen, houdt u de pootjes van het bed zo dicht mogelijk bij elkaar.
4. Controleer of de 4 zijden geblokkeerd zijn door lichtjes op het midden van de zijanten te duwen. Duw daarna op het midden van de bodem van het bedje (een klikgeluid zal bevestigen dat hij vastzit) (zie figuur 4).
5. Op de bodem is er een zelfblokkerende 'beveiliging' die vasthaakt als de bodem plat is. De tweede beveiliging dient om ongewild dichtklappen te verhinderen. Ze kan onmogelijk gedeblokkeerd worden als het kind in het bedje ligt (figuur 4A - 4B).
6. Leg de matras op de bodem van het bedje (figuur 5).
7. Zet de zak met de speciale haak aan de korte kant van het bedje vast (figuur 6).

De lengte van de stoffen riem is verstelbaar.

LET OP: de rugzak is niet geschikt om te worden gebruikt door kinderen onder de 18 maanden. LET OP: laat het kind de rugzak niet dragen als het zich op bewegend speelgoed bevindt (bijv. schommels, glijbanen, ... enz.). Nu is het bedje klaar om te worden gebruikt.

Aan beide lange kanten van het bedje bevindt zich een raam van netweefsel (zie figuur 5), dat met een ritssluiting helemaal kan worden geopend.

LET OP: verzekert u er altijd van dat de ritssluitingen helemaal dicht zijn, als het kind in het bedje ligt

Dichtplooien:

8. Verwijder de matras (figuur 7). Deblokkeer de 2de beveiliging door het handvat in het midden van de bodem rond te draaien en het ongeveer 15 cm omhoog te trekken (figuur 8).
9. Terwijl u het handvat met één hand omhooghoudt, drukt u met uw andere hand op de knoppen op de centrale scharnieren aan de buitenkant van de lange zijden (figuur 9), til de scharnieren lichtjes op om het mechanisme te deblokken en duw ze vervolgens omlaag.
10. Herhaal de vorige handeling voor de korte zijden.

OPGELET: als tijdens het dichtplooien van het bed, de lange zijden in open stand geblokkeerd zouden zijn, moet u deze manueel deblokken zoals aangeduid.

OPGELET! Zorg ervoor dat uw kind zich op veilige afstand bevindt tijdens deze handelingen en pas op met de bewegende delen tussen de buizen. Na deze handeling, zet u het bedje in verticale positie door het handvat in het midden van de bodem omhoog te trekken.

11. Trek het handvat in het midden van de bodem volledig omhoog om de vier potten bij elkaar te kunnen brengen (figuur 10).
12. Vouw de matras om het bedje heen en maak ze vast met de velcro strip (figuur 11).
13. **Steek het bed in de tas om het gemakkelijk te kunnen transporteren.** (figuur 12).

VOOR MEER INFORMATIE:

Post: Pharsana N.V.
Temselaan 5
B-1853 Strombeek-Bever - BELGIË
Telefoon: +32-2-300-82-40
Site: www.chicco.be

S CHICCO SPRING

VIKTIGT MEDDELANDE

- VIKTIGT: INNAN ANVÄNDNING SKA DENNA BRUKSANVISNING LÄSAS NOGA FÖR ATT UNDVIKA FAROR VID ANVÄNDNING. SPAR DEN FÖR FRAMTIDA BRUK. DITT BARNS SÄKERHET KAN ÄVEN TYRAS OM DU INTE NOGA FÖLJER DESSA INSTRUKTIONER.
- VARNING: INNAN ANVÄNDNING SKA ALLT EMBALLAGE AVLÄGSNAS OCH SLÄNGAS SAMT HÅLLAS UTOM RÄCKHÅLL FÖR BARN.

Varning:

- VARNING: Varje öppning och reglering av produkten samt installation av tillbehör får endast utföras av vuxna personer.
- VARNING: Rekommenderad åldersgrupp för användning av sängen: barn från födseln upp till 4 år.
- VARNING: Fäll inte ihop sängen när barnet befinner sig i den.
- VARNING: Innan användning ska Du alltid kontrollera att sängens alla fyra sidor är låsta och att sängens öppningsmekanism är låst i öppet läge, såsom visas i bruksanvisningen.
- VARNING: Använd endast tillbehör, reservdelar eller beståndsdelar som tillverkaren levererar eller har godkänt, på sängen.
- VARNING: Använd inte sängen om några delar har gått sönder, slitits bort eller fattas.
- VARNING: När sängen inte används ska den hållas utom räckhåll för barn.
- VARNING: förflytta inte produkten med barnet i sängen.
- VARNING: Använd inte sängen med mer än ett barn åt gången.
- VARNING: Låt inte andra barn leka i närheten av sängen utan tillsyn.
- VARNING: Lämnna inte sängen på ett sluttande plan med barnet i.
- VARNING: Placera inte sängen i närheten av väggar eller hinder, för att förhindra att barnet blir instängt.
- VARNING: Lämnna inga föremål eller tillsatt ingen vaddering i sängen som kan tillåta att barnet klättrar upp på sidorna.
- VARNING: Lämnna inte något föremål i sängen som kan orsaka risk för att barnet kvävs eller stryps.
- VARNING: Sängen ska hållas på långt avstånd från elektriska sladdar och snören: placera inte sängen i närheten av fönster, där snoddar, gardiner eller liknande kan orsaka att barnet kvävs eller stryps. Ge inte snören till barnet och placera inte barnet i närheten av föremål som är försedda med snören, för att undvika risk för strypning.
- VARNING: För att undvika risk för brand eller risk för upphov till brand ska sängen aldrig placeras i närheten av fläktar, elektriska element, gaskaminer eller andra värmeållor.
- En eventuell extra madrass som används i sängen ska ha en sådan tjocklek så att höjden inne i sängen, mätt från madrassens övre yta, är åtminstone 50 cm.
- VARNING: Madrassens mått ska inte vara mindre än 119 cm på längden och 60 cm på bredden och inte större än 124 cm på längden och 64 cm på bredden. En eventuell extra madrass ska ha en sådan tjocklek så att höjden inte överskrider 10 cm. Använd inte vattenmadrasser tillsammans med denna produkt.
- VARNING: Om sängen utsätts för sol under en längre tid kan produktens färger förändras. Om produkten har utsatts för höga temperaturer under en längre tid ska Du vänta några minuter innan Du lägger barnet i sängen.
- VARNING: Använd bara en madrass i sängen
- VARNING: Om barnet kan klättra över sängkanterna bör sängen inte användas längre.

Skötsel och underhåll:

Produkten kräver regelbundet underhåll. Rengöringen och underhåll får endast utföras av en vuxen person. Sängens klädsel är inte avtagbar: använd en tvättvamp och ett mildt rengöringsmedel för rengöring.

- Rengör regelbundet sängens delar i plast med en fuktig duk
- Torka delarna i metall för att hindra rostbildning.
- Kontrollera regelbundet att sängen inte har några förslitna eller förstörda delar. Använd inte sängen om så är fallet.
- Eftersom sängens klädsel inte kan tas av ska den rengöras med hjälp av en tvättvamp och en mild tvål.

INSTRUKTIONER FÖR ANVÄNDNING: SÄNGENS BESTÄNDSDELAR

- a) Säng (se figur 5)
- b) Madrass (se figur 5)
- c) Väska/Ryggsock (se figur 6)

Hur produkten öppnas:

1. Ta ut sängen från väskan, ställ den i vertikalt läge med hörnen riktade uppåt. Lossa kardborremmsorna (figur 1) och ta bort madrassen från produkten.
2. Grip tag i de två motsatta kortsidorna och bredda dem utåt och uppåt (figur 2) tills läget för låsningen (det hörs ett "klick" som bekräftar att låsningen skett).
3. Upprepa det föregående momentet på de två långsidorna (figur 3). VARNING: för att underlätta inkopplingen av fogarna på sidorna ska sängens fötter hållas så nära varandra som möjligt.
4. Känn först efter att sängens fyra sidor är låsta, tryck sedan lätt neråt med händerna på sidornas mitt. Skjut därefter ner sängbottnen så långt det går genom att trycka på mitten (ett klickljud hörs när den blir låst) (se bild 4).
5. På botten hittar Du en självsläande "säkerhetsspärr" som hakas fast när sängens botten är platt (figur 4A - 4B). Den andra säkerhetsspärren används för att hindra att sängen oavsiktligt fälls ihop och det är omöjligt att frikoppla den med barnet inne i sängen.
6. Lägg madrassen på sängbottnen (figur 5).
7. Sätt fast väskan på sängens kortsida med hjälp av den avsedda haken (figur 6).

Tygremmens längd kan regleras.

VARNING: användningen av ryggsocken är inte lämplig för barn under 18 månader.

VARNING: Låt inte barnet ha på sig ryggsocken när det befinner sig på lekar i rörelse (t. ex.: gungor, rutschbanor...). Sängen är nu klar att användas. På var och en av sängens två långsidor finns det ett nätfönster (se figur 5) som kan öppnas helt och hållet med hjälp av blixtlås.

VARNING: när barnet befinner sig i sängen ska Du alltid försäkra Dig om att blixtlåsen är fullständigt stängda.

Hopfällning:

8. Ta ur madrassen från sängen (figur 7). Frigör den andra säkerhetsspärren på botten genom att vrida handgreppet som sitter i mitten på sängbotten och dra det uppåt uppåt, i ungefär 15 cm (figur 8).
9. Håll hela tiden handtaget i mitten upplyft med hjälp av den ena handen och tryck, med den andra handen, på knapparna som sitter på de yttre sidorna av de övre långsidornas mittfogar (figur 9), lyft dem något för att frikoppla säkerhetsmekanismen och fäll dem nedåt.
10. Upprepa den ovan beskrivna åtgärden på de övre kortsidorna.

VARNING: om de undre långsidorna oavsiktligt skulle låsa sig i öppet läge under hopfällningen är det nödvändigt att frikoppla dem för hand på det sätt.

VARNING! Försäkra Dig om, under denna åtgärd, att barnet befinner sig på ett lämpligt avstånd och var uppmärksam på de rörliga delarna mellan rören.

Efter att denna åtgärd har avslutats återför Du sängen i upprättstående läge genom att lyfta sängen med handtaget i mitten.

11. Dra sängens handtag i mitten fullständigt uppåt för att fälla ihop benen (figur 10).
12. Rulla madrassen runt sängen och fäst den med hjälp av kardborreförslutningen (figur 11).
13. Sätt i sängen i väskan så att den kan transporteras på ett bekvämt sätt. (figur 12).

För ytterligare information :

Postadress: Artsana Spa
Servizio Clienti (Kundtjänst)
Via Saldarini Catelli, 1
22070 Grandate – Como – Italia (Italien)
Tfn: +39 031 382 000 - Hemsida: www.chicco.com

DŮLEŽITÉ UPOZORNĚNÍ

- **DŮLEŽITÉ: PŘED POUŽITÍM SI POZORNĚ PROČTĚTE TENTO NÁVOD, ABYSTE SE VYHNULI MOŽNÝM NEBEZPEČÍM A USCHOVEJTE JEJ PRO DALŠÍ POUŽITÍ. ŘÍDTE SE PŘESNĚ POKYNY UVEDENÝMI V TOMTO NÁVODU, ABYSTE NEOHROZILI BEZPEČNOST VAŠEHO DÍTĚTE.**
- **UPOZORNĚNÍ: PŘED POUŽITÍM ODSTRANĚTE A VYHOĚTE IGELITOVÉ SÁČKY A VŠECHNY DALŠÍ ČÁSTI OBALU VÝROBKU NEBO JE ALESPŮN USCHOVEJTE MIMO DOSAH DĚTI.**

Upozornění:

- **POZOR:** Veškeré úkony, ať už skládání nebo úprava výrobku nebo montáž doplňků musí být prováděny pouze dospělou osobou.
- **POZOR:** Postýlka je vhodná pro děti od narození do 4 roků.
- **POZOR:** Postýlku nikdy neskládejte, pokud je v ní uloženo dítě.
- **POZOR:** Před použitím si ověřte, zda jsou všechny čtyři strany postýlky dobře rozevřeny a bezpečnostní pojistky zajištěny tak, jak je znázorněno v tomto návodu.
- **POZOR:** Nepřipevňujte na postýlku doplňky, náhradní díly nebo části, které nejsou dodávány nebo schváleny výrobcem.
- **POZOR:** Postýlku nepoužívejte, pokud nějaká její část chybí, je narušená nebo jinak poškozená.
- **POZOR:** Pokud výrobek nepoužíváte, uložte jej mimo dosah dětí.
- **POZOR:** Postýlku nepřemisťujte, pokud je dítě v postýlce.
- **POZOR:** Používejte postýlku vždy pouze pro jedno dítě.
- **POZOR:** Nedovolte, aby si v blízkosti postýlky hrály děti bez dozoru
- **POZOR:** Nikdy nenechávejte stát postýlku na šikmé ploše, pokud je v ní umístěno dítě.
- **POZOR:** Neumísťujte postýlku do blízkosti stěn nebo překážek, abyste zabránili riziku přiskřípnutí nebo uvěznění dítěte.
- **POZOR:** Nenechávejte v postýlce předměty ani přídatné polstrování, které by dítěti usnadnily vyšplhat se na bočnice postýlky.
- **POZOR:** Nenechávejte v postýlce žádný předmět, kterým by se dítě mohlo uškrtit nebo přidusit.
- **POZOR:** Postýlku umístěte do bezpečné vzdálenosti od elektrických kabelů nebo šňůr. Nikdy neumisťujte postýlku do blízkosti oken, protože dítě by se mohlo udusit nebo uškrtit záclonami, závěsy nebo šňůrami od nich. Abyste omezili riziko uškrcení, nikdy nedávejte předměty se šňůrami a pásky dítěti na hrani ani do jeho blízkosti.
- **POZOR:** Abyste omezili riziko vzniku požáru, neumisťujte postýlku do blízkosti ventilátorů, elektrických nebo plynových kamen ani jiných tepelných zdrojů.
- **POZOR:** Výška případně další matrace musí být taková, aby vnitřní výška postýlky, měřená mezi horní stranou matrace a horní hranou ohrádky byla alespoň 50 cm.
- **POZOR:** Matrace nesmí být menší než 119 cm x 60 cm a větší než 124 cm x 64 cm. Matrace nesmí být vyšší než 10 cm. Nepoužívejte vodní matrace.
- **POZOR:** Dlouhodobé vystavení slunečním paprskům může způsobit změnu barev výrobku. Pokud výrobek stál delší dobu na slunci, počkejte dokud nevychladne, dříve než do něj znovu umístíte dítě.
- **POZOR:** Do postýlky nedávejte víc než jednu matraci.
- **POZOR:** V případě, že dítě zvládne přelézt ohrádku postýlky, je lépe postýlku již nepoužívat.

Čištění a údržba:

Tento výrobek vyžaduje pravidelnou údržbu. Výrobek může čistit pouze dospělá osoba. Totéž platí pro údržbu. Postýlka nemá snímatelný potah. Čistíte ji houbičku a mýdlem na praní.

- Části z umělé hmoty pravidelně čistěte vlhkým hadříkem.
- Osuňte kovové části, abyste zabránili jejich zrezivění.
- Pravidelně kontrolujte, zda není nějaká část postýlky opotřebená nebo poškozená. Pokud ano, výrobek nepoužívejte.
- Postýlka nemá snímatelný potah, při čištění používejte houbičku a neutrální čisticí prostředek.

**NÁVOD K POUŽITÍ:
SOUČÁSTI POSTÝLKY**

- Postýlka (viz obrázek 5)
- Matrace (viz obrázek 5)
- Taška/Batůžek (viz obrázek 6)

Rozložení postýlky:

1. Vyjměte postýlku z tašky a opřete ji svisle tak, aby rohy směřovaly směrem nahoru. Uvolněte suchý zip a odstraňte matraci (obrázek 1).
2. Uchopte obě kratší strany, roztáhněte je směrem od sebe a nahoru, až se samy zablokují (obrázek 2). Uslyšíte cvaknutí bezpečnostní pojistky.
3. Stejným způsobem postupujte u zbývajících dvou stran (obrázek 3). **POZOR:** Pro co nejsnadnější rozevření postýlky, musíte držte nohy postýlky co neblíže u sebe.
4. Lehce tlačte rukama směrem dolů střed stran a ujistěte se tak, že všechny čtyři stranice jsou zajištěné. Potom zatlačte dno postýlky vyvinutím tlaku na jeho střed (uslyšíte cvaknutí pojistky potvrzující jeho zajištění) (viz obrázek 4).
5. Na dní postýlky je pojistka: z-padka, která se sama zablokuje, jakmile je dno postýlky rovné. Druhá pojistka zabraňuje n-hodnému sklopení postýlky a nelze ji uvolnit, pokud se dlí nachází v postýlce. (obrázek 4A - 4B).
6. Uložte matraci na dno postýlky (obrázek 5).
7. Připevňte tašku na příslušný háček na krátké stěně postýlky (obrázek 6).

Délku látkového popruhu je možno upravit dle potřeby.

UPOZORNĚNÍ: Krosnička není vhodná pro děti ve věku do 18 měsíců. **UPOZORNĚNÍ:** Pokud si dítě hraje, např. na houpačce nebo skluzavce, nikdy mu nenechávejte krosničku nasazenou.

Nyní je postýlka připravena k použití. Na obou delších stranách postýlky se nachází okénko ze síťoviny, které je možno otevřít zipem (viz obrázek 5).

UPOZORNĚNÍ: Pokud je dítě v postýlce, ověřte si, zda jsou zipy dobře a úplně zapnuty.

Složení postýlky:

8. Odstraňte matraci (obrázek 7). Uvolníte, tj. otočíte a zvednete asi o 15 cm druhou pojistku ve středě dna postýlky (obrázek 8).
9. Jednou rukou přidržte zvednutou rukojeť a druhou rukou stiskněte pojistky na vnější straně kloubů na delších stranách postýlky (obrázek 9). Lehce nadzvedněte klouby, abyste uvolnili dané pojistky a složte je směrem dolů.
10. Postupujte stejným způsobem na kratších horních stranách postýlky.

UPOZORNĚNÍ: Pokud se při skládání spodních delších stran náhodně zablokují delší strany v rozložené poloze, je nutno je ručně uvolnit tak.

UPOZORNĚNÍ! Při provádění tohoto úkonu se ujistěte, zda je dítě v bezpečné vzdálenosti a věnujte pozornost pohyblivým částem kostry postýlky.

Po dokončení tohoto úkonu, přetočte postýlku za střední rukojeť do svislé polohy.

11. Zatáhněte za látkovou rukojeť na dně postýlky směrem nahoru a složte k sobě nohy postýlky (obrázek 10).
12. Ověřte matraci okolo složené postýlky a připevňte ji suchými zipy (obrázek 11).
13. Vložte postýlku do tašky, aby se v ní lépe přemístila. (obrázek 12).

FORMACE VAM POSKYTNE:

adresa: ARTSANA S.p.A.

Servizio Clienti

Via Saldarini Catelli 1

22070 Grandate - Como - Italia

telefono: +39 031 382 00

www.chicco.com

ważna informacja

- Ważne: przed przystąpieniem do użytkowania produktu w celu zapewnienia jego bezpiecznego używania prosimy uważnie przeczytać niniejszą instrukcję i zachować ją na przyszłość. w celu zapewnienia pełnego bezpieczeństwa państwa dziecka prosimy uważnie przestrzegać niniejszej instrukcji
- Uwaga: przed użyciem produktu usunąć i wyeliminować ewentualne plastikowe worki i wszystkie inne elementy wchodzące w skład opakowania i przechowywać je w miejscu niedostępnym dla dzieci

Ostrzeżenia:

- UWAGA: Wszystkie czynności związane z otwieraniem, regulowaniem wyrobu oraz montowaniem akcesoriów muszą być wykonywane wyłącznie przez osobę dorosłą.
- UWAGA: Zalecany wiek do używania łóżeczka: dla dziecka w wieku od urodzenia do 4 lat.
- UWAGA: Nie wykonywać czynności składania gdy dziecko znajduje się w łóżeczku.
- UWAGA: Przed przystąpieniem do używania zawsze upewnić się czy wszystkie cztery boki łóżeczka zostały zablokowane oraz czy mechanizm otwierania łóżeczka został zablokowany w pozycji rozłożenia, tak jak zostało to przedstawione w instrukcji użytkowania.
- UWAGA: Nie montować na łóżeczku akcesoriów, części zamiennych oraz elementów, które nie zostały zatwierdzone lub dostarczone przez producenta.
- UWAGA: Nie używać łóżeczka jeżeli jakkolwiek jego element został uszkodzony, wyrwany lub zgubiony.
- UWAGA: kiedy nie jest używane, łóżeczko powinno być przechowywane w miejscu niedostępnym dla dzieci.
- UWAGA: nie przesuwaj wyrobu kiedy dziecko znajduje się w łóżeczku.
- UWAGA: Łóżeczko jest przeznaczone tylko dla jednego dziecka.
- UWAGA: Nie dopuszczaj aby inne dzieci bawiły się bez opieki w pobliżu łóżeczka
- UWAGA: Nie pozostawiaj nigdy łóżeczka na pochylej powierzchni jeśli znajduje się w nim dziecko.
- UWAGA: Nie ustawiaj łóżeczka w pobliżu ścian i innych przeszkód, aby uniknąć zagrożenia uwięzienia dziecka.
- UWAGA: Nie pozostawiaj przedmiotów, nie stosować dodatkowych kółder w łóżeczku, mogą one ułatwić wspinanie się dziecka na jego boki.
- UWAGA: Nie pozostawiaj w łóżeczku jakiegokolwiek przedmiotu, który mógłby spowodować zagrożenie zakrzuszenia i/lub uduszenia się dziecka.
- UWAGA: Łóżeczko musi być ustawione z daleka od przewodów elektrycznych i sznurów: nie stawiaj łóżeczka w pobliżu okien. Sznury, zasłony i podobne przedmioty mogą spowodować zakrzuszenie lub uduszenie się dziecka. W celu uniknięcia tego rodzaju zagrożenia nie należy dawać dziecku lub kłaść w pobliżu dziecka przedmiotów ze sznurami.
- UWAGA: aby uniknąć ryzyka pożaru, łóżeczko nie powinno być nigdy pozostawiane w pobliżu wentylatorów, grzejników elektrycznych lub gazowych oraz innych źródeł ciepła.
- UWAGA: w celu uniknięcia zagrożenia pożarem nigdy nie stawiaj łóżeczka w pobliżu wentylatorów, pieców elektrycznych czy gazowych lub w pobliżu innych silnych źródeł ciepła.
- UWAGA: Grubość ewentualnego dodatkowego materaca używanego w łóżeczku musi być taka, aby wewnętrzna wysokość łóżeczka mierzona od górnej powierzchni materaca do górnego brzegu boków łóżeczka wynosiła przynajmniej 500 mm.
- UWAGA: Wymiary materaca muszą się mieścić pomiędzy 119 cm długości i 60 cm szerokości a 124 cm długości i 64 cm szerokości. Maksymalna grubość dodatkowego materaca nie może przekraczać 10 cm wysokości. W tym wyrobie nie należy używać materacyków wodnych.
- UWAGA: Przedłużone ustawienie łóżeczka w miejscu silnie nastoniecznym może spowodować zmiany koloru wyrobu. Jeżeli łóżeczko stało w miejscu silnie nastoniecznym, przed ułożeniem w nim dziecka, należy odczekać kilka minut aż łóżeczko się ochłodzi.
- UWAGA: Nie należy używać w łóżeczku więcej niż jednego materacyka.
- UWAGA: Jeśli dziecko jest w stanie samo wy dostać się z łóżeczka, nie należy go więcej używać.

Czyszczenie i konserwacja:

Produkt ten wymaga okresowej konserwacji. Czynności związane z czyszczeniem i konserwacją powinny być wykonywane tylko przez osobę dorosłą.

- Nie można zdjąć obicia łóżeczka: do czyszczenia używać gąbki i neutralnego mydła.
- Okresowo czyścić plastikowe elementy łóżeczka przy pomocy wilgotnej szmatki
- Dokładnie wysuszyć metalowe części, aby zapobiec powstawaniu rdzy.
- Kontrolować okresowo stan zużycia łóżeczka, jeżeli części są zużyte lub zepsute nie używać go.
- Ponieważ powłoki łóżeczka nie można zdjąć, do jej czyszczenia używać gąbki i neutralnego mydła.

INSTRUKCJE UŻYTKOWANIA:

- a) łóżeczko (Patrz rysunek 5)
- b) Materac (Patrz rysunek 5)
- c) Torba/Plecak (Patrz rysunek 6)

Rozkładanie:

1. Wyjąć łóżeczko z torby, oprzeć je pionowo, narożnikami zwróconymi do góry. Odpiąć paski na rzepie (rysunek 1) i wyjąć materacyk z łóżeczka.
2. Chwyć za dwa przeciwległe, krótsze boki i rozłożyć je na zewnątrz i do góry (rysunek 2) aż do pozycji blokady (będzie słychać clic wskazyjący na rozłożenie wyrobu).
3. Powtórzyć powyższe czynności przy kolejnych dwóch bokach (rysunek 3).
UWAGA: w celu ułatwienia zaczepienia bocznych przegubów, trzymać nożki łóżeczka jak najbliżej siebie..
4. Po upewnieniu się, poprzez lekkie naciśnięcie rękami na środkową część boków, że wszystkie boki są zablokowane, popchnąć dolną część łóżeczka, naciskając na jego środkową część (dźwięk kliknięcia zasygnalizuje dokonanie zablokowania) (patrz rysunek 4).
5. Na dnie łóżeczka znajduje się zabezpieczenie samoblokujące, które zaczepia się kiedy dno łóżeczka jest płaskie (rysunek 4B). Drugie zabezpieczenie zapobiega przypadkowemu złożeniu się łóżeczka i nie może ono zostać odblokowane gdy dziecko znajduje się w łóżeczku.
6. Ułóż materac na dnie łóżeczka (rysunek 5).
7. Przymocować torbę do krótszego boku łóżeczka za pomocą odpowiedniego zaczepu (rysunek 6).

Długość materiałowego pasa jest możliwa do regulowania.

UWAGA: mały plecak nie jest przystosowany dla dzieci w wieku poniżej 18 miesięcy.

UWAGA: nie zakładaj małego plecaka dziecku gdy znajduje się ono na huśtawkach, ślizgawkach i innych ruchomych obiektach do zabawy. Teraz łóżeczko jest gotowe do użycia.

Na każdym z dłuższych boków znajduje się okienko wykonane z siatki (rysunek 5) całkowicie otwieralne za pomocą zamka błyskawicznego.

UWAGA: kiedy dziecko znajduje się w łóżeczku należy zawsze upewnić się czy zamki błyskawiczne są całkowicie zasunięte.

Składanie:

8. Wyjąć materacyk i usunąć torbę znajdującą się z boku (Rysunek 7).
9. Odblokować drugie zabezpieczenie na dnie obracając i pociągając do góry, na około 45 cm, gałkę położoną na środku dna (rysunek 8).
10. Naciśnąć na przyciski znajdujące się po zewnętrznej stronie środkowych przegubów dłuższych boków (patrz rysunek 9), lekko je podnieść w celu odblokowania mechanizmu zabezpieczającego i złożyć do dołu.
11. Powtórzyć te same czynności przy krótszych bokach.
UWAGA: jeśli w trakcie składania długie, dolne boki niechcący zablokują się w rozłożonej pozycji, należy je ręcznie odblokować zgodnie z tym jak rysunek 13.
- UWAGA! W trakcie wykonywania tej czynności należy upewnić się, czy dziecko znajduje się w odpowiedniej odległości oraz zwrócić uwagę na ruchome elementy między rękami.
Po zakończeniu tej czynności, ustawić łóżeczko w pionowej pozycji unosząc je przy pomocy centralnego uchwyty.
12. Ponownie chwycić gałkę znajdującą się w środku łóżeczka i całkowicie pociągnąć ją do góry tak, aby móc przybliżyć cztery nożki (rysunek 10).
13. Okręcić materacyk wokół łóżeczka i przymocować go rzepem (rysunek 11).
14. Włożyć łóżeczko do wygodnej torby do transportu (rysunek 12).

W celu uzyskania dodatkowych informacji należy skontaktować się z: Chicco Baby Collection ul. Miła 12 - 05-090 Raszyn Rybie telefon: (22) 720 22 14, serwis wózków Chicco: (22) 716 22 91

ΣΗΜΑΝΤΙΚΗ ΠΡΟΕΙΔΟΠΟΙΗΣΗ

- ΣΗΜΑΝΤΙΚΟ: ΠΡΙΝ ΑΠΟ ΤΗ ΧΡΗΣΗ ΔΙΑΒΑΣΤΕ ΠΡΟΣΕΚΤΙΚΑ ΑΥΤΕΣ ΤΙΣ ΟΔΗΓΙΕΣ ΓΙΑ ΝΑ ΑΠΟΦΥΓΕΤΕ ΚΙΝΔΥΝΟΥΣ ΚΑΙ ΚΡΑΤΗΣΤΕ ΤΙΣ ΓΙΑ ΝΑ ΤΙΣ ΣΥΜΒΟΥΛΕΥΕΣΤΕ ΣΤΟ ΜΕΛΛΟΝ. ΓΙΑ ΝΑ ΜΗ ΘΕΣΕΤΕ ΣΕ ΚΙΝΔΥΝΟ ΤΗΝ ΑΣΦΑΛΕΙΑ ΤΟΥ ΠΑΙΔΙΟΥ ΣΑΣ, ΑΚΟΛΟΥΘΗΣΤΕ ΠΡΟΣΕΚΤΙΚΑ ΑΥΤΕΣ ΤΙΣ ΟΔΗΓΙΕΣ.
- ΠΡΟΣΟΧΗ: ΠΡΙΝ ΑΠΟ ΤΗ ΧΡΗΣΗ ΑΦΑΙΡΕΣΤΕ ΤΙΣ ΠΛΑΣΤΙΚΕΣ ΣΑΚΟΥΛΕΣ ΚΑΙ ΟΛΑ ΤΑ ΣΤΟΙΧΕΙΑ ΤΗΣ ΣΥΣΚΕΥΑΣΙΑΣ ΤΟΥ ΠΡΟΙΟΝΤΟΣ ΚΑΙ ΚΡΑΤΗΣΤΕ ΤΑ ΜΑΚΡΙΑ ΑΠΟ ΤΑ ΠΑΙΔΙΑ.

Προειδοποιήσεις:

- ΠΡΟΣΟΧΗ: Όλες οι ενέργειες ανοίγματος και ρύθμισης του προϊόντος και η τοποθέτηση των αξεσουάρ πρέπει να γίνονται μόνο από ενήλικες.
- ΠΡΟΣΟΧΗ: Ενδεικνυόμενη ηλικία χρήσης του κρεβατιού: Για παιδιά από τη γέννηση μέχρι 4 ετών.
- ΠΡΟΣΟΧΗ: Μην κλείνετε το κρεβάτι με το παιδί στο εσωτερικό του.
- ΠΡΟΣΟΧΗ: Πριν από τη χρήση, να βεβαιώνετε πάντα ότι και οι τέσσερις πλευρές του κρεβατιού είναι μπλοκαρισμένες και ότι ο μηχανισμός ανοίγματος του κρεβατιού είναι μπλοκαρισμένος στην ανοικτή θέση, όπως υποδεικνύεται στις οδηγίες χρήσης.
- ΠΡΟΣΟΧΗ: Μην τοποθετείτε στο κρεβάτι αξεσουάρ, ανταλλακτικά, ή στοιχεία που δεν προμηθεύονται ή εγκρίνονται από τον κατασκευαστή.
- ΠΡΟΣΟΧΗ: Μη χρησιμοποιείτε το κρεβάτι αν ορισμένα τμήματα είναι σπασμένα, σχισμένα ή απουσιάζουν.
- ΠΡΟΣΟΧΗ! Όταν το προϊόν δεν χρησιμοποιείται, φυλάξτε το μακριά από τα παιδιά.
- ΠΡΟΣΟΧΗ: Μη μετακινείτε το προϊόν με το παιδί στο κρεβάτι.
- ΠΡΟΣΟΧΗ: Μη χρησιμοποιείτε το κρεβάτι για περισσότερα από ένα παιδιά κάθε φορά.
- ΠΡΟΣΟΧΗ: Μην επιτρέπετε σε άλλα παιδιά να παίζουν χωρίς επίβλεψη κοντά στο κρεβάτι.
- ΠΡΟΣΟΧΗ: Μην αφήνετε ποτέ το κρεβάτι σε μία επικλινή επιφάνεια με το παιδί στο εσωτερικό του.
- ΠΡΟΣΟΧΗ: Μην τοποθετείτε το κρεβάτι κοντά σε τοίχους ή εμπόδια για να προλάβετε τον κίνδυνο παιγνίσματος.
- ΠΡΟΣΟΧΗ: Μην αφήνετε αντικείμενα και μην προσθέτετε επενδύσεις στο εσωτερικό του κρεβατιού που μπορεί να επιτρέψουν στο παιδί να σκαρφαλώσει στα κάγκελα.
- ΠΡΟΣΟΧΗ: Μην αφήνετε κανένα αντικείμενο στο εσωτερικό του κρεβατιού που μπορεί να προκαλέσει κίνδυνο ασφυξίας και/ή πνιγμού του παιδιού.
- ΠΡΟΣΟΧΗ: Το κρεβάτι πρέπει να τοποθετείται μακριά από ηλεκτρικά καλώδια και κορδόνια: Μην τοποθετείτε το κρεβάτι κοντά σε παράθυρα, όπου κορδόνια, κουρτίνες και παρεμφερή αντικείμενα μπορεί να προκαλέσουν ασφυξία ή πνιγμό. Για να αποφύγετε τον κίνδυνο πνιγμού μη δίνετε και μην τοποθετείτε κοντά στο παιδί αντικείμενα με κορδόνια.
- ΠΡΟΣΟΧΗ: Για να αποφύγετε τον κίνδυνο αναφλέξης, μην τοποθετείτε ποτέ το κρεβάτι κοντά σε ανεμιστήρες, σύμπες ηλεκτρικές ή υγραερίου ή σε άλλες πηγές θερμότητας.
- ΠΡΟΣΟΧΗ: Το πάχος ενός ενδεδειγμένου πρόσθετου στρώματος πρέπει να είναι τέτοιο ώστε το εσωτερικό ύψος του κρεβατιού από την επάνω επιφάνεια του στρώματος να είναι τουλάχιστον 500 χιλιοστά.
- ΠΡΟΣΟΧΗ: Οι διαστάσεις του στρώματος δεν πρέπει να είναι μικρότερες από 119 εκ. για το μήκος και 60 εκ. για το φάρδος και δεν πρέπει να είναι μεγαλύτερες από 124 εκ. για το μήκος και 64 εκ. για το φάρδος. Το μέγιστο πάχος του πρόσθετου στρώματος πρέπει να είναι 10 εκ. Μη χρησιμοποιείτε ένα στρώμα νερού με αυτό το προϊόν.
- ΠΡΟΣΟΧΗ: Η παρατεταμένη έκθεση στον ήλιο μπορεί να προκαλέσει αλλοιώσεις στα χρώματα του προϊόντος. Μετά από παρατεταμένη έκθεση του προϊόντος σε υψηλές θερμοκρασίες περιμένετε μερικά λεπτά πριν τοποθετήσετε το παιδί στο εσωτερικό του.
- ΠΡΟΣΟΧΗ: Μην χρησιμοποιείτε περισσότερα από ένα στρώμα στο κρεβάτι.
- ΠΡΟΣΟΧΗ: Αν το παιδί είναι σε θέση να ηδηήσει πάνω από τις πλευρές, το κρεβάτι δεν θα πρέπει πλέον να χρησιμοποιηθεί.

Φροντίδα και συντήρηση:

Αυτό το προϊόν χρειάζεται περιοδική συντήρηση. Οι ενέργειες καθαρισμού και συντήρησης πρέπει να πραγματοποιούνται μόνο από ενήλικα.

Η επένδυση του κρεβατιού δεν αφαιρείται: Χρησιμοποιήστε ένα σφουγγάρι και ουδέτερο σαπούνι.

- Καθαρίζετε τακτικά τα πλαστικά τμήματα του κρεβατιού με ένα υγρό πανάκι.
- Στεγνώνετε τα μεταλλικά τμήματα για να αποφύγετε τη δημιουργία σκουριάς.
- Ελέγχετε τακτικά το κρεβάτι για να διαπιστώσετε την ύπαρξη φθορμένων ή κατεστραμμένων τμημάτων. Στην περίπτωση αυτή μην το χρησιμοποιείτε.
- Η επένδυση του κρεβατιού δεν αφαιρείται, χρησιμοποιήστε ένα σφουγγάρι και ουδέτερο σαπούνι.

ΟΔΗΓΙΕΣ ΧΡΗΣΗΣ ΤΜΗΜΑΤΑ ΤΟΥ ΚΡΕΒΑΤΙΟΥ

- Κρεβατάκι (βλ. σχέδιο 5)
- Στρωματάκι (βλ. σχέδιο 5)
- Τσάντα /Σακιδίο (βλ. σχέδιο 6)

Άνοιγμα:

1. Βγάλτε το κρεβατάκι από το σάκο, τοποθετώντας το σε κάθετη θέση με τις γωνίες προς τα πάνω. Λύστε τις ταινίες Velcro (σχέδιο 1) και βγάλτε το στρωματάκι από το προϊόν.
2. Πιάστε τις δύο απέναντι κοντές πλευρές και τραβήξτε τις προς τα έξω και προς επάνω μέχρι τη θέση στερέωσης (σχέδιο 2). Θα ακουστεί ένα «κλικ» που επιβεβαιώνει το άνοιγμα.
3. Επαναλάβετε την προηγούμενη ενέργεια και στις άλλες δύο πλευρές (σχέδιο 3). ΠΡΟΣΟΧΗ: Για να διευκολύνετε το άνοιγμα κρατήστε τα ποδαρδάκια του κρεβατιού όσο το δυνατόν πιο κοντά.
4. Πιάστε προς τα κάτω με τα χέρια σας το κεντρικό τμήμα των πλευρών για να βεβαιωθείτε ότι και οι τέσσερις είναι μπλοκαρισμένες. Κατόπιν, πιέστε στο κέντρο του πάτου του κρεβατιού (θα ακουστεί ένα κλικ για την επιβεβαίωση της πραγματοποίησης του μπλοκαρισματος) (δείτε την εικόνα 4).
5. Στον πυθμένα υπάρχει μία αυτόματη ασφάλεια, που ενεργοποιείται όταν ο πυθμένας του κρεβατιού είναι επίπεδος (σχέδιο 4A - 4B). Η δεύτερη ασφάλεια χρησιμοποιείται για να εμποδίσει κατά λάθος κλεισίματα του κρεβατιού και είναι αδύνατον να απενεργοποιηθεί με το παιδί στο εσωτερικό του κρεβατιού.
6. Τοποθετήστε το στρώμα στη βάση του κρεβατιού (σχέδιο 5).
7. Εφαρμόστε την τσάντα στην κοντή πλευρά του κρεβατιού με το ειδικό άγκιστρο (σχέδιο 6).

Το μήκος των υφασμάτων λουριών είναι ρυθμιζόμενο.

ΠΡΟΣΟΧΗ: Η χρήση του σακιδίου δεν ενδεικνύεται για παιδιά μικρότερα των 18 μηνών.

ΠΡΟΣΟΧΗ: Το παιδί δεν πρέπει να φορά το σακίδιο όταν κινείται παίζοντας (πχ: κούτσες, τουλίθρες, κ.λπ).

Τώρα το κρεβάτι είναι έτοιμο για χρήση.

Σε κάθε μία από τις δύο κοντές πλευρές του κρεβατιού υπάρχει ένα δικτυωτό παραθυράκι (βλ. σχέδιο 5) που ανοίγει εντελώς με το φερμουάρ.

ΠΡΟΣΟΧΗ: Όταν το παιδί είναι στο κρεβάτι, να βεβαιώνετε πάντα ότι τα φερμουάρ είναι εντελώς κλειστά.

Κλείσιμο

8. Βγάλτε το στρωματάκι. (σχέδιο 7). Απελευθερώστε τη δεύτερη ασφάλεια στον πυθμένα, στρέφοντας και τραβώντας προς επάνω για 15 εκ. περίπου, τη λαβή που βρίσκεται στο κέντρο του πυθμένα (σχέδιο 8).
 9. Κρατώντας πάντα ανασκωμένη την κεντρική λαβή με το ένα χέρι, πιέστε με το άλλο τα πλήκτρα που βρίσκονται στις εξωτερικές πλευρές των κεντρικών συνδέσμων των επάνω μακρικών πλευρών (σχέδιο 9), ανασκώστε τους ελαφρώς για να απελευθερώσετε το μηχανισμό ασφαλείας και διπλώστε τους προς τα κάτω.
 10. Επαναλάβετε την προηγούμενη ενέργεια και στις επάνω κοντές πλευρές.
- ΠΡΟΣΟΧΗ: Σε περίπτωση που κατά την ενέργεια κλεισίματος οι κάτω μακριές πλευρές μπλοκάρουν στην ανοικτή θέση είναι απαραίτητο να ξεμπλοκάρετε με το χέρι τις κάτω μακριές πλευρές όπως υποδεικνύεται στην:
- ΠΡΟΣΟΧΗ! Κατά τη διάρκεια αυτής της ενέργειας βεβαιωθείτε ότι το παιδί βρίσκεται σε ασφαλή απόσταση και προσέχετε τα κινητά τμήματα των σωλήνων. Όταν ολοκληρωθεί αυτή η ενέργεια, φέρετε και πάλι το παρκοκρέβατο στην κάθετη θέση ανασκωτώντας το από την κεντρική λαβή.
11. Τραβήξτε εντελώς προς τα επάνω την κεντρική λαβή του παρκοκρεβάτου για να πλησιάσουν μεταξύ τους τα τέσσερα ποδιά (σχέδιο 10).
 12. Τυλίξτε το στρωματάκι στο παρκοκρέβατο και στερεώστε το με το velcro (σχέδιο 11).
 13. Βάλτε το κρεβάτι στο σάκο για να το μεταφέρετε με άνεση (σχέδιο 12).

ή με τον αντιπρόσωπο στην Ελλάδα :
B.&M. ΣΚΑΡΜΟΥΤΣΟΣ Α.Ε.
Ανδρέα Μεταξά 6
145 64, Κάτω Κηφισιά
Τηλέφωνο: 210 6241300
info@chicco.gr
www.chicco.com

UYARI SAYFASI

- DİKKAT: BU ÜRÜNÜ KULLANMAYA BAŞLAMADAN ÖNCE KULLANIM TALİMATLARINI DİKKATLE OKUYUNUZ VE KULLANIM KILAVUZUNU İLERİDE REFERANS OLARAK KULLANMAK ÜZERE SAKLAYINIZ. ÇOCUĞUNUZUN GÜVENLİĞİNİ TEHLİKEYE SOKMAMAK İÇİN BU KULLANIM TALİMATLARINI DİKKATLE OKUYUNUZ.
- DİKKAT: ÜRÜNÜ KULLANMAYA BAŞLAMADAN ÖNCE TÜM PLASTİK POŞET VE AMBALAJ MALZEMELERİNİ ATINIZ VEYA ÇOCUKLARIN ULAŞAMAYACAĞI BİR YERDE SAKLAYINIZ.

Uyarılar:

- UYARI: Ürünün ambalajından çıkarılması, gerekli ayarların yapılması ve aksesuarların takılması gibi işlemlerin tümü sadece yetişkinler tarafından yapılmalıdır.
- UYARI: Puset, bebeğin doğumu ile 4 yaşına basması arasında geçen süreçte kullanılmak üzere tasarlanmıştır.
- UYARI: Çocuk pusetin içerisindeyken puseti kapatmayınız.
- UYARI: Kullanmadan önce pusetin dört yanındaki güvenlik mekanizmalarının doğru bir şekilde bloke edilmiş olduğundan emin olunuz. Özellikle puset açık konumdayken puseti açık tutan mekanizmanın kullanım talimatlarında gösterildiği gibi açık durumda bloke edildiğinden emin olunuz.
- UYARI: Pusete üreticinin sağladığı veya onayladığı aksesuar veya yedek parçadan başka parça takmayınız veya kullanmayınız.
- UYARI: Bir parçanın kopuk, bozuk veya eksik olması durumunda puseti kullanmayınız.
- UYARI: Kullanılmadığında puseti çocukların erişemeyeceği bir yerde saklayınız.
- UYARI: Çocuk pusetin içerisinde iken pusetin yerini değiştirmeyiniz.
- UYARI: Pusette aynı zamanda birden fazla çocuk taşımayınız.
- UYARI: Başka çocukların pusetin yakınında denetimsiz olarak oynamalarına izin vermeyiniz.
- UYARI: Çocuk pusetin içerisinde iken puseti asla eğimli bir yüzeyde terketmeyiniz.
- UYARI: Olası tehlikelere karşı puseti duvar ya da başka engellerin yakınında park etmeyiniz.
- UYARI: Pusetin içerisinde çocuğunuzun pusetten çıkmak amacıyla üzerine tırmanabileceği başka eşya bırakmayınız, ek minder kullanmayınız.
- UYARI: Boğulma ve/veya tıkanma olasılığını ortadan kaldırmak için pusetin içerisinde başka cisimler bırakmayınız.
- UYARI: Puset sarkan kablo ve kordonlardan uzak tutulmalıdır: Çocuğunuzun boğulma ve/veya tıkanma olasılığını ortadan kaldırmak için puseti pencere, perde, perde telleri veya benzeri cisimlerin yakınında bırakmayınız. Boğulma tehlikesini önlemek için çocuğunuzun ipli cisimler vermeyiniz ve çocuğunuzun bu tarz cisimlerin yakınında bırakmayınız.
- UYARI: Yangını önlemek için, puseti asla ventilatör, elektrikli veya gazlı ısıtıcıların ya da başka herhangi bir ısı kaynağının yakınında bırakmayınız.
- UYARI: Ek bir minder kullanmak istediğiniz takdirde pusetin iç yüksekliğinin, ek minderin üst yüzeyi ile pusetin üst yan kenarları arasındaki mesafe ölçüldüğünde, en az 500 mm olmasına dikkat etmelisiniz.
- UYARI: Minder ölçütleri en az 119 cm (boy) ve 60 cm (en) ve en fazla 124 cm (boy) ve 64 cm (en) olmalıdır. Ek minderin kalınlığı 10 cm'yi aşmamalıdır. Bu ürünle su yatağı kullanmayınız.
- UYARI: Puseti uzun süre güneş altında bırakmak kumaş renginin solmasına neden olabilir. Puset uzun süre yüksek sıcaklık altında kalmış ise, çocuğu pusete yerleştirmeden önce birkaç dakika bekleyiniz.
- UYARI: Çocuk yatağında birden fazla şilte kullanmayınız.
- UYARI: Çocuk yatağın kenarları üzerinden atlayabilecek kapasiteye ulaştığında, yatak daha fazla kullanılmamalıdır.

Temizlik ve bakım önerileri:

Bu ürünün temizliği ve bakımı düzenli aralıklarla yapılmalıdır. Bu ürünün temizliği ve bakımı sadece yetişkinler tarafından yapılmalıdır. Pusetin kumaş kılıfı sabittir, nemli bir sünger ve hafif bir deterjan ile temizlenmelidir.

- Pusetin plastik kısımlarını düzenli aralıklarla nemli bir bezle siliniz.
- Pusetin metal kısımlarını, paslanmayı önlemek üzere, kurulayınız.

Hasar veya aşınmaların tespiti için puseti düzenli olarak kontrolden geçirin. Herhangi bir parçanın hasarlanmış olması durumunda puseti kullanmayınız.

- Pusetin kumaş kılıfı sabittir: nemli bir sünger ve hafif bir deterjan ile temizleyiniz.

KULLANIM TALİMATLARI YATAĞI OLUŞTURAN PARÇALAR

- a) Yatak (resim 5'e bkz)
- b) Şilte (resim 5'e bkz)
- c) Çanta/Sırt çantası (resim 6'ya bkz)

Pusetin Açılması:

1. Puseti kılıfından çıkartınız ve kenarları yukarıya bakacak şekilde dik key duruma getiriniz. Cırt cırtlı kuşakları açarak (şekil 1), minderi pusetten çıkartınız.
2. Pusete birbirine karşı iki kısa yanından tutarak bunları dışa ve yukarıya doğru, pozisyonda (şekil 2) kilitlene kadar çekiniz. Pusetin doğru biçimde açıldığını belirlen bir 'klik' sesi duyulacaktır.
3. Yukarıdaki işlemi diğer iki yan için tekrarlayınız (şekil 3).

UYARI: Yan millerin kolayca pozisyonda kilitlemelerini kolaylaştırmak için, pusetin ayaklarını birbirine mümkün olduğu kadar yaklaştırınız.

4. Слегка нажав вниз руками по центру сторон, убедитесь в том, что все четыре стороны заблокированы, вслед за чем надавите по центру дна кровати (раздается «щелчок», подтверждающий блокировку) (см. рисунок 4).
5. Pusetin tabanında, 'klik' sesi duyulana dek aşağı doğru bastırılması gereken bir emniyet kolu bulunmaktadır (şekil 4B). İkinci emniyet kilidi pusetin kazara kapanmasını engeller ve çocuk pusetin içerisinde iken serbet bırakılmaz.
6. Minderi pusetin alt kısmına yerleştiriniz. (şekil 5).
7. Çantayı pusetin dar yanına özel kancasıyla sabitleştiriniz (şekil 6).

Kumaş şerit uzunluğu ayarlanabilir.
UYARI: Sırt çantası 18 aydan küçük çocukların kullanımı için uygun değildir.

UYARI: Hareket halinde olan oyunlar (salıncak, kaydırak, vs.) üzerinde bulunduğunda, çocuğunuza sırt çantasını taşıttırmayınız.

Puset şimdi kullanıma hazırdır.

Her iki uzun yan üzerinde fermuar aracılığıyla açılabilen fileli bir ağıklık mevcuttur (şekil 5).

UYARI: Çocuk pusetin içerisinde iken, daima fermuarların tamamen kapalı olduğundan emin olunuz.

Pusetin Kapatılması:

8. Minderi çıkartıp yan poşeti çıkartınız (şekil 7). Kilitleme mekanizmasını serbet bırakmak için tabanın ortasında bulunan kolu çevirerek yukarıya doğru yaklaşık 15 cm çekiniz (şekil 8).
9. Ana kolu yukarıya kaldırmaya devam ederek, uzun yan millerin dışa bakan yüzeyinde bulunan düğmelere basınız (şekil 9). Emniyet mekanizmasını serbet bırakmak için botonları hafifçe yukarıya doğru kaldırınız ve milleri aşağıya doğru bükünüz.
10. Alt kısa yanlar için yukarıdaki işlemi tekrarlayınız.
11. Dört ayağı katlamak için tekrar ana kolunu kavrayarak sonuna kadar yukarıya doğru kaldırınız (şekil 10).
12. Minderi pusetin çevresine sararak, cırt cırtlı şeritlerle sabitleştiriniz (şekil 11).
13. Kolay taşınmaz için puset yatağını saklama poşetine koyunuz (şekil 12).

DAHA DETAYLI BİLGİ İÇİN:

CHICCO SAN VE TIC AS

Eski Uskudar Yolu, Erkut Sokak

Uner Plaza no. 4/1 Kat 12

Kozyatagi - Kadikoy

34710 İSTANBUL – TURKEY

Tel. 0090 216 570 30 30

www.chicco.com

ВАЖНОЕ ПРЕДУПРЕЖДЕНИЕ

- ВАЖНО: ПЕРЕД ИСПОЛЬЗОВАНИЕМ ВНИМАТЕЛЬНО ПРОЧИТИТЕ ДАННУЮ ИНСТРУКЦИЮ, ЧТОБЫ ОБЕСПЕЧИТЬ БЕЗОПАСНОСТЬ, И СОХРАНИТЕ ЕЕ ДЛЯ ВОЗМОЖНЫХ ПОСЛЕДУЮЩИХ КОНСУЛЬТАЦИЙ. ВО ИЗБЕЖАНИЕ ПОДВЕРЖЕНИЯ ОПАСНОСТИ ВАШЕГО РЕБЕНКА ВНИМАТЕЛЬНО ПРОЧИТИТЕ И СЛЕДУЙТЕ НАСТОЯЩЕЙ ИНСТРУКЦИИ
- ВНИМАНИЕ: ПЕРЕД ИСПОЛЬЗОВАНИЕМ СНЯМИТЕ ВСЕ ВОЗМОЖНЫЕ ПЛАСТИКОВЫЕ ПАКЕТЫ И ДРУГИЕ ЭЛЕМЕНТЫ УПАКОВКИ И ДЕРЖИТЕ ИХ ВДАЛИ ОТ ДЕТЕЙ

Предупреждения:

- ВНИМАНИЕ: Все операции по раскладыванию и регулировке кровати и установке аксессуаров должны проводиться только взрослыми.
- ВНИМАНИЕ: Рекомендуемый возраст использования кровати: для новорожденных детей и до 4 лет.
- ВНИМАНИЕ: Не закрывайте кровать, если ребенок находится внутри.
- ВНИМАНИЕ: Перед использованием убедитесь, что все четыре стороны кровати заблокированы и что механизм открытия кровати заблокирован в открытом положении, как указано на рисунке в инструкции по использованию.
- ВНИМАНИЕ: Не присоединяйте к кровати аксессуары, запасные части или комплектующие, не поставленные или не проверенные производителем.
- ВНИМАНИЕ: Не используйте кровать, если некоторые ее части сломаны, изорваны или отсутствуют.
- ВНИМАНИЕ: Когда кровать не используется, держите ее вдали от детей.
- ВНИМАНИЕ: Не переносите кровать с находящимся внутри ребенком.
- ВНИМАНИЕ: Не кладите в кровать более одного ребенка.
- ВНИМАНИЕ: Не позволяйте другим детям играть без присмотра вблизи кровати.
- ВНИМАНИЕ: Не оставляйте кровать с находящимся в ней ребенком на наклонной поверхности.
- ВНИМАНИЕ: Не ставьте кровать вблизи стен и препятствий во избежание рисков захватывания.
- ВНИМАНИЕ: Не оставляйте внутри кровати предметов и не добавляйте набивку внутри кровати, которые могли бы позволить ребенку взобраться наверх.
- ВНИМАНИЕ: Не оставляйте внутри кровати никаких предметов, которые могли бы создать риск удушья и/или удущья для ребенка.
- ВНИМАНИЕ: Кровать должна стоять вдали от электрических проводов и веревок: не ставьте кровать у окна, где веревки, занавески или подобные предметы могли бы вызвать удушье и/или удущье ребенка. Во избежание рисков удушья не давайте ребенку и не кладите рядом предметы, оснащенные веревками.
- ВНИМАНИЕ: во избежание рисков или первопричин пожара никогда не ставьте кровать рядом с вентиляторами, электрическими обогревателями, газовыми плитами или с другими источниками сильного тепла.
- ВНИМАНИЕ: Толщина дополнительного матраса, используемого в кровати, должна быть такой, чтобы внутренняя высота кровати, измеряемая от верхней поверхности матраса до края кровати была не менее 500 мм.
- ВНИМАНИЕ: Размеры матраса должны быть не менее 119 см в длину и 60 см в ширину и не более 124 см в длину и 64 см в ширину. Максимальная толщина дополнительного матраса не должна превышать 10 см в высоту. Не используйте водный матрас для этой кровати.
- ВНИМАНИЕ: Длительное нахождение на солнце может привести к изменению тонов окраски кровати. После длительного нахождения кровати при высоких температурах подождите несколько минут перед тем, как положить ребенка в кровать.
- ВНИМАНИЕ: Не используйте более одного матраса в кровати.
- ВНИМАНИЕ: Если ребенок уже может перелезть через стенки кровати, она уже больше не должна использоваться.

Уход и техобслуживание:

Данный товар нуждается в периодическом техническом обслуживании. Операции по мойке и техобслуживанию должны проводиться только взрослыми.

Внутренняя прокладка кровати незаменима используйте для мытья губку с нейтральным моющим средством.

- Периодически протирайте пластиковые детали кровати влажной тряпкой.
- Высушите насухо металлические детали кровати во избежание появления ржавчины.
- Периодически проверяйте кровать на наличие разрушенных или изношенных деталей; при их наличии не используйте далее кровать.

- Поскольку подкладка кровати незаменима, используйте губку с нейтральным моющим средством.

ИНСТРУКЦИЯ ПО ИСПОЛЬЗОВАНИЮ: СОСТАВНЫЕ ЧАСТИ КРОВАТИ

- Кровать (смотреть рисунок 5)
- Матрасик (смотреть рисунок 5)
- Сумка/рюкзачок (смотреть рисунок 6)

Открытие:

- Достаньте кровать из сумки, поставив ее в вертикальное положение с углами, направленными вверх. Освободите шпонки из липучки (рисунок 1) и уберите матрас с кровати.
- Возьмите в руки короткие противоположные стороны кровати, расширяя их наружу и вверх (рисунок 2) до положения блокировки (вы услышите характерный «клик», указывающий на полное открытие).
- Повторите предыдущую операцию на двух других сторонах (рисунок 3).

ВНИМАНИЕ: для облегчения зацепления боковых шарниров, держите ножки кровати как можно ближе..

4. Слегка нажав вниз руками по центру сторон, убедитесь в том, что все четыре стороны заблокированы, в след за чем надавите по центру дна кровати («раздастся «щелчок», подтверждающий блокировку) (см.рисунок 4).

На длинных сторон и продолжая на коротких сторонах (см. рисунок 4). На дне присутствует защитный самоблокирующийся механизм, который зацепляется, когда дно кровати плоское (рисунок 4B). Второе защитное устройство служит для предотвращения случайного закрытия кровати и не может разблокироваться при нахождении ребенка в кровати.

- Положите матрас на дно кровати (рисунок 5).
- Прикрепите сумку на короткую сторону кровати на специальный крючок (рисунок 6).

Длина ремня, выполненного из ткани, регулируется.

ВНИМАНИЕ: использование рюкзака не рекомендуется для детей в возрасте менее 18 месяцев.

ВНИМАНИЕ: не надавите на ребенка рюкзаком, когда они играют в подвижные игры (например, качели, горки.....).

В данном положении кровать готова к использованию.

- На обеих длинных сторонах кровати имеется окошко из сетки (рисунок 5), полностью открываемое при помощи застежки-молнии. ВНИМАНИЕ: когда ребенок находится в кровати, необходимо удостовериться, чтобы все застежки-молнии были полностью закрыты..

Закрытие:

- Уберите матрас и снимите сумку с боковой поверхности кровати (рисунок 7).
- Разблокируйте второе защитное устройство на дне, вращая и оттягивая вверх приблизительно на 45 см рукоятку, расположенную в центральной части дна (рисунок 8).
- Нажмите кнопки, расположенные на внешних поверхностях центральных шарниров с длиной страны кровати (рисунок 9), слегка приподнимите их, чтобы разблокировать механизм защиты, и согните их вниз.
- Повторите ту же самую операцию на коротких сторонах кровати. ВНИМАНИЕ: в случае, если во время операции по сложению кровати неожиданно заблокируются в открытом виде нижние длинные стороны, необходимо разблокировать их вручную, как рисунке 13: ВНИМАНИЕ! Во время данной операции убедитесь, что ребенок находится на достаточной дистанции и следите за подвижными частями между трубками.
- Заключив данную операцию, приведите кровать в вертикальное положение, приподняв ее за центральную ручку.
- Снова возьмите в руки рукоятку в центре кровати и полностью вытяните ее вверх, чтобы смочь соединить четыре ножки (рисунок 10).
- Закатайте матрас в кровати и закрепите его липучкой (рисунок 11).
- Поместите кровать в сумку для удобной транспортировки (рисунок 12).

За более подробной информацией обращайтесь:
ARTSANA SPA
Отдел по обслуживанию клиентов
Via Saldarini Catelli 1
22070 Grandate COMO – ITALY
Тел: +39 031 382 000
www.chicco.com

كيفية فتح المنتج:

1. قبل بإزالة السرير من الحقيبة ووضعه في اتجاه رأسي مع الحفاظ على وجود الجوانب إلى أعلى. قم بفك السيور (كما في شكل ١) وإزالة الفرشاة من السرير.
 2. أمسك الجانبين القصيرين في مواجهة بعضهما البعض وقم بسحبهم إلى الخارج في الاتجاه العلوي حتى يستقروا في مكانهما (كما في شكل ٢). سوف تسمع صوت "طقطة" ويبدل على أن السرير قد فتح بشكل صحيح.
 3. قم بتكرار العملية السابقة مع الجانبين الآخرين (كما في شكل ٣). خذيري: لتفكك الوصلات الجانبية بسهولة، حافظ على بقاء أرجل السرير قريبة من بعضها البعض.
- (١) بعد التأكد من إحكام تثبيت الجهات الأربعة وذلك بالضغط نحو الأسفل برفق على مركز هذه الجهات. عليك بالدفع على قاعدة السرير وذلك بالضغط على المركز (يسمع عندما صوت تكة تدل على إحكام التثبيت) (انظر الصورة ٤).

6. ضع الفرشاة في قاع السرير (كما في شكل ٥).
 7. قم بتثبيت الحقيبة في الجانب القصير من السرير بالخطاف الخاص بذلك (كما في شكل ١).
- طول السير القماشى يمكن ضبطه.
- خذيري: الحقيبة غير مصممة لاستخدام الأطفال. الأقل من ١٨ شهر.
- خذيري: لا تجعل طفلك تستخدم الحقيبة أثناء ألعاب الحركة (على سبيل المثال التآرجح، التزلج، التواصية، إلى آخره)، السرير جاهز الآن للاستخدام.
- خذيري: إذا كان الطفل نائم في السرير، تأكد من ثبات السحاب بشكل تام.
- كيفية غلق السرير:
8. قم بإزالة الفرشاة (كما في شكل ٧). قم بسحب المقيض في مركز القاعدة لأعلى بحوالي ١٥ سنتيمتر لثبات آلية الغلق (كما في شكل ٨).
 9. أرفع المقيض المركز بيد وادفع باليد الثانية الأزرار الخارجية الموجودة على الوصلات الرئيسية في الجوانب الطويلة (كما في شكل ٩). ارفعهم ببطء حتى تفتح أداة الأمان، وقم بلصقهم في الاتجاه السفلي.
 10. قم بتكرار تلك الخطوة مع الجوانب القصيرة.

خذيري: أثناء عملية اللف، إذا حدث وأغلقت الجوانب الأذنى الطويلة عرضياً في وضع الفتح فيجب فتحها باليد. قم ببسط السرير، واسحب السير الرمادي الموضح في صورة (١) واستمر في سحب وادفع الأظرف (١).

خذيري! أثناء تلك الخطوة، يجب أن تتأكد من أن الطفل بعيداً بمسافة كافية وانتبه للأجزاء المتحركة بين الأظرف.

بعد الانتهاء من تلك الخطوة، ضع السرير في وضع رأسي بجذبه من المقيض الرئيسي.

11. قم بسحب المقيض الرئيسي لأعلى لطوي الأربعة (انظر الشكل ١٠).
12. قم بلف الفرشاة حول السرير وتثبيتها بيسير فيلكرو (كما في شكل ١١).
13. قم بوضع Playard Cot Bed في حقيبة التخزين الخاصة به (كما في شكل ١٢).

المزيد من المعلومات:

Arsana S. P. A. - Servizio Clienti
Via Saldarini Catelli, 1 - 22070 GRANDATE - Como - Italia
هاتف: www.chicco.com +39 031 382000

خذير هام

- هام: من فضلك، اقرأ هذه التعليمات جيداً واحتفظ بهم كمرجع فيما بعد. للمحافظة على سلامة أطفالكم، يرجى قراءة هذا التعليمات جيداً.
- خذيري: قبل الاستعمال، قم بإزالة جميع الأكياس البلاستيكية ومواد التعبئة واحتفظ بهم بعيداً عن متناول الأطفال.

خذيري:

- يجب أن تتم جميع عمليات الفتح، والضغط، وتركيب الكماليات عن طريق شخص بالغ.
- السرير مجهز لأطفال من المهد حتى أربع سنوات.
- لا تغلق السرير ويوجد طفل بداخله.
- قبل الاستعمال، تأكد من إغلاق الجهات الأربع للسرير، وتأكد من أداة فتح السرير في وضع الفتح كما هو موضح في تعليمات الاستخدام.
- لا تقم بتثبيت أي كماليات، أو قطع غيار غير مصدقة من قبل المصنع.
- خذيري: لا تقم باستخدام المنتج إذا تمزق، أو تكسر، أو فقد أي جزء.
- خذيري! عند نثبه، ابقه بعيداً عن الأطفال.
- خذيري: لا تنقل المنتج ويوجد طفل بداخل السرير.
- لا تضع أكثر من طفل داخل السرير في المرة الواحدة.
- لا تدع الأطفال يلعبون بالقرب من السرير وبدون مراقبة.
- لا تضع السرير وبداخله طفلك على سطح منحدر.
- لا تضع السرير بالقرب من الجدران والعوائق التي قد تسبب في مخاطرة حبس الطفل في السرير.
- خذيري: لا تضع أشياء داخل السرير أو تضيف حشوة قد تجعل الطفل يتسلقها لكي يخرج من السرير.
- خذيري: لا تترك أشياء داخل السرير لمنع خطورة الاختناق / أو إعاقة الحركة.
- خذيري: يجب إبعاد السرير عن أي حبال أو أسلاك كهربية؛ لا تضع السرير بالقرب من النوافذ، أو الستائر أو أي شيء مشابه لتجنب خطورة الاختناق / أو إعاقة الحركة. لمنع إعاقة الحركة، لا تقم بإعطاء طفلك إي أشياء خيطوط أو أن تضعها بالقرب منه.
- خذيري: لتجنب خطورة النار، لا تضع السرير بالقرب من أي مروحة تهوية، أجهزة التدفئة الكهربائية أو التي تعمل بالغاز، أو أي مصدر آخر من مصادر السخونة.
- إذا كنت تريد استخدام فرشاة إضافية، فإن ارتفاع السرير الداخلي قياساً من السطح العلوي من الفرشاة الإضافية حتى الحافة العلوية لجوانب السرير يجب أن تكون على الأقل ٥٠٠ ملليمتر.
- خذيري: يجب ألا تكون الفرشاة أقل من ١١٥ سنتيمتر في الطول، و ٥٨ سنتيمتر في العرض، وألا تزيد عن ١١٨ سنتيمتر في الطول، و ١١ سنتيمتر في العرض. يجب ألا تزيد الفرشاة الإضافية عن ١٠ سنتيمتر في الارتفاع. لا تستخدم فرشاة مائية مع هذا المنتج.
- قد يسبب التعرض المستمر لأشعة الشمس ضعف القماش وتلفه. بعد تعرض السرير للحرارة العالية مدة طويلة، انتظر بضع دقائق قبل وضع الطفل فيه.

الرعاية والصيانة:

- يجب على المستخدم تنظيف وصيانة المنتج بشكل دوري. يجب أن تتم صيانة المنتج فقط من قبل شخص بالغ. لا يمكن فك الغطاء: قم بتنظيف الغطاء بإسفنجة رطبة ومادة منظفة محايدة.
- قم بتنظيف أجزاء السرير البلاستيكية دورياً بقطعة قماش رطبة.
- قم بتجفيف الأجزاء المعدنية لمنع تكوين الصدأ.
- قم بفحص السرير بشكل دوري للتأكد من عدم وجود تلف أو تآكل. إذا كان هناك أي تلف، لا تستخدم المنتج.
- لا يمكن فك غطاء السرير: قم بتنظيفه بإسفنجة رطبة ومادة منظفة محايدة.

87739.L1

46 079005 800 000

ARTSANA S.p.A. - Via Saldarini Catelli, 1 - 22070 Grandate (CO) - Italy
Tel. (+39) 031 382 111 - Fax (+39) 031 382 400 - www.chicco.com

