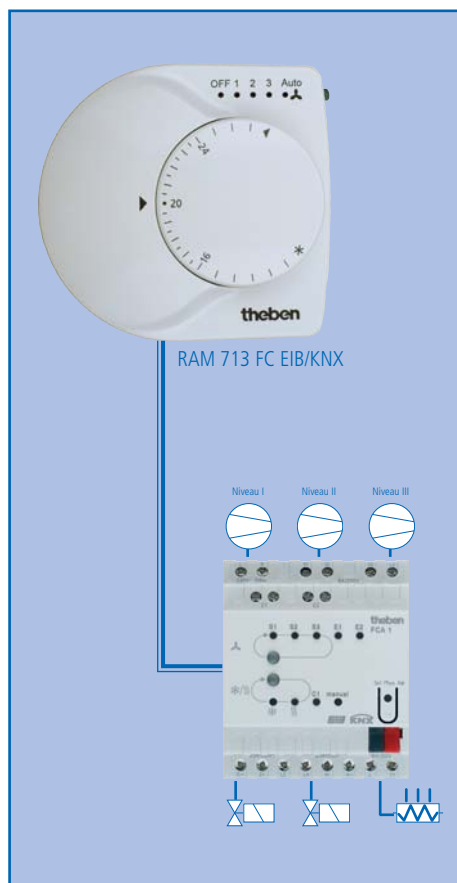




RAM 713 FC EIB/KNX

Nouveau



RAM 713 FC EIB/KNX

RAM 713 FC EIB/KNX

Régulateur de température individuelle de commande de chauffages à ventilo-convecteurs

Description

Le RAM 713 EIB/KNX est un régulateur individuel prévu pour le montage mural, avec coupleur de bus intégré. Il est livré avec deux molettes de réglage :

- une échelle absolue (montée)
- une échelle relative (jointe)

Permet de paramétrer des objets de détermination des modes de fonctionnement, de présence ou d'état des fenêtres.

Caractéristiques

- La touche manuelle peut être utilisée comme sélecteur de modes de fonctionnement pour ARRÊT, Auto ou Vitesse de ventilateur 1,2 ou 3.
- Des diodes indiquent si l'appareil est en chauffage (rouge), en refroidissement (bleu), ou si la température souhaitée est atteinte (éteint)
- La vitesse de ventilateur activée via touche manuelle ou mode automatique peut être indiquée par 3 diodes
- Régulateur PI constant pour le chauffage et la climatisation
- La LED d'état (rouge/bleu/éteinte) montre à l'utilisateur la fonction exécutée par le régulateur
- La manette de réglage peut être limitée mécaniquement par un cavalier ou par paramétrage. Le logiciel permet de la désactiver complètement.
- 3 entrées pour des commutateurs/boutons conventionnels pour les fonctions suivantes : commutation, variation, stores
- Les entrées peuvent également être utilisées pour une sonde de température externe, un contact de fenêtre ou un signal de présence

Avantages

- Les entrées binaires permettent à l'utilisateur de continuer à utiliser le programme de commutation conventionnel existant, tout en transmettant des télégrammes sur le bus.
- Les éléments suivants sont pris en charge :
- Commutation
 - Variation
 - Stores

Caractéristiques techniques :

Plage de réglage : 10 °C ... 28 °C

Plage de mesure : 0 °C ... 40 °C

Limitation de température du sol :

par sonde externe de 5 °C à 48 °C

Sonde de température :

sonde moulée avec câble de raccordement 4 m

Tension de service : Tension du bus

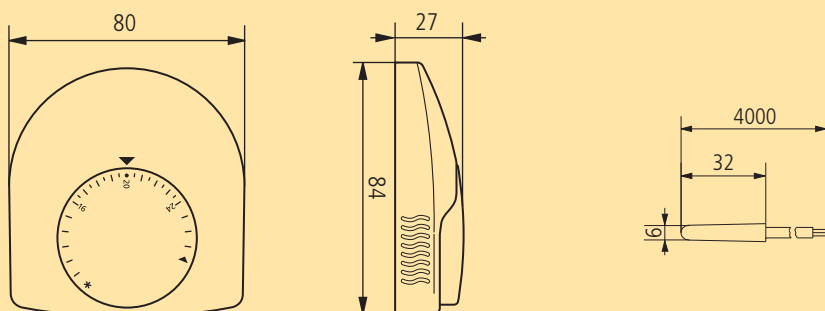
Consommation propre : ≤ 10 mA

Indice de protection :

IP 20 selon la norme EN 60529

Boîtier : 80 x 84 x 27 mm

Dimensions



Type

RAM 713 FC EIB/KNX

Référence de commande

713 9 202