



RAM 701



RAM 706



RAM 707

Fonction :

Régulateur de température ambiante avec réduction thermique, compatible avec tous les types de chauffage, p.ex. électrique, gaz, eau chaude, avec régulation centralisée/individuelle.

- Réglage de +5 °C à +30 °C avec limitation mécanique ou blocage
- RAM 708/709 également compatible pour les climatiseurs

RAM 701 RAMSES®

RAM 702 RAMSES®

- abaissement intégré de température (env. 4 K), par commande externe (p.ex. SYN 161 h, TR 610 top) poss.

RAM 703 RAMSES® comme RAM 702, mais réglage interne

- Le réglage de température n'est pas possible de l'extérieur. Il se fait à la mise en service, à l'intérieur de l'appareil

RAM 704 RAMSES®

- commutateur pour chauffage d'appoint MARCHÉ/ARRÊT + voyant de contrôle

RAM 705 RAMSES®

- commutateur pour chauffage MARCHÉ/ARRÊT

RAM 706 RAMSES®

- abaissement intégré de température (env. 4 K), par commande externe (p.ex. horloge) possible
- commutateur pour chauffage MARCHÉ/ARRÊT + voyant

RAM 707 RAMSES®

- commutateur pour chauffage MARCHÉ/ARRÊT
- commutateur pour chauffage MARCHÉ/ARRÊT + voyant

RAM 708 RAMSES®

- inverseur pour chauffage ou climatisation

RAM 709 RAMSES®

- inverseur pour chauffage ou climatisation
- sélecteur triple pour : mode Confort, mode Réduit, mode abaissement externe (par horloge)
- voyant de contrôle

Technische Daten:

Betriebsspannung:

230-240 V~, +10 %/-15 %, 50-60 Hz

Öffner:

10 (4) A, 230 V~

max. 10 THEBEN-Stellantriebe ansteuerbar (siehe Seite 86)

Wechsler:

10 (4) A (Heizen),

max. 10 THEBEN-Stellantriebe ansteuerbar (siehe Seite 86),

5 (2) A (Kühlen)

Temperaturbereich: +5 °C... +30 °C

Schalt Differenz, dynamisch:

ca. 1 K, thermische Rückführung

Schutzklasse: II nach EN 60730-1 bei bestimmungsgemäßer Montage

Schutzart: IP 30 nach EN 60529

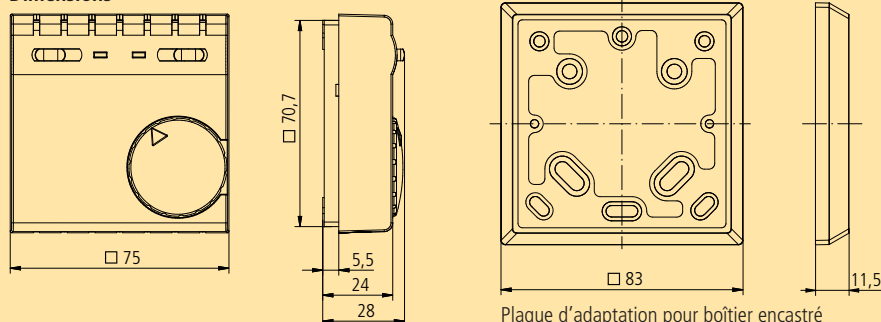
Gehäusefarbe: reinweiß (RAL 9010)

Prüfzeichen:

Gewicht: ca. 80 g

Schéma de raccordement voir page 123.

Dimensions



Plaque d'adaptation pour boîtier encastré

| Type | Tension nominale | Plage de température | Écart de commutation dynamique env. | Raccordement | Contacts de commutation | Courant nominal à 230 V~ | Référence de commande |
|--|------------------|----------------------|-------------------------------------|------------------|-------------------------|--------------------------|-----------------------|
| RAM 701 | 230 V/50-60 Hz | +5 °C à +30 °C | 1 K | 2-/3 conducteurs | 1 contact à ouverture | 10 (4) A | 701 0 001 |
| RAM 702 | 230 V/50-60 Hz | +5 °C à +30 °C | 1 K | 3-/4 conducteurs | 1 contact à ouverture | 10 (4) A | 702 0 001 |
| RAM 703 | 230 V/50-60 Hz | +5 °C à +30 °C | 1 K | 3-/4 conducteurs | 1 contact à ouverture | 10 (4) A | 703 0 001 |
| RAM 704 | 230 V/50-60 Hz | +5 °C à +30 °C | 1 K | 3-/4 conducteurs | 1 contact à ouverture | 10 (4) A | 704 0 001 |
| RAM 705 | 230 V/50-60 Hz | +5 °C à +30 °C | 1 K | 3-/4 conducteurs | 1 contact à ouverture | 10 (4) A | 705 0 001 |
| RAM 706 | 230 V/50-60 Hz | +5 °C à +30 °C | 1 K | 4-/5 conducteurs | 1 contact à ouverture | 10 (4) A | 706 0 001 |
| RAM 707 | 230 V/50-60 Hz | +5 °C à +30 °C | 1 K | 4-/5 conducteurs | 1 contact à ouverture | 10 (4) A | 707 0 001 |
| RAM 708 | 230 V/50-60 Hz | +5 °C à +30 °C | 1 K | 3-/4 conducteurs | 1 inverseur | 10 (4) A/5 (2) A | 708 0 001 |
| RAM 709 | 230 V/50-60 Hz | +5 °C à +30 °C | 1 K | 4-/5 conducteurs | 1 inverseur | 10 (4) A/5 (2) A | 709 0 001 |
| Plaque d'adaptation pour boîtier encastré 79 x 79 mm | | | | | | | 907 0 480 |