



6 s–12 min

10 s–30 min



LUNA 361 PE, 1 canal
LUNA 361 PE2, 2 canaux

Réglage : temporisation par sortie, lux, distance



- **LU 361 PE, 1 canal LUNA®**
- LU 361 PE2, 2 canaux LUNA®**
- LU 361 PE-S, 2 canaux LUNA®**

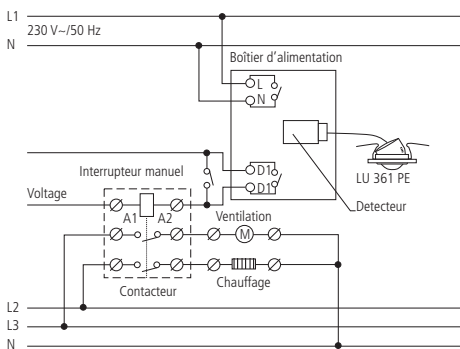
Fonctions :

- Fixation plafond discrète
- Un détecteur supplémentaire pouvant étendre la surface de détection.
- Produit basse tension facile à installer. Installation facile et rapide pouvant s'adapter à tout type de support.
- Réglage et design du détecteur Breveté. Couverture optimum des angles morts.
- Deux relais (LU 361 PE-2). L'un pour mise sous tension, l'autre en contact libre pour chauffage, ventilation, climatisation, vidéo surveillance, etc...
- Temporisation précise : 5 réglages de 1 min à 60 min Mode test et impulsion.
- Mode test : Test pratique (non contrôlé par les LUX)
- Mode impulsion : Déclenchements courts
- Réglage des LUX : Précis, pratique
- Détection par capteur multi-directionnel. Plus grande sensibilité de détection quel que soit l'axe de déplacement.
- Modèle spécial de lentilles. Un total de 304 zones « sans zones mortes » sur les 360° de détection ce qui permet de détecter le moindre mouvement de la main.
- LED : Indicateur de fonctionnement
- Connexion rapide : Connecteur RJ11 facile à connecter

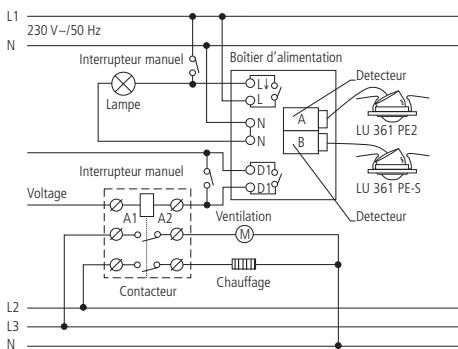
Caractéristiques techniques :

- Tension d'alimentation :** 230 V~, 50 Hz
- LU 361 PE2, deux contacts :**
- Contact I : L ↓ 10 A max (cos φ = 1)
- Contact II : (D1–D2) 10 A 230 V, max. contact nul de tension (cos φ = 1/230 V~ max.)
- Le contact II n'est pas dépendant du réglage LUX
- LU 361 PE, un contact :**
- Contact I : (D1–D2) 10 A 230 V, max. contact nul de tension (cos φ = 1)
- LU 361 PE-S, deux contacts :**
- Détecteur seul avec câble de 3,5 m (pour LU 361 PE2)
- Angle de détection :** 360° circulaire
- Zone de détection :**
- Environ 7 mètres de diamètre à 2,4 m de hauteur
- Ajustement des Lux :**
- 6 niveaux de réglage : 10 lux/30 lux/100 lux/400 lux/1000 lux/~ ∞ infini
- Temporisation :**
- LU 361 PE2/LU 361 PE-S :
- Contact I : Eclairage : Test (LUX inactif)/5 s par impulsion (1 s ON/9 s OFF) 1 min/5 min/15 min/30 min/60 min (7 réglages)
- Contact II : Chauffage, Ventilation, Air Conditionné : 10 s/3 min/15 min/30 min/60 min (5 réglages)
- LU 361 PE :
- Eclairage : Test (LUX inactif) 5 s/impulsion (1 s ON/9 s OFF) 1 min/5 min/15 min/30 min/60 min (7 réglages)

Raccordement électrique



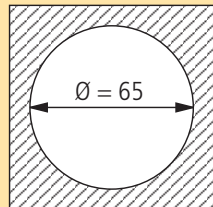
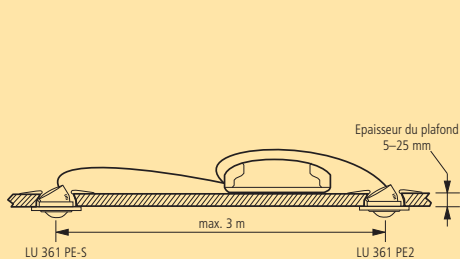
LUNA 361 PE



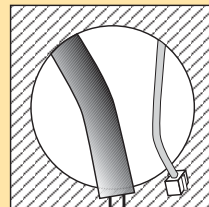
LUNA 361 PE2/LUNA 361 PE-S

* La technologie infrarouge nécessite un minimum de mouvements

Fixation

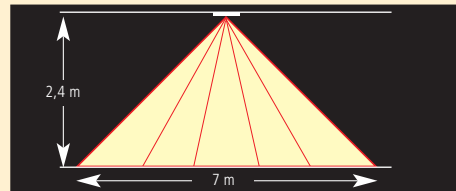


Trou de 65 mm de diamètre dans le plafond.



Câble signal pour LU 361 PE-S

Zone de détection



Les LU 361 PE2 et LU 361 PE peuvent être installés au plafond pour détecter une zone d'environ 7 mètres de diamètre à 2,4 mètres de hauteur, sur 360°. Ils peuvent être utilisés dans les bureaux, salles de conférences, hôtels, buanderies, cuisines, toilettes.

Type	Type de protection	Angle de détection	Portée	Alimentation	Raccordement	Réglage crépusculaire	Réglage de la temporisation	Pouvoir de coupure	Couleur	Référence de commande
LUNA 361 PE	IP 40	360°	7 m de Ø 2,4 m de hauteur	230 V/50 Hz	3/5 FILS	6 lux à l'infini	T1–T2 = 10 sec à 30 min	10 A/230 V	blanc	101 0 823
LUNA 361 PE2	IP 40	360°	7 m de Ø 2,4 m de hauteur	230 V/50 Hz	3/5 FILS	5 lux à l'infini	L = 6 sec à 12 min T1–T2 = 10 sec à 30 min	10 A/230 V	blanc	101 0 467
LUNA 361 PE-S	IP 40	360°	7 m de Ø 2,4 m de hauteur	230 V/50 Hz	3/4 FILS	5 lux à l'infini		10 A/230 V	blanc	101 0 457