

## DÉTECTEUR INFRAROUGE

F



LU 102/150L



LU 102/500L

### MODE D'EMPLOI

Tension d'alimentation :	230 v – 50Hz.
Contacts :	LU 102/150 L W: réf 102 0 760 LU 102/150 L B: réf 102 0 761 LU 102/500 L W: réf 102 0 762 LU 102/500 L B: réf 102 0 763
Angle de détection :	150°
Zone de détection :	environ 12 mètres de longueur à 2 mètres de hauteur sur 6 mètres de large.
Ajustement du LUX :	Contrôle du niveau de sensibilité à la lumière réglable, permettant ainsi une commutation en fonction de la luminosité souhaitée ( <i>réglage mini 5 LUX</i> ).
Temporisation:	Réglable de environ 6 secondes à 12 minutes.
Mètre :	Réglage des portées de détection.
Indice et classe de protection :	IP 55
Température de fonctionnement:	entre -15°C et +45°C.

15

### CONTENU DE LA BOITE

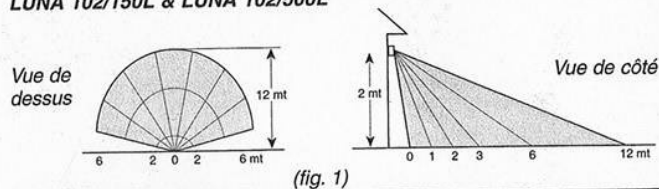
Nom	Quantité
Mode d'emploi	1
Détecteur	1
Lampe	1

**THEBEN SARL**  
32-38, Rue Bernard - Z.I. des Vignes  
93012 BOBIGNY CEDEX  
Tél. 01 49 15 97 00 - Fax 01 48 44 57 61  
RCS BOBIGNY 718 257 546  
N° INTRACOMMUNAUTAIRE FR 03718257546

## COUVERTURE-ZONE DE DETECTION

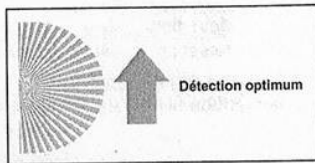
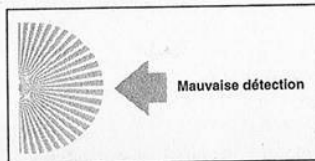
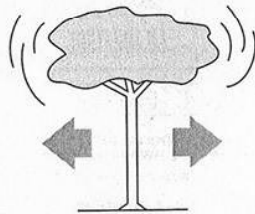
Les LU102-150/500L doivent être installés à environ 2 mètres de hauteur, pour une portée de 12 mètres (fig. 1). Pour réduire la portée il est possible d'orienter la tête du détecteur vers le bas.

LUNA 102/150L & LUNA 102/500L



### Implantation à éviter :

Sur un poteau ou un arbre quise balance. Eviter également de positionner les détecteurs face aux déplacements des personnes à détecter, il est important que le déplacement se fasse perpendiculairement au détecteur.



### Pour éviter les déclenchements intempestifs

Le projecteur avec détecteur LU 102 peut être activé par de grands animaux, des surfaces réfléchissantes, des projecteurs dirigés vers le détecteur, des bouches d'extraction de chaleur ou des mouvements d'objets de grande taille. Afin d'éviter les enclenchements intempestifs, évitez les situations suivantes :

- Evitez de diriger le détecteur vers des zones ou vers des objets dont les surfaces sont hautement réfléchissantes ou sujettes aux rapides changements de température.
- Evitez de monter le détecteur à proximité d'une source de chaleur, comme les ventilations de chauffage, climatiseurs, ventilations d'air sec ou éclairages.
- N'installez pas le détecteur face et à proximité d'une source de lumière.
- Evitez d'orienter le détecteur vers des objets qui bougent avec le vent, comme p.ex. : des panneaux extérieurs, des arbres...

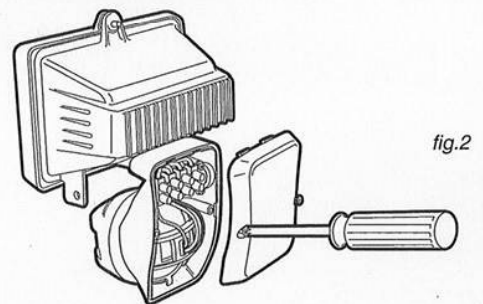
## INSTALLATION ET MONTAGE

### ATTENTION!

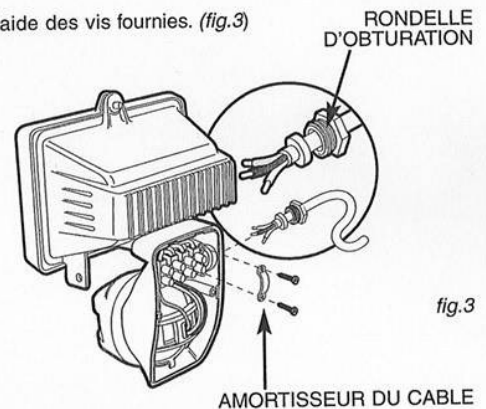
La mise en place et le raccordement doivent être effectués par un électricien qualifié. Le raccordement électrique doit être conforme aux prescriptions nationales en vigueur.

### Procédé d'installation.

- 1 Lisez le mode d'emploi avec attention et entièrement avant l'installation.
- 2 Assurez-vous que le courant est totalement coupé.
- 3 Dévisser les 2 vis sur la face avant du détecteur.
- 4 Ouvrir en le cassant, un des passages de câble. (fig.2)



- 5 Fixer le socle à l'aide des vis fournies. (fig.3)



6 Raccorder les câbles selon le schéma de raccordement. (fig.4)

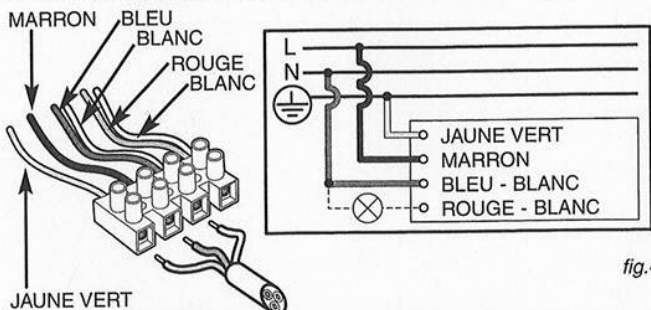


fig.4

7 Après le raccordement, vérifier avec le schéma.

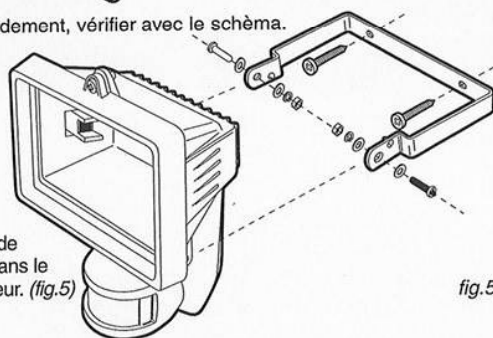


fig.5

8 Fixer le bornier de raccordement dans le socle du détecteur. (fig.5)

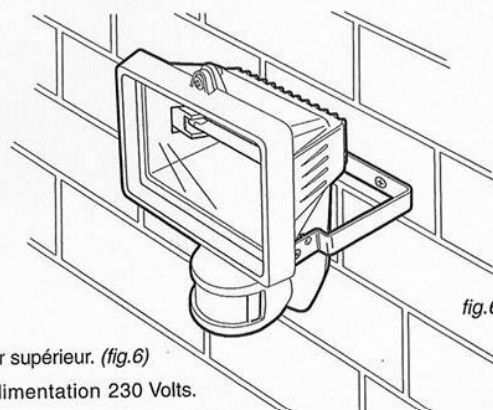


fig.6

9 Visser le boîtier supérieur. (fig.6)

10 Restaurez l'alimentation 230 Volts.

## TEST ET AJUSTEMENT

F

Le test de parcours sert à vérifier et régler les champs de couverture du détecteur de présence. Actionner le bouton "METER" sur "+", le bouton "LUX" sur "☀", le bouton "Time" sur "6 sec.", ensuite, vous pouvez procéder à un test de parcours. (fig.7)

### Note:

Lors de la première mise sous tension, le détecteur a besoin de 30 secondes pour ce mettre à température. Tenir compte de ce délai avant d'effectuer les ests.

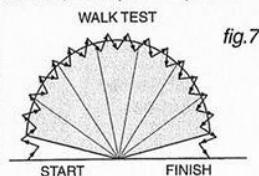


fig.7

Réglez la tête du détecteur.

La tête du détecteur peut pivoter horizontalement 10°.

### Comment procéder au test?

- 1 Dirigez le détecteur vers la zone à détecter.
- 2 Mettez en marche.
- 3 Démarrez à l'extérieur de la zone et dirigez vous vers elle jusqu'à ce que le détecteur enclenche la lampe.
- 4 Ajustez le détecteur, en le réorientant comme nécessaire pour optimiser la couverture.
- 5 Tourner le bouton METER permet aussi de modifier la couverture.
- 6 Répéter les étapes 3 à 5 jusqu'à ce que la couverture soit parfaitement délimitée.



METER



TIME



LUX

fig.8

## OPERATION

Utilisation des boutons Lux, Meter, Time. (fig.8)

### Réglage du bouton LUX:

- Vous pouvez régler le bouton LUX de 5 à ...LUX.
- Si vous réglez le bouton LUX sur "☾" le détecteur fonctionnera uniquement dans l'obscurité totale.
- Si vous réglez le bouton LUX sur "☀" le détecteur fonctionnera à n'importe quel niveau d'intensité lumineuse.

### Réglage du bouton TIME.

- Régler le bouton du LU 102 entre environ 6 secondes et 12 minutes. A chaque détection le temps est redécompté.

### Réglage du bouton METER.

- Quand vous réglez le bouton METER sur "-", le détecteur opère seulement dans un petit champs de détection.



## APPARITION DE PROBLEMES

Chaque détecteur de mouvements LUNA 102-150/500L subit des procédures rigoureuses de tests et de contrôle qualité avant le départ d'usine. Les défauts de fonctionnement sont souvent dus à quelques erreurs d'installation des détecteurs ou à une mauvaise orientation des têtes de détecteur (voir paragraphe 2&4).

<b>Probleme</b>	<b>Solutions Suggerees</b>
<b>Les lumières ne s'allument pas.</b>	<ul style="list-style-type: none"> <li>- Vérifiez que le courant passe.</li> <li>- Coupez la tension pendant au moins 5 secondes puis remettre sous tension.</li> <li>- Vérifiez que les boutons de réglage LUX et METER sont dans la bonne tension.</li> <li>- Vérifiez les ampoules et les connexions.</li> <li>- Comparez le câblage avec le schéma.</li> <li>- Vérifiez l'orientation du détecteur.</li> </ul>
<b>Les lumières s'allument et s'éteignent rapidement</b>	<ul style="list-style-type: none"> <li>- Vérifiez que la chaleur des lamps ne perturbe pas le détecteur.</li> <li>- Vérifiez qu'il n'y a pas de surface réfléchissante dans la zone de détection (<i>climatisation, bouche d'extraction de chaleur...</i>).</li> <li>- Orientez la tête du détecteur et/ou les lampes différemment.</li> </ul>
<b>Les lumières s'éteignent pas</b>	<ul style="list-style-type: none"> <li>- Vérifiez la position du bouton TIME.</li> <li>- Ne pas stationner dans la zone de détection du détecteur.</li> <li>- Vérifiez que le détecteur n'est pas fixé sur ou face à un support mobile (<i>arbre, poteau...</i>) qui est agité par le vent.</li> <li>- Vérifiez qu'il n'y a pas de surface de chaleur parasite dans la zone de détection (<i>climatisation, bouche d'extraction de chaleur...</i>).</li> <li>- Coupez la tension pendant au moins 5 secondes puis remettre sous tension pour réinitialiser le détecteur.</li> <li>- Vérifiez que la tension n'est pas inférieure à 220 volts.</li> </ul>
<b>Les lumières s'allument par temps d'orage</b>	<ul style="list-style-type: none"> <li>- Mettre le détecteur à l'abri des coups de vent qu'y peuvent engendrer de grand changement de température.</li> </ul>
<b>Entretien et réparation</b>	<p>Maintenir la lentille de détection la plus propre possible en éliminant régulièrement les dépôts de poussière à l'aide d'un chiffon légèrement humide. N'essayez pas de réparer vous même les détecteurs, les appareils sont alimentés en 230 Volts. Afin de bénéficier de la garantie, veuillez vous reporter aux conditions générales de vente du fabricant ou du distributeur.</p>