

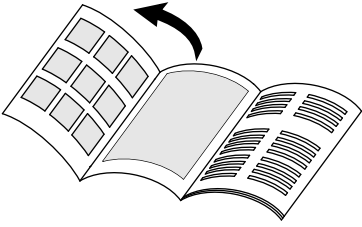
SCP 12000 IQ Level Sensor  
SDP 14000 IQ Level Sensor

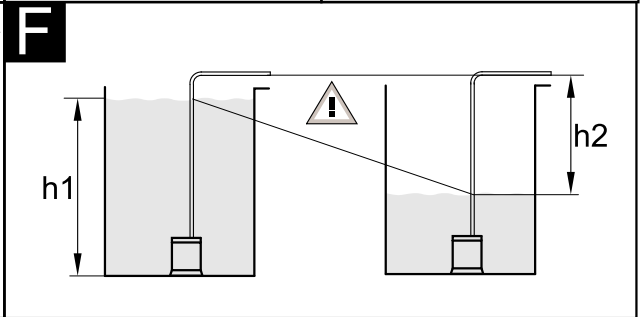
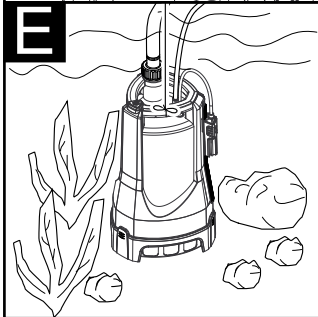
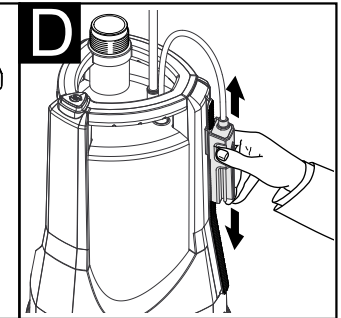
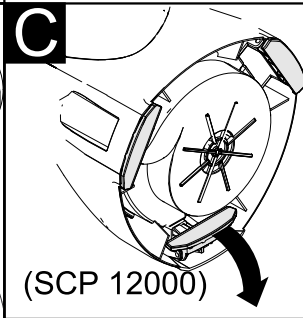
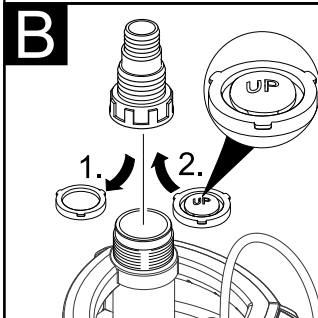
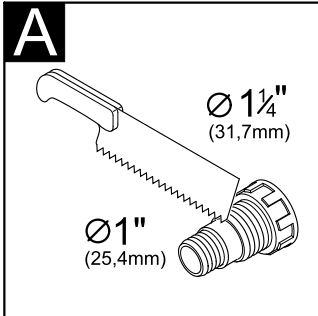
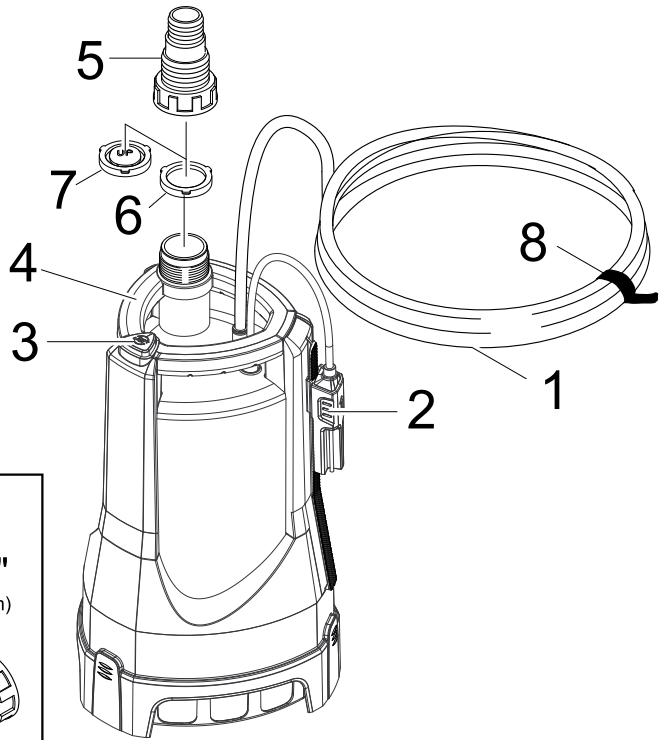


Deutsch	5
English	13
Français	21
Italiano	29
Nederlands	37
Español	45
Português	53
Ελληνικά	61
Українська	70

Register and win!  
[www.kaercher.com](http://www.kaercher.com)









6.997-346.0



6.997-353.0



6.997-418.0



6.997-419.0

## Inhaltsverzeichnis

Inhaltsverzeichnis . . . . .	DE . . . 1
Allgemeine Hinweise . . . . .	DE . . . 1
Sicherheitshinweise . . . . .	DE . . . 2
Bedienung . . . . .	DE . . . 3
Pflege, Wartung . . . . .	DE . . . 4
Transport . . . . .	DE . . . 5
Lagerung . . . . .	DE . . . 5
Sonderzubehör . . . . .	DE . . . 5
Hilfe bei Störungen . . . . .	DE . . . 6
Technische Daten . . . . .	DE . . . 8

## Allgemeine Hinweise

### Sehr geehrter Kunde,



Lesen Sie vor der ersten Benutzung Ihres Gerätes diese Originalbetriebsanleitung, handeln Sie danach und bewahren Sie diese für späteren Gebrauch oder für Nachbesitzer auf.

Bitte beachten, dass der „100% Tested“ Aufkleber keinesfalls von der Pumpe entfernt werden darf. Nach Entfernen des Aufklebers wird keine Garantie mehr für die Dichtheit der Pumpe gewährt.

### Bestimmungsgemäße Verwendung

Dieses Gerät wurde für den privaten Gebrauch entwickelt und ist nicht für die Beanspruchungen des gewerblichen Einsatzes vorgesehen.

Der Hersteller haftet nicht für eventuelle Schäden, die durch nicht bestimmungsgemäßen Gebrauch oder falsche Bedienung verursacht werden.

Das Gerät ist vorwiegend zum Entwässern bei Überschwemmungen, aber auch zum Um- und Auspumpen von Behältern, zur Wasserentnahme aus Brunnen und Schächten, sowie zum Entwässern von Booten und Yachten bestimmt, sofern es sich um Süßwasser handelt.

### Zugelassene Förderflüssigkeiten:

#### SCP 12000 (Klarwasserpumpe)

- Wasser mit einem Verschmutzungsgrad bis Korngrösse 5mm

- Schwimmbadwasser (bestimmungsgemäße Dosierung der Additive vorausgesetzt)

- Waschlauge

#### SDP 14000 (Schmutzwasserpumpe)

- Wasser mit einem Verschmutzungsgrad bis Korngrösse 25mm
- Alle Förderflüssigkeiten der Pumpe SCP 12000

#### ⚠ **Warnung**

*Nicht gefördert werden dürfen ätzende, leicht brennbare oder explosive Stoffe (z.B. Benzin, Petroleum, Nitroverdünnung), Fette, Öle, Salzwasser und Abwasser aus Toilettenanlagen und verschlammtes Wasser, das eine geringere Fließfähigkeit als Wasser hat. Die Temperatur der geförderten Flüssigkeit darf 35°C nicht überschreiten.*

*Das Gerät ist nicht für einen ununterbrochenen Pumpbetrieb oder als stationäre Installation (z.B. Hebeanlage, Springbrunnenpumpe) geeignet.*

## Umweltschutz



Die Verpackungsmaterialien sind recyclebar. Bitte werfen Sie die Verpackungen nicht in den Hausmüll, sondern führen Sie diese einer Wiederverwertung zu.



Altgeräte enthalten wertvolle recyclingfähige Materialien, die einer Verwertung zugeführt werden sollten. Bitte entsorgen Sie Altgeräte deshalb über geeignete Sammelsysteme.

#### Hinweise zu Inhaltsstoffen (REACH)

Aktuelle Informationen zu Inhaltsstoffen finden Sie unter:

**[www.kaercher.de/REACH](http://www.kaercher.de/REACH)**

## Garantie

In jedem Land gelten die von unserer zuständigen Vertriebsgesellschaft herausgegebenen Garantiebedingungen. Etwaige Störungen an Ihrem Gerät beseitigen wir innerhalb der Garantiefrist kostenlos, sofern ein Material- oder Herstellungsfehler die Ursache sein sollte. Im Garantiefall wenden Sie sich bitte mit Kaufbeleg an Ihren Händler oder die nächste autorisierte Kundendienststelle.

## Symbole in der Betriebsanleitung

### **Gefahr**

*Für eine unmittelbar drohende Gefahr, die zu schweren Körperverletzungen oder zum Tod führt.*

### **Warnung**

*Für eine möglicherweise gefährliche Situation, die zu schweren Körperverletzungen oder zum Tod führen könnte.*

### **Vorsicht**

*Für eine möglicherweise gefährliche Situation, die zu leichten Verletzungen oder zu Sachschäden führen kann.*

## Sicherheitshinweise

### **Lebensgefahr**

*Bei Nichtbeachtung der Sicherheitshinweise besteht Lebensgefahr durch elektrischen Strom!*

- Anschlussleitung mit Netzstecker vor jedem Betrieb auf Schäden prüfen. Beschädigte Anschlussleitung unverzüglich durch autorisierten Kundendienst/ Elektro-Fachkraft austauschen lassen.
- Alle elektrischen Steckerverbindungen sind im überflutungssicheren Bereich anzubringen.
- Ungeeignete Verlängerungsleitungen können gefährlich sein. Verwenden Sie im Freien nur dafür zugelassene und entsprechend gekennzeichnete Verlängerungsleitungen mit ausreichendem Leitungsquerschnitt.

Stecker und Kupplung einer verwendeten Verlängerungsleitung müssen spritzwassergeschützt sein.

- Das Netzanschlusskabel und das Kabel des Niveauschalters nicht zum Transportieren oder Befestigen des Gerätes benutzen.
- Nicht am Netzanschlusskabel, sondern am Stecker ziehen, um das Gerät vom Netz zu trennen.
- Das Netzanschlusskabel nicht über scharfe Kanten ziehen und nicht einquetschen.
- Die angegebene Spannung auf dem Typenschild muss mit der Spannung der Stromquelle übereinstimmen.
- Um Gefährdungen zu vermeiden, dürfen Reparaturen und der Einbau von Ersatzteilen nur vom autorisierten Kundendienst durchgeführt werden.
- Elektrische Schutzeinrichtungen beachten:

Tauchpumpen dürfen in Schwimmbecken, Gartenteichen und Springbrunnen nur über einen

Fehlerstromschutzschalter mit einem Nennfehlerstrom von max. 30mA betrieben werden. Wenn sich Personen im Schwimmbecken oder Gartenteich befinden, darf die Pumpe nicht betrieben werden.

Aus Sicherheitsgründen empfehlen wir grundsätzlich, das Gerät über einen Fehlerstromschutzschalter (max. 30mA) zu betreiben.

Der elektrische Anschluss darf nur von einer Elektrofachkraft vorgenommen werden. Die nationalen Bestimmungen hierzu sind unbedingt zu beachten!

**In Österreich** müssen Pumpen zum Gebrauch in Schwimmbecken und Gartenteichen, die mit einer festen Anschlussleitung ausgestattet sind, nach ÖVE B/EN 60555 Teil 1 bis 3, über einen ÖVE-geprüften Trenn-Transformator gespeist werden, wobei die Nennspannung sekundär 230V nicht überschreiten darf.

- Dieses Gerät ist nicht dafür bestimmt, durch Personen (einschließlich Kinder) mit eingeschränkten physischen, sensorischen oder geistigen Fähigkeiten oder mangels Erfahrung und/oder mangels Wissen benutzt zu werden, es sei denn, sie werden durch eine für ihre Sicherheit zuständige Person beaufsichtigt oder erhalten von ihr Anweisungen, wie das Gerät zu benutzen ist. Kinder sollten beaufsichtigt werden, um sicherzustellen, dass sie nicht mit dem Gerät spielen.

## Voraussetzungen für die Standsicherheit

### Vorsicht

*Vor allen Tätigkeiten mit oder am Gerät Standsicherheit herstellen, um Unfälle oder Beschädigungen durch Umfallen des Geräts zu vermeiden.*

- Die Standsicherheit des Gerätes ist gewährleistet, wenn es auf einer ebenen Fläche abgestellt wird.

## Bedienung

### Gerätebeschreibung

- 1 Netzanschlusskabel mit Stecker
- 2 Niveauschalter (IQ Level Sensor)
- 3 Entlüftungstaste
- 4 Tragegriff
- 5 Schlauchanschluss 1" (25,4 mm) und 1 1/4" (31,7 mm)
- 6 Flachdichtung
- 7 Rückschlagventil
- 8 Kabelbinder

### Vorbereiten

Vor Inbetriebnahme der Pumpe sind unbedingt die Sicherheitshinweise zu beachten!

Abbildung **A**

- ➔ Bei einem 1 1/4" (31,7 mm) Schlauch muss der Schlauchanschluss vorher abgesägt werden.

Abbildung **B**

- ➔ Flachdichtung in das Schlauchanschlussstück legen.  
Soll verhindert werden, dass das im Schlauch bzw. über der Pumpe stehende Wasser nach deren Ausschalten zurück läuft, wird der Einsatz des beiliegenden Rückschlagventils empfohlen. Vor dem Einsetzen des Rückschlagventils muss die Flachdichtung entfernt werden. Auf richtige Einbaulage achten.
- ➔ Schlauchanschluss auf die Pumpe schrauben.
- ➔ Schlauch auf Schlauchanschluss schieben und mit geeigneter Schlauchklemme befestigen.

### Hinweis:

*Je größer der Schlauchdurchmesser und je kürzer die Schlauchlänge, desto höher die Förderleistung.*

Abbildung **C**

- ➔ Bei Arbeiten ohne Vorfilter Klappfüße ausklappen (nur SCP 12000).  
Vorfilter ist als Sonderzubehör erhältlich.

Abbildung **D**

- ➔ IQ Level Sensor auf gewünschte Einschalthöhe einstellen.  
Der IQ Level Sensor kann bei Bedarf nach oben aus der Führungsschiene entnommen und separat platziert werden.

Abbildung **E**

- ➔ Pumpe standsicher auf festem Untergrund in der Förderflüssigkeit aufstellen oder durch ein am Tragegriff befestigtes Seil eintauchen.

Der Ansaugbereich darf nicht durch Verunreinigungen ganz oder teilweise blockiert werden.

Abbildung **F**

- ➔ Beim Aufstellen der Pumpe ist zu beachten, dass die Pumpe zwar bis zur max. Eintauchtiefe (h1) von 9 m eingetaucht werden kann, aber nur eine max. Förderhöhe (h2) von 7 m (SCP 12000) bzw. 8 m (SDP 14000) hat.

Die Förderhöhe bezeichnet den Höhenunterschied zwischen Wasserspiegel und Wasseraustritt am Ende des Förder Schlauchs. Damit die Pumpe fördert muss die max. Förderhöhe eingehalten werden. Dies muss über den gesamten Pumpenverlauf beachtet werden, da mit sinkendem Wasserspiegel (durch das Abpumpen) die Förderhöhe zunimmt.

## Betrieb

Damit die Pumpe selbstständig ansaugt, muss der Flüssigkeitsstand mindestens 3cm (SCP 12000), bzw. 8cm (SDP 14000) betragen.

Ist der Flüssigkeitsstand kleiner als 4cm (nur SCP 12000), wie im Kapitel Flachsaugen beschrieben vorgehen.

➔ Netzstecker einstecken.

Der IQ Level Sensor steuert den Pumpvorgang.

Erreicht der Flüssigkeitsstand den IQ Level Sensor, startet die Pumpe. Sinkt der Flüssigkeitsstand unter den IQ Level Sensor, schaltet die Pumpe nach 10 - 60 Sekunden, angepasst an die Umgebungsbedingungen, automatisch ab. Die Anpassung an die notwendige Nachlaufzeit / Pumpzeit führt die Pumpe automatisch durch. Diese Einstellung bleibt für 24 Stunden gespeichert, bzw. bis der Netzstecker gezogen wird. Wird der Netzstecker vor Ablauf der 24 Stunden gezogen oder sind die 24 Stunden abgelaufen, setzt die Pumpe die Nachlaufzeit / Pumpzeit automatisch auf den Ausgangswert von 10 Sekunden.

Die Optimierung der Nachlaufzeit / Pumpzeit vermeidet häufiges Ein- und Ausschalten der Pumpe bei schnell ansteigendem Wasserpegel. In diesem Fall arbeitet die Pumpe umso effektiver, je höher der IQ Level Sensor angebracht ist.

### Hinweis:

*Trockenlauf führt zu erhöhtem Verschleiß, bei Trockenlauf Pumpe innerhalb von 3 Minuten abschalten.*

## Flachsaugen (nur SCP 12000)

Im Flachsaugbetrieb können Flüssigkeiten bis zu einer Resthöhe von 1 mm abgesaugt werden.

- ➔ Klappfüße einklappen
- ➔ IQ Level Sensor auf niedrigste Schalthöhe (ganz unten auf Führungsschiene) einstellen.
- ➔ Bei Restflüssigkeiten mit einer Höhe von weniger als 20 mm Entlüftungstaste drücken, oder Netzstecker der Pumpe mehrmals ein- und ausstecken, bis Flüssigkeit angesaugt wird.

## Betrieb beenden

- ➔ Netzstecker aus Steckdose ziehen.

## Pflege, Wartung

### ⚠ Gefahr

*Vor allen Pflege- und Wartungsarbeiten das Gerät ausschalten und den Netzstecker ziehen.*

## Pflege

### Hinweis

*Verschmutzungen können sich ablagern und zu Funktionsstörungen führen.*

- ➔ Die Pumpe nach jedem Gebrauch mit klarem Wasser durchspülen. Insbesondere nach der Förderung von chlorhaltigem Wasser oder anderen Flüssigkeiten, die Rückstände hinterlassen.
- ➔ Um ein zuverlässiges Schalten der Pumpe zu gewährleisten, sollte der IQ Level Sensor regelmäßig (ca. alle 2 - 3 Monate) mit einem Tuch gereinigt werden.

## Wartung

Das Gerät ist wartungsfrei.



## Transport

### Vorsicht

Um Unfälle oder Verletzungen zu vermeiden beim Transport das Gewicht des Gerätes beachten (siehe technische Daten).

### Transport von Hand

→ Gerät am Tragegriff hochheben und tragen.

### Transport in Fahrzeugen

→ Gerät gegen Verrutschen und Kippen sichern.

## Lagerung

### Vorsicht

Um Unfälle oder Verletzungen zu vermeiden bei der Auswahl des Lagerortes das Gewicht des Gerätes beachten (siehe technische Daten).

### Gerät aufbewahren

→ Gerät an einem frostfreien Ort aufbewahren.

## Sonderzubehör

Die Abbildungen der nachfolgend aufgeführten Sonderzubehöre finden Sie auf Seite 4 dieser Anleitung.

6.997-346.0	Saugschlauch Meterware 1" (25,4 mm), 25 m	Vakuumfester Spiralschlauch zum Zuschneiden von individuellen Schlauchlängen. Kombiniert mit Anschlussstücken und Saugfilter als individuelle Sauggarnitur einsetzbar.
6.997-353.0	Edelstahlvorfilter	Der abnehmbare Edelstahlvorfilter erhöht die Funktionssicherheit der Tauchpumpe und schützt das Pumpenlaufrad vor Verstopfung.
6.997-418.0	Pumpenanschlussstück G1 1/4 (41,9 mm) inkl. Rückschlagventil	Vakuumfester Anschluss der Schläuche an die Pumpe. Passend für 1" (25,4 mm) oder 1 1/4" (31,7 mm) Schläuche. Mit G 1 1/4 (41,9 mm) Anschlussgewinde, inkl. Überwurfmutter, zwei Pumpenanschlussstücken, Flachdichtung und Rückschlagventil. Um den Rücklauf des Wassers in die Pumpe zu verhindern, Rückschlagventil anstatt der Flachdichtung einsetzen..
6.997-419.0	Flachschlauch - Set 1" (25,4 mm), 10 m	Flexibler Flachschlauch aus PVC und textiler Gewebeeinlage mit verzinkter Schlauchklemme 25-40 mm. Besonders empfehlenswert bei Überschwemmungen zum Abtransport von Wasser. Max. Betriebsdruck: 0,4-0,5 MPa (4-5 bar).

## Hilfe bei Störungen

### Gefahr

Um Gefährdungen zu vermeiden, dürfen Reparaturen und der Einbau von Ersatzteilen nur vom autorisierten Kundendienst durchgeführt werden.  
Vor allen Arbeiten am Gerät, Gerät ausschalten und Netzstecker ziehen.

Störung	Ursache	Behebung
Förderleistung nimmt ab	Ansaugbereich verstopft	Netzstecker ziehen und Ansaugbereich reinigen.
Förderleistung zu gering	Förderleistung der Pumpe ist abhängig von Förderhöhe, Schlauchdurchmesser und Schlauchlänge	Max. Förderhöhe beachten, siehe technische Daten, ggf. anderen Schlauchdurchmesser oder andere Schlauchlänge wählen.
Pumpe läuft aber fördert nicht	Luft in der Pumpe	Entlüftungstaste drücken oder Netzstecker der Pumpe mehrmals ein- und ausstecken, bis Flüssigkeit angesaugt wird.
	Ansaugbereich verstopft	Netzstecker ziehen und Ansaugbereich reinigen.
	Wasserspiegel unter Mindestwasserstand	Pumpe wenn möglich tiefer in Förderflüssigkeit eintauchen oder bei SCP 12000 wie im Kapitel Flachsaugen beschrieben vorgehen
	Max. Förderhöhe überschritten	Max. Förderhöhe, gemäß Beschreibung im Kapitel Vorbereiten / Abbildung F anpassen.
Pumpe läuft nicht an oder bleibt während des Betriebs plötzlich stehen	Stromversorgung unterbrochen	Sicherungen und elektrische Verbindungen prüfen.
	Thermoschutzschalter hat Pumpe wegen Überhitzung abgeschaltet	Netzstecker ziehen, Pumpe abkühlen lassen, Ansaugbereich reinigen, Trockenlauf verhindern.
	Schmutzpartikel im Ansaugbereich eingeklemmt	Netzstecker ziehen und Ansaugbereich reinigen.
	IQ Level Sensor stoppt Pumpe	Position des IQ Level Sensors überprüfen.

<b>Störung</b>	<b>Ursache</b>	<b>Behebung</b>
Pumpe schaltet trotz eingestelltem IQ Level Sensor nicht mehr ab oder nicht mehr ein	IQ Level Sensor ist verschmutzt	IQ Level Sensor mit klarem Wasser und einem Tuch reinigen.
Pumpe schaltet mehrmals hintereinander ein und aus	Rücklaufendes Wasser aus dem Schlauch schaltet die Pumpe wieder ein	Beiliegendes Rückschlagventil verwenden.

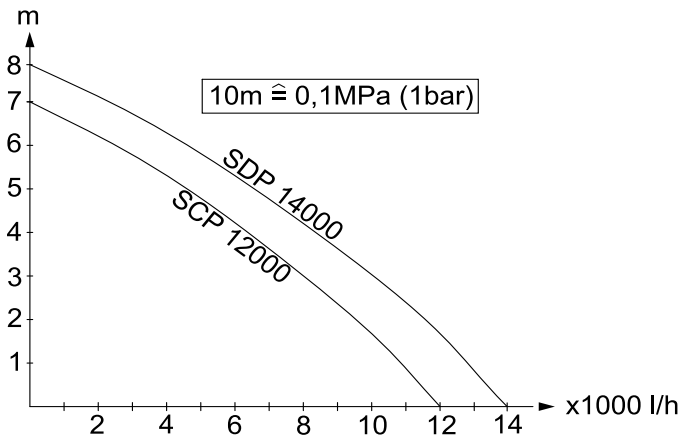
Bei Fragen oder Störungen hilft Ihnen unsere Kärcher-Niederlassung gerne weiter.  
Adresse siehe Rückseite.

## Technische Daten

		SCP 12000	SDP 14000
Spannung	V	230 - 240	230 - 240
Stromart	Hz	50	50
Leistung $P_{\text{nenn}}$	W	600	800
Schutzklasse		I	I
Max. Fördermenge*	l/h	12000	14000
Max. Druck	MPa (bar)	0,07 (0,7)	0,08 (0,8)
Max. Förderhöhe	m	7	8
Max. Eintauchtiefe	m	8	8
Max. Korngröße der förderbaren Schmutzpartikel	mm	5	25
Max. Feststoffgehalt im Wasser	kg/m <sup>3</sup>	2,0	10
Gewicht	kg	6,5	6,8

### **Technische Änderungen vorbehalten!**

\*Die max. Fördermenge ergibt sich aus der Messung ohne eingesetztes Rückschlagventil.



Die mögliche Fördermenge ist umso größer:

- je geringer die Ansaug- und Förderhöhen sind
- je größer die Durchmesser der verwendeten Schläuche sind
- umso kürzer die verwendeten Schläuche sind
- je weniger Druckverlust das angeschlossene Zubehör verursacht

## Contents

Contents . . . . .	EN . . . 1
General notes . . . . .	EN . . . 1
Safety instructions . . . . .	EN . . . 2
Operation . . . . .	EN . . . 3
Maintenance and Care . . . . .	EN . . . 4
Transport . . . . .	EN . . . 5
Storage . . . . .	EN . . . 5
Special accessories . . . . .	EN . . . 5
Troubleshooting . . . . .	EN . . . 6
Technical specifications . . . . .	EN . . . 8

## General notes

### Dear Customer,



Please read and comply with these original instructions prior to the initial operation of your appliance and store them for later use or subsequent owners.

Please keep in mind that the label "100% tested" may not be removed from the pump. If the label is removed, there will be no more warranty for the tightness of the pump.

### Proper use

This appliance has been designed for use in private households and is not intended for commercial use.

The manufacturer is not responsible for any damages that may occur on account of improper use or wrong operations.

The appliance is to be mainly used for removing water from flooded areas but also for repumping or pumping out containers, for removing water from wells and shafts as well for removing water from boats and yachts, as long as it is fresh water.

### Approved fluids that can be drained:

#### SCP 12000 (clear water pump)

- Water with a impurities up to a maximum grain size of 5mm
- Water from swimming pool (provided the dosing of additives is proper)
- Washing lye

#### SDP 14000 (Dirty water pump)

- Water with a impurities up to a maximum grain size of 25mm
- all transportable fluids of the SCP 12000 pump

#### **Warning**

*Caustic, slightly inflammable and other explosive substances such as petrol, petroleum, diluted nitrogen, greases, oils, salt water and waste water from toilets as well as sludgy water that has a slower flow capacity than water, should not be transported using the pump. The temperature of the transported fluids should not exceed 35°C. The appliance is not suitable for continuous pump operation or as a stationary installations (such as a lifting device, fountain pump).*

### Environmental protection



The packaging material can be recycled. Please do not place the packaging into the ordinary refuse for disposal, but arrange for the proper recycling.



Old appliances contain valuable materials that can be recycled. Please arrange for the proper recycling of old appliances. Please dispose your old appliances using appropriate collection systems.

#### **Notes about the ingredients (REACH)**

You will find current information about the ingredients at:

[www.kaercher.com/REACH](http://www.kaercher.com/REACH)

## Warranty

The warranty terms published by the relevant sales company are applicable in each country. We will repair potential failures of your appliance within the warranty period free of charge, provided that such failure is caused by faulty material or defects in manufacturing. In the event of a warranty claim please contact your dealer or the nearest authorized Customer Service centre. Please submit the proof of purchase.

## Symbols in the operating instructions

### **Danger**

*Immediate danger that can cause severe injury or even death.*

### **Warning**

*Possible hazardous situation that could lead to severe injury or even death.*

### **Caution**

*Possible hazardous situation that could lead to mild injury to persons or damage to property.*

## Safety instructions

### **Danger of death**

*Violating these safety instructions may result in death through electrocution.*

- Check the power cord with mains plug for damage before every use. If the power cord is damaged, please arrange immediately for the exchange by an authorized customer service or a skilled electrician.
- All electrical sockets should be fixed in an area that is protected against floods.
- Unsuitable extension cables can be hazardous. Only use extension cables outdoors which have been approved for this purpose and labelled with a sufficient cable cross-section.

The plug and coupling of the extension cable used must be spray watertight.

- Do not use the mains cable or the cable of the level sensor to transport or fasten the appliance.

- To separate the machine from the mains, pull the plug and not the power cord.
- Do not scrape the power cord across sharp edges and ensure that it does not get pressed.
- The voltage indicated on the type plate must correspond to the voltage of the electrical source.
- To avoid risks, all repairs and replacement of spare parts may only be carried out by the authorised customer service personnel.
- Follow the rules for electrical safety of equipment:

Immersion pumps should be operated in swimming pools, garden ponds and fountains only using a earth-leakage circuit breaker with a nominal leakage current of max. 30 mA. Do not operate the pump if there are persons located in the swimming pool or the garden pond.

For safety reasons, we recommend that you operate the appliance only via a earth-leakage circuit breaker (max. 30 mA).

The electrical connection of the system may only be performed by a qualified electrician. Please follow the respective national regulations!

**In Austria** pumps to be used in swimming pools and garden ponds should be equipped with a fixed connection line according to ÖVE B/EN 60555 Part 1 to 3; power supply should be via a ÖVE-tested isolating transformer whereby the secondary nominal voltage should not exceed 230V.

- This device is not intended for use by persons (including children) with reduced physical, sensory or mental abilities or lacking experience and/or knowledge, unless they are supervised by a person responsible for their safety or are instructed by these persons on the use of the device. Children should be supervised, to ensure that they do not play with the device.

## Prerequisites for the appliance's stability

### Caution

Create stability for the appliance prior to all work on or with the appliance to prevent accidents or damage.

- The stability of the appliance is warranted when it is placed onto an even surface.

## Operation

### Description of the Appliance

- 1 Power cord with plug
- 2 Level switch (IQ Level Sensor)
- 3 Ventilation button
- 4 Carrying handle
- 5 Hose connection 1" (25.4 mm) und 1 1/4" (31.7 mm)
- 6 Flat seal
- 7 Backflow valve
- 8 Cable connector

### Preparing the Appliance

Please follow the safety instructions before start-up!

#### Illustration A

- For a 1 1/4" (31.7 mm) hose, the hose connection must be sawed off first.

#### Illustration B

- Place the flat seal into the hose connection piece.

If you would like to prevent the water that is standing in the hose or above the pump after the pump has been turned off, we recommend that you use the included backflow valve. Before inserting the backflow valve, the flat seal must be removed. Pay attention to correct positioning.

- Screw the hose connection on to the pump
- Push the hose on the hose connection and fasten it with appropriate hose clip

**Note:**

*The larger the hose diameter and the shorter the hose, the higher the feed rate.*

#### Illustration C

- Unfold the folding legs if you are working without pre-filter (only SCP 12000). You can buy the pre-filter as an accessory.

#### Illustration D

- Set the IQ Level Sensor to the desired switching height. The IQ Level Sensor can be removed from the guide rail toward the top and placed separately if necessary.

#### Illustration E

- Place the pump on a level, stable surface in the liquid to be transported, ensure that it is standing firmly or immerse it using a rope tied to the handle. The suction area should not be blocked fully or partially through the impurities.

#### Illustration F

- When installing the pump, you must make sure that the pump can be submerged up to the max. submersion depth (h1) of 9 m, but only has a max. flow height (h2) of 7 m (SCP 1200) or 8 m (SDP 14000). The flow height indicates the height difference between the water level and water exit at the end of the flow hose. You have to adhere to the flow height for the pump to flow. This must be observed throughout the entire pump run, as the flow height will increase with a decreasing water level (due to the pumping).

## Operation

The fluid level must be minimum 3 cm (SCP 1200) or 8 cm (SDP 14000) for the pump to suck in automatically.

If the liquid level is less than 4 cm (only SCP 12000), proceed according to instructions in the chapter of flat suction.

→ Plug in the main plug.

The IQ Level Sensor controls the pumping operations.

The pump starts when the fluid level reaches the IQ Level Sensor. The pump switches off automatically after 10 to 60 seconds (depending on the ambient conditions) when the fluid level falls below the IQ Level Sensor. The pump automatically conducts the adaptation to the necessary trail time/pump time. This setting remains saved for a max. of 24 hours or until the mains plug is pulled out. If the mains plug is pulled prior to the 24 hour time period, or after the 24 hours have elapsed, the pump will automatically set the trail time/pump time to the set value of 10 seconds.

The optimising of the trail time/pump time prevents frequent switching on and off of the pump during rapidly increasing water levels. In this case, the pump will work even more effectively, the higher the IQ Level Sensor is installed.

### Note:

*Dry run leads to increased wear, switch the pump off within three minutes in case of a dry run.*

### Flat suction (only SCP 12000)

In flat suction mode, the fluids can be sucked off up to 1 mm of residual height.

→ Fold in the folding feet

→ Set the IQ Level Sensor to the lowest switching height (very bottom of the guide rail).

→ When the height of the remaining fluid is less than 20 mm, press the deaeration key or plug in and disconnect the pump many times till the fluid is sucked in.

## Finish operation

→ Disconnect the main plug from the socket.

## Maintenance and Care

### ⚠ Danger

*Turn off the appliance and remove the mains plug prior to any care and maintenance work.*

## Care

### Note

*Contaminations can accumulate and lead to malfunctions.*

→ Rinse the pump with clean water after use.

Especially after running chlorinated water or other liquids that leave residue behind.

→ In order to ensure a reliable switching of the pump, the IQ Level Sensor should be cleaned with a cloth (at least every 2 to 3 months).

## Maintenance

The appliance is maintenance-free.



## Transport

### Caution

In order to prevent accidents or injuries, keep in mind the weight of the appliance during transport (see Specifications).

#### When transporting by hand

- Lift appliance by the carrying handle and carry it.

#### When transporting in vehicles

- Secure the appliance against shifting and tipping over.

## Storage

### Caution

In order to prevent accidents or injuries, keep in mind the weight of the appliance when selecting a storage location for it (see Specifications).

#### Storing the Appliance

- Store the appliance in a frost free area.

## Special accessories

The figures of the following special accessories can be found on page 4 of these instructions.

6.997-346.0	Suction hose, by the meter, 1" (25.4mm) 25 m	Vacuum-tight spiral hose, to be cut into individual lengths. Can be used as individual suction assembly combined with connections and suction filters.
6.997-353.0	Stainless steel prefilter	The removable stainless steel prefilter increases the functional safety of the immersion pump and protects the pump impeller from clogging.
6.997-418.0	Pump connection G1 1/4 (41.9 mm) incl. backflow valve	Vacuum-tight connection of the hoses to the pump. Fits 1" (25.4 mm) or 1 1/4" (31.7 mm) hoses. With G 1 1/4 (41.9 mm) connection thread, incl. acorn nut, two pump connection pieces, flat seal and backflow valve. Insert the backflow valve instead of the flat seal to prevent the water from returning into the pump.
6.997-419.0	Flat hose - Set 1" (25.4 mm), 10 m	Flexible flat hose made of PVC and woven textile insert with zinc-coated hose clamp 25 - 40 mm. Especially recommended for floods to transport the water. Max. operating pressure: 0.4-0.5 MPa (4-5 bar)

## Troubleshooting

**⚠ Danger**

*To avoid risks, all repairs and replacement of spare parts may only be carried out by authorized customer service personnel.*

*First pull out the plug from the mains before carrying out any tasks on the machine.*

<b>Fault</b>	<b>Cause</b>	<b>Remedy</b>
Pumping capacity is reducing	Suction area blocked	Pull out the mains plug and clean the suction area
Pumping capacity too low	The pumping capacity depends on the flow height, hose diameter and hose length.	Keep max. flow height, see technical data. If necessary, select a different hose diameter or hose length.
Pump runs but does not transport	Air in the pump	Press the ventilation button or plug in/ disconnect the mains plug of the pump a few times till the fluid gets sucked.
	Suction area blocked	Pull out the mains plug and clean the suction area
	Water level below minimum water level	Immerse, whenever possible, the pump deeper into the liquid or, in case of SCP 12000, proceed according to instructions in the chapter on flat suction.
	Max. flow height exceeded	Adjust the max. flow height as described in Chapter Prepare / Fig. F.
Pump does not run or suddenly comes to a standstill during operations	Power supply interrupted	Check fuses and electrical connections
	Thermal protection switch has switched off the pump due to over-heating	Pull out the mains plug, let the pump cool down, clean the suction area, prevent dry running
	Dirt particles have got jammed into the suction area	Pull out the mains plug and clean the suction area
	Pump operation stopped by IQ Level Sensor	Check the position of the IQ Level Sensor.
Pump no longer switches on or off in spite of the IQ Level Sensor	IQ Level Sensor is contaminated	Clean the IQ Level Sensor with clear water and a cloth.

<b>Fault</b>	<b>Cause</b>	<b>Remedy</b>
Pump switches on and off consecutively	Water returning from the hose switches the pump back on.	Use the included backflow valve

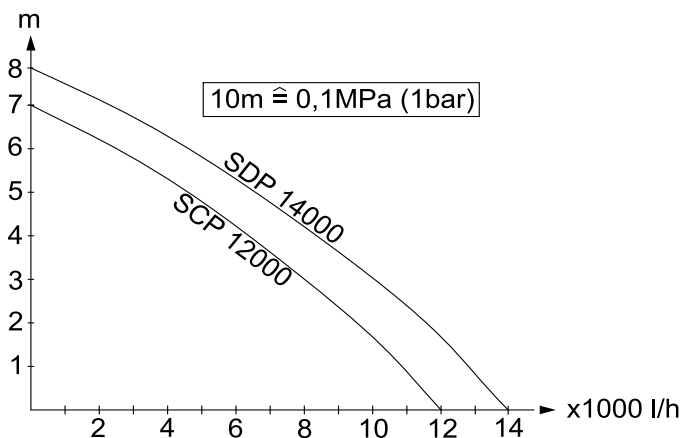
Our Kärcher branch will be pleased to help you further in the case of questions or faults. See address on the reverse.

## Technical specifications

		<b>SCP 12000</b>	<b>SDP 14000</b>
Voltage	V	230 - 240	230 - 240
Current type	Hz	50	50
Output P <sub>nom</sub>	W	600	800
Protective class		I	I
Max. flow rate*	l/h	12000	14000
Max. pressure	MPa (bar)	0,07 (0,7)	0,08 (0,8)
Max. flow height	m	7	8
Max. immersion depth	m	8	8
Max. grain size of the dirt particles that can be transported	mm	5	25
Max. solid content in the water	kg/m <sup>3</sup>	2,0	10
Weight	kg	6,5	6,8

### ***Subject to technical modifications!***

\*The max. flow rate is derived from the measurement without the backflow valve installed.



The possible feed volume is even larger:

- the lower the suction and flow heights
- the larger the diameter of the hoses used
- the shorter the hoses used are
- the lower the pressure loss caused by the connected accessories

## Table des matières

Table des matières . . . . .	FR . . . 1
Consignes générales . . . . .	FR . . . 1
Consignes de sécurité . . . . .	FR . . . 2
Utilisation . . . . .	FR . . . 3
Entretien, maintenance . . . . .	FR . . . 4
Transport . . . . .	FR . . . 5
Entreposage . . . . .	FR . . . 5
Accessoires en option . . . . .	FR . . . 5
Assistance en cas de panne . . . . .	FR . . . 6
Caractéristiques techniques . . . . .	FR . . . 8

## Consignes générales

**Cher client,**



Lire cette notice originale avant la première utilisation de votre appareil, se comporter selon ce qu'elle requiert et la conserver pour une utilisation ultérieure ou pour le propriétaire futur.

Prendre en compte que l'autocollant "100% tested" ne doit en aucun cas être décollé de la pompe. La garantie pour l'étanchéité de la pompe est annulée si l'autocollant est décollé.

### Utilisation conforme

Cet appareil ne doit être utilisé que pour un usage domestique.

Le fabricant décline toute responsabilité en cas de dommages issus d'une utilisation non conforme ou incorrecte de l'appareil. L'appareil est principalement destiné à la purge d'inondations, mais aussi pour le transvasage et la vidange de récipients, pour prélever de l'eau dans des sources et des puits ainsi que pour l'asséchage de bateaux et de yachts, dans la mesure où il s'agit d'eau douce.

**Fluides d'alimentation autorisés :**

#### SCP 12000 (pompe à eau claire)

- de l'eau avec un degré de salissure avec granulométrie jusqu'à 5 mm
- Eau de piscine (dosage de l'additif selon les dispositions imposé au préalable)
- Eau de lavage

#### SDP 14000 (pompe à eau sale)

- de l'eau avec un degré de salissure avec granulométrie jusqu'à 25mm
- tous les fluides d'alimentation de la pompe SCP 12000

#### **Avertissement**

*Il est interdit de transporter des substances corrosives, facilement inflammables ou explosives (par ex. essence, pétrole, diluant pour laque cellulosique), graisses, huiles, eau salée et eaux usées en provenance des toilettes et pour les eaux boueuses dont la fluidité est inférieure à celle de l'eau. La température du fluide transporté ne doit pas dépasser 35° C.*

*L'appareil n'est pas approprié pour un fonctionnement ininterrompu en pompe ou pour une installation stationnaire (par ex. installation de levage, pompe de fontaine).*

### Protection de l'environnement



Les matériaux constitutifs de l'emballage sont recyclables. Ne pas jeter les emballages dans les ordures ménagères, mais les remettre à un système de recyclage.



Les appareils usés contiennent des matériaux précieux recyclables lesquels doivent être apportés à un système de recyclage. Pour cette raison, utilisez des systèmes de collecte adéquats afin d'éliminer les appareils usés.

#### **Instructions relatives aux ingrédients (REACH)**

Les informations actuelles relatives aux ingrédients se trouvent sous :

**[www.kaercher.com/REACH](http://www.kaercher.com/REACH)**

## Garantie

Dans chaque pays, les conditions de garantie en vigueur sont celles publiées par notre société de distribution responsable. Les éventuelles pannes sur l'appareil sont réparées gratuitement dans le délai de validité de la garantie, dans la mesure où celles-ci relèvent d'un défaut matériel ou d'un vice de fabrication. En cas de recours en garantie, adressez-vous à votre revendeur ou au service après-vente agréé le plus proche munis de votre preuve d'achat.

## Symboles utilisés dans le mode d'emploi

### **Danger**

*Pour un danger immédiat qui peut avoir pour conséquence la mort ou des blessures corporelles graves.*

### **Avertissement**

*Pour une situation potentiellement dangereuse qui peut avoir pour conséquence des blessures corporelles graves ou la mort.*

### **Attention**

*Pour une situation potentiellement dangereuse qui peut avoir pour conséquence des blessures légères ou des dommages matériels.*

## Consignes de sécurité

### **Danger de mort**

*Danger de mort par le courant électrique en cas de non-respect des consignes de sécurité !*

- Vérifier avant chaque utilisation que le câble et la fiche mâle ne sont pas défectueux. Un câble d'alimentation endommagé doit immédiatement être remplacé par le service après-vente ou un électricien agréé.
- Toutes les connexions enfichées électriques doivent être effectuées dans une zone protégée contre les inondations.
- Des rallonges non adaptées peuvent présenter des risques. N'utiliser en plein air

que des rallonges homologuées avec une section suffisante.

Les fiches mâles et les raccords des câbles de rallonge utilisés doivent être protégés contre les éclaboussures.

- Ne pas utiliser le câble de raccordement au secteur et le câble de commutation de niveau pour transporter ou fixer l'appareil.
- Pour débrancher l'appareil, tirer au niveau de la fiche secteur et non sur le câble d'alimentation.
- Ne pas faire passer le câble d'alimentation sur des arêtes vives et ne pas le coincer.
- La tension indiquée sur la plaque signalétique de l'appareil doit correspondre à celle de la prise.
- Afin d'éviter tout danger, seul le service après-vente agréé est habilité à effectuer des réparations ou à monter des pièces de rechange sur l'appareil.
- Respecter les dispositifs de sécurité électriques :

Les pompes d'immersion peuvent être exploitées dans les piscines, les étangs de jardin et les fontaines uniquement avec un disjoncteur à courant de défaut d'une intensité nominale de max. 30mA. Si des personnes se trouvent dans les piscines ou l'étang de jardin, la pompe ne doit pas être utilisée.

Pour des raisons de sécurité, nous recommandons fondamentalement que l'appareil soit exploité avec un disjoncteur de courant de défaut (max. 30mA).

Le raccordement électrique doit être exécuté uniquement par un électricien. Respecter impérativement les dispositions nationales pour cette opération !

**En Autriche** les pompes qui sont destinées à une utilisation dans les piscines et les étangs de jardin qui sont équipés d'un conduit de raccordement fixe doivent être, selon ÖVE B/EN 60555 parties 1 à 3, alimentés par un transformateur d'isolation contrôlé selon ÖVE, la tension nominale secondaire ne devant pas dépasser 230V.

- Cet appareil n'est pas conçu pour être utilisé par des personnes (y compris des enfants) avec des capacités physiques, sensorielles ou mentales limitées ou manquant d'expérience et/ou de connaissances, sauf si elles sont surveillées par une personne responsable de leur sécurité ou si elles en obtiennent des instructions sur la manière d'utiliser l'appareil. Les enfants doivent être surveillés afin de s'assurer qu'ils ne jouent pas avec l'appareil.

## Conditions pour la stabilité

### Attention

Avant d'effectuer toute opération avec ou sur le travail, en assurer la stabilité afin d'éviter tout accident ou tout endommagement.

- La stabilité de l'appareil est assurée lorsqu'il peut être posé sur une surface plane.

## Utilisation

### Description de l'appareil

- 1 Câble d'alimentation avec fiche secteur
- 2 Contacteur de niveau (IQ Level Sensor)
- 3 Touche de purge
- 4 Poignée de transport
- 5 Raccordement tuyau 1" (25,4 mm) et 1 1/4" (31,7 mm)
- 6 Joint plat
- 7 Clapet antiretour
- 8 Serre-câble

### Préparation

Avant la mise en service de la pompe, respecter impérativement les consignes de sécurité !

#### Illustration A

- ➔ Avec un tuyau de 1 1/4" (31,7 mm), le raccord du tuyau doit préalablement scié.

#### Illustration B

- ➔ Disposer le joint plat dans l'embout du tuyau.

Si le retour de l'eau se trouvant dans le tuyau ou dans la pompe doit être empêché après la mise hors service, il est recommandé d'utiliser la soupape anti-retour jointe. Avant la mise en place de la soupape anti-retour, le joint plat doit être retiré. Veiller à une position de montage correcte.

- ➔ Visser le raccord du tuyau sur la pompe
- ➔ Enfoncer le tuyau sur le raccord du tuyau et le fixer avec un collier de serrage approprié

#### Remarque :

*Plus le diamètre du flexible est grand et plus sa longueur est courte, plus la capacité de refoulement est élevée.*

#### Illustration C

- ➔ Lors des travaux sans préfiltre, déplier les pieds pliables (uniquement SCP 1200).

Le préfiltre est disponible en accessoire spécial.

#### Illustration D

- ➔ Régler l'IQ Level Sensor à la hauteur de mise en service voulue.

Suivant les besoins l'IQ Level Sensor peut être retiré vers le haut hors du rail de guidage et placé séparément.

#### Illustration E

- ➔ Disposer la pompe sur un support solide bien calée dans le fluide à transporter ou la plonger au moyen d'une corde fixée sur la poignée de transport.

La zone d'aspiration ne doit pas être bloquée ni partiellement ni complètement par des impuretés.

#### Illustration F

- ➔ Lors de la mise en place de la pompe, tenir compte du fait que cette dernière peut être certes immergée jusqu'à concurrence de la profondeur d'immersion (h1) de 9 m, mais qu'elle n'a une hauteur de débit maxi (h2) que de 7 m (SCP 1200) ou 8 m (SDP 14000).

La hauteur de débit désigne la différence de hauteur entre le niveau d'eau et la sortie d'eau à l'extrémité du flexible de débit. Pour que la pompe puisse débiter, la hauteur de débit maxi doit être respectée. Ceci doit être observé pendant tous le fonctionnement de la pompe car plus le niveau baisse (suite au pompage), plus la hauteur de débit diminue.

## Fonctionnement

Afin que la pompe aspire de manière autonome, le niveau du fluide doit être d'au moins 3 cm (SCP 12000) ou 8 cm (SDP 14000).

Si le niveau de fluide est inférieur à 4 cm (uniquement SCP 1200), procéder de la manière décrite dans le chapitre Aspiration à plat.

→ Brancher la fiche secteur.

L'IQ Level Sensor pilote le pompage.

Si le niveau du fluide atteint l'IQ Level Sensor, la pompe démarre. Si le niveau de fluide tombe en dessous de l'IQ Level Sensor, la pompe se met automatiquement hors service au bout de 10 à 60 secondes en fonction des conditions ambiantes.

L'adaptation à la durée de fonctionnement/pompage ultérieure nécessaire est automatiquement exécutée par la pompe. Ce réglage est conservé en mémoire pendant 24 heures jusqu'à ce que la fiche secteur soit débranchée. Si la fiche secteur est débranchée avant écoulement des 24 heures ou si les 24 heures sont écoulés, la pompe remet automatiquement la durée de fonctionnement ultérieure / de pompage à la valeur initiale de 10 secondes.

L'optimisation de la durée de fonctionnement ultérieur / pompage évite une mise et hors service fréquente de la pompe en cas de niveau d'eau montant rapidement. Dans ce cas, plus le commutateur de niveau (IQ Level Sensor) est situé haut, plus la pompe fonctionne efficacement.

## Remarque :

*La marche à sec provoquant une usure accrue, couper la pompe en l'espace de 3 minutes en cas de marche à sec.*

## Aspiration à plat (uniquement SCP 12000)

En mode d'aspiration à plat, les fluides peuvent être aspirés jusqu'à une hauteur résiduelle de 1 mm.

- Plier les pieds pliables
- Régler l'IQ Level Sensor sur la hauteur d'enclenchement la plus basse (tout à fait en bas sur le rail de guidage).
- Pour les fluides résiduels avec une hauteur de moins de 20 mm, appuyer sur la touche de purge d'air, ou brancher et débrancher la fiche de secteur de la pompe à plusieurs reprises, jusqu'à ce que le fluide ait été aspiré.

## Fin de l'utilisation

- Débrancher la fiche secteur.

## Entretien, maintenance

### **Danger**

*Avant tout travail d'entretien et de maintenance, mettre l'appareil hors tension et débrancher la fiche secteur.*

## Entretien

### Remarque

*Les salissures peuvent se déposer et provoquer des défauts de fonctionnement.*

- Rincer la pompe avec de l'eau claire après chaque utilisation.  
En particulier après le transport d'eau contenant du chlore ou d'autres fluides qui laissent des résidus.
- Pour garantir une commutation fiable de la pompe, nettoyer le commutateur de niveau (IQ Level Sensor) régulièrement (au moins tous les 2 à 3 mois) avec un chiffon.

## Maintenance

L'appareil ne nécessite aucune maintenance.



## Transport

### Attention

Afin d'éviter tout accident ou toute blessure lors du transport, tenir compte du poids de l'appareil (voir les caractéristiques techniques).

### Transport manuel

→ Soulever l'appareil avec la poignée et le porter.

### Transport dans des véhicules

→ Freiner l'appareil pour l'empêcher de glisser et de basculer.

## Entreposage

### Attention

Afin d'éviter tout accident ou toute blessure, tenir compte du poids de l'appareil (voir les caractéristiques techniques) en choisissant son emplacement pour le stockage.

### Ranger l'appareil

→ Conserver l'appareil dans un lieu à l'abri du gel.

## Accessoires en option

Les illustrations des accessoires en option présentés ci-dessous se trouvent sur la page 4 de ce manuel.

6.997-346.0	Tuyau d'aspiration au mètre 1" (25,4mm) 25m	Tuyau spiralé résistant au vide pour la découpe de longueurs de tuyau individuelles. Combiné à des pièces de raccordement et des filtres d'aspiration, aussi utilisable comme garniture d'aspiration individuelle.
6.997-353.0	Préfiltre en acier inoxydable	Le préfiltre en acier inoxydable amovible augmente la sécurité du fonctionnement de la pompe submersible et protège la roue de la pompe contre le colmatage.
6.997-418.0	Embout raccord de pompe G1 1/4 (41,9 mm) y compris clapet antiretour	Raccord résistant au vide des flexibles sur la pompe. Convenant aux flexibles de 1" (25,4 mm) ou 1 1/4" (31,7 mm). Avec filetage de raccord G 1 1/4 (41,9 mm), y compris écrou-raccord, deux embouts raccords de pompe, joint plat et clapet antiretour. Mettre le clapet antiretour en place au lieu du joint plat pour empêcher le reflux d'eau dans la pompe.
6.997-419.0	Kit de flexibles plats de 1" (25,4 mm), 10 m	Flexible plat en PVC et tissu tissé avec collier de flexible de 25-40 mm. Particulièrement recommandé en cas d'inondations pour l'évacuation d'eau. Pression de service maxi : 0,4-0,5 MPa (4-5 bars)

## Assistance en cas de panne

### **Danger**

*Afin d'éviter tout danger, seul le service après-vente agréé est habilité à effectuer des réparations ou à monter des pièces de rechange sur l'appareil.  
Avant d'effectuer tout type de travaux sur l'appareil, le mettre hors service et débrancher la fiche électrique.*

Panne	Cause	Remède
Le débit diminue	Zone d'Aspiration bouchée	Débrancher le câble d'alimentation et nettoyer la zone d'aspiration.
Débit trop faible	La capacité de refoulement dépend de la hauteur manométrique, du diamètre et de la longueur du flexible.	Respecter la hauteur manométrique max., cf. les caractéristiques techniques, le cas échéant sélectionner un autre diamètre de flexible ou une autre longueur de flexible.
La pompe tourne mais ne débite pas	Air dans la pompe	Appuyer sur la touche de purge d'air ou brancher et débrancher la fiche de secteur à plusieurs reprises jusqu'à ce que le fluide ait été aspiré.
	Zone d'Aspiration bouchée	Débrancher le câble d'alimentation et nettoyer la zone d'aspiration.
	Niveau de l'eau sous le minimum	Plonger si possible la pompe encore plus profond dans le fluide ou pour la SCP 12000, procéder de la manière décrite dans le chapitre Aspiration à plat.
	Hauteur de débit maxi dépassée	Adapter la hauteur de débit maxi conformément à la description au chapitre Préparatifs / figure F.
La pompe ne tourne pas ou s'arrête soudainement en cours de fonctionnement	Alimentation électrique coupée	Contrôler les fusibles et les connexions électriques
	L'interrupteur thermique a arrêté la pompe pour cause de surchauffe	Débrancher la fiche secteur, laisser refroidir la pompe, nettoyer la zone d'aspiration, empêcher qu'elle ne tourne à sec
	Particules d'impuretés bloquées dans la zone d'aspiration	Débrancher le câble d'alimentation et nettoyer la zone d'aspiration.
	L'IQ Level Sensor arrête la pompe	Vérifier la position de l'IQ Level Sensors.

<b>Panne</b>	<b>Cause</b>	<b>Remède</b>
La pompe ne se met plus en ou hors service malgré l'IQ Level Sensor réglé	L'IQ Level Sensor est encrassé	Nettoyer l'IQ Level Sensor à l'eau claire et avec un chiffon.
La pompe se met en et hors service plusieurs fois d'affilé.	L'eau en retour dans le flexible remet la pompe en marche	Utiliser la soupape anti-retour jointe

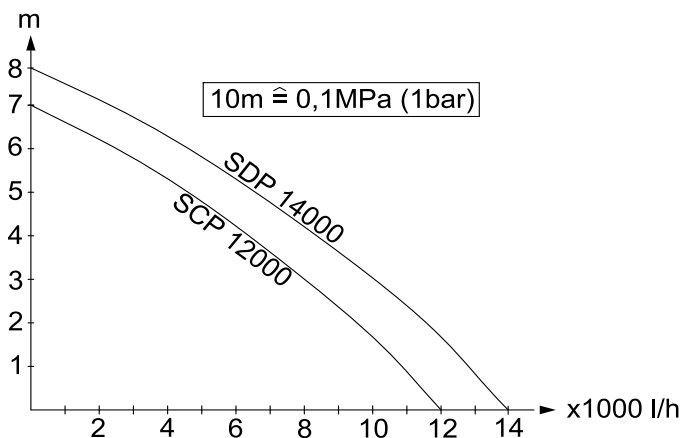
Notre succursale Kärcher se tient à votre entière disposition pour d'éventuelles questions ou problèmes. L'adresse figure au dos.

## Caractéristiques techniques

		<b>SCP 12000</b>	<b>SDP 14000</b>
Tension	V	230 - 240	230 - 240
Type de courant	Hz	50	50
Puissance P <sub>nom</sub>	W	600	800
Classe de protection		I	I
Débit max.*	l/h	12000	14000
Pression max.	MPa (bar)	0,07 (0,7)	0,08 (0,8)
Hauteur manométrique max.	m	7	8
Profondeur d'immersion max.	m	8	8
Granulométrie max. des particules d'impuretés transportables	mm	5	25
Teneur en particules maximale dans l'eau	kg/m <sup>3</sup>	2,0	10
Poids	kg	6,5	6,8

### ***Sous réserve de modifications techniques !***

\*Le débit max. ressort de la mesure sans utiliser de soupape anti-retour



La quantité transportée possible augmente

- parallèlement à la réduction des hauteurs de transport et d'aspiration
- Plus le diamètre des flexibles utilisés est grand,
- plus les flexibles utilisés sont petits
- moins les accessoires raccordés ne causent de perte de pression

## Indice

Indice . . . . .	IT . . . 1
Avvertenze generali . . . . .	IT . . . 1
Norme di sicurezza . . . . .	IT . . . 2
Uso . . . . .	IT . . . 3
Cura e manutenzione . . . . .	IT . . . 4
Trasporto . . . . .	IT . . . 5
Supporto . . . . .	IT . . . 5
Accessori optional . . . . .	IT . . . 5
Guida alla risoluzione dei guasti IT . . . 6	
Dati tecnici . . . . .	IT . . . 8

## Avvertenze generali

### Gentile cliente,



Prima di utilizzare l'apparecchio per la prima volta, leggere le presenti istruzioni originali, seguirle e conservarle per un uso futuro o in caso di rivendita dell'apparecchio.

Accertarsi che l'adesivo „100% Tested“ non venga rimosso dalla pompa. Quando si rimuove l'adesivo non è concessa più alcuna garanzia sulla tenuta della pompa.

### Uso conforme a destinazione

Questo apparecchio è concepito per il solo uso domestico e non deve essere adibito ad uso commerciale o industriale.

Il produttore non è responsabile per eventuali danni causati dall'uso improprio e/o uso che non corrisponde a quello conforme a destinazione.

L'apparecchio è stato concepito principalmente per fare fuoriuscire l'acqua in caso di inondazione ma anche per riempire e vuotare con pompe serbatoi, per prelevare acqua da pozzi e pozzetti, nonché per fare fuoriuscire l'acqua da barche e yacht purché si tratti di acqua dolce.

### Liquidi trasportabili consentiti:

#### SCP 12000 (pompa acqua pulita)

- Acqua con un grado di sporco fino a grandezza granulare di 5 mm
- Acqua piscine (partendo da un dosaggio conforme degli additivi)
- Liscivia

#### SDP 14000 (pompa acqua sporca)

- Acqua con un grado di sporco fino a grandezza granulare di 25mm
- Tutti i liquidi trasportabili della pompa SCP 12000

#### ⚠ **Attenzione**

*Non è possibile trasportare materiali irritanti, facilmente infiammabili o esplosivi (ad es. benzina, petrolio, nitrodiluente), grassi, oli, acqua salata e acque di scarico delle toilette ed acquafango con una fluidità inferiore all'acqua. La temperatura del liquido trasportato non deve superare i 35° C.*

*L'apparecchio non si adatta al funzionamento con pompa continuo o come installazione fissa (ad es. impianto di sollevamento, pompa per fontane).*

### Protezione dell'ambiente



Tutti gli imballaggi sono riciclabili. Gli imballaggi non vanno gettati nei rifiuti domestici, ma consegnati ai relativi centri di raccolta.



Gli apparecchi dismessi contengono materiali riciclabili preziosi e vanno perciò consegnati ai relativi centri di raccolta. Si prega quindi di smaltire gli apparecchi dismessi mediante i sistemi di raccolta differenziata.

### Avvertenze sui contenuti (REACH)

Informazioni aggiornate sui contenuti sono disponibili all'indirizzo:

[www.kaercher.com/REACH](http://www.kaercher.com/REACH)

### Garanzia

Le condizioni di garanzia valgono nel rispettivo paese di pubblicazione da parte della nostra società di vendita competente. Entro il termine di garanzia eliminiamo gratuitamente eventuali guasti all'apparecchio, se causati da difetto di materiale o di produzione. Nei casi previsti dalla garanzia si prega di rivolgersi al proprio rivenditore, oppure al più vicino centro di assistenza autorizzato, esibendo lo scontrino di acquisto.

## Simboli riportati nel manuale d'uso

### **Pericolo**

*Per un rischio imminente che determina lesioni gravi o la morte.*

### **Attenzione**

*Per una situazione di rischio possibile che potrebbe determinare lesioni gravi o la morte.*

### **Attenzione**

*Per una situazione di rischio possibile che potrebbe determinare danni leggeri a persone o cose.*

## Norme di sicurezza

### **Pericolo di morte**

*In caso di inosservanza delle avvertenze di sicurezza sussiste il pericolo di morte a causa di scosse elettriche!*

- Prima di ogni utilizzo controllate eventuali danni sulla linea di allacciamento e sulla spina di alimentazione. Lasciate sostituire immediatamente la linea di allacciamento danneggiata dal servizio clienti autorizzato/personale specializzato in elettricità.
- Tutte le connessioni elettriche a spina devono essere collocate in una zona antiallagamento.
- Prolunghe non adatte possono risultare pericolose. All'aperto utilizzate solo prolunghe autorizzate e previste per quell'utilizzo con sezione di conduzione sufficiente.

La spina ed il collegamento del cavo prolunga utilizzato devono essere protetti dagli spruzzi d'acqua.

- Non utilizzare il cavo di allacciamento alla rete e il cavo dell'interruttore di livello per trasportare o fissare l'apparecchio.
- Non scollegare la spina dalla presa tirando il cavo di collegamento.
- Tenere lontano il cavo di allacciamento da spigoli vivi ed evitare di schiacciarlo.

- La tensione indicata sulla targhetta dell'apparecchio deve corrispondere a quella della sorgente di corrente.
- Per escludere qualsiasi rischio, gli interventi di riparazione e il montaggio dei pezzi di ricambio vanno effettuati esclusivamente dal servizio assistenza autorizzato.

- Rispettare le norme vigenti per i dispositivi elettrici di protezione:

Le pompe sommerse devono essere utilizzate in piscina, vasche da giardino e fontane a getto solo con un interruttore differenziale con una corrente di guasto nominale di max. 30 mA. Non utilizzare la pompa se nella piscina o nella vasca da giardino si trovano delle persone.

Per motivi di sicurezza si consiglia in linea di principio di utilizzare l'apparecchio solo con un interruttore differenziale (max. 30 mA).

Il collegamento elettrico deve essere eseguito solo da un elettricista qualificato. Osservare assolutamente le disposizioni nazionali vigenti.

**In Austria** le pompe da utilizzare in piscine e vasche da giardino, dotate di una linea di allacciamento fissa, devono essere alimentate secondo ÖVE B/EN 60555 parte 1-3, mediante un trasformatore di separazione certificato ÖVE, laddove la tensione nominale secondaria non deve superare i 230 V.

- Questo apparecchio non è destinato all'uso da parte di persone (compresi bambini) dalle facoltà fisiche, sensoriali o intellettuali limitate o carenti di esperienza e/o conoscenze, a meno che costoro non vengano sorvegliati da una persona responsabile della loro sicurezza o ricevano da questa istruzioni sull'uso dell'apparecchio. Sorvegliare i bambini per assicurarsi che non giochino con l'apparecchio.

## Presupposti per la stabilità

### Attenzione

Prima di qualsiasi intervento con o sull'apparecchio è necessario renderlo stabile per evitare incidenti o danneggiamenti.

- La stabilità dell'apparecchio è garantita quando viene posizionato su una superficie piana.

## Uso

### Descrizione dell'apparecchio

- 1 Cavo di allacciamento alla rete con spina
- 2 Interruttore di livello (Sensore di livello IQ)
- 3 Tasto di disaerazione
- 4 Maniglia di trasporto
- 5 Giunto per tubo flessibile 1" (25.4 mm) e 1 1/4" (31.7 mm)
- 6 Guarnizione piatta
- 7 Valvola di non ritorno
- 8 Fascetta stringicavo

### Operazioni preliminari

Prima di mettere in funzione la pompa è necessario osservare le avvertenze di sicurezza!

Figura **A**

- Con un tubo flessibile da 1 1/4" (31.7 mm), il giunto deve essere tagliato in precedenza.

Figura **B**

- Introdurre la guarnizione piatta nel raccordo del tubo flessibile.

Nel caso in cui si voglia impedire che l'acqua presente nel tubo flessibile o nella pompa possa rifluire dopo la disattivazione, si consiglia l'impiego della valvola di non ritorno compresa nella fornitura. Prima di inserire la valvola di non ritorno è necessario rimuovere la guarnizione piatta. Verificare la corretta posizione di montaggio.

- Avvitare il giunto per tubo flessibile alla pompa

- Spingere il tubo flessibile sul rispettivo giunto e fissarlo con una fascetta stringitubo idonea

### Avviso:

Quanto più grande è il diametro del tubo flessibile e quanto più ridotta è la lunghezza, tanto maggiore sarà la portata.

Figura **C**

- In caso di operazioni senza pre-filtro è necessario aprire i piedi pieghevoli (solo SCP 12000).

Il pre-filtro è disponibile come accessorio optional.

Figura **D**

- Impostare il sensore di livello IQ all'altezza di attivazione desiderata. Il sensore di livello IQ all'occorrenza può essere rimosso dall'alto dal binario guida ed essere posizionato separatamente.

Figura **E**

- Posizionare la pompa in modo stabile su un fondo piano nel liquido trasportabile o immergerla utilizzando una fune fissata alla maniglia di trasporto.

La zona di aspirazione non deve essere bloccata del tutto o parzialmente da impurità.

Figura **F**

- Durante l'installazione della pompa è necessario considerare che la pompa può essere immersa fino ad una profondità massima (h1) di 9 m, ma che presenta solo un'altezza di alimentazione max. (h2) di soli 7 m (SCP 1200) oppure 8 m (SDP 14000).

L'altezza di alimentazione definisce la differenza di altezza tra il livello dell'acqua e la fuoriuscita dell'acqua all'estremità del tubo flessibile. Affinché la pompa possa alimentare è necessario rispettare l'altezza di alimentazione massima. Tale circostanza deve essere rispettata durante l'intero periodo di pompaggio poiché con un livello d'acqua basso (con il pompaggio) l'altezza di alimentazione aumenta.

## Funzionamento

In modo che la pompa aspiri autonomamente, il livello del liquido deve essere di almeno 3 cm (SCP 12000) e/o di 8 cm (SDP 14000).

Quando il livello del liquido è inferiore a 4cm (solo SCP 12000), procedere come descritto al capitolo Aspirazione piana.

→ Inserire la spina di alimentazione.

Il sensore di livello IQ controlla la pompa. Dopo che il livello del liquido ha raggiunto il sensore di livello IQ, la pompa si avvia. Se il livello del liquido scende al di sotto del sensore di livello, la pompa si arresta automaticamente dopo 10 - 60 secondi adeguatamente alle condizioni ambientali.

L'adeguamento al tempo di incidenza / tempo di pompaggio necessario è eseguito automaticamente dalla pompa. Questa impostazione resta memorizzata per 24 ore o fino a quando si estrae la spina di rete. Se la spina di rete viene estratta prima dello scadere delle 24 ore oppure nel caso in cui siano scadute le 24 ore, la pompa imposta automaticamente il tempo di incidenza / tempo di pompaggio al valore di partenza di 10 secondi.

L'ottimizzazione del tempo di incidenza / tempo di pompaggio previene una frequente attivazione e disattivazione della pompa con un livello d'acqua crescente rapidamente. In questo caso la pompa opera tanto più efficacemente quanto più alta è la posizione del sensore di livello.

### Avviso:

*Un funzionamento a secco determina un maggiore stato di usura, in caso di funzionamento a secco spegnere la pompa entro 3 minuti.*

## Aspirazione piana (solo SCP 12000)

Con la modalità ad aspirazione piana è possibile aspirare dei liquidi fino ad un'altezza residua di 1 mm.

- Chiudere i piedi pieghevoli
- Impostare il sensore di livello IQ all'altezza di attivazione più bassa (in basso sul binario guida).
- Nel caso di liquidi residui con un'altezza inferiore a 20 mm premere il tasto di disaerazione o introdurre e rimuovere più volte la spina di rete della pompa fino a quando si aspira il liquido.

## Dopo l'uso

- Staccare la spina di alimentazione dalla presa.

## Cura e manutenzione

### ⚠ Pericolo

*Prima di ogni intervento di cura e di manutenzione, spegnere l'apparecchio e staccare la spina.*

## Cura

### Avvertenza

*Si possono depositare delle impurità e comportare guasti funzionali.*

- Sciacquare la pompa con acqua pulita dopo ogni utilizzo.  
In particolare con l'alimentazione di acqua contenente cloro o altri liquidi che lasciano residui.
- Per garantire un'attivazione affidabile della pompa è necessario che il sensore di livello IQ venga pulito regolarmente (almeno ogni 2 - 3 mesi) con un panno.

## Manutenzione

L'apparecchio è senza manutenzione.



## Trasporto

### Attenzione

Per prevenire incidenti o lesioni durante il trasporto è necessario rispettare il peso dell'apparecchio (vedi dati tecnici).

### Posizione manuale

→ Sollevare l'apparecchio con l'apposito manico e trasportarlo.

### Posizione in veicoli

→ Bloccare l'apparecchio in modo tale che non possa scivolare o ribaltarsi.

## Supporto

### Attenzione

Per prevenire incidenti o lesioni nella scelta del luogo di stoccaggio è necessario rispettare il peso dell'apparecchio (vedi dati tecnici).

### Deposito dell'apparecchio

→ Conservare l'apparecchio in un luogo protetto dal gelo.

## Accessori optional

Le illustrazioni relative agli accessori speciali riportate di seguito si trovano a pagina 4 delle presenti istruzioni.

6.997-346.0	Tubo flessibile di aspirazione a metro 1" (25,4mm) 25m	Tubo flessibile a spirale resistente al vuoto per il taglio di lunghezze su misura. Combinato con elementi di raccordo e filtri di aspirazione è impiegabile come raccordo di aspirazione individuale.
6.997-353.0	Prefiltro in acciaio inossidabile	Il prefiltro in acciaio inossidabile estraibile aumenta la sicurezza funzionale della pompa ad immersione e protegge da intasamento il girante della pompa.
6.997-418.0	Raccordo per pompa G1 1/4 (41,9 mm) incl. valvola di non ritorno	Collegamento resistente al vuoto dei tubi flessibili alla pompa. Adatto per tubi flessibili da 1" (25,4 mm) o 1 1/4" (31,7 mm). Con filettatura di raccordo G 1 1/4 (41,9 mm), incl. dado a risvolto, due elementi di collegamento alla pompa, guarnizione piatta e valvola di non ritorno. Impiegare una valvola di non ritorno al posto della guarnizione piatta per impedire il riflusso dell'acqua nella pompa..
6.997-419.0	Set tubo flessibile piatto 1" (25,4 mm), 10 m	Tubo flessibile piatto in PVC ed inserto in tessuto con morsetto zincato per tubo flessibile 25-40 mm. Particolarmente consigliato in caso di inondazioni per l'estrazione di acqua. Max. pressione di esercizio: 0,4-0,5 MPa (4-5 bar).

## Guida alla risoluzione dei guasti

### **Pericolo**

*Per escludere qualsiasi rischio, gli interventi di riparazione e il montaggio dei pezzi di ricambio vanno effettuati esclusivamente dal servizio assistenza autorizzato.  
Disattivare l'apparecchio ed estrarre la spina di alimentazione prima di effettuare interventi sull'apparecchio.*

<b>Guasto</b>	<b>Causa</b>	<b>Rimedio</b>
La potenza di trasporto si riduce	Zona di aspirazione otturata	Togliere la spina e pulire la zona di aspirazione
Potenza di trasporto insufficiente	La potenza di trasporto della pompa dipende dall'altezza di trasporto, dal diametro e dalla lunghezza del tubo flessibile.	Rispettare l'altezza di trasporto max, vedi Dati tecnici ed all'occorrenza usare un diametro o una lunghezza diversa del tubo flessibile
La pompa funziona ma non trasporta	Aria nella pompa	Premere il tasto di disaerazione o inserire e staccare più volte la spina della pompa, finché il liquido non viene aspirato.
	Zona di aspirazione otturata	Togliere la spina e pulire la zona di aspirazione
	Livello dell'acqua sotto il livello minimo	Se possibile, immergere più in profondità la pompa nel liquido o nel caso di SCP 12000 procedere come descritto al capitolo Aspirazione piana.
	Superamento altezza max. di trasporto	Adattare la max. altezza di trasporto secondo la descrizione nel capitolo Preparazione / Figura F.
La pompa non si avvia o si ferma improvvisamente durante il funzionamento	Interruzione dell'alimentazione di corrente	Controllare i fusibili e i collegamenti elettrici
	Il termointerruttore di protezione ha spento la pompa per motivi di surriscaldamento	Togliere la spina, fare raffreddare la pompa, pulire la zona di aspirazione, evitare il funzionamento a secco
	Particelle di sporco bloccate nella zona di aspirazione	Togliere la spina e pulire la zona di aspirazione
	Il sensore di livello IQ arresta la pompa	Controllare la posizione del sensore di livello IQ

<b>Guasto</b>	<b>Causa</b>	<b>Rimedio</b>
La pompa non si attiva o non si disattiva più nonostante il sensore di livello IQ impostato	Il sensore di livello IQ è sporco	Pulire il sensore di livello IQ con acqua pulita ed un panno.
La pompa si attiva e si disattiva più volte in successione	L'acqua di riflusso dal tubo flessibile riattiva la pompa	Utilizzare la valvola di non ritorno compresa nella fornitura

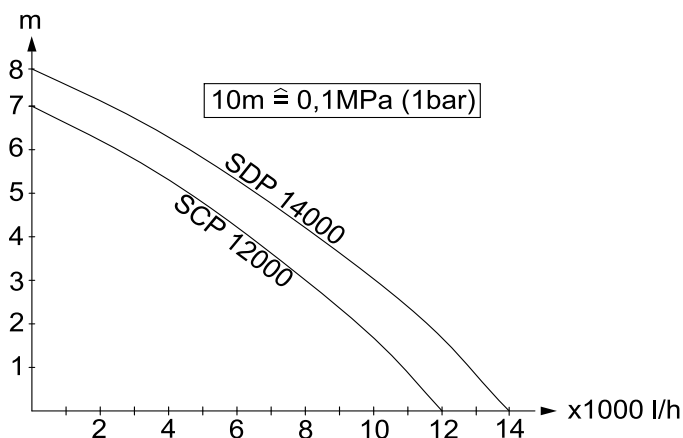
In caso di domande o anomalie la filiale Kärcher è felice di poterla aiutare. Indirizzo vedi retro.

## Dati tecnici

		SCP 12000	SDP 14000
Tensione	V	230 - 240	230 - 240
Tipo di corrente	Hz	50	50
Potenza P <sub>nom</sub>	W	600	800
Grado di protezione		I	I
Portata max.*	l/h	12000	14000
Pressione max.	MPa (bar)	0,07 (0,7)	0,08 (0,8)
Altezza max. di trasporto	m	7	8
Profondità max. di immersione	m	8	8
Grandezza granulare max. delle particelle di sporco trasportabili	mm	5	25
Contenuto massimo di particelle solide nell'acqua	kg/m <sup>3</sup>	2,0	10
Peso	kg	6,5	6,8

### **Con riserva di modifiche tecniche!**

\*La portata max. risulta dalla misurazione senza valvola di non ritorno introdotta.



La portata possibile sarà più elevata:

- quanto più bassa sarà l'altezza di aspirazione e di alimentazione
- quanto più grande sarà il diametro dei tubi flessibili impiegati
- quanto più corti saranno i tubi flessibili impiegati
- quando meno perdita di pressione provocano gli accessori collegati

## Inhoud

Inhoud . . . . .	NL . . . 1
Algemene instructies . . . . .	NL . . . 1
Veiligheidsinstructies . . . . .	NL . . . 2
Bediening . . . . .	NL . . . 3
Reiniging en onderhoud . . . . .	NL . . . 4
Vervoer . . . . .	NL . . . 5
Opslag . . . . .	NL . . . 5
Bijzondere toebehoren . . . . .	NL . . . 5
Hulp bij storingen . . . . .	NL . . . 6
Technische gegevens . . . . .	NL . . . 8

## Algemene instructies

### Beste klant,



Lees vóór het eerste gebruik van uw apparaat deze originele gebruiksaanwijzing, ga navenant te werk en bewaar deze voor later gebruik of voor een latere eigenaar.

Gelieve verder in acht te nemen dat de sticker „100% Tested“ in geen geval van de pomp mag verwijderd worden. Na het verwijderen van de sticker wordt geen garantie meer verleend op de dichtheid van de pomp.

### Doelmatig gebruik

Dit apparaat is voor privé-gebruik ontwikkeld en is niet bedoeld voor industrieel gebruik. De fabrikant is niet aansprakelijk voor schade die door onoordeelkundig gebruik of verkeerde bediening wordt veroorzaakt.

Het apparaat is overwegend bestemd voor het ontwateren bij overstromingen, maar ook voor het op- en uitpompen van containers, voor de afname van water uit bronnen en schachten en voor het ontwateren van boten en jachten, voor zover het zoet water is.

### Toegelaten vloeistoffen:

#### SCP 12000 (schoonwaterpomp)

- Water met een vervuilingsgraad tot korrelgrootte 5mm
- Zwembadwater (reglementaire dosering van de additieven verondersteld)
- Loog

#### SDP 14000 (vuilwaterpomp)

- Water met een vervuilingsgraad tot korrelgrootte 25mm
- alle vloeistoffen van de pomp SCP 12000

#### **Waarschuwing**

*Bijtende, licht brandbare of explosieve stoffen (bv. benzine, petroleum, nitroverdunding), vetten, oliën, zout water en afvalwater uit toiletinstallaties en modderwater met een lagere vloeibaarheid dan water mogen niet getransporteerd worden. De temperatuur van de getransporteerde vloeistof mag niet hoger zijn dan 35°C.*

*Het apparaat is niet geschikt voor een ononderbroken pompwerking of als stationaire installatie (bv. hefinstallatie, vijverpomp).*

### Zorg voor het milieu



Het verpakkingsmateriaal is herbruikbaar. Deponeer het verpakkingsmateriaal niet bij het huishoudelijk afval, maar bied het aan voor hergebruik.



Onbruikbaar geworden apparaten bevatten waardevolle materialen die geschikt zijn voor hergebruik. Lever de apparaten daarom in bij een inzamelpunt voor herbruikbare materialen.

#### **Aanwijzingen betreffende de inhoudsstoffen (REACH)**

Huidige informatie over de inhoudsstoffen vindt u onder:

[www.kaercher.com/REACH](http://www.kaercher.com/REACH)

## Garantie

In ieder land zijn de door ons bevoegde verkoopkantoor uitgegeven garantiebepalingen van toepassing. Eventuele storingen aan het apparaat verhelpen wij zonder kosten binnen de garantietermijn, mits een materiaal of fabrieksfout de oorzaak van deze storing is. Neem bij klachten binnen de garantietermijn contact op met uw leverancier of de dichtstbijzijnde klantenservicewerkplaats en neem uw aankoopbewijs mee.

## Symbolen in de gebruiksaanwijzing

### **Gevaar**

*Voor een onmiddellijk dreigend gevaar dat leidt tot ernstige en zelfs dodelijke lichamelijke letsels.*

### **Waarschuwing**

*Voor een mogelijks gevaarlijke situatie die zou kunnen leiden tot ernstige en zelfs dodelijke lichamelijke letsels.*

### **Voorzichtig**

*Voor een mogelijks gevaarlijke situatie die kan leiden tot lichte lichamelijke letsels of materiële schade.*

## Veiligheidsinstructies

### **Levensgevaar**

*Bij niet-naleving van de veiligheidsinstructies bestaat levensgevaar door elektrische stroom!*

- Controleer voor ieder gebruik of aansluitkabel en netstekker onbeschadigd zijn. Laat beschadigde voedingskabels onmiddellijk vervangen door een bevoegde medewerker van de technische dienst of een elektro-vakman.
- Alle elektrische steekverbindingen moeten in een overstromingsveilige sector aangebracht worden.
- Ongeschikte verlengingskabels kunnen gevaarlijk zijn. Gebruik in de open lucht alleen daarvoor goedgekeurde en dienovereenkomstig gemerkte verlengingskabels met een voldoende grote diameter.

Stekker en koppeling van een gebruikte verlengingskabel moeten tegen spatwater beschermd zijn.

- De stroomkabel en de kabel van de niveauschakelaar niet gebruiken voor het transporteren of bevestigen van het apparaat.
- Trek niet aan het snoer, om de stekker uit het stopcontact te trekken, maar aan de stekker.
- Het elektriciteits snoer niet over scherpe randen trekken en niet bekneld laten raken.
- De op het typeplaatje aangegeven spanning moet met de spanning van de stroombron overeenkomen.
- Om risico 's te vermijden, mogen reparaties en het vervangen van onderdelen aan het apparaat alleen worden uitgevoerd door een erkende klantendienst.
- Elektrische veiligheidsinrichtingen in acht nemen:

Dompelpompen mogen in zwembaden, tuinvijvers en fontein en enkel gebruikt worden via een aardlekschakelaar met een nominale afschakelstroom van max. 30mA. Indien er zich personen in het zwembad of de vijver bevinden, mag de pomp niet gebruikt worden.

Om veiligheidsredenen raden wij principeel aan het apparaat te gebruiken via een aardlekschakelaar (max. 30mA).

De elektrische aansluiting mag alleen uitgevoerd worden door een electricien. De nationale bepalingen daartoe moeten zeker in acht genomen worden!

**In Oostenrijk** moeten pompen voor het gebruik in zwembaden en tuinvijvers die uitgerust zijn met een vaste aansluitleiding, conform ÖVE B/EN 60555 Deel 1 tot 3, gevoed worden via een ÖVE-geteste transformator, waarbij de nominale spanning secundair niet hoger mag liggen dan 230V.

- Dit apparaat is niet geschikt om door personen (inclusief kinderen) met beperkte fysieke, sensorische of geestelijke vaardigheden of met gebrek aan

ervaring en/of kennis gebruikt te worden, tenzij ze door een voor hun veiligheid verantwoordelijke persoon in de gaten gehouden worden of van hem aanwijzingen ontvingen hoe het apparaat gebruikt moet worden. Kinderen dienen in de gaten gehouden te worden om er zeker van te zijn dat ze niet met het apparaat spelen.

## Voorwaarden voor de stabiliteit

### Voorzichtig

Voor alle handelingen met of aan het apparaat moet de stabiliteit gegarandeerd worden om ongevallen of beschadigingen te vermijden.

- De stabiliteit van het apparaat is gegarandeerd wanneer het op een effen ondergrond wordt geplaatst.

## Bediening

### Beschrijving apparaat

- 1 Netsnoer met stekker
- 2 Niveauschakelaar (IQ Level Sensor)
- 3 Ontluchtingsknop
- 4 Handgreep
- 5 Slangaansluiting 1" (25,4 mm) en 1¼" (31,7 mm)
- 6 Vlakafdichting
- 7 Terugslagklep
- 8 Kabelbinder

### Vorbereiding

Voor de inbedrijfname van de pomp moeten de veiligheidsinstructies in elk geval in acht genomen worden!

Afbeelding **A**

- Bij een 1¼" (31,7 mm) slang moet de slangaansluiting vooraf afgezaagd worden.

Afbeelding **B**

- Plaats een vlakafdichting in de slangaansluitstuk. Indien u wilt voorkomen dat water in de slang of in de pomp na het uitschakelen terugloopt, dan bevelen wij u het ge-

bruik van de bijbehorende terugslagklep. Voor het plaatsen van de terugslagklep moet de vlakafdichting worden verwijderd. Let op de juiste inbouwpositie.

- Slangaansluiting op de pomp schroeven
- Slang op slangaansluiting schuiven en met geschikte slangklem bevestigen

### Instructie:

*Hoe groter de slangdiameter en hoe kleiner de slanglengte, hoe hoger het pompvermogen.*

Afbeelding **C**

- Bij werkzaamheden zonder voorfilter de klapvoetjes uitklappen (alleen SCP 12000).

Voorfilter is verkrijgbaar als extra accessoire.

Afbeelding **D**

- IQ Level Sensor instellen op de gewenste inschakelhoogte.

De IQ Level Sensor kan indien nodig naar boven uit de geleidingsrail genomen en afzonderlijk aangebracht worden.

Afbeelding **E**

- Pomp standvast op een vaste ondergrond in de vloeistof opstellen of indompelen door een aan de greep bevestigde kabel.

Het zuigbereik mag niet volledig of gedeeltelijk geblokkeerd worden door verontreinigingen.

Afbeelding **F**

- Bij het opstellen van de pomp moet erop gelet worden dat de pomp weliswaar tot de max. indompeldiepte (h1) van 9 m ondergedompeld kan worden, maar slechts een max. opvoerhoogte (h2) van 7 m (SCP 1200) c.q. 8 m (SDP 14000) heeft.

De opvoerhoogte benoemt het hoogteverschil tussen de waterspiegel en de wateruitlaat aan het einde van de slang. Opdat de pomp zou pompen, moet de max. opvoerhoogte in acht genomen

worden. Dat moet bij het volledige pompverloop in acht genomen worden aangezien bij een dalende waterspiegel (door het wegpompen) de opvoerhoogte stijgt.

### **Gebruik**

Opdat de pomp zelfstandig zou aanzuigen, moet het vloeistofpeil minimum 3cm (SCP 12000) resp. 8cm (SDP 14000) bedragen. Indien het vloeistofpeil lager is dan 4cm (alleen SCP 12000), te werk gaan zoals beschreven in hoofdstuk Vlakzuigen.

→ Steek de netstekker in de contactdoos. De IQ Level Sensor stuurt het pompproces. Indien het vloeistofpeil de IQ Level Sensor bereikt, start de pomp. Indien het vloeistofpeil onder de IQ Level Sensor daalt, wordt de pomp na 10 - 60 seconden, aangepast aan de omstandigheden, automatisch uitgeschakeld. De aanpassing aan de nodige nalooptijd/pomptijd wordt automatisch door de pomp uitgevoerd. Die instelling blijft opgeslagen gedurende 24 uur c.q. tot de stekker wordt uitgetrokken. Indien de stekker uitgetrokken wordt voor of na afloop van de 24 uren, zet de pomp de nalooptijd/pomptijd automatisch op de uitgangswaarde van 10 seconden.

De optimalisering van de nalooptijd/pomptijd vermijdt frequent in- en uitschakelen van de pomp bij een snel stijgend waterpeil. In dat geval werkt de pomp efficiënter hoe hoger de IQ Level Sensor is aangebracht.

#### **Instructie:**

*Droogloop leidt tot een verhoogde slijtage, in geval van droogloop de pomp binnen 3 minuten uitschakelen.*

### **Vlakzuigen (alleen SCP 12000)**

Bij het vlakzuigen kunnen vloeistoffen tot een resthoogte van 1 mm opgezogen worden.

- Klapvoetjes inklappen
- IQ Level Sensor op de laagste schakelhoogte (volledig onderaan op de geleidingsrail) instellen.
- Bij restvloeistoffen met een hoogte van minder dan 20 mm de ontluuchtingsknop indrukken of de netstekker van de pomp meermaals insteken en uittrekken tot vloeistof opgezogen wordt.

### **De werkzaamheden beëindigen**

- Stekker uit het stopcontact trekken.

## **Reiniging en onderhoud**

### **⚠ Gevaar**

*Bij alle reinigings- en onderhoudswerkzaamheden altijd het apparaat uitschakelen en de stekker uit het stopcontact trekken.*

### **Zorg**

#### **Waarschuwing**

*Verontreinigingen kunnen zich afzetten en tot functionele storingen leiden.*

- De pomp na elk gebruik met zuiver water spoelen.  
In het bijzonder na het oppompen van chloorhoudend water of andere vloeistoffen die resten achterlaten.
- Om een betrouwbare schakeling van de pomp te garanderen, moet de IQ Level Sensor regelmatig (ca. alle 2 - 3 maanden) met een doek gereinigd worden.

### **Onderhoud**

Het apparaat is onderhoudsvrij.



## Vervoer

### Voorzichtig

Om ongevallen of verwondingen bij het transport te vermijden, moet het gewicht van het apparaat in acht genomen worden (zie technische gegevens).

### Transport met de hand

→ Apparaat aan de draaggreep optillen en dragen.

### Transport in voertuigen

→ Apparaat beveiligen tegen verschuiven en kantelen.

## Opslag

### Voorzichtig

Om ongevallen of verwondingen te vermijden, moet bij de keuze van de opslagplaats het gewicht van het apparaat in acht genomen worden (zie technische gegevens).

### Apparaat opslaan

→ Apparaat op een vorstvrije plaats bewaren.

## Bijzondere toebehoren

De afbeeldingen van de hierna vermelde accessoires vindt u op pagina 4 van deze handleiding.

6.997-346.0	Zuigslang aan de lopen- de meter 1" (25,4mm) 25m	Vacuüm vaste spiraalslang voor het voorsnijden van individuele slanglengten. Kan als individuele zuiggarnituur gebruikt worden in combinatie met aansluitingsonderdelen en zuigfilters.
6.997-353.0	Voorfilter van roestvrij staal	De afneembare voorfilter van roestvrij staal verhoogt de betrouwbaarheid van de pomp en beschermt het loopwiel van de pomp tegen verstopping.
6.997-418.0	Pompaansluitstuk G1 1/4 (41,9 mm) incl. terug- slagklep	Vacuüm vaste aansluiting van de slangen aan de pomp. Geschikt voor 1" (25,4 mm) of 1 1/4" (31,7 mm) slangen. Met G 1 1/4 (41,9 mm) aansluit-schroefdraad, incl. wartelmoer, twee pompaansluitstukken, vlakafdichting en terugslagklep. Terugslagklep in de plaats van de vlakafdichting aanbrengen om te verhinderen dat het water in de pomp terugloopt.
6.997-419.0	Platte slang - set 1" (25,4 mm), 10 m	Flexibele platte slang van PVC en textiel inzetstuk met gegalvaniseerde slangklem 25-40 mm. Bijzonder aanbevelenswaardig bij overstromingen om het water weg te transporteren. Max. bedrijfsdruk: 0,4-0,5 MPa (4-5 bar).

## Hulp bij storingen

### **Gevaar**

*Om risico 's te vermijden, mogen reparaties en het vervangen van onderdelen aan het apparaat alleen worden uitgevoerd door een erkende klantendienst.*

*Bij alle werkzaamheden aan het apparaat, het apparaat uitschakelen en de netstekker uittrekken.*

Storing	Oorzaak	Oplossing
Vermogen daalt	Aanzuigbereik verstopt	Stekker uittrekken en aanzuigbereik reinigen
Vermogen te laag	Vermogen van de pomp is afhankelijk van de hoogte, de slangdiameter en de slanglengte	Max. hoogte in acht nemen, zie technische gegevens, indien nodig een andere slangdiameter of slanglengte kiezen
Pomp draait maar pompt niet	Lucht in de pomp	Ontluchtingsknop indrukken of netstekker van de pomp meermaals insteken en uittrekken, tot vloeistof aangezogen wordt.
	Aanzuigbereik verstopt	Stekker uittrekken en aanzuigbereik reinigen
	Waterspiegel onder minimumpeil	Pomp indien mogelijk dieper in de vloeistof dompelen of bij SCP 12000 te werk gaan zoals beschreven in het hoofdstuk Vlakzuigen.
	Max. opvoerhoogte overschreden	Max. opvoerhoogte, conform beschrijving in het hoofdstuk Voorbereiden / afbeelding F aanpassen.
Pomp draait niet of valt tijdens de werking plots stil	Stroomtoevoer onderbroken	Zekeringen en elektrische verbindingen controleren
	Thermoschakelaar heeft pomp door oververhitting uitgeschakeld	Stekker uittrekken, pomp laten afkoelen, aanzuigbereik reinigen, droogloop verhinderen
	Vuildeeltjes in het aanzuigbereik	Stekker uittrekken en aanzuigbereik reinigen
	IQ Level Sensor stopt pomp	Positie van de IQ Level Sensor controleren.

<b>Storing</b>	<b>Oorzaak</b>	<b>Oplossing</b>
Pomp schakelt ondanks ingestelde IQ Level Sensor niet meer uit of in	IQ Level Sensor is verontreinigd	IQ Level Sensor met zuiver water en een doek reinigen.
Pomp schakelt meermaals in en uit	Terugstromend water uit de slang schakelt de pomp opnieuw in	Gebruik de bijgevoegde terugslagklep

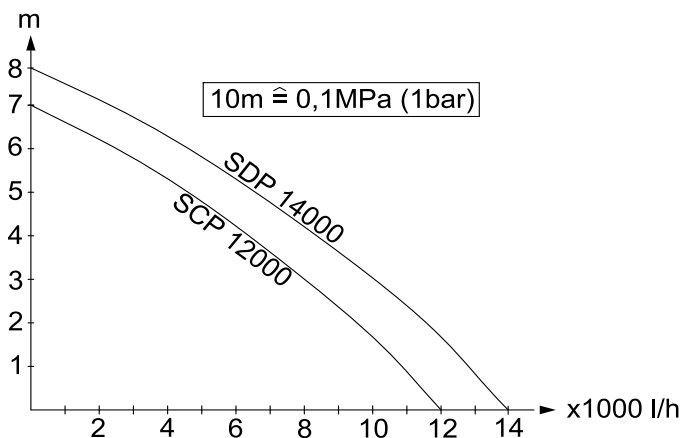
Bij vragen of storingen helpt onze Kärcher-vestiging u graag verder.  
Adres zie achterzijde.

## Technische gegevens

		<b>SCP 12000</b>	<b>SDP 14000</b>
Spanning	V	230 - 240	230 - 240
Stroomsoort	Hz	50	50
Vermogen Pnom.	W	600	800
Beschermingsklasse		I	I
Max. volume*	l/h	12000	14000
Max. druk	MPa (bar)	0,07 (0,7)	0,08 (0,8)
Max. hoogte	m	7	8
Max. indompeldiepte	m	8	8
Max. korrelgrootte van de aan te zuigen vuildeeltjes	mm	5	25
Max. gehalte aan vaste stoffen in het water	kg/m <sup>3</sup>	2,0	10
Gewicht	kg	6,5	6,8

### **Technische veranderingen voorbehouden!**

\*Het max. volume resulteert uit de meting zonder aangebrachte terugslagklep.



Het mogelijke volume is nog zo groot:

- hoe lager de aanzuig- en oppomphoogten zijn
- hoe groter de diameter van de gebruikte slangen zijn
- hoe korter de gebruikte slangen zijn
- hoe minder drukverlies het aangesloten accessoire veroorzaakt

## Índice de contenidos

Índice de contenidos . . . . .	ES . . . 1
Indicaciones generales . . . . .	ES . . . 1
Indicaciones de seguridad . . . . .	ES . . . 2
Manejo . . . . .	ES . . . 3
Cuidado y mantenimiento . . . . .	ES . . . 4
Transporte . . . . .	ES . . . 5
Almacenamiento . . . . .	ES . . . 5
Accesorios especiales . . . . .	ES . . . 5
Ayuda en caso de avería . . . . .	ES . . . 6
Datos técnicos . . . . .	ES . . . 8

## Indicaciones generales

### Estimado cliente:



Antes del primer uso de su aparato, lea este manual original, actúe de acuerdo a sus indicaciones y guárdelo para un uso posterior o para otro propietario posterior.

Después también hay que procurar que la etiqueta "100% Tested" no se quite bajo ningún concepto de la bomba. Si se quita la etiqueta se eliminará la garantía de estanqueidad de la bomba.

### Uso previsto

Este aparato ha sido diseñado para el uso particular y no para los esfuerzos del uso industrial.

El fabricante no asume responsabilidad alguna por los daños que pudieran derivarse de un uso inadecuado o incorrecto.

El aparato está destinado principalmente a extraer el agua en caso de inundaciones, pero también para bombear y sacar líquido de recipientes, para sacar agua de fuentes o huecos, así como para sacar el agua de botes y yates mientras se trate de agua dulce.

### Líquidos que se permiten extraer:

#### SCP 12000 (bomba de agua limpia)

- agua con un grado de suciedad hasta un tamaño de grano 5mm
- agua de piscinas (es imprescindible una dosificación correcta de los aditivos)
- Solución jabonosa

#### SDP 14000 (bomba de agua sucia)

- Agua con un grado de suciedad hasta un tamaño de grano 25mm
- todos los líquidos que transporta la bomba SCP 12000

#### ⚠ Advertencia

*No puede transportar sustancias corrosivas, ligeramente inflamables o explosivas (como gasolina, petróleo, disolvente de nitroglicerina), grasas, aceites, agua salada y agua residual de aseos y agua con barro que tenga una fluidez menor que el agua. La temperatura del líquido que se va a transportar no debe superar los 35°C.*

*El aparato no es apto para un servicio de bombeo permanente o como instalación estacionaria (p.ej. dispositivo elevador, bomba para fuente).*

### Protección del medio ambiente



Los materiales de embalaje son reciclables. Por favor, no tire el embalaje a la basura doméstica; en vez de ello, entréguelo en los puntos oficiales de recogida para su reciclaje o recuperación.



Los aparatos viejos contienen materiales valiosos reciclables que deberían ser entregados para su aprovechamiento posterior. Por este motivo, entregue los aparatos usados en los puntos de recogida previstos para su reciclaje.

### Indicaciones sobre ingredientes (REACH)

Encontrará información actual sobre los ingredientes en:

**[www.kaercher.com/REACH](http://www.kaercher.com/REACH)**

## Garantía

En todos los países rigen las condiciones de garantía establecidas por nuestra empresa distribuidora. Las averías del aparato serán subsanadas gratuitamente dentro del periodo de garantía, siempre que se deban a defectos de material o de fabricación. En un caso de garantía, le rogamos que se dirija con el comprobante de compra al distribuidor donde adquirió el aparato o al servicio al cliente autorizado más próximo a su domicilio.

## Símbolos del manual de instrucciones

### Peligro

*Para un peligro inminente que acarrea lesiones de gravedad o la muerte.*

### Advertencia

*Para una situación que puede ser peligrosa, que puede acarrear lesiones de gravedad o la muerte.*

### Precaución

*Para una situación que puede ser peligrosa, que puede acarrear lesiones leves o daños materiales.*

## Indicaciones de seguridad

### Peligro mortal

*El incumplimiento de las indicaciones de seguridad puede causar un peligro mortal por una descarga eléctrica.*

- Antes de cada puesta en marcha, compruebe si el cable de conexión y el enchufe de red están dañados. Si el cable de conexión estuviera dañado, debe pedir inmediatamente a un electricista especializado del servicio técnico autorizado que lo sustituya.
- Se deben colocar todas las conexiones de clavija eléctricas en una zona a prueba de inundaciones.
- Los cables prolongadores inadecuados pueden ser peligrosos. Para el exterior, utilice sólo cables prolongadores autorizados para exterior, adecuadamente

marcados y con una sección de cable suficiente.

El enchufe y el acoplamiento del cable de prolongación utilizado tienen que ser impermeables.

- El cable de alimentación y el cable del interruptor de nivel no se deben usar para transportar o fijar el aparato.
- No tire del cable para desconectar el aparato de la red, sino de la clavija de enchufe.
- Evitar que el cable quede tirante en las esquinas o quede aplastado.
- La tensión de la fuente de corriente tiene que coincidir con la indicada en la placa de características.
- Para evitar riesgos, es necesario que las reparaciones y el montaje de piezas de repuesto sean realizados únicamente por el servicio técnico autorizado.
- Tener en cuenta los dispositivos protectores eléctricos:

las bombas de inmersión sólo se pueden usar en piscinas, estanques de jardín y fuentes con un interruptor de corriente de defecto con una corriente de defecto nominal de máx. 30mA. Si hay personas en la piscina o en el estanque, no se puede utilizar la bomba.

Por razones de seguridad, también recomendamos utilizar el aparato siempre con un interruptor de corriente por defecto (máx. 30mA).

La conexión eléctrica del aparato sólo puede ser realizada por un electricista especializado. Respetar las normativas nacionales sobre el tema.

**En Austria**, para utilizar bombas en piscinas y estanques con una conexión fija que cumpla la ÖVE B/EN 60555 sección 1 a 3, se deben alimentar con un transformador separador certificado por la ÖVE, pero no se debe sobrepasar la corriente nominal secundaria de 230V.

- Este aparato no es apto para ser operado por personas (incl. niños) con capacidades físicas, sensoriales o intelectuales limitadas, o con falta de experiencia y/o

conocimientos, a no ser que sea supervinado por una persona responsable para su seguridad o haya sido instruida para utilizar el aparato. Mantener fuera del alcance de los niños.

## Requisitos para la seguridad de posición

### Precaución

Antes de realizar cualquier trabajo con el aparato o en el aparato, asegúrese de que está bien posicionado para evitar accidentes o daños.

- La posición segura del aparato se garantiza si se coloca sobre una superficie lisa.

## Manejo

### Descripción del aparato

- 1 Cable de conexión a red con enchufe
- 2 Interruptor de nivel (IQ Level Sensor)
- 3 Tecla de ventilación
- 4 Asa de transporte
- 5 Conexión de manguera 1" (25,4 mm) y 1 1/4" (31,7 mm)
- 6 Junta plana
- 7 Válvula de retención
- 8 Recogecables

### Preparación

Antes de poner la bomba en marcha, es imprescindible respetar las indicaciones de seguridad.

#### Figura A

- con un tubo flexible de 1 1/4" (31,7 mm), la conexión del tubo flexible tiene que separarse antes

#### Figura B

- Colocar una junta plana en la pieza de conexión de la manguera.  
Se debe evitar que regrese el agua estanca a la manguera o a la bomba tras la desconexión, para ello se recomienda usar la válvula de retención suministrada. Antes de usar la válvula de retención se debe quitar la junta plana. Asegúrese de montar correctamente.

- Atornillar la conexión de manguera a la bomba
- Introducir la manguera en la conexión para manguera y fijar con una brida apropiada

#### Nota:

*Cuanto mayor sea el diámetro del tubo y más corto sea, mayor será la capacidad de transporte.*

#### Figura C

- Cuando se trabaje sin filtro previo, desplegar los pies abatibles (sólo SCP 12000).  
El filtro previo se puede adquirir como accesorio opcional.

#### Figura D

- En servicio automático, IQ Level Sensor ajustar el interruptor de nivel a la altura de conexión deseada.  
El IQ Level Sensor se puede sacar hacia arriba del carril guía y colocar por separado si es necesario.

#### Figura E

- Colocar la bomba bien asentada sobre una base estable en el líquido o introducir sujetándola por el asa con una cuerda.  
El área de aspiración no se debe bloquear con suciedad total ni parcialmente.

#### Figura F

- Al montar la bomba hay que tener en cuenta que se puede sumergir la bomba hasta un máx. de profundidad de inmersión (h1) de 9 m, pero la altura de transporte máx. (h2) de 7 m (SCP 1200) o 8 m (SDP 14000).  
La altura de transporte describe la diferencia de alturas entre el nivel de agua y la salida de agua en el extremo de la manguera de transporte. Para que la bomba transporte hay que cumplir la altura máxima de transporte. Se debe tener en cuenta a lo largo de todo el recorrido de la bomba, ya que con la bajada del nivel de agua (al bombear) aumenta la altura de transporte.

## Funcionamiento

Para que la bomba aspire automáticamente, el nivel de líquido debe ser de al menos 3cm (SCP 12000), u 8cm (SDP 14000).

Si el nivel de líquido es inferior a 4cm (sólo SCP 12000), proceder tal y como se describe en el capítulo aspiración en plano.

→ Enchufe la clavija de red.

El IQ Level Sensor controla el proceso de bombeo.

Si el nivel de líquido alcanza el IQ Level Sensor, se enciende la bomba. Si el nivel de líquido baja por debajo del IQ Level Sensor, la bomba se apaga automáticamente tras 10-60 segundos, de acuerdo con las condiciones climatológicas. La adaptación al tiempo de inercia/tiempo de bombeo necesario la realiza la bomba automáticamente. Esta configuración se mantiene guardada 24 horas o hasta que se desenchufe. Si se desenchufa antes de 24 horas o si han transcurrido las 24 horas, la bomba configura un tiempo de inercia/tiempo de bombeo de 10 segundos automáticamente.

La optimización del tiempo de inercia/tiempo de bombeo evita una conexión y desconexión frecuente de la bomba cuando aumenta rápidamente el nivel de agua. En este caso, la bomba trabaja más eficazmente, cuando más alto esté colocado el IQ Level Sensor.

### Nota:

*La marcha en seco aumenta el desgaste, en caso de marcha en seco, apagar la bomba en 3 minutos.*

## Aspiración en plano (sólo SCP 12000)

En el modo de aspiración plana, se pueden aspirar líquidos hasta una altura residual de 1 mm.

- Plegar las patas plegables
- Ajustar el IQ Level Sensor a la altura de conmutación más baja (abajo del todo en el carril guía).
- Los líquidos restantes con una altura de menos de 20 mm, pulsar la tecla de ventilación, o enchufar y desenchufar varias veces el enchufe de la bomba hasta que se haya absorbido todo el líquido.

## Finalización del funcionamiento

- Saque el enchufe de la toma de corriente.

## Cuidado y mantenimiento

### ⚠ Peligro

*Apague el aparato y desenchufe la clavija de red antes de efectuar los trabajos de cuidado y mantenimiento.*

## Cuidado del aparato

### Nota

*La suciedad se puede acumular y provocar problemas en el funcionamiento.*

- Lavar la bomba con agua limpia después de cada uso.  
Especialmente tras transportar agua clorada u otros líquidos que dejen residuos.
- Para garantizar una conexión fiable de la bomba, se debe limpiar el IQ Level Sensor regularmente (aprox. cada 2 - 3 meses) con un paño.

## Mantenimiento

El aparato no precisa mantenimiento.



## Transporte

### Precaución

Para evitar accidentes o lesiones, tener en cuenta el peso del aparato para el transporte (véase Datos técnicos).

### Transporte manual

→ Levante el aparato por el asa y de soplótelo.

### Transporte en vehículos

→ Asegurar el aparato para evitar que se deslice o vuelque.

## Almacenamiento

### Precaución

Para evitar accidentes o lesiones, tener en cuenta el peso del aparato al elegir el lugar de almacenamiento (véase Datos técnicos).

### Almacenamiento del aparato

→ Coloque el aparato en un lugar a salvo de las heladas.

## Accesorios especiales

Las figuras de los accesorios especiales indicados a continuación se pueden ver en la página 4 del manual de instrucciones.

6.997-346.0	Manguera de aspiración por metrose 1" (25,4mm) 25m	Manguera con refuerzo espiral al vacío para cortar los largos de manguera individualmente. Se puede combonar con piezas de conexión y filtros de absorción o utilizar individualmente.
6.997-353.0	Filtro previo de acero.	El filtro previo de acero extraíble aumenta la seguridad de funcionamiento de la bomba de inmersión y protege la rosca de la bomba de atascos.
6.997-418.0	Pieza de conexión de la bomba G1 1/4 (41,9 mm) incl. válvula de retención	Conexión al vacío de la conexión de los tubos a la bomba. Para mangueras de 1"(25,4 mm) o 1 1/4"(31,7 mm). Con rosca de conexión G 1 1/4 (41,9 mm), incl. tuerca de racor, dos piezas de conexión a la bomba, junta plana y válvula de retención. Para evitar el retorno del agua a la bomba, colocar la válvula de retorno en lugar del junta plana.
6.997-419.0	Set de manguera plana 1" (25,4 mm), 10 m	Manguera plana flexible de PVC e interior de tejido con pinza para la manguera galvanizada 25-40 mm. Especialmente recomendable en caso de inundaciones para transportar agua. Presión de funcionamiento máx.: 0,4-0,5 MPa (4-5 bar).

## Ayuda en caso de avería

### Peligro

*Para evitar riesgos, es necesario que las reparaciones y el montaje de piezas de repuesto sean realizados únicamente por el servicio técnico autorizado.*

*Antes de efectuar cualquier trabajo en el aparato, hay que desconectar de la red eléctrica.*

<b>Avería</b>	<b>Causa</b>	<b>Modo de subsanarla</b>
Se reduce la potencia de transporte	Zona de aspiración obstruida	Desenchufe la clavija y limpie la zona de aspiración
Potencia de transporte demasiado baja	La capacidad de transporte de la bomba depende de la altura de transporte, diámetro y longitud del tubo	Respetar la altura máx. de transporte, véase los datos técnicos, si es necesario elegir otro diámetro o longitud de tubo.
La bomba funciona pero no transporta nada	Aire en la bomba	Pulsar la tecla de ventilación o enchufar y desenchufar varias veces el enchufe de la bomba hasta que se haya absorbido todo el líquido.
	Zona de aspiración obstruida	Desenchufe la clavija y limpie la zona de aspiración
	Nivel de agua por debajo del mínimo	Introducir la bomba si es posible más profunda en el líquido o con el SCP 12000 proceder tal y como se describe en el capítulo aspiración plana.
	Altura de transporte máx. sobrepasada	Adaptar la altura de transporte máx, conforme a la descripción del capítulo Preparación / Figura F.
La bomba no funciona o se apaga de repente.	Suministro de corriente interrumpido	Comprobar los fusibles y conexiones eléctricas
	El interruptor térmico de protección ha apagado la bomba por sobrecalentamiento	Desenchufar, dejar enfriar la bomba, limpiar la zona de aspiración, evitar que funcione en seco
	Partículas de suciedad atascadas en la zona de aspiración	Desenchufe la clavija y limpie la zona de aspiración
	IQ Level Sensor para la bomba	Comprobar la posición del IQ Level Sensor.

<b>Avería</b>	<b>Causa</b>	<b>Modo de subsanarla</b>
La bomba no se desconecta o conecta a pesar del IQ Level Sensor ajustado	IQ Level sensor sucio	Limpiar el IQ level sensor con agua limpia y un paño.
La bomba de desconecta y conecta varias veces	El agua de retorno de la manguera conecta automáticamente la bomba	Utilizar la válvula de retorno suministrada

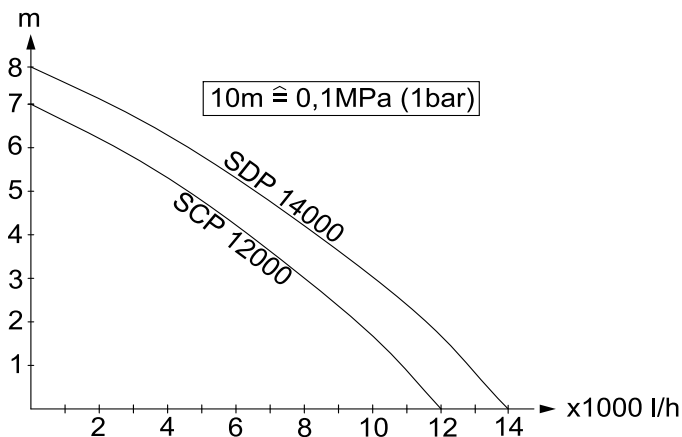
En caso de dudas o alteraciones, la sucursal de Kärcher estará encantada de ayudarle. La dirección figura al dorso.

## Datos técnicos

		<b>SCP 12000</b>	<b>SDP 14000</b>
Tensión	V	230 - 240	230 - 240
Tipo de corriente	Hz	50	50
Potencia P <sub>nom</sub>	W	600	800
Clase de protección		I	I
Caudal de bombeo máximo*	l/h	12000	14000
Presión máx.	MPa (bar)	0,07 (0,7)	0,08 (0,8)
Altura de transporte máx.	m	7	8
Profundidad máx. de inmersión	m	8	8
Tamaño máximo de grano de las partículas de suciedad a transportar	mm	5	25
Contenido máx. de sólidos en agua	kg/m <sup>3</sup>	2,0	10
Peso	kg	6,5	6,8

**Reservado el derecho a realizar modificaciones técnicas.**

\*El caudal de bombeo máximo se obtiene mediante medición con la válvula de retorno no instalada.



El caudal posible es aún más grande:

- cuanto más bajas sean las alturas de absorción y transporte.
- cuanto mayor sea el diámetro de los tubos utilizados.
- cuanto más cortos sean los tubos utilizados.
- cuanto menos pérdida de presión causen los accesorios conectados

## Índice

Índice . . . . .	PT . . . 1
Instruções gerais . . . . .	PT . . . 1
Avisos de segurança . . . . .	PT . . . 2
Manuseamento . . . . .	PT . . . 3
Conservação, manutenção . . . . .	PT . . . 4
Transporte . . . . .	PT . . . 5
Armazenamento . . . . .	PT . . . 5
Acessórios especiais . . . . .	PT . . . 5
Ajuda em caso de avarias . . . . .	PT . . . 6
Dados técnicos . . . . .	PT . . . 8

## Instruções gerais

### Estimado cliente,



Leia o manual de manual original antes de utilizar o seu aparelho. Proceda conforme as indicações no manual e guarde o manual para uma consulta posterior ou para terceiros a quem possa vir a vender o aparelho.

Tenha ainda em atenção que o autocolante "100% Tested" não pode ser removido da bomba. Após remoção do autocolante não é oferecida mais nenhuma garantia para a estanqueidade da bomba.

### Utilização conforme as disposições

Este aparelho foi desenvolvido para o uso privado e não foi concebido para sustentar as necessidades de uma utilização industrial. O fabricante não se responsabiliza por danos provenientes do uso impróprio ou incorrecto deste aparelho.

Este aparelho foi especialmente concebido para os trabalhos de drenagem em situações de inundação, mas também para bombear líquidos entre recipientes ou para fora de recipientes, para a extracção de água proveniente de poços, bem como, para a evacuação de água em navios e iates, desde que se trate de água doce.

### Líquidos de transporte permitidos:

#### SCP 12000 (bomba de água limpa)

- Água com um grau de poluição até uma dimensão granular de 5mm
- Água de piscina (partindo do princípio de uma dosagem exacta dos aditivos necessários)

- Barrela

#### SDP 14000 (bomba de água não potável)

- Água com um grau de poluição até uma dimensão granular de 25mm
- todos os líquidos da bomba SCP 12000

#### ⚠ **Advertência**

*Não podem ser transportados líquidos corrosivos, facilmente inflamáveis ou explosivos (p. ex. gasolina, petróleo, nítro diluído), massas lubrificantes, óleos, água salgada e efluentes de lavados e água enlameada, que apresenta menor capacidade de fluidez que água. A temperatura do líquido transportado não pode exceder os 35°C.*

*O aparelho não é adequado para um funcionamento ininterrupto ou para uma instalação estacionária (p. ex. instalação de elevação, bomba de fonte de água).*

### Protecção do meio-ambiente



Os materiais de embalagem são recicláveis. Não coloque as embalagens no lixo doméstico, envie-as para uma unidade de reciclagem.



Os aparelhos velhos contêm materiais preciosos e recicláveis e deverão ser reutilizados. Por isso, elimine os aparelhos velhos através de sistemas de recolha de lixo adequados.

#### **Avisos sobre os ingredientes (REACH)**

Informações actuais sobre os ingredientes podem ser encontradas em:

[www.kaercher.com/REACH](http://www.kaercher.com/REACH)

## Garantia

Em cada país vigem as respectivas condições de garantia estabelecidas pelas nossas Empresas de Comercialização.

Eventuais avarias no aparelho durante o período de garantia serão reparadas, sem encargos para o cliente, desde que se trate dum defeito de material ou de fabricação.

Em caso de garantia, dirija-se, munido do documento de compra, ao seu revendedor ou ao Serviço Técnico mais próximo.

## Símbolos no Manual de Instruções

### **Perigo**

*Para um perigo eminente que pode conduzir a graves ferimentos ou à morte.*

### **Advertência**

*Para uma possível situação perigosa que pode conduzir a graves ferimentos ou à morte.*

### **Atenção**

*Para uma possível situação perigosa que pode conduzir a ferimentos leves ou danos materiais.*

## Avisos de segurança

### **Perigo de vida**

*No caso de desrespeito pelos avisos de segurança existe o perigo de vida devido a choque eléctrico!*

- Antes de qualquer utilização do aparelho, verifique se o cabo de ligação e a ficha de rede não apresentam quaisquer danos. O cabo de ligação danificado tem que ser imediatamente substituído pelos nossos Serviços Técnicos ou por um electricista autorizado.
- Todas as ligações eléctricas devem ser instaladas em locais seguros contra inundação.
- Os cabos de extensão não apropriados podem ser perigosos. Utilize ao ar livre unicamente cabos de extensão com uma secção transversal suficiente e devidamente homologados e marcados.

As fichas e os acoplamentos do cabo de extensão utilizado têm que ser protegidos contra salpicos de água.

- Não utilizar o cabo de rede e o cabo do interruptor de nível para transportar ou fixar o aparelho.
- Para desligar o aparelho da rede, não puxe no cabo eléctrico, mas sim na ficha.
- Não entale o cabo de ligação à rede nem o passe sobre arestas vivas.
- A tensão indicada na placa sinalética deve corresponder à tensão da fonte eléctrica.
- De modo a evitar riscos, as reparações e a montagem de peças sobressalentes só podem ser efectuadas pelo serviço de assistência autorizado.
- Ter atenção aos dispositivos de protecção eléctricos:

As bombas submersíveis só podem ser operadas em piscinas, lagos e fontes de água de jardim com um disjuntor para corrente de defeito, cuja corrente de defeito não pode ser superior a máx. 30mA. A bomba não pode ser operada sempre que pessoas se encontrem na piscina ou no lago de jardim.

Por motivos de segurança recomendamos, regra geral, que o aparelho seja operado com um disjuntor para corrente de defeito (máx. 30mA).

A ligação eléctrica do aparelho só pode ser realizada por um técnico electricista. As prescrições nacionais em vigor devem ser respeitadas!

**Na Áustria** as bombas que são utilizadas em piscinas e em jardins de lago e que estão equipadas com um cabo de ligação fixo devem ser alimentadas, segundo ÖVE B/EN 60555 Parte 1 até 3, por um transformador testado pela ÖVE, onde a tensão nominal não pode exceder secundariamente 230V.

- Este aparelho não foi concebido para ser utilizado por pessoas (incluindo crianças) com capacidades físicas, sensoriais e psíquicas reduzidas ou por

peças com falta de experiência ou conhecimentos, excepto se estas forem supervisionadas por uma pessoa responsável pela sua segurança ou receberem as necessárias instruções sobre como utilizar o aparelho. As crianças devem ser supervisionadas, de modo a assegurar que não brinquem com o aparelho.

## Pré-requisitos para a segurança da estabilidade do aparelho

### Atenção

Antes de iniciar quaisquer trabalhos com ou no aparelho, deve-se assegurar o posicionamento estável do aparelho, de modo a evitar acidentes ou danos.

- A segurança de estabilidade do aparelho é assegurada se este for posicionado sobre uma superfície plana.

## Manuseamento

### Descrição da máquina

- 1 Cabo de ligação à rede com ficha
- 2 Interruptor de nível (IQ Level Sensor)
- 3 Tecla de ventilação
- 4 Punho de transporte
- 5 Ligação de mangueira 1" (25,4 mm) e 1 1/4" (31,7 mm)
- 6 Vedante plano
- 7 Válvula de retenção
- 8 Braçadeira do cabo

### Preparação

Antes de proceder à colocação em funcionamento é importante ler os avisos de segurança!

Figura A

- No caso de uma mangueira 1 1/4" (31,7 mm), a conexão de mangueira tem de ser serrada previamente.

Figura B

- Posicionar o vedante plano na peça de ligação da mangueira.  
Se pretender evitar que a água existente na mangueira ou sobre a bomba recua

após a desactivação, recomenda-se a utilização de uma válvula de retenção. Antes de inserir a válvula de retenção é necessário remover o vedante plano. Ter atenção à posição de montagem correcta!

- Aparafusar a ligação da mangueira na bomba
- Deslocar a mangueira sobre a ligação da mangueira e fixar com uma braçadeira adequada

### Aviso:

Quanto maior for o diâmetro do tubo e menor o comprimento, maior é a capacidade de débito.

Figura C

- Desdobrar os pés basculantes para os trabalhos sem filtro prévio (apenas SCP 12000).

O filtro prévio pode ser adquirido na qualidade de acessório especial.

Figura D

- Ajustar o "IQ Level Sensor" na altura de comutação desejada.  
Se necessário é possível retirar o "IQ Level Sensor" por cima da calha de guia e posicioná-lo separadamente.

Figura E

- Posicionar a bomba de modo seguro, sobre uma superfície sólida, dentro do líquido que pretende transportar ou mergulhar a mesma com um cabo ou corda presa no manípulo de suporte.  
A zona de aspiração não pode ser parcial ou totalmente bloqueada por sujidade.

Figura F

- Durante a montagem da bomba deve ter-se em atenção que a bomba pode ser emergida até uma profundidade máx. (h1) de 9 m, mas que esta dispõe apenas de uma altura de débito máxima (h2) de 7 m (SCP 1200) ou 8 m (SDP 14000).

A altura de débito designa a diferença de altura entre o nível da água e a saída da água na extremidade da mangueira

de débito. Para que a bomba funcione correctamente é necessário que a altura de débito máxima seja cumprida. Isto tem que ser tido em consideração ao longo de toda a extensão da bomba, visto que com a descida do nível da água (devido à bombagem) a altura de débito aumenta.

### Funcionamento

Para que a bomba aspire automaticamente, o nível mínimo do líquido deve ser de, pelo menos, 3 cm (SCP 12000) ou 8 cm (SDP 14000).

Se o nível de líquido for inferior a 4cm (apenas SCP 12000), proceder conforme descrito no capítulo da aspiração plana.

→ Ligar a ficha de rede.

O "IQ Level Sensor" comanda o processo de bombagem.

A bomba entra em funcionamento assim que o nível do líquido atingir o "IQ Level Sensor". Se o nível baixar para uma posição inferior à do "IQ Level Sensor", a bomba desliga automaticamente passados 10 - 60 segundos, de forma adaptada às condições ambiente. A adaptação ao respectivo tempo de funcionamento de inércia/tempo de bombagem é realizada automaticamente pela bomba. Este ajuste permanece guardado durante 24 horas ou até retirar a ficha da tomada. Se retirar a ficha antes da expiração das 24 horas ou assim que tiverem expirado as 24 horas, a bomba reajusta automaticamente o tempo de funcionamento por inércia/tempo de bombagem de 10 segundos. A optimização do tempo de funcionamento por inércia/tempo de bombagem previne a frequente activação e desactivação da bomba, no caso de o nível da água subir rapidamente. Neste caso, a bomba trabalha de forma mais eficaz, quanto mais alto estiver afixado o "IQ Level Sensor".

#### **Aviso:**

*O funcionamento a seco conduz a um aumento do desgaste. Desligar a bomba num espaço de 3 minutos se esta trabalhar a seco.*

### Aspiração plana (apenas SCP 12000)

No modo de aspiração plana podem ser aspirados líquidos até uma altura residual de 1 mm.

- Dobrar os pés basculantes
- Ajustar o "IQ Level Sensor" na altura de comutação mais baixa (em baixo na calha de guia).
- No caso de líquidos residuais com uma altura inferior a 20 mm, premir a tecla de ventilação, ou tirar e voltar a inserir a ficha de rede da bomba várias vezes, até o líquido ser aspirado.

### Desligar o aparelho

- Puxar a ficha de rede da tomada.

## Conservação, manutenção

### Perigo

*Antes de efectuar trabalhos de conservação e de manutenção desligar o aparelho e retirar a ficha de rede.*

### Conservação

#### **Aviso**

*Sujidade pode depositar-se e provocar maus funcionamentos.*

- Lavar a bomba com água limpa após cada utilização.  
Especialmente após o transporte de água com cloro ou outros líquidos que depositem restos.
- De modo a assegurar o funcionamento seguro da bomba, deve-se limpar o "IQ Level Sensor" regularmente (mín. de 2 em 2 meses) com um pano.

### Manutenção

O aparelho está isento de manutenção.



## Transporte

### Atenção

De modo a evitar acidentes ou ferimentos durante o transporte, deve ter-se atenção ao peso do aparelho (ver dados técnicos).

### Transporte manual

- Levantar o aparelho no manípulo e transportar.

### Transporte em veículos

- Proteger o aparelho contra deslizamentos e tombamentos.

## Armazenamento

### Atenção

De modo a evitar acidentes ou ferimentos durante a selecção do local de armazenamento, deve ter-se em consideração o peso do aparelho (ver dados técnicos).

### Guardar a máquina

- Guardar a máquina num local ao abrigo do gelo.

## Acessórios especiais

As figuras dos acessórios especiais mencionados a seguir são indicadas na página 4 destas instruções.

6.997-346.0	Mangueira de aspiração a metro 1" (25,4mm) 25m	Mangueira em espiral resistente ao vácuo para recortar comprimentos individuais de mangueiras. Combinada com peças de conexão e filtro de aspiração aplicável como guarnição de aspiração individual.
6.997-353.0	Pré-filtro em aço inoxidável	O pré-filtro em aço inoxidável aumenta a segurança de funcionamento da bomba submersível e protege o rotor da bomba contra entupimento.
6.997-418.0	Peça de conexão da bomba G1 1/4 (41,9 mm) incl. válvula de retenção	Ligação das mangueiras (resistente ao vácuo) à bomba. Adequada para mangueiras 1" (25,4 mm) ou 1 1/4" (31,7 mm). Com rosca de conexão G 1 1/4 (41,9 mm), incl. porca de capa, duas peças de conexão da bomba, vedantes achatados e válvula de retenção. Inserir a válvula de retenção em detrimento do vedante plano, de modo a evitar o refluxo da água para dentro da bomba.
6.997-419.0	Conjunto de mangueira plana 1" (25,4 mm), 10 m	Mangueira plana flexível em PVC e malha têxtil com braçadeira de mangueira zincada 25-40 mm. Especialmente recomendado para inundações, para a evacuação de água. Pressão de serviço máx.: 0,4-0,5 MPa (4-5 bar).

## Ajuda em caso de avarias

### Perigo

*De modo a evitar riscos, as reparações e a montagem de peças sobressalentes só podem ser efectuadas pelo serviço de assistência autorizado.*

*Desligar o aparelho e retirar a ficha de rede antes de efectuar quaisquer trabalhos no aparelho.*

Avaria	Causa	Eliminação da avaria
Redução do rendimento de transporte (alimentação)	Zona de aspiração entupida	Puxar a ficha de rede e limpar a zona de aspiração
Potência de transporte muito baixa	A capacidade de débito da bomba depende da altura de débito, do diâmetro e comprimento do tubo.	Ter atenção à altura máxima de débito (ver dados técnicos), e utilizar eventualmente um tubo com outro diâmetro e comprimento.
A bomba trabalha mas não transporta o líquido	Ar na bomba	Premir a tecla de ventilação ou tirar e voltar a inserir a ficha de rede da bomba várias vezes, até esta aspirar líquido.
	Zona de aspiração entupida	Puxar a ficha de rede e limpar a zona de aspiração
	Nível da água está abaixo do nível mínimo	Se possível, posicionar a bomba numa posição mais baixa e, no caso do SCP 12000, proceder conforme indicado no capítulo Aspiração plana.
	Altura máx. de débito excedida	Altura máx. de débito de acordo com a descrição no capítulo Preparação / figura F.
A bomba não entra em funcionamento ou pára inadvertidamente	Interrupção da alimentação eléctrica	Controlar os fusíveis e as ligações eléctricas
	O interruptor térmico desligou a bomba devido ao sobreaquecimento	Puxar a ficha de rede, deixar a bomba arrefecer, limpar a zona de aspiração, evitar o funcionamento a seco
	Obstrução da zona de aspiração por partículas de sujidade	Puxar a ficha de rede e limpar a zona de aspiração
	"IQ Level Sensor" pára a bomba	Controlar a posição do "IQ Level Sensor".

<b>Avaria</b>	<b>Causa</b>	<b>Eliminação da avaria</b>
A bomba não desliga ou liga, apesar do "IQ Level Sensor" estar ajustado	O "IQ Level Sensor" está com sujidade	Limpar o "IQ Level Sensor" com água limpa e um pano.
A bomba liga e desliga várias vezes seguidas	Água em refluxo, proveniente da mangueira, liga a bomba	Utilizar a válvula de retenção fornecida

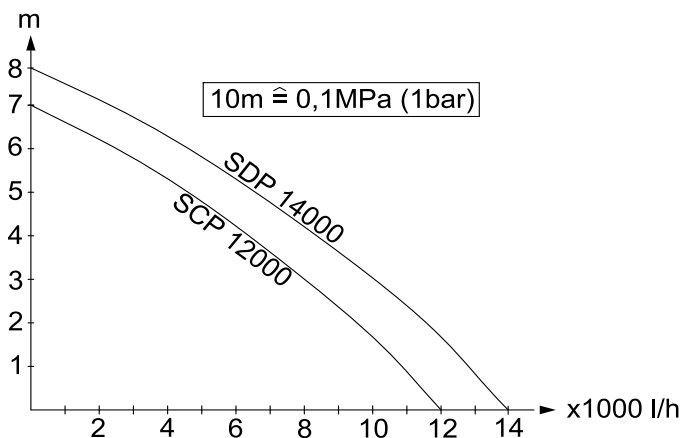
Em caso de dúvidas ou avarias, a nossa filial Kärcher local está à sua disposição.  
Endereços no verso.

## Dados técnicos

		<b>SCP 12000</b>	<b>SDP 14000</b>
Tensão	V	230 - 240	230 - 240
Tipo de corrente	Hz	50	50
Potência $P_{nom}$	W	600	800
Classe de protecção		I	I
Quantidade máxima de débito*	l/h	12000	14000
Pressão máx.	MPa (bar)	0,07 (0,7)	0,08 (0,8)
Máx. altura de transporte	m	7	8
Máx. profundidade de imersão	m	8	8
Máx. dimensão granular das partículas de sujidade transportáveis	mm	5	25
Teor máx. de substâncias sólidas na água	kg/m <sup>3</sup>	2,0	10
Peso	kg	6,5	6,8

### **Reservados os direitos a alterações técnicas!**

\*A quantidade máx. de débito resulta da medição sem a válvula de retenção montada.



O possível volume de débito é maior:


- Quanto menor for a altura de aspiração e de débito
- Quanto maior for o diâmetro das magueiras utilizadas
- Quanto mais curtas forem as mangueiras utilizadas
- Quanto menor perda de pressão for provocada pelos acessórios conectados

## Πίνακας περιεχομένων

Πίνακας περιεχομένων . . . . .	EL . . . 1
Γενικές υποδείξεις . . . . .	EL . . . 1
Υποδείξεις ασφαλείας . . . . .	EL . . . 2
Χειρισμός . . . . .	EL . . . 3
Φροντίδα, Συντήρηση . . . . .	EL . . . 4
Μεταφορά . . . . .	EL . . . 5
Αποθήκευση . . . . .	EL . . . 5
Πρόσθετα εξαρτήματα . . . . .	EL . . . 6
Αντιμετώπιση βλαβών . . . . .	EL . . . 7
Τεχνικά χαρακτηριστικά . . . . .	EL . . . 9

## Γενικές υποδείξεις

### Αγαπητέ πελάτη,

 Πριν χρησιμοποιήσετε τη συσκευή σας για πρώτη φορά, διαβάστε αυτές τις πρωτότυπες οδηγίες χρήσης, ενεργήστε σύμφωνα με αυτές και κρατήστε τις για μελλοντική χρήση ή για τον επόμενο ιδιοκτήτη.

Λάβετε επίσης υπόψη ότι το αυτοκόλλητο "100% Tested" δεν πρέπει να αφαιρεθεί από την αντλία σε καμία περίπτωση. Μετά την αφαίρεση του αυτοκόλλητου δεν παρέχεται πλέον εγγύηση για την στεγανότητα της αντλίας.

### Αρμόζουσα χρήση

Η παρούσα συσκευή σχεδιάστηκε ειδικά για ιδιωτική χρήση και δεν είναι σε θέση να ανταποκριθεί στις καταπονήσεις που συνεπάγεται μία ενδεχόμενη επαγγελματική της χρήση.

Ο κατασκευαστής δεν ευθύνεται για ενδεχόμενες ζημιές, που οφείλονται σε μη ενδεδειγμένη χρήση ή σε λάθος χειρισμό.

Η συσκευή προορίζεται κατά κύριο λόγο για την αποστράγγιση σε περίπτωση πλημμυρών, τη μεταφορά υγρών και το άδειασμα δοχείων με άντληση, την αφαίρεση νερού από πηγές και φρεάτια, καθώς και για την αποστράγγιση σκαφών και γιοστ, εφόσον πρόκειται για γλυκό νερό.

## Επιτρεπόμενα υγρά άντλησης:

### SCP 12000 (Αντλία καθαρού νερού)

- Βρώμικο νερό με μέγεθος ρύπων έως 5mm
- Νερό πισίνας (προϋποτίθεται η ανάμειξη με πρόσθετα σύμφωνα με τους κανονισμούς)
- Σαπουνόνερο

### SDP 14000 (Αντλία βρώμικου νερού)

- Βρώμικο νερό με μέγεθος ρύπων έως 25mm
- όλα τα υγρά άντλησης όπως και στην αντλία SCP 12000

### Προειδοποίηση

*Δεν επιτρέπεται η άντληση διαβρωτικών, πολύ εύφλεκτων ή εκρηκτικών υλικών (π.χ. βενζίνη, πετρέλαιο, νιτρικά διαλύματα), λιπών, ελαίων, άρμης, λυμάτων τουαλέτας και λασπωδών υδάτων, με πολύ περιορισμένη ρευστότητα. Η θερμοκρασία του αντλούμενου υγρού δεν πρέπει να υπερβαίνει τους 35°C. Η συσκευή δεν ενδείκνυται για συνεχή αντλητική λειτουργία ή ως μόνιμη εγκατάσταση (π.χ. μονάδα ανύψωσης, αντλία σιτριβανιού).*

## Προστασία περιβάλλοντος



Τα υλικά συσκευασίας είναι ανακυκλώσιμα. Μην πετάτε τη συσκευασία στα οικιακά απορρίμματα, αλλά παραδώστε την προς ανακύκλωση.



Οι παλιές συσκευές περιέχουν ανακυκλώσιμα υλικά, τα οποία θα πρέπει να παραδίδονται προς επαναχρησιμοποίηση. Για το λόγο αυτό αποσύρετε τις παλιές συσκευές με κατάλληλες διαδικασίες συγκέντρωσης αποβλήτων.

### Υποδείξεις για τα συστατικά (REACH)

Ενημερωμένες πληροφορίες για τα συστατικά μπορείτε να βρείτε στη διεύθυνση:

[www.kaercher.com/REACH](http://www.kaercher.com/REACH)

## Εγγύηση

Σε κάθε χώρα ισχύουν οι όροι εγγύησης που εκδόθηκαν από την αρμόδια εταιρία μας προώθησης πωλήσεων. Αναλαμβάνουμε τη δωρεάν αποκατάσταση οποιασδήποτε βλάβης στη συσκευή σας, εφόσον οφείλεται σε αστοχία υλικού ή κατασκευαστικό σφάλμα, εντός της προθεσμίας που ορίζεται στην εγγύηση. Σε περίπτωση που επιθυμείτε να κάνετε χρήση της εγγύησης, παρακαλούμε απευθυνθείτε με την απόδειξη αγοράς στο κατάστημα από το οποίο προμηθευτήκατε τη συσκευή ή στην πλησιέστερη εξουσιοδοτημένη υπηρεσία τεχνικής εξυπηρέτησης πελατών μας.

## Σύμβολα στο εγχειρίδιο οδηγιών

### **⚠ Κίνδυνος**

*Για άμεσα επαπειλούμενο κίνδυνο, ο οποίος μπορεί να οδηγήσει σε σοβαρό τραυματισμό ή θάνατο.*

### **⚠ Προειδοποίηση**

*Για ενδεχόμενη επικίνδυνη κατάσταση, η οποία μπορεί να οδηγήσει σε σοβαρό τραυματισμό ή θάνατο.*

### **Προσοχή**

*Για ενδεχόμενη επικίνδυνη κατάσταση, η οποία μπορεί να οδηγήσει σε ελαφρό τραυματισμό ή υλικές βλάβες.*

## Υποδείξεις ασφαλείας

### **⚠ Κίνδυνος - θάνατος**

*Σε περίπτωση μη τήρησης των οδηγιών ασφαλείας, υφίσταται θανάσιμος κίνδυνος ηλεκτροπληξίας!*

- Πριν από κάθε λειτουργία της συσκευής ελέγχετε το καλώδιο ρεύματος και το φις για τυχόν ζημιές. Αναθέτετε αμέσως σε εξουσιοδοτημένη υπηρεσία τεχνικής εξυπηρέτησης πελατών/εξειδικευμένου ηλεκτρολόγου την αλλαγή του χαλασμένου καλωδίου σύνδεσης στο δίκτυο.
- Όλες οι ηλεκτρικές συνδέσεις πρέπει να τοποθετούνται σε σημεία, όπου δεν υφίσταται κίνδυνος πλημμύρας.

- Τα ακατάλληλα καλώδια προέκτασης μπορεί να είναι επικίνδυνα. Σε υπαίθριους χώρους, χρησιμοποιείτε μόνο τα εγκεκριμένα και αντιστοίχως επισημασμένα καλώδια προέκτασης με επαρκή διατομή.

Το φις και η σύνδεση του καλωδίου προέκτασης που χρησιμοποιείτε πρέπει να είναι στεγανοποιημένα.

- Το καλώδιο τροφοδοσίας και το καλώδιο του διακόπτη στάθμης δεν πρέπει να χρησιμοποιούνται για τη μεταφορά ή τη στερέωση της συσκευής.
- Για να αποσυνδέσετε τη συσκευή από το δίκτυο παροχής ρεύματος, τραβήξτε τον ρευματολήπτη από την πρίζα και όχι το καλώδιο σύνδεσης.
- Μην τραβάτε το καλώδιο τροφοδοσίας πάνω από κοφτερές ακμές και μην το συνθλίβετε.
- Η αναγραφόμενη τάση στην πινακίδα τύπου πρέπει να είναι ίδια με την τάση της πηγής ρεύματος.
- Για την αποφυγή ενδεχόμενων κινδύνων, οι επιδιορθώσεις και η τοποθέτηση ανταλλακτικών θα πρέπει να εκτελούνται μόνον από την εξουσιοδοτημένη υπηρεσία εξυπηρέτησης πελατών.
- Λάβετε υπόψη τα ηλεκτρολογικά συστήματα προστασίας:  
Οι βυθιζόμενες αντλίες σε πισίνες, λίμνες κήπου και πηγές πρέπει να λειτουργούν μόνον με προστατευτικό διακόπτη ρεύματος διαρροής με ονομαστικό ρεύμα διαρροής έως 30mA. Η αντλία δεν πρέπει να λειτουργεί, εάν στην πισίνα ή τη λίμνη κήπου βρίσκονται άτομα.  
Για λόγους ασφαλείας συνιστούμε τη λειτουργία της συσκευής κατά κανόνα μέσω ενός προστατευτικού διακόπτη ρεύματος διαρροής (έως 30mA).  
Η ηλεκτρική σύνδεση πρέπει να εκτελεστεί μόνον από έναν εξειδικευμένο ηλεκτρολόγο. Πρέπει να τηρείτε οπωσδήποτε τους εθνικούς κανονισμούς!

**Στην Αυστρία** οι αντλίες που προορίζονται για χρήση σε πισίνες και λίμνες κήπου, οι οποίες διαθέτουν σταθερές ηλεκτρολογικές συνδέσεις, πρέπει να τροφοδοτούνται μέσω μετατροπέα διαχωρισμού με έγκριση ÖVE σύμφωνα με τον κανονισμό ÖVE B/EN 60555 Μέρος 1 έως 3, με ονομαστική ισχύ η οποία δευτερογενώς δεν πρέπει να υπερβαίνει τα 230V.

- Η συσκευή αυτή δεν πρέπει να χρησιμοποιείται από άτομα (συμπεριλαμβανομένων των παιδιών) με σωματικές, διανοητικές και αισθητήριες ανεπάρκειες ή άτομα που δεν έχουν την κατάλληλη εμπειρία ή γνώση, εκτός εάν επιτηρούνται από κατάλληλο για την ασφάλειά τους άτομο ή έλαβαν προηγουμένως οδηγίες για την κατάλληλη χρήση της συσκευής.
- Τα παιδιά πρέπει να επιτηρούνται για να διασφαλιστεί ότι δεν θα παίζουν με τη συσκευή.

### Προϋποθέσεις ευστάθειας

#### Προσοχή

*Πριν από κάθε ενέργεια με ή στη συσκευή, φροντίστε για την ευστάθεια της συσκευής, ώστε να αποφύγετε ατυχήματα ή βλάβες.*

- Η ευστάθεια της συσκευής είναι βέβαιη, όταν την αποθέτετε σε επίπεδη επιφάνεια.

## Χειρισμός

### Περιγραφή της συσκευής

- 1 Καλώδιο σύνδεσης δικτύου με φως
- 2 Διακόπτης στάθμης (IQ Level Sensor)
- 3 Πλήκτρο εξαέρωσης
- 4 Λαβή μεταφοράς
- 5 Σύνδεση ελαστικού σωλήνα 1" (25,4 mm) και 1 1/4" (31,7 mm)
- 6 Επίπεδο στεγανοποιητικό παρέμβυσμα
- 7 Βαλβίδα αντεπιστροφής
- 8 Συνδέτης καλωδίου

### Προετοιμασία

Πριν την ενεργοποίηση της αντλίας, να εφαρμόζετε οπωσδήποτε τις υποδείξεις ασφαλείας!

Εικόνα **A**

- Για έναν ελαστικό σωλήνα 1 1/4" (31,7 mm), η σύνδεση του ελαστικού σωλήνα πρέπει προηγουμένως να κοπεί.

Εικόνα **B**

- Τοποθετήστε το επίπεδο στεγανοποιητικό παρέμβυσμα στο εξάρτημα σύνδεσης ελαστικού σωλήνα.

Εάν πρέπει να αποτραπεί η αναρροή του νερού που παραμένει στον ελαστικό σωλήνα μέσω της αντλίας έπειτα από την απενεργοποίησή της, συνιστάται η χρήση της συνοδευτικής βαλβίδας αντεπιστροφής. Πριν την τοποθέτηση της βαλβίδας αντεπιστροφής πρέπει να αφαιρεθεί το επίπεδο στεγανοποιητικό παρέμβυσμα. Φροντίστε για τη σωστή τοποθέτηση.

- Βιδώστε τη σύνδεση του ελαστικού σωλήνα στην αντλία

- Σπρώξτε τον ελαστικό σωλήνα στη σύνδεση και στερεώστε τον με το κατάλληλο κολάρο

**Υπόδειξη:**

*Η αντλητική ισχύς αυξάνεται όσο αυξάνεται η διάμετρος και μειώνεται το μήκος του ελαστικού σωλήνα.*

Εικόνα **C**

- Κατά τις εργασίες χωρίς προφίλτρο, ανοίξτε τα αναδιπλούμενα πόδια (μόνον SCP 12000).

Το προφίλτρο διατίθεται ως προαιρετικός εξοπλισμός.

Εικόνα **D**

- Ρυθμίστε το διακόπτη IQ Level Sensor στο επιθυμητό ύψος ενεργοποίησης. Ο διακόπτης IQ Level Sensor μπορεί κατά περίπτωση να αφαιρεθεί προς τα πάνω από τον οδηγό και να τοποθετηθεί ξεχωριστά.

## Εικόνα E

➔ Τοποθετήστε την αντλία σε σταθερή βάση μέσα στο υγρό άντλησης ή βυθίστε την με ένα σκοινί που θα έχετε δέσει στη λαβή μεταφοράς.

Το σημείο αναρρόφησης δεν πρέπει να είναι φραγμένο μερικώς ή πλήρως από ρύπους.

## Εικόνα E

➔ Κατά την τοποθέτηση της αντλίας να ληφθεί υπόψη ότι η αντλία μπορεί μεν να βυθιστεί έως βάθος (h1) 9 m, αλλά έχει μέγ. ύψος άντλησης (h2) 7 m (SCP 1200) ή 8 m (SDP 14000).

Το ύψος άντλησης αντιστοιχεί στη διαφορά ύψους μεταξύ της στάθμης νερού και της εξόδου νερού στο τέλος του ελαστικού σωλήνα άντλησης. Για να είναι δυνατή η άντληση πρέπει να τηρείται το μέγ. ύψος άντλησης. Αυτό ισχύει όλη τη διάρκεια της διαδικασίας άντλησης, επειδή το ύψος άντλησης αυξάνεται καθώς χαμηλώνει η στάθμη του νερού (λόγω της άντλησης).

### Λειτουργία

Για να είναι δυνατή η αυτόνομη αναρρόφηση της αντλίας, η στάθμη του υγρού πρέπει να είναι τουλάχιστον 3 εκ. (SCP 12000) και/ή 8 εκ. (SDP 14000).

Εάν η στάθμη υγρού είναι κάτω από 4cm (μόνον SCP 12000), ενεργήστε όπως περιγράφεται στο κεφάλαιο επίπεδης αναρρόφησης.

➔ Συνδέστε το ρευματολήπτη στην πρίζα. Η διαδικασία άντλησης καθοδηγείται από το διακόπτη IQ Level Sensor.

Η αντλία τίθεται σε λειτουργία, όταν η στάθμη του υγρού φθάσει στο διακόπτη IQ Level Sensor. Όταν η στάθμη του υγρού πέσει κάτω από το διακόπτη IQ Level Sensor, η αντλία απενεργοποιείται αυτόματα έπειτα από 10 - 60 δευτερόλεπτα ανάλογα με τις συνθήκες του περιβάλλοντος. Η αντλία προσαρμόζει αυτόματα τον απαιτούμενο χρόνο καθυστέρησης / χρόνο άντλησης. Η ρύθμιση αυτή παραμένει αποθηκευμένη για έως 24 ώρες και/ή έως ότου

αποσυνδεθεί το καλώδιο τροφοδοσίας από την πρίζα. Εάν αποσυνδεθεί το καλώδιο τροφοδοσίας πριν την πάροδο των 24 ωρών ή εάν παρέλθει το 24ωρο, η αντλία ρυθμίζει αυτόματα το χρόνο καθυστέρησης / χρόνο άντλησης στην αρχική τιμή των 10 δευτερολέπτων.

Η βελτιστοποίηση του χρόνου καθυστέρησης / χρόνου άντλησης αποτρέπει τη συχνή ενεργοποίηση και απενεργοποίηση της αντλίας, όταν αυξάνεται γρήγορα η στάθμη του νερού. Στην περίπτωση αυτή, η αποτελεσματικότητα της αντλίας αυξάνεται ευθέως ανάλογα με το ύψος του διακόπτη IQ Level Sensor.

### Υπόδειξη:

*Η λειτουργία εν ξηρώ προκαλεί περισσότερες φθορές. Στην περίπτωση αυτή απενεργοποιήστε την αντλία εντός 3 λεπτών.*

### Επίπεδη αναρρόφηση (μόνον SCP 12000)

Στη λειτουργία επίπεδης αναρρόφησης, τα υγρά μπορούν να αναρροφηθούν σε βάθος έως και 1 mm.

- ➔ Κλείσιμο των ανοιγόμενων ποδιών
- ➔ Ρυθμίστε το διακόπτη IQ Level Sensor στο χαμηλότερο ύψος ενεργοποίησης (εντελώς κάτω στον οδηγό).
- ➔ Για υπόλοιπα υγρών με ύψος λιγότερο από 20 mm, πιέστε το πλήκτρο εξαερισμού ή βάλτε και βγάλτε το φισ της αντλίας πολλές φορές, ώσπου να αναρροφηθεί το υγρό.

### Τερματισμός λειτουργίας

- ➔ Βγάλτε το φισ από την πρίζα.

### Φροντίδα, Συντήρηση

#### ⚠ Κίνδυνος

*Πριν από την εκτέλεση εργασιών περιποίησης και συντήρησης απενεργοποιήστε το μηχάνημα και αποσυνδέστε το ρευματολήπτη από την πρίζα.*



## Φροντίδα

### Υπόδειξη

Οι ρύποι που επικάθονται στο μηχάνημα μπορούν να προκαλέσουν προβλήματα λειτουργίας.

- Ξεπλένετε την αντλία με καθαρό νερό έπειτα από κάθε χρήση.  
Ειδικά κατά την άντληση χλωριούχου νερού ή άλλων υγρών που αφήνουν υπολείμματα.
- Για να εξασφαλιστεί η αξιόπιστη σύνδεση της αντλίας, ο διακόπτης IQ Level Sensor πρέπει να καθαρίζεται τακτικά (τουλάχιστον ανά 2 - 3 μήνες) με ένα πανί.

## Συντήρηση

Η συσκευή δεν χρειάζεται συντήρηση.

## Μεταφορά

### Προσοχή

Για να αποφύγετε ατυχήματα ή τραυματισμού, λάβετε υπόψη κατά τη μεταφορά το βάρος της συσκευής (βλ. τεχνικά χαρακτηριστικά).

### Μεταφορά με το χέρι

- Σηκώστε και μεταφέρετε τη συσκευή από τη λαβή μεταφοράς.

### Μεταφορά σε οχήματα

- Ασφαλίστε τη συσκευή έναντι της ολίσθησης και της ανατροπής.

## Αποθήκευση

### Προσοχή

Για να αποφύγετε ατυχήματα ή τραυματισμούς, λάβετε υπόψη κατά την επιλογή του χώρου αποθήκευσης το βάρος της συσκευής (βλ. τεχνικά χαρακτηριστικά).

### Φύλαξη της συσκευής

- Αποθηκεύετε τη συσκευή σε χώρο στον οποίο δεν επικρατεί παγετός.

## Πρόσθετα εξαρτήματα

Οι εικόνες των ακόλουθων ειδικών εξαρτημάτων βρίσκονται στη σελίδα 4 του παρόντος εγχειριδίου.

6.997-346.0	Ελαστικός σωλήνας αναρρόφησης με το μέτρο 1" (25,4mm) 25m	Σπειροειδής ελαστικός σωλήνας κενού αέρος για κοπή αναλόγως του απαιτούμενου μήκους. Χρησιμοποιείται σε συνδυασμό με συνδέσμους και φίλτρα αναρρόφησης ως μεμονωμένος εξοπλισμός αναρρόφησης.
6.997-353.0	Προφίλτρο από ανοξείδωτο χάλυβα	Το αφαιρούμενο προφίλτρο από ανοξείδωτο χάλυβα αυξάνει τη λειτουργική ασφάλεια της βυθιζόμενης αντλίας και προστατεύει τον τροχό της αντλίας από εμπλοκές.
6.997-418.0	Τεμάχιο σύνδεσης ελαστικού σωλήνα G1 <sup>1</sup> / <sub>4</sub> (41,9 mm) συμπερ. βαλβίδας αντεπιστροφής	Για στεγανή σύνδεση των ελαστικών σωλήνων με την αντλία. Κατάλληλο για ελαστικούς σωλήνες 1" (25,4 mm) ή 1 <sup>1</sup> / <sub>4</sub> " (31,7 mm). Με εξωτερικό σπείρωμα σύνδεσης G 1 1/4 (41,9 mm) συμπερ. περικοχλίου-ρακόρ, δύο τεμαχίων σύνδεσης αντλίας, επίπεδου στεγανοποιητικού παρεμβύσματος και βαλβίδας αντεπιστροφής. Για να αποτρέψετε την επιστροφή του νερού στην αντλία, τοποθετήστε τη βαλβίδα αντεπιστροφής αντί για το επίπεδο στεγανοποιητικό παρέμβυσμα.
6.997-419.0	Επίπεδος ελαστικός σωλήνας - σετ 1" (25,4 mm), 10 m	Επίπεδος ελαστικός σωλήνας από PVC με υφασμάτινη επένδυση και γαλβανισμένο κολάρο 25-40 mm. Ιδιαίτερα κατάλληλος σε περίπτωση υπερχειλίσης, για την απομάκρυνση του νερού. Μέγ. πίεση εργασίας: 0,4-0,5 MPa (4-5 bar).

## Αντιμετώπιση βλαβών

### **Κίνδυνος**

Για την αποφυγή ενδεχόμενων κινδύνων, οι επιδιορθώσεις και η τοποθέτηση ανταλλακτικών θα πρέπει να εκτελούνται μόνον από την εξουσιοδοτημένη υπηρεσία εξυπηρέτησης πελατών.

Πριν από όλες τις εργασίες στη συσκευή, απενεργοποιήστε τη συσκευή και τραβήξτε το φως από την πρίζα.

<b>Βλάβη</b>	<b>Αιτία</b>	<b>Αντιμετώπιση</b>
Η ισχύς παροχής μειώνεται	Φραγή του τμήματος αναρρόφησης	Βγάλτε το φως και καθαρίστε το τμήμα αναρρόφησης
Πολύ χαμηλή ισχύς παροχής	Η αντλητική ισχύς της αντλίας εξαρτάται από το ύψος άντλησης, καθώς και από τη διάμετρο και το μήκος των ελαστικών σωλήνων.	Λάβετε υπόψη το μέγιστο ύψος άντλησης, ανατρέξτε στα τεχνικά χαρακτηριστικά και, εάν είναι αναγκαίο, επιλέξτε μια διαφορετική διάμετρο ή διαφορετικό μήκος ελαστικού σωλήνα
Η αντλία λειτουργεί χωρίς να κάνει άντληση	Αέρας στην αντλία	Πιέστε το πλήκτρο εξαερισμού ή βάλτε και βγάλτε το φως της αντλίας πολλές φορές, ώσπου να αναρροφηθεί το υγρό.
	Φραγή του τμήματος αναρρόφησης	Βγάλτε το φως και καθαρίστε το τμήμα αναρρόφησης
	Στάθμη νερού κάτω από το ελάχιστο επιτρεπόμενο όριο	Βυθίστε την αντλία βαθύτερα στο υγρό άντλησης εάν είναι δυνατό ή, για το SCP 12000, ενεργήστε όπως περιγράφεται στο κεφάλαιο επίπεδης αναρρόφησης.
	Υπέρβαση μέγ. ύψους άντλησης	Ρυθμίστε το μέγ. ύψος άντλησης σύμφωνα με την περιγραφή στο κεφάλαιο "Προετοιμασία" /Εικόνα F.

<b>Βλάβη</b>	<b>Αιτία</b>	<b>Αντιμετώπιση</b>
Η αντλία δεν τίθεται σε λειτουργία ή απενεργοποιείται ξαφνικά στη διάρκεια της λειτουργίας.	Διακοπή παροχής ρεύματος	Ελέγξτε τις ασφάλειες και τις ηλεκτρικές συνδέσεις
	Ο θερμοδιακόπτης προστασίας έχει θέσει την αντλία εκτός λειτουργίας λόγω υπερθέρμανσης	Τραβήξτε το φιν, αφήστε την αντλία να κρυώσει, καθαρίστε το τμήμα αναρρόφησης και αποφύγετε την ξηρή λειτουργία
	Διείσδυση ρύπων στο τμήμα αναρρόφησης	Βγάλτε το φιν και καθαρίστε το τμήμα αναρρόφησης
	Ο διακόπτης IQ Level Sensor σταματά την αντλία	Ελέγξτε τη θέση του διακόπτη IQ Level Sensor.
Η αντλία δεν απενεργοποιείται ή δεν ενεργοποιείται πλέον, παρά την ενεργοποίηση του διακόπτη IQ Level Sensor	Ο διακόπτης IQ Level Sensor είναι λερωμένος	Καθαρίστε το διακόπτη IQ Level Sensor με καθαρό νερό και ένα πανί.
Η αντλία ενεργοποιείται και απενεργοποιείται συνεχώς	Το νερό που επιστρέφει από τον ελαστικό σωλήνα επανενεργοποιεί την αντλία	Χρησιμοποιήστε τη συνοδευτική βαλβίδα αντεπιστροφής

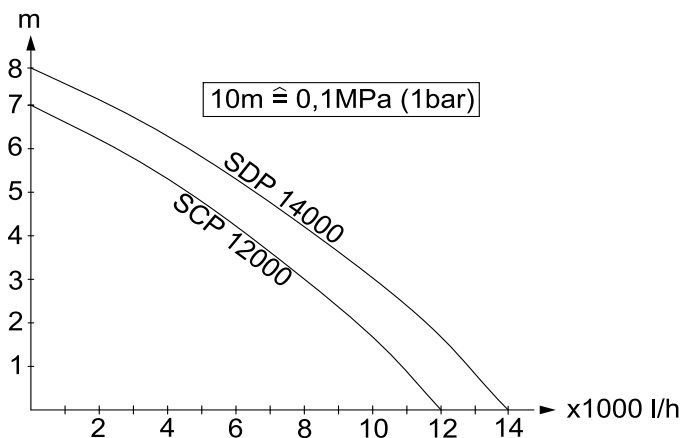
Σε περίπτωση αποριών ή βλαβών μπορείτε να απευθύνεστε στο πλησιέστερο υποκατάστημα του Οίκου Kärcher, το οποίο θα σας βοηθήσει ευχαρίστως. Για τη διεύθυνση βλ. στην πίσω σελίδα.

## Τεχνικά χαρακτηριστικά

		SCP 12000	SDP 14000
Τάση	V	230 - 240	230 - 240
Ρεύμα	Hz	50	50
Ισχύς P <sub>ονομ</sub>	W	600	800
Κατηγορία προστασίας		I	I
Μέγ. ποσότητα άντλησης*	l/h	12000	14000
Μέγ. πίεση	MPa (bar)	0,07 (0,7)	0,08 (0,8)
Μέγ. ύψος άντλησης	m	7	8
Μέγ. βάθος βύθισης	m	8	8
Μέγ. μέγεθος κόκκου αντλούμενων ρύπων	mm	5	25
Μέγ. περιεκτικότητα στερεών στο νερό	kg/m <sup>3</sup>	2,0	10
Βάρος	kg	6,5	6,8

### **Με την επιφύλαξη τεχνικών αλλαγών!**

\* Η μέγ. ποσότητα άντλησης προκύπτει από τη μέτρηση χωρίς εγκατεστημένη βαλβίδα αντεπιστροφής.



Η ενδεχόμενη αντλούμενη ποσότητα αυξάνεται:

- όσο μικρότερο είναι το ύψος αναρρόφησης και άντλησης
- όσο μεγαλύτερη είναι η διάμετρος των χρησιμοποιούμενων ελαστικών σωλήνων
- όσο μικρότεροι σε μήκος είναι οι χρησιμοποιούμενοι ελαστικοί σωλήνες
- όσο μικρότερη είναι η απώλεια πίεσης που προκαλούν τα συνδεδεμένα εξαρτήματα

## Зміст

Зміст .....	UK ... 1
Загальні вказівки .....	UK ... 1
Правила безпеки .....	UK ... 2
Експлуатація .....	UK ... 3
Догляд, технічне обслуговування .....	UK ... 4
Транспортування .....	UK ... 5
Зберігання .....	UK ... 5
Спеціальне допоміжне обладнання .....	UK ... 5
Допомога у випадку неполадок .....	UK ... 6
Технічні характеристики ..	UK ... 8

## Загальні вказівки

### Шановний покупець!



Перед першим застосуванням вашого пристрою прочитайте

цю оригінальну інструкцію з експлуатації, після цього дійте відповідно неї та збережіть її для подальшого користування або для наступного власника.

Зверніть увагу на те, що наклейку "100% Tested" ні в якому разі не дозволяється видаляти з насоса. Після видалення наклейки припиняється дія гарантії на герметичність насоса.

### Правильне застосування

Цей пристрій призначається для приватного використання і не пристосований до навантажень промислового використання.

Виробник не несе відповідальності за збитки, завдані невідповідним або неправильним використанням пристрою.

Пристрій призначений переважно для осушування при затопленні, а також для перекачування та викачування води з резервуарів, колодязів і шахт, осушування човнів та яхт, якщо мова йде про прісну воду.

### Допустимі для перекачування рідини: SCP 12000 (насос для чистої води)

- Вода зі ступенем забруднення і розміром часток до 5 мм.
- Вода у ванній (за умови відповідного дозування добавок)
- Луг для прання

### SDP 14000 (насос для брудної води)

- Вода зі ступенем забруднення і розміром часток до 25 мм
- всі рідини для перекачування насосом SCP 12000

### ⚠ Попередження

*Не дозволяється перекачування ідких, легкозаймистих або вибухонебезпечних речовин (наприклад, бензин, газ, нітророзчин), жирів, масел, нафти, солоної води і стоків з туалетів і замуленої води, що має меншу плинність, ніж вода. Температура рідини, що перекачується, не повинна перевищувати 35°C. Пристрій не призначений для безперервної роботи насоса або для стаціонарного встановлення (наприклад, використання як піднімальний механізм, фонтанний насос).*

### Охорона довкілля



Матеріали упаковки піддаються переробці для повторного використання. Будь ласка, не викидайте пакувальні матеріали разом із домашнім сміттям, віддайте їх для повторного використання.



Старі пристрої містять цінні матеріали, що можуть використовуватися повторно.

Тому, будь ласка, утилізуйте старі пристрої за допомогою спеціальних систем збору сміття.

### Інструкції із застосування компонентів (REACH)

Актуальні відомості про компоненти наведені на веб-вузлі за адресою: [www.kaercher.com/REACH](http://www.kaercher.com/REACH)

## Гарантія

У кожній країні діють умови гарантії, наданої відповідною фірмою-продавцем. Неполадки в роботі пристрою ми усуваємо безплатно протягом терміну дії гарантії, якщо вони викликані браком матеріалу чи помилками виготовлення. У випадку чинності гарантії звертіться до продавця чи в найближчий авторизований сервісний центр з документальним підтвердженням покупки.

## Знаки у посібнику

### **⚠ Обережно!**

*Для небезпеки, яка безпосередньо загрожує та призводить до тяжких травм чи смерті.*

### **⚠ Попередження**

*Для потенційно можливої небезпечної ситуації, що може призвести до тяжких травм чи смерті.*

### **Увага!**

*Для потенційно можливої небезпечної ситуації, що може призвести до легких травм чи спричинити матеріальні збитки.*

## Правила безпеки

### **⚠ Небезпека для життя**

*При недотриманні вказівок по техніці безпеки існує небезпека для життя від електричного струму!*

- Перевіряти підключення приладу до мережі на предмет пошкодження перед кожним використанням. Замініть дефектний провід через авторизовану сервісну службу/електрика.
- Всі електричні штепсельні з'єднання повинні перебувати в захищеному від затоплення місці.
- Непридатні подовжувачі можуть бути небезпечними. На відкритому повітрі використовуйте лише придатний для цього подовжувальний кабель з

відповідним маркуванням та достатнім діаметром кабелю. Штекери та з'єднання подовжувача, що використовується, повинні бути захищеними від попадання краплин води.

- Мережний шнур і кабель перемикача рівня не можна використовувати для транспортування або кріплення пристрою.
- Для того щоб від'єднати пристрій від мережі потрібно тягнути не за з'єднувальний шнур, а за штекер.
- Не тягнути з'єднувальний шнур через гострі кути та не затискати його.
- Зазначена напруга на заводській таблиці повинна збігатися з напругою у джерелі току.
- Щоб уникнути небезпеки, ремонт і установку запасних деталей повинні виконувати тільки авторизовані сервісні центри.
- Стежити за електричними захисними пристроями:

Використовувати заглибні насоси в басейнах, ставках у дворі та фонтанах тільки з автоматом захисту від струму витоку з номінальним струмом витоку 30 мА.

Забораються використовувати насос, якщо в басейні або ставку перебувають люди.

З міркувань безпеки, ми рекомендуємо використовувати пристрій з автоматом захисту від струму витоку (витоку 30 мА). Електричні з'єднання повинні виконуватися тільки електриком. Слід обов'язково дотримуватися національних вимог!

**В Австрії** насоси для використання в басейнах і ставках, що мають сполучне проведення, згідно OVE B/EN 60555 частина 1 - 3, повинні жити від схваленого ÖVE розділового трансформатора, при чому не повинна перевищуватись номінальна напруга 230В.

- Цей пристрій не призначено для використання людьми (у тому числі й дітей) з обмеженими фізичними, сенсорними або розумовими здатностями або особами з відсутністю досвіду й/або знань, за винятком випадків, якщо за забезпеченням безпеки їхньої роботи спостерігають спеціально підготовлені особи або вони одержують від них вказівки, що стосуються використання пристрою. Необхідно стежити за дітьми, не дозволяти їм грати із пристроєм.

### Умови для забезпечення стійкості

#### Увага!

Перед виконанням будь-яких дій з приладом або біля нього необхідно забезпечити стійкість, щоб запобігти нещасним випадкам та травмуванню.

- Стійкість приладу гарантована лише у тому випадку, коли його встановлено на рівній поверхні.

## Експлуатація

### Опис пристрою

- 1 Мережевий кабель зі штекером
- 2 Вимикач рівня (IQ Level Sensor)
- 3 Кнопка вентиляції
- 4 Ручка
- 5 Елементи підключення шланга 1" (25,4 мм) та 1 1/4" (31,7 мм)
- 6 Плоске ущільнення
- 7 Зворотній клапан
- 8 Кабельний з'єднувач

### Підготовка

Перед використанням насосу обов'язково додержуйтесь правил безпеки!

#### Малюнок А

- У разі наявності шлангу 1 1/4" (31,7 мм) елемент підключення шланга повинен бути попередньо обрізаний

#### Малюнок Б

- Помістити плоске ущільнення в штуцер.  
Слід запобігти постійної зворотної течії води через шланг або насос після відключення, для цього рекомендується використовувати зворотний клапан, що входить у комплект постачання. Видалити плоске ущільнення перед застосуванням зворотного клапана. Дотримуватись правильності монтажу.
- Закрутити елемент підключення шланга на насосі
- Надягти шланг на елемент підключення шланга і закріпити відповідним хомутом для шланга

#### Вказівка:

Чим більше діаметр шланга й чим коротше його довжина, тим вище продуктивність перекачування.

#### Малюнок В

- При роботі без фільтру попередньої очистки відкинути ніжки(тільки SCP 12000).

Фільтр попередньої очистки поставляється як спеціальне оснащення.

#### Малюнок Д

- Встановити IQ Level Sensor на потрібний рівень.  
Вимикач рівня IQ Level Sensor у разі потреби можна зняти з направляючої рейки, потягнувши наверх, і розмістити окремо.

#### Малюнок Е

- Надійно поставити насос на тверду поверхню у рідину для перекачування або опустити за допомогою прикріпленого до ручки троса.  
Зона всмоктування не повинна бути повністю або частково закрита забрудненням.



## Малюнок **F**

- При встановленні насоса слід врахувати, що його можна занурювати на глибину (h1) не більше 9 м. При цьому максимальна висота перекачування (h2) досягається при знаходженні на глибині від 7 м (SCP 1200) до 8 м (SDP 14000)
- Висота перекачування - це різниця висот між рівнем води і виділенням води з кінця шланга для транспортування. Тому слід дотримуватися максимальної висоти перекачування насоса. Її слід дотримуватися протягом всього часу роботи насоса, оскільки при падінні рівня води (при відкачуванні) висота перекачування зростає.

### Експлуатація

Для самостійної роботи насоса рівень рідини не повинен бути нижче 3 см (SCP 12000) або 8 см (SDP 14000).

При рівні рідини менше 4 см (лише для SCP 12000), діяти, як описано в розділі "Плоске всмоктування".

- Вставте штепсельну вилку. IQ Level Sensor контролює роботу насоса.

Якщо рівень рідини досягає вимикача рівня IQ Level Sensor, насос запускається. Якщо рівень рідини падає нижче IQ Level Sensor, насос залежно від умов навколишнього середовища автоматично вимикається через 10 - 60 секунд. Припасовування до необхідного інерційного часу/часу роботи насос здійснює автоматично. Це налаштування зберігається протягом 24 годин або до від'єднання від електромережі. Якщо штепсельну вилку витягли раніше 24 годин або 24 години минули, насос автоматично встановлює інерційний час/час роботи у вихідне значення 10 секунд. Оптимізація інерційного часу/часу роботи запобігає частому вмиканню і

вимиканню насоса при рівневі води, що швидко підвищується. У цьому випадку ефективність роботи насоса залежить від висоти встановлення вимикача рівня IQ Level Sensor.

### Вказівка:

*Робота в суху призводить до підвищеного зношування. При роботі в суху вимкнути насос на протязі 3-х хвилин.*

### Плоске всмоктування (тільки SCP 12000)

У режимі плоского всмоктування можливе всмоктування рідин до залишкового рівня 1 мм.

- Складіть ніжки
- Встановити IQ Level Sensor на мінімальну висоту включення (у самому низу направляючої рейки).
- При рівні залишку рідини нижче 20 мм, нажати кнопку вентиляції або кілька разів вийняти й вставити мережну вилку насоса, доки не почнеться всмоктування рідини.

### Закінчення роботи

- Витягнути штепсель з розетки.

### Догляд, технічне обслуговування

#### ⚠ **Обережно!**

*Під час проведення будь-яких робіт з догляду та технічного обслуговування апарат слід вимкнути, а мережевий шнур - витягнути з розетки.*

### Догляд

#### Вказівка

*Забруднення можуть відкладатися й приводити до збоїв.*

- Після кожного використання насос слід промивати чистою водою. Зокрема, після відкачки хлористої води або інших рідин, які залишають осад.
- Для забезпечення надійності вмикання насоса слід проводити

регулярне очищення (приблизно раз в 2 - 3 місяці) IQ Level Sensor з використанням серветки.

### Технічне обслуговування

Пристрій не потребує технічного обслуговування.

### Транспортування

#### Увага!

Для запобігання нещасним випадкам та травмуванню при транспортуванні приладу слід прийняти до уваги вагу приладу (див. розділ "Технічні дані").

### Транспортування вручну

→ Високо підняти пристрій за ручку та перенести.

### Транспортування транспортними засобами

→ Зафіксувати прилад від зсунення та перекидання.

### Зберігання

#### Увага!

Для запобігання нещасним випадкам та травмуванню при виборі місця зберігання приладу слід прийняти до уваги вагу приладу (див. розділ "Технічні дані").

### Зберігати пристрій

→ Прилад слід зберігати в захищеному від морозу приміщенні.

### Спеціальне допоміжне обладнання

Зображення зазначених далі спеціального приладдя ви знайдете на сторінці 4 даного керівництва.

6.997-346.0	Всмоктувальний шланг, що продається на метри 1" (25,4 мм) 25 м	Вакуумцільний спіральний шланг для нарізки окремих шлангів необхідної довжини. Сполучений зі з'єднальними деталями й всмоктувальним фільтром, застосовується в якості окремої всмоктувальної гарнітури.
6.997-353.0	Фільтр для попереднього очищення з нержавіючої сталі	Знімний фільтр попереднього очищення з нержавіючої сталі підвищує експлуатаційну надійність заглибного насоса і захищає крильчатку насоса від засмічування.
6.997-418.0	З'єднальна деталь насоса G1 1/4 (41,9 мм) включаючи зворотний клапан	Вакуумцільне підключення шланга до насоса. Підходить для шлангів 1" (25,4 мм) або 1 1/4" (31,7 мм). Із з'єднальним різьбленням G 1 1/4 (41,9 мм), включаючи накидну гайку, дві з'єднальні деталі насоса, плоске ущільнення і зворотний клапан. Зворотний клапан замість плоского ущільнення використовують для запобігання зворотної течії води в насос.
6.997-419.0	Плоский шланг - Комплект 1" (25,4 мм), 10 м	Гнучкий плоский шланг з ПВХ і прошарку з тканини з оцинкованою клемою 25-40 мм. Особливо рекомендується при затопленні для відкачування води. Максимальний робочий тиск: 0,4-0,5 МПа (4-5 бар).

## Допомога у випадку неполадок

### **Обережно!**

*Щоб уникнути небезпеки, ремонт і установку запасних деталей повинні виконувати тільки авторизовані сервісні центри.*

*До проведення будь-яких робіт слід вимкнути пристрій та витягнути штекер.*

Несправність	Причина	Усунення
Знизилася продуктивність перекачування	Зона всмоктування засмітилася	Витягнути мережну вилку і прочистити зону всмоктування.
Занадто мала продуктивність перекачування	Продуктивність перекачування насоса залежить від висоти перекачування, діаметра й довжини шланга	Стежити за максимальною висотою перекачування, див. розділ "Технічні дані", при необхідності вибрати інший діаметр або довжину шланга
Насос працює, але не перекачує.	Повітря в насосі	Нажати кнопку вентиляції або декілька разів вийняти й вставити мережну вилку насоса, поки не почнеться всмоктування рідини.
	Зона всмоктування засмітилася	Витягнути мережну вилку і прочистити зону всмоктування.
	Рівень води нижче мінімального рівня	По можливості, глибше опустити насос що перекачує рідину, або, при використанні SCP 12000, діяти, як описано в главі "Режим плоского всмоктування".
	Перевищена макс. висота перекачування	Налаштувати максимальну висоту перекачування відповідно до опису з глави "Підготовка" / малюнка F
Насос не запускається або раптово зупинився в ході роботи	Переривання подачі живлення	Перевірити запобіжники і електричні з'єднання
	Захисне термореле вимкнуло насос внаслідок перегріву.	Витягнути мережну вилку, дати насосу охолонути, прочистити зону всмоктування, уникати експлуатації в суху
	Частки бруду забилися в зоні всмоктування	Витягнути мережну вилку і прочистити зону всмоктування.
	IQ Level Sensor зупиняє насос	Перевірити положення IQ Level Sensor.

<b>Несправність</b>	<b>Причина</b>	<b>Усунення</b>
Насос не вмикається або не вимикається через встановлений IQ Level Sensor	IQ Level Sensor забруднений	Очистити IQ Level Sensor за допомогою чистої води та серветки.
Насос кілька разів послідовно вмикається та вимикається	Вода, що повертається зі шланга, перемикає насос	Використовувати зворотний клапан, що входить у комплект постачання

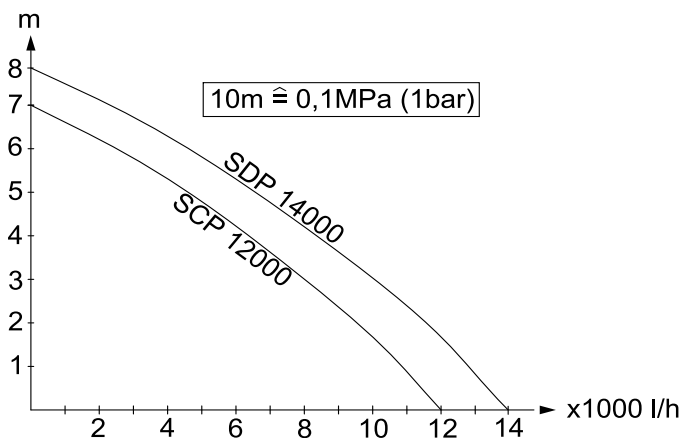
У разі виникнення питань чи неполадок допомогу охоче нададуть у філіалах фірми Kärcher. Адреси див. на звороті.

## Технічні характеристики

		SCP 12000	SDP 14000
Напруга	V	230 - 240	230 - 240
Тип струму	Hz	50	50
Потужність $P_{\text{номінальна}}$	W	600	800
Клас захисту		I	I
Макс. об'єм перекачування*	l/h	12000	14000
Макс. тиск	MPa (bar)	0,07 (0,7)	0,08 (0,8)
Макс. висота перекачування	m	7	8
Макс. глибина опускання	m	8	8
Макс. розмір часток, допустимих для перекачування	mm	5	25
Макс. вміст твердих часток у воді	kg/m <sup>3</sup>	2,0	10
Вага	kg	6,5	6,8

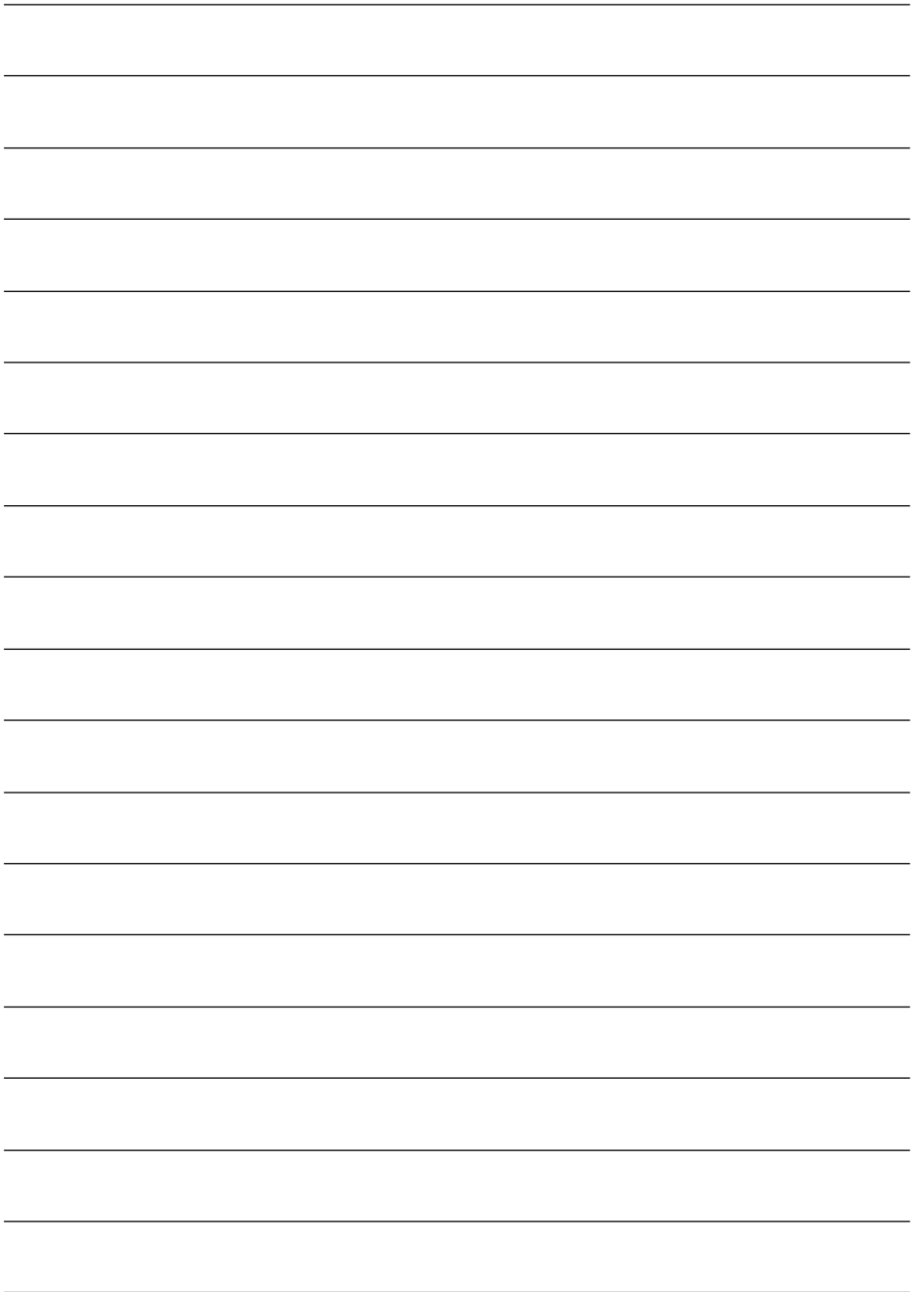
### **Можливі зміни у конструкції пристрою!**

\*Макс. подача досягається при вимірі без установленого зворотного клапана.



Можливий обсяг подачі тим більше:

- чим менше висота всмоктування та перекачування
- чим більше діаметр використовуваних шлангів
- чим коротше використовувані шланги
- чим менше падіння тиску, обумовлене приєднанням додаткового обладнання







<http://www.kaercher.com/dealersearch>

