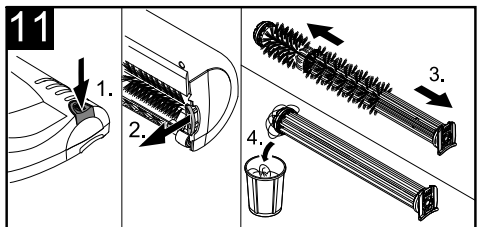
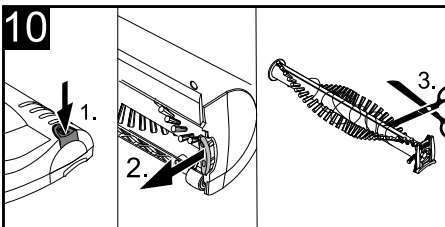
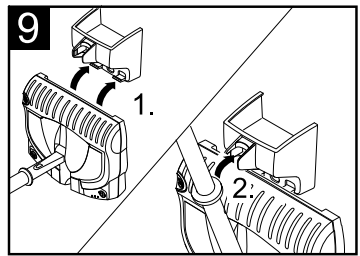
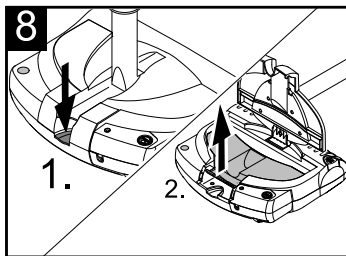
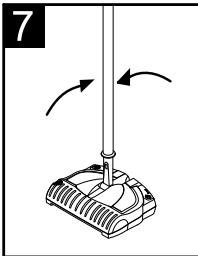
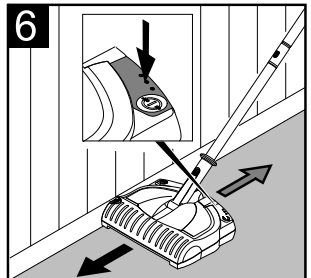
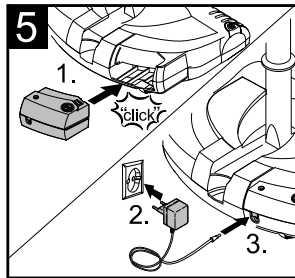
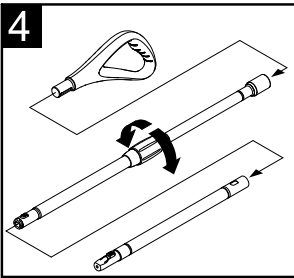
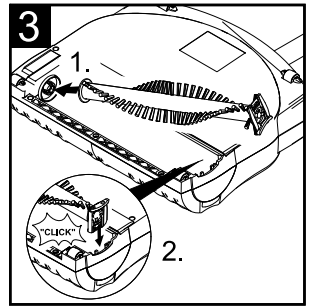
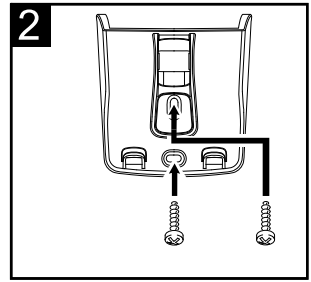
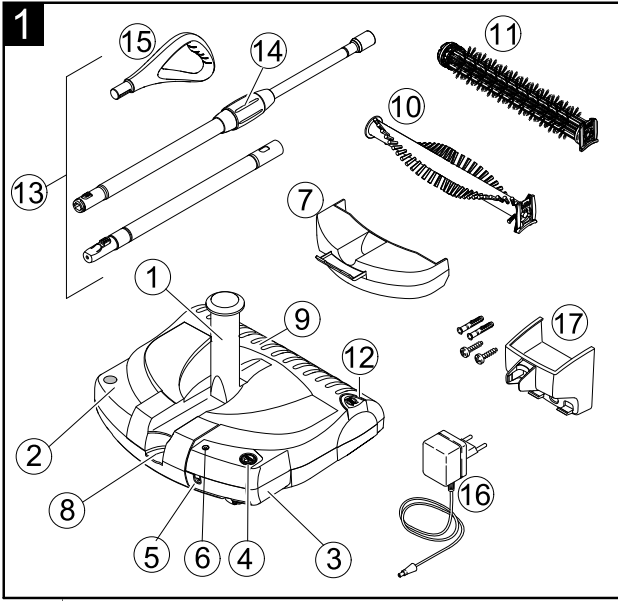


Deutsch	3
English	7
Français	11
Italiano	15
Nederlands	19
Español	23
Português	27
Dansk	31
Norsk	35
Svenska	39
Suomi	43
Ελληνικά	47
Türkçe	52
Русский	56
Magyar	61
Čeština	65
Slovenščina	69
Polski	73
Românește	77
Slovenčina	81
Hrvatski	85
Srpski	89
Български	93
Eesti	98
Latviešu	102
Lietuviškai	106
Українська	110
العربية	120

Register and win!
www.karcher.com





Sehr geehrter Kunde,



Lesen Sie vor der ersten Benutzung Ihres Gerätes diese Originalbetriebsanleitung, handeln Sie danach und bewahren Sie diese für späteren Gebrauch oder für Nachbesitzer auf.

Bestimmungsgemäße Verwendung

- Verwenden Sie dieses akkubetriebene Gerät ausschließlich für private Einsatzzwecke, zum Reinigen von Innenräumen, mit von KÄRCHER zugelassenen Zubehör-, und Ersatzteilen.
- Das Gerät ist **nicht** geeignet für hochflorige Teppiche sowie nasse Bodenbeläge.
- Das Gerät ist **nicht** geeignet für Waschbeton, Schotter oder ähnlichem.

Der Hersteller haftet nicht für eventuelle Schäden, die durch nicht bestimmungsgemäßen Gebrauch oder falsche Bedienung verursacht werden.

Umweltschutz



Die Verpackungsmaterialien sind recycelbar. Bitte werfen Sie die Verpackungen nicht in den Hausmüll, sondern führen Sie diese einer Wiederverwertung zu.



Altgeräte enthalten wertvolle recyclingfähige Materialien, die einer Verwertung zugeführt werden sollten. Batterien und Akkus enthalten Stoffe, die nicht in die Umwelt gelangen dürfen. Bitte entsorgen Sie Altgeräte, Batterien und Akkus deshalb über geeignete Sammelsysteme.

Hinweise zu Inhaltsstoffen (REACH)

Aktuelle Informationen zu Inhaltsstoffen finden Sie unter:

<http://www.karcher.de/de/unternehmen/umweltschutz/REACH.htm>

Sicherheitshinweise

- Dieses Gerät ist nicht dafür bestimmt, durch Personen (einschließlich Kinder) mit eingeschränkten physischen, sensorischen oder geistigen Fähigkeiten oder mangels Erfahrung und/oder mangels Wissen benutzt zu werden, es sei denn, sie werden durch eine für ihre Sicherheit zuständige Person beaufsichtigt oder erhalten von ihr Anweisungen, wie das Gerät zu benutzen ist. Kinder sollten beaufsichtigt werden, um sicherzustellen, dass sie nicht mit dem Gerät spielen.

⚠ Verletzungsgefahr

- *Gerät enthält drehende Bürstenwalze, auf keinen Fall während des Betriebes mit Fingern oder Werkzeug hineinfassen!*
- *Bei Pflege- und Wartungsarbeiten am Gerät vorher den Akku entfernen!*

⚠ Hinweise zum Akku

- Das Laden des Akkus ist nur mit beiliegendem Originalladegerät oder den von KÄRCHER zugelassenen Ladegeräten erlaubt.
- **Kurzschlussgefahr!** Keine leitenden Gegenstände (z.B. Schraubendreher oder Ähnliches) in die Ladebuchse stecken.
- **Akku nicht starker Sonneneinstrahlung, Hitze sowie Feuer aussetzen**, es besteht Explosionsgefahr.

⚠ Hinweise zum Ladegerät

- Ladegerät mit Ladekabel bei sichtbarer Beschädigung unverzüglich durch Originalteil ersetzen.
- Die Angabe der Spannung auf dem Typenschild muss mit der Versorgungsspannung übereinstimmen.
- Ladegerät nur in trockenen Räumen verwenden und lagern, Umgebungstemperatur 5 - 40° C.
- Den Netzstecker niemals mit nassen Händen anfassen.

Inbetriebnahme

Gerätebeschreibung

Prüfen Sie beim Auspacken den Packungsinhalt auf fehlendes Zubehör oder Beschädigungen. Benachrichtigen Sie bei Transportschäden bitte Ihren Händler.

Hinweis: *Abbildungen von Gerät und Bedienung befinden sich auf Seite 2.*

Abbildung **1**

- 1 Gelenk am Gerät
- 2 Ein-/Aus Fußschalter
- 3 Akku, herausnehmbar
- 4 Entriegelungsknopf, Akku
- 5 Ladebuchse
- 6 Ladebetriebsanzeige
- 7 Schmutzbehälter, herausnehmbar
- 8 Entriegelung, Schmutzbehälterabdeckung
- 9 Gehäuse
- 10 Bürstenwalze, auswechselbar
- 11 Bürstenwalze mit Reinigungshülse (Tierhaarbürste), auswechselbar
- 12 Entriegelungsknopf, Bürstenwalze
- 13 Teleskopstiel, höhenverstellbar
- 14 Drehgriff
- 15 Handgriff
- 16 Ladegerät mit Ladekabel
- 17 Wandhalter mit Befestigungsmaterial

Wandhalter montieren

Abbildung **2**

Der Wandhalter dient zur Aufbewahrung des Gerätes und des Ladegerätes.

- ➔ Beiliegenden Wandhalter an einer gut zugänglicher Stelle in der Nähe einer Steckdose montieren; Befestigungsmaterial liegt bei.

Bürstenwalze einsetzen

Abbildung **3**

Die Bürstenwalze ist bei Auslieferung noch nicht im Gerät eingesetzt. Vor der Inbetriebnahme bitte einsetzen.

- ➔ Gehäuse drehen.
- ➔ Bürstenwalze in seitliche Aufnahme einsetzen.
- ➔ Halter der Bürstenwalze in Aufnahme eindrücken und auf richtigen Sitz prüfen.

Teleskopstiel und Handgriff montieren und Höhe einstellen

Abbildung **4**

Der Teleskopstiel besteht aus 3 Teilen. Beim Zusammenbau darauf achten, dass die Teile einrasten.

- ➔ Handgriff auf den längeren Stiel mit Drehgriff aufstecken.
- ➔ Längeren und kürzeren Stiel zusammenstecken, dazu die Raste beim Zusammenstecken drücken.
- ➔ Kompletten Stiel mit Raste nach vorne in das Gelenk am Gerät stecken.
- ➔ Drehgriff lösen und Stiel auf gewünschte Arbeitshöhe ausziehen, Handgriff in die richtige Stellung drehen und Drehgriff festdrehen.

Akku einsetzen und aufladen

Abbildung **5**

Der Akku ist bei Auslieferung noch nicht im Gerät eingesetzt. Vor der Inbetriebnahme bitte einsetzen.

- ➔ Akku aus Verpackung entnehmen.
- ➔ Akku in Aufnahme einschieben bis er einrastet.
- ➔ Akku aufladen: Das Laden des Akkus kann in entnommenem oder eingebautem Zustand erfolgen. **Hinweis:** Nachfolgend wird das Laden mit eingebautem Akku beschrieben.
- ➔ Mitgeliefertes Ladegerät in einer ordnungsgemäßen Steckdose einstecken.
- ➔ **Wichtiger Hinweis zum Laden:** Gerät unbedingt ausschalten, sonst wird der Akku nicht geladen.
- ➔ Ladekabel in die Ladebuchse am Akku einstecken.
- ➔ Leuchtet die Betriebsanzeige auf beginnt der Ladevorgang. Die Ladezeit bei leerem Akku liegt bei ca. 14 Stunden.
Hinweis: Leuchtet die Betriebsanzeige nicht, bitte das Gerät ausschalten, da sonst der Ladevorgang nicht beginnen kann.
- ➔ Nach abgeschlossenem Ladevorgang, Ladekabel aus der Ladebuchse ziehen und Ladegerät vom Netz trennen.

Bedienung

Arbeit beginnen

Abbildung 6

- Gerät einschalten, dazu Ein-/Aus Fußschalter drücken.
- Zum Reinigen das Gerät vorwärts und rückwärts bewegen.
- Für randnahes Reinigen die rechte Seite benutzen.

Arbeit unterbrechen

Abbildung 7

- Gerät ausschalten, dazu Ein-/Aus Fußschalter drücken.
- Bei Arbeitspausen, Teleskopstiel senkrecht stellen, eine Arretierung hält ihn in dieser Position.

Arbeit beenden

- Bei Arbeitsende das Gerät ausschalten.
- Schmutzbehälter nach jeder Reinigung entleeren.

Schmutzbehälter entleeren

Abbildung 8

Die Entnahme des Schmutzbehälters kann auf 2 Arten erfolgen:

- 1) Sie halten das Gerät mit einer Hand am Gelenk hoch und entriegeln die Schmutzbehälterabdeckung. **Hinweis:** Dabei das Gehäuse festhalten, damit es nicht zu schnell nach unten klappt.
 - 2) Sie stellen das Gerät am Boden ab und entriegeln die Schmutzbehälterabdeckung. **Hinweis:** Dabei den Teleskopstiel festhalten, damit dieser nicht unkontrolliert nach unten klappt.
- Schmutzbehälterabdeckung entriegeln und nach oben klappen.
 - Schmutzbehälter am Handgriff nach oben entnehmen und entleeren.
 - Schmutzbehälter wieder einsetzen und Abdeckung schließen.

Gerät aufbewahren

Abbildung 9

- Gerät in Wandhalter hängen.
- Alternativ dazu lässt sich das Gerät auch am Handgriff aufhängen, wenn notwendig Handgriff drehen (siehe dazu Kapitel „Teleskopstiel und Handgriff einstellen“).
- Akku aufladen.

Pflege, Wartung

⚠ **Achtung**

Vor allen Pflege- und Wartungsarbeiten am Gerät Akku entfernen.

Gerät reinigen

- Gerät außen mit einem feuchten Tuch abwischen. Keine aggressiven Mittel wie z. B. Scheuerpulver verwenden.

Bürstenwalze wechseln/reinigen

Bürstenwalze, auswechselbar

Abbildung 10

- Entriegelungsknopf drücken und Bürstenwalze herausnehmen.
- Umwickelte Haare entfernen Sie am besten mit Messer bzw. Schere. Fahren Sie damit an der Schnittkante entlang und entfernen dann die gelösten Haare.
- Gereinigte bzw. neue Bürstenwalze einsetzen und auf richtigen Sitz prüfen.

Bürstenwalze mit Reinigungshülse (Tierhaarbürste), auswechselbar

Hinweis: Tierhaarbürste bitte nach jedem Gebrauch reinigen!

Abbildung 11

- Entriegelungsknopf drücken und Bürstenwalze herausnehmen.

Umwickelte Tierhaare können auf einfache Weise entfernt werden:

- Ziehen Sie die Reinigungshülse von der Bürstenwalze ab, die gelösten Haare bleiben daran hängen, und können im Hausmüll entsorgt werden.

Hinweis: Lange, um die Hülse gewickelten Tier- oder Menschenhaare zuerst mit Mes-

ser bzw. Schere durchtrennen, dann Hülse abziehen.

- Nach der Reinigung Hülse wieder aufschieben.
- Gereinigte bzw. neue Bürstenwalze einsetzen und auf richtigen Sitz prüfen.

Service

Garantie

In jedem Land gelten die von unserer zuständigen Vertriebsgesellschaft herausgegebenen Garantiebedingungen. Etwaige Störungen an Ihrem Gerät beseitigen wir innerhalb der Garantiefrist kostenlos, sofern ein Material- oder Herstellungsfehler die Ursache sein sollte. Im Garantiefall wenden Sie sich bitte mit Kaufbeleg an Ihren Händler oder die nächste autorisierte Kundendienststelle.

Hilfe bei Störungen

Betriebsanzeige leuchtet nicht

- Gerät ist während des Ladevorgangs eingeschaltet.
Gerät mit Ein/Aus Schalter ausschalten.

Gerät reinigt nicht zuverlässig

- Bürstewalze reinigen bzw. wechseln (siehe Kapitel „Bürstenwalze wechseln/reinigen“).
- Akku aufladen (siehe Kapitel „Akku aufladen“).

Schmutz wird aus Gerät geschleudert

- Vollen Schmutzbehälter entleeren (siehe Kapitel „Schmutzbehälter entleeren“).

Ersatzteile

Verwenden Sie ausschließlich Original KÄRCHER Ersatzteile. Eine Ersatzteilübersicht finden Sie am Ende dieser Betriebsanleitung.

Kundendienst

Bei Fragen oder Störungen hilft Ihnen unsere KÄRCHER-Niederlassung gern weiter. Adresse siehe Rückseite.

Technische Daten

Betriebszeit bei voller Akkuladung (abhängig vom Bodenbelag)	max. 30	min
Arbeitsspannung Akku	4,8	V
Ladezeit bei leerem Akku	14	h
Spannung des Ladegerätes	5,8	V
Ladestrom	130	mA
Schalldruckpegel (EN 60704-2-1)	60	dB(A)
Gewicht (inkl. Akku)	2,0	kg
Akkutyp	NiMH	

Technische Änderungen vorbehalten!

Altgerät und Akku entsorgen

- Ausgedientes Gerät einer umweltgerechten Entsorgung zuführen. Vor der Entsorgung bitte den herausnehmbaren Akku entnehmen.
- Akku mit Akkugehäuse umweltgerecht entsorgen (Sammelstellen oder Händler), ein Zerlegen des Kunststoffgehäuses ist nicht notwendig.

⚠ **Warnung**

- **Akku nicht öffnen**, es besteht die Gefahr eines Kurzschlusses, zusätzlich können reizende Dämpfe oder ätzende Flüssigkeiten austreten.

Dear Customer,



Please read and comply with these original instructions prior to the initial operation of your appliance and store them for later use or subsequent owners.

Proper use

- Use this battery operated appliance only for personal use, for cleaning rooms; use only the accessories and spare parts approved by KÄRCHER for such use.
- The appliance is **not** suitable for cleaning deep-pile carpets and wet floors.
- The appliance is **not** suitable for cleaning concrete, gravel, etc.

The manufacturer is not responsible for any damages that may occur on account of improper use or wrong operations.

Environmental protection



The packaging material can be recycled. Please do not place the packaging into the ordinary refuse for disposal, but arrange for the proper recycling.



Old appliances contain valuable materials that can be recycled. Please arrange for the proper recycling of old appliances. Batteries and accumulators contain substances that must not enter the environment. Please dispose of your old appliances, batteries and accumulators using appropriate collection systems.

Notes about the ingredients (REACH)

You will find current information about the ingredients at:

<http://www.karcher.de/de/unternehmen/umweltschutz/REACH.htm>

Safety instructions

- This device is not intended for use by persons (including children) with reduced physical, sensory or mental abilities or lacking experience and/or knowledge, unless they are supervised by a person responsible for their safety or are instructed by these persons on the use of the device. Children should be supervised, to ensure that they do not play with the device.

Risk of injury

- *The appliance contains rotary brush roller; please never touch them with the fingers or any other tool when the appliance is in operation!*
- *Remove the batteries before starting any maintenance jobs or repairs to the machine!*

Information regarding the battery

- You may recharge the battery using only the original charger provided with the appliance or a charger approved by KÄRCHER.
- **Short circuit hazard!** Do not insert conductive objects (such as screwdrivers or similar) into the charger plug.
- **Do not expose the battery to direct sunlight, heat or fire**, there is a risk of explosion.

Tips for using the battery charger

- In case of visual damage, replace the charger with charger cable immediately by original parts.
- The voltage indicated on the type plate must correspond to the supply voltage.
- Only use and store the charger in dry rooms, ambient temperature 5 - 40° C.
- Never touch the mains plug with wet hands.

Start up

Description of the Appliance

When unpacking the product, make sure that no accessories are missing and that none of the package contents have been damaged. If you detect any transport damages please contact your dealer.

Note: Please refer to page 2 for figures of the appliance and the operation.

Illustration 1

- 1 Joint at the appliance
- 2 ON/OFF foot switch
- 3 Rechargeable battery, detachable
- 4 Unlocking button, battery
- 5 Charging box
- 6 Charging display
- 7 Dirt container, detachable
- 8 Unlocking the lid of dirt container
- 9 Casing
- 10 Brush roller, changeable
- 11 Brush roller with cleaning cover (animal hair brush), can be interchanged
- 12 Unlocking button for the changeable brush
- 13 Telescopic strut, adjustable height
- 14 Turning handle
- 15 Handle
- 16 Charger with charging cable
- 17 Wall mount with fasteners

Installing the wall unit

Illustration 2

The wall mount is to be used for storing the appliance and the charger.

- Fix the enclosed wall mount at an easily accessible point near to a socket - the fastener is enclosed.

Insert the brush roller

Illustration 3

The brush roller has not yet been inserted in the appliance at the time of delivery. Please insert the brush roller before starting the appliance.

- Turn the casing.

- Insert the brush roller in the side-intake.
- Press in the holder of the brush roller into the intake and check that it is sitting properly.

Installing the telescopic handle and the handle and adjusting the height

Illustration 4

The telescopic strut consists of 3 parts. While assembling it, make sure that the parts lock into each other.

- Insert the handle on the longer strut with turning handle.
- Insert together the longer and shorter struts; while assembling it, press the locking button.
- Insert the entire strut with the locking button into the joint on the appliance.
- Loosen the handle and pull out the strut to the desired working height; turn the handle to the correct position and tighten using the turning handle.

Inserting and charging the battery

Illustration 5

The battery has not yet been inserted in the appliance at the time of delivery. Please insert the battery before commissioning the appliance.

- Remove the rechargeable battery from its packing.
- Insert the battery into the intake until it locks.
- Charge the battery: The battery can be charged when it is in the appliance or removed from it. **Note:** The following section describes the charging process when the battery is in the appliance.
- Insert the charger delivered with the appliance into a proper socket.
- **Important note for charging:** Always switch off the appliance otherwise the battery will not get charged.
- Insert the charging cable in the charging box at the battery.
- When the operating display glows, it means the charging process has started.

The charging time for an empty battery is approx. 14 hours.

Note: If the operating display does not glow, switch off the machine because otherwise the charging process cannot start.

- Remove the plug from the charger socket and disconnect the charger from mains power after you have finished charging.

Operations

Starting the work

Illustration 6

- Switch on the appliance; press the on/off foot switch to do so.
- Move the appliance forward and backward to clean it.
- Use the right side for cleaning close to the edge.

Interrupting the work

Illustration 7

- Switch off the appliance; press the on/off foot switch to do so.
- Place the telescopic strut in an upright position during breaks; there is a stopper that holds it in position.

Finishing your work

- Switch off the appliance when finished.
- Empty dirt container after each cleaning.

Emptying the dirt container

Illustration 8

The dirt container can be removed in 2 ways:

- 1) Hold the appliance high at the joint with one hand and unlock the lid of the dirt container. **Note:** Hold the casing firmly so that it doesn't open downward too fast.
- 2) Place the appliance on the floor and unlock the lid of the dirt container. **Note:** Hold the telescopic strut firmly so that it doesn't fall down.

- Unlock lid of the dirt container and pull it upward.
- Lift the dirt container upward at the handle and empty it.
- Reinsert the dirt container and close the lid.

Storing the appliance

Illustration 9

- Store the appliance in the wall mount.
- Alternatively, you can also store the device at the handle; if required, turn the handle (refer section "Adjust telescopic strut and handle").
- Charge the battery.

Maintenance and Care

⚠ Caution

Remove the battery prior to any care and maintenance work.

Cleaning the device

- Wipe the appliance using a damp cloth. Do not use any aggressive agents, such as cleaning powder.

Change/ clean the brush roller

Brush roller, changeable

Illustration 10

- Press the unlocking button and remove the brush roller.
- Remove wound up hair using a knife or scissors. Move the knife along the defined cutting edge and then remove the loosened hair.
- Insert the cleaned or new brush roller and ensure that it sits properly.

Brush roller with cleaning cover (animal hair brush), can be interchanged

Note: Please clean animal hair brush after each use!

Illustration 11

- Press the unlocking button and remove the brush roller.

Animal hair that has wounded can be removed in the most simple way:

- Pull out the cleaning cover from the brush roller; the hair that has come off remains stuck there and can be disposed off in the household garbage.

Note: First cut the long animal or human hair that has got wounded with the help of a knife or scissors; then remove the cover.

- After cleaning, insert back the cover.
- Insert the cleaned or new brush roller and ensure that it sits properly.

Service

Warranty

The terms of the guarantee that is applicable in each country have been published by our respective national distributors. Any fault that occurs with your appliance during the guarantee period will be repaired free of charge, provided that it has been caused by a material or manufacturing defect. Guarantee claims should be addressed to your dealer or the nearest authorized customer service depot, and supported by documentary evidence of purchase.

Troubleshooting

Operating display does not glow

- The appliance is switched on during the charging process.
Switch off the appliance using the On/Off switch.

Appliance does not clean properly

- Clean or replace the brush rollers (refer chapter "Replace/ clean brush roller").
- Charge the battery (refer chapter "Charging the battery").

Dirt is being thrown out of the appliance

- Empty the full dirt container (refer chapter "Empty dirt container").

Spare parts

Use only original KÄRCHER spare parts. You will find a list of spare parts at the end of these operating instructions.

Customer Service

Our KÄRCHER branch will be pleased to help you further in the case of questions or faults. See address on the reverse.

Specifications

Operating time when battery is fully charged (depends on the flooring)	max. 30	min
Working voltage of the battery	4,8	V
Charging current for empty battery	14	h
Voltage of the charger	5,8	V
Charging current	130	mA
Sound pressure level (EN 60704-2-1)	60	dB(A)
Weight (incl. battery)	2,0	kg
Battery type	NiMH	

Subject to technical modifications!

Disposing of old device and battery pack

- Arrange for the proper environmentally friendly disposal of the old device. Please remove the battery pack prior to disposing of the device.
- Remove the battery pack with its casing and dispose of properly (at a collection site or the dealer). There is no need to disassemble the plastic casing.

⚠ Warning

- **Do not open the battery**, as there is a risk of an electrical short; also, irritating or caustic vapors can escape.

Cher client,



Lire cette notice originale avant la première utilisation de votre appareil, se comporter selon ce qu'elle requiert et la conserver pour une utilisation ultérieure ou pour le propriétaire futur.

Utilisation conforme

- Cet appareil ne doit être utilisé que pour un usage domestique, pour nettoyer à l'intérieur avec des accessoires et des pièces de rechange tolérées par Kärcher®
- Cet appareil n'est **pas** approprié pour nettoyer des tapis à longues fibres ainsi que des sols mouillés.
- Cet appareil n'est **pas** approprié pour nettoyer du béton lavé, du cailloutis ou des choses semblables.

Le fabricant décline toute responsabilité en cas de dommages dus à une utilisation non conforme ou incorrecte de l'appareil.

Protection de l'environnement



Les matériaux constitutifs de l'emballage sont recyclables. Ne pas jeter les emballages dans les ordures ménagères, mais les remettre à un système de recyclage.



Les appareils usés contiennent des matériaux précieux recyclables lesquels doivent être apportés à un système de recyclage. Les batteries et les accumulateurs contiennent des substances ne devant pas être tout simplement jetées. Pour cette raison, utiliser des systèmes de collecte adéquats afin d'éliminer les batteries et les accumulateurs.

Instructions relatives aux ingrédients (REACH)

Les informations actuelles relatives aux ingrédients se trouvent sous :

<http://www.karcher.de/de/unternehmen/umweltschutz/REACH.htm>

Consignes de sécurité

- Cet appareil n'est pas conçu pour être utilisé par des personnes (y compris des enfants) avec des capacités physiques, sensorielles ou mentales limitées ou manquant d'expérience et/ou de connaissances, sauf si elles sont surveillées par une personne responsable de leur sécurité ou si elles en obtiennent des instructions sur la manière d'utiliser l'appareil. Les enfants doivent être surveillés afin de s'assurer qu'ils ne jouent pas avec l'appareil.

⚠ **Risque de blessures**

- *L'appareil contient un rouleau rotatif de brosse, en aucun cas mettre les doigts ou les outils dedans pendant qu'il est en service.*
- *En cas de travaux d'entretien et maintenance à l'appareil, tirer l'accumulateur avant!*

⚠ **Remarques relatives à l'accumulateur**

- Le chargement de l'accumulateur n'est permis que avec l'appareil de charge original ci-joint ou avec l'appareil de charge autorisé par Kärcher®.
- **Risque de court-circuit !** Ne pas enficher d'objets conducteurs (par ex. tournevis ou équivalent) dans la douille de chargement.
- **Ne pas soumettre l'accumulateur à un fort rayonnement du soleil, à la chaleur ainsi qu'au feu**, il existe un risque d'explosion.

⚠ **Remarques relatives au chargeur**

- Remplacer le chargeur avec le câble de chargement cas d'endommagement immédiatement par des pièces d'origine.
- La tension indiquée sur la plaque signalétique doit correspondre à la tension d'alimentation.
- Utiliser et entreposer le chargeur uniquement dans des locaux secs, à une température ambiante comprise entre 5 et 40° C.
- Ne jamais saisir le câble d'alimentation avec des mains mouillées.

Mise en service

Description de l'appareil

Contrôler le matériel lors du déballage pour constater des accessoires manquants ou des dommages. Si des dégâts dus au transport sont constatés, il faut en informer le revendeur.

Remarque : Voir page 2 pour les illustrations d'utilisation et des éléments de l'appareil.

Illustration 1

- 1 Joint à l'appareil
- 2 Interrupteur à pied- Marche/Arrêt
- 3 Accumulateur, amovible
- 4 Bouton de déverrouillage, accumulateur
- 5 Prise de charge
- 6 Affichage d'état de service de charge
- 7 Récipient récupérateur, amovible
- 8 Déverrouillage, couvercle du récipient récupérateur
- 9 Boîtier
- 10 Rouleau de brosse, échangeable
- 11 Rouleau de brosse avec douille de nettoyage (brosse en poils d'animaux), échangeable
- 12 Bouton de déverrouillage, brosse d'échange
- 13 Manche télescopique, réglable en hauteur
- 14 Poignée rotative
- 15 Poignée
- 16 Appareil de charge avec câble de charge
- 17 Support mural avec matériel de fixation

Monter le support mural

Illustration 2

Le support mural sert à maintenir l'appareil et l'appareil de charge.

- Monter le support mural ci-joint à un endroit bien accessible près d'une prise de courant - le matériel de fixation est joint.

Installation du rouleau de brosse

Illustration 3

Lors de la livraison, le rouleau de brosse n'est pas encore installé sur l'appareil. L'installer avant la mise en marche.

- Faire tourner le boîtier.

- Installer le rouleau de brosse dans le logement latéral.
- Insérer le support du rouleau de brosse dans le logement et vérifier qu'il est correctement placé.

Monter le manche télescopique et la poignée; en régler la hauteur

Illustration 4

Le manche télescopique se compose de 3 pièces. Faire attention au montage que les pièces s'enclenchent.

- Mettre la poignée sur le manche plus long avec la poignée rotative.
- Assembler le manche plus long et le manche plus court, pour cela presser l'encoche.
- Mettre le manche complet avec l'encoche dans la charnières de l'appareil.
- Desserrer la poignée rotative et allonger le manche à la hauteur souhaitée, tourner la poignée dans la position correcte et serrer à l'aide de la poignée rotative.

Mettre l'accumulateur en place et le charger

Illustration 5

À la livraison, l'accumulateur n'est pas encore inséré dans l'appareil. Veuillez le poser avant la mise en service.

- Retirer l'accumulateur de l'emballage.
- Insérer l'accumulateur dans le compartiment, jusqu'à ce qu'il s'encliquette.
- Charger l'accumulateur: Le chargement de l'accumulateur peut s'effectuer à l'état monté ou démonté. **Remarque :** Le chargement avec un accumulateur monté est décrit ci-après.
- Brancher l'appareil de chargement livré avec l'appareil dans une prise de courant réglementaire.
- **Remarque important pour le chargement:** Eteindre absolument l'appareil, sinon l'accumulateur ne sera pas chargé.
- Brancher le câble de charge dans la prise de charge à l'accumulateur.
- Si l'affichage de service est allumé, le processus de charge commence. Le temps de chargement d'un accumulateur vide est d'environ 14 heures.

Remarque : Si l'affichage de service n'est pas allumé, veuillez éteindre l'appareil.

- Une fois le processus de chargement achevé, débrancher le câble de chargement de la prise de chargement et déconnecter le chargeur du secteur.

Utilisation

Commencer le travail

Illustration 6

- Mettre l'appareil en marche. Pour cela appuyer sur l'interrupteur à pied Marche/Arrêt.
- Pour le nettoyage, faire aller et venir l'appareil en avant et en arrière.
- Pour un nettoyage près du bord, utiliser le côté droit.

Interrompre le travail

Illustration 7

- Eteindre l'appareil. Pour cela appuyer sur l'interrupteur à pied Marche/Arrêt.
- En cas de pause, mettre le manche télescopique en position verticale, une retenue maintient le manche dans cette position..

Fin des travaux

- En fin de service éteindre l'appareil.
- Vider le récipient collecteur après chaque nettoyage.

Vider le récipient collecteur

Illustration 8

Le récipient collecteur peut être retiré de 2 manières :

- 1) Lever l'appareil d'une main au niveau de l'articulation et déverrouiller le couvercle du récipient collecteur. **Remarque** : retenir l'appareil pour qu'il ne s'ouvre pas trop vite.
 - 2) Poser l'appareil sur le sol et déverrouiller le couvercle du récipient collecteur. **Remarque** : bien retenir le manche télescopique pour qu'il ne puisse pas tomber.
- Déverrouiller le couvercle du récipient collecteur et le relever.
 - Retirer le récipient collecteur, au niveau de la poignée et le vider.

- Remettre le récipient collecteur en place et refermer le couvercle.

Rangement de l'appareil

Illustration 9

- Mettre l'appareil dans le support mural.
- L'appareil peut être aussi accroché au niveau de la poignée ; pour cela, tourner la poignée (voir le chapitre « Réglage du manche télescopique et de la poignée »).
- Charger l'accumulateur.

Entretien, maintenance

⚠ Attention :

Retirer l'accumulateur avant d'effectuer des travaux de maintenance et de réparation sur l'appareil.

Nettoyage de l'appareil

- Essuyer l'extérieur de l'appareil avec un chiffon humide. Ne pas utiliser de produits agressifs (des poudres à récuser par exemple).

Changer/nettoyer le rouleau de brosse

Rouleau de brosse, échangeable

Illustration 10

- Appuyer sur le le bouton de déverrouillage et retirer le rouleau de brosse.
- Couper, à l'aide d'un couteau ou de ciseaux, les cheveux qui se sont éventuellement enroulés. Éliminer ensuite les cheveux ou fibres, après les avoir coupés.
- Remettre le rouleau de brosse nettoyé ou neuf en place et s'assurer de sa bonne assise.

Rouleau de brosse avec douille de nettoyage (brosse en poils d'animaux), échangeable

Remarque : nettoyer la brosse à animaux après chaque utilisation!

Illustration 11

- Appuyer sur le le bouton de déverrouillage et retirer le rouleau de brosse.

Il est possible de retirer facilement les poils d'animaux coincés :

- Retirer la douille de nettoyage du rouleau de brosse, les poils coincés y restent accrochés et peuvent être mis au rebut avec les ordures ménagères.

Remarque : les longs poils humains ou d'animaux coincés autour de la douille doivent d'abord être découpés à l'aide d'un couteau ou de ciseaux, par exemple.

- Remettre la douille en place après le nettoyage.
- Remettre le rouleau de brosse nettoyé ou neuf en place et s'assurer de sa bonne assise.

Service

Garantie

Dans chaque pays, les conditions de garantie en vigueur sont celles publiées par notre société de distribution responsable. Nous éliminons gratuitement d'éventuelles pannes sur l'appareil au cours de la durée de la garantie, dans la mesure où une erreur de matériau ou de fabrication en sont la cause. En cas de recours en garantie, il faut s'adresser avec le bon d'achat au revendeur respectif ou au prochain service après-vente.

Assistance en cas de panne

L'affichage de service ne s'allume pas

- L'appareil est mis en service pendant le processus de charge.
Éteindre l'appareil avec l'interrupteur Marche/Arrêt.

L'appareil ne nettoie pas bien

- Nettoyer ou changer le rouleau de brosse (cf. le chapitre "Changer/nettoyer le rouleau de brosse").
- Charger l'accumulateur (cf. le chapitre "Charger l'accumulateur").

Des impuretés sont rejetées hors de l'appareil

- Vider le récipient collecteur plein (voir le chapitre « Vider le récipient collecteur »).

Pièces de rechange

Utiliser uniquement des pièces de rechange de la marque Kärcher®. Vous trouverez une liste des pièces de rechanges à la fin de cette notice.

Service après-vente

Notre succursale Kärcher® se tient à votre entière disposition pour d'éventuelles questions ou problèmes. L'adresse figure au dos.

Caractéristiques techniques

Temps de service d'un accumulateur plein (en fonction du sol)	max. 30	min
Tension locale de l'accumulateur	4,8	V
Temps de charge d'un accumulateur vide	14	h
Tension de l'appareil de charge	5,8	V
Courant de charge	130	mA
Niveau de pression acoustique (EN 60704-2-1)	60	dB(A)
Poids (y compris l'accumulateur)	2,0	kg
Type d'accumulateur	NiMH	

Sous réserve de modifications techniques !

Éliminer l'appareil utilisé et l'accumulateur

- Pour la mise au rebut de l'appareil, veiller à l'éliminer de manière à ne pas porter préjudice à l'environnement.
- Éliminer la batterie avec son logement dans le respect de l'environnement (points de collecte ou revendeurs), un désassemblage n'est pas nécessaire.

⚠ Avertissement

- **Ne pas ouvrir l'accumulateur**, Risque de court-circuit ! Il est en outre possible que des vapeurs irritantes ou des fluides agressifs s'en échappent.

Gentile cliente,



Prima di utilizzare l'apparecchio per la prima volta, leggere le presenti istruzioni originali, seguirle e conservarle per un uso futuro o in caso di rivendita dell'apparecchio.

Uso conforme a destinazione

- Questo apparecchio viene alimentato da un accumulatore ed è destinato ad uso esclusivamente privato per la pulizia di ambienti interni utilizzando accessori e ricambi autorizzati dalla KÄRCHER.
- L'apparecchio **non** si adatta alla pulizia di tappeti con fibra lunga e pavimenti bagnati.
- L'apparecchio **non** è idoneo alla pulizia di calcestruzzo lavato, pietrisco o simili.

Il produttore non è responsabile per eventuali danni causati dall'uso improprio e/o uso che non corrisponde a quello conforme a destinazione.

Protezione dell'ambiente



Tutti gli imballaggi sono riciclabili. Gli imballaggi non vanno gettati nei rifiuti domestici, ma consegnati ai relativi centri di raccolta.



Gli apparecchi dismessi contengono materiali riciclabili preziosi e vanno consegnati ai relativi centri di raccolta. Sia le batterie che gli accumulatori contengono sostanze che non devono essere disperse nell'ambiente. Si prega quindi di smaltire gli apparecchi dismessi, le batterie e gli accumulatori mediante i sistemi di raccolta differenziata.

Avvertenze sui contenuti (REACH)

Informazioni aggiornate sui contenuti sono disponibili all'indirizzo:

<http://www.karcher.de/de/unternehmen/umweltschutz/REACH.htm>

Norme di sicurezza

- Questo apparecchio non è destinato all'uso da parte di persone (compresi bambini) dalle facoltà fisiche, sensoriali o intellettuali limitate o carenti di esperienza e/o conoscenze, a meno che costoro non vengano sorvegliati da una persona responsabile della loro sicurezza o ricevano da questa istruzioni sull'uso dell'apparecchio. Sorvegliare i bambini per assicurarsi che non giochino con l'apparecchio.

Rischio di lesioni

- *L'apparecchio contiene un rullo spazzola rotante. Non introdurre in nessun caso le dita o utensili durante il funzionamento dello stesso!*
- *Prima di ogni intervento di cura e di manutenzione staccare l'accumulatore dall'apparecchio!*

Accumulatore

- La carica dell'accumulatore è consentita solo con l'utilizzo del caricabatterie originale o con caricabatterie autorizzati dalla KÄRCHER.
- **Pericolo di corto circuito!** Non introdurre oggetti conduttori (p.es. giraviti o simili) nella presa di carica.
- **Non esporre l'accumulatore a forti raggi solari, calore o fuoco**, rischio di esplosioni.

Indicazioni per quanto riguarda l'accumulatore

- Se un accumulatore con rispettivo cavo dovesse risultare visibilmente danneggiato, sostituirlo immediatamente con un pezzo di ricambio originale.
- L'indicazione della tensione sulla targhetta deve corrispondere alla tensione di alimentazione.
- Usare e conservare il caricabatterie solo in ambienti asciutti, temperatura ambiente 5 - 40° C.
- Non toccare mai la spina di alimentazione con le mani bagnate.

Messa in funzione

Descrizione dell'apparecchio

Durante il disimballaggio controllare l'eventuale mancanza di accessori o la presenza di danni del contenuto. Nel caso in cui si riscontrino danni dovuti al trasporto, informare immediatamente il proprio rivenditore.

Avviso: Le illustrazioni relative all'apparecchio e all'uso si trovano a pagina 2.

Figura 1

- 1 Snodo
- 2 Interruttore on/off a pedale
- 3 Accumulatore rimovibile
- 4 Tasto di sbloccaggio, accumulatore
- 5 Presa del caricabatterie
- 6 Indicatore stato di carica
- 7 Contenitore dello sporco, rimovibile
- 8 Sbloccaggio, coperchio contenitore dello sporco
- 9 Carter
- 10 Rullo della spazzola, intercambiabile
- 11 Rullo della spazzola con bussola di pulizia (spazzola di pelo), sostituibile
- 12 Tasto di sbloccaggio, spazzola intercambiabile
- 13 Manico regolabile in altezza
- 14 Manopola
- 15 Impugnatura
- 16 Caricabatteria con rispettivo cavo
- 17 Supporto a muro con materiale di fissaggio

Montare il supporto a muro

Figura 2

Il supporto a muro serve per depositare l'apparecchio con il rispettivo caricabatterie.

- Il supporto a muro in dotazione va montato in un punto accessibile vicino ad una presa di corrente - Il materiale di fissaggio è incluso nella fornitura.

Inserimento del rullo della spazzola

Figura 3

Il rullo della spazzola non è inserito nell'apparecchio al momento della consegna. Inserirlo prima della messa in funzione.

- Ruotare l'alloggiamento.

- Inserire il rullo della spazzola nella sede laterale.
- Spingere il sostegno del rullo della spazzola nella sede e verificare che sia correttamente collocato.

Montare sia il manico allungabile, sia l'impugnatura e regolarne l'altezza

Figura 4

Il manico allungabile si compone di 3 parti. Fare attenzione che durante il montaggio le parti scattino in posizione.

- Inserire l'impugnatura sul manico più lungo dotato di manopola.
- Unire il manico più lungo con quello più corto, premendo il dispositivo di arresto.
- Inserire il manico completo nello snodo dell'apparecchio (il dispositivo di arresto deve essere rivolto in avanti).
- Staccare l'impugnatura ed allungare il manico per ottenere l'altezza operativa desiderata. Girare l'impugnatura nella corretta direzione e stringere la manopola.

Introdurre e caricare l'accumulatore

Figura 5

L'accumulatore non è inserito nell'apparecchio al momento della consegna. Inserirlo prima della messa in funzione.

- Rimuovere l'accumulatore dall'imballaggio.
- Spingere la batteria nell'alloggiamento, finché non si innesta.
- Caricare l'accumulatore: L'accumulatore può essere caricato sia all'esterno che all'interno della sede. **Avviso:** Qui di seguito troverete la spiegazione del procedimento di carica ad accumulatore inserito in sede.
- Inserire l'accumulatore in dotazione in una presa conforme alle normative vigenti.
- **Avviso importante per il procedimento di carica:** Spegnerne sempre l'apparecchio, altrimenti l'accumulatore non si carica.
- Inserire il cavo di carica nella presa della batteria.
- Se la spia di esercizio si accende, significa che il processo di carica è iniziato. Il tempo di carica con batteria scarica è di circa 14 ore.

Avviso: se la spia di esercizio non si accende, spegnere l'apparecchio in quanto non è possibile procedere con la carica.

- Al termine della ricarica, estrarre la spina di ricarica dall'attacco e scollegare il caricabatterie dalla rete.

Uso

Messa in funzione

Figura 6

- Accendere l'apparecchio premendo l'interruttore on/off a pedale.
- Spostare l'apparecchio in avanti e indietro per effettuare la pulizia.
- Usare il lato destro per le zone vicine ai bordi.

Interrompere i lavori

Figura 7

- Spegner l'apparecchio premendo l'interruttore on/off a pedale.
- Collocare il manico allungabile in posizione verticale durante le interruzioni di lavoro. Un apposito dispositivo di bloccaggio provvederà a tenerlo in posizione.

A lavoro terminato

- Spegner l'apparecchio a lavoro terminato.
- Svuotare il contenitore dello sporco dopo ogni pulizia.

Svuotare il contenitore dello sporco

Figura 8

Si può procedere in due diversi modi per togliere il contenitore dello sporco:

- 1) Alzare l'apparecchio con una mano tenendolo allo snodo. Sbloccare il coperchio del contenitore dello sporco. **Avviso:** Contemporaneamente tenere il carter per fare sì che questo non si ribalti verso il basso.
 - 2) Posizionare l'apparecchio a terra e sbloccare la copertura del serbatoio rifiuti. **Avviso:** durante questa operazione tenere fermo il manico telescopico, in modo che non possa abbassarsi in modo accidentale.
- Sbloccare il coperchio del contenitore dello sporco ed aprirlo verso l'alto.

- Estrarre il contenitore dello sporco e svuotarlo.
- Reinserrire il contenitore dello sporco e chiudere il coperchio.

Deposito dell'apparecchio

Figura 9

- Agganciare l'apparecchio al supporto a muro.
- In alternativa si può appendere l'apparecchio tramite l'impugnatura. Se necessario girare l'impugnatura (vedi capitolo "Regolare il manico allungabile e l'impugnatura").
- Caricare l'accumulatore.

Cura e manutenzione

⚠ **Attenzione**

Staccare l'accumulatore dall'apparecchio prima di qualsiasi lavoro di cura e di manutenzione.

Pulizia dell'apparecchio

- Pulire l'esterno dell'apparecchio con un panno umido. Non usare sostanze aggressive come ad esempio polvere abrasiva.

Sostituire/pulire il rullo della spazzola

Rullo della spazzola, intercambiabile

Figura 10

- Premere il tasto di sbloccaggio e togliere il rullo della spazzola.
- Eliminare peli/capelli impigliati usando preferibilmente un coltello o delle forbici. Passarli sopra con la parte tagliente e togliere i peli/capelli così staccati.
- Inserire il rullo della spazzola pulita/nuova e controllare la corretta posizione.

Rullo della spazzola con bussola di pulizia (spazzola di pelo), sostituibile

Avviso: Dopo ogni impiego, pulire la spazzola di pelo!

Figura 11

- Premere il tasto di sbloccaggio e togliere il rullo della spazzola.

È possibile togliere facilmente i peli impigliati:

→ estrarre la bussola di pulizia dal rullo della spazzola: i peli sciolti vi rimangono attaccati ed è possibile smaltirli nei rifiuti comuni.

Nota: tagliare con le forbici i peli animali o umani lunghi e avvolti intorno alla bussola, quindi estrarre la bussola.

→ Dopo la pulizia, collocare di nuovo la bussola.

→ Inserire il rullo della spazzola pulita/nuova e controllare la corretta posizione.

Assistenza

Garanzia

In tutti i paesi sono valide le condizioni di garanzia pubblicate dalla nostra società di vendita competente. Entro il termine di garanzia eliminiamo gratuitamente eventuali guasti all'apparecchio, se causati da un difetto di materiale o di produzione. Nei casi previsti dalla garanzia si prega di rivolgersi al proprio rivenditore, oppure al più vicino centro di assistenza autorizzato, esibendo lo scontrino di acquisto.

Guida alla risoluzione dei guasti

La spia di accensione non si accende

→ L'apparecchio è rimasto acceso durante il procedimento di carica.

Spegnere l'apparecchio tramite l'interruttore on/off.

L'apparecchio non pulisce in modo affidabile

→ Pulire/sostituire il rullo della spazzola (vedi capitolo "Sostituire/pulire il rullo della spazzola").

→ Caricare l'accumulatore (vedi capitolo "Caricare l'accumulatore").

L'apparecchio espelle lo sporco

→ Svuotare il contenitore dello sporco. (vedi capitolo "Svuotare il contenitore dello sporco").

Ricambi

Impiegare solamente ricambi originali KÄRCHER. La lista dei pezzi di ricambio è riportata alla fine del presente manuale d'uso.

Servizio assistenza clienti

In caso di domande o anomalie la filiale KÄRCHER è felice di poterla aiutare. Indirizzo vedi retro.

Dati tecnici

Tempo di funzionamento a carica massima (indipendentemente dal tipo di pavimento)	max. 30	min
Tensione di lavoro, accumulatore	4,8	V
Tempo di carica, accumulatore scarico	14	h
Tensione caricabatterie	5,8	V
Corrente di carica	130	mA
Pressione acustica (EN 60704-2-1)	60	dB(A)
Peso (accumulatore incluso)	2,0	kg
Tipo accumulatore	NiMH	

Con riserva di modifiche tecniche!

Smaltimento dell'apparecchio dismesso e della batteria

→ Consegnare l'apparecchio dismesso ad un regolare centro di smaltimento. Prima dello smaltimento rimuovere la batteria.

→ Smaltire a regola d'arte la batteria con l'alloggiamento della batteria (centri di raccolta o rivenditore), non è necessario smontare l'alloggiamento di plastica.

⚠ **Attenzione**

– **Non aprire l'accumulatore**, sussiste il rischio di corto circuito, inoltre possono fuoriuscire vapori irritanti o liquidi irritanti.

Beste klant,



Lees vóór het eerste gebruik van uw apparaat deze originele gebruiksaanwijzing, ga navenant te werk en bewaar deze voor later gebruik of voor een latere eigenaar.

Reglementair gebruik

- Gebruik dit accugedreven apparaat uitsluitend voor privé-doeleinden, voor het reinigen van binnenruimten, met door KÄRCHER toegelaten toebehoren en reserveonderdelen.
- Het apparaat is **niet** geschikt voor hoogpolige tapijten en natte vloerbedekkingen.
- Het apparaat is **niet** geschikt voor wasbeton, split e.d.

De fabrikant is niet aansprakelijk voor eventuele schade die ontstaat wanneer het apparaat niet volgens de voorschriften of op een verkeerde manier wordt gebruikt.

Zorg voor het milieu



Het verpakkingsmateriaal is herbruikbaar. Deponeer het verpakkingsmateriaal niet bij het huishoudelijk afval, maar bied het aan voor hergebruik.



Oude apparaten bevatten waardevolle recycleerbare materialen die voor recyclage ingediend moeten worden.

Batterijen en accu's bevatten stoffen die niet in het milieu mogen terechtkomen. Gelieve oude apparaten, batterijen en accu's in te leveren op de geschikte inzamelpunten.

Aanwijzingen betreffende de inhoudsstoffen (REACH)

Huidige informatie over de inhoudsstoffen vindt u onder:

<http://www.karcher.de/de/unternehmen/umweltschutz/REACH.htm>

Veiligheidsinstructies

- Dit apparaat is niet geschikt om door personen (inclusief kinderen) met beperkte fysieke, sensorische of geestelijke vaardigheden of met gebrek aan ervaring en/of kennis gebruikt te worden, tenzij ze door een voor hun veiligheid verantwoordelijke persoon in de gaten gehouden worden of van hem aanwijzingen ontvangen hoe het apparaat gebruikt moet worden. Kinderen dienen in de gaten gehouden te worden om er zeker van te zijn dat ze niet met het apparaat spelen.

⚠ **Letselrisico**

- *Het apparaat bevat een draaiende borstelrol, in geen geval tijdens het gebruik vingers of gereedschap ertussen steken!*
- *Bij onderhouds- en reparatiewerkzaamheden van het apparaat eerst de accu verwijderen!*

⚠ **Aanwijzingen over de accu**

- Het laden van de accu is uitsluitend toegestaan met het meegeleverde originele laadapparaat of met de door KÄRCHER goedgekeurde laadapparaten.
- **Kortsluitingsgevaar!** Geen geleidende voorwerpen (bijv. schroevendraaier e.d.) in de laadbus steken.
- **Accu niet blootstellen aan sterke zonnestraling, hiite of vuur**, er bestaat explosiegevaar.

⚠ **Instructies over het laadapparaat**

- Laadapparaat met laadkabel bij zichtbare beschadiging onmiddellijk vervangen door een origineel onderdeel.
- De opgave van de spanning op het typeplaatje moet overeenkomen met de voedingsspanning.
- Oplaadapparaat alleen in droge ruimten gebruiken en opslaan, omgevingstemperatuur 5 - 40° C.
- De stekker nooit met natte handen aanraken.

Ingebruikneming

Beschrijving apparaat

Controleer bij het uitpakken de inhoud van de verpakking op ontbrekende toebehoren, of beschadigingen. Neem bij transportschades contact op met uw leverancier.

Opmerking: U vindt afbeeldingen van het apparaat en de bediening ervan op pagina 2.

Afbeelding 1

- 1 Gewricht aan het apparaat
- 2 Voetschakelaar Aan/Uit
- 3 Accu, uitneembaar
- 4 Ontgrendelingsknop, accu
- 5 Laadbus
- 6 Laadindicatie
- 7 Vuilreservoir, uitneembaar
- 8 Ontgrendeling, afdekking vuilreservoir
- 9 Behuizing
- 10 Borstelrol, vervangbaar
- 11 Borstelwals met reinigingshuls (dierenhaarborstel), verwisselbaar.
- 12 Ontgrendelingsknop, wisselborstel
- 13 Teleskopische steel, in hoogte verstelbaar
- 14 Draaigreep
- 15 Handgreep
- 16 Laadapparaat met laadkabel
- 17 Wandhouder met bevestigingsmateriaal

Wandhouder monteren

Afbeelding 2

De wandhouder dient voor de opslag van het apparaat en het laadapparaat.

- De bijgevoegde wandhouder op een goed toegankelijke plaats en in de buurt van een stopcontact monteren - bevestigingsmateriaal is bijgeleverd.

Borstelwals aanbrengen

Afbeelding 3

De borstelwals is bij levering nog niet in het apparaat gezet. Gelieve deze vóór de inbedrijfstelling aan te brengen.

- Behuizing draaien.

- Borstelwals in zijdelings bevestigingspunt aanbrengen.
- Houder van borstelwals in bevestigingspunt drukken en controleren, of alles juist zit.

Teleskopische steel en handgreep monteren en hoogte instellen

Afbeelding 4

De teleskopische steel bestaat uit drie delen. Bij de montage moet erop worden gelet dat de onderdelen vastklikken.

- Handgreep op de langere steel met draaigreep steken.
- Lange en korte steel samenbrengen, daartoe bij het samenbrengen de pallen indrukken.
- Volledige steel met pallen naar voren in het gewricht op het apparaat steken.
- Draaigreep lossen en steel op gewenste werkhogte uittrekken, handgreep in de juiste stand draaien en draaigreep vastdraaien.

Accu plaatsen en opladen

Afbeelding 5

De accu is bij de levering nog niet in het apparaat geplaatst. Gelieve deze vóór de inbedrijfstelling in te bouwen.

- Accu uit de verpakking nemen.
- Accu in de opname schuiven tot hij vastklikt.
- Accu opladen: Voor het opladen kan de accu uit het apparaat genomen of in het apparaat gemonteerd zijn. **Aanwijzing:** Hierna wordt het opladen met een ingebouwde accu beschreven.
- Meegeleverd laadapparaat in een reglementair stopcontact steken.
- **Belangrijke aanwijzing voor het opladen:** Apparaat in elk geval uitschakelen, anders wordt de accu niet opgeladen.
- Laadkabel in de laadbus op de accu steken.
- Indien de bedrijfsweergave brandt, start het laadproces. De laadtijd bij een lege accu bedraagt ongeveer 14 uren.

Instructie: Indien de bedrijfsweergave niet brandt, gelieve het apparaat uit te schakelen aangezien anders het laadproces niet kan beginnen.

- Wanneer het opladen klaar is, de oplaadkabel uit de oplaadbus trekken en oplaadapparaat stroomvrij maken.

Bediening

Werk beginnen

Afbeelding 6

- Apparaat inschakelen, daartoe de voet-schakelaar aan/uit indrukken.
- Voor het reinigen het apparaat vooruit en achteruit bewegen.
- Voor het reinigen langs de randen de rechte kant gebruiken.

Werk onderbreken

Afbeelding 7

- Apparaat uitschakelen, daartoe de voet-schakelaar aan/uit indrukken.
- Bij werkonderbrekingen de telescopische steel verticaal stellen, een vergrendeling houdt hem in die positie.

Werk beëindigen

- Aan het einde van het werk het apparaat uitschakelen.
- Vuilreservoir na elke reiniging leegmaken.

Vuilcontainer leegmaken

Afbeelding 8

Het verwijderen van het vuilreservoir kan op twee manieren gebeuren:

- 1) U houdt het apparaat met een hand aan het gewicht naar omhoog en ontgrendelt de afdekking van het vuilreservoir. **Aanwijzing:** Daarbij de behuizing vasthouden, zodat ze niet te snel naar beneden klappt.
- 2) Zet het apparaat op de grond en ontgrendel de afdekking van het vuilreservoir. **Instructie:** Daarbij de telescopische steel vasthouden zodat deze niet ongecontroleerd naar beneden kan klappen.

- Afdekking van het vuilreservoir ontgrendelen en naar boven klappen.
- Vuilreservoir aan de handgreep naar boven wegnemen en leegmaken.
- Vuilreservoir opnieuw monteren en de afdekking sluiten.

Apparaat opslaan

Afbeelding 9

- Apparaat in de wandhouder hangen.
- Als alternatief kan het apparaat ook aan de handgreep opgehangen worden, indien nodig de handgreep draaien (zie daartoe hoofdstuk „Telescopische steel en handgreep instellen“).
- Accu opladen.

Reiniging en onderhoud

⚠ **Let op**

Voor alle instandhoudings- en onderhoudswerkzaamheden de accu verwijderen.

Reiniging van het apparaat

- Wis de buitenkant van het apparaat met een vochtige doek af. Gebruik geen agressieve middelen, zoals bijvoorbeeld schuurpoeder.

Borstelrol vervangen / reinigen

Borstelrol, vervangbaar

Afbeelding 10

- Ontgrendelingsknop indrukken en borstelrol uitnemen.
- Omwikkeld haar verwijdert u het best met een mes resp. schaar. Beweeg het mes of de schaar langs de snijkant en verwijder vervolgens de losgemaakte haren.
- Gereinigde resp. nieuwe borstelrol monteren en op correcte zitting controleren.

Borstelwals met reinigingshuls (dierenhaarborstel), verwisselbaar.

Instructie: Gelieve de dierenhaarborstel na elk gebruik te reinigen!

Afbeelding 11

→ Ontgrendelingsknop indrukken en borstelrol uitnemen.

Er omheen gewikkelde haren van dieren kunnen eenvoudig verwijderd worden:

→ Trek de reinigingshuls van de borstelwals, de losgelaten haren blijven eraan hangen en kunnen met het huisvuil mee.

Aanwijzing: Lange, om de huls gewikkelde dieren- of mensenharen eerst met een mes of een schaar doorsnijden/-knippen, dan de huls eraf trekken.

→ Na reiniging de huls weer erop schuiven.

→ Gereinigde resp. nieuwe borstelrol monteren en op correcte zitting controleren.

Service

Garantie

In ieder land zijn de door ons bevoegde verkoopkantoor uitgegeven garantiebepalingen van toepassing. Eventuele storingen aan het apparaat verhelpen wij zonder kosten binnen de garantietermijn, mits een materiaal of fabrieksfout de oorzaak van deze storing is. Neem bij klachten binnen de garantietermijn contact op met uw leverancier of de dichtstbijzijnde klantenservicewerkplaats en neem uw aankoopbewijs mee.

Hulp bij storingen

Bedrijfsindicatie brandt niet

→ Apparaat is tijdens het opladen ingeschakeld.

Apparaat met schakelaar aan/uit uitgeschakelen.

Apparaat reinigt niet op betrouwbare manier

→ Borstelrol reinigen resp. vervangen (zie hoofdstuk „Borstelrol vervangen / reinigen“).

→ Accu opladen (zie hoofdstuk „Accu opladen“).

Vuil wordt uit het apparaat geslingerd

→ Vol vuilreservoir leegmaken (zie hoofdstuk „Vuilreservoir leegmaken“).

Reserveonderdelen

Gebruik uitsluitend originele KÄRCHER-onderdelen. Een overzicht van de onderdelen vindt u aan het eind van deze gebruiksaanwijzing.

Klantendienst

Bij vragen of storingen helpt onze KÄRCHER-vestiging u graag verder. Adres zie achterzijde.

Technische gegevens

Bedrijfstijd bij volle acculading (afhankelijk van de vloerbedekking)	max. 30	min
Werkspanning accu	4,8	V
Laadtijd bij lege accu	14	h
Spanning van het laadapparaat	5,8	V
Laadstroom	130	mA
Geluidsdruk niveau (EN 60704-2-1)	60	dB(A)
Gewicht (incl. accu)	2,0	kg
Accutype	NiMH	

Technische veranderingen voorbehouden!

Oud glas en accu verwijderen

- Versleten apparaat inleveren bij milieustraat. Voor de verwijdering de uitneembare accu eruit halen.
- Accu met accubehuizing milieuvriendelijk verwijderen (milieustraat of handelaars), demonteren van kunststofbehuizing is niet nodig.

⚠ **Waarschuwing**

- **Accu niet openen**, er bestaat gevaar van kortsluiting en er kunnen irriterende dampen of bijtende vloeistoffen vrijkomen.

Estimado cliente:



Antes del primer uso de su aparato, lea este manual original, actúe de acuerdo a sus indicaciones y guárdelo para un uso posterior o para otro propietario posterior.

Uso previsto

- Utilice este aparato que funciona con batería exclusivamente para fines particulares, para limpiar interiores, con los accesorios y piezas de repuesto autorizadas por KÄRCHER.
- El aparato **no** es apto para alfombras de pelo alto ni para pavimentos húmedos.
- El aparato **no** es apto para hormigón lavado, grava o similares.

El fabricante no asume responsabilidad alguna por los daños que pudieran derivarse de un uso inadecuado o incorrecto.

Protección del medio ambiente



Los materiales de embalaje son reciclables. Por favor, no tire el embalaje a la basura doméstica; en vez de ello, entréguelo en los puntos oficiales de recogida para su reciclaje o recuperación.



Los aparatos viejos contienen materiales valiosos reciclables que deberían ser entregados para su aprovechamiento posterior. Las baterías y los acumuladores contienen sustancias que no deben entrar en contacto con el medio ambiente. Por este motivo, entregue los aparatos usados, las baterías y acumuladores en los puntos de recogida previstos para su reciclaje.

Indicaciones sobre ingredientes (REACH)

Encontrará información actual sobre los ingredientes en:

<http://www.karcher.de/de/unternehmen/umweltschutz/REACH.htm>

Instrucciones de seguridad

- Este aparato no es apto para ser operado por personas (incl. niños) con capacidades físicas, sensoriales o intelectuales limitadas, o con falta de experiencia y/o conocimientos, a no ser que sea supervisado por una persona para responsable para su seguridad o haya sido instruida para utilizar el aparato. Mantener fuera del alcance de los niños.

⚠ Peligro de lesiones

- *El aparato tiene cepillos giratorios, ¡no los toque, bajo ningún concepto, con los dedos ni con una herramienta mientras estén en funcionamiento!*
- *¡Retire la batería antes de realizar trabajos de conservación y mantenimiento!*

⚠ Indicaciones sobre la batería

- Sólo está permitido cargar la batería con el cargador original suministrado o con el cargador autorizado por KÄRCHER.
- **Puede provocar un cortocircuito!** No inserte ningún objeto conductor (p.ej. destornillador o similar) en clavija de carga.
- **No exponer la batería a intensa radiación solar, calor o fuego**, hay peligro de explosión.

⚠ Indicaciones sobre el cargador

- Sustituir inmediatamente el cargador con el cable por una pieza original si se aprecia algún tipo de daño.
- La tensión de alimentación tiene que coincidir con la indicada en la placa de características.
- Usar y almacenar el cargador solamente en lugar seco, temperatura ambiente 5 - 40 °C.
- No toque nunca la clavija con las manos mojadas.

Puesta en marcha

Descripción del aparato

Cuando desempaque el contenido del paquete, compruebe si faltan accesorios o si el aparato presenta daños. Informe a su distribuidor en caso de detectar daños ocasionados durante el transporte.

Nota: Las ilustraciones del aparato y de su manejo se encuentran en la página 2.

Figura 1

- 1 Articulación del aparato
- 2 Interruptor de pedal de conexión y desconexión
- 3 Batería, extraíble
- 4 Botón de desbloqueo, batería
- 5 Clavija de carga
- 6 Indicador de carga
- 7 Recipiente para suciedad, extraíble
- 8 Desbloqueo, tapa del recipiente para suciedad
- 9 Carcasa
- 10 Cepillo rotativo, cambiable
- 11 Cepillos cilíndricos con casquillo de limpieza (cepillo para pelos de animales), cambiable
- 12 Botón de desbloqueo, cepillo cambiable
- 13 Mango telescópico, de altura regulable
- 14 Empuñadura giratoria
- 15 Mango
- 16 Cargador con cable
- 17 Soporte de pared con material de fijación

Montar el soporte de pared

Figura 2

El soporte de pared sirve para guardar el aparato y el cargador.

- ➔ Montar el soporte de pared suministrado en un lugar que tenga buen acceso y esté cerca de un enchufe - el material de fijación viene incluido.

Colocar cepillos rotativos

Figura 3

El cepillo rotativo no viene colocado en el aparato. Colocarlos antes de la puesta en marcha.

- ➔ Gire la carcasa.

- ➔ Colocar el cepillo rotativo en la ranura lateral.
- ➔ Presionar el soporte del cepillo contra la ranura y comprobar que está bien colocado.

Montar el mango telescópico y el mango de mano y ajustar la altura

Figura 4

El mango telescópico tiene 3 partes. Cuando lo monte procure que encajen bien.

- ➔ Insertar el mango para mano sobre el mango largo con la empuñadura giratoria.
- ➔ Unir el mango largo y el corto, presionar para ello la muesca.
- ➔ Insertar el mango completo con la muesca hacia delante en la parte articulada del aparato.
- ➔ Soltar la empuñadura giratoria y extraerla hasta la posición de trabajo deseada, girar el mango en la posición correcta y apretar la empuñadura giratoria.

Colocar y cargar la batería

Figura 5

La batería no viene colocada en el aparato. Colocarla antes de la puesta en marcha.

- ➔ Sacar la batería del embalaje.
 - ➔ Introducir la batería en el alojamiento hasta que encaje.
 - ➔ Cargar la batería: Se puede cargar la batería cuando está la batería en el aparato o cuando está fuera del aparato. **Indicación:** A continuación se describe el proceso de carga con la batería integrada en el aparato.
 - ➔ Introducir el cargador suministrado en el enchufe de forma correcta.
 - ➔ **Indicación importante sobre el proceso de carga:** Es importante que se apague el aparato, de lo contrario no se cargará la batería.
 - ➔ Insertar el cable del cargador en la clavija de carga de la batería.
 - ➔ Si se ilumina el indicador de funcionamiento comenzará el proceso de carga. El tiempo de carga cuando la batería esté vacía es de aprox. 14 horas.
- Nota:** Si no se ilumina el indicador de funcionamiento, apagar el aparato, de lo con-

trario no podrá comenzar el proceso de carga.

- Una vez finalizado el proceso de carga, desenchufar el cable de carga de la clavija de carga y desenchufar el cargador de la red.

Manejo

Comenzar el trabajo

Figura 6

- Encender el aparato, pulse para ello el interruptor de conexión y desconexión.
- Para limpiar mueva el aparato hacia delante y hacia atrás.
- Para limpiar las zonas cercanas a las esquinas, utilice el lateral derecho.

Interrumpir el trabajo

Figura 7

- Apagar el aparato, pulse para ello el interruptor de conexión y desconexión.
- Si se realiza pausas en el trabajo, colocar el mango telescópico verticalmente, un dispositivo de bloqueo lo mantendrá en esta posición.

Finalizar el trabajo

- Cuando se finalice el trabajo apagar el aparato.
- Vaciar el recipiente para suciedad después de cada limpieza.

Vaciar el depósito acumulador de suciedad

Figura 8

Se puede sacar el recipiente acumulador de suciedad de dos formas:

1) Se sujeta el aparato con una mano por la parte articulada y se desbloquea la tapa del recipiente para suciedad. **Indicación:** Para ello sujete bien la carcasa para que no se baje demasiado rápido.

2) Colocar el aparato en el suelo y desbloquear la tapa del recipiente acumulador de suciedad.

Indicación: Al hacerlo sujetar bien el mango telescópico para que no se mueva hacia abajo de forma incontrolada.

- Desbloquear y levantar la tapa del recipiente acumulador de suciedad.
- Sacar el recipiente por el asa y vaciarlo.
- Colocar de nuevo el recipiente y cerrar con la tapa.

Almacenamiento del aparato

Figura 9

- Colgar el aparato en el soporte de la pared.
- También se puede colgar el aparato del mango, si es necesario gírelo (véase el capítulo "Ajustar el mango telescópico y el mango de mano").
- Cargar la batería.

Cuidado y mantenimiento

⚠ Atención:

Antes de realizar los trabajos de conservación y mantenimiento en el aparato, quite la batería.

Limpieza del aparato

- Limpie el exterior del aparato con un paño húmedo. No utilice agentes abrasivos (como, p. ej., polvos de fregar).

Cambio/limpieza del cepillo rotativo

Cepillo rotativo, cambiabile

Figura 10

- Presionar el botón de desbloqueo y extraer el cepillo rotativo.
- Para retirar los pelos que estén enganchados se puede utilizar un cuchillo o unas tijeras. Cortar a lo largo del canto de corte y quite los pelos sueltos.
- Colocar de nuevo los cepillos rotativos nuevos o limpios y comprobar si está bien encajados.

Cepillos cilíndricos con casquillo de limpieza (cepillo para pelos de animales), cambiabile

Nota: limpie los pelos de animal después de cada uso.

Figura 11

- Presionar el botón de desbloqueo y extraer el cepillo rotativo.

Los pelos de animales que queden enredados se pueden quitar muy fácilmente:

→ Extraiga la carcasa de limpieza del cepillo rotativo, los pelos sueltos quedan colgados de ella, y se pueden eliminar con la basura convencional.

Indicación: Cortar primero con un cuchillo o unas tijeras los pelos largos de animales o personas que se hayan enredado en el casquillo y después extraer este último.

- Introducir de nuevo el casquillo después de haberlo limpiado.
- Colocar de nuevo los cepillos rotativos nuevos o limpios y comprobar si está bien encajados.

Servicio

Garantía

En todos los países rigen las condiciones de garantía establecidas por nuestra sociedad distribuidora. Las averías del aparato serán subsanadas gratuitamente dentro del período de garantía, siempre que las causas de las mismas se deban a defectos de material o de fabricación. En un caso de garantía, le rogamos que se dirija con el comprobante de compra al distribuidor donde adquirió el aparato o al Servicio al cliente autorizado más próximo a su domicilio.

Ayuda en caso de avería

El indicador de funcionamiento no se ilumina.

- El aparato está encendido durante el proceso de carga.
Apagar el aparato con el interruptor de conexión/desconexión.

El aparato no limpia bien.

- Limpiar o cambiar el cepillo rotativo (véase el capítulo "Cambiar/limpiar el cepillo rotativo")
- Cargar la batería (véase el capítulo "Cargar la batería").

El aparato lanza suciedad hacia afuera.

- Vaciar el recipiente cuando esté lleno (véase el capítulo "Vaciar el recipiente acumulador de suciedad").

Piezas de repuesto

Emplear únicamente repuestos originales de KÄRCHER. Al final de este manual de instrucciones encontrará un listado resumido de repuestos.

Servicio de atención al cliente

En caso de dudas o alteraciones, la sucursal de KÄRCHER estará encantada de ayudarle. La dirección figura al dorso.

Datos técnicos

Tiempo de servicio con la batería llena (dependiendo del tipo de pavimento)	max. 30	min
Tensión de trabajo de la batería	4,8	V
Tiempo de carga cuando la batería esté vacía	14	h
Tensión del cargador	5,8	V
Corriente de carga	130	mA
Nivel de presión acústica (EN 60704-2-1)	60	dB(A)
Peso (incl. batería)	2,0	kg
Tipo de batería	NiMH	

Reservado el derecho a realizar modificaciones técnicas.

Eliminar el aparato usado y la batería

- Eliminar el aparato usado de forma ecológica. Antes de eliminarlo, sacar la batería.
- Eliminar la batería con su carcasa de forma ecológica (puntos de recogida o distribuidor), no es necesario desmontar la carcasa de plástico.

⚠ Advertencia

- **No abrir la batería**, hay peligro de que se produzca un cortocircuito, adicionalmente puede producirse la salida de vapores irritantes o líquidos corrosivos.

Estimado cliente,



Leia o manual de manual original antes de utilizar o seu aparelho.

Proceda conforme as indicações no manual e guarde o manual para uma consulta posterior ou para terceiros a quem possa vir a vender o aparelho.

Utilização conforme o fim a que se destina a máquina

- Utilize este aparelho accionado por bateria acumuladora somente para fins de utilização privada, para a limpeza de espaços interiores, com a utilização dos acessórios e peças sobressalentes autorizados pela KÄRCHER.
- O aparelho **não** é adequado para tapetes feludos, assim como, pavimentos molhados.
- O aparelho **não** é adequado para betão lavado, brita ou similar.

O fabricante não se responsabiliza por eventuais danos causados por uma utilização indevida ou erros de manuseamento.

Protecção do meio-ambiente



Os materiais de embalagem são recicláveis. Não coloque as embalagens no lixo doméstico, envie-as para uma unidade de reciclagem.



Os aparelhos velhos contêm materiais preciosos e recicláveis e deverão ser reutilizados. Pilhas e baterias acumuladoras contêm materiais que não devem entrar em contacto com o meio-ambiente. Por isso, elimine os aparelhos velhos, as pilhas e baterias acumuladoras (recarregáveis) através de sistemas de recolha de lixo adequados.

Avisos sobre os ingredientes (REACH)

Informações actuais sobre os ingredientes podem ser encontradas em:

<http://www.karcher.de/de/unternehmen/umweltschutz/REACH.htm>

Avisos de segurança

- Este aparelho não foi concebido para ser utilizado por pessoas (incluindo crianças) com capacidades físicas, sensoriais e psicológicas reduzidas ou por pessoas com falta de experiência ou conhecimentos, excepto se estas forem supervisionadas por uma pessoa responsável pela sua segurança ou receberem as necessárias instruções sobre como utilizar o aparelho. As crianças devem ser supervisionadas, de modo a assegurar que não brinquem com o aparelho.

Perigo de lesão

- *O aparelho está equipado com um cilindro de escova rotativo. Durante o funcionamento, não introduza os dedos ou ferramentas sob quaisquer circunstâncias!*
- *Remova a bateria acumuladora antes de efectuar trabalhos de manutenção e conservação.*

Avisos referentes à bateria acumuladora

- O carregamento da bateria acumuladora só é permitido com o carregador original incluído no volume de fornecimento, ou com carregadores devidamente autorizados pela KÄRCHER.
- **Perigo de curto-circuito!** Não insira objectos comutadores (p. ex. chave de fendas ou similar) no conector de carregamento.
- **Não expor a bateria acumuladora a fortes raios solares, calor ou fogo**, devido ao perigo de explosão.

Avisos sobre o carregador

- Substitua imediatamente o carregador juntamente com o cabo por uma peça original, sempre que detectar quaisquer danos.
- A tensão indicada na placa de características tem que estar de acordo com a tensão de alimentação.
- Utilizar e guardar o carregador apenas em espaços fechados com uma temperatura ambiente 5 - 40° C.
- Nunca tocar na ficha de rede com as mãos molhadas.

Colocação em funcionamento

Descrição da máquina

Verifique o conteúdo da embalagem a respeito de acessórios não incluídos ou danos. No caso de danos provocados durante o transporte, informe o seu revendedor.

Aviso: na página 2 encontra ilustrações do aparelho e da utilização.

Figura 1

- 1 Articulação no aparelho
- 2 Interruptor de pé Ligar/Desligar
- 3 Bateria acumuladora amovível
- 4 Botão de desbloqueio, bateria acumuladora
- 5 Conector fêmea de carregamento
- 6 Indicação de funcionamento em carga
- 7 Recipientes de sujidade, amovível
- 8 Desbloqueio da cobertura do recipiente de sujidade
- 9 Carcaça
- 10 Cilindro da escova, substituível
- 11 Cilindro de escova com manga de limpeza (escova para pêlo animal), substituível
- 12 Botão de desbloqueio da escova de substituição
- 13 Barra telescópica, ajustável em altura
- 14 Manípulo rotativo
- 15 Punho
- 16 Carregador com cabo
- 17 Suporte de parede com material de fixação

Montar suporte de parede

Figura 2

O suporte de parede destina-se ao armazenamento do aparelho e do carregador.

- Montar o suporte de parede num local de fácil acesso e na proximidade de uma tomada - o material de fixação está incluído no volume de fornecimento.

Aplicar cilindro de escova

Figura 3

No estado de fornecimento, o cilindro de escova não está inserido no aparelho. Insira-o antes de proceder à colocação em funcionamento.

- Rodar a carcaça.

- Encaixar o cilindro de escova no encaixe lateral.
- Encaixar o suporte do cilindro de escova no respectivo encaixe e verificar o posicionamento correcto.

Montar a barra telescópica e o punho e ajustá-los em altura

Figura 4

A barra telescópica é composta por 3 partes. Durante a montagem deve ter-se em atenção que essas partes encaixem correctamente.

- Encaixar o punho na barra mais longa com o manípulo rotativo.
- Unir a barra mais curta com a barra mais comprida, premindo para o efeito a peça de encaixe.
- Encaixar a barra completa, com o encaixe virado para a frente, na articulação do aparelho.
- Soltar o manípulo rotativo e puxar a barra para a altura de trabalho desejada, rodar o punho para a posição correcta e fixar o manípulo rotativo.

Inserir e carregar a bateria acumuladora

Figura 5

No estado de fornecimento, a bateria não está encaixada no aparelho. Insira a mesma antes de proceder à colocação em funcionamento.

- Retirar a bateria acumuladora da embalagem.
- Inserir a bateria acumuladora até encaixar.
- Carregar a bateria acumuladora: o carregamento da bateria pode ser efectuado em estado desmontado ou montado. **Aviso:** de seguida é descrito o carregamento com a bateria incorporada no aparelho.
- Ligar o carregador incluído no volume de fornecimento a uma tomada.
- **Aviso importante sobre o processo de carregamento:** desligue o aparelho, caso contrário, a bateria acumuladora não é carregada.
- Inserir o cabo no conector fêmea de carregamento da bateria acumuladora.
- O processo de carga é iniciado assim que a indicação de funcionamento brilhar. O tempo de carga de uma bateria acumuladora é de aprox. 14 horas.

Aviso: Se a indicação de funcionamento não brilhar deve desligar o aparelho visto que, caso contrário, o processo de carga não é iniciado.

- Retirar o cabo de carregamento do respectivo conector e desconectar o carregador da rede eléctrica, assim que o processo de carregamento estiver concluído.

Manuseamento

Iniciar o trabalho

Figura 6

- Ligar o aparelho, premindo para o efeito o interruptor de pé Ligar/Desligar.
- Para proceder à limpeza deve-se deslocar o aparelho para a frente e para trás.
- Para trabalhos próximos de bordas deve-se utilizar o lado direito do aparelho.

Interromper trabalho

Figura 7

- Desligar o aparelho, premindo para o efeito o interruptor de pé Ligar/Desligar.
- Durante intervalos de trabalho deve-se posicionar a barra telescópica na vertical. Um dispositivo de fixação mantém a barra nesta posição.

Terminar trabalho

- Desligar o aparelho no fim do trabalho.
- Esvaziar o recipiente de sujidade após cada limpeza.

Esvaziar o recipiente de sujidade

Figura 8

A remoção do recipiente de sujidade pode ser efectuada de duas maneiras:

- 1) O utilizador eleva o aparelho com uma mão, segurando na articulação, e desbloqueia a cobertura do recipiente de sujidade. **Aviso:** Durante este processo, segurar a carcaça de modo a evitar que esta abra com demasiada velocidade para baixo.
- 2) O utilizador coloca o aparelho no chão e desbloqueia a cobertura do recipiente de sujidade. **Aviso:** Durante este processo, segurar a barra telescópica para que esta não se desloque descontroladamente para baixo.

- Desbloquear a cobertura do recipiente de sujidade e abri-la para cima.
- Puxar o recipiente de sujidade pelo punho para cima e proceder ao seu esvaziamento.
- Inserir novamente o recipiente de sujidade e fechar a cobertura.

Guardar a máquina

Figura 9

- Suspender o aparelho no suporte de parede.
- Alternativamente, o aparelho também pode ser suspenso no punho e, se necessário, pode rodar o manípulo (ver o capítulo "Ajustar barra telescópica e punho").
- Carregar a bateria acumuladora.

Conservação, manutenção

⚠ Atenção

Antes de quaisquer intervenções de conservação e manutenção no aparelho deve retirar a bateria acumuladora.

Limpeza do aparelho

- Limpar o aparelho por fora com um pano húmido. Não utilize produtos agressivos, como p. ex., pó abrasivo.

Substituir/limpar o cilindro da escova

Cilindro da escova, substituível

Figura 10

- Premir o botão de desbloqueio e retirar o cilindro da escova.
- Cabelos enrolados são facilmente removidos com uma faca ou tesoura. Desloque a mesma na margem de corte e remova os cabelos soltos.
- Aplicar um cilindro de escova novo ou limpo e verificar a sua fixação e posicionamento correcto.

Cilindro de escova com manga de limpeza (escova para pêlo animal), substituível

Aviso: limpar a escova para pêlo animal consoante a utilização!

Figura 11

- Premir o botão de desbloqueio e retirar o cilindro da escova.

Pêlos animais enrolados podem ser facilmente removidos:

→ Retire a manga de limpeza do cilindro de escova. Os pêlos ou cabelos soltos ficam presos à mesma e podem ser eliminados no lixo doméstico.

Aviso: antes de proceder à remoção da manga, os cabelos humanos ou pêlos de animais compridos e enrolados em torno da manga devem ser primeiro cortados com uma faca ou tesoura e posteriormente retirados.

- Voltar a colocar a manga após a limpeza.
→ Aplicar um cilindro de escova novo ou limpo e verificar a sua fixação e posicionamento correcto.

Assistência técnica

Garantia

Em cada país são válidas as condições de garantia emitidas pelas nossas Empresas de Comercialização. Eventuais avarias no aparelho, durante o período de garantia, serão reparadas sem encargos para o cliente, desde que se trate dum defeito de material ou de fabricação. Em caso de garantia, dirija-se, munido do documento de compra, ao seu revendedor ou ao Serviço Técnico mais próximo.

Ajuda em caso de avarias

A indicação de funcionamento não brilha

- O aparelho está ligado durante o processo de carga.
Desligar o aparelho com o interruptor Ligar/Desligar.

O aparelho não limpa correctamente

- Limpar ou substituir o cilindro da escova (ver capítulo "Substituir/limpar o cilindro da escova").
→ Carregar a bateria acumuladora (ver capítulo "Carregar a bateria acumuladora").

O aparelho lança sujidade para fora

- Esvaziar o recipiente de sujidade cheio (ver capítulo "Esvaziar o recipiente de sujidade").

Peças sobressalentes

Utilize exclusivamente peças de reposição originais da KÄRCHER. No final do presente Manual de instruções, encontra-se uma lista das peças sobressalentes.

Assistência técnica

Em caso de dúvidas ou avarias, a nossa filial KÄRCHER local está à sua disposição. Endereços no verso.

Dados técnicos

Tempo de operação com bateria totalmente carregada (dependente do pavimento)	max. 30	min
Tensão de trabalho da bateria acumuladora	4,8	V
Tempo de carga de uma bateria acumuladora vazia	14	h
Tensão do carregador	5,8	V
Corrente de carga	130	mA
Nível de pressão acústica (EN 60704-2-1)	60	dB(A)
Peso (incl. bateria acumuladora)	2,0	kg
Tipo de acumulador	NiMH	

Reservados os direitos a alterações técnicas!

Eliminar o aparelho usado e a bateria acumuladora

- Os aparelhos antigos devem ser encaminhados para um processo de eliminação compatível com o meio ambiente. Retirar a bateria acumuladora antes de proceder à eliminação.
→ Eliminar a bateria acumuladora e a respectiva carcaça de forma compatível com o meio ambiente (centros de recolha ou vendedores), a desmontagem da carcaça em plástico não é necessária.

⚠ Advertência

- **Não abrir a bateria acumuladora**, uma vez que existe o perigo de um curto-circuito e, adicionalmente, podem ser evacuados líquidos ou vapores irritantes ou corrosivos.

Kære kunde



Læs original brugsanvisning inden første brug, følg anvisningerne og opbevar vejledningen til senere efterlæsning eller til den næste ejer.

Bestemmelsesmæssig anvendelse

- Brug dette akkudrevede apparat udelukkende til private formål, til indendørs rensning af rum, med tilbehør og reservedele som blev godkendt af KÄRCHER.
- Apparatet er **ikke** egnet til tæpper med høj luv og våde gulvbelægninger.
- Apparatet er **ikke** egnet til frilægningsbeton, grus eller lignende.

Producenten garanterer ikke for eventuelle skader som blev forårsaget af ikke bestemmelsesmæssigt brug eller ukorrekt betjening af apparatet.

Miljøbeskyttelse



Emballagen kan genbruges. Smid ikke emballagen ud sammen med det almindelige husholdningsaffald, men aflever den til genbrug.



Udtjente apparater indeholder værdifulde materialer, der kan og bør afleveres til genbrug. Akku'er og batterier indeholder stoffer, der ikke må komme ud i naturen. Aflever derfor udtjente apparater, batterier og akkuer på en genbrugsstation eller lignende.

Henvisninger til indholdsstoffer (REACH)

Aktuelle oplysninger til indholdsstoffer finder du på:

<http://www.karcher.de/de/unternehmen/umweltschutz/REACH.htm>

Sikkerhedsanvisninger

- Dette apparat er ikke beregnet til brug af personer (inklusive børn) med indskrænkede fysiske, sensoriske eller åndelige evner eller som ikke har erfaringer med brugen og/eller kendskab til brugen, med mindre de er under opsyn af en person som er ansvarligt for deres sikkerhed eller blev anvist i brugen af apparatet. Børn skal være under opsyn for at sørge for, at de ikke leger med apparatet.

⚠ **Risiko for tilskadecomst!**

- *Maskinen har en drejende børstevalse, grib aldrig ind i maskinen med fingrene eller med værktøj under driften!*
- *Fjern akkuer før vedligeholdelses- og servicearbejder på maskinen!*

⚠ **Henvisninger til batterier**

- Opladningen af akkuer er kun tilladt med vedlagte original opladeapparat eller opladeapparater som blev godkendt af KÄRCHER.
- **Fare for kortslutning!** Stik ingen ledende genstande (f.eks. skruetrækker eller lignende) ind i opladebøsningen.
- **Batteriet må ikke udsættes for stærk sollys, varme og ild,** eksplosionsfare.

⚠ **Henvisninger til opladeapparatet**

- Ved synlige skader skal opladeapparatet med opladekablet omgående erstattes med originale parter.
- Angivelsen af spænding på typeskiltet skal stemme overens med forsynings-spændingen.
- Opladeren må kun bruges og opbevares i tørre rum, omgivelsestemperatur 5 - 40° C.
- Rør aldrig ved netstikket med våde hænder.

Ibrugtagning

Beskrivelse af apparat

Kontroller pakningens indhold for manglende tilbehør eller beskadigelser, når den pakkes ud. Kontakt Deres forhandler i tilfælde af transportskader.

Bemærk: Illustrationer af apparatet og betjeningen findes på side 2.

Figur 1

- 1 Led på apparatet
- 2 Tænd-/sluk fodkontakt
- 3 Akku, udtageligt
- 4 Frigørelsesknap, akku
- 5 Opladebøsning
- 6 Indikator til opladningsdrift
- 7 Snavsbeholder, udtageligt
- 8 Åbning af snavsbeholderens dæksel
- 9 Hus
- 10 Børstevalse, udskiftelig
- 11 Børstevalse med rengøringsbørst (børste af dyrehår), kan udskiftes
- 12 Frigørelsesknap, skiftebørst
- 13 Teleskopskaft, højdejusterbar
- 14 Drejeregreb
- 15 Håndtag
- 16 Opladeapparat med opladekabel
- 17 Vægholder med monteringsmateriale

Montere vægholderen

Figur 2

Vægholderen bruges til opbevarelse af apparatet og opladeapparatet.

- Monter den vedlagte vægholder et let tilgængeligt sted, nær ved en stikdåse - monteringsmaterialet er vedlagt.

Indsætte børstevalsen

Figur 3

Ved levering er børstevalsen endnu ikke sat ind i maskinen. Før idriftsættelsen skal den sættes ind.

- Drej huset.
- Sæt børstevalsen ind i optagelsen på siden.

- Tryk børstevalsens holder ind i optagelsen og kontroller om valsen sidder fast.

Monter teleskopskaftet og håndtaget og juster højden

Figur 4

Teleskopskaftet består af 3 dele. Hold øje med at delene går i hak ved sammensætningen.

- Sæt håndtaget på den længere skaft med drejeregreb.
- Sæt det længere og det kortere skaft sammen, tryk hertil på låseanordningen under sammensætningen.
- Sæt hele skaffet med låseanordningen foran ind i apparatet.
- Løsn drejeregbet og træk skaffet ud til den ønskede arbejds højde, drej håndtaget til den rigtige position og skru drejeregbet fast.

Isætte og oplade akkuer

Figur 5

Ved leveringen er akkuer ikke sat ind i apparatet. Sæt akkuer venligst i inden ibrugtagningen.

- Tag akkuer ud af emballagen.
- Skub akku ind i holderen indtil den går i hak.
- Oplade akkuer: Opladning af akkuer kan gennemføres i udtaget eller isat tilstand.
Bemærk: Efterfølgende beskrives opladningen med isat akku.
- Stik det medleverede opladeapparat ind i en stikdåse.
- **Vigtig henvisning til opladningen:** Apparatet skal være slukket, ellers oplades akkuer ikke.
- Isæt ladekablet ind i ladebøsningen på akkuet.
- Hvis indikatoren lyser op starter opladningen. Opladningstiden er ca. 14 timer ved et tomt akku.
Bemærk: Hvis indikatoren ikke lyser, sluk for apparatet, ellers kan opladningen ikke starte.

- Efter opladningen er afsluttet, trækkes opladekablet ud af opladebøsningen og aggregatet adskilles fra strømforsyningen.

Betjening

Starte arbejdet

Figur 6

- Tænd apparatet, tryk hertil på tænd-/sluk fodkontakten.
- Bevæg apparatet frem og tilbage til rensningen.
- Brug den højre side for at rengøre nær ved kanterne.

Afbyrde arbejdet

Figur 7

- Slukke for apparatet, tryk hertil på tænd-/sluk fodkontakten.
- Placer teleskopskaffet lodret ved arbejds-pauser, en låseanordning holder det i position.

Afslutte arbejdet

- Sluk apparatet hvis arbejdet er afsluttet.
- Tøm snavsbeholderen efter hver rensning.

Tømme snavsbeholderen

Figur 8

Snavsbeholderen kan udtages på to forskellige måder:

- 1) Du holder apparatet op med en hånd på ledet og åbner snavsbeholderens dæksel.

Bemærk: Hold herved huset fast så at det ikke klapper for hurtigt ned.

- 2) Stil apparatet på gulvet og åbn for snavsbeholderens dæksel. **Bemærk:** Hold derved fast i teleskopstangen for at stangen ikke klapper ukontrolleret nedad.

- Frigør snavsbeholderens dæksel og træk det op.
- Udtag snavsbeholderen med håndtaget og tøm den.

- Sæt snavsbeholderen tilbage og luk dækslet.

Opbevaring af apparatet

Figur 9

- Hæng apparatet i vægholderen.
- Alternativ hertil kan apparatet også hænges op på håndtaget, om nødvendigt drej håndtaget (se hertil kapitel "Justere teleskopskaffet og håndtaget".)
- Oplade akkuer:

Pleje, vedligeholdelse

⚠ OBS

Fjern altid akkuer før service- og vedligeholdelsesarbejder.

Rengøring af apparatet

- Tør apparatet udvendigt med en fugtig klud. Brug ikke aggressive midler som f.eks. skurepulver.

Skifte/rense børstevalsen

Børstevalse, udskiftelig

Figur 10

- Tryk frigørelsesknappen og udtag børstevalsen.
- Omviklede hår fjernes bedst med en kniv, respektive med en saks. Kør langs med skærekanten og fjern så de løsneede hår.
- Sæt den nye eller rensede børstevalse ind igen og kontroller om den sidder korrekt.

Børstevalse med rengøringsbørst (børste af dyrehår), kan udskiftes

Obs: Rens børsten til dyrehår venligst efter brugen!

Figur 11

- Tryk frigørelsesknappen og udtag børstevalsen.

Omviklede dyrehår kan fjernes på en nem måde:

- Træk rengøringshylsteret fra børstevalsen, de løsneede hår bliver hængende og

kan bortskaffes via husholdningsaffalden.

Bemærk: Lange dyre- eller menneskehår, som er viklet omkring hylsteret, skal først klippes med en kniv eller saks inden hylsteret trækkes af.

- Efter rengøringen sættes hylsteret på igen.
- Sæt den nye eller rensede børstevalse ind igen og kontroller om den sidder korrekt.

Service

Garanti

I de enkelte lande gælder de af vore forhandlere fastlagte garantibetingelser. Eventuelle fejl på Deres apparat afhjælpes gratis inden for garantien, såfremt fejlen kan tilskrives en materiale- eller produktionsfejl. Hvis De ønsker at gøre garantien gældende, bedes De henvende Dem til Deres forhandler eller nærmeste kundeservice medbringende tilbehør til apparatet.

Hjælp ved fejl

Driftsindikatoren lyser ikke

- Apparatet er slukket under opladningen. Afbryd apparatet med tænd/sluk kontakten.

Apparatet renser ikke pålideligt

- Rens eller udskift børstevalsen (se kapitel "Udskifte/rense børstevalsen").
- Oplade akkuer (se kapitel "Oplade akkuer").

Snavs skynges ud af apparatet

- Tøm den fyldte snavsbeholder (se kapitel "Tømme snavsbeholderen").

Reservedele

Benyt udelukkende originale reservedel fra KÄRCHER. Bag i denne betjeningsvejledning finder De en oversigt over reservedele.

Kundeservice

Vores KÄRCHER-afdeling hjælper gerne, hvis De har spørgsmål, eller der er fejl på støvsugeren. Se adressen på bagsiden.

Tekniske data

Driftstid ved fuldt opladet akku (afhængig af gulvbeklæningen)	max. 30	min
Arbejdsspænding akkuer	4,8	V
Opladningstid ved tom akku	14	h
Opladeapparatets spænding	5,8	V
Ladestrøm	130	mA
Lydtryksniveau (EN 60704-2-1)	60	dB(A)
Vægt (inkl. akku)	2,0	kg
Akkutype	NiMH	

Forbehold for tekniske ændringer!

Bortskaffe elektronisk affald og batterier

- Udtjent apparat skal bortskaffes miljørigtigt. Inden apparatet bortskaffes skal batteriet fjernes.
- Batterier med batterikasse skal bortskaffes miljørigtigt (samlingsstation eller forhandler), det er ikke nødvendigt at adskille batteriets kunststofkasse.

⚠ Advarsel

- **Batteriet må ikke åbnes**, der er fare for en kortslutning, yderligere kan der udtræde irriterende dampe eller ætsende væsker.

Kjære kunde,



Før første gangs bruk av apparatet, les denne originale bruksanvisningen, følg den og oppbevar den for senere bruk eller for overlevering til neste eier.

Forskriftsmessig bruk

- Bruk bare denne batteridrevne maskin for private formål, til rengjøring av innvendige rom, med utstyr og reservedeler godkjent av KÄRCHER.
- Maskinen er **ikke** egnet for langflossede tepper eller våte gulvbelegg.
- Maskinen er **ikke** egnet for våtromsbetong, steingulv og lignende.

Produsenten er ikke ansvarlig for eventuelle skader forårsaket av ikke-tiltenkt eller feil bruk.

Miljøvern



Materialet i emballasjen kan resirkuleres. Ikke kast emballasjen i husholdningsavfallet, men lever den inn til resirkulering.



Gamle apparater inneholder verdifulle materialer som kan resirkuleres. Disse bør leveres inn til gjenvinning. Akkumulatorene inneholder stoffer som ikke må komme ut i miljøet. Gamle apparater, batterier og akkumulatører skal derfor avhendes i egnede innsamlingssystemer.

Anvisninger om innhold (REACH)

Aktuell informasjon om stoffene i innholdet finner du under:

<http://www.karcher.de/de/unternehmen/umweltschutz/REACH.htm>

Sikkerhetsanvisninger

- Dette apparatet er ikke egnet for bruk av personer (inkludert barn) med reduserte fysiske, sensoriske eller sjelelige evner. Det skal heller ikke benyttes dersom brukeren mangler erfaring og/eller kunnskap. Slike personer skal kun bruke apparatet under oppsyn av en ansvarlig person som skal sørge for sikkerheten, eller som kan gi informasjon om bruken. Barn skal holdes under oppsyn ved bruk av apparatet, for å sikre at de ikke leker med det.
- ⚠ **Fare for personskader**
 - *Maskinen inneholder roterende børster, stikk ikke under noen omstendigheter finger eller verktøy inn i maskinen når den går!*
 - *Ved pleie og vedlikehold av maskinen skal batteriene tas ut!*
- ⚠ **Anvisninger for batteri**
 - Lading av batteriene skal kun gjøres med vedlagte originale ladeapparat eller annet ladeapparat godkjent av KÄRCHER.
 - **Fare for kortslutning!** Stikk ingen ledende gjenstander (f.eks. skrujern eller lignende) inn i ladekontakten.
 - **Ikke utsett batterier for direkte sollys, varme eller åpen ild**, det består eksplosjonsfare.
- ⚠ **Anvisninger for batterilader**
 - Ladeapparat og ladekabel skal ved synlige skader bare repareres ved å skifte originaldeler.
 - Spenningen på strømtilførselen må stemme over ens med spenningsangivelsen på typeskiltet.
 - Batteriladeren må kun brukes og oppbevares i tørre rom, omgivelsestemperatur 5 - 40° C.
 - Berør aldri støpselet med våte hender.

Igangsetting

Beskrivelse av apparatet

Kontroller ved utpakkingen at innholdet i pakken er komplett og uskadd. Kontakt din forhandler ved eventuelle transportskader.

Merk: *Illustrasjoner av maskinen og betjeningen av den finner du på side 2.*

Figur 1

- 1 Ledd på maskinen
- 2 Av/på fotbryter
- 3 Avtagbart batteri
- 4 Låseknapp batteri
- 5 Ladekontakt
- 6 Ladeforløps-visning
- 7 Avtagbar smussbeholder
- 8 Lås, deksel på smussbeholder
- 9 Hus
- 10 Skiftbar børstevalse
- 11 Børstevalse med rengjøringshylse (dyrehårsbørste), skiftbar
- 12 Låseknapp skiftebørste
- 13 Teleskopskaft, regulerbart
- 14 Dreiehåndtak
- 15 Håndtak
- 16 Ladeapparat med ladekabel
- 17 Veggholder med festemateriell

Montere veggholder

Figur 2

Veggholderen brukes for å oppbevare maskinen og ladeapparatet.

- Vedlagte veggholder monteres på et lett tilgjengelig sted i nærheten av en stikkontakt - festemateriell er vedlagt.

Sette inn børstevalse

Figur 3

Ved levering er ikke børstevalse satt inn i maskinen. Må settes inn før bruk.

- Drei på huset.
- Sett inn børstevalsen i holderen på siden.
- Trykk inn holderen for børstevalsen og kontroller at den sitter godt.

Montere og stille inn teleskopskaft og håndtak

Figur 4

Teleskopskaft består av 3 deler. Pass på at delene går i lås ved monteringen.

- Håndtaket settes på det lange skaftet med dreiegrep.
- Sett sammen langt og kort skaft ved å stikke låsene i hverandre.
- Komplette skaft settes med låsen foran inn i leddet på maskinen.
- Løsne dreiegrepet og trekk ut til ønsket arbeidshøyde, drei håndtak til riktig stilling og skru fast dreiegrepet.

Sette inn og lade opp batteri

Figur 5

Ved levering er ikke batteri satt inn i maskinen. Må settes inn før bruk.

- Ta batteri ut av emballasjen.
- Skyv batteriet inn i holderen til det går i lås.
- Lade opp batteri: Lading av batteriet kan gjøres med batteriet montert eller tatt ut.
Merk: I det følgende beskrives lading av montert batteri.
- Vedlagte ladeapparat settes inn i en vanlig stikkontakt.
- **Viktig anvisning om lading:** Maskinen må slås av, ellers blir ikke batteriet ladet opp.
- Sett ladekabelen inn i ladekontakten på batteriet.
- Når driftsindikatoren tennes starter ladeprosessen. Ladetid for tomt batteri er på ca. 14 timer.
Merk: Dersom driftsindikatoren ikke tennes, slå av apparatet, ladeprosessen kan ikke startes uten.
- Etter avsluttet lading, trekk ladekabelen ut av ladekontakten og skill laderen fra strømmettet.

Betjening

Begynne arbeidet

Figur 6

- Slå på maskinen ved å trykke på på/av fotbryteren.
- Beveg maskinen frem og tilbake ved rengjøringen.
- For rengjøring langs kanter bruk høyre side.

Avbryte arbeidet

Figur 7

- Slå av maskinen ved å trykke på på/av fotbryteren.
- Ved pauser i arbeidet stilles teleskopskaftet loddrett, en låsing vil holde den i denne posisjonen.

Avslutning av arbeidet

- For å avslutte arbeidet slås maskinen av.
- Smussbeholderen skal tømmes etter hver rengjøring.

Tømming av beholderen

Figur 8

Du kan ta ut smussbeholderen på 2 måter:

1) Hold maskinen med en hånd i leddet, lås opp knappen for dekselet på smussbeholderen. **Merk:** Du må holde i huset for at detikke skal klappe ned for fort.

2) Sett maskinen på gulvet og lås opp knappen for dekselet på smussbeholderen.

Merk: Du må holde i teleskopskaftet for at det ikke skal klappe ukontrollert ned.

- Frigjør dekselet på smussbeholderen og klapp det opp.
- Trekk opp smussbeholderen med håndtaket og tøm den.
- Sett inn igjen smussbeholderen og lås dekselet.

Oppbevaring av apparatet

Figur 9

- Heng maskinen i veggholderen.
- Alternativt kan maskinen henges opp etter håndtaket, drei om nødvendig håndtaket (se kapittel "Stille inn telskopskaft og håndtak").
- Lad opp batteriet.

Pleie, vedlikehold

⚠ Forsiktig

Ta ut batteriet før alle stell- og vedlikeholdsarbeider.

Rengjøring av apparatet

- Tørk apparatet utvendig med en fuktig klut. Ikke bruk aggressive vaskemidler (som f. eks. skurepulver).

Skifte/rengjøre børstevalse

Skiftbar børstevalse

Figur 10

- Trykk på låseknappen og ta ut børstevalsen.
- Fjern hår som har viklet seg på ved hjelp av kniv eller saks. Føres langs skjærekanten, fjern så de løsnede hårene.
- Sett inn rengjort eller ny børstevalse, kontroller at den sitter godt fast.

Børstevalse med rengjøringshylse (dyrehårsbørste), skiftbar

Anvisning: Dyrehårbørsten bør rengjøres etter hver bruk!

Figur 11

- Trykk på låseknappen og ta ut børstevalsen.

Omviklede dyrehår kan fjernes på enenkel måte:

- Trekk av rengjøringshylsen fra børstevalsen, de løse hårene vil henge fast i hylsen og kan kastes i husholdningsavfallet.

Merk: Lange dyre- og menneskehår som sitter fastviklet rundt børsten må først

skjæres av med kniv eller saks. Trekk så av hylsen.

- Sett på igjen hylsen etter rengjøring.
- Sett inn rengjort eller ny børstevalse, kontroller at den sitter godt fast.

Service

Garanti

Vår ansvarlige salgsorganisasjon for det enkelte land har utgitt garantibetingelsene som gjelder i det aktuelle landet. Eventuelle feil på maskinen blir reparert gratis i garantitiden dersom disse kan føres tilbake til material- eller produksjonsfeil. Ved behov for garanti-reparasjoner, vennligst henvend deg med kjøpskvitteringen til din forhandler eller nærmeste autoriserte kundeservice.

Feilretting

Driftsindikator lyser ikke

- Maskin er slått på under ladingen. Slå av maskinen ved hjelp av på/av bryteren.

Maskinen rengjør ikke riktig

- Rengjør eller skift børstevalse(se kapittel "Rengjøre/skifte børstevalse").
- Lad opp batteri (se kapittel "Lade batteri").

Det slynges smuss ut av maskinen

- Tøm full smussbeholder (se kapittel "Tømme smussbeholder").

Reservedeler

Det må kun brukes originale KÄRCHER reservedeler. En reservedelsoversikt finnes på slutten av denne bruksanvisningen.

Kundetjeneste

Våre KÄRCHER-avdelinger hjelper deg gjerne ved feil eller om du har spørsmål. Se baksiden for adressen.

Tekniske data

Driftstid ved fullt ladet batteri (avhengig av gulvbelegg)	max. 30	min
Arbeidsspenning batteri	4,8	V
Ladetid ved tomt batteri	14	h
Spenning på ladeapparat	5,8	V
Ladestrøm	130	mA
Lydtrykksnivå (EN 60704-2-1)	60	dB(A)
Vekt (inkl. batteri)	2,0	kg
Batteritype	NiMH	

Det tas forbehold om tekniske endringer!

Deponere brukt apparat og batteri

- Brukt apparat skal kastes på en miljøvennlig måte. Før det kastes, vennligst ta ut batteriet.
 - Batteri med batterihus kastes på en miljøvennlig måte (gjenbruksstasjon eller forhandler), det er ikke nødvendig å demontere plasthuset.
- ⚠ Advarsel**
- **Ikke åpne batteriet**, det er fare for kortslutning, i tillegg kan irriterende damper eller etsende væsker strømme ut.

Bäste kund,



Läs bruksanvisning i original innan aggregatet används första gången, följ anvisningarna och spara driftsanvisningen för framtida behov, eller för nästa ägare.

Ändamålsenlig användning

- Använd denna batteridrivna apparat endast för privata ändamål, till rengöring inomhus, med av KÄRCHER godkända tillbehör och reservdelar.
- Apparaten är **inte** lämplig för långhåriga mattor samt våt golvbeläggning.
- Apparaten är **inte** lämpad för tvättbetong, grus eller liknande.

Tillverkaren påtar sig inget ansvar för eventuella skador som uppkommer på grund av felaktig användning eller felaktig hantering.

Miljöskydd



Emballagematerialen kan återvinnas. Kasta inte emballaget i hushållssoporna utan för dem till återvinning.



Kasserade apparater innehåller återvinningsbart material som bör gå till återvinning. Batterier, engångs och uppladdningsbara, innehåller ämnen, som inte får komma ut i miljön. Överlämna därför kasserade apparater och batterier till lämpligt återvinningssystem.

Uppladdningsbara (REACH)

Aktuell information om ingredienser finns på: <http://www.karcher.de/de/unternehmen/umweltschutz/REACH.htm>

Säkerhetsanvisningar

- Denna apparat är ej avsedd att användas av personer (även barn) med begränsad fysisk, sensorisk eller mental färdighet eller av personer som saknar erfarenhet och/eller kunskaper, såvida de inte övervakas av en person ansvarig för deras säkerhet eller har fått instruktioner av en sådan person hur apparaten ska användas. Barn ska hållas under uppsikt för att garantera att de inte leker med apparaten.
- ⚠ **Risk för skada**
 - *Apparaten innehåller roterande borstvalsar. Stoppa aldrig in fingrar eller verktyg under drift!*
 - *Vid underhålls- och servicearbete på apparaten tas batteriet först bort!*
- ⚠ **Anvisningar till det uppladdningsbara batteriet**
 - Laddning av batteriet får endast ske med medföljande originalladdare eller av KÄRCHER godkända laddare.
 - **Risk för kortslutning!** Stick inte in ledande föremål (t.ex. skruvmejsel eller liknande) i laddningsuttaget.
 - **Utsätt inte batteriet för solstrålning, värme eller eld**, risk för explosion.
- ⚠ **Anvisningar till laddaren**
 - Byt omgående ut batteriladdaren med laddkabeln mot ny originaldel om skador upptäcks.
 - Uppgifterna om spänning på typskylten måste överensstämma med försörjningsspänningen.
 - Använd och lagra laddaren endast i torra utrymmen, omgivningstemperatur 5 - 40° C.
 - Vidrör aldrig nätkabeln med våta händer.

Idrifttagande

Beskrivning av aggregatet

Kontrollera vid upppackningen att inga tillbehör saknas eller är skadade. Kontakta återförsäljaren om skador uppkommit vid transporten.

Hänvisning: *Bilder på apparat och hantering finns på sidan 2.*

Bild **1**

- 1 Led på apparaten
- 2 Fotreglage Till/Från
- 3 Uppladdningsbart batteri, uttagbart
- 4 Upplåsningsknapp, batteri
- 5 Laddningsuttag
- 6 Laddningsdisplay
- 7 Smutsbehållare, uttagbar
- 8 Upplåsning, skydd smutsbehållare
- 9 Hölje
- 10 Borstvals, utbytbar
- 11 Borstvals med rengöringshylsa (borste för borttagning av djurhår), utbytbar
- 12 Upplåsningsknapp, utbytesborste
- 13 Teleskoprör, justerbart i höjd
- 14 Vridgrepp
- 15 Handtag
- 16 Laddare med laddkabel
- 17 Vägghållare med fästmaterial

Montera vägghållare

Bild **2**

Vägghållaren är till för förvaring av apparat och laddare.

- Montera medföljande vägghållare på lättåtkomlig plats, i närheten av vägguttag. Fästmaterial bifogas.

Sätta i borstvals

Bild **3**

Borstvalsens sitter inte i aggregatet vid leverans. Sätt i det före ibruktagnig.

- Vrid kåpan.
- Placera borstvalsens i det fäste som finns på sidan.

- Tryck in hållaren till borstvalsens i fästet och kontrollera att den sitter fast ordentligt.

Montera teleskoprör och handtag samt ställ in höjd

Bild **4**

Teleskopröret består av tre delar. Se vid montering till att delarna hakar fast ordentligt.

- Sätt handtaget på det längre röret med vridgrepp.
- Sätt ihop längre och kortare rör, tryck på spärren vid ihopsättningen.
- Placera komplett ihopsatt rör med spår fram i den ledade delen på apparaten.
- Lossa vridgreppet och drag ut röret till önskad arbetshöjd, vrid handtaget till rätt placering och skruva till vridgreppet.

Sätt i uppladdningsbart batteri och ladda

Bild **5**

Batteriet sitter inte i apparaten vid leverans. Sätt i det före ibruktagnig.

- Tag batteri ur förpackningen.
 - Skjut in batteri i hållare, tills det hakar fast.
 - Ladda batteriet: Batteriet kan laddas urtaget eller isatt. **Hänvisning:** Nedan beskrivs laddning med isatt batteri.
 - Medföljande laddare ansluts till godkänt vägguttag.
 - **Viktig anvisning för laddning:** Apparaten måste stängas av annars laddas inte batteriet.
 - Anslut laddkabel till laddningsuttaget på batteriet.
 - Tänds driftdisplayen påbörjas laddningsförloppet. Laddtid för tomt batteri är ca. 14 timmar.
- Anvisning:** Stäng av apparaten om inte driftdisplayen lyser, eftersom laddningsförloppet annars inte kan påbörjas.
- Efter att uppladdningen avslutats, dra ur laddkabeln ur ladduttaget och koppla ifrån laddaren från nätet.

Handhavande

Påbörja arbete

Bild 6

- Starta apparaten, tryck Till/Från på fot-reglage.
- Förflytta apparaten framåt och bakåt vid rengöring..
- Använd höger sida för kantrengöring.

Avbryt arbete

Bild 7

- Stäng av apparaten, tryck Till/Från på fotreglaget.
- Ställ teleskopröret lodrätt vid arbetspauser, en arretering håller det i denna position.

Avsluta arbete

- Vid arbetets slut stängs apparaten av.
- Töm smutsbehållaren efter varje rengöring.

Töm smutsbehållaren

Bild 8

Smutsbehållaren kan tas ur på två sätt:

1) Man håller apparaten i den ledade delen med en hand och lossar skyddet på smutsbehållaren. **Hänvisning:** Håll fast höljet så att det inte faller ner för snabbt.

2) Ställ apparaten på golvet och lossa skyddet på smutsbehållaren. **Anvisning:** Håll fast teleskopröret så att detta inte okontrollerat faller nedåt.

- Lossa skyddet på smutsbehållaren och vänd det uppåt.
- Lyft smutsbehållaren uppåt genom att hålla i handtaget och töm behållaren.
- Sätt tillbaka smutsbehållaren och stäng skyddet.

Förvaring av apparaten

Bild 9

- Häng apparaten på vägghållaren.
- Apparaten kan även hängas upp i handtaget, vrid handtaget om så behövs (se

avsnitt "Ställ in teleskoprör och handtag").

- Ladda det uppladdningsbara batteriet.

Skötsel, underhåll

⚠ **Observera**

Avlägsna batteriet före alla skötsel- och underhållsarbeten på apparaten.

Rengöra apparaten

- Torka av apparaten utvändigt med en fuktig duk. Använd inga aggressiva medel som t.ex. skurmedel.

Byt/rengör borstvals

Borstvals, utbyttbar

Bild 10

- Tryck på upplåsningsknappen och ta ut borstvalsen.
- Här som fastnat tas enklast bort med kniv eller sax. Dra kniven, eller saxen, längs med snittkanten och ta bort de hårstrån som lossnat.
- Sätt i rengjord eller ny borstvals och kontrollera att den sitter rätt.

Borstvals med rengöringshylsa (borste för borttagning av djurhår), utbyttbar

Hänvisning: Rengör hårborsten efter varje användning!

Bild 11

- Tryck på upplåsningsknappen och ta ut borstvalsen.

Hår som fastnat kan enkelt tas bort:

- Drag bort rengöringshylsan från borstvalsen, de lossade hårstråna hänger kvar och kan kastas i hushållssoporna.

Anvisning: Långa hårstrån som fastnat runt hylsan, från människa eller djur, kapas först av med kniv eller sax och därefter dras hylsan bort.

- Sätt tillbaka hylsan efter rengöringen.
- Sätt i rengjord eller ny borstvals och kontrollera att den sitter rätt.

Service

Garanti

I alla länder gäller de av vårt ansvariga försäljningsbolag utformade garantivillkor. Eventuella fel på apparaten åtgärdas utan kostnad under garantitiden, om det var ett material- eller tillverkarfel som var orsaken. Gäller det garantiärenden, ber vi er vända er till försäljaren med köpbeviset eller närmsta auktoriserade kundtjänst.

Åtgärder vid störningar

Driftdisplay lyser inte

→ Apparaten startades under laddningsförloppet.

Stäng av apparaten med Till/Från reglaget.

Apparaten rengör inte tillförlitligt

→ Rengör, alternativt byt ut, borstvals (se avsnitt "Byt/rengör borstvals").

→ Ladda batteriet (se avsnitt "Ladda det uppladdningsbara batteriet").

Smuts kastas ut ur apparaten

→ Töm den fulla smutsbehållaren (se avsnitt "Tömma smutsbehållare").

Reservdelar

Använd endast originalreservdelar från KÄRCHER. En reservdelslista finns i slutet av denna bruksanvisning.

Kundservice

För frågor eller problem står närmaste KÄRCHER-filial till förfogande. Se baksidan för adress.

Tekniska data

Drifttid med fulladdat batteri (beroende på golvbeläggning)	max. 30	min
Arbetsspänning batteri	4,8	V
Laddtid vid tomt batteri	14	h
Laddarens spänning	5,8	V
Laddström	130	mA
Ljudtrycksnivå (EN 60704-2-1)	60	dB(A)
Vikt (med batteri)	2,0	kg
Typ av uppladdningsbart batteri	NiMH	

Med reservation för tekniska ändringar!

Hantera uttjänade apparater och batterier på ett miljövänligt sätt

→ Lämna en uttjänad apparat till miljövänlig avfallshantering. Ta ut batteriet innan avfallshantering.

→ Avfallshandla batteriet med des kåpa på ett miljövänligt sätt (insamlingsställen eller återförsäljare), plastkåpan behöver inte tas isär.

Varning

– **Öppna inte batteriet**, risk för kortslutning, dessutom kan irriterande ångor eller frätande vätska läcka ut.

Arvoisa asiakas,



Lue käyttöohje ennen laitteesi käyttämistä, säilytä käyttöohje myöhempää käyttöä tai mahdollista myöhempää omistajaa varten.

Käyttötarkoitus

- Käytä tätä akkukäyttöistä laitetta vain yksityiskäytössä sisätilojen puhdistamiseen KÄRCHERin hyväksymien varusteiden ja varaosien kanssa.
- Laite **ei** sovellu tiheänukkaisten mattojen ja märkien lattiapintojen puhdistamiseen.
- Laite **ei** sovellu pesubetonin, soran ja vastaavien puhdistamiseen.

Valmistaja ei vastaa mahdollisista vahingoista, jotka johtuvat ohjeidenvastaisesta käytöstä.

Ympäristönsuojelu



Pakkausmateriaalit ovat kierrätettäviä. Älä käsittele pakkauksia kotitalousjätteenä, vaan toimita ne jätteiden kierrätykseen.



Käytetyt laitteet sisältävät arvokkaita kierrätettäviä materiaaleja, jotka tulisi toimittaa kierrätykseen. Paristot ja akut sisältävät aineita, joita ei saa päästää ympäristöön. Toimita tästä syystä vanhat laitteet, paristot ja akut vastaaviin keräilylaitoksiin.

Huomautuksia materiaaleista (REACH)

Ajantasaisia tietoja ainesosista löytyy osoitteesta:

<http://www.karcher.de/de/unternehmen/umweltschutz/REACH.htm>

Turvaohjeet

- Tämä laite ei ole tarkoitettu sellaisten henkilöiden (lapset mukaan lukien) käytettäväksi, joiden fyysiset, sensorisia tai henkiset ominaisuudet ovat rajoittuneet tai, joilta puuttuu riittävä kokemus ja/tai riittävä tietämys, paitsi, jos he ovat heidän turvallisuudestaan vastaavan henkilön valvonnassa tai ovat saaneet häneltä ohjeistuksen koneen käyttämiseen. Lapsia pitäisi valvoa, jotta he eivät leikkisi koneen kanssa.

⚠ Loukkaantumisvaara

- *Laitteessa on pyörivä harjatela, älä koske siihen sormilla tai työkaluilla missään käyttövaiheessa!*
- *Irrota ennen hoito- ja huoltotöitä akku laitteesta!*

⚠ Akkuun liittyviä ohjeita

- Akun lataaminen laitteessa on sallittua vain toimituksessa mukana seuraavalla latauslaitteella tai KÄRCHERin hyväksymällä latauslaitteella.
- **Oikosulkuvaara!** Älä työnnä sähköä johtavia esineitä (esim. ruuvimeisseliä tai vastaavaa) latauspistorasiaan.
- **Älä aseta akkua alttiiksi voimakkaalle auringon valolle, kuumuudelle tai tuulelle,** syntyy akun räjähtämisvaara.

⚠ Latauslaitetta koskevia ohjeita

- Jos latauslaitteen latausjohdossa on näkyviä vaurioita, johto on korvattava välittömästi alkuperäisosalla.
- Tyyppikilvessä ilmoitetun jännitteen on oltava sama kuin syöttöjännitteen.
- Käytä ja säilytä latauslaitetta vain kuivissa tiloissa, ympäristön lämpötila 5 - 40° C.
- Älä koskaan tartu märillä käsillä virtapistokkeeseen.

Käyttöönotto

Laitekuvaus

Tarkasta purkaessasi pakkauksesta, ovatko kaikki varusteet olemassa ja ovatko osat vaurioituneet Jos havaitset kuljetusvaurioita ota yhteyttä myyjäiliikkeeseen.

Ohje: *Piirroksat laitteesta ja sen käytöstä sijaitsevat sivulla 2.*

Kuva 1

- 1 Laitteen nivel
- 2 Jalkakytkin, päälle/pois
- 3 Irrotettava akku
- 4 Akun vapautuspainike
- 5 Latauskotelo
- 6 Lataustoiminnon näyttö
- 7 Irrotettava lika-astia
- 8 Lika-astian kannen vapautus
- 9 Kotelo
- 10 Vaihdettava harjatela
- 11 Harjatela puhdistushylsällä (eläintenkarvaharja), vaihdettava
- 12 Vaihtoharjan vapautuspainike
- 13 Säädettävä teleskooppivarsi
- 14 Kiertokahva
- 15 Käsikahva
- 16 Latauslaite ja latausjohto
- 17 Seinäteline sekä sen kiinnitysmateriaali

Seinätelineen asentaminen

Kuva 2

Seinäteline on tarkoitettu laitteen ja latauslaitteen säilyttämiseen.

- Asenna seinäteline mukana seuraavalla kiinnitysmateriaalilla lähelle pistorasiaa, paikkaan, josta laite on helposti käytettävissä.

Harjatelan asetus paikalleen

Kuva 3

Harjatelaa ei vielä toimitusvaiheessa ole asetettu laitteeseen. Aseta se ennen käyttöönottoa paikoilleen.

- Käännä runkoa.
- Työnnä harjatela sivulla olevaan kiinnittimeen.

- Työnnä harjatelän pidike kiinnittimen sisään ja tarkasta sen kunnollinen istuvuus.

Teleskooppivarren ja käsikahvan asentaminen sekä korkeuden säätäminen

Kuva 4

Teleskooppivarsi koostuu 3 osasta. Huolehdi, että osat kiinnittyvät toisiinsa asennusvaiheessa.

- Aseta käsikahva pidempään kiertokahvalla varustettuun varteen.
- Työnnä pidempi ja lyhyempi varsi yhteen lukitsinpinnettä painaen.
- Työnnä täydellinen varsi lukitsinpinne edellä laitteen niveleen.
- Vapauta kiertokahva ja vedä varsi halua maasi työskentelypituuteen, käännä käsikahva oikeaan asentoon ja kierrä kiertokahva kiinni.

Акун аsettаminen paikoilleen ja lataaminen

Kuva 5

Akkua ei vielä toimitusvaiheessa ole asetettu laitteeseen. Aseta se ennen käyttöönottoa paikoilleen.

- Poista akku pakkauksestaan.
- Työnnä akku kiinnittimeensä, kunnes se lukittuu.
- Akun lataaminen: Akku voidaan ladata irrallisena tai laitteessa paikoillaan. **Ohje:** Seuraavassa kuvataan akun lataaminen laitteessa paikoillaan.
- Työnnä toimituksessa mukana seuraava latauslaite asianmukaiseen pistorasiaan.
- **Tärkeitä latausta koskevia ohjeita:** Laite on ehdottomasti kytkettävä pois päältä, muutoin akku ei lataudu.
- Työnnä latausjohto akun latauspistokkeeseen.
- Jos toimintinäytössä palaa valo, lataus käynnistyy. Tyhjän akun latausaika on n. 14 tuntia.

Huomautus: Ellei valo pala, kytke laite pois päältä, muutoin lataaminen ei voi alkaa.

- Kun akun lataaminen on suoritettu, vedä latausjohto irti koneen latauspistorasias- ta ja irrota latauslaite verkosta.

Käyttö

Työskentelyn aloittaminen

Kuva 6

- Kytke laite päälle painamalla jalkakytkintä (päälle/pois).
- Puhdista liikuttamalla laitetta eteen- ja taaksepäin.
- Käytä laitteen oikeaa puolta, kun puhdistat läheltä seinämää.

Työskentelyn keskeyttäminen

Kuva 7

- Kytke laite pois päältä painamalla jalkakytkintä (päälle/pois).
- Aseta teleskooppivarsi tauon ajaksi pysytysuoraan, lukitus pitää varren siinä asennossa.

Työskentelyn päättäminen

- Kytke laite pois päältä lopettaessasi työskentelyn.
- Tyhjennä lika-astia jokaisen puhdistuskerran jälkeen.

Lika-astian tyhjentäminen

Kuva 8

- Lika-astia voidaan poistaa kahdella tavalla:
- 1) Pidä laitetta toisella kädellä sen nivelestä ylhäällä ja vapauta lika-astian suoja. **Ohje:** Pidä kotelosta, jotta se taitui liian nopeasti alaspäin.
 - 2) Aseta laite lattialle ja vapauta lika-astian suoja. **Huomautus:** Pidä teleskooppivarresta, jotta se ei pääse kallistumaan hallitsemattomasti alaspäin.
- Vapauta lika-astian suoja ja taivuta ylöspäin.

- Nosta lika-astian käsikahvasta ylöspäin ja tyhjennä.
- Aseta lika-astia takaisin paikoilleen ja sulje suojakansi.

Laitteen säilytys

Kuva 9

- Aseta laite seinätelineeseensä.
- Vaihtoehtoisesti laitteen voi ripustaa myös käsikahvastaan, käännä kahvaa tarvittaessa (katso kappale "Teleskooppivarren ja käsikahvan säätäminen").
- Lataa akku.

Hoito, huolto

⚠ **Huomio**

Ennen kaikkia hoito- ja huoltotoimia on akku irrotettava laitteesta.

Laitteen puhdistus

- Pyyhi laite ulkopuolelta puhtaaksi kostealla liinalla. Älä käytä aggressiivisia aineita, kuten esim. hankauspulveria.

Harjatelan vaihto/puhdistus

Vaihdehdettava harjatela

Kuva 10

- Paina vapautuspainiketta ja irrota harjatela.
- Voit poistaa harjatelaan kiertyneet hiukset parhaiten veitsellä tai saksilla. Kuljeta saksien tai veitsen terää harjaa pitkin ja poista irronneet hiukset.
- Asetat puhdistettu tai uusi harjatela huolellisesti oikealle paikalleen.

Harjatela puhdistushylsillä (eläintenkarvaharja), vaihdettava

Huomautus: Puhdista eläinkarvaharja jokaisen käytön jälkeen!

Kuva 11

- Paina vapautuspainiketta ja irrota harjatela.

Ympärikietoutuneet eläinkarvat voi poistaa yksinkertaisella tavalla:

- Vedä puhdistushylsy pois harjattelan päältä, karvat jäävät siihen kiinni ja ne voi laittaa talousroskiin.
Huomautus: Katkaise ensin veitsellä tai saksilla pitkät, hylsyn ympäri kietoutu- neet karvat ja hukset ja vedä sitten hylsy pois.
- Työnnä hylsy takaisin paikalleen puhdis- tuksen jälkeen.
- Asetat puhdistettu tai uusi harjattela huo- lallisesti oikealle paikalleen.

Huolto

Takuu

Kussakin maassa ovat voimassa valtuutta- mamme myyntiorganisaation julkaisemat ta- kuuehdot. Materiaali- ja valmistusvirheistä aiheutuvat virheet laitteessa korjaamme ta- kuuajana maksutta. Takuutapauksessa ota yhteys ostostositteineen jälleenmyyjään tai lähimpään valtuutettuun asiakaspalveluun.

Häiriöapu

Toimintönäytön valo ei pala

- Laite on latauksen aikana kytketty pääl- le.
Kytke laite pois päältä päälle/pois päältä -kytkimellä.

Laite ei puhdistu kunnollisesti

- Puhdista tai vaihda harjattela (katso "Puhdista tai vaihda harjattela").
- Lataa akku (katso kappale "Akun lataa- minen").

Laite syöttää liikaa ulos

- Tyhjennä täysi lika-astia (katso kappale "Lika-astian tyhjentäminen").

Varaosat

Käytä vain alkuperäisiä KÄRCHER-vara- osia. Varaosaluettelo löytyy tämän käyttöoh- jeen lopusta.

Asiakaspalvelu

KÄRCHER -edustustomme vastaa mielel- lään kysymyksiisi ja auttaa häiriön ilmaantu- essa. Osoite katso takasivu.

Tekniset tiedot

Käyttöaika täyteen ladatul- la akulla (riippuu lattiapin- nasta)	max. 30	min
Akun työskentelyjännite	4,8	V
Tyhjän akun latausaika	14	h
Latauslaitteen jännite	5,8	V
Latausvirta	130	mA
Äänen painetaso (standardi EN 60704-2-1)	60	dB(A)
Paino (akku mukaan luki- en)	2,0	kg
Akkutyyppi	NiMH	

Oikeus teknisiin muutoksiin pidätetään!



Vanhan laitteen ja akun hävit- täminen

- Vie täysin palvellut laite ympäristöstä- väälliseen hävittämöön. Poista irrottettava akku laitteesta ennen laitteen hävittämistä.
- Huolehdi akun ja sen kotelon ympäris- töystävällisestä hävittämisestä (vastaan- ottopaikka tai kauppias), muovikotelon purku ei ole tarpeen.

⚠ Varoitus

- **Älä avaa akkua**, vaarana on oikosulun muodostuminen, lisäksi akusta voi pois- tua ärsyttäviä höyryjä tai syövyttäviä nesteitä.

Αγαπητέ πελάτη,


  Πριν χρησιμοποιήσετε τη συσκευή σας για πρώτη φορά, διαβάστε αυτές τις πρωτότυπες οδηγίες χρήσης, ενεργήστε σύμφωνα με αυτές και κρατήστε τις για μελλοντική χρήση ή για τον επόμενο ιδιοκτήτη.


Χρήση σύμφωνα με τους κανονισμούς

- Χρησιμοποιήστε αυτή την συσκευή που λειτουργεί με μπαταρία αποκλειστικά για ιδιωτικούς σκοπούς, για τον καθαρισμό εσωτερικών χώρων και με τα εγκεκριμένα από την KARCHER εξαρτήματα και ανταλλακτικά.
- Η συσκευή **δεν** ενδείκνυται για χαλιά με παχύ πέλμα ή για υγρά δάπεδα.
- Η συσκευή **δεν** ενδείκνυται για ξεπλυμένο μπετόν, χαλίκια ή παρόμοια δάπεδα.

Ο κατασκευαστής δεν ευθύνεται για ενδεχόμενες ζημιές, που οφείλονται σε μη ενδεξιμένη χρήση ή σε λάθος χειρισμό.

Προστασία περιβάλλοντος

 Τα υλικά συσκευασίας είναι ανακυκλώσιμα. Μην πετάτε τη συσκευασία στα οικιακά απορρίμματα, αλλά παραδώστε την προς ανακύκλωση.

 Οι παλιές συσκευές περιέχουν ανακυκλώσιμα υλικά, τα οποία θα πρέπει να μεταφέρονται σε σύστημα επαναχρησιμοποίησης. Οι μπαταρίες και οι συσσωρευτές περιέχουν υλικά, τα οποία δεν επιτρέπεται να καταλήξουν στο περιβάλλον. Για τον λόγο αυτόν, διαθέστε τις άχρηστες συσκευές, τις μπαταρίες και τους συσσωρευτές μέσω του κατάλληλου συστήματος διαχείρισης απορριμμάτων.

Υποδείξεις για τα συστατικά (REACH)

Ενημερωμένες πληροφορίες για τα συστατικά μπορείτε να βρείτε στη διεύθυνση:

<http://www.karcher.de/de/unternehmen/umweltschutz/REACH.htm>

Υποδείξεις ασφαλείας

- Η συσκευή αυτή δεν πρέπει να χρησιμοποιείται από άτομα (συμπεριλαμβανομένων των παιδιών) με σωματικές, διανοητικές και αισθητήριες ανεπάρκειες ή άτομα που δεν έχουν την κατάλληλη εμπειρία ή γνώση, εκτός εάν επιτηρούνται από κατάλληλο για την ασφάλειά τους άτομο ή έλαβαν προηγούμενες οδηγίες για την κατάλληλη χρήση της συσκευής. Τα παιδιά πρέπει να επιτηρούνται για να διασφαλιστεί ότι δεν θα παίξουν με τη συσκευή.

Κίνδυνος τραυματισμού

- *Η συσκευή διαθέτει περιστρεφόμενη κυλιόμενη βούρτσα, μη αγγίζετε με τα δάκτυλα ή με εργαλεία στην διάρκεια της λειτουργίας!*
- *Αφαιρέστε τον συσσωρευτή πριν από κάθε εργασία φροντίδας ή συντήρησης στην συσκευή!*

Υποδείξεις για το συσσωρευτή

- Η φόρτιση του συσσωρευτή επιτρέπεται μόνο με τον γνήσιο φορτιστή που συνοδεύει την συσκευή ή με τους εγκεκριμένους από την KARCHER φορτιστές.
- **Κίνδυνος βραχυκυκλώματος!** Μην εισάγετε αγώγιμα αντικείμενα (π.χ. κατσαβίδια ή παρόμοια) στην υποδοχή φόρτισης.
- **Μην εκθέτετε το συσσωρευτή σε έντονη ηλιακή ακτινοβολία, ζέστη και φωτιά**, υφίσταται κίνδυνος έκρηξης.

Υποδείξεις για το φορτιστή

- Αντικαταστήστε άμεσα το φορτιστή και το καλώδιο φόρτισης με γνήσια εξαρτήματα σε περίπτωση εμφανούς βλάβης.
- Η τάση στην πινακίδα τύπου πρέπει να συμφωνεί με την τάση τροφοδοσίας.
- Χρησιμοποιείτε και φυλάσσετε το φορτιστή σε στεγνούς χώρους, θερμοκρασία περιβάλλοντος 5 - 40° C.
- Μην πιάνετε ποτέ το φως με υγρά χέρια.

Ενεργοποίηση

Περιγραφή της συσκευής

Κατά τον άνοιγμα της συσκευασίας, ελέγξτε το περιεχόμενο για τυχόν ελλείψεις σε εξαρτήματα ή γιαβλάβες. Σε περίπτωση ζημιών που προκλήθηκαν από τη μεταφορά, παρακαλείσθε να πληροφορήσετε αμέσως το κατάστημα, από το οποίο αγοράσατε το μηχάνημα.

Υπόδειξη: Στην σελίδα 2 θα βρείτε εικόνες της συσκευής και του τρόπου χρήσης της.

Εικόνα 1

- 1 Εξάρτημα άρθρωσης της συσκευής
- 2 Διακόπτης ενεργοποίησης/ απενεργοποίησης (On/Off)
- 3 Συσσωρευτής αποσπώμενος
- 4 Πλήκτρο απασφάλισης, συσσωρευτής
- 5 Υποδοχή φόρτισης
- 6 Ένδειξη λειτουργίας φόρτισης
- 7 Κάδος απορριμμάτων, αποσπώμενος
- 8 Απασφάλιση, κάλυμμα κάδου απορριμμάτων
- 9 Περιβλήμα
- 10 Κυλιόμενη βούρτσα, με δυνατότητα αντικατάστασης
- 11 Κυλινδρική βούρτσα με μούφα καθαρισμού (βούρτσα για τρίχες κατοικίδιων), με δυνατότητα αντικατάστασης
- 12 Πλήκτρο απασφάλισης, αλλαγή βούρτσας
- 13 Τηλεσκοπικός σωλήνας με προσαρμόσιμο μήκος
- 14 Περιστρεφόμενη λαβή
- 15 Χειρολαβή
- 16 Φορτιστής με καλώδιο φόρτισης
- 17 Επιτοίχια βάση με εξαρτήματα στερέωσης

Συναρμολόγηση επιτοίχιας βάσης

Εικόνα 2

Η επιτοίχια βάση χρησιμεύει για την φύλαξη της συσκευής και του φορτιστή.

- Συναρμολογήστε την επιτοίχια βάση που περιλαμβάνεται στην συσκευασία σε ένα

προσβάσιμο σημείο πλάι σε πρίζα - συνοδεύεται από εξαρτήματα στερέωσης.

Τοποθέτηση της κυλινδρικής βούρτσας

Εικόνα 3

Η κυλινδρική βούρτσα δεν είναι τοποθετημένη στη συσκευή κατά την παράδοση. Τοποθετήστε την πριν θέσετε σε λειτουργία τη συσκευή.

- Περιστρέψτε το περίβλημα.
- Τοποθετήστε την κυλινδρική βούρτσα στην πλευρική υποδοχή.
- Πιέστε το στήριγμα της κυλινδρικής βούρτσας στην υποδοχή και ελέγξτε εάν έχει τοποθετηθεί σωστά.

Συναρμολόγηση τηλεσκοπικού σωλήνα και προσαρμογή ύψους

Εικόνα 4

Ο τηλεσκοπικός σωλήνας αποτελείται από 3 μέρη. Κατά την συναρμολόγηση φροντίστε ώστε τα εξαρτήματα να κλειδώνουν μεταξύ τους.

- Εισάγετε την χειρολαβή στον μακρύ σωλήνα με την περιστρεφόμενη λαβή.
- Συνδέστε τον μακρύ με τον κοντό σωλήνα, πιέζοντας ταυτόχρονα το εξάρτημα κλειδώσης.
- Εισάγετε τον συναρμολογημένο σωλήνα με το εξάρτημα κλειδώσης στην συσκευή με κατεύθυνση προς τα εμπρός.
- Χαλαρώστε την περιστρεφόμενη λαβή και τραβήξτε τον σωλήνα στο επιθυμητό μήκος εργασίας. Περιστρέψτε την χειρολαβή στην επιθυμητή θέση και σφίξτε την περιστρεφόμενη λαβή.

Τοποθέτηση και φόρτιση συσσωρευτή

Εικόνα 5

Ο συσσωρευτής δεν είναι τοποθετημένος στην συσκευή κατά την παράδοση. Τοποθετήστε τον πριν την έναρξη της λειτουργίας.

- Βγάλτε τον συσσωρευτή από την συσκευασία.
- Εισάγετε τον συσσωρευτή στην θήκη, ώσπου να κλειδώσει.
- Φόρτιση του συσσωρευτή: Η φόρτιση του συσσωρευτή μπορεί να γίνει ενώ ο συσσωρευτής βρίσκεται εντός ή εκτός της συσκευής. **Υπόδειξη:** Παρακάτω περιγράφουμε την διαδικασία φόρτισης ενός συσσωρευτή ενσωματωμένου στην συσκευή.
- Συνδέστε τον φορτιστή που συνοδεύει την συσκευή σε μία κατάλληλη πρίζα.
- **Σημαντική υπόδειξη για την φόρτιση:** Απενεργοποιήστε οπωσδήποτε την συσκευή, διαφορετικά ο συσσωρευτής δεν θα φορτίσει.
- Εισάγετε το καλώδιο φόρτισης στην υποδοχή φόρτισης του συσσωρευτή.
- Κατά την έναρξη της διαδικασίας φόρτισης, ανάβει η ένδειξη λειτουργίας. Η διάρκεια φόρτισης για έναν άδειο συσσωρευτή ανέρχεται σε περίπου 14 ώρες.
Υπόδειξη: Εάν δεν ανάψει η ένδειξη λειτουργίας, απενεργοποιήστε την συσκευή, διαφορετικά δεν είναι δυνατό να ξεκινήσει η διαδικασία φόρτισης.
- Μετά την ολοκλήρωση της διαδικασίας φόρτισης, τραβήξτε το καλώδιο φόρτισης από την υποδοχή και αποσυνδέστε το φορτιστή από το δίκτυο.

Χειρισμός

Έναρξη εργασιών

Εικόνα 6

- Θέστε την συσκευή σε λειτουργία, πιέζοντας τον διακόπτη ποδός On/Off.
- Μετακινήστε την συσκευή εμπρός πίσω για να καθαρίσετε.
- Για σάρωση στα άκρα του δαπέδου, χρησιμοποιήστε τη δεξιά πλευρά.

Διακοπή λειτουργίας

Εικόνα 7

- Απενεργοποιήστε την συσκευή, πιέζοντας τον διακόπτη ποδός On/Off.
- Κατά τις παύσεις λειτουργίας, τοποθετήστε τον τηλεσκοπικό σωλήνα σε κάθετη θέση. Ένας μηχανισμός ασφάλισης τον κρατά σε αυτή την θέση.

Ολοκλήρωση εργασιών

- Μετά την ολοκλήρωση των εργασιών, απενεργοποιήστε την συσκευή.
- Αδειάζετε τον κάδο απορριμμάτων έπειτα από κάθε χρήση.

Άδειασμα του κάδου απορριμμάτων

Εικόνα 8

Η αφαίρεση του κάδου απορριμμάτων μπορεί να γίνει με δύο τρόπους:

1) Κρατάτε ψηλά την συσκευή από την άρθρωση με το ένα χέρι και απασφαλίζετε το κάλυμμα του κάδου απορριμμάτων.

Υπόδειξη: Συγκρατήστε το περίβλημα, ώστε να μην ανοίξει πολύ απότομα προς τα κάτω.

2) Τοποθετήστε την συσκευή στο δάπεδο και απασφαλίστε το κάλυμμα του κάδου απορριμμάτων. **Υπόδειξη:** Κρατήστε καλά το τηλεσκοπικό στέλεχος, ώστε να μην χτυπήσει ανεξέλεγκτο προς τα κάτω.

- Απασφαλίστε το κάλυμμα του κάδου απορριμμάτων και ανοίξτε το προς τα πάνω.
- Τραβήξτε τον κάδο απορριμμάτων προς τα πάνω από την χειρολαβή και αδειάστε τον.

- Τοποθετήστε τον κάδο απορριμμάτων στη θέση του και κλείστε το κάλυμμα.

Φύλαξη της συσκευής

Εικόνα 9

- Κρεμάστε την συσκευή στην επιτοίχια βάση.
- Εναλλακτικά, η συσκευή μπορεί να κρεμαστεί από την χειρολαβή. Αν είναι απαραίτητο, περιστρέψτε την χειρολαβή (βλ. κεφάλαιο "Ρύθμιση τηλεσκοπικού σωλήνα και χειρολαβής").
- Φορτίστε τον συσσωρευτή.

Φροντίδα, Συντήρηση

⚠ Προσοχή

Πριν από όλες τις εργασίες φροντίδας και συντήρησης της συσκευής, αφαιρέστε τον συσσωρευτή.

Καθαρισμός συσκευής

- Σκουπίζετε το εξωτερικό της συσκευής με ένα υγρό πανί. Μην χρησιμοποιείτε διαβρωτικά μέσα όπως π.χ. σκόνη τριψίματος.

Αντικατάσταση/καθαρισμός της κυλιόμενης βούρτσας

Κυλιόμενη βούρτσα, με δυνατότητα αντικατάστασης

Εικόνα 10

- Πιέστε το πλήκτρο απασφάλισης και αφαιρέστε την κυλιόμενη βούρτσα.
- Αφαιρέστε τις τρίχες που έχουν μπερδευτεί στην βούρτσα, κατά προτίμηση με ένα μαχαίρι ή ένα ψαλίδι. Περάστε την βούρτσα κατά μήκος της λάμας και στη συνέχεια αφαιρέστε τις τρίχες που απελευθερώθηκαν.
- Τοποθετήστε την καθαρισμένη ή μία νέα κυλιόμενη βούρτσα και ελέγξτε εάν βρίσκεται στην σωστή θέση.

Κυλινδρική βούρτσα με μούφα καθαρισμού (βούρτσα για τρίχες κατοικίδιων), με δυνατότητα αντικατάστασης

Υπόδειξη: Καθαρίζετε τη βούρτσα για τρίχες κατοικίδιων μετά από κάθε χρήση!
Εικόνα 11

- Πιέστε το πλήκτρο απασφάλισης και αφαιρέστε την κυλιόμενη βούρτσα.
- Οι μπερδεμένες τρίχες μπορούν να απομακρυνθούν με απλό τρόπο:
- Αφαιρέστε τη μούφα καθαρισμού από την κυλινδρική βούρτσα και οι τρίχες θα μείνουν κρεμασμένες πάνω της. Έπειτα μπορείτε να τις πετάξετε στον κάδο οικιακών απορριμμάτων.
- Υπόδειξη:** Κόψτε πρώτα τις μακρές τρίχες ζώων ή ανθρώπων που έχουν μπερδευτεί στη μούφα με ένα μαχαίρι ή ένα ψαλίδι και στη συνέχεια τραβήξτε τη μούφα.
- Μετά τον καθαρισμό, σπρώξτε ξανά τη μούφα στη θέση της.
 - Τοποθετήστε την καθαρισμένη ή μία νέα κυλιόμενη βούρτσα και ελέγξτε εάν βρίσκεται στην σωστή θέση.

Σέρβις

Εγγύηση

Σε κάθε χώρα ισχύουν οι όροι εγγύησης που εκδόθηκαν από την αρμόδια αντιπροσωπεία μας. Αναλαμβάνουμε τη δωρεάν αποκατάσταση οποιασδήποτε βλάβης στη συσκευή σας, εφόσον οφείλεται σε αστοχία υλικού ή κατασκευής, εντός της προθεσμίας που ορίζεται στην εγγύηση. Σε περίπτωση που επιθυμείτε να κάνετε χρήση της εγγύησης, παρακαλούμε απευθυνθείτε με την απόδειξη αγοράς στο κατάστημα από το οποίο προμηθευτήκατε τη συσκευή ή στην πλησιέστερη εξουσιοδοτημένη υπηρεσία τεχνικής εξυπηρέτησης πελατών μας.

Αντιμετώπιση βλαβών

Η ένδειξη λειτουργίας δεν ανάβει

- Η συσκευή έχει ενεργοποιηθεί στην διάρκεια της φόρτισης.
Απενεργοποιήστε την συσκευή με τον διακόπτη On/Off.

Η συσκευή δεν καθαρίζει αξιόπιστα

- Καθαρίστε ή αντικαταστήστε την κυλιόμενη βούρτσα (βλ. κεφάλαιο "Αντικατάσταση/καθαρισμός της κυλιόμενης βούρτσας").
→ Φορτίστε τον συσσωρευτή (βλ. κεφάλαιο "Φόρτιση του συσσωρευτή").

Από την συσκευή εκτοξεύεται σκόνη

- Αδειάστε τον γεμάτο κάδο απορριμμάτων (βλ. κεφάλαιο "Άδειασμα του κάδου απορριμμάτων").

Ανταλλακτικά

Χρησιμοποιείτε αποκλειστικά γνήσια ανταλλακτικά KARCHER. Επισκόπηση ανταλλακτικών θα βρείτε στο τέλος των παρόντων οδηγιών χειρισμού.

Υπηρεσία τεχνικής εξυπηρέτησης πελατών

Σε περίπτωση αποριών ή βλαβών μπορείτε να απευθύνεστε στο πλησιέστερο υποκατάστημα του Οίκου KARCHER, το οποίο θα σας βοηθήσει ευχαρίστως. Για τη διεύθυνση βλ. στην πίσω σελίδα.

Τεχνικά χαρακτηριστικά

Χρόνος λειτουργίας με πλήρως φορτισμένο συσσωρευτή (ανάλογα με το δάπεδο)	max. 30	min
Τάση λειτουργίας συσσωρευτή	4,8	V
Διάρκεια φόρτισης σε άδειο συσσωρευτή	14	h
Τάση φορτιστή	5,8	V
Ρεύμα φόρτισης	130	mA
Στάθμη ακουστικής πίεσης (EN 60704-2-1)	60	dB(A)
Βάρος (συμπ. του συσσωρευτή)	2,0	kg
Τύπος συσσωρευτή	NiMH	

Με την επιφύλαξη τεχνικών αλλαγών!

Απόσυρση παλιάς συσκευής και συσσωρευτή

- Διαθέστε την παλιά συσκευή με τρόπο φιλικό προς το περιβάλλον. Αφαιρέστε τον αποσπώμενο συσσωρευτή πριν την απόρριψη.
→ Διαθέστε το συσσωρευτή μαζί με το περίβλημα με τρόπο φιλικό προς το περιβάλλον (σημεία συλλογής ή έμπορος). Δεν είναι απαραίτητη η αποσυναρμολόγηση του συνθετικού περιβλήματος.

⚠ Προειδοποίηση

- **Μην ανοίγετε το συσσωρευτή,** υφίσταται κίνδυνος βραχυκυκλώματος, ενώ ενδέχεται να εξέλθουν τοξικοί ατμοί ή καυστικά υγρά.

Sayın müşterimiz,



Cihazın ilk kullanımından önce bu orijinal kullanma kılavuzunu okuyun, bu kılavuza göre davranın ve daha sonra kullanım veya cihazın sonraki sahiplerine vermek için bu kılavuzu saklayın.

Kurallara uygun kullanım

- Akü tahrikli bu cihazı, sadece özel kullanım amaçları, iç bölümlerin temizlenmesi için ve izin verilen KÄRCHER aksesuarları ve yedek parçaları ile birlikte kullanın.
- Cihaz, uzun tüylü halılar ve ıslak zemin kaplamaları için uygun **değildir**.
- Cihaz, yıkama betonu, çakıl ve benzeri cisimler için uygun **değildir**.

Üretici, amacına uygun olmayan ya da hatalı kullanım sonucu oluşan hasarlar için sorumluluk üstlenmez.

Çevre koruma



Ambalaj malzemeleri geri dönüş- türülebilir. Ambalaj malzemelerini evinizin çöpüne atmak yerine lütfen tekrar kullanılabilecekleri yerlere gönderin.



Eski cihazlarda, yeniden değerlendirme işlemine tabi tutulması gereken değerli geri dönüşüm malzemeleri bulunmaktadır. Piller ve aküler çevreye yayılmaması gereken, zararlı maddeler içerir. Bu nedenle eski cihazlar, piller ve aküleri lütfen uygun toplama sistemleri aracılığıyla imha edin.

İçindekiler hakkında uyarılar (REACH)

İçindekiler hakkında ayrıntılı bilgileri bulabileceğiniz adres:

<http://www.karcher.de/de/unternehmen/umweltschutz/REACH.htm>

Güvenlik uyarıları

- Bu cihaz, güvenlikleri için yetkili bir kişi tarafından gözetim altında tutulmadıkları ya da cihazın nasıl kullanılacağına yönelik gerekli talimatları almadıkları sürece fiziksel, duyuşsal ya da ruşsal açıdan kısıtlı yeteneklere sahip ya da deneyimleri ve/veya bilgileri yetersiz kişiler (çocuklar dahil) için üretilmemiştir. Cihazla oynamadıklarından emin olmak için çocuklar gözetim altında tutulmalıdır.

⚠ **Yaralanma tehlikesi**

- *Cihaz dönen bir fırça merdanesi içermektedir, çalışma sırasında parmaklarınız ya da bir aletle fırçayı kesinlikle tutmayın!*
- *Cihazdaki temizlik ve bakım çalışmalarından önce aküyü çıkartın!*

⚠ **Akü hakkında açıklama**

- Sadece birlikte teslim edilen orijinal şarj cihazı ya da KÄRCHER tarafından onaylanmış şarj cihazlarıyla akülerin şarj edilmesine izin verilmiştir.
- **Kısa devre tehlikesi!** Şarj fişine iletken cisimler (Örn; tornavida ya da benzeri) sokmayın.
- **Aküyü güçlü güneş ışınları, ısı ve ateşe maruz bırakmayın**, patlama tehlikesi bulunmaktadır.

⚠ **Şarj cihazına yönelik uyarılar**

- Görülür bir hasar olması durumunda, şarj cihazını şarj kablosu ile birlikte zaman kaybetmeden bir orijinal parçayla değiştirin.
- Tip etiketindeki gerilim bilgileri besleme gerilimiyle aynı olmalıdır.
- Şarj cihazını sadece kuru mekanlarda kullanın ve depolayın, çevre sıcaklığı 5 - 40° C.
- Elektrik fişini kesinlikle ıslak elle tutmayın.

İşletime alma

Cihaz tanımı

Ambalajı çıkartırken, ambalajın içinde bulunan malzemelerde eksik aksesuar ya da hasar olup olmadığını kontrol edin. Nakliye hasarlarında yetkili satıcınızı bilgilendirin.

Uyarı: Cihaz ve kullanıma ait şekiller 2. sayfada yer almaktadır.

Şekil 1

- 1 Cihazdaki mafsalsal
- 2 Açma/Kapama ayak şalteri
- 3 Akü, çıkartılabilir
- 4 Kilit açma düğmesi, akü
- 5 Şarj fişi
- 6 Akü çalışma göstergesi
- 7 Toz haznesi, çıkartılabilir
- 8 Toz haznesi kapağının kilit açmamekanizması
- 9 Muhafaza
- 10 Fırça merdanesi, değiştirilebilir
- 11 Temizlik kovanlı fırça merdanesi (hayvan kıllı fırça), değiştirilebilir
- 12 Değişken fırçanın kilit açma düğmesi
- 13 Teleskopik sap, yüksekli ayarlı
- 14 Döner kol
- 15 Tutamak
- 16 Şarj kablosuyla birlikte şarj cihazı
- 17 Sabitleme malzemesi ile birlikte duvar tutucusu

Duvar tutucusunun takılması

Şekil 2

Duvar tutucusu, cihaz ve şarj cihazının kaldırılması için kullanılır.

- Ekteki duvar tutucusunu, bir priz yanında kolay ulaşılabilir bir noktaya takın - Sabitleme malzemesi birlikte teslim edilmiştir.

Fırça merdanesinin takılması

Şekil 3

Fırça merdanesi, teslimat sırasında cihaza yerleştirilmiş durumda değildir. İşletime almadan önce lütfen yerine yerleştirin.

- Gövdeyi döndürün.

- Fırça merdanesini yandaki yuvaya yerleştirin.

- Fırça merdanesinin tutucusunu yuvaya bastırın ve sıkı oturma kontrolü yapın.

Teleskopik sap ve tutamağı takın ve yüksekli ayarlayın

Şekil 4

Teleskopik sap 3 parçadan oluşur. Toplama sırasında parçaların iç içe kilitlemesine dikkat edin.

- Tutamağı, döner kolu uzun sapa takın.
- Daha uzun ve daha kısa sapı iç içe yerleştirin; bunun için, toplama sırasında kilidi bastırın.
- Komple sapı, kilitle birlikte öne doğru cihazdaki mafsala sokun.
- Döner kolu gevşetin ve sapı istediğiniz çalışma yüksekliğine çekin, tutamağı doğru konuma döndürün ve döner kolu sıkın.

Akünün yerleştirilmesi ve şarj edilmesi

Şekil 5

Akü, teslimat sırasında cihaza yerleştirilmiş durumda değildir. İşletime almadan önce lütfen yerine yerleştirin.

- Aküyü ambalajından çıkartın.
- Aküyü, kilitlene kadar yuvasına itin.
- Akünün şarj edilmesi: Aküler, çıkartılmış ya da takılmış durumda şarj edilebilir.
- Uyarı:** Aşağıda, takılmış durumdaki aküyle şarj işlemi açıklanmaktadır.
- Birlikte teslim edilen şarj cihazını kurallara uygun bir prize takın.
- **Şarj işlemine yönelik önemli uyarı:** Cihazı mutlaka kapatın, aksi takdirde akü şarj olmaz.
- Şarj kablosunu aküdeki şarj fişine takın.
- Çalışma göstergesi yanarsa, şarj işlemi başlamıştır. Akü boşken şarj süresi yaklaşık 14 saattir.
- Uyarı:** Çalışma göstergesi yanmazsa, aksi takdirde şarj işlemi başlayamayacağı için lütfen cihazı kapatın.

- Şarj işlemi tamamlandıktan sonra, şarj kablosunu şarj yuvasından çekin ve şarj cihazını şebekeden ayırın.

Kullanımı

Çalışmaya başlanması

Şekil 6

- Cihazı çalıştırın, bu amaçla açma/kapama ayak şalterine basın.
- Temizlemek için, cihazı ileri ve geri hareket ettirin.
- Kenara yakın temizlik için sağ tarafı kullanın.

Çalışmanın durdurulması

Şekil 7

- Cihazı kapatın, bu amaçla açma/kapama ayak şalterine basın.
- Çalışma molalarında teleskopik sapı dikey konuma getirin; bir kilit, sapı bu pozisyonda tutar.

Çalışmanın tamamlanması

- Çalışma sonunda cihazı kapatın.
- Her temizlikten sonra toz haznesini boşaltın.

Toz haznesinin boşaltılması

Şekil 8

Toz haznesi 2 şekilde çıkartılabilir:

1) Cihazı bir elinizle yukarı doğru mafsaldan tutun ve toz haznesi kapağının kilidini açın.

Uyarı: Çok hızlı şekilde aşağı yatmaması için bu sırada muhafazayı sabit tutun.

2) Cihazı yere koyun ve toz haznesi kapağının kilidini açın. **Uyarı:** Kontrolsüz bir şekilde aşağı yatmaması için bu sırada teleskopik sapı sabit tutun.

- Toz haznesi kapağının kilidini açın ye kapağı yukarı doğru kaldırarak açın.
- Toz haznesini tutamaktan tutup yukarı doğru çıkartın ve boşaltın.
- Toz haznesini tekrar yerleştirin ve kapağı kapatın.

Cihazın saklanması

Şekil 9

- Cihazı duvar tutucusuna asın.
- Buna alternatif olarak, cihaz tutamaktan da asılabilir; gerekirse tutamağı döndürün (bu amaçla Bkz. "Teleskopik parça ve tutamağın ayarlanması" bölümü).
- Aküyü şarj edin.

Temizlik, Bakım

⚠ Dikkat

Cihazdaki tüm temizlik ve bakım çalışmalarından önce aküyü çıkartın.

Cihazın temizlenmesi

- Cihazı nemli bir bezle dışardan silin. Agresif maddeler Örn. ovalama tozu kullanılmayın.

Fırça merdanesinin değiştirilmesi/temizlenmesi

Fırça merdanesi, değiştirilebilir

Şekil 10

- Kilit açma düğmesine basın ve fırça merdanesini çıkartın.
- Sarılmış olan tüyleri, en iyi şekilde bir bıçak ya da makasla temizleyebilirsiniz. Kesme kenarı boyunca gidin ve çözülen tüyleri temizleyin.
- Temizlenmiş ya da yeni fırça merdanesini yerleştirin ve doğru oturma kontrolü yapın.

Temizlik kovanlı fırça merdanesi (hayvan kılı fırça), değiştirilebilir

Not: Hayvan kılı fırçayı lütfen her kullanımdan sonra temizleyin!

Şekil 11

- Kilit açma düğmesine basın ve fırça merdanesini çıkartın.

Sarılmış hayvan kılıları kolayca temizlenebilir.

- Temizlik kovanını fırça merdanesinden çekin, çözülen kıllar asılı kalır ve ev çöpünde tasfiye edilebilir.

Uyarı: Uzun, kovanasarılmış hayvan ya da insan kıllarını ilk önce bıçak ya da makasla ayırın, daha sonra kovayı çekin.

- Temizlik işleminden sonra kovayı tekrar yerine itin.
- Temizlenmiş ya da yeni fırça merdanesini yerleştirin ve doğru oturma kontrolü yapın.

Servis

Garanti

Her ülkede, yetkili şubelerimizin ilgili ülke için açıkladığı garanti koşulları geçerlidir. Garanti süresi dahilinde cihazda ortaya çıkan ve sebebi malzeme veya üretim hatası olan arızaları ücretsiz onarıyoruz. Garanti hakkınızdan yararlanmanızı gerektiren bir durum olduğu zaman, faturanız ile birlikte satıcınıza veya size en yakın yetkili servisimize başvurunuz.

Arızalarda yardım

Çalışma göstergesi yanmıyor

- Şarj işlemi sırasında cihaz çalıştırılmış. Cihazı, açma/kapama şalteri ile kapatın.

Cihaz güvenilir şekilde temizlemiyor

- Fırça merdanesini temizleyin ya da değiştirin (Bkz. "Fırça merdanesinin değiştirilmesi/temizlenmesi" bölümü).
- Aküyü şarj edin (Bkz. "Akünün şarj edilmesi" bölümü).

Kir, cihazdan dışarı savruluyor

- Dolu olan toz haznesini boşaltın (Bkz. "Toz haznesinin boşaltılması" bölümü).

Yedek parçalar

Sadece orijinal KÄRCHER yedek parçaları kullanın. Bir yedek parça genel bakışını bu kullanım kılavuzunun sonunda bulabilirsiniz.

Müşteri hizmeti

Sorularızın veya arızalar söz konusu olursa KÄRCHER distribütörümüz size seve seve yardımcı olacaktır. Adres için bkz. Arka sayfa.

Teknik bilgiler

Akü tam doluyken çalışma süresi (zemin kaplamasına bağlıdır)	max. 30	min
Akü çalışma gerilimi	4,8	V
Akü boşken şarj süresi	14	h
Şarj cihazının gerilimi	5,8	V
Şarj akımı	130	mA
Ses şiddeti seviyesi (EN 60704-2-1)	60	dB(A)
Ağırlık (akü dahil)	2,0	kg
Akü tipi	NiMH	

Teknik değişiklik yapma hakkı saklıdır!

Eski cihaz ve akünün tasfiye edilmesi

- Kullanım ömrünü tamamlamış cihazı çevreye uygunlu şekilde tasfiye edin. Tasfiye işleminden önce, dışarı çıkartılabilen aküyü sökün.
- Akü muhafazasıyla birlikte aküyü çevreye uygun şekilde tasfiye edin (toplama merkezleri ya da yetkili satıcılar), plastik muhafazanın dağıtılması gerekli değildir.

⚠ Uyarı

- **Aküyü açmayın**, kısa devre tehlikesi bulunmaktadır, ek olarak tahriş edici buharlar ya da yakıcı sıvılar dışarı çıkabilir.

Уважаемый покупатель!



Перед первым применением вашего прибора прочитайте эту оригинальную инструкцию по эксплуатации, после этого действуйте соответственно и сохраните ее для дальнейшего пользования или для следующего владельца.

Использование по назначению

- Используйте этот работающий от аккумулятора прибор исключительно для личных целей для чистки внутренних помещений с допустимыми фирмой KARCHER комплектующими изделиями и запасными частями.
- Прибор **не** предназначен для ковров с высоким ворсом, а также для влажных ковровых покрытий для пола.
- Прибор **не** предназначен для бетона с обнаженным каменным остовом, щебня или схожего материала.

Изготовитель не несет ответственности за повреждения, полученные в результате использования не по назначению или неправильного обращения с прибором.

Охрана окружающей среды



Упаковочные материалы пригодны для вторичной обработки. Поэтому не выбрасывайте упаковку вместе с домашними отходами, а сдайте ее в один из пунктов приема вторичного сырья.



Старые приборы содержат ценные перерабатываемые материалы, подлежащие передаче в пункты приемки вторичного сырья. Батареи и аккумуляторы содержат вещества, которые не должны попасть в окружающую среду. Пожалуйста, утилизируйте старые приборы и

аккумуляторы через соответствующие системы приемки отходов.

Инструкции по применению компонентов (REACH)

Актуальные сведения о компонентах приведены на веб-узле по следующему адресу:

<http://www.karcher.de/de/unternehmen/umweltschutz/REACH.htm>

Указания по технике безопасности

- Это устройство не предназначено для использования людьми (в том числе и детей) с ограниченными физическими, сенсорными или умственными способностями или лицами с отсутствием опыта и/или знаний, за исключением случаев, если за обеспечением безопасности их работы наблюдают специально подготовленные лица или они получают от них указания, касающиеся использования устройства. Необходимо следить за детьми, не разрешать им играть с устройством.

Опасность получения травм!

- *Аппарат содержит в себе вращающиеся щетки, к которым во время работы ни в коем случае нельзя прикасаться пальцами или инструментом.*
- *При проведении работ по уходу и техническому обслуживанию предварительно снять аккумулятор!*

Указания по аккумулятору

- Зарядка аккумуляторов разрешена только с помощью прилагаемого оригинального зарядного устройства или допущенных фирмой KARCHER зарядных устройств.
- **Опасность короткого замыкания!** Не вставлять в гнездо зарядки

- проводящие ток предметы (например, отвертка или тому подобное).
- **Не подвергайте аккумулятор сильному солнечному воздействию, разогреву или воздействию огня**, возможна опасность взрыва.

⚠ Указания по зарядному устройству

- Зарядное устройство с зарядным кабелем при видимых повреждениях незамедлительно заменить оригинальными запчастями.
- Параметры напряжения, указанные на заводской табличке, должны соответствовать напряжению сети.
- Используйте и храните зарядное устройство только в сухих помещениях при температуре окружающей среды 5 - 40 °С.
- Никогда не прикасаться к штепсельной вилке влажными руками.

Ввод в эксплуатацию

Описание прибора

При распаковке прибора проверьте его комплектность, а также его целостность. При обнаружении повреждений, полученных во время транспортировки, следует уведомить торговую организацию, продавшую прибор.

Указание: *Изображения прибора и управления находятся на стр. 2.*

Рисунок **1**

- 1 шарнир прибора
- 2 ножной выключатель Вкл/Выкл
- 3 аккумулятор, съемный
- 4 деблокирующая кнопка, аккумулятор
- 5 гнездо зарядного устройства
- 6 индикация заряда
- 7 резервуар для грязи, съемный
- 8 разблокировка, крышка резервуара для грязи

- 9 корпус
- 10 щеточный валик, сменный
- 11 Щеточный вал с гильзой (щетка для шерсти животных), сменный
- 12 деблокирующая кнопка, сменная щетка
- 13 телескопическая ручка, изменяемая по высоте
- 14 вращающаяся ручка
- 15 рукоятка
- 16 зарядное устройство с кабелем
- 17 кронштейн с крепежным материалом

Монтаж кронштейна

Рисунок **2**

Кронштейн предназначен для хранения прибора и зарядного устройства.

- Установить идущий в комплекте кронштейн в хорошо доступном месте вблизи розетки (крепежный материал прилагается).

Установить щеточный вал.

Рисунок **3**

При поставке щеточный вал не установлен в аппарат. Установите перед началом эксплуатации.

- Повернуть корпус.
- Вставить щеточный вал в боковой захват.
- Втиснуть щеточный вал в захват и проверить правильность посадки.

Установка телескопической ручки и рукоятки и регулировка по высоте

Рисунок **4**

Телескопическая ручка состоит из 3 частей. При сборке обратить внимание, чтобы все детали вошли в зацепление.

- Надеть рукоятку на длинную ручку с вращающей ручкой.
- Соединить длинную и короткую ручку. Для этого во время соединения нажать фиксатор.
- Собранные ручки вставить в шарнир прибора.

- Ослабить вращающуюся ручку и выдвинуть ручку на желаемую рабочую высоту. Повернуть рукоятку в надлежащее положение и закрутить вращающуюся ручку.

Установка и зарядка аккумулятора

Рисунок 5

Прибор поставляется при невставленном аккумуляторе. Пожалуйста, вставьте перед вводом в эксплуатацию.

- Вынуть аккумулятор из упаковки.
- Установить аккумулятор в приемное устройство до фиксации.
- Зарядка аккумулятора: Зарядка аккумулятора осуществляется в вынутом или вставленном состоянии.
Указание: Далее зарядка описывается для вставленного аккумулятора.
- Вставить идущее в комплекте зарядное устройство в надлежащую розетку.
- **Важное указание по зарядке:** Обязательно выключить прибор. В противном случае зарядка аккумулятора не происходит.
- Подключить зарядный кабель в гнездо зарядки у аккумулятора.
- Если загорается индикатор состояния, то начинается процесс зарядки. Время зарядки разряженного аккумулятора составляет прибл. 14 часов.
Указание: Если индикатор состояния не загорается, пожалуйста, выключите аппарат, так как иначе не может начаться процесс зарядки.
- После завершения процесса зарядки вынуть зарядный кабель из гнезда и отсоединить зарядное устройство от сети.

Эксплуатация

Начало работы

Рисунок 6

- Включить прибор. Для этого нажать ножной выключатель Вкл/Выкл.
- Для проведения чистки передвигать прибор вперед-назад.
- Для чистки мест около порогов использовать правую сторону.

Прекращение работы

Рисунок 7

- Выключить прибор. Для этого нажать ножной выключатель Вкл/Выкл.
- Во время перерывов в работе телескопическую ручку устанавливать вертикально. В этом положении ее удерживает фиксирующее устройство.

Окончание работы

- Выключить прибор в конце работы.
- После проведения каждой чистки опораживать резервуар для грязи.

Опорожнение резервуара для грязи

Рисунок 8

Извлечение резервуара для грязи можно осуществлять 2 способами:

- 1) Высоко держа прибор рукой за шарнир, разомкните крышку резервуара для грязи. **Указание:** При этом необходимо удерживать корпус, чтобы он не слишком быстро открывался вниз.
 - 2) Вы ставите аппарат на пол и разблокируете кожух мусорного бака.
Указание: При этом придерживать телескопическую рукоятку, чтобы она бесконтрольно не сложилась вниз.
- Разомкнуть крышку резервуара для грязи и откинуть вверх.
 - Вынуть за рукоятку вверх резервуар для грязи и опорожнить его.
 - Снова вставить резервуар для грязи и закрыть крышку.

Хранение прибора

Рисунок 9

- Повесить прибор на кронштейн.
- Также можно повесить прибор за рукоятку. При необходимости, повернуть рукоятку (см. главу "Регулировка телескопической ручки и рукоятки").
- Зарядить аккумулятор.

Уход, техническое обслуживание

⚠ Внимание

При проведении любых работ по уходу и техническому обслуживанию прибора необходимо вынимать аккумулятор.

Чистка прибора

- Протереть прибор снаружи влажной тряпкой. Использование агрессивных средств (например, чистящих порошков) не допускается.

Замена/чистка щеточного валика

Щеточный валик, сменный

Рисунок 10

- Нажать деблокирующую кнопку и вынуть щеточный валик.
- Удалить намотанные волосы. Наилучшим образом для этого подходят нож или ножницы. Начните вдоль обрезной кромки и удалите затем освободившиеся волосы.
- Вставить очищенный или новый щеточный валик и проверить глухость посадки.

Щеточный вал с гильзой (щетка для шерсти животных), сменный

Указание: Пожалуйста, очищайте щетку от шерсти животных после каждого ее применения!

Рисунок 11

- Нажать деблокирующую кнопку и вынуть щеточный валик.

Намотанную шерсть лучше всего удалить таким простым способом:

- Вытянуть гильзу со щеточного вала, шерсть останется на ней и ее можно выбросить в мусор.
Указание: Сначала обрезать намотанные на гильзу шерсть и волосы с помощью ножа или ножниц, а затем вытянуть гильзу.
- Снова одеть гильзу после очистки.
- Вставить очищенный или новый щеточный валик и проверить глухость посадки.

Сервисное обслуживание

Гарантия

В каждой стране действуют соответственно гарантийные условия, изданные уполномоченной организацией сбыта нашей продукции в данной стране. Неисправности вашего прибора, возникшие в течение гарантийного срока, мы устраним бесплатно, если причиной неисправности послужил дефект материала или производственный брак. В случае возникновения претензий в течение гарантийного срока просьба обращаться, имея при себе чек о покупке, в торговую организацию, продавшую вам прибор или в ближайшую уполномоченную службу сервисного обслуживания.

Помощь в случае неполадок

Не горит индикация режима

- Прибор включен во время процесса заряда.
Выключить прибор выключателем Вкл/Выкл.

Прибор плохо чистит

- Очистить или заменить щеточный валик (см. главу "Замена/чистка щеточного валика").
- Зарядить аккумулятор (см. главу "Зарядка аккумулятора").

Из прибора выбрасывается грязь

- Опорожнить заполненный резервуар для грязи (см. главу "Опорожнение резервуара для грязи").

Запасные части

Используйте только оригинальные запасные части фирмы KARCHER. Описание запасных частей находится в конце данной инструкции по эксплуатации.

Служба сервисного обслуживания

Филиал фирмы KARCHER с удовольствием ответит на ваши вопросы и окажет содействие при устранении неисправностей в приборе. Адреса см. на обороте.

Технические данные

Продолжительность работы при полной зарядке аккумулятора (в зависимости от настила пола)	max. 30	min
Рабочее напряжение аккумулятора	4,8	V
Время зарядки при полностью разряженном аккумуляторе	14	h
Напряжение зарядного устройства	5,8	V
Зарядный ток	130	mA
Уровень звукового давления (EN 60704-2-1)	60	dB(A)
Вес (вкл. аккумулятор)	2,0	kg
Тип аккумулятора	NiMH	

Изготовитель оставляет за собой право внесения технических изменений!

Утилизация отслужившего устройства и аккумулятора

- Утилизировать отслужившее устройство без ущерба для окружающей среды. Извлечь съемный аккумулятор перед утилизацией.
 - Аккумулятор вместе с корпусом утилизировать без ущерба для окружающей среды (в пункте утилизации или через дилеров). Разбирать пластмассовый корпус не требуется.
- ⚠ Предупреждение**
- **Не вскрывайте аккумулятор**, существует опасность короткого замыкания, кроме того, могут выделяться раздражающие пары или агрессивные жидкости.

Tisztelt Vásárló,



A készülék első használata előtt olvassa el ezt az eredeti használati utasítást, ez alapján járjon el és tartsa meg a későbbi használatra vagy a következő tulajdonos számára.

Rendeltetészerű használat

- Csak magán használatra alkalmazza ezt az akkuval működő készüléket, belső terek takarításához, a KÄRCHER által jóváhagyott kiegészítőkkel és alkatrészekkel.
- A készülék **nem** alkalmas hosszú szálú szőnyegre valamint nedves padlóburkolatra.
- A készülék **nem** alkalmas mosott betonra, zúzottkőre vagy hasonlóra.

A gyártó nem vállal felelősséget esetleges károkért, amelyek a nem rendeltetészerű használatból vagy hibás kezeléssből származnak.

Környezetvédelem



A csomagolóanyagok újrahasznosíthatók. Ne dobja a csomagolóanyagokat a háztartási szemétkébe, hanem gondoskodjék azok újrahasznosításáról.



A használt készülékek értékes újrahasznosítható anyagokat tartalmaznak, amelyeket újrahasznosító helyen kell elhelyezni. Az elemek és az akkuk olyan anyagokat tartalmaznak, amelyeknek nem szabad a környezetbe kerülni. Ezért kérjük, ahasznált készülékeket, elemeket és akkukat megfelelő gyűjtőrendszeren keresztül távolítsa el.

Megjegyzések a tartalmazott anyagokkal kapcsolatban (REACH)

Aktuális információkat a tartalmazott anyagokkal kapcsolatban a következő címen talál:

<http://www.karcher.de/de/unternehmen/umweltschutz/REACH.htm>

Biztonsági utasítások

- Ez a készülék nem alkalmas arra, hogy olyan korlátozott fizikai, érzékelő vagy szellemi képességgel rendelkező személyek (beleértve a gyerekeket) vagy tapasztalat és/vagy ismeret nélküli személyek használják, kivéve ha őket biztonságukért felelős személy felügyeli vagy ez a személy megtanította nekik, hogy hogyan kell a készüléket használni. Gyerekeket felügyelni kell, annak biztosításáért, hogy a készülékkel ne játszanak.

⚠ **Sérülésveszély**

- *A készülékben forgó kefék vannak, semmi esetre se nyúljon bele üzem közben ujjal vagy szerszámmal!*
- *Ápolási- vagy karbantartási munkák előtt a készülékről távolítsa el az akkut!*

⚠ **Megjegyzés az akkuhoz**

- Az akkut tölteni csak a mellékelt eredeti töltő készülékkel vagy a KÄRCHER által engedélyezett töltő készülékkel szabad.
- **Rövidzárlat veszély!** Ne helyezzen vezető tárgyakat (pl. csavarhúzó vagy hasonló) a töltő csatlakozó dugaszába.
- **Az akkut ne tegye ki erős napsütésnek, melegnek valamint tűznek**, robbanásveszély áll fenn.

⚠ **Megjegyzés a töltőkészülékhez**

- A töltőkészüléket és a töltőkábelt látható sérülés esetén haladéktalanul ki kell cserélni eredeti alkatrészeire.
- A feszültség adata a típus táblán meg kell, hogy egyezzen az ellátási feszültséggel.
- A töltőkészüléket csak száraz helyen használja és tárolja, környezeti hőmérséklet 5 - 40° C.
- A hálózati dugót soha ne fogja meg nedves kézzel.

Üzembevétel

A készülék ismertetése

Ellenőrizze kicsomagolásakor a csomag tartalmának teljességét és sértetlenségét. Szállítás közben keletkezett sérülés esetén értesítse az eladót.

Megjegyzés: Rajzok a készülékről és használatáról a 2. oldalon található.

Ábra 1

- 1 Csulkló a készüléken
- 2 Be-/Ki lábkapcsoló
- 3 Akku, kivehető
- 4 Kioldási gomb, akku
- 5 Töltő csatlakozó dugasza
- 6 Töltési üzem kijelző
- 7 Szeméttartály, kivehető
- 8 Kioldás, szeméttartály fedél
- 9 Ház
- 10 Kefehenger, cserélhető
- 11 Kefehenger tisztítótokkal (állatszőr kefe), cserélhető
- 12 Kioldógomb, cserekefe
- 13 Teleszkópos nyél, magassága állítható
- 14 Forgó markolat
- 15 Markolat
- 16 Töltőkészülék töltőkábelrel
- 17 Fali tartó rögzítőanyaggal

Fali tartó felszerelése

Ábra 2

A fali tartó a készülék és a töltőkészülék tárolására szolgál.

- A mellékelt fali tartót jól megközelíthető helyen, egy konnektor közelében szerelje fel - a rögzítési anyag mellékelve.

Kefehenger behelyezése

Ábra 3

A kefehenger kiszállításkor még nincs behelyezve a készülékbe. Az üzembe helyezés előtt kérjük helyezze be.

- Fordítsa el a házat.
- A kefehengert az oldalsó helyre helyezze be.

- A kefehenger tartóját nyomja be a helyére, és ellenőrizze a helyes elhelyezkedését.

Szerelje fel a teleszkópos nyelet és a markolatot és állítsa be a magasságot

Ábra 4

A teleszkópos nyél 3 részből áll. Az összerakásnál figyeljen arra, hogy a részek bekattanjanak.

- A markolatot a forgó markolatos hosszabb nyélre tegye fel.
- A hosszabb és a rövidebb nyelet rakja össze, ehhez összerakáskor nyomja a rögzítőpecket.
- Az összeszerelt nyelet a rögzítőpecekkel előre helyezze be a készülék csuklójába.
- A forgó markolatot oldja ki és húzza ki a nyelet a kívánt munkamagasságra, a markolatot fordítsa a megfelelő állásra és a forgó markolatot húzza meg.

Helyezze be az akkut és töltse fel

Ábra 5

Az akku kiszállításkor még nincs behelyezve a készülékbe. Az üzembe helyezés előtt kérjük helyezze be.

- Az akkut vegye ki a csomagolásból.
- Az akkut tolja és kattintsa be a helyére.
- Akku feltöltése: Az akku feltöltése történhet kivett vagy beépített állapotban. **Megjegyzés:** A következőkben a beépített akku töltése van leírva.
- A mellékelt töltőkészüléket egy rendeltetészerű konnektorba dugja be.
- **Fontos megjegyzés a töltéshez:** A készüléket feltétlenül kapcsolja ki, különben az akku nem fog töltődni.
- A töltőkábelt az akku töltő csatlakozó dugaszába helyezze be.
- Ha az üzem kijelző világít elkezdődik a töltés. Üres akkunál a töltési idő kb. 14 óra.

Megjegyzés: Ha az üzem kijelző nem világít, kérem, kapcsolja ki a készüléket, különben nem indul el a töltés.

- A töltés befejezése után húzza ki a töltőkábelt a töltő csatlakozódugójából, és válassza le a töltőkészüléket a hálózatról.

Használat

Munka kezdése

Ábra 6

- Kapcsolja be a készüléket, ehhez nyomja meg a Be-/Ki lábkapcsolót .
- A tisztításhoz mozgassa a készüléket előre és hátra.
- Szélek közeli tisztításhoz használja a jobb oldalt.

A munka megszakítása

Ábra 7

- Kapcsolja ki a készüléket, ehhez nyomja meg a Be-/Ki lábkapcsolót .
- Munkaszünetekben a teleszkópos nyelet állítsa függőlegesen, egy rögzítő ebben a pozícióban tartja.

A munka befejezése

- A munka befejeztével kapcsolja ki a készüléket.
- A szeméttartályt minden tisztítás után ürítse ki.

A szeméttartály kiürítése

Ábra 8

A szeméttartályt kétféle módon lehet kivenni:

- 1) Ön a készüléket egy kézzel a csuklónál magasra tartja és kioldja a szeméttartály fedelét. **Megjegyzés:** Közben fogja a házat, hogy ne csapódjon túl gyorsan előre.
 - 2.) Állítsa a készüléket a földre és oldja ki a szennytartály fedelét. **Megjegyzés:** Közben fogja a teleszkóp nyelet, hogy ez ne tudjon ellenőrizetlenül oldalra dőlni.
- Oldja ki és hajtsa fel a szeméttartály fedelét .

- A szeméttartályt a markolatnál felfelé vegye ki és ürítse ki.
- A szeméttartályt ismét helyezze be és zárja le a fedelet.

A készülék tárolása

Ábra 9

- Akassza a készüléket a fali tartóra .
- Lehetőségként a készüléket a markolatnál is fel lehet akasztani, ha szükséges a markolatot fordítsa el (ehhez lásd a "Teleszkópos nyél és markolat beállítása" fejezetet).
- Akku feltöltése.

Ápolás, karbantartás

⚠ Figyelem

Minden tisztítási- és karbantartási munka előtt vegye ki az akkut a készülékből.

A készülék tisztítása

- A készüléket kívülről nedves ronggyal törölje le. Ne használjon erős szert, mint pl. súrolóport.

A kefehenger cseréje/tisztítása

Kefehenger, cserélhető

Ábra 10

- Nyomja meg a kioldási gombot és vegye ki a kefehengert.
- A feltekeredett hajakat legjobban késsel ill. ollóval tudja eltávolítani. Húzza végig a vágóél mentén és távolítsa el a kioldott hajakat.
- Helyezze be a kitisztított ill. új kefehengert és ellenőrizze a helyes állást.

Kefehenger tisztítótokkal (állatszőr kefe), cserélhető

Megjegyzés: Az állatszőr kefét, kérjük minden használat után megtisztítani!

Ábra 11

- Nyomja meg a kioldási gombot és vegye ki a kefehengert.

Feltekeredett állatszőröket egyszerűen el lehet távolítani:

→ Húzza le a tisztítótokot a kefehengerről, a kioldott szőrök rajta maradnak, és a házi szemétkébe lehet helyezni.

Megjegyzés: Hosszú, a tokra tekeredett állati szőröket vagy emberi hajakat először késsel ill. ollóval vágja át, azután húzza le a tokot.

→ A tokot tisztítás után tolja fel ismét.

→ Helyezze be a kitisztított ill. új kefehengert és ellenőrizze a helyes állást.

Szerviz

Garancia

Minden országban az illetékes forgalmazótársaságunk által kiadott szavatossági feltételek vannak érvényben. A készülék esetleges hibáit a garanciaidőn belül költségmentesen megszüntetjük, ha az, anyag vagy gyártási hibára vezethető vissza. Garanciális igény esetén kérjük, hogy a vásárlási bizonylattal együtt forduljon kereskedőjéhez, vagy a legközelebbi, ilyen esetek intézésére jogosult vevőszolgálati képviselőhöz.

Hibaelhárítás

Az üzem kijelző nem világít

→ A készülék a töltés ideje alatt be van kapcsolva.

A készüléket a Be/Ki kapcsolóval kapcsolja ki.

A készülék nem tisztít megbízhatóan

→ Tisztítsa ill. cserélje a kefehengert (lásd a "Kefehenger cseréje/tisztítása" fejezetet).

→ Akku feltöltése (lásd az "Akku feltöltése" fejezetet).

A szenny kipereg a készülékből

→ Ürítse ki a megtelt szeméttartályt (lásd a "Szeméttartály ürítése" fejezetet).

Alkatrészek

Kizárólag eredeti KÄRCHER alkatrészeket használjon. Ezen Gépkönyv végén található a pótalkatrészek rövid áttekintését.

Ügyfélszolgálat

Kérdés vagy meghibásodás esetén KÄRCHER telephelyünk örömmel nyújt segítséget. A cím megtalálható a túlóldalon.

Műszaki adatok

Üzemidő teljes akkufeltöltésnél (függ a padlóburkolattól)	max. 30	min
Munkafeszültség akku	4,8	V
Töltési idő üres akkunál	14	h
A töltőkészülék feszültsége	5,8	V
Töltőáram	130	mA
Hangnyomásszint (EN 60704-2-1)	60	dB(A)
Súly (akkuval együtt)	2,0	kg
Akku típus	NiMH	

A műszaki adatok módosításának jogát fenntartjuk!

A használt készülék és az akkumulátor eltávolítása

→ Az elhasználdott készüléket egy környezetbarát hulladékgyűjtő helyre kell szállítani. Az eltávolítás előtt, kérem vegye ki a kivehető akkumulátort.

→ Az akkumulátort az akkumulátor házzal együtt környezetbarát módon távolítsa el (gyűjtőhelyen vagy kereskedőnél), a műanyag ház szétszerelése nem szükséges.

⚠ **Figyelmeztetés**

– **Ne nyissa ki az akkut,** fennáll a rövidzárlat veszélye, továbbá izgató hatású gőzök vagy maró folyadékok léphetnek ki.

Vážení zákazníku,



Před prvním použitím svého zařízení si přečtete tento původní návod k používání, řiďte se jím a uložte jej pro pozdější použití nebo pro dalšího majitele.

Používání v souladu s učením

- Tento přístroj napájený akumulátory používejte výhradně k soukromým účelům k čištění vnitřních prostor s příslušenstvím a náhradními díly schválenými společností KÄRCHER.
- Přístroj **není** vhodný pro koberce s dlouhým vlasem ani pro mokré podlahové krytiny.
- Přístroj **není** vhodný pro vymývání beton, štěrky ani podobné materiály.

Výrobce neručí za případné škody způsobené nesprávným používáním nebo nesprávnou obsluhou.

Ochrana životního prostředí



Obalové materiály jsou recyklovatelné. Obal nezhazujte do domácího odpadu, nýbrž jej odevzdejte k opětovnému využití.



Přístroj je vyroben z hodnotných recyklovatelných materiálů, které se dají dobře znovu využít. Baterie a akumulátory obsahují látky, které se nesmí dostat do životního prostředí. Likvidujte proto staré přístroje, baterie a akumulátory ve sběrnách k tomuto účelu určených.

Informace o obsažených látkách (REACH)

Aktuální informace o obsažených látkách naleznete na adrese:

<http://www.karcher.de/de/unternehmen/umweltschutz/REACH.htm>

Bezpečnostní pokyny

- Toto zařízení není určeno k tomu, aby je používaly osoby (včetně dětí) s omezenými fyzickými, smyslovými nebo duševními schopnostmi nebo s nedostatečnými zkušenostmi a/nebo znalostmi, pokud ne ně nebude dohlížet osoba odpovědná za jejich bezpečnost a nepoučí je o tom, jak se má zařízení používat. Na děti je třeba dohlížet, aby bylo zajištěno, že si se zařízením nebudou hrát.

⚠ Nebezpečí úrazu

- *V přístroji je rotující kartáčový válec. Tohoto kartáče se během provozu v žádném případě nedotýkejte prsty ani nástroji!*
- *Před ošetřováním a údržbou přístroje nejprve vyjměte akumulátor!*

⚠ Pokyny k akumulátoru

- Akumulátor se smí nabíjet pouze přiloženou originální nabíječkou nebo nabíječkou schválenou společností KÄRCHER.
- **Riziko zkratu!** Do nabíjecí zdířky nezasunujte vodivé předměty (např. šroubovák nebo podobné).
- **Akumulátory nevystavujte silnému slunečnímu svitu, horku nebo ohni**, hrozí nebezpečí výbuchu.

⚠ Pokyny k nabíječce

- Nabíječku s nabíjecím kabelem při viditelném poškození neprodleně vyměňte za originální náhradní díl.
- Údaje o napětí uvedené na typovém štítku musejí souhlasit s napájecím napětím.
- Nabíječku používejte a ukládejte jen v suchých prostorách s teplotou prostředí v intervalu 5 - 40° C.
- Nikdy se nedotýkejte síťového kabelu mokřými rukama.

Uvedení přístroje do provozu

Popis přístroje

Při vybalení zkontrolujte obsah zásilky, zda nechybí příslušenství či zda dodaný přístroj není poškozen. Při škodách způsobených dopravou informujte laskavě Vašeho obchodníka.

Upozornění: *Znázornění přístroje a obsluhy najdete na straně 2.*

ilustrace 1

- 1 Kloub přístroje
- 2 Nožní vypínač
- 3 Akumulátor, vyjímatelný
- 4 Uvolňovací tlačítko akumulátoru
- 5 Nabíjecí zdířka
- 6 Ukazatel nabíjení
- 7 Nádoba na nečistoty, vyjímatelná
- 8 Uvolňování krytu nádoby na nečistoty
- 9 Plášť
- 10 Kartáčový válec, vyměnitelný
- 11 Válcový kartáč s pouzdrům na nečistoty (kartáč na zvířecí chlupy), vyměnitelný
- 12 Uvolňovací tlačítko vyměnitelného kartáče
- 13 Teleskopická násada s nastavitelnou výškou
- 14 Otočná rukojeť
- 15 Rukojeť
- 16 Nabíječka s nabíjecím kabelem
- 17 Držák na zeď s upevňovacími prvky

Montáž držáku na zeď

ilustrace 2

Držák na zeď slouží k ukládání přístroje a nabíječky.

- Přiložený držák na zeď namontujte na dobře přístupné místo v blízkosti zásuvky. Upevňovací prvky jsou přiloženy.

Nasaďte válcový kartáč.

ilustrace 3

Válcový kartáč není při dodání v přístroji. Před uvedením do provozu vložte.

- Otočte kryt.

- Válcový kartáč vložte do bočního úchyty.
- Držák válcového kartáče zatlačte do úchyty a zkontrolujte, zda správně sedí.

Montáž teleskopické násady a rukojeti a nastavení výšky

ilustrace 4

Teleskopická násada se skládá ze tří částí. Při sestavování dbejte na to, aby do sebe části zaklaply.

- Rukojeť nasaďte na delší část násady s otočnou rukojetí.
- Delší a kratší část násady spojte. Při spojování stisknete západku.
- Celou násadu zasuňte západkou dopředu do kloubu na přístroji.
- Povolte otočnou rukojeť a násadu vytáhněte do požadované pracovní výšky. Rukojeť otočte správným směrem a otočnou rukojeť utáhněte.

Vkládání a nabíjení akumulátoru

ilustrace 5

Při dodání není do přístroje vložen akumulátor. Před uvedením do provozu ho vložte.

- Vyjměte akumulátor z obalu.
- Zasuňte akumulátor do držáku, aby zaklapl.
- Akumulátor nabíjte: Akumulátor lze nabíjet vyjmutý nebo nasazený.
Upozornění: V dalším textu je popsáno nabíjení nasazeného akumulátoru.
- Dodanou nabíječku zapojte do vhodné zásuvky.
- **Důležité upozornění k nabíjení:** Přístroj je nutné vypnout, jinak se akumulátor nenabije.
- Nabíjecí kabel zapojte do nabíjecí zdířky akumulátoru.
- Pokud se rozsvítí ukazatel provozu, začne nabíjení. Doba nabíjení vybitého akumulátoru je asi 14 hodin.
Upozornění: Pokud nesvítí ukazatel provozu, přístroj vypněte, jinak nemůže nabíjení začít.

- Po ukončení nabíjení, vytáhněte nabíjecí kabel ze zásuvky pro nabíjení a nabíječku odpojte od sítě.

Obsluha

Zahájení práce

ilustrace 6

- Zapněte přístroj stisknutím nožního vypínače.
- Při čištění pohybuje přístrojem dopředu a dozadu.
- K čištění poblíž okrajů používejte pravou stranu.

Přerušení práce

ilustrace 7

- Vypněte přístroj stisknutím nožního vypínače.
- Během přestávek postavte teleskopickou násadu do svislé polohy, v níž ji drží aretace.

Ukončení práce

- Po dokončení práce přístroj vypněte.
- Po každém čištění vyprázdněte nádobu na nečistoty.

Vyprázdnění nádrže na nečistoty

ilustrace 8

Nádobu na nečistoty lze vyjmout dvěma způsoby:

1) Jednou rukou zvedněte přístroj za kloub a uvolněte kryt nádoby na nečistoty.

Upozornění: Při tom držte plášť, aby se příliš rychle nesklopil.

2) Postavte přístroj na zem a uvolněte kryt nádoby na nečistoty. **Upozornění:** Držte při tom teleskopickou násadu, aby se nekontrolovaně nesklopila dolů.

→ Uvolněte kryt nádoby na nečistoty a vyklopte ho nahoru.

→ Za rukojeť vytáhněte nádobu na nečistoty nahoru a vyprázdněte ji.

→ Nádobu na nečistoty opět nasadte a zavřete kryt.

Uložení přístroje

ilustrace 9

- Přístroj zavěste na držák na zdi.
- Přístroj lze pověsit také za rukojeť. V případě potřeby rukojeť otočte (viz kapitola „Nastavení teleskopické násady a rukojeti“).
- Nabijte akumulátor.

Ošetřování, údržba

⚠ Pozor

Před ošetřováním a údržbou přístroje vždy vyjměte akumulátor.

Čištění přístroje

- Povrch přístroje otřete vlhkým hadříkem. Nepoužívejte agresivní čisticí prostředky, např. čisticí prášek.

Výměna / čištění kartáčového válce

Kartáčový válec, vyměnitelný

ilustrace 10

- Stiskněte uvolňovací tlačítko a vyjměte kartáčový válec.
- Odstraňte namotané chlupy, nejlépe nožem nebo nůžkami. Přejeďte po okraji a pak uvolněné chlupy odstraňte.
- Nasadte vyčištěný, resp. nový kartáčový válec a zkontrolujte správné nasazení.

Válcový kartáč s pouzdrém na nečistoty (kartáč na zvířecí chlupy), vyměnitelný

Upozornění: Žíněný kartáč laskavě čistěte po každém použití!

ilustrace 11

- Stiskněte uvolňovací tlačítko a vyjměte kartáčový válec.

Namotané zvířecí chlupy můžete jednoduše odstranit:

- Odstraňte pouzdro na nečistoty z válcového kartáče, uvolněné chlupy se zde zachycují a Vy je můžete vyhodit do odpadu.

Upozornění: Dlouhé zvířecí chlupy nebo lidské vlasy namotané kolem pouzdra nejprve odstraňte nožem nebo nůžkami, poté odstraňte pouzdro.

- Po čištění pouzdro znovu nasadíte.
- Nasadíte vyčištěný, resp. nový kartáčový válec a zkontrolujete správné nasazení.

Servis

Záruka

V každé zemi platí záruční podmínky vydané naší příslušnou distribuční společností. Případné poruchy přístroje odstraníme během záruční lhůty bezplatně tehdy, pokud je jejich příčinou vadný materiál nebo výrobní závady. V případě uplatňování nároku na záruku se laskavě obraťte spolu s přístrojem, příslušenstvím a dokladem o zakoupení přístroje na obchodníka, u kterého jste přístroj zakoupili, či na nejbližší službu pro zákazníky firmy Kärcher.

Pomoc při poruchách

Ukazatel provozu nesvítí

- Přístroj je zapnutý během nabíjení. Vypněte přístroj vypínačem.

Přístroj nečistí kvalitně.

- Vyčistěte, resp. vyměňte kartáčový válec (viz kapitola „Výměna / čištění kartáčového válce“).
- Nabijte akumulátor (viz kapitola „Nabíjení akumulátoru“).

Z přístroje létají nečistoty.

- Vyprázdněte naplněnou nádobu na nečistoty (viz kapitola „Vyprázdnění nádrže na nečistoty“).

Náhradní díly

Používejte výhradně originální náhradní díly firmy KÄRCHER. Přehled náhradních dílů najdete na konci tohoto provozního návodu.

Servisní služba

Při eventuelních dotazech či poruchách se s důvěrou obraťte na jakoukoli pobočku firmy KÄRCHER. Adresy poboček najdete na zadní straně.

Technické parametry

Provozní doba při úplném nabití akumulátoru (závisí na podlahové krytině)	max. 30	min
Pracovní napětí akumulátoru	4,8	V
Doba nabíjení vybitého akumulátoru	14	h
Napětí nabíječky	5,8	V
Nabíjecí proud	130	mA
Hladina akustického tlaku (EN 60704-2-1)	60	dB(A)
Hmotnost (včetně akumulátoru)	2,0	kg
Typ akumulátoru	NiMH	

Technické změny vyhrazeny.

Starý přístroj a akumulátor zlikvidujte

- Přístroj, který již není funkční, zlikvidujte ekologickým způsobem. Před likvidací přístroje prosím, vyjměte výměnný akumulátor.
- Ekologicky zlikvidujte akumulátor s obalem (sběrný nebo výkup), rozmontování umělohmotného obalu není potřeba.

⚠ Varování

- **Akumulátory neotvírejte**, existuje nebezpečí krátkého spojení a navíc z nich mohou vycházet dráždivé páry nebo vytékat žíravé kapaliny.

Spoštovani kupec,



Pred prvo uporabo Vaše naprave preberite to originalno navodilo za uporabo, ravnajte se po njem in shranite ga za morebitno kasnejšo uporabo ali za naslednjega lastnika.

Namenska uporaba

- To napravo na akumulatorsko baterijo uporabljajte izključno v privatnem namene, za čiščenje notranjih prostorov, s priborom in nadomestnimi deli, ki jih dopušča podj. KÄRCHER.
- Naprava **ni** primerna za kosmate tepihe in mokre talne obloge.
- Naprava **ni** primerna za pralni beton, gramozna tla in podobno.

Proizvajalec ne odgovarja za morebitno škodo, ki je nastala zaradi nenamenske uporabe ali napačnega rokovanja.

Varstvo okolja



Embalažo je mogoče reciklirati.

Prosimo, da embalaže ne odlagate med gospodinjski odpad, pač pa jo oddajte v ponovno predelavo.



Stare naprave vsebujejo dragocene reciklirne materiale, ki jih je treba odvajati za ponovno uporabo. Baterije in akumulatorske baterije vsebujejo snovi, ki ne smejo priti v okolje. Zato stare naprave, baterije in akumulatorske baterije zavrzite v ustrezne zbiralne sisteme.

Opozorila k sestavinam (REACH)

Aktualne informacije o sestavinah najdete na:

<http://www.karcher.de/de/unternehmen/umweltschutz/REACH.htm>

Varnostni napotki

- Ta naprava ni namenjena uporabi s strani oseb (vključno z otroci) z omejenimi fizičnimi, senzoričnimi ali umskimi sposobnostmi ali pomanjkljivimi izkušnjami in/ali zaradi pomanjkanja potrebnega znanja, razen če so pod nadzorom odgovorne osebe, ki skrbi za njihovo varnost, ali jim le ta nudi potrebne napotke o uporabi naprave. Otroci morajo biti pod stalnim nadzorom, da zagotovite, da se z napravo ne igrajo.
- ⚠ Nevarnost poškodb**
- *Naprava vsebuje vrtljiv krtačni valj, med obratovanjem ne smete v nobenem primeru s prsti ali orodjem posegati vanj!*
 - *Pred nego in vzdrževanjem naprave odstranite akumulatorsko baterijo!*
- ⚠ Opozorila glede akumulatorske baterije**
- Polnjenje akumulatorske baterije je dovoljeno le s priloženim originalnim polnilnikom ali s polnilniki, ki jih dopušča podj. KÄRCHER.
 - **Nevarnost kratkega stika!** V polnilno pušo ne vstavljajte prevodnih predmetov (npr. izvijač ali podobno).
 - **Akumulatorske baterije ne izpostavljajte močnemu sončnemu sevanju, vročini ali ognju,** obstaja nevarnost eksplozije.
- ⚠ Opozorila glede polnilnika**
- V primeru očitne poškodbe polnilnik s polnilnim kablom nemudoma zamenjajte z originalnim delom.
 - Na tipski tablici navedena napetost mora ustrezati napajalni napetosti.
 - Polnilnik uporabljajte in shranjujte le v suhih prostorih, temperatura okolice 5 - 40° C.
 - Omrežnega vtiča nikoli ne prijemajte z mokrimi rokami.

Zagon

Opis naprave

Pri razpakiranju preverite ali v vsebini paketa manjka pribor oz. ali obstajajo poškodbe. V primeru transportnih poškodb obvestite svojega prodajalca.

Opozorilo: slike naprave in upravljanja se nahajajo na strani 2.

Slika 1

- 1 Zglob na napravi
- 2 Nožno stikalo za vklop/izklop
- 3 Akumulatorska baterija, odstranljiva
- 4 Deblokirni gumb, akumulatorska baterija
- 5 Polnilna puša
- 6 Prikaz polnjenja
- 7 Zbiralnik umazanije, odstranljiv
- 8 Deblokada, pokrov zbiralnika umazanije
- 9 Ohišje
- 10 Krtačni valj, zamenljiv
- 11 Krtačni valj s čistilnim tulcem (krtača za živalsko dlako), zamenljiv
- 12 Deblokirni gumb, nadomestna krtača
- 13 Teleskopsko držalo, višinsko nastavljivo
- 14 Vrtljivi ročaj
- 15 Ročaj
- 16 Polnilnik s polnilnim kablom
- 17 Stenski nosilec s pritrditvenim materialom

Montaža stenskega nosilca

Slika 2

Stenski nosilec služi za shranjevanje naprave in polnilnika.

- Priložen stenski nosilec montirajte na lahko dostopnem mestu v bližini vtičnice - pritrditveni material je priložen.

Vstavljanje krtačnega valja

Slika 3

Krtačni valj ob dobavi še ni vstavljen. Pred zagonom ga morate vstaviti.

- Obrnite ohišje.
- Krtačni valj vstavite v stranski nased.
- Nosilec krtačnega valja pritisnite v nased in preverite pravilni nased.

Montaža teleskopskega držala in ročaja ter nastavitve višine

Slika 4

Teleskopsko držalo je sestavljeno iz 3 delov. Pri sestavi pazite na to, da deli zaskočijo.

- Ročaj nataknite na daljše držalo z vrtljivim ročajem.
- Daljše in krajše držalo sestavite, v ta namen med staknitvijo pritisnite zaskočke.
- Kompletno držalo vstavite z zaskočko naprej v zglob na napravi.
- Popustite vrtljivi ročaj in držalo izvlecite na željeno delovno višino, ročaj obrnite v ustrezno pozicijo in vrtljivi držaj trdno privijte.

Vstavljanje in polnjenje akumulatorske baterije

Slika 5

Akumulatorska baterija ob dobavi še ni vstavljena v napravo. Pred zagonom jo morate vstaviti.

- Akumulatorsko baterijo vzemite iz embalaže.
- Aku baterijo potisnite v nosilec, da zaskoči.
- Aku baterijo napolnite: Polnjenje aku baterije se lahko izvaja, če je slednja odstranjena ali vstavljena. **Opozorilo:** v nadaljevanju je opisano polnjenje vstavljene aku baterije.
- Priložen polnilnik vključite v ustrezno vtičnico.
- **Pomembno opozorilo glede polnjenja:** Napravo obvezno izklopite, sicer se akumulatorska baterija ne more napolniti.
- Polnilni kabel vtaknite v polnilno pušo na aku bateriji.
- Ko signalna svetilka obratovanja zasveti, se prične polnjenje. Čas polnjenja prazne aku baterije znaša ca. 14 ur. **Opozorilo:** Če signalna svetilka obratovanja ne sveti, napravo izklopite, ker se sicer ne more začeti proces polnjenja.

- Po zaključenem postopku polnjenja polnilni kabel izvlecite iz polnilne doze in polnilnik ločite od omrežja.

Upravljanje

Začetek dela

Slika 6

- Vključite napravo, v ta namen pritisnite nožno stikalo za vklop/izklop.
- Za čiščenje napravo premakajte naprej in nazaj.
- Za čiščenje ob robu uporabljajte desno stran.

Prekinitev dela

Slika 7

- Izključite napravo, v ta namen pritisnite nožno stikalo za vklop/izklop.
- Med delovnim odmorom teleskopsko držalo postavite pokonci, blokada ga drži v tem položaju.

Zaključek dela

- Ob koncu dela napravo izklopite.
- Po vsakem čiščenju izpraznite zbiralnik umazanije.

Praznjenje zbiralnika umazanije

Slika 8

Zbiralnik umazanije se lahko izvleče na 2 načina:

- 1) Z eno roko privzdignete napravo na zglobo in deblokirate pokrov zbiralnika umazanije. **Opozorilo:** Pri tem trdno držite ohišje, da se ne prehitro ne odpre.
 - 2) Napravo odložite na tla in deblokirate pokrov zbiralnika umazanije. **Opozorilo:** Pri tem trdno držite teleskopsko držalo, da se ne prekucne nekontrolirano navzdol.
- Deblokirate pokrov zbiralnika umazanije in ga privzdignite.
 - Zbiralnik umazanije z ročajem izvlecite v smeri navzgor in ga izpraznite.
 - Zbiralnik ponovno vstavite in zaprite pokrov.

Shranjevanje naprave

Slika 9

- Napravo obesite v stenski nosilec.
- Alternativno se lahko naprava obesi tudi na ročaj, po potrebi ročaj zasukajte (glejte poglavje "Nastavitev teleskopskega držala in ročaja").
- Napolnite akumulatorsko baterijo.

Čiščenje, vzdrževanje

⚠ Pozor

Pred vsemi negovalnimi in vzdrževalnimi deli na napravi odstranite akumulatorsko baterijo.

Čiščenje naprave

- Zunanost naprave obrišite z vlažno krpo. Ne uporabljajte agresivnih sredstev kot so npr. praški za ribanje.

Zamenjava/čiščenje krtačnega valja

Krtačni valj, zamenljiv

Slika 10

- Pritisnite deblokirni gumb in izvlecite krtačni valj.
- Ovite lase najlažje odstranite z nožem oz. škarjami. Z njimi zarezite po dolžini ob robu in odstranite tako sproščene lase.
- Očiščen oz. nov krtačni valj vstavite in preverite pravilni nased.

Krtačni valj s čistilnim tulcem (krtača za živalsko dlako), zamenljiv

Opozorilo: Krtačo za živali očistite po vsaki uporabi!

Slika 11

- Pritisnite deblokirni gumb in izvlecite krtačni valj.

Ovite živalske dlake lahko odstranite na enostaven način:

- Čistilni tulec snemite s krtačnega valja, lasje na njem obvisijo in jih lahko odvržete v smeti.

Opozorilo: Dolge in okoli tulca navite živalske dlake in lase najprej prerežite z

nožem oz. škarjami in za tem odstranite tulec.

- Po čiščenju tulec ponovno natakните.
- Očiščen oz. nov krtačni valj vstavite in preverite pravilni nased.

Servis

Garancija

V vseh deželah veljajo garantni pogoji, ki jih določajo pripadajoča predstavništva proizvajalca. Morebitne nepravilnosti na napravi, do katerih prihaja zaradi materialnih oziroma proizvodnih napak, bomo nadomestili v garantnem času brezplačno. V primeru, da se naprava pokvari, se z originalnim računom oglasite pri prodajalcu oziroma pri najbližji pooblaščenim servisni službi.

Pomoč pri motnjah

Signalna svetilka obratovanja ne sveti

- Naprava je vklopljena med polnjenjem baterije.
Z vklopno/izklopno stikalom napravo izklopite.

Naprava ne čisti dobro

- Očistite oz. zamenjajte krtačni valj (glejte poglavje "Zamenjava/čiščenje krtačnega valja").
- Napolnite baterijo (glejte poglavje "Polnjenje akumulatorske baterije").

Iz naprave izstopa umazanija

- Izpraznite poln zbiralnik umazanije (glejte poglavje "Praznjenje zbiralnika umazanije").

Nadomestni deli

Uporabljajte samo originalne KÄRCHERjeve nadomestne dele. Pregled nadomestnih delov boste našli na koncu tega navodila za uporabo.

Servisna služba

V primeru vprašanj ali motenj bo vam radi pomagala naša podružnica KÄRCHER. Naslov pogledjte na hrbtni strani.

Tehnični podatki

Obratovalni čas pri polni aku bateriji (odvisno od talne obloge)	max. 30	min
Delovna napetost aku baterije	4,8	V
Čas polnjenja prazne aku baterije	14	h
Napetost polnilnika	5,8	V
Polnilni tok	130	mA
Nivo zvočnega tlaka (EN 60704-2-1)	60	dB(A)
Teža (vklj. z aku)	2,0	kg
Aku tip	NiMH	

Pridržana pravica do tehničnih sprememb!

Odstranitev stare naprave in akumulatorske baterije

- Izrabljeno napravo zavrzite na okolju prijazen način. Pred odstranjevanjem med odpadke odstranite odstranljivo akumulatorsko baterijo.
- Akumulatorsko baterijo zavrzite na okolju prijazen način (zbirna mesta ali trgovci), razstavljanje plastičnega ohišja ni potrebno.

⚠ **Opozorilo**

- **Akumulatorske baterije ne odpirajte**, obstaja nevarnost kratkega stika, poleg tega lahko izstopijo dražeči hlapi ali jedke tekočine.

Szanowny Kliencie!



Przed pierwszym użyciem urządzenia należy przeczytać oryginalną instrukcję obsługi, postępować według jej wskazań i zachować ją do późniejszego wykorzystania lub dla następnego użytkownika.

Użytkowanie zgodne z przeznaczeniem

- To urządzenie napędzane akumulatorem należy stosować wyłącznie do celów prywatnych, do czyszczenia pomieszczeń wewnętrznych przy użyciu akcesoriów i części zamiennych dopuszczonych przez firmę KÄRCHER.
- Urządzenie **nie** nadaje się do dywanów o bardzo wysokim runie oraz mokrych wykładzin podłogowych.
- Urządzenie **nie** jest przeznaczone do betonu zmywalnego, tłuczni itp.

Producent nie ponosi odpowiedzialności za ewentualne szkody powstałe w wyniku użytkowania niezgodnego z przeznaczeniem lub nieprawidłowej obsługi.

Ochrona środowiska



Materiały użyte do opakowania nadają się do recyklingu. Opakowania nie należy wrzucać do zwykłych pojemników na śmieci, lecz do pojemników na surowce wtórne.



Zużyte urządzenia zawierają cenne surowce wtórne, które powinny być oddawane do utylizacji. Baterie i akumulatory zawierają substancje, które nie powinny przedostać się do środowiska naturalnego. Z tego powodu należy usuwać zużyte urządzenia, baterie i akumulatory za pośrednictwem odpowiednich systemów utylizacji.

Wskazówki dotyczące składników (REACH)

Aktualne informacje dotyczące składników znajdują się pod:

<http://www.karcher.de/de/unternehmen/umweltschutz/REACH.htm>

Zasady bezpieczeństwa

- Niniejsze urządzenie nie jest przeznaczone do użytku przez osoby (włącznie z dziećmi) z ograniczonymi możliwościami psychofizycznymi albo nie posiadające doświadczenia i/lub wiedzy, chyba że są one nadzorowane przez osobę odpowiedzialną za ich bezpieczeństwo albo otrzymały od niej wskazówki, w jaki sposób używać tego urządzenia. Dzieci powinny być nadzorowane, żeby uniknąć wykorzystywania urządzenia do zabawy.

Ryzyko obrażeń

- *Urządzenie wyposażone jest w obrotowe szczotki, których pod żadnym pozorem nie należy chwycać palcami podczas pracy urządzenia!*
- *Przed rozpoczęciem prac rozpoczęciem wszelkich prac konserwacyjnych lub naprawczych urządzenia należy wyjąć akumulator!*

Wskazówki dotyczące akumulatora

- Ładowanie akumulatora dozwolone jest tylko przy użyciu dołączonej oryginalnej ładowarki lub ładowarek dopuszczonych przez firmę KÄRCHER.
- **Niebezpieczeństwo spięcia elektrycznego!** Do gniazda ładowania nie wkładać żadnych przedmiotów przewodzących (np. śrubokręta itp.).
- **Nie poddawać akumulatorów mocnemu promieniowaniu słonecznemu, ani na działanie wysokich temperatur ani ognia,** istnieje niebezpieczeństwo wybuchu.

Wskazówki dotyczące ładowarki

- W przypadku widocznego uszkodzenia ładowarkę z kablem do ładowania niezwłocznie wymienić na oryginalną część.
- Napięcie podane na tabliczce znamionowej musi zgadzać się z napięciem w gniazdku.
- Używać ładowarkę tylko w suchych pomieszczeniach, temperatura otoczenia 5 - 40°C.
- Nigdy nie dotykać kabla sieciowego mokrą dłońią.

Uruchomienie

Opis urządzenia

Podczas rozpakowywania urządzenia należy sprawdzić, czy w opakowaniu znajdują się wszystkie elementy i czy nic nie jest uszkodzone. W przypadku stwierdzenia uszkodzeń w transporcie należy zwrócić się do dystrybutora.

Wskazówka: Ilustracje urządzenia i jego obsługi znajdują się na stronie 2.

Rysunek 1

- 1 Przegub w urządzeniu
- 2 Włącznik/wyłącznik nożny
- 3 Akumulator, wyjmowany
- 4 Przycisk odblokowujący, akumulator
- 5 Gniazdo ładowania
- 6 Wskaźnik stanu ładowania
- 7 Zbiornik na zanieczyszczenia, wyjmowany
- 8 Odblokowanie, pokrywa zbiornika na zanieczyszczenia
- 9 Obudowa
- 10 Szczotka, wymienna
- 11 Szczotka z nasadką czyszczącą (szczotka z sierści zwierzęcej), wymienna
- 12 Przycisk odblokowujący, szczotka wymienna
- 13 Trzonek teleskopowy, z regulacją wysokości
- 14 Pokrętko
- 15 Uchwyt
- 16 Ładowarka z kablem do ładowania
- 17 Uchwyt ścienny z zestawem do mocowania

Mocowanie uchwyty ściennego

Rysunek 2

Uchwyt ścienny służy do przechowywania urządzenia oraz ładowarki.

- Dołączony uchwyt ścienny zamontować w łatwo dostępnym miejscu w pobliżu gniazda zasilania - zestaw do mocowania dołączony z urządzeniem.

Zakładanie szczotki

Rysunek 3

Przy dostawie szczotka jeszcze nie znajduje się w urządzeniu. Uprasza się o włożenie jej do urządzenia przed rozpoczęciem eksploatacji.

- Przekręcić obudowę.
- Założyć szczotkę w bocznym zamocowaniu.
- Zaciśnąc uchwyt szczotki w zamocowaniu i sprawdzić prawidłowe osadzenie.

Montowanie trzonka teleskopowego i ustawianie wysokości rękojeści

Rysunek 4

Trzonek teleskopowy składa się z 3 części. Podczas montażu zwrócić uwagę, aby części się zazębiły.

- Nałożyć rękojeść na dłuższy trzonek z pokrętkiem.
- Złożyć dłuższy i krótszy trzonek - w tym celu nacisnąć zatrzask.
- Kompletny trzonek z zatrzaskiem włożyć z przodu do przegubu w urządzeniu.
- Poluzować pokrętko i wyciągnąć trzonek na żadaną wysokość roboczą, obrócić rękojeść do prawidłowej pozycji i przykręcić pokrętko.

Wkładanie i ładowanie akumulatora

Rysunek 5

Akumulator podczas dostawy nie znajduje się w urządzeniu. Prosimy o włożenie akumulatora do urządzenia przed uruchomieniem.

- Wyjąć akumulator z opakowania.
- Wsunąć akumulator do uchwytu, aż do zatrzaśnięcia.
- Ładowanie akumulatora: Akumulator można ładować w urządzeniu lub po jego wyciągnięciu z urządzenia. **Wskazówka:** W dalszej części znajduje się opis ładowania akumulatora w urządzeniu.
- Podłączyć dostarczoną ładowarkę do właściwego gniazda zasilania.
- **Ważna wskazówka dotycząca ładowania:** Koniecznie wyłączyć urządzenie, gdyż w przeciwnym razie akumulator nie zostanie naładowany.
- Umieścić kabel do ładowania w gnieździe ładowania na akumulatorze.
- Jeżeli świeci się wskaźnik pracy urządzenia, oznacza to, że rozpoczął się proces ładowania. Czas ładowania wyladowanego akumulatora wynosi ok. 14 godzin.

Wskazówka: Jeżeli wskaźnik pracy urządzenia nie świeci się, prosimy wyłączyć urządzenie, gdyż w przeciwnym razie nie może się rozpocząć proces ładowania.

- Po przeprowadzeniu ładowania, kabel ładowarki wyjąć z gniazda ładowania i odłączyć ładowarkę od sieci.

Obsługa

Rozpoczęcie pracy

Rysunek 6

- Włączyć urządzenie - w tym celu nacisnąć włącznik/wyłącznik nożny.
- W celu czyszczenia przesuwając urządzenie do przodu i do tyłu.
- Do czyszczenia powierzchni przy krawędziach stosować prawą stronę.

Przerwanie pracy

Rysunek 7

- Wyłączyć urządzenie - w tym celu nacisnąć włącznik/wyłącznik nożny.
- Na czas przerwy w pracy ustawić trzonek teleskopowy w pozycji pionowej - blokada utrzyma go w tej pozycji.

Kończenie pracy

- Po zakończeniu pracy wyłączyć urządzenie.
- Po każdym czyszczeniu opróżnić zbiornik na zanieczyszczenia.

Opróżnić zbiornik na zanieczyszczenia

Rysunek 8

Są 2 sposoby na wyjęcie zbiornika na zanieczyszczenia:

1) Trzymać w górze urządzenie jedną ręką na przegubie i odblokować pokrywę zbiornika na zanieczyszczenia. **Wskazówka:**

Przytrzymywać przy tym obudowę, aby nie zamknęła się zbyt szybko.

2) Odstawić urządzenie na ziemię i odblokować pokrywę zbiornika na zanieczyszczenia. **Wskazówka:**

Przytrzymywać przy tym trzonek teleskopowy, aby nie złożył się w sposób niekontrolowany.

- Odblokować pokrywę zbiornika na zanieczyszczenia i unieść ją do góry.
- Za rękojeść wyjąć zbiornik na zanieczyszczenia i następnie opróżnić.
- Ponownie włożyć zbiornik na zanieczyszczenia i zamknąć pokrywę.

Przechowywanie urządzenia

Rysunek 9

- Zawiesić urządzenie na uchwycie ściennym.
- Alternatywnie można zawiesić urządzenie także na rękojeści - jeśli będzie to konieczne, obrócić rękojeść (patrz rozdział „Ustawianie trzonek teleskopowego i rękojeści“).
- Naładować akumulator.

Czyszczenie i konserwacja

⚠ Uwaga

Przed rozpoczęciem wszelkich prac konserwacyjnych lub naprawczych urządzenia wyjąć akumulator.

Czyszczenie urządzenia

- Wyrzeć urządzenie od zewnątrz wilgotną ściereczką. Nie stosować agresywnych środków (np. proszku do czyszczenia).

Wymiana/czyszczenie szczotki

Szczotka, wymienna

Rysunek 10

- Nacisnąć przycisk odblokowujący i wyjąć szczotkę.
- Owinięte włosy można najprościej usunąć przy użyciu noża lub nożyczek. W tym celu przesuwając ostrze wzdłuż szczotki i usuwać włosy.
- Włożyć oczyszczoną lub nową szczotkę i sprawdzić stabilność jej osadzenia.

Szczotka z nasadką czyszczącą (szczotka z sierści zwierzęcej), wymienna

Wskazówka: Po każdym użyciu wyczyścić szczotkę z włosa zwierzęcego!

Rysunek 11

- Nacisnąć przycisk odblokowujący i wyjąć szczotkę.

Okręcone włosy można usunąć w prosty sposób:

→ Zdjąć nasadkę czyszczącą ze szczotki, a wtedy pozostają na niej wiszące włosy, które można wyrzucić do odpadów domowych.

Wskazówka: Okręcone o nasadkę długie włosy zwierzęce albo ludzkie należy najpierw przeciąć nożem albo nożyczkami, a potem zdjąć nasadkę.

→ Po oczyszczeniu ponownie nałożyć nasadkę.

→ Włożyć oczyszczoną lub nową szczotkę i sprawdzić stabilność jej osadzenia.

Serwis

Gwarancja

W każdym kraju obowiązują warunki gwarancji określone przez dystrybutora urządzeń Kärcher. Ewentualne usterki urządzenia usuwane są w okresie gwarancji bezpłatnie, o ile spowodowane są błędem materiałowym lub produkcyjnym. W sprawach napraw gwarancyjnych prosimy kierować się z dowodem zakupu do dystrybutora lub do autoryzowanego punktu serwisowego.

Usuwanie usterek

Wskaźnik pracy urządzenia nie świeci się

→ Urządzenie podczas procesu ładowania włączone.
Wyłączyć urządzenie używając włącznika/wyłącznika.

Urządzenie czyści w niezadowalający sposób

→ Oczyszczyć lub wymienić szczotkę (patrz rozdział „Wymiana/czyszczenie szczotki“).
→ Naładować akumulator (patrz rozdział „Ładowanie akumulatora“).

Urządzenie wyrzuca brud

→ Opróżnić pełen zbiornik na zanieczyszczenia (patrz rozdział „Opróżnianie zbiornika na zanieczyszczenia“).

Części zamienne

Stosować wyłącznie oryginalne części zamienne firmy KÄRCHER. Lista części zamiennych znajduje się na końcu niniejszej instrukcji obsługi.

Serwis producenta

W przypadku pytań lub usterek prosimy zwrócić się do najbliższego oddziału firmy KÄRCHER. Adres znajduje się na odwrocie.

Dane techniczne

Czas pracy urządzenia przy naładowanym akumulatorze (zależy od rodzaju podłoża)	max. 30	min
Napięcie robocze akumulatora	4,8	V
Czas ładowania wyładowanego akumulatora	14	h
Napięcie ładowarki	5,8	V
Prąd ładowania	130	mA
Poziom ciśnienia akustycznego (EN 60704-2-1)	60	dB(A)
Masa (łącznie z akumulatorem)	2,0	kg
Typ akumulatora	NiMH	

Zmiany techniczne zastrzeżone!

Zużyte urządzenie i akumulatory poddać utylizacji

→ Zużyte urządzenie poddać przyjaznej dla środowiska utylizacji. Przed przeprowadzeniem utylizacji, wyjąć wkładany akumulator.
→ Akumulator i jego obudowę poddać przyjaznej dla środowiska utylizacji (miejsca zbiorcze lub dystrybutorzy), rozbiórka obudowy z tworzywa sztucznego nie jest konieczna.

⚠ Ostrzeżenie

– **Nie otwierać akumulatorów**, istnieje zagrożenie zwarcia, dodatkowo mogą powstawać drażniące opary wzgl. wydostawać się żrące płyny.

Mult stimat client,



Înainte de prima utilizare a aparatului dvs. citiți acest instrucțiuni original, respectați instrucțiunile cuprinse în acesta și păstrați-l pentru întrebuințarea ulterioară sau pentru următorii posesori.

Utilizarea corectă

- Utilizați acest aparat alimentat cu acumulatori exclusiv în domeniul privat, pentru curățarea spațiilor închise, cu accesoriile și piesele de schimb aprobate de KÄRCHER.
- Aparatul **nu** este adecvat pentru covoare cu firul lung sau pentru pardoseli umede.
- Aparatul **nu** este adecvat pentru beton spălat, piatră spartă sau alte materiale similare.

Producătorul nu răspunde pentru eventualele daune rezultate în urma utilizării necorespunzătoare sau a manipulării incorecte.

Protecția mediului înconjurător



Materialele de ambalare sunt reciclabile. Ambalajele nu trebuie aruncate în gunoiul menajer, ci trebuie duse la un centru de colectare și revalorificare a deșeurilor.



Aparatele vechi conțin materiale reciclabile valoroase, care pot fi supuse unui proces de revalorificare. Bateriile și acumulatorii conțin substanțe care nu au voie să ajungă în mediul înconjurător. Din acest motiv, vă rugăm să apelați la centrele de colectare abilitate pentru eliminarea aparatelor vechi, a bateriilor și a acumulatorilor.

Observații referitoare la materialele conținute (REACH)

Informații actuale referitoare la materialele conținute puteți găsi la adresa:

<http://www.karcher.de/de/unternehmen/umweltschutz/REACH.htm>

Măsurile de siguranță

- Acest aparat nu este destinat pentru a fi utilizat de către persoane (inclusiv copii) cu capacități psihice, senzoriale sau mintale limitate sau de către persoanele, care nu dispun de experiența și/sau cunoștința necesară, cu excepția acelor cazuri, în care ele sunt supravegheate de o persoană responsabilă de siguranța lorașu au fost instruite de către aceasta în privința utilizării. Nu lăsați copii nesupravegheați, pentru a vă asigura, că nu se joacă cu aparatul.

⚠ Pericol de rănire

- *Aparatul conține o perie cilindrică; nu introduceți mâna sau unelte în perie în timpul funcționării!*
- *Înaintea lucrărilor de îngrijire și întreținere scoateți mai întâi acumulatorul!*

⚠ Informații despre acumulator

- Încărcarea acumulatorului se va face doar cu încărcătorul original inclus în livrare sau cu încărcătoare aprobate de KÄRCHER.
- **Pericol de scurtcircuit!** Nu introduceți obiecte conductoare (de ex. șurubelniță sau altele similare) în mufa de încărcare.
- **Nu expuneți acumulatorul la o radiație solară prea puternică**, există pericol de explozie.

⚠ Informații despre încărcător

- Încărcătorul cu cablu de încărcare trebuie înlocuit imediat cu unul original dacă există deteriorări vizibile.
- Tensiunea indicată pe plăcuța de tip trebuie să corespundă tensiunii de alimentare.
- Încărcătorul trebuie utilizat și depozitat numai în încăperi uscate, cu o temperatură ambiantă între 5 - 40° C.
- Nu prindeți ștecherul cu mâinile ude.

Punerea în funcțiune

Descrierea aparatului

La despachetare verificați conținutul pachetului în privința existenței tuturor accesoriilor sau a deteriorărilor. În cazul în care constatați deteriorări cauzate de un transport necorespunzător, vă rugăm să anunțați imediat comerciantul dvs.

Observație: *Figuri ale aparatului și indicații pentru utilizare se găsesc la pagina 2.*

Figura 1

- 1 Articulația aparatului
- 2 Întrerupător de picior
- 3 Acumulator demontabil
- 4 Buton de deblocare, acumulator
- 5 Mufă de încărcare
- 6 Indicator de încărcare
- 7 Rezervor de mizerie, demontabil
- 8 Deblocare, capacul rezervorului de mizerie
- 9 Carcasă
- 10 Perie cilindrică înlocuibilă
- 11 Tambur de perie cu manșon de curățare (perie pentru păr de animale), înlocuibil
- 12 Buton de deblocare, perie de înlocuire
- 13 Tub telescopic, cu înălțime reglabilă
- 14 Mâner rotativ
- 15 Mâner
- 16 Încărcător cu cablu de încărcare
- 17 Suport de perete cu materiale de fixare

Montarea suportului de perete

Figura 2

Suportul de perete se folosește pentru depozitarea aparatului și a încărcătorului.

→ Suportul de perete furnizat trebuie montat într-un loc ușor accesibil, în apropierea unei prize - materialele de fixare sunt incluse.

Montarea tamburului de perie

Figura 3

Tamburul de perie nu este introdus în aparat la livrare. El trebuie introdus înainte de a pune aparatul în funcțiune.

→ Rotiți carcasa.

- Introduceți tamburul de perie în locașul situat lateral.
- Împingeți suportul tamburului de perie în locaș și verificați dacă este poziționat corect.

Montarea tubului telescopic și a mânerului și reglarea înălțimii

Figura 4

Tubul telescopic este format din 3 părți. La montare aveți grijă ca toate componentele să intre în locaș.

- Aplicați mânerul pe tubul mai lung cu mânerul rotativ.
- Conectați tubul lung de cel scurt; pentru aceasta, apăsați elementul de prindere în momentul îmbinării părților.
- Introduceți tubul complet cu elementul de prindere în față în articulația aparatului.
- Desfaceți mânerul rotativ și trageți afară tubul la înălțimea de lucru dorită, rotiți mânerul în poziția corectă și strângeți mânerul rotativ.

Introducerea și încărcarea acumulatorului

Figura 5

Acumulatorul nu este introdus în aparat la livrare. El trebuie introdus înainte de a pune aparatul în funcțiune.

- Scoateți acumulatorul din ambalaj.
- Împingeți acumulatorul în suport până când intră în locaș.
- Încărcarea acumulatorului: Acumulatorul poate fi încărcat atât în aparat, cât și atunci când este scos afară. **Observație:** Mai jos este descris procedeul de încărcare cu acumulatorul în aparat.
- Conectați încărcătorul livrat la rețeaua de curent.
- **Observație importantă pentru încărcare:** Opriți aparatul neapărat, în caz contrar acumulatorul nu va fi încărcat.
- Introduceți cablul de încărcare în mufa de încărcare a acumulatorului.
- Încărcarea începe când se aprinde indicatorul de funcționare. Durata de încărcare a acumulatorului gol este de aproximativ 14 ore.

Observație: Dacă indicatorul de funcționare nu se aprinde, opriți aparatul, deoarece în caz contrar, procesul de încărcare nu poate începe.

- După terminarea procesului de încărcare, scoateți cablul de încărcare din mufa de încărcare și deconectați încărcătorul de la rețea.

Utilizarea

Începerea lucrului

Figura 6

- Porniți aparatul de la întrerupătorul de picior
- Pentru curățare, mișcați aparatul înainte și înapoi.
- Pentru curățarea colțurilor, folosiți partea dreaptă.

Întreruperea lucrului

Figura 7

- Opriți aparatul de la întrerupătorul de picior.
- În timpul pauzelor de lucru aduceți tubul telescopic în poziție verticală; un opritor îl va menține în această poziție.

Încheierea lucrului

- După încheierea lucrului, opriți aparatul.
- Goliți rezervorul de mizerie după fiecare curățare.

Golirea rezervorului de mizerie

Figura 8

Rezervorul de mizerie poate fi scos în două feluri:

- 1) Țineți aparatul în sus cu o mână prinzându-l de articulație și deblocați capacul rezervorului de mizerie. **Observație:** Țineți carcasa între timp, ca să nu se închidă brusc.
 - 2) Așezați aparatul pe podea și deblocați capacul rezervorului de mizerie. **Observație:** Țineți tubul telescopic în acest timp, ca să nu se lase în jos în mod necontrolat.
- Deblocați capacul rezervorului de mizerie și împingeți-l în sus.

- Prindeți rezervorul de mizerie de mâner, ridicăți-l în sus pentru a-l scoate și goliți-l.
- Introduceți rezervorul de mizerie la loc și închideți capacul.

Depozitarea aparatului

Figura 9

- Agățați aparatul în suportul de perete.
- Alternativ aparatul poate fi agățat și de mâner; dacă e nevoie, rotiți mânerul (consultați capitolul „Reglarea tubului telescopic și a mânerului”).
- Încărcați acumulatorul.

Îngrijire și întreținere

⚠ Atenție

Înainte lucrărilor de îngrijire și întreținere scoateți acumulatorul din aparat.

Curățarea aparatului

- Ștergeți exteriorul aparatului cu o cârpă umedă. Nu utilizați agenți agresivi ca de exemplu praf de curățat.

Schimbarea/curățarea periei cilindrice

Perie cilindrică înlocuibilă

Figura 10

- Apăsăți butonul de deblocare și scoateți peria cilindrică.
- Îndepărtați părul încălzit cu un cuțit sau cu o foarfecă. Treceți peste muchia de tăiat și îndepărtați părul desprins.
- Introduceți peria cilindrică nouă sau curățată și verificați dacă este poziționată corect.

Tambur de perie cu manșon de curățare (perie pentru păr de animale), înlocuibil

Observație: Curățați peria pentru animale după fiecare utilizare!

Figura 11

- Apăsăți butonul de deblocare și scoateți peria cilindrică.

Părul de animale înfășurat poate fi îndepărtat foarte ușor:

- Trageți manșonul de curățare de pe tamburul de perie; părul rămâne prins pe acesta și poate fi aruncat la gunoi.

Observație: Tăiați mai întâi părul înfășurat pe manșon cu un cuțit sau o foarfecă, iar apoi trageți jos manșonul de curățare.

- După curățare, împingeți manșonul la loc.
- Introduceți peria cilindrică nouă sau curățată și verificați dacă este poziționată corect.

Service

Garanție

În toate țările sunt valabile condițiile de garanție publicate de rețeaua noastră de desfacere. Eventuale defecțiuni ale aparatului dumneavoastră, care survin în perioada de garanție și care sunt cauzate de defecte de fabricație sau de material, se repară în mod gratuit. În cazul producerii unei defecțiuni care se încadrează în garanție, prezentați chitanța de cumpărare la centrul de desfacere sau la cea mai apropiată unitate de reparații autorizată.

Remediarea defecțiunilor

Indicatorul de funcționare nu se aprinde

- Aparatul este pornit în timpul procesului de încărcare.
Oprii aparatul de la întrerupătorul principal.

Aparat nu curăță bine

- Curățați sau înlocuiți peria cilindrică (consultați capitolul „Schimbarea/curățarea periei cilindrice”).
- Încărcați acumulatorul (consultați capitolul „Încărcarea acumulatorului”).

Din aparat iese mizerie

- Goliți rezervorul de mizerie plin (consultați capitolul „Golirea rezervorului de mizerie”).

Piese de schimb

Utilizați numai piese de schimb KÄRCHER originale. Lista pieselor de schimb se află la sfârșitul acestor instrucțiuni de utilizare.

Service-ul pentru clienți

Dacă aveți întrebări sau în caz de defect reprezentanța noastră KÄRCHER vă stă la dispoziție cu plăcere în continuare. Pentru adresă vedeți pagina din spate.

Date tehnice

Durata de funcționare cu acumulatorul complet încărcat (în funcție de materialul pardoselii)	max. 30	min
Tensiunea de lucru a acumulatorului	4,8	V
Durata de încărcare a acumulatorului gol	14	h
Tensiunea încărcătorului	5,8	V
Intensitatea curentului de încărcare	130	mA
Nivelul de zgomot (EN 60704-2-1)	60	dB(A)
Masa (cu accesorii)	2,0	kg
Tipul de acumulator	NiMH	

Ne rezervăm dreptul de a efectua modificări tehnice !

Eliminarea aparatului uzat și a acumulatorilor

- Aparatul vechi trebuie eliminat în mod ecologic. Înainte de eliminarea acestuia scoateți acumulatorul demontabil.
- Eliminați acumulatorul și carcasa acestuia în mod ecologic (puncte de colectare sau distribuitor), nu este necesară demontarea carcasei de plastic.

⚠ Avertisment

- **Nu deschideți acumulatorul**, există pericolul unui scurt-circuit, cât și de eliberare a unor aburi iritante sau substanțe acide.

Vážený zákazník,



Pred prvým použitím vášho zariadenia si prečítajte tento pôvodný návod na použitie, konajte podľa neho a uschovajte ho pre neskoršie použitie alebo pre ďalšieho majiteľa zariadenia.

Používanie výrobku v súlade s jeho určením

- Tento prístroj napájaný pomocou akumulátorovej batérie používajte výlučne na súkromné účely, na čistenie vnútorných priestorov pomocou schválených dielov príslušenstva a náhradných dielov.
- Prístroj sa **nehodí** na vysoké koberce ako aj vlhké podlahy.
- Prístroj sa **nehodí** na betón, štrk a podobne.

Výrobca neručí za prípadné škody, ktoré boli spôsobené nesprávnym používaním alebo chybnou obsluhou.

Ochrana životného prostredia



Obalové materiály sú recyklovateľné. Obalové materiály láskavo

nevhadzujte do komunálneho odpadu, ale odovzdajte ich do zberne druhotných surovín.



Vyradené prístroje obsahujú hodnotné recyklovateľné látky, ktoré by sa mali opäť zužitkovať. Batérie a akumulátory obsahujú látky, ktoré sa nesmú dostať do životného prostredia. Staré zariadenia, batérie a akumulátory preto láskavo odovzdajte do vhodnej zberne odpadových surovín.

Pokyny k zloženiu (REACH)

Aktuálne informácie o zložení nájdete na: <http://www.karcher.de/de/unternehmen/umweltschutz/REACH.htm>

Bezpečnostné pokyny

- Toto zariadenie nie je určené na to, aby ho používali osoby (vrátane detí) s obmedzenými fyzickými, zmyslovými alebo duševnými schopnosťami resp. nedostatkom skúseností a znalostí, musia byť pod dozorom osôb zodpovedných za ich bezpečnosť alebo musia od nich obdržať pokyny, ako zariadenie používať. Deti musia byť pod dozorom, aby sa zabezpečilo, že sa so zariadením nehrajú.

Nebezpečenstvo poranenia

- *Prístroj obsahuje otáčajúcu sa kefu. V žiadnom prípade nesmiete do nej počas prevádzky vkladať prsty alebo nástroje!*
- *Pred začatím ošetrovania a údržby prístroja vyberte najprv batériu!*

Pokyny k batérii

- Nabíjanie batérie je povolené len v priloženej originálnej nabíjačke alebo v nabíjačkách schválených spoločnosťou KÄRCHER.
- **Nebezpečenie vzniku skratu!** Do nabíjacej objímky nestrkajte žiadne vodivé predmety (napr. skrutkovač alebo podobne).
- **Batériu nevystavujte silnému slnečnému žiareniu, teplu a ohňu.** Existuje nebezpečenstvo výbuchu.

Pokyny pre nabíjačku

- Pri viditeľnom poškodení nabíjačky s nabíjacím káblom ju neodkladne vymeňte za originálny diel.
- Údaj o napätí na výrobnom štítku musí súhlasiť s napájacím napätím.
- Nabíjačku používajte a skladujte len v suchých priestoroch, okolitá teplota 5 - 40° C.
- Nikdy sa nedotýkajte sieťovej zástrčky vlhkými rukami.

Uvedenie do prevádzky

Popis prístroja

Pri vybalení skontrolujte, či z obsahu obalu nechýba príslušenstvo alebo či obsah nie je poškodený. Akékoľvek poškodenia počas prepravy láskavo oznámte predajcovi.

Upozornenie: *Obrázky zariadenia a pokyny na jeho obsluhu sa nachádzajú na strane 2.*

Obrázok **1**

- 1 Kĺb prístroja
- 2 Nožný vypínač
- 3 Batéria, vyberateľná
- 4 Uvoľňovacie tlačidlo, batéria
- 5 Nabíjacia objímka
- 6 Kontrolka nabíjania
- 7 Nádoba na nečistoty, vyberateľná
- 8 Uvoľnenie krytu nádoby na nečistoty
- 9 Skriňa
- 10 Keňa, vymeniteľná
- 11 Kefovací valec s čistiacim puzdrom (keňa na zvieracie chlpy), vymeniteľný
- 12 Uvoľňovacie tlačidlo výmennej kefy
- 13 Teleskopická násada, výškovo nastaviteľná
- 14 Otočný držiak
- 15 Rukoväť
- 16 Nabíjačka s nabíjacím káblom
- 17 Držiak na stenu s upevňovacím materiálom

Montáž držiaka na stenu

Obrázok **2**

Držiak na stenu slúži na uloženie prístroja a nabíjačky.

- Priložený držiak na stenu namontujte na prístupnom mieste v blízkosti zásuvky - upevňovací materiál je priložený.

Nasadenie kefovacieho valca

Obrázok **3**

Kefovací valec nie je pri dodaní ešte v prístroji. Pred uvedením do prevádzky ho vložte.

- Otočte teleso.
- Kefovací valec nasadte do bočného uloženia.

- Do upevnenia zatlačte držiak kefovacieho valca a skontrolujte ho, či dosadá správne.

Montáž teleskopической násady, ručného držiaka a ich výškové nastavenie

Obrázok **4**

Teleskopická násada sa skladá z 3 dielov. Pri skladaní dbajte na to, aby diely do seba zapadli.

- Rukoväť nasadte na dlhšiu násadu s otočným držiakom.
- Dlhšiu a kratšiu násadu navzájom zasuňte do seba a pritom zatlačte západku.
- Nasadte násadu so západkou smerom dopredu do kĺba prístroja.
- Uvoľnite otočný držiak a násadu vytiahnite do požadovanej pracovnej výšky. Rukoväť otočte do správnej polohy a otočný držiak pevne dotiahnite.

Vložte batériu a nabite ju

Obrázok **5**

Batéria nie je pri dodaní ešte v prístroji. Pred uvedením do prevádzky ju vložte.

- Batériu vyberte z obalu.
- Batériu vložte tak, aby zapadla na svoje miesto.
- Batériu nabite: Nabíjanie batérie sa môže uskutočniť vo vybratom alebo vloženom stave. **Upozornenie:** V nasledovnom je popísané nabíjanie s vloženou batériou.
- Priloženú nabíjačku zasuňte do vhodnej zásuvky.
- **Dôležité pokyny pre nabíjanie:** Prístroj bezpodmienečne vypnite, inak sa batéria nenabije.
- Nabíjací kábel zasuňte do nabíjacej objímky batérie.
- Ak sa rozsvieti kontrolka prevádzky, začne sa nabíjanie. Čas nabíjania u vybitej batérie je asi 14 hodín.

Upozornenie: Ak kontrolka prevádzky nesvieti, prístroj vypnite, lebo inak by nemohlo začať nabíjanie.

- Po ukončení nabíjania vyťahnite nabíjací kábel zo zásuvky nabíjania a nabíjačku odpojte od elektrickej siete.

Obsluha

Začiatok práce

Obrázok 6

- Zapnite prístroj. Preto zatlačte nožný vypínač.
- Pri čistení pohybujte prístrojom dopredu a dozadu.
- Na čistenie v blízkosti okrajov používajte pravú stranu.

Prerušenie práce

Obrázok 7

- Prístroj vypnite. Preto zatlačte nožný vypínač.
- Počas prestávok v práci postavte teleskopickú násadu kolmo. Aretácia ju drží v tejto polohe.

Ukončenie práce

- Pri ukončení práce prístroj vypnite.
- Po každom čistení vyprázdnite nádobu na nečistoty.

Vyprázdnenie nádoby na nečistoty

Obrázok 8

Vybratie nádoby na nečistoty môžete vykonať 2 spôsobmi:

- 1) Držte prístroj jednou rukou za kĺb a uvoľníte kryt nádoby na nečistoty.

Upozornenie: Pritom pevne držte skriňu, aby sa rýchlo nevyklopila smerom dole.

2) Prístroj odložte na podlahu a uvoľníte kryt nádoby na nečistoty. **Upozornenie:** Pritom pevne držte teleskopickú násadu, aby sa nekontrolovane nevyklopila smerom dole.

- Uvoľnite kryt nádoby na nečistoty a vyklopte ho smerom hore.

- Vyberte nádobu na nečistoty s rukoväťou smerom hore a vyprázdnite ju.
- Nádobu na nečistoty opäť zasuňte a kryt uzavrite.

Uskladnenie prístroja

Obrázok 9

- Prístroj zaveste na držiak na stenu.
- Popríklad sa dá prístroj zavesiť za rukoväť. V prípade potreby rukoväť otočte (pozrite si kapitolu "Nastavenie teleskopickej násady a rukoväte").
- Batériu nabite.

Ošetrovanie, údržba

⚠ Pozor

Pred všetkými čistiacimi a údržbárskymi prácami na zariadení vyťahnite batériu.

Čistenie spotrebiča

- Vonkajšiu stranu prístroja utrite vlhkou handrou. Nepoužívajte žiadne agresívne prostriedky ako napr. prášok na drhnutie.

Výmena alebo vyčistenie kefy

Kefa, vymeniteľná

Obrázok 10

- Zatlačte uvoľňovacie tlačidlo a kefu vyberte.
- Najlepšie pomocou noža alebo nožníc odstráňte ovinuté vlasy. Prejdite pozdĺž reznej hrany a potom odstráňte uvoľnené vlasy.
- Vložte vyčistenú popr. novú kefu a skontrolujte, či správne dosadla.

Kefovací valec s čistiacim puzdrom (kefa na zvieracie chlpy), vymeniteľný

Upozornenie: Kefu z chlpor zvierat pred každým použitím vyčistite!

Obrázok 11

- Zatlačte uvoľňovacie tlačidlo a kefu vyberte.

Ovinuté zvieracie chlpy sa dajú odstrániť jednoduchým spôsobom:

→ Čistiace puzdro vyťahnite z kefovacieho valca, uvoľnené chlpy zostanú na ňom visieť a môžu sa odstrániť do domového odpadu.

Upozornenie: Najprv pomocou noža popr. nožníc odstráňte zvieracie chlpy a ľudské vlasy ovinuté okolo puzdra, potom puzdro odoberte.

→ Po vyčistení puzdra ho opäť nasuňte.

→ Vložte vyčistenú popr. novú kefu a skontrolujte, či správne dosadla.

Servis

Záruka

V každej krajine platia záručné podmienky našej distribučnej organizácie. Prípadné poruchy zariadenia odstránime počas záručnej lehoty bezplatne, ak sú ich príčinou chyby materiálu alebo výrobné chyby. Pri uplatňovaní záruky sa spolu s dokladom o kúpe zariadenia láskavo obráťte na predajcu alebo na najbližší autorizovaný zákaznícky servis.

Pomoc pri poruchách

Kontrolka prevádzky nesvieti

→ Prístroj je počas nabíjania zapnutý. Prístroj vypnite pomocou vypínača.

Prístroj nečistí spoľahlivo

→ Vyčistíte popr. vymeňte kefu (pozrite si kapitolu "Výmena alebo vyčistenie kefy").

→ Nabite batériu (pozrite si kapitolu "Nabitie batérie").

Z prístroja vypadávajú nečistoty

→ Vyprázdňte plnú nádobu na nečistoty (pozrite si kapitolu "Vyprázdnenie nádoby na nečistoty").

Náhradné diely

Používajte výhradne originálne náhradné diely značky KÄRCHER. Prehľad náhradných dielov nájdete na konci tohto prevádzkového návodu.

Servisná služba

V prípade akýchkoľvek otázok alebo poruchy vám pomôže najbližšie zastúpenie spoločnosti KÄRCHER. Adresu nájdete na zadnej strane.

Technické údaje

Doba prevádzky pri úplnom nabití batérie (v závislosti od povrchu podlahy)	max. 30	min
Prevádzkové napätie batérie	4,8	V
Doba nabíjania vybitej batérie	14	h
Napätie nabíjačky	5,8	V
Nabíjací prúd	130	mA
Hladina akustického tlaku (EN 60704-2-1)	60	dB(A)
Hmotnosť (vrátane batérie)	2,0	kg
Typ akumulátora	NiMH	

Technické zmeny vyhradené!

Likvidácia starého prístroja a batérií

- Vyslúžilý prístroj odovzdajte do príslušnej zberne druhotných surovín. Pred likvidáciou odstráňte vybratú batériu.
- Batériu s telesom batérie zlikvidujte tak, aby bolo chránené životné prostredie (zberňa druhotných surovín alebo predajca), rozloženie plastového telesa nie je potrebné.

⚠ **Pozor**

- **Batériu neotvárajte.** Existuje nebezpečenstvo skratu. Okrem toho môžu vystupovať dráždivé pary alebo leptajúce kvapaliny.

Poštovani kupče,



Prije prve uporabe Vašeg uređaja pročitajte ove originalne radne upute, postupajte prema njima i sačuvajte ih za kasniju uporabu ili za sljedećeg vlasnika.

Namjensko korištenje

- Koristite ovaj aparat na baterije isključivo privatno za čišćenje unutarnjih prostorija s priborom i pričuvnim dijelovima koje odobrava KÄRCHER.
- Ovaj aparat **nije** podesan za čišćenje tepiha dugih vlakana i mokrih podnih obloga.
- Ovaj aparat **nije** podesan za čišćenje hrapavog betona te šljunkovitih i sličnih površina..

Proizvođač ne preuzima odgovornost za eventualne štete nastale nenamjenskim korištenjem ili pogrešnim opsluživanjem aparata.

Zaštita okoliša



Materijali ambalaže se mogu reciklirati. Molimo Vas da ambalažu ne odlažete u kućne otpatke, već ih predajte kao sekundarne sirovine.



Stari uređaji sadrže vrijedne tvari koje se mogu reciklirati i zato ih treba sabirati i dostaviti za ponovnu preradu. Primarne i punjive baterije sadrže tvari koje ne smiju dospijeti u čovjekov okoliš. Stoga Vas molimo stare uređaje, primarne i punjive baterije odstranjujete putem odgovarajućih sabirnih sustava.

Napomene o sastojcima (REACH)

Aktualne informacije o sastojcima možete pronaći na stranici:

<http://www.karcher.de/de/unternehmen/umweltschutz/REACH.htm>

Sigurnosni naputci

- Ovaj uređaj nije predviđen da njime rukuju osobe (uključujući i djecu) sa smanjenim tjelesnim, senzornim ili mentalnim sposobnostima opažanja ili s ograničenim iskustvom i znanjem, osim ako ih osoba koja je za njih odgovorna ne nadzire ili upućuje u rad s uređajem. Djeca se moraju nadzirati kako bi se spriječilo da se igraju s uređajem.

⚠ **Opasnost od ozljeda**

- *Aparat sadrži rotirajuću valjkastu četku, stoga se za vrijeme rada ni u kom slučaju ne smije zahvaćati u njega alatom ili prstima!*
- *Za radove na njezi i održavanju prethodno treba izvaditi bateriju iz aparata!*

⚠ **Napomene o bateriji**

- Za punjenje baterije u aparatu smiju se koristiti samo priložen originalni punjač ili punjači odobreni od strane KÄRCHERa.
- **Opasnost od kratkog spoja!** Ne stavljajte u utičnicu za punjenje nikakve vodljive predmete, kao npr. izvijače i slično.
- **Bateriju ne izlažite jakom sunčevom zračenju, toplini ili vatri**, jer postoji opasnost od eksplozije.

⚠ **Napomene o punjaču**

- U slučaju vidljivih oštećenja bez odlaganja zamijenite punjač s kablom novim originalnim punjačem.
- Napon naveden na natpisnoj pločici mora se podudarati s opskrbnim naponom strujne mreže.
- Punjač koristite i čuvajte samo u suhim prostorima na temperaturi od 5 do 40° C.
- Strujni utikač nikada ne dodirujte mokrim rukama.

Stavljanje u pogon

Opis uređaja

Kod vađenja iz ambalaže provjerite manjka li u sadržaju paketa pribor i ima li oštećenja. U slučaju transportnih oštećenja odmah se obratite svome prodavaču.

Napomena: Prikazi aparata i načina rukovanja nalaze se na stranici 2.

Slika 1

- 1 zglob aparata
- 2 nožna uključno/isključna sklopka
- 3 odvojiva baterija
- 4 gumb za odglavlivanje, baterija
- 5 utičnica za punjenje
- 6 indikator punjenja
- 7 odvojivi spremnik za prljavštinu
- 8 deblokiranje, poklopac spremnika za prljavštinu
- 9 kućište
- 10 zamjenjiva valjkasta četka
- 11 zamjenjiva valjkasta četka s tuljkom za skupljanje dlaka i vlasi
- 12 gumb za odglavlivanje, zamjenska četka
- 13 teleskopska šipka, podesiva po visini
- 14 okretna ručka
- 15 rukohvat
- 16 punjač s kablom
- 17 zidni nosač s materijalom za pričvršćivanje

Montaža zidnog nosača

Slika 2

Zidni nosač služi za odlaganje aparata i punjača.

- Priložen zidni nosač montirajte na lako dostupnom mjestu u blizini utičnice - materijal za učvršćivanje je također priložen.

Umetanje valjkaste četke

Slika 3

Valjkasta se četka pri isporuci ne nalazi u aparatu. Stoga je umetnite u aparat prije nego što ga počnete koristiti.

- Okrenite kućište.
- Valjkastu četku umetnite u bočni prihvatnik.
- Držač valjkaste četke utisnite u prihvatnik i provjerite je li ispravno namješten.

Montiranje teleskopske šipke i rukohvata te podešavanje visine

Slika 4

Teleskopska se šipka sastoji iz 3 dijela. Pri montiranju pazite da dijelovi čvrsto dosjedu jedan u drugi.

- Natakните rukohvat na dulji dio šipke s okretnom ručkom.
- Spojite dulji i kraći dio šipke i pritom pritisnite gumb za odglavlivanje.
- Kompletну šipku zajedno s gumbom za odglavlivanje prema naprijed utakните u zglob aparata.
- Otpustite okretnu ručku i izvucite šipku na željenu visinu. Dovedite rukohvat u pravi položaj i zategните okretnu ručku.

Postavljanje i punjenje baterije

Slika 5

Baterija se pri isporuci ne nalazi u aparatu. Stoga stavite bateriju u aparat prije nego što ga počnete koristiti.

- Raspakirajte bateriju.
 - Ugurajte bateriju u prihvatnik tako da dosjedne.
 - Napunite bateriju. Baterija se može puniti kako u aparatu tako i van njega.
- Napomena:** U nastavku je opisano punjenje baterije u aparatu.
- Isporučeni punjač utakните u utičnicu.
 - **Važna napomena za punjenje:** Aparat obavezno isključite, inače se baterija ne puni.
 - Kabel punjača utakните u utičnicu za punjenje na bateriji.
 - Ako indikator uključenosti zaszvijetli, započeo je postupak punjenja. Vrijeme punjenja prazne baterije iznosi oko 14 sati.

Napomena: Ako indikator uključenosti ne svijetli, molimo isključite aparat, jer u suprotnom punjenje ne može započeti.

- Po završenom postupku punjenja izvucite kabel za punjenje iz odgovarajuće utičnice i odvojite punjač s električne mreže.

Rukovanje

Početak rada

Slika 6

- Uključite aparat pritiskom na nožnu uključno/isključnu sklopku.
- Pri čišćenju pokrećite aparat naprijed-natrag.
- Za čišćenje rubova koristite desnu stranu aparata.

Prekid rada

Slika 7

- Isključite aparat pritiskom na nožnu uključno/isključnu sklopku.
- U stankama postavite teleskopsku šipku okomito, a učvršćivač ga drži u tom položaju.

Kraj rada

- Na kraju rada isključite aparat.
- Nakon svakog čišćenja ispraznite spremnik za prljavštinu.

Pražnjenje spremnika za prljavštinu

Slika 8

Spremnik za prljavštinu se može izvaditi na 2 načina:

1) Podignite aparat jednom rukom za zglob i deblokirajte poklopac spremnika za prljavštinu. **Napomena:** Pritom čvrsto držite kućište kako se poklopac ne bi naglo otvorio na dolje.

2) Ostavite aparat u radnom položaju i deblokirajte poklopac spremnika za prljavštinu. **Napomena:** Pritom čvrsto držite teleskopsku šipku kako se ne bi preklopila prema dolje.

- Poklopac spremnika za prljavštinu deblokirajte i preklopite uvis.

- Spremnik za prljavštinu izvucite uvis držeći ga za rukohvat i ispraznite.
- Spremnik za prljavštinu vratite natrag i spustite poklopac.

Čuvanje aparata

Slika 9

- Objesite aparat o zidni nosač.
- Aparat se osim toga može objesiti i o ručku, koju eventualno prethodno treba zakućiti (vidi poglavlje "Podešavanje teleskopske šipke i ručke").
- Napunite bateriju.

Njega, održavanje

⚠ Pozor

Prije svih radova na njezi i održavanju treba izvaditi bateriju iz aparata!

Čišćenje uređaja

- Aparat izvana prebrišite vlažnom krpom. Nemojte koristiti nagrizajuća sredstva kao npr. abrazivna čistila.

Zamjena/čišćenje valjkaste četke

zamjenjiva valjkasta četka

Slika 10

- Pritisnite gumb za odglavlivanje i izvadite valjkastu četku.
- Nakupljene se dlake najlakše odstranjuju nožem ili škarama. Presijecite nakupljene dlake uzduž te ih potom izvucite.
- Postavite očišćenu ili novu valjkastu četku i provjerite da li je dobro namještena.

zamjenjiva valjkasta četka s tuljkom za skupljanje dlaka i vlasi

Napomena: Molimo Vas da četku za skupljanje dlaka i vlasi očistite nakon svake primjene!

Slika 11

- Pritisnite gumb za odglavlivanje i izvadite valjkastu četku.

Nakupljene se životinjske dlake dadu jednostavno odstraniti:

- Smaknite tuljak s valjkaste četke, nakupljene dlake ostaju na njemu i mogu se baciti u kućanski otpad.

Napomena: Dugačke životinjske dlake ili vlasi kose najprije prerežite nožem ili škarama te potom skinite tuljak.

- Nakon čišćenja tuljak treba ponovo navući na četku.
- Postavite očišćenu ili novu valjkastu četku i provjerite da li je dobro namještena.

Servis

Jamstvo

U svakoj zemlji važe jamstveni uvjeti koje je izdala naša nadležna organizacija za distribuciju. Eventualne smetnje na stroju za vrijeme trajanja jamstva uklanjamo besplatno ukoliko je uzrok greška u materijalu ili proizvodnji. U slučaju koji podliježe garanciji s dokazom o kupnji se obratite Vašem prodavaču ili najbližoj ovlaštenoj servisnoj službi.

Otklanjanje smetnji

Indikator uključenosti ne svijetli

- Aparat je uključen tijekom postupka punjenja.
Isključite aparat uključno/isključnom sklopkom.

Aparat ne čisti pouzdano.

- Očistite odnosno zamijenite valjkastu četku (vidi poglavlje "Zamjena/čišćenje valjkaste četke").
- Napunite bateriju (vidi poglavlje "Punjenje baterije").

Aparat izbacuje prljavštinu

- Ispraznite napunjeni spremnik za prljavštinu (vidi poglavlje "Pražnjenje spremnika za prljavštinu").

Pričuvni dijelovi

Upotrebjavajte samo originalne KÄRCHERove pričuvne dijelove. Pregled pričuvnih dijelova naći ćete na kraju ovih uputa za rad.

Servisna služba

U slučaju pitanja ili smetnji rado će Vam pomoći naša podružnica KÄRCHER. Adrese pogledajte na stranici.

Tehnički podaci

Vrijeme rada s punom baterijom (ovisno o vrsti podne presvlake)	max. 30	min
Radni napon baterije	4,8	V
Trajanje punjenja prazne baterije	14	h
Napon punjača	5,8	V
Struja punjenja	130	mA
Zvučni tlak (EN 60704-2-1)	60	dB(A)
Težina (zajedno s baterijom)	2,0	kg
Tip baterija	NiMH	

Pridržavamo pravo na tehničke izmjene!

Zbrinjavanje rabljenih uređaja i akumulatora u otpad

- Rabljeni uređaj zbrinite u otpad na ekološki primjeren način. Prije zbrinjavanja molimo Vas da izvadite akumulator.
 - Akumulator i kućište akumulatora zbrinite u otpad ekološki primjerenom (predajte ih ovlaštenom sabirnom mjestu ili prodavaču). Plastično se kućište ne mora rastavljati.
- ⚠ **Upozorenje**
- **Ne otvarajte bateriju**, jer postoji opasnost od kratkog spoja kao i ispuštanja nadražujućih isparenja ili nagrizajućih tekućina.

Poštovani kupče,



Pre prve upotrebe Vašeg uređaja pročitajte ove originalno uputstvo za rad, postupajte prema njemu i sačuvajte ga za kasniju upotrebu ili za sledećeg vlasnika.

Namensko korišćenje

- Koristite ovaj aparat na baterije isključivo privatno za čišćenje unutrašnjih prostorija sa priborom i rezervnim delovima koje odobrava KÄRCHER.
- Ovaj aparat **nije** podesan za čišćenje tepiha dugih vlakana i mokrih podnih obloga.
- Ovaj aparat **nije** podesan za čišćenje hrapavog betona kao i šljunkovitih i sličnih površina..

Proizvođač ne preuzima odgovornost za eventualne štete nastale nenamenskim korišćenjem ili pogrešnim opsluživanjem aparata.

Zaštita čovekove okoline



Ambalaža se može ponovo preraditi. Molimo Vas da ambalažu ne bacate u kućne otpatke nego da je dostavite na odgovarajuća mesta za ponovnu preradu.



Stari uređaji sadrže vredne materijale koji se mogu reciklirati i treba ih dostaviti za ponovnu preradu.

Primarne i punjive baterije sadrže materije koje ne smeju dospeti u čovekovu okolinu. Stoga Vas molimo da stare uređaje, primarne i punjive baterije odstranjujete putem odgovarajućih sabirnih sistema.

Napomene o sastojcima (REACH)

Aktuelne informacije o sastojcima možete pronaći na stranici:

<http://www.karcher.de/de/unternehmen/umweltschutz/REACH.htm>

Sigurnosne napomene

- Ovaj uređaj nije predviđen da njime rukuju osobe (uključujući i decu) sa smanjenim fizičkim, senzornim ili mentalnim mogućnostima opažanja ili s ograničenim iskustvom i znanjem, osim ukoliko ih lice koje je za njih odgovorno ne nadgleda ili upućuje u rad sa uređajem. Deca se moraju nadgledati kako bi se sprečilo da se igraju s uređajem.
- ⚠ Napomena o povreda**
- *Aparat sadrži rotirajuću valjkastu četku, stoga za vreme rada ni u kom slučaju ne smete zahvatati u njega alatom ili prstima!*
 - *Za radove na nezi i održavanju prethodno treba izvaditi bateriju iz aparata!*
- ⚠ Napomene o bateriji**
- Za punjenje baterije u aparatu smeju da se koriste samo priložen originalni punjač ili punjači odobreni od strane KÄRCHERa.
 - **Opasnost od kratkog spoja!** Ne stavljajte u utičnicu za punjenje nikakve provodne predmete, kao npr. odvijače i slično.
 - **Bateriju ne izlažite jakom sunčevom zračenju, toploti ili vatri**, jer postoji opasnost od eksplozije.
- ⚠ Napomene o punjaču**
- U slučaju vidljivih oštećenja bez odlaganja zamenite punjač sa kablom novim originalnim punjačem.
 - Napon naveden na natpisnoj pločici mora se podudarati sa naponom strujne mreže.
 - Punjač koristite i čuvajte samo u suvim prostorijama na temperaturi od 5 do 40° C.
 - Strujni utikač nikada ne dodirujte mokrim rukama.

Stavljanje u pogon

Opis uređaja

Pre vađenja iz ambalaža proverite ima li u sadržini paketa delova koji nedostaju ili oštećenja. U slučaju transportnih oštećenja obavestite Vašeg prodavca.

Napomena: Prikazi aparata i načina rukovanja nalaze se na stranici 2.

Slika 1

- 1 zglob aparata
- 2 nožni uključno/isključni prekidač
- 3 odvojiva baterija
- 4 dugme za odglavlivanje, baterija
- 5 Utičnica za punjenje
- 6 indikator punjenja
- 7 odvojiva posuda za prljavštinu
- 8 deblokiranje, poklopac posude za prljavštinu
- 9 kućište
- 10 valjkasta četka, može se zameniti
- 11 valjkasta četka sa omotačem za skupljanje dlaka i vlasi, može se zameniti
- 12 dugme za odglavlivanje, rezervna četka
- 13 teleskopska šipka, podesiva po visini
- 14 obrtna ručka
- 15 Drška
- 16 Punjač sa kablom
- 17 zidni nosač sa materijalom za pričvršćivanje

Montaža zidnog nosača

Slika 2

Zidni nosač služi za odlaganje aparata i punjača.

- Priložen zidni nosač montirajte na lako dostupnom mestu u blizini utičnice - materijal za učvršćivanje je takođe priložen.

Umetanje valjkaste četke

Slika 3

Valjkasta četka se pri isporuci ne nalazi u aparatu. Stoga je stavite u aparat pre nego što ga uključite.

- Okrenite kućište.

- Valjkastu četku umetnite u bočni prihvatnik.
- Držač valjkaste četke utisnite u prihvatnik i proverite da li je dobro namešten.

Montiranje teleskopske šipke i drške kao i podešavanje visine

Slika 4

Teleskopska šipka se sastoji iz 3 dela. Pri montiranju pazite da se delovi uglave jedan u drugi.

- Natakните dršku na duži deo šipke sa obrtnom ručkom.
- Spojite duži i kraći deo šipke i pritom pritisnite dugme za odglavlivanje.
- Kompletну šipku zajedno sa dugmetom za odglavlivanje prema napred utakните u zglob aparata.
- Otpustite obrtnu ručku i izvucite šipku na željenu visinu. Dovedite dršku u pravi položaj i zategните obrtnu ručku.

Postavljanje i punjenje baterije

Slika 5

Baterija se pri isporuci ne nalazi u aparatu. Stoga stavite bateriju u aparat pre nego što ga uključite.

- Raspakujte bateriju.
 - Ugurajte bateriju u prihvatnik tako da se uglati.
 - Napunite bateriju. Baterija se može puniti kako u aparatu tako i van njega.
- Napomena:** U nastavku je opisano punjenje baterije u aparatu.
- Isporučeni punjač utakните u utičnicu.
 - **Važna napomena za punjenje:** Aparat obavezno isključite, inače se baterija ne puni.
 - Kabl punjača utakните u utičnicu za punjenje na bateriji.
 - Ako indikator uključенosti zasvetli, započeo je postupak punjenja. Vreme punjenja prazne baterije iznosi oko 14 sati.
- Napomena:** Ako indikator uključенosti ne svetli, molimo isključite aparat, jer u suprotnom punjenje ne može započeti.

- Po završenom postupku punjenja izvucite kabl za punjenje iz odgovarajuće utičnice i odvojite punjač sa električne mreže.

Rukovanje

Početak rada

Slika 6

- Uključite aparat pritiskom na nožni uključno/isključni prekidač.
- Pri čišćenju pokrećite aparat napred-nazad.
- Za čišćenje ivica koristite desnu stranu aparata.

Prekid rada

Slika 7

- Isključite aparat pritiskom na nožni uključno/isključni prekidač.
- U pauzama postavite teleskopsku šipku uspravno, a učvršćivač ga drži u tom položaju.

Kraj rada

- Na kraju rada isključite aparat.
- Nakon svakog čišćenja ispraznite posudu za prljavštinu.

Pražnjenje posude za prljavštinu

Slika 8

Posuda za prljavštinu se može izvaditi na 2 načina:

- 1) Podignite aparat jednom rukom za zglob i deblokirajte poklopac posude za prljavštinu.

Napomena: Pritom čvrsto držite kućište kako se poklopac ne bi naglo otvorio na dole.

- 2) Ostavite aparat u radnom položaju i deblokirajte poklopac posude za prljavštinu.

Napomena: Pritom čvrsto držite teleskopsku šipku kako se ne bi preklopila na dole.

- Poklopac posude za prljavštinu deblokirajte i preklopite uvis.
- Posudu za prljavštinu izvucite uvis držeći je za dršku i ispraznite.

- Posudu za prljavštinu vratite nazad i spustite poklopac.

Čuvanje aparata

Slika 9

- Obesite aparat o zidni nosač.
- Aparat se osim toga može obesiti i o dršku, koju eventualno prethodno treba zaokenuti (vidi poglavlje "Podešavanje teleskopske šipke i drške").
- Napunite bateriju.

Nega, održavanje

⚠ Pažnja

Pre svih radova na nezi i održavanju treba izvaditi bateriju iz aparata!

Čišćenje uređaja

- Aparat spolja prebrišite vlažnom krpom. Nemojte koristiti nagrizajuća npr. abrazivna sredstva za čišćenje.

Zamena/čišćenje valjkaste četke

valjkasta četka, može se zameniti

Slika 10

- Pritisnite dugme za odglavlivanje i izvadite valjkastu četku.
- Nakupljene dlake se najlakše odstranjuju nožem ili makazama. Presecite nakupljene dlake uzduž pa ih potom izvucite.
- Postavite očišćenu ili novu valjkastu četku i proverite da li je dobro nameštena.

valjkasta četka sa omotačem za skupljanje dlaka i vlasi, može se zameniti

Napomena: Molimo Vas da četku za skupljanje dlaka i vlasi očistite posle svake upotrebe!

Slika 11

- Pritisnite dugme za odglavlivanje i izvadite valjkastu četku.
- Nakupljene životinjske dlake mogu jednostavno da se odstrane:
- Smaknite omotač sa valjkaste četke, nakupljene dlake ostaju na njemu imogu

da se bace u kućni otpad.

Napomena: Dugačke životinjske dlake ili vlasi kose najpre presećite nožem ili makazama pa zatim skinite omotač.

- Nakon čišćenja omotač ponovo navucite na četku.
- Postavite očišćenu ili novu valjkastu četku i proverite da li je dobro nameštena.

Servis

Garancija

U svakoj zemlji važe garantni uslovi koje je izdala naša nadležna organizacija za distribuciju. Eventualne smetnje na uređaju za vreme trajanja garancije uklanjamo besplatno, ukoliko je uzrok greška u materijalu ili proizvodnji. U slučaju koji podleže garanciji obratite se sa dokazom o kupovini Vašem prodavcu ili najbližoj ovlašćenju servisnoj službi.

Otklanjanje smetnji

Indikator uključenosti ne svetli

- Aparat je uključen tokom postupka punjenja.
Isključite aparat uključno/isključnim prekidačem.

Aparat ne čisti pouzdano.

- Očistite odnosno zamenite valjkastu četku (vidi poglavlje "Zamena/čišćenje valjkaste četke").
- Napunite bateriju (vidi poglavlje "Punjenje baterije").

Aparat izbacuje prljavštinu

- Ispraznite napunjenu posudu za prljavštinu (vidi poglavlje "Praženjenje posude za prljavštinu").

Rezervni delovi

Upotrebljavajte samo originalne rezervne delove firme KÄRCHER. Pregled rezervnih delova naći ćete na kraju ovog uputstva za rad.

Servisna služba

U slučaju pitanja ili smetnji rado će Vam pomoći naša podružnica KÄRCHER. Adresu pogledajte na stražnjoj stranici.

Tehnički podaci

Vreme rada sa punom baterijom (zavisi od vrste podne obloge)	max. 30	min
Radni napon baterije	4,8	V
Trajanje punjenja prazne baterije	14	h
Napon punjača	5,8	V
Struja punjenja	130	mA
Zvučni pritisak (EN 60704-2-1)	60	dB(A)
Težina (zajedno sa baterijom)	2,0	kg
Tip baterija	NiMH	

Zadržavamo pravo na tehničke promene!

Odlaganje starih uređaja i akumulatora u otpad

- Iskorišćen uređaj odložite u otpad na ekološki primeren način. Pre odlaganja u otpad molimo Vas da izvadite akumulator.
- Akumulator i kućište akumulatora odložite u otpad u skladu sa propisima o očuvanju životne sredine (predajte ih ovlašćenom sabirnom mestu ili prodavcu). Plastično kućište ne morate rastavljati.

⚠ **Upozorenje**

- **Ne otvarajte bateriju**, jer postoji opasnost od kratkog spoja kao i ispuštanja nadražujućih isparenja ili nagrizajućih tečnosti.

Уважаеми клиенти,



Преди първото използване на Вашия уред прочетете това оригинално инструкция упътване за работа, действайте според него и го запазете за по-късно използване или за следващия притежател.

Употреба по предназначение

- Използвайте този задвижван от батерия уред само за частни цели, за почистване на вътрешни пространства, с позволени от KARCHER принадлежности и резервни части.
- Уредът **не** е подходящ за дебели килими както и за мокри подови покрития.
- Уредът **не** е подходящ за мит бетон, баластра и подобни.

Производителят не поема гаранция за евентуални повреди, които са причинени поради използване не по предназначението или неправилно обслужване.

Опазване на околната среда



Опаковъчните материали могат да се рециклират. Моля не хвърляйте опаковките при домашните отпадъци, а ги предайте на вторични суровини с цел повторна употреба.



Старите уреди съдържат ценни материали, подлежащи на рециклиране, които могат да бъдат употребени повторно. Батериите и акумулаторите съдържат вещества, които не бива да попадат в околната среда. Поради това моля отстранявайте старите уреди, батериите и акумулаторите посредством подходящи за целта системи за събиране.

Указания за съставките (REACH)

Актуална информация за съставките ще намерите на:

<http://www.karcher.de/de/unternehmen/umweltschutz/REACH.htm>

Указания за безопасност

- Този уред не е предназначен за употреба от лица (включително деца) с ограничени психически, сензорни и умствени способности или с недостатъчен опит и/или с недостатъчни познания, освен ако не се контролират от отговорно за тяхната сигурност лице или са получили от него инструкции, как да използват уреда. Децата би трябвало да се наблюдават, за да се гарантира, че не си играят с уреда.

Опасност от нараняване

- *Уредът съдържа въртящ се вал на четките, в никакъв случай по време на експлоатация да се бърка върте с пръсти или инструменти!*
- *При поддръжка и обслужване на уреда предварително да се изважда батерията!*

Указания за батерията

- Зареждането на батерията е позволено само с приложеното оригинално зарядно устройство или с позволените от KARCHER зарядни устройства.
- **Опасност от късо съединение!** Не поставяйте проводящи предмети (напр. отвертки или подобни) в буксата за зареждане.
- **Не излагайте батерията на силни слънчеви лъчи, жегата или огън,** съществува опасност от експлозия.

Указания за зарядното устройство

- Зарядното устройство и зареждащия кабел при видими увреждания

незабавно да се заменят с оригинални части.

- Цитираното върху типовата табелка напрежение трябва да съответства на напрежението за захранване.
- Зарядното устройство трябва да се използва и съхранява само в сухи помещения, околна температура 5 - 40° С.
- Никога не докосвайте контакта и щепсела с мокри ръце.

Пускане в експлоатация

Описание на уреда

При разпаковане проверете дали в опаковката липсват принадлежности от окомплектовката или има повредени елементи. При повреди при транспорта уведомете търговеца, от когото сте закупили уреда.

Забележка: *Илюстрациите на уреда и начина на работа с него се намират на страница 2.*

Фигура 1

- 1 Шарнир на уреда
- 2 Ключ за включване и изключване с крак
- 3 Батерия, сваляща се
- 4 Блокиращ механизъм, батерия
- 5 Букса за зареждане
- 6 Индикация режим зареждане
- 7 Резервоар отпадъци, свалящ се
- 8 Блокировка, капак на резервоар отпадъци
- 9 Корпус
- 10 Вал на четките, сменящ се
- 11 Вал на четката с почистваща гилза (четка за животински косми), сменяем
- 12 Блокиращ механизъм, сменяща се четка
- 13 Телескопна дръжка, с променяща се височина
- 14 Въртяща се ръчка
- 15 Ръкохватка

16 Зарядно устройство със зареждащ кабел

17 Носач за стена със закрепващи материали

Монтаж на носача за стена

Фигура 2

Носачът за стена служи за съхранение на уреда и на зарядното устройство.

- Монтирайте приложния носач за стена на достъпно място в близост до контакт - има закрепващи материали.

Поставяне на вала на четката

Фигура 3

При доставката валът на четката още не е поставен в уреда. Моля да я поставите преди пускане в експлоатация.

- Завъртане на корпуса.
- Поставете вала на четката в предвидения отвор.
- Притиснете държача на вала на четката и проверете за правилно прилягане.

Монтирайте телескопната дръжка и настройте височината

Фигура 4

Телескопната дръжка се състои от три части. При монтажа обърнете внимание на това, частите да се фиксират.

- Поставете ръкохватката на по-дългата дръжка с въртяща се ръчка.
- Вкарайте една в друга по-дългата и по-късата дръжка, за целта при вкарването да се фиксират.
- Цялата дръжка с фиксатора да се пъхне напред в шарнира на уреда.
- Освободете въртящата се ръчка и издърпайте дръжката до желаната работна височина, завъртете ръчката в правилното положение и затегнете въртящата се ръчка.

Поставете батерията и я заредете

Фигура 5

При доставката батерията още не е поставена в уреда. Моля да я поставите преди пускане в експлоатация.

- Извадете батерията от опаковката.
- Пъхнете батерията в предвидения отвор, докато се фиксира.
- Заредете батерията: Зареждането на батерията може да се извърши в извадено или монтирано състояние.
Забележка: По-надолу се описва зареждането с монтирана батерия.
- Доставеното с уреда зарядно устройство да се включи в изправен контакт.
- **Важно указание за зареждане:** Уреда непременно да се изключи, в противен случай батерията не се зарежда.
- Кабела за зареждане да се постави в буксата за зареждане на батерията.
- Щом светне показанието за работното състояние, започва процесът на зареждане. Времето за зареждане при празна батерия е пригл. 14 часа.
Забележка: Ако показанието за работното състояние не свети, моля изключете уреда, тъй като в противен случай процесът на зареждане не може да започне.
- След приключен процес на зареждане извадете зареждащия кабел от буксата за зареждане, а зарядното устройство от мрежата.

Обслужване

Започване на работа

Фигура 6

- Включете уреда, за целта натиснете шалтера за крак Вкл./Изкл.
- За почистване задвижете уреда напред и назад.
- За почистване по края използвайте дясната страна.

Прекъсване на работа

Фигура 7

- Изключете уреда, за целта натиснете шалтера за крак Вкл./Изкл.
- При паузи при работа поставете телескопната дръжка вертикално, един фиксатор я задържа в това положение.

Приключване на работа

- При приключване на работа изключете уреда.
- Изпразвайте резервоара за отпадъци след всяко почистване.

Изпразване на резервоара за отпадъци

Фигура 8

Свалянето на резервоара за отпадъци може да се извърши по 2 начина:

- 1) Придържате уреда с една ръка за шарнира нагоре и деблокирате капака на резервоара за отпадъци. **Забележка:** При това дръжте корпуса, за да не се обърне твърде бързо надолу.
 - 2) Поставете уреда на пода и деблокирайте капака на резервоара за отпадъци. **Забележка:** При това дръжте телескопичната дръжка, за да не се обърне безконтролно надолу.
- Капака на резервоара за отпадъци да се деблокира и да се обърне нагоре.
 - Резервоара за отпадъци от ръкохватката да се свали нагоре и да се изпразни.
 - Отново да се постави резервоара за отпадъци и да се затвори капака.

Съхранение на уреда

Фигура 9

- Уреда да се закачи на носача за стена.
- Като алтернатива уреда може да се закачи на ръкохватката, ако е необходимор ръкохватката да се завърти (вижте глава „Настройка на телескопната дръжка и ръкохватката“).
- Заредете батерията.

Грижи, обслужване

⚠ Внимание

Преди всякакви работи по поддръжката сваляйте батерията на уреда.

Почистване на уреда

- Избършете уреда отвън с влажна кърпа. Не използвайте агресивни препарати (като например прах за изтъкване).

Смяна/почистване на вала на четката

Вал на четките, сменящ се

Фигура 10

- Натиснете блокиращия механизъм и свалете вала на четката.
- Завилите се косми най-добре ще отстраните с нож респ. с ножици. Преминете с тях с режещия ръб и след това отстранете освободените косми.
- Поставете почистения респ. новия вал на четката и проверете за правилното му положение.

Вал на четката с почистваща гилза

(четка за животински косми), сменяем

Указание: Моля почиствайте четката от животински косъм след всяка употреба!

Фигура 11

- Натиснете блокиращия механизъм и свалете вала на четката.

Завитите животински косми могат да се отстранят по прост начин:

- Издърпайте почистващата гилза от валяка на четката, освободените косми остават закачени за нея и могат да се отстранят с домакинските отпадъци.

Забележка: Дългите животински косми или коси първо разрежете с нож респ. с ножица, след това издърпайте гилзата.

- След почистването отново поставете гилзата.
- Поставете почистения респ. новия вал на четката и проверете за правилното му положение.

Сервиз

Гаранция

Във всяка страна са валидни издадените от оторизирания ни дистрибутор гаранционни условия. Евентуални повреди на Вашия уред ще отстраним в рамките на гаранционния срок безплатно, ако се касае за дефект в материалите или при производство. В случай, че трябва да предявите правото си на използване на гаранция се обърнете към специализираната търговска мрежа или към най-близкия Ви оторизиран сервиз, като представите и документите за покупката.

Помощ при повреди

Показанието за режима не свети.

- По време на процеса на зареждане уредът е включен.
Уреда да се изключи с прекъсвач Вкл./Изкл.

Уредът не почиства надеждно.

- Почистете вала на четката респ. го сменете (вижте глава "Смяна/почистване на вала на четката").
- Заредете батерията (виж глава "Зареждане на батерията").

Отпадъците се центруфугират от уреда

→ Пълния резервоар за отпадъци да се изпразни (вижте глава "Изпразване на резервоара за отпадъци").

Резервни части

Използвайте само оригинални резервни части на KARCHER. Списък на резервните части ще намерите в края на настоящото Упътване за работа.

Служба за работа с клиенти

При въпроси и повреди Вашият дистрибутор на KARCHER ще Ви помогне с удоволствие. Адресите ще намерите на задната страница.

Технически данни

Време на работа при пълно зареждане на батерията (в зависимост от подовото покритие)	max. 30	min
Работно напрежение на батерията	4,8	V
Време за зареждане при празна батерия	14	h
Напрежение на зарядното устройство	5,8	V
Ток за зареждане	130	mA
Допустимо ниво на шум (EN 60704-2-1)	60	dB(A)
Тегло (вкл. батерията)	2,0	kg
Тип батерия	NiMH	

Запазете си правото на технически изменения!

Отстраняване на стари уреди и батерии като отпадъци

- Предайте стария уред за опазващо околната среда отстраняване като отпадък. Преди отстраняването като отпадък моля извадете батерията.
- Отстранете батерията и корпуса на батерията като отпадък опазвайки околната среда (на местата за събиране или при търговеца), не е необходимо разглобяване на пластмасовия корпус.

⚠ Предупреждение

- **Не отваряйте батерията,** съществува опасност от късо съединение, допълнително могат да изтекат дразнещи пари или разяждащи течности.

Väga austatud klient,



Enne sesadme esmakordset kasutuselevõttu lugege läbi algupärane kasutusjuhend, toimige sellele vastavalt ja hoidke see hilisema kasutamise või uue omaniku tarbeks alles.

Sihipärane kasutamine

- Kasutage seda akutoitega seadet ainult eratarbimises siseruumide puhastamiseks KÄRCHERi poolt lubatud lisaseadmete ja varuosadega.
- Seade **ei** sobi paksude vaipade ega märgade põrandakatete puhastamiseks.
- Seade **ei** sobi pesubetooni, kruusa ega muu sarnase puhastamiseks.

Tootja ei vastuta võimalike kahjude eest, mis on tingitud seadme mittesihipärasest kasutamisest või valest käitamisest.

Keskkonnakaitse



Pakendmaterjalid on taaskasutatavad. Palun ärge visake pakendeid majapidamisprahi hulka, vaid suunake need taaskasutusse.



Vanad seadmed sisaldavad taaskasutatavaid materjale, mis tuleks suunata taaskasutusse. Patareid ja akud sisaldavad aineid, mis ei tohi sattuda keskkonda. Palun likvideerige vanad seadmed, patareid ja akud seetõttu vastavate kogumissüsteemide kaudu.

Märkusi koostisainete kohta (REACH)

Aktuaalse info koostisainete kohta leiate aadressilt:

<http://www.karcher.de/de/unternehmen/umweltschutz/REACH.htm>

Ohutusalsed märkused

- Masinat ei tohi kasutada isikud (sh lapsed), kelle füüsilised, sensoorsed või vaimsed võimed on piiratud või kellel puuduvad vajalikud kogemused ja/või teadmised, v.a. mõne nende turvliuse eest vastutava isiku järelvalve all või juhul, kui see isik on neid masina kasutamise osas juhendanud. Laste üle peab olema järelvalve tagamaks, et nad masinaga ei mängi.

Vigastuste oht

- Seade sisaldab pöörlevaid harjavalitse, töö ajal ei tohi mingil juhul sõrmi või tööriistu masinasse panna!
- Hooldustööde ja jooksevremondi ajal tuleb aku eelnevalt eemaldada!

Märkusi aku kohta

- Aku laadimine on lubatud ainult juuresoleva originaallaaduriga või mõne KÄRCHERi poolt heakskiidetud laadimisseadmega.
- **Lühise oht!** Elektrit juhtivaid esemeid (nt kruvikeerajat või muud sarnast) ei tohi laadimispuksi torgata.
- **Vältida aku kontakti tugeva päikesekiirguse, kuumuse või tulega, plahvatusoht.**

Märkusi laaduri kohta

- Kui märkate, et laadimiskaabliga laadimisseade on vigastatud, tuleb need koheselt originaalosaga asendada.
- Tüübisildil märgitud pinge peab vastama varustuspingega.
- Kasutage ja ladustage laadurit ainult kuivades ruumides, ümbritsev temperatuur 5 - 40°C.
- Ärge kunagi puudutage võrgupistikut märgade kätega.

Kasutuselevõtt

Seadme osad

Pakendi lahtipakkimisel kontrollida, kas kõik osad on olemas ning kahjustamata.

Transportimisel tekkinud kahjustuste korral palun teavitada toote müüjat.

Märkus: Joonised, millel kujutatakse seadet ja selle käitamist, vt lk. 2.

Joonis 1

- 1 Seadmel olev liigend
- 2 Sisse-/välja jalalüliti
- 3 Eemaldatav aku
- 4 Aku vabastusnupp
- 5 Laadimispesa
- 6 Laadimisrežiimi näit
- 7 Eemaldatav prahimahuti
- 8 Prahimahuti kaane vabastamine
- 9 Korpus
- 10 Vahetatav harjavalts
- 11 Puhastusotsikuga harjavalts (loomakarvade hari), vahetatav
- 12 Vahetatava harja vabastusnupp
- 13 Reguleeritava kõrgusega teleskoopvars
- 14 Pöördkäepide
- 15 Käepide
- 16 Laadimiskaabliga laadimiseseade
- 17 Kinnitusvahenditega seinale kinnitatav hoidik

Hoidiku paigaldamine seinale

Joonis 2

Seinale kinnitatav hoidik on mõeldud seadme ja laaduri hoidmiseks.

- Paigaldage juuresolev seinale kinnitatav hoidik hästi juurdepääsetavale kohale seinakontakti lähedusse - kinnitusvahendid kuuluvad tarnekomplekti.

Harjavaltsi paigaldamine

Joonis 3

Kui toode tarnitakse, ei ole harjavalts veel seadmesse paigaldatud. Enne seadme kasutuselevõttu paigaldage see palun.

- Keerake korpus.

- Paigaldage harjavalts külgmisse pessa.
→ Suruge harjavaltsi hoidik pessa ja kontrollige, kas selle asend on õige.

Paigaldage teleskoopvars ja käepide ja seadke kõrgus parajaks

Joonis 4

Teleskoopvars koosneb 3 osast.

Paigaldamisel jälgige, et osad õigesse asendisse fikseeruksid.

- Torgake käepide pikemale pöördkäepidemega varrele.
→ Torgake pikem ja lühem vars kokku - selleks vajutage pärsile.
→ Torgake kokkupandud vars seadmel olevasse liigendisse, kusjuures pärs on ettepoole suunatud.
→ Vabastage pöördkäepide ja tõmmake vars soovitud pikkuselt välja, keerake käepide õigesse asendisse ja keerake pöördkäepide kinni.

Pange aku sisse ja laadige seda

Joonis 5

Kui toode tarnitakse, ei ole akut veel seadmesse paigaldatud. Enne seadme kasutuselevõttu paigaldage palun aku.

- Võtke aku pakendist välja.
→ Lükake aku kohale, kuni see asendisse fikseerub.
→ Aku laadimine: Akut võib laadida nii siis, kui aku on seadmest välja võetud, kui siis, kui aku on seadmes. **Märkus:** Järgnevalt kirjeldatakse laadimist seadmes oleva aku puhul.
→ Torgake tarnekomplekti kuuluv laadur nõuetele vastavasse pistikupessa.
→ **Tähtis märkus laadimise kohta:** Lülitage seade tingimata välja, vastasel korral akut ei laeta.
→ Torgake laadimiskaabel aku laadimispesa.
→ Kui märgutuli süttib, algab laadimine. Tühja aku laadimisaeg on ca. 14 tundi.
Märkus: Kui märgutuli ei põle, tuleb seade välja lülitada, sest vastasel korral ei saa laadimisprotsess alata.

- Pärast lõpetatud laadimist tuleb laadimiskaabel laadimispesast välja tõmmata ja laadur vooluvõrgust lahutada.

Käsitlemine

Töö alustamine

Joonis 6

- Lülitage seade sisse, vajutades jalaga sisse-/välja lülitit.
- Puhastamiseks liigutage seadet edasi-tagasi.
- Servade lähedalt puhastamiseks kasutage paremat poolt.

Töö alustamine

Joonis 7

- Lülitage seade sisse, vajutades jalaga sisse-/välja lülitit.
- Töö vaheaegadel asetage teleskoopvars püstiasendisse; lukustusmehhanism hoiab vart selles asendis.

Töö lõpetamine

- Kui olete töö lõpetanud, lülitage seade välja.
- Tühjendage tolmutumahuti pärast iga puhastuskorda.

Tolmutumahuti tühjendamine

Joonis 8

Tolmutumahuti eemaldamiseks on 2 viisi:

1) Hoidke seadet ühe käega liigendist üleval ja vabastage tolmutumahuti kaas. **Märkus:** Seejuures tuleb korpusest kinni hoida, et see ei liiguks liiga kiiresti alla.

2) Te panete seadme põrandale ja vabastate prügimahuti kaane lukustusest. **Märkus:** Hoidke seejuures teleskoopvarrest kinni, et see kontrollimatult alla ei vajuks.

- Vabastage tolmutumahuti kaas lukustusest ja lükake üles.
- Võtke tolmutumahuti käepidemest kinni, tõmmake see üles ja tühjendage.

- Pange tolmutumahuti uuesti tagasi ja sulgege kaas.

Seadme ladustamine

Joonis 9

- Riputage seade seinal olevasse hoidikusse.
- Alternatiivina on võimalik seadet ka käepidemest üles riputada, kusjuures vajadusel tuleb käepidet keerata (selle kohta vt peatükki „Teleskoopvarre ja käepideme reguleerimine“).
- Aku laadimine.

Hooldus

⚠ NB!

Enne hooldustöid seadme juures tuleb aku ära võtta.

Seadme puhastamine

- Pühkige seadme korpus väljast niiske lapiga puhtaks. Ärge kasutage agressiivseid vahendeid, näit. küürimispulbrit.

Harjavaltsi vahetamine/puhastamine

Vahetatav harjavalts

Joonis 10

- Vajutage vabastusnuppu ja võtke harjavalts välja.
- Valtsi ümber mähkunud juukseid on kõige parem eemaldada noa või kääridega. Libistage tera piki lõikeserva ja eemaldage lahtitulnud juuksed.
- Pange puhastatud või uus harjavalts tagasi ja kontrollige, et selle asend oleks õige.

Puhastusotsikuga harjavalts (loomakarvade hari), vahetatav

Märkus: Palun puhastage loomakarvade harja pärast iga kasutamist!

Joonis 11

- Vajutage vabastusnuppu ja võtke harjavalts välja.

Ümber valtsi mähkunud loomakarvu on lihtne eemaldada:

- Tõmmake puhastusotsik harjavaltsilt maha, lahtitunud karvad jäävad selle külge ja need võib visata majapidamisprahi hulka.

Märkus: Pikad, otsiku ümber mähkunud loomakarvad või juuksed lõigake esmalt noa või kääridega läbi, seejärel tõmmake otsik maha.

- Pärast puhastamist torgake otsik uuesti kohale.
- Pange puhastatud või uus harjavalts tagasi ja kontrollige, et selle asend oleks õige.

Teenindus

Garantii

Kõigis riikides kehtivad meie volitatud edasimüüjate garantiitingimused. Garantiiaja jooksul kõrvaldame Teie seadme võimalikud tõrked tasuta, kui tõrke põhjuseks on materjali või tootmisprotsessi vead. Garantiijuhtumi korral palume pöörduda seadme müüja või lähima volitatud teenindustöökoja poole ja esitada ostukviitung.

Abi härete korral

Töönäit ei põle

- Seade on laadimise ajal sisse lülitatud. Lülitage seade sisse-/välja lülitist välja.

Seade ei puhasta korralikult

- Puhastage harjavaltsi või vahetage see välja (vt peatükk „Harjavaltsi vahetamine/puhastamine“).
- Aku laadimine (vt peatükk „Aku laadimine“).

Seadme paigutus prahti

- Kui tolumahuuti on täis, tühjendage see (vt peatükk „Tolmumahuuti tühjendamine“).

Varuosad

Kasutage eranditult KÄRCHERi originaalvaruosi. Varuosade loend on käesoleva kasutusjuhendi lõpus.

Klienditeenindus

Küsimuste või tõrgete korral aitab Teid meeleldi KÄRCHERi volitatud esindus. Aadressi vt juhendi tagaküljelt.

Tehnilised andmed

Tööaeg, kui aku on täis (sõltub pörandakattest)	max. 30	min
Aku tööpinge	4,8	V
Laadimisaeg tühja aku korral	14	h
Laadimisseadme pinge	5,8	V
Laadimisvool	130	mA
Helirõhupeel (EN 60704-2-1)	60	dB(A)
Kaal (koos akuga)	2,0	kg
Aku tüüp	NiMH	

Tehniliste muudatuste õigused reserveeritud!

Vana seadme ja aku utiliseerimine

- Utiliseerige vana seade keskkonnasõbralikult. Enne utiliseerimist palume aku välja võtta.
- Utiliseerige aku koos akukorpusega keskkonnasõbralikult (kogumispunkt või müüja). Plastmassist korpust ei ole vaja lahti võtta.

⚠ Hoiatus

- **Akut mitte avada**, lühise oht, lisaks võib välja pääseda ärritavaid aursid või söövitavaid vedelikke.

Godājamais klient,



Pirms ierīces pirmās lietošanas izlasiet instrukcijas

oriģinālvalodā, rīkojieties saskaņā ar norādījumiem tajā un uzglabājiet to vēlākai izmantošanai vai turpmākiem lietotājiem.

Noteikumiem atbilstoša lietošana

- Lietojiet šo ar akumulatora bateriju darbināmo ierīci tikai privātām vajadzībām telpu tīrīšanai, izmantojot KÄRCHER atļautos piederumus un rezerves daļas.
- Ierīce **nav** piemērota bieziem pakļājiem vai mitriem grīdas segumiem.
- Ierīce **nav** piemērota izskalotu betona virsmu, grants virsmu vai tml. tīrīšanai.

Ražotājs neatbild par iespējamiem bojājumiem, kas radušies noteikumiem neatbilstošas izmantošanas vai nepareizas lietošanas rezultātā.

Vides aizsardzība



Iepakojuma materiālus ir iespējams atkārtoti pārstrādāt. Lūdzu, neizmetiet iepakojumu kopā ar majsaimniecības atkritumiem, bet gan nogādājiet to vietā, kur tiek veikta atkritumu otrreizējā pārstrāde.



Nolietotās ierīces satur noderīgus materiālus, kurus iespējams pārstrādāt un izmantot atkārtoti.

Baterijas un akumulatori satur vielas, kuras nedrīkst nokļūt apkārtējā vidē. Tādēļ lūdzam utilizēt vecās ierīces, baterijas un akumulatorus ar atbilstošu savākšanas sistēmu starpniecību.

Informācija par sastāvdaļām (REACH)

Aktuālo informāciju par sastāvdaļām atradīsiet:

<http://www.karcher.de/de/unternehmen/umweltschutz/REACH.htm>


Drošības norādījumi

- Šī ierīce nav paredzēta tam, lai to lietotu personas (tai skaitā bērni) ar ierobežotām fiziskām, sensoriskām vai garīgām spējām vai ar nepietiekamu pieredzi un/vai zināšanām, ja vien viņus uzrauga par viņu drošību atbildīga persona vai viņi ir saņēmuši instrukcijas par ierīces lietošanu. Bērni ir jāpieskata, lai nodrošinātu, ka viņi nespēlējas ar ierīci.

Savainojumu bīstamība

- *Aparātam ir rotējošs birstes veltnis, nekādā gadījumā darbības laikā neaiztikt ar pirkstiem vai instrumentiem!*
- *Pirms aparāta kopšanas un apkopes darbu veikšanas noņemt akumulatoru!*

Norādes par akumulatoru

- Akumulatora lādēšana atļauta tikai ar piegādājamo oriģinālo lādētāju vai ar KÄRCHER apstiprinātajiem lādētājiem.
- **Īssavienojuma risks!** Nespraudiet lādētāja kontaktligzdā elektrību vadošus (piem., skrūvgriežus vai tml.) priekšmetus.
- **Nepakļaujiet akumulatoru spēcīgam saules starojumam, karstumam un liesmām,** pastāv sprādzienbīstamība.
-  **Norādes par lādētāju**
- Lādētāju ar lādēšanas kabeli tā redzamu bojājumu gadījumā nekavējoties nomainīt pret oriģinālu detaļu.
- Uz datu plāksnītes norādītajam barošanas spriegumam jāatbilst tīkla barošanas spriegumam.
- Izmantojiet un uzglabājiet lādētāju tikai sausās telpās, apkārtējās vides temperatūra 5 - 40° C.
- Nekad neaizskariet tīkla kontaktdakšu ar slāpām rokām.

Ekspluatācijas sākums

Aparāta apraksts

Izsaiņojot pārbaudiet, vai iesaiņojumā esošais saturs ir pilnīgs un nebojāts. Pārvadāšanas laikā radušos bojājumu gadījumā lūdzam par to informēt tirgotāju.

Piezīme: Ierīces un tās apkalpošanas attēli atrodas 2.lpp.

Attēls 1

- 1 Ierīces šarnīrsavienojums
- 2 Leslēgšanas/izslēgšanas kājas slēdzis
- 3 Akumulatora baterija, izņemama
- 4 Akumulatora baterijas fiksācijas poga
- 5 Lādētāja kontaktligzda
- 6 Uzlādes kontrollampīņa
- 7 Netīrumu tvertne, izņemama
- 8 Netīrumu tvertnes vāka fiksators
- 9 Korpus
- 10 Suku veltnītis, maināms
- 11 suku veltnītis ar tīrīšanas apvalku (suka dzīvnieku spalvu uzsūkšanai), maināms
- 12 Maināmās suku fiksācijas poga
- 13 Teleskopiskais kāts ar regulējamu augstumu
- 14 Griežams rokturis
- 15 Rokturis
- 16 Lādētājs ar lādēšanas kabeli
- 17 Sienas stiprinājums ar stiprinājuma materiālu

Sienas stiprinājuma montāža

Attēls 2

Sienas stiprinājums kalpo ierīces un lādētāja uzglabāšanai.

- ➔ Pievienoto sienas stiprinājumu uzmontēt pieejamā vietā kontaktligzdas tuvumā - stiprinājuma materiāls ir komplektā.

Sukas veltnīša ievietošana

Attēls 3

Saņemot ierīci rūpnīcas iepakojumā, suku veltnītis ierīcē nav ievietots. Ievietojiet to ierīcē pirms ekspluatācijas uzsākšanas.

- ➔ Pagrieziet korpusu.
- ➔ Ievietojiet suku veltnīti sāna atverē.

- ➔ Iespiediet suku veltnīša turētāju atverē un pārbaudiet, vai tas pareizi pieguļ atverei.

Teleskopiskā kāta un roktura montāža un augstuma regulēšana

Attēls 4

Teleskopiskais kāts sastāv no 3 daļām. Tās samontējot, jāuzmanās, lai daļas nofiksētos.

- ➔ Izmantojot griežamo rokturi, uzlikt rokturi uz garākā kāta.
- ➔ Savienot garāko un īsāko kātu, nospiežot fiksācijas mēlīti.
- ➔ Visu kātu ar fiksatora mēlīti no priekšas ielikt ierīces šarnīrsavienojumā.
- ➔ Atbrīvojot griežamo rokturi un izvilkt kātu vēlamajā garumā, pagriezt rokturi pareizajā pozīcijā un nofiksēt griežamo rokturi.

Akumulatora baterijas ievietošana un uzlādēšana

Attēls 5

Piegādājot ierīci, akumulatora baterija neatrodas ierīcē. Pirms lietošanas, lūdzu, ievietot bateriju.

- ➔ Izņemt akumulatora bateriju no iepakojuma.
- ➔ Ievietot akumulatoru stiprinājumā līdz tas nofiksējas.
- ➔ Akumulatora baterijas uzlādēšana: Baterijas uzlāde var notikt gan tad, ja tā ir izņemta, gan tad, ja tā atrodas ierīcē.

Piezīme: Sekojoši tiek aprakstīta uzlādēšana, ja akumulatora baterija atrodas ierīcē.

- ➔ Komplektā esošo lādētāju pieslēgt atbilstoši kontaktligzdai.
- ➔ **Svarīga norāde par lādēšanu:** Obligāti izslēgt ierīci, pretējā gadījumā baterija netiks uzlādēta.
- ➔ Uzlādēšanas kabeli iespraust lādētāja ligzdā pie akumulatora.
- ➔ Ja aizdegas darba režīma indikators, tad sākas uzlādēšanas process. Tukša akumulatora uzlādes laiks sastāda aptuveni 14 stundas.

Norādījums: Ja darba režīma indikators neaizdegas, lūdzu, izslēdziet aparātu, jo savādāk nevar sākties uzlādes process.

- Pēc pabeigtā uzlādes procesa lādēšanas kabeli izvelciet no lādētāja ligzdas un lādētāju atvienojiet no tīkla.

Iekārtas lietošana

Darbu sākšana

Attēls 6

- Ieslēgt ierīci, nospiežot ieslēgšanas/izslēgšanas kājas slēdzi.
- Lai tīrītu, virzīt ierīci uz priekšu un atpakaļ.
- Tīrīšanai malās izmantojiet labo pusi.

Darbu pārtraukšana

Attēls 7

- Izslēgt ierīci, nospiežot ieslēgšanas/izslēgšanas kājas slēdzi.
- Darbu pārtraukumos novietot teleskopisko kātu vertikāli, fiksators notur to šādā pozīcijā.

Darbu beigšana

- Beidzot darbus, ierīci izslēgt.
- Pēc katras tīrīšanas iztukšot netīrumu tvertni.

Netīrumu tvertnes iztukšošana

Attēls 8

Netīrumu tvertni iespējams izņemt divos veidos:

- 1) turiet ierīci paceltu ar roku aiz šarnīrsavienojuma un atveriet netīrumu tvertnes vāku. **Piezīme:** To darot, turiet korpusu, lai tas pārāk strauji neatveras.
 - 2) Jūs novietojat ierīci uz grīdas un atbloķējat netīrumu savācēja apvalku. **Piezīme:** Pie tam pieturēt teleskopisko kātu, lai tas nekontrolējami nesaliekas uz leju.
- Atbrīvojot vāka fiksatoru un atvērt vāku.
 - Izņemt netīrumu tvertni aiz roktura un iztukšot.
 - Ievietot netīrumu tvertni atpakaļ un aizvērt vāku.

Ierīces uzglabāšana

Attēls 9

- Iekārt ierīci sienas stiprinājumā.
- Kā alternatīva tam ierīci iespējams pakārt arī aiz roktura, ja nepieciešams, pagriezt rokturi (skatīt nodaļu "Teleskopiskā kāta un roktura regulēšana").
- Uzlādēt akumulatora bateriju.

Kopšana, tehniskā apkope

⚠ Uzmanību

Pirms jebkuru apkopes darbu veikšanas izņemt akumulatora bateriju.

Aparāta tīrīšana

- Aparātu no ārpusē noslaucīt ar mitru drānu. Neizmantojot agresīvus līdzekļus, piemēram, saimniecības pulveri.

Suku veltnīšu nomaīņa/tīrīšana

Suku veltnītis, maināms

Attēls 10

- Nospiešot fiksācijas pogu un izņemot suku veltnīti
- Aptīnušos matus vislabāk noņemt ar nazi jeb šķērēm. Šim nolūkam pārbrauciet pār naža/šķēru aso malu un noņemiet pārgrieztos matus.
- Ievietot iztīrītu jeb jaunu suku veltnīti un pārbaudīt, vai tas pareizi nofiksējies.

sukas veltnītis ar tīrīšanas apvalku (suka dzīvnieku spalvu uzsūkšanai), maināms

Lūdzu, iztīriet dzīvnieku matu suku pēc katras lietošanas!

Attēls 11

- Nospiešot fiksācijas pogu un izņemot suku veltnīti

Ap suku aptīnušās dzīvnieku spalvas iespējams noņemt vienkāršā veidā:

- novelciet no suku veltnīša tīrīšanas apvalku, pielipušās spalvas paliek pie tā karājamies un tādējādi tās ir iespējams noņemt no apvalka un ievietot mājsaimniecības atkritumos.

Piezīme: Garākas ap apvalku aptinušās dzīvnieku spalvas vai cilvēku matus vispirms pārgrieziet ar nazi vai šķērēm, pēc tam novelciet apvalku no veltnīša.

- ➔ Pēc tīrīšanas apvalku uzbīdīet atpakaj uz veltnīša.
- ➔ Ievietot iztīrītu jeb jaunu suku veltnīti un pārbaudīt, vai tas pareizi nofiksējies.

serviss

Garantija

Mūsu pilnvarotās tirdzniecības sabiedrības izsniegtās garantijas saistības ir spēkā katrā valstī. Garantijas perioda laikā mēs bez maksas novērsīsim iespējamus darbības traucējumus Jūsu aparātā, ja to cēlonis ir materiāla vai ražošanas defekts. Ja nepieciešams garantijas remonts, lūdzu griezties pie Jūsu pārdevēja vai tuvākajā pilnvarotajā klientu apkalpošanas dienesta iestādē, uzrādot pirkumu apliecinājošu dokumentu.

Kļūmju novēršana

Nedeg kontrollampīņa

- ➔ Uzlādes procesa laikā ir ieslēgta ierīce. Izslēgt ierīci ar ieslēgšanas/izslēgšanas slēdzi.

Ierīce neiztīra pilnībā

- ➔ Iztīrīt vai nomainīt suku veltnīti (skatīt nodaļu "Suku veltnīšu nomaīņa/tīrīšana").
- ➔ Uzlādēt akumulatora bateriju (skatīt nodaļu "Akumulatora baterijas uzlādēšana").

No ierīces tiek izsviesti netīrumi

- ➔ Iztukšot pilno netīrumu tvertni (skatīt nodaļu "Netīrumu tvertnes iztukšošana")

Rezerves daļas

Izmantojiet tikai oriģinālās KÄRCHER rezerves daļas. Pārskatu pār rezerves daļām Jūs varat atrast šīs lietošanas pamācības beigās.

Klientu apkalpošana

Jautājumu un traucējumu gadījumā Jums labprāt palīdzēs KÄRCHER filiālē. Adresi skatiet aizmugurē.

Tehniskie dati

Darbības ilgums pilnas akumulatora baterijas gadījumā (atkarībā no grīdas seguma)	max. 30	min
Akumulatora baterijas darba spriegums	4,8	V
Tukšas akumulatora baterijas uzlādes ilgums	14	h
Lādētāja spriegums	5,8	V
Uzlādes strāva	130	mA
Trokšņu līmenis (EN 60704-2-1)	60	dB(A)
Svars (ar akum. bat.)	2,0	kg
Akumulatora tips	NiMH	

Rezervētas tiesības veikt tehniskas izmaiņas!

Vecās ierīces un akumulatora utilizācija

- ➔ Nolietoto ierīci utilizējiet videi nekaitīgā veidā. Pirms utilizācijas, lūdzu, izņemiet izņemamo akumulatoru.
- ➔ Akumulatoru ar visu akumulatora korpusu utilizējiet videi nekaitīgā veidā (nododot atkritumu savākšanas punktos vai tirgotājam), nav nepieciešams izjaukt plastmasas korpusu.

⚠ Brīdinājums

- Neatveriet akumulatoru, pastāv īssavienojuma risks, bez tam var izplūst kairinoši tvaiki vai kodīgi šķidrums.

Gerbiamas kliente,



Prieš pirmą kartą pradėdamas naudotis prietaisu, būtina atidžiai perskaityti originalią instrukciją, ja vadovautis ir saugoti, kad ja galima būtų naudotis vėliau arba perduoti naujam savininkui.

Naudojimas pagal paskirtį

- Šį baterijomis maitinamą prietaisą naudokite tik privačioms reikmėms, vidaus patalpoms valyti naudojant KÄRCHER aprobuotus priedus.
- Šis prietaisas **nepritaikytas** storiems minkštiems kilimams ir drėgnoms grindų dangoms.
- Šis prietaisas **nepritaikytas** betonui ir skaldai.

Gamintojas neprisiima atsakomybės už galimą žalą, atsiradusią naudojant prietaisą ne pagal paskirtį ar netinkamai jį valdant.

Aplinkos apsauga



Pakuotės medžiagos gali būti perdirbamos. Neišmeskite pakuočių kartu su buitinėmis atliekomis, bet atiduokite jas perdirbimui.



Naudotų prietaisų sudėtyje yra vertingų, antriniam žaliavų perdirbimui tinkamų medžiagų, todėl jie turėtų būti atiduoti perdirbimo įmonėms.

Akumulatoriuose ir baterijose yra medžiagų, kurios negali patekti į aplinką. Todėl naudotus prietaisus, baterijas ir akumulatorius šalinkite per atitinkamą antrinių žaliavų surinkimo sistemą.

Nurodymai apie sudedamąsias medžiagas (REACH)

Aktualią informaciją apie sudedamąsias dalis rasite adresu:

<http://www.karcher.de/de/unternehmen/umweltschutz/REACH.htm>

Nurodymai dėl saugos

- Šis prietaisas nepritaikytas naudoti asmenims (taip pat vaikams) su fizine, sensorine arba dvasine negalia arba asmenims, neturintiems pakankamai reikiamos patirties ir (arba) žinių, nebent prižiūrint už saugą atsakingam asmeniui arba gavus šio asmens nurodymus, kaip naudoti prietaisą. Prižiūrėkite vaikus siekdami užtikrinti, kad jie nežaistų su prietaisu.

⚠ **Sužalojimų pavojus**

- *Prietaise yra besisukančių šepetėlių velenų, todėl jam veikiant jokia būdu nelieskite rankomis ir neikiškite įrankių!*
- *Prieš atlikdami prietaiso techninės priežiūros darbus, išimkite akumuliatorių!*

⚠ **Pastabos dėl baterijos naudojimo**

- Įkrauti akumuliatorių leidžiama tik kartu patiekto originaliu arba KÄRCHER aprobuotu įkrovikliu.
- **Trumpojo jungimo pavojus!** Į įkrovimo lizdą neikiškite laidžių daiktų (pavyzdžiui, atsuktuvų ir pan.).
- **Saugokite nuo stiprių saulės spindulių, karščio ir ugnies**, nes kyla sprogo pavojus.

⚠ **Pastabos dėl įkroviklio naudojimo**

- Atsiradus matomiems įkroviklio ir jo kabelio gedimams, nedelsdami juos pakeiskite naujais.
- Įtampa, nurodyta prietaiso duomenų lentelėje, turi sutapti su tinklo įtampa.
- Įkroviklį naudokite ir laikykite tik sausose patalpose, kuriose temperatūra siekia nuo 5 iki 40° C.
- Niekada nelieskite kištuko šlapiomis rankomis.

Naudojimo pradžia

Prietaiso aprašymas

Išpakuodami prietaisą patikrinkite, ar netrūksta priedų ir ar nėra pažeidimų. Jei prietaisas pažeistas gabenimo metu, praneškite apie tai pardavėjui.

Pastaba: *Paveikslus, kuriuose pavaizduotas prietaisas ir jo naudojimas, rasite 2 psl.*

Paveikslas 1

- 1 Prietaiso lankstas
- 2 Kojinis jungiklis
- 3 Išimamas akumulatorius
- 4 Akumulatoriaus atblokovimo mygtukas
- 5 Įkrovimo lizdas
- 6 Įkrovos indikatorius
- 7 Išimamas dulkių maišelis
- 8 Entriegelung, Schmutzbehälterab
- 9 Korpusas
- 10 Keičiamas šepetio velenas
- 11 Keičiamas šepetio velenas su valymo tūta (šepetys gyvūnų plaukams)
- 12 Kečiamas šepetio atblokovimo mygtukas
- 13 Reguluojamo aukščio teleskopinis vamzdis
- 14 Sukamoji rankena
- 15 Rankena
- 16 Įkroviklis su kabeliu
- 17 Sieninis laikiklis su tvirtinamosiomis medžiagomis

Sieninio laikiklio įrengimas

Paveikslas 2

Sieninis laikiklis skirtas laikyti prietaisą ir įkroviklį.

- ➔ Naudodami kartu su prietaisu pateiktas tvirtinamąsias medžiagas, pritvirtinkite laikiklį prie sienos, gerai prieinamoje vietoje, netoli rozetės.

Šepetio veleno sumontavimas

Paveikslas 3

Gamykloje šepetio velenas į prietaisą neįdedamas. Prieš naudodami prietaisą, sumontuokite šepetio veleną.

- ➔ Pasukite korpusą.
- ➔ Įstatykite šepetio veleną į šonines angas.
- ➔ Į angą įspauskite šepetio veleno laikiklį ir patikrinkite, ar jis tvirtai laikosi.

Pritvirtinkite teleskopinį vamzdį ir nustatykite aukštį

Paveikslas 4

Teleskopinį vamzdį sudaro 3 dalys. Tvirtai sujunkite dalis.

- ➔ Rankeną uždėkite ant ilgesniojo vamzdžio su sukamąja rankena.
- ➔ Paspaudę fiksiatorių, sujunkite ilgesnįjį ir trumpesnįjį vamzdžius.
- ➔ Surinktą vamzdį su fiksiatoriumi įstatykite į prietaiso lankstą.
- ➔ Atleiskite sukamąją rankeną ir nustatykite norimą aukštį, pasukite rankeną į reikiamą padėtį ir užveržkite sukamąją rankeną.

Įdėkite ir įkraukite akumuliatorių

Paveikslas 5

Gamykloje akumulatorius į prietaisą neįdedamas. Įdėkite akumuliatorių prieš pradėdami naudoti prietaisą.

- ➔ Išimkite akumuliatorių iš pakuotės.
- ➔ Įdėkite akumuliatorių į dėklą ir užfiksuokite.
- ➔ Įkraukite akumuliatorių. Akumuliatorių galima krauti tiek įdėtą į prietaisą, tiek išimtą iš jo. **Pastaba:** Toliau aprašyta, kaip krauti akumuliatorių, įdėtą į prietaisą.
- ➔ Įjunkite kartu su prietaisu patiektą įkroviklį į standartinę rozetę.
- ➔ **Svarbi pastaba dėl akumulatoriaus įkrovimo:** Būtinai išjunkite prietaisą, nes akumulatorius nebus įkraunamas.
- ➔ Įkroviklio kabelį prijunkite prie įkrovimo lizdo.
- ➔ Užsidegus įkrovos indikatoriumi, akumulatorius pradėdamas įkrauti. Tuščias akumuliatorius įkraunamas maždaug per 14 valandų.

Pastaba: Jei nedega būklės indikatorius, išjunkite prietaisą, kitaip jis nebus įkaunamas.

- Pasibaigus įkrovimo procesui, iš įkroviklio lizdo ištraukite įkroviklio laidą ir atjunkite įkroviklį nuo tinklo.

Naudojimas

Darbo pradžia

Paveikslas 6

- Kojiniu jungikliu įjunkite prietaisą.
- Valykite stumdydami prietaisą pirmyn ir atgal.
- Pakraščius valykite dešiniąja puse.

Darbo nutraukimas

Paveikslas 7

- Kojiniu jungikliu išjunkite prietaisą.
- Darbo pertraukų metu pastatykite teleskopinį vamzdį vertikaliai. Tokioje padėtyje jis išlaikomas fiksatoriumi.

Darbo pabaiga

- Baigę darbą, išjunkite prietaisą.
- Po kiekvieno valymo ištuštinkite dulkių maišelį.

Dulkių maišelio ištuštinimas

Paveikslas 8

Išimti dulkių maišelį galima dviem būdais:

1) Viena ranka aukštai laikydami prietaisą už lanksto, atblokuokite dulkių maišelio dangtelį. **Pastaba:** Prilaikykite korpusą, kad jis nenukristų.

2) Dulkių maišelio dangtelį taip pat galite atblokuoti padėję prietaisą ant žemės.

Pastaba: Prilaikykite teleskopinį vamzdį, kad jis nenuvirstų žemyn.

- Atblokuokite dulkių maišelio dangtelį ir atvožkite į viršų.
- Už rankenos iškelkite dulkių maišelį ir ištuštinkite.
- Įdėkite dulkių maišelį atgal ir uždarykite dangtelį.

Prietaiso laikymas

Paveikslas 9

- Prietaisą pakabinkite ant sieninio laikiklio.
- Prietaisą taip pat galima pakabinti už rankenos, jei reikia, ją pasukus (žr. skyrių „Teleskopinio vamzdžio ir rankenos nustatymas“).
- Akumuliatoriaus įkrovimas.

Techninė priežiūra

⚠ **Dėmesio**

Prieš pradėdami prietaiso techninės priežiūros darbus išimkite akumuliatorių.

Prietaiso valymas

- Prietaiso paviršių nušluostykite drėgna šluoste. Nenaudokite stipraus poveikio valymo priemonių, pvz., šveičiamųjų miltelių.

Šepečio veleno keitimas ir valymas

Keičiamas šepečio velenas

Paveikslas 10

- Paspauskite atblokavimo mygtuką ir išimkite šepečio veleną.
- Pašalinkite apsvijusius plaukus. Geriausiai tam tinka peilis arba žirkklės. Perpjaukite plaukus išilgai veleno ir juos surinkite.
- Įdėkite išvalytą arba naują šepečio veleną ir patikrinkite, ar jis tvirtai laikosi.

Keičiamas šepečio velenas su valymo tūta (šepetys gyvūnų plaukams)

Pastaba: po kiekvieno naudojimo išvalykite šepetį gyvūnų plaukams!

Paveikslas 11

- Paspauskite atblokavimo mygtuką ir išimkite šepečio veleną.
- Apsvijusius gyvūnų plaukus pašalinti labai paprasta:
- nutraukite valymo tūtą nuo šepečio veleno. Plaukai lieka ant tūtos ir gali būti pašalinti.

Pastaba: Ilgus, apie tūtą apsvijusius žmonių ar gyvūnų plaukus iš pradžių atskirkite peiliu ar žirkėmis, o po to nutraukite tūtą.

- Baigę valykite, tūtą vėl uždėkite.
- Įdėkite išvalytą arba naują šepučio veleną ir patikrinkite, ar jis tvirtai laikosi.

Paslaugos

Garantija

Kiekvienoje šalyje galioja tos garantijos sąlygos, kurias nustato įgalioti pardavėjai. Galimus prietaiso gedimus garantijos galiojimo laikotarpiu pašalinsime nemokamai, jei tokių gedimų priežastis buvo netinkamos medžiagos ar gamybos defektai. Dėl garantinio gedimų pašalinimo kreipkitės į pardavėją arba artimiausią klientų aptarnavimo tarnybą. Tokiu atveju visuomet pateikite pirkimą įrodantį kasos kvitą.

Pagalba gedimų atveju

Nedega būklės indikatoriai

- Prietaisas įjungtas įkrovimo metu. Jungikliu išjunkite prietaisą.

Prietaisas valo netinkamai

- Išvalykite arba pakeiskite šepučio veleną (žr. skyrių „Šepučio veleno keitimas“)
- Įkraukite akumuliatorių (žr. skyrių „Akumulatoriaus įkrovimas“).

Iš prietaiso išmetami nešvarumai

- Ištuštinkite pilną dulkių maišelį (žr. skyrių „Dulkių maišelio ištuštinimas“).

Atsarginės dalys

Naudokite tik originalias KÄRCHER atsargines dalis. Atsarginių dalių apžvalgą rasite šios naudojimo instrukcijos pabaigoje.

Klientų aptarnavimas

Iškilius klausimams arba prietaisui sugedus Jums padės mūsų KÄRCHER filialo darbuotojai. Adresą rasite kitoje pusėje.

Techniniai duomenys

Darbo laikas su pilnai įkrautu akumuliatoriumi (priklausomai nuo grindų dangos)	max. 30	min
Akumulatoriaus darbo įtampa	4,8	V
Pilnai išsikrovusio akumuliatoriaus įkrovimo laikas	14	h
Įkroviklio įtampa	5,8	V
Įkrovimo srovė	130	mA
Triukšmo lygis (EN 60704-2-1)	60	dB(A)
Masė (su akumuliatoriumi)	2,0	kg
Akumulatoriaus tipas	NiMH	

Gamintojas pasilieka teisę keisti techninius duomenis!

Seno prietaiso ir akumulatoriaus baterijos utilizavimas

- Seną prietaisą utilizuokite ekologiškai. Prieš utilizuodami, išimkite išimamą akumulatoriaus bateriją.
- Akumulatoriaus bateriją ir korpusą utilizuokite ekologiškai (atiduokite surinkimo vietoje arba pardavėjui), išardyti plastikinio korpuso nereikia.

⚠ **Įspėjimas**

- **Neatidarykite baterijos**, nes kyla trumpojo jungimo pavojus, be to gali išsiskirti dirginančios dujos ir edūs skysčiai.

Шановний покупець!



Перед першим застосуванням вашого пристрою прочитайте цю оригінальну інструкцію з експлуатації, після цього дійте відповідно неї та збережіть її для подальшого користування або для наступного власника.

Правильне застосування

- Використовуйте цей пристрій виключно для власних потреб для очищення приміщень з допоміжним обладнанням та запчастинами, допущеними фірмою KARCHER.
- Пристрій **не** придатний для килимів з високим ворсом та мокрих настилів.
- Пристрій **не** придатний для промивного бетону, щебеню чи подібного.

Виробник не несе відповідальності за збитки, завдані невідповідним або неправильним застосуванням пристрою.

Охорона довкілля



Матеріали упаковки піддаються переробці для повторного використання. Будь ласка, не викидайте пакувальні матеріали разом із домашнім сміттям, віддайте їх для повторного використання.



Старі пристрої містять цінні матеріали, які можна віддати на переробку. Батареї та акумулятори містять речовини, які не повинні потрапляти у довкілля. Утилізуйте, будь ласка, старі пристрої, батареї та акумулятори через відповідні системи збору відходів.

Інструкції із застосування компонентів (REACH)

Актуальні відомості про компоненти наведені на веб-вузлі за адресою: <http://www.karcher.de/de/unternehmen/umweltschutz/REACH.htm>

Правила безпеки

- Цей пристрій не призначено для використання людьми (у тому числі й дітей) з обмеженими фізичними, сенсорними або розумовими здатностями або особами з відсутністю досвіду й/або знань, за винятком випадків, якщо за забезпеченням безпеки їхньої роботи спостерігають спеціально підготовлені особи або вони одержують від них вказівки, що стосуються використання пристрою. Необхідно стежити за дітьми, не дозволяти їм грати із пристроєм.

⚠ **Небезпека травмування**

- *Пристрій має щітковий валик, що обертається, – у жодному разі не торкайтеся пальцями чи інструментом внутрішніх частин пристрою під час його роботи.*
- *Перед здійсненням догляду та технічного обслуговування пристрою від'єднайте акумулятор!*

⚠ **Вказівки щодо акумулятора**

- Заряджати акумулятор дозволяється лише за допомогою оригінального зарядного пристрою, що входить в комплект, чи зарядного пристрою, допущеного фірмою KARCHER.
- **Коротке замикання!** Не вставляти токопровідні предмети (напр., викрутка або подібне) у гніздо зарядки.
- **Не піддавайте акумулятор сильному сонячному впливу, розігріву або впливу вогню, існує небезпека вибуху.**

⚠ **Вказівки щодо зарядного пристрою**

- У випадку явного пошкодження кабелю зарядного пристрою треба негайно замінити деталь на оригінальну.

- Зазначена напруга на заводській табличці повинна збігатися з напругою у розетці.
- Використовувати та зберігати зарядний пристрій тільки в сухих приміщеннях при температурі навколишнього середовища 5 - 40 °С.
- Ніколи не торкайтесь мережного штекеру вологими руками.

Введення в експлуатацію

Опис пристрою

При розпакуванні перевірте вміст упаковки на наявність додаткового обладнання чи пошкоджень. У випадку пошкоджень при транспортуванні повідомте про це своєму продавцю.

Примітка: *Зображення пристрою та його експлуатації знаходяться на сторінці 2.*

Малюнок 1

- 1 Шарнір пристрою.
- 2 Ножний вимикач
- 3 Акумулятор, знімний
- 4 Кнопка розблокування акумулятора
- 5 Гніздо зарядки
- 6 Індикатор зарядки
- 7 Ємність для бруду, знімна
- 8 Механізм розблокування покриття ємності для бруду
- 9 Кожух
- 10 Щітковий валик, змінний
- 11 Щітковий вал з гільзою (щітка для шерсті тварин), змінний
- 12 Кнопка розблокування щіткового валика
- 13 Телескопічний держак з регулюванням висоти
- 14 Ручка, що повертається
- 15 Ручка
- 16 Зрядний пристрій з кабелем
- 17 Настінний тримач з матеріалом для кріплення

Установити настінний тримач

Малюнок 2

Настінний тримач служить для зберігання пристрою та зарядного пристрою.

- Установити настінний тримач, що додається, у легкодоступному місці неподалік від розетки; матеріал для кріплення додається.

Встановити щітковий валик

Малюнок 3

Щітковий вал поставляється не вставленим у пристрій. Перед введенням в експлуатацію необхідно його встановити.

- Провернути корпус.
- Вставити щітковий вал у боковий захват.
- Втиснути щітковий вал у захват і перевірити правильність посадки.

Монтування телескопічного держака і ручки, та регулювання висоти

Малюнок 4

Телескопічний держак складається з 3 частин. При складанні зверніть увагу на те, щоб деталі добре з'єдналися.

- Насадіть ручку на довший держак з поворотною руякою.
- З'єднайте довший держак з коротшим, тримаючи кнопку-фіксатор натиснутою.
- Зібраний держак вставте кнопкою-фіксатором вперед у шарнір пристрою.
- Послабте поворотне руків'я і витягніть держак до необхідної робочої довжини, поверніть ручку в правильне положення та закрутіть поворотне руків'я.

Установити та зарядити акумулятор

Малюнок 5

Акумулятор поставляється не вставленим у пристрій. Перед введенням в експлуатацію необхідно його встановити.

- Вийміть акумулятор з упаковки.
- Вставте акумулятор у пристрій і зафіксуйте його.
- Зарядка акумулятора: Заряджати акумулятор можна лише виєднавши його з пристрою. **Вказівка:** Далі описується процес зарядки з встановленим акумулятором.
- Зарядний пристрій, який поставляється у комплекті, під'єднайте до відповідної розетки.
- **Важливі вказівки щодо зарядки:** Обов'язково вимкніть пристрій, інакше акумулятор не зарядиться.
- Вставте кабель зарядки у гніздо зарядки в акумуляторі.
- Процес зарядки починається тоді, коли загорається індикатор робочого режиму. Час зарядки порожнього акумулятора становить приблизно 14 годин.
Вказівка: Якщо індикатор робочого режиму не загорається, замініть прилад, інакше процес зарядки не почнеться.
- Після завершення зарядки витягніть зарядний кабель із гнізда та від'єднайте зарядний пристрій від мережі.

Експлуатація

Початок роботи

Малюнок 6

- Увімкніть пристрій, натиснувши ножний вимикач.
- Для чищення пересувайте пристрій вперед і назад.
- Для чищення поблизу країв використовуйте праву сторону.

Призупинення роботи

Малюнок 7

- Вимкніть пристрій, натиснувши ножний вимикач.
- Під час перерви у роботі залишайте телескопічний держак у вертикальній позиції, аретирування утримує його у цьому положенні.

Закінчення роботи

- По закінченню роботи вимкніть пристрій.
- Ємкість для бруду слід випорожнювати після кожного чищення.

Випорожнення ємкості для бруду

Малюнок 8

Витягнути ємкість для бруду можна двома способами:

- 1) Підніміть пристрій однією рукою за шарнір та відкрийте кришку ємкості для бруду. **Вказівка:** Притримуйте при цьому кришку, щоб вона не відкрилась занадто швидко.
 - 2) Покладіть пристрій на підлогу та відкрийте кришку ємкості для бруду.
Вказівка: Притримуйте при цьому телескопічний держак, щоб він не впав.
- Відкрити кришку ємкості для бруду та витягнути ємкість.
 - Ємкість для бруду тепер можна підняти та спорожнити.
 - Знову вставити ємкість для бруду та закрити кришку.

Зберігання пристрою

Малюнок 9

- Повісити пристрій на настінний тримач.
- Пристрій також можна повісити за ручку, при необхідності покрутіть ручку (див. розділ "Монтування телескопічного держака і ручки та регулювання висоти").
- Зарядіть акумулятор.

Догляд, технічне обслуговування

⚠ Увага

Перед здійсненням догляду та технічного обслуговування пристрою від'єднайте акумулятор.

Очистка пристрою

- Ззовні витирайте пристрій вогкою тканиною. Не використовуйте агресивних засобів, наприклад, порошку для чищення.

Заміна/очистка щіткового валика

Щітковий валик, змінний

Малюнок 10

- Натисніть кнопку розблокування і вийміть щітковий валик.
- Намотані волосини краще всього можна видалити за допомогою ножа чи ножиць, провівши ними вздовж обрізного канту та видалить волосини.
- Вставте очищений чи новий щітковий валик і перевірте, чи правильно він закріплений.

Щітковий вал з гільзою (щітка для шерсті тварин), змінний

Вказівка: будь ласка, очищайте щітку від шерсті тварини після кожного її використання!

Малюнок 11

- Натисніть кнопку розблокування і вийміть щітковий валик.
- Намотану шерсть найкраще видаляти у такий простий спосіб:
- Витягнути гільзу зі щіткового вала, шерсть залишиться на ній і її можна викинути в сміття.
- Вказівка:** Спочатку обрізати намотану на гільзу шерсть та волосся за допомогою ножа або ножиць, а потім витягнути гільзу.
- Знову вставити гільзу після очищення.

- Вставте очищений чи новий щітковий валик і перевірте, чи правильно він закріплений.

Сервіс

Гарантія

У кожній країні діють умови гарантії, наданої відповідною фірмою-продавцем. Неполадки в роботі пристрою ми усуваємо безплатно протягом терміну дії гарантії, якщо вони викликані браком матеріалу чи помилками виготовлення. У випадку чинності гарантії звертяться до продавця чи в найближчий авторизований сервісний центр з документальним підтвердженням покупки.

Допомога для усунення неполадок

Індикатор робочого режиму не світиться

- Пристрій увімкнено під час зарядки. Вимкніть пристрій, натиснувши ніжний вимикач.

Пристрій чистить недостатньо

- Почистіть чи замініть щітковий валик (див. розділ "Заміна/очистка щіткового валика")
- Зарядіть акумулятор (див. розділ "Зарядка акумулятора").

З пристрою вилітає бруд

- Випорожніть заповнену ємкість для бруду (див. розділ "Випорожнення ємкості для бруду").

Запасні частини

Використовуйте тільки оригінальні запасні частини фірми KARCHER. Опис запасних частин наприкінці даної інструкції з експлуатації.

Служба підтримки користувачів

У разі виникнення питань чи неполадок допомогу охоче нададуть у філіалах фірми KARCHER. Адреси див. на звороті.

Технічні дані

Час роботи при повному заряді акумулятора (залежно від типу настилу)	max. 30	min
Робоча напруга акумулятора	4,8	V
Час зарядки порожнього акумулятора	14	h
Напруга зарядного пристрою	5,8	V
Зарядний струм	130	mA
Рівень звукового тиску (EN 60704-2-1)	60	dB(A)
Вага (з акумулятором)	2,0	kg
Тип акумулятора	NiMH	

Можливі зміни у конструкції пристрою!

Утилізація відпрацьованого пристрою та акумулятора

- Утилізувати відпрацьований пристрій без шкоди для навколишнього середовища. Витягти знімний акумулятор перед утилізацією.
 - Акумулятор разом з корпусом утилізувати без шкоди для навколишнього середовища (в пунктах утилізації або через дилерів). Розбирати пластмасовий корпус не потрібно.
- ⚠ Попередження**
- **Не розкривайте акумулятор**,, того, можуть виділитися дратівні пари або агресивні рідини.



تحذير

- لا تفتح البطاريات ، ثمة خطورة من حدوث قفلة كهربائية، علاوة على احتمال تصاعد أبخرة مهيجة أو سوائل حارقة.

الخدمة

الضمان

في كل دولة تسري شروط الضمان التي تضعها شركة التسويق المختصة التابعة لنا. نحن نتولى علاج الأعطال التي قد تطرأ على جهازك بدون مقابل خلال فترة الضمان طالما أن السبب في هذه الأعطال ناجم عن وجود عيب في المواد أو في الصنع. في حال استحقاق الضمان، توجه من فضلك ببيان البيع إلى أقرب موزع أو مركز خدمة عملاء معتمد.

المساعدة عند حدوث أعطال

مبين التشغيل لا يضيء

- الجهاز مشغل أثناء إجراء عملية الشحن.
- قم بإيقاف تشغيل الجهاز بالضغط على مفتاح التشغيل/الإيقاف.

الجهاز لا يقوم بالتنظيف كما ينبغي

- قم بتنظيف أو تغيير بكرة الفرشاة (انظر فصل "تغيير/تنظيف بكرة الفرشاة").
- اشحن البطارية (انظر فصل "شحن البطارية").

الانساختات تتطاير من الجهاز

- قم بتفريغ خزان الانساختات بالكامل (انظر فصل "تفريغ خزان الانساختات").

قطع الغيار

لا نستخدم سوى قطع الغيار الأصلية من KAERCHER. ستجد في نهاية دليل التشغيل هذا نظرة عامة على قطع الغيار.

خدمة العملاء

نحن، مؤسسة KÄRCHER نقدم لك المساعدة في حالة وجود استفسارات أو أعطال. العنوان موجود في الصفحة الخلفية.

البيانات الفنية

min	30.max	مدة تشغيل الجهاز عندما تكون البطارية مشحونة بالكامل (تبعاً لفرش الأرضية)
V	4,8	الجهد الكهربائي للبطارية
h	14	مدة شحن البطارية عندما تكون فارغة
V	5,8	الجهد الكهربائي للشاحن
mA	130	تيار الشحن
dB(A)	60	مستوى الضوضاء (1-2-60704EN)
kg	2,0	الوزن (شاملاً البطارية)
	NiMH	طراز البطارية

جميع حقوق إدخال تعديلات فنية محفوظة!

التخلص من الجهاز القديم والبطارية

- التخلص من الجهاز القديم والمستهلك بطريقة لا تضر بالبيئة. يرجى إخراج البطارية القابلة للإخراج من الجهاز قبل التخلص منهما.
- التخلص من البطارية مع علبة البطارية بطريقة لا تضر بالبيئة (مراكز التجميع أو الموزعين)، ولا يلزم تفكيك الجسم البلاستيكي.

تغيير/ تنظيف بكرة الفرشاة

بكرة الفرشاة، قابلة للتغيير

صورة 10

- اضغط على زر التحرير وأخرج بكرة الفرشاة.
- يفضل استخدام سكين أو مقص للتخلص من الشعر المتشابك. وأثناء ذلك قم بتمرير الحافة القاطعة بطول البكرة ثم تخلص من الشعر المتفكك.
- قم بتركيب بكرة الفرشاة التي تم تنظيفها أو واحدة جديدة وتأكد من تثبيتها بشكل صحيح.

بكرة الفرشاة المزودة بماسورة تنظيف (فرشاة شعر الحيوانات)، قابلة للتغيير

إرشاد: يرجى تنظيف فرشاة شعر الحيوانات بعد كل مرة تقوم فيها باستخدامها!

صورة 11

- اضغط على زر التحرير وأخرج بكرة الفرشاة.
- يمكن التخلص من شعر الحيوانات المتشابك بطريقة بسيطة:
- اخلع ماسورة التنظيف من بكرة الفرشاة، فيظل الشعر المتفكك متجمعاً بها وبذلك تتمكن من التخلص منه في سلة القمامة المنزلية.
- **إرشاد:** إذا كان الشعر، سواء للحيوانات أو للأشخاص، طويلاً وملتصقاً حول الماسورة فيجب أولاً قصه بواسطة سكين أو مقص وذلك قبل خلع الماسورة.
- قم بتركيب الماسورة مرة أخرى بعد تنظيفها.
- قم بتركيب بكرة الفرشاة التي تم تنظيفها أو واحدة جديدة وتأكد من تثبيتها بشكل صحيح.

2) ضع الجهاز على الأرض وقم بتحرير غطاء خزان الاتساخات. **إرشاد:** وفي تلك الأثناء أمسك العمود المتداخل كي لا يميل إلى أسفل بشكل خارج عن السيطرة.

- قم بتحرير غطاء خزان الاتساخات ثم ارفعه إلى أعلى.
- أخرج خزان الاتساخات بسحبه إلى أعلى ممسكاً بالمقبض اليدوي وقم بتفريغها.
- قم بتركيب خزان الاتساخات مرة أخرى وأغلق الغطاء.

تخزين الجهاز

صورة 9

- قم بتعليق الجهاز في الحامل.
- كبديل لذلك قم أيضاً بتعليق الجهاز من المقبض اليدوي، وأدر المقبض اليدوي عند الضرورة (لهذا الغرض انظر فصل "ضبط العمود المتداخل والمقبض اليدوي").
- قم بشحن البطارية.

العناية والصيانة



قم بخلع البطاريات من الجهاز قبل إجراء كافة أعمال العناية والصيانة به.

تنظيف الجهاز

- امسح الجهاز من الخارج باستخدام منديل مبلل. لا تستخدم مواداً ضارة مثل مساحيق السنفرة.

الاستعمال

بدء العمل

صورة 6

- قم بتشغيل الجهاز، وللقيام بذلك اضغط على مفتاح القدم للتشغيل/ الإيقاف.
- لغرض التنظيف، قم بتحريك الجهاز للأمام وللخلف.
- لتنظيف الأماكن القريبة من الحواف استخدم الجانب الأيمن.

قطع العمل

صورة 7

- قم بإيقاف تشغيل الجهاز، وللقيام بذلك اضغط على مفتاح القدم للتشغيل/ الإيقاف.
- في فترات توقف العمل، أوقف العمود المتداخل بشكل عمودي، من خلال وسيلة تثبيت تعمل على الاحتفاظ به في هذا الوضع.

إنهاء العمل

- عليك بإيقاف تشغيل الجهاز عند الانتهاء من استخدامه.
- قم بتفريغ خزان الاتساخات عقب الانتهاء من كل عملية تنظيف.

تفريغ خزان الاتساخات

صورة 8

- يمكنك إخراج خزان الاتساخات بطريقتين:
1) ارفع الجهاز إلى أعلى بيد واحدة ممسكًا بالوصلة المفصليّة ثم قم بتحرير غطاء خزان الاتساخات. **إرشاد** : وفي تلك الأثناء أمسك جسم الجهاز كي لا يميل فجأة إلى أسفل.

- أدخل العمود بالكامل في الوصلة المفصليّة بالجهاز بحيث تكون السقاة إلى الأمام.
- قم بفك المقبض الدوار وتمديد العمود إلى الارتفاع المرغوب. أدر المقبض اليدوي إلى الوضع الصحيح وقم بتثبيت المقبض الدوار عن طريق إدارته.

تركيب البطارية وشحنها

صورة 5

- لا تكون البطارية قد تم تركيبها في الجهاز عند تسليمه، لذا يرجى تركيبها قبل تشغيل الجهاز لأول مرة.
- أخرج البطارية من عبوة التغليف.
- أدخل البطارية في موضع التثبيت إلى أن تثبت.
- قم بشحن البطارية: يمكن شحن البطارية إما وهي مركبة في الجهاز أو وهي مخلووعة منه. **إرشاد** : فيما يلي سيتم شرح طريقة شحن البطارية وهي مركبة في الجهاز.
- أدخل الشاحن المرفق في مقبس مناسب.
- **إرشاد مهم بشأن عملية الشحن** : يلزم إيقاف الجهاز، وإلا فلن يتم شحن البطارية.
- أدخل كابل الشحن في مقبس الشحن بالبطارية.
- يضيء ميين التشغيل ليبدل على بدء عملية الشحن. مدة شحن البطارية الفارغة تصل إلى حوالي 14 ساعة.
- **إرشاد** : إذا لم يضيء ميين التشغيل، يرجى إيقاف تشغيل الجهاز وإلا فلن تتمكن من بدء عملية الشحن.
- بعد انتهاء عملية الشحن، اسحب كابل الشحن من مقبس الشحن وافصل الشاحن من الشبكة الكهربائية.

⚠️ إرشادات خاصة بالشاحن

- استبدل الشاحن وكابل الشحن بقطع أصلية فور ملاحظة أي تلفيات.
- يجب أن تتطابق بيانات الجهد المدونة على لوحة الصنع مع جهد مصدر التيار.
- لا يُستخدم الشاحن ولا يُحفظ إلا في أماكن جافة تتراوح درجة حرارتها بين 5 إلى 40° م.
- لا تمسك قابس التيار الكهربائي بأيدي مثبلة أبدأ.

التشغيل

وصف الجهاز

عند فض محتويات العبوة قم بالتأكد من عدم نقص أي ملحقات أو وجود أضرار. برجاء إخطار الموزع عند تعرض الجهاز لأضرار بسبب النقل.

إرشاد: توجد الصور الإيضاحية الخاصة بالجهاز وطريقة استعماله بصفحة 2.

صورة 1

- 1 الوصلة المفصلية بالجهاز
- 2 مفتاح التشغيل/إيقاف التشغيل
- 3 البطارية، قابلة للإخراج
- 4 زر تحرير البطارية
- 5 مقبس الشحن
- 6 ممين التشغيل والشحن
- 7 خزان الاتساحات، قابل للإخراج
- 8 تحرير غطاء خزان الاتساحات
- 9 جسم الجهاز
- 10 بكرة الفرشاة، قابلة للتغيير
- 11 بكرة الفرشاة المزودة بماسورة تنظيف (فرشاة شعر الحيوانات)، قابلة للتغيير
- 12 زر تحرير بكرة الفرشاة
- 13 العمود المتداخل، قابل لضبط الارتفاع
- 14 مقبض دوار

15 مقبض

- 16 الشاحن مع كابل الشحن
- 17 حامل حائطي مع وسائل تثبيت

تثبيت الحامل الحائطي

صورة 2

يستخدم الحامل الحائطي لحفظ الجهاز والشاحن.

- قم بتركيب الحامل الحائطي المرفق في موضع يمكن الوصول إليه بسهولة بالقرب من مقبس، كما يحتوي الحامل على وسائل تثبيت.

تركيب بكرة الفرشاة

صورة 3

لا يكون قد تم تركيب بكرة الفرشاة عند تسليم الجهاز. لذا يرجى تركيبها قبل تشغيل الجهاز لأول مرة.

- أدر جسم الجهاز.
- قم بتركيب بكرة الفرشاة في موضع التثبيت الجانبي.
- اضغط الحامل الخاص ببكرة الفرشاة في موضع التثبيت وتأكد من ثباته بشكل صحيح.


تركيب المقبض اليدوي والعمود المتداخل وضبطهما من حيث الارتفاع

صورة 4

يتكون العمود المتداخل من ثلاثة أجزاء. احرص عند تجميع العمود على تثبيت جميع الأجزاء.

- قم بإدخال المقبض اليدوي في العمود الطويل مع المقبض الدوار.
- قم بتوصيل العمود الطويل مع العمود القصير، وللقيام بذلك اضغط على السقاطة أثناء توصيلهما معاً.

عزيزي العميل

 برجاء قراءة دليل التشغيل الأصلي هذا قبل أول استخدام لجهازكم، ثم التعامل مع الجهاز وفقاً للتعليمات الواردة بهذا الدليل. كما يرجى الاحتفاظ بدليل التشغيل لأي استخدامات أخرى فيما بعد أو في حالة تسليم الجهاز لمستخدمين آخرين.

لإعادة الشحن عن طريق أنظمة تجميع ملائمة.

إرشادات حول المكونات (REACH)

تجد المعلومات الحالية حول المكونات في موقع الإنترنت:

<http://ternehmeun/de/de.karcher.www//:/http/n/htm.REACH/البيئة/حماية>

إرشادات السلامة

- لا يجوز استخدام هذا الجهاز من قبل أي أشخاص (بما في ذلك الأطفال) يعانون من أية إعاقات بدنية أو حسية أو ذهنية أو تعوزهم الخبرة أو المعرفة أو كليهما، إلا إذا تم الإشراف عليهم من قبل الشخص المختص بسلامتهم أو إلا إذا حصلوا على تعليمات من هذا الشخص بشأن كيفية استخدام هذا الجهاز. فضلاً عن ذلك، يتعين مراقبة الأطفال للتأكد من عدم عبثهم بالجهاز.

خطر الإصابة

- الجهاز يحتوي على بكرة فرشاة دوارة، فلا يجوز بأي حال من الأحوال إدخال أصابعك أو إدخال أية أداة في الجهاز أثناء تشغيله!
- انزع البطارية قبل إجراء أعمال العناية والصيانة على الجهاز!

إرشادات خاصة بالبطارية

- لا يُسمح بشحن البطارية إلا باستخدام الشاحن الأصلي المرفق بالجهاز أو أجهزة شحن مصرح بها من شركة Kärcher.
- خطر حدوث قفلة كهربائية! يجب ألا يتم إدخال أي مواد موصلة (مثل: مفك البراغي وما شابه ذلك) في مقبس الشحن.
- يجب ألا يتم تعريض البطاريات لأشعة الشمس القوية أو الحرارة أو اللهب، فتمتد خطر حدوث انفجار.

الاستخدام المطابق للتعليمات

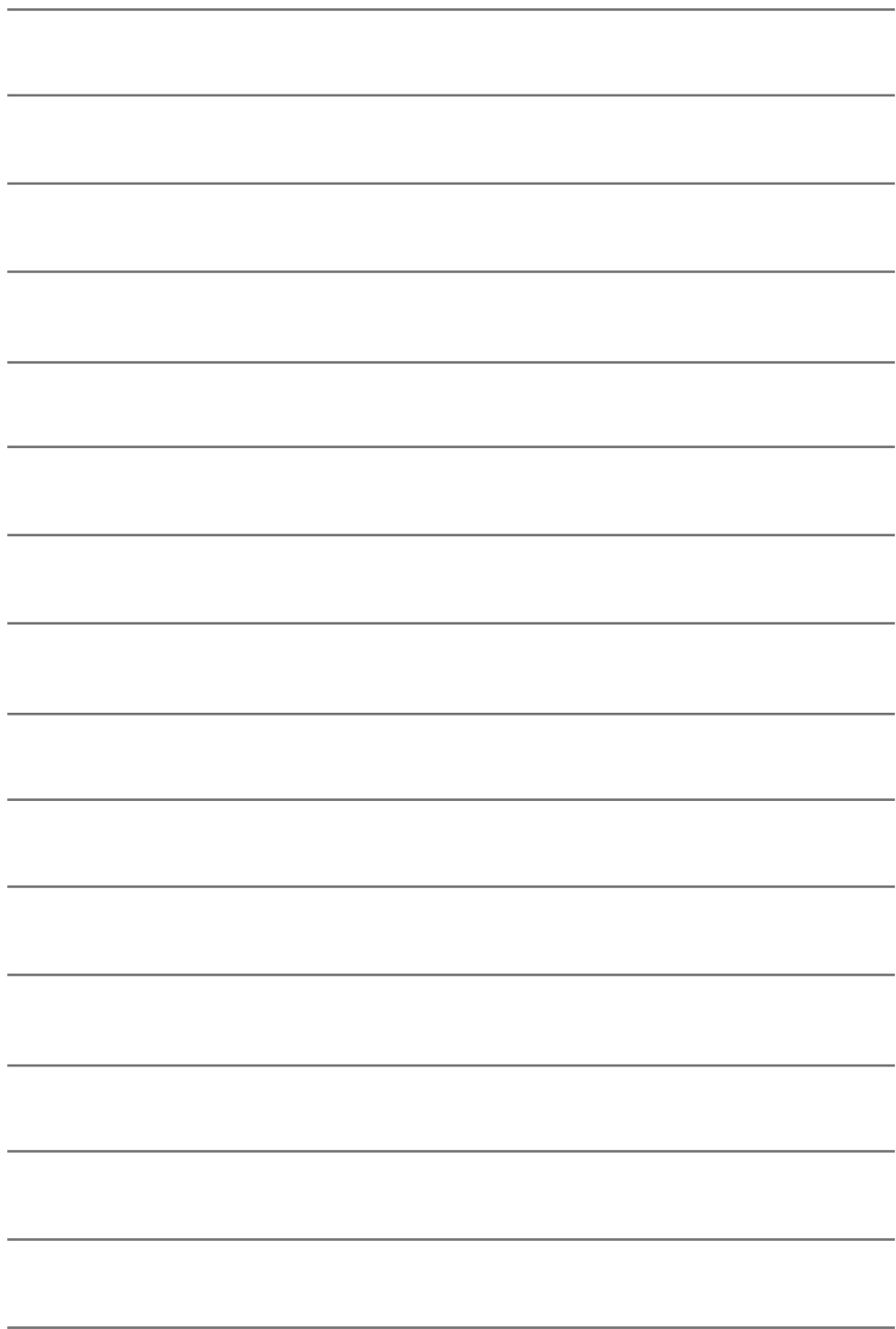
- لا تستخدم هذا الجهاز المشغل بالبطاريات سوى للأغراض الشخصية في تنظيف الأماكن المغلقة باستخدام الملحقات التكميلية وقطع الغيار المصرح بها من شركة Kärcher.
- الجهاز غير مناسب للسجاد ذي الوبر الكثيف والأرضيات المبللة.
- الجهاز غير مناسب للخرسانة المغسولة والحصى وما شابه.
- لن تتحمل الشركة المنتجة مسؤولية أية أضرار محتملة قد تحدث نتيجة للاستخدام غير المطابق للمواصفات أو التشغيل الخاطئ.

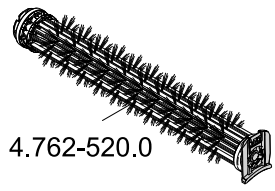
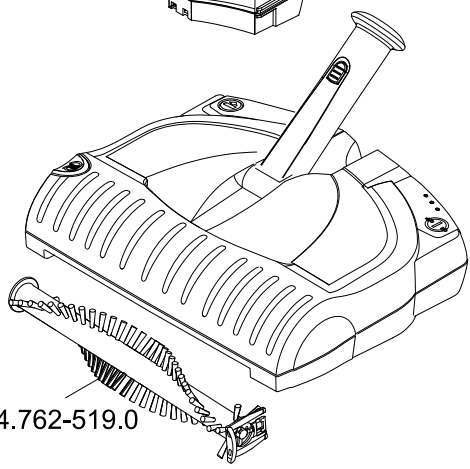
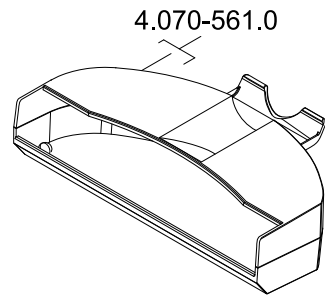
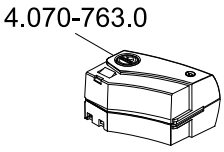
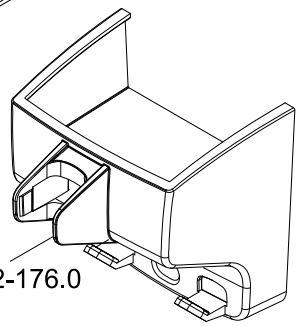
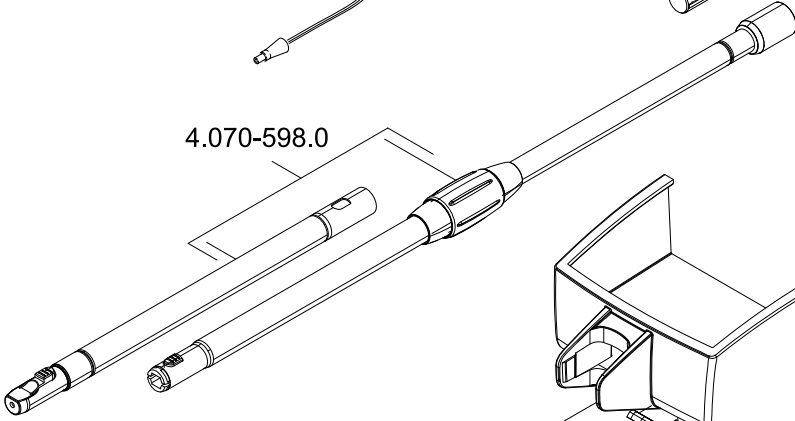
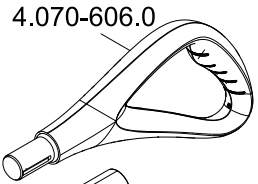
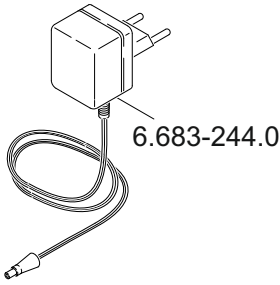
حماية البيئة

- مواد التغليف قابلة للتدوير وإعادة الاستخدام. برجاء عدم التخلص من العبوة في سلة القمامة المنزلية ولكن عليك بتقديمها للجهات المختصة بإعادة تدوير القمامة.
- تحتوي الأجهزة القديمة على مواد قيمة قابلة لإعادة التدوير والاستخدام والتي يجب الاستفادة منها. البطاريات العادية والقابلة لإعادة الشحن تحتوي على مواد لا يجوز أن تصل إلى البيئة. ولذلك، يرجى التخلص من الأجهزة القديمة والبطاريات العادية والقابلة









4.762-519.0



<http://www.kaercher.com/dealersearch>

