



Deutsch	3
English	13
Français	23
Italiano	33
Nederlands	43
Español	53
Português	63
Dansk	73
Norsk	83
Svenska	92
Suomi	101
Ελληνικά	111
Türkçe	121
Русский	131
Magyar	142
Čeština	152
Slovenščina	162
Polski	171
Românește	181
Slovenčina	191
Hrvatski	201
Σρpski	210
Български	220
Eesti	230
Latviešu	239
Lietuviškai	248
Українська	258

Register and win!
www.kaercher.com





Lesen Sie vor der ersten Benutzung Ihres Gerätes diese Originalbetriebsanleitung, handeln Sie danach und bewahren Sie diese für späteren Gebrauch oder für Nachbesitzer auf.

- Vor erster Inbetriebnahme Sicherheitshinweise Nr. 5.956-249 unbedingt lesen!
- Bei Nichtbeachtung der Betriebsanleitung und der Sicherheitshinweise können Schäden am Gerät und Gefahren für den Bediener und andere Personen entstehen.
- Bei Transportschaden sofort Händler informieren.

Inhaltsverzeichnis

Umweltschutz	DE . . . 1
Symbole in der Betriebsanleitung	DE . . . 1
Bestimmungsgemäße Verwendung	DE . . . 1
Sicherheitshinweise	DE . . . 2
Geräteelemente	DE . . . 4
Inbetriebnahme	DE . . . 4
Bedienung	DE . . . 5
Außerbetriebnahme	DE . . . 5
Transport	DE . . . 6
Lagerung	DE . . . 6
Pflege und Wartung	DE . . . 6
Hilfe bei Störungen	DE . . . 8
Garantie	DE . . . 9
Zubehör und Ersatzteile	DE . . . 9
EG-Konformitätserklärung	DE . . . 10
Technische Daten	DE . . . 10

Umweltschutz



Die Verpackungsmaterialien sind recyclebar. Bitte werfen Sie die Verpackungen nicht in den Hausmüll, sondern führen Sie diese einer Wiederverwertung zu.



Altgeräte enthalten wertvolle recyclingfähige Materialien, die einer Verwertung zugeführt werden sollten. Batterien, Öl und ähnliche Stoffe dürfen nicht in die Umwelt gelangen. Bitte entsorgen Sie Altgeräte deshalb über geeignete Sammelsysteme.

Hinweise zu Inhaltsstoffen (REACH)

Aktuelle Informationen zu Inhaltsstoffen finden Sie unter:

www.kaercher.de/REACH

Symbole in der Betriebsanleitung

Gefahr

Für eine unmittelbar drohende Gefahr, die zu schweren Körperverletzungen oder zum Tod führt.

Warnung

Für eine möglicherweise gefährliche Situation, die zu schweren Körperverletzungen oder zum Tod führen könnte.

Vorsicht

Für eine möglicherweise gefährliche Situation, die zu leichten Verletzungen oder zu Sachschäden führen kann.

Bestimmungsgemäße Verwendung

- Dieses Gerät ist nur zur Trockenanwendung bestimmt, das Gerät ist nicht geeignet zum Aufsaugen von Flüssigkeiten und nassem Sauggut.
- Das Gerät ist zur Absaugung trockener, brennbarer, gesundheitsschädlicher Stäube an Maschinen und Geräten in Zone 22 Staubklasse H und B1 nach EN 60 335-2-69 geeignet.
- Dieses Gerät ist für den industriellen Gebrauch geeignet.
- Jeglicher anderer Gebrauch wird als unsachgemäß angesehen.

Sicherheitshinweise

Symbole auf dem Gerät



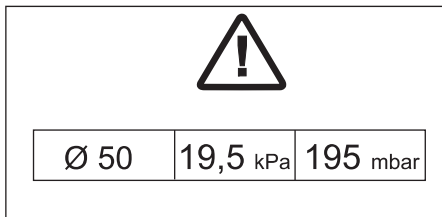
⚠ Achtung

Quetschgefahr beim Einsetzen und Verriegeln des Sauggutbehälters

Während der Verriegelung keinesfalls die Hände zwischen Sauggutbehälter und Sauger halten oder in die Nähe der Führungsbolzen hineinstecken.

Den Sauggutbehälter durch Betätigung des entsprechenden Hebels mit beiden Händen verriegeln!

IV 100/55 H B1



Der Saugunterdruck darf den angegebenen Wert nicht unterschreiten. Wird der Saugunterdruck unterschritten, muss das Gerät abgestellt und der Filter gereinigt werden.

Hinweis

Da es sich beim Saugunterdruck um einen negativen Zahlenwert handelt, bedeutet eine Unterschreitung die Anzeige eines größeren, absoluten Zahlenwertes auf dem Manometer.

Sicherheitsvorschriften

Gerät bei Beendigung der Arbeit ausschalten und Netzstecker ziehen.

⚠ **Warnung**

Wenn die Abluft in den Raum zurückgeführt wird, muss eine ausreichende Luftwechselrate L im Raum vorhanden sein. Um die geforderten Grenzwerte einzuhalten, darf der zurückgeführte Volumenstrom maximal 50% des Frischluftvolumenstroms (Raumvolumen $VR \times$ Luftwechselrate LW) betragen. Ohne besondere Lüftungsmaßnahme gilt: $LW=1h-1$.

- Verwendung der Gerätes nur durch geschultes Personal.
- Dieses Gerät enthält gesundheits-schädlichen Staub. Leerungs- und Wartungsvorgänge, einschließlich der Beseitigung der Staubsammelbehälter, dürfen nur von Fachleuten durchgeführt werden, die entsprechende Schutzausrüstung tragen.
- Gebrauch des Gerätes und der Substanzen, für die es benutzt werden soll, einschließlich des sicheren Verfahrens der Beseitigung des aufgenommenen Materials nur durch geschultes Personal.
- Der Sauggutbehälter ist erforderlichenfalls zu entleeren, jedoch auch nach jedem Gebrauch.
- Die Verwendung eines Sicherheitsfiltersacks (Bestellnummer siehe „Bedienelemente“) ist gesetzlich vorgeschrieben.
- Gerät nicht ohne das vollständige Filtrationssystem betreiben.
- Die Verwendung eines Verlängerungskabels ist nicht erlaubt.
- In sachgemäßem/unsachgemäßem Betrieb können Teile (z.B. Ausblasöffnung) des Industriestaubsaugers bis zu 116°C annehmen.
- Die anwendbaren Sicherheitsbestimmungen, die für die zu behandelnden Materialien zutreffen, sind zu beachten.

⚠ Warnung

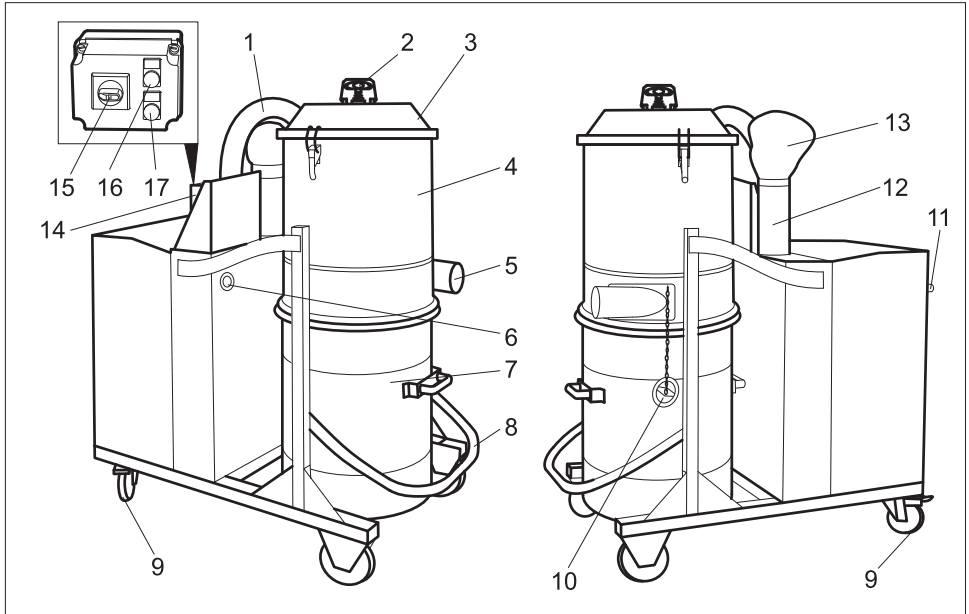
Nur vom Hersteller zugelassenes Zubehör für den Gebrauch der Bauart 1 verwenden. Die Anwendung anderer Zubehörteile kann ExploSIONSGEFÄHRDUNG verursachen.

- Vor der Inbetriebnahme und in regelmäßigen Abständen ist das Masseband auf ordnungsgemäßen Zustand, Befestigung und Funktion zu überprüfen.
- Nur mit allen Filterelementen saugen, da sonst der Saugmotor beschädigt wird und eine Gesundheitsgefährdung durch erhöhten Feinstaubausstoß auftritt!
- Industriestaubsauger (IS) der Bauart 1 sind bestimmungsgemäß nicht geeignet zum Absaugen an Arbeitsmaschinen.
- Geräte der Bauart 1 sind nicht geeignet für die Aufnahme von Stäuben oder Flüssigkeiten mit hohem Explosionsrisiko sowie für Gemische von brennbaren Stäuben mit Flüssigkeiten.
- Die anwendbaren Sicherheitsbestimmungen für die zu behandelnden Materialien müssen beachtet werden.
- Staubexplosionsschutztaugliche Industriestaubsauger sind sicherheitstechnisch nicht geeignet zum Auf- bzw. Absaugen von explosionsgefährlichen oder diesen gleichgestellten Stoffen im Sinne von § 1 SprengG, von Flüssigkeiten sowie von Gemischen brennbarer Stäube mit Flüssigkeiten.

Im Notfall

Im Notfall (z.B. beim Einsaugen brennbarer Materialien, bei Kurzschluss oder anderen elektrischen Fehlern) Gerät ausschalten und Netzstecker ziehen.

Geräteelemente



- 1 Schlauch zur Saugturbine
- 2 Griff Filterreinigung
- 3 Deckel Filterkammer
- 4 Filterkammer
- 5 Anschlussstutzen für Zubehör
- 6 Manometer
- 7 Sauggutbehälter
- 8 Hebel für Entriegelung Sauggutbehälter
- 9 Lenkrollen mit Feststellbremse
- 10 Verschlusskappe
- 11 Schiebegriff
- 12 Schalldämpfer
- 13 Diffusor
- 14 Schaltschrank
- 15 Ein-/Aus Schalter
- 16 Kontrollleuchte „Drehrichtung falsch“
- 17 Kontrollleuchte „Netzspannung“

Inbetriebnahme

Hinweis

Für Stäube mit einer Zündenergie unter 1mJ können zusätzliche Vorschriften gelten.

Mit diesem Gerät können alle Arten von Stäuben bis Staubklasse H aufgesaugt werden. Die Verwendung eines Sicherheitsfiltersacks (Bestell-Nr. siehe Filtersysteme) ist gesetzlich vorgeschrieben.

Das Gerät ist als Industriestaubsauger zum Aufsaugen von trockenen Stäuben mit MAK-Werten geeignet.

- ➔ Das Gerät in Arbeitsposition bringen, wenn nötig mit Feststellbremsen sichern.
- ➔ Saugschlauch in den Saugschlauchanschluss einstecken.
- ➔ Gewünschtes Zubehör auf den Saugschlauch aufstecken.
- ➔ Sicherstellen, dass der Sauggutbehälter ordnungsgemäß eingesetzt ist.

Bedienung

⚠ **WARNUNG**

Die maximal zulässige Netzimpedanz am elektrischen Anschlusspunkt (siehe Technische Daten) darf nicht überschritten werden.

Bei Unklarheiten bezüglich der an Ihrem Anschlusspunkt vorliegenden Netzimpedanz setzen Sie sich bitte mit Ihrem Energieversorgungsunternehmen in Verbindung.

→ Ein-/Aus Schalter auf „1“ drehen.

⚠ **Warnung**

Während des Absaugvorgangs ist das Aufrollen oder Knicken des Schlauches zu vermeiden.

Sicherheitsfiltersack

Zur staubfreien Entleerung des Gerätes muss in den Sauggutbehälter ein Sicherheitsfiltersack eingelegt werden:

- Sicherheitsfiltersack in den Behälter einsetzen sorgfältig an die Behälterwand anlegen.
- Beutelrand über den Rand des Sauggutbehälters nach außen stülpen.
- Sauggutbehälter in das Gerät einsetzen.
- Nach Betriebsende Sicherheitsfiltersack verschließen und aus dem Sauggutbehälter herausnehmen.
- Sicherheitsfiltersack samt Inhalt gemäß den geltenden gesetzlichen Vorschriften entsorgen.

Saugleistungsüberwachung

Das Gerät ist mit einer Saugleistungsüberwachung ausgerüstet. Sinkt die Luftgeschwindigkeit im Saugschlauch unter 20 m/s, werden am Manometer 19,5 kPa angezeigt:

Um die vorgeschriebene Luftgeschwindigkeit von mehr als 20 m/s wieder zu erreichen, müssen folgende Tätigkeiten ausgeführt werden:

- Gerät am EIN/AUS-Schalter ausschalten.
- Filter reinigen (siehe Kapitel „Filter reinigen“).
- Saugschlauch und Zubehör auf Verstopfungen überprüfen.

Führen diese Maßnahmen nicht zur gewünschten Verringerung der Druckanzeige:

- Gerät ausschalten und Filter wechseln (siehe Kapitel „Filter wechseln“).

Außerbetriebnahme

- Gerät am EIN/AUS-Schalter ausschalten.
- Zubehör abmontieren und bei Bedarf mit Wasser ausspülen und trocknen.

Hinweis

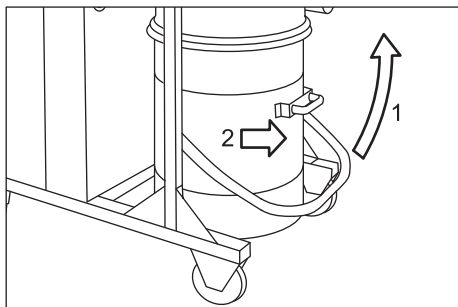
Sauger nach jedem Gebrauch entleeren und reinigen sowie immer wenn nötig.

- Sauggutbehälter entleeren (siehe Kapitel „Sauggutbehälter entleeren“).
- Gerät innen und außen durch Absaugen und Abwischen mit einem feuchten Tuch reinigen.
- Gerät in einem trockenen Raum abstellen und vor unbefugter Benutzung sichern.
- Beim Absaugen des Gerätes ist mindestens ein Sauger gleicher oder besserer Klassifizierung zu verwenden.

Sauggutbehälter entleeren

In Abhängigkeit von der Art und Menge des abgesaugten Materials ist der Sauggutbehälter regelmäßig zu kontrollieren, um eine zu starke Auffüllung zu vermeiden.

- Gerät ausschalten und mittels der Feststellbremsen an den Lenkrollen sichern.
- Verschlusskappe passgenau in Sauganschluss einsetzen.
- Verriegelung anheben und Verschlusskappe bis zum Anschlag einschieben.



- Sauggutbehälter an der Entriegelung nach oben öffnen (siehe Grafik).
- Den Sauggutbehälter aus dem Gerät an dem hierfür vorgesehenen Griff herausziehen.

Hinweis

Der Sauggutbehälter muss entleert werden, wenn er bis ca. 3 cm unter dem oberen Rand gefüllt ist.

- Sicherheitsfiltersack mit Kabelbinder verschließen und anschließend aus dem Sauggutbehälter entnehmen.
- Sicherheitsfiltersack mit Inhalt gemäß den gesetzlichen Bestimmungen entsorgen.
- Vor dem Einlegen eines neuen Sicherheitsfiltersacks, Behälter innen reinigen.
- Neuen Sicherheitsfiltersack in den Sauggutbehälter einlegen und Sauggutbehälter in umgekehrter Reihenfolge wieder in das Gerät einsetzen.

Transport

Vorsicht

Verletzungs- und Beschädigungsgefahr! Gewicht des Gerätes beim Transport beachten.

Beim Transport in Fahrzeugen Gerät nach den jeweils gültigen Richtlinien gegen Rutschen und Kippen sichern.

Folgende Maßnahmen müssen für den staubfreien Transport des Gerätes getroffen werden:

- Saugschlauch mit Zubehör in den mitgelieferten Transportsack legen. Transportsack verschließen.
- Verschlusskappe passgenau in Sauganschluss einsetzen.
- Verriegelung anheben und Verschlusskappe bis zum Anschlag einschieben.

Lagerung

Vorsicht

Verletzungs- und Beschädigungsgefahr! Gewicht des Gerätes bei Lagerung beachten.

Dieses Gerät darf nur in Innenräumen gelagert werden.

Pflege und Wartung

⚠ Warnung

Bei Arbeiten am Sauger immer zuerst den Netzstecker ziehen.

Staubbeseitigende Maschinen sind Sicherheitseinrichtungen zur Verhütung oder Beseitigung von Gefahren im Sinne von BGV A1.

- Zur Wartung durch den Benutzer muss das Gerät auseinandergenommen, gereinigt und gewartet werden, soweit es durchführbar ist, ohne dabei eine Gefahr für das Wartungspersonal und andere Personen hervorzurufen. Geeignete Vorsichtsmaßnahmen beinhalten Entgiftung vor dem Auseinandernehmen. Vorsorge treffen für örtlich gefilterte Zwangsentlüftung, wo das Gerät auseinandergenommen wird, Reinigung der Wartungsfläche und geeigneter Schutz des Personals.

- Das Äußere des Gerätes sollte durch Staubsaugverfahren entgiftet und sauber abgewischt werden, oder mit Abdichtmittel behandelt werden, bevor es aus dem gefährlichen Gebiet genommen wird. Alle Geräteteile müssen als verunreinigt angesehen werden, wenn sie aus dem gefährlichen Gebiet genommen werden.
- Bei der Durchführung von Wartungs- und Reparaturarbeiten müssen alle verunreinigten Gegenstände, die nicht zufriedenstellend gereinigt werden können, weggeworfen werden. Solche Gegenstände müssen in undurchlässigen Beuteln, in Übereinstimmung mit den gültigen Bestimmungen für die Beseitigung solchen Abfalls, entsorgt werden.
- Die Ansaugöffnung bei Transport und Wartung des Gerätes ist mit der Verschlusskappe zu verschließen.

⚠ Warnung

Sicherheitseinrichtungen zur Verhütung von Gefahren müssen regelmäßig gewartet werden. Das heißt, mindestens einmal jährlich vom Hersteller oder einer unterwiesenen Person auf ihre sicherheitstechnisch einwandfreie Funktion überprüft werden, z. B. Dichtheit des Geräts, Beschädigung des Filters, Funktion der Kontrolleinrichtungen.

⚠ Gefahr

Die Wirksamkeit der Filtration des Gerätes kann durch das Testverfahren wie in EN 60 335–2–69 AA.22.201.2 spezifiziert, geprüft werden. Diese Prüfung muss mindestens jährlich erfolgen oder häufiger, wenn dies in nationalen Anforderungen spezifiziert ist. Bei negativem Prüfergebnis ist der Test mit einer neuen H-Filterpatrone zu wiederholen.

- Einfache Wartungs- und Pflegearbeiten können Sie selbst durchführen.
- Die Geräteoberfläche und die Behälterinnenseite sollten regelmäßig mit einem feuchten Tuch gereinigt werden.

⚠ Gefahr

Gefahr durch gesundheitsschädlichen Staub. Bei Wartungsarbeiten (z.B. Filterwechsel) Atemschutzmaske P2 oder höherwertig und Einwegkleidung tragen.

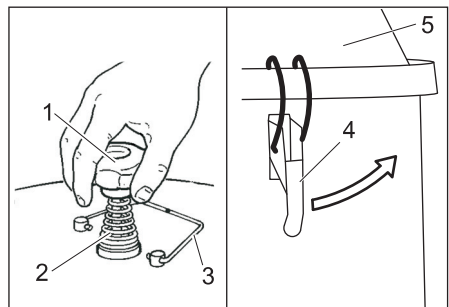
Filter reinigen

- ➔ Gerät am EIN/AUS-Schalter ausschalten.
- ➔ Sicherungsbügel Filterabreinigung zur Seite schwenken.
- ➔ Griff Filterabreinigung mehrmals kräftig auf- und abbewegen.
- ➔ Sicherungsbügel Filterabreinigung senkrecht stellen.

Bringt diese Reinigung keine Verbesserung, kann der Filter entnommen und gewaschen oder ersetzt werden (siehe Kapitel „Filter wechseln“).

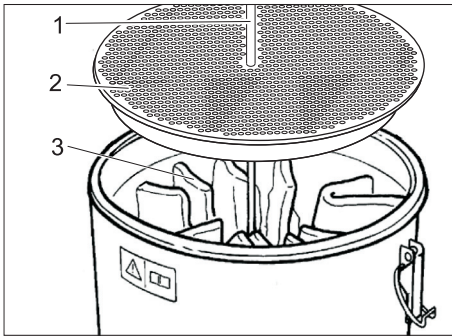
Filter wechseln/ersetzen

- ➔ Das Gerät am EIN/AUS-Schalter ausschalten und vom Netz trennen.
- ➔ Schlauch zur Saugturbine am unteren Ende lösen und abziehen.



- 1 Griff Filterreinigung
 - 2 Feder
 - 3 Sicherungsbügel Filterabreinigung
 - 4 Verschluss
 - 5 Deckel Filterkammer
- ➔ Sicherungsbügel Filterabreinigung zur Seite schwenken.
 - ➔ Griff Filterreinigung abschrauben.
 - ➔ Feder abnehmen.

- Mutter unterhalb der Feder abschrauben (Gabelschlüssel Schlüsselweite 27 mm erforderlich).
- Verschlüsse öffnen.
- Deckel Filterkammer abnehmen.



- 1 Gestell
 - 2 H-Filterpatrone
 - 3 M-Filter
- H-Filterpatrone nach oben herausnehmen.
 - H-Filterpatrone nach dem Herausnehmen sofort mit dem mitgelieferten Beutel umhüllen und verschließen.
 - Gebrauchte H-Filterpatrone im staubdicht verschlossenen Beutel, gemäß den gesetzlichen Bestimmungen entsorgen.
 - Knoten der Bänder am Filter öffnen und Gestell abnehmen.
 - M-Filter herausnehmen.
 - M-Filter nach dem Herausnehmen sofort mit dem mitgelieferten Beutel umhüllen und verschließen.
 - Gebrauchten M-Filter im staubdicht verschlossenen Beutel, gemäß den gesetzlichen Bestimmungen entsorgen.
 - Den neuen Filter in umgekehrter Reihenfolge einsetzen und sichern.

Hilfe bei Störungen

Hinweis

Tritt eine Störung (z.B. Filterbruch) auf, muss das Gerät sofort abgeschaltet werden. Vor erneuter Inbetriebnahme muss die Störung beseitigt werden.

Motor (Saugturbine) läuft nicht an

Keine elektrische Spannung.

- Steckdose und Sicherung der Stromversorgung überprüfen.
- Netzkabel und Netzstecker des Gerätes überprüfen.

Motorschutzschalter hat ausgelöst.

- Schalter zurückstellen.

Saugkraft lässt allmählich nach

Filter, Düse, Saugschlauch oder Saugrohr verstopft.

- Überprüfen, Zubehör reinigen. Filter reinigen.

Staubaustritt beim Saugen

Filter nicht richtig befestigt oder defekt.

- Filtersitz überprüfen bzw. austauschen.

Manometer zeigt einen nicht ordnungsgemäßen Druck an

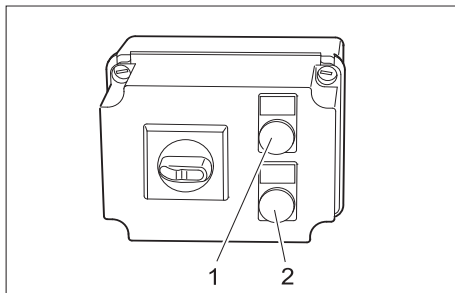
Filter verstopft.

- Gerät ausschalten, Filter reinigen.

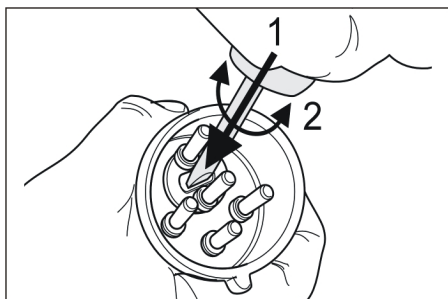
⚠ Warnung

Alle Prüfungen und Arbeiten an elektrischen Teilen vom Fachmann ausführen lassen. Bei weiterführenden Störungen bitte den Kärcher-Kundendienst einschalten.

Störungsanzeige



- 1 Kontrollleuchte „Netzspannung“
Leuchtet bei eingestecktem Netzstecker und anliegender Netzspannung.
 - 2 Kontrollleuchte „Drehrichtung falsch“
Leuchtet bei falschem Drehfeld am Netzanschluss.
- ➔ Bei falscher Drehrichtung am Gerätestecker die Pole tauschen.



Garantie

In jedem Land gelten die von unserer zuständigen Vertriebsgesellschaft herausgegebenen Garantiebedingungen. Etwaige Störungen an Ihrem Gerät beseitigen wir innerhalb der Garantiefrist kostenlos, sofern ein Material- oder Herstellungsfehler die Ursache sein sollte. Im Garantiefall wenden Sie sich bitte mit Kaufbeleg an Ihren Händler oder die nächste autorisierte Kundendienststelle.

Zubehör und Ersatzteile

- Es dürfen nur Zubehör und Ersatzteile verwendet werden, die vom Hersteller freigegeben sind. Original-Zubehör und Original-Ersatzteile bieten die Gewähr dafür, dass das Gerät sicher und störungsfrei betrieben werden kann.
- Eine Auswahl der am häufigsten benötigten Ersatzteile finden Sie am Ende der Betriebsanleitung.
- Weitere Informationen über Ersatzteile erhalten Sie unter www.kaercher.com im Bereich Service.

Zubehör	Bestellnummer
Filter	6.904-342.0
Sicherheitsfiltersack PE	6.904-348.0
H-Filterpatrone	6.904-345.0

EG-Konformitätserklärung

Hiermit erklären wir, dass die nachfolgend bezeichnete Maschine aufgrund ihrer Konzipierung und Bauart sowie in der von uns in Verkehr gebrachten Ausführung den einschlägigen grundlegenden Sicherheits- und Gesundheitsanforderungen der EG-Richtlinien entspricht. Bei einer nicht mit uns abgestimmten Änderung der Maschine verliert diese Erklärung ihre Gültigkeit.

Produkt: Nass- und Trockensauger

Typ: 1.573-xxx

Einschlägige EG-Richtlinien

2006/42/EG (+2009/127/EG)

2004/108/EG

94/9/EG

Angewandte harmonisierte Normen

EN 55014-1: 2006+A1: 2009+A2: 2011

EN 55014-2: 1997+A1: 2001+A2: 2008

EN 60335-1

EN 60335-2-69

EN 61000-3-2: 2006+A1: 2009+A2: 2009

EN 61000-3-11: 2000

Angewandte nationale Normen

Zusatzanforderungen an Asbestsauger

Prüfbericht-Nr.

70078790

TÜV SÜD

Ridlerstr. 65

80339 München

Kennzeichnung:



II 3D 116°C

Die Unterzeichnenden handeln im Auftrag und mit Vollmacht der Geschäftsführung.

H. Jenner
CEO

S. Reiser
Head of Approbation

Dokumentationsbevollmächtigter:

S. Reiser

Alfred Kärcher GmbH & Co. KG

Alfred-Kärcher-Str. 28 - 40

71364 Winnenden (Germany)

Tel.: +49 7195 14-0

Fax: +49 7195 14-2212

Winnenden, 2013/02/01

Technische Daten

Schutzart	IP 54
Behälterinhalt	90 l
Spannung	400 V, 3~, 50 Hz
Maximal zulässige Netzimpedanz	0.128+j0.080 Ohm
Gebläsedaten	
Leistung	6000 W
Vakuum*	21 kPa
* mit Druckbegrenzungsventil	
Luftmenge	61 l/s
Luftmenge gemäß TRGS 519	141 m³/h
Länge x Breite x Höhe	1220 x 670 x 1530 mm
Kabellänge	8 m
Schutzklasse	I
Netzkabel: Bestell-Nr.	6.649-369
Netzkabel: Typ:	H07RN-F 4X2,5
Saugschlauch	NW 50 / 5 m
Typisches Betriebsgewicht	155 kg
Lagertemperatur	-10...+40 °C
Luftfeuchtigkeit	30...90 %
Filterfläche M-Filter (Taschenfilter)	1,8 m²
Filterfläche H-Filter (Filterpatrone)	2,1 m²
Zündschutzart	Ex II 3D 116°C
Ermittelte Werte gemäß EN 60335-2-69	
Schalldruckpegel L _{pA}	79 dB(A)
Unsicherheit K _{pA}	1
Hand-Arm Vibrationswert	<2,5 m/s²
Unsicherheit K	0,2 m/s²



Please read and comply with these original instructions prior to the initial operation of your appliance and store them for later use or subsequent owners.

- Before first start-up it is definitely necessary to read the safety indications Nr. 5.956-249!
- The non-compliance of the operating and safety instructions may lead to damages of the appliance and to dangers for the operator and other persons.
- In case of transport damage inform vendor immediately

Contents

Environmental protection . . .	EN . . . 1
Symbols in the operating instructions	EN . . . 1
Proper use	EN . . . 1
Safety instructions	EN . . . 2
Device elements	EN . . . 4
Start up	EN . . . 4
Operation	EN . . . 5
Shutting down	EN . . . 5
Transport	EN . . . 6
Storage	EN . . . 6
Maintenance and care	EN . . . 6
Troubleshooting	EN . . . 8
Warranty	EN . . . 8
Accessories and Spare Parts	EN . . . 9
EC Declaration of Conformity	EN . . . 9
Technical specifications . . .	EN . . . 10

Environmental protection



The packaging material can be recycled. Please do not throw the packaging material into household waste; please send it for recycling.



Old appliances contain valuable materials that can be recycled; these should be sent for recycling. Batteries, oil, and similar substances must not enter the environment. Please dispose of your old appliances using appropriate collection systems.

Notes about the ingredients (REACH)

You will find current information about the ingredients at:

www.kaercher.com/REACH

Symbols in the operating instructions

Danger

Immediate danger that can cause severe injury or even death.

Warning

Possible hazardous situation that could lead to severe injury or even death.

Caution

Possible hazardous situation that could lead to mild injury to persons or damage to property.

Proper use

- This appliance is only meant for dry use
 - it is not suitable for sucking in liquids and other wet substances.
- The appliance is suited for the extraction of dry, combustible, harmful dusts on machines and appliances in zone 22; dust class H and B1 according to EN 60 335-2-69.
- This appliance is suitable for industrial use.
- Any other use other than the specified one will be treated as improper use of the appliance.

Safety instructions

Symbols on the machine

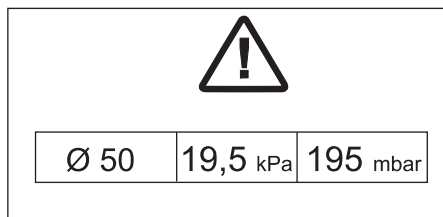


⚠ Caution

Danger of crushing while inserting and locking the vacuuming material container.

Never hold your hands between the vacuuming material container and the vacuum cleaner or put them near the guide bolts while locking. Lock the vacuuming material container by pressing the respective lever with both the hands!

IV 100/55 H B1



The suction vacuum must not fall below the indicated value. If the suction under-pressure falls below the specified level, stop the appliance and clean the filter.

Note

As the suction under-pressure is a negative value, the display shows a higher absolute number on the manometer when the under-pressure falls below the specified value.

Safety instructions

Switch off the appliance after completing the work and pull out the mains plug.

⚠ Warning

When the outgoing air is carried back into the room, a sufficient ventilation rate L in the room must be ensured. The returned flow volume should be max. 50% of the fresh air flow volume (room volume $VR \times$ air exchange rate AE) so that the required marginal values are maintained. Without a specific ventilation system the following applies: $AE=1h^{-1}$

- The appliance may only be used by trained staff.
- This appliance contains harmful dust. Emptying and maintenance work, including the disposal of the dust collection containers, may only be performed by specialists who wear the appropriate protective equipment.
- Only persons trained in the use of the machine and the handling of substances for which the machine is to be used including training in the safe disposal of the sucked-in material may use the machine.
- The vacuuming material container must be emptied, even after every use.
- It is statutorily necessary to use a safety filter bag (see "Control Elements" for order number).
- Do not use the appliance without the complete filtering system.
- You are not allowed to use an extension cable.
- During proper/ improper use, the parts (such as exhaust opening) of the industrial vacuum cleaner can tolerate a maximum of 116°C.
- Please follow the safety regulations applicable to the materials that are to be treated.

⚠ Warning

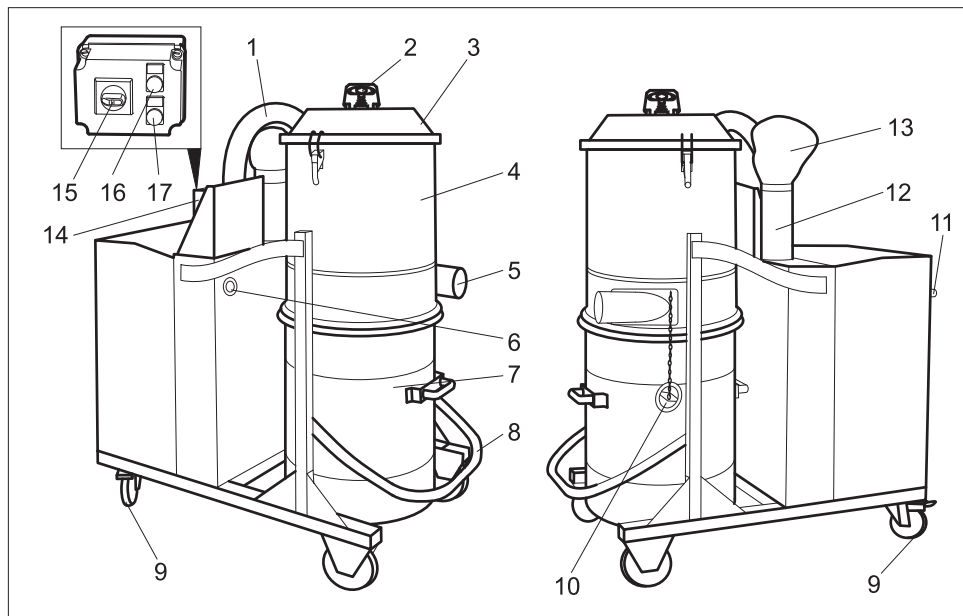
Only use Category 1 accessories approved by the manufacturer for use. The use of other accessories can give rise to risk of explosion

- Check the status of the ground strap, its fasteners and its entire functioning before start-up and at regular intervals.
- Vacuum only using all the filter elements; otherwise, the suction motor can get damaged and this can be hazardous to health on account of increased release of fine dust particles!
- According to the applicable regulations, industrial vacuum cleaners (IS) of category 1 are not suited for use on work machines.
- Appliances of category 1 are not suitable for sucking in dusts or fluids with high risk of explosion and mixtures of combustible dust with fluids.
- The applicable safety regulations for the materials to be treated need to be followed.
- From a safety point of view, industrial vacuum cleaners with protection against dust explosions are not suitable for sucking in substances that are explosive in nature, fluids and mixtures of combustible dust with fluids according to section 1 of the Explosives Act.

In Emergency

In case of emergency (while sucking in combustible materials, when there is a short-circuit or some other electrical defect), switch off the appliance and remove the plug from the socket.

Device elements



- 1 Hose to the suction turbine
- 2 Handle for filter cleaning
- 3 Lid of filter chamber
- 4 Filter chamber
- 5 Connection neck for accessories
- 6 Manometer
- 7 Container for vacuuming material
- 8 Lever for unlocking the vacuuming material container
- 9 Guiding rolls with fixed position brake
- 10 Cap
- 11 Sliding handle
- 12 Silencer
- 13 Diffuser
- 14 Control board
- 15 ON/OFF switch
- 16 Indicator lamp "Wrong rotation direction"
- 17 Indicator lamp "Mains voltage present"

Start up

Note

Additional regulations can be applicable to dusts with an ignition capacity below 1mJ. You can use this appliance to take up all types of dust up to dust class H. It is statutorily necessary to use a safety filter bag (see Filter systems for order number). This appliance is suitable as an industrial vacuum cleaner to vacuum dry dusts with MAK values.

- ➔ Bring the appliance to working position
 - secure it, if required, with parking brakes.
- ➔ Insert the suction hose into the suction hose connection.
- ➔ Attach the desired accessories to the suction hose.
- ➔ Ensure that the vacuum material container has been inserted properly.

Operation

⚠ **WARNING**

The highest allowed net impedance at the electrical connection point (refer to technical data) is not to be exceeded.

In case of confusion regarding the power impedance present on your connection, please contact your utilities provider.

→ Turn on/off switch to "1".

⚠ **Warning**

Avoid rolling up or bending the hose while using the vacuum cleaner.

Safety filter bag

You must insert a safety filter bag into the vacuuming material container to empty the appliance without causing dust:

- Insert the safety filter bag into the container and attach it carefully to the container wall.
- Put over the edge of the bag over the rim of the vacuuming material container.
- Insert the vacuuming material container back into the appliance.
- After use, close the safety filter bag and remove it from the vacuuming material container.
- Dispose of the safety filter bag with its contents according to the applicable regulations.

Monitoring the suction performance

The machine is equipped with a suction power monitor. If the air speed in the suction hose falls below 20 m/s, the manometer will display 19.5 kPa:

Perform the following activities to regain the prescribed air speed of more than 20 m/s:

- Switch off the appliance using the On/Off switch.
- Clean the filter (see chapter "Cleaning the filter").
- Check suction hose and attachments for blocks.

If these measures do not lead to the desired reduction in pressure display:

- Switch off the machine and replace the filter (see chapter "Replacing filter").

Shutting down

- Switch off the appliance using the On/Off switch.
- If necessary, dismantle the accessory and rinse it with water and let dry.

Note

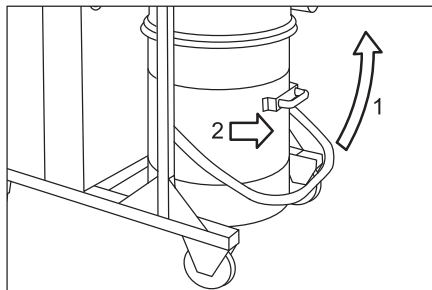
Empty the vacuum cleaner after every use and clean only when required.

- Empty the vacuuming material container (refer chapter "Emptying vacuuming material container").
- Vacuum and wipe the appliance inside and outside with a damp cloth.
- Place the appliance in a dry room and secure it from unauthorized use.
- While vacuuming the appliance, use at least one vacuum cleaner of the same or higher classification.

Emptying the vacuuming material container

To avoid too much filling of the vacuuming material container, you need to check it regularly depending on the type and volume of the sucked in material.

- Switch off the appliance and secure it using the parking brakes at the guide rollers.
- Properly insert the cap into the suction connection.
- Lift the lock and push the cap in until it locks into place.



- Open the vacuuming material container upward at the lock (see figure).

- Pull out the vacuuming material container from the appliance using the handle that has been provided for the purpose.

Note

The vacuuming material container needs to be emptied if it is full until about 3 cm below the upper rim.

- After use, close the safety filter bag with a cable tie and remove it from the vacuuming material container.
- Dispose of the safety filter bag according to the local provisions.
- Clean the container from the insides before inserting a new safety filter sack.
- Insert a new safety filter bag into the vacuuming material container and insert it back into the appliance using the reverse sequence.

Transport

Caution

Risk of injury and damage! Observe the weight of the appliance when you transport it.

When transporting in vehicles, secure the appliance according to the guidelines from slipping and tipping over.

You need to take the following measures for dust-free transportation of the device:

- Place the suction hose with attachment in the delivered transport sack. Close the transport sack
- Properly insert the cap into the suction connection.
- Lift the lock and push the cap in until it locks into place.

Storage

Caution

Risk of injury and damage! Note the weight of the appliance in case of storage.

This appliance must only be stored in interior rooms.

Maintenance and care

⚠ Warning

First remove the mains plug before doing any job on the vacuum cleaner.

Dust extracting machines are safeguards for the prevention or elimination of hazards defined in the regulations of BGV A1.

- In order to carry out maintenance work, the user must disassemble, clean and service the unit, in so far as this is possible without endangering maintenance personnel and other persons. Suitable precautions include decontamination before the unit is disassembled. Precautions must be taken for local filtered forced air ventilation at the place where the unit is disassembled, the cleaning of the maintenance surface and suitable protection of the personnel.
- The outside of the unit should be cleaned thoroughly and any harmful substances removed. Alternatively, a sealed coating may be applied before the unit is removed from the danger area. All unit parts are to be considered contaminated when they are removed from the danger area.
- In the framework of maintenance and repair work all contaminated objects that cannot be cleaned satisfactorily must be disposed of. Such objects must be disposed of in impermeable bags in accordance with the valid provisions for the disposal of such waste.
- During the transport and maintenance of the appliance the extraction opening is to be closed with the cap.

⚠ Warning

Safety equipment for preventing hazards must be serviced and maintained regularly. This means that the manufacturer's staff or persons trained by the manufacturer must check the equipment for proper functioning at least once a year, i.e. check for leaks, filter damage, functioning of the controlling elements, etc.

⚠ Danger

The effectiveness of the filtration of the appliance can be tested as specified in test procedure EN 60 335–2–69 AA.22.201.2.

This test must be conducted at least once a year or even more frequently if this is required by national regulations. If the test result is negative, the test must be repeated using a new H filter cartridge.

- No outside help is required for carrying out basic maintenance and cleaning.
- The appliance surface and the inside of the container should be cleaned regularly using a damp cloth.

⚠ Danger

Risk due to dust hazardous to health. Always use disposal clothing and P2 or higher breath-safe masks while carrying out maintenance tasks (such as changing filters).

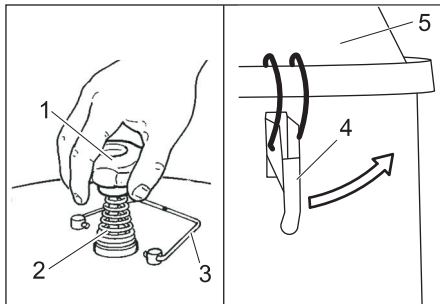
Cleaning the filter

- ➔ Switch off the appliance using the On/Off switch.
- ➔ Tilt the fastener for filter dedusting towards the side.
- ➔ Move forcefully the handle for filter dedusting in an upward and downward direction.
- ➔ Place the fastener for filter dedusting in a vertical position.

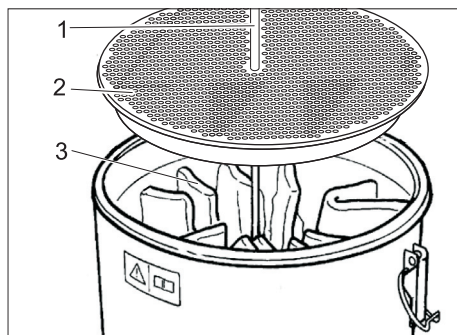
If this cleaning does not bring about any improvement, then remove the filter and wash it or replace it (see chapter "Replacing the filter").

Changing/ replacing filter

- ➔ Switch off the appliance using the ON/OFF switch and separate it from the mains.
- ➔ At the lower end, loosen and pull out the hose to the suction turbine.



- 1 Handle for filter cleaning
 - 2 Spring
 - 3 Fastener for filter dedusting
 - 4 Lock
 - 5 Lid of filter chamber
- ➔ Tilt the fastener for filter dedusting towards the side.
 - ➔ Unscrew the handle for filter cleaning.
 - ➔ Remove the spring.
 - ➔ Unscrew the nut below the spring (you will need a spanner with width 27 mm).
 - ➔ Open locks.
 - ➔ Remove the lid of the filter chamber.



- 1 Frame
- 2 H filter cartridge
- 3 M filter

- ➔ Remove the H filter cartridge upward.
- ➔ Immediately place the H filter cartridge into the included bag and close it after you remove it.
- ➔ Dispose of the used H filter cartridge in a dust-tight bag according to the statutory provisions.
- ➔ Open the knot of the tapes on the filter and remove the frame.
- ➔ Remove the M filter.
- ➔ Immediately place the M filter into the included bag and close it after you remove it.
- ➔ Dispose off the used M filter in a dust-tight bag according to the statutory provisions.
- ➔ Insert and secure the new filter in the reverse sequence of steps.

Troubleshooting

Note

In case of a failure (e.g. filter breakage) the appliance must be turned off immediately. The failure must be remedied before the appliance is put into operation again.

Motor (suction turbine) does not start

No electrical voltage.

- ➔ Check the receptacle and the fuse of the power supply.
- ➔ Check the power cable and the power plug of the device.

Protective motor switch was triggered.

- ➔ Reset switch.

Suction capacity decreases slowly

Filter, nozzle, suction hose or suction pipe may be blocked.

- ➔ Check, clean accessories. Clean filter.

Dust comes out during the vacuuming

Filter has not been fastened correctly or is defective.

- ➔ Check to see if filter is sitting properly; replace if required.

Manometer shows a pressure level that is not correct

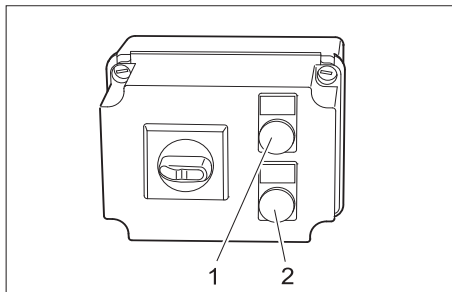
Filter is blocked.

- ➔ Switch off the appliance, clean the filter.

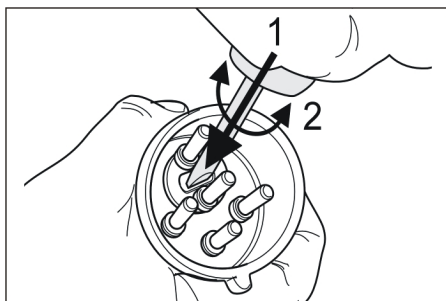
⚠ Warning

All checking and work on electrical parts must be performed by an authorized electrician. In the event of continuing faults, contact Kärcher customer service.

Fault indication



- 1 Indicator lamp "Mains voltage present"
Glowes when the mains plug is inserted and mains voltage is present.
 - 2 Indicator lamp "Wrong rotation direction"
Glowes when the rotation field at the main connection is wrong.
- ➔ Exchange the poles at the device plug if the rotation direction is wrong .



Warranty

The warranty terms published by the relevant sales company are applicable in each country. We will repair potential failures of your appliance within the warranty period free of charge, provided that such failure is caused by faulty material or defects in manufacturing. In the event of a warranty claim please contact your dealer or the nearest authorized Customer Service centre. Please submit the proof of purchase.

Accessories and Spare Parts

- Only use accessories and spare parts which have been approved by the manufacturer. The exclusive use of original accessories and original spare parts ensures that the appliance can be operated safely and trouble free.
- At the end of the operating instructions you will find a selected list of spare parts that are often required.
- For additional information about spare parts, please go to the Service section at www.kaercher.com.

Accessories	Order number
Filter	6.904-342.0
Safety filter bag PE	6.904-348.0
H filter cartridge	6.904-345.0

EC Declaration of Conformity

We hereby declare that the machine described below complies with the relevant basic safety and health requirements of the EU Directives, both in its basic design and construction as well as in the version put into circulation by us. This declaration shall cease to be valid if the machine is modified without our prior approval.

Product: Wet and dry vacuum cleaner

Type: 1.573-xxx

Relevant EU Directives

2006/42/EC (+2009/127/EC)

2004/108/EC

94/9/EC

Applied harmonized standards

EN 55014-1: 2006+A1: 2009+A2: 2011

EN 55014-2: 1997+A1: 2001+A2: 2008

EN 60335-1

EN 60335-2-69

EN 61000-3-2: 2006+A1: 2009+A2: 2009

EN 61000-3-11: 2000

Applied national standards

Additional requirement for asbestos suction devices

Test report no.

70078790

TÜV SÜD

Ridlerstr. 65

80339 München


Marking:



II 3D 116°C

The undersigned act on behalf and under the power of attorney of the company management.


H. Jenner
CEO


S. Reiser
Head of Approval

Authorised Documentation Representative
S. Reiser

Alfred Kärcher GmbH Co. KG
Alfred-Kärcher-Str. 28 - 40
71364 Winnenden (Germany)
Phone: +49 7195 14-0
Fax: +49 7195 14-2212

Winnenden, 2013/02/01

Technical specifications

Type of protection	IP 54
Container capacity	90 l
Voltage	400 V, 3~, 50 Hz
Maximum allowed net impedance	0.128+j0.080 Ohm
Blower data	
Power	6000 W
Vacuum*	21 kPa
* with pressure limiting valve	
Air quantity	61 l/s
Air volume as per TRGS 519	141 m ³ /h
Length x width x height	1220 x 670 x 1530 mm
Cable length	8 m
Protective class	I
Power cord: Order No.	6.649-369
Mains cable: Type:	H07RN-F 4X2.5
Suction hose	NW 50 / 5 m
Typical operating weight	155 kg
Storage temperature	-10...+40 °C
Humidity	30...90 %
Filter surface M filter (pocket filter)	1.8 m ²
Filter surface H filter (filter cartridge)	2.1 m ²
Ignition protection class	⊕ II 3D 116°C
Values determined to EN 60335-2-69	
Sound pressure level L _{pA}	79 dB(A)
Uncertainty K _{pA}	1
Hand-arm vibration value	<2.5 m/s ²
Uncertainty K	0.2 m/s ²



Lire ces notice originale avant la première utilisation de votre appareil, se comporter selon ce qu'elles requièrent et les conserver pour une utilisation ultérieure ou pour le propriétaire futur.

- Avant la première mise en service, vous devez impérativement avoir lu les consignes de sécurité N° 5.956-249 !
- En cas de non-respect des instructions de service et des consignes de sécurité, l'appareil risque de subir des dommages matériel et l'utilisateur ainsi que toute tierce personne sont exposés à des dangers potentiels.
- Contactez immédiatement le revendeur en cas d'avarie de transport.

Table des matières

Protection de l'environnement	FR	... 1
Symboles utilisés dans le mode d'emploi	FR	... 1
Utilisation conforme	FR	... 2
Consignes de sécurité	FR	... 2
Éléments de l'appareil	FR	... 4
Mise en service	FR	... 4
Utilisation	FR	... 5
Mise hors service	FR	... 5
Transport	FR	... 6
Entreposage	FR	... 6
Entretien et maintenance	FR	... 6
Assistance en cas de panne	FR	... 8
Garantie	FR	... 9
Accessoires et pièces de rechange	FR	... 9
Déclaration de conformité CE	FR	... 10
Caractéristiques techniques	FR	... 10

Protection de l'environnement



Les matériaux constitutifs de l'emballage sont recyclables. Ne pas jeter les emballages dans les ordures ménagères, mais les remettre à un système de recyclage.



Les appareils usés contiennent des matériaux précieux recyclables lesquels doivent être apportés à un système de recyclage. Il est interdit de jeter les batteries, l'huile et les substances similaires dans l'environnement. Pour cette raison, utiliser des systèmes de collecte adéquats afin d'éliminer les appareils hors d'usage.

Instructions relatives aux ingrédients (REACH)

Les informations actuelles relatives aux ingrédients se trouvent sous :

www.kaercher.com/REACH

Symboles utilisés dans le mode d'emploi

Danger

Pour un danger immédiat qui peut avoir pour conséquence la mort ou des blessures corporelles graves.

Avertissement

Pour une situation potentiellement dangereuse qui peut avoir pour conséquence des blessures corporelles graves ou la mort.

Attention

Pour une situation potentiellement dangereuse qui peut avoir pour conséquence des blessures légères ou des dommages matériels.

Utilisation conforme

- Cet appareil n'est destiné qu'à une utilisation à sec, l'appareil n'est pas adapté à l'aspiration de liquides ni à des éléments d'aspiration humides.
- L'appareil convient pour l'aspiration de poussières sèches, inflammables, nocives pour la santé sur des machines et appareils en zone 22, classe de poussières H et B1 selon EN 60 335-2-69.
- Cet appareil est approprié pour l'utilisation industrielle.
- Chaque autre utilisation est considéré comme incorrecte.

Consignes de sécurité

Des symboles sur l'appareil

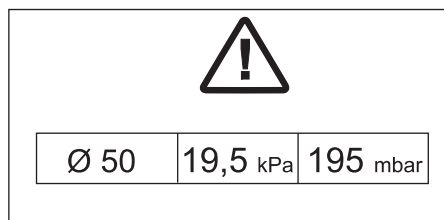


⚠ Attention

Risque d'écrasement en posant et déverrouillant la poubelle

Ne pas mettre les mains entre la poubelle et l'aspirateur ou à la proximité du boulon-guide pendant le déverrouillage. Déverrouiller la poubelle avec les deux mains en actionnant le levier correspondant!

IV 100/55 H B1



La dépression d'aspiration ne doit pas être inférieure à la valeur indiquée. Lorsque la pression minimale n'est pas atteinte, l'appareil doit être arrêté et le filtre nettoyé.

Remarque

Etant donné qu'il s'agit d'une valeur nominale négative en cas de pression inférieure à la pression minimale, toute situation inférieure signifie l'affichage d'une valeur nominale supérieure en valeur absolue sur le manomètre.

Consignes de sécurité

Mettre l'appareil hors de service en terminant le travail et tirer la fiche secteur.

⚠ Avertissement

Si l'air évacué est renvoyé dans la pièce, le taux de renouvellement d'air L dans la pièce doit être suffisant. Pour respecter les valeurs limites exigées, le débit volumétrique réintroduit doit représenter au maximum 50% du débit volumétrique d'air frais (Volume espace VR x taux de renouvellement de l'air LW). Le suivant est valable sans mesures particulières de ventilation : $LW=1h-1$.

- Utilisation de l'appareil uniquement par spécialistes.
- Cet appareil contient des poussières nocives pour la santé. Les opérations de vidange et de maintenance, y compris l'élimination du collecteur de poussières, ne doivent être effectuées que par des spécialistes portant un équipement de protection approprié.
- Seul du personnel formé est habilité à opérer l'appareil et les substances pour lesquels il doit être utilisé, y compris le comportement sûr d'élimination du matériau aspiré.
- La poubelle doit être vidée si nécessaire ainsi qu'après chaque usage.
- L'utilisation d'un sac de filtre de sécurité (référence voir "éléments de service") est une obligation légale.
- Ne jamais utiliser l'appareil sans le système complet de filtration.
- L'utilisation d'un câble de rallonge n'est pas autorisée.
- Durant l'utilisation correcte/incorrecte, des pièces de l'aspirateur industriel, telles que par exemple l'orifice de purge, peuvent atteindre des températures de 116°C.
- Respecter les dispositions de sécurité applicables qui concernent les matériaux à traiter.

⚠ Avertissement

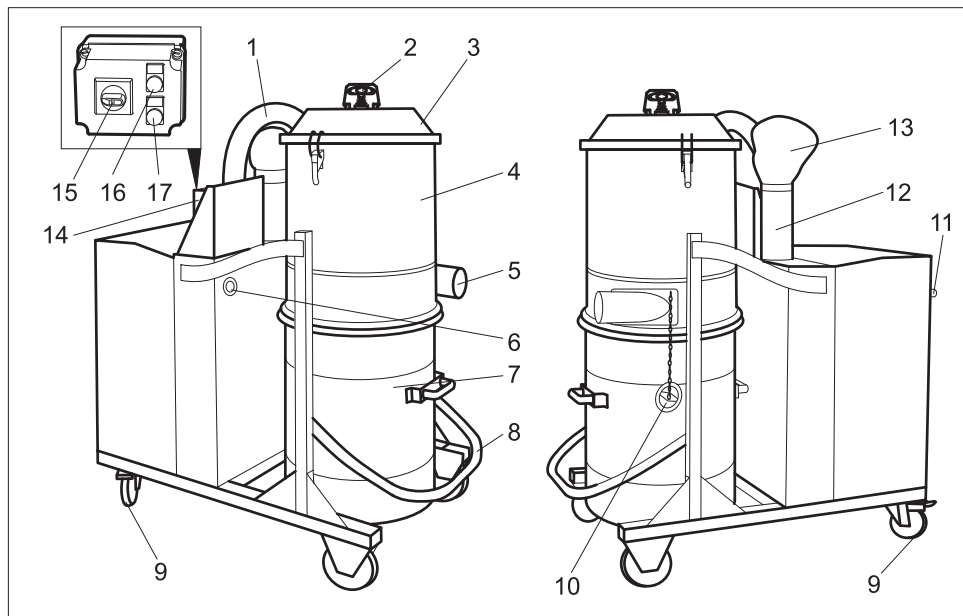
Utiliser uniquement des accessoires autorisés par le fabricant pour l'usage de la construction 1. L'utilisation d'autres pièces d'accessoire peut amener à un risque d'explosion.

- La bande de mise à la masse doit être contrôlée, avant la mise en service et à intervalles réguliers, afin de constater si elle est encore en bon état, si elle est bien fixée et si elle fonctionne.
- Il faut toujours aspirer avec tous les éléments filtrants afin de ne pas endommager le moteur d'aspiration et de ne pas mettre la santé en danger suite à une émission accrue de poussières fines !
- Les aspirateurs industriels (AI) construits selon le type 1 ne sont pas appropriés au dépoussiérage de machines de travail.
- Les appareils de la construction 1 ne sont pas appropriés pour l'aspiration de poussières ou de liquides avec un haut risque d'explosion, ainsi que pour des mélanges de poussières combustibles avec liquide.
- Les consignes de sécurité doivent être respectés.
- Au vu des critères techniques de sécurité, les aspirateurs industriels protégés contre les risques d'explosion de poussière ne sont pas adéquats pour capter et extraire par aspiration des substances explosives ou matières assimilées en vertu de § 1 de la loi sur les explosifs (SprengG), ni des liquides ni non plus des mélanges composés de poussières combustibles et de liquides.

En cas d'urgence

En cas d'urgence (par exemple aspiration de matériaux inflammables, court-circuit ou autres défauts électriques), il faut mettre l'appareil hors marche et débrancher la fiche de secteur.

Éléments de l'appareil



- 1 Tuyau vers la turbine d'aspiration
- 2 Poignée de nettoyage de filtre.
- 3 Couvercle du récipient du filtre
- 4 Chambre de filtre
- 5 Bouche de raccordement pour les accessoires
- 6 Manomètre
- 7 Poubelle
- 8 Levier pour déverrouiller la poubelle
- 9 Roulettes pivotantes et frein de stationnement
- 10 Capuchon de fermeture
- 11 Poignée de déplacement
- 12 Silencieux
- 13 Diffuseur
- 14 Armoire de commande
- 15 Interrupteur - Marche/Arrêt
- 16 Témoin de contrôle "Sens de rotation est faux"
- 17 Voyant de contrôle "il y a tension du secteur"

Mise en service

Remarque

Des prescriptions supplémentaires peuvent éventuellement être valables pour des poussières avec une énergie d'amorçage inférieure à 1mJ.

Cet appareil permet d'aspirer tout type de poussières jusqu'à la classe de poussière H. L'utilisation d'un sac de filtre de sécurité (référence voir "systèmes de filtrage") est une obligation légale.

L'aspirateur industriel est approprié pour l'aspiration de poussières sèches avec des valeurs MAK.

- Amener l'appareil en position de travail, si nécessaire le bloquer au moyen des freins d'immobilisation.
- Brancher le flexible d'aspiration dans un raccord de flexible d'aspiration.
- Placer l'accessoire désiré sur le tuyau d'aspiration.
- S'assurer que le réservoir à poussières est positionné correctement.

Utilisation

⚠ **AVERTISSEMENT**

L'impédance de réseau maximale admissible au niveau du point de raccordement ne doit en aucun cas être dépassée (voir Caractéristiques techniques).

En cas de doute concernant l'impédance de réseau présente sur votre point de raccordement, veuillez vous adresser à l'entreprise responsable de votre alimentation énergétique.

→ Tourner l'interrupteur Marche/Arrêt sur "1".

⚠ **Avertissement**

S'assurer que pendant l'aspiration le flexible n'est pas roulé ou plié.

Sac de filtre de sécurité

Pour vider l'appareil sans laisser la poussière s'échapper, il faut placer un sac de filtre de sécurité dans le réservoir.

- Placer le sac de filtre dans sécurité dans le réservoir à poussières et le positionner avec précaution contre les parois de ce dernier.
- Replier les bords du sac sur les bords du réservoir.
- Introduire le réservoir à poussières dans l'appareil.
- Après utilisation, fermer le sac de filtre de sécurité et l'extraire du réservoir.
- Éliminer le sac de filtre de sécurité et son contenu selon les dispositions en vigueur.

Surveillance de la puissance d'aspiration

L'appareil est équipé d'un dispositif de surveillance de la puissance d'aspiration.

Lorsque la vitesse de l'air dans le tuyau d'aspiration passe au-dessous de 20 m/s, une pression de 1935 kPa sera affichée sur le manomètre :

Pour atteindre de nouveau la vitesse de l'air préconisée de plus de 20 m/s, les actions suivantes doivent être exécutées :

- Éteindre l'appareil à l'interrupteur Marche/Arrêt.
- Nettoyer le filtre (voir le chapitre "Nettoyage du filtre").
- Contrôler la présence de bouchons dans le flexible d'aspiration et les accessoires.

Si ces mesures n'entraînent pas la diminution souhaitée de l'affichage de la pression :

- Mettre l'appareil hors service et remplacer le filtre (cf. "Remplacement du filtre").

Mise hors service

- Éteindre l'appareil à l'interrupteur Marche/Arrêt.
- Démonter l'accessoire et en cas de besoin, rincer le à l'eau et sécher.

Remarque

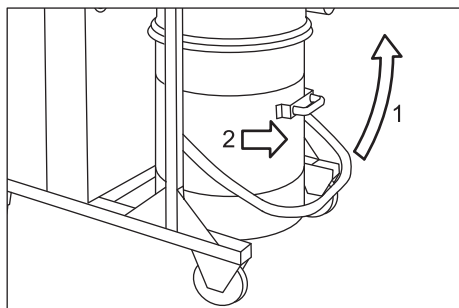
L'aspirateur doit être vidé et nettoyé après chaque utilisation et selon les besoins.

- Vider la poubelle (cf. le chapitre "Vider la poubelle").
- Nettoyer la partie intérieure et extérieure de l'appareil en l'aspirant et en l'essuyant avec un chiffon humide.
- Entreposer l'appareil dans un endroit sec et le sécuriser contre toute utilisation non autorisée.
- Le dépoussiérage de l'appareil suppose d'employer un aspirateur classé dans une catégorie supérieure ou au moins d'égal niveau.

Vider la poubelle

En fonction de la sorte et la quantité de la matière aspiré, la poubelle doit être contrôlée régulièrement pour éviter qu'elle est trop remplie.

- Mettre l'appareil hors tension et le bloquer en serrant les freins d'immobilisation des roulettes.
- Placer le capuchon d'obturation exactement dans le raccord d'aspiration.
- Soulever le verrouillage et insérer le capuchon d'obturation jusqu'à la butée.



- Ouvrir la poubelle au déverrouillage vers le haut (cf. le graphique).
- Retirer la poubelle de l'appareil à la poignée prévue pour cet effet.

Remarque

La poubelle doit être vidée, lorsqu'elle est pleine jusqu'à env. 3 m sous le bout supérieur.

- Fermer le sac de filtre de sécurité avec un serre-câbles et ensuite le sortir du bac à poussières.
- Eliminer le sac de filtre de sécurité avec le contenu selon les dispositions légales.
- Avant d'insérer un nouveau sac de filtre de sécurité, nettoyer le collecteur à l'intérieur.
- Insérer un nouveau sac de filtre de sécurité dans le bac à poussières et remonter celui-ci dans l'appareil dans l'ordre inverse.

Transport

Attention

Risque de blessure et d'endommagement ! Respecter le poids de l'appareil lors du transport.

Sécuriser l'appareil contre les glissements ou les basculements selon les directives en vigueur lors du transport dans des véhicules.

Les mesures suivantes doivent être prises pour le transport sans poussière de l'appareil :

- Poser le flexible d'aspiration avec les accessoires dans le sac de transport joint. Fermer le sac de transport.
- Placer le capuchon d'obturation exactement dans le raccord d'aspiration.
- Soulever le verrouillage et insérer le capuchon d'obturation jusqu'à la butée.

Entreposage

Attention

Risque de blessure et d'endommagement ! Prendre en compte le poids de l'appareil à l'entreposage.

Cet appareil doit uniquement être entreposé en intérieur.

Entretien et maintenance

⚠ Avertissement

Il convient de toujours débrancher la fiche réseau avant d'effectuer des travaux sur l'aspirateur.

Des machines destinées à éliminer les poussières sont des dispositifs de sécurité permettant d'éviter ou d'éliminer d'éventuels risques au sens de BGV A1.

- Pour la maintenance par l'utilisateur, l'appareil doit être désassemblé, nettoyé et entretenu, dans la mesure du possible, sans que le personnel de maintenance ni d'autres personnes ne soient exposés à un danger quelconque. La décontamination avant le désassemblage fait également partie des mesures de précaution appropriées.

Prendre des mesures adéquates pour assurer une ventilation forcée à filtrage local aux endroits où l'appareil est désassemblé, nettoyage de la surface de maintenance et protection appropriée du personnel.

- La partie extérieure de l'appareil doit être décontaminée par aspiration des poussières et essuyée proprement, ou traitée avec un produit d'étanchéité avant d'être sortie de la zone dangereuse. Tous les éléments de l'appareil doivent être considérés comme contaminés s'ils sont sortis de la zone dangereuse.
- Lors des travaux de maintenance et de réparation, il faut obligatoirement jeter tous les objets contaminés ne pouvant pas être nettoyés de manière satisfaisante. De tels objets doivent être évacués dans des sacs imperméables, en conformité avec les prescriptions en vigueur pour l'élimination de tels déchets.
- Durant le transport et la maintenance de l'appareil, il faut fermer l'orifice d'aspiration au moyen du capuchon d'obturation.

⚠ Avertissement

Les dispositifs de sécurité permettant d'empêcher ou d'éviter des dangers doivent être entretenus régulièrement. Cela signifie que leur sécurité technique de fonctionnement (p. ex. étanchéité de l'appareil, détérioration du filtre, fonctionnement des dispositifs de contrôle) doit être contrôlée au moins une fois par an par le fabricant ou par une personne habilitée.

⚠ Danger

L'efficacité de la filtration de l'appareil peut être contrôlée par le processus de test comme spécifié dans EN 60 335-2-69 AA.22.201.2. Ce contrôle doit être exécuté au moins une fois par an ou plus fréquemment si cela est spécifié dans les directives nationales. En cas de résultat négatif du contrôle, le test doit être renouvelé avec une nouvelle cartouche de filtre H.

- Certains travaux de maintenance et de nettoyage simples peuvent être effectués par l'utilisateur.
- La surface de l'appareil et l'intérieur de la cuve devraient être nettoyés régulièrement avec un chiffon humide.

⚠ Danger

Danger du fait de poussière nocive. Pour les travaux d'entretien (par ex. remplacement du filtre), porter un masque respiratoire P2 ou supérieur et une tenue à usage unique.

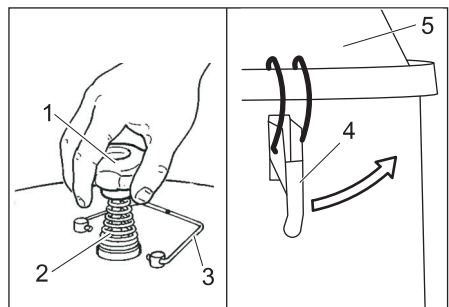
Nettoyer le filtre

- Eteindre l'appareil à l'interrupteur Marche/Arrêt.
- Pivoter le guidon de sûreté de nettoyage de filtre vers la côté.
- Bouger fortement la poignée du nettoyage de filtre plusieurs fois vers le haut et vers le bas.
- Mettre le guidon de sûreté de nettoyage de filtre en position verticale.

Si ce nettoyage n'amène aucune amélioration, le filtre peut être retiré et lavé ou changer (cf. chapitre "changer le filtre").

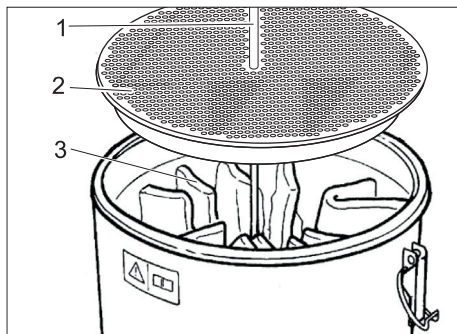
Changer/remplacer le filtre

- Eteindre l'appareil à l'interrupteur Marche/Arrêt.
- Détachez et tirer le tuyau vers la turbine d'aspiration dans la partie inférieure.



- 1 Poignée de nettoyage de filtre.
- 2 Ressort
- 3 Guidon de sûreté de nettoyage du filtre
- 4 Fermeture
- 5 Couvercle du récipient du filtre

- Pivoter le guidon de sûreté de nettoyage de filtre vers la côté.
- Dévisser la poignée de nettoyage de filtre.
- Retirer le ressort.
- Dévisser l'écrou sous le ressort (une clé à fourche de la taille 27 mm est nécessaire).
- Ouvrir les orifices.
- Retirer le couvercle du récipient du filtre



- 1 Baie
- 2 Cartouche de filtre H
- 3 Filtre M

- Sortir la cartouche de filtre H par le haut.
- Après avoir sorti la cartouche de filtre H, envelopper celui-ci dans le sachet joint et le fermer.
- Eliminer la cartouche de filtre H usée dans un sac fermé étanche à la poussière, conformément aux prescriptions légales.
- Ouvrir les noeuds des bandes au filtre et retirer le baie.
- Extraire le filtre M.
- Après avoir sorti le filtre M, envelopper celui-ci dans le sachet joint et le fermer.
- Eliminer le filtre M usé dans un sac fermé étanche à la poussière, conformément aux prescriptions légales.
- Placer le nouveau filtre dans l'ordre inverse.

Assistance en cas de panne

Remarque

L'appareil doit immédiatement être mis hors marche en cas de panne (par exemple rupture de filtre). L'erreur doit être éliminée avant de remettre l'appareil en marche.

Moteur (turbine d'aspiration) ne démarre pas

Aspirateur hors tension.

- Vérifier la prise et le fusible de l'alimentation électrique.
- Vérifier le câble d'alimentation et la fiche secteur de l'appareil.

Le disjoncteur-protecteur a déclenché.

- Reposer l'interrupteur.

La force d'aspiration diminue petit à petit

Filtre, suceur, flexible ou tuyau d'aspiration colmatés.

- Contrôler, nettoyer les accessoires. Nettoyer le filtre.

De la poussière s'échappe lors de l'aspiration

Filtre n'est pas bien fixé ou défectueux.

- Contrôler la fixation du filtre, le cas échéant remplacer.

Le manomètre affiche une pression pas correcte

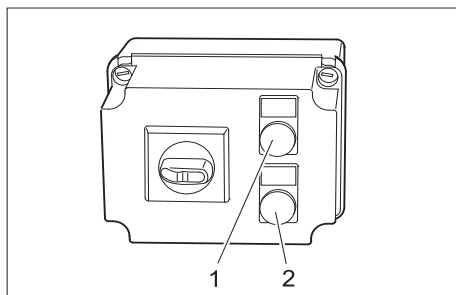
Filtre bouché.

- Arrêter l'appareil, nettoyer le filtre

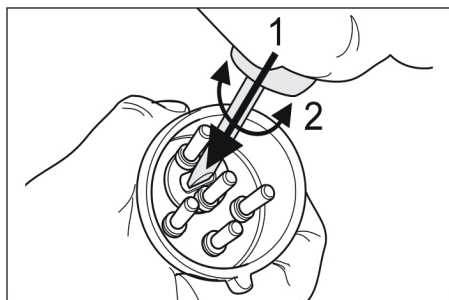
⚠ Avertissement

Tous les contrôles et travaux sur des équipements électriques doivent être effectués par un spécialiste. En cas d'erreurs persistantes, contacter le service après-vente Kärcher.

Affichage de panne



- 1 Voyant de contrôle "il y a tension du secteur"
S'allume lorsque la prise réseau est branchée et en présence de tension électrique du réseau.
 - 2 Témoin de contrôle "Sens de rotation est faux"
S'allume si le champ tournant au raccordement secteur est erroné.
- ➔ En cas d'un faux sens de rotation changer les pôles à la fiche de l'appareil.



Garantie

Dans chaque pays, les conditions de garantie en vigueur sont celles publiées par notre société de distribution responsable. Les éventuelles pannes sur l'appareil sont réparées gratuitement dans le délai de validité de la garantie, dans la mesure où celles-ci relèvent d'un défaut matériel ou d'un vice de fabrication. En cas de recours en garantie, adressez-vous à votre revendeur ou au service après-vente agréé le plus proche munis de votre preuve d'achat.

Accessoires et pièces de rechange

- Utiliser uniquement des accessoires et des pièces de rechange autorisés par le fabricant. Des accessoires et des pièces de rechange d'origine garantissent un fonctionnement sûr et parfait de l'appareil.
- Une sélection des pièces de rechange utilisées le plus se trouve à la fin du mode d'emploi.
- Plus d'information sur les pièces de rechange vous les trouverez sous www.kaercher.com sous le menu Service.

Accessoires	N° de commande
Filtre	6.904-342.0
Sac de filtre de sécurité PE	6.904-348.0
Cartouche de filtre H	6.904-345.0

Déclaration de conformité CE

Nous certifions par la présente que la machine spécifiée ci-après répond de par sa conception et son type de construction ainsi que de par la version que nous avons mise sur le marché aux prescriptions fondamentales stipulées en matière de sécurité et d'hygiène par les directives européennes en vigueur. Toute modification apportée à la machine sans notre accord rend cette déclaration invalide.

Produit: Aspirateur à sec et par voie humide

Type: 1.573-xxx

Directives européennes en vigueur :

2006/42/CE (+2009/127/CE)

2004/108/CE

94/95/CEE

Normes harmonisées appliquées :

EN 55014-1: 2006+A1: 2009+A2: 2011

EN 55014-2: 1997+A1: 2001+A2: 2008

EN 60335-1

EN 60335-2-69

EN 61000-3-2: 2006+A1: 2009+A2: 2009

EN 61000-3-11: 2000

Normes nationales appliquées :

Exigence supplémentaire à l'aspirateur d'amiante

Numéro de rapport d'essai

70078790

TÜV SÜD

Ridlerstr. 65

80339 München


Marquage:



II 3D 116°C

Les soussignés agissent sur ordre et sur procuration de la Direction commerciale.


H. Jenner
CEO


S. Reiser
Head of Approbation

Responsable de la documentation:

S. Reiser

Alfred Kärcher GmbH Co. KG

Alfred-Kärcher-Str. 28 - 40


71364 Winnenden (Germany)

Téléphone : +49 7195 14-0

Télécopieur : +49 7195 14-2212

Winnenden, 2013/02/01

Caractéristiques techniques

Type de protection	IP 54
Capacité de la cuve	90 l
Tension	400 V, 3~, 50 Hz
Impédance du circuit maximale admissible	0,128+j0,080 Ohm
Données de la soufflante	
Performances	6000 W
Vide*	21 kPa
* avec clapet de limitation de pression	
Quantité d'air	61 l/s
Débit d'air selon TRGS 519	141 m³/h
Longueur x largeur x hauteur	1220 x 670 x 1530 mm
Longueur de câble	8 m
Classe de protection	I
Câble d'alimentation : N° de commande	6.649-369
Câble d'alimentation : type :	H07RN-F 4X2,5
Flexible d'aspiration	NW 50 / 5 m
Poids de fonctionnement typique	155 kg
Température d'entreposage	-10...+40 °C
Humidité de l'air	30...90 %
Surface de filtre M (filtre à poche)	1,8 m²
Surface de filtre H (cartouche de filtre)	2,1 m²
Protection contre l'inflammation	 II 3D 116°C
Valeurs définies selon EN 60335-2-69	
Niveau de pression sonore L _{pA}	79 dB(A)
Incertitude K _{pA}	1
Valeur de vibrations bras-main	<2,5 m/s²
Incertitude K	0,2 m/s²



Prima di utilizzare l'apparecchio per la prima volta, leggere le presenti istruzioni originali, seguirle e conservarle per un uso futuro o in caso di rivendita dell'apparecchio.

- Prima di procedere alla prima messa in funzione leggere tassativamente le norme di sicurezza n. 5.956-249!
- La mancata osservanza delle istruzioni d'uso e delle norme di sicurezza può causare danni all'apparecchio e presentare pericoli per l'utilizzatore e le altre persone.
- Eventuali danni da trasporto vanno comunicati immediatamente al proprio rivenditore.

Indice

Protezione dell'ambiente . . .	IT	. . . 1
Simboli riportati nel manuale d'uso.	IT	. . . 1
Uso conforme a destinazione	IT	. . . 2
Norme di sicurezza	IT	. . . 2
Parti dell'apparecchio.	IT	. . . 4
Messa in funzione	IT	. . . 4
Uso.	IT	. . . 5
Messa fuori servizio	IT	. . . 5
Trasporto	IT	. . . 6
Supporto.	IT	. . . 6
Cura e manutenzione.	IT	. . . 6
Guida alla risoluzione dei guasti	IT	. . . 8
Garanzia.	IT	. . . 9
Accessori e ricambi	IT	. . . 9
Dichiarazione di conformità CE	IT	. . . 10
Dati tecnici	IT	. . . 10

Protezione dell'ambiente



Tutti gli imballaggi sono riciclabili. Gli imballaggi non vanno gettati nei rifiuti domestici, ma consegnati ai relativi centri di raccolta.



Gli apparecchi dismessi contengono materiali riciclabili preziosi e vanno consegnati ai relativi centri di raccolta. Batterie, olio e sostanze simili non devono essere dispersi nell'ambiente. Si prega quindi di smaltire gli apparecchi dismessi mediante i sistemi di raccolta differenziata.

Avvertenze sui contenuti (REACH)

Informazioni aggiornate sui contenuti sono disponibili all'indirizzo:

www.kaercher.com/REACH

Simboli riportati nel manuale d'uso

Pericolo

Per un rischio imminente che determina lesioni gravi o la morte.

Attenzione

Per una situazione di rischio possibile che potrebbe determinare lesioni gravi o la morte.

Attenzione

Per una situazione di rischio possibile che potrebbe determinare danni leggeri a persone o cose.

Uso conforme a destinazione

- Questo apparecchio è stato sviluppato solo per l'applicazione a secco e non è idoneo per l'aspirazione di liquido e di materiale umido.
- L'apparecchio è idoneo all'aspirazione di polveri asciutte, infiammabili e nocive alla salute della categoria polveri H e B1 secondo EN 60 335-2-69 AA vicino a macchine ed apparecchiature nell'area 22.
- Questo apparecchio è idoneo per l'impiego industriale.
- Qualsiasi altro utilizzo viene considerato come non conforme alla destinazione d'uso.

Norme di sicurezza

Simboli riportati sull'apparecchio

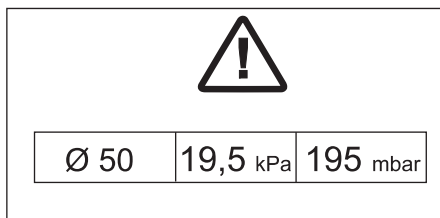


⚠ Attenzione

Pericolo di schiacciamento durante l'inserimento e il blocco del contenitore materiale aspirato

Durante il bloccaggio, non tenere le mani in nessun caso tra il contenitore materiale aspirato e non avvicinarle ai perni di guida. Bloccare il contenitore materiale aspirato azionando la rispettiva leva con entrambe le mani.

IV 100/55 H B1



La depressione di aspirazione non deve scendere al di sotto del valore indicato. In caso contrario, arrestare l'apparecchio e pulire il filtro.

Avvertenza

Poiché nel caso di depressione di aspirazione si tratta di un valore numerico negativo, scendendo al di sotto di questo valore viene visualizzato sul manometro un valore numerico assoluto maggiore.

Norme di sicurezza

Spegnere l'apparecchio al termine dei lavori e scollegare la spina di rete.

⚠ **Attenzione**

Se l'aria di scarico viene rinviata nel rispettivo ambiente chiuso, occorre assicurare un sufficiente tasso di ricambio dell'aria L. Per rispettare i valori limite richiesti, il flusso volumetrico ricondotto deve essere al massimo 50% del flusso volumetrico di aria fresca (volume dell'ambiente VR x tasso di ricambio dell'aria LW). Senza particolari misure per la ventilazione si applica: $LW=1h-1$.

- Utilizzo dell'apparecchio solo da parte di personale qualificato.
- Questo apparecchio contiene polveri nocive alla salute. Tutti gli interventi di svuotamento e di manutenzione, inclusa l'eliminazione dei serbatoi di raccolta della polvere, devono essere eseguiti solo da personale specializzato che indossa i necessari mezzi individuali di protezione.
- Utilizzo dell'apparecchio e delle sostanze, per le quali deve essere utilizzato, inclusa la procedura sicura per l'eliminazione del materiale raccolto solo da parte di personale qualificato.
- Il contenitore del materiale aspirato deve essere svuotato a seconda delle necessità, tuttavia dopo ogni utilizzo.
- L'impiego di un sacco di filtro di sicurezza (codice d'ordinazione vedi „Attuatori“) è prescritto per legge.
- Non utilizzare l'apparecchio senza il sistema di filtraggio completo.
- Non è consentito l'uso di una prolunga.
- In caso di uso proprio/improprio la temperatura di alcune parti (per es. l'apertura di scarico) dell'aspirapolvere industriale può raggiungere i 116°C.
- Rispettare le disposizioni di sicurezza applicabili pertinenti per i materiali da trattare.

⚠ **Attenzione**

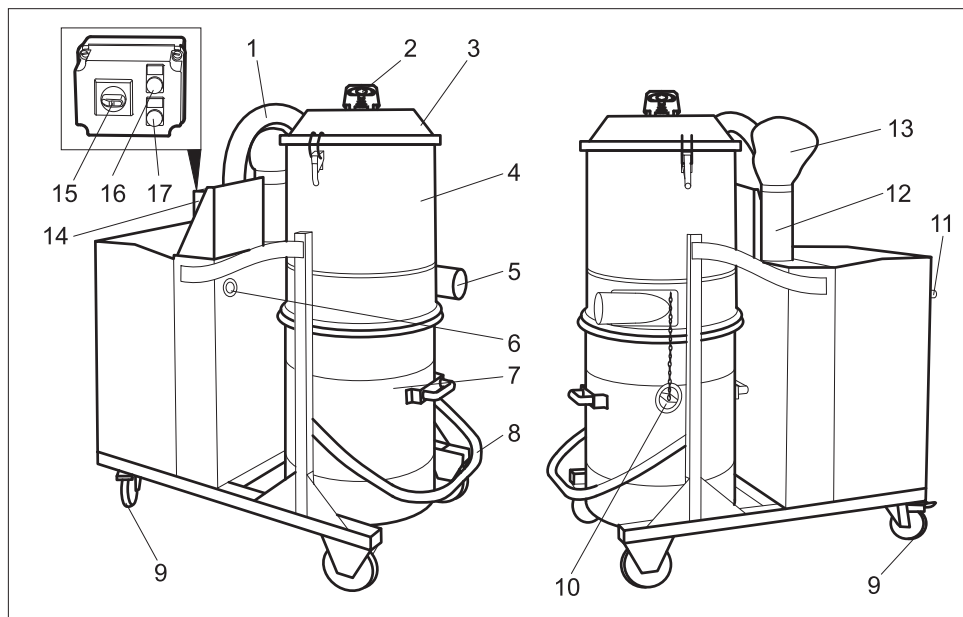
Utilizzare solo accessori autorizzati dal produttore per l'utilizzo del tipo di costruzione 1. L'utilizzo di altri accessori può essere causa di pericolo di esplosione.

- Prima della messa in funzione e poi ad intervalli regolari, controllare lo stato, il fissaggio ed il funzionamento del cavetto di massa.
- Aspirare solo con tutti gli elementi di filtraggio, poiché altrimenti viene danneggiato il motore di aspirazione, con conseguente rischio di danni alla salute a causa della maggiore emissione di polvere fine!
- Gli aspiratori industriali del tipo costruttivo 1 non sono destinati e idonei all'aspirazione di macchinari di lavoro.
- Gli apparecchi del tipo 1 non sono indicati per la raccolta di polveri o di liquidi ad alto rischio di esplosione, nonché di miscele di polveri combustibili con liquidi.
- Rispettare le norme di sicurezza applicabili relative ai materiali da trattare.
- Gli aspiratori industriali protetti contro le polveri esplosive non sono adatte, dal punto di vista della sicurezza, all'aspirazione di sostanze esplosive o di sostanze equivalenti ai sensi del § 1 della Legge tedesca sugli esplosivi (SprengG), di liquidi o di miscele di polveri infiammabili con liquidi.

In caso d'emergenza

In caso d'emergenza (p.es. in caso di aspirazione di materiali infiammabili, di cortocircuito o di altri guasti di tipo elettrico) spegnere l'apparecchio e staccare la spina.

Parti dell'apparecchio



- 1 Tubo flessibile della turbina di aspirazione
- 2 Maniglia pulizia filtro
- 3 Coperchio camera filtro
- 4 Camera filtro
- 5 Raccordo per accessori
- 6 Manometro
- 7 Contenitore materiale aspirato
- 8 Leva per sblocco contenitore materiale aspirato
- 9 Ruote pivotanti con freno di stazionamento
- 10 Tappo
- 11 Impugnatura scorrevole
- 12 Sistema di scarico
- 13 Diffusore
- 14 Quadro elettrico ad armadio
- 15 Interruttore on/off
- 16 Spia luminosa "Senso di rotazione errato"
- 17 Spia luminosa "Corrente collegata"

Messa in funzione

Avvertenza

Per polveri con un'energia di attivazione inferiore a 1mJ possono essere valide ulteriori disposizioni.

Questo apparecchio consente di aspirare tutti i tipi di polvere fino alla categoria di polvere H. L'impiego di un sacco di filtro di sicurezza (codice d'ordinazione vedi Sistemi di filtraggio) è prescritto per legge.

L'apparecchio impegnato come aspiratore industriale è indicato per aspirare polveri asciutte con valori MAK.

- ➔ Collocare l'apparecchio in posizione di lavoro, se necessario bloccarlo mediante i freni.
- ➔ Inserire il tubo di aspirare nell'apposito attacco.
- ➔ Applicare gli accessori desiderati sul tubo flessibile di aspirazione.
- ➔ Accertarsi che il contenitore del materiale aspirato sia inserito correttamente.

Uso

⚠ **ATTENZIONE**

Non superare il valore massimo d'impedenza di rete consentito per il punto d'allacciamento elettrico (vedi Dati tecnici).

In caso di dubbi sull'impedenza di rete presente sul punto di collegamento si prega di contattare la propria azienda fornitrice di energia elettrica.

→ Girare l'interruttore On/Off su "1".

⚠ **Attenzione**

Durante l'aspirazione, evitare di arrotolare o piegare il tubo flessibile.

Sacco di filtro di sicurezza

Per svuotare l'apparecchio senza creare polvere, è necessario inserire nel contenitore del materiale aspirato un sacco di filtro di sicurezza:

- inserire il sacco di filtro di sicurezza nel contenitore e appoggiarlo con cautela alla parete del contenitore.
- ripiegare verso l'esterno il bordo del sacchetto sul contenitore del materiale aspirato,
- inserire il contenitore del materiale aspirato nell'apparecchio.
- Al termine delle operazioni chiudere il sacco di filtro di sicurezza ed estrarlo dal contenitore del materiale aspirato.
- Smaltire il sacco di filtro di sicurezza e il relativo contenuto in conformità alle norme vigenti.

Controllo della potenza aspirante

L'apparecchio è dotato di un controllo automatico della potenza aspirante. Quando la velocità dell'aria all'interno del tubo di aspirazione scende al di sotto di 20 m/s, il manometro visualizza 19,5 kPa di seguito:

Per raggiungere di nuovo la velocità dell'aria prescritta di oltre 20 m/s, procedere come indicato di seguito:

- Spegnerne l'apparecchio tramite l'interruttore ON/OFF.
- Pulire i filtri (vedi capitolo "Pulire il filtro").
- Controllare se il tubo flessibile di aspirazione e gli accessori sono otturati.

Se queste misure non portano alla riduzione desiderata della pressione:

- spegnere l'apparecchio e sostituire il filtro (vedi capitolo "Sostituzione del filtro").

Messa fuori servizio

- Spegnerne l'apparecchio tramite l'interruttore ON/OFF.
- Smontare l'accessorio e se necessario, sciacquare gli accessori con acqua e asciugarli.

Avvertenza

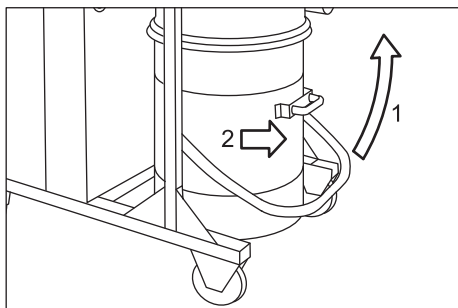
Svuotare l'aspiratore sempre dopo l'uso e pulirlo quando necessario.

- Svuotare il contenitore materiale aspirato (vedi capitolo "Svuotare il contenitore materiale aspirato").
- Pulire l'apparecchio all'interno e all'esterno aspirando e passando la superficie con un panno umido.
- Depositare l'apparecchio in un luogo asciutto e proteggerlo contro l'uso non autorizzato.
- Per aspirare l'apparecchio occorre usare un aspiratore della stessa classificazione o superiore.

Svuotare il contenitore materiale aspirato

In base al tipo e alla quantità di materiale aspirato, controllare a intervalli regolare il contenitore per evitare un accumulo eccessivo.

- ➔ spegnere l'apparecchio e bloccarlo con i freni delle ruote pivottanti.
- ➔ Inserire esattamente il tappo nell'attacco di aspirazione.
- ➔ Sollevare il dispositivo di chiusura ed spingere il tappo fino in fondo.



- ➔ Aprire verso l'alto il contenitore materiale aspirato dallo sbloccaggio (vedi grafico).
- ➔ Estrarre il contenitore materiale aspirato dall'apparecchio dalla apposita maniglia.

Avvertenza

Svuotare il contenitore materiale aspirato quando è pieno fino a circa 3 cm sotto il bordo superiore.

- ➔ Chiudere il sacco di filtro di sicurezza con fascette stringicavo ed poi estrarlo dal contenitore del materiale aspirato.
- ➔ Smaltire il sacco di filtro di sicurezza e il relativo contenuto secondo le disposizioni di legge.
- ➔ Prima di introdurre un nuovo sacchetto filtro di sicurezza, pulire il serbatoio all'interno.
- ➔ Inserire il nuovo sacco di filtro di sicurezza nel contenitore del materiale aspirato e reinserirlo nell'apparecchio nella sequenza inversa.

Trasporto

Attenzione

Pericolo di lesioni e di danneggiamento! Rispettare il peso dell'apparecchio durante il trasporto.

Per il trasporto in veicoli, assicurare l'apparecchio secondo le direttive in vigore affinché non possa scivolare e ribaltarsi.

Devono essere intraprese le seguenti operazioni per un trasporto privo di polvere dell'apparecchio:

- ➔ Inserire il tubo flessibile di aspirazione nel sacco da trasporto compreso nella fornitura. Chiudere il sacco da trasporto.
- ➔ Inserire esattamente il tappo nell'attacco di aspirazione.
- ➔ Sollevare il dispositivo di chiusura ed spingere il tappo fino in fondo.

Supporto

Attenzione

Pericolo di lesioni e di danneggiamento! Rispettare il peso dell'apparecchio durante la conservazione.

Questo apparecchio può essere conservato solo in ambienti interni.

Cura e manutenzione

⚠ Attenzione

Tutte le operazioni sull'aspiratore vanno effettuate a spina staccata.

Macchine per la rimozione delle polveri fanno parte dell'equipaggiamento di sicurezza atto all'eliminazione o alla prevenzione di pericoli ai sensi del § 3 del BGV A1.

- Ai fini della manutenzione l'apparecchio deve essere smontato, pulito e controllato per quanto è possibile, senza causare pericoli al personale addetto alla manutenzione o ad altre persone. Le misure preventive idonee in tal senso devono comprendere la decontaminazione prima dello smontaggio.

Provvedere ad una ventilazione forzata mediante filtri nei locali dove viene smontato l'apparecchio, alla pulizia della superficie di manutenzione e alla protezione appropriata del personale.

- L'esterno dell'apparecchio deve essere decontaminato mediante aspirazione e pulito accuratamente con un panno umido, oppure trattato con un sigillante prima di essere portato fuori dalla zona pericolosa. Tutti i componenti dell'apparecchio devono essere considerati contaminati quando vengono portati fuori dalla zona pericolosa.
- Durante l'esecuzione di interventi di manutenzione e riparazione tutti gli oggetti che non possono essere puliti sufficientemente, devono essere gettati via. Tali oggetti devono essere chiusi in sacchetti ermetici e smaltiti in conformità alle disposizioni vigenti per lo smaltimento di rifiuti di questo tipo.
- Durante il trasporto oppure durante gli interventi di manutenzione all'apparecchio, chiudere l'apertura di aspirazione con il tappo.

⚠ **Attenzione**

Gli equipaggiamenti di sicurezza per la prevenzione o l'eliminazione di pericoli devono essere sottoposti regolarmente a manutenzione. Ciò significa che essi devono essere controllati almeno una volta all'anno dal produttore o da una persona adeguatamente addestrata riguardo al loro perfetto funzionamento rispetto alla tecnica di sicurezza, per es. ermeticità dell'apparecchio, danneggiamenti del filtro, funzionamento dei dispositivi di controllo.

⚠ **Pericolo**

È possibile provare l'efficacia di filtraggio dell'apparecchio dalla procedura di collaudo secondo EN 60 335-2-69 AA.22.201.2. Il controllo deve effettuarsi annualmente o più spesso, se est'è espezificato dai requisiti nazionali. Si il resoltato dell controllo è negativo, ripetere il test con nuevi cartuccia filtro H.

- Gli interventi di manutenzione e di pulizia semplici possono essere effettuati dall'utente stesso.
- La superficie dell'apparecchio e l'interno del serbatoio devono essere puliti ad intervalli regolari con un panno umido.

⚠ **Pericolo**

Rischi dovuti alle polveri nocive alla salute. Durante gli interventi di manutenzione (ad es. sostituzione dei filtri) è necessario indossare una maschera protettiva per le vie respiratorie P2 o superiore ed una tuta monouso.

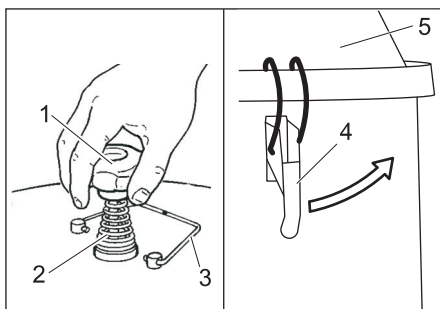
Pulizia del filtro

- ➔ Spegner l'apparecchio tramite l'interruttore ON/OFF.
- ➔ Orientare di lato la staffa di sicurezza pulizia filtro.
- ➔ Muovere in alto e in basso vigorosamente e più volte la maniglia pulizia filtro.
- ➔ Posizionare verticalmente la staffa di sicurezza pulizia filtro.

Se non si ottengono miglioramenti con questa pulizia, rimuovere il filtro e lavarlo o sostituirlo (vedi capitolo "Sostituzione del filtro").

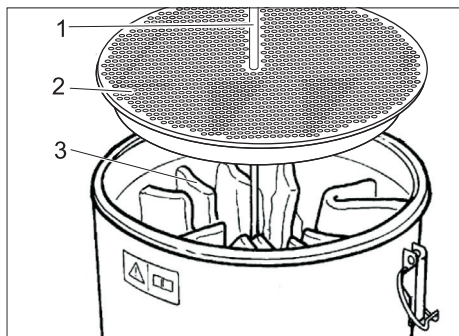
Sostituire il filtro

- ➔ Spegner l'apparecchio dall'interruttore ON/OFF e staccare la spina.
- ➔ Allentare il tubo della turbina di aspirazione dall'estremità inferiore e staccarlo.



- 1 Maniglia pulizia filtro
- 2 Molla
- 3 Staffa di sicurezza pulizia filtro
- 4 Chiusura
- 5 Coperchio camera filtro

- Orientare di lato la staffa di sicurezza pulizia filtro.
- Svitare la maniglia pulizia filtro.
- Togliere la molla.
- Svitare il dado al di sotto della molla (necessaria chiave a bocca apertura 27 mm).
- Aprire le chiusure.
- Togliere il coperchio della camera filtro.



- 1 Telaio
 - 2 Cartuccia filtro H
 - 3 Filtro M
- Estrarre la cartuccia filtro verso l'alto.
 - Dopo togliere cartuccia filtro H rapido immediatamente con il sacchetto fornito rivestire e chiudere.
 - Smaltire la cartuccia filtro H usata nel sacchetto a chiusura ermetica in conformità con le disposizioni di legge.
 - Rimuovere i nodi dei nastri dal filtro e rimuovere il telaio.
 - Togliere filtro M.
 - Dopo togliere filtro M immediatamente con il sacchetto fornito rivestire e chiudere.
 - Smaltire il filtro M usato nel sacchetto a chiusura ermetica in conformità con le disposizioni di legge.
 - Inserire e fissare il nuovo filtro nella sequenza inversa.

Guida alla risoluzione dei guasti

Avvertenza

In caso di guasti o anomalie (p.es. rottura del filtro), disinserire immediatamente l'apparecchio. Eliminare il guasto prima di rimettere in funzione l'apparecchio.

Il motore (turbina di aspirazione) non parte

Manca tensione elettrica.

- Controllare la presa e il fusibile dell'alimentazione di corrente.
- Controllare il cavo e la spina di rete dell'apparecchio.

Il salvamotore è scattato.

- Ripristinare l'interruttore.

La forza aspirante diminuisce

Filtro, bocchetta, tubo flessibile o rigido di aspirazione otturati.

- Controllare, pulire gli accessori. Pulire il filtro.

Fuoriuscita di polvere durante l'aspirazione

Filtro fissato male o difettoso.

- Controllare come è fissato il filtro ovvero sostituirlo.

Il manometro indica una pressione errata.

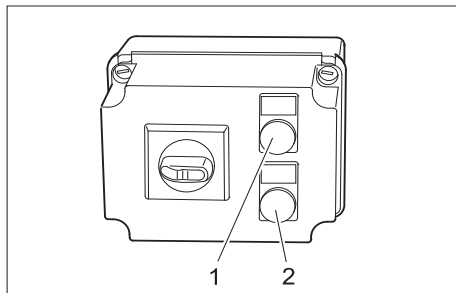
Filtro intasato.

- Spegnerne l'apparecchio, pulire il filtro.

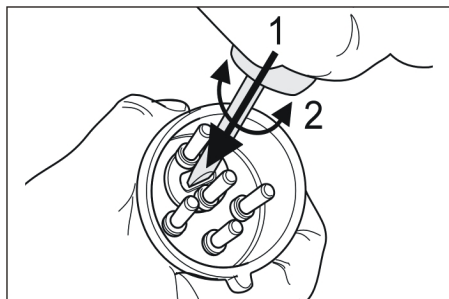
⚠ Attenzione

Far eseguire tutti i controlli ed interventi ai componenti elettrici da personale specializzato. In caso di altri guasti si prega di contattare il servizio assistenza Kärcher.

Visualizzazione guasti



- 1 Spia luminosa "Corrente collegata"
Si accende quando la spina è inserita e vi è tensione di rete.
 - 2 Spia luminosa "Senso di rotazione errato"
Si accende in caso di campo di rotazione errato sul collegamento alla rete.
- ➔ In caso di senso di rotazione errato, invertire i poli sulla spina dell'apparecchio.



Garanzia

Le condizioni di garanzia valgono nel rispettivo paese di pubblicazione da parte della nostra società di vendita competente. Entro il termine di garanzia eliminiamo gratuitamente eventuali guasti all'apparecchio, se causati da difetto di materiale o di produzione. Nei casi previsti dalla garanzia si prega di rivolgersi al proprio rivenditore, oppure al più vicino centro di assistenza autorizzato, esibendo lo scontrino di acquisto.

Accessori e ricambi

- Impiegare esclusivamente accessori e ricambi autorizzati dal produttore. Accessori e ricambi originali garantiscono che l'apparecchio possa essere impiegato in modo sicuro e senza disfunzioni.
- La lista dei pezzi di ricambio più comuni è riportata alla fine del presente manuale d'uso.
- Maggiori informazioni sulle parti di ricambio sono reperibili al sito www.kaercher.com alla voce "Service".

Accessori	Codice d'ordinazione
Filtro	6.904-342.0
Sacco di filtro di sicurezza PE	6.904-348.0
Cartuccia filtro H	6.904-345.0

Dichiarazione di conformità CE

Con la presente si dichiara che la macchina qui di seguito indicata, in base alla sua concezione, al tipo di costruzione e nella versione da noi introdotta sul mercato, è conforme ai requisiti fondamentali di sicurezza e di sanità delle direttive CE. In caso di modifiche apportate alla macchina senza il nostro consenso, la presente dichiarazione perde ogni validità.

Prodotto: Aspiratore solidi-liquidi

Modelo: 1.573-xxx

Direttive CE pertinenti

2006/42/CE (+2009/127/CE)

2004/108/CE

94/9/CE

Norme armonizzate applicate

EN 55014-1: 2006+A1: 2009+A2: 2011

EN 55014-2: 1997+A1: 2001+A2: 2008

EN 60335-1

EN 60335-2-69

EN 61000-3-2: 2006+A1: 2009+A2: 2009

EN 61000-3-11: 2000

Norme nazionali applicate

Requisiti supplementari per gli aspiratori di amianto

Rapporto di collaudo n.

70078790

TÜV SÜD

Ridlerstr. 65

80339 München

Identificazione:



II 3D 116°C

I firmatari agiscono su incarico e con la procura dell'amministrazione.

H. Jenner
CEO

S. Reiser
Head of Approval

Responsabile della documentazione:
S. Reiser

Alfred Kärcher GmbH & Co. KG

Alfred-Kärcher-Str. 28 - 40

71364 Winnenden (Germany)

Tel.: +49 7195 14-0

Fax: +49 7195 14-2212

Winnenden, 2013/02/01

Dati tecnici

Protezione	IP 54
Capacità serbatoio	90 l
Tensione	400 V, 3~, 50 Hz
Massima impedenza di rete consentita	0.128+j0.080 Ohm
Dati ventilatore	
Potenza	6000 W
Depressione*	21 kPa
* con valvola di limitazione della pressione	
Portata aria	61 l/s
Quantità aria secondo TRGS 519	141 m³/h
Lunghezza x larghezza x Altezza	1220 x 670 x 1530 mm
Lunghezza cavo	8 m
Grado di protezione	I
Cavo di alimentazione: Codice N°	6.649-369
Cavo di alimentazione: Tipo:	H07RN-F 4X2,5
Tubo flessibile di aspirazione	DN 50 / 5 m
Peso d'esercizio tipico	155 kg
Temperatura di immagazzinaggio	-10...+40 °C
Umidità	30...90 %
Superficie filtrante filtro M (Filtro sacco).	1,8 m²:
Superficie filtrante filtro H (Filtro sacco).	2,1 m²:
Tipo di protezione	Ex II 3D 116°C
Valori rilevati secondo EN 60335-2-69	
Pressione acustica L _{pA}	79 dB(A)
Dubbio K _{pA}	1
Valore di vibrazione mano-braccio	<2,5 m/s²
Dubbio K	0,2 m/s²



Lees vóór het eerste gebruik van uw apparaat deze originele gebruiksaanwijzing, ga navenant te werk en bewaar hem voor later gebruik of voor een latere eigenaar.

- Voor de eerste inbedrijfstelling veiligheidsinstructies nr. 5.956-249 in elk geval lezen!
- Bij veronachtzaming van de gebruiksaanwijzing en de veiligheidsaanwijzingen kan schade aan het apparaat ontstaan, en gevaar voor gebruikers en andere personen.
- Bij transportschade onmiddellijk de handelaar op de hoogte brengen.

Inhoud

Zorg voor het milieu	NL . . . 1
Symbolen in de gebruiksaanwijzing	NL . . . 1
Reglementair gebruik	NL . . . 2
Veiligheidsinstructies	NL . . . 2
Apparaat-elementen	NL . . . 4
Ingebruikneming	NL . . . 4
Bediening	NL . . . 5
Buitenwerkingstelling	NL . . . 5
Vervoer	NL . . . 6
Opslag	NL . . . 6
Onderhoud	NL . . . 6
Hulp bij storingen	NL . . . 8
Garantie	NL . . . 9
Toebehoren en reserveonderdelen	NL . . . 9
EG-conformiteitsverklaring	NL . . . 10
Technische gegevens	NL . . . 10

Zorg voor het milieu



Het verpakkingsmateriaal is herbruikbaar. Deponeer het verpakkingsmateriaal niet bij het huishoudelijk afval, maar bied het aan voor hergebruik.



Onbruikbaar geworden apparaten bevatten waardevolle materialen die geschikt zijn voor hergebruik. Lever de apparaten daarom in bij een inzamelpunt voor herbruikbare materialen. Batterijen, olie en dergelijke stoffen mogen niet in het milieu belanden. Verwijder overbodig geworden apparatuur daarom via geschikte inzamelpunten.

Aanwijzingen betreffende de inhoudsstoffen (REACH)

Huidige informatie over de inhoudsstoffen vindt u onder:

www.kaercher.com/REACH

Symbolen in de gebruiksaanwijzing

Gevaar

Voor een onmiddellijk dreigend gevaar dat leidt tot ernstige en zelfs dodelijke lichamelijke letsels.

Waarschuwing

Voor een mogelijks gevaarlijke situatie die zou kunnen leiden tot ernstige en zelfs dodelijke lichamelijke letsels.

Voorzichtig

Voor een mogelijks gevaarlijke situatie die kan leiden tot lichte lichamelijke letsels of materiële schade.

Reglementair gebruik

- Dit apparaat is uitsluitend bestemd voor droge stoffen en is niet geschikt voor het opzuigen van vloeistoffen en nat opgezogen goed.
- Het apparaat is geschikt voor het afzuigen van droog, brandbaar, schadelijk stof op machines en apparaten in zone 22 stofklasse H en B1 conform EN 60 335-2-69.
- Dit apparaat is alleen geschikt voor industrieel gebruik.
- Ieder ander gebruik is onjuist.

Veiligheidsinstructies

Symbolen op het apparaat

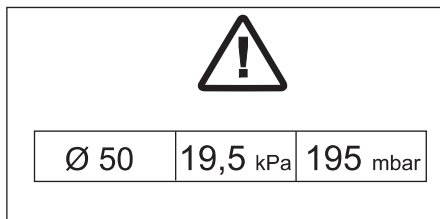


⚠ Let op

Er bestaat gevaar voor verwondingen bij het inzetten en vergrendelen van het zuigmateriaalreservoir.

Bij het vergrendelen in ieder geval niet de handen tussen het zuigmateriaalreservoir en de stofzuiger houden of in de buurt van de pasbouten steken. Het zuigmateriaalreservoir vergrendelen door het hanteren van de betreffende hendel met beide handen!

IV 100/55 H B1



De zuigonderdruk mag de vermelde waarde niet onderschrijden. Indien de zuigonderdruk onderschreden wordt, moet het apparaat uitgezet en de filter gereinigd worden.

Waarschuwing

Aangezien de zuigonderdruk een negatieve waarde is, betekent een onderschrijden van de weergave een grotere, absolute waarde op de manometer.

Veiligheidsvoorschriften

Het apparaat bij het beëindigen van het werk uitschakelen en de stekker uit het contact halen.

⚠ Waarschuwing

Indien de retourlucht in de ruimte teruggeblazen wordt, moet een voldoende ventilatiegraad L in de ruimte voorhanden zijn.

Om de vereiste grenswaarden te respecteren, mag de teruggeleide volumestroom maximum 50% van de volumestroom verse lucht (ruimtevolume VR x ventilatiegraad LW) bedragen. Zonder bijzondere ventilatiemaatregelen geldt het volgende: $LW=1h-1$.

- Gebruik van het apparaat uitsluitend door geschoold personeel.
- Dit apparaat bevat stof dat schadelijk is voor de gezondheid. Het leegmaken en onderhouden, incl. het verwijderen van de stofverzamelzak, mogen enkel uitgevoerd worden door vaklui die een overeenkomstige veiligheidsuitrusting dragen.
- Gebruik van het apparaat en de substanties waarvoor het moet worden gebruikt, incl. de veilige werkwijze bij de afvoer van het opgezogen materiaal alleen door geschoold personeel.
- Het zuigmateriaalreservoir moet naar behoefte en na elk gebruik leegge maakt worden.
- Het gebruik van een veiligheidsfilterzak (bestelnummer zie „Bedieningselementen“) is wettelijk voorgeschreven.
- Apparaat niet gebruiken zonder het volledige filtersysteem.
- Het gebruik van een verlengkabel is niet toegestaan.
- Bij reglementair / onreglementair gebruik kunnen onderdelen (bijv. uitblaasopening) van de industriële stofzuiger temperaturen bereiken tot 116°C.
- De toe te passen veiligheidsbepalingen betreffende de te behandelen materialen moeten in acht genomen worden.

⚠ Waarschuwing

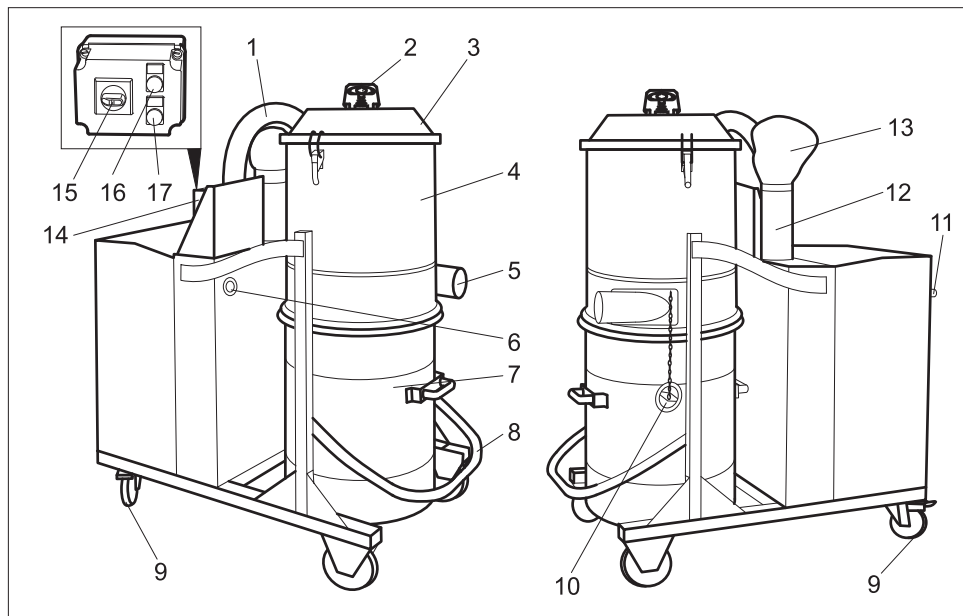
Alleen toebehoren voor het gebruik van de bouwwijze 1 gebruiken die zijn toegelaten door de fabrikant. Het gebruik van andere toebehoren kan explosiegevaar veroorzaken.

- Voor de inbedrijfstelling en volgens regelmatige intervallen moet de aardingsstrip gecontroleerd worden op reglementaire toestand, bevestiging en functie.
- Alleen met alle filterelementen zuigen aangezien anders de zuigmotor beschadigd wordt en door het verhoogde emissie van fijn stof een gezondheidsrisico ontstaat!
- Industriële stofzuigers (IS) van de bouwwijze 1 zijn niet geschikt voor het schoonzuigen van arbeidsmachines.
- Apparaten van de bouwwijze 1 zijn niet geschikt voor de opname van stof of vloeistof met een hoog explosierisico en van mengsels van brandbaar stof met vloeistoffen.
- De toe te passen veiligheidsbepalingen voor de te behandelen materialen moeten in acht genomen worden.
- Stofexplosiebeveiligde industriële stofzuigers zijn veiligheidstechnische niet geschikt voor het op- resp. schoonzuigen van explosiegevaarlijke of equivalente stoffen in de zin van § 1 SprengG (springstoffenwet Duitsland), van vloeistoffen en mengsels van brandbaar stof en vloeistoffen.

In noodgevallen

In noodgevallen (bijv. bij het opzuigen van brandbare materialen, bij kortsluiting of andere elektrische fouten) het apparaat uitschakelen en de stekker uittrekken.

Apparaat-elementen



- 1 Slang naar de zuigturbine
- 2 Handgreep filterreiniging
- 3 Deksel filterkamer
- 4 Filterkamer
- 5 Aansluitsteun voor accessoires
- 6 Manometer
- 7 Zuigmateriaalreservoir
- 8 Hendel voor ontgrendelen zuigmateriaalreservoir
- 9 Zwenkwieltjes met parkeerrem
- 10 Afsluitdop
- 11 Schuifhandgreep
- 12 Geluiddemper
- 13 Diffusor
- 14 schakelkast
- 15 Schakelaar -Aan/Uit
- 16 Controlelampje „Verkeerde draairichting“
- 17 Controlelampje "Er is netspanning"

Ingebruikneming

Waarschuwing

Voor stof met een ontstekingsenergie van minder dan 1mJ kunnen extra voorschriften gelden.

Met dit apparaat kunnen alle soorten stof tot stofklasse H opgezogen worden. Het gebruik van een veiligheidsfilterzak (bestelnummer zie „Filtersystemen“) is wettelijk voorgeschreven.

Het apparaat is geschikt als industriële stofzuiger voor het opzuigen van droog stof met MAC-waarden.

- Het apparaat in de werkpositie brengen, indien nodig met parkeerrem zekeren.
- Zuigslang in de zuigslangaansluiting stoppen.
- Gewenste toebehoren op de zuigslang steken.
- Verzeker u ervan, dat het zuigmateriaalreservoir volgens de regels aangebracht is.

Bediening

⚠ **WAARSCHUWING**

De maximaal toegelaten impedantie aan het elektrische aansluitpunt (zie Technische gegevens) mag niet overschreden worden.

In geval van onduidelijkheden in verband met de netimpedantie aan uw aansluitpunt neemt u best contact op met uw electriciteitsmaatschappij.

→ In-/Uit-schakelaar op „1“ draaien.

⚠ **Waarschuwing**

Tijdens het zuigen dient men het oprollen of het knikken van de slang te vermijden.

Veiligheidsfilterzak

Voor een stofvrije lediging van het apparaat moet in het zuigmateriaalreservoir een veiligheidsfilterzak gelegd worden:

- Veiligheidsfilterzak in het reservoir plaatsen en zorgvuldig tegen de wand van het reservoir leggen.
- De rand van de zak over de rand van het zuigmateriaalreservoir naar buiten laten hangen.
- Zuigmateriaalreservoir in het apparaat plaatsen.
- Na de werking de veiligheidsfilterzak sluiten en uit het zuigmateriaalreservoir nemen.
- Veiligheidsfilterzak met inhoud verwijderen volgens de geldende wettelijke bepalingen.

Controle zuigcapaciteit

Het apparaat is voorzien van een controle van de zuigcapaciteit. Indien de luchtsnelheid in de zuigslang onder 20 m/s daalt, wordt aan de manometer 19,5 kPa weergegeven:

Om de voorgeschreven luchtsnelheid van meer dan 20 m/s opnieuw te bereiken, moeten de volgende handelingen uitgevoerd worden:

- Apparaat met de AAN/UIT-schakelaar uitschakelen.
- Filter reinigen (zie hoofdstuk „Filter reinigen“).
- Zuigslang en accessoires controleren op verstoppingen.

Indien die maatregelen niet leiden tot de gewenste vermindering van de weergegeven druk:

- apparaat uitschakelen en filter vervangen (zie hoofdstuk „Filter vervangen“).

Buitenwerkingstelling

- Apparaat met de AAN/UIT-schakelaar uitschakelen.
- Toebehoren demonteren en indien nodig met water afspoelen en drogen.

Waarschuwing

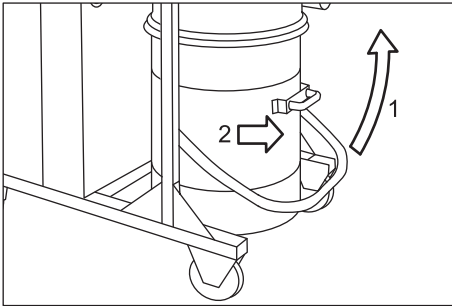
Stofzuiger na ieder gebruik leegmaken en reinigen en altijd wanneer het nodig is.

- Zuigmateriaalreservoir leegmaken (zie hoofdstuk "Zuigmateriaalreservoir leegmaken").
- Apparaat aan de binnen- en buitenkant reinigen door afzuigen en afvegen met een vochtige doek.
- Apparaat in een droge ruimte plaatsen en beveiligen tegen onbevoegd gebruik.
- Bij het schoonzuigen van het apparaat moet minstens een zuiger van dezelfde of een betere classificatie gebruikt worden.

Zuigmateriaalreservoir leegmaken

Afhankelijk van de aard en de hoeveelheid opgezogen materiaal dient het zuigmateriaalreservoir regelmatig gecontroleerd te worden om te vermijden, dat het te vol raakt.

- Apparaat uitschakelen en d.m.v. de parkeerrem aan de zwenkwieltjes zekeren.
- Afsluitdop pasklaar in de zuigaansluiting plaatsen.
- Vergrendeling optillen en afsluitdop tot de aanslag erin schuiven.



- Zuigmateriaalreservoir bij de ontgrendeling naar boven openen (zie de afbeelding).
- Het zuigmateriaalreservoir uit het apparaat trekken met behulp van de hiervoor bestemde handgreep.

Wenk

Het zuigmateriaalreservoir dient leeggemaakt te worden, wanneer het tot ca. 3 cm. onder de bovenrand gevuld is.

- Veiligheidsfilterzak met kabelbinders sluiten en vervolgens uit het zuigmateriaalreservoir nemen.
- Veiligheidsfilterzak met inhoud verwijderen conform de wettelijke bepalingen.
- Voor het inleggen van een nieuwe veiligheidsfilterzak, reservoir aan de binnenkant reinigen.
- Nieuwe veiligheidsfilterzak in het zuigmateriaalreservoir leggen en zuigmateriaalreservoir in de omgekeerde volgorde opnieuw in het apparaat plaatsen.

Vervoer

Voorzichtig

Gevaar voor letsels en beschadigingen!
Houd bij het transport rekening met het gewicht van het apparaat.

Bij het transport in voertuigen moet het apparaat conform de geldige richtlijnen beveiligd worden tegen verschuiven en kantelen. De volgende maatregelen voor een stofvrij transport van het apparaat moeten genomen worden:

- zuigslang met accessoires in de meegeleverde transportzak leggen. Transportzak sluiten.
- Afsluitdop pasklaar in de zuigaansluiting plaatsen.
- Vergrendeling optillen en afsluitdop tot de aanslag erin schuiven.

Opslag

Voorzichtig

Gevaar voor letsel en beschadiging!
Het gewicht van het apparaat bij opbergen in acht nemen.

Het apparaat mag alleen binnen worden opgeborgen.

Onderhoud

⚠ Waarschuwing

Bij het werken aan de stofzuiger altijd eerst de stekker uit het contact halen.

Stofverwijderende machines zijn veiligheidsinrichtingen voor het voorkomen of elimineren van gevaren in de zin van BGV A1.

- Voor het onderhoud door de gebruiker moet het apparaat uit elkaar genomen, gereinigd en onderhouden worden, voor zover dat uitgevoerd kan worden zonder dat daarbij gevaren ontstaan voor het onderhoudspersoneel en andere personen. Geschikte voorzorgsmaatregelen bevatten het ontgiften vóór de demontage.

Voorzorgen nemen voor lokaal gefilterde kunstmatige verluchting op de plaats waar het apparaat uit elkaar genomen wordt, reiniging van het onderhoudsoppervlak en geschikte bescherming van het personeel.

- De buitenkant van het apparaat moet ontgift en schoongeveegd worden of behandeld worden met afdichtingsmateriaal vooraleer het uit het gevaarlijke gebied genomen wordt. Alle onderdelen van het apparaat moeten beschouwd worden als verontreinigd indien ze uit het gevaarlijke gebied genomen worden.
- Bij de uitvoering van onderhouds- en herstellingswerkzaamheden moeten alle verontreinigde voorwerpen die niet voldoende gereinigd kunnen worden, weggegooid worden. Zulke voorwerpen moeten in ondoorlaatbare zakken en overeenkomstig de geldende bepalingen betreffende de verwijdering van dat soort afval verwijderd worden.
- Bij transport en onderhoud van het apparaat moet de zuigopening met de afsluitdop afgesloten worden.

⚠ Waarschuwing

Veiligheidsinrichtingen ter voorkoming van gevaren moeten regelmatig onderhouden worden. Dat betekent tenminste één keer per jaar door de fabrikant of een opgeleide persoon gecontroleerd worden op een veiligheidstechnisch perfecte toestand, bv. dichtheid van het apparaat, beschadiging van de filter, functie van de controle-inrichtingen.

⚠ Gevaar

De efficiëntie van het filteren van het apparaat kan gecontroleerd worden door het testprocedé zoals gespecificeerd in EN 60 335-2-69 AA.22.201.2. Die controle moet minstens één keer per jaar of vaker uitgevoerd worden indien dat in nationale bepalingen is gespecificeerd. Bij een negatief testresultaat moet de test herhaald worden met een nieuwe H-filterpatroon.

- Eenvoudige onderhouds- en controlewerkzaamheden kunt u zelf uitvoeren.
- De oppervlakten van het apparaat en de binnenkant van de container dienen regelmatig met een vochtige doek gereinigd te worden.

⚠ Gevaar

Gevaar door stof dat schadelijk is voor de gezondheid. Bij onderhoudswerkzaamheden (bv. filtervervanging) ademmasker P2 of meer en wegwerpkledij dragen.

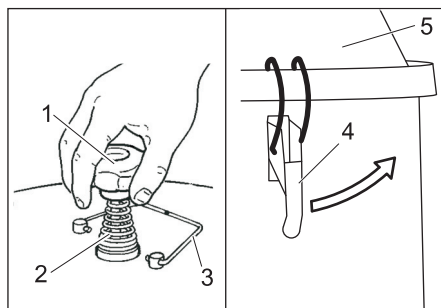
Filter reinigen

- ➔ Apparaat met de AAN/UIT-schakelaar uitschakelen.
- ➔ Veiligheidsbeugel filterreiniging zijwaarts zwenken.
- ➔ Handgreep filterreiniging meerdere malen krachtig omhoog en omlaag bewegen.
- ➔ Veiligheidsbeugel filterreiniging verticaal zetten.

Wanneer deze reiniging geen verbetering inhoudt, kan men het filter eraf nemen en wassen of vervangen (zie hoofdstuk "Filter wisselen").

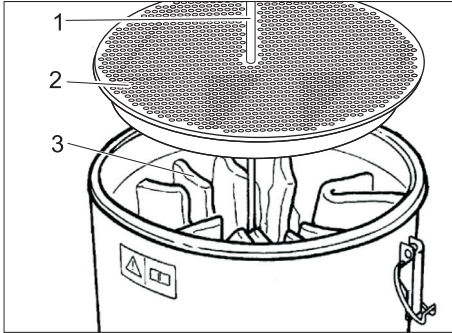
Filter verwisselen/vervangen

- ➔ Het apparaat met de AAN/UIT-schakelaar uitschakelen en van het stroomnet afkoppelen.
- ➔ Slang naar de zuigturbine aan het onderste uiteinde losmaken en uittrekken.



- 1 Handgreep filterreiniging
- 2 Veer
- 3 Veiligheidsbeugel filterreiniging
- 4 Sluiting
- 5 Deksel filterkamer

- Veiligheidsbeugel filterreiniging zijwaarts zwenken.
- Handgreep filterreiniging afschroeven.
- Veer afnemen.
- Moer onder de veer afschroeven (Steeksleutel 27 mm. nodig).
- Sluitingen openen.
- Deksel filterkamer afnemen.



- 1 Stang
 - 2 H-filterpatroon
 - 3 M-filter
- H-filterpatroon naar boven wegnemen.
 - H-filterpatroon na het uitnemen onmiddellijk in de meegeleverde zak stoppen en afsluiten.
 - Gebruikt H-filterpatroon in een stofdichte, gesloten zak, conform de de wettelijke voorschriften verwijderen.
 - Knoop van de banden op het filter losmaken en stang afnemen.
 - M-filter eruit nemen.
 - H-filterpatroon na het uitnemen onmiddellijk in de meegeleverde zak stoppen en afsluiten.
 - Gebruikte M-filter in een stofdichte, gesloten zak en conform de de wettelijke voorschriften verwijderen.
 - Het nieuwe filter in omgekeerde volgorde aanbrengen en zekeren.

Hulp bij storingen

Waarschuwing

Treedt er een storing (bv. filterbreuk) op, dan moet het apparaat direct uitgezet worden. Voordat het apparaat weer in gebruik genomen kan worden, dient de storing verholpen te zijn.

Motor (zuigturbine) start niet

Geen stroom.

- Stekker en zekering van de stroomvoorziening controleren.
- Stroomkabel en stekker van het apparaat controleren.

Motorveiligheidsschakelaar is geactiveerd.

- Schakelaar terugstellen.

Zuigkracht wordt minder

Filter, sproeier, zuigslang of zuigbuis verstopt.

- Controleren, toebehoren reinigen. Filter reinigen.

Er ontsnapt stof bij het zuigen

Filter niet goed aangebracht of defect.

- Kijken of het filter goed zit resp. verwisselen.

Manometer duidt een onreglementaire druk aan

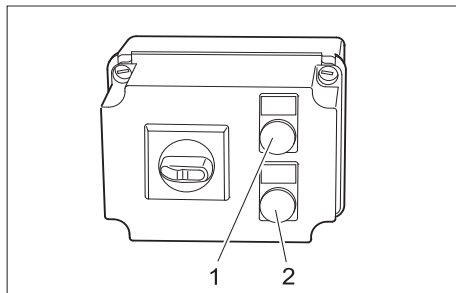
Filter verstopt.

- Apparaat uitschakelen, filter reinigen.

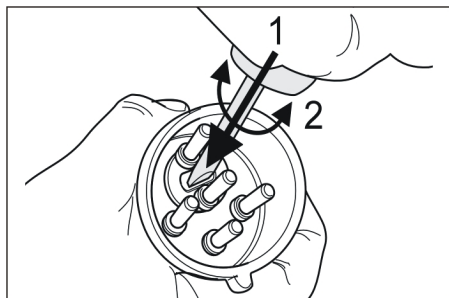
⚠ Waarschuwing

Alle controles en werkzaamheden aan elektrische delen moeten door een vakman worden uitgevoerd. Bij verdergaande storingen dient u de klantendienst in te schakelen.

Storingsindicatie



- 1 Controlelampje "Er is netspanning"
Brandt bij een ingestoken stekker en voorhanden netspanning.
 - 2 Controlelampje „Verkeerde draairichting“
Brandt bij een verkeerd draaiveld op de netaansluiting.
- ➔ Bij verkeerde draairichting de polen aan de apparaatstekker wisselen.



Garantie

In ieder land zijn de door ons bevoegde verkoopkantoor uitgegeven garantiebepalingen van toepassing. Eventuele storingen aan het apparaat verhelpen wij zonder kosten binnen de garantietermijn, mits een materiaal of fabrieksfout de oorzaak van deze storing is. Neem bij klachten binnen de garantietermijn contact op met uw leverancier of de dichtstbijzijnde klantenservicewerkplaats en neem uw aankoopbewijs mee.

Toebehoren en reserveonderdelen

- Er mogen uitsluitend toebehoren en reserveonderdelen gebruikt worden die door de fabrikant zijn vrijgegeven. Originale toebehoren en reserveonderdelen bieden de garantie van een veilig en storingsvrije werking van het apparaat.
- Een selectie van de meest frequent benodigde reserveonderdelen vindt u achteraan in de gebruiksaanwijzing.
- Verdere informatie over reserveonderdelen vindt u op www.kaercher.com bij Service.

Toebehoren	Bestelnummer
Filter	6.904-342.0
Veiligheidsfilterzak PE	6.904-348.0
H-filterpatroon	6.904-345.0

EG-conformiteitsverklaring

Hierbij verklaren wij dat de hierna vermelde machine door haar ontwerp en bouwwijze en in de door ons in de handel gebrachte uitvoering voldoet aan de betreffende fundamentele veiligheids- en gezondheidseisen, zoals vermeld in de desbetreffende EG-richtlijnen. Deze verklaring verliest haar geldigheid wanneer zonder overleg met ons veranderingen aan de machine worden aangebracht.

Product: Droog- / natzuiger

Type: 1.573-xxx

Van toepassing zijnde EG-richtlijnen

2006/42/EG (+2009/127/EG)

2004/108/EG

94/9/EG

Toegepaste geharmoniseerde normen

EN 55014-1: 2006+A1: 2009+A2: 2011

EN 55014-2: 1997+A1: 2001+A2: 2008

EN 60335-1

EN 60335-2-69

EN 61000-3-2: 2006+A1: 2009+A2: 2009

EN 61000-3-11: 2000

Toegepaste landelijke normen

Bijkomende vereisten aan asbestzuigers

Testverslag nr.

70078790

TÜV SÜD

Ridlerstr. 65

80339 München

Kenmerk:



II 3D 116°C

De ondergetekenden handelen in opdracht en met volmacht van de bedrijfsleiding.

H. Jenner
CEO

S. Reiser
Head of Approbation

Gevolmachtigde voor de documentatie:
S. Reiser

Alfred Kärcher GmbH & Co. KG

Alfred Kärcher-Str. 28 - 40

71364 Winnenden (Germany)

Tel.: +49 7195 14-0

Fax: +49 7195 14-2212

Winnenden, 2013/02/01

Technische gegevens

Beveiligingsklasse	IP 54
Inhoud reservoir	90 l
Spanning	400 V, 3~, 50 Hz
Maximum toegelaten netimpedantie	0.128+j0.080 Ohm
Compressorgegevens	
Vermogen	6000 W
Vacuüm*	21 kPa
* met drukbegrenzingsventiel	
Luchthoeveelheid	61 l/s
Luchthoeveelheid conform TRGS 519	141 m³/h
Lengte x breedte x hoogte	1220 x 670 x 1530 mm
Lengte snoer	8 m
Beschermingsklasse	I
Netsnoer: Bestelnr.	6.649-369
Elektriciteitskabel: type:	H07RN-F 4X2,5
Zuigslang	NW 50 / 5 m
Typisch bedrijfsgewicht	155 kg
Opslagtemperatuur	-10...+40 °C
Luchtvochtigheid	30...90 %
Filtervlak M-filter (zakfilter)	1,8 m²
Filtervlak H-filter (filterpatroon)	2,1 m²
Aard ontstekingsbeveiliging	II 3D 116°C
Bepaalde waarden conform EN 60335-2-69	
Geluidsdruk niveau L _{pA}	79 dB(A)
Onzekerheid K _{pA}	1
Hand-arm vibratiewaarde	<2,5 m/s²
Onzekerheid K	0,2 m/s²



Antes del primer uso de su aparato, lea este manual original, actúe de acuerdo a sus indicaciones y guárdelo para un uso posterior o para otro propietario posterior.

- ¡Antes de la primera puesta en marcha lea sin falta las instrucciones de uso y las instrucciones de seguridad n.º 5.956-249!
- El incumplimiento de las instrucciones de uso y de las indicaciones de seguridad puede provocar daños en el aparato y poner en peligro al usuario y a otras personas.
- En caso de daños de transporte informe inmediatamente al fabricante.

Índice de contenidos

Protección del medio ambiente	ES .. 1
Símbolos del manual de instrucciones	ES .. 1
Uso previsto	ES .. 2
Indicaciones de seguridad ..	ES .. 2
Elementos del aparato	ES .. 4
Puesta en marcha	ES .. 4
Manejo	ES .. 5
Puesta fuera de servicio ..	ES .. 5
Transporte	ES .. 6
Almacenamiento	ES .. 6
Cuidados y mantenimiento ..	ES .. 6
Ayuda en caso de avería ..	ES .. 8
Garantía	ES .. 9
Accesorios y piezas de repuesto	ES .. 9
Declaración de conformidad CE	ES .. 9
Datos técnicos	ES .. 10

Protección del medio ambiente



Los materiales empleados para el embalaje son reciclables y recuperables. No tire el embalaje a la basura doméstica y entréguelo en los puntos oficiales de recogida para su reciclaje o recuperación.



Los aparatos viejos contienen materiales valiosos reciclables que deberían ser entregados para su aprovechamiento posterior. Evite el contacto de baterías, aceites y materias semejantes con el medio ambiente. Por este motivo, entregue los aparatos usados en los puntos de recogida previstos para su reciclaje.

Indicaciones sobre ingredientes (REACH)

Encontrará información actual sobre los ingredientes en:

www.kaercher.com/REACH

Símbolos del manual de instrucciones

Peligro

Para un peligro inminente que acarrea lesiones de gravedad o la muerte.

Advertencia

Para una situación que puede ser peligrosa, que puede acarrear lesiones de gravedad o la muerte.

Precaución

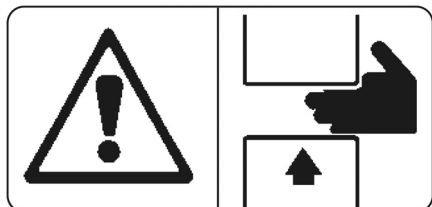
Para una situación que puede ser peligrosa, que puede acarrear lesiones leves o daños materiales.

Uso previsto

- Este aparato sólo está diseñado para usar en seco, no es apto para aspirar fluidos ni residuos húmedos.
- El aparato es apto para aspirar polvos secos, inflamables y nocivos para la salud en máquinas y aparatos situados en la zona 22, clases de polvo H y B1 establecidas por la norma EN 60 335-2-69.
- Este es apto para el uso en aplicaciones industriales.
- Cualquier otro uso será considerado incorrecto.

Indicaciones de seguridad

Símbolos en el aparato

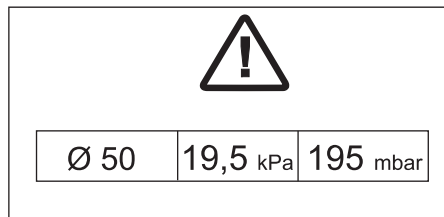


⚠ Atención:

Peligro de aplastamiento al insertar y bloquear el depósito de residuos

No colocar las manos entre el depósito de residuos y el aspirador durante el bloqueo bajo ningún concepto ni introducir las cerca del perno guía. ¡Bloquear el depósito de residuos pulsando la palanca correspondiente con ambas manos!

IV 100/55 H B1



La depresión de absorción no debe ser inferior al valor indicado. Si la depresión de absorción es inferior, se debe parar el aparato y limpiar el filtro.

Nota

Dado que la depresión de absorción es un valor negativo, si es inferior, aparecerá un valor superior, absoluto en el manómetro.

Normativas de seguridad

Apagar y desenchufar el aparato una vez haya terminado el trabajo.

⚠ Advertencia

Cuando se retorne el aire de escape al cuarto, debe existir en el mismo una tasa suficiente de renovación de aire L. Para respetar el valor límite requerido, el flujo volumétrico retornado debe ser como máximo el 50% del flujo volumétrico de aire exterior limpio (volumen del cuarto VR x tasa de renovación de aire LW). Sin una medida de aireación especial, es aplicable: $LW=1h-1$.

- Uso exclusivo del aparato por parte de personal cualificado.
- Este aparato contiene polvo nocivo para la salud. Las tareas de vaciado y mantenimiento, así como el desechamiento del depósito acumulador de polvo sólo podrán ser realizados por especialistas ataviados con el correspondiente equipo protector.
- El aparato y las sustancias para las que se debe utilizar, así como el proceso seguro de eliminar el material tomado, sólo lo puede realizar personal cualificado.
- Si es necesario se vacía el depósito de residuos también tras cada uso.
- El uso de una bolsa de filtro de seguridad (véase referencia "Elementos de mando") es obligatorio por ley.
- No utilice el aparato sin el sistema de filtración íntegro.
- El uso de un cable alargador no está permitido.
- Tanto durante un servicio correcto como durante uno incorrecto, algunas piezas (p. ej., orificio de salida) del aspirador industrial pueden alcanzar hasta 116°C.
- Se deben respetar las normativas de seguridad aplicables para los materiales correspondientes a tratar.

⚠ Advertencia

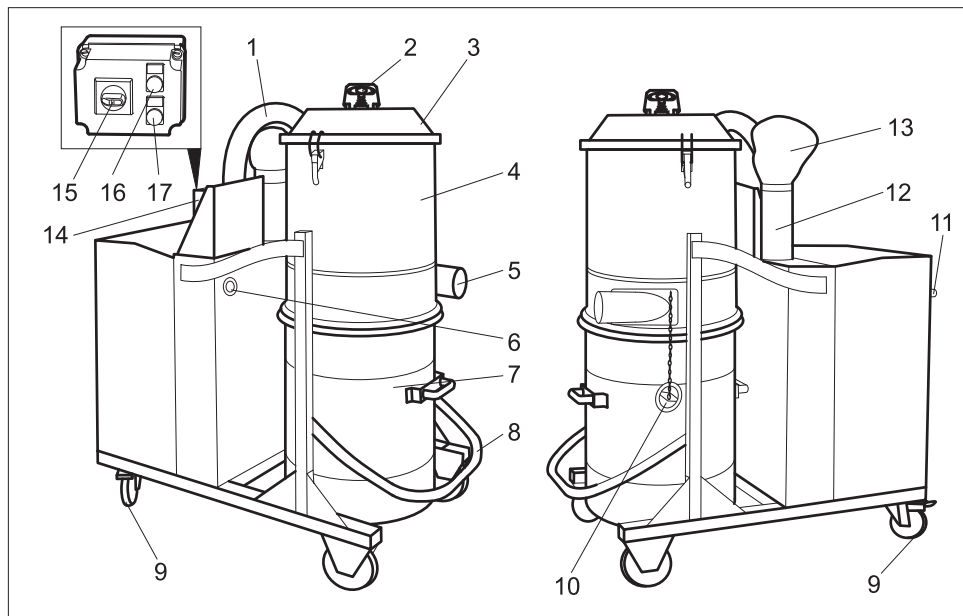
Utilizar exclusivamente accesorios autorizados por el fabricante para el uso del modelo 1. El uso de otros accesorios puede causar riesgo de explosiones.

- Antes de la puesta en marcha, se debe comprobar a intervalos regulares si el cable de toma de tierra está en buen estado y bien sujeto, y si funciona correctamente.
- ¡Efectúe la aspiración únicamente con todos los elementos filtrantes; de lo contrario, el motor de aspiración sufrirá daños y se pondrá en riesgo la salud de las personas debido a las emisiones de polvo fino!
- De conformidad con lo previsto, los aspiradores industriales (IS) del tipo de construcción 1 no son aptos para la aspiración en máquinas herramienta.
- Los aparatos del tipo de construcción 1 no son aptos para absorción polvos o líquidos con alto riesgo de explosión así como mezclas inflamables de polvos con líquidos.
- Se deben respetar las normativas de seguridad aplicables para los materiales a tratar.
- Las cualidades técnicas y de seguridad de los aspiradores industriales a prueba de explosiones de polvo no los hacen aptos para aspirar o succionar sustancias con riesgo de explosión u otras sustancias similares tal y como se describen en el párrafo 1 de la Ley sobre Sustancias Explosivas; igualmente, tampoco son aptos para aspirar líquidos, ni mezclas de polvos inflamables y líquidos.

En caso de emergencia

En caso de emergencia (p. ej. al aspirar materiales inflamables o si se produce un cortocircuito u otro fallo eléctrico), apague el aparato y desenchúfelo de la red.

Elementos del aparato



- 1 Tubo de la turbina de absorción
- 2 Empuñadura limpieza de filtro
- 3 Tapa cámara de filtro
- 4 Cámara del filtro
- 5 Manguito de empalme para accesorios
- 6 Manómetro
- 7 Depósito de residuos
- 8 Palanca para desbloquear el depósito de residuos
- 9 Rodillos-guía con freno de estacionamiento
- 10 Tapa de cierre
- 11 Empuñadura deslizante
- 12 Amortiguador del sonido
- 13 Difusor
- 14 armario de distribución
- 15 Interruptor de conexión y desconexión
- 16 Piloto de control "Dirección de giro errónea"
- 17 Piloto de control "Tensión de red disponible"

Puesta en marcha

Nota

Para los polvos cuya energía de inflamación sea menor de 1mJ, es posible que sean de aplicación otras normas adicionales.

Con este aparato se puede aspirar todo tipo de polvos hasta la clase H. El uso de una bolsa colectora de polvo (ref. véase sistemas de filtros) está previsto legalmente.

El aparato es adecuado como aspirador industrial para la aspiración de polvos secos con valores MAK.

- ➔ Coloque el aparato en la posición de trabajo; si fuera necesario, fíjelo mediante el freno de estacionamiento.
- ➔ Insertar la manguera de aspiración en su orificio de conexión.
- ➔ Conectar los accesorios deseados en la manguera de absorción.
- ➔ Asegúrese de insertar correctamente el depósito de residuos.

Manejo

⚠ ADVERTENCIA

La impedancia de red máxima permitida en el punto de conexión eléctrica (véanse los datos técnicos) no debe ser excedida.

En caso de confusión respecto a la impedancia de red existente en su punto de conexión, póngase en contacto con la empresa que le suministra la energía.

→ Girar el interruptor conectar/desconectar a "1".

⚠ Advertencia

Durante el proceso de absorción se debe evitar enrollar o doblar la manguera.

Bolsa de filtro de seguridad

Para vaciar el aparato sin generar polvo se puede colocar una bolsa de filtro de seguridad en el depósito de residuos:

- Colocar con cuidado la bolsa de filtro de seguridad en el depósito en la pared del depósito.
- Doblar hacia afuera el borde de la bolsa sobre el borde del depósito de residuos.
- Colocar el depósito de residuos en el aparato.
- Una vez finalizado el uso, cerrar la bolsa de filtro de seguridad y extraer del depósito de residuos.
- Eliminar la bolsa de filtro de seguridad y el contenido de acuerdo con las normativas vigentes.

Sistema de control de potencia de aspiración

El aparato está dotado de un sistema de control de la potencia de aspiración. Si se reduce la velocidad del aire en la manguera de aspiración por debajo de los 20 m/s, aparece en el manómetro 19,5 kPa:

Para alcanzar de nuevo la velocidad del aire prevista de más de 20 m/s, se deben realizar las siguientes tareas:

- Apagar el aparato con el interruptor de CONEXIÓN/DESCONEXIÓN.

→ Limpiar filtro (véase capítulo "Limpiar filtro").

→ Compruebe si la manguera de aspiración y el accesorio están atascados.

Si estas medidas no conducen a la reducción del indicador de presión:

→ Apagar el aparato y cambiar el filtro (véase el capítulo "Cambiar el filtro").

Puesta fuera de servicio

→ Apagar el aparato con el interruptor de CONEXIÓN/DESCONEXIÓN.

→ Desmontar los accesorios y si es necesario aclarar y secar.

Nota

Después de cada uso, vacíe el aspirador y límpielo; realice estas acciones igualmente siempre que sea necesario.

→ Vaciar el depósito de residuos (véase el capítulo "Vaciar el depósito de residuos").

→ Limpie el aparato por dentro y por fuera aspirándolo y frotar con un paño húmedo.

→ Coloque el aparato en un cuarto seco y protéjalo frente a un uso no autorizado.

→ Para aspirar el aparato, se debe emplear como mínimo un aspirador de la misma clasificación o de otra superior.

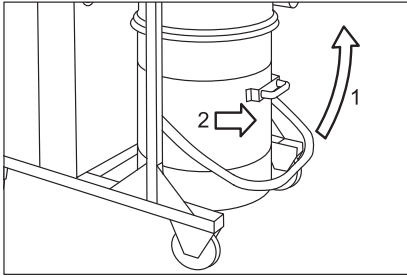
Vaciar el depósito de residuos

Dependiendo del tipo y cantidad del material absorbido, se debe controlar el depósito de residuos, para evitar que se llene demasiado.

→ Apagar el aparato y asegurar con el freno de estacionamiento al rodillo-guía.

→ Colocar tapa de cierre bien ajustada en la conexión de aspiración.

→ Elevar dispositivo de bloqueo e introducir la tapa de cierre hasta el tope.



- Abrir hacia arriba el depósito de residuos por el desbloqueo (véase el gráfico).
- Extraer el depósito de residuos del aparato por el asa prevista para ello.

Nota

Se debe vaciar el depósito de residuos cuando este lleno hasta aprox. 3 cm por debajo del borde superior.

- Cerrar la bolsa de filtro de seguridad con un sujetacables y a continuación extraer del depósito de residuos.
- Eliminar la bolsa del filtro de seguridad y su contenido de acuerdo con la normativa vigente.
- Antes de colocar un nuevo saco filtrante de seguridad limpiar el interior del depósito.
- Colocar la bolsa de filtro de seguridad nueva en el depósito de residuos y volver a introducir en el aparato en el orden inverso.

Transporte

Precaución

¡Peligro de lesiones y daños! Respetar el peso del aparato para el transporte.

Al transportar en vehículos, asegurar el aparato para evitar que resbale y vuelque conforme a las directrices vigentes.

Se deben cumplir las siguientes medidas para el transporte del aparato sin polvo:

- Colocar la manguera de aspiración con el accesorio en el saco de transporte suministrado. Cerrar el saco de transporte.
- Colocar tapa de cierre bien ajustada en la conexión de aspiración.
- Elevar dispositivo de bloqueo e introducir la tapa de cierre hasta el tope.

Almacenamiento

Precaución

¡Peligro de lesiones y daños! Respetar el peso del aparato en el almacenamiento. Este aparato sólo se puede almacenar en interiores.

Cuidados y mantenimiento

⚠ Advertencia

Para efectuar trabajos en el aspirador, desenchúfelo siempre antes.

Las máquinas de eliminación del polvo son dispositivos de seguridad para la prevención o la eliminación de riesgos tal y como se señala en la BGV A1 (norma profesional).

- Para la conservación del equipo, el usuario debe desmontar, limpiar y someter a las tareas de mantenimiento pertinentes el aparato, siempre que las circunstancias permitan hacerlo sin poner en peligro al personal de mantenimiento ni a ninguna otra persona. Entre las medidas preventivas apropiadas se encuentra la descontaminación antes del desmontaje. Es necesario adoptar precauciones en caso de ventilación forzada filtrada in situ; en ese caso, se desmonta el aparato, se limpia la superficie de mantenimiento y el personal debe estar debidamente protegido.
- El exterior del aparato se debe descontaminar aspirando el polvo y se debe limpiar con un paño; también se puede tratar con un material impermeabilizante antes de sacarlo de la zona peligrosa. Una vez que se saque el aparato de la zona peligrosa, se debe considerar que todas sus partes están sucias.
- Durante los trabajos de mantenimiento y reparación, se deben desechar todos los objetos que estén sucios y no se puedan limpiar suficientemente. Dichos objetos deberán ser desechados en bolsas no transparentes, en concordancia con las disposiciones vigentes relativas a la eliminación de ese tipo de residuos.

- Durante el transporte y el mantenimiento del aparato debe cerrarse la abertura de aspiración con la tapa de cierre.

⚠ **Advertencia**

Se deben revisar regularmente los dispositivos de seguridad para evitar peligros. Esto significa que, al menos una vez al año, el fabricante o una persona cualificada, debe comprobar el funcionamiento de las cualidades técnicas, p.ej. estanqueidad del aparato, daño del filtro, funcionamiento de los dispositivos de control.

⚠ **Peligro**

La eficacia de la filtración del aparato puede comprobarse mediante un procedimiento de prueba como el especificado en EN 60 335-2-69 AA.22.201.2. Esta prueba debe efectuarse como mínimo una vez al año o con mayor frecuencia, si está especificado en los requisitos nacionales. Si el resultado de la prueba es negativo, el ensayo debe repetirse con un cartucho filtrante H nuevo.

- Aquellos trabajos de mantenimiento o cuidados los puede realizar usted mismo.
- La superficie del aparato y el lateral interno del depósito se deben limpiar regularmente con un paño húmedo.

⚠ **Peligro**

Peligro por polvo nocivo para la salud. Al realizar trabajos de mantenimiento (p.ej. cambio de filtro), utilice una mascarilla protectora P2 o superior y ropa de un solo uso.

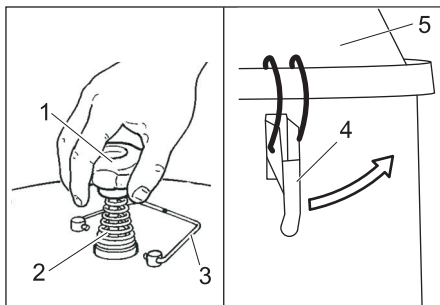
Limpiar el filtro.

- ➔ Apagar el aparato con el interruptor de CONEXIÓN/DESCONEXIÓN.
- ➔ Girar hacia el lateral el estribo de seguridad de la limpieza del filtro.
- ➔ Mover la empuñadura de la limpieza del filtro fuertemente hacia arriba y hacia abajo.
- ➔ Colocar verticalmente el estribo de seguridad de la limpieza del filtro.

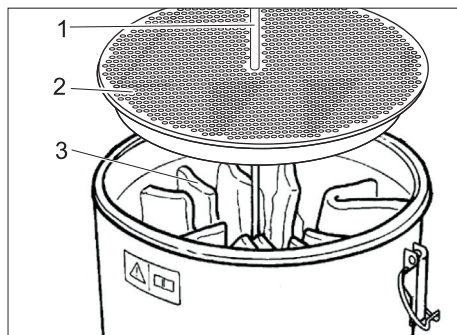
Si no mejora la limpieza, se puede extraer y lavar el filtro o sustituirlo (véase el capítulo "Cambiar filtro").

Cambiar/sustituir el filtro

- ➔ Apagar el aparato con el interruptor de CONEXIÓN/DESCONEXIÓN y desenchufar.
- ➔ Soltar el tubo que va a la turbina de absorción en el extremo inferior y retirar.



- 1 Empuñadura limpieza de filtro
 - 2 resorte
 - 3 Estribo de seguridad limpieza de filtro
 - 4 Cierre
 - 5 Tapa cámara de filtro
- ➔ Girar hacia el lateral el estribo de seguridad de la limpieza del filtro.
 - ➔ Desenroscar el mango de la limpieza del filtro.
 - ➔ Quitar el resorte.
 - ➔ Enroscar la tuerca por debajo del resorte (se necesita una llave de boca de 27 mm).
 - ➔ Abra las tapas.
 - ➔ Extraiga la tapa de la cámara del filtro.



- 1 bastidor
- 2 Cartucho filtrante H
- 3 Filtro M

- Extraer el cartucho filtrante H hacia arriba.
- Cartucho filtrante H tras extraerlo envolverlo inmediatamente con la bolsa incluida en el suministro y cerrarlo.
- Eliminar el cartucho filtrante H usado en una bolsa cerrada que no deje salir el polvo de acuerdo con las normativas vigentes.
- Abrir los nudos de las cintas y extraer el bastidor.
- Extraer filtro M.
- Filtro M tras extraerlo envolverlo inmediatamente con la bolsa incluida en el suministro y cerrarlo.
- Eliminar el filtro M usado en una bolsa cerrada que no deje salir el polvo de acuerdo con las normativas vigentes.
- Colocar el nuevo filtro en orden inverso y asegurar.

Ayuda en caso de avería

Nota

Si ocurre una avería (p.ej. rotura del filtro), se debe apagar inmediatamente el aparato. Antes de ponerlo de nuevo en marcha, se debe solucionar la avería.

El motor (turbina de aspiración) no arranca

No hay tensión eléctrica.

- Comprobar la clavija y el seguro del suministro de corriente.
- Comprobar el cable y el enchufe del aparato.

El interruptor protector del motor se ha activado.

- Reestablecer el interruptor.

La capacidad de aspiración se va reduciendo poco a poco

El filtro, la boquilla, la manguera de aspiración o el tubo de aspiración están atascados.

- Compruébelo y limpie los accesorios. Limpiar el filtro.

Pérdida de polvo durante la aspiración

El filtro no está bien colocado o está defectuoso.

- Comprobar la colocación del filtro o cambiar.

El manómetro indica la presión incorrecta

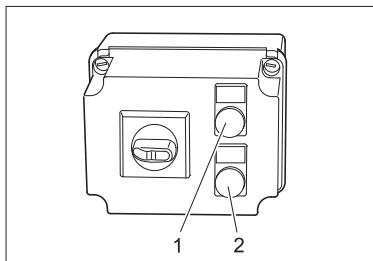
Filtro atascado.

- Desconexión del aparato, limpiar filtro.

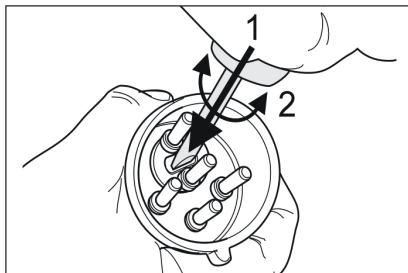
⚠ Advertencia

Todas las comprobaciones y trabajos en componentes eléctricos los tiene que realizar un electricista especializado. En caso de averías más graves, contacte con el Servicio postventa de Kärcher.

Indicación de averías



- 1 Piloto de control "Tensión de red disponible"
Se ilumina con la clavija de alimentación enchufada y la tensión de red cercana.
 - 2 Piloto de control "Dirección de giro errónea"
Se ilumina si el campo de giro de la conexión de alimentación es incorrecta.
- Si se gira incorrectamente, cambiar los polos en el enchufe.



Garantía

En todos los países rigen las condiciones de garantía establecidas por nuestra empresa distribuidora. Las averías del aparato serán subsanadas gratuitamente dentro del periodo de garantía, siempre que se deban a defectos de material o de fabricación. En un caso de garantía, le rogamos que se dirija con el comprobante de compra al distribuidor donde adquirió el aparato o al servicio al cliente autorizado más próximo a su domicilio.

Accesorios y piezas de repuesto

- Sólo deben emplearse accesorios y piezas de repuesto originales o autorizados por el fabricante. Los accesorios y piezas de repuesto originales garantizan el funcionamiento seguro y sin averías del aparato.
- Podrá encontrar una selección de las piezas de repuesto usadas con más frecuencia al final de las instrucciones de uso.
- En el área de servicios de www.kaercher.com encontrará más información sobre piezas de repuesto.

Accesorios	Nº referencia
filtro	6.904-342.0
Bolsa de filtro de seguridad de PE	6.904-348.0
Cartucho filtrante H	6.904-345.0

Declaración de conformidad CE

Por la presente declaramos que la máquina designada a continuación cumple, tanto en lo que respecta a su diseño y tipo constructivo como a la versión puesta a la venta por nosotros, las normas básicas de seguridad y sobre la salud que figuran en las directivas comunitarias correspondientes. La presente declaración perderá su validez en caso de que se realicen modificaciones en la máquina sin nuestro consentimiento explícito.

Producto: aspirador en húmedo/seco

Modelo: 1.573-xxx

Directivas comunitarias aplicables

2006/42/CE (+2009/127/CE)

2004/108/CE

94/9/CE

Normas armonizadas aplicadas

EN 55014-1: 2006+A1: 2009+A2: 2011

EN 55014-2: 1997+A1: 2001+A2: 2008

EN 60335-1

EN 60335-2-69

EN 61000-3-2: 2006+A1: 2009+A2: 2009

EN 61000-3-11: 2000

Normas nacionales aplicadas

Requisitos adicionales para el aspirador de asbesto

Nº informe de pruebas

70078790

TÜV SÜD

Ridlerstr. 65

80339 München

Identificación:



II 3D 116°C

Los abajo firmantes actúan con plenos poderes y con la debida autorización de la dirección de la empresa.

H. Jenner
CEO

S. Reiser
Head of Approbation

Persona autorizada para la documentación:

S. Reiser

Alfred Kärcher GmbH & Co. KG

Alfred-Kärcher-Str. 28 - 40

71364 Winnenden (Germany)



Tele.: +49 7195 14-0

Fax: +49 7195 14-2212

Winnenden, 2013/02/01

Datos técnicos

Categoría de protección	IP 54
Capacidad del depósito	90 l
Tensión	400 V, 3~, 50 Hz
Impedancia de red máxima permitida	0.128+j0.080 Ohm
Datos del ventilador	
Potencia	6000 W
Vacío*	21 kPa
* con válvula limitadora de presión	
Caudal de aire	61 l/s
Cantidad de aire conforme a TRGS 519	141 m³/h
Longitud x anchura x altura	1220 x 670 x 1530 mm
Longitud del cable	8 m
Clase de protección	I
Cable de red: N° referencia	6.649-369
Tipo de cable de alimentación:	H07RN-F 4X2,5
Manguera de aspiración	NW 50 / 5 m
Peso de funcionamiento típico	155 kg
Temperatura de almacenamiento	-10...+40 °C
Humedad atmosférica	30...90 %
Superficie del filtro Filtro M (filtro de bolsa)	1,8 m²
Superficie del filtro Filtro H (cartucho filtrante)	2,1 m²
Clase de protección anti-ignición	⊕ II 3D 116°C
Valores calculados conforme a la norma EN 60335-2-69	
Nivel de presión acústica L_{pA}	79 dB(A)
Inseguridad K_{pA}	1
Valor de vibración mano-brazo	<2,5 m/s²
Inseguridad K	0,2 m/s²

  Leia o manual de manual original antes de utilizar o seu aparelho. Proceda conforme as indicações no manual e guarde o manual para uma consulta posterior ou para terceiros a quem possa vir a vender o aparelho.

- Antes de colocar em funcionamento pela primeira vez é imprescindível ler atentamente as indicações de segurança n.º 5.956-249!
- A não-observância deste Manual de Instruções e dos avisos de segurança poderá levar a danos no aparelho e perigos tanto para o utilizador como para terceiros.
- No caso de danos provocados pelo transporte, informe imediatamente o revendedor.

Índice

Proteção do meio-ambiente	PT	...1
Símbolos no Manual de Instruções	PT	...1
Utilização conforme o fim a que se destina a máquina	PT	...2
Avisos de segurança	PT	...2
Elementos do aparelho	PT	...4
Colocação em funcionamento	PT	...4
Manuseamento	PT	...5
Colocar fora de serviço	PT	...5
Transporte	PT	...6
Armazenamento	PT	...6
Conservação e manutenção	PT	...6
Ajuda em caso de avarias	PT	...8
Garantia	PT	...9
Acessórios e peças sobressalentes	PT	...9
Declaração de conformidade CE	PT	...10
Dados técnicos	PT	...10

Proteção do meio-ambiente



Os materiais da embalagem são recicláveis. Não coloque as embalagens no lixo doméstico, envie-as para uma unidade de reciclagem.



Os aparelhos velhos contêm materiais preciosos e recicláveis e deverão ser reutilizados. Baterias, óleo e produtos similares não podem ser deitados fora ao meio ambiente. Por isso, elimine os aparelhos velhos através de sistemas de recolha de lixo adequados.

Avisos sobre os ingredientes (REACH)

Informações actuais sobre os ingredientes podem ser encontradas em:

www.kaercher.com/REACH

Símbolos no Manual de Instruções

Perigo

Para um perigo eminente que pode conduzir a graves ferimentos ou à morte.

Advertência

Para uma possível situação perigosa que pode conduzir a graves ferimentos ou à morte.

Atenção

Para uma possível situação perigosa que pode conduzir a ferimentos leves ou danos materiais.

Utilização conforme o fim a que se destina a máquina

- Este aparelho destina-se somente a uma aplicação a seco. O aparelho não é adequado para a aspiração de líquidos ou substâncias húmidas.
- Este aparelho é adequado para a aspiração de poeiras secas inflamáveis e tóxicas em máquinas e aparelhos da zona 22; classe de poeira H e B1 conforme EN 60 335–2–69.
- Este aparelho é apropriado para a utilização industrial.
- Qualquer outro tipo de utilização é considerado inadequado.

Avisos de segurança

Símbolos no aparelho

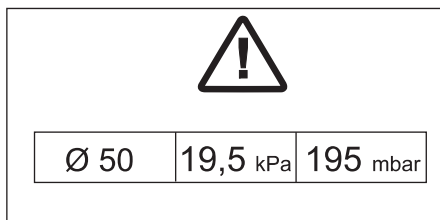


⚠ Atenção

Perigo de esmagamento durante o encaixe e travamento do recipiente dos detritos aspirados

Durante o travamento não se deve manter as mãos entre o recipiente dos detritos aspirados e o aspirador ou colocá-las na proximidade do pino guia. Travar o recipiente dos detritos de aspiração através do accionamento da respectiva alavanca, com as duas mãos!

IV 100/55 H B1



O vácuo de aspiração não pode ser inferior ao valor predefinido. Se, no entanto, tal acontecer é necessário desligar o aparelho e limpar o filtro.

Aviso

Visto que num vácuo de aspiração se trata de um valor negativo, um valor inferior revê-se numa indicação de valor superior no manómetro.

Prescrições de segurança

Desligar o aparelho e retirar a ficha da tomada, assim que os trabalhos estiverem concluídos.

⚠ **Advertência**

Quando o ar de exaustão for enviado novamente para o ambiente, e imprescindível existir uma gama suficiente de troca de ar (L) no local. Para manter os valores-limite exigidos, o débito máximo de ar viciado não poderá ser superior a 50% do débito de ar fresco (Volume da sala VR x percentagem de ar renovado LW). Sem medidas especiais de ventilação é válido: LW=1h-1.

- Utilização dos aparelhos somente por pessoas devidamente instruídas e formadas.
- Este aparelho contém poeira tóxica. Processos de esvaziamento e manutenção, incluindo a eliminação dos recipientes colectores de poeira, podem ser apenas realizados por pessoal especializado que use o respectivo equipamento de protecção necessário.
- O manuseamento do aparelho e das respectivas substâncias, incluindo a eliminação segura do material recolhido, só pode ser efectuado por funcionários devidamente instruídos e especializados.
- O recipiente dos detritos aspirador deve ser esvaziado sempre que necessário, bem como após cada utilização.
- A utilização de um saco de filtro de segurança (ver n.º de encomenda em "Elementos de comando") está prescrita legalmente.
- Não operar o aparelho sem o sistema de filtração completo.
- Não é permitida a utilização de um cabo de extensão.
- Durante o funcionamento correcto/incorrecto, partes do aspirador industrial (p.ex. abertura de escape) podem alcançar uma temperatura de até 116°C.

- As prescrições de segurança aplicáveis aos materiais empregues devem ser respeitadas.

⚠ **Advertência**

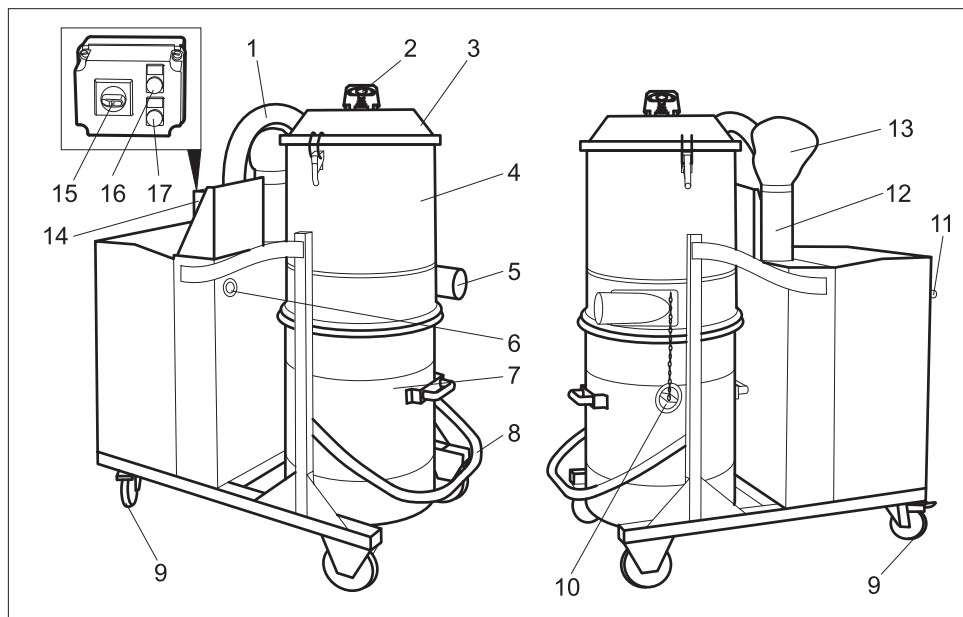
Utilizar sempre acessórios autorizados pelo fabricante para a utilização do tipo de construção 1. A aplicação de outros acessórios pode originar o riscos de explosões.

- Verificar, antes da entrada em funcionamento e em intervalos regulares, o estado intacto, a fixação e o funcionamento da ligação à massa.
- Aspirar só com todos os elementos de filtragem, caso contrário, o motor de aspiração será danificado e podem surgir riscos à saúde através da emissão aumentada da poeira fina!
- A aspiração de máquinas operacionais com os aspiradores industriais (AI) do tipo 1 não é conforme às prescrições.
- Os aparelhos do tipo de construção 1 não são adequados para a recolha de pó ou líquidos de elevado risco explosivo, bem como, misturas de pó inflamáveis com líquidos.
- As determinações de segurança aplicáveis para os materiais a tratar devem ser observadas.
- Os aspiradores industriais protegidos contra explosões de pó não se destinam, de acordo com as regras de segurança, à aspiração de materiais explosivos ou comparáveis, nos termos da lei sobre materiais explosivos (§ 1 SprengG), assim como de líquidos e misturas de poeiras inflamáveis com líquidos.

Em caso de emergência

Em caso de emergência (p.ex. depois da aspiração de materiais inflamáveis, curto-circuito ou outras falhas eléctricas) desligar o aparelho e retirar a ficha de rede.

Elementos do aparelho



- 1 Mangueira para a turbina de aspiração
- 2 Punho da limpeza do filtro
- 3 Tampa da câmara do filtro
- 4 Compartimento do filtro
- 5 Bocal de ligação para acessórios
- 6 Manómetro
- 7 Recipiente dos detritos aspirados
- 8 Alavanca para destravamento do recipiente dos detritos aspirados
- 9 Rolos de guia com travão de imobilização
- 10 Capa de fecho
- 11 Manípulo de deslize
- 12 Silenciador
- 13 Difusor
- 14 Armário de distribuição
- 15 Interruptor Lig/Desl
- 16 Lâmpada de controlo "Sentido de rotação errado"
- 17 Lâmpada de controlo "Tensão de rede existente"

Colocação em funcionamento

Aviso

Para as poeiras com uma energia de inflamação inferior a 1mJ podem ser válidas disposições adicionais.

Com este aparelho podem ser aspiradas poeiras de todo o tipo até à classe H. A utilização de um saco de filtro de segurança (ver n.º de encomenda em "Sistemas de filtro") está prescrita legalmente.

O aparelho é um aspirador industrial, concebido para a aspiração de pós secos com valores MAK.

- ➔ Colocar o aparelho em posição de trabalho; se necessário, proteger com travões de imobilização.
- ➔ Inserir o tubo flexível de aspiração na respectiva conexão do tubo de aspiração.
- ➔ Posicionar os acessórios desejados na mangueira de aspiração.
- ➔ Assegurar que o recipiente dos detritos aspirados está correctamente instalado.

Manuseamento

⚠ **ADVERTÊNCIA**

A impedância de rede máx. permitida no ponto de conexão eléctrica (vide dados técnicos) não pode ser excedida.

Em caso de dúvidas sobre a impedância de rede existente no seu ponto de conexão, deve entrar em contacto com a empresa de fornecimento de energia.

→ Colocar o interruptor para ligar/desligar na posição "1".

⚠ **Advertência**

Durante o processo de aspiração, deve-se evitar o desenrolamento, entalamento ou dobragem do tubo flexível.

Saco de filtro de segurança

Para permitir o esvaziamento do aparelho sem a libertação de pó tem de ser incorporado um saco de filtro de segurança no recipiente dos detritos aspirados:

- Posicionar o saco de filtro de segurança no recipiente e encostar correctamente na parede interna do recipiente.
- Dobrar a margem do saco sobre o recipiente dos detritos aspirados.
- Encaixar o recipiente dos detritos aspirados no aparelho.
- Fechar o saco de filtro de segurança após a conclusão dos trabalhos e retirá-lo do recipiente dos detritos aspirados.
- Eliminar o saco de filtro de segurança juntamente com o respectivo conteúdo, em conformidade com os regulamentos e prescrições em vigor.

Controlo da aspiração

O aparelho está equipado com um dispositivo de controlo da potência da aspiração.

Se a velocidade do ar no tubo de aspiração baixar para um valor inferior a 20 m/s, é indicada no manómetro 19,5 kPa:

Para atingir a velocidade do ar prescrita superior a 20 m/s, devem ser realizadas as seguintes actividades:

- Desligar o aparelho no interruptor Ligar/Desligar.
- Limpar filtro (ver capítulo "Limpar filtro").
- Verificar se o tubo flexível de aspiração e os acessórios estão entupidos.

Se estas medidas não resultarem na redução pretendida da pressão:

- Desligar o aparelho e substituir o filtro (ver capítulo "Substituir o filtro").

Colocar fora de serviço

- Desligar o aparelho no interruptor Ligar/Desligar.
- Desmontar os acessórios e caso necessário, lavar com água e secar.

Aviso

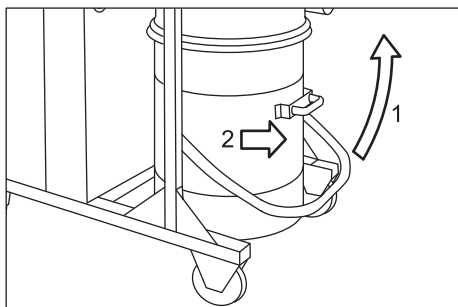
Esvaziar e limpar o aspirador após cada utilização e sempre quando for necessário.

- Esvaziar o recipiente dos detritos de aspiração (ver capítulo "Esvaziar o recipiente dos detritos de aspiração").
- Aspirar e esfregar o aparelho por dentro e por fora para limpá-lo (pano húmido).
- Colocar o aparelho num local seco e tomar as medidas necessárias para evitar uma utilização por parte de pessoas não autorizadas.
- Para a aspiração do aparelho deverá ser utilizado pelo menos um aspirador de classificação idêntica ou superior.

Esvaziar o recipiente dos detritos de aspiração

O recipiente dos detritos aspirados deve ser controlado regularmente (consoante a quantidade do material aspirado), de modo a evitar um enchimento em demasia.

- Desligar o aparelho e imobilizá-lo com o travão de imobilização no rolo de guia.
- Colocar a capa de fecho sem folga na conexão de aspiração.
- Levantar o bloqueio e inserir a capa de fecho até ao batente.



- Abrir o recipiente dos detritos aspirados no desbloqueio, para cima (ver gráfico).
- Puxar o recipiente para fora, com o auxílio do respectivo manípulo.

Aviso

O recipiente deve ser esvaziado se o nível de detritos estiver aprox. 3 cm abaixo da margem superior.

- Fechar o saco de filtro de segurança com uma braçadeira de cabo e retirar de seguida do recipiente dos detritos aspirados.
- Eliminar o saco de filtro de segurança de acordo com a legislação em vigor.
- Limpar o interior do recipiente antes de colocar um novo saco do filtro de segurança.
- Inserir o novo saco de filtro de segurança no recipiente e montar na ordem inversa.

Transporte

Atenção

Perigo de ferimentos e de danos! Ter atenção ao peso do aparelho durante o transporte.

Durante o transporte em veículos, proteger o aparelho contra deslizos e tombamentos, de acordo com as directivas em vigor.

As seguintes medidas devem ser providenciadas para o transporte isento de poeira do aparelho:

- Colocar a mangueira de aspiração com acessórios no saco de transporte fornecido. Fechar o saco de transporte.
- Colocar a capa de fecho sem folga na conexão de aspiração.
- Levantar o bloqueio e inserir a capa de fecho até ao batente.

Armazenamento

Atenção

Perigo de ferimentos e de danos! Ter atenção ao peso do aparelho durante o armazenamento.

Este aparelho só pode ser armazenado em espaços fechados e cobertos.

Conservação e manutenção

⚠ Advertência

Antes de proceder a quaisquer trabalhos no aspirador, desligar sempre a ficha de rede.

As máquinas para eliminar poeiras são instalações de segurança para protecção ou eliminação de perigos no sentido de BGV A1.

- Se o utilizador levar a cabo a manutenção, o aparelho deve ser desmontado, limpo e a manutenção deve ser executada sem gerar perigo para o pessoal de manutenção e outras pessoas. As medidas de precaução adequadas incluem a desintoxicação antes da desmontagem. Tomar as medidas necessárias para uma ventilação forçada e filtrada no lugar onde é desmontado o aparelho assim como para a limpeza da superfície de manutenção e a protecção do pessoal.

- O aparelho deve ser desintoxicado por fora através do processo de aspiração de poeira e limpo ou tratado com um produto de vedação antes de ser retirado da área perigosa. Todas as peças do aparelho devem ser consideradas como contaminadas quando forem retiradas da área perigosa.
- Na execução de trabalhos de manutenção e de reparação devem ser eliminados todos os objectos contaminados que não podem ser limpos de forma satisfactoria. Os objectos deste tipo devem ser eliminados em sacos estanques, em concordância com as prescrições em vigor para eliminação de lixo deste tipo.
- A abertura de aspiração deve ser tapada com a capa de fecho durante o transporte e a manutenção do aparelho.

⚠ Advertência

Os dispositivos de segurança para a prevenção ou eliminação de perigos devem ser submetidos regularmente a manutenção. Isso significa que pelo menos uma vez por ano devem ser verificados pelo fabricante ou por uma pessoa instruída na sua função técnica de segurança perfeita, como por exemplo, estanqueidade do aparelho, danificação do filtro, função dos dispositivos de controlo.

⚠ Perigo

A eficácia da filtração do aparelho só pode ser testada através do método de ensaio especificado na norma EN 60 335–2–69 AA.22.201.2. Este ensaio deve ser efectuado, pelo menos, uma vez por ano ou mais vezes, se tal estiver especificado nos requisitos nacionais. Se o resultado do ensaio for negativo deve repeti-lo com um novo cartucho de filtro H.

- Os trabalhos simples de manutenção e conservação podem ser executados por conta própria.
- A superfície do aparelho e o interior do recipiente devem ser limpos regularmente com um pano húmido.

⚠ Perigo

Perigo devido a pó nocivo para a saúde. Durante os trabalhos de manutenção (p. ex. substituição de filtros) utilizar uma máscara de protecção respiratória P2 ou superior e roupa descartável.

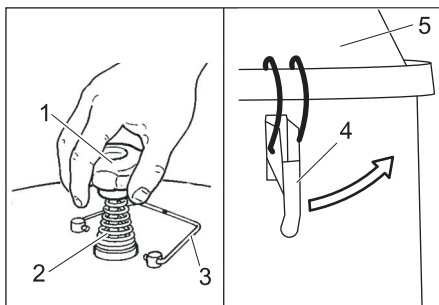
Limpar o filtro

- ➔ Desligar o aparelho no interruptor Ligar/Desligar.
- ➔ Girar o estribo de segurança da limpeza do filtro para o lado.
- ➔ Deslocar o punho da limpeza do filtro várias vezes fortemente para cima e para baixo.
- ➔ Posicionar o estribo de segurança da limpeza do filtro numa posição vertical.

Se esta limpeza não resultar em melhorias, pode-se retirar o filtro e lavá-lo ou substituí-lo (ver capítulo "Substituir o filtro").

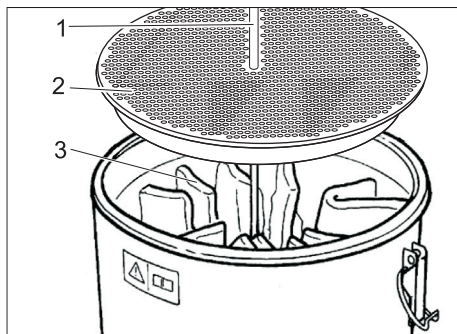
Substituir/trocar filtro

- ➔ Desligar o aparelho no interruptor LIGAR/DESLIGAR e separá-lo da rede.
- ➔ Soltar e retirar a mangueira que acede à turbina de aspiração na extremidade inferior.



- 1 Punho da limpeza do filtro
 - 2 Mola
 - 3 Estribo de segurança da limpeza de filtro
 - 4 Fecho
 - 5 Tampa da câmara do filtro
- ➔ Girar o estribo de segurança da limpeza do filtro para o lado.
 - ➔ Desaparafusar o punho da limpeza do filtro.

- Retirar mola.
- Desaparafusar a porca situada por baixo da mola (chave de bocas, com abertura de chave de 27 mm).
- Abrir fechos.
- Retirar a tampa da câmara do filtro.



- 1 Armação
 - 2 Cartucho de filtro H
 - 3 Filtro M
- Retirar o cartucho de filtro H por cima
 - Cobrir e fechar o cartucho de filtro H imediatamente com o saco, incluído no volume de fornecimento, após retirá-lo do aparelho.
 - Eliminar o cartucho de filtro H usado num saco fechado e estanque à poeira, conforme as prescrições legais.
 - Abrir os nós das fitas no filtro e retirar a armação.
 - Retirar o filtro M.
 - Cobrir e fechar o filtro M imediatamente com o saco, incluído no volume de fornecimento, após retirá-lo do aparelho.
 - Eliminar o filtro M usado num saco fechado e estanque, conforme as prescrições legais.
 - Inserir o filtro na ordem inversa e fixá-lo.

Ajuda em caso de avarias

Aviso

Se aparecer uma avaria (por exemplo, quebra de filtro) o aparelho deve ser desligado imediatamente. Eliminar a avaria antes de uma nova colocação em operação.

O motor (turbina de aspiração) não funciona

Falta de corrente eléctrica.

- Verificar a tomada e o fusível da alimentação eléctrica.
 - Verificar o cabo e a ficha do aparelho.
- Disparo do disjuntor do motor.
- Repor interruptor.

A força de aspiração diminui

Filtro, bocal, tubo flexível de aspiração ou tubo de aspiração entupidos.

- Verificar, limpar os acessórios. Limpar o filtro.

Durante a aspiração sai pó

O filtro não está bem colocado ou está defeituoso.

- Verificar a colocação do filtro, caso necessário, substituir.

Manómetro indica um valor fora dos valores permitidos

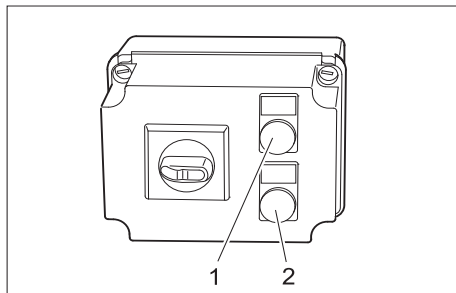
Filtro entupido.

- Desligar o aparelho e limpar o filtro.

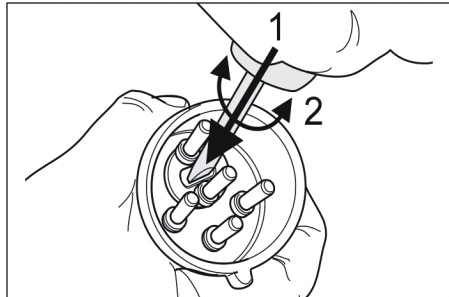
⚠ Advertência

Todos os trabalhos e verificações nos componentes eléctricos só devem ser efectuados por pessoal qualificado. Em caso de avarias que não possam ser resolvidas contactar a assistência técnica de Kärcher.

Indicação de avarias



- 1 Lâmpada de controlo "Tensão de rede existente"
Acende-se com a ficha de rede inserida e com tensão de rede.
 - 2 Lâmpada de controlo "Sentido de rotação errado"
Acende-se no caso de ligação à rede com campo de rotação incorrecto.
- ➔ No caso de um sentido de rotação errado, inverta os pólos na ficha do aparelho.



Garantia

Em cada país vigem as respectivas condições de garantia estabelecidas pelas nossas Empresas de Comercialização. Eventuais avarias no aparelho durante o período de garantia serão reparadas, sem encargos para o cliente, desde que se trate dum defeito de material ou de fabricação. Em caso de garantia, dirija-se, munido do documento de compra, ao seu revendedor ou ao Serviço Técnico mais próximo.

Acessórios e peças sobressalentes

- Só devem ser utilizados acessórios e peças de reposição autorizados pelo fabricante do aparelho. Acessórios e Peças de Reposição Originais - fornecem a garantia para que o aparelho possa ser operado em segurança e isento de falhas.
- No final das instruções de Serviço encontra uma lista das peças de substituição mais necessárias.
- Para mais informações sobre peças sobressalentes, consulte na página www.kaercher.com o ponto dos serviços.

Acessórios	Nº de encomenda
Filtro	6.904-342.0
Saco de filtro de segurança PE	6.904-348.0
Cartucho de filtro H	6.904-345.0

Declaração de conformidade CE

Declaramos que a máquina a seguir designada corresponde às exigências de segurança e de saúde básicas estabelecidas nas Directivas CE por quanto concerne à sua concepção e ao tipo de construção assim como na versão lançada no mercado. Se houver qualquer modificação na máquina sem o nosso consentimento prévio, a presente declaração perderá a validade.

Produto: Aspirador húmido e seco

Tipo: 1.573-xxx

Respectivas Directrizes da CE

2006/42/CE (+2009/127/CE)

2004/108/CE

94/9/CE

Normas harmonizadas aplicadas

EN 55014-1: 2006+A1: 2009+A2: 2011

EN 55014-2: 1997+A1: 2001+A2: 2008

EN 60335-1

EN 60335-2-69

EN 61000-3-2: 2006+A1: 2009+A2: 2009

EN 61000-3-11: 2000

Normas nacionais aplicadas

Exigências adicionais para o aspirador de amianto

Relatório de ensaio n.º

70078790

TÜV SÜD

Ridlerstr. 65

80339 München

Marcação:



II 3D 116°C

Os abaixo assinados têm procuração para agirem e representarem a gerência.

H. Jenner
CEO

S. Reiser
Head of Approval

Responsável pela documentação:

S. Reiser

Alfred Kärcher GmbH & Co. KG

Alfred-Kärcher-Str. 28 - 40

71364 Winnenden (Germany)

Tel.: +49 7195 14-0

Fax: +49 7195 14-2212

Winnenden, 2013/02/01

Dados técnicos

Tipo de protecção	IP 54
Conteúdo do recipiente	90 l
Tensão	400 V, 3~, 50 Hz
Impedância da rede máx. permitida	0.128+j0.080 Ohm
Dados do ventilador	
Potência	6000 W
Vácuo*	21 kPa
* com válvula de delimitação da pressão	
Volume de ar	61 l/s
Volume de ar segundo TRGS 519	141 m³/h
Comprimento x Largura x Altura	1220 x 670 x 1530 mm
Comprimento do cabo	8 m
Classe de protecção	I
Cabo de rede: N.º de encomenda	6.649-369
Cabo de rede: Tipo:	H07RN-F 4X2,5
Tubo flexível de aspiração	NW 50 / 5 m
Peso de funcionamento típico	155 kg
Temperatura de armazenamento	-10...+40 °C
Humidade relativa do ar	30...90 %
Superfície filtrante filtro M (filtro de bolso)	1,8 m²
Superfície filtrante filtro H (cartucho filtrante)	2,1 m²
Tipo de protecção contra ignição	II 3D 116°C
Valores obtidos segundo EN 60335-2-69	
Nível de pressão acústica L _{pA}	79 dB(A)
Insegurança K _{pA}	1
Valor de vibração mão/braço	<2,5 m/s²
Insegurança K	0,2 m/s²



Læs original brugsanvisning inden første brug, følg anvisningerne og opbevar vejledningen til senere efterlæsning eller til den næste ejer.

- Inden første ibrugtagelse skal betjeningsvejledningen og sikkerhedsanvisningerne nr. 5.956-249 læses!
- Hvis driftsvejledningen og sikkerhedsanvisningerne ikke overholdes, kan der opstå skader på apparatet og risici for brugeren og andre personer.
- Ved transportskader skal forhandleren informeres omgående.

Indholdsfortegnelse

Miljøbeskyttelse	DA . . . 1
Symbolerne i driftsvejledningen DA . . . 1	
Bestemmelsesmæssig, anvendelse	DA . . . 1
Sikkerhedsanvisninger	DA . . . 2
Maskinelementer	DA . . . 4
Ibrugtagning	DA . . . 4
Betjening	DA . . . 5
Ud-af-drifttagning	DA . . . 5
Transport	DA . . . 6
Opbevaring	DA . . . 6
Pleje og vedligeholdelse	DA . . . 6
Hjælp ved fejl	DA . . . 8
Garanti	DA . . . 8
Tilbehør og reservedele	DA . . . 9
EU-overensstemmelseserklæring	DA . . . 9
Tekniske data	DA . . . 10

Miljøbeskyttelse

	Emballagen kan genbruges. Smid ikke emballagen ud sammen med det almindelige husholdningsaffald, men aflever den til genbrug.
	Udtjente apparater indeholder værdifulde materialer, der kan og bør afleveres til genbrug. Batterier, olie og lignende stoffer er ødelæggende for miljøet. Aflever derfor udtjente apparater på en genbrugsstation eller lignende.

Henvisninger til indholdsstoffer (REACH)

Aktuelle oplysninger til indholdsstoffer finder du på:

www.kaercher.com/REACH

Symbolerne i driftsvejledningen

Risiko

En umiddelbar truende fare, som kan føre til alvorlige personskader eller død.

Advarsel

En muligvis farlig situation, som kan føre til alvorlige personskader eller til død.

Forsigtig

En muligvis farlig situation, som kan føre til personskader eller til materialeskader.

Bestemmelsesmæssig, anvendelse

- Apparatet er kun egnet til tør anvendelse, maskinen er ikke egnet til opsugning af væsker og vådt materiale.
- Apparatet er egnet til opsugning af tør, brændbart, sundhedsfarligt støv på maskiner og aggregater i zone 22, støvklasse H og B1 iht. EN 60 335-2-69.
- Dette apparat er beregnet til erhvervs-mæssig brug.
- Hver anden brug anses for at være uhensigtsmæssig.

Sikkerhedsanvisninger

Symboler på apparatet

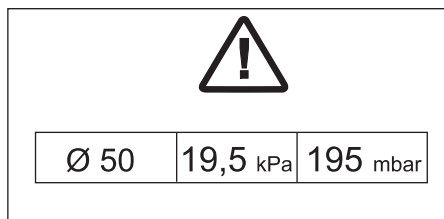


⚠ OBS

Kvæstelsesfare ved at isætte og låse snavsbeholderen

Grib aldrig ind imellem snavsbeholderen og suger eller i nærheden af styringsboltene medens du låser beholderen. Lås snavsbeholderen med det tilsvarende håndtag og med begge hænder samtidigt!

IV 100/55 H B1



Suge-undertrykket må ikke underskride den angivne værdi. Hvis suge-undertrykket underskrives, skal apparatet afbrydes og filteret renses.

OBS

Ved suge-undertrykket handler det sig om en negativ talværdi, derfor vises ved en underskridelse en større og absolut talværdi på manometeret.

Sikkerhedsforskrifter

Efter afslutning af arbejdet skal apparatet slukkes og netstikket trækkes ud.

⚠ Advarsel

Hvis returluften føres tilbage i rummet, skal der være en tilstrækkelig høj luftskifterate L i lokalet. For at overholde de påkrævede grænseværdier, må den tilbageførte volumenstrøm maks. udgøre 50 % af friskluftvolumenstrømmen (rumvolumen VR x luftskifterate LW). Uden særlige udluftningstiltag gælder følgende: $LW=1h-1$.

- Apparatet må kun bruges af uddannet personale.
- Dette apparat indeholder sundhedsfarligt støv. Tømning og vedligeholdelse, inkl. fjernelse af støvopsamlingsbeholdere, skal altid udføres af fagfolk iført korrekt sikkerhedsudstyr.
- Brug af apparatet og stofferne, for hvilke apparatet skal anvendes, inklusive den sikre metode til at bortskaffe de opsogede materialer, må kun gennemføres af trænet personale.
- Snavsbeholderen skal tømmes om nødvendigt, dog altid efter hvert brug.
- Brugen af en sikkerhedsfiltersæk (bestillingsnummer se "Betjeningsselementer") er forskrevet af lovgiveren.
- Apparatet må ikke anvendes uden et komplet filtersystem.
- Det er ikke tilladt at bruge en forlængerledning.
- Ved formålstjenlig/ikke-formålstjenlig brug kan dele (f.eks. udblæsningsåbning) på industristøvsugeren komme op på 116°C.
- De anvendelige sikkerhedsregler til materialerne, som skal behandles, skal overholdes.

⚠ Advarsel

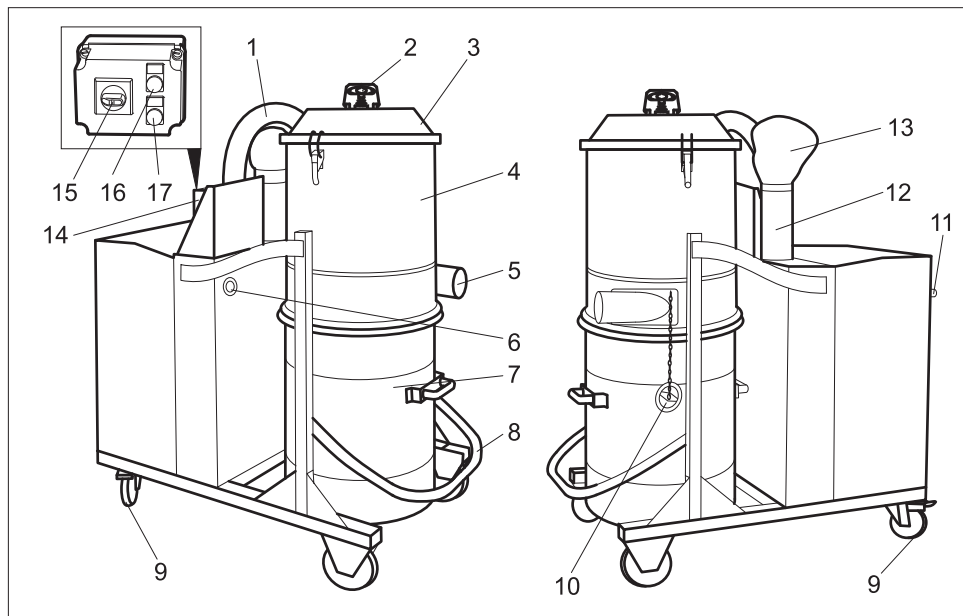
Brug kun tilbehør til serie 1 som blev godkendt af producenten. Brugen af andet tilbehør kan forårsage eksplosionsfare.

- Kontroller inden idrifttagningen og med jævne mellemrum, at stelforbindelsen er i orden, at den sidder godt fast, og at den virker, som den skal.
- Der må kun suges, når alle filterelementer er monteret, da sugemotoren i modsat fald beskadiges, og der opstår sundhedsfare pga. øget afgivelse af fint støv!!
- Industristøvsugere (IS) type 1 er i henhold til sit formål ikke egnede til udsugning af støv ved arbejdsmaskiner.
- Apparater type 1 er ikke egnede til opsugning af støv eller væsker med høj eksplosionsfare eller blandinger med brændbar støv og væsker.
- Der skal tages hensyn til sikkerhedsanvisningerne til de materialer der skal opuges.
- Støvekspllosionssikrede industristøvsugere er sikkerhedsteknisk ikke egnede til op- og udsugning af eksplosionsfarlige eller dermed ligestillede stoffer ifølge loven (i Tyskland § 1 SprengG), af væsker eller af blandinger af brændbart støv og væsker.

I nødstilfælde

I nødstilfælde (f.eks. ved indsugning af brændbare materialer, ved kortslutning eller andre elektriske fejl) skal der slukkes for sugeren og netstikket trækkes ud.

Maskinelementer



- 1 Slange til sugeturbinen
- 2 Holder filterrensning
- 3 Låg filterkammer
- 4 Filterkammer
- 5 Tilslutningsstykke til tilbehør
- 6 Manometer
- 7 Snavsbeholder
- 8 Arm til åbning af snavsbeholderen
- 9 Styringshjul med stopbremse
- 10 Dæksel
- 11 Skydegreb
- 12 Lyddæmper
- 13 Diffusor
- 14 Styringsskab
- 15 Tænd/sluk-kontakt
- 16 Kontrollampe "Ukorrekt drejeretning"
- 17 Kontrollampe "Netspænding eksisterer"

Ibrugtagning

OBS

Der kan gælde yderligere forskrifter for støvtyper med en antændelsesenergi på mindre end 1mJ.

Dette apparat er egnet til udsugning af alle typer støv indtil støvklasse H. Brugen af en sikkerhedsfiltersæk (bestillingsnummer se "Betjeningslementer") er forskrevet af lovgiveren.

Apparatet er egnet som industriel støvsuger til opsugning af tørt støv med TLV-værdier (arbejdshygiejnisk grænseværdi).

- Stil apparatet i arbejdspositionen, sørg for at sikre med stopbremsen om nødvendigt.
- Sæt sugeslangen ind i sugeslangens tilslutning.
- Sæt det ønskede tilbehør på sugeslangen.
- Sørg for, at snavsbeholderen sættes korrekt i.

Betjening

⚠ ADVARSEL

Den maksimale tilladte netimpedans ved el-tilslutningspunktet (se tekniske data) må ikke overskrides.

Hvis der er tvivl om netimpedansen af tilslutningspunktet, kontakt venligst energiforsyningsvirksomheden.

→ Stil Tænd/Sluk knappen på "1".

⚠ Advarsel

Undgå at rulle slangen op eller folde den under opsugning.

Sikkerhedsfiltersæk

Til støvfri udtømning af apparatet, kan der lægges en sikkerhedsfiltersæk ind i snavsbeholderen:

- Sæt sikkerhedsfiltersækken ind i beholderen og læg den tæt på beholderens væg.
- Smøg posens kant over snavsbeholderen kant udadtil.
- Sæt snavsbeholderen ind i apparatet.
- Luk sikkerhedsfiltersækken efter driften og tag den ud af snavsbeholderen.
- Sikkerhedsfiltersækken med indhold skal bortskaffes ifølge lovens forskrifter.

Sugeeffektovervågning

Apparatet er udstyret med en sugeeffektovervågning. Hvis lufthastigheden i sugeslangen synker under 20 m/s, vises 19,5 kPa tryk på manometeret:

For at opnå den foreskrevne hastighed på mere end 20 m/s igen, skal der gennemføres følgende opgaver:

- Sluk apparatet med tænd/slukkkontakten.
- Rense filteret (se kapitel "Rense filter").
- Kontroller sugeslange og tilbehør for tilstopning.

Hvis disse foranstaltninger ikke fører til den ønskede reducere af trykdisplayet:

- Sluk for apparatet og udskift filtret (se kapitel "Skifte filter").

Ud-af-drifttagning

- Sluk apparatet med tænd/slukkkontakten.
- Fjern tilbehøret og skyl det igennem med vand ved behov, og tør det bagefter.

OBS

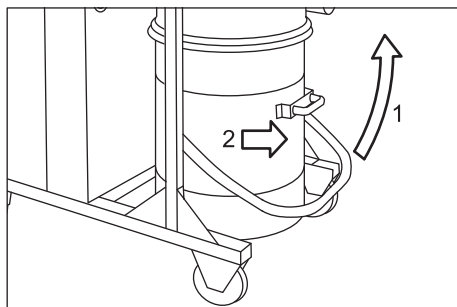
Tøm og rengør sugeren hver gang den har været i brug samt efter behov.

- Tøm den opfyldte snavsbeholder (se kapitel "Tøm snavsbeholderen").
- Maskinen rengøres indvendigt og udvendigt ved at støvsuge den og tørre den af med en fugtet klud.
- Opbevar maskinen i et tørt rum og sørg for at sikre den mod uvedkommendes brug.
- Ved støvsugning af apparatet skal der anvendes en suger af samme eller en bedre klassificering.

Tømme snavsbeholderen

Afhængigt af materiale og mængde af det opsugede materiale, skal snavsbeholderen kontrolleres regelmæssigt for at undgå en for stærk påfyldning.

- Sluk for apparatet og sikre styringsrullerne med stopbremsen.
- Sæt dækslet nøjagtigt ind i sugetilslutningen.
- Løft låsemekanismen og skub dækslet ind til anslaget.



- Åben snavsbeholderen opad med låset (se figuren).
- Træk snavsbeholderen ud af apparatet med det tilsvarende håndtag.

OBS

Snavsbeholderen skal tømmes hvis den er fyldt til ca. 3 cm under den øverste kant.

- Luk sikkerhedsfiltersækken med en kabelbinder og fjern den så fra snavsbeholderen.
- Sikkerhedsfiltersækken med indhold skal bortskaffes ifølge lovgivningens bestemmelser.
- Rens beholderen indefra før den nye sikkerhedsfiltersæk lægges i.
- Læg en ny sikkerhedsfiltersæk ind i snavsbeholderen og sæt snavsbeholderen tilbage i apparatet i omvendt rækkefølge.

Transport

Forsigtig

Fare for person- og materialeskader! Hold øje med maskinens vægt ved transporten. Ved transport i biler skal renseren fastspændes i.h.t. gældende love.

Følgende foranstaltninger er nødvendige for en støvfri transport af apparatet:

- Læg sugeslangen med tilbehør i den medleverede transportsæk. Luk transportsækken.
- Sæt dækslet nøjagtigt ind i sugetilslutningen.
- Løft låsemekanismen og skub dækslet ind til anslaget.

Opbevaring

Forsigtig

Fare for person- og materialeskader! Hold øje med maskinens vægt ved opbevaring. Denne maskine må kun opbevares indenørs.

Pleje og vedligeholdelse

⚠ Advarsel

Før der arbejdes på sugeren skal netstikket altid trækkes ud.

Støvfjernende maskiner er sikkerhedsanordninger til forebyggelse eller afhjælpning af farer iht. gældende sikkerhedskrav.

- Brugerens vedligeholdelse kræver, at apparatet skilles ad, rengøres og vedligeholdes, såfremt dette er muligt uden, at der opstår fare for servicepersonalet og andre personer. Passende forsigtighedstiltag omfatter afgiftning inden afmonteringen. Sørg for, at etablere lokalt filteret tvangsudluftning på det sted, hvor apparatet skilles ad. Sørg endvidere for at rengøre vedligeholdelsesfladen, og at personalet er udstyret med passende beskyttelsesudstyr.
- Apparatets yderside skal afgiftes ved støvsugning og tørres af eller behandles med tætningsmiddel, før det tages ud af det farlige område. Alle dele af apparatet skal behandles som værende forurenet, når de tages ud af det farlige område.
- Når der udføres service- og reparationsarbejder skal alle forurenede genstande, der ikke kan rengøres tilfredsstillende, smides væk. Sådanne genstande skal bortskaffes i støvtæt lukkede poser iht. til de gældende bestemmelser for bortskaffelse af sådant affald.
- Luk sugeåbningen med dækslet ved transport og vedligeholdelse af apparatet.

⚠ Advarsel

Sikkerhedsanordninger til forebyggelse af farer skal regelmæssigt vedligeholdes.

Dvs. producenten eller en anden trænet person skal mindst en gang om året skal kontrollere apparatets sikkerhedstekniske udmærkede funktion, f.eks. apparatets tæthed skader på filteret, kontrolanordningernes funktion.

⚠ Risiko

Effektiviteten af apparatets filtration kan afprøves igennem en afprøvningsprocedure som nærmere beskrives i EN 60 335-2-69 AA.22.201.2. Denne afprøvning skal gennemføres mindst en gang om året eller oftere, hvis det kræves fra den nationale lovgivning. Ved negative prøveresultater skal afprøvningen gennemføres igen med en ny H-filterpatron.

- Enkle vedligeholdelsesarbejder kan De selv udføre.
- Apparatets overflade og indersiden af beholderen bør jævnligt rengøres med en fugtig klud.

⚠ Risiko

Risiko på grund af sundhedsfarligt støv. Ved vedligeholdelsesarbejder (f.eks. filter-skift) skal de altid bruges en beskyttelsesmaske P2 eller højere og engangsbeklædning.

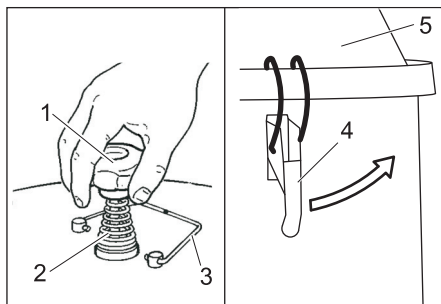
Rengøring af filter

- ➔ Sluk apparatet med tænd/slukkkontakten.
- ➔ Drej sikringsbøjlen fra filterrensningen til side.
- ➔ Bevæg filterrensningens håndtag kraftigt op og ned.
- ➔ Stil filterrensningen sikringsbøjle i lodret position.

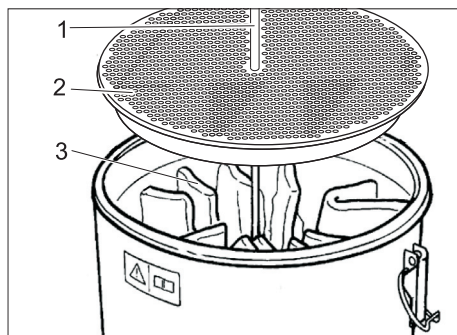
Hvis denne rensning ikke forbedrer kapaciteten, kan filteret tages ud og rengøres eller erstattes (se kapitel "Skifte filter").

Udskifte/erstatte filteret

- ➔ Sluk apparatet med tænd/slukkkontakten og træk stikket ud.
- ➔ Løsn og fjern slangen til sugeturbinen på det nederste ende.



- 1 Holder filterrensning
 - 2 Fjeder
 - 3 Sikringsbøjle filterrensning
 - 4 Lås
 - 5 Låg filterkammer
- ➔ Drej sikringsbøjlen fra filterrensningen til side.
 - ➔ Skru grebet til filterrensningen af.
 - ➔ Fjern fjedret.
 - ➔ Skru møtrikken neden for fjedret af (gaffelnøgle nøglebredde 27 mm nødvendig).
 - ➔ Åbn låset.
 - ➔ Fjern filterkammerets dæksel.



- 1 Stel
- 2 H-filterpatron
- 3 M-filter

- Fjern H-filterpatronen ved at trække den opad.
- Efter H-filterpatronen tages ud, skal den omgående svøbes i den medleverede pose og posen skal lukkes.
- Den udtjente H-filterpatron bortskaffes i en støvtæt lukket pose iht. de gældende bestemmelser.
- Åbn båndenes knuder ved filteret og fjern stellet.
- Tag M-filteret ud.
- Efter M-filteret tages ud, skal den omgående svøbes i den medleverede pose og posen skal lukkes.
- Det udtjente M-filter bortskaffes i en støvtæt lukket pose iht. de gældende bestemmelser.
- Sæt det nye filter ind i omvendt rækkefølge og sikr det.

Hjælp ved fejl

OBS

Hvis der opstår en fejl (f.eks. filterbrud), skal der omgående slukkes for apparatet. Fejlen skal afhjælpes, inden apparatet tages i brug igen.

Motoren (sugeturbine) starter ikke

Ingen elektrisk spænding.

- Kontroller stikdåsen og strømforsynings sikring.
- Kontroller strømledningen og maskinens netstik.

Motorbeskyttelseskontakt blev frigivet.

- Sæt kontakten tilbage.

Sugekraften bliver gradvist mindre

Filter, mundstykke, sugeslange eller sugerør tilstoppet.

- Kontroller, rengør tilbehør. Rens filteret.

Der strømmer støv ud under sugning

Filter ikke monteret korrekt eller defekt.

- Kontroller filterets position, respektive udskift filteret.

Manometeret viser ikke det korrekte tryk

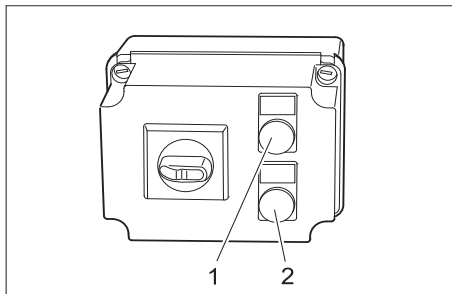
Filter tilstoppet.

- Sluk apparatet, rens filteret.

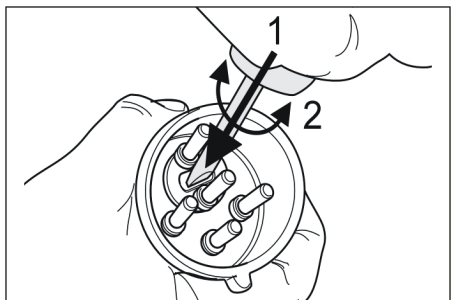
⚠ **Advarsel**

Lad altid en fagmand stå for kontroller og arbejder på elektriske dele. Kontakt Kärchers kundeservice ved mere komplicerede fejl.

Fejlvisning



- 1 Kontrollampe "Netspænding eksisterer"
Lysere ved isat netstik og foreliggende netspænding.
 - 2 Kontrollampe "Ukorrekt drejeretning"
Lysere ved ukorrekt omdrejningsfelt ved nettilsluttet.
- Ved ukorrekt drejeretning skal polen på maskinens stik skiftes.



Garanti

I de enkelte lande gælder de af vore forhandlere fastlagte garantibetingelser. Eventuelle fejl på apparatet afhjælpes gratis inden for garantien, såfremt fejlen kan tilskrives en materiale- eller produktionsfejl. Hvis De ønsker at gøre garantien gældende, bedes De henvende Dem til Deres forhandler eller nærmeste kundeservice medbringende kvittering for købet.

Tilbehør og reservedele

- Der må kun anvendes tilbehør og reservedele, der er godkendt af producenten. Originaltilbehør og -reservedele er en garanti for, at maskinen kan fungere sikkert og uden fejl.
- Et udvalg over de reservedele som bruges meget ofte finder De i slutningen af betjeningsvejledningen
- Yderligere informationen om reservedele finder De under www.kaercher.com i afsni "Service".

Tilbehør	Bestillingsnummer
Filter	6.904-342.0
Sikkerhedsfiltersæk PE	6.904-348.0
H-filterpatron	6.904-345.0

EU-overensstemmelseserklæring

Hermed erklærer vi, at den nedenfor nævnte maskine i design og konstruktion og i den af os i handlen bragte udgave overholder de gældende grundlæggende sikkerheds- og sundhedskrav i EF-direktiverne. Ved ændringer af maskinen, der foretages uden forudgående aftale med os, mister denne erklæring sin gyldighed.

Produkt: Våd- og tørsuger

Type: 1.573-xxx

Gældende EF-direktiver

2006/42/EF (+2009/127/EF)

2004/108/EF

94/9/EF

Anvendte harmoniserede standarder

EN 55014-1: 2006+A1: 2009+A2: 2011

EN 55014-2: 1997+A1: 2001+A2: 2008

EN 60335-1

EN 60335-2-69

EN 61000-3-2: 2006+A1: 2009+A2: 2009

EN 61000-3-11: 2000

Anvendte tyske standarder

Tillægskrav til asbestsugeren

Prøvningsrapport nr.

70078790

TÜV SÜD

Ridlerstr. 65

80339 München

Mærke:



II 3D 116°C

Undertegnede agerer på vegne af og med fuldmagt fra ledelsen.

H. Jenner
CEO

S. Reiser
Head of Approbation

Dokumentationsbefuldmægtiget:

S. Reiser

Alfred Kärcher GmbH & Co. KG

Alfred-Kärcher-Str. 28 - 40

71364 Winnenden (Germany)

Tlf.: +49 7195 14-0

Fax: +49 7195 14-2212

Winnenden, 2013/02/01

Tekniske data

Kapslingsklasse	IP 54
Beholderindhold	90 l
Spænding	400 V, 3~, 50 Hz
Maksimalt tilladelig netimpedans	0.128+j0.080 Ohm
Blæserdata	
Effekt	6000 W
Vakuum*	21 kPa
* med trykreguleringsventil	
Luftkapacitet	61 l/s
Luftmængde iht. TRGS 519	141 m ³ /h
Længde x bredde x højde	1220 x 670 x 1530 mm
Kabellængde	8 m
Beskyttelsesklasse	I
Netledning: Bestillingsnr.	6.649-369
Netkabel: type:	H07RN-F 4X2,5
Sugeslange	NW 50 / 5 m
Typisk driftsvægt	155 kg
Opbevaringstemperatur	-10...+40 °C
Luftfugtighed	30...90 %
Filteroverflade M-filter (posefilter)	1,8 m ²
Filteroverflade H-filter (patronfilter)	2,1 m ²
Kapslingsklasse (eksplosivt miljø)	⊕ II 3D 116°C
Oplyste værdier ifølge EN 60335-2-69	
Lydtryksniveau L _{pA}	79 dB(A)
Usikkerhed K _{pA}	1
Hånd-arm vibrationsværdi	<2,5 m/s ²
Usikkerhed K	0,2 m/s ²



Før første gangs bruk av apparatet, les denne originale bruksanvisningen, følg den og oppbevar den for senere bruk eller for overlevering til neste eier.

- Det er tvingende nødvendig å lese sikkerhetsinstruksene nr. 5.956-249 før maskinen settes i drift!
- Hvis bruksanvisningen og sikkerhetsanvisningene ikke følges, kan dette medføre skader på apparatet og fare for brukeren og andre personer.
- Informer straks forhandleren ved transportskader.

Innholdsfortegnelse

Miljøvern	NO . . . 1
Symboler i bruksanvisningen	NO . . . 1
Forskriftsmessig bruk	NO . . . 1
Sikkerhetsanvisninger	NO . . . 2
Maskinorganer	NO . . . 4
Igangsetting	NO . . . 4
Betjening	NO . . . 5
Stans av driften	NO . . . 5
Transport	NO . . . 6
Lagring	NO . . . 6
Pleie og vedlikehold	NO . . . 6
Feilretting	NO . . . 7
Garanti	NO . . . 8
Tilbehør og reservedeler	NO . . . 8
EU-samsvarserklæring	NO . . . 9
Tekniske data	NO . . . 9

Miljøvern

	Materialet i emballasjen kan resirkuleres. Ikke kast emballasjen i husholdningsavfallet, men lever den inn til resirkulering.
	Gamle apparater inneholder verdifulle materialer som kan resirkuleres. Disse bør leveres inn til gjenvinning. Batterier, olje og lignende stoffer må ikke komme ut i miljøet. Gamle maskiner skal derfor avhendes i egnede innsamlingsystemer.

Anvisninger om innhold (REACH)

Aktuell informasjon om stoffene i innholdet finner du under:

www.kaercher.com/REACH

Symboler i bruksanvisningen

Fare

For en umiddelbar truende fare som kan føre til store personskader eller til død.

Advarsel

For en mulig farlig situasjon som kan føre til store personskader eller til død.

Forsiktig!

For en mulig farlig situasjon som kan føre til mindre personskader eller til materielle skader.

Forskriftsmessig bruk

- Denne maskinen skal kun brukes tørt, maskinen er ikke egnet for å suge opp væsker eller våt masse.
- Maskinen egner seg for oppsuging av tørt, brennbart, helseskadelig støv på maskiner og apparater i sone 22, støvklasse M og B1 ifølge EN 60 335–2–69.
- Dette apparatet er egnet for industriell virksomhet.
- En hver annen bruk regnes som ikke-forskriftsmessig bruk.

Sikkerhetsanvisninger

Symboler på maskinen

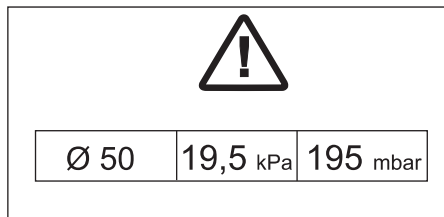


⚠ Forsiktig

Fare for klemming ved innsetting og låsing av sugemassebeholderen

Ved låsing må du ikke holde hånden mellom sugemassebeholderen og sugemasjinen, heller ikke stikkes inn i nærheten av føringsboltene. Sugemassebeholderen låses med begge hender ved hjelp av den relevante hendel!

IV 100/55 H B1



Sugeundertrykket skal ikke underskride den angitte verdien. Dersom sugeundertrykket underskrives må maskinen slås av og filteret rengjøres.

Bemerk

Da det ved sugeundertrykket dreier seg om en negativ verdi, betyr en underskridelse av verdien at det er en større absolutt tallverdi på manometeret.

Sikkerhetsforskrifter

Ved avsluttet arbeide skal apparatet slås av og støpdelet trekkes ut.

⚠ Advarsel

Hvis utblåsningsluften tilbakeføres til rommet, må det være en tilstrekkelig ventilasjonsrate (L) i rommet. For at grenseverdiene skal overholdes, må tilbakeført volumstrøm ikke overstige 50 % av friskluftvolumstrømmen (romvolum VR x luftvekslingsrate LW). Uten spesielle ventilasjonstiltak gjelder: $LW=1h-1$.

- Maskinen skal kun brukes av personale som har fått instruksjoner om maskinen.
- Maskinen inneholder helseskadelig støv. Tømming og vedlikehold, deriblant fjerning av støvoppsamlingsbeholderen, må bare foretas av fagpersoner som bærer egnet verneutstyr.
- Bruk av apparatet, oppsuging av de substanser som det er egnet for, og sikker behandling ved deponering av oppsugd materiale, skal kun gjøres av opplært personale.
- Avfallsbeholderen skal tømmes ved behov, og i alle fall etter hver bruk.
- Bruk av en sikkerhetsfiltersekk (bestillingsnummer se "Betjenings-elementer") er i noen land påbudt ved lov.
- Maskinen må ikke brukes uten komplett filtreringssystem.
- Bruk av skjøteledning er ikke tillatt.
- Ved korrekt/feilaktig bruk kan enkelte deler på industristøvsugeren (f. eks. utblåsningsåpningen) nå en temperatur på opp til 116 °C.
- De relevante sikkerhetsreglene som gjelder for stoffene som behandles må følges.

⚠ Advarsel

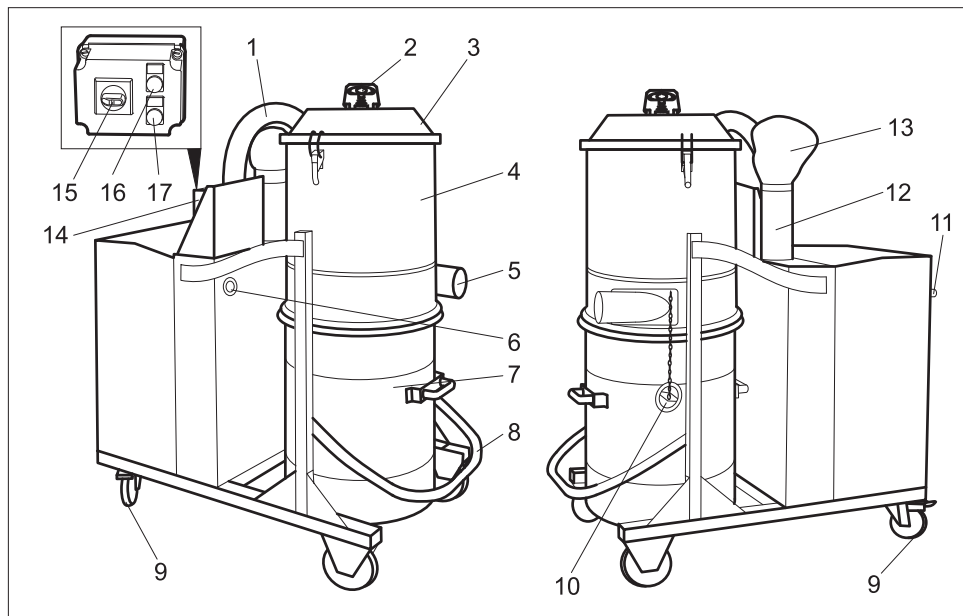
Bruk kun tilbehør godkjent av produsenten for bruk med konstruksjonstype 1. Bruken av andre tilbehørsdeler kan føre til eksplosjonsfare.

- Før igangsetting og ellers med jevne mellomrom skal det kontrolleres at jordingbåndet er i forskriftsmessig stand og godt festet, og at det virker som det skal.
- Maskinen må bare brukes med alle filterelementene montert. Hvis ikke vil sugemotoren bli skadet, og det vil oppstå helsefare pga. økt utslipp av finstøv!
- Industristøvsugere (IS) av konstruksjonstype 1 er ifølge forskriftene ikke egnet til suging på arbeidsmaskiner.
- Maskiner av konstruksjonstype 1 er ikke egnet for suging av støv eller væsker med høy eksplosjonsrisiko eller for blandinger av brennbart støv og væsker.
- De relevante sikkerhetsbestemmelsene for materialer som behandles skal følges.
- Støvekspløsningsbeskyttede industristøvsugere er sikkerhetsteknisk ikke egnet til oppsuging eller tømning av eksplosjonsfarlige stoffer eller tilsvarende stoffer i henhold til § 1 SprengG, av væsker samt av blandinger av brennbart støv og væsker.

I nødstilfelle

I nødstilfeller (f. eks. hvis man har sugd opp brennbare materialer, ved kortslutning eller andre elektriske feil) må apparatet slås av og nettstøpselet trekkes ut.

Maskinorganer



- 1 Slange for sugeturbin
- 2 Håndtak filterrengjøring
- 3 Deksel filterkammer
- 4 Filterkammer
- 5 Tilkoblingsstuss for tilbehør
- 6 Manometer
- 7 Sugemassebeholder
- 8 Hendel for lås på sugemassebeholder
- 9 Styrerulle med holdebremse
- 10 Hette
- 11 Skyvehåndtak
- 12 Lyddemper
- 13 Diffusor
- 14 Koblingsskap
- 15 Av/på-bryter
- 16 Kontrolllampe "Feil rotasjonsretning"
- 17 Kontrolllampe "Strøm på"

Igangsetting

Anvisning

Støv med tennenergi under 1 mJ kan være underlagt tilleggsforskrifter.

Med dette apparatet kan alle typer støv til støvklasse H suges opp. Bruk av en sikkerhetsfiltersekk (bestillingsnummer se Filtersystemer) er i noen land påbudt ved lov. Apparatet er egnet som industristøvsuger for oppsuging av tørt støv med MAK-verdier.

- ➔ Sett maskinen i arbeidsstilling, og sett om nødvendig på parkeringsbremsen.
- ➔ Sett sugeslangen inn i sugeslangetilkoblingen.
- ➔ Sett på ønsket tilbehør på sugeslangen.
- ➔ Pass på at sugemassebeholderen er satt inn korrekt..

Betjening

⚠ ADVARSEL

Maksimalt tillatt nettimpedans på det elektriske tilkoblingspunktet (se tekniske data) skal ikke overskrides.

Dersom det er uklarheter om nettimpedansen på tilkoblingspunktet ditt, vennligst kontakt strømleverandøren for informasjon.

→ Av/på-bryter dreies til "1"

⚠ Advarsel

Under sugingen må du unngå å bøye eller brette slangen.

Sikkerhetsfiltersekk

For støvfri tømning av apparatet må det legges en sikkerhetsfiltersekk i avfallsbeholderen.

- Sikkerhetsfiltersekken settes inn i beholderen og legges nøyaktig mot beholderveggen.
- Kanten av posen brettes ut over kanten av sugemassebeholderen.
- Sett inn sugemassebeholderen i maskinen.
- Etter endt bruk lukkes sikkerhetsfiltersekken og tas ut av sugemassebeholderen.
- Sikkerhetsfiltersekken med innhold kastes i henhold til gjeldende forskrifter.

Sugeeffektovervåking

Maskinen er utstyrt med en funksjon for automatisk overvåking av sugeeffekt. Dersom luft hastigheten i sugeslangen synker under 20m/s vil det på manometeret vises 19,5 kPa:

For å oppnå den foreskrevne lufthastigheten på mer enn 20 m/s igjen, må følgende handlinger utføres:

- Slå av maskinen ved hjelp av PÅ/AV bryteren.
- Rengjøre filter (se kapittel "Rengjøre filter").
- Kontroller at sugeslangen og tilbehøret ikke er tilstoppet.

Dersom dette ikke fører til ønsket reduksjon av det viste trykket:

- Slå av apparatet og skift filter (se kapittel "Skifte filter").

Stans av driften

- Slå av maskinen ved hjelp av PÅ/AV bryteren.
- Demonter tilbehør og om nødvendig skyll det med vann og tørk det.

Anvisning

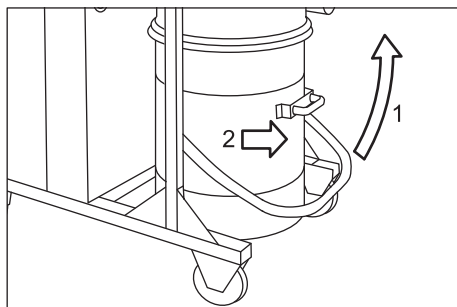
Maskinen må tømmes og rengjøres hver gang etter bruk, og ellers ved behov.

- Tøm smussbeholder (se kapittel "Tømme smussbeholder").
- Rengjør maskinen innvendig og utvendig ved å tørke av den med en fuktig klut, og ved å bruke sugefunksjonen.
- Sett maskinen til oppbevaring i et tørt rom, utilgjengelig for uvedkommende.
- Ved tømning av maskinen skal det brukes en maskin av samme eller bedre klassifisering.

Tømme smussbeholder

Avhengig av type og mengde av oppsugd materiale skal smussbeholderen kontrolleres regelmessig for å unngå for kraftig fylling.

- Slå av apparatet og lås det ved hjelp av bremsen på styrehjulene.
- Sett inn hetten nøyaktig i sugetilkoblingen.
- Løft låsingen og skyv inn hetten til anslag.



- Åpne smussbeholderen på opsidet ved hjelp av låsen (se figur).
- Smussbeholderen tas ut av apparatet ved hjelp av det egnede håndtaket.

Anvisning

Smussbeholderen må tømmes når den er fylt til ca 3 cm under øvre kant.

- Lukk sikkerhetsfiltersekk med kabelklips og ta den så ut av avfallsbeholderen.
- Sikkerhetsfiltersekk med innhold skal kastes i henhold til gjeldende regler.
- Før en ny sikkerhets-filterpose legges inn skal beholderen rengjøres innvendig.
- Ny sikkerhetsfiltersekk legges i avfallsbeholderen og avfallsbeholderen settes inn i apparatet igjen i omvendt rekkefølge.

Transport

Forsiktig!

Fare for personskader og materielle skader! Pass på vekten av apparatet ved transport.

Ved transport i kjøretøyer skal apparatet sikres mot å skli eller velte etter de til enhver tid gjeldende regler.

Følgende tiltak må gjøres for støvfri transport av apparatet:

- Sugesele med tilbehør legges i vedlagte transportsekk. Lukke transportsekk.
- Sett inn hetten nøyaktig i sugetilkoblingen.
- Løft låsingen og skyv inn hetten til anslag.

Lagring

Forsiktig!

Fare for personskader og materielle skader! Pass på vekten av apparatet ved lagring.

Dette apparatet skal kun lagres innendørs.

Pleie og vedlikehold

⚠ Advarsel

Trekk alltid ut støpselet ved arbeid på sugeren. Maskiner for støvfjerning er å anse som sikkerhetsutstyr for forebygging eller fjerning av risikofaktorer, i samsvar med BGV A1.

- Ved vedlikehold utført av bruker må maskinen demonteres, rengjøres og vedlikeholdes så langt det lar seg gjøre uten at vedlikeholdspersonalet eller andre personer utsettes for fare. Egnede forsiktighetsforanstaltninger omfatter giffjerning før demontering. Sørg for lokalt filtrert tvangsventilasjon på stedet der maskinen demonteres, rengjøring av vedlikeholdsflaten og egnede verneiltak for personalet.
- Maskinens ytre skal avgiftes ved støvsuging og tørkes ren eller behandles med tetningsmiddel før den fraktes ut av det farlige området. Alle maskindeler må anses som forurenset når de bringes ut av det farlige området.
- Ved utføring av vedlikeholds- og reparasjonsarbeid må alle tilskitnede gjenstander som ikke kan bli tilfredsstillende rengjort, kastes. Slike gjenstander må kastes i tette poser, i samsvar med gjeldende bestemmelser for håndtering av denne typen avfall.
- Ved transport og vedlikehold av apparatet må innsugningsåpningen lukkes med hetten.

⚠ Advarsel

Sikkerhetsmekanismene for risikoforebygging må vedlikeholdes regelmessig: dvs. minst én gang i året sikkerhetsteknisk funksjonskontrolleres av produsenten eller en opplært person, f.eks. for å påse at maskinen er tett, at filteret ikke er skadet, og at kontrollmekanismene fungerer som de skal.

⚠ Fare

Funksjonen av filteringen til apparatet kan testes ved hjelp av testprosedyrer EN 60 335–2–69 AA.22.201.2. Denne kontrollen må gjennomføres minst en gang pr. år eller oftere, dersom det er spesifisert i nasjonale krav. Ved negativ testresultat skal testen gjentas med en ny H-filterpatron.

- Enkle service- og vedlikeholdsoppgaver kan utføres av brukeren selv.
- Rengjør maskinen utvendig og beholderen innvendig regelmessig med en fuktig klut.

⚠ Fare

Fare på grunn av helsefarlige stoffer. Ved vedlikeholdsarbeider (f.eks. filterskifte) bruk åndedrettsmaske P2 eller høyere, og bruk engangs vernetøy.

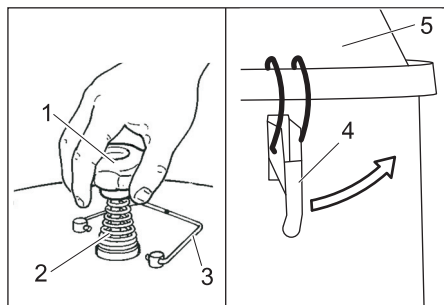
Rengjør filtrene

- Slå av maskinen ved hjelp av PÅ/AV bryteren.
- Sving sikringsbøylen fro filterrengjøring til siden.
- Trekk håndtaket for filterrengjøring kraftig frem og tilbake.
- Sett sikringsbøylen for filterrengjøring i vertikal stilling.

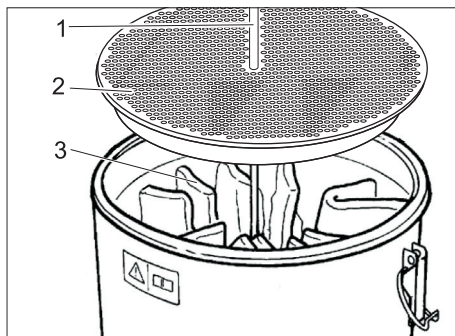
Dersom denne rengjøringen ikke gir noen bedring kan filteret tas ut og vaskes, eller det kan skiftes (se kapittel "Skifte filter").

Skifte/sette inn filter

- Slå av apparatet ved hjelp av PÅ/AV bryteren og koble det fra strømmettet.
- Løsne slange for sugeturbin på nedre ende, og trekk av.



- 1 Håndtak filterrengjøring
 - 2 Fjær
 - 3 Sikringsbøyle filterrengjøring
 - 4 Lås
 - 5 Deksel filterkammer
- Sving sikringsbøylen fro filterrengjøring til siden.
 - Skru av håndtak for filterrengjøring
 - Ta av fjær.
 - Skru av mutter under fjæren (fastnøkkel bredde 27 mm passer).
 - Åpne lås.
 - Ta av deksel på filterkammer.



- 1 Stativ
 - 2 H-filterpatron
 - 3 M-Filter
- H-filterpatron tas ut oppover.
 - H-filterpatron skal etter uttak straks legges i vedlagte pose, som lukkes.
 - Kast brukt H-filterpatronen i en lukket støvtett pose, i samsvar med gjeldende bestemmelser.
 - Åpne knutene på båndet på filteret og ta av stativ.
 - Ta ut M-filter.
 - M-filter skal etter uttak straks legges i vedlagte pose, som lukkes.
 - Kast det brukte M-filteret i en lukket støvtett pose, i samsvar med gjeldende bestemmelser.
 - Det nye filteret settes inn i omvendt rekkefølge og låses på plass.

Feilretting

Bemerk

Dersom det oppstår en feil, (f.eks. filterbrudd) må apparatet straks slås av. Før ny bruk må feilen rettes.

Motoren (sugeturbinen) starter ikke

Får ikke strøm.

- Kontroller stikkontakt og sikring på strømforsyningen.
 - Kontroller strømkabel og støpsel på apparatet.
- Motorvern Bryter er utløst.
- Tilbakestill bryteren.

Sugekraften avtar gradvis

Filter, munnstykke, sugeslange eller forlengelsesrør tilstoppet.

➔ Kontroller, rengjør tilbehør. Rengjør filter.

Støvutslipp ved suging

Filteret er defekt eller ikke festet ordentlig.

➔ Kontroller at filteret sitter ordentlig på plass, eller skift det ut.

Manometer viser ikke korrekt trykk

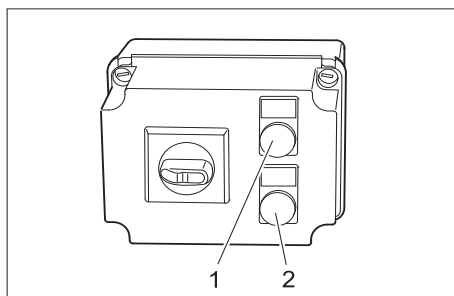
Filter tilstoppet.

➔ Slå av maskinen og rengjør filteret.

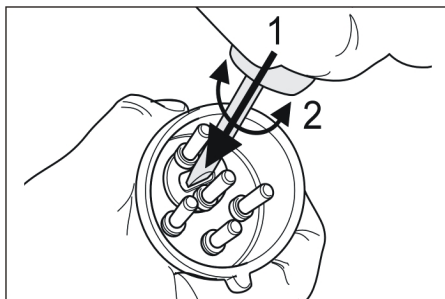
⚠ Advarsel

Alle kontroller og arbeider på elektriske deler må utføres av en fagperson. Dersom det ikke lar seg gjøre å løse det aktuelle problemet, ber vi deg ta kontakt med Kärchers kundeservice.

Feilindikator



- 1 Kontrolllampe "Strøm på"
Lyser ved innsatt strømkabel og nettspenning på.
 - 2 Kontrolllampe "Feil rotasjonsretning"
Tennes ved feil rotasjonsretning ved strømtilkobling.
- ➔ Ved feil dreieretning byttes polene på apparatstøpset om.



Garanti

Vår ansvarlige salgsorganisasjon for det enkelte land har utgitt garantibetingelsene som gjelder i det aktuelle landet. Eventuelle feil på maskinen blir reparert gratis i garantitiden dersom disse kan føres tilbake til material- eller produksjonsfeil. Ved behov for garantireparasjoner, vennligst henvend deg med kjøpskvitteringen til din forhandler eller nærmeste autoriserte kundeservice.

Tilbehør og reservedeler

- Det er kun tillatt å anvende tilbehør og reservedeler som er godkjent av produsenten. Originalt tilbehør og originale reservedeler garanterer for sikker og problemfri drift av apparatet.
- Et utvalg av de vanligste reservedelene finner du bak i denne bruksanvisningen.
- Mer informasjon om reservedeler finner du under www.kaercher.com i området Service.

Tilbehør	Bestillingsnummer
Filter	6.904-342.0
Sikkerhetsfiltersekk PE	6.904-348.0
H-filterpatron	6.904-345.0

EU-samsvarserklæring

Vi erklærer hermed at maskinen angitt nedenfor oppfyller de grunnleggende sikkerhets- og helsekravene i de relevante EF-direktivene, med hensyn til både design, konstruksjon og type markedsført av oss. Ved endringer på maskinen som er utført uten vårt samtykke, mister denne erklæringen sin gyldighet.

Produkt: Våt- og tørrsuger

Type: 1.573-xxx

Relevante EU-direktiver

2006/42/EF (+2009/127/EF)

2004/108/EF

94/9/EF

Anvendte overensstemmende normer

EN 55014-1: 2006+A1: 2009+A2: 2011

EN 55014-2: 1997+A1: 2001+A2: 2008

EN 60335-1

EN 60335-2-69

EN 61000-3-2: 2006+A1: 2009+A2: 2009

EN 61000-3-11: 2000

Anvendte nasjonale normer

Ekstra krav til asbestsuger

Testrapport nr.

70078790

TÜV SÜD

Ridlerstr. 65

80339 München

Merkning:



II 3D 116°C

De undertegnede handler på oppdrag fra, og med fullmakt fra selskapsledelsen.

H. Jenner

CEO

S. Reiser

Head of Approval

Dokumentasjonsansvarlig:

S. Reiser

Alfred Kärcher GmbH & Co. KG

Alfred-Kärcher-Str. 28 - 40

71364 Winnenden (Germany)

Tlf: +49 7195 14-0

Faks: +49 7195 14-2212

Winnenden, 2013/02/01

Tekniske data

Beskyttelsestype	IP 54
Beholderinnhold	90 l
Spenning	400 V, 3~, 50 Hz
Maks. tillatt nettimpedanse	0.128+j0.080 Ohm
Viftedata	
Effekt	6000 W
Vakuüm*	21 kPa
* med trykkbegrensningsventil	
Luftmengde	61 l/s
Luftmengde i henhold til TRGS 519	141 m³/h
Lengde x bredde x høyde	1220 x 670 x 1530 mm
Kabellengde	8 m
Beskyttelsesklasse	I
Strømledning: Bestillingsnr.	6.649-369
Nettkabel, type:	H07RN-F 4X2,5
Sugeslange	NW 50 / 5 m
Typisk driftsvekt	155 kg
Lagringstemperatur	-10...+40 °C
Luftfuktighet	30...90 %
Filteroverflate M-filter (lommefilter)	1,8 m²
Filteroverflate H-filter (filterpatron)	2,1 m²
Beskyttelsesklasse (mot tennfare)	Ex II 3D 116°C
Registrerte verdier etter EN 60335-2-69	
Støytrykksnivå L _{pA}	79 dB(A)
Usikkerhet K _{pA}	1
Hånd-arm vibrasjonsverdi	<2,5 m/s²
Usikkerhet K	0,2 m/s²



Läs bruksanvisning i original innan aggregatet används första gången, följ anvisningarna och spara drifts-anvisningen för framtida behov, eller för nästa ägare.

- Före första ibruktagning måste Säkerhetsanvisningar nr. 5.956-249 läsas!
- Om bruksanvisningen och säkerhetsanvisningarna inte följs kan apparaten skadas och faror uppstå för användaren och andra personer.
- Informera inköpsstället omgående vid transportskador.

Innehållsförteckning

Miljöskydd	SV . . . 1
Symboler i bruksanvisningen	SV . . . 1
Ändamålsenlig användning	SV . . . 1
Säkerhetsanvisningar	SV . . . 2
Aggregatelement	SV . . . 4
Idrifttagande	SV . . . 4
Handhavande	SV . . . 5
Ta ur drift	SV . . . 5
Transport	SV . . . 6
Förvaring	SV . . . 6
Skötsel och underhåll	SV . . . 6
Åtgärder vid störningar	SV . . . 8
Garanti	SV . . . 8
Tillbehör och reservdelar	SV . . . 8
Försäkran om EU-överensstämelse	SV . . . 9
Tekniska data	SV . . . 9

Miljöskydd

	Emballagematerialen kan återvinnas. Kasta inte emballaget i hushållssoporna utan lämna det till återvinning.
	Kasserade apparater innehåller återvinningsbart material som bör gå till återvinning. Batterier, olja och liknande ämnen får inte komma ut i miljön. Överlämna skrotade aggregat till ett lämpligt återvinningssystem.

Upplysningar om ingredienser (REACH)

Aktuell information om ingredienser finns på:
www.kaercher.com/REACH

Symboler i bruksanvisningen

Fara

För en omedelbart överhängande fara som kan leda till svåra skador eller döden.

Varning

För en möjlig farlig situation som kan leda till svåra skador eller döden.

Varning

För en möjlig farlig situation som kan leda till lätta skador eller materiella skador.

Ändamålsenlig användning

- Detta aggregat är endast avsett för torra arbeten; det är inte lämpligt för uppsugning av vätskor och fuktiga substanser.
- Apparaten är lämplig för uppsugning av torrt, brännbart, hälsovådligt damm på maskiner och apparater i zon 22 dammklass H och B1 enligt EN 60 335–2–69.
- Detta aggregat är avsett för industriell användning.
- All annan användning betraktas som otillåten.

Säkerhetsanvisningar

Symboler på apparaten

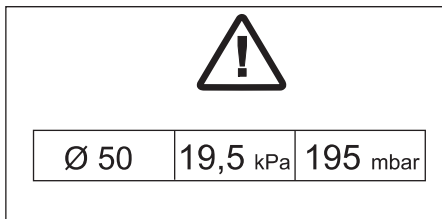


⚠ Observerva

Klämrisk vid isättning och spärrning av smutsbehållaren.

Håll aldrig händerna mellan smutsbehållare och sug, eller i närheten av styrskraven, när behållaren ska spärras. Hantera aktuell spak med båda händerna för att spärra smutsbehållaren!

IV 100/55 H B1



Sugundertrycket får inte understiga angivet värde. Underskrids sugundertrycket måste aggregatet stängas av och filtret rengöras.

Observera

Då det rör sig om ett negativt värde vid sugundertryck innebär ett underskridande att ett större, absolut tal visas på manometern.

Säkerhetsföreskrifter

Stäng av aggregatet efter avslutat arbete och drag ur kontakten.

⚠ Varning

När frånluften inte leds ut utomhus, måste inomhusbanan ha en tillräcklig luftutbyteshastighet L. För att upprätthålla krävda gränsvärden, får den tillbakaledda volymströmmen uppgå till max. 50 % av friskluftvolymströmmen (rumsvolym VR x luftutbyteshastighet LW). Utan särskilda ventilationsåtgärder gäller: LW=1h-1.

- Apparaten får endast användas av skolad personal.
- Apparaten innehåller hälsovådligt damm. Tömning och underhåll inklusive hantering av dammuppsamlingsbehållaren får endast utföras av kvalificerad personal med motsvarande skyddsutrustning.
- Endast för uppgiften utbildad personal får använda aggregatet och de substanser för vilka det är avsett; detta gäller även hanteringen av uppsamlade substanser.
- Avfallsbehållaren måste tömmas; detta gäller även efter varje användningstillfälle.
- Användning av säkerhetsfilterpåse (beställnummer se "Manöverelement") är tvingande föreskrift.
- Använd aldrig apparaten utan ett komplett filtreringssystem.
- Det är inte tillåtet att använda förlängningskabel.
- I sakkunnig/osakkunnig drift kan delar (t. ex. utblåsningsöppningen) i industridammsugaren bli het upp till 116°C.
- Säkerhetsbestämmelser för det material som skall hanteras måste beaktas.

⚠ Varning

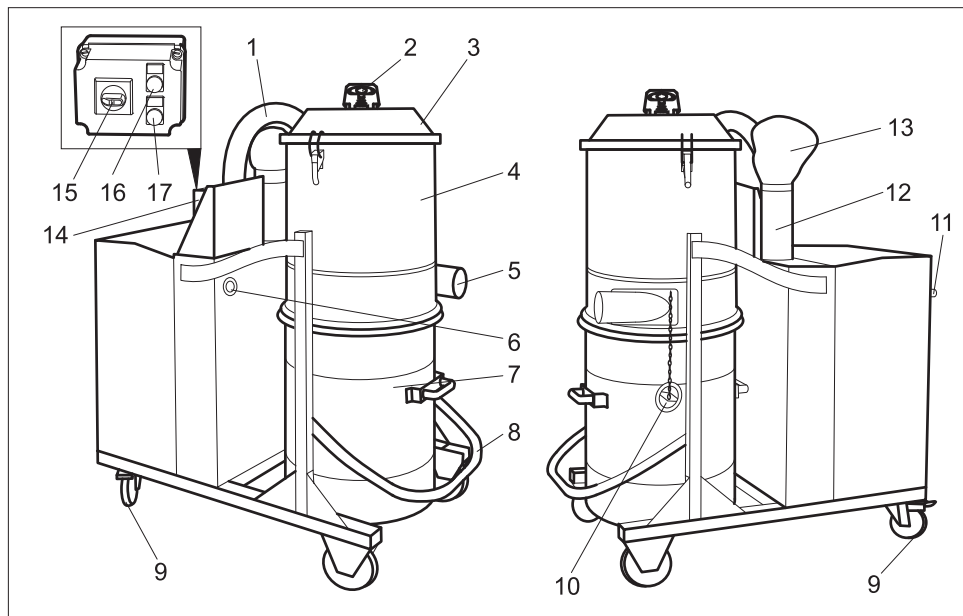
Använd endast tillbehör av byggtyp 1 som har godkänts av tillverkaren. Användning av andra tillbehörsdelar kan innebära explosionsrisk.

- Före idrifttagandet och i regelbundna intervaller ska jordningen kontrolleras med avseende på skick, fastsättning och funktion.
- Sug endast med alla filterelementen eftersom sugmotorn annars skadas och hälsoriskerna ökar p.g.a. förhöjd finstoffsandel!
- Industridammsugare (IS) av byggtyp 1 är inte avsedda för utsugning på arbetsmaskiner.
- Apparater av byggtyp 1 är inte avsedda för upptagning av damm eller vätskor med hög explosionsrisk. Detta gäller även för blandningar av brännbart damm med vätskor.
- Tillämpliga säkerhetsbestämmelser för materialet som ska behandlas måste följas.
- Dammexplosionsskyddade industridammsugare är inte säkerhetstekniskt lämpade för ut- eller uppsugning av explosiva eller liknande ämnen enligt den tyska lagen § 1 SprengG, av vätskor eller av blandningar av brännbart damm med vätskor.

I nödfall

Koppla från apparaten och dra ut nätkontakten i nödfall (t.ex. vid uppsugning av brännbart material, vid kortslutning eller andra elektriska fel).

Aggregatetlement



- 1 Slang till sugturbin
- 2 Handtag filterrengöring
- 3 Lock filterkammare
- 4 Filterkammare
- 5 Anslutningsfäste för tillbehör
- 6 Manometer
- 7 Smutsbehållare
- 8 Spak för att lossa smutsbehållare
- 9 Styrhjul med parkeringsbroms
- 10 Lock
- 11 Skjuthandtag
- 12 Ljuddämpare
- 13 Diffusor
- 14 Kopplingskåp
- 15 Strömbrytare
- 16 Kontrollampa "Felaktig rotationsriktning"
- 17 Kontrollampa "Nätspänning finns"

Idrifttagande

Anvisning

För damm med en tändenergi under 1mJ kan ytterligare föreskrifter gälla.

Med detta aggregat kan alla sorters damm upp till dammklass H sugas upp. Användning av säkerhetsfilterpåse (beställnummer, se filtersystem) är föreskrivet enligt lag.

Maskinen är lämplig som industridammsugare för uppsugning av torrt damm med MAK-värden.

- ➔ Ställ apparaten i arbetsläge och säkra den vid behov med parkeringsbromsar.
- ➔ Anslut sugslangen till sugslangsfästet.
- ➔ Montera önskat tillbehör på sugslangen.
- ➔ Säkerställ att smutsbehållaren sitter på rätt plats.

Handhavande

⚠ **VARNING**

Maximalt tillåten nätimpedans på den elektriska anslutningspunkten (se Tekniska data) får inte överskridas.

Vid oklarheter gällande den aktuella nätimpedansen som gäller för din anslutningspunkt, ta kontakt med ditt energiförsörjningsföretag.

→ Vrid På-/Av reglage till "1".

⚠ **Varning**

Under pågående sugning ska upprullning eller böjning av slangen undvikas.

Säkerhetsfilterpåse

För dammfri tömning av aggregatet måste en säkerhetsfilterpåse läggas in i avfallsbehållaren:

- Sätt noggrant i en säkerhetsfilterpåse mot väggen i behållaren.
- Vik påsens överkant över sugbehållarens kant.
- Sätt i sugbehållaren i apparaten.
- Förslut och ta ur säkerhetsfilterpåsen ur sugbehållaren efter avslutat arbete.
- Säkerhetsfilterpåsen och dess innehåll skall avfallshanteras enligt gällande lagliga föreskrifter.

Sugeffektsövervakning

Aggregatet är utrustat med sugeffektsövervakning. Sjunker lufthastigheten i sugslangen under 20 m/s visas 19,5 kPa på manometern:

För att åter uppnå föreskriven lufthastighet på mer än 20 m/s måste följande åtgärder vidtagas:

- Stäng av apparaten med TILL/FRÅN reglaget.
- Rengöra filter (se kapitel "Rengöra filter").
- Kontrollera om sugslang och tillbehör är tilltäppta.

Om dessa åtgärder inte leder till önskad sänkning av tryckindikering:

- Stäng av aggregatet och byt filter (se kapitel "Byta filter").

Ta ur drift

- Stäng av apparaten med TILL/FRÅN reglaget.
- Avmontera tillbehör, skölj och torka vid behov.

Anvisning

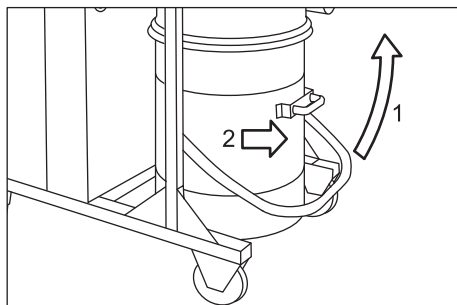
Töm och rengör aggregatet efter varje användning, samt vid behov.

- Töm den fulla smutsbehållaren (se avsnitt "Töm smutsbehållare").
- Rengör apparaten invändigt och utvändigt genom uppsugning och torka med en fuktig trasa.
- Förvara apparaten i ett torrt rum och säkra den mot obehörig användning.
- Vid dammsugning av apparaten ska minst en sugare av samma eller bättre klassificering användas.

Tömma smutsbehållare

Smutsbehållaren ska kontrolleras regelbundet, med utgångspunkt från de substanser som sugs upp, så att den inte blir för full.

- Stäng av aggregatet och säkra styrhjulen med hjälp av parkeringsbromsen.
- Sätt i locket exakt i suganslutningen.
- Lyft upp spärren och skjut in locket till anslag.



- Öppna smutsbehållaren uppåt vid spärren (se bild).
- Håll i handtaget och drag smutsbehållaren ur aggregatet.

Anvisning

Smutsbehållaren måste tömmas när den är fylld upp till ca. 3 cm under övre kanten.

- Förslut säkerhetsfilterpåsen med buntband och ta därefter ut den ur smutsbehållaren.
- Avfallshantera säkerhetsfilterpåsen med innehåll enligt gällande föreskrifter.
- Rengör behållaren invändigt innan ny säkerhetsfilterpåse sätts i.
- Lägg i en ny säkerhetsfilterpåse i smutsbehållaren och sätt in smutsbehållaren i maskinen i omvänd ordning jämfört urtagningen.

Transport

Varning

Risk för person och egendomsskada! Observera vid transport maskinens vikt.

Vid transport i fordon ska maskinen säkras enligt respektive gällande bestämmelser så den inte kan tippa eller glida.

Följande åtgärder måste vidtagas för dammfri transport av aggregatet:

- Lägg sugslang med tillbehör i medföljande transportsäck. Förslut transportsäck.
- Sätt i locket exakt i suganslutningen.
- Lyft upp spärren och skjut in locket till anslag.

Förvaring

Varning

Risk för person och egendomsskada! Observera maskinens vikt vid lagring.

Denna maskin får endast lagras inomhus.

Skötsel och underhåll

⚠ Varning

Dra alltid ur nätkontakten före arbeten på dammsugaren.

Dammuppsugande maskiner är säkerhetsanordningar för skydd mot eller åtgärdande av faror enligt den tyska lagen BGV A1.

- Vid underhåll av användaren ska apparaten endast demonteras, rengöras och underhållas i den utsträckning det är möjligt utan att faror för underhållspersonalen eller andra personer uppstår. Lämpliga försiktighetsåtgärder inkluderar avgiftning före demonteringen. Vidta åtgärder för lokalt filtrerad tvångsventilation där apparaten demonteras, rengöring av underhållsutrymmet och lämpliga skyddsutrustningar för personalen.
- Apparaten ska avgiftas genom dammsugning och torkas rent eller behandlas med tätningsmedel innan den flyttas från det farliga området. Alla apparatdelar ska behandlas som förorenade när de flyttas från det farliga området.
- Vid underhålls- och reparationsarbete ska alla förorenade föremål som inte kan rengöras i tillräckligt hög grad kastas bort. Sådana föremål ska omhändertas i lufttäta påsar i enlighet med gällande bestämmelser för hantering av sådant avfall.
- Vid transport och underhåll av apparaten ska insugsöppningen stängas med locket.

⚠ Varning

Säkerhetsanordningar, avsedda att skydda mot faror, måste underhållas regelbundet. Detta innebär att den säkerhetstekniska funktionen hos dessa anordningar, t.ex. tätet hos aggregatet, skador på filtret, funktion hos kontrollpunkter, måste kontrolleras minst en gång om året av tillverkaren eller annan, för uppgiften kvalificerad person.

⚠ Fara

Maskinens filtreringseffekt kan testas med testförfarandet specificerat i EN 60 335–2–69 AA.22.201.2. Detta test måste utföras minst en gång per år eller oftare, om detta är specificerat i nationella föreskrifter. Vid negativa testresultat ska testet utföras på nytt med en ny H-filterpatron.

- Enklare underhålls- och skötselarbeten kan genomföras av dig själv.
- Apparaten yta och behållarens insida ska rengöras regelbundet med en våt trasa.

⚠ Fara

Risker på grund av hälsovådligt damm. Bär ansiktsmask P2 eller mask med högre värde samt engångsklädsel vid underhållsarbeten (t.ex. filterbyte).

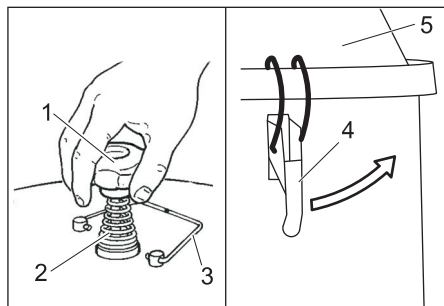
Rengör filter

- Stäng av apparaten med TILL/FRÅN reglaget.
- Sväng säkerhetsbygeln för filterrengöring åt sidan.
- Hög och sänk handtaget på filterrengöringen kraftigt flera gånger.
- Ställ säkringsbygeln för filterrengöring lodrätt.

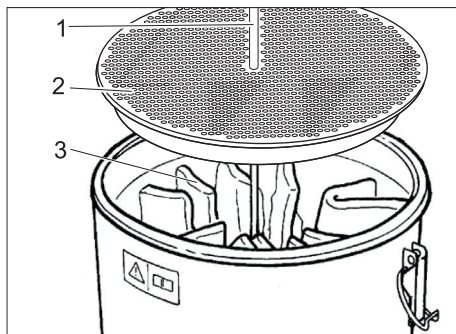
Ger denna rengöring inget resultat kan filtret tas ur och tvättas eller bytas ut (se kapitlet "Filterbyte").

Byta/ersätta filter

- Stäng av aggregatet på TILL/FRÅN reglaget och skilj det från nätet.
- Lossa och dra av slangen till sugturbinen.



- 1 Handtag filterrengöring
 - 2 Fjäder
 - 3 Säkerhetsbygel filterrengöring
 - 4 Förslutning
 - 5 Lock filterkammare
- Sväng säkerhetsbygeln för filterrengöring åt sidan.
 - Skruva bort handtag filterrengöring.
 - Tag bort fjäder.
 - Skruva bort mutter under fjädern (u-nyckel, storlek 27 mm, krävs).
 - Öppna tillslutningarna.
 - Ta av locket på filterkammaren.



- 1 Ram
 - 2 H-Filterpatron
 - 3 M-Filter
- Ta ur H-Filterpatronen uppåt.
 - Linda in H-Filterpatronen i den medföljanden påsen omedelbart efter att den tagits ur och förslut påsen.
 - För förbrukad H-filterpatron i en dammtät, försluten påse till avfall enligt föreskrifterna.
 - Öppna bandknutarna på filtret och tag bort ramen.
 - Ta ut M-Filtret.
 - Linda in M-filtret i den medföljanden påsen omedelbart efter att den tagits ur och förslut påsen.
 - Använt M-Filter placeras i en dammtät, försluten påse, enligt gällande föreskrifter, när det ska kasseras.
 - Sätt in nytt filter i omvänd ordningsföljd och säkra.

Åtgärder vid störningar

Observera

Om ett fel uppträder (t.ex. om filtret går sönder), måste aggregatet omgående stängas av. Felet måste åtgärdas före driften återupptas.

Motorn (sugturbin) startar inte

Ingen elektrisk spänning.

- Kontrollera eluttaget och strömförsörjningens säkring.
- Kontrollera apparatens nätkabel och nätkontakt.

Motorskyddsbrytaren har löst ut.

- Återställ brytaren.

Sugkraften är för låg

Filter, munstycke, sugslang eller sugrör igensatta.

- Kontrollera, rengör tillbehör. Rengör filter.

Damm tränger ut under sugning

Filter ej korrekt isatt eller defekt.

- Kontrollera filterfäste alt. byt ut.

Manometern visar ett tillåtet tryck

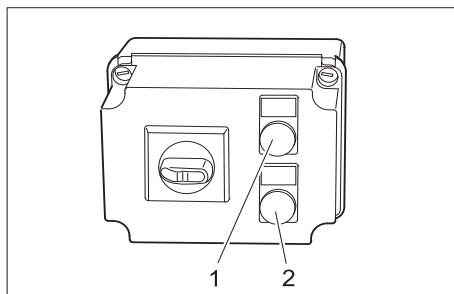
Filter tätt.

- Stäng av aggregat, rengör filter.

⚠ Varning

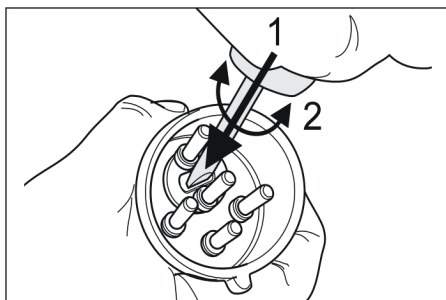
Låt alla kontroller och arbeten på elektriska delar utföras av en fackman. Vid fortsatta störningar vänligen koppla in Kärchers kundtjänst.

Felmeddelande



- 1 Kontrollampa "Nätspänning finns"
Lyser när elkontakten sitter i och nätspänning finns.

- 2 Kontrollampa "Felaktig rotationsriktning"
Lyser vid felaktigt rotationsfält hos nätanslutningen.
→ Vid felaktig rotationsriktning, byt poler på aggregatets kontakt.



Garanti

I respektive land gäller de garantivillkor som publicerats av våra auktoriserade distributörer. Eventuella fel på aggregatet repareras utan kostnad under förutsättning att det orsakats av ett material- eller tillverkningsfel. I frågor som gäller garantin ska du vända dig med kvitto till inköpsstället eller närmaste auktoriserade serviceverkstad.

Tillbehör och reservdelar

- Endast av tillverkaren godkända tillbehör och reservdelar får användas. Original-tillbehör och original-reservdelar garanterar att apparaten kan användas säkert och utan störning.
- I slutet av bruksanvisningen finns ett urval av de reservdelar som oftast behövs.
- Ytterligare information om reservdelar hittas under service på www.kaercher.com.

Tillbehör	Beställningsnummer
Filter	6.904-342.0
Säkerhetsfilterpåse PE	6.904-348.0
H-Filterpatron	6.904-345.0

Försäkran om EU-överensstämmelse

Härmed försäkras vi att nedanstående be-
tecknade maskin i ändamål och konstruk-
tion samt i den av oss levererade versionen
motsvarar EU-direktivens tillämpliga grund-
läggande säkerhets- och hälsokrav. Vid
ändringar på maskinen som inte har god-
känts av oss blir denna överensstämmelse-
förklaring ogiltig.

Produkt: Våt- och torrdammsugare

Typ: 1.573-xxx

Tillämpliga EU-direktiv

2006/42/EG (+2009/127/EG)

2004/108/EG

94/9/EG

Tillämpade harmoniserade normer

EN 55014-1: 2006+A1: 2009+A2: 2011

EN 55014-2: 1997+A1: 2001+A2: 2008

EN 60335-1

EN 60335-2-69

EN 61000-3-2: 2006+A1: 2009+A2: 2009

EN 61000-3-11: 2000

Tillämpade nationella normer

Tilläggskrav för asbestsug

Rapport nr.

70078790

TÜV SÜD

Ridlerstr. 65

80339 München

Märkning:



II 3D 116°C

Undertecknade agerar på order av och
med fullmakt från företagsledningen.

H. Jenner

CEO

S. Reiser

Head of Approbation

Dokumentationsbefullmäktigad:

S. Reiser

Alfred Kärcher GmbH & Co. KG

Alfred-Kärcher-Str. 28 - 40

71364 Winnenden (Germany)

Tel.: +49 7195 14-0

Fax: +49 7195 14-2212

Winnenden, 2013/02/01

Tekniska data

Skydd	IP 54
Behållarvolym	90 l
Spänning	400 V, 3~, 50 Hz
Maximalt tillåten nätim- pedans	0.128+j0.080 Ohm
Fläktdata	
Effekt	6000 W
Vakuüm*	21 kPa
* med tryckbegränsningsventil	
Luftmängd	61 l/s
Luftmängd enligt TRGS 519	141 m³/h
Längd x Bredd x Höjd	1220 x 670 x 1530 mm
Kabellängd	8 m
Skyddsklass	I
Nätkabel: Beställnr.	6.649-369
Nätkabel: modell:	H07RN-F 4X2,5
Sugslang	NW 50 / 5 m
Typisk driftvikt	155 kg
Lagringstemperatur	-10...+40 °C
Luftfuktighet	30...90 %
Filteryta M-Filter (fick-fil- ter)	1,8 m²
Filteryta H-Filter (filterpa- tron)	2,1 m²
Typ av tändningsskydd	II 3D 116°C
Beräknade värden enligt EN 60335-2-69	
Ljudtrycksnivå L _{pA}	79 dB(A)
Osäkerhet K _{pA}	1
Hand-Arm Vibrationsvär- de	<2,5 m/s²
Osäkerhet K	0,2 m/s²



Lue tämä alkuperäisiä ohjeita ennen laitteesi käyttämistä, säilytä käyttöohje myöhempiä käyttöä tai mahdollista myöhempiä omistajaa varten.

- Turvaohje nro 5.956-249 on ehdottomasti luettava ennen laitteen ensimmäistä käyttökertaa!
- Käyttöohjeen ja turvaohjeiden huomiot jättäminen voi aiheuttaa vaurioita laitteeseen ja vaaroja käyttäjälle ja muille henkilöille.
- Jos havaitset kuljetusvaurioita, ota välittömästi yhteys jälleenmyyjään.

Sisällysluettelo

Ympäristönsuojelu	FI . . . 1
Käyttöohjeessa esiintyvät symbolit	FI . . . 1
Käyttötarkoitus	FI . . . 2
Turvaohjeet	FI . . . 2
Laitteen osat	FI . . . 4
Käyttöönotto	FI . . . 4
Käyttö	FI . . . 5
Käytöstä poistaminen	FI . . . 5
Kuljetus	FI . . . 6
Säilytys	FI . . . 6
Hoito ja huolto	FI . . . 6
Häiriöapu	FI . . . 8
Takuu	FI . . . 9
Varusteet ja varaosat	FI . . . 9
EU-standardinmukaisuustodistus	FI . . 10
Tekniset tiedot	FI . . 10

Ympäristönsuojelu

	Pakkausmateriaalit ovat kierrätettäviä. Älä käsittele pakkauksia kotitalousjätteenä, vaan toimita ne jätteiden kierrätykseen.
	Käytetyt laitteet sisältävät arvokkaita kierrätettäviä materiaaleja, jotka tulisi toimittaa kierrätykseen. Paristoja, öljyjä ja samankaltaisia aineita ei saa päästää ympäristöön. Tästä syystä toimita kuluneet laitteet asianmukaisiin keräyspisteisiin.

Huomautuksia materiaaleista (REACH)
Ajantasaisia tietoja ainesosista löytyy osoitteesta:

www.kaercher.com/REACH

Käyttöohjeessa esiintyvät symbolit

Vaara

Välittömästi uhkaava vaara, joka aiheuttaa vakavan ruumiinvamman tai johtaa kuolemaan.

Varoitus

Mahdollisesti vaarallinen tilanne, joka voi aiheuttaa vakavan ruumiinvamman tai voi johtaa kuolemaan.

Varo

Mahdollisesti vaarallinen tilanne, joka voi aiheuttaa lievän ruumiinvamman tai aineellisia vahinkoja.

Käyttötarkoitus

- Tämä laite on tarkoitettu vain kuivakäyttöön, laite ei sovellu nesteiden tai kos- teiden aineiden imurointiin.
- Laite soveltuu kuivien, palavien, tervey- delle haitallisten pölyjen imemiseen ko- neista ja laitteista standardin EN 60 335–2–69 mukaiselle alueelle 22, pölyluokat M ja B1.
- Tämä laite soveltuu teollisuuskäyttöön.
- Kaikenlainen muu käyttö on epäasian- mukaista.

Turvaohjeet

Laitteessa olevat symbolit

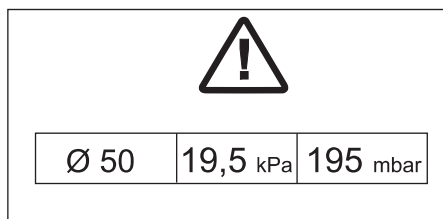


⚠ Huomio

**Litistymisvaara imusäiliötä asennetta-
essa paikalleen ja lukittaessa sitä**

*Älä missään tapauksessa pidä käsiäsi imu-
säiliön ja imurin välissä tai ohjauspulttien
läheisyydessä, kun lukitset säiliötä. Lukitse
imusäiliö painamalla lukitusvipua molem-
milla käsilläsi!*

IV 100/55 H B1



Imualipaine ei saa alittaa annettua arvoa.
Jos imualipaine alittuu, laite on sammutet-
tava ja suodatin on puhdistettava.

Ohje

*Koska alipainetapauksessa lukuarvo on
negatiivinen, tarkoittaa alipaineen alitus
painemittarin suurempaa, absoluuttista lu-
kuarvoa.*

Turvaohjeet

Kytke laite pois päältä ja vedä virtapistoke irti, kun lopetat laitteen käytön.

⚠ **Varoitus**

Jos poistoilma palautuu huoneeseen, huoneessa on oltava riittävä ilmanvaihtokerroin L. Vaadittujen raja-arvojen noudattamiseksi palautettu tilavuusvirta saa olla enintään 50 % raikasilman tilavuusvirrasta (huonetilavuus RV x ilmanvaihtomäärä LW). Ilman erityistä tuuletustoimenpidettä pätee:

$LW=1h-1$.

- Vain koulutettu henkilöstö saa käyttää laitetta.
- Tämä laite sisältää terveydelle haitallista pölyä. Vain asianmukaisia suojavausteita käyttävät asiantuntijat saavat suorittaa tyhjennys- ja huoltotoimenpiteet, mukaan lukien pölynkeruusäiliöiden poistamisen.
- Vain koulutettu henkilöstö saa käyttää laitetta, käsitellä aineita, joita sillä imuroidaan ja suorittaa keräytyneen aineen hävittämisen turvallisella menetelmällä.
- Roskasäiliö on tyhjennettävä tarvittaessa, kuitenkin myös jokaisen käytön jälkeen.
- Laki määrää käyttämään varmuussuodatinpussia (katso tilausnumero kohdasta "Tarvikkeet").
- Älä käytä laitetta ilman täydellistä suodatusjärjestelmää.
- Jatkokaapelin käyttäminen ei ole sallittua.
- Asianmukaisessa/epäasianmukaisessa käytössä teollisuuspölynimurin osat (esim. puhallusaukko) voivat kuumentua jopa 116 °C asti.
- Kaikkia käsiteltäviä aineita koskevia turvamääräyksiä on noudatettava.

⚠ **Varoitus**

Käytä vain valmistajan hyväksymiä lisävarusteita rakennetyypin 1 käyttämiseen.

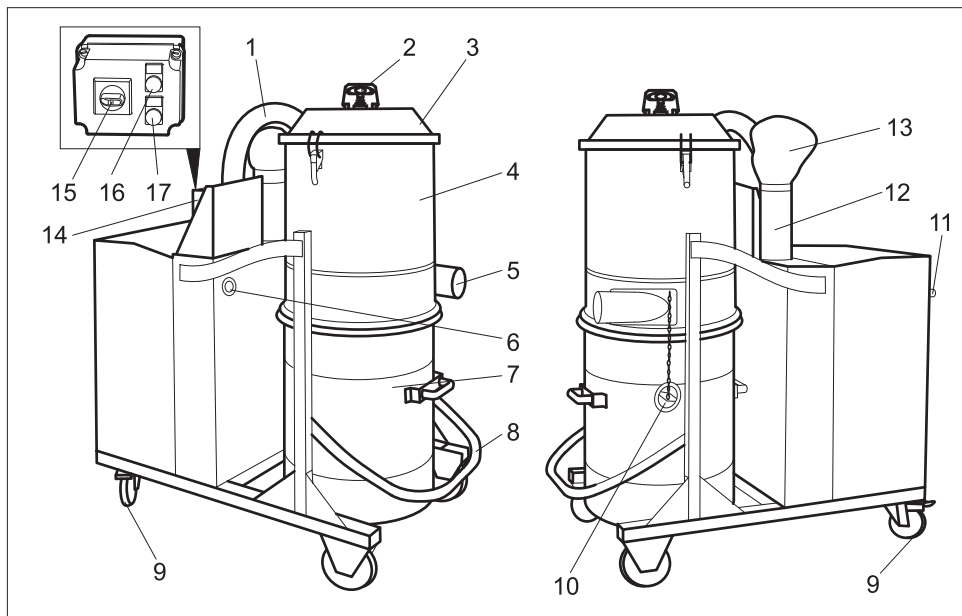
Muunlaisten lisävarusteosien käyttäminen voi aiheuttaa räjähdysvaaran.

- Ennen käyttöönottoa on tarkastettava massanauhan kunto, kiinnitys ja toimivuus säännöllisin välein.
- Imu on sallittu vain kaikilla suodatinelementeillä, koska muuten imumoottori vaurioituu ja lisääntynyt hienopölyn ulospääsy aiheuttaa vaaraa terveydelle!
- Rakennetyypin 1 mukaiset teollisuuspölynimurit (IS) eivät ole tarkoitettu soveltumaan imurointiin työkoneiden yhteydessä.
- Rakennetyypin 1 mukaiset laitteet eivät sovellu korkean räjähdysriskin omaavien pölyjen tai nesteiden eikä palavien pölyjen ja nesteiden seoksien imurointiin.
- Käsiteltäviä materiaaleja koskevia turvallisuusmääräyksiä on noudatettava.
- Pölyräjähdysuojatut teollisuuspölynimurit eivät sovellu turvallisuusteknisesti räjähdysvaarallisten tai niihin (Saksan) räjähdyslain 1 §:n mukaan rinnastettavien aineiden, nesteiden eikä seosten, jotka koostuvat palavista pölyistä ja nesteistä, imurointiin.

Hätätapauksessa

Hätätapauksessa (esim. palavien materiaalien imemisen, oikosulun tai muun sähkövian yhteydessä) laite on kytkettävä pois päältä ja vedettävä virtapistoke irti.

Laitteen osat



- 1 Imuturbiinin letku
- 2 Suodattimen puhdistuskahva
- 3 Suodatinkotelon kansi
- 4 Suodatinkammio
- 5 Lisävarusteliittimet
- 6 Painemittari
- 7 Imusäiliö
- 8 Imusäiliön vapautusvipu
- 9 Ohjausrullat ja seisontajarru
- 10 Sulikutulppa
- 11 Työntökahva
- 12 Äänenvaimennin
- 13 Hajotin
- 14 Kytentäkaappi
- 15 Kytin Päälle/Pois
- 16 Merkkivalo „väärä pyörimissuunta“
- 17 Merkkivalo "Verkköjännite päällä"

Käyttöönotto

Ohje

Pölyjä, joiden sytytysenergia on alle 1 mJ, varten voi olla voimassa lisämääräyksiä. Tällä laitteella voidaan imuroida kaikkia pölylajeja pölyluokkaan H saakka. Laki määrää käyttämään varmuussuodatinpussia (katso tilausnumero kohdasta Suodatinjärjestelmät).

Laite soveltuu sellaisten kuivien pölyjen, joilla on MWP-arvo (maximum workplace concentration), imurointiin.

- ➔ Aseta laite toiminta-asentoon ja varmista laite tarvittaessa seisontajarruilla.
- ➔ Työnnä imuletku imuletkuliitintään.
- ➔ Aseta haluttu lisävaruste imuletkun päähän.
- ➔ Varmista, että imusäiliö on asennettu oikein paikoilleen.

Käyttö

⚠ VAROITUS

Sähköliittännän suurinta sallittua verkkovastusta ei saa ylittää (katso tekniset tiedot). Jos ilmenee epäselvyyksiä koskien verkko-liitäntäsi käytettävissä olevaa verkkovastusta, ota yhteys energiansyöttöyhtiöosi.

→ Käännä päälle/pois -kytkin asentoon „1“.

⚠ Varoitus

Imuroinnin aikana on vältettävä letkun ke-laamista tai taantumista.

Varmuussuodatinpussi

Jotta laitteen pölyämätön tyhjentäminen olisi mahdollista, roskasäiliöön on laitettava varmuussuodatinpussi:

- Varmuussuodatinpussi on asetettava roskasäiliöön huolellisesti säiliön seinämiä vasten.
- Taita pussin reunat roskasäiliön reunojen yli alaspäin.
- Aseta roskasäiliö laitteeseen.
- Sulje varmuussuodatinpussi käytön jälkeen ja poista se roskasäiliöstä.
- Varmuussuodatinpussi sisältöineen on hävitettävä voimassa olevien lakien ja määräysten mukaisesti.

Imutehovalvonta

Laitte on varustettu imutehovalvonnalla. Jos ilman nopeus imuletkussa laskee alle 20 m/s, painemittari näyttää arvoa 19,5 kPa.

Jotta ilman nopeus saavuttaisi taas arvon yli 20 m/s, sinun tulee tehdä seuraavat toimenpiteet:

- Kytke laite pois päältä PÄÄLLE/POIS PÄÄLTÄ -katkaisijalla.
- Puhdista suodatin (katso kohtaa "Suodattimen puhdistus").
- Tarkasta, ettei imuletku ja varusteet ole tukkeutuneet.

Jos nämä toimenpiteet eivät johda painenäytön pienenemiseen:

- Kytke laite pois päältä ja vaihda suodatin (katso kohta „Suodattimen vaihto“).

Käytöstä poistaminen

- Kytke laite pois päältä PÄÄLLE/POIS PÄÄLTÄ -katkaisijalla.
- Poista varusteet ja huuhtele ne tarvittaessa vedellä ja kuivaa ne.

Ohje

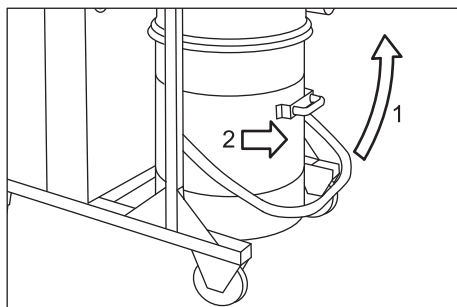
Tyhjennä ja puhdista imuri jokaisen käytön jälkeen ja aina, kun on tarpeen.

- Tyhjennä täysi imusäiliö (katso kappale "Imusäiliön tyhjentäminen").
- Puhdista laite sisältä ja ulkoa imuroimalla ja kostealla liinalla pyyhkimällä.
- Säilytä laite kuivassa tilassa ja suojaa se asiattomalta käytöltä.
- Laitteen puhtaaksi imemiseen on käytettävä vähintään saman tai paremman luokituksen omaavaa imuria.

Imusäiliön tyhjentäminen

Tarkasta imusäiliö säännöllisesti, jotta se ei täyty liikaa. Imusäiliön täyttyminen riippuu imuroidun materiaalin määrästä ja laadusta.

- Sammuta laite ja lukitse ohjausrullien seisontajarrut.
- Pistä sulkutulppa tiukasti imuliitäntään.
- Kohota lukitusta ja työnnä sulkutulppa vasteeseen asti.



- Avaa imusäiliön lukitus nostamalla sitä ylöspäin (katso kuva).
- Poista imusäiliö laitteesta kahvan avulla vetämällä.

Ohje

Imusäiliö on tyhjennettävä, kun sen sisältö on noin 3 cm säiliön yläreunan alapuolella.

- ➔ Sulje varmuussuodatinpussi nippusi-teellä ja poista pussi roskasäiliöstä.
- ➔ Hävitä varmuussuodatinpussi lakien ja määräysten mukaisesti.
- ➔ Ennen uuden varmuussuodatinpussin paikalleen asettamista, puhdista säiliö sisäpuolelta.
- ➔ Aseta uusi varmuussuodatinpussi roskasäiliöön ja laita roskasäiliö vastakkaisessa järjestyksessä takaisin laitteeseen.

Kuljetus

Varo

Loukkaantumis- ja vahingoittumisvaaravaara! Huomioi kuljetettaessa laitteen paino.

Kun kuljetat laitetta ajoneuvoissa, varmista laite liukumisen ja kaatumisen varalta kulloinkin voimassa olevien ohjesääntöjen mukaisesti.

Seuraavat toimenpiteet on suoritettava, jotta laitetta voi kuljettaa pölyttömästi:

- ➔ Laita imuletku ja tarvikkeet mukana toimitettuun kuljetussäkkiin. Sulje kuljetussäkki.
- ➔ Pistä sulkutulppa tiukasti imuliitäntään.
- ➔ Kohota lukitusta ja työnnä sulkutulppa vasteeseen asti.

Säilytys

Varo

Loukkaantumis- ja vahingoittumisvaaravaara! Huomioi säilytettäessä laitteen paino.

Tätä laitetta saa säilyttää vain sisätiloissa.

Hoito ja huolto

⚠ Varoitus

Irrota aina ensin virtapistoke suorittaessasi imurin hoito- tai huoltotoimenpiteitä.

Pölyä poistavat koneet ovat (Saksan) BGV A1:n mukaan vaarojen estämiseen tai poistamiseen tarkoitettuja turvalaitteita.

- Kun käyttäjän on laitteen huoltamista varten, purettava, puhdistettava ja huollettava se, on työ suoritettava mikäli mahdollista siten, että siitä ei aiheudu vaaraa huoltohenkilöstölle eikä sivullisille. Sopivat varotoimenpiteet sisältävät myrkkujen poiston ennen laitteen purkamista osiin. Ryhdy toimenpiteisiin paikalla suodatettua pakkoilmanpoistoa varten siellä, missä laite puretaan osiin, huoltopaikan puhdistusta ja henkilökunnan sopivaa suojaa varten.
- Laitteen ulkopuolelta on poistettava myrkyt pölynimumenetelmällä ja pyyhittävä puhtaaksi tai käsiteltävä tiivistysaineella, ennen kuin se otetaan vaaralliselta alueelta. Kaikki laitteenosat on katsottava likaantuneiksi, kun ne poistetaan vaaralliselta alueelta.
- Huolto- ja korjaustöiden suorittamisen yhteydessä on hävitettävä kaikki likaantuneet esineet, joita ei voida tyydyttävästi puhdistaa. Tällaiset esineet on hävitettävä tiiviissä pussissa yhtäpitävästi voimassa olevien määräysten kanssa, jotka koskevat tällaisten jätteen hävittämistä.
- Imuaukko on suljettava laitteen kuljetuksen ja huollon ajaksi sulkutulpalla.

⚠ Varoitus

Vaarojen välttämiseen tarkoitettujen turvalaitteiden on huollettava säännöllisesti. Tämä tarkoittaa, valmistajan tai opastuksen saaneen henkilön on tarkastettava vähintään kerran vuodessa turvalaitteiden turvallisuusteknisesti moitteeton toimivuus, esim. laitteen tiiviys, suodattimen vaurioituminen, valvontalaitteiden toiminta.

⚠ Vaara

Laitteen suodatuksen tehokkuus voidaan tarkastaa käyttäen testausmenetelmää, joka on määritetty EN 60 335–2–69 AA.22.201.2:ssa. Tarkastus on tehtävä vähintään kerran vuodessa tai useammin, jos kansalliset määräykset sitä vaativat. Jos tarkastuksen tulos on negatiivinen, tarkastus on uusittava käyttäen uutta H-suodatinpatruunaa.

- Yksinkertaiset huolto- ja hoitotyöt voi tehdä itse.
- Laitteen pinta ja säiliön sisäpuoli on puhdistettava säännöllisesti kostealla liinalla.

⚠ Vaara

Terveydelle haitallisen pölyn aiheuttama vaara terveydelle. Huoltotöissä (esim. suodattimen vaihto) on käytettävä hengityssuojamaskia P2 tai parempaa ja kertakäyttövaatetusta.

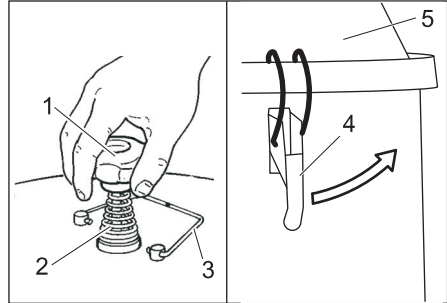
Suodattimien puhdistus

- ➔ Kytke laite pois päältä PÄÄLLE/POIS PÄÄLTÄ -katkaisijalla.
- ➔ Käännä suodattimen puhdistuksen varmuussinkilä sivuun.
- ➔ Liikuta suodattimen puhdistuskahvaa voimakkaasti useita kertoja ylös- ja alaspäin.
- ➔ Käännä suodattimen puhdistuksen varmuussinkilä sivuun.

Ellei tällaisella suodattimen puhdistuksella ole vaikutusta, suodatin voidaan irrottaa ja pestä tai vaihtaa (katso kappale "Suodattimen vaihto").

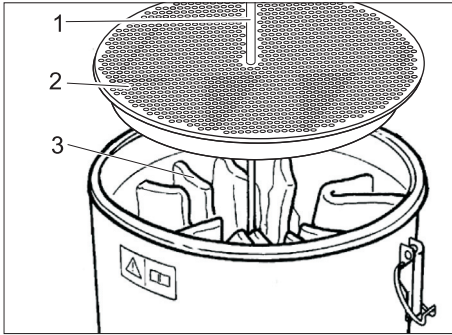
Suodattimen vaihto

- ➔ Kytke laite pois päältä PÄÄLLE/POIS PÄÄLTÄ -katkaisijalla sekä irrota laite verkkopistokkeesta.
- ➔ Irrota imuturbiinin letku toisesta päästä ja vedä se irti.



- 1 Suodattimen puhdistuskahva
 - 2 Jousi
 - 3 Suodattimen puhdistuksen varmuussinkilä
 - 4 Lukitus
 - 5 Suodatinkotelon kansi
- ➔ Käännä suodattimen puhdistuksen varmuussinkilä sivuun.
 - ➔ Ruuvaa suodattimen puhdistuskahva irti.
 - ➔ Ota jousi pois.
 - ➔ Ruuvaa mutteri jousen alapuolelta irti (tarvitset kiintoavaimen, jonka avaamisleveys on 27 mm)
 - ➔ Avaa lukitukset.
 - ➔ Irrota pölysuodatinkotelon kansi.

Häiriöapu



- 1 Teline
 - 2 H-suodatinpatruuna
 - 3 M-suodatin
- Poista H-suodatinpatruuna yläsuuntaan.
 - Laita H-suodatinpatruuna heti poistamisen jälkeen mukana toimitettuun pussiin ja sulje pussi.
 - Hävitä käytetty H-suodatinpatruuna pölytiivisti suljetussa pussissa lain määräysten mukaisesti.
 - Avaa suodattimen nauhojen solmut ja poista teline.
 - Poista M-suodatin.
 - Laita M-suodatin heti poistamisen jälkeen mukana toimitettuun pussiin ja sulje pussi.
 - Hävitä käytetty M-suodatin pölytiivisti suljetussa pussissa lain määräysten mukaisesti.
 - Aseta uusi suodatin paikoilleen päinvastaisessa järjestyksessä ja lukitse se.

Ohje

Häiriön esiintyessä (esim. suodattimen reppertyminen) laite on heti kytkettävä pois päältä. Ennen uutta käyttöönottoa häiriö on poistettava.

Moottori (imaturbiini) ei lähde käyntiin

Ei sähköjännitettä.

- Tarkasta virransyötön pistorasia ja su-lake.
- Tarkasta laitteen verkkokaapeli ja verk-kopistoke.

Moottorisuoja on lauennut.

- Käännä kytkin takaisin.

Imukyky vähenee vähitellen

Suodatin, suulake, imuletku tai imuputki tukkeutunut.

- Tarkasta, puhdista varusteet. Puhdista suodatin.

Pöly pääsee ulos imuvaiheessa

Suodatin ei ole oikein kiinnitetty tai se on vi-allinen.

- Tarkasta suodattimen kiinnitys tai vaih-da suodatin.

Painemittarin näyttämä ei ole asianmu-kainen

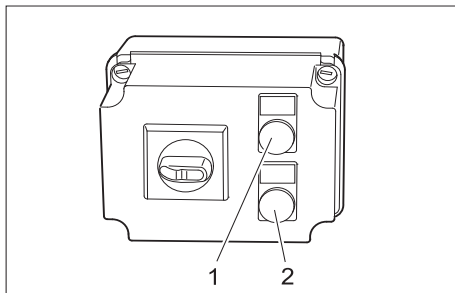
Suodatin on tukossa.

- Kytke laite pois päältä, puhdista suoda-tin.

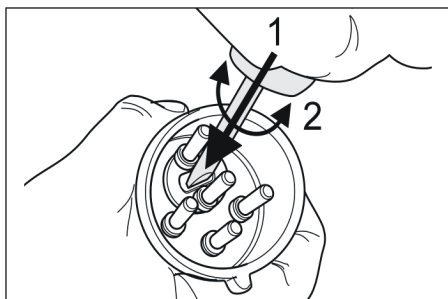
⚠ Varoitus

Anna asiantuntijan suorittaa kaikki sähkö-osia koskevat työt. Häiriöiden esiintyessä jatkuvasti ota yhteyttä Kärcher -asiakaspal-veluun.

Häiriönäyttö



- 1 Merkkivalo "Verkkojännite päällä"
Palaa, kun pistoke on pistorasiassa ja rasia on jännitteellinen.
 - 2 Merkkivalo „väärä pyörimissuunta“
Palaa, kun verkkoliitännän vaiheistus on väärä.
- ➔ Jos kiertosuunta on väärä, vaihda napaisuus laitteen sähköpistokkeessa.



Takuu

Kussakin maassa ovat voimassa valtuuttamamme myyntiorganisaation julkaisemat takuehdot. Materiaali- ja valmistusvirheitä aiheutuvat virheet laitteessa korjaamme takuuajana maksutta. Takuutapauksessa ota yhteys ostotositteen kanssa jälleenmyyjään tai lähimpään valtuutettuun huoltoon.

Varusteet ja varaosat

- Vain sellaisten lisävarusteiden ja varaosien käyttö on sallittua, jotka valmistaja on hyväksynyt. Alkuperäiset lisävarusteet ja varaosat takaavat, että laitetta voidaan käyttää turvallisesti ja häiriöttömästi.
- Tärkeimpien osien varaosaluettelo löytyy tämän käyttöohjeen lopusta.
- Saat lisätietoja varaosista osoitteesta www.karcher.fi, osiosta Huolto.

Varusteet	Tilausnumero
Suodatin	6.904-342.0
Turvasuodatinpussi PE	6.904-348.0
H-suodatinpatruuna	6.904-345.0

EU-standardinmukaisuustodistus

Vakuutamme, että alla mainitut tuotteet vastaavat suunnittelultaan ja rakenteeltaan sekä valmistustavaltaan EU-direktiivien asianomaisia turvallisuus- ja terveysvaatimuksia. Jos tuotteeseen/tuotteisiin tehdään muutoksia, joista ei ole sovittu kanssamme, tämä vakuutus ei ole enää voimassa.

Tuote: Märkä- ja kuivaimuri

Tyyppi: 1.573-xxx

Yksiselitteiset EU-direktiivit

2006/42/EY (+2009/127/EY)

2004/108/EY

94/9/EY

Sovelletut harmonisoidut standardit

EN 55014-1: 2006+A1: 2009+A2: 2011

EN 55014-2: 1997+A1: 2001+A2: 2008

EN 60335-1

EN 60335-2-69

EN 61000-3-2: 2006+A1: 2009+A2: 2009

EN 61000-3-11: 2000

Sovelletut kansalliset standardit

Lisävaatimukset asbesti-imurille

Tarkastuskertomus-nro

70078790

TÜV SÜD

Ridlerstr. 65

80339 München

Merkintä:



II 3D 116°C

Allekirjoittaneet toimivat yrityksen johton puolesta ja sen valtuuttamina.

H. Jenner
CEO

S. Reiser
Head of Approbation

Dokumentointivaltuutettu:

S. Reiser

Alfred Kärcher GmbH & Co. KG

Alfred-Kärcher-Str. 28 - 40

71364 Winnenden (Germany)



Puh.: +49 7195 14-0

Faksi: +49 7195 14-2212

Winnenden, 2013/02/01

Tekniset tiedot

Suojatyyppi	IP 54
Säiliön tilavuus	90 l
Jännite	400 V, 3~, 50 Hz
Suurin sallittu verkkovastus	0.128+j0.080 Ohm
Puhallustiedot	
Teho	6000 W
Tyhjiö*	21 kPa
* paineenrajoitusventtiiliin kanssa	
Ilmamäärä	61 l/s
Ilmamäärä TRGS 519 mukaisesti	141 m³/h
Pituus x leveys x korkeus	1220 x 670 x 1530 mm
Johdon pituus	8 m
Kotelointiluokka	I
Verkkojohto: Tilausno	6.649-369
Sähkökaapelin tyyppi:	H07RN-F 4X2,5
Imuletku	NW 50 / 5 m
Tyypillinen käyttöpaino	155 kg
Varastointilämpötila	-10...+40 °C
Ilmankosteus	30...90 %
M-suodattimen suodatuspinta-ala (taskusuodatin)	1,8 m²
H-suodattimen suodatuspinta-ala (suodatinpatruuna)	2,1 m²
Sytytyssuojatyyppi	Ex II 3D 116°C
Mitatut arvot EN 60335-2-69 mukaisesti	
Äänenpainetaso L _{pA}	79 dB(A)
Epävarmuus K _{pA}	1
Käsi-käsivarsi värinäarvo	<2,5 m/s²
Epävarmuus K	0,2 m/s²



  Πριν χρησιμοποιήσετε τη συσκευή σας για πρώτη φορά, διαβάστε αυτές τις πρωτότυπες οδηγίες χρήσης, ενεργήστε σύμφωνα με αυτές και κρατήστε τις για μελλοντική χρήση ή για τον επόμενο ιδιοκτήτη.

- Πριν από την πρώτη χρήση διαβάστε οπωσδήποτε τις υποδείξεις ασφαλείας αρ. 5.956-249!
- Η μη τήρηση των οδηγιών χρήσης, καθώς και των υποδείξεων ασφαλείας, μπορεί να προκαλέσει βλάβες στη συσκευή ή κινδύνους για τον χρήστη ή άλλα άτομα.
- Σε περίπτωση βλαβών κατά τη μεταφορά ειδοποιήστε αμέσως τον αντιπρόσωπό σας.

Πίνακας περιεχομένων

Προστασία περιβάλλοντος	EL . . . 1
Σύμβολα στο εγχειρίδιο οδηγιών	EL . . . 1
Χρήση σύμφωνα με τους κανονισμούς	EL . . . 2
Υποδείξεις ασφαλείας	EL . . . 2
Στοιχεία συσκευής	EL . . . 4
Ενεργοποίηση	EL . . . 4
Χειρισμός	EL . . . 5
Απενεργοποίηση	EL . . . 5
Μεταφορά	EL . . . 6
Αποθήκευση	EL . . . 6
Φροντίδα και συντήρηση	EL . . . 6
Αντιμετώπιση βλαβών	EL . . . 8
Εγγύηση	EL . . . 9
Εξαρτήματα και ανταλλακτικά	EL . . . 9
Δήλωση Συμμόρφωσης των Ε.Κ.	EL . . 10
Τεχνικά χαρακτηριστικά	EL . . 10

Προστασία περιβάλλοντος

	<p>Τα υλικά συσκευασίας είναι ανακυκλώσιμα. Μην πετάτε τις συσκευασίες στα οικιακά απορρίμματα, αλλά σε ειδικό σύστημα επαναχρησιμοποίησης.</p>
	<p>Οι παλιές συσκευές περιέχουν ανακυκλώσιμα υλικά, τα οποία θα πρέπει να μεταφέρονται σε σύστημα επαναχρησιμοποίησης. Οι μπαταρίες, τα λάδια και παρόμοια υλικά δεν επιτρέπεται να καταλήγουν στο περιβάλλον. Για το λόγο αυτόν η διάθεση παλιών συσκευών πρέπει να γίνεται σε κατάλληλα συστήματα συλλογής.</p>

Υποδείξεις για τα συστατικά (REACH)

Ενημερωμένες πληροφορίες για τα συστατικά μπορείτε να βρείτε στη διεύθυνση:

www.kaercher.com/REACH

Σύμβολα στο εγχειρίδιο οδηγιών

Κίνδυνος

Για άμεσα επαπειλούμενο κίνδυνο, ο οποίος μπορεί να οδηγήσει σε σοβαρό τραυματισμό ή θάνατο.

Προειδοποίηση

Για ενδεχόμενη επικίνδυνη κατάσταση, η οποία μπορεί να οδηγήσει σε σοβαρό τραυματισμό ή θάνατο.

Προσοχή

Για ενδεχόμενη επικίνδυνη κατάσταση, η οποία μπορεί να οδηγήσει σε ελαφρό τραυματισμό ή υλικές βλάβες.

Χρήση σύμφωνα με τους κανονισμούς

- Η παρούσα συσκευή προορίζεται αποκλειστικά για στεγνή χρήση και δεν ενδείκνυται για την αναρρόφηση υγρών ή υλικών με μεγάλη περιεκτικότητα σε υγρασία.
- Η συσκευή ενδείκνυται για την αναρρόφηση ξηρής, εύφλεκτης και βλαβερής για την υγεία σκόνης σε μηχανές και συσκευές στη Ζώνη 22 κατηγορίας σκόνης H και B1 κατά EN 60 335-2-69.
- Η συσκευή αυτή είναι κατάλληλη για βιομηχανική χρήση.
- Κάθε είδους διαφορετική χρήση θεωρείται ως μη ενδεδειγμένη.

Υποδείξεις ασφαλείας

Σύμβολα στην συσκευή

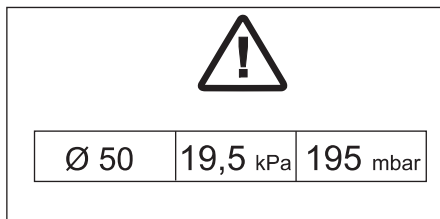


Προσοχή

Κίνδυνος σύνθλιψης κατά τη χρήση και το σφράγισμα του κάδου

Κατά το σφράγισμα, μην τοποθετείτε ποτέ τα χέρια σας ανάμεσα στον κάδο και τον αναρροφητήρα ή κοντά στους κοχλίες οδήγησης. Ασφαλίστε τον κάδο, χρησιμοποιώντας τον αντίστοιχο μοχλό και με τα δύο χέρια!

IV 100/55 H B1



Η υποπίεση αναρρόφησης δεν πρέπει να είναι μικρότερη από την αναγραφόμενη τιμή. Εάν η υποπίεση αναρρόφησης βρίσκεται κάτω από το αποδεκτό όριο, η συσκευή πρέπει να απενεργοποιηθεί και το φίλτρο να καθαριστεί.

Υπόδειξη

Εφόσον η υποπίεση αναρρόφησης έχει αρνητική αριθμητική τιμή, η πτώση της τιμής αυτής κάτω των προβλεπόμενων ορίων ισοδυναμεί με μεγαλύτερη απόλυτη τιμή στο μανόμετρο.

Κανονισμοί ασφαλείας

Απενεργοποιήστε τη συσκευή μετά το πέρας των εργασιών και βγάλτε το φως από την πρίζα.

⚠ Προειδοποίηση

Εάν ο ανακυκλούμενος αέρας επιστρέφει στο χώρο, τότε πρέπει να υπάρχει επαρκές ποσοστό ανανέωσης αέρα L. Προκειμένου να τηρούνται οι απαραίτητες οριακές τιμές, η ογκομετρική παροχή επιστροφής δεν πρέπει να υπερβαίνει το 50% της ογκομετρικής παροχής φρέσκου αέρα (όγκος χώρου VR x ποσοστό ανανέωσης αέρα LW). Χωρίς ιδιαίτερα μέτρα αερισμού ισχύει: $LW=1h-1$.

- Χρήση της συσκευής μόνον από εκπαιδευμένο προσωπικό.
- Η συσκευή αυτή περιέχει σκόνη βλαβερή για την υγεία. Οι εργασίες εκκένωσης και συντήρησης, συμπεριλαμβανομένης της αφαίρεσης των κάδων συλλογής σκόνης, επιτρέπεται να γίνονται μόνο από εξειδικευμένο προσωπικό, το οποίο φοράει τον κατάλληλο προστατευτικό εξοπλισμό.
- Χρήση της συσκευής και των υλικών, για τα οποία χρησιμοποιείται, συμπεριλαμβανομένης της ασφαλούς διάθεσης των απορροφούμενων υλικών μόνον από εκπαιδευμένο προσωπικό.
- Ο κάδος απορριμμάτων πρέπει να αδειάζει όταν είναι απαραίτητο, καθώς και έπειτα από κάθε χρήση.
- Η χρήση σάκου φίλτρου ασφαλείας (για τον κωδ. παραγγελίας βλ. "Στοιχεία ελέγχου") επιβάλλεται από τη νομοθεσία.
- Μην χρησιμοποιείτε τη συσκευή χωρίς το πλήρες σύστημα φιλτραρίσματος.
- Δεν επιτρέπεται η χρήση καλωδίου προέκτασης.
- Κατά την ενδεδειγμένη/μη ενδεδειγμένη χρήση τους, ορισμένα τμήματα (π.χ. το στόμιο εκφύσησης) της βιομηχανικής ηλεκτρικής σκούπας μπορούν να αναπτύξουν θερμοκρασίες έως 116°C.

- Λαμβάνετε υπόψη τους εφαρμοστέους κανόνες ασφαλείας για τα υπό επεξεργασία υλικά.

⚠ Προειδοποίηση

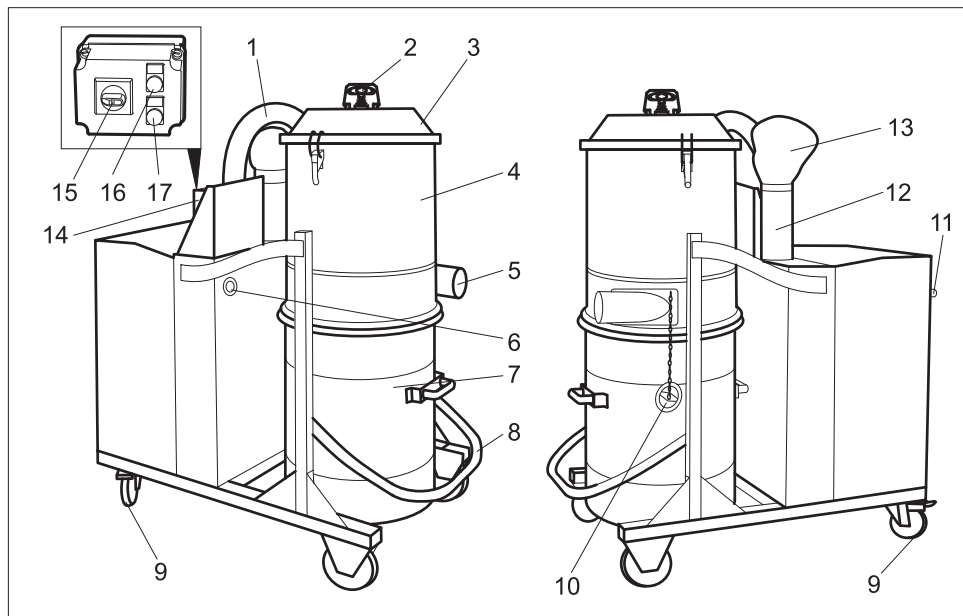
Κατά τη χρήση της συσκευής τύπου 1, να χρησιμοποιούνται μόνον τα εγκεκριμένα από τον κατασκευαστή εξαρτήματα. Η χρήση άλλων εξαρτημάτων μπορεί να προκαλέσει έκρηξη.

- Πριν από την πρώτη χρήση και σε τακτά χρονικά διαστήματα πρέπει να ελέγχετε εάν η λωρίδα γείωσης βρίσκεται σε καλή κατάσταση, είναι στερεωμένη σωστά και λειτουργεί καλά.
- Η αναρρόφηση πρέπει να γίνεται με όλα τα εξαρτήματα φιλτραρίσματος εγκατεστημένα, διότι διαφορετικά θα προκληθεί βλάβη στον κινητήρα αναρρόφησης με κίνδυνο για την υγεία λόγω αυξημένης εξαγωγής λεπτής σκόνης!
- Οι ηλεκτρικές σκούπες βιομηχανικής χρήσης (IS) τύπου 1 δεν είναι κατάλληλες, σύμφωνα με τις προδιαγραφές, για αναρρόφηση σε εργαλιομηχανές.
- Οι συσκευές τύπου 1 δεν ενδείκνυνται για την αναρρόφηση εκρηκτικής σκόνης ή υγρών, καθώς και για μείγματα εύφλεκτης σκόνης και υγρών.
- Λαμβάνετε υπόψη τους εφαρμοστέους κανόνες ασφαλείας για τα υπό επεξεργασία υλικά.
- Οι ηλεκτρικές σκούπες βιομηχανικής χρήσης με προστασία από έκρηξη σκόνης δεν ενδείκνυνται από πλευράς τεχνικής ασφάλειας για απορρόφηση ή αναρρόφηση εκρηκτικών ή παρόμοιων υλικών υπό την έννοια του άρθρου 1 του Νόμου περί Εκρηκτικών Υλών, υγρών καθώς και μειγμάτων εύφλεκτης σκόνης και υγρών.

Σε περίπτωση εκτάκτου ανάγκης

Σε περίπτωση εκτάκτου ανάγκης (π.χ. κατά την απορρόφηση εύφλεκτων υλικών, σε βραχυκύκλωμα ή άλλη ηλεκτρολογική βλάβη) απενεργοποιήστε τη συσκευή και βγάλτε την από την πρίζα.

Στοιχεία συσκευής



- 1 Ελαστικός σωλήνας προς την τουρμπίνα αναρρόφησης
- 2 Λαβή καθαρισμού φίλτρου
- 3 Κάλυμμα θαλάμου φίλτρου
- 4 Θάλαμος φίλτρου
- 5 Στόμιο σύνδεσης εξαρτημάτων
- 6 Μανόμετρο
- 7 Κάδος
- 8 Μοχλός απασφάλισης κάδου
- 9 Τροχοί με φρένο ακινητοποίησης
- 10 Βιδωτή καλύπτρα
- 11 Λαβή μεταφοράς
- 12 Σιγαστήρας
- 13 Διαχυτήρας
- 14 Κιβώτιο οργάνων χειρισμού
- 15 Διακόπτης ενεργοποίησης/απενεργοποίησης (On/Off)
- 16 Ενδεικτική λυχνία "Λανθασμένη κατεύθυνση περιστροφής"
- 17 Ενδεικτική λυχνία "Τάση δικτύου ενεργή"

Ενεργοποίηση

Υπόδειξη

Για σκόνης με ενέργεια ανάφλεξης μικρότερη από 1mJ μπορεί να ισχύουν πρόσθετες προδιαγραφές.

Με αυτή τη συσκευή μπορούν να αναρροφηθούν όλα τα είδη σκόνης μέχρι την κατηγορία σκόνης H. Η χρήση ενός σάκου φίλτρου ασφαλείας (για κωδ. παραγγελίας βλ. Συστήματα φίλτρου) επιβάλλεται από τη νομοθεσία.

Η συσκευή ενδείκνυται ως ηλεκτρική σκούπα βιομηχανικής χρήσης για την αναρρόφηση ξηρής σκόνης με τιμές MAK.

- ➔ Τοποθετήστε τη συσκευή σε θέση εργασίας και, εάν χρειάζεται, ασφαλίστε την με το φρένο ακινητοποίησης.
- ➔ Εισάγετε τον ελαστικό σωλήνα αναρρόφησης στον αντίστοιχο σύνδεσμο.
- ➔ Τοποθετήστε τα επιθυμητά εξαρτήματα στον ελαστικό σωλήνα αναρρόφησης.
- ➔ Βεβαιωθείτε ότι ο κάδος είναι σωστά τοποθετημένος.

Χειρισμός

⚠ ΠΡΟΕΙΔΟΠΟΙΗΣΗ

Δεν επιτρέπεται η υπέρβαση της μέγιστης επιτρεπόμενης αντίστασης δικτύου στο σημείο ηλεκτρικής σύνδεσης (βλ. τεχνικά χαρακτηριστικά).

Εάν δεν είστε βέβαιοι για την αντίσταση δικτύου στο σημείο σύνδεσης, επικοινωνήστε με την εταιρεία ηλεκτροδότησης.

→ Περιστρέψτε το διακόπτη ενεργοποίησης/απενεργοποίησης στη θέση „1“.

⚠ Προειδοποίηση

Κατά τη διαδικασία αναρρόφησης, αποφύγετε να ξετυλίγετε ή να τσακίζετε τον ελαστικό σωλήνα.

Σάκος φίλτρου ασφαλείας

Για το άδειασμα της συσκευής χωρίς εκπομπή σκόνης, στον κάδο απορριμμάτων πρέπει να τοποθετηθεί ένας σάκος φίλτρου ασφαλείας:

- Τοποθετήστε το σάκο φίλτρου ασφαλείας στον κάδο, φροντίζοντας να εφάπτεται σωστά στα τοιχώματα του κάδου.
- Αναστρέψτε προς τα έξω το χείλος της σακούλας επάνω στο άκρο του κάδου απορριμμάτων.
- Τοποθετήστε τον κάδο απορριμμάτων στη συσκευή.
- Μετά το πέρας των εργασιών, κλείστε καλά το σάκο φίλτρου ασφαλείας και αφαιρέστε τον από τον κάδο απορριμμάτων.
- Διαθέστε στα απορρίμματα το σάκο φίλτρου ασφαλείας μαζί με το περιεχόμενό του σύμφωνα με τις ισχύουσες νομικές διατάξεις.

Παρακολούθηση αναρροφητικής ισχύος

Η συσκευή είναι εξοπλισμένη με σύστημα παρακολούθησης αναρροφητικής ισχύος. Εάν η ταχύτητα του αέρα στον ελαστικό σωλήνα αναρρόφησης μειωθεί κάτω από 20 m/s, το μανόμετρο θα εμφανίσει η ένδειξη 19,5 kPa:

Για να επαναφέρετε την απαιτούμενη ταχύτητα αέρα άνω των 20 m/s, εκτελέσετε τις ακόλουθες ενέργειες:

- Απενεργοποιήστε το φίλτρο από το διακόπτη ON/OFF.
- Καθαρισμός φίλτρου (βλ. κεφάλαιο "Καθαρισμός φίλτρου").
- Ελέγξτε εάν ο εύκαμπτος σωλήνας αναρρόφησης και το πρόσθετο εξάρτημα είναι βουλωμένα.

Εάν αυτές οι κινήσεις δεν μειώσουν επαρκώς την ένδειξη πίεσης:

- Απενεργοποιήστε τη συσκευή και αντικαταστήστε το φίλτρο (βλ. κεφάλαιο "Αντικατάσταση του φίλτρου").

Απενεργοποίηση

- Απενεργοποιήστε το φίλτρο από το διακόπτη ON/OFF.
- Αποσυναρμολογήστε το εξάρτημα και, εάν απαιτείται, ξεπλύνετε το με νερό και στεγνώστε το.

Υπόδειξη

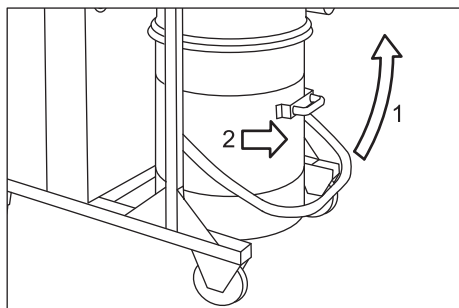
Μετά από κάθε χρήση αδειάζετε την ηλεκτρική σκούπα και, εάν χρειάζεται, καθαρίζετε την όπως συνήθως.

- Αδειάστε τον κάδο (βλ. κεφάλαιο "Άδειασμα κάδου").
- Καθαρίστε τη συσκευή εσωτερικά και εξωτερικά με αναρρόφηση και σκούπισμα με ένα υγρό πανί.
- Τοποθετήστε τη συσκευή σε στεγνό χώρο και ασφαλίστε την ώστε να μην μπορεί να χρησιμοποιηθεί από αναρμόδια άτομα.
- Κατά την αναρρόφηση στη συσκευή πρέπει να χρησιμοποιείται μία σκούπα τουλάχιστον ίδιας ή καλύτερης ταξινόμησης.

Αδειασμα κάδου

Ανάλογα με το είδος και την ποσότητα του αναρροφώμενου υλικού, ελέγχετε τακτικά τον κάδο, για να αποφύγετε την υπερπλήρωση.

- ➔ Απενεργοποιήστε τη συσκευή και ασφαλίστε τον τροχό οδήγησης με το φρένο ακινητοποίησης.
- ➔ Εφαρμόστε τη βιδωτή καλύπτρα ακριβώς στην υποδοχή αναρρόφησης.
- ➔ Ανασηκώστε το άγκιστρο και ωθήστε τη βιδωτή καλύπτρα ως το τέρμα.



- ➔ Ανοίξτε προς τα πάνω το μάνταλο του κάδου (βλ. σχεδιάγραμμα).
- ➔ Τραβήξτε τον κάδο έξω από τη συσκευή, χρησιμοποιώντας τη λαβή που προορίζεται για αυτό το σκοπό.

Υπόδειξη

Ο κάδος πρέπει να αδειάζει, όταν είναι γεμάτος έως και 3 εκ. κάτω από το άνω χείλος του.

- ➔ Σφραγίστε το σάκο φίλτρου ασφαλείας με συνδετήρα καλωδίων και στη συνέχεια αφαιρέστε τον από τον κάδο απορριμμάτων.
- ➔ Διαθέστε το σάκο φίλτρου ασφαλείας μαζί με το περιεχόμενό του σύμφωνα με τις νομικές διατάξεις.
- ➔ Πριν την τοποθέτηση ενός νέου σάκου φίλτρου ασφαλείας, καθαρίστε το εσωτερικό του δοχείου.
- ➔ Τοποθετήστε ένα νέο σάκο φίλτρου ασφαλείας στον κάδο απορριμμάτων και τοποθετήστε τον κάδο απορριμμάτων στη συσκευή με την αντίστροφη σειρά.

Μεταφορά

Προσοχή

Κίνδυνος τραυματισμού και βλάβης! Κατά τη μεταφορά λάβετε υπόψη το βάρος της συσκευής.

Κατά τη μεταφορά με οχήματα, ασφαλίστε τη συσκευή έναντι ενδεχόμενης ολίσθησης και ανατροπής, σύμφωνα με τις εκάστοτε ισχύουσες κατευθυντήριες οδηγίες.

Για τη μεταφορά του μηχανήματος χωρίς σκόνες πρέπει να λαμβάνονται τα ακόλουθα προστατευτικά μέτρα:

- ➔ Τοποθετήστε τον ελαστικό σωλήνα αναρρόφησης με τα εξαρτήματα στο συνημμένο σάκο μεταφοράς. Σφραγίστε το σάκο μεταφοράς.
- ➔ Εφαρμόστε τη βιδωτή καλύπτρα ακριβώς στην υποδοχή αναρρόφησης.
- ➔ Ανασηκώστε το άγκιστρο και ωθήστε τη βιδωτή καλύπτρα ως το τέρμα.

Αποθήκευση

Προσοχή

Κίνδυνος τραυματισμού και βλάβης! Κατά την αποθήκευση λάβετε υπόψη το βάρος της συσκευής.

Η συσκευή αυτή μπορεί να αποθηκεύεται μόνο σε εσωτερικούς χώρους.

Φροντίδα και συντήρηση

⚠ Προειδοποίηση

Κατά την εκτέλεση εργασιών στην ηλεκτρική σκούπα πρέπει πάντοτε να αποσυνδέετε το φις από την πρίζα.

Οι μηχανές ελέγχου σκόνης είναι συστήματα ασφαλείας για την πρόληψη ή αποφυγή κινδύνων υπό την έννοια του BGV A1.

- Για να γίνει συντήρηση της συσκευής από το χρήστη, η συσκευή πρέπει να αποσυναρμολογηθεί, να καθαριστεί και να συντηρηθεί, εφόσον αυτό είναι δυνατό να γίνει, χωρίς να προκληθεί κατά τη συντήρηση κίνδυνος για το προσωπικό συντήρησης και για άλλα άτομα.

Πριν από την αποσυναρμολόγηση πρέπει να ληφθούν τα κατάλληλα μέτρα προστασίας που περιλαμβάνουν και απολύμανση. Πρέπει να ληφθούν κατάλληλα μέτρα πρόληψης για εξαιρισμό με φίλτράρισμα στο χώρο όπου αποσυναρμολογείται η συσκευή, να γίνει καθαρισμός των επιφανειών συντήρησης και να υπάρχει κατάλληλη προστασία του προσωπικού.

- Το εξωτερικό της συσκευής θα πρέπει να απολυμανθεί με αναρρόφηση και να καθαριστεί καλά ή να υποστεί επεξεργασία με στεγανοποιητικό μέσο, προτού απομακρυνθεί από την επικίνδυνη περιοχή. Όλα τα εξαρτήματα της συσκευής πρέπει να αντιμετωπίζονται ως ακάθαρτα εάν απομακρυνθούν από την επικίνδυνη περιοχή.
- Κατά την εκτέλεση των εργασιών συντήρησης και επισκευής πρέπει να πεταχτούν όλα τα ακάθαρτα αντικείμενα που δεν καθαρίστηκαν ικανοποιητικά. Παρόμοια αντικείμενα πρέπει να απορρίπτονται σε αδιαπέραστες από την υγρασία σακούλες, σύμφωνα με τους ισχύοντες κανονισμούς για τη διάθεση παρόμοιων απορριμμάτων.
- Το στόμιο αναρρόφησης πρέπει να σφραγίζεται με τη βιδωτή καλύπτρα κατά τη μεταφορά και τη συντήρηση της συσκευής.

⚠ Προειδοποίηση

Τα συστήματα ασφαλείας για την πρόληψη κινδύνων πρέπει να συντηρούνται τακτικά. Αυτό σημαίνει ότι πρέπει να ελέγχονται από τον κατασκευαστή ή από αρμόδιο άτομο σχετικά με την ασφαλή και άψογη λειτουργία τους τουλάχιστον μία φορά το χρόνο, π.χ. ως προς τη στεγανότητα της συσκευής, την ενδεχόμενη φθορά του φίλτρου, τη λειτουργία των διατάξεων ελέγχου.

⚠ Κίνδυνος

Η αποτελεσματικότητα φίλτράρισματος της συσκευής είναι δυνατό να ελεγχθεί με τη διαδικασία δοκιμής, η οποία προσδιορίζεται στο πρότυπο EN 60 335–2–69

AA.22.201.2. Η δοκιμή αυτή πρέπει να διεξάγεται τουλάχιστον μία φορά το χρόνο ή συχνότερα, εφόσον αυτό επιβάλλεται από τις εθνικές απαιτήσεις. Σε περίπτωση αρνητικού αποτελέσματος, η δοκιμή πρέπει να επαναλαμβάνεται με μια νέα κασέτα φίλτρου Η.

- Μπορείτε να εκτελείτε μόνοι σας εύκολες εργασίες συντήρησης και φροντίδας.
- Η επιφάνεια της συσκευής και η εσωτερική πλευρά του κάδου πρέπει να καθαρίζονται τακτικά με βρεγμένο πανί.

⚠ Κίνδυνος

Κίνδυνος από σκόνη βλαβερή για την υγεία. Κατά τις εργασίες συντήρησης (π.χ. αλλαγή φίλτρου) φοράτε αναπνευστική μάσκα P2 ή ανώτερης κατηγορίας και ρουχισμό μιας χρήσεως.

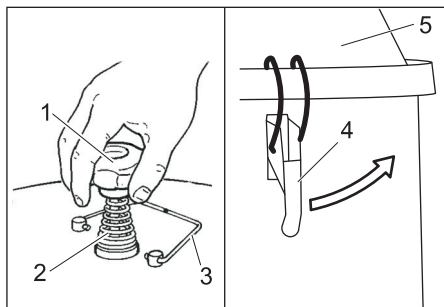
Καθαρισμός φίλτρου

- ➔ Απενεργοποιήστε το φίλτρο από το διακόπτη ON/OFF.
- ➔ Σπρώξτε στο πλάι τη ράβδο ασφάλισης του συστήματος καθαρισμού φίλτρου.
- ➔ Κινήστε πολλές φορές πάνω κάτω τη λαβή του συστήματος καθαρισμού φίλτρου.
- ➔ Κρατήστε τη ράβδο ασφάλισης του συστήματος καθαρισμού φίλτρου σε όρθια θέση.

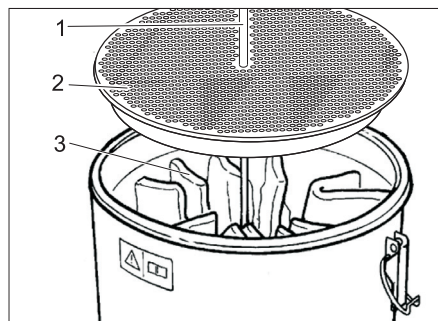
Εάν δεν υπάρξει βελτίωση μετά τον καθαρισμό, μπορείτε να αφαιρέσετε το φίλτρο, να το πλύνετε ή να το αντικαταστήσετε (βλ. κεφάλαιο "Αντικατάσταση φίλτρου").

Αλλαγή/αντικατάσταση φίλτρου

- ➔ Απενεργοποιήστε τη συσκευή από τον διακόπτη ON/OFF και αποσυνδέστε την από το δίκτυο παροχής ρεύματος.
- ➔ Ξεβιδώστε και τραβήξτε το κάτω άκρο του ελαστικού σωλήνα προς την τουρμπίνα αναρρόφησης.



- 1 Λαβή καθαρισμού φίλτρου
 - 2 Ελατήριο
 - 3 Ράβδος ασφάλισης καθαρισμού φίλτρου
 - 4 Μάνταλο
 - 5 Κάλυμμα θαλάμου φίλτρου
- ➔ Σπρώξτε στο πλάι τη ράβδο ασφάλισης του συστήματος καθαρισμού φίλτρου.
 - ➔ Ξεβιδώστε τη λαβή καθαρισμού του φίλτρου.
 - ➔ Αφαιρέστε το ελατήριο.
 - ➔ Ξεβιδώστε το περικόχλιο που βρίσκεται κάτω από το ελατήριο (με κλειδί των 27mm).
 - ➔ Ανοίξτε τα μάνταλα.
 - ➔ Αφαιρέστε το καπάκι του θαλάμου του φίλτρου.



- 1 Βάση
 - 2 Κασέτα φίλτρου Η
 - 3 Φίλτρο Μ
- ➔ Αφαιρέστε την κασέτα φίλτρου Η προς τα πάνω.
 - ➔ Τυλίξτε την κασέτα φίλτρου Η αμέσως μετά την αφαίρεσή της με τη συνοδευτική σακούλα και σφραγίστε την.
 - ➔ Απορρίψτε τη χρησιμοποιημένη κασέτα φίλτρου Η στην αδιαπέραστη από τη σκόνη κλειστή σακούλα, σύμφωνα με τις νομικές διατάξεις.
 - ➔ Ανοίξτε τους κόμπους των ιμάντων του φίλτρου και αφαιρέστε τη βάση.
 - ➔ Αφαιρέστε το φίλτρο Μ.
 - ➔ Τυλίξτε το φίλτρο Μ αμέσως μετά την αφαίρεσή του με τη συνοδευτική σακούλα και σφραγίστε την.
 - ➔ Απορρίψτε το χρησιμοποιημένο φίλτρο Μ στην αδιαπέραστη από τη σκόνη κλειστή σακούλα, σύμφωνα με τις νομικές διατάξεις.
 - ➔ Τοποθετήστε και ασφαλίστε το νέο φίλτρο, εκτελώντας τα ίδια βήματα με την αντίστροφη σειρά.

Αντιμετώπιση βλαβών

Υπόδειξη

Η συσκευή πρέπει να απενεργοποιηθεί αμέσως σε περίπτωση δυσλειτουργίας (π.χ. διάρρηση/θραύση του φίλτρου). Αντιμετωπίστε τη δυσλειτουργία πριν ενεργοποιήσετε ξανά τη συσκευή.

Ο κινητήρας (τουρμπίνα αναρρόφησης) δεν λειτουργεί

Δεν υπάρχει ηλεκτρική τάση.

- ➔ Ελέγξτε την πρίζα και την ασφάλεια της παροχής ρεύματος.
- ➔ Ελέγξτε το καλώδιο τροφοδοσίας και το φως της συσκευής.

Ενεργοποιήθηκε ο διακόπτης προστασίας του κινητήρα.

- ➔ Απενεργοποιήστε το διακόπτη.

Η αναρροφητική ισχύς μειώνεται σταδιακά

Το φίλτρο, το μπεκ, ο ελαστικός σωλήνας αναρρόφησης ή ο σωλήνας αναρρόφησης είναι βουλωμένα.

→ Ελέγξτε, καθαρίστε τα βοηθητικά εξαρτήματα. Καθαρίστε το φίλτρο.

Διαρροή σκόνης κατά την αναρρόφηση

Το φίλτρο δεν είναι σωστά στερεωμένο ή είναι ελαττωματικό.

→ Ελέγξτε τη βάση του φίλτρου, εάν χρειάζεται αντικαταστήστε την.

Το μανόμετρο εμφανίζει μια μη φυσιολογική τιμή πίεσης.

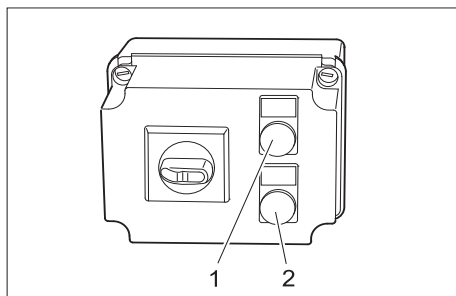
Βουλωμένο φίλτρο.

→ Απενεργοποιήστε τη συσκευή και καθαρίστε το φίλτρο.

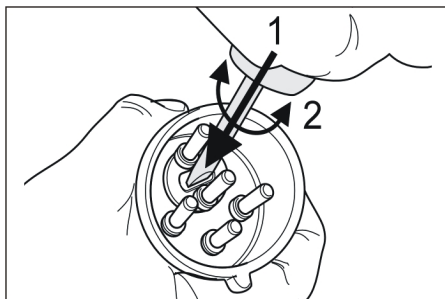
⚠ Προειδοποίηση

Αναθέστε όλους τους ελέγχους και τις εργασίες σε ηλεκτρικά εξαρτήματα σε εξειδικευμένο ηλεκτρολόγο. Σε περίπτωση βλαβών που επιμένουν παρακαλούμε απευθυνθείτε στο τμήμα εξυπηρέτησης πελατών της Kärcher.

Ένδειξη βλάβης



- 1 Ενδεικτική λυχνία "Τάση δικτύου ενεργή"
Ανάβει όταν το φως είναι στην πρίζα και υπάρχει ηλεκτρική τάση.
 - 2 Ενδεικτική λυχνία "Λανθασμένη κατεύθυνση περιστροφής"
Ανάβει όταν το περιστρεφόμενο πεδίο στη σύνδεση με το δίκτυο παροχής ρεύματος είναι λανθασμένο.
- Σε περίπτωση εσφαλμένης φοράς περιστροφής αλλάξτε τους πόλους στο φως της συσκευής.



Εγγύηση

Σε κάθε χώρα ισχύουν οι όροι εγγύησης που εκδόθηκαν από την αρμόδια εταιρία μας προώθησης πωλήσεων. Αναλαμβάνουμε τη δωρεάν αποκατάσταση οποιασδήποτε βλάβης στη συσκευή σας, εφόσον οφείλεται σε αστοχία υλικού ή κατασκευαστικό σφάλμα, εντός της προθεσμίας που ορίζεται στην εγγύηση. Σε περίπτωση που επιθυμείτε να κάνετε χρήση της εγγύησης, παρακαλούμε απευθυνθείτε με την απόδειξη αγοράς στο κατάστημα από το οποίο προμηθευτήκατε τη συσκευή ή στην πλησιέστερη εξουσιοδοτημένη υπηρεσία τεχνικής εξυπηρέτησης πελατών μας.

Εξαρτήματα και ανταλλακτικά

- Επιτρέπεται να χρησιμοποιούνται μόνο εξαρτήματα και ανταλλακτικά, τα οποία έχουν την έγκριση του κατασκευαστή. Τα γνήσια αξεσουάρ και ανταλλακτικά παρέχουν την εγγύηση της ασφαλούς και άψογης λειτουργίας της μηχανής.
- Μία επιλογή των ανταλλακτικών που χρειάζονται συχνότερα θα βρείτε στο τέλος των οδηγιών χρήσης.
- Περισσότερες πληροφορίες σχετικά με τα ανταλλακτικά μπορείτε να λάβετε στη διεύθυνση www.kaercher.com, τομέας Εξυπηρέτησης.

Εξαρτήματα	Κωδικός παραγωγείας
Φίλτρο	6.904-342.0
Σάκος φίλτρου ασφαλείας PE	6.904-348.0
Κασέτα φίλτρου H	6.904-345.0

Δήλωση Συμμόρφωσης των Ε.Κ.

Δια της παρούσης δηλώνουμε ότι το μηχάνημα που χαρακτηρίζεται παρακάτω, με βάση τη σχεδίαση και την κατασκευή του, υπό τη μορφή που διατίθεται στην αγορά, πληροί στις σχετικές βασικές απαιτήσεις ασφαλείας και υγιεινής των οδηγίων της ΕΚ. Η παρούσα δήλωση παύει να ισχύει σε περίπτωση τροποποιήσεων του μηχανήματος χωρίς προηγούμενη συνεννόηση μαζί μας.

Προϊόν: Ηλεκτρική σκούπα υγρής και ξηρής αναρρόφησης

Τύπος: 1.573-xxx

Σχετικές οδηγίες των Ε.Κ.

2006/42/ΕΚ (+2009/127/ΕΚ)

2004/108/ΕΚ

94/9/ΕΚ

Εφαρμοσθέντα εναρμονισμένα πρότυπα

EN 55014-1: 2006+A1: 2009+A2: 2011

EN 55014-2: 1997+A1: 2001+A2: 2008

EN 60335-1

EN 60335-2-69

EN 61000-3-2: 2006+A1: 2009+A2: 2009

EN 61000-3-11: 2000

Εφαρμοσθέντα εθνικά πρότυπα

Πρόσθετες απαιτήσεις για τη συσκευή αναρρόφησης αμιάντου

Έκθεση ελέγχου αρ.

70078790

TÜV SÜD

Ridlerstr. 65

80339 München

Χαρακτηρισμός:



II 3D 116°C

Οι υπογράφωντες ενεργούν κατ' εντολή του και με εξουσιοδότηση της διεύθυνσης της επιχείρησής.

H. Jenner
CEO

S. Reiser
Head of Approbation

Υπεύθυνος τεκμηρίωσης:

S. Reiser

Alfred Kärcher GmbH & Co. KG

Alfred-Kärcher-Str. 28 - 40

71364 Winnenden (Germany)

Τηλ.: +49 7195 14-0

Φαξ: +49 7195 14-2212

Winnenden, 2013/02/01

Τεχνικά χαρακτηριστικά

Είδος προστασίας	IP 54
Χωρητικότητα κάδου	90 l
Τάση	400 V, 3~, 50 Hz
Μέγιστη επιτρεπόμενη αντίσταση δικτύου	0.128+j0.080 Ohm
Χαρακτηριστικά ανεμιστήρα	
Ισχύς	6000 W
Κενό αέρος*	21 kPa
* με βαλβίδα ελέγχου της πίεσης	
Ποσότητα αέρα	61 l/s
Ποσότητα αέρα κατά TRGS 519	141 m³/h
Μήκος x Πλάτος x Ύψος	1220 x 670 x 1530 mm
Μήκος καλωδίου	8 m
Κατηγορία προστασίας	I
Καλώδιο τροφοδοσίας δικτύου: Κωδ. παραγγελίας	6.649-369
Καλώδιο τροφοδοσίας δικτύου: τύπος:	H07RN-F 4X2,5
Εύκαμπτος σωλήνας αναρρόφησης	NW 50 / 5 m
Τυπικό βάρος λειτουργίας	155 kg
Θερμοκρασία αποθήκευσης	-10...+40 °C
Ατμοσφαιρική υγρασία	30...90 %
Εμβαδόν Φίλτρου M (Φίλτρο σέπης)	1,8 m²
Εμβαδόν Φίλτρου H (Κασέτα φίλτρου)	2,1 m²
Τύπος προστασίας από ανάφλεξη	II 3D 116°C
Μετρούμενες τιμές κατά EN 60335-2-69	
Επιτρεπόμενη στάθμη ηχητικής ισχύος L _{PA}	79 dB(A)
Αβεβαιότητα K _{PA}	1
Κραδασμοί στο χέρι/στο βραχίονα	<2,5 m/s²
Αβεβαιότητα K	0,2 m/s²



Cihazın ilk kullanımından önce bu orijinal kullanma kılavuzunu okuyun, bu kılavuza göre davranın ve daha sonra kullanım veya cihazın sonraki sahiplerine vermek için bu kılavuzu saklayın.

- İlk kullanımdan önce, 5.956-249 numaralı güvenlik uyarılarını mutlaka okuyun!
- Kullanım kılavuzunun ve emniyet uyarılarının dikkate alınmaması halinde cihazda hasar, kullanıcıda ve diğer kişilerde tehlike oluşabilir.
- Nakliye hasarlarını hemen yetkili satıcıya bildirin.

İçindekiler

Çevre koruma.	TR .. 1
Kullanım kılavuzundaki semboller	TR .. 1
Kurallara uygun kullanım . .	TR .. 1
Güvenlik uyarıları	TR .. 2
Cihaz elemanları	TR .. 4
İşletime alma	TR .. 4
Kullanımı	TR .. 5
Kullanım dışında	TR .. 5
Taşıma	TR .. 6
Depolama	TR .. 6
Koruma ve Bakım.	TR .. 6
Arızalarda yardım.	TR .. 8
Garanti	TR .. 9
Aksesuarlar ve yedek parçalar	TR .. 9
AB uygunluk bildirisi	TR .. 9
Teknik Bilgiler	TR .. 10

Çevre koruma

	Ambalaj malzemeleri geri dönüştürülebilir. Ambalaj malzemelerini evinizin çöpüne atmak yerine lütfen tekrar kullanılabilircekleri yerlere gönderin.
	Eski cihazlarda, yeniden değerlendirme işlemine tabi tutulması gereken değerli geri dönüşüm malzemeleri bulunmaktadır. Aküler, yağ ve benzeri maddeler doğaya ulaşmamalıdır. Bu nedenle eski cihazları lütfen öngörülen toplama sistemleri aracılığıyla imha edin.

İçindekiler hakkında uyarılar (REACH)

İçindekiler hakkında ayrıntılı bilgileri bulabileceğiniz adres:

www.kaercher.com/REACH

Kullanım kılavuzundaki semboller

⚠ Tehlike

Ağır bedensel yaralanmalar ya da ölüme neden olan direkt bir tehlike için.

⚠ Uyarı

Ağır bedensel yaralanmalar ya da ölüme neden olabilecek olası tehlikeli bir durum için.

Dikkat

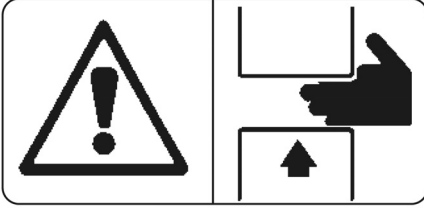
Hafif bedensel yaralanmalar ya da maddi hasarlara neden olabilecek olası tehlikeli bir durum için.

Kurallara uygun kullanım

- Bu cihaz sadece kuru uygulamalar için üretilmiştir; sıvıların ve ıslak maddelerin emilmesi için bu cihaz uygun değildir.
- Bu cihaz sadece makine ve cihazlardaki kuru, yanabilen ve sağlığa zararlı tozları, EN 60 335–2–69 normuna göre H ve B1 22 toz sınıfı bölgesinde emmek için uygundur.
- Bu cihaz sanayi amaçlı kullanım için uygundur.
- Diğer her türlü kullanımı kurallara uygun olmayan kullanım olarak görülmelidir.

Güvenlik uyarıları

Cihazdaki semboller

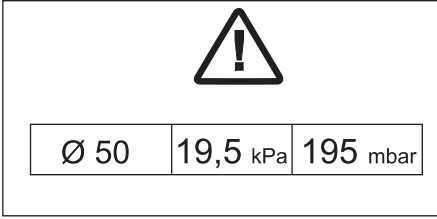


⚠ Dikkat

Toz haznesinin yerleştirilmesi ve kilitlemesi sırasında sıkışma tehlikesi

Kilitleme sırasında elinizi kesinlikle toz haznesi ve süpürge arasında tutmayın ya da kılavuz saplamanın yakınına sokmayın. Her iki elinizle ilgili kola basarak toz haznesini kilitleyin!

IV 100/55 H B1



Emme vakumu belirtilen değerin altına inmemelidir. Emme vakumunun altına inilirse, cihaz kapatılmalı ve filtre temizlenmelidir.

Not

Emme vakumu negatif bir sayı değeri olduğu için, göstergenin altına inilmesi manometredeki daha büyük, mutlak bir sayısal değer anlamına gelir.

Güvenlik kuralları

Çalışmayı tamamladıktan sonra cihazı kapatın ve elektrik fişini çekin.

⚠ Uyarı

Eğer artık hava odaya geri iletiliyorsa oda da yeterli düzeyde bir hava değişim oranı L mevcut olmalıdır. Sınır değerlerine uyabilmek için; geri verilen hava akımı azami, temiz hava akımının % 50 'si olması (oda hacmi VR x hava değişim oranı LW) gereklidir. Herhangi bir havalandırma önlemi olmaması halinde geçerli olan koşul: LW=1h-1.

- Cihaz sadece eğitimli personel tarafından kullanılmalıdır.
- Bu cihazda sağlığa zararlı toz mevcuttur. Boşaltım ve bakım işlemleri, toz birikim alanlarının da dahil olduğu alanlar, sadece yetkili personel tarafından uygun kıyafetle yapılması gereklidir.
- Toplanan materyalin güvenli şekilde tasfiye edilmesi yöntemi dahil olmak üzere, cihaz ve cihaz için kullanılması gereken maddeler sadece eğitimli personel tarafından kullanılmalıdır.
- Toz haznesinin boşaltılması gereklidir; fakat bu işlem her kullanımdan sonra da gerçekleştirilmelidir.
- Bir emniyet filtre torbasının kullanılması (sipariş numarası için Bkz. "Kumanda elemanları" yasal olarak zorunludur.
- Cihazı komple filtre sistemi olmadan kullanmayın.
- Bir uzatma kablosunun kullanılmasına izin verilmemektedir.
- Kurallara uygun/kurallara uygun olmayan kullanımda sanayi süpürgesinin parçaları (Örn; Hava çıkış aralığında) 116°C sıcaklığa ulaşabilir.
- İşleme tâbi tutulacak materyallerle ilgili uygulanabilen güvenlik düzenlemeleri-ne uyulmalıdır.

⚠ Uyarı

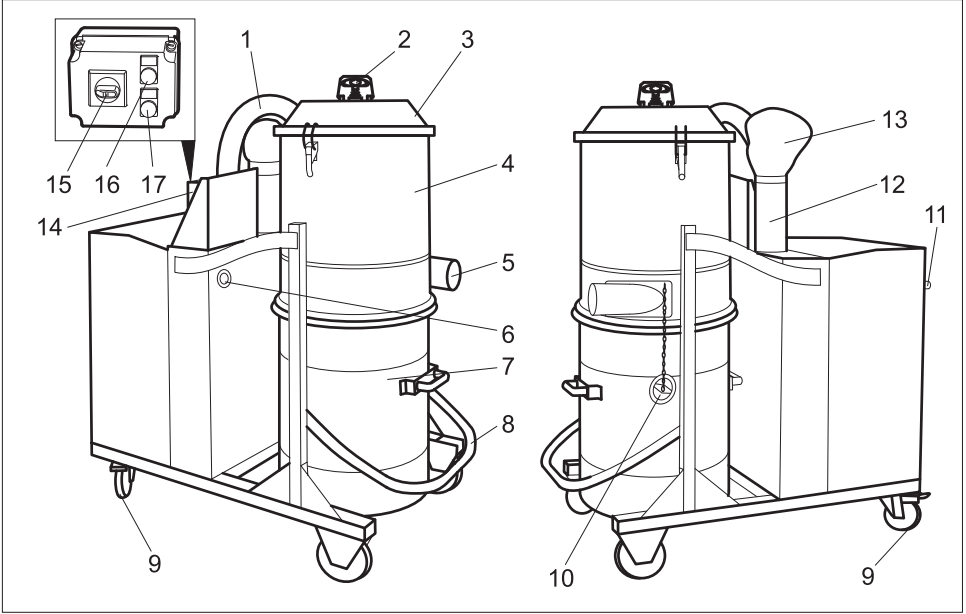
1. serinin kullanımı için sadece üretici tarafından onaylanmış aksesuarlar kullanın. Diğer aksesuar parçalarının kullanılması patlama tehlikesine neden olabilir.

- Kullanımdan önce ve düzenli aralıklarla şasi kablosuna düzgün durumda olma, sabitleme ve çalışma kontrolü yapılmalıdır.
- Sadece bütün filtre sistemi varken çalışın, aksi takdirde emiş motoru hasar görebilir ve çıkan ince tozlarla insan sağlığı tehlikeye girebilir!
- 1. serisi sanayi süpürgesi (IS), kanunlar uyarınca iş makinelerinin temizlenmesine uygun değildir.
- 1 serisi cihazlar, yüksek patlama riski bulunan tozlar ve sıvılar ve yanıcı tozların sıvılarla karışması sonucu oluşan karışımların emilmesi için uygun değildir.
- İşlenecek malzemelere yönelik uygulanabilir güvenlik düzenlemelerine dikkat edilmelidir.
- Patlayıcı toz korumalı sanayi süpürgeleri, § SprengG kanununun 1. paragrafı uyarınca patlama tehlikesi bulunan veya buna eşdeğer maddelerin, sıvıların, yanıcı toz karışımlarının emilmesine veya püskürtülmesine teknik emniyet açısından uygun değildir.

Acil durumlarda

Acil durumlarda (Örn.:yanıcı maddelerin emilişinde, kısa devrede veya başka elektrik arızalarında) cihazı kapatın ve fişini çekin.

Cihaz elemanları



- 1 Emme türbinine giden hortum
- 2 Fitre temizleme tutamağı
- 3 Filtre odası kapağı
- 4 Filtre odası
- 5 Aksesuar bağlantı ağız
- 6 Manometre
- 7 Toz haznesi
- 8 Toz haznesinin kilidini açma kolu
- 9 Park freniyle birlikte manevra makaraları
- 10 Kapatma kepi
- 11 Sürgülü tutamak
- 12 Susturucu
- 13 Difüzör
- 14 Kumanda dolabı
- 15 Açma-Kapama şalteri
- 16 Kontrol lambası "Dönme yönü yanlış"
- 17 "Şebeke gerilimi mevcut" kontrol lambası

İşletime alma

Not

1mJ altındaki ateşleme enerjisine sahip tozlar için ek talimatlar geçerlidir. Bu cihaz ile H toz sınıfına kadar her tür toz emilebilir. Bir emniyet filtre torbasının kullanılması (Sipariş No. için Bkz. "Filtre sistemleri) yasal olarak zorunludur. Cihaz, MAK değerli kuru tozların süpürülmesi için sanayi tipi süpürge olarak kullanım için uygundur.

- Cihazı çalışma pozisyonuna getirin, gerekirse park frenleri ile emniyete alın.
- Emme hortumunu emme hortumu bağlantısına takın.
- İstedığınız aksesuarı emme hortumuna takın.
- Toz haznesinin kurallara uygun olarak yerleştirilmiş olduğundan emin olun.

Kullanımı

⚠ UYARI

Elektrik bağlantı noktasında izin verilen maksimum nominal empedans (Bkz. Teknik Bilgiler) aşılmamalıdır.

Bağlantı noktasındaki mevcut şebeke empedansı ile ilgili belirsizlikler olması durumunda lütfen enerji tedarik kurumunuzla bağlantı kurun.

→ Açma/Kapama düğmesini "1" konumuna getirin.

⚠ Uyarı

Emme işlemi sırasında, hortumun sarılması ve bükülmesini önleyin.

Emniyet filtre torbası

Cihazın tozsuz bir şekilde boşaltılması için, toz haznesine bir emniyet filtre torbası yerleştirilmelidir.

→ Emniyet filtre torbasını hazneye yerleştirin ve dikkatli bir şekilde hazne duvarına dayayın.

→ Torbanın kenarını toz toplama haznesinin kenarı üzerinden dışarı doğru çıkartın.

→ Toz toplama haznesini cihaza yerleştirin.

→ Çalışma tamamlandıktan sonra, emniyet filtre torbasını kapatın ve toz haznesini çıkartın.

→ Emniyet filtre torbasının içindeki her şeyi geçerli yasal talimatlara uygun olarak imha edin.

Emme performansı denetimi

Bu cihaz bir emiş gücü denetlemesi ile donatılmıştır. Emme hortumundaki hava hızı 20 m/s'nin altına düşerse, manometrede 19,5 kPa gösterilir:

Öngörülen 20 m/s'den daha yüksek bir hava hızına ulaşmak için şu çalışmalar yapılmalıdır:

→ Cihazı AÇMA/KAPAMA düğmesi ile kapatın.

→ Filtreyi temizleyin (Bkz. "Filtrenin temizlenmesi" bölümü).

→ Emme hortumu ve aksesuara tıkanma kontrolü yapın.

Önlemlerin basınç göstergesinde istenen düşüşü sağlamaması durumunda:

→ Cihazı kapatın ve filtreyi değiştirin (Bkz. „Filtrenin değiştirilmesi“ bölümü).

Kullanım dışında

→ Cihazı AÇMA/KAPAMA düğmesi ile kapatın.

→ Aksesuarları sökün ve gerektiği zaman su ile iyice temizleyip kurulaştırın.

Not

Süpürgeyi her kullanımdan sonra boşaltın ve her gerektiğinde temizleyin.

→ Toz haznesini boşaltın (Bkz. "Toz haznesinin boşaltılması" bölümü).

→ Cihazın dışını ve içini tozunu alarak ve silerek nemli bir bezle temizleyin.

→ Cihazı kuru bir odada muhafaza edin ve yetkisiz kullanıma karşı emniyete alın.

→ Cihazı başka bir süpürge ile temizlerken aynı veya daha iyi sınıfta olan bir cihaz kullanın.

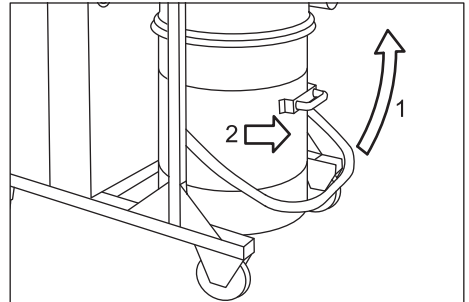
Toz haznesinin boşaltılması

Emilen malzemenin türüne ve miktarına bağlı olarak, aşırı bir dolmayı önlemek için toz haznesi düzenli olarak kontrol edilmelidir.

→ Cihazı kapatın ve manevra makaralarındaki park frenleri yardımıyla emniyete alın.

→ Kapatma kepini tam uyacak şekilde vakum bağlantısına yerleştirin.

→ Kilidi kaldırın ve kapatma kepini tahdide kadar içeri itin.



- Kilit açma bölümünden toz haznesini yukarı doğru açın (Bkz. Grafik).
- Toz haznesini, bu iş için öngörülen tutamaktan tutarak cihazdan dışarı çekin.

Not

*Kenarın yaklaşık 3 cm altına kadar dolu ol-
ması durumunda toz haznesi boşaltılmalı-
dır.*

- Emniyet filtre torbasını kablo bağıyla bağlayın ve daha sonra süpürme haznesinden çıkartın.
- Emniyet filtre torbasını içindikilerle birlikte yasal düzenlemelere uygun şekilde tasfiye edin.
- Yeni bir güvenlik filtre torbası yerleştirmeden önce, filtrenin içini temizleyin.
- Yeni emniyet filtre torbasını süpürme haznesine oturtun ve süpürme haznesini ters sırada cihaza yerleştirin.

Taşıma

Dikkat

Yaralanma ve hasar tehlikesi! Taşıma sırasında cihazın ağırlığına dikkat edin.

Araçlarda taşıma sırasında, cihazı geçerli yönetmeliklere göre kaymaya ve devrilmeye karşı emniyete alın.

Cihazın tozsuz şekilde taşınması için aşağıdaki önlemler alınmalıdır:

- Aksesuarla birlikte vakum hortumunu birlikte teslim edilen taşıma torbasına yerleştirin. Taşıma torbasını kapatın.
- Kapatma kepinin tam uyacak şekilde vakum bağlantısına yerleştirin.
- Kilidi kaldırın ve kapatma kepinin tahdide kadar içeri itin.

Depolama

Dikkat

Yaralanma ve hasar tehlikesi! Depolama sırasında cihazın ağırlığına dikkat edin.

Bu cihaz sadece iç mekanlarda depolanmalıdır.

Koruma ve Bakım

⚠ Uyarı

Süpürge üzerinden çalışırken fişinin çekilmiş olması gereklidir.

Toz alan makineler BGV A1 kanunu çerçevesinde tehlikeden korunma ve onları bertaraf etmek için kullanılan emniyet üniteleridir.

- Kullanıcı tarafından bakım uygulanması için, bakım personeli ve diğer kişilere yönelik bir tehlike oluşmadığı sürece cihaz sökülmeli, temizlenmeli ve cihaza bakım uygulanmalıdır. Uygun dikkat önlemlerine, sökmeden önce zehri arıtmak da dahildir. Cihazın söküldüğü yerde lokal filtreli havalandırma, bakım alanının temizliği ve personel gerekli koruması ile önlemler alın.
- Cihazın dışı süpürme işleminden sonra zehirden arıtılmalı ve silinerek temizlenmeli veya tehlikeli bölgeden uzaklaşana kadar sızdırmaz hale getirilmelidir. Tehlikeli bölgeden uzaklaştırılmış her cihazın kirliliğünden yola çıkılmalıdır.
- Bakım ve onarım çalışmalarında tatmin edecek derecede temizlenemeyen her nesne atılmalıdır. Bu nesnelere sızdırmayan torbalar içinde geçerli olan kanunların bu çöplerin nasıl yok edileceğine dair belirtileri dahilinde yok edilmelidir.
- Emme deliği, cihazın taşınması ve bakımı sırasında kapatma kepiyle kapatılmalıdır.

⚠ Uyarı

Tehlike önlemeye yarayan güvenlik tertibatları muntazam aralıklarla bakımdan geçirilmelidir. Yani, en az yılda bir kez üretici veya yetkili ve eğitilmiş bir kişi tarafından teknik güvenlik açısından kusursuz çalışma durumu kontrol edilmelidir; örn. cihazın sızdırmazlığı, filtrenin hasar durumu, kontrol tertibatının fonksiyonu kontrol edilmelidir.

⚠ Tehlike

Cihazın filtreleme özelliğinin etkisi, EN 60 335-2-69 AA.22.201.2'de belirtilen test yöntemi ile kontrol edilebilir. Bu kontrol, ulusal gereksinimler belirtilmişse en az yılda bir kez ya da daha sık yapılmalıdır. Kontrol sonucunun negatif olması durumunda, yeni bir H filtre kartuşu ile test tekrarlanmalıdır.

- Basit bakım ve muhafaza çalışmalarını kendiniz yapabilirsiniz.
- Cihazın yüzeyi ve kabın iç tarafları muntazam aralıklarla nemli bir bezle silinmelidir.

⚠ Tehlike

Sağlığa zararlı toz nedeniyle tehlike. Bakım çalışmaları (Örn; filtre değişimi) sırasında, P2 ya da daha üst düzeyde solunum koruma maskesi ve tek yönlü giysiler kullanın.

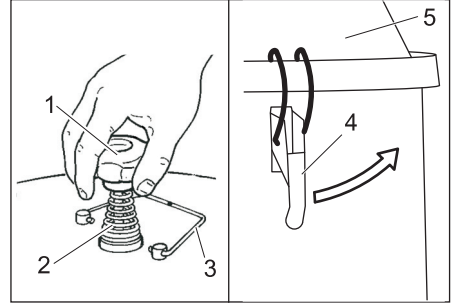
Filtrenin temizlenmesi

- Cihazı AÇMA/KAPAMA düğmesinden kapatın.
- Filtre temizleme emniyet demirini yana çevirin.
- Filtre temizleme tutamağını birkaç kez kuvvetlice yukarı ve aşağı hareket ettirin.
- Filtre temizleme emniyet demirini dikey konuma getirin.

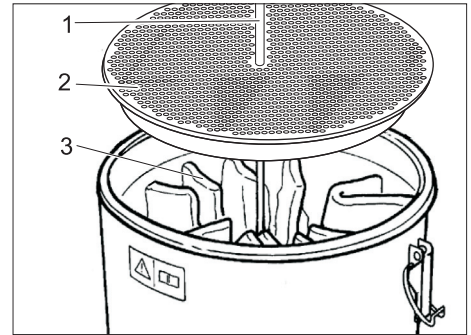
Bu temizlik bir iyileşme sağlamazsa, filtre çıkartılabilir ve yıkanabilir ya da değiştirilebilir (Bkz. "Filtre değişimi" bölümü).

Filtre değişimi

- Cihazı AÇMA/KAPAMA düğmesinden kapatın ve elektrik şebekesinden ayırın.
- Emme türbinine giden hortumu alttaki uçundan gevşetin ve çekin.



- 1 Filtre temizleme tutamağı
 - 2 Yay
 - 3 Filtre temizleme emniyet demiri
 - 4 Kilit
 - 5 Filtre odası kapağı
- Filtre temizleme emniyet demirini yana çevirin.
 - Filtre temizleme kolunu sökün.
 - Yayı çıkartın.
 - Yayın altındaki somunu sökün (27 mm anahtar genişliğine sahip açık ağızlı anahtar gereklidir).
 - Kilidi açın.
 - Filtre odası kapağını çıkartın.



- 1 Gövde
- 2 H filtre kartuşu
- 3 M filtre

- H filtre kartuşunu yukarı doğru dışarı alın.
- H filtre kartuşunu çıkardıktan sonra, birlikte teslim edilen torbaya hemen aktarın ve kapatın.
- Kullanılmış H filtre kartuşunu toz sızdırmayan bir torba içerisinde, yasal kurallara göre gidiriniz.
- Bantların filtredeki düğümlerini açın ve gövdeyi çıkartın.
- M filtreyi çıkartın.
- H filtreyi çıkardıktan sonra, birlikte teslim edilen torbaya hemen aktarın ve kapatın.
- Kullanılmış M filtreyi toz sızdırmayan bir torba içerisinde, yasal kurallara göre tasfiye edin.
- Yeni filtreyi ters sırada yerleştirin ve emniyete alın.

Arızalarda yardım

Not

Bir arıza (Örn; filtre kırılması) ortaya çıkarsa, cihaz hemen kapatılmalıdır. Tekrar işleme almadan önce arıza giderilmelidir.

Motoru (Emme türbini) çalışmıyor

Cihaza elektrik gelmiyor.

- Akım beslemesinin prizini ve sigortasını kontrol edin.
- Cihazın elektrik kablosunu ve elektrik fişini kontrol edin.

Motor koruma şalteri devreye girdi.

- Şalteri geri alın.

Emme gücü düşmektedir

Filtre, meme, emme hortumu ya da emme borusu tıkanmış.

- Kontrol edin, aksesuarı temizleyin. Filtreyi temizleyin.

Emme sırasında dışarı toz çıkıyor

Filtre doğru sabitlenmemiş veya arızalı.

- Filtre yuvasını kontrol edin veya değiştirin.

Manometre düzgün bir basınç göstermiyor

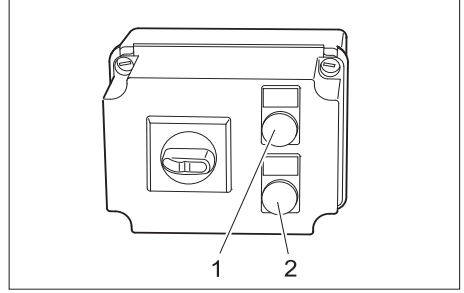
Filtre tıkanmış.

- Cihazı kapatın, filtreyi temizleyin.

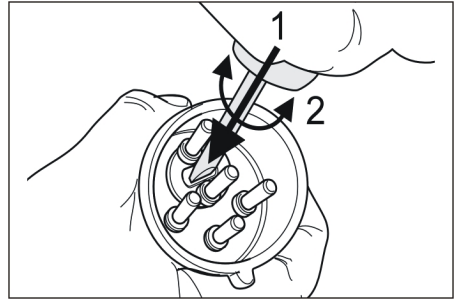
⚠ Uyarı

Elektrik parçalarında yapılacak tüm kontroller ve çalışmalar uzman kişilerce yapılmalıdır. Arızalar meydana gelmeye devam ederse Kärcher-müşteri hizmetine başvurunuz.

Arıza göstergesi



- 1 "Şebeke gerilimi mevcut" kontrol lambası
Elektrik fişi takılmış ve şebeke gerilimi mevcutken yanar.
 - 2 Kontrol lambası "Dönme yönü yanlış"
Elektrik bağlantısındaki dönme alanı yanlış olursa yanar.
- Dönme yönünün yanlış olması durumunda, cihaz soketindeki kutupları değiştirin.



Garanti

Her ülkede yetkili distribütörümüz tarafından verilmiş garanti şartları geçerlidir. Garanti süresi içinde cihazınızda oluşan muhtemel hasarları, arızanın kaynağı üretim veya malzeme hatası olduğu sürece ücretsiz olarak karşılıyoruz. Garanti hakkınızdan yararlanmanızı gerektiren bir durum olduğu zaman, ilgili faturanız ile birlikte satıcınıza veya size en yakın yetkili servisimize başvurunuz.

Aksesuarlar ve yedek parçalar

- Sadece üretici tarafından onaylanmış aksesuar ve yedek parçalar kullanılmaktadır. Orijinal aksesuar ve orijinal yedek parçalar, cihazın güvenli ve arızasız bir biçimde çalışmasının güvencesidir.
- En sık kullanılan yedek parça çeşitlerini kullanım kılavuzunun sonunda bulabilirsiniz.
- Yedek parçalar hakkında diğer bilgileri, www.kaercher.com adresindeki Servis bölümünden alabilirsiniz.

Aksesuar	Sipariş numarası
Filtre	6.904-342.0
Emniyet filtresi paketi PE	6.904-348.0
H filtre kartuşu	6.904-345.0

AB uygunluk bildirisi

İşbu belge ile aşağıda tanımlanan makinenin konsepti ve tasarımı ve tarafımızdan piyasaya sürülen modeliyle AB yönetmeliklerinin temel teşkil eden ilgili güvenlik ve sağlık yükümlülüklerine uygun olduğunu bildiririz. Onayımız olmadan cihazda herhangi bir değişiklik yapılması durumunda bu beyan geçerliliğini yitirir.

Ürün: Kuru ve yağ elektrikli süpürge

Tip: 1.573-xxx

İlgili AB yönetmelikleri

2006/42/EG (+2009/127/EG)

2004/108/EG

94/9/EG

Kullanılmış olan uyumlu standartlar

EN 55014-1: 2006+A1: 2009+A2: 2011

EN 55014-2: 1997+A1: 2001+A2: 2008

EN 60335-1

EN 60335-2-69

EN 61000-3-2: 2006+A1: 2009+A2: 2009

EN 61000-3-11: 2000

Kullanılmış ulusal standartlar

Asbest emicilerle yönelik ek yükümlülükler

Test raporu No.

70078790

TÜV SÜD

Ridlerstr. 65

80339 München

Tanım:



II 3D 116°C

İmzası bulunanlar, işletme yönetimi adına ve işletme yönetimi tarafından verilen vekaletle dayanarak işlem yapar.

H. Jenner

CEO

S. Reiser

Head of Approbation

Dokümantasyon yetkilisi:

S. Reiser

Alfred Kärcher GmbH & Co. KG

Alfred-Kärcher-Str. 28 - 40

71364 Winnenden (Germany)

Tel.: +49 7195 14-0

Faks: +49 7195 14-2212

Winnenden, 2013/02/01

Teknik Bilgiler

Koruma şekli	IP 54
Kap içeriği	90 l
Gerilim	400 V, 3~, 50 Hz
İzin verilen maksimum şebeke empedansı	0.128+j0.080 Ohm
Fan bilgileri	
Güç	6000 W
Vakum*	21 kPa
* Basınç sınırlama valfiyla	
Hava miktarı	61 l/s
TRGS 519'a göre hava miktarı	141 m ³ /s
Uzunluk x Genişlik x Yükseklik	1220 x 670 x 1530 mm
Kablo uzunluğu	8 m
Koruma sınıfı	I
Priz kablosu: Sipariş No.	6.649-369
Elektrik kabosu tipi:	H07RN-F 4X2,5
Emme hortumu	NW 50 / 5 m
Tipik çalışma ağırlığı	155 kg
Depolama sıcaklığı	-10...+40 °C
Nem	30...90 %
M filtrenin filtre yüzeyi (cep filtre)	1,8 m ²
H filtrenin filtre yüzeyi (filtre kartuşu)	2,1 m ²
Ateşleme koruma türü	⊕ II 3D 116°C
60335-2-69'a göre belirlenen değerler	
Ses basıncı seviyesi L _{PA}	79 dB(A)
Güvensizlik K _{PA}	1
El-kol titreşim değeri	<2,5 m/s ²
Güvensizlik K	0,2 m/s ²



Перед первым применением вашего прибора прочитайте эту оригинальную инструкцию по эксплуатации, после этого действуйте соответственно и сохраните ее для дальнейшего пользования или для следующего владельца.

- Перед первым вводом в эксплуатацию обязательно прочтите указания по технике безопасности № 5.956-249!
- При несоблюдении инструкции и указаний по технике безопасности пылесос может выйти из строя, а для оператора и других лиц возникает риск получения травмы.
- При повреждениях, полученных во время транспортировки, немедленно свяжитесь с продавцом.

Оглавление

Защита окружающей среды	RU ... 1
Символы в руководстве по эксплуатации	RU ... 1
Использование по назначению	RU ... 2
Указания по технике безопасности	RU ... 2
Элементы прибора	RU ... 4
Ввод в эксплуатацию	RU ... 4
Управление	RU ... 5
Окончание работы	RU ... 5
Транспортировка	RU ... 6
Хранение	RU ... 6
Уход и техническое обслуживание	RU ... 7
Помощь в случае неполадок	RU ... 9
Гарантия	RU ... 10
Принадлежности и запасные детали	RU ... 10
Заявление о соответствии ЕС	RU ... 10
Технические данные	RU ... 11

Защита окружающей среды

	Упаковочные материалы пригодны для вторичной переработки. Пожалуйста, не выбрасывайте упаковку вместе с бытовыми отходами, а сдайте ее в один из пунктов приема вторичного сырья.
	Старые приборы содержат ценные перерабатываемые материалы, подлежащие передаче в пункты приемки вторичного сырья. Аккумуляторы, масло и иные подобные материалы не должны попадать в окружающую среду. Поэтому утилизируйте старые приборы через соответствующие системы приемки отходов.

Инструкции по применению компонентов (REACH)

Актуальные сведения о компонентах приведены на веб-узле по следующему адресу:

www.kaercher.com/REACH

Символы в руководстве по эксплуатации

Опасность

Для непосредственно грозящей опасности, которая приводит к тяжелым увечьям или к смерти.

Предупреждение

Для возможной потенциально опасной ситуации, которая может привести к тяжелым увечьям или к смерти.

Внимание!

Для возможной потенциально опасной ситуации, которая может привести к легким травмам или повлечь материальный ущерб.

Использование по назначению

- Этот аппарат предназначен только для сухого применения, поэтому его использование для всасывания жидкостей или влажных материалов запрещено.
- Прибор пригоден для сбора сухой, горючей, вредной для здоровья пыли со станков и приборов в зонах типа 22 с классом пыли H и V1 в соответствии с EN 60 335-2-69.
- Данный прибор пригоден для промышленного применения.
- Любое другое применение рассматривается как нецелесообразное.

Указания по технике безопасности

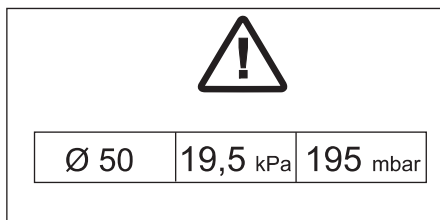
Символы на аппарате



⚠ Внимание

Опасность заземления при установке и блокировке мусорного бака
Во время блокирования ни в коем случае не держать руки между мусорным баком и всасывателем, и не всовывать вблизи направляющих винтов. Заблокировать мусорный бак нажатием соответствующего рычага обеими руками!

IV 100/55 H B1



Нижнее давление всасывания не должно быть меньше указанного значения. Если нижнее давление опускается ниже этого значения, то следует выключить прибор и почистить фильтр.

Указание

Так как для нижнего давления всасывания используются негативные значения, в случае превышения предельного значения на манометре отображается большее, абсолютное значение.

Меры безопасности

После завершения работ выключить прибор и вынуть штепсельную вилку.

⚠ Предупреждение

Если отработанный воздух отводится в помещение, то в данном помещении должна быть обеспечена достаточная степень обмена воздуха L. Для соблюдения требуемых предельных значений объем возвращаемого воздуха может составлять максимально 50% от объема потока свежего воздуха (объем помещения VR x степень обращения воздуха LW). Без принятия особых мер по обеспечению вентиляции действует правило: $LW=1h-1$.

- Использование аппарата только обученным персоналом.
- В данном приборе находится вредная для здоровья пыль. Работы по удалению пыли из прибора и техническое обслуживание прибора, включая и удаление резервуара для сбора пыли, должны осуществляться только специалистами, имеющими соответствующее защитное снаряжение.

- Работа с аппаратом и веществами, для которых он предназначен, включая безопасные методы ликвидации собранных материалов осуществляются только обученным персоналом.
- Бак для всасываемого мусора опорожнять по необходимости, но все же после каждого использования.
- Использование пылесборного мешка предохранительного фильтра (номер для заказа смотрите в разделе "Элементы управления") необходимо согласно законодательству.
- Эксплуатация прибора без комплектной фильтровальной системы не разрешается.
- Использование удлинителей запрещено.
- При надлежащей/неадекватной эксплуатации составные части (например, отверстие для выхода воздуха) промышленного пылесоса могут нагреться до 116°C.
- Следует соблюдать применимые правила безопасности для обрабатываемых материалов.
- Промышленные пылесосы (IS) серии 1 по своему назначению не пригодны для сбора пыли со станков и прочего оборудования.
- Приборы с типом конструкции 1 не приспособлены для сбора пыли или жидкостей с высоким риском взрывоопасности, а также смесей горючей пыли с жидкостями.
- Следует соблюдать применимые правила безопасности для обрабатываемых материалов.
- Пылевзрывозащищенные промышленные пылесосы в силу требований техники безопасности не пригодны для сдувания или сбора взрывоопасных веществ или веществ, приравненных к таковым, согласно § 1 Закона о взрывчатых веществах, жидкостей, а также смесей горючей пыли с жидкостями.

В случае возникновения аварийной ситуации

В случае возникновения аварийной ситуации (например, при засасывании пылесосом горючих материалов, коротком замыкании или иных неисправностях электросистемы) выключите пылесос и извлеките сетевую вилку из розетки.

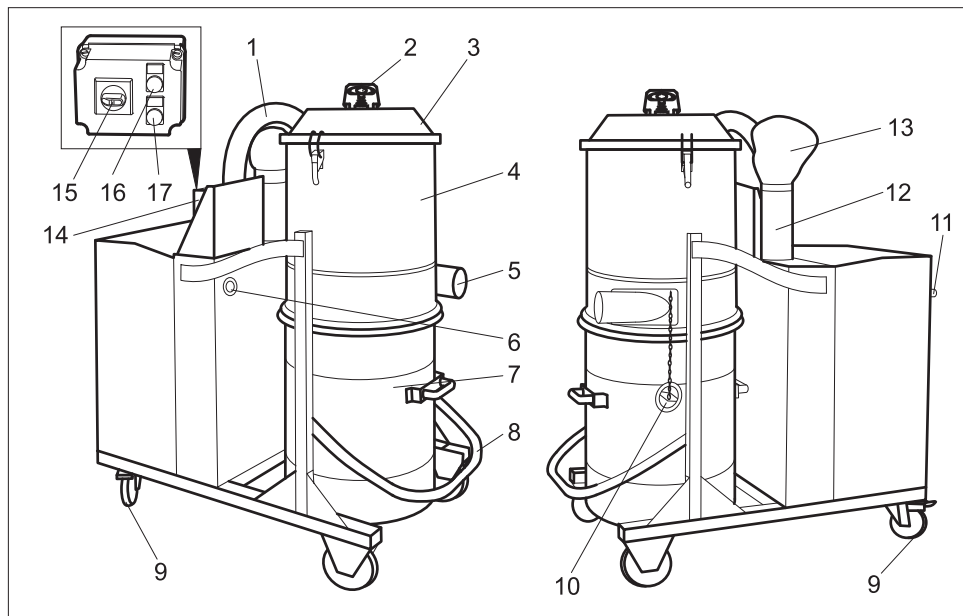
⚠ Предупреждение

Для использования с типом конструкции 1 применять только допущенные производителем принадлежности.

Применение других принадлежностей может быть взрывоопасно.

- Перед началом работы, а также через регулярные промежутки времени следует проверять надлежащее состояние, крепление и функционирование однородной массивной ленты.
- Уборку следует осуществлять с использованием всех фильтровальных элементов, так как в противном случае всасывающий двигатель может получить повреждение, а в результате повышенного выброса мелкой пыли может быть подвергнуто опасности здоровье людей!

Элементы прибора



- 1 Шланг для всасывающей турбины
 - 2 Ручка чистки фильтра
 - 3 Крышка камеры фильтра
 - 4 Камера фильтра
 - 5 Соединительный патрубок для принадлежностей
 - 6 Манометр
 - 7 Бак для всасываемого мусора
 - 8 Рычаг для разблокировки мусорного бака
 - 9 Управляющие ролики со стояночным тормозом
 - 10 Колпачок
 - 11 Скользящая ручка
 - 12 Звукопоглотитель
 - 13 Рассеиватель
 - 14 Распределительный шкаф
 - 15 Выключатель Вкл/Выкл
 - 16 Контрольный индикатор "Неверное направление вращения"
 - 17 Контрольный индикатор „Включено напряжение“
- Убедиться, что мусорный бак уста-

Ввод в эксплуатацию

Указание

Для веществ с энергией воспламенения ниже 1мДж могут действовать дополнительные предписания.

Данный прибор пригоден для сбора всех видов пыли до класса H. Использование пылесборного мешка предохранительного фильтра (номер для заказа смотрите в разделе "Фильтровальные системы") необходимо согласно законодательству.

В функции промышленного пылесоса данный прибор предназначен для сбора сухой пыли со значениями МАК.

- Поставить прибор в рабочую позицию, при необходимости зафиксировать стояночным тормозом.
 - Вставить всасывающий шланг в свой разъем.
 - Надеть необходимый аксессуар на всасывающий шланг.
- новлен надлежащим образом.

Управление

⚠ ПРЕДУПРЕЖДЕНИЕ

Превышение максимально допустимого полного сопротивления сети в точке электрического подключения (см. раздел "Технические данные") не допускается.

В том случае, если вам не известна величина полного сопротивления сети в точке электрического подключения, обратитесь в энергоснабжающую организацию.

→ Повернуть выключатель Вкл./Выкл на "1".

⚠ Предупреждение

Во время всасывания следует избегать скручивания или перегибов шланга.

Пылесборный мешок предохранительного фильтра

Для беспыльного опорожнения аппарата в бак для всасываемого мусора следует вложить пылесборный мешок предохранительного фильтра:

- Тщательно установить пылесборный мешок предохранительного фильтра в емкость, поместив его на стенку емкости.
- Край мешка перегнуть наружу через край бака.
- Вставить бак для всасываемого мусора в устройство.
- После окончания работы закупорить пылесборный мешок и вынуть его из мусорного бака.
- Пылесборный мешок предохранительного фильтра вместе с содержимым утилизировать согласно действующим правилам.

Контроль мощности всоса

Прибор оснащен системой автоматического контроля всасываемой мощности. Если скорость воздушного потока у всасывающего шланга падает ниже 20 м/с, то на манометре 19,5 кПа отображается следующее значение:

Чтобы восстановить установленную скорость воздуха свыше 20 м/с, необходимо выполнить следующие действия:

- Выключить аппарат выключателем Вкл./Выкл.
- Очистить фильтр (см. раздел «Очистка фильтра»).
- Проверить всасывающий шланг и принадлежности на наличие засоров.

Если эти меры не приводят к желаемому снижению показания давления:

- Выключить аппарат и заменить фильтр (см. главу „Замена фильтра“).

Окончание работы

- Выключить аппарат выключателем Вкл./Выкл.
- Снять принадлежности и при необходимости прополоскать водой и высушить.

Указание

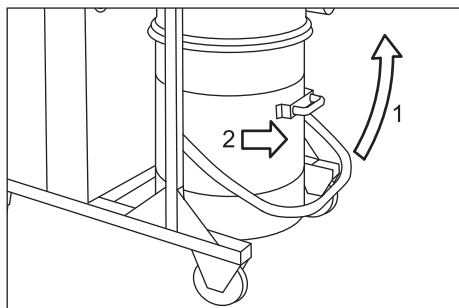
После каждого применения из пылесоса следует удалять содержимое и производить чистку пылесоса. Данную процедуру следует также проводить, когда это становится необходимым.

- Опорожнить заполненный мусорный бак (см. главу „Опорожнение мусорного бака“).
- Очистить прибор снаружи и внутри пылесосом и протереть его влажным полотенцем.
- Хранить прибор в сухом помещении, приняв при этом меры от несанкционированного использования.
- При чистке прибора применять пылесос такого же или более высокого класса.

Опорожнение мусорного бака

В зависимости от вида и количества засосенного материала следует регулярно проверять бак с мусором, чтобы избежать сильного переполнения.

- Выключить аппарат и зафиксировать с помощью стояночного тормоза на рулевых роликах.
- Вставить колпачок во всасывающее отверстие.
- Приподнять блокировку и задвинуть колпачок до упора.



- С помощью разблокировки открыть мусорный бак вверх (см. график).
- Вынуть мусорный бак из аппарата за предусмотренную для этого ручку.

Указание

Мусорный бак необходимо опорожнить тогда, когда он заполнен до уровня примерно 3 см. от верхнего края.

- Закупорить пылесборный мешок предохранительного фильтра с помощью кабельного соединителя и затем вынуть из мусорного бака.
- Содержимое пылесборного мешка утилизировать согласно действующим предписаниям.
- Перед установкой нового мешка барьерного фильтра почистить контейнер внутри.
- Установить новый пылесборный мешок предохранительного фильтра в мусорный бак и в обратной последовательности снова вставить в аппарат.

Транспортировка

Внимание!

Опасность получения травм и повреждений! При транспортировке следует обратить внимание на вес устройства.

При перевозке аппарата в транспортных средствах следует учитывать действующие местные государственные нормы, направленные на защиту от скольжения и опрокидывания.

Для беспыльной транспортировки прибора необходимо принять следующие меры:

- Всасывающий шланг и принадлежности поместить в прилагающийся транспортировочный мешок. Закрыть транспортировочный мешок.
- Вставить колпачок во всасывающее отверстие.
- Приподнять блокировку и задвинуть колпачок до упора.

Хранение

Внимание!

Опасность получения травм и повреждений! При хранении следует обратить внимание на вес устройства.

Это устройство разрешается хранить только во внутренних помещениях.

Уход и техническое обслуживание

⚠ Предупреждение

При проведении ремонтных и прочих работ над прибором следует сначала вытащить штепсельную вилку из розетки.

Пылесборные устройства являются защитным оборудованием по предотвращению и устранению опасностей согласно предписаниям профессиональной ассоциации BGV A1.

- Для проведения технического обслуживания прибора пользователь прибора должен, насколько это возможно, разобрать его, произвести его чистку и обслуживание, не подвергая при этом опасности обслуживающий персонал и других лиц. Надлежащие меры предосторожности включают также и обеззараживание, проводимое перед разборкой. В месте разборки прибора в качестве предохранительных мер обеспечиваются: местная принудительная фильтрующая вентиляция, уборка места обслуживания и соответствующая защита персонала.
- До удаления прибора из опасной зоны внешняя поверхность прибора должна быть обеззаражена путем чистки пылесосом или вытерта начисто, или обработана герметизирующим средством. Все части прибора, удаленные из опасной зоны, должны рассматриваться как загрязненные.
- При проведении профилактических и ремонтных работ все загрязненные предметы, которые было невозможно очистить в достаточной степени, необходимо устранить. Такие предметы подлежат утилизации, будучи упакованными в герметичные мешки, в соответствии с действующими положениями об устранении подобных отходов.

- Во время транспортировки и технического обслуживания всасывающее отверстие следует закрывать колпачком.

⚠ Предупреждение

Защитные приспособления для предотвращения опасностей должны проходить регулярное профилактическое обслуживание. Иными словами, как минимум, один раз в год изготовитель или лицо, прошедшее инструктаж, должны проверять исправное функционирование прибора с точки зрения безопасности, например, герметичность прибора, наличие повреждений фильтра, функционирование контрольных устройств.

⚠ Опасность

Эффективность фильтрации прибора можно проверить путем специфицирования согласно EN 60 335–2–69 AA.22.201.2. Данную проверку следует проводить не реже, чем раз в году, если это специфицировано в национальных требованиях. При получении отрицательного результата проверки нужно повторить тест, используя новый патрон H-фильтра.

- Простые работы по уходу и техническому обслуживанию можно осуществлять самостоятельно.
- Внешнюю поверхность прибора и внутреннюю поверхность резервуара следует регулярно чистить влажной тряпкой.

⚠ Опасность

Опасность вследствие вредной для здоровья пыли. Во время обслуживания (например, при замене фильтра) следует одевать респиратор класса P2 или более высокого класса и одноразовую одежду.

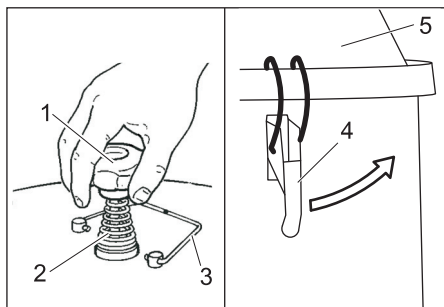
Очистка фильтра

- Выключить аппарат выключателем Вкл./Выкл.
- Откинуть в сторону защитную скобу чистки фильтра.
- Несколько раз сильно подвигать ручку чистки фильтра вверх и вниз.
- Установить защитную скобу чистки фильтра вертикально.

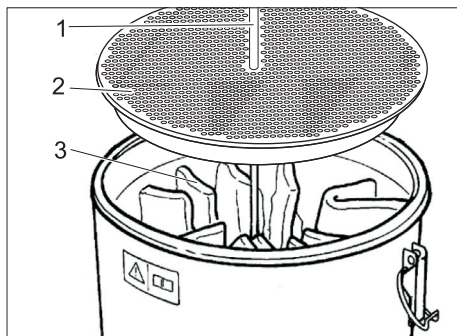
Если эта чистка не приносит улучшения, то фильтр можно снять и промыть или заменить (см. раздел „Замена фильтра“).

Замена фильтра

- Выключить аппарат переключателем Вкл./Выкл. и отключить от электросети.
- Отсоединить нижний конец шланга всасывающей турбины и вытянуть его.



- 1 Ручка чистки фильтра
 - 2 Пружина
 - 3 Фиксационная скоба очистки фильтра
 - 4 Блокировка
 - 5 Крышка камеры фильтра
- Откинуть в сторону защитную скобу чистки фильтра.
 - Открутить ручку чистки фильтра.
 - Снять пружину.
 - Открутить гайку под пружиной (необходим торцовый гаечный ключ 27 размера).
 - Открыть замки.
 - Снять крышку камеры фильтра.



- 1 Корпус
 - 2 Патрон Н-фильтра
 - 3 М-фильтр
- Вынуть патрон Н-фильтра.
 - После вынимания патрон Н-фильтра следует немедленно упаковать в поставляющийся в комплекте мешок и закрыть.
 - Использованный патрон Н-фильтра следует упаковать в пыленепроницаемый мешок и утилизировать в соответствии с требованиями законодательства.
 - Открыть узлы лент на фильтре и снять корпус.
 - Вынуть М-фильтр.
 - После вынимания патрон М-фильтра следует немедленно упаковать в поставляющийся в комплекте мешок и закрыть.
 - Использованный М-фильтр следует упаковать в пыленепроницаемый мешок и утилизировать в соответствии с требованиями законодательства.
 - Установить и закрепить новый фильтр в обратной последовательности.

Помощь в случае неполадок

Указание

При появлении сбоя (например, разрыве фильтра) прибор следует немедленно выключить. Перед повторным включением прибора следует устранить неполадку.

Двигатель (всасывающая турбина) не включается

Отсутствует электрическое напряжение.

- Проверить штепсельную розетку и предохранитель системы электропитания.
- Проверить сетевой кабель и штепсельную вилку устройства.

Сработало защитное реле мотора.

- Установить реле в исходное состояние.

Всасывающая мощность постепенно снижается

Фильтр, форсунка, всасывающий шланг или всасывающая трубка засорены.

- Проверить, очистить аксессуар. Чистка фильтра.

Во время чистки из прибора выделяется пыль

Дефект или неверное закрепление фильтра.

- Проверить или заменить седло фильтра.

Манометр указывает ненадлежащее давление

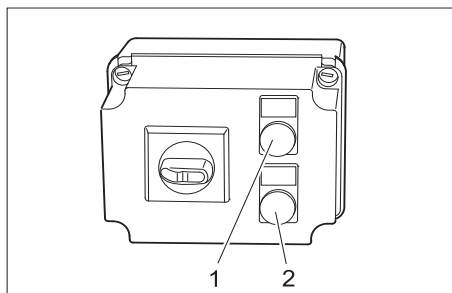
Фильтр засорился.

- Выключить аппарат, прочистить фильтр

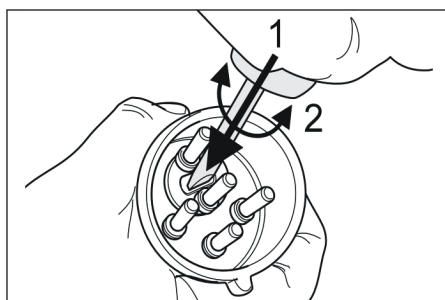
⚠ Внимание

Все проверки и работы с электрическими частями должны осуществляться специалистом. При дальнейших неисправностях обращаться к сервисной службе фирмы Kdcher.

Индикация неисправностей



- 1 Контрольный индикатор „Включено напряжение“
Загорается при вставленной штепсельной вилке и соответствующем напряжении в сети.
 - 2 Контрольный индикатор "Неверное направление вращения"
Горит при неправильном поле вращения в подсоединении к сети.
- При неверном направлении вращения поменять местами полюсы на штепсельной вилке аппарата.



Гарантия

В каждой стране действуют соответственно гарантийные условия, изданные уполномоченной организацией сбыта нашей продукции в данной стране. Возможные неисправности прибора в течение гарантийного срока мы устраняем бесплатно, если причина заключается в дефектах материалов или ошибках при изготовлении. В случае возникновения претензий в течение гарантийного срока просьба обращаться, имея при себе чек о покупке, в торговую организацию, продавшую вам прибор или в ближайшую уполномоченную службу сервисного обслуживания.

Принадлежности и запасные детали

- Разрешается использовать только те принадлежности и запасные части, использование которых было одобрено изготовителем. Использование оригинальных принадлежностей и запчастей гарантирует Вам надежную и бесперебойную работу прибора.
- Выбор наиболее часто необходимых запчастей вы найдете в конце инструкции по эксплуатации.
- Дальнейшую информацию о запчастях вы найдете на сайте www.kaercher.com в разделе Service.

Принадлежности	Номер заказа
Фильтр	6.904-342.0
Пылесборный мешок предохранительного фильтра PE	6.904-348.0
Патрон H-фильтра	6.904-345.0

Заявление о соответствии ЕС

Настоящим мы заявляем, что нижеуказанный прибор по своей концепции и конструкции, а также в осуществленном и допущенном нами к продаже исполнении отвечает соответствующим основным требованиям по безопасности и здоровью согласно директивам ЕС. При внесении изменений, не согласованных с нами, данное заявление теряет свою силу.

Продукт Пылесос для мокрой и сухой чистки

Тип: 1.573-xxx

Основные директивы ЕС

2006/42/ЕС (+2009/127/ЕС)

2004/108/ЕС

94/9/ЕС

Примененные гармонизированные нормы

EN 55014–1: 2006+A1: 2009+A2: 2011

EN 55014–2: 1997+A1: 2001+A2: 2008

EN 60335–1

EN 60335–2–69

EN 61000–3–2: 2006+A1: 2009+A2: 2009

EN 61000–3–11: 2000

Примененные внутригосударственные нормы

Дополнительные требования к азбестососу

№ акта испытания

70078790

TÜV SÜD

Ridlerstr. 65

80339 München

Маркировка:



II 3D 116°C

Нижеподписавшиеся лица действуют по поручению и по доверенности руководства предприятия.

H. Jenner
CEO

S. Reiser
Head of Approval

уполномоченный по документации:

S. Reiser

Alfred Kaercher GmbH & Co. KG

Alfred-Kaercher-Str. 28 - 40

71364 Winnenden (Germany)

Тел.: +49 7195 14-0

Факс: +49 7195 14-2212

Winnenden, 2013/02/01

Технические данные

Тип защиты	IP 54
Емкость бака	90 л
Напряжение	400 В, 3~, 50 Гц
Максимально допустимое сопротивление сети	0.128+j0.080 Ohm
Параметры двигателя	
Параметры	6000 Вт
Вакуум*	21 кПа
* с клапаном-ограничителем давления	
Количество воздуха	61 л/с
Объем воздуха согласно TRGS 519	141 м ³ /ч
Длина x ширина x высота	1220 x 670 x 1530 мм
Длина шнура	8 м
Класс защиты	I
Сетевой шнур: № заказа:	6.649-369
Сетевой шнур: Тип:	H07RN-F 4X2,5
Всасывающий шланг	NW 50 / 5 м
Типичный рабочий вес	155 кг
Температура хранения	-10...+40 °C
Влажность воздуха	30...90 %
Поверхность М-фильтра (мешочный фильтр)	1,8 м ²
Поверхность Н-фильтра (патрон фильтра)	2,1 мм ²
Вид защиты зажигания	⊗ II 3D 116°C
Значение установлено согласно стандарту EN 60335-2-69	
Уровень шума дБ _а	79 дБ (A)
Опасность K _{РА}	1
Значение вибрации рука-плечо	<2,5 м/с ²
Опасность К	0,2 м/с ²



A készülék első használata előtt olvassa el ezt az eredeti használati utasítást, ez alapján járjon el és tartsa meg a későbbi használatra vagy a következő tulajdonos számára.

- Az első üzembevétele előtt mindenképpen olvassa el az 5.956-249 sz. biztonsági utasításokat!
- A gépkönyv és a biztonságtechnikai utasítások be nem tartása esetén a készülék megrongálódhat és veszélybe kerülhet annak kezelője, illetve más személyek.
- Szállítási sérülések esetén azonnal tájékoztassa a kereskedőt.

Tartalomjegyzék

Környezetvédelem	HU . . . 1
Szimbólumok az üzemeltetési útmutatóban	HU . . . 1
Rendeltetésszerű használat	HU . . . 2
Biztonsági tanácsok	HU . . . 2
Készülék elemek	HU . . . 4
Üzembevétele	HU . . . 4
Használat	HU . . . 5
Üzemen kívül helyezés	HU . . . 5
Szállítás	HU . . . 6
Tárolás	HU . . . 6
Ápolás és karbantartás	HU . . . 6
Segítség üzemzavar esetén	HU . . . 8
Garancia	HU . . . 9
Tartozékok és alkatrészek	HU . . . 9
EK konformitási nyilatkozat	HU . . . 9
Műszaki adatok	HU . . . 10

Környezetvédelem



A csomagolási anyagok újrahasznosíthatók. Kérjük, ne dobja a csomagolást a házi szemétkébe, hanem vigye el egy újrahasznosító helyre.



A használt készülékek értékes újrahasznosítható anyagokat tartalmaznak, amelyeket újrahasznosító helyen kell elhelyezni. Az elemeknek, olajnak és hasonló anyagoknak nem szabad a környezetbe kerülni. Ezért kérjük, a használt készülékeket megfelelő gyűjtőrendszeren keresztül távolítsa el.

Megjegyzések a tartalmazott anyagokkal kapcsolatban (REACH)

Aktuális információkat a tartalmazott anyagokkal kapcsolatban a következő címen talál:

www.kaercher.com/REACH

Szimbólumok az üzemeltetési útmutatóban

Balesetveszély

Azonnal fenyegető veszély, amely súlyos testi sérüléshez vagy halálhoz vezet.

Figyelem!

Esetlegesen veszélyes helyzet, amely súlyos testi sérüléshez vagy halálhoz vezethet.

Vigázat

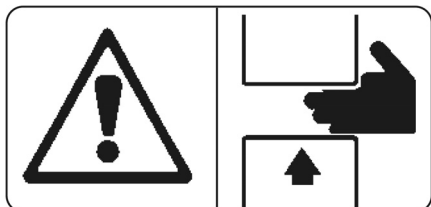
Esetlegesen veszélyes helyzet, amely könnyű sérüléshez vagy kárhoz vezethet.

Rendeltetésszerű használat

- Ez a készülék csak száraz használatra készült, a készülék nem alkalmas folyadékok és nedves anyagok felszívására.
- A készülék 22. zónában lévő gépeken és készülékeken található száraz, éghető, egészségre ártalmas porok felszívására alkalmas az EN 60 335-2-69 szabvány szerinti H és B1 besorolású porok számára.
- A készülék csak ipari használatra alkalmas.
- Minden ilyen használat nem rendeltetésszerűnek minősül.

Biztonsági tanácsok

Szimbólumok a készüléken

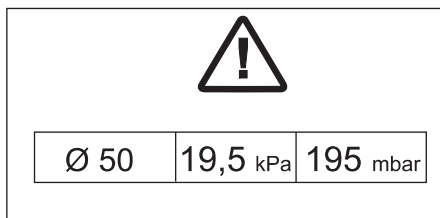


⚠ Figyelem

Zúzóveszély a hulladéktartály behelyezésekor és bezárásakor

A bezárás alatt semmi esetre se tartsa kezét a hulladéktartály és a porszívó között vagy a nyúljon vezetőpecek közelébe. A hulladéktartályt a megfelelő kar működtetésével mindkét kézzel zárja be!

IV 100/55 H B1



A szívó-nyomáshiánynak nem szabad a megadott érték alá csökkenni. Ha a nyomáshiány a megadott érték alá csökken, a készüléket ki kell kapcsolni és a szűrőt ki kell tisztítani.

Tudnivaló

Mivel a nyomáshiány esetén negatív számról van szó ezért, a csökkenés a kijelzőn nagyobb, abszolút számérték megjelenítését jelenti a manométeren.

Biztonsági előírások

A készüléket a munka befejezése után kapcsolja ki és húzza ki a hálózati dugót.

△ Figyelmeztetés

Ha az elhasznált levegőt visszavezetik a helyiségbe, akkor megfelelő levegőcsere aránynak L kell lenni a helyiségben. A szükséges határértékek betartásához, a visszavezetett térfogatáramlat a frisslevegő térfogatáramlatának maximum 50%-át (helyiség térfogat VR x levegőcsere arány LW) teheti ki. Különleges szellőzési intézkedések nélkül érvényes: $LW=1h-1$.

- A készüléket csak képzett személyzet használhatja.
- Ez a készülék egészségre káros port tartalmaz. Az ürítési- és karbantartási eljárásokat, beleértve a porgyűjtő tartály eltávolítását, csak olyan szakemberek végezheti, akik megfelelő védőfelszerelést viselnek.
- A készülék és az anyagok használatát, amelyeken használni fogják, beleértve a felszívott anyagok eltávolítását is csak képzett személyzet végezze.
- A hulladéktartályt szükség esetén kell kiüríteni, de minden használat után is.
- Biztonsági szűrőzsák használata (megrendelési számot lásd „Kezelési elemek“) törvényileg elő van írva.
- A készüléket ne üzemeltesse a teljes szűrőrendszer nélkül.
- Hosszabbító kábel használata nem megengedett.
- Rendeltetésszerű/nem rendeltetésszerű üzem esetén az ipari porszívó alkatrészei (pl. kifújási nyílás) 116 °C-ak is lehetnek.
- A kezelendő anyagokra vonatkozó biztonsági előírásokat figyelembe kell venni.

△ Figyelmeztetés

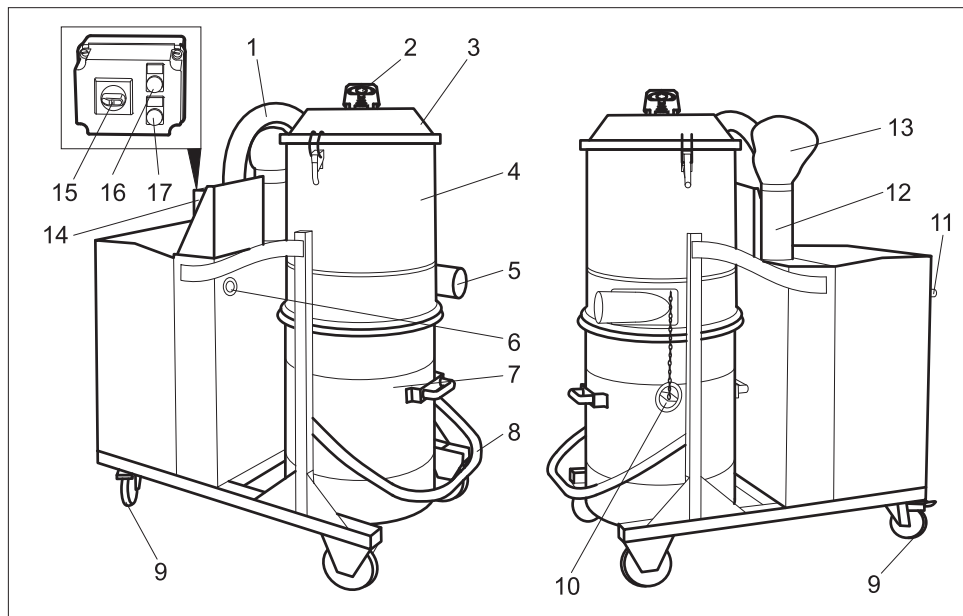
Csak a gyártó által engedélyezett tartozékot használjon az 1 típushoz. Más tartozékok használata robbanásveszélyt okozhat.

- Az üzembevétele előtt és rendszeres időközönként ellenőrizni kell a földelés rendeltetésszerű állapotát, rögzítését és funkcióját.
- Csak az összes szűrőalkatrésszel szívjon, mert különben a szívómotor megsérül és egészségkárosodás veszélye áll fenn a nagyobb mennyiségű finompor kibocsátás által!
- Az 1 típusú ipari porszívók (IS) rendeltetésszerűen nem alkalmasak munkagépek leporszívózására.
- Az 1 típusú készülékek nem alkalmasak magas robbanásveszélyes porok vagy folyadékok valamint éghető porok és folyadékok keverékeinek felszívására.
- A kezelendő anyagokra vonatkozó biztonsági előírásokat figyelembe kell venni.
- Por-robbanásvédelemmel ellátott ipari porszívók biztonságtechnikailag nem alkalmasak robbanásveszélyes vagy a Robbanóanyag törv. (SprengG) § 1 szerinti ezzel megegyező anyagok, folyadékok valamint éghető porok folyadékkal kevert keverékeinek felszívására.

Vészhelyzetben

Vészhelyzetben (pl. éghető anyagok beszívásánál, rövidzárlat vagy más elektromos hiba esetén) kapcsolja ki a készüléket és húzza ki a hálózati dugót.

Készülék elemek



- 1 Töltő a szívóturbinához
- 2 Markolat a szűrő tisztításához
- 3 Szűrőkamra fedele
- 4 Szűrőkamra
- 5 Tartozékok csatlakozási támasztéka
- 6 Manométer
- 7 Hulladéktartály
- 8 Kar a hulladéktartály kioldásához
- 9 Kormánygörgő rögzítőfékkel
- 10 Zárókupak
- 11 Tolómarkolat
- 12 Hangtompító
- 13 Diffúzor
- 14 Kapcsolószekrény
- 15 Be/Ki kapcsoló
- 16 Kontroll lámpa „Helytelen forgási irány“
- 17 Jelzőlámpa: „Hálózati feszültség“

Üzembevétel

Megjegyzés

Az 1 mJ alatti gyújtóenergiával rendelkező porokra további előírások vonatkoznak. Ezzel a készülékkel a H besorolási osztályig mindennemű por felszívható. Biztonsági szűrőzsák használata (megrendelési számot lásd Szűrőrendszerek-nél) törvényileg elő van írva.

A készülék ipari porszívóként alkalmas MAK értékű száraz porok felszívására.

- ➔ A készüléket helyezze munkapozícióba, ha szükséges biztosítsa rögzítőfékkel.
- ➔ Dugja be a szívócsövet a szívócső csatlakozásba.
- ➔ Helyezze fel a kívánt tartozékot a szívócsőre.
- ➔ Győződjön meg róla, hogy a hulladéktartály szabályszerűen van-e behelyezve.

Használat

⚠ FIGYELMEZTETÉS

A megengedett maximális hálózati impedanciát az elektromos csatlakozási pontnál (lásd Műszaki adatok) nem szabad túllépni. Amennyiben valami nem világos a csatlakozási pontnál lévő hálózati impedanciával kapcsolatban, akkor kérem, lépjen kapcsolatba az energiaellátó vállalattal.

→ Be-/Ki kapcsolót fordítsa „1”-re.

⚠ Figyelmeztetés

A felszívási folyamat alatt kerülje a cső felsavarását vagy megtörését.

Biztonsági szűrőzsák

A készülék pormentes kiürítéséhez a hulladéktartályt egy biztonsági szűrőzsákba kell behelyezni:

- Helyezze be a biztonsági szűrőzsákot a tartályba, gondosan támassza a tartályfalra.
- A zsák szélét a hulladéktartály szélén hajtsa vissza kifelé.
- Helyezze vissza a hulladéktartályt a készülékbe.
- Az üzem végével a biztonsági szűrőzsákot zárja be és vegye ki a hulladéktartályból.
- A biztonsági szűrőzsákot tartalmával együtt az érvényes törvényi előírásoknak megfelelően távolítsa el.

Szívásteljesítmény felügyelet

A készülék szívásteljesítmény felügyelettel van ellátva. Ha a szívócsőben a légsebesség 20 m/s alá csökken, akkor a manométer 19,5 kPa mutat:

Ahhoz hogy ismét elérje az előírt több, mint 20 m/s légsebességet, a következőket kell végrehajtani :

- A készüléket a BE/KI kapcsolóval kapcsolja ki.
- Szűrő tisztítása (lásd a "Szűrő tisztítása" fejezetet).
- Ellenőrizze, hogy a szívócső és a tartozékok nincsenek-e elzáródva.

Ezeket az intézkedéseket ne a nyomáskijelző kívánt csökkenése érdekében végezze el:

- Kapcsolja ki a készüléket és cserélje ki a szűrőt (lásd a "Szűrőcsere" fejezetet).

Üzemen kívül helyezés

- A készüléket a BE/KI kapcsolóval kapcsolja ki.
- Szerelje le a tartozékokat és szükség esetén vízzel öblítse ki és szárítsa meg.

Megjegyzés

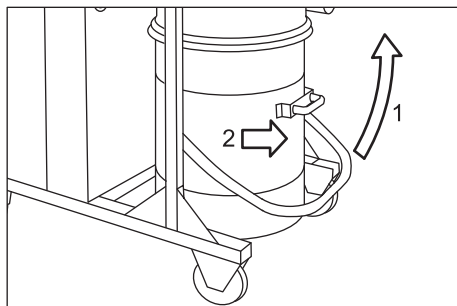
A porszívót minden használat után illetve szükség esetén ürítse és tisztítsa ki.

- Hulladéktartály ürítése (lásd a "Hulladéktartály ürítése" fejezetet).
- A készüléket kívül-belül porszívóval és nedves ronggyal kell megtisztítani.
- A készüléket száraz helyiségben állítsa le és biztosítsa illetéktelen használat ellen.
- A készülék leszívásához legalább ugyanolyan vagy eggyel jobb osztályú porszívót használjon.

Hulladéktartály ürítése

A felszívott hulladék fajtájától és mennyiségétől függően rendszeresen ellenőrizze a hulladéktartályt, hogy a túlzott feltöltődést elkerülje.

- Kapcsolja ki a készüléket és a kormánygörgőkön lévő rögzítőfék segítségével biztosítsa.
- A zárókupak behelyezéskor illeszkedjen pontosan a szívócsatlakozáson.
- A reteszt megemelni és a zárókupakot ütközésig betolni.



- A hulladéktartályt a kioldásnál felfelé nyissa ki (lásd a rajzon).
- A hulladéktartályt az erre kialakított markolattal emelje ki a készülékből.

Megjegyzés

A hulladéktartályt ki kell üríteni, ha a felső szegély alatt kb. 3 cm-re megtelt.

- A biztonsági szűrőzsákot a kábelkötő-zővel lezárni és azután a hulladéktartályból kivenni.
- A biztonsági szűrőzsákot a tartalmával együtt a törvényi előírásoknak megfelelően távolítsa el.
- Az új biztonsági szűrőzsák behelyezése előtt a tartályt belül kitisztítani.
- Az új biztonsági szűrőzsákot a hulladéktartályba behelyezni és a hulladéktartályt fordított sorrendben ismét a készülékbe helyezni.

Szállítás

Vigyázat

Sérülés- és rongálódásveszély! Szállítás esetén vegye figyelembe a készülék súlyát.

Járművel történő szállítás esetén a készüléket az adott irányelveknek megfelelően kell csúsztatás és borulás ellen biztosítani.

A készülék pormentes szállításához a következő rendszabályokat kell meghozni:

- Szívótömlőt a tartozékkal a készülékhez adott szállítózsákba helyezni. Szállítózsákot lezárni.
- A zárókupak behelyezéskor illeszkedjen pontosan a szívócsatlakozáson.
- A reteszt megemelni és a zárókupakot ütközésig betolni.

Tárolás

Vigyázat

Sérülés- és rongálódásveszély! Tárolás esetén vegye figyelembe a készülék súlyát.

Ezt a készüléket csak beltéri helyiségben szabad tárolni.

Ápolás és karbantartás

⚠ Figyelmeztetés

A porszívón történő munka alatt mindig húzza ki a hálózati dugót.

A porszívógépekben a BGV A1 szerinti biztonsági berendezések vannak a veszélyek megelőzésére vagy elhárítására.

- A felhasználó általi karbantartáshoz a készüléket olyan mértékben kell szétszedni, kitisztítani és karbantartani, amennyire lehet anélkül, hogy ez veszélyt jelentene a karbantartó személyzet vagy más személyek számára. A megfelelő óvintézkedések magunkban foglalják a szétszedés előtti méregtelenítést. Biztosítson helyileg szűrt lény-szerszellőztetést ott, ahol a készüléket szétszedik, valamint biztosítsa a karbantartási felület tisztítását és a személyzet megfelelő védelmét.
- A készülék külsejét porszívózással méregteleníteni kell és jól le kell törölni, vagy tömítőanyaggal kell kezelni mielőtt a veszélyes területről kihozzák. Minden készülékalkatrészt szennyezettnek kell tekinteni, amikor a veszélyes területről kihozzák.
- A karbantartás- és ápolási munkák elvégzésénél minden szennyezett tárgyat, amelyet nem lehet kellőképpen megtisztítani, ki kell dobni. Az ilyen tárgyakat átnemesztő zsákokban, az ilyen hulladékokra érvényes rendelkezéseknek megfelelően kell eltávolítani.
- A felszívási nyílást a készülék szállításánál és karbantartásánál a zárókupakkal kell elzárni.

⚠ Figyelem!

A veszély kiküszöbölésére szolgáló biztonsági berendezéseket rendszeresen karban kell tartani. Ez azt jelenti, hogy a gyártónak vagy arra kiképzett személynek évente legalább egyszer ellenőriznie kell, hogy azok biztonságtechnikailag kifogástalanul működnek-e, pl. a készülék tömített-s, a szűrő nem rongálódott-e meg, az ellenőrző berendezések működnek-e.

⚠ Balesetveszély

A készülék szűrésének hatékonyságát az EN 60 335–2–69 AA.22.201.2-ben meghatározott teszteljárással ellenőrizni lehet. Ezt az ellenőrzést legalább évente vagy gyakrabban, ha ez a nemzeti előírásokban meg van határozva, el kell végezni. Negatív ellenőrzési eredmény esetén a tesztet egy H-szűrőpatronnal meg kell ismételni.

- Az egyszerű karbantartási- és ápolási munkákat magunk is elvégezhetjük.
- A készülék felületét és a tartály belsejét célszerű nedves ruhával rendszeresen megtisztítani.

⚠ Balesetveszély

Veszély egészségre ártalmas por által. Karbantartási munkáknál (pl. szűrőcsere) P2 vagy annál jobb minőségű védőálarcot és egyszer használatos ruházatot kell viselni.

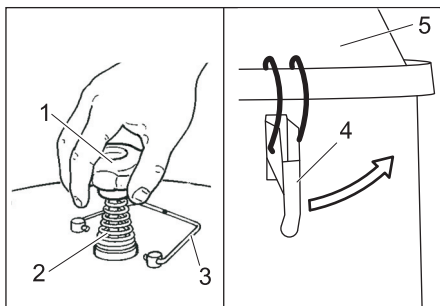
Szűrő tisztítása

- ➔ A készüléket a BE/KI kapcsolóval kapcsolja ki.
- ➔ Fordítsa oldalra a szűrőletisztítás biztosító kengyelét.
- ➔ A szűrőletisztítás markolatát többször erősen mozgassa fel-le.
- ➔ Állítsa a szűrőletisztítás biztosító kengyelét függőlegesen.

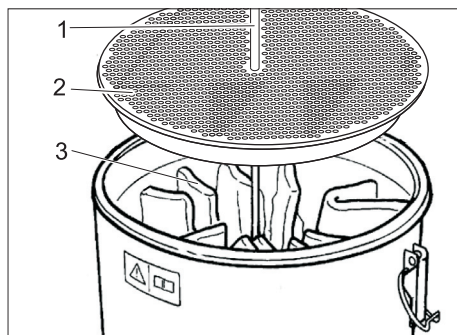
Ha ez a tisztítás nem hoz javulást, akkor a szűrőt ki lehet venni és ki lehet mosni vagy ki lehet cserélni (lásd a „Szűrőcsere“ fejezetet).

Szűrő cseréje/kicserélése

- ➔ A készüléket a BE/KI kapcsolóval kapcsolja ki és válassza le a hálózatról.
- ➔ Oldja ki a szívóturbinához vezető tömlőt az alsó végén és húzza le.



- 1 Markolat a szűrő tisztításához
 - 2 Rugó
 - 3 Biztosítási kengyel a szűrő letisztításához
 - 4 Fedél
 - 5 Szűrőkamra fedele
- ➔ Fordítsa oldalra a szűrőletisztítás biztosító kengyelét.
 - ➔ Csavarja le a markolatot a szűrő tisztításához.
 - ➔ Vegye le a rugót.
 - ➔ Csavarja le az anyát a rugó alatt (27 mm kulcsméretű villáskulcs szükséges).
 - ➔ Nyissa ki a fedeleket.
 - ➔ Vegye le a szűrőkamra fedelét.



- 1 Váz
- 2 H-szűrőpatron
- 3 M-szűrő

- A H-szűrőpatront felfelé kivenni.
- A H-szűrőpatron kivételekor azt rögtön a készülékkel adott tasakba kell tenni és le kell zární.
- Az elhasznált H-szűrőpatront a törvényes rendelkezéseknek megfelelően pormentesen zárt zsákban ártalmatlanítsuk.
- Oldja ki a csomókat a szűrő zsinórain és vegye le a vázat.
- Vegye ki az M-szűrőt.
- Az M-szűrő kivételekor azt rögtön a készülékkel adott tasakba kell tenni és le kell zární.
- Az elhasznált M-szűrőt a törvényes rendelkezéseknek megfelelően pormentesen zárt zsákban ártalmatlanítsuk.
- Az új szűrőt fordított sorrendben helyezze be és biztosítsa.

Segítség üzemzavar esetén

Tudnivaló

Ha üzemzavar (pl. szűrőátszakadás) lép fel, a készüléket azonnal le kell kapcsolni. Mielőtt a készüléket újból üzembe vennék, meg kell szüntetni az üzemzavart.

Motor (szívóturbina) nem indul

Nincs elektromos feszültség.

- A dugaljat és az áramellátás biztosítékát ellenőrizni.
- A készülék hálózati kábelét és hálózati csatlakozóját ellenőrizni.

A motorvédő kapcsoló kioldott.

- Állítsa vissza a kapcsolót.

Szívóerő fokozatosan alábbhagy

Elzáródott a szűrő, a fúvóka, a szívótömlő vagy a szívócső.

- Ellenőrizze, tisztítsa ki a tartozékokat. Tisztítsa meg a szűrőt.

Porszívózásnál por áramlik ki

A szűrő nincs helyesen rögzítve vagy hibás.

- Ellenőrizze a szűrő elhelyezkedését ill. cserélje ki.

A manométer nem megfelelő nyomást mutat

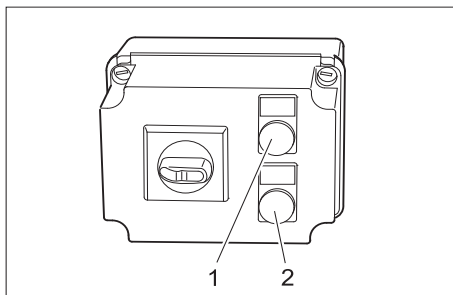
A szűrő eldugult.

- Kapcsolja ki a készüléket, tisztítsa meg a szűrőt.

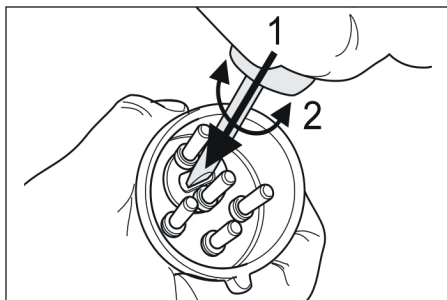
⚠ Figyelem!

Az elektromos részeken vizsgálatot vagy munkát kizárólag szakember végezhet. További folytatólagos üzemzavarok esetén értesítse a Kärcher ügyfélszolgálatát.

Üzemzavar kijelző



- 1 Jelzőlámpa: „Hálózati feszültség“
Csatlakoztatott hálózati csatlakozó esetén és hálózati feszültség mellett világít.
 - 2 Kontroll lámpa „Helytelen forgási irány“
A hálózati csatlakozó hibás forgó erőtere esetén világít.
- Helytelen forgatási irányánál cserélje meg a pólusokat a készülék dugós csatlakozóján.



Garancia

Minden országban az illetékes forgalmazónk által kiadott garancia feltételek érvényesek. Az esetleges üzemzavarokat az Ön készülékén a garancia lejártáig költségmentesen elhárítjuk, amennyiben anyag- vagy gyártási hiba az oka. Garanciális esetben kérjük, forduljon a vásárlást igazoló bizonylattal kereskedőjéhez vagy a legközelebbi hivatalos szakszervizhez.

Tartozékok és alkatrészek

- Csak olyan tartozékokat és alkatrészeket szabad használni, amelyeket a gyártó jóváhagyott. Az eredeti tartozékok és az eredeti alkatrészek, biztosítják azt, hogy a készüléket biztonságosan és zavartalanul lehessen üzemeltetni.
- Az üzemeltetési útmutató végén talál egy válogatást a legtöbbször szükséges alkatrészekről.
- További információkat az alkatrészekről a www.kaercher.com címen talál a 'Service' oldalakon.

Tartozékok	Megrendelési szám
Szűrő	6.904-342.0
Biztonsági szűrőzsák PE	6.904-348.0
H-szűrőpatron	6.904-345.0

EK konformitási nyilatkozat

Ezennel tanúsítjuk, hogy az alábbiakban megnevezett gép tervezése és építési módja alapján az általunk forgalomba hozott kivitelben megfelel az EK irányelvek vonatkozó, alapvető biztonsági és egészségügyi követelményeinek. A gép jóváhagyásunk nélkül történő módosítása esetén ez a nyilatkozat elveszti érvényességét.

Termék: Nedves- és szárazporszívó

Típus: 1.573-xxx

Vonatkozó európai közösségi irányelvek:

2006/42/EK (+2009/127/EK)

2004/108/EK

94/9/EK

Alkalmazott harmonizált szabványok:

EN 55014–1: 2006+A1: 2009+A2: 2011

EN 55014–2: 1997+A1: 2001+A2: 2008

EN 60335–1

EN 60335–2–69

EN 61000–3–2: 2006+A1: 2009+A2: 2009

EN 61000–3–11: 2000

Alkalmazott összehangolt normák:

Azbesztporszívók további követelményei

Vizsgálati jelentés száma

70078790

TÜV SÜD

Ridlerstr. 65

80339 München

Megjelölés:



II 3D 116°C

Alulírottak az ügyvezetés megbízásából és felhatalmazásával lépnek fel.

H. Jenner
CEO

S. Reiser
Head of Approbation

A dokumentációért felelős személy:
S. Reiser

Alfred Kärcher GmbH & Co. KG

Alfred-Kärcher-Str. 28 - 40

71364 Winnenden (Germany)

Tel.: +49 7195 14-0

Fax: +49 7195 14-2212

Winnenden, 2013/02/01

Műszaki adatok

Védelmi fokozat	IP 54
Tartály űrtartalom	90 l
Feszültség	400 V, 3~, 50 Hz
Maximális megengedett hálózati impedancia	0.128+j0.080 Ohm
Fűvási adatok	
Teljesítmény	6000 W
Vákuum*	21 kPa
* nyomáskorlátozó szeleppel	
Levegő mennyiség	61 l/s
Levegőmennyiség a TRGS 519 szerint	141 m³/h
hosszúság x szélesség x magasság	1220 x 670 x 1530 mm
Kábelhosszúság	8 m
Védelmi osztály	I
Hálózati kábel: Megrendelési szám	6.649-369
Hálózati kábel: Típus:	H07RN-F 4X2,5
Szívótömlő	NW 50 / 5 m
Tipikus üzemi súly	155 kg
Raktározási hőmérséklet	-10...+40 °C
Páratartalom	30...90 %
Szűrőfelület M-szűrő (táskaszűrő)	1,8 m²
Szűrőfelület H-szűrő (szűrőpatron)	2,1 m²
Gyújtásvédelmi fokozat	Ex II 3D 116°C
Az EN 60335-2-69 szerint megállapított értékek	
Hangnyomás szint L _{pA}	79 dB(A)
Bizonytalanság K _{pA}	1
Kéz-kar vibrációs kibocsátási érték	<2,5 m/s²
Bizonytalanság K	0,2 m/s²



Před prvním použitím svého zařízení si přečtěte tento původní návod k používání, řiďte se jím a uložte jej pro pozdější použití nebo pro dalšího majitele.

- Před prvním uvedením do provozu bezpodmínečně čtěte bezpečnostní pokyny č. 5.956-249!
- V případě nedodržování provozních a bezpečnostních pokynů mohou vzniknout škody na přístroji a může dojít k ohrožení osob přístroj obsluhujících i ostatních.
- Při přepravních škodách ihned informujte obchodníka.

Obsah

Ochrana životního prostředí	CS	... 1
Symboly použité v návodu k obsluze	CS	... 1
Používání v souladu s určením	CS	... 2
Bezpečnostní pokyny	CS	... 2
Prvky přístroje	CS	... 4
Uvedení přístroje do provozu	CS	... 4
Obsluha	CS	... 5
Vypnutí přístroje	CS	... 5
Přeprava	CS	... 6
Ukládání	CS	... 6
Ošetřování a údržba	CS	... 6
Pomoc při poruchách	CS	... 8
Záruka	CS	... 8
Příslušenství a náhradní díly	CS	... 9
Prohlášení o shodě pro ES	CS	... 9
Technické údaje	CS	... 10

Ochrana životního prostředí



Obalové materiály jsou recyklovatelné. Obal nezhazujte do domovního odpadu, ale odevzdejte jej k opětovnému využití.



Přístroj je vyroben z hodnotných recyklovatelných materiálů, které je třeba znovu využít. Baterie, olej a podobné látky se nesmějí dostat do okolního prostředí. Použitá zařízení proto odevzdejte na příslušných sběrných místech

Informace o obsažených látkách (REACH)

Aktuální informace o obsažených látkách naleznete na adrese:

www.kaercher.com/REACH

Symboly použité v návodu k obsluze

⚠ Nebezpečí!

Pro bezprostředně hrozící nebezpečí, které vede k těžkým fyzickým zraněním nebo k smrti.

⚠ Upozornění

Pro potenciálně nebezpečnou situaci, která by mohla vést k těžkým fyzickým zraněním nebo k smrti.

Pozor

Pro potenciálně nebezpečnou situaci, která může vést k lehkým fyzickým zraněním nebo k věcným škodám.

Používání v souladu s určením

- Tento přístroj je určen pouze k suchému vysávání. Přístroj se nehodí pro vysávání tekutin a mokrého materiálu.
- Zařízení je vhodné k odsávání suchých, hořlavých, zdraví ohrožujících prachů ze strojů a přístrojů v zóně 22 prachové třídy H a B1 podle EN 60 335–2–69.
- Tento přístroj je vhodný k průmyslovému použití.
- Každé jiné použití je považováno za neodborné použití.

Bezpečnostní pokyny

Symbyly na zařízení



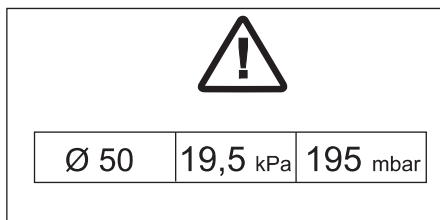
⚠ Pozor!

Nebezpečí skřípnutí při vkládání a zajišťování zásobníku nečistot.

Během zajišťování zásobníku nečistot nedávejte ruce mezi zásobník nečistot a vysavač ani do blízkosti vodicích čepů.

Zásobník nečistot zajistěte stlačením příslušné páky oběma rukama!

IV 100/55 H B1



Sací podtlak nesmí klesnout pod udanou hodnotu. Pokud se nedosáhne sacího podtlaku, je třeba zařízení vypnout a vyčistit filtr.

Informace

Protože se u sacího podtlaku jedná o zápornou číselnou hodnotu, znamená její nedosažení, že se na manometru zobrazí větší absolutní číselná hodnota.

Bezpečnostní předpisy

Po ukončení práce přístroj vypněte a vytáhněte ze zástrčky.

⚠ Varování

Je-li odfuk přístroje vyveden zpět do místnosti, musí být v této zajištěno dostatečné množství výměnného vzduchu L. Za účelem dodržení požadovaných přípustných hodnot, může odfukové množství vzduchu představovat maximálně 50% celkového množství přiváděného čerstvého vzduchu (objem místnosti VR x množství výměnného vzduchu LW). Bez zvláštních větracích opatření platí: LW=1h–1.

- Přístroj smí používat jen vyškolený personál.
- Tento přístroj obsahuje zdraví škodlivý prach. Vyprazdňování a údržbu, včetně likvidace prachových jímek, mohou provádět pouze vyškolené osoby, vybavené náležitým ochranným oděvem.
- Používání zařízení a látek, na které má být zařízení použito, včetně bezpečného postupu pro odstraňování nahromaděného materiálu, je dovoleno jen vyškolenému personálu.
- Zásobník na nasátý materiál je třeba vyprazdňovat, kdykoliv je to třeba, rovněž však po každém použití.
- Používání bezpečnostního filtračního sáčku (objednáací číslo najdete v "obslužných prvcích") je předepsáno zákonem.
- Neuvádějte přístroj do provozu bez plné funkce filtračních systémů.
- Používání prodlužovacího kabelu se nepovoluje.
- IPři odborném/neodborném zacházení mohou součásti (např. výfukový otvor) průmyslového vysavače dosáhnout teploty až 116°C.
- Je třeba dodržovat aplikovatelné bezpečnostní pokyny vhodné pro materiály určené k ošetření.

⚠ Varování

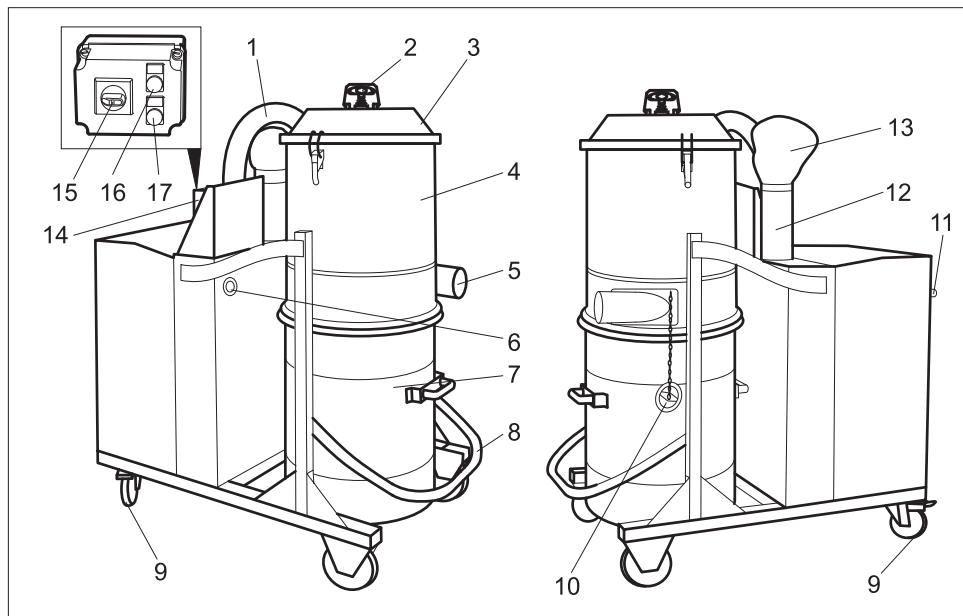
U konstrukčního typu 1 používejte jen příslušenství povolené výrobcem. Při používání jiného příslušenství může dojít k explozi.

- Před uvedením do provozu a v pravidelných intervalech musíte kontrolovat řádný stav zemnicího kabelu, upevnění a funkci.
- Vysávejte výhradně se všemi filtračními elementy, jinak dojde k poškození sacího motoru a k ohrožení zdraví přítomných zvýšenou emisí jemného prachu.
- Průmyslové vysavače průmyslového typu 1 nejsou určeny k vysávání na pracovních strojích.
- Přístroje konstrukčního typu 1 nejsou vhodné pro zachycování prachu nebo tekutin s vysokým rizikem výbuchu a směsí hořlavého prachu a tekutin.
- Je třeba dodržovat bezpečnostní pokyny pro materiály, s nimiž pracujete.
- Průmyslové vysavače chráněné před výbuchem prachu jsou bezpečnostně technicky nevhodné k vysávání látek hrozících výbuchem nebo látek jim rovným ve smyslu § 1 SprengG, tekutin a mícháním hořlavého prachu s tekutinami.

V nouzi

V nouzi (např. při nasátí hořlaviny, při zkratu nebo jiných elektrických závadách) přístroj vypněte a vytáhněte zástrčku.

Prvky přístroje



- 1 Hadice k sací turbíně
- 2 Úchyt pro čištění filtru
- 3 Kryt filtrační komory
- 4 Filtrační komora
- 5 Přípojka pro příslušenství
- 6 Manometr
- 7 Zásobník nečistot
- 8 Páka pro odblokování zásobníku nečistot
- 9 Vodící kladky s brzdou
- 10 Uzavírací víčko
- 11 Posuvný úchyt
- 12 Tlumič hluku
- 13 Difuzor
- 14 Rozvodná skříň
- 15 Vypínač
- 16 Kontrolka „Chybný směr otáčení“
- 17 Kontrolka „Síťové napětí“

Uvedení přístroje do provozu

Upozornění

Pro prach s energií vznícení pod 1mJ mohou platit další předpisy.

Tímto zařízením lze vysávat všechny druhy prachu až po prachovou třídu H. Používání bezpečnostního filtračního sáčku (objednací číslo najdete v odstavci Filtrační systémy) je předepsáno zákonem.

Zařízení je vhodné jako průmyslový vysavač k vysávání suchých prachů s hodnotami MAK.

- ➔ Uvedte zařízení do pracovní polohy, pokud je to nutné, zajistěte parkovací brzdou.
- ➔ Sací hadici vložte do přípojky sací hadice.
- ➔ Na sací hadici nasadte požadované příslušenství.
- ➔ Zajistěte, aby byl zásobník nečistot správně vložený.

Obsluha

⚠ VÝSTRAHA

Maximální přípustná impedance sítě v bodě připojení elektřiny (viz Technická data) nesmí být překročena.

Nebudete-li jisti impedanci sítě ve Vašem bodě připojení, kontaktujte prosím Vašeho dodavatele elektřiny.

→ Spínač Zap/Vyp otočte na „1“.

⚠ Varování

Během vysávání dejte pozor na navinutí nebo skřípnutí hadice.

Bezpečnostní filtrační sáček

Má-li být možné zařízení bezprašně vyprazdňovat, musí se do zásobníku na vysátý materiál vkládat bezpečnostní filtrační sáček:

- Bezpečnostní filtrační sáček vložte do nádoby a pečlivě ho přiložte ke stěně nádoby.
- Okraj sáčku ohněte přes okraj zásobníku nečistot směrem ven.
- Zásobník nečistot vložte do přístroje.
- Po ukončení provozu bezpečnostní filtrační sáček uzavřete a vyjměte ho ze zásobníku na vysátý materiál.
- Bezpečnostní filtrační sáček včetně obsahu zlikvidujte dle platných zákonných předpisů.

Kontrola sacího výkonu

Zařízení je vybaveno kontrolou sacího výkonu. Jestliže rychlost vzduchu v sací hadici poklesne pod 20 m/s, zobrazí se na manometru hodnota 19,5 kPa:

Pro dosažení předepsané rychlosti vzduchu větší než 20 m/s je třeba provést následující činnosti:

- Přístroj vypínačem vypněte.
- Vyčistěte filtr (viz kapitolu „Čištění filtru“).
- Zkontrolujte, zda sací hadice a příslušenství nejsou ucpané.

Pokud tato opatření nevedou k požadovanému snížení signalizace tlaku:

- Přístroj vypněte a vyměňte filtr (viz kapitola „Výměna filtru“).

Vypnutí přístroje

- Přístroj vypínačem vypněte.
- Příslušenství dle potřeby odejměte, vymyjte vodou a nechte vyschnout.

Upozornění

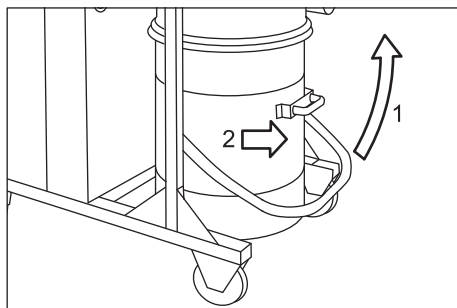
Vysavač po každém použití vyprázdněte a vyčistěte, stejně tak vždy, když je to zapotřebí.

- Vyprázdněte zásobník nečistot (viz kapitola „Vyprázdnění zásobníku nečistot“).
- Přístroj odsajte a utřete uvnitř i vně vlhkým hadrem.
- Přístroj uložte v suché místnosti a zabezpečte jej proti používání nepovolenými osobami.
- Při vysávání přístroje používejte vysavač nejméně stejné nebo lepší klasifikace.

Vyprázdněte zásobník nečistot.

V závislosti na druhu a množství vysátého materiálu je třeba pravidelně kontrolovat zásobník nečistot, aby nedošlo k jeho přeplnění.

- Přístroj vypněte a zajistěte ho pomocí zajišťovací brzdy na kolečkách.
- Uzavírací víčko nasadte přesně slícovaně do sací přípojky.
- Nadzvedněte zajišťovací mechanismus a zasuňte uzavírací víčko na doraz.



- Zásobník nečistot otevřete u západky směrem nahoru (viz obrázek).
- Zásobník nečistot vytáhněte z přístroje pomocí příslušného úchyty.

Upozornění

Zásobník nečistot se musí vyprázdnit, pokud je naplněn asi 3 cm pod horní okraj.

- Uzavřete bezpečnostní filtrační sáček vázacím páskem a vyjměte ho ze zásobníku na vysátý materiál.
- Bezpečnostní filtrační sáček včetně obsahu zlikvidujte dle platných zákonných předpisů.
- Před vložením nového bezpečnostního filtračního sáčku vyčistěte vnitřek zásobníku.
- Vložte bezpečnostní filtrační sáček do zásobníku na vysátý materiál a zásobník na vysátý materiál vraťte obráceným postupem do zařízení.

Přeprava

Pozor

Nebezpečí úrazu a nebezpečí poškození!
Dbejte na hmotnost přístroje při přepravě. Při přepravě v dopravních prostředcích zajistěte zařízení proti skluzu a překlopení podle platných předpisů.

Aby se zařízení převáželo bezprašně, je třeba přijmout následující opatření:

- Sací hadici s příslušenstvím vložte do dodávaného přepravního vaku. Přepravní vak uzavřete.
- Uzavírací víčko nasadte přesně slícovaně do sací přípojky.
- Nadzvedněte zajišťovací mechanismus a zasuňte uzavírací víčko na doraz.

Ukládání

Pozor

Nebezpečí úrazu a nebezpečí poškození!
Dbejte na hmotnost přístroje při jeho uskladnění.

Toto zařízení smí být uskladněno pouze v uzavřených prostorách.

Ošetřování a údržba

⚠ Varování

Při provádění prací na vysavači vyjměte vždy nejprve síťovou zástrčku ze zásuvky. Stroje, odstraňující prach, jsou bezpečnostní zařízení k zamezení nebo odstranění nebezpečí ve smyslu BGV (Spolkové bezpečnostní nařízení) A1.

- Za účelem údržby musí uživatel přístroj rozebrat, vyčistit a zaopatřit jej tak, jak je podle návodu proveditelné, aby nevznikalo nebezpečí ani pro obsluhující personál ani pro žádné další osoby. Náležitá bezpečnostní opatření předepisují detoxikaci před rozebráním přístroje. Učiňte preventivní opatření pro bezpodmínečně nutné větrání přes filtr v místě, kde se přístroj rozebírá, pro průběh čištění, pro údržbářskou plochu a pro ochranu osob.
- Vnější plochy přístroje je třeba odsáním dekontaminovat a náležitě otřít nebo přetřít těsnicím prostředkem, než přístroj odpravíte z prostoru nebezpečných substancí. Všechny přístroje, které se nacházely v prostoru nebezpečných substancí, nutno považovat za kontaminované.
- Při provádění údržbářských a opravářských prací je nutné všechny znečištěné předměty, které nebyly dostatečně dekontaminovány, zlikvidovat. Likvidace těchto předmětů se musí realizovat v hermeticky uzavřených sáčcích, a sice podle platných předpisů k odstraňování takovýchto odpadů.
- Nasávací otvor je třeba za účelem přepravy a údržby zařízení zavřít uzavíracím víčkem.

⚠ Upozornění

Na bezpečnostních zařízeních určených k prevenci rizik je třeba pravidelně provádět údržbu. To znamená, že výrobce nebo jiná vyškolená osoba přezkouší alespoň jednou za rok bezvadnou funkčnost zařízení z pohledu technické bezpečnosti, zkontroluje tedy např. těsnost zařízení, poškození filtru, funkci kontrolních mechanismů.

⚠ Nebezpečí!

Účinnost filtračního zařízení lze prověřit testovacím postupem podle specifikace uvedené v EN 60 335–2–69 AA.22.201.2. Toto prověření je třeba provádět alespoň jednou ročně nebo častěji, požadují-li to místní předpisy. Je-li výsledek prověření negativní, je třeba test zopakovat s novou filtrační vložkou H.

- Jednoduché údržbářské a ošetrovací práce můžete provádět sami.
- Vnější plochy přístroje a vnitřní strana nádrže by měly být pravidelně čistěny vlhkým hadrem.

⚠ Nebezpečí!

Nebezpečí - zdraví škodlivý prach. Na údržbářské práce (např. výměnu filtru) si berte ochrannou masku P2 nebo kvalitnější a oblečení na jedno použití.

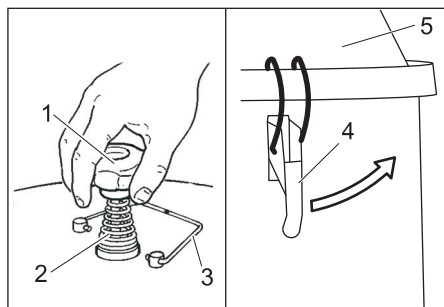
Filter vyčistěte

- Přístroj vypínačem vypněte.
- Odklopte pojistku čištění filtru.
- Úchytem pro čištění filtru několikrát silně posuňte nahoru a dolů.
- Pojistku čištění filtru dejte do kolmé polohy.

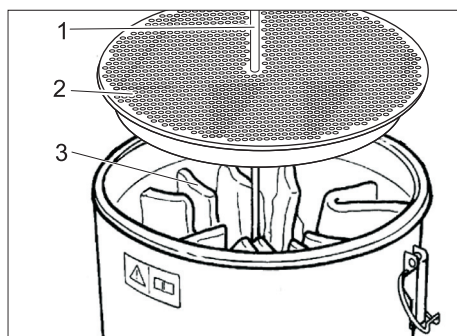
Pokud nedojde ke zlepšení ani po vyčištění, filtr vyjměte a vyperte, nebo vložte nový filtr (viz kapitola „Výměna filtru“).

Vyměňte/nahradte filtr

- Přístroj vypněte pomocí spínače ZAP/VYP a odpojte ho ze sítě.
- Uvolněte a odstraňte hadici k sací turbíně na dolním konci.



- 1 Úchyt pro čištění filtru
 - 2 Pružina
 - 3 Pojistka čištění filtru
 - 4 Uzávěr
 - 5 Kryt filtrační komora
- Odklopte pojistku čištění filtru.
 - Odšroubujte úchyt čištění filtru.
 - Sundejte pružinu.
 - Odšroubujte matici pod pružinou (vidlicový klíč rozpětí 27 mm).
 - Otevřít uzávěry.
 - Sejměte kryt filtrační komory.



- 1 Podstavec
 - 2 Filtrační vložka H
 - 3 Filtr M
- Filtrační vložku H vyjměte tahem nahoru.
 - Filtrační vložku H ihned po vyjmutí zabalte do dodávaného sáčku a uzavřete ji v něm.
 - Zlikvidujte použitou filtrační vložku H v prachotěsně uzavřeném sáčku podle platných zákonných ustanovení.
 - Uvolněte pásy na filtru a vyjměte podstavec.
 - Vyjměte filtr M.
 - Filtr M ihned po vyjmutí zabalte do dodávaného sáčku a uzavřete jej v něm.
 - Zlikvidujte filtr M v prachotěsně uzavřeném sáčku podle zákonných ustanovení.
 - Nový filtr vložte v opačném pořadí a zajistěte.

Pomoc při poruchách

Informace

Dojde-li k poruše (např. praskne filtr), je nutné přístroj okamžitě vypnout. Před opakovaným uvedením do provozu musí být porucha odstraněna.

Motor (sací čerpadlo) nenabíhá

Bez elektrického napětí

- Zkontrolovat zásuvku a zajištění napájení.
- Zkontrolovat napájecí kabel a zástrčku zařízení.

Došlo k vypnutí pojistky motoru.

- Spínač vraťte zpět.

Sací síla pozvolna slábně

Filtr, hubice, sací hadice nebo sací trubka je ucpaná.

- Zkontrolujte, příslušenství vyčistěte. Filtr vyčistěte.

Při vysávání dochází k emisi prachu

Filtr není správně upevněný nebo vadný.

- Zkontrolujte usazení filtru nebo jej vyměňte.

Manometr neukazuje správný tlak

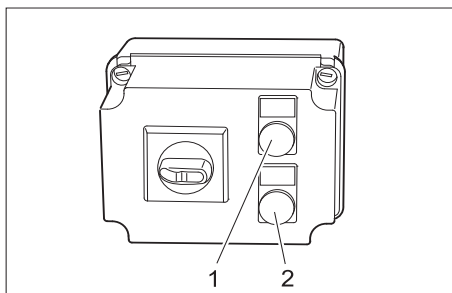
Ucpaný filtr.

- Přístroj vypněte a vyčistěte filtr.

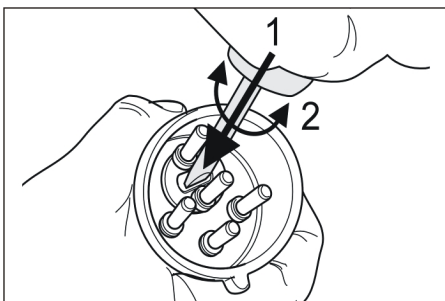
⚠ Upozornění

Všechny kontroly a práce na elektrických součástech nechte provádět odborníka. Při dalších poruchách se prosím obraťte na servisní službu Kärcher.

Ukazatel poruch



- 1 Kontrolka „Síťové napětí“
Svítil při zastrčení síťové zástrčky a příslušném síťovém napětí.
 - 2 Kontrolka „Chybný směr otáčení“
Svítil, je-li na síťové přípojce chybné otáčivé pole.
- Při chybném směru otáčení vyměňte póly na zástrčce přístroje.



Záruka

V každé zemi platí záruční podmínky vydané příslušnou distribuční společností. Případné poruchy zařízení odstraníme během záruční lhůty bezplatně, pokud byl jejich příčinou vadný materiál nebo výrobní závady. V případě uplatňování nároku na záruku se s dokladem o zakoupení obraťte na prodejce nebo na nejbližší oddělení služeb zákazníkům.

Příslušenství a náhradní díly

- Smí se používat pouze příslušenství a náhradní díly schválené výrobcem. Originální příslušenství a originální náhradní díly skýtají záruku bezpečného a bezporuchového provozu přístroje.
- Výběr nejčastěji vyžadovaných náhradních díků najdete na konci návodu k obsluze.
- Další informace o náhradních dílech najdete na www.kaercher.com v části Service.

Příslušenství	Objednací číslo
Filtr	6.904-342.0
Bezpečnostní filtrační sáček PE	6.904-348.0
Filtrační vložka H	6.904-345.0

Prohlášení o shodě pro ES

Tímto prohlašujeme, že níže označené stroje odpovídají jejich základní koncepci a konstrukčním provedením, stejně jako námi do provozu uvedenými konkrétními provedeními, příslušným zásadním požadavkům o bezpečnosti a ochraně zdraví směrnice ES. Při jakýchkoli na stroji provedených změnách, které nebyly námi odsouhlaseny, pozbývá toto prohlášení svou platnost.

Výrobek: Vysavač za mokra a vysavač za sucha

Typ: 1.573-xxx

Příslušné směrnice ES:

2006/42/ES (+2009/127/ES)

2004/108/ES

94/9/ES

Použité harmonizační normy

EN 55014-1: 2006+A1: 2009+A2: 2011

EN 55014-2: 1997+A1: 2001+A2: 2008

EN 60335-1

EN 60335-2-69

EN 61000-3-2: 2006+A1: 2009+A2: 2009

EN 61000-3-11: 2000

Použité národní normy

Další požadavky na odsavače azbestu

Kontrolní zpráva č.

70078790

TÜV SÜD

Ridlerstr. 65

80339 München

Označení:



II 3D 116°C

Podepsaní jednají v pověření a s plnou mocí jednatelství

H. Jenner
CEO

S. Reiser
Head of Approbation

Osoba zplnomocněná sestavením dokumentace:

S. Reiser

Alfred Kärcher GmbH & Co. KG

Alfred-Kärcher-Str. 28 - 40

71364 Winnenden (Germany)

Tel.: +49 7195 14-0

Fax: +49 7195 14-2212

Winnenden, 2013/02/01

Technické údaje

Ochrana	IP 54
Obsah nádoby	90 l
napětí	400 V, 3~, 50 Hz
Maximálně přípustná impedance sítě	0.128+j0.080 Ohm
Výfuková data	
Výkon	6000 W
Vakuum*	21 kPa
* s omezovacím ventilem tlaku	
Množství vzduchu	61 l/s
Množství vzduchu dle TRGS 519	141 m ³ /h
Délka x Šířka x Výška	1220 x 670 x 1530 mm
Délka kabelu	8 m
Ochranná třída	I
Síťový kabel: Objednací č.	6 649-369
Síťový kabel: typ:	H07RN-F 4X2,5
Sací hadice	NW 50 / 5 m
Typická provozní hmotnost	155 kg
Skladovací teplota	-10...+40 °C
Vlhkost vzduchu	30...90 %
Filtrační plocha filtru M (rukávový filtr)	1,8 m ²
Filtrační plocha filtru H (filtrační vložka)	2,1 m ²
Ochrana proti vznícení	Ex II 3D 116°C
Zjištěné hodnoty dle EN 60335-2-69	
Hladina akustického tlaku L _{pA}	79 dB(A)
Kolísavost K _{pA}	1
Hodnota vibrace ruka-paže	<2,5 m/s ²
Kolísavost K	0,2 m/s ²



Pred prvo uporabo Vaše naprave preberite to originalno navodilo za uporabo, ravnajte se po njem in shranite ga za morebitno kasnejšo uporabo ali za naslednjega lastnika.

- Pred prvim zagonom obvezno preberite varnostna navodila št. 5.956-249!
- V primeru neupoštevanja navodila za uporabo in varnostnih napotkov lahko pride do poškodb na stroju in nevarnosti za uporabnika in druge osebe.
- V primeru transportnih poškodb takoj obvestite trgovca.

Vsebinsko kazalo

Varstvo okolja	SL . . . 1
Simboli v navodilu za uporabo	SL . . . 1
Namenska uporaba	SL . . . 1
Varnostna navodila	SL . . . 2
Elementi naprave	SL . . . 4
Zagon	SL . . . 4
Uporaba	SL . . . 5
Ustavitav obratovanja	SL . . . 5
Transport	SL . . . 6
Skladiščenje	SL . . . 6
Nega in vzdrževanje	SL . . . 6
Pomoč pri motnjah	SL . . . 8
Garancija	SL . . . 8
Pribor in nadomestni deli	SL . . . 8
ES-izjava o skladnosti	SL . . . 9
Tehnični podatki	SL . . . 9

Varstvo okolja

	Embalaža je primerna za recikliranje. Prosimo, da embalaže ne odvržete med gospodinjske odpadke, temveč jo odložite v zbirnik za ponovno obdelavo.
	Stare naprave vsebujejo dragocene reciklirne materiale, ki jih je treba odvajati za ponovno uporabo. Baterije, olje in podobne snovi ne smejo priti v okolje. Zato stare naprave zavržite v ustrezne zbirne sisteme.

Opozorila k sestavinam (REACH)

Aktualne informacije o sestavinah najdete na: www.kaercher.com/REACH

Simboli v navodilu za uporabo

Nevarnost

Za neposredno grozečo nevarnost, ki vodi do težkih telesnih poškodb ali smrti.

Opozorilo

Za možno nevarno situacijo, ki bi lahko vodila do težkih telesnih poškodb ali smrti.

Pozor

Za možno nevarno situacijo, ki lahko vodi do lahkih poškodb ali materialne škode.

Namenska uporaba

- Ta naprava je namenjena le za suho uporabo, ni primerna za sesanje tekočin in mokrih snovi.
- Naprava je primerna za sesanje suhega, gorljivega in zdravju škodljivega prahu na strojih in napravah v coni 22 razred prahu H in B1 po EN 60 335–2–69.
- Ta naprava je primerna za industrijsko uporabo.
- Vsaka drugačna uporaba se vrednoti kot nestrokovna.

Varnostna navodila

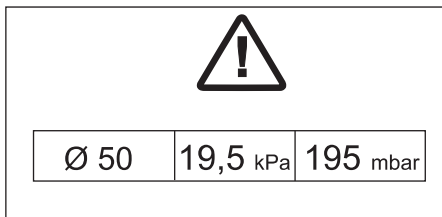
Simboli na napravi



⚠ **Pozor**

Nevarnost zmečkanja pri vstavljanju in blokiranju zbiralnika posesanih smeti
Med blokiranjem nikoli ne držite rok med zbiralnikom posesanih smeti in sesalnikom in jih ne vtikajte v bližino vodilnih sornikov. Zbiralnik posesanih smeti blokirajte tako, da z obema rokama pritisnete ustrezno ročico!

IV 100/55 H B1



Sesalni podtlak ne sme pasti pod navedeno vrednost. Če sesalni podtlak pade pod navedeno vrednost, se mora naprava izklopiti in očistiti filter.

Napotek

Ker gre pri sesalnem podtlaku za negativno številčno vrednost, se padec pokaže s prikazom večje, absolutne številčne vrednosti na manometru.

Varnostni predpisi

Ob zaključku dela napravo izklopite in omrežni vtič izvlecite iz vtičnice.

⚠ **Opozorilo**

Če se odvajan zrak vrača v prostor, mora v prostoru obstajati zadostna stopnja izmenjave zraka L. Za ohranjanje zahtevanih mejnih vrednosti sme povratni volumski pretok znašati maksimalno 50% volumskega pretoka svežega zraka (prstorski volumen VR x stopnja izmenjave zraka LW). Brez posebnih prezračevalnih ukrepov velja: LW=1h-1.

- Napravo sme uporabljati le usposobljeno osebje.
- Ta naprava vsebuje zdravju škodljiv prah. Postopke praznjenja in vzdrževanja, vključno z odstranitvijo zbiralnika za prah, smejo izvajati le strokovnjaki, ki nosijo ustrezno zaščitno opremo.
- Aparat in snovi, za katere se uporablja, vključno z varnim postopkom odstranjevanja vsrkanega materiala, sme uporabljati le usposobljeno osebje.
- Po vsaki uporabi oz. po potrebi izpraznite zbiralnik posesanih smeti.
- Uporaba varnostne filtrske vrečke (za naročniško št. glejte „Upravljalni elementi“) je zakonsko predpisana.
- Naprave ne uporabljajte brez popolnega filtrirnega sistema.
- Uporaba podaljška ni dovoljena.
- Pri strokovni/nestrokovni uporabi industrijskega sesalnika se lahko deli sesalnika (npr. odprtina za odvod zraka) ogrejejo do 116°C.
- Upoštevaty se morajo uporabni varnostni predpisi za materiale, ki jih želite obdelati.

⚠ Opozorilo

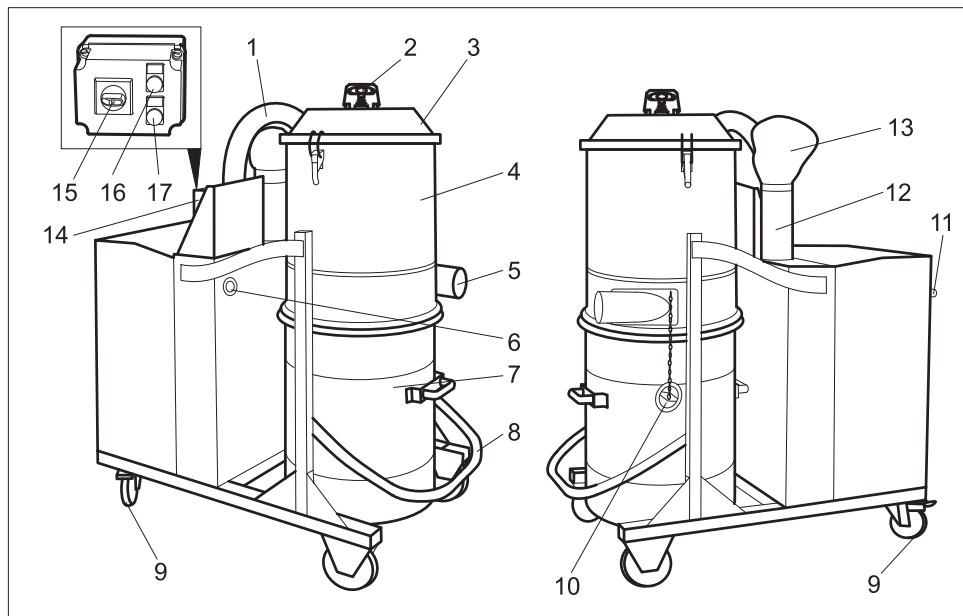
Uporabljajte le pribor za uporabo serije 1, ki ga dopušča proizvajalec. Uporaba drugačnih delov pribora lahko povzroči nevarnost eksplozije.

- Pred zagonom in v rednih presledkih se mora preveriti pravilno stanje, pritrjenost in funkcija masnega traku.
- Sesajte samo z vsemi filtrskimi elementi, ker se v nasprotnem primeru lahko poškoduje sesalni motor in nastopi ogrožanje zdravja zaradi povečanega uhajanja drobnega prahu!
- Industrijski sesalniki (IS) serije 1 niso namensko primerni za sesanje delovnih strojev.
- Naprave serije 1 niso primerne za sesanje prahu ali tekočin z visokim eksplozivnim tveganjem niti za mešanice gorljivih prahov s tekočinami.
- Upoštevati se morajo uporabni varnostni predpisi za materiale, ki jih želite obdelati.
- Industrijski sesalniki z zaščito pred eksplozijo prahu varnostno tehnično niso primerni za sesanje eksplozivno nevarnih snovi ali njim enakovrednih snovi v smislu § 1 Zakona o eksplozivih, niti tekočin ali mešanic gorljivega prahu s tekočino.

V sili

V sili (npr. pri sesanju gorljivih materialov, pri kratkem stiku ali pri drugih električnih napakah) izklopite napravo in izvlecite omrežni vtič.

Elementi naprave



- 1 Cev k sesalni turbini
- 2 Ročaj za čiščenje filtra
- 3 Pokrov komore za filter
- 4 Komora za filter
- 5 Priključni nastavek za pribor
- 6 Manometer
- 7 Zbiralnik posesanih smeti
- 8 Ročica za deblokiranje zbiralnika posesanih smeti
- 9 Vodilna kolesa s fiksirno zavoro
- 10 Pokrovček
- 11 Premični ročaj
- 12 Dušilnik zvoka
- 13 Difuzor
- 14 Stikalna omarica
- 15 Stikalo za vklop/izklop
- 16 Kontrolna lučka "Smer vrtenja je napačna"
- 17 Kontrolna lučka "Omrežna napetost"

Zagon

Opozorilo

Pri prahu z vžigalno energijo pod 1 mJ lahko veljajo dodatni predpisi.

S to napravo se lahko vsesavajo vse vrste prahu do razreda H. Uporaba varnostne filtrske vrečke (za naročniško št. glejte filtrske sisteme) je zakonsko predpisana.

Naprava je kot industrijski sesalnik primeren za sesanje suhega prahu z MAK vrednostmi.

- ➔ Namestite napravo v delovni položaj, če je potrebno uporabite varovalne zavore.
- ➔ Gibko sesalno cev vstavite v priključek za gibko sesalno cev.
- ➔ Na gibko sesalno cev natakните željen pribor.
- ➔ Prepričajte se, da je zbiralnik posesanih smeti pravilno vstavljen.

Uporaba

⚠ OPOZORILO

Maksimalno dopustna omrežna impedanca na električnem priključku (glejte tehnične podatke) ne sme biti presežena.

V primeru nejasnosti glede omrežne impedance, ki obstaja na Vašem priključku, stopite v stik z Vašim elektro podjetjem.

→ Stikalo vklop/izklop obrnite na „1“.

⚠ Opozorilo

Med sesanjem je treba preprečiti odvijanje ali prepogibanje gibke cevi.

Varnostna filtrska vrečka

Za praznjenje naprave brez prahu se mora v zbiralnik posesanih smeti vstaviti varnostna filtrska vrečka:

- Varnostno filtrsko vrečko vstavite v zbiralnik in jo skrbno položite na stene zbiralnika.
- Rob vrečke poveznite navzven čez rob zbiralnika posesanih smeti.
- Zbiralnik posesanih smeti vstavite v napravo.
- Po koncu obratovanja varnostno filtrsko vrečko zaprite in jo vzemite iz zbiralnika posesanih smeti.
- Varnostno filtrsko vrečko s celotno vsebino odvrzite v skladu z veljavnimi zakonskimi predpisi.

Nadzor sesalne moči

Naprava je opremljena z nadzorom sesalne moči. Če zračna hitrost v gibki sesalni cevi pade pod 20 m/s, se na manometru prikaže 19,5 kPa:

Za doseganje predpisane zračne hitrosti nad 20 m/s se morajo izvesti naslednje dejavnosti:

- S stikalom za VKLOP/IZKLOP napravo izklopite.
- Očistite filter (glej poglavje „Čiščenje filtra“).
- Preverite, ali je gibka sesalna cev in pribor zamašen.

Če ti ukrepi ne povzročijo željenega znižanja tlaka:

- Izklopite napravo in zamenjajte filter (glejte poglavje "Zamenjava filtra").

Ustavitev obratovanja

- S stikalom za VKLOP/IZKLOP napravo izklopite.
- Snemite pribor in ga po potrebi splaknite z vodo in osušite.

Opozorilo

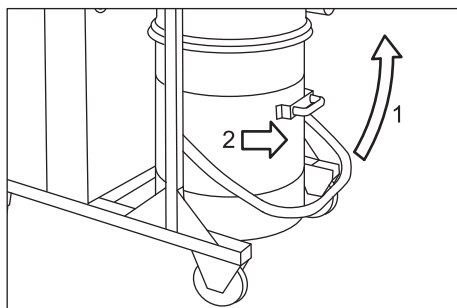
Sesalnik izpraznite in očistite po vsaki uporabi ter vedno, kadar je potrebno.

- Izpraznite zbiralnik posesanih smeti (glejte poglavje "Praznjenje zbiralnika posesanih smeti").
- Napravo od znotraj in od zunaj posesajte in obrišite z vlažno krpo.
- Napravo pospravite v suh prostor in jo zavarujte pred nepooblaščenno uporabo.
- Pri sesanju naprave se mora uporabiti sesalnik enakega ali boljšega razreda.

Praznjenje zbiralnika posesanih smeti

V odvisnosti od vrste in količine posesanega materiala se mora zbiralnik posesanih smeti redno kontrolirati, da se prepreči prenapolnitev.

- Napravo izklopite in zavarujte s pomočjo fiksirnih zavor na vodilnih kolesih.
- Pokrovček natančno vložite v sesalni priključek.
- Dvignite zapah in pokrovček potisnite do konca.



- Zbiralnik posesanih smeti odprite z deblokiranjem navzgor (glejte sliko).
- Zbiralnik posesanih smeti povlecite iz naprave z za to predvidenim ročajem.

Opozorilo

Zbiralnik posesanih smeti se mora izprazniti, če je napolnjen do ca. 3 cm pod zgornjim robom.

- Varnostno filtrsko vrečko zaprite z vezico in jo vzemite iz zbiralnika posesanih smeti.
- Varnostno filtrsko vrečko z vsebino odvrzite v skladu z zakonskimi določili.
- Pred vstavljanjem nove varnostne filtrske vrečke posodo znotraj očistite.
- Vstavite novo varnostno filtrsko vrečko v zbiralnik posesanih smeti in ga v obrnjenem zaporedju ponovno vstavite v napravo.

Transport

Pozor

Nevarnost poškodbe in škode! Pri transportu upoštevajte težo naprave.

Pri transportu v vozilih napravo zavarujte proti zdrsu in prevrnitvi v skladu z vsakokratnimi veljavnimi smernicami.

Za transport stroja brez prahu je potrebno sprejeti naslednje ukrepe:

- Sesalno cev s priborom položite v priloženo transportno vrečo. Transportno vrečo zaprite.
- Pokrovček natančno vložite v sesalni priključek.
- Dvignite zapah in pokrovček potisnite do konca.

Skladiščenje

Pozor

Nevarnost poškodbe in škode! Pri shranjevanju upoštevajte težo naprave.

Ta naprava se sme shraniti le v notranjih prostorih.

Nega in vzdrževanje

⚠ Opozorilo

Pri delih na sesalniku vedno najprej izvlomite omrežni vtič iz vtičnice.

Stroji za odstranjevanje prahu so varnostne naprave za preprečevanje ali odstranjevanje nevarnosti v smislu BGV A1.

- Za vzdrževanje s strani uporabnika se mora naprava razstaviti, očistiti in vzdrževati, kolikor je to izvedljivo, ne da se pri tem vzdrževalno osebje in druge osebe izpostavljajo nevarnosti. Ustrezni previdnostni ukrepi vključujejo razstrupitev pred razstavljanjem naprave. Poskrbite za lokalno filtrirano obvezno prezračevanje na mestu razstavljanja naprave, čiščenje vzdrževalne površine in ustrezno zaščito osebja.
- Zunanost naprave se mora razstrupiti s sesanjem in brisanjem, ali obdelati s tennilnimi sredstvi preden se odstrani iz nevarnega območja. Vse dele naprave je treba šteti kot onesnažene, ko se jih odstrani iz nevarnega območja.
- Pri izvajanju vzdrževalnih del in popravil je potrebno zavreči vse onesnažene predmete, ki jih ni mogoče zadovoljivo očistiti. Takšne predmete je treba odstraniti v neprepustnih vrečkah v skladu z veljavnimi predpisi za odstranjevanje tovrstnih odpadkov.
- Sesalno odprtino je pri transportu in vzdrževanju naprave potrebno zapreti s pokrovčkom.

⚠ Opozorilo

Varnostne priprave za preprečevanje nevarnosti je potrebno redno vzdrževati. To pomeni, da mora proizvajalec ali podučena oseba najmanj enkrat letno preveriti varnostno tehnično brezhibno delovanje priprav, npr. tesnjenje aparata, poškodbe filtra, delovanje kontrolnih priprav.

⚠ Nevarnost

Delovanje filtriranja stroja se lahko preveri kot specificirano s testnim postopkom v EN 60 335–2–69 AA.22.201.2. To preverjanje je potrebno izvesti najmanj enkrat letno ali pogosteje, če je to določeno v nacionalnih zahtevah. Pri negativnem rezultatu preverjanja je potrebno test ponoviti z novim H-filtrskim vložkom.

- Enostavna vzdrževalna in čistilna dela lahko izvedete sami.
- Površinonaprave in notranjost posode je treba redno čistiti z vlažno krpo.

⚠ Nevarnost

Nevarnost zaradi prahu, škodljivega za zdravje. Pri vzdrževalnih delih (npr. zamenjavi filtra) nosite zaščitno dihalno masko P2 ali oblačila višje kakovosti in za enkratno uporabo.

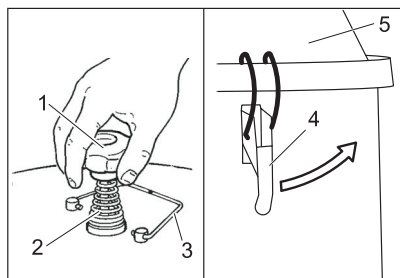
Čiščenje filtra

- ➔ S stikalom za VKLOP/IZKLOP napravo izklopite.
- ➔ Varovalno streme za čiščenje filtra zasukajte na stran.
- ➔ Ročaj za čiščenje filtra večkrat močno premaknite gor-dol.
- ➔ Varovalno streme za čiščenje filtra postavite pokonci.

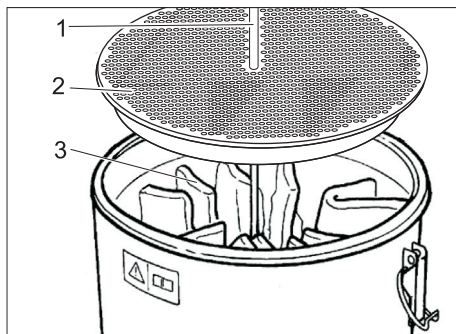
Če to čiščenje ne povzroči izboljšanja, se lahko filter odstrani in opere ali zamenja (glejte poglavje "Zamenjava filtra").

Zamenjava filtra

- ➔ S stikalom za VKLOP/IZKLOP napravo izklopite in ločite od omrežja.
- ➔ Gibko cev k sesalni turbini na spodnjem delu sprostite in snemite.



- 1 Ročaj za čiščenje filtra
 - 2 Vzmet
 - 3 Varovalno streme za čiščenje filtra
 - 4 Zapiralo
 - 5 Pokrov komore za filter
- ➔ Varovalno streme za čiščenje filtra zasukajte na stran.
 - ➔ Odvijte ročaj za čiščenje filtra.
 - ➔ Snemite vzmet.
 - ➔ Odvijte matico pod vzmetjo (potreben je viličasti ključ širine 27 mm).
 - ➔ Odprite zapirala.
 - ➔ Snemite pokrov komore za filter.



- 1 Ogradje
 - 2 H-filtrski vložek
 - 3 M-Filter
- ➔ H filtrski vložek snemite v smeri navzgor.
 - ➔ Ko H-filtrski vložek izvlečete, ga takoj zavijte v priloženo vrečko in zaprite.
 - ➔ Rabljeni H-filtrski vložek odstranite v hermetično zaprti vrečki v skladu z zakonskimi določili.
 - ➔ Odvijte vozle na trakovih filtra in snemite ogradje.
 - ➔ Izvlecite M-Filter.
 - ➔ Ko M-filter izvlečete, ga takoj zavijte v priloženo vrečko in zaprite.
 - ➔ Rabljeni M-filter odstranite v hermetično zaprti vrečki v skladu z zakonskimi določili.
 - ➔ V obratnem zaporedju vstavite nov filter in ga fiksirajte.

Pomoč pri motnjah

Napotek

V primeru motnje (npr. zloma filtra) se mora naprava takoj izklopiti. Pred vnovičnim zagonom se mora motnja odpraviti.

Motor (sesalna turbina) ne zažene

Ni električne napetosti.

- Preverite vtičnico in varovalko oskrbe z električnim tokom.
- Preverite omrežni kabel in omrežni vtič naprave.

Sprožilo se je stikalo za zaščito motorja.

- Stikalo prestavite nazaj.

Počasi upada sesalna moč

Zamašen je filter, šoba, gibka sesalna cev ali sesalna cev.

- Preverite, očistite pribor. Filter očistite.

Izstopanje prahu med sesanjem

Filter ni pravilno pritrjen ali pa je defekten.

- Preverite nased filtra oz. ga zamenjajte.

Manometer prikazuje nepravilen tlak

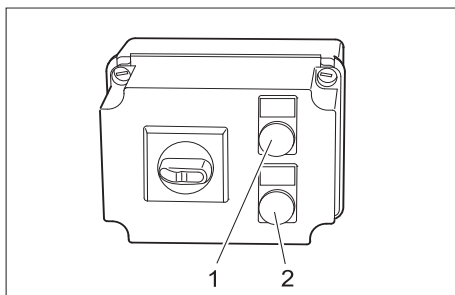
Filter je zamašen.

- Izklopite napravo, očistite filter.

⚠ Opozorilo

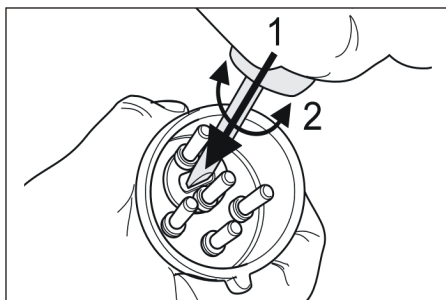
Vse preglede in dela na električnih delih naj opavi strokovnjak za elektriko. Pri nadaljnjih motnjah pokličite servisno službo Kärcher.

Prikaz motnje



- 1 Kontrolna lučka "Omrežna napetost"
Sveti pri vstavljenem omrežnem vtiču in ustreznih omrežnih napetostih.

- 2 Kontrolna lučka "Smer vrtenja je napačna"
Sveti v primeru napačnega vrtilnega polja na omrežnem priključku.
→ Pri napačni smeri vrtenja na vtiču naprave zamenjajte pola.



Garancija

V vsaki državi veljajo garancijski pogoji, ki jih določa naše prodajno predstavništvo. Morebitne motnje na napravi, ki so posledica materialnih ali proizvodnih napak, v času garancije brezplačno odpravljamo. V primeru uveljavljanja garancije, se z originalnim računom obrnite na prodajalca oziroma najbližji uporabniški servis.

Pribor in nadomestni deli

- Uporabljati se smejo le pribor in nadomestni deli, ki jih dopušča proizvajalec. Originalni pribor in originalni nadomestni deli zagotavljajo varno in nemoteno obratovanje naprave.
- Izbor najpogosteje potrebnih nadomestnih delov najdete na koncu navodila za obratovanje.
- Dodatne informacije o nadomestnih delih najdete na strani www.kaercher.com v območju "Service".

Pribor	Naročniška številka
Filter	6.904-342.0
Varnostna filtrska vrečka PE	6.904-348.0
H-filtrski vložek	6.904-345.0

ES-izjava o skladnosti

S to izjavo potrjujemo, da spodaj omenjeni stroj zaradi svoje zasnove in načina izdelave ustreza temeljnim varnostnim in zdravstvenim zahtevam EU-standardov. Ta izjava izgubi svojo veljavnost, če kdo naravno spremeni brez našega soglasja.

Proizvod: Sesalnik za mokro in suho sesanje

Tip: 1.573-xxx

Zadevne ES-direktive:
2006/42/ES (+2009/127/ES)

2004/108/ES
94/9/ES

Uporabljene usklajene norme:

EN 55014-1: 2006+A1: 2009+A2: 2011

EN 55014-2: 1997+A1: 2001+A2: 2008

EN 60335-1

EN 60335-2-69

EN 61000-3-2: 2006+A1: 2009+A2: 2009

EN 61000-3-11: 2000

Uporabni nacionalni standardi:

Dodatne zahteve glede sesalnika za azbest

Štev. poročila o preizkušanju

70078790

TÜV SÜD

Ridlerstr. 65

80339 München


Oznaka:



II 3D 116°C

Podpisniki ravnajo po navodilih in s pooblastilom vodstva podjetja.


H. Jenner
CEO


S. Reiser
Head of Approbation

Pooblaščenec za dokumentacijo:
S. Reiser

Alfred Kärcher GmbH & Co. KG

Alfred-Kärcher-Str. 28 - 40

71364 Winnenden (Germany)

Tel.: +49 7195 14-0

Faks: +49 7195 14-2212

Winnenden, 2013/02/01

Tehnični podatki

Vrsta zaščite	IP 54
Vsebina zbiralnika	90 l
Napetost	400 V, 3~, 50 Hz
Maksimalno dopustna omrežna impedanca	0.128+j0.080 Ohm
Podatki o ventilatorju	
Zmogljivost	6000 W
Vakuum*	21 kPa
* z ventilom za omejevanje tlaka	
Količina zraka	61 l/s
Količina zraka v skladu s TRGS 519	141 m³/h
Dolžina x širina x višina	1220 x 670 x 1530 mm
Dolžina kabla	8 m
Razred zaščite	I
Omrežni kabel: Naroč. št.	6.649-369
Omrežni kabel: tip:	H07RN-F 4X2,5
Gibka sesalna cev	NŠ 50 / 5 m
Tipična delovna teža	155 kg
Temperatura skladiščenja	-10...+40 °C
Zračna vlažnost	30...90 %
Filtrska površina M-filtra (žepni filter).	1,8 m²
Filtrska površina H-filtra (filtrski vložek).	2,1 m²
Vrsta zaščite vžiga	 II 3D 116°C
Ugotovljene vrednosti v skladu z EN 60335-2-69	
Nivo hrupa L _{pA}	79 dB(A)
Negotovost K _{pA}	1
Vrednost vibracij dlan-roka	<2,5 m/s²
Negotovost K	0,2 m/s²



Przed pierwszym użyciem urządzenia należy przeczytać oryginalną instrukcję obsługi, postępować według jej wskazań i zachować ją do późniejszego wykorzystania lub dla następnego użytkownika.

- Przed pierwszym uruchomieniem należy koniecznie przeczytać zasady bezpieczeństwa nr 5.956-249!
- Nieprzestrzeganie wskazówek zawartych w niniejszej instrukcji obsługi i wskazówek bezpieczeństwa może prowadzić do uszkodzenia urządzenia oraz sytuacji niebezpiecznych dla obsługującego lub innych osób.
- Ewentualne uszkodzenia transportowe należy niezwłocznie zgłosić sprzedawcy.

Spis treści

Ochrona środowiska	PL . . . 1
Symbole w instrukcji obsługi	PL . . . 1
Użytkowanie zgodne z przeznaczeniem	PL . . . 2
Wskazówki bezpieczeństwa	PL . . . 2
Elementy urządzenia	PL . . . 4
Uruchomienie	PL . . . 4
Obsługa	PL . . . 5
Wyłączanie	PL . . . 5
Transport	PL . . . 6
Przechowywanie	PL . . . 6
Czyszczenie i konserwacja	PL . . . 6
Usuwanie usterek	PL . . . 8
Gwarancja	PL . . . 9
Wyposażenie dodatkowe i części zamienne	PL . . . 9
Deklaracja zgodności UE	PL . . . 10
Dane techniczne	PL . . . 10

Ochrona środowiska



Materiał, z którego wykonano opakowanie nadaje się do ponownego przetworzenia. Prosimy nie wyrzucać opakowania do śmieci z gospodarstw domowych, lecz oddać do recyklingu.



Zużyte urządzenia zawierają cenne surowce wtórne, które powinny być oddawane do utylizacji. Akumulatory, olej i tym podobne substancje nie powinny przedostać się do środowiska naturalnego. Prosimy o utylizację starych urządzeń w odpowiednich placówkach zbierających surowce wtórne.

Wskazówki dotyczące składników (REACH)

Aktualne informacje dotyczące składników znajdują się pod:

www.kaercher.com/REACH

Symbole w instrukcji obsługi

⚠ **Niebezpieczeństwo**

Przy bezpośrednim niebezpieczeństwie, prowadzącym do ciężkich obrażeń ciała lub do śmierci.

⚠ **Ostrzeżenie**

Przy możliwości zaistnienia niebezpiecznej sytuacji mogącej prowadzić do ciężkich obrażeń ciała lub śmierci.

Uwaga

Przy możliwości zaistnienia niebezpiecznej sytuacji mogącej prowadzić do lekkich obrażeń ciała lub szkód materialnych.

Użytkowanie zgodne z przeznaczeniem

- Niniejsze urządzenie przeznaczone jest do użytku suchego. Sprzęt nie nadaje się do zasysania płynów ani wilgotnych elementów.
- Urządzenie nadaje się do odsysania suchych, palnych i szkodliwych dla zdrowia pyłów z maszyn i urządzeń w strefie 22, klasa pyłów H i B1 wg EN 60.335–2–69.
- Urządzenie przeznaczone jest do zastosowań profesjonalnych.
- Każde inne użycie będzie postrzegane jako niewłaściwe.

Wskazówki bezpieczeństwa

Symbole na urządzeniu

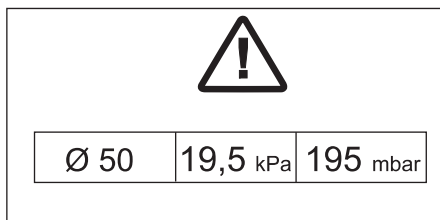


⚠ Uwaga

Niebezpieczeństwo zmiążdżenia podczas nakładania i ryglowania zbiornika na zanieczyszczenia.

W trakcie ryglowania w żadnym wypadku nie trzymać dłoni między zbiornikiem na zanieczyszczenia i odkurzaczem, ani nie wkładać w pobliże bolca prowadzącego. Zbiornik na zanieczyszczenia zablokować przez naciśnięcie oboma rękami odpowiedniego uchwyty!

IV 100/55 H B1



Podciśnienie przy ssaniu nie może być niższe od podanej wartości. Jeżeli podciśnienie to jest niższe, należy wyłączyć urządzenie i wyczyścić filtr.

Wskazówka

Ponieważ w przypadku podciśnienia przy ssaniu chodzi o wartość ujemną, wartość niższa oznacza, iż na wyświetlaczu manometru pojawi się większa liczba absolutna.

Przepisy dotyczące bezpieczeństwa

Przy zakończeniu pracy wyłączyć urządzenie i wyjąć wtyczkę z gniazda.

⚠ Ostrzeżenie

W przypadku odprowadzania powietrza z urządzenia do pomieszczenia w pomieszczeniu musi być zapewniona wystarczająca krotność wymiany powietrza L. W celu zachowania wymaganych wartości granicznych strumień objętości powietrza zwrotnego może wynosić maksymalnie 50% strumienia objętości powietrza świeżego (kubatura pomieszczenia VR x krotność wymiany powietrza LW). Bez specjalnego wietrzenia obowiązuje: LW=1h–1.

- Urządzenie może obsługiwać wyłącznie przeszkolony personel.
- Urządzenie zawiera szkodliwe dla zdrowia pyły. Opróżnianie i konserwacja, włącznie z usuwaniem zbiorników pyłu, mogą być przeprowadzane tylko przez fachowy personel, używający odpowiedniego wyposażenia ochronnego.

- Urządzenie i substancje, dla których jest ono przeznaczone, włącznie z bezpieczną procedurą usuwania nagromadzonego materiału, mogą być obsługiwane jedynie przez odpowiednio przeszkolony personel.
- Zbiornik na zanieczyszczenia należy opróżniać w razie potrzeby, ale również po każdym użyciu.
- Prawo przewiduje użycie worka filtracyjnego z zabezpieczeniem (nr katalogowy, zob. „Elementy obsługi“).
- Nie używać urządzenia bez kompletnego systemu filtracyjnego.
- Używanie przedłużacza nie jest dozwolone.
- Podczas użycia zgodnego/niezgodnego z przeznaczeniem pewne elementy odkurzacza przemysłowego (np. wylot powietrza) mogą osiągnąć temperaturę do 116°C.
- Należy przestrzegać właściwych przepisów bezpieczeństwa, odnoszących się do obsługiwanych materiałów.
- Urządzenia o konstrukcji typu 1 nie są przeznaczone do zbierania pyłów lub cieczy o wysokim ryzyku wybuchu oraz mieszanin zapalnych pyłów i cieczy.
- Należy zachować dające się zastosować środki ostrożności przy obchodzeniu się z tego rodzaju materiałami.
- Odkurzacze przemysłowe zabezpieczone przed wybuchem pyłów ze względów bezpieczeństwa nie są przeznaczone do odsysania substancji wybuchowych w rozumieniu Ustawy o substancjach i preparatach chemicznych, cieczy ani mieszanek palnych pyłów z cieczami.

W razie niebezpieczeństwa

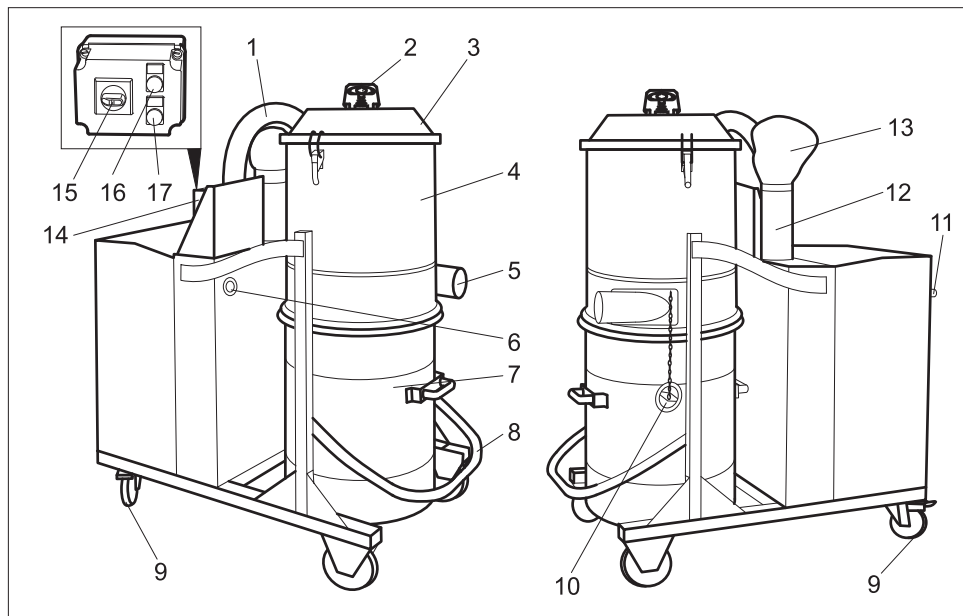
W razie niebezpieczeństwa (np. podczas odsysania materiałów palnych, w przypadku snięcia lub innych usterek elektrycznych) wyłączyć urządzenie i wyciągnąć wtyczkę z gniazdka.

⚠ Ostrzeżenie

Stosować wyłącznie akcesoria dopuszczone przez producenta dla konstrukcji typu 1. Zastosowanie innych elementów akcesoriów może spowodować niebezpieczeństwo wybuchu.

- Przed pierwszym uruchomieniem i w regularnych odstępach czasu należy sprawdzać przewód masy pod kątem prawidłowego stanu, zamocowania i działania.
- Odsysać tylko ze wszystkimi filtrami, gdyż w przeciwnym razie może to prowadzić do uszkodzenia silnika ssącego i stanowić zagrożenie dla zdrowia w wyniku zwiększonego wydmuchu drobnego pyłu!
- Odkurzacze przemysłowe (IS) konstrukcji typu 1 nie są przeznaczone do odsysania pyłów na maszynach produkcyjnych.

Elementy urządzenia



- 1 Wąż do turbiny ssącej
- 2 Uchwyt do czyszczenia filtra
- 3 Pokrywa komory filtra
- 4 Komora filtra
- 5 Króciec podłączeniowy akcesoriów
- 6 Manometr
- 7 Zbiornik na zanieczyszczenia
- 8 Uchwyt odblokowujący zbiornik na zanieczyszczenia
- 9 Kółka samonastawcze zwrotne z hamulcem postojowym
- 10 Zamknięcie nakładane
- 11 Uchwyt przesuwny
- 12 Tłumik
- 13 Dyfuzor
- 14 Szafa sterownicza
- 15 Wyłącznik
- 16 Kontrolka „Nieprawidłowy kierunek obrotu”
- 17 Lampka kontrolna "Zasilanie sieciowe działa"

Uruchomienie

Wskazówka

Dla pyłów o energii zapłonu poniżej 1mJ mogą obowiązywać dodatkowe przepisy. Za pomocą tego urządzenia można odsysać wszelkie rodzaje pyłów aż do klasy pyłów H. Prawo przewiduje użycie worka na filtr filtracyjny z zabezpieczeniem (nr katalogowy, zob. Systemy filtracyjne). Urządzenie nadaje się do użycia jako odkurzacz przemysłowy do odsysania suchych pyłów z wartościami MAK.

- ➔ Urządzenie ustawić w pozycji roboczej, a w razie potrzeby zabezpieczyć hamulcem.
- ➔ Włożyć wąż ssący do przyłącza węża ssącego.
- ➔ Żądane akcesoria założyć na węża ssącego.
- ➔ Zapewnić, by zbiornik na zanieczyszczenia używany był zgodnie z przeznaczeniem.

Obsługa

⚠ OSTRZEŻENIE

Nie można przekroczyć maksymalnej dopuszczalnej impedancji sieci na przyłączy elektrycznym (patrz Dane techniczne).

W przypadku niejasności dotyczących impedancji sieci na przyłączy elektrycznym należy się skontaktować z dostawcą energii elektrycznej.

→ Przekręcić włącznik/wyłącznik na „1“.

⚠ Ostrzeżenie

W trakcie odkurzania należy unikać zwijsania lub zagniatania węża.

Worek filtracyjny z zabezpieczeniem

Aby móc dokonać bezpyłowego opróżnienia urządzenia należy włożyć do zbiornika na zanieczyszczenia worek filtracyjny z zabezpieczeniem:

- Włożony do zbiornika worek filtracyjny z zabezpieczeniem starannie przyłożyć do ściany zbiornika.
- Krawędź worka przewinąć na zewnątrz zbiornika na zanieczyszczenia.
- Zbiornik na zanieczyszczenia włożyć do urządzenia.
- Po zakończeniu pracy zamknąć worek filtracyjny z zabezpieczeniem ze zbiornika na zanieczyszczenia.
- Zutylizować worek filtracyjny z zabezpieczeniem wraz z jego zawartością zgodnie z obowiązującymi przepisami.

Nadzór siły ssania

Urządzenie wyposażone jest w nadzór siły ssania. Jeżeli prędkość powietrza w wężu ssącym spada poniżej 20 m/s, manometr wskaże 19,5 kPa:

Aby ponownie osiągnąć prędkość wymaganą powietrza powyżej 20 m/s, należy wykonać następujące czynności:

- Wyłączyć urządzenie używając włącznika/wyłącznika.
- Czyszczenie filtra (zob. rozdział „Czyszczenie filtra“).
- Sprawdzić, czy wąż ssący lub akcesoria nie są zatkane.

Jeżeli czynności te nie doprowadzą do pożądanej redukcji ciśnienia na wyświetlaczu:

- Wyłączyć urządzenie i wymienić filtr (patrz rozdział „Wymiana filtra“).

Wyłączanie

- Wyłączyć urządzenie używając włącznika/wyłącznika.
- Akcesoria zdemontować i w razie potrzeby wypłukać wodą i osuszyć.

Wskazówka

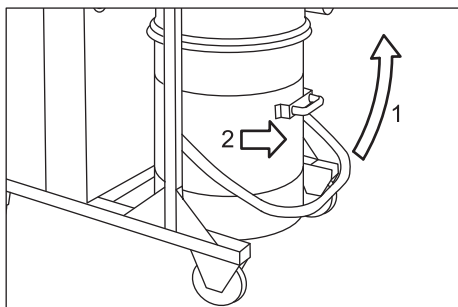
Urządzenie należy opróżniać i czyścić po każdym użyciu, a w razie potrzeby częściej.

- Opróżnić zbiornik na zanieczyszczenia (patrz rozdział „Opróżnianie zbiornika na zanieczyszczenia“).
- Wyczyścić urządzenie od wewnątrz i od zewnątrz poprzez odkurzenie i wytarcie wilgotną szmatką.
- Odstawić urządzenie do suchego pomieszczenia i zabezpieczyć przed użytkowaniem przez osoby nieuprawnione.
- Do odkurzania urządzenia należy stosować odkurzacz co najmniej tej samej lub wyższej klasy.

Opróżnianie zbiornika na zanieczyszczenia

W zależności od rodzaju i ilości zebranego materiału należy regularnie sprawdzać zbiornik na zanieczyszczenia, aby uniknąć jego nadmiernego napełnienia.

- Wyłączyć urządzenie i zabezpieczyć się przy pomocy hamulca postojowego, znajdującego się przy kołach skrętnych.
- Założyć na złącze ssące odpowiednio dopasowane zamknięcie nakładane.
- Podnieść ryglowanie i wsunąć zamknięcie nakładane aż do oporu.



- Zbiornik na zanieczyszczenia otworzyć ku górze w miejscu ryglowania (patrz rysunek).
- Wyciągnąć zbiornik na zanieczyszczenia z urządzenia za pomocą uchwyty przewidzianego do tego celu.

Wskazówka

Zbiornik na zanieczyszczenia należy opróżnić, jest wypełniony do ok. 3 cm poniżej górnego brzegu.

- Zamknąć worek filtracyjny z zabezpieczeniem, a następnie wyjąć go ze zbiornika na zanieczyszczenia.
- Worek filtracyjny z zabezpieczeniem należy poddać utylizacji zgodnie z obowiązującymi przepisami.
- Przed włożeniem nowego worka wyczyścić zbiornik.
- Włożyć nowy worek filtracyjny z zabezpieczeniem i w odwrotnej kolejności ponownie umieścić w urządzeniu zbiornik na zanieczyszczenia.

Transport

Uwaga

Niebezpieczeństwo zranienia i uszkodzenia! Zwrócić uwagę na ciężar urządzenia w czasie transportu.

W trakcie transportu w pojazdach należy urządzenie zabezpieczyć przed poślizgiem i przechyleniem zgodnie z obowiązującymi przepisami.

W celu zapewnienia czystego transportu urządzenia, należy zapewnić co następuje:

- Umieścić wąż ssący wraz z akcesoriami do dostarczonego worka transportowego. Zamknąć worek transportowy.
- Założyć na złącze ssące odpowiednio dopasowane zamknięcie nakładane.
- Podnieść ryglowanie i wsunąć zamknięcie nakładane aż do oporu.

Przechowywanie

Uwaga

Niebezpieczeństwo zranienia i uszkodzenia! Zwrócić uwagę na ciężar urządzenia przy jego przechowywaniu.

Urządzenie może być przechowywane jedynie w pomieszczeniach wewnętrznych.

Czyszczenie i konserwacja

⚠ Ostrzeżenie

Przed pracami na urządzeniu należy zawsze najpierw wyciągnąć wtyczkę z gniazdka.

Urządzenia do usuwania pyłów są sprzętem zabezpieczającym służącym do zapobiegania lub usuwania niebezpieczeństw w sensie przepisów BHP.

- W celu konserwacji należy rozmontować i oczyścić urządzenie oraz przeprowadzić czynności konserwacyjne, o ile jest to możliwe bez stwarzania zagrożenia dla personelu i innych osób. Do wskazanych środków ostrożności należy odkażenie urządzenia przed jego rozmontowaniem. W miejscu, w którym ma nastąpić rozmontowanie urządzenia, należy zapewnić wentylację mechaniczną z lokalną filtracją, oczyszczenie miejsca konserwacji oraz odpowiednią ochronę personelu.
- Zanim urządzenie opuści niebezpieczny teren, należy odkażić jego zewnętrzną powierzchnię poprzez odessanie pyłu i wytrzeć ją do czysta lub użyć środków uszczelniających. Wszystkie części urządzenia należy uznać za zanieczyszczone, jeżeli pochodzą z niebezpiecznego terenu.
- W trakcie przeprowadzania prac konserwacyjnych i naprawczych należy wyrzucić wszystkie zanieczyszczone przedmioty, których nie można w zadowalającym stopniu wyczyścić. Przedmioty te należy usunąć w odpowiednich szczelnych workach, zgodnie z obowiązującymi przepisami o usuwaniu takich odpadów.
- Na czas transportu i konserwacji należy zamknąć otwór ssący przy użyciu zamknięcia nakładanego.

⚠ Ostrzeżenie

Należy regularnie przeprowadzać konserwację urządzeń zabezpieczających w celu zapobiegania zagrożeniom. Oznacza to, że przynajmniej raz w roku producent lub odpowiednio poinstruowana osoba musi skontrolować np. szczelność urządzenia, uszkodzenie filtra, działanie urządzeń kontrolnych.

⚠ Niebezpieczeństwo

Skuteczność filtracji urządzenia można sprawdzić przy użyciu testu określonego w EN 60 335–2–69 AA.22.201.2. Test ten należy przeprowadzać przynajmniej raz w roku albo częściej, jeżeli jest to określone w przepisach krajowych. Przy negatywnym wyniku, test należy powtórzyć przy użyciu nowego wkładu filtra H.

- Proste prace konserwacyjne i pielęgnacyjne użytkownik może przeprowadzić sam.
- Powierzchnię urządzenia i wewnętrzną stronę pojemnika należy regularnie czyścić mokrą szmatką.

⚠ Niebezpieczeństwo

Niebezpieczeństwo na skutek istnienia pyłów szkodliwych dla zdrowia. Podczas prac konserwacyjnych (np. wymiana filtra) należy nosić maskę przeciwpyłową klasy P2 lub wyższej oraz odzież jednorazową.

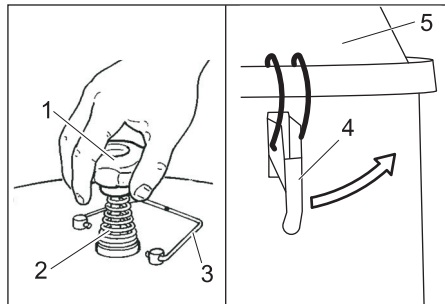
Oczyścić filtr

- ➔ Wyłączyć urządzenie używając włącznika/wyłącznika.
- ➔ Pałak zabezpieczający czyszczenia filtra odchylić na bok.
- ➔ Uchwyt do czyszczenia filtra poruszać mocno w górę i w dół.
- ➔ Pałak zabezpieczający czyszczenia filtra ustawić pionowo.

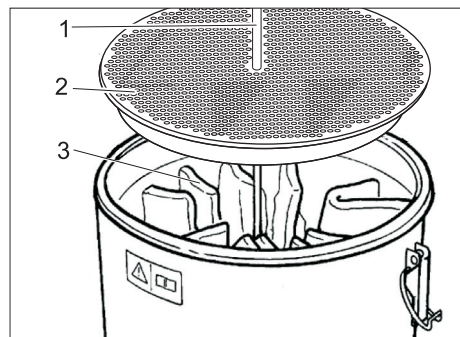
Jeżeli czyszczenie nie przynosi poprawy, filtr można wyjąć i przepłukać lub wymienić na nowy (patrz Rozdział „Wymiana filtra“).

Wymiana filtra

- Wyłączyć urządzenie za pomocą włącznika/wyłącznika i wyciągnąć wtyczkę z gniazdka.
- Poluzować i zdjąć dolny koniec węża do turbiny ssącej.



- 1 Uchwyt do czyszczenia filtra
 - 2 Sprężyna
 - 3 Pałak zabezpieczający czyszczenia filtra
 - 4 Zamknięcie
 - 5 Pokrywa komory filtra
- Pałak zabezpieczający czyszczenia filtra odchylić na bok.
 - Odkręcić uchwyt czyszczenia filtra.
 - Zdjąć sprężynę.
 - Odkręcić nakrętkę pod sprężyną (potrzebny klucz widełkowy o szerokości 27 mm)
 - Otworzyć zamknięcia.
 - Zdjąć pokrywę komory filtra.



- 1 Stelaż
- 2 Wkład filtra H
- 3 Filtr M

- Wyjąć wkład filtra H ku górze.
- Wyjęty wkład filtra H należy natychmiast włożyć do dostarczonego worka, a worek zamknąć.
- Zużyty wkład filtra H usunąć zgodnie z obowiązującymi przepisami w zamkniętym, nieprzepuszczającym pyłu worku.
- Odwiązać węży taśm filtra i zdjąć stelaż.
- Wyjąć filtr M.
- Wyjęty wkład filtra M należy natychmiast włożyć do dostarczonego worka, a worek zamknąć.
- Zużyty filtr M usunąć zgodnie z obowiązującymi przepisami w zamkniętym, nieprzepuszczającym pyłu worku.
- Nowy filtr włożyć z odwrotnej kolejności i zabezpieczyć.

Usuwanie usterek

Wskazówka

W przypadku wystąpienia usterki (np. pęknięcia filtra) należy natychmiast wyłączyć urządzenie. Przed ponownym przystąpieniem do eksploatacji należy usunąć usterkę.

Silnik (turbina) nie uruchamia się

Brak napięcia elektrycznego.

- Sprawdzić gniazdko i bezpiecznik zasilania.
- Sprawdzić kabel sieciowy i wtyczkę sieciową urządzenia.

Wyłącznik ochrony silnika wyzwolony.

- Ustawić wyłącznik w położeniu neutralnym.

Moc ssania stopniowo słabnie.

Filtr, ssawka, wąż ssący lub rura ssąca są zatkane.

- Skontrolować elementy, oczyścić akcesoria. Oczyścić filtr.

Podczas odsysania wydostaje się pył

Nieprawidłowo zamocowany lub uszkodzony filtr.

- Skontrolować pozycję filtra lub wymienić go.

Manometr wskazuje nieprawidłowe ciśnienie

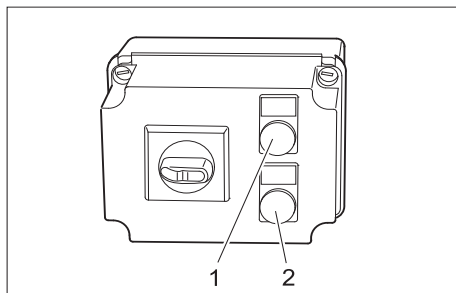
Filtr zatkany.

➔ Wyłączyć urządzenie, wyczyścić filtr.

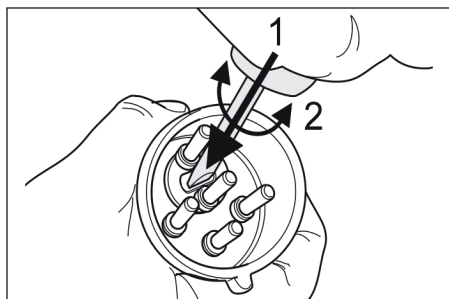
⚠ Ostrzeżenie

Wszystkie kontrole i prace przy elementach elektrycznych powinien przeprowadzać fachowiec. W przypadku innych usterek prosimy skontaktować się z serwisem firmy Kärcher.

Wskaźnik usterek



- 1 Lampka kontrolna "Zasilanie sieciowe działa"
Świeci się przy włożonym do gniazda wtyku i przy istniejącym napięciu sieciowym.
 - 2 Kontrolka „Nieprawidłowy kierunek obrotu“
Świeci się przy niewłaściwym polu wirującym przy przyłączu sieciowym.
- ➔ W przypadku nieprawidłowego kierunku obrotu zamienić bieguny wtyczki urządzenia.



Gwarancja

W każdym kraju obowiązują warunki gwarancji określone przez odpowiedniego lokalnego dystrybutora. Ewentualne usterek urządzenia usuwane są w okresie gwarancji bezpłatnie, o ile spowodowane są błędem materiałowym lub produkcyjnym. W sprawach napraw gwarancyjnych prosimy kierować się z dowodem zakupu do dystrybutora lub do autoryzowanego punktu serwisowego.

Wypożyczenie dodatkowe i części zamienne

- Stosować wyłącznie wyposażenie dodatkowe i części zamienne dopuszczone przez producenta. Oryginalne wyposażenie i oryginalne części zamienne gwarantują bezpieczną i bezusterkową pracę urządzenia.
- Wybór najczęściej potrzebnych części zamiennych znajduje się na końcu instrukcji obsługi.
- Dalsze informacje o częściach zamiennych dostępne na stronie internetowej www.kaercher.com w dziale Serwis.

Akcesoria	Nr katalogowy
Filtr	6.904-342.0
Worek filtracyjny z zabezpieczeniem PE	6.904-348.0
Wkład filtra H	6.904-345.0

Deklaracja zgodności UE

Niniejszym oświadczamy, że określone poniżej urządzenie odpowiada pod względem koncepcji, konstrukcji oraz wprowadzonej przez nas do handlu wersji obowiązującym wymogom dyrektyw UE dotyczącym wymagań w zakresie bezpieczeństwa i zdrowia. Wszelkie nie uzgodnione z nami modyfikacje urządzenia powodują utratę ważności tego oświadczenia.

Produkt: Odkurzacz do pracy na mokro i sucho

Typ: 1.573-xxx

Obowiązujące dyrektywy WE

2006/42/WE (+2009/127/WE)

2004/108/WE

94/9/WE

Zastosowane normy zharmonizowane

EN 55014-1: 2006+A1: 2009+A2: 2011

EN 55014-2: 1997+A1: 2001+A2: 2008

EN 60335-1

EN 60335-2-69

EN 61000-3-2: 2006+A1: 2009+A2: 2009

EN 61000-3-11: 2000

Zastosowane normy krajowe

Dodatkowe wymagania względem odkurzaczy do azbestu

Nr raportu kontrolnego

70078790

TÜV SÜD

Ridlerstr. 65

80339 München

Oznaczenie:



II 3D 116°C

Z upoważnienia zarządu przedsiębiorstwa.

H. Jenner

CEO

S. Reiser

Head of Approval

Pełnomocnik dokumentacji:

S. Reiser

Alfred Kärcher GmbH & Co. KG

Alfred-Kärcher-Str. 28 - 40

71364 Winnenden (Germany)

tel.: +49 7195 14-0

faks: +49 7195 14-2212

Winnenden, 2013/02/01

Dane techniczne

Stopień ochrony	IP 54
Pojemność zbiornika	90 l
Napięcie	400 V, 3~, 50 Hz
Maksymalna dopuszczalna impedancja sieci	0.128+j0.080 Ohm
Dmuchawa	
Moc	6000 W
Podciśnienie*	21 kPa
* z zaworem ograniczającym ciśnienie	
Ilość powietrza	61 l/s
Ilość powietrza zgodnie z TRGS 519	141 m³/h
Dług. x szer. x wys.	1220 x 670 x 1530 mm
Długość kabla	8 m
Klasa ochronności	I
Przewód zasilający: Nr katalogowy	6.649-369
Kabel sieciowy: Typ:	H07RN-F 4X2,5
Wąż ssący	NW 50 / 5 m
Typowy ciężar roboczy	155 kg
Temperatura przechowywania	-10...+40°C
Wilgotność powietrza	30...90 %
Powierzchnia filtra M (filtr kieszonkowy)	1,8 m²
Powierzchnia filtra H (wkład filtra)	2,1 m²
Klasa ochrony przeciwzapłonowej:	II 3D 116°C
Wartości określone zgodnie z EN 60335-2-69	
Poziom ciśnienie akustycznego L _{pA}	79 dB(A)
Niepewność pomiaru K _{pA}	1
Drgania przenoszone przez kończyny górne	<2,5 m/s²
Niepewność pomiaru K	0,2 m/s²



Înainte de prima utilizare a aparatului dvs. citiți acest instrucțiunile original, respectați instrucțiunile cuprinse în acesta și păstrați-l pentru întreținerea ulterioară sau pentru următorii posesori.

- Înainte de prima utilizare citiți neapărat măsurile de siguranță nr. 5.956-249!
- În cazul nerespectării instrucțiunilor de utilizare și a măsurilor de siguranță, aparatul poate fi deteriorat și siguranța persoanei care utilizează aparatul, respectiv a altor persoane, poate fi pusă în pericol.
- În cazul în care aparatul a fost deteriorat în timpul transportului, informați imediat comerciantul.

Cuprins

Protecția mediului înconjurător	RO . . . 1
Simboluri din manualul de utilizare	RO . . . 1
Utilizarea corectă	RO . . . 2
Măsuri de siguranță	RO . . . 2
Elementele aparatului	RO . . . 4
Punerea în funcțiune	RO . . . 4
Utilizarea	RO . . . 5
Scoaterea din funcțiune	RO . . . 5
Transport	RO . . . 6
Depozitarea	RO . . . 6
Îngrijirea și întreținerea	RO . . . 6
Remediarea defectiunilor	RO . . . 8
Garanție	RO . . . 9
Accesorii și piese de schimb	RO . . . 9
Declarație de conformitate CE	RO . . 10
Date tehnice	RO . . 10

Protecția mediului înconjurător

	Materialele de ambalare sunt reciclabile. Ambalajele nu trebuie aruncate în gunoiul menajer, ci trebuie duse la un centru de colectare și revalorificare a deșeurilor.
	Aparatele vechi conțin materiale reciclabile valoroase, care pot fi supuse unui proces de revalorificare. Bateriile, uleiul și substanțele asemănătoare nu trebuie să ajungă în mediul înconjurător. Din acest motiv, vă rugăm să apelați la centrele de colectare abilitate pentru eliminarea aparatelor vechi.

Observații referitoare la materialele conținute (REACH)

Informații actuale referitoare la materialele conținute puteți găsi la adresa:
www.kaercher.com/REACH

Simboluri din manualul de utilizare

Pericol

Pericol iminent, care duce la vătămări corporale grave sau moarte.

Avertisment

Posibilă situație periculoasă, care ar putea duce la vătămări corporale grave sau moarte.

Atenție

Posibilă situație periculoasă, care ar putea duce la vătămări corporale ușoare sau pagube materiale.

Utilizarea corectă

- Acest aparat poate fi folosit numai în spații uscate și nu poate fi folosit pentru aspirarea unor lichide sau substanțe umede.
- Aparatul este adecvat pentru aspirarea pulberilor uscate, inflamabile și nocive de pe mașini și aparate din zona 22 clasa de pulberi H și B1 conform EN 60 335-2-69.
- Acest aparat poate fi folosit în domeniul industrial.
- Orice altă utilizare este considerată a fi necorespunzătoare.

Măsurile de siguranță

Simboluri pe aparat

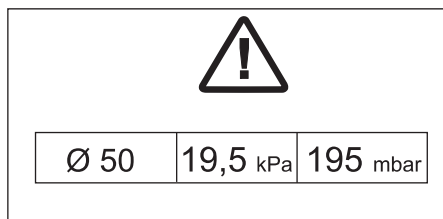


⚠ Atenție

Pericol de strivire la introducerea și blocarea rezervorului de mizerie

În timpul blocării nu introducereți mâna între rezervorul de mizerie și aspirator, respectiv în apropierea bolțului de ghidare. Blocați rezervorul de mizerie prin acționarea manetei corespunzătoare cu ambele mâini!

IV 100/55 H B1



Subpresiunea nu trebuie să scadă sub valoarea indicată. Dacă subpresiunea scade sub valoarea permisă, aparatul trebuie oprit și filtrul trebuie curățat.

Observație

Cum subpresiunea are o valoare negativă, scăderea sub valoarea permisă echivalează cu indicarea unei valori absolute mai mari pe manometru.

Măsurile de siguranță

După ce terminați lucrul, opriți aparatul și scoateți ștecherul din priză.

⚠ Avertisment

Când aerul evacuat ajunge înapoi în încăpere, trebuie să existe o rată de schimb a aerului L suficientă în încăpere. Pentru a respecta valorile limită prescrise, fluxul volumic returnat trebuie să fie de maxim 50% din fluxul volumic de aer proaspăt (volum încăpere VR x rată de schimb aer LW).

Dacă nu există o modalitate de aerisire specială, se aplică: $LW=1h-1$.

- Aparatul trebuie utilizat doar de persoane calificate.
- Acest aparat conține praf nociv. Procedeele de golire și de întreținere, inclusiv îndepărtarea rezervorului de colectare a prafului, se vor efectua doar de specialiști îmbrăcați în echipament de protecție adecvat.
- Utilizarea aparatului și a substanțelor pentru care a fost conceput, inclusiv procedeele sigure de eliminare a materialelor aspirate se vor efectua numai de personal instruit.
- Rezervorul de mizerie trebuie golit ori de câte ori este nevoie, dar neapărat și după fiecare utilizare.
- Folosirea unui sac de filtrare de siguranță (pentru nr. de comandă vezi „Elemente de comandă”) este prevăzută de lege.
- Aparatul nu se va folosi fără a avea înțreg sistemul de filtrare montat.
- Folosirea unui prelungitor nu este permisă.
- În timpul utilizării corespunzătoare/necorespunzătoare, părțile aspiratorului industrial (ex. orificiul de evacuare a aerului) se pot încălzi până la 116°C.
- Se vor respecta măsurile de securitate aplicabile pentru materialele vehiculate.

⚠ Avertisment

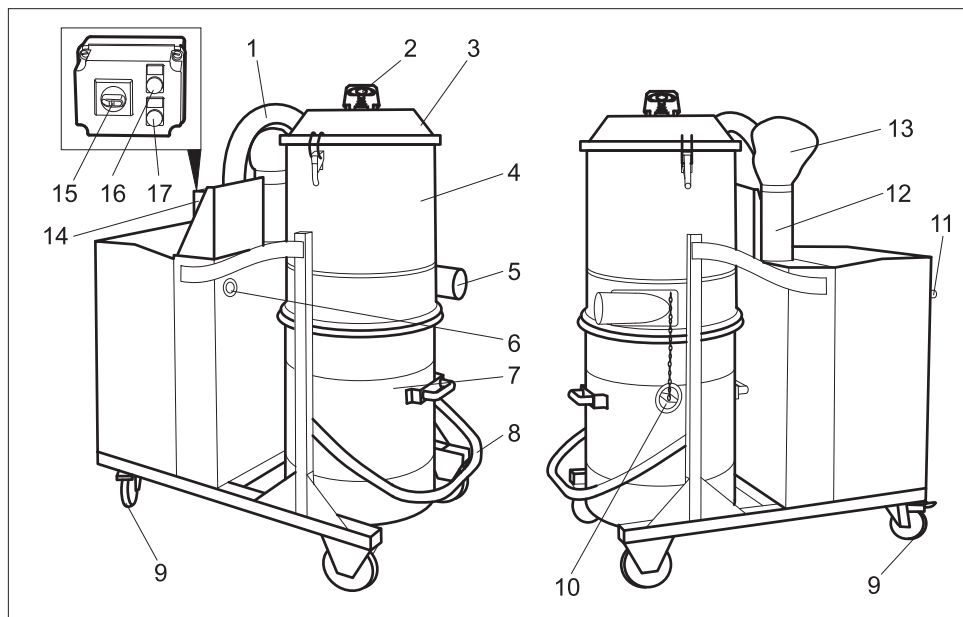
La utilizarea variantei 1, folosiți numai accesorii aprobate de producător. Folosirea altor accesorii poate cauza explozii.

- Înainte de punerea în funcțiune, respectiv la intervale regulate, trebuie să se efectueze o verificare a benzii de legare la masă pentru a vedea dacă este în stare bună, dacă este bine fixată și dacă funcționează corect.
- În timpul aspirării toate elementele de filtrare trebuie să fie montate, deoarece în caz contrar motorul de aspirare poate fi deteriorat și sănătatea persoanelor este pusă în pericol din cauza creșterii cantității de praf fin evacuat!
- Aspiratoarele industriale de tip 1 nu sunt adecvate pentru aspirarea mașinilor de lucru.
- Aparatele din varianta 1 nu sunt adecvate pentru aspirarea de pulberi și lichide cu risc ridicat de explozie, respectiv amestecuri de pulberi inflamabile cu lichide.
- Se vor respecta măsurile de securitate aplicabile pentru materialele vehiculate.
- Aspiratoarele industriale protejate împotriva exploziei pulberilor nu sunt adecvate, din punct de vedere al siguranței, pentru aspirarea lichidelor și a amestecurilor de pulberi inflamabile cu lichide, respectiv a substanțelor explozive sau similare, conform paragrafului 1 al legii privind materialele explozive (SprengG) din Germania.

În caz de urgență

În caz de urgență (de ex. aspirarea unor materiale inflamabile, scurtcircuit sau alte defecțiuni de natură electrică), aparatul trebuie oprit și deconectat de la rețeaua de curent.

Elementele aparatului



- 1 Furtun dinspre turbina de aspirare
- 2 Mâner pentru curățarea filtrului
- 3 Capac compartiment filtru
- 4 Compartimentul de filtrare
- 5 Ștuț de racordare pentru accesorii
- 6 Manometru
- 7 Rezervor mizerie
- 8 Manetă pentru deblocarea rezervorului de mizerie
- 9 Role de ghidare cu frână de imobilizare
- 10 Capac de închidere
- 11 Mâner pentru împingere
- 12 Amortizor de zgomot
- 13 Difuzor
- 14 Dulap electric
- 15 Comutator pornit/oprit
- 16 Lampă de control „Direcție de rotație incorectă”
- 17 Lampă de control „Tensiune de rețea”

Punerea în funcțiune

Observație

În cazul pulberilor cu o energie de aprindere sub 1mJ pot fi valabile unele reglementări suplimentare.

Cu acest aparat se pot aspira toate tipurile de praf până la clasa de pulberi H. Folosirea unui sac de filtrare de siguranță (pentru nr. de comandă vezi sistemele de filtrare) este prevăzută de lege.

Aparatul este adecvat pentru utilizarea ca aspirator industrial, pentru aspirarea pulberilor uscate cu valori MAK.

- ➔ Așezați aparatul în poziția de lucru și dacă este nevoie, folosiți frâna de imobilizare pentru a-l asigura.
- ➔ Introduceți furtunul de aspirare în racordul aferent.
- ➔ Aplicați accesoriul dorit pe tubul de aspirare.
- ➔ Asigurați-vă că rezervorul de mizerie este introdus corect.

Utilizarea

⚠ **ATENȚIE**

Nu este permisă depășirea impedanței maxime admise a rețelei la punctul de conexiune electrică (a se vedea datele tehnice).

Dacă există nelămuriri referitor la impedanța rețelei la punctul de conexiune electrică, vă rugăm să contactați compania locală de furnizare a energiei.

→ Rotiți întrerupătorul pornit/oprit în poziția „1”.

⚠ **Avertisment**

În timpul procesului de aspirare, evitați rularea sau îndoirea furtunului.

Sac de filtrare de siguranță

Pentru a goli aparatul fără a produce praf, în rezervorul de mizerie trebuie introdus un sac de filtrare de siguranță:

→ introduceți sacul de filtrare de siguranță în rezervor și sprijiniți-l cu grijă de perețele rezervorului.

→ Îndoii marginea sacului peste marginea rezervorului de mizerie.

→ Introduceți rezervorul de mizerie în aparat.

→ După încheierea funcționării, închideți sacul de filtrare de siguranță și scoateți-l din rezervorul de mizerie.

→ Eliminați sacul de filtrare de siguranță cu conținutul său conform prevederilor legale în vigoare.

Monitorizarea puterii de aspirare

Aparatul este dotat cu un sistem de monitorizare a puterii de aspirare. Dacă viteza aerului din tubul de aspirare scade sub 20 m/s, manometrul va indica 19,5 kPa:

Pentru a atinge din nou valoarea necesară, de peste 20 m/s, trebuie luate următoarele măsuri:

→ Opriți aparatul de la întrerupătorul principal.

→ Curățați filtrul (consultați capitolul „Curățarea filtrului”).

→ Verificați dacă furtunul sau accesoriile sunt înfundate.

Dacă aceste măsuri nu duc la scăderea presiunii indicate:

→ Opriți aparatul și înlocuiți filtrul (consultați capitolul „Înlocuirea filtrului”).

Scoaterea din funcțiune

→ Opriți aparatul de la întrerupătorul principal.

→ Demontați accesoriile și, dacă este necesar, spălați rezervorul cu apă și uscați-l.

Observație

Goliți și curățați aparatul după fiecare utilizare, respectiv ori de câte ori acest lucru este necesar.

→ Goliți rezervorul de mizerie (consultați capitolul „Golirea rezervorului de mizerie”).

→ Interiorul și exteriorul aparatului se curăță prin aspirare și ștergere cu o cârpă umedă.

→ Aparatul se va depozita într-o încăpere uscată. În plus, se va asigura că acesta nu poate fi folosit de persoane neautorizate.

→ La aspirarea aparatului se va folosi un aspirator având o clasificare cel puțin egală.

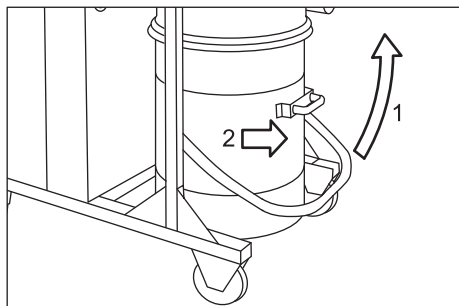
Golirea rezervorului de mizerie

În funcție de tipul și cantitatea de material aspirat, rezervorul de mizerie trebuie controlat periodic pentru a evita o umplere excesivă.

→ Opriți aparatul și asigurați-l folosind frâna de imobilizare de pe rolele de ghidare.

→ Introduceți capacul de închidere în racordul de aspirare astfel încât să se potrivească exact.

→ Ridicați închizătoarea și împingeți capacul de închidere înăuntru până la capăt.



- Deschideți rezervorul de mizerie ridicând sistemul de deblocare (conform ilustrației).
- Trageți afară rezervorul de mizerie folosind mânerul prevăzut în acest scop.

Observație

Rezervorul de mizerie trebuie golit când mizeria ajunge până la aproximativ 3 cm sub marginea de sus.

- Închideți sacul de filtrare de siguranță cu o clemă de cablu, apoi scoateți-l din rezervorul de mizerie.
- Eliminați sacul de filtrare de siguranță conform reglementărilor legale.
- Înainte de montarea unui nou sac filtrant de siguranță, curățați recipientul în interior.
- Introduceți noul sac de filtrare de siguranță în rezervorul de mizerie și apoi introduceți la loc rezervorul de mizerie în ordine inversă.

Transport

Atenție

Pericol de rănire și deteriorare a aparatului!
La transport țineți cont de greutatea aparatului.

În cazul transportării în vehicule asigurați aparatul contra derapării și răsturnării conform normelor în vigoare.

Pentru transportul aparatului golit de praf trebuie luate următoarele măsuri:

- Așezați furtunul de aspirare cu accesoriile în sacul pentru transport primit la livrare. Închideți sacul pentru transport.

- Introduceți capacul de închidere în r-cordul de aspirare astfel încât să se potrivească exact.
- Ridicați închizătoarea și împingeți capacul de închidere înăuntru până la capăt.

Depozitarea

Atenție

Pericol de rănire și deteriorare a aparatului!
La depozitare țineți cont de greutatea aparatului.

Aparatul poate fi depozitat doar în spațiile interioare.

Îngrijirea și întreținerea

⚠ Avertisment

Înainte de a efectua lucrări la aspirator, acesta trebuie deconectat de la rețeaua de curent.

Mașinile de îndepărtare a prafului sunt dispozitive de siguranță pentru prevenirea sau eliminarea unor pericole conform BGV A1 (prevederile asociației profesionale din Germania).

- În cazul lucrărilor de întreținere efectuate de utilizator aparatul trebuie dezamblat, curățat și întreținut în măsura în care acest lucru este posibil, fără a pune în pericol siguranța persoanelor care se ocupă de întreținere sau a altor persoane. Măsurile de precauție eficiente includ o etapă de dezintoxicare înainte de dezamblare. Se va asigura un sistem de ventilare forțată, cu filtrare locală, în zona unde are loc dezamblarea aparatului, se va curăța zona în care se efectuează întreținerea și se vor lua măsurile necesare pentru protejarea personalului.
- Suprafața exterioară a aparatului trebuie supusă unei dezintoxicări prin aspirație și trebuie curățată prin ștergere sau trebuie tratată cu substanțe de etanșare înainte de a scoate aparatul din zona periculoasă. Toate părțile aparatului trebuie tratate ca fiind murdare atunci când sunt scoase din zona periculoasă.

- La efectuarea lucrărilor de întreținere și de reparație, toate obiectele murdare care nu pot fi curățate corespunzător trebuie aruncate. Aceste obiecte trebuie eliminate în pungi impermeabile, conform reglementărilor aplicabile pentru eliminarea acestor deșeuri.
- Orificiul de aspirare trebuie închis în timpul transportului și al întreținerii aparatului folosind capacul de închidere.

⚠ Avertisment

Dispozitivele de siguranță care au un rol în prevenirea pericolelor trebuie întreținute periodic. Acest lucru înseamnă că ele trebuie verificate cel puțin o dată pe an de producător sau de o persoană instruită corespunzător, pentru a vedea dacă funcționează corect din punct de vedere al siguranței (ex. etanșeitatea aparatului, deteriorarea filtrului, funcționarea dispozitivelor de control).

⚠ Pericol

Eficiența de filtrare a aparatului poate fi verificată prin procedeele de testare specificate în EN 60 335-2-69 AA.22.201.2. Această verificare trebuie efectuată cel puțin o dată pe an sau și mai des, conform specificațiilor din reglementările naționale. În cazul obținerii unui rezultat negativ, repetați testul cu nou cartuș filtru H.

- Lucrările de întreținere și de îngrijire simple puteți să le efectuați personal.
- Suprafața aparatului și partea interioară a rezervorului trebuie curățate periodic cu o cârpă umedă.

⚠ Pericol

Pericol din cauza pulberilor nocive. În timpul lucrărilor de întreținere (ex. schimbarea filtrului) se va purta o mască de protecție respiratorie P2 sau mai bună, precum și îmbrăcăminte de unică folosință.

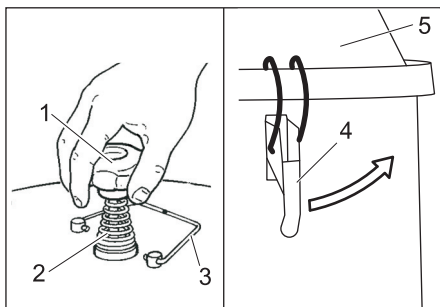
Curățarea filtrului

- Oprii aparatul de la întrerupătorul principal.
- Rotiți într-o parte clema de siguranță a sistemului de curățare a filtrului.
- Scuturați energic mânerul pentru curățarea filtrului în sus și în jos, de mai multe ori.
- Aduceți clema sistemului de curățare a filtrului în poziție verticală.

Dacă în urma curățării nu se observă o ameliorare, filtrul poate fi scos și spălat sau înlocuit (consultați capitolul „Înlocuirea filtrului”).

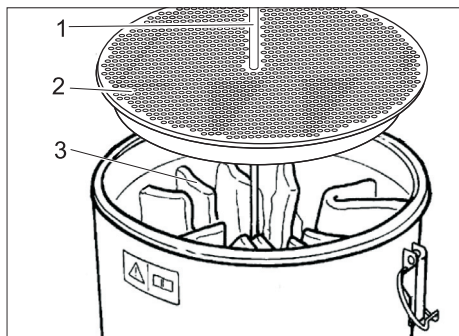
Înlocuirea filtrului

- Oprii aparatul de la întrerupătorul principal și deconectați-l de la rețeaua de curent.
- Desfaceți furtunul dinspre turbina de aspirare la capătul de jos și desprindeți-l.



- 1 Mâner pentru curățarea filtrului
 - 2 Arc
 - 3 Clemă de siguranță pentru sistemul de curățare a filtrului
 - 4 Închizătoare
 - 5 Capac compartiment filtru
- Rotiți într-o parte clema de siguranță a sistemului de curățare a filtrului.
 - Deșurubați mânerul pentru curățarea filtrului.
 - Scoateți arcul.
 - Deșurubați piulița de sub arc (aveți nevoie de o cheie de 27 mm).
 - Deschideți închizătorile.
 - Îndepărtați capacul compartimentului filtrului.

Remedierea defecțiunilor



- 1 Suport
 - 2 Cartuș filtru H
 - 3 Filtru M
- Trageți în sus cartușul filtru H și scoateți-l afară.
 - După scoatere înveliți imediat cartușul filtru cu pungă anexată și închideți punga.
 - Cartușul filtru uzat trebuie eliminat într-o pungă închisă etanș, care nu permite trecerea prafului, conform reglementărilor legale.
 - Desfaceți nodurile benzilor de pe filtru și scoateți suportul.
 - Scoateți filtrul M.
 - După scoatere înveliți imediat filtrul M cu pungă anexată și închideți punga.
 - Filtrul M uzat trebuie eliminat într-o pungă închisă etanș, care nu permite trecerea prafului, conform reglementărilor legale.
 - Introduceți noul filtru în ordine inversă și fixați-l.

Observație

Dacă apare o problemă (ex. deteriorare filtru), aparatul trebuie oprit imediat. Înainte de repunerea în funcțiune, problema trebuie remediată.

Motorul (turbina de aspirare) nu pornește

Lipsă tensiune electrică.

- Verificați priza și siguranța de la rețeaua de alimentare cu curent.
- Verificați cablul de alimentare de la rețea și conectorul aparatului.

Întreprătorul pentru protecția motorului fost declanșat.

- Resetați întreprătorul.

Puterea de aspirare scade

Filtrul, duza, furtunul sau tubul de aspirare este înfundat.

- Verificați și curățați accesoriile. Curățați filtrul.

În timpul aspirării iese praf

Filtrul nu este bine fixat sau este defect.

- Verificați fixarea corectă a filtrului sau înlocuiți-l.

Manometrul indică o presiune incorectă

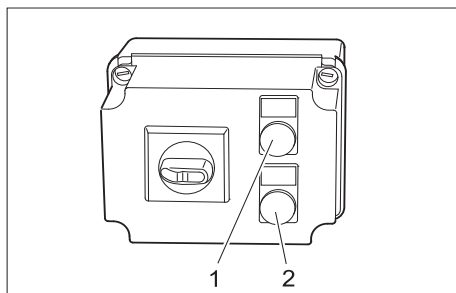
Filtru înfundat.

- Opriți aparatul, curățați filtrul.

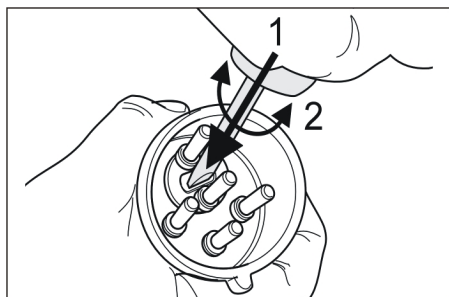
⚠ Avertisment

Toate verificările și lucrările la componentele electrice trebuie să fie efectuate de un specialist. În cazul în care defecțiunea persistă, apelați la serviciul pentru clienți al companiei Kärcher.

Afișarea defecțiunilor



- 1 Lampă de control „Tensiune de rețea“
Se aprinde când ștecherul este în priză și aparatul este alimentat cu curent.
 - 2 Lampă de control „Direcție de rotație incorectă”
Se aprinde în cazul unui câmp rotitor incorect la conexiunea de alimentare.
- ➔ Dacă sensul de rotație este greșit, inversați polii la fișa aparatului.



Garanție

În fiecare țară sunt valabile condițiile de garanție publicate de distribuitorul nostru din țara respectivă. Eventuale defecțiuni ale acestui aparat, care survin în perioada de garanție și care sunt rezultatul unor defecte de fabricație sau de material, vor fi remediate gratuit. Pentru a putea beneficia de garanție, prezentați-vă cu chitanța de cumpărare la magazin sau la cea mai apropiată unitate de service autorizată.

Accesorii și piese de schimb

- Vor fi utilizate numai accesorii și piese de schimb aprobate de către producător. Accesoriile originale și piesele de schimb originale constituie o garanție a faptului că utilajul va putea fi exploatat în condiții de siguranță și fără defecțiuni.
- O selecție a pieselor de schimb utilizate cel mai des se găsește la sfârșitul instrucțiunilor de utilizare.
- Informații suplimentare despre piesele de schimb găsiți la www.kaercher.com, în secțiunea Service.

Accesorii	Nr. de comandă
Filtru	6.904-342.0
Sac de filtrare de siguranță din PE	6.904-348.0
Cartuș filtru H	6.904-345.0

Declarație de conformitate CE

Prin prezenta declarăm că aparatul desemnat mai jos corespunde cerințelor fundamentale privind siguranța în exploatare și sănătatea incluse în directivele CE aplicabile, datorită conceptului și a modului de construcție pe care se bazează, în varianta comercializată de noi. În cazul efectuării unei modificări a aparatului care nu a fost convenită cu noi, această declarație își pierde valabilitatea.

Produs: Aspirator umed și uscat

Tip: 1.573-xxx

Directive EG respectate:

2006/42/CE (+2009/127/CE)

2004/108/CE

94/9/CE

Norme armonizate utilizate:

EN 55014-1: 2006+A1: 2009+A2: 2011

EN 55014-2: 1997+A1: 2001+A2: 2008

EN 60335-1

EN 60335-2-69

EN 61000-3-2: 2006+A1: 2009+A2: 2009

EN 61000-3-11: 2000

Norme de aplicare naționale:

Cerințe suplimentare pentru aspiratoare cu azbest

Nr. raport inspecție

70078790

TÜV SÜD

Ridlerstr. 65

80339 München

Marcaj:



II 3D 116°C

Semnatarii acționează în numele și prin împuternicirea conducerii societății.

H. Jenner
CEO

S. Reiser
Head of Approbation

Însărcinat cu elaborarea documentației:

S. Reiser

Alfred Kärcher GmbH & Co. KG

Alfred-Kärcher-Str. 28 - 40

71364 Winnenden (Germany)

Tel.: +49 7195 14-0

Fax: +49 7195 14-2212

Winnenden, 2013/02/01

Date tehnice

Protecție	IP 54
Capacitatea rezervorului	90 l
Tensiunea	400 V, 3~, 50 Hz
Impedanța maximă admisă a rețelei	0.128+j0.080 Ohm
Datele suflantei	
Putere	6000 W
Vid*	21 kPa
* cu supapă de limitare a presiunii	
Debit aer	61 l/s
Cantitate aer conform TRGS 519	141 m³/h
Lungime x lățime x înălțime	1220 x 670 x 1530 mm
Lungimea cablului	8 m
Clasă de protecție	I
Cablul de rețea: Nr. de comandă	6.649-369
Cablul de alimentare: tip:	H07RN-F 4X2,5
Furtun pentru aspirare	NW 50 / 5 m
Greutate tipică de operare	155 kg
Temperatura de depozitare	între -10 și +40 °C
Umiditatea aerului	30...90 %
Suprafața de filtrare filtru M (filtru buzunar)	1,8 m²
Suprafața de filtrare filtru H (cartuș filtru)	2,1 m²
Clasa de protecție pentru aprindere	II 3D 116°C
Valori determinate conform EN 60335-2-69	
Nivel de zgomot L _{pA}	79 dB(A)
Nesiguranță K _{pA}	1
Valoarea vibrației mână-braț	<2,5 m/s²
Nesiguranță K	0,2 m/s²



Pred prvým použitím vášho zariadenia si prečítajte tento pôvodný návod na použitie, konajte podľa neho a uschovajte ho pre neskoršie použitie alebo pre ďalšieho majiteľa zariadenia.

- Pred prvým uvedením do prevádzky si bezpodmienečne musíte prečítať bezpečnostné pokyny č. 5.956-249!
- Nedodržiavanie pokynov návodu na obsluhu a bezpečnostných pokynov môže spôsobiť škody na zariadení a nebezpečenstvo pre obsluhu ako aj iné osoby.
- V prípade poškodenia pri preprave ihneď o tom informujte predajcu.

Obsah

Ochrana životného prostredia	SK	...1
Symboly v návode na obsluhu	SK	...1
Používanie výrobku v súlade s jeho určením	SK	...2
Bezpečnostné pokyny	SK	...2
Prvky prístroja	SK	...4
Uvedenie do prevádzky	SK	...4
Obsluha	SK	...5
Vyradenie z prevádzky	SK	...5
Transport	SK	...6
Uskladnenie	SK	...6
Starostlivosť a údržba	SK	...6
Pomoc pri poruchách	SK	...8
Záruka	SK	...8
Príslušenstvo a náhradné diely	SK	...9
Vyhlasenie o zhode s normami EÚ	SK	...9
Technické údaje	SK	...10

Ochrana životného prostredia

	Obalové materiály sú recyklovateľné. Obalové materiály láskavo nevyhadzujte do komunálneho odpadu, ale odovzdajte ich do zberne druhotných surovín.
	Vyradené prístroje obsahujú hodnotné recyklovateľné látky, ktoré by sa mali opäť zužitkovať. Do životného prostredia sa nesmú dostať batérie, olej a iné podobné látky. Staré zariadenia preto láskavo odovzdajte do vhodnej zberne odpadových surovín.

Pokyny k zloženiu (REACH)

Aktuálne informácie o zložení nájdete na: www.kaercher.com/REACH

Symboly v návode na obsluhu

Nebezpečenstvo

Pri bezprostredne hroziacom nebezpečenstve, ktoré spôsobí vážne zranenia alebo smrť.

Pozor

V prípade nebezpečnej situácie by mohla viesť k vážnemu zraneniu alebo smrti.

Pozor

V prípade možnej nebezpečnej situácie by mohla viesť k ľahkým zraneniam alebo vecným škodám.

Používanie výrobku v súlade s jeho určením

- Tento spotrebič je určený na suché použitie, nie je vhodný na vysávanie kvapalín a vlhkého materiálu.
- Zariadenie je určené na odsávanie suchého, horľavého, zdraviu škodlivého prachu na strojoch a zariadeniach v zóne 22 trieda prachu M a B1 podľa EN 60 335–2–69.
- Tento vysávač je určený na to, aby sa používalo v priemysle.
- Každé iné použitie sa bude považovať za použitie nie na účel určenia.

Bezpečnostné pokyny

Symbole na prístroji

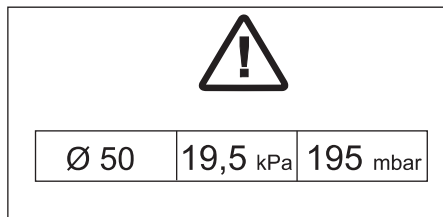


⚠ Pozor

Nebezpečie zachytenia rúk pri použití a upevnení nádrže na vysávané nečistoty

Počas upevnenia nekladajte ruky medzi nádobu na nečistoty a vysávač alebo do blízkosti vodiacich čapov. Nádobu na nečistoty upevnite pomocou príslušnej páky oboma rukami!

IV 100/55 H B1



Sací podtlak nesmie prekročiť zadanú hodnotu. Ak je sací podtlak menší, zariadenie sa musí vypnúť a filter vyčistiť.

Upozornenie

Keďže sa pri podtlaku vysávania jedná o zápornú hodnotu, znamená nižšia hodnota väčšiu absolútnu číselnú hodnotu manometra.

Bezpečnostné predpisy

Vysávač po ukončení práce vypnite a sieťovú zástrčku vytiahnite.

⚠ **Pozor**

Ak sa vyfukovaný vzduch vedie späť do miestnosti, musí byť v miestnosti zabezpečený dostatočný koeficient výmeny vzduchu L. Aby sa zachovali požadované medzné hodnoty, môže vzduch privádzaný späť obsahovať maximálne 50% objemu čerstvého vzduchu (objem v priestore VR x miera výmeny vzduchu LW) Ak nie sú zabezpečené vetracie opatrenia, platí: $LW=1h-1$.

- Prístroj smú používať len vyškolení pracovníci.
- Toto zariadenie obsahuje prach škodlivý pre zdravie. Postupy pri vyprázdňovaní a údržbe, vrátane odstraňovania zbernej nádrže na prach môžu vykonávať iba odborne kvalifikovaní pracovníci používajúci príslušné ochranné pomôcky.
- Zariadenie a substancie, pre ktoré sa má používať, vrátane bezpečného spôsobu odstránenia zachyteného materiálu je dovolené používať len vyškoleným pracovníkom.
- Nádrž na vysávané nečistoty je potrebné vyprázdniť minimálne po každom použití.
- Zákomom je predpísané použitie vrečka poistného filtra (objednávacie číslo nájdete v odseku „Ovládacie prvky“).
- Prístroj sa nesmie uvádzať do prevádzky bez kompletného filtračného systému.
- Použitie predlžovacieho kábla nie je dovolené.
- Pri správnej alebo nesprávnej prevádzke je možné prijímať častice (napr. výstupným otvorom) priemyselného vysávača do 116°C.
- Nutné je dodržiavať platné bezpečnostné predpisy, ktoré sa týkajú spracovávaných materiálov.

⚠ **Pozor**

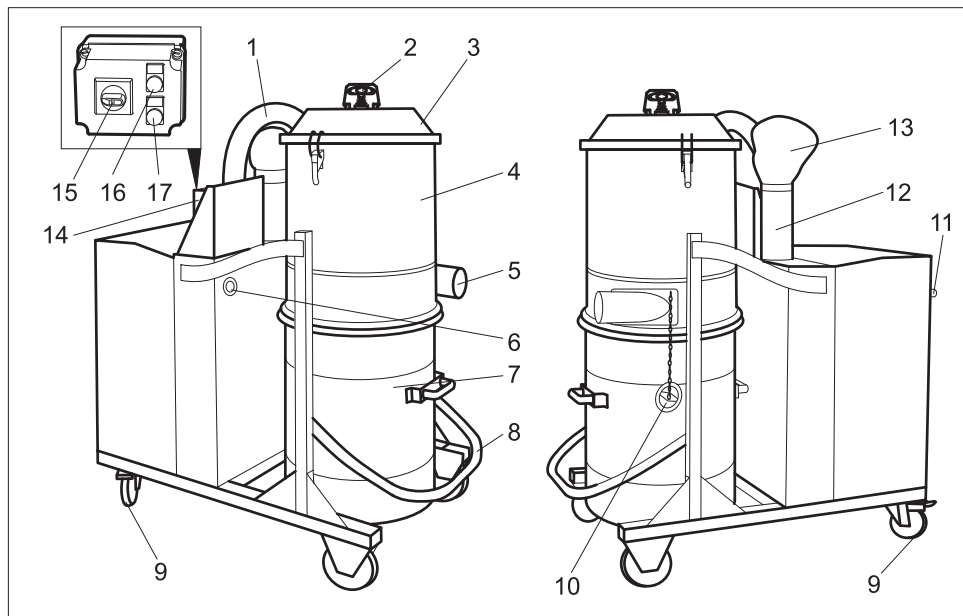
Používajte len príslušenstvo schválené výrobcom na používanie u konštrukcie 1. Používanie iných dielov príslušenstva môže spôsobiť riziko výbuchu.

- Pred uvedením do prevádzky a v pravidelných intervaloch je nutné kontrolovať pripojenie ku kostre pomocou pásoviny, či je v poriadku, či je správne upevnené a či funguje správne.
- Neodsávajte bez filtračných prvkov, inak sa poškodí sací motor a vzniká riziko ohrozenia zdravia v dôsledku zvýšeného vylučovania jemných prachových častíc!
- Priemyselné vysávače (PV) konštrukcie 1 nie sú určené na vysávanie pracovných strojov.
- Prístroje konštrukcie 1 nie sú vhodné na príjem prachu alebo kvapaliny s vysokým rizikom výbuchu ako aj zmesi horľavého prachu s kvapalinami.
- Je nutné dodržiavať príslušné bezpečnostné predpisy o spracovávaných materiáloch.
- Priemyselné vysávače s ochranou proti výbuchu prachu nie sú z hľadiska bezpečnosti určené na vysávanie popr. odsávanie výbušných alebo podobných látok podľa § 1 nemeckého zákona o výbušninách SprengG z kvapalín ako aj zmesi horľavého prachu s kvapalinami.

V núdzovom prípade

V núdzovom prípade (napr. pri vysávaní horľavých materiálov, pri skrate alebo iných elektrických poruchách) je zariadenie nutné vypnúť a vytiahnuť z elektrickej zásuvky.

Prvky prístroja



- 1 Hadica pre vysávaciu turbínu
- 2 Držiak na čistenie filtra
- 3 Kryt komory filtra
- 4 Komora filtra
- 5 Pripojovacie hrdlo príslušenstva
- 6 Tlakomer
- 7 Nádoba na nečistoty
- 8 Páka na uvoľnenie nádrže na vysávané nečistoty
- 9 Otočné kolieska s ručnou brzdou
- 10 Uzatváracie veko
- 11 Posuvný držiak
- 12 Tlmič hluku
- 13 Difúzor
- 14 Skriňový rozvádzač
- 15 Vypínač
- 16 Kontrolka „Nesprávny smer otáčania“
- 17 Kontrolka „Sieťové napätie“

Uvedenie do prevádzky

Upozornenie

Pre prach so zápalnou energiou pod 1mJ môžu platiť dodatočné predpisy.

Pomocou tohto zariadenia možno vysávať všetky druhy prachu až do triedy prachu H. Zákonom je predpísané použitie vrečka po-istného filtra (objednávacie číslo nájdete v odseku Filtračné systémy).

Zariadenie je vhodné ako priemyselný vysávač na vysávanie suchého prachu s hodnotami MAK.

- ➔ Vysávač uveďte do pracovnej polohy, pokiaľ je to nutné, zaistíte parkovacou brzdou.
- ➔ Vysávaciu hadicu zasuňte do prípojky pre vysávaciu hadicu.
- ➔ Na vysávaciu hadicu nasadte požadované príslušenstvo.
- ➔ Zabezpečte, aby bola nádoba na nečistoty správne nasadená.

Obsluha

⚠ UPOZORNENIE

Maximálna prípustná sieťová impedancia v elektrickom bode pripojenia (pozri technické údaje) sa nesmie prekročiť.

Pri nejasnostiach s ohľadom na sieťovú impedanciu prichádzajúcu do vášho spojovacieho bodu kontaktujte vášho dodávateľa elektrickej energie.

→ Vypínač Zap/Vyp otočte do polohy „1“.

⚠ Pozor

Počas vysávania je nutné zabrániť stočeniu alebo pokrčeniu hadice.

Vreko poistného filtra

Na bezprašné vyprázdnenie zariadenia sa musí do nádrže na nečistoty vložiť vreko poistného filtra:

- Vreko poistného filtra v nádobe nasadíte dôkladne na stenu nádoby.
- Okraj vrecka nechajte trčať cez okraj nádrže na nečistoty.
- Nádrž na nečistoty vložte do prístroja.
- Po ukončení prevádzky vreko poistného filtra uzavrite a vyberte z nádrže na nečistoty.
- Vreko poistného filtra zlikvidujte podľa jeho obsahu podľa platných zákonných predpisov.

Kontrola scieho výkonu

Zariadenie je vybavené kontrolou scieho výkonu. Ak rýchlosť vzduchu vo vysávacej hadici klesne pod 20 m/s, manometer 19,5 kPa zobrazí tlak:

Pre opätovné dosiahnutie predpísanej rýchlosti vzduchu viac ako 20 m/s, musíte vykonať nasledovné činnosti:

- Vysávač vypnite pomocou hlavného vypínača.
- Filter vyčistíte (viď kapitola „Čistenie filtra“).
- Skontrolovať vysávaciu hadicu a príslušenstvo, či nie sú upchaté.

Ak tieto opatrenia nevedú k požadovanému zníženiu zobrazenia tlaku:

- Prístroj vypnite a filter vymeňte (viď kapitola „Výmena filtra“).

Vyradenie z prevádzky

- Vysávač vypnite pomocou hlavného vypínača.
- Príslušenstvo odmontujte. V prípade potreby vypláchnite príslušenstvo vodou a nechajte uschnúť.

Upozornenie

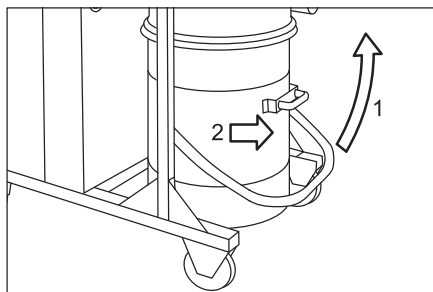
V prípade potreby vysávač po každom použití vyprázdnite a vyčistite ako vždy.

- Vyprázdnite plnú nádobu na nečistoty (pozrite si kapitolu „Vyprázdnenie nádoby na nečistoty“).
- Prístroj vyčistíte zvnútra aj zvonku odsávaním a utrite ho pomocou vlhkej handričky.
- Prístroj je nutné odkladať do suchej miestnosti a chrániť pred neoprávněným použitím.
- Pri vysávaní vysávača je nutné používať vysávač minimálne rovnakej alebo lepšej triedy.

Vyprázdnenie nádoby na nečistoty

V závislosti od druhu a množstva vysávaného materiálu je nutné nádobu na nečistoty pravidelne kontrolovať, aby sa zabránilo prílišnému naplneniu.

- Vysávač vypnite a pomocou ručnej brzdy na otočnom koliesku zaistíte.
- Na hrdlo vysávania presne nasadíte lícujúce uzatváracie veko.
- Zdvihnite uzáver a uzatváracie veko zasuniete až na doraz.



- Nádobu na nečistoty otvorte pohybom smerom hore (viď obrázok).
- Nádobu na nečistoty vyťahnite z vysávača pomocou na to určeného držiaka.

Upozornenie

Nádoba na nečistoty sa musí vyprázdniť, ak je naplnená až po asi 3 cm pod horným okrajom.

- Vrečko poistného filtra uzavrite sponou na kábel a následne vyberte z nádže na nečistoty.
- Vrečko poistného filtra spolu s jeho obsahom zlikvidujte podľa platných zákonných predpisov.
- Pred vložením nového vrečka poistného filtra nádobu vyčistite.
- Do nádoby na nečistoty vložte nové vrečko poistného filtra a nádobu na nečistoty opäť nasadte do zariadenia v opačnom poradí.

Transport

Pozor

Nebezpečenstvo zranenia a poškodenia! Pri prepravovaní zariadenia zohľadnite jeho hmotnosť.

Pri preprave vo vozidlách zariadenie zaistite proti zošmyknutiu a prevrátaniu podľa platných smerníc.

Za účelom bezprašnej prepravy prístroja je nutné dodržiavať nasledujúce opatrenia:

- Vysávaciu hadicu uložte spolu s príslušenstvom do dodaného prepravného vreca. Prepravné vrece uzavrite.
- Na hrdlo vysávania presne nasadte lícujujúce uzatváracie veko.
- Zdvihnite uzáver a uzatváracie veko zasuňte až na doraz.

Uskladnenie

Pozor

Nebezpečenstvo zranenia a poškodenia! Pri uskladnení zariadenia zohľadnite jeho hmotnosť.

Toto zariadenie sa smie uschovávať len vo vnútri.

Starostlivosť a údržba

⚠ Pozor

Pri akýchkoľvek prácach na vysávači vždy najprv vytiahnite sieťovú zástrčku.

Stroje na odstraňovanie prachu patria medzi bezpečnostné zariadenia na prevenciu a odstraňovanie nebezpečenstiev v zmysle BGV A1.

- Pri údržbe u používateľa musí byť zariadenie rozobraté na jednotlivé dielce, vyčistené a musí sa vykonať jeho údržba v takej miere, v akej to je možné, bez toho, aby vznikalo ohrozenie pracovníkov údržby a iných osôb. Súčasťou vhodných preventívnych opatrení je aj dekontaminácia pri rozoberaní. Musí sa zabezpečiť miestna nútená odťahová ventilácia v mieste, kde sa zariadenie bude rozoberať, vyčistenie miesta údržby a primeraná ochrana personálu.
- Pred vybratím z nebezpečného priestoru sa vonkajšok zariadenia musí odsávacím postupom dekontaminovať a utrieť dočista, alebo sa musí ošetriť tesniacim prostriedkom. Všetky diely zariadenia sa musia pri jeho vyberaní z nebezpečného priestoru považovať za kontaminované.
- Pri uskutočňovaní údržby a opráv musia byť vyhodnené všetky kontaminované predmety, ktoré nie je možné uspokojivo vyčistiť. Takéto predmety sa musia odovzdať na likvidáciu v nepriedušných vrecákoch v súlade s platnými predpismi na likvidáciu takéhoto odpadu.
- Sací otvor sa pri preprave a údržbe zariadenia musí zatvoriť pomocou uzatváracieho veka.

⚠ Pozor

U bezpečnostných zariadení pre zabránenie a odstránenie nebezpečia sa musí pravidelne prevádzať údržba. To znamená, že minimálne raz ročne musí výrobca alebo ním poverená osoba skontrolovať, či zariadenie z bezpečnostne-technického hľadiska funguje bez porúch, napr. skontrolovať utesnenie zariadenia, poškodenie filtra, funkciu kontrolných zariadení.

⚠ Nebezpečenstvo

Účinnosť filtrácie zariadenia sa môže špecifikovať resp. preskúšať pomocou skúšobnej metódy napr. EN 60 335–2–69

AA.22.201.2. Ak je to špecifikované v národných požiadavkách, musí sa táto skúška vykonávať minimálne raz za rok alebo častejšie. V prípade negatívneho výsledku skúšky ju opakujte s novou vložkou filtra H.

- Jednoduchú údržbu a starostlivosť môžete vykonávať aj svojpomocne.
- Povrch zariadenia a vnútorný povrch nádoby sa musia pravidelne čistiť vlhkou handričkou.

⚠ Nebezpečenstvo

Nebezpečenstvo zdraviu škodlivého prachu. Pri údržbe (napr. výmene filtra) používajte ochrannú dýchaciu masku triedy P2 alebo vyššej a odev na jednorazové použitie.

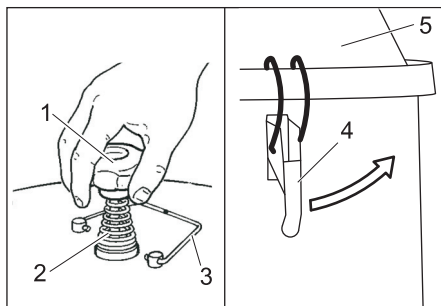
Filter vyčistiť

- Vysávač vypnite pomocou hlavného vypínača.
- Poistné rameno na čistenie filtra vyklopte smerom do boku.
- Držiak na čistenie filtra viackrát silne zatrate smerom hore a dole.
- Poistné rameno na čistenie filtra postavte do zvislej polohy.

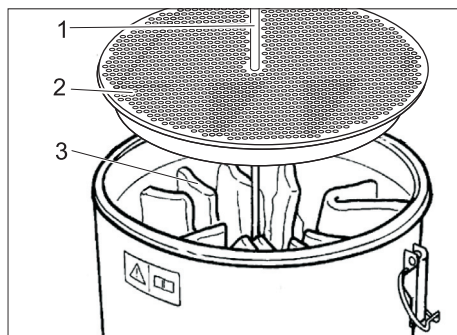
Ak toto čistenie neprinesie žiadne zlepšenie, filter sa môže vybrať a vyprať alebo vymeniť (viď kapitola „Výmena filtra“).

Výmena alebo nasadenie filtra

- Vysávač vypnite hlavným vypínačom a odpojte od elektrickej siete.
- Hadicu k sacej turbíne na spodnom konci uvoľniť a odiahnuť.



- 1 Držiak na čistenie filtra
 - 2 Pružina
 - 3 Poistné rameno na čistenie filtra
 - 4 Uzáver
 - 5 Kryt filtračnej komory
- Poistné rameno na čistenie filtra vyklopte smerom do boku.
 - Odskrutkujte držiak na vyprášenie filtra.
 - Vyberte pružinu.
 - Odskrutkujte maticu pod pružinou (je potrebný vidlicový kľúč so šírkou 27 mm).
 - Uzávěry otvoriť.
 - Kryt filtračnej komory odobrať.



- 1 Podstavec
- 2 Vložka filtra H
- 3 Filter M

- Vložku filtra H vyberte smerom hore.
- Po vybratí vložky filtra H ju ihneď zabaľte do príbaleného vrečka a uzatvorte.
- Použitú vložku filtra H odovzdajte na likvidáciu v prachotesne uzavretom vrečku v súlade so zákonnými požiadavkami.
- Otvorte uzly pásov na filtri a podstavec vyberte.
- Vyberte filter M.
- Po vybratí filtra M ho ihneď zabaľte do príbaleného vrečka a uzatvorte.
- Použitý filter M odovzdajte na likvidáciu v prachotesne uzavretom vrečku, v súlade so zákonnými požiadavkami.
- Nový filter nasadíte a zaistíte v opačnom poradí.

Pomoc pri poruchách

Upozornenie

Pokiaľ sa vyskytne porucha (napr. trhlinka na filtre), musí sa prístroj okamžite vypnúť. Pred opätovným uvedením do prevádzky sa porucha musí odstrániť.

Motor (sacia turbína) sa nerozbehne

Nie je zapnuté elektrické napájanie.

- Skontrolujte zásuvku a poistku napájania elektrickým prúdom.
- Skontrolujte sieťovú šnúru a sieťovú zástrčku prístroja.

Aktivoval sa ochranný spínač motora.

- Prepínač prepnite späť.

Sacia sila postupne klesá.

Upchatý filter, dýza, vysávací hadica alebo vysávací rúrka.

- Skontrolujte, príslušenstvo vyčistite. Vyčistite filter.

Pri vysávaní vychádza von prach

Filter nie je správne upevnený alebo je chybný.

- Skontrolovať dosadnutie filtra a filter prípadne vymeniť.

Manometer ukazuje nesprávny tlak

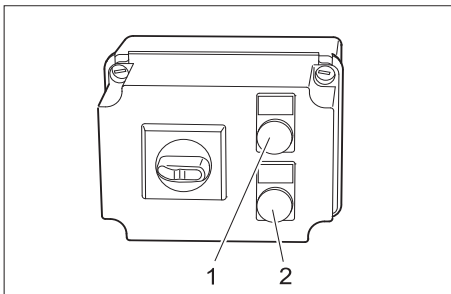
Filter je upchatý.

- Spotrebič vypnite, filter vyčistite.

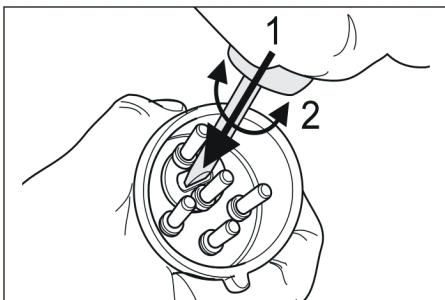
⚠ Pozor

Všetky kontroly a práce na elektrických dieľoch môže vykonať len odborník. Pri väčších poruchách oslovte prosím službu zákazníkom spoločnosti Kärcher.

Zobrazenie poruchy



- 1 Kontrolka „Sieťové napätie“
Svieti, ak je sieťová zástrčka zasunutá a pripojené elektrické sieťové napätie.
 - 2 Kontrolka „Nesprávny smer otáčania“
Svieti, ak sieťová prípojka nemá správny smer otáčania poľa.
- Pri nesprávnom smere otáčania otočte na zástrčke prístroja póly.



Záruka

V každej krajine platia záručné podmienky našej distribučnej organizácie. Prípadné poruchy spotrebiča odstránime počas záručnej lehoty bezplatne, ak sú ich príčinou chyby materiálu alebo výrobné chyby. Pri uplatňovaní záruky sa spolu s dokladom o kúpe zariadenia láskavo obráťte na predajcu alebo na najbližší autorizovaný zákaznícky servis.

Príslušenstvo a náhradné diely

- Používať možno iba príslušenstvo a náhradné diely schválené výrobcom. Originálne príslušenstvo a originálne náhradné diely zaručujú bezpečnú a bezporuchovú prevádzku stroja.
- Výber najčastejšie potrebných náhradných dielov nájdete na konci prevádzkového návodu.
- Ďalšie informácie o náhradných dieloch získate na stránke www.kaercher.com v oblasti Servis.

Príslušenstvo	Objednávacie číslo
Filter	6.904-342.0
Vrečko poistného filtra PE	6.904-348.0
Vložka filtra H	6.904-345.0

Vyhlasenie o zhode s normami EÚ

Týmto vyhlasujeme, že ďalej označený stroj zodpovedá na základe jeho koncepcie a konštrukcie a takisto vyhotovenia, ktoré sme dodali, príslušným základným požiadavkám na bezpečnosť a ochranu zdravia uvedeným v smerniciach EÚ. Pri zmene stroja, ktorá nebola nami odsúhlasená, stráca toto prehlásenie svoju platnosť.

Výrobok: Vysávač za mokra a sucha

Typ: 1.573-xxx

Príslušné Smernice EÚ:

2006/42/ES (+2009/127/ES)

2004/108/ES

94/9/ES

Uplatňované harmonizované normy:

EN 55014–1: 2006+A1: 2009+A2: 2011

EN 55014–2: 1997+A1: 2001+A2: 2008

EN 60335–1

EN 60335–2–69

EN 61000–3–2: 2006+A1: 2009+A2: 2009

EN 61000–3–11: 2000

Uplatňované národné normy:

Dodatočné požiadavky na azbestový vysávač

Č. skúšobnej správy

70078790

TÜV SÜD

Ridlerstr. 65

80339 München

Označenie:



II 3D 116°C

Podpísaný jednáajú v poverení a s plnou mocou jednatelstva.

H. Jenner
CEO

S. Reiser
Head of Approbation

Osoba zodpovedná za dokumentáciu:

S. Reiser

Alfred Kärcher GmbH & Co. KG

Alfred-Kärcher-Str. 28 - 40

71364 Winnenden (Germany)



Tel: +49 7195 14-0

Fax: +49 7195 14-2212

Winnenden, 2013/02/01

Technické údaje

Druh krytia	IP 54
Objem nádoby	90 l
Napätie	400 V, 3~, 50 Hz
Maximálne prípustná sieťová impedancia	0.128+j0.080 Ohm
Údaje ventilátora	
Výkon	6000 W
Podtlak*	21 kPa
* s ventilom obmedzovania tlaku	
Prietok vzduchu	61 l/s
Množstvo vzduchu podľa TRGS 519	141 m ³ /h
Dĺžka x Šírka x Výška	1220 x 670 x 1530 mm
Dĺžka kábla	8 m
Krytie	I
Sieťový kábel: Obj. číslo	6.649-369
Sieťový kábel: typ:	H07RN-F 4X2,5
Sacia hadica	NW 50 / 5 m
Typická prevádzková hmotnosť	155 kg
Teplota skladovania	-10...+40 °C
Vlhkosť vzduchu	30...90 %
Plocha filtra M (vreckový filter)	1,8 m ²
Plocha filtra H (vločka filtra)	2,1 m ²
Druh krytia ochrany proti vzplanutiu	Ex II 3D 116°C
Zistené hodnoty podľa EN 60335-2-69	
Hlučnosť L _{pA}	79 dB(A)
Nebezpečnosť K _{pA}	1
Hodnota vibrácií v ruke/ramene	<2,5 m/s ²
Nebezpečnosť K	0,2 m/s ²


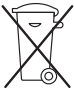
  Prije prve uporabe Vašeg uređaja pročitajte ove originalne radne upute, postupajte prema njima i sačuvajte ih za kasniju uporabu ili za sljedećeg vlasnika.

- Prije prvog stavljanja u pogon obavezno pročitajte sigurnosne naputke br. 5.956-249!
- U slučaju nepoštivanja uputa za uporabu i sigurnosnih naputaka može doći do oštećenja na uređaju i opasnosti za rukovatelja i druge osobe.
- U slučaju oštećenja pri transportu odmah obavijestite prodavača.

Pregled sadržaja

Zaštita okoliša	HR . . . 1
Simboli u uputama za rad	HR . . . 1
Namjensko korištenje	HR . . . 1
Sigurnosni napuci	HR . . . 2
Sastavni dijelovi uređaja	HR . . . 4
Stavljanje u pogon	HR . . . 4
Rukovanje	HR . . . 5
Stavljanje izvan pogona	HR . . . 5
Transport	HR . . . 6
Skladištenje	HR . . . 6
Njega i održavanje	HR . . . 6
Otklanjanje smetnji	HR . . . 8
Jamstvo	HR . . . 8
Pribor i pričuvni dijelovi	HR . . . 8
EZ izjava o usklađenosti	HR . . . 9
Tehnički podaci	HR . . . 9

Zaštita okoliša

	Materijali ambalaže se mogu reciklirati. Molimo Vas da ambalažu ne odlažete u kućne otpatke, već ih predajte kao sekundarne sirovine.
	Stari uređaji sadrže vrijedne materijale koji se mogu reciklirati te bi ih stoga trebalo predati kao sekundarne sirovine. Baterije, ulje i slični materijali ne smiju dospjeti u okoliš. Stoga Vas molimo da stare uređaje zbrinite preko odgovarajućih sabirnih sustava.

Napomene o sastojcima (REACH)

Aktualne informacije o sastojcima možete pronaći na stranici:

www.kaercher.com/REACH

Simboli u uputama za rad

Opasnost

Za neposredno prijeteću opasnost koja za posljedicu ima teške tjelesne ozljede ili smrt.

Upozorenje

Za eventualno opasnu situaciju koja može prouzročiti teške tjelesne ozljede ili smrt.

Oprez

Za eventualno opasnu situaciju koja može prouzročiti lake tjelesne ozljede ili materijalnu štetu.

Namjensko korištenje

- Ovaj je uređaj namijenjen samo za suho usisavanje i nije podesan za usisavanje tekućina i mokre prljavštine.
- Uređaj je prikladan za usisavanje suhe, zapaljive prašine štetne po zdravlje na strojevima i uređajima u zoni 22, klasa prašine H i B1 shodno EN 60 335–2–69.
- Ovaj uređaj je prikladan za industrijsku primjenu.
- Svaka druga primjena se smatra neprikladnom.

Sigurnosni napuci

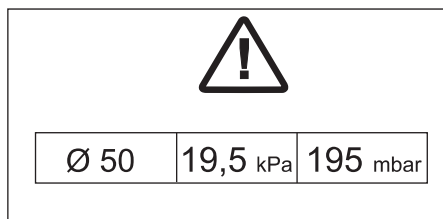
Simboli na aparatu



⚠ Pažnja

Opasnost od prignječenja pri umetanju i zabavljanju spremnika za prljavštinu
Pri zabavljanju ni u kom slučaju nemojte držati ruke između spremnika za prljavštinu i usisavača niti ih pružati u blizinu vodećih svornjaka. Spremnik za prljavštinu zabravi te tako što ćete objema rukama pritisnuti odgovarajuću polugu!

IV 100/55 H B1



Podtlak usisavanja ne smije opasti ispod navedene vrijednosti. Opadne li podtlak usisavanja ispod navedene vrijednosti, neophodno je isključiti uređaj i očistiti filtar.

Napomena

Budući da je podtlak usisavanja negativna brojčana vrijednost, to znači da opadanje ispod minimuma predstavlja veću apsolutnu vrijednost prikazanu na manometru.

Sigurnosni propisi

Pri završetku posla isključite uređaj te izvučite strujni utikač iz utičnice.

⚠ Upozorenje

Ako ispušni zrak izlazi natrag u prostoriju, onda u njoj mora postojati dovoljna izmjena zraka L. Za pridržavanje zahtjevanih graničnih vrijednosti volumen ispuhane zračne struje smije iznositi maksimalno 50% volumena svježeg zraka (zapremnina prostorije VR x koeficijent izmjene zraka LW). Bez posebne mjere prozračivanja vrijedi: LW=1h-1.

- Rukovanje uređajem je dopušteno isključivo školovanom osoblju.
- Ovaj uređaj sadrži prašinu, koja je štetna po zdravlje. Postupke pražnjenja i održavanja, uključujući i uklanjanje spremnika za prašinu, smiju izvoditi stručnjaci koji nose odgovarajuću zaštitnu opremu.
- Uporaba uređaja i materijala za koje se treba koristiti, uključujući i sigurno zbrinjavanje usisanog materijala dopušteno je isključivo školovanom osoblju.
- Spremnik za prljavštinu treba prazniti po potrebi, a svakako nakon svake primjene uređaja.
- Primjena sigurnosne filtarske vreće (za kataloški br. vidi poglavlje "Komandni elementi") je zakonski propisana.
- Uređajem ne radite bez potpunog filtracijskog sustava.
- Zabranjeno je koristiti produžni kabel.
- Pri propisnom/nepropisnom korištenju dijelovi usisavača (npr. ispušni otvor) se mogu zagrijati do 116°C.
- Moraju se poštivati odgovarajuće sigurnosne odredbe za materijale s kojima se radi.

⚠ Upozorenje

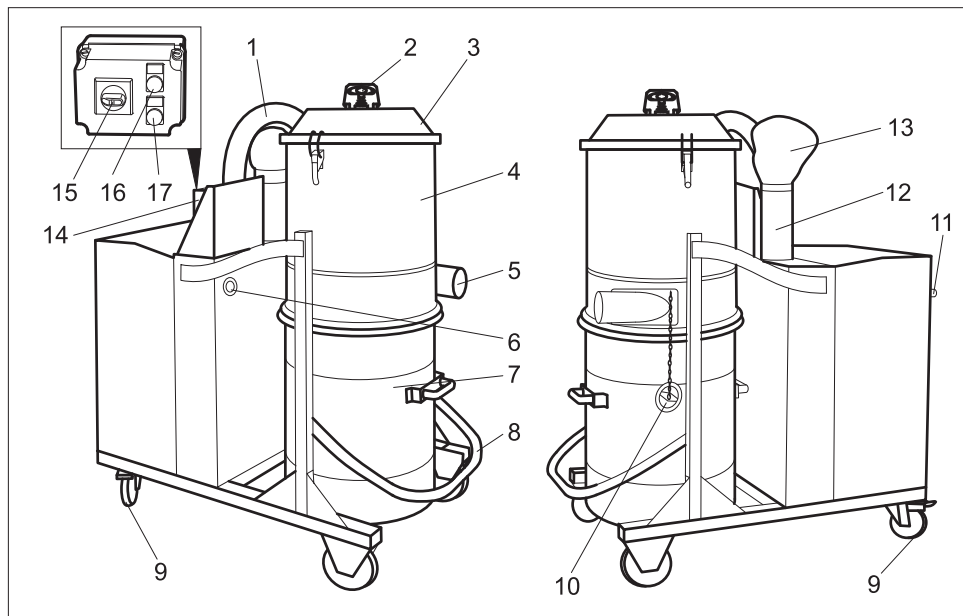
Koristite samo onaj pribor koji dopušta proizvođač za primjenu izvedbe 1. Primjena nekih drugih dijelova pribora može izazvati opasnost od eksplozije.

- Prije stavljanja u pogon kao i u redovitim vremenskim razmacima potrebno je provjeriti ispravnost i učvršćenost trake za masu.
- Usisavajte samo sa svim filtarskim elementima, jer se u suprotnom može oštetiti usisni motor i doći do ugrožavanja zdravlja zbog izbacivanja sitne prašine.
- Industrijski usisavači (IS) izvedbe 1 nisu po svojoj namjeni podesni za usisavanje na radnim strojevima.
- Uređaji izvedbe 1 nisu prikladni za usisavanje eksplozivnih prašina ili tekućina niti mješavina zapaljivih prašina i tekućina.
- Moraju se poštivati odgovarajuće sigurnosne odredbe za materijale s kojima se radi.
- Industrijski usisavači zaštićeni od eksplozivne prašine nisu u sigurnosno-tehničkom pogledu podesni za usisavanje odnosno isisavanje eksplozivnih ili njima sličnih tvari shodno čl. 1 njemačkog Zakona o eksplozivnim sredstvima (SprengG) kao ni za tekućine i smjese zapaljivih prašina s tekućinama.

U slučaju nužde

U slučaju nužde (npr. pri usisavanju zapaljivih tvari, pri kratkom spoju ili drugim električnim greškama) uređaj isključite i izvucite utikač iz utičnice.

Sastavni dijelovi uređaja



- 1 Crijevo do usisne turbine
- 2 Ručka za čišćenje filtra
- 3 Poklopac filtarske komore
- 4 Filtarska komora
- 5 Priključni nastavak za pribor
- 6 Manometar
- 7 Spremnik za prljavštinu
- 8 Poluga za deblokiranje spremnika za prljavštinu
- 9 Kotačići s pozicijskom kočnicom
- 10 Zatvarač
- 11 Klizna ručica
- 12 Prigušivač buke
- 13 Difuzor
- 14 Razvodni ormar
- 15 Glavni prekidač
- 16 Indikator "Pogrešan smjer vrtnje"
- 17 Indikator napona električne mreže

Stavljanje u pogon

Napomena

Za prašine s energijom paljenja manjom od 1 mJ mogu važiti dodatni propisi.

Ovim se uređajem mogu usisavati sve vrste prašine do klase H. Primjena sigurnosne filtarske vreće (za kataloški br. vidi poglavlje "Filtarski sustavi") je zakonski propisana.

Uređaj je kao industrijski usisavač prikladan za usisavanje suhe prašine s MAK vrijednostima.

- ➔ Uređaj postavite u radni položaj i po potrebi ga osigurajte pozicijskim kočnicama.
- ➔ Utaknite usisno crijevo u odgovarajući priključak.
- ➔ Natakните željenu opremu na usisno crijevo.
- ➔ Uvjerite se da je spremnik za prljavštinu ispravno umetnut.

Rukovanje

⚠ UPOZORENJE

Ne smije se prekoračiti maksimalno dopuštena impedancija mreže na mjestu električnog priključka (vidi tehničke podatke).

U slučaju nejasnoća po pitanju impedancije mreže na mjestu priključka obratite se lokalnom elektrodistribucijskom poduzeću.

→ Uključno-isključnu sklopku okrenite na "1".

⚠ Upozorenje

Za vrijeme usisavanja treba spriječiti namatanje ili savijanje crijeva.

Sigurnosna filtarska vreća

U svrhu pražnjenja uređaja bez podizanja prašine u spremnik za prljavštinu se mora umetnuti sigurnosna filtarska vreća:

→ Umetnite sigurnosnu filtarsku vreću u spremnik te ju pažljivo pristonite uz njegove stijenke.

→ Rub vrećice prevucite preko ruba spremnika za prljavštinu.

→ Umetnite spremnik za prljavštinu u uređaj.

→ Po završetku rada zatvorite sigurnosnu filtarsku vreću te ju izvucite iz spremnika.

→ Sigurnosnu filtarsku vreću zbrinite u otpad zajedno s nakupljenom prljavštinom sukladno važećim zakonskim propisima.

Nadzor usisne snage

Ovaj je uređaj opremljen sustavom za nadzor usisne snage. Ako brzina zraka u usisnom crijevu padne ispod 20 m/s, na manometru se prikazuje 19,5 kPa:

Za ponovno postizanje propisane brzine strujanja zraka koja mora biti veća od 20 m/s, mora se uraditi sljedeće:

→ Isključite uređaj uključno/isključnom sklopkom.

→ Očistite filter (vidi poglavlje "Čišćenje filtra").

→ Provjerite jesu li usisno crijevo i pribor začepljeni.

Ako ove mjere ne dovedu do željenog smanjenja prikazanog tlaka:

→ Isključite uređaj i zamijenite filter (vidi poglavlje "Zamjena filtra").

Stavljanje izvan pogona

→ Isključite uređaj uključno/isključnom sklopkom.

→ Demonstrirajte pribor te ga po potrebi isperite vodom i osušite.

Napomena

Usisavač nakon svake uporabe te i inače po potrebi ispraznite i očistite.

→ Ispraznite spremnik za prljavštinu (vidi poglavlje "Pražnjenje spremnika za prljavštinu").

→ Usišite prljavštinu iz unutarnje i s vanjske strane uređaja pa uređaj prebršite vlažnom krpom.

→ Uređaj odložite u suhu prostoriju i zaštitite ga od neovlaštenog korištenja.

→ Za čišćenje uređaja usisavanjem obavezno koristite usisavač iste ili bolje klasifikacije.

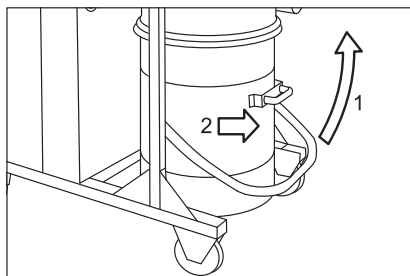
Pražnjenje spremnika za prljavštinu

Ovisno o vrsti i količini usisane prljavštine spremnik za prljavštinu treba redovito provjeravati kako bi se spriječilo prepunjavanje.

→ Uređaj isključite i osigurajte pozicijskim kočnicama na kotačićima.

→ Zatvarač precizno umetnite u usisni priključak.

→ Podignite bravicu i ugurajte zatvarač do kraja.



→ Spremnik za prljavštinu otvorite na bravici prema gore (vidi grafiku).

→ Izvucite spremnik za prljavštinu iz uređaja držeći ga pritom za ručku koja je za to predviđena.

Napomena

Spremnik za prljavštinu se mora isprazniti kada je napunjen do oko 3 cm ispod gornjeg ruba.

- Zatvorite sigurnosnu filtarsku vreću kabelskom vezicom te ju nakon toga izvadite iz spremnika za prljavštinu.
- Sigurnosnu filtarsku vreću zajedno s njezinim sadržajem odložite u otpad sukladno zakonskim odredbama.
- Prije umetanja nove sigurnosne filtarske vreće očistite unutrašnjost spremnika.
- Postavite novu sigurnosnu filtarsku vreću u spremnik za prljavštinu te zatim obrnutim redoslijedom vratite spremnik u uređaj.

Transport

Oprez

Opasnost od ozljeda i oštećenja! Prilikom transporta pazite na težinu uređaja.

Prilikom transporta vozilima osigurajte uređaj od klizanja i naginjanja sukladno odgovarajućim mjerodavnim propisima.

Za transport uređaja bez podizanja prašine moraju se poduzeti sljedeće mjere:

- Odložite usisno crijevo s priborom u priloženu vreću za transport. Zatvorite vreću za transport.
- Zatvarač precizno umetnite u usisni priključak.
- Podignite bravicu i ugurajte zatvarač do kraja.

Skladištenje

Oprez

Opasnost od ozljeda i oštećenja! Pri skladištenju imajte u vidu težinu uređaja.

Ovaj se uređaj smije skladištiti samo u zatvorenim prostorijama.

Njega i održavanje

⚠ Upozorenje

Pri radovima na usisavaču uvijek izvucite utikač iz utičnice.

Strojevi za uklanjanje prašine su sigurnosni uređaji za sprječavanje ili uklanjanje opasnosti u smislu BGV A1.

- Uređaj se za održavanje mora rastaviti, očistiti i servisirati ako je to izvodivo bez izazivanja opasnosti za servisno osoblje i druge osobe. Prikladne mjere opreza sadrže uklanjanje otrovnih tvari prije rastavljanja. Pobrinite se za obvezatno prozračivanje prilikom rastavljanja uređaja, čišćenja servisnih površina i prikladnu zaštitu osoblja.
- Otrovnost tvari valja s vanjskih dijelova uređaja ukloniti usisavanjem i obrisati ili ih obraditi sredstvima za brtvenje prije uklanjanja iz opasnog područja. Prilikom iznošenja iz opasnog područja svi se dijelovi uređaja smatraju onečišćenima.
- Pri obavljanju održavanja i popravljivanja moraju se ukloniti svi predmeti koje ne možete očistiti na zadovoljavajući način. Takvi se predmeti moraju zbrinuti u nepropusnim vrećicama sukladno važećim odredbama za uklanjanje takvog otpada.
- Usisni otvor valja pri transportu i održavanju uređaja zatvoriti zatvaračem.

⚠ Upozorenje

Sigurnosni uređaji za sprječavanje opasnosti moraju se redovito održavati. To znači da najmanje jednom godišnje proizvođač ili odgovarajuća obučena osoba mora provjeriti njihovu sigurnosno-tehničku ispravnost, npr. zabrtvljenost uređaja, oštećenost filtra, ispravnost kontrolnih komponenata.

⚠ Opasnost

Učinkovitost filtracije uređaja može se ispitati na način koji je specificiran u EN 60 335-2-69 AA.22.201.2. Ovo se ispitivanje mora provesti najmanje jednom godišnje ili češće ako to zahtijevaju nacionalni propisi. Ako je rezultat ispitivanja negativan, test se mora ponoviti s novim H filtarskim uloškom.

- Jednostavne radove na održavanju i njezi možete obavljati sami.
- Vanjsku površinu uređaja i unutarnju stranu spremnika valja redovito brisati vlažnom krpom.

⚠ Opasnost

Opasnost od prašine štetne po zdravlje. Kod radova na održavanju (npr. zamjena filtra) nosite zaštitnu masku za disanje P2 ili više kvalitete i odjeću za jednokratnu uporabu.

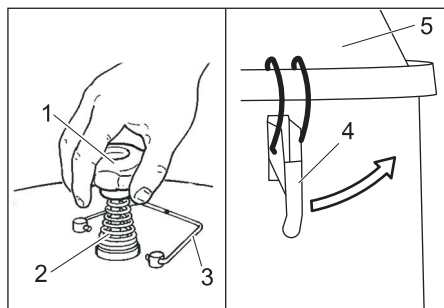
Čišćenje filtra

- ➔ Isključite uređaj uključno/isključnom sklopkom.
- ➔ Sigurnosnu polugu za čišćenje filtra zakrenite u stranu.
- ➔ Ručku za čišćenje filtra više puta snažno podignite i spustite.
- ➔ Sigurnosnu polugu za čišćenje filtra postavite okomito.

Ukoliko takvo čišćenje nema nikakvog pozitivnog efekta, filter se može izvaditi i oprati ili zamijeniti (vidi poglavlje "Zamjena filtra").

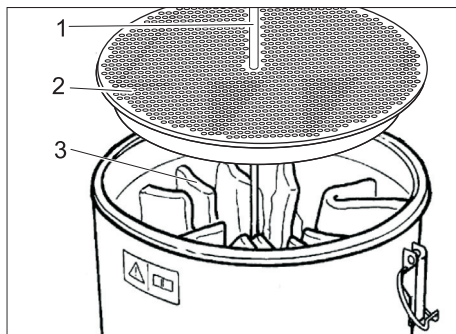
Zamjena filtra

- ➔ Isključite uređaj uključno/isključnom sklopkom te ga odvojite s električne mreže.
- ➔ Crijevo do usisne turbine otpustite na donjem kraju i skinite.



- 1 Ručka za čišćenje filtra
- 2 Opruga
- 3 Sigurnosna poluga za čišćenje filtra
- 4 Zatvarač
- 5 Poklopac filterarske komore

- ➔ Sigurnosnu polugu za čišćenje filtra zakrenite u stranu.
- ➔ Odvijte ručku za čišćenje filtra.
- ➔ Skinite oprugu.
- ➔ Odvijte maticu ispod opruge (za to Vam je potreban vilasti ključ širine 27 mm).
- ➔ Otvorite zatvarače.
- ➔ Skinite poklopac filterarske komore.



- 1 Postolje
- 2 H filterarski uložak
- 3 M filter

- ➔ H filterarski uložak izvadite prema gore.
- ➔ Po vađenju H filterarskog uložka odmah ga uvijte u priloženu vrećicu i zatvorite.
- ➔ Rabljeni H filterarski uložak bacite u otpad u hermetički zatvorenoj vrećici u skladu sa zakonskim odredbama.
- ➔ Odvežite čvor vrpce na filteru te skinite postolje.
- ➔ Izvadite M filter.
- ➔ Po vađenju M filtra odmah ga uvijte u priloženu vrećicu i zatvorite.
- ➔ Rabljeni M filter bacite u otpad u hermetički zatvorenoj vrećici u skladu sa zakonskim odredbama.
- ➔ Novi filter umetnite obrnutim redoslijedom i pričvrstite.

Otklanjanje smetnji

Napomena

U slučaju smetnje (npr. trganja filtra) mora te odmah isključiti uređaj. Prije ponovnog stavljanja u pogon treba otkloniti smetnju.

Motor (usisna turbina) se ne pokreće.

Nema električnog napona.

- Provjerite utičnicu i osigurač napajanja.
- Provjerite strujni kabel i strujni utikač uređaja.

Aktivirala se zaštitna sklopka motora.

- Vratite sklopku u prvobitni položaj.

Usisna snaga se postupno smanjuje.

Začepljeni su filtar, usisni nastavak, usisno crijevo ili usisna cijev.

- Provjerite i po potrebi očistite pribor. Očistite filtar.

Izlaženje prašine prilikom usisavanja.

Filtar nije pravilno pričvršćen ili je neispravan.

- Provjerite i po potrebi zamijenite filtar.

Manometar prikazuje nepropisan tlak.

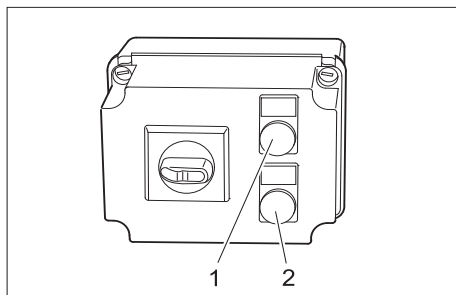
Filtar je začepljen.

- Isključite uređaj, očistite filtar.

⚠ Upozorenje

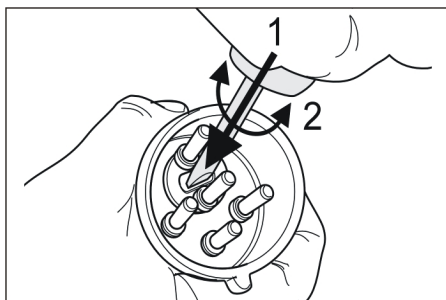
Sva ispitivanja i radove na električnim dijelovima prepustite stručnjacima. Ukoliko smetnje i dalje postoje, obratite se servisnoj službi Kärcher.

Prikaz smetnje



- 1 Indikator napona električne mreže
Svjetli ako je strujni utikač utaknut i električni napon uspostavljen.

- 2 Indikator "Pogrešan smjer vrtnje"
Svjetli u slučaju pogrešnog okretnog polja na priključku na mrežu.
- U slučaju pogrešnog smjera vrtnje zamijenite polove na utikaču uređaja.



Jamstvo

U svakoj zemlji važe jamstveni uvjeti koje je izdala naša nadležna organizacija za distribuciju. Eventualne smetnje na stroju za vrijeme trajanja jamstva uklanjamo besplatno ukoliko je uzrok greška u materijalu ili proizvodnji. U slučaju koji podliježe garanciji obratite se, uz prilaganje potvrde o kupnji, Vašem prodavaču ili najbližoj ovlaštenoj servisnoj službi.

Pribor i pričuvni dijelovi

- Smije se koristiti samo onaj pribor i oni pričuvni dijelovi koje dozvoljava proizvođač. Originalan pribor i originalni pričuvni dijelovi jamče za to da stroj može raditi sigurno i bez smetnji.
- Pregled najčešće potrebnih pričuvnih dijelova naći ćete na kraju ovih radnih uputa.
- Dodatne informacije o pričuvnim dijelovima dobit ćete pod www.kaercher.com u dijelu Servis (Service).

Pribor	Kataloški broj
Filtar	6.904-342.0
Sigurnosna filtarska vreća PE	6.904-348.0
H filtarski uložak	6.904-345.0

EZ izjava o usklađenosti

Izjavljujemo da navedeni uređaj u svojoj završnici i konstrukciji te kod nas korištenoj izvedbi odgovara osnovnim sigurnosnim i zdravstvenim zahtjevima u skladu s niže navedenim direktivama Europske Zajednice. Ova izjava gubi valjanost u slučaju izmjene stroja koja nisu ugovorene s nama.

Proizvod: Usisavač za mokru i suhu prijavštinu

Tip: 1.573-xxx

Odgovarajuće smjernice EZ:

2006/42/EZ (+2009/127/EZ)

2004/108/EZ

94/9/EZ

Primijenjene usklađene norme:

EN 55014-1: 2006+A1: 2009+A2: 2011

EN 55014-2: 1997+A1: 2001+A2: 2008

EN 60335-1

EN 60335-2-69

EN 61000-3-2: 2006+A1: 2009+A2: 2009

EN 61000-3-11: 2000

Primijenjeni nacionalni standardi:

Dodatni zahtjevi za usisavače azbesta

Br. ispitnog izvješća

70078790

TÜV SÜD

Ridlerstr. 65

80339 München

Oznaka:



II 3D 116°C

Potpisnici rade po nalogu i s ovlaštenjem posloводства.

H. Jenner
CEO

S. Reiser
Head of Approbation

Opunomoćeni za izradu dokumentacije:

S. Reiser

Alfred Kärcher GmbH & Co. KG

Alfred-Kärcher-Str. 28 - 40

71364 Winnenden (Germany)

Tel.: +49 7195 14-0

Faks: +49 7195 14-2212

Winnenden, 2013/02/01

Tehnički podaci

Zaštita	IP 54
Zapremnina spremnika	90 l
Napon	400 V, 3~, 50 Hz
Maksimalno dozvoljena impedancija	0.128+j0.080 Ohm
Podaci ventilatora	
Snaga	6000 W
Vakuum*	21 kPa
* s ventilom za ograničenje tlaka	
Protok zraka	61 l/s
Protok zraka shodno TRGS 519	141 m³/h
Duljina x širina x visina	1220 x 670 x 1530 mm
Duljina kabela	8 m
Klasa zaštite	I
Strujni kabel: kataloški br.	6.649-369
Tip strujnog kabela:	H07RN-F 4X2,5
Usisno crijevo	Nazivna širina 50 / 5 m
Tipična radna težina	155 kg
Temperatura skladištenja	-10 do +40°C
Vlažnost zraka	30...90 %
Površina M filtra (vrećasti filter)	1,8 m²
Površina H filtra (filtarski uložak)	2,1 m²
Stupanj zaštite od paljenja	⊕ II 3D 116°C
Utvrđene vrijednosti prema EN 60335-2-69	
Razina zvučnog tlaka L _{pA}	79 dB(A)
Nepouzdanost K _{pA}	1
Vrijednost vibracije na ruci	<2,5 m/s²
Nepouzdanost K	0,2 m/s²



Pre prve upotrebe Vašeg uređaja pročitajte ove originalno uputstvo za rad, postupajte prema njemu i sačuvajte ga za kasniju upotrebu ili za sledećeg vlasnika.

- Pre prvog stavljanja u pogon obavezno pročitajte sigurnosne napomene br. 5.956-249!
- U slučaju neuvažavanja radnog uputstva i sigurnosnih napomena može doći do oštećenja na uređaju i opasnosti za rukovaoca i druge osobe.
- U slučaju oštećenja pri transportu odmah obavestite prodavca.

Pregled sadržaja

Zaštita životne sredine	SR . . . 1
Simboli u uputstvu za rad . . .	SR . . . 1
Namensko korišćenje	SR . . . 1
Sigurnosne napomene	SR . . . 2
Sastavni delovi uređaja	SR . . . 4
Stavljanje u pogon	SR . . . 4
Rukovanje	SR . . . 5
Nakon upotrebe	SR . . . 5
Transport	SR . . . 6
Skladištenje	SR . . . 6
Nega i održavanje	SR . . . 6
Otklanjanje smetnji	SR . . . 8
Garancija	SR . . . 8
Pribor i rezervni delovi	SR . . . 9
Izjava o usklađenosti sa propisima EZ	SR . . . 9
Tehnički podaci	SR . . . 10

Zaštita životne sredine



Ambalaža se može ponovo preraditi. Molimo Vas da ambalažu ne bacate u kućne otpatke nego da je dostavite na odgovarajuća mesta za ponovnu preradu.



Stari uređaji sadrže vredne materijale sa sposobnošću recikliranja i treba ih dostaviti za ponovnu preradu. Baterije, ulje i slične materije ne smeju dospeti u životnu sredinu. Stoga Vas molimo da stare uređaje odstranjujete preko primerenih sabirnih sistema.

Napomene o sastojcima (REACH)

Aktuelne informacije o sastojcima možete pronaći na stranici:

www.kaercher.com/REACH

Simboli u uputstvu za rad

Opasnost

Ukazuje na neposredno preteću opasnost koja dovodi do teških telesnih povreda ili smrti.

Upozorenje

Ukazuje na eventualno opasnu situaciju koja može dovesti do teških telesnih povreda ili smrti.

Oprez

Ukazuje na eventualno opasnu situaciju koja može dovesti do lakših telesnih povreda ili izazvati materijalnu štetu.

Namensko korišćenje

- Ovaj uređaj je namenjen samo za suvo usisavanje i nije podesan za usisavanje tečnosti i mokre prljavštine.
- Uređaj je prikladan za usisavanje suve, zapaljive, prašine štetne po zdravlje na mašinama i uređajima u zoni 22, klasa prašine H i B1 shodno EN 60 335-2-69.
- Ovaj uređaj je prikladan za industrijsku primenu.
- Svaka druga primena se smatra neprimerenom.

Sigurnosne napomene

Simboli na aparatu

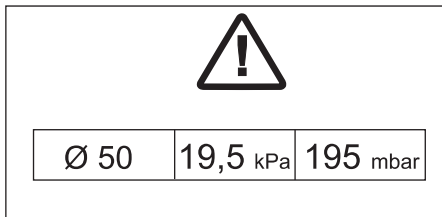


⚠ Pažnja

Opasnost od prignječenja pri umetanju i aretiranju posude za prljavštinu

Pri aretiranju ni u kom slučaju nemojte držati ruke između posude za prljavštinu i usisivača niti ih pružati u blizinu vodećih sprežnjaka. Posudu za prljavštinu aretirajte tako što ćete obema rukama pritisnuti odgovarajuću polugu!

IV 100/55 H B1



Podpritisak usisavanja ne sme opasti ispod navedene vrednosti. Ukoliko podpritisak usisavanja opadne ispod navedene vrednosti, morate isključiti uređaj i očistiti filter.

Napomena

Budući da je podpritisak usisavanja negativna broičana vrednost, to znači da opadanje ispod minimuma predstavlja veću apsolutnu vrednost prikazanu na manometru.

Sigurnosni propisi

Pri završetku posla isključite uređaj i izvucite strujni utikač iz utičnice.

⚠ Upozorenje

Ako se izduvni vazduh vraća nazad u prostoriju, onda u njoj mora postojati dovoljna razmena vazduha L. Za pridržavanje zahtevanih graničnih vrednosti zapremina izduvane vazdušne struje sme iznositi maksimalno 50% zapremine svežeg vazduha (zapremina prostorije VR x koeficijent razmene vazduha LW). Bez posebne mere provetranja važi: $LW=1h-1$.

- Rukovanje uređajem je dozvoljeno isključivo školovanom osoblju.
- Ovaj uređaj sadrži prašinu, koja je štetna po zdravlje. Postupke pražnjenja i održavanja, uključujući i uklanjanje posude za prašinu, smeju izvoditi stručnjaci koji nose odgovarajuću zaštitnu opremu.
- Upotreba uređaja i materijala za koje je namenjen, uključujući i sigurno uklanjanje usisanog materijala dozvoljeno je isključivo školovanom osoblju.
- Posudu za prljavštinu treba prazniti po potrebi, a svakako nakon svake primene uređaja.
- Upotreba sigurnosne filterske vreće (za kataloški br. vidi poglavlje "Komandni elementi") je propisana po zakonu.
- Uređajem ne radite bez potpunog filtracionog sistema.
- Korišćenje produžnog kabla nije dozvoljeno.
- Pri propisnom/nepropisnom korišćenju delovi usisivača (npr. izduvni otvor) mogu se zagrejati do 116°C.
- Neophodno je pridržavati se odgovarajućih sigurnosnih odredbi za materijale sa kojima se radi.

⚠ Upozorenje

Koristite samo onaj pribor koji dozvoljava proizvođač za primenu konstrukcije 1.

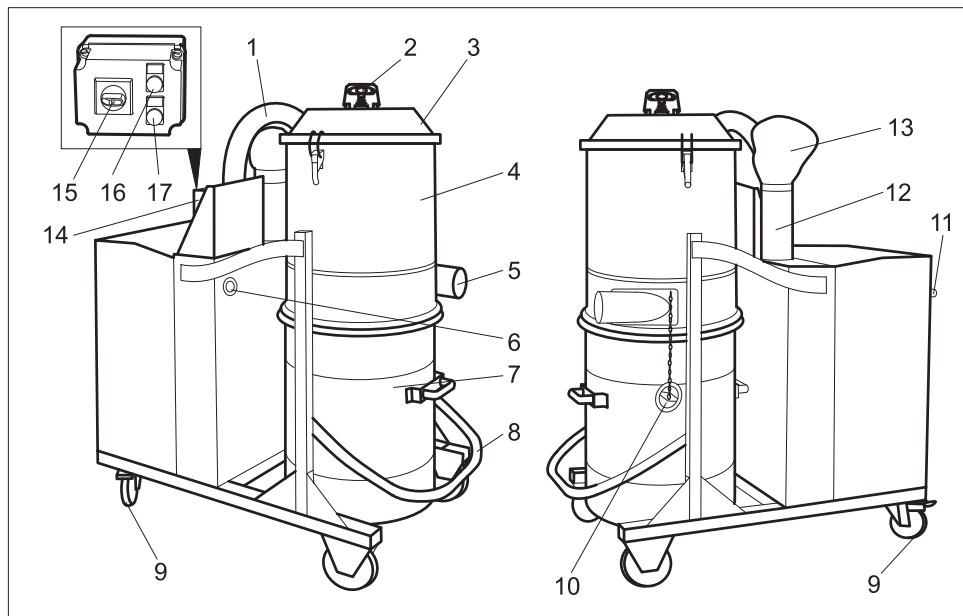
Primena nekih drugih delova pribora može prouzrokovati opasnost od eksplozije.

- Pre stavljanja u pogon kao i u redovnim vremenskim razmacima potrebno je proveriti ispravnost i učvršćenost trake za masu.
- Usisavajte samo sa svim filterskim elementima, jer u suprotnom može doći do oštećenja usisnog motora i ugrožavanja zdravlja zbog izbacivanja sitne prašine.
- Industrijski usisivači (IS) konstrukcije 1 nisu po svojoj nameni podesni za usisavanje na radnim mašinama.
- Uređaji konstrukcije 1 nisu prikladni za usisavanje eksplozivnih prašina ili tečnosti niti mešavina zapaljivih prašina i tečnosti.
- Neophodno je pridržavati se odgovarajućih sigurnosnih odredbi za materijale sa kojima se radi.
- Industrijski usisivači zaštićeni od eksplozivne prašine nisu u sigurnosno-tehničkom pogledu podesni za usisavanje odnosno isisavanje eksplozivnih ili njima sličnih materija shodno čl. 1 nemačkog Zakona o eksplozivnim sredstvima (SprengG) kao ni za tečnosti i mešavine zapaljivih prašina sa tečnostima.

U slučaju nužde

U slučaju nužde (npr. pri usisavanju zapaljivih materija, pri kratkom spoju ili drugim električnim greškama) uređaj isključite i izvucite utikač iz utičnice.

Sastavni delovi uređaja



- 1 Crevo do usisne turbine
- 2 Ručka za čišćenje filtera
- 3 Poklopac filterske komore
- 4 Filterska komora
- 5 Priklučni nastavak za pribor
- 6 Manometar
- 7 Posuda za prljavštinu
- 8 Poluga za deblokiranje posude za prljavštinu
- 9 Točkići sa pozicionom kočnicom
- 10 Zatvarač
- 11 Klizna ručka
- 12 Prigušivač buke
- 13 Difuzor
- 14 Razvodni orman
- 15 Prekidač za uključivanje/isključivanje
- 16 Indikator "Pogrešan smer obrtanja"
- 17 Indikator "Napon električne mreže"

Stavljanje u pogon

Napomena

Za prašine sa energijom paljenja manjom od 1 mJ mogu važiti dodatni propisi.

Ovim uređajem mogu da se usisavaju sve vrste prašine do klase H. Upotreba sigurnosne filterske vreće (za kataloški br. vidi poglavlje "Filterski sistemi") je propisana po zakonu.

Uređaj je kao industrijski usisivač prikladan za usisavanje suve prašine sa vrednostima MAK.

- Uređaj postavite u radni položaj i po potrebi ga osigurajte pozicionim kočnicama.
- Utaknite usisno crevo u odgovarajući priključak.
- Natakните željenu opremu na usisno crevo.
- Uverite se da je posuda za prljavštinu ispravno umetnuta.

Rukovanje

⚠ UPOZORENJE

Ne sme se prekoračiti maksimalno dozvoljena impedancija mreže na mestu električnog priključka (vidi tehničke podatke). U slučaju nejasnoća po pitanju impedancije mreže na mestu priključka obratite se lokalnoj elektrodistribuciji.

→ Prekidač za uključivanje/isključivanje okrenite na "1".

⚠ Upozorenje

Za vreme usisavanja treba sprečiti namotavanje ili savijanje creva.

Sigurnosna filterska vreća

U cilju pražnjenja uređaja bez podizanja prašine u posudu za prljavštinu mora da se stavi sigurnosna filterska vreća:

- Umetnite sigurnosnu filtersku vreću u posudu pa je pažljivo pristonite uz unutrašnje zidove posude.
- Rub vrećice prevucite preko ivice posude za prljavštinu.
- Stavite posudu za prljavštinu u uređaj.
- Nakon završetka rada zatvorite sigurnosnu filtersku vreću i izvucite je iz posude.
- Sigurnosnu filtersku vreću bacite u otpad zajedno sa nakupljenom prljavštinom shodno važećim zakonskim propisima.

Nadgledanje usisne snage

Ovaj uređaj je opremljen sistemom za nadgledanje usisne snage. Ako brzina vazduha u usisnom crevu opadne ispod 20 m/s, na manometru se prikazuje 19,5 kPa:

Za ponovno postizanje propisane brzine strujanja vazduha koja mora biti veća od 20 m/s, mora se postupiti na sledeći način:

- Isključite uređaj prekidačem za uključivanje/isključivanje.
- Očistite filter (vidi poglavlje "Čišćenje filtera").
- Proverite da li su usisno crevo i pribor začepljeni.

Ako ove mere ne dovedu do željenog smanjenja prikazanog pritiska:

→ Isključite uređaj i zamenite filter (vidi poglavlje "Zamena filtera").

Nakon upotrebe

- Isključite uređaj prekidačem za uključivanje/isključivanje.
- Demonstrirajte pribor pa ga po potrebi isperite vodom i osušite.

Napomena

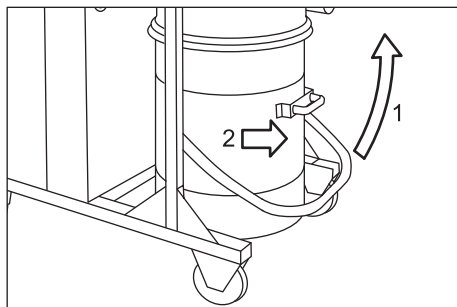
Usisivač nakon svake upotrebe kao i inače po potrebi ispraznite i očistite.

- Ispraznite posudu za prljavštinu (vidi poglavlje "Pražnjenje posude za prljavštinu").
- Usisajte prašinu iz i sa uređaja i prebrišite ga vlažnom krpom.
- Uređaj odložite u suhu prostoriju i zaštitite ga od neovlašćenog korišćenja.
- Za čišćenje uređaja usisavanjem obavezno koristite usisivač iste ili bolje klasifikacije.

Pražnjenje posude za prljavštinu

Zavisno od vrste i količine usisane prljavštine posudu za prljavštinu treba redovno proveravati kako bi se sprečilo prepunjavanje.

- Uređaj isključite i osigurajte pozicionim kočnicama na točkicama.
- Zatvarač precizno umetnite u usisni priključak.
- Podignite bravicu i ugurajte zatvarač do kraja.



- Posudu za prljavštinu otvorite na bravici prema gore (vidi grafiku).
- Izvucite posudu za prljavštinu iz uređaja držeći je pritom za ručku koja je za to predviđena.

Napomena

Posuda za prljavštinu mora da se isprazni kada je napunjena do oko 3 cm ispod gornje ivice.

- Zatvorite sigurnosnu filtersku vreću kablovskom vezicom i nakon toga je izvadite iz posude za prljavštinu.
- Sigurnosnu filtersku vreću zajedno sa njenim sadržajem uklonite u otpad u skladu sa zakonskim odredbama.
- Pre umetanja nove sigurnosne filterske vreće očistite unutrašnjost posude.
- Postavite novu sigurnosnu filtersku vreću u posudu za prljavštinu i obrnutim redosledom posudu ponovo postavite u uređaj.

Transport

Oprez

Opasnost od povreda i oštećenja! Prilikom transporta pazite na težinu uređaja.

Prilikom transporta vozilima osigurajte uređaj od klizanja i nakretanja u skladu sa odgovarajućim važećim propisima. Za transport uređaja bez podizanja prašine moraju se preduzeti sledeće mere:

- Odložite usisno crevo sa priborom u priloženu vreću za transport. Zatvorite vreću za transport.
- Zatvarač precizno umetnite u usisni priključak.
- Podignite bravicu i ugurajte zatvarač do kraja.

Skladištenje

Oprez

Opasnost od povreda i oštećenja! Pri skladištenju imajte u vidu težinu uređaja.

Ovaj uređaj se sme skladištiti samo u zatvorenim prostorijama.

Nega i održavanje

⚠ Upozorenje

Pri radovima na usisivaču uvek izvucite utikač iz utičnice.

Mašine za uklanjanje prašine su sigurnosni uređaji za sprečavanje ili uklanjanje opasnosti u smislu BGV A1.

- Uređaj se u cilju održavanja mora rastaviti, očistiti i servisirati ako je to izvodljivo bez izazivanja opasnosti po servisno osoblje i druge osobe. Prikladne mere predostrožnosti sadrže uklanjanje otrovnih materija pre rastavljanja. Pobrinite se za obavezno provetravanje prilikom rastavljanja uređaja, čišćenja servisnih površina i prikladnu zaštitu osoblja.
- Otrovnne materije treba sa spoljašnjih delova uređaja ukloniti usisavanjem i prebrisati ili ih obraditi sredstvima za zaptivanje pre uklanjanja iz opasnog područja. Prilikom iznošenja iz opasnog područja svi delovi uređaja se smatraju zaprljanim.
- Pri obavljanju održavanja i popravljanja moraju se ukloniti svi predmeti koje ne možete očistiti na zadovoljavajući način. Takvi se predmeti moraju otkloniti u nepropusnim kesama u skladu sa važećim odredbama za uklanjanje takvog otpada.
- Prilikom transporta i održavanja uređaja usisni otvor treba zatvoriti zatvaračem.

⚠ Upozorenje

Sigurnosni uređaji za sprečavanje opasnosti moraju se redovno održavati. To znači da najmanje jednom godišnje proizvođač ili neko stručno lice mora proveriti da li je uređaj potpuno sigurnosno-tehnički ispravan, npr. da li je dobro zaptiven, da li je filter neoštećen kao i da li kontrolni elementi ispravno rade.

⚠ Opasnost

Efikasnost filtracije uređaja može se ispitati na način koji je specificiran u EN 60 335-2-69 AA.22.201.2. Ovo ispitivanje mora da se obavi najmanje jednom godišnje ili češće ako to zahtevaju nacionalni propisi. Ukoliko je rezultat ispitivanja negativan, test mora da se ponovi sa novim H filterskim uloškom.

- Jednostavne radove održavanja i nege možete obavljati sami.
- Spoljašnju površinu uređaja i unutrašnju stranu posude trebalo bi redovno brisati vlažnom krpom..

⚠ Opasnost

Opasnost od prašine štetne po zdravlje. Za vreme izvođenja radova na održavanju (npr. zameni filtera) mora se nositi maska za zaštitu disajnih organa P2 ili kvalitetnija, a uz to i odelo za jednokratnu upotrebu.

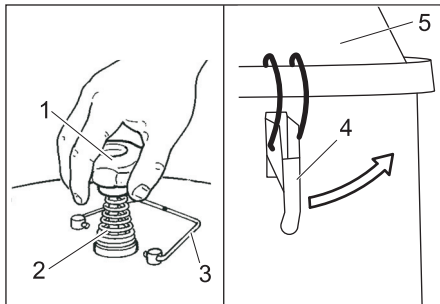
Čišćenje filtera

- ➔ Isključite uređaj prekidačem za uključivanje/isključivanje.
- ➔ Sigurnosnu polugu za čišćenje filtera okrenite u stranu.
- ➔ Ručku za čišćenje filtera više puta snažno podignite i spustite.
- ➔ Sigurnosnu polugu za čišćenje filtera postavite uspravno.

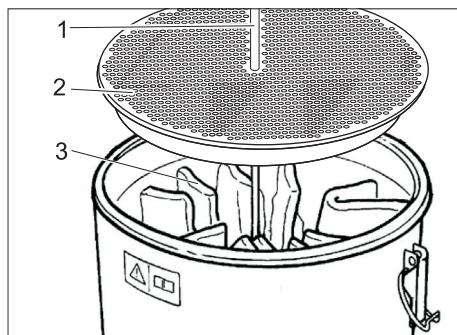
Ukoliko takvo čišćenje nema nikakvog pozitivnog efekta, filter se može izvaditi i oprati ili zameniti (vidi poglavlje "Zamena filtera").

Zamena filtera

- ➔ Isključite uređaj prekidačem za uključivanje/isključivanje pa ga odvojite sa električne mreže.
- ➔ Crevo do usisne turbine otpustite na donjem kraju i skinite.



- 1 Ručka za čišćenje filtera
 - 2 Opruga
 - 3 Sigurnosna poluga za čišćenje filtera
 - 4 Zatvarač
 - 5 Poklopac filterske komore
- ➔ Sigurnosnu polugu za čišćenje filtera okrenite u stranu.
 - ➔ Odvijte ručku za čišćenje filtera.
 - ➔ Skinite oprugu.
 - ➔ Odvijte maticu ispod opruge (za to Vam je potreban račvasti ključ širine 27 mm).
 - ➔ Otvorite zatvarače.
 - ➔ Skinite poklopac filterske komore.



- 1 Postolje
- 2 H filterski uložak
- 3 M filter

- ➔ H filterski uložak izvadite na gore.
- ➔ Po vađenju H filterskog uložka odmah ga treba umotati u priloženu vreću i zatvoriti.
- ➔ Stari H filterski uložak bacite u otpad u hermetički zatvorenoj kesici u skladu sa zakonskim odredbama.
- ➔ Odvežite čvor traka na filteru pa skinite postolje.
- ➔ Izvadite M filter.
- ➔ Po vađenju M filtera odmah ga treba umotati u priloženu vreću i zatvoriti.
- ➔ Stari M filter bacite u otpad u hermetički zatvorenoj kesici u skladu sa zakonskim odredbama.
- ➔ Novi filter umetnite obrnutim redosledom i pričvrstite.

Otklanjanje smetnji

Napomena

U slučaju smetnje (npr. lomljena filtera) morate odmah isključiti uređaj. Pre ponovnog puštanja u pogon treba otkloniti smetnju.

Motor (usisna turbina) se ne pokreće.

Nema električnog napona.

- ➔ Proverite utičnicu i osigurač napajanja.
 - ➔ Proverite strujni kabl i utikač uređaja.
- Aktivirao se zaštitni prekidač motora.
- ➔ Vratite prekidač u prvobitni položaj.

Usisna snaga se postepeno smanjuje.

Začepljeni su filter, usisni nastavak, usisno crevo ili usisna cev.

- ➔ Proverite i po potrebi očistite pribor.
- Očistite filter.

Izlaženje prašine prilikom usisavanja.

Filter nije pravilno pričvršćen ili je neispravan.

- ➔ Proverite i po potrebi zamenite filter.

Manometar prikazuje nepropisan pritisak.

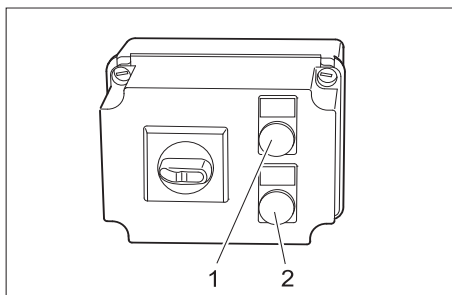
Filter je začepljen.

- ➔ Isključite uređaj, očistite filter.

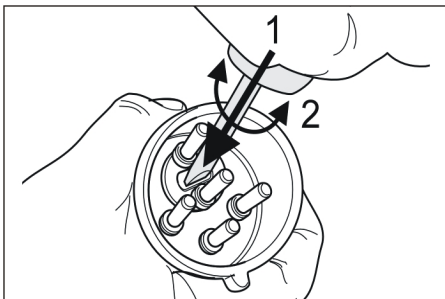
⚠ Upozorenje

Sva ispitivanja i radove na električnim delovima prepustite stručnjacima. Ukoliko smetnje i dalje postoje, obratite se servisnoj službi Kärcher.

Prikaz smetnje



- 1 Indikator "Napon električne mreže"
Svetli ako je strujni utikač utaknut i električni napon uspostavljen.
 - 2 Indikator "Pogrešan smer obrtanja"
Svetli u slučaju pogrešnog obrtnog polja na priključku na mrežu.
- ➔ U slučaju pogrešnog smera obrtanja zamenite polove na utikaču uređaja.



Garancija

U svakoj zemlji važe garantni uslovi koje je izdala naša nadležna distributivna organizacija. Eventualne smetnje na uređaju za vreme trajanja garancije uklanjamo besplatno, ukoliko je uzrok greška u materijalu ili proizvodnji. U slučaju koji podleže garanciji obratite se sa potvrdom o kupovini Vašem prodavcu ili najbližjoj ovlašćenoj servisnoj službi.

Pribor i rezervni delovi

- Sme se koristiti samo onaj pribor i oni rezervni delovi koje dozvoljava proizvođač. Originalan pribor i originalni rezervni delovi garantuju za to da uređaj može raditi sigurno i bez smetnji.
- Pregled najčešće potrebnih rezervnih delova naći ćete na kraju ovog radnog uputstva.
- Dodatne informacije o rezervnim delovima dobićete pod www.kaercher.com u delu Servis (Service).

Pribor	Kataloški broj
Filter	6.904-342.0
Sigurnosna filterska vreća PE	6.904-348.0
H filterski uložak	6.904-345.0

Izjava o usklađenosti sa propisima EZ

Ovim izjavljujemo da ovde opisana mašina po svojoj koncepciji i načinu izrade, sa svim njenim modelima koje smo izneli na tržište, odgovara osnovnim zahtevima dole navedenih propisa Evropske Zajednice o sigurnosti i zdravstvenoj zaštiti. Ova izjava prestaje da važi ako se bez naše saglasnosti na mašini izvedu bilo kakve promene.

Proizvod: Usisivač za mokru i suhu prljavštinu

Tip: 1.573-xxx

Odgovarajuće EZ-direktive:

2006/42/EZ (+2009/127/EZ)

2004/108/EZ

94/9/EZ

Primenjene usklađene norme:

EN 55014-1: 2006+A1: 2009+A2: 2011

EN 55014-2: 1997+A1: 2001+A2: 2008

EN 60335-1

EN 60335-2-69

EN 61000-3-2: 2006+A1: 2009+A2: 2009

EN 61000-3-11: 2000

Primenjeni nacionalni standardi:

Dodatni zahtevi za usisivače azbesta

Br. ispitnog protokola

70078790

TÜV SÜD

Ridlerstr. 65

80339 München

Oznaka:



II 3D 116°C

Opisnici rade po nalogu i sa ovlašćenjem posloводства.

H. Jenner

CEO

S. Reiser

Head of Approbation

Opunomoćeni za izradu dokumentacije:

S. Reiser

Alfred Kärcher GmbH & Co. KG

Alfred-Kärcher-Str. 28 - 40

71364 Winnenden (Germany)

Tel.: +49 7195 14-0

Faks: +49 7195 14-2212

Winnenden, 2013/02/01

Tehnički podaci

Stepen zaštite	IP 54
Zapremina posude	90 l
Napon	400 V, 3~, 50 Hz
Maksimalno dozvoljena impedancija	0.128+j0.080 Ohm
Podaci ventilatora	
Snaga	6000 W
Vakuum*	21 kPa
* sa ventilom za ograničenje pritiska	
Protok vazduha	61 l/s
Protok vazduha shodno TRGS 519	141 m³/h
Dužina x širina x visina	1220 x 670 x 1530 mm
Dužina kabla	8 m
Klasa zaštite	I
Strujni kabl: kataloški br.	6.649-369
Tip strujnog kabla:	H07RN-F 4X2,5
Usisno crevo	Nominalna širina 50 / 5 m
Tipična radna težina	155 kg
Temperatura skladištenja	-10 do +40°C
Vlažnost vazduha	30...90 %
Površina M filtera (vrećasti filter)	1,8 m²
Površina H filtera (filterski uložak)	2,1 m²
Stepen zaštite od paljenja	⊕ II 3D 116°C
Izračunate vrednosti prema EN 60335-2-69	
Nivo zvučnog pritiska L _{pA}	79 dB(A)
Nepouzdanost K _{pA}	1
Vrednost vibracije na ruci	<2,5 m/s²
Nepouzdanost K	0,2 m/s²



Преди първото използване на Вашия уред прочетете това оригинално инструкция за работа, действайте според него и го запазете за по-късно използване или за следващия притежател.

- Преди първото пускане в експлоатация непременно прочетете Упътването за експлоатация № 5.956-249!
- При пренебрегване на Упътването за експлоатация и на Указанията за безопасност могат да възникнат повреди по уреда и опасност за обслужващия го и за други лица.
- При транспортни дефекти незабавно информирайте търговеца.

Съдържание

Опазване на околната среда	BG	... 1
Символи в Упътването за работа	BG	... 1
Употреба по предназначение	BG	... 1
Указания за безопасност	BG	... 2
Елементи на уреда	BG	... 4
Пускане в експлоатация	BG	... 4
Обслужване	BG	... 5
Сваляне от експлоатация	BG	... 5
Транспорт	BG	... 6
Съхранение	BG	... 6
Грижи и поддръжка	BG	... 7
Помощ при неизправности	BG	... 8
Гаранция	BG	... 9
Принадлежности и резервни части	BG	... 9
Декларация за съответствие на ЕО	BG	... 10
Технически данни	BG	... 10

Опазване на околната среда



Опаковъчните материали могат да се рециклират. Моля не хвърляйте опаковките при домашните отпадъци, а ги предайте на вторични суровини с цел повторна употреба.



Старите уреди съдържат ценни материали, подлежащи на рециклиране, които могат да бъдат употребени повторно. Батерии, масла и подобни на тях не бива да попадат в околната среда. Поради това моля отстранявайте старите уреди, използвайки подходящи за целта системи за събиране.

Указания за съставките (REACH)

Актуална информация за съставките ще намерите на:

www.kaercher.com/REACH

Символи в Упътването за работа

Опасност

За непосредствено грозяща опасност, която води до тежки телесни повреди или до смърт.

Предупреждение

За възможна опасна ситуация, която би могла да доведе до тежки телесни повреди или смърт.

Внимание

За възможна опасна ситуация, която би могла да доведе до леки телесни повреди или материални щети.

Употреба по предназначение

- Този уред е предназначен само за сухо приложение, уредът не е подходящ за изсмукване на течности и мокри материали.
- Уредът е подходящ за изсмукване на сухи, възпламеняеми, вредни за здравето прахове от машини и уреди в зона 22 клас на запрашеност H и B1 по EN 60 335–2–69.
- Този уред е подходящ за промишлена употреба.
- Всяка друга употреба се счита за не правилна.

Указания за безопасност

Символи на уреда

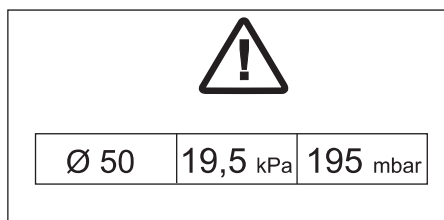


⚠ Внимание

Опасност от прищипване при поставяне и блокиране на резервоара за изсмукан материал

По време на блокирането в никакъв случай не държете ръцете си между резервоара за изсмукан материал или не ги пъхайте в близост до направляващите болтове. Резервоарът за изсмукан материал блокирайте посредством задействане на съответния лост с двете ръце!

IV 100/55 H B1



Вакуумът на изсмукване не бива да спада под посочената стойност. Ако вакуумът на изсмукване спадне по-ниско, уредът трябва да се спре и да се почисти филтъра.

Указание

Тъй като при вакуумът на всмукване става въпрос за отрицателна стойност, спадането на показанието означава по-голяма абсолютна цифрова стойност на манометъра.

Разпоредби за безопасност

Изключвайте уреда при приключване на работа и издърпвайте щепсела.

⚠ Предупреждение

Ако отработения въздух се отвежда обратно в помещението, то в помещението трябва да е налична степен за обмяна на въздух L. За да се спазят необходимите гранични стойности, връщащият се обратно обменен поток може да възлиза максимално на 50 % от обемния поток на пресен въздух (обем на помещението VR x степен за обмяна на въздух LW). Без особени мероприятия по проветряване важи: $LW=1h-1$.

- Използване на уреда само от обучен персонал.
- Този уред съдържа вреден за здравето прах. Процесите на изпраждане и поддръжка, включително отстраняването на резервоара за събиране на прах могат да бъдат извършвани само от специалисти, носещи съответно защитно оборудване.
- Използване на уреда и на субстанциите, за които трябва да се използва, включително по сигурния метод на отстраняване на поетия материал само от обучен персонал.
- При необходимост да се изпразва резервоара за изсмукан материал, също и след всяка употреба.
- Използването на торбичка на обезопасителния филтър (номер за поръчки виж „Обслужващи елементи“) се препоръчва съгласно закона.
- Уреда да не се експлоатира без пълната филтрационна система.
- Не се позволява използването на удължителен кабел.
- При правилна/неправилна експлоатация частите на индустриалните прахосмукачки (напр. отвор за продухване) могат да приемат до 116°C.
- Приложените разпоредби за безопасност, които се отнасят към третираните материали, трябва да се спазват.

⚠ Предупреждение

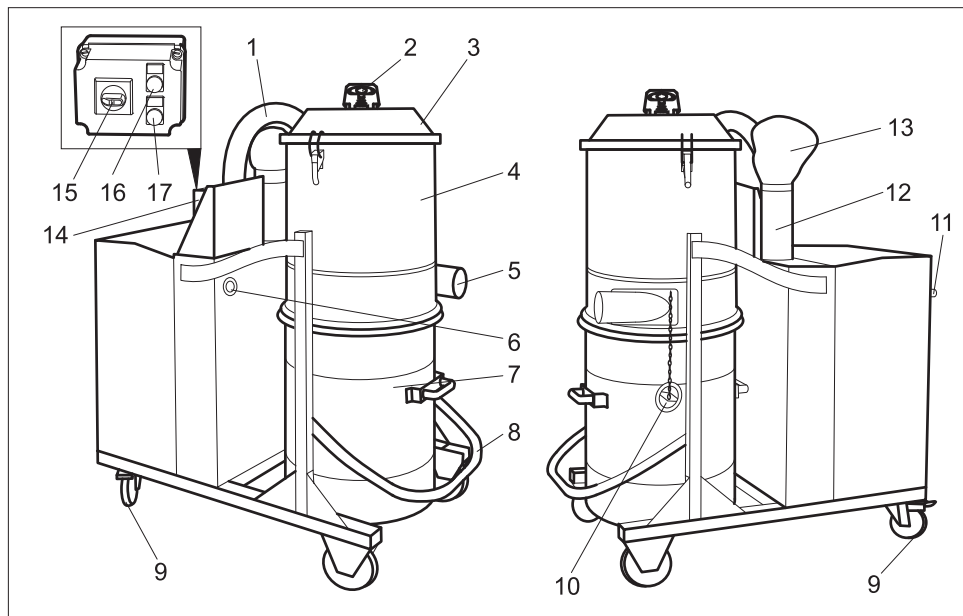
Да се използват само допуснатите от производителя принадлежности за употреба при конструкция 1. Използването на други части от принадлежностите може да предизвика опасност от експлозия.

- Преди пускане в експлоатация и на редовни интервали лентата за маса да се проверява за изправност, закрепване и функция.
- Изсмуквайте само с всички филтърни елементи, тъй като в противен случай всмукателният мотор ще се повреди и ще настъпи опасност за здравето поради повишение на разпространението на фин прах!
- Индустриалните прахосмукачки (IS) конструкция 1 не са подходящи по предназначение за изсмукване на работни машини.
- Уредите от конструкция 1 не са подходящи за засмукване на прах и течности с висок експлозионен риск както и за смеси от горящи прах и течности.
- Приложените разпоредби за безопасност за материалите, с които се борави, трябва да се спазват.
- Защитените от експлозивен газ индустриални прахосмукачки съгласно техниката на безопасност не са подходящи за засмукване респ. изсмукване на създаващи опасност от експлозия или равностойни на тях вещества по смисъла на § 1 на Закона за взривните вещества, на течности както и на смеси от възпламеняеми прахове и течности.

В случай на авария

В случай на авария (напр. при засмукване на горими материали, при късо съединение или други електрически повреди) уреда да се изключи и да се извади мрежовия щепсел.

Елементи на уреда



- 1 Маркуч към всмукващата турбина
- 2 Дръжка почистване на филтъра
- 3 Капак филтърна камера
- 4 Камера на филтъра
- 5 Присъединителен щуцер за принадлежности
- 6 Манометър
- 7 Резервоар за изсмукан материал
- 8 Лост за деблокиране резервоар за изсмукан материал
- 9 Водещи колела със застопоряваща спирачка
- 10 Капачка
- 11 Плъзгаща се дръжка
- 12 Шумозаглушител
- 13 Дифузер
- 14 Табло включване
- 15 Ключ за включване и изключване
- 16 Контролна лампа „Гпешна посока на въртене“
- 17 Контролна лампа „Напрежение от мрежата“

Пускане в експлоатация

Указание

За прахове със запалителна енергия под 1mJ могат да важат допълнителни разпоредби.

С този уред могат да се всмукват всички видове прах до клас на запрашеност H. Използването на торбичката на обезопасителния филтър (номер за поръчки виж „Филтърни системи“) се препоръчва съгласно закона.

Като индустриална прахосмукачка уредът е подходящ за изсмукване на сух прах с МАК-стойности.

- Поставете уреда в работно положение, ако е необходимо, осигурете го със застопоряващи спирачки.
- Пъхнете маркуча за всмукване в извода за всмукателен маркуч.
- Желаните принадлежности да се поставят на смукателния маркуч.
- Уверете се, че резервоарът за изсмукаване материал е поставен както трябва.

Обслужване

⚠ ПРЕДУПРЕЖДЕНИЕ

Не бива да се надвишава максимално допустимото пълно напрежение на мрежата на електрическата точка за присъединяване (вижте Технически данни).

При неясноти по отношение на наличното на Вашата точка за присъединяване пълно напрежение на мрежата моля да се свържете с Вашето предприятие по електрозахранване.

→ Завъртете прекъсвач включване/изключване на „1“.

⚠ Предупреждение

По време на процеса на изсмукване да се избягва развиване или прегъване на маркуча.

Торбичка на обезопасителния филтър

За безплатно изпразване на уреда в резервоара за изсмукан материал трябва да се постави торбичка на обезопасителния филтър:

- Торбичката на обезопасителния филтър да се постави внимателно на стената на резервоара.
- Ръба на торбичката да се закачи над ръба на резервоара за изсмукан материал навън.
- Резервоара за изсмукан материал да се постави в уреда.
- След края на експлоатацията торбичката на обезопасителния филтър да се затвори и да се извади от резервоара за изсмукан материал.
- Торбичката на обезопасителния филтър заедно със съдържанието да се отстрани в съответствие със законите разпоредби.

Контрол на мощността на изсмукване

Уредът е оборудван с контрол на мощността на изсмукване. Щом скоростта на въздуха във всмукателния маркуч спадне под 20 м/сек, на манометъра се показва 19,5 kPa:

За да се достигне отново препоръчаната скорост на въздуха от повече от 20 м/сек, трябва да се изпълнят следните дейности:

- Уреда да се изключи от прекъсвач ВКЛ/ИЗКЛ.
- Почистване на филтъра (виж глава „Почистване на филтъра“).
- Всмукателния маркуч и принадлежностите да се проверят за запушвания.

Ако тези мероприятия не доведат до желаното намаление на показанието на налягането:

→ Изключете уреда и сменете филтъра (вижте Глава "Смяна на филтъра").

Сваляне от експлоатация

- Уреда да се изключи от прекъсвач ВКЛ/ИЗКЛ.
- Демонтирайте принадлежностите и ако е необходимо, ги изплакнете с вода и ги подсушете.

Указание

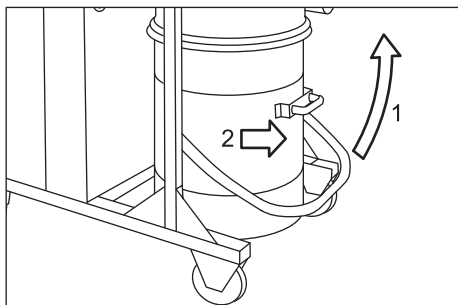
Прахосмукачката да се изпразва след всяка употреба както и винаги, когато е необходимо.

- Да се изпразни резервоара за изсмукан материал (вижте Глава "Изпразване на резервоара за изсмукан материал").
- Почиствайте уреда отвътре и отвън посредством изсмукване и изтриване с влажна кърпа.
- Уредът да се съхранява в сухо помещение и да се осигури против некомпетентна употреба.
- При изсмукване на уреда да се използва прахосмукачка поне от същия или от по-висок клас.

Изпразване на резервоара за изсмукан материал

В зависимост от вида и количеството на изсмукания материал резервоара за изсмукан материал да се контролира редовно, за да се избегне твърде голямото му напълване.

- Уреда да се изключи и да се осигури с помощта на застопоряващите спирачки на водещите колела.
- Капачката да се постави съвсем точно в извода за всмукване.
- Блокировката да се повдигне и капачката да се пхне до упор.



- Резервоара за изсмукан материал да се отвори с деблокиране нагоре (вижте графиката).
- Резервоара за изсмукан материал да се извади от уреда с предвидената за целта дръжка.

Указание

Резервоара за изсмукан материал трябва да бъде изпразнен, когато е напълнен до прикл. 3 см под горния ръб.

- Торбичката на обезопасителния филтър да се затвори и накрая да се свали от резервоара за изсмукан материал.
- Торбичката на обезопасителния филтър с нейното съдържание да се отстранят като отпадъци съгласно законовите разпоредби.
- Преди поставяне на нова торбичка на обезопасителния филтър резервоара да се почисти отвътре.

- Поставете нова торбичка на обезопасителния филтър в резервоара за изсмукан материал и самия резервоар поставете в уреда в обратна последователност.

Транспорт

Внимание

*Опасност от нараняване и повреда!
При транспорт имайте пред вид тежестта на уреда.*

При транспорт в автомобили осигурявайте уреда съгласно валидните директиви против плъзгане и преобръщане. Следните мерки трябва да се предприемат за безпашен транспорт на уреда:

- Маркуча за всмукване с принадлежностите да се постави в доставената с уреда транспортна торба. Затваряне на транспортната торба.
- Капачката да се постави съвсем точно в извода за всмукване.
- Блокировката да се повдигне и капачката да се пхне до упор.

Съхранение

Внимание

*Опасност от нараняване и повреда!
При съхранение имайте пред вид тежестта на уреда.*

Съхранението на този уред е позволено само във вътрешни помещения.

Грижи и поддръжка

△ Предупреждение

При работа по прахосмукачката винаги първо да се изключи мрежовия щепсел.

Отстраняващите прах машини са предпазни приспособления за предотвратяване или отстраняване на опасности по смисъла на Федералното сдружение за информация в здравеопазването и защитата на потребителите А1.

- За поддръжка от страна на потребителя уреда трябва да се разглоби, да се почисти и да се поддържа, доколкото това е възможно да се извърши без това да предизвиква опасност за персонала по поддръжката и други лица. Подходящите предпазни мероприятия съдържат отстраняване на отровите преди разглобяването. Погрижете се за филтриране на принудителното отстраняване на отровите на местото, където се разглобява уреда, почистване на повърхностите при поддръжката и подходяща защита на персонала.
- Отровите от външните части на уреда се отстраняват по метода на изсмукване и избърсване до сухо, или се третира с уплътняващи средства преди да се изнесат от опасната област. Всички части на уреда трябва да се разглеждат като замърсени, когато се изнесат от опасната област.
- При провеждане на дейностите по поддръжка и поправка трябва да се изхвърлят всички замърсени предмети, които не са могли да бъдат почистени задоволително. Такива предмети трябва да се отстраняват в непропускливи торби, в съответствие с валидните разпоредби за отстраняване на такива отпадъци.
- Всмукателния отвор да се затваря с капачката при транспорт и поддръжка на уреда.

△ Предупреждение

Предпазните приспособления за предотвратяване на опасности трябва да се поддържат редовно. Това означава, че минимум веднъж годишно техниката на безопасност на тяхната функция трябва да се проверява от производителя или оторизирано от него лице, напр. херметичността на уреда, увреждания на филтъра, функцията на контролните приспособления.

△ Опасност

Ефикасната работа на филтрацията на уреда може да се провери с тестови метод, както е описано в EN 60 335–2–69 AA.22.201.2. Тази проверка трябва да се извършва минимум ежегодно или по-често, ако това е заложено в националните изисквания. При отрицателен резултат от проверката тестът да се повтори с нов филтърен патрон H.

- Обичайните дейности по поддръжката можете да извършите и сами.
- Повърхността на уреда и вътрешната страна на резервоара трябва да се почистват редовно с влажна кърпа.

△ Опасност

Опасност поради опасен за здравето прах. При дейности по поддръжката (напр. смяна на филтър) да се носи респиратор P2 или с по-високо качество и облекло за еднократна употреба.

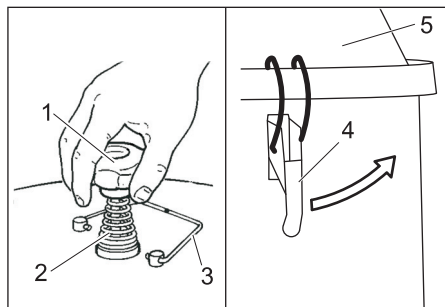
Да се почисти филтъра

- Уреда да се изключи от прекъсвач ВКЛ/ИЗКЛ.
- Осигурителната скоба почистване на филтъра да се насочи настрани.
- Дръжката почистване на филтъра многократно да се раздвижи силно нагоре-надолу.
- Осигурителната скоба почистване на филтъра да се постави отвесно.

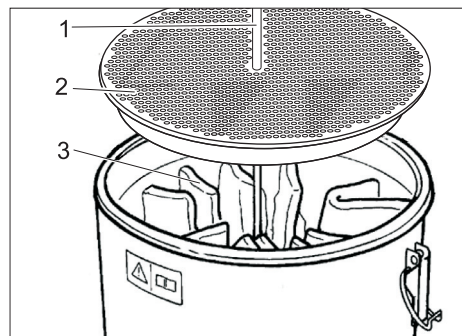
Ако това почистване не доведе до подобрение, филтъра може да се сваля и измие или смени (вижте Глава „Смяна на филтъра“).

Подмяна/смяна на филтъра

- Уреда да се изключи от прекъсвача ВКЛ/ИЗКЛ и да се разедини от мрежата.
- Освободете и издърпайте маркуча към всмукващата турбина на долния край.



- 1 Дръжка почистване на филтъра
 - 2 Пружина
 - 3 Осигурителна скоба почистване на филтъра
 - 4 Заклучване
 - 5 Капак филтърна камера
- Осигурителната скоба почистване на филтъра да се насочи настрани.
 - Развинтване на дръжка Почистване на филтъра.
 - Смаляне на пружината.
 - Да се развие гайката под пружината (необходим е гаечен ключ с размер 27 мм).
 - Отворете заключванията.
 - Свалете капак филтърна камера.



- 1 Шаси
 - 2 Филтърен патрон Н
 - 3 Филтър М
- Извадете нагоре филтърния патрон Н.
 - Свалете филтърния патрон Н нагоре, обвийте го веднага с доставената с него торбичка и го затворете.
 - Използвания филтърен патрон Н отстранете като отпадък в не пропускаща прах затворена торба, съгласно законовите разпоредби.
 - Отворете възлите на връзките на филтъра и свалете шасито.
 - Свалете филтър М.
 - Свалете филтър М нагоре, обвийте го веднага с доставената с него торбичка и го затворете.
 - Използвания филтър М отстранете в не пропускаща прах затворена торба, съгласно законовите разпоредби.
 - Поставете филтъра в обратна последователност и го осигурете.

Помощ при неизправности

Указание

Ако възникне неизправност (напр. счупване на филтъра), уредът веднага трябва да се изключи. Преди повторно пускане в действие трябва да се отстрани неизправността.

Моторът (всмукващата турбина) не тръгва

Липса на електрическо захранване.

- Проверете контакта и предпазителя на електрозахранването.
- Проверете мрежовия кабел и мрежовия щепсел на уреда.

Прекъсвачът за защита на мотора е изключил.

- Прекъсвача да се върне обратно.

Мощността на всмукване постепенно отслабва

Филтъра, дюзата, всмукателният маркуч или тръба са запушени.

- Проверете, почистете принадлежностите. Да се почисти филтъра.

Излизане на прах при изсмукване

Филтъра не е правилно закрепен или е дефектен.

→ Проверете правилното положение на филтъра респ. го сменете.

Манометърът показва налягане, което не съответства на необходимото

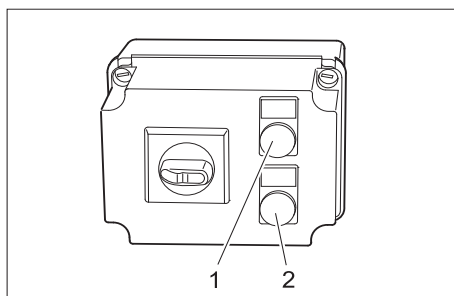
Запушен филтър.

→ Да се изключи уреда, да се почисти филтъра.

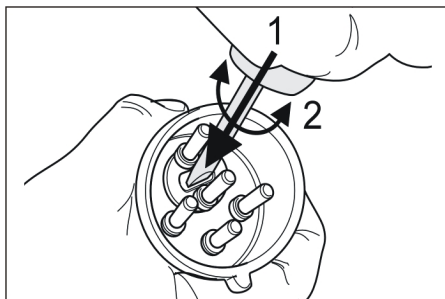
⚠ Предупреждение

Всички проверки и работи по електрическите части да се извършват от специалист. При продължителни повреди се обадете моля на сервиза на Керхер.

Индикация за неизправност



- 1 Контролна лампа „Напрежение от мрежата“
Свети при поставен щепсел и налично напрежение от мрежата.
 - 2 Контролна лампа „Гпешна посока на въртене“
Свети при грешно поле на въртене на извода за захранване.
- При грешна посока на въртене разменете полусите на щекера на уреда.



Гаранция

Във всяка страна вадат гаранционните условия, публикувани от оторизираната от нас дистрибуторска фирма. Евентуални повреди на Вашия уред ще отстраним в рамките на гаранционния срок безплатно, ако се касае за дефект в материалите или при производство. В гаранционен случай се обърнете към дистрибутора или най-близкия оторизиран сервиз, като представите касовата бележка.

Принадлежности и резервни части

- Могат да се използват само принадлежности и резервни части, които са позволени от производителя. Оригиналните принадлежности и оригинални резервни части дават гаранция за това, уредът да може да се използва сигурно и без повреди.
- Списък на най-често необходимите резервни части ще намерите в края на упътването за експлоатация.
- Други информации относно резервните части можете да получите на www.kaercher.com в област Сервиз.

Принадлежности	Номер за поръчки
Филтър	6.904-342.0
Торбичка на обезопасителния филтър PE	6.904-348.0
Филтърен патрон H	6.904-345.0

Декларация за съответствие на ЕО

С настоящото декларираме, че цитираната по-долу машина съответства по концепция и конструкция, както и по начин на производство, прилаган от нас, на съответните основни изисквания за техническа безопасност и безвредност на Директивите на ЕО. При промени на машината, които не са съгласувани с нас, настоящата декларация губи валидност.

Продукт: Прахосмукачка за влажно и сухо всмукване

Тип: 1.573-xxx

Намиращи приложение Директиви на ЕО:

2006/42/ЕО (+2009/127/ЕО)

2004/108/ЕО

94/9/ЕО

Намерили приложение хармонизирани стандарти:

EN 55014-1: 2006+A1: 2009+A2: 2011

EN 55014-2: 1997+A1: 2001+A2: 2008

EN 60335-1

EN 60335-2-69

EN 61000-3-2: 2006+A1: 2009+A2: 2009

EN 61000-3-11: 2000

Приложими национални стандарти

Допълнителни изисквания към уреда за изсмукване на азбест

№ на отчета за проверка

70078790

TÜV SÜD

Ridlerstr. 65

80339 München

Обозначение:



II 3D 116°C

Подписалите действат по възложение и като пълномощници на управителното тяло.

H. Jenner
CEO

S. Reiser
Head of Approbation

пълномощник по документацията:

S. Reiser

Alfred Kaercher GmbH & Co. KG

Alfred-Kaercher-Str. 28 - 40

71364 Winnenden (Germany)

Тел.: +49 7195 14-0

Факс: +49 7195 14-2212

Winnenden, 2013/02/01

Технически данни

Вид защита	IP 54
Съдържание на резервоара	90 л
Напрежение	400 V, 3~, 50 Hz
Максимално допустимо пълно напрежение на мрежата	0.128+j0.080 Ohm
Данни за въздуховдвухателя	
Мощност	6000 W
Вакуум*	21 kPa
* с вентил за ограничаване на налягането	
Количество на въздуха	61 л/сек
Количество въздух съгласно TRGS 519	141 м³/ч
Дължина x широчина x височина	1220 x 670 x 1530 мм
Дължина на кабела	8 м
Клас защита	л
Захранващ кабел: № за поръчка	6.649-369
Мрежови кабел: тип:	H07RN-F 4X2,5
Маркуч за боклук	NW 50 / 5 м
Типично собствено тегло	155 кг
Температура на съхранение	-10...+40 °C
Влажност на въздуха	30...90 %
Площ на филтъра филтър М (джобен филтър)	1,8 м²
Площ на филтъра филтър Н (филтърен патрон)	2,1 м²
Вид защита против запалване	II 3D 116°C
Установени стойности съгласно EN 60335-2-69	
Ниво на звука L _{рА}	79 dB (A)
Неустойчивост K _{рА}	1
Стойност на вибрациите в областта на дланта – ръката	<2,5 м/сек²
Несигурност К	0,2 м/сек²



Enne sesadme esmakordset kasutuselevõttu lugege läbi alupärane kasutusjuhend, toimige sellele vastavalt ja hoidke see hilisema kasutamise või uue omaniku tarbeks alles.

- Enne esmakordset kasutuselevõttu lugege kindlasti ohutusjuhiseid nr. 5.956-249!
- Kasutusjuhendi ja ohutuseeskirjade eiramine võib põhjustada seadme rikkeid ja ohtu kasutaja ning teiste isikute jaoks.
- Transpordil tekkinud vigastuste puhul teavitage toote müüjat.

Sisukord

Keskkonnakaitse	ET . . . 1
Kasutusjuhendis olevad sümboolid	ET . . . 1
Sihipärane kasutamine	ET . . . 1
Ohutusalasel märgused	ET . . . 2
Seadme elemendid	ET . . . 4
Kasutuselevõtt	ET . . . 4
Käsitsemine	ET . . . 5
Kasutuselt võtmine	ET . . . 5
Transport	ET . . . 6
Hoiulepanek	ET . . . 6
Korrashoid ja tehnohooldus	ET . . . 6
Abi häirete korral	ET . . . 7
Garantii	ET . . . 8
Lisavarustus ja varuosad	ET . . . 8
EÜ vastavusdeklaratsioon	ET . . . 9
Tehnilised andmed	ET . . . 9

Keskkonnakaitse



Pakendmaterjalid on taaskasutatavad. Palun ärge visake pakendeid majapidamisprahi hulka, vaid suunake need taaskasutusse.



Vanad seadmed sisaldavad taaskasutatavaid materjale, mis tuleks suunata taaskasutusse. Patareid, õli ja muud sarnased ained ei tohi jõuda keskkonda. Seetõttu palume vanad seadmed likvideerida vastavate kogumissüsteemide kaudu.

Märkusi koostisainete kohta (REACH)

Aktuaalse info koostisainete kohta leiate aadressilt:

www.kaercher.com/REACH

Kasutusjuhendis olevad sümboolid

⚠ Oht

Vahetult ähvardava ohu puhul, mis toob kaasa raskeid kehavigastusi või surma.

⚠ Hoiaatus

Võimaliku ohtliku olukorra puhul, mis võib põhjustada raskeid kehavigastusi või surma.

Ettevaatust

Võimaliku ohtliku olukorra puhul, mis võib põhjustada kergeid vigastusi või materiaalset kahju.

Sihipärane kasutamine

- See seade on ette nähtud ainult kuivalt kasutamiseks. Seade ei sobi vedelike eba märja prahi imemiseks.
- Käesolev seade sobib kuivade, tuleohtude, tervist kahjustavate tolmude imemiseks masinatest ja seadmetest tsoonis 22, tolmuklass H ja B1 EN 60 335–2–69, lisa AA alusel.
- Seade sobib tööstuses kasutamiseks.
- Igasugust muud kasutusviisi käsitletakse mittesihipärasena.

Ohutusalsed märkused

Seadmel olevad sümbolid

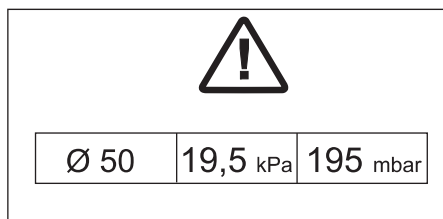


⚠ NB!

Muljumisohht prahimahutit paigaldades ja lukustades

Ärge jätkke lukustamise ajal käsi prahimahuti ja imuri vahele ega torgake käsi juhtpoltide lähedusse. Lukustage prahimahuti, vajutades mõlema käega vastavat hooba!

IV 100/55 H B1



Imemise alarõhk ei tohi olla väiksem antud väärtusest. Kui imemise alarõhk on väiksem, tuleb seade välja lülitada ja filtrit puhastada.

Märkus

Kuna imemise alarõhu puhul on tegemist negatiivse arvuga, tähendab sellest väärtusest allapoole jääv suurus, et manomeetril kuivatakse suurem absoluutvarv.

Ohutuseeskirjad

Lülitage seade tööd lõpetades välja ja lahutage vooluvõrgust

⚠ Hoiatus

Kui heitõhk juhitakse ruumi tagasi, peab ruumi õhuvahetusnäitajaga L olema piisav. Nõutavatest piirväärtustest kinnipidamiseks võib tagasi juhitava õhu voolumaht olla maksimaalselt 50% värsket õhu voolumahust (ruumi ruumala VR x õhuvahetusnäitaja LW). Ilma eriliste õhutusmeetmeteta kehtib: LW=1h–1.

- Seadet tohib kasutada ainult vastavalt koolitatud personal.
- Käesolev seade sisaldab tervist kahjustavat tolmu. Tühjendus- ja hooldusmenetlusi k.a. tolmu kogumismahuti utiliseerimist tohivad teostada vaid vastavat kaitsevarustust kandvad spetsialistid.
- Seadet ning materjale, mille jaoks seda kasutatakse (kaasa arvatud kogutud materjali turvaline kõrvaldamine) tohib käidelda ainult koolitatud personal.
- Prahimahutit tuleb tühjendada vastavalt vajadusele, kuid ka pärast iga kasutamist.
- Turvafiltrikoti kasutamine (tellimisnr. vt „Juhtelemendid“) on seadusega kindlaks määratud.
- Ärge kasutage seadet ilma täieliku filtreerimissüsteemita.
- Pikenduskaabli kasutamine ei ole lubatud.
- Sihipärasel/ebasihipärasel kasutamisel võivad tööstusliku tolmuimeja osad (näit. väljuva õhu ava) kuni 116°C kuumeneda.
- Järgida tuleb kohaldatavaid ohutuseeskirju, mis puudutavad käideldavaid materjale.

△ Hoiatus

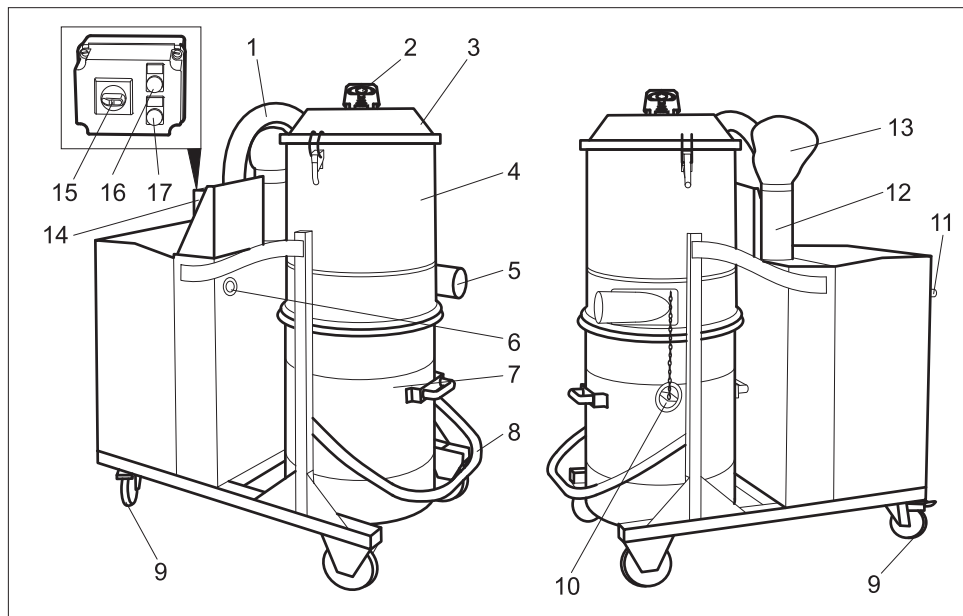
Kasutage mudel 1 puhul ainult tootja poolt lubatud tarvikuid. Muude tarvikute kasutamine võib põhjustada plahvatusohtu.

- Enne seadme kasutuselevõttu ning regulaarsete ajavahemike tagant tuleb kontrollida, kas maanduslindi seisukord, kinnitus ja toimimine vastavad nõuetele.
- Imemisel kasutage kõiki filtrielemente, vastasel korral võib imemismootor viga saada ja ohustada tervist peene tolmu suurenenud väljapääsu tõttu.
- Tööstuslike tolmuimajate (IS) mudel 1 ei ole ette nähtud töötavate masinate juures imemiseks.
- Mudel 1 seadmed ei sobi plahvatusohtliku tolmu või vedelike ega kergestisüttiva tolmu ja vedeliku segu imemiseks.
- Järgida tuleb käsitletavate materjalide kohta kehtivaid ohutusnõudeid.
- Tolmu plahvatamise vastu kaitstud tööstuslikud tolmuimejad ei sobi ohustehnilistel kaalutlustel plahvatusohtlike või nendega vastavalt lõhkeaineseaduse § 1-le võrdsustatud ainete, vedelike ning tuleohtlike tolmuvedelike segude imemiseks.

Hädaolukorras

Hädaolukorras (näit. tuleohtlike materjalide imemisel, lühise või muude elektrisüsteemi rikete korral) lülitage seade välja ja tõmmake pistik seinakontaktist välja.

Seadme elemendid



- 1 Imiturbiini voolik
- 2 Filtri puhastusseadise käepide
- 3 Filtrikambri kaas
- 4 Filtrikamber
- 5 Tarvikute ühenduskohad
- 6 Manomeeter
- 7 Prahimahuti
- 8 Prahimahuti vabastushoob
- 9 Seisupiduriga juhtrullikud
- 10 Kork
- 11 Lükandkäepide
- 12 Summuti
- 13 Diffuuser
- 14 Lülituskilp
- 15 Sisse/välja lüliti
- 16 Märgutuli „Vale pöörlemis-suund“
- 17 Märgutuli „Võrgupinge olemas“

Kasutuselevõtt

Märkus

Kui tolmu süttimisenergia on alla 1mJ, võivad kehtida täiendavad eeskirjad.

Käesoleva seadmega on võimalik imeda igat liiki tolme kuni tolmuklassini H. Turvafiltrikoti kasutamine (tellimisnr. vt „Filtrisüsteemid“) on seadusega kindlaks määratud. Seade sobib kasutamiseks tööstusliku tolmuimejana MAK-väärtustega kuiva tolmu imemiseks.

- ➔ Viige seade tööasendisse, vajadusel kindlustage seisupiduritega.
- ➔ Ühendage imivoolik imivooliku ühenduskohta.
- ➔ Ühendage imivooliku külge soovitud tarvikud..
- ➔ Veenduge et prügmahuti oleks nõuetekohaselt paigaldatud.

Käsitsemine

△ HOIATUS

Maksimaalselt lubatud võrguimpedantsi elektrilises ühenduspunktis (vt tehnilistest andmetest) ei tohi ületada.

Kahtluse korral ühenduspunkti võrguimpedantsi osas pöörduge palun oma energiaettevõtte poole.

→ Keerake sisse-/välja lüliti asendisse "1".

△ Hoiatus

Töö käigus tuleb vältida vooliku lahtikerimist või murdumist.

Turvafiltrkott

Seadme tolmuabaks tühjendamiseks peab prahimahutisse olema paigaldatud turvafiltrkott:

- Pange turvafiltrkott mahutisse ja seadke korralikult vastu mahuti seinu.
- Tõmmake koti serv üle mahuti serva välja.
- Paigaldage prahimahuti seadmesse.
- Pärast töö lõppu sulgege turvafiltri kott ja võtke see prahimahutist välja.
- Utiliseerige turvafiltrkott koos sisuga vastavalt kehtivatele eeskirjadele.

Imivõimsuse kontroll

Seade on varustatud imamisvõimsuse kontrollimehhanismiga. Kui imivoolikus langeb õhukiirus alla 20 m/s, näidatakse manomeetril rõhku 19,5 kPa:

Et uuesti saavutada kulgemiskiirus rohkem kui 20 m/s, tuleb viia läbi järgmised toimingud:

- Lülitage seade SISSE/VÄLJA lülitist välja.
- Puhastada filtrit (vt pkt „Filtri puhastamine“).
- Kontrollige, kas imivoolik ja otsikud ei ole ummistunud.

Kui need meetmed ei too kaasa rõhunäidu soovitud vähenemist:

- Lülitage seade välja ja vahetage filter (vt peatükk "Filtri vahetamine").

Kasutuselt võtmine

- Lülitage seade SISSE/VÄLJA lülitist välja.
- Vajaduse korral monteeri lisaseadmed maha, loputage neid veega ja kuivatage.

Märkus

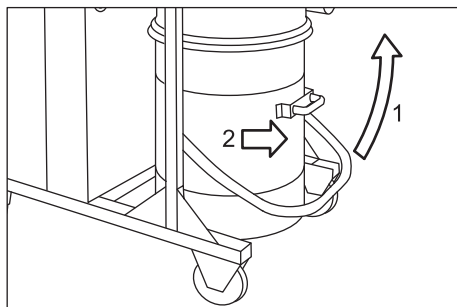
Tühjendage imur pärast igakordset kasutamist ja puhastage alati vajaduse korral.

- Tühjendage prahimahuti (vt peatükk „Prahimahuti tühjendamine“).
- Imege seade seest ja väljast puhtaks ja pühkige niiske lapiga üle.
- Hoidke seadet kuivas ruumis, kaitstuna omavolilise kasutamise vastu.
- Seadme puhastamisel tuleb kasutada vähemalt üht sama või parema klassifikatsiooniga tolmuimejat.

Prahimahuti tühjendamine

Olenevalt imetud materjali liigist ja kogusest tuleb prahimahutit regulaarselt kontrollida, et vältida selle liigset täitumist.

- Lülitage seade välja ja kindlustage seisupiduritega juhrullikute juurest.
- Pange kork sobiva suurusega imiühendusele.
- Tõstke lukustusmehhanism ülels ja lükake kork lõpuni sisse.



- Avage prahimahuti lukustusest suunaga üles (vt joonis).
- Tõmmake prahimahuti seadmest välja, kasutades selleks ettenähtud käepidet.

Märkus

Prahimahutit tuleb tühjendada, kui see on täitunud ca. 3 cm kõrgusele ülaservast.

- Sulgege turvafiltrkott kaablisidemega ja võtke siis prahimahutist välja.
- Utiliseerige turvafiltrkott koos sisuga vastavalt seaduslikele eeskirjadele.
- enne uue turvafiltrkoti paigaldamist puhastage mahutit seest.
- Pange prahimahutisse uus turvafiltrkott ja asetage see vastupidises järjekorras jälle masinasse.

Transport

Ettevaatust

Vigastusoh! Transportimisel jälgige seadme kaalu.

Sõidukites transportimisel fikseerige seade vastavalt kehtivatele määrustele libisemise ja ümbermineku vastu.

Et seadet tolmuvalalt transportida, tuleb rakendada järgmisi meetmeid:

- Asetage imivoolik koos tarvikutega tarnekomplekti kuuluvasse transpordikotti. Sulgege transpordikott.
- Pange kork sobiva suurusega imiühendusele.
- Tõstke lukustusmehhanism ülels ja lükake kork lõpuni sisse.

Hoiulepanek

Ettevaatust

Vigastusoh! Ladustamisel jälgige seadme kaalu.

Seda seadet tohib ladustada ainult siseruumides.

Korrashoid ja tehnohooldus

⚠ Hoiatus

Tolmuimeja juures läbiviidavate tööde ajaks tõmmake alati kõigepealt võrgupistik välja.

Tolmu eemaldavad seadmed on vastavalt kutseliidu eeskirjadele A1 kaitsevad seadmed ohtude vältimiseks ja kõrvaldamiseks.

- Kasutaja poolt hooldamiseks tuleb seade koost lahti võtta, puhastada ja hooldata, kuivõrd see on võimalik, ilma seejuures hoolduspersonali ja teisi isikuid ohustamata. Vajalike ohutusnõuete hulka kuulub muuseas lahtivõtmisele eelnev kahjulike ainete neutraliseerimine. Hoolitsege eelnevalt selle eest, et kohas, kus masin koost lahti võetakse, oleks filtreeritud ventilatsioon, puhastatud tööpind ning et rakendataks sobivad abinõud personali kaitseks.
- Seadme välispind tuleb enne ohualast eemaldamist tolmuimeja meetodil ohtlikest ainetest puhastada ja puhtaks pühkida või töödelda tihendusvahendiga. Pärast ohualast eemaldamist tuleb seadme kõiki osi käsitleda saastatud osadena.
- Hooldus- ja remonttööde käigus tuleb minema visata kõik saastatud osad, mida ei ole võimalik rahuldaval määral puhastada. Sellised osad tuleb utiliseerida õhukindlates kottides vastavalt kehtivatele jäätmekäitluseeskirjadele.
- Seadme transportimisel ja hooldamisel tuleb imiava korgiga sulgeda.

⚠ Hoiatus

Ohutusseadiseid ohtude ennetamiseks tuleb regulaarselt hooldada. See tähendab, vähemalt kord aastas tootja või instrueeritud isiku poolt ohustehniliselt laitmatu funktsiooni osas kontrollida, nt seadme tihedus, filtri vigastus, kontrollseadiste funktsioon.

⚠ Oht

Seadme filtreerimissüsteemi tõhusust saab kontrollida testimisega nagu kirjeldatud standardis EN 60 335–2–69 AA.22.201.2. Selline kontroll tuleb läbi viia vähemalt kord aastas või sagedamini, kui riiklikud nõuded seda ette näevad. Negatiivse testitulemuse korral tuleb testi uue H-filtripadruniga korrata.

- Lihtsamaid hooldustöid saate Te ka ise teostada.
- Seadme pealispinda ja mahuti sisekülge tuleb regulaarselt niiske lapiga puhastada.

⚠ Oht

Oht tervist kahjustava tolmu näol. Hooldustööde puhul (nt filtri vahetus) tuleb kanda P2 või kõrgema klassi kaitsemaski ja ühekordselt kasutatavat riietust.

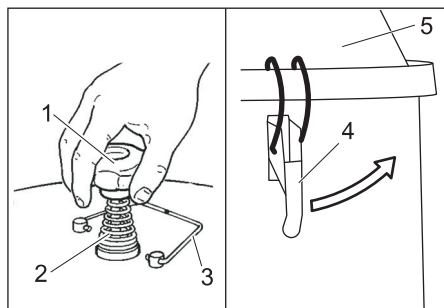
Filtri puhastamine

- Lülitage seade SISSE/VÄLJA lülitist välja.
- Lükake filtri puhastusseadise kinnitusklamber kõrvale.
- Liigutage filtri puhastusseadise käepidet mitu korda tugevasti üles ja alla.
- Seadke filtri puhastusseadise kinnitusklamber vertikaalasendisse.

Kui pärast sellist puhastamist olukord ei parane, võib filtri eemaldada ja seda pesta või see välja vahetada (vt. peatükk „Filtri vahetamine“).

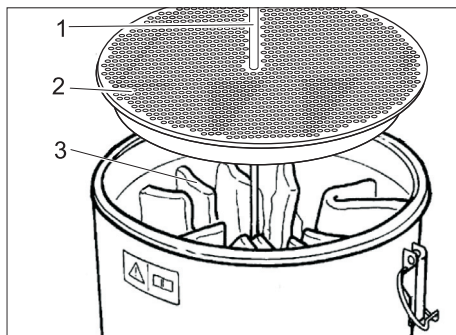
Filtri vahetamine/asendamine

- Lülitage seade SISSE/VÄLJA lülitist välja ja lahutage vooluvõrgust.
- Vabastage imiturbiini vooliku alumine ots ja tõmmake ära.



- 1 Filtri puhastusseadise käepide
 - 2 Vedru
 - 3 Filtri puhastusseadise kinnitusklamber
 - 4 Lukk
 - 5 Filtrikambri kaas
- Lükake filtri puhastusseadise kinnitusklamber kõrvale.
 - Kruvige filtripuhastamise käepide maha.
 - Eemaldage vedru.
 - Kruvige vedru all olev mutter maha (vajalik 27 mm harkvõti).

- Avage lukud.
- Eemaldage filtrikambri kaas.



- 1 Südamik
 - 2 H-filtripadrun
 - 3 M-filter
- Võtke H-filtripadrun suunaga üles välja.
 - Pange H-filtripadrun pärast väljavõtmist koheselt juuresolevasse kotti ja sulgege kott.
 - Utiliseerige kasutatud H-filtripadrun tolmukindlalt suletud kotis vastavalt kehtivatele seadusesätetele.
 - Avage filtripaelte sõlm ja võtke südamik välja.
 - Võtke M-filter välja.
 - Pange H-filter pärast väljavõtmist koheselt juuresolevasse kotti ja sulgege kott.
 - Utiliseerige kasutatud M-filter tolmukindlalt suletud kotis vastavalt kehtivatele seadusesätetele.
 - Paigaldage uus filter vastupidises järjekorras ja kinnitage.

Abi häirete korral

Märkus

Rikke (nt filtri purunemine) ilmnmisel tuleb seade kohe välja lülitada. Rike tuleb enne seadme uuesti kasutusele võtmist kõrvaldada.

Mootor (imiturbiin) ei käivitu

Puudub elektripinge.

- Kontrollige vooluvarustuse pistikupesaga ja kaitset.
- Kontrollige seadme toitekaablit ja toitepistikut.

Mootori kaitselüliti vallandus.

➔ Lükake lüliti tagasi.

Imemisjõud väheneb järkjärgult

Filter, düüs, imivoolik või imitoru ummistunud.

➔ Kontrollige, puhastage tarvikud. Puhastage filter.

Tolm pääseb imemisel välja

Filter ei ole õigesti kinnitatud või on defektne.

➔ Kontrollige filtri asendit või vahetage see välja.

Manomeeter ei näita nõuetekohast rõhku

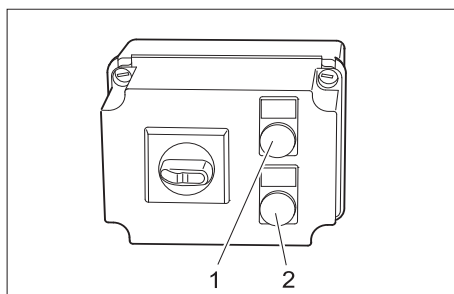
Filter ummistunud.

➔ Lülitage seade välja, puhastage filter.

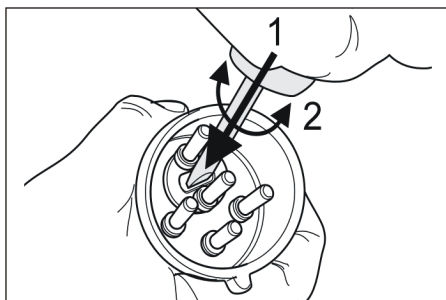
⚠ Hoiatus

Töid elektriliste osade juures ning nende kontrollimist peab alati teostama spetsialist. Keerukamate rikete puhul palume pöörduda firma Kärcher klienditeenindusse.

Rikkenäit



- 1 Märgutuli „Võrgupinge olemas“
Põleb, kui võrgupistik on sees ja toitepinge olemas.
 - 2 Märgutuli „Vale pöörlemissuund“
Põleb, kui võrguühenduses on vale pöördväli.
- ➔ Vale pöörlemissuuna korral vahetage seadme pistikus poolused.



Garantii

Ilgas riigis kehtivad meie volitatud müügiesindaja antud garantiitingimused. Seadmel esinevad rikked kõrvaldame garantiiajal tasuta, kui põhjuseks on materjali- või valmistusviga. Garantiijuhtumi korral palume pöörduda müüja või lähima volitatud klienditeenistuse poole, esitades ostu tõendava dokumendi.

Lisavarustus ja varuosad

- Kasutada tohib ainult tarvikuid ja varuosi, mida tootja aktsepteerib. Originaal-tarvikud ja -varuosad annavad teile garantii, et seadmega on võimalik töötada turvaliselt ja tõrgeteta.
- Valiku kõige sagedamini vajaminevatest varuosadest leiate te kasutusjuhendi lõpust.
- Täiendavat infot varuosade kohta leiate aadressilt www.kaercher.com lõigust Service.

Tarvikud	Tellimisnumber
Filter	6.904-342.0
Turvafiltrikott PE	6.904-348.0
H-filtripadrun	6.904-345.0

EÜ vastavusdeklaratsioon

Käesolevaga kinnitame, et allpool kirjeldatud seade vastab meie poolt turule toodud mudelina oma kontseptsioonilt ja konstruktsioonilt EÜ direktiivide asjakohastele põhilistele ohutus- ja tervisekaitsenõetele.

Meiega kooskõlastamata muudatuste tegemise korral seadme juures kaotab käesolev deklaratsioon kehtivuse.

Toode: Märg- ja kuivtolmuimeja

Tüüp: 1.573-xxx

Asjakohased EÜ direktiivid:

2006/42/EU (+2009/127/EU)

2004/108/EÜ

94/9/EÜ

Kohaldatud ühtlustatud standardid:

EN 55014-1: 2006+A1: 2009+A2: 2011

EN 55014-2: 1997+A1: 2001+A2: 2008

EN 60335-1

EN 60335-2-69

EN 61000-3-2: 2006+A1: 2009+A2: 2009

EN 61000-3-11: 2000

Kohaldatud riiklikud standardid

Lisanõuded asbestimurile

Kontrollimisaruande nr.

70078790

TÜV SÜD

Ridlerstr. 65

80339 München

Tähistus:



II 3D 116°C

Allakirjutanud toimivad juhatusse korraldusel ja volitusel.

H. Jenner

CEO

S. Reiser

Head of Approval

dokumentatsiooni eest vastutav isik:

S. Reiser

Alfred Kärcher GmbH & Co. KG

Alfred-Kärcher-Str. 28 - 40

71364 Winnenden (Germany)

Tel: +49 7195 14-0

Faks: +49 7195 14-2212

Winnenden, 2013/02/01

Tehnilised andmed

Kaitse liik	IP 54
Paagi maht	90 l
Pinge	400 V, 3~, 50 Hz
Maksimaalselt lubatav võrguimpedants	0.128+j0.080 Ohm
Ventilaatori andmed	
Võimsus	6000 W
Vaakum*	21 kPa
* surve piirdeventiiliga	
Õhukogus	61 l/s
Õhukogus vastavalt TRGS 519-le	141 m³/h
pikkus x laius x kõrgus	1220 x 670 x 1530 mm
Kaabli pikkus	8 m
Elektriohutusklass	I
Võrgukaabel: Tellimisnr.	6649-369
Toitekaabel:tüüp:	H07RN-F 4X2,5
Imemisvoolik	NW 50 / 5 m
Tüüpiline töömass	155 kg
Ladustamistemperatuur	-10...+40 °C
Õhuniiskus	30...90 %
Filtripind M-filter (kottfilter)	1,8 m²
Filtripind H-filter (filtripadrun)	2,1 m²
Kaitse tüüp	⊕ II 3D 116°C
Tuvastatud väärtused vastavalt standardile EN 60335-2-69	
Helirõhu tase L _{pA}	79 dB(A)
Ebakindlus K _{pA}	1
Käte/käsivarte vibratsiooniväärtus	<2,5 m/s²
Ebakindlus K	0,2 m/s²



Pirms ierīces pirmās lietošanas izlasiet instrukcijas oriģinālvalodā, rīkojieties saskaņā ar norādījumiem tajā un uzglabājiet to vēlākai izmantošanai vai turpmākiem lietotājiem.

- Pirms pirmās lietošanas obligāti izlasīt norādījumus par drošību Nr. 5.956-249!
- Ja netiek ievērota lietošanas instrukcija un drošības norādījumi, aparātā var rasties bojājumi, apdraudot aparāta lietotāja un citu personu drošību.
- Par transportēšanas bojājumiem nekavējoties ziņojiet tirgotājam.

Satura rādītājs

Vides aizsardzība	LV . . . 1
Lietošanas instrukcijā izmantotie simboli	LV . . . 1
Noteikumiem atbilstoša lietošana	LV . . . 2
Drošības norādījumi	LV . . . 2
Aparāta elementi	LV . . . 4
Ekspluatācijas sākums	LV . . . 4
Apkalpošana	LV . . . 5
Ekspluatācijas pārtraukšana	LV . . . 5
Transportēšana	LV . . . 6
Glabāšana	LV . . . 6
Kopšana un tehniskā apkope	LV . . . 6
Palīdzība darbības traucējumu gadījumā	LV . . . 7
Garantija	LV . . . 8
Piederumi un rezerves daļas	LV . . . 8
EK Atbilstības deklarācija	LV . . . 9
Tehniskie dati	LV . . . 9

Vides aizsardzība

	Iepakojuma materiāli ir atkārtoti pārstrādājami. Lūdzu, neizmēģiniet iepakojumu kopā ar māj-saimniecības atkritumiem, bet nogādājiet to vietā, kur tiek veikta atkritumu otrreizējā pārstrāde.
	Nolietotās ierīces satur noderīgus materiālus, kurus iespējams pārstrādāt un izmantot atkārtoti. Baterijas, eļļa un tamlīdzīgas vielas nedrīkst nokļūt apkārtējā vidē. Tādēļ lūdzam utilizēt vecās ierīces ar atbilstošu atkritumu savākšanas sistēmu starpniecību.

Informācija par sastāvdaļām (REACH)

Aktuālo informāciju par sastāvdaļām atradīsiet:

www.kaercher.com/REACH

Lietošanas instrukcijā izmantotie simboli

Bīstami

Norāda uz tiešām draudošām briesmām, kuras rada smagus ķermeņa ievainojumus vai izraisa nāvi.

Bīdīnājums

Norāda uz iespējami bīstamu situāciju, kura var radīt smagus ķermeņa ievainojumus vai izraisīt nāvi.

Uzmanību

Norāda uz iespējami bīstamu situāciju, kura var radīt vieglus ievainojumus vai materiālos zaudējumus.

Noteikumiem atbilstoša lietošana

- Šis aparāts ir paredzēts tikai sausajai sūkšanai, aparāts nav piemērots šķidrumu un mitru grūžu uzsūkšanai.
- Aparāts ir paredzēts sausu, degošu, veselībai kaitīgu putekļu uzsūkšanai no mašīnām un iekārtām 22. zonā; putekļu kategorija H un B1 saskaņā ar EN 60 335–2–69.
- Šī ierīce piemērota rūpnieciskai lietošanai.
- Jebkurš cits pielietojums tiek uzskatīts par neatbilstošu.

Drošības norādījumi

Simboli uz aparāta

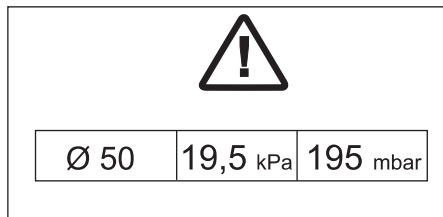


⚠ Uzmanību

iespiešanas bīstamība, uzstādot un nobloķējot netīrumu tvertni

Nobloķēšanas laikā nekādā gadījumā nelikt rokas starp netīrumu tvertni un sūcēju vai vadtaņas tuvumā. Nobloķēt netīrumu tvertni ar abām rokām, nospiežot attiecīgu sviru!

IV 100/55 H B1



Sūkšanas zemspiediens nedrīkst būt mazāks par norādīto vērtību. Ja sūkšanas zemspiediens ir zemāks par norādīto, aparāts ir jāizslēdz un jāiztīra filtrs.

Piezīme

Tā kā sūkšanas zemspiediena procesā tiek uzrādīts negatīvs skaitlis, zemspiedienam esot zemākam par norādīto lielumu, manometrā tiek uzrādīts lielāks, absolūts skaitlis.

Drošības pasākumi

Beidzot sūkšanu aparāts ir jāizslēdz un jāatvieno no elektrotīkla.

△ Brīdinājums

Ja izmantotais gaiss tiek izvadīts atpakaļ telpā, tad telpā ir jābūt pietiekamai gaisa apmaiņas intensitātei L. Lai ievērotu prasītās robežatīmes, atpakaļ gaisā izvadītā apjoma plūsma drīkst sastādīt maksimāli 50% no svaigā gaisa apjoma plūsmas (telpas tilpums VR x gaisa apmaiņas intensitāte LW). Bez īpašiem ventilēšanas pasākumiem ir spēkā: $LW=1h-1$.

- Aparāta lietošana tikai ar apmācītu personālu.
- Šī ierīce satur veselībai kaitīgus putekļus. Iztukšošanas un tehniskās apkopes procesus, ieskaitot putekļu savācējvertnes aizvākšanu, drīkst izpildīt tikai kvalificēts personāls, kas valkā attiecīgu aizsargaprīkojumu.
- Tikai apmācīts personāls drīkst izmantot ierīci un vielas, kuras ar to paredzēts uzsūkt, kā arī pielietot drošu metodi uzsūktā materiāla likvidēšanai.
- Uzsūkto grūžu tvertne ir jāiztīra pēc vajadzības, kā arī pēc katras ierīces lietošanas reizes.
- Likumdošanā noteikts, ka jāizmanto drošības filtra maisiņš (pasūtījuma numuru skatiet "Vadības elementi").
- Aparātu nelietot, ja filtrēšanas sistēmai trūkst kādas detaļas.
- Pagarinājuma kabeļa izmantošana nav atļauta.
- Aparāta profesionālas/neprofesionālas lietošanas rezultātā industriālā putekļsūcēja detaļas (piemēram, gaisa izpūšanas atvere) var uzkarst līdz pat 116°C.
- Jāievēro piemērojamie drošības noteikumi, kas attiecas uz apstrādājamo materiālu.

△ Brīdinājums

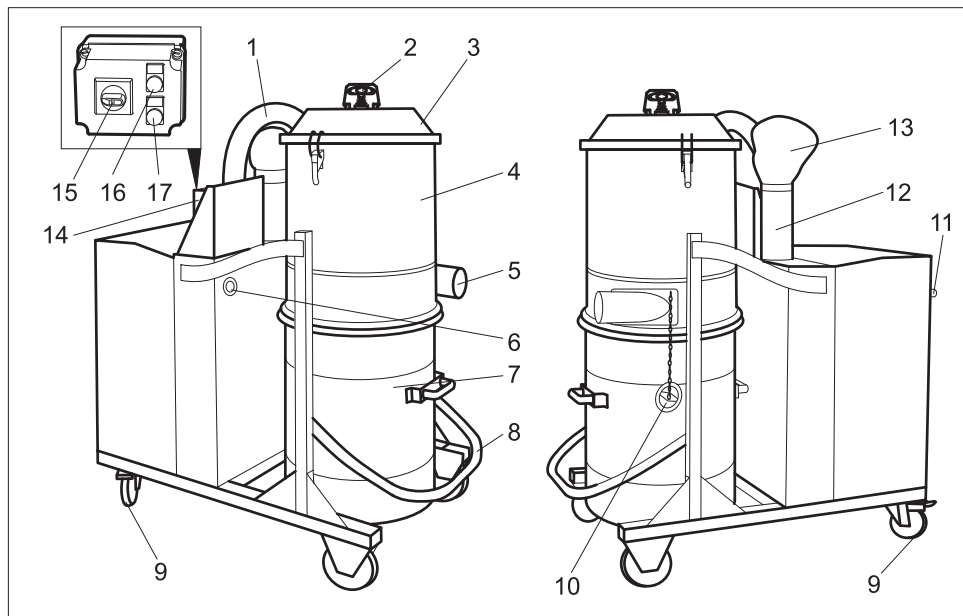
Izmantot tikai ražotāja pielastos piederumus 1. konstrukcijas lietošanai. Citi piederumu daļu izmantošana var būt sprādzienbīstama.

- Pirms ierīces ekspluatācijas sākšanas regulāri ir jāpārbauda slokšņzemētāja stāvoklis, stiprinājums un darbība.
- Nesūkt bez filtrējošiem elementiem, pretējā gadījumā var tikt bojāts sūkšanas motors un rasties draudi veselībai palielinātas smalko putekļu izplūdes dēļ!
- Industriālie putekļsūcēji (IS) ar konstrukciju 1 saskaņā ar to ekspluatācijas noteikumiem nav piemēroti putekļu sūkšanai pie darba iekārtām.
- 1. konstrukcijas tipa aparāti nav piemēroti putekļu vai šķidrumu ar augstu ekspozivitātes risku uzņemšanai, kā arī citu maisījumu uzņemšanai no viegli uzliesmojošiem putekļiem ar šķidrumiem.
- Jāievēro apstrādājamo materiālu piemērojami drošības noteikumi.
- Pret putekļu eksplozijām aizsargātie industriālie putekļsūcēji drošības nolūkos nav piemēroti eksploziju izraisīšu vai tamlīdzīgu vielu uzsūkšanai, resp. nosūkšanai Likuma par prāgstvielām 1.§ izpratnē, kā arī tie nav paredzēti šķidrumu un degošo putekļu maisījumiem ar šķidrumu uzsūkšanai.

Bīstamu situāciju gadījumā

Bīstamu situāciju gadījumā (piem., iesūcot degošus materiālus, ģīsvienojuma vai citu elektrisku kļūmju gadījumā) aparātu izslēgiet un atvienojiet to no strāvas padeves.

Aparāta elementi



- 1 Šļūtene uz sūkšanas turbīnu
- 2 Filtra tīrīšanas rokturis
- 3 Filtra kameras vāks
- 4 Filtra kamera
- 5 Iemava piederumu pieslēgšanai
- 6 Manometrs
- 7 Iesūcamo netīrumu tvertne
- 8 Netīrumu tvertnes atbloķēšanas svira
- 9 Vadošie skrītņi ar stāvbremzi
- 10 Vāciņš
- 11 Bīdīšanas rokturis
- 12 Trokšņu slāpētājs
- 13 Difuzors
- 14 Elektriskā sadalne
- 15 Ieslēgšanas/izslēgšanas slēdzis
- 16 Kontrolindicators „Nepareizs griešanās virziens“
- 17 Kontrolindicators „Spriegums ieslēgts“

Ekspluatācijas sākums

Piezīme

Uz putekļu uzsūkšanu, kuru aizdedzes enerģija ir zemāka par 1mJ, var tikt attiecināti papildu noteikumi.

Izmantojot šo aparātu, iespējams uzsūkt visu veidu putekļus līdz putekļu klasei H. Likumdošanā noteikts, ka jāizmanto drošības filtra maisiņš (pasūtījuma numuru skatīt "Filtrēšanas sistēmas").

Aparāts kā industriālais putekļusūcējs ir piemērots sausu putekļu ar maksimāli pieļaujamo koncentrāciju uzsūkšanai.

- ➔ Nostatīt aparātu darba pozīcijā, vajadzības gadījumā izmantojot stāvbremzi.
- ➔ Ievietojiet sūcējšļūteni šļūtenes pieslēgvietā.
- ➔ Vajadzīgos piederumus uzspaudiet uz sūkšanas šļūtenes.
- ➔ Pārbaudiet, vai putekļu tvertne ir ievietota atbilstoši instrukcijai.

Apkalpošana

△ BRĪDINĀJUMS

Nedrīkst pārsniegt maksimāli pieļaujamo tīkla pretestību strāvas pieslēguma vietā (skatīt tehniskos datus).

Ja ir neskaidrības par Jūsu pieslēguma vietā pastāvošo tīkla pretestību, lūdzu, sazinieties ar Jūsu energoapgādes uzņēmumu.

→ Ieslēgšanas/izslēgšanas slēdzi iestatiet pozīcijā "1".

△ Brīdinājums

Sūkšanas laikā jāizvairās no šļūtenes satīšanas vai pārlocīšanas.

Drošības filtra maiņš

Lai aparāta iztukšošanas laikā putekļi nenokļūtu gaisā, grūžu tvertnē jāievieto drošības filtra maiņš:

- Ievietojiet drošības filtra maiņu tvertnē un uzmanīgi pielieciet to pie tvertnes malas.
- Maisiņa malu pārlociet pāri grūžu tvertnes ārmalai.
- Ievietojiet grūžu tvertni atpakaļ aparātā.
- Pēc darba drošības filtra maiņu aizveriet un izņemiet no grūžu tvertnes.
- Drošības filtra maiņu kopā ar tā saturu utilizējiet saskaņā ar spēkā esošiem noteikumiem.

Sūkšanas jaudas kontrole

Aparāts ir aprīkots ar sūkšanas jaudas kontroles sistēmu. Ja gaisa plūsmas ātrums sūcējšļūtenē nokrītas zem 20m/s, uz manometra tiek parādīts 19,5 kPa:

Lai atkal sasniegtu noteikto gaisa ātrumu, lielāku par 20 m/s, jāveic sekojošas darbības:

- Izslēgt ierīci ar iesl./izsl. slēdzi.
 - Filtra tīrīšana (skat. nodaļu "Filtra tīrīšana").
 - Pārbaudīt, vai nav radušies aizsprostojumi sūcējšļūtenē vai citos piederumos.
- Ja šie pasākumi nedod vēlamo spiediena rādījuma samazinājumu:
- Izslēgt aparātu un nomainīt filtru (skatīt sadaļu „Filtra maiņa”).

Ekspluatācijas pārtraukšana

- Izslēgt ierīci ar iesl./izsl. slēdzi.
- Noņemiet piederumus un nepieciešamības gadījumā izskalojiet ar ūdeni un ļaujiet tiem nožūt.

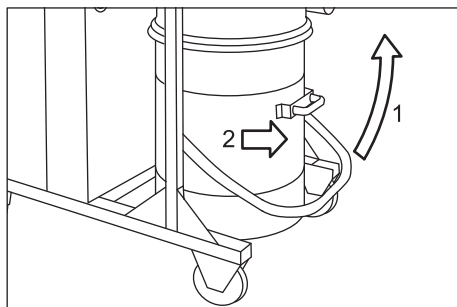
Piezīme

Putekļu sūcēju iztukšojiet un iztīriet pēc katras ekspluatācijas reizes, kā arī tad, kad tas būtu vajadzīgs.

- Iztukšot pilnu netīrumu tvertni (skatīt sadaļu „Netīrumu tvertnes iztukšošana”).
- Aparātu no ārpuses un no iekšpuses iztīriet, to nosūcot un notīrot ar mitru lupatiņu.
- Novietojiet aparātu sausā telpā un nodrošiniet to pret neatļautu lietošanu.
- Nosūcot aparātu no ārpuses, noteikti ir jāizmanto tās pašas vai augstākas klases putekļu sūcējs.

Netīrumu tvertnes attukšošana

- Atkarībā no iesūkta materiāla daudzuma un veida regulāri pārbaudīt netīrumu tvertni, lai nepieļautu stipru pārpildīšanos.
- Izslēdziet aparātu un ar stāvbremžu palīdzību nofiksējiet vadāmos ritentiņus.
 - Vāciņš precīzi jāievieto sūkšanas pieslēgumā.
 - Paceliet fiksatoru un iebīdiet vāciņu līdz galam iekšā.



- Atvērt netīrumu tvertni uz augšu pie atbloķētāja (sk. grafiku).
- Izvilkt netīrumu tvertni no aparāta aiz šim nolūkam paredzētā roktura.

Piezīme

Neņirumu tvertne būtu jāattukšo, kad tā ir piepildīta līdz aptuveni 3 cm līmenim zem augšējās malas.

- Noslēdziet drošības filtra maisiņu ar kabelu saitēm un pēc tam izņemiet no neņirumu tvertnes.
- Utilizējiet drošības filtra maisiņu kopā ar tā saturu atbilstoši likumdošanas noteikumiem.
- Pirms jauna drošības filtra maisiņa ielikšanas iztīriet tvertnes iekšpusi.
- Ielieciet neņirumu tvertnē jaunu drošības filtra maisiņu un ievietojiet neņirumu tvertni apgriezītā secībā atpakaļ aparātā.

Transportēšana

Uzmanību

Savainošanās un bojājumu risks! Transportējot ņemiet vērā aparāta svaru.

Transportējot automašīnā, saskaņā ar spēkā esošajām direktīvām nodrošiniet aparātu pret izslīdēšanu un apgāšanos.

Lai ierīci pārvadātu pasargātu no putekļiem, jāveic šādi pasākumi:

- Sūkšanas šļūteni ar piederumiem ielieciet transportēšanas maisiņā. Noslēdziet transportēšanas maisiņu.
- Vāciņš precīzi jāievieto sūkšanas pieslēgumā.
- Paceliet fiksatoru un iebīdiet vāciņu līdz galam iekšā.

Glabāšana

Uzmanību

Savainošanās un bojājumu risks! Uzglabājot ņemiet vērā aparāta svaru.

Šo aparātu drīkst uzglabāt tikai iekštelpās.

Kopšana un tehniskā apkope

⚠ Brīdinājums

Sākot darbus ar putekļu sūcēju, vienmēr vispirms atvienot ierīci no elektrības.

Putekļu aizvākšanas mašīnas ir drošības ierīces aizsardzībai pret draudiem Vācijas Veselības un patērētāju tiesību aizsardzības asociācijas noteikumu (BGV A1) nozīmē, vai to novēršanai.

- Veicot tehnisko apkopi, lietotājam ierīce ir jāizjauca, jānotīra un jāapkopj, ciktāl tas ir izpildāms, neradot briesmas ne apkopes personālam, ne citām personām. Atbilstoši drošības pasākumi ietver sevī atindēšanu pirms izjaukšanas. Veikt sagatavošanas pasākumus vietējai filtrētai piespiedu atgaisošanai, kur ierīce tikt izjaukta, apkopes vietas tīrīšanai un piemērotai personāla aizsardzībai.
- Ierīces ārpusē būtu jāatindē, izmantojot putekļu sūkšanas paņēmienu, un tīri jānoslauka, vai jāapstrādā ar blīvējošu materiālu, pirms ierīces izvešanas no bīstamās zonas. Visas ierīces detaļas ir uzskatāmas par netīrām, ja tās tiek izvestas no bīstamās zonas.
- Izpildot tehniskās apkopes un remontdarbus, visi netīrie priekšmeti, kurus nav iespējams apmierinoši notīrīt, ir jāizmet atkritumos. Šādi priekšmeti ir jāutilizē, ievietojot necaurīdīgus maisos, atbilstoši spēkā esošajām prasībām par šādu atkritumu likvidēšanu.
- Aparāta transportēšanas un tehniskās apkopes laikā iesūkšanas atvere ir jānoslēdz ar vāciņu.

⚠ Brīdinājums

Lai novērstu briesmas, drošības iekārtām regulāri jāveic apkope. Tas nozīmē, ka ražotājam vai instruetāi personai vismaz reizi gadā jāveic drošības tehnikas darbības pārbaude, piem., jāpārbauda aparāta blīvums, filtra bojājumi, kontrolierīču funkcijas.

⚠ Bīstami

Aparāta filtrācijas efektivitāti var pārbaudīt pēc testa metodes, kas specificēta standartā EN 60 335-2-69 AA.22.201.2. Šī pārbaude jāveic vismaz reizi gadā vai biežāk, ja tas noteikts nacionālo noteikumu prasībās. Ja pārbaudes rezultāts ir negatīvs, tests jāatkārto ar jaunu H filtra patronu.

- Vienkāršus apkopes un tīrīšanas darbus jūs varat izpildīt patstāvīgi.
- Ierīces virsma un tvertnes iekšpuse regulāri jātīra ar mitru drānu.

⚠ Bīstami

Briesmas veselībai kaitīgu putekļu dēļ.
Tehniskās apkopes darbu laikā (piem.,
mainot filtru) jāvalkā P2 vai augstākas pa-
kāpes respirators un vienreizējs apģērbs.

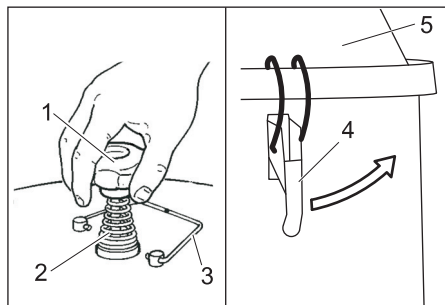
Filtra tīrīšana

- ➔ Izslēgt ierīci ar iesl./izsl. slēdži.
- ➔ Atvāzt malā drošības lociņu filtra tīrīšanai.
- ➔ Vairākas reizes spēcīgi pabīdīt filtra tīrīšanas rokturi augšā un lejā.
- ➔ Drošības lociņu filtra tīrīšanai novietot vertikāli.

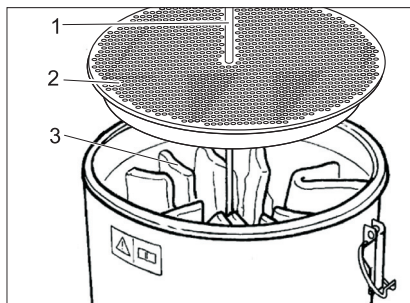
Ja šāda tīrīšana nedod nekādu uzlabojumu, tad filtru var izņemt ārā un nomazgāt vai nomainīt (sk. sadaļu „Filtra maiņa“).

Filtra maiņa/aizvietošana

- ➔ Izslēgt ierīci ar iesl./izsl. slēdži un atvienot no elektrotīkla.
- ➔ Sūkšanas turbīnas šļūtenes apakšējo galu atvienojiet no turbīnas un novelciet to.



- 1 Filtra tīrīšanas rokturis
 - 2 Atspere
 - 3 Drošības lociņa filtra tīrīšanai
 - 4 Aizslēgš
 - 5 Filtra kameras vāks
- ➔ Atvāzt malā drošības lociņu filtra tīrīšanai.
 - ➔ Noskrūvējiet filtra tīrīšanas rokturi.
 - ➔ Noņemiet atsperi.
 - ➔ Noskrūvēt uzgriezni zem atsperes (nepieciešama 27. izmēra uzgriežņatslēga).
 - ➔ Atveriet aizslēgus.
 - ➔ Noņemiet filtra kameras vāku.



- 1 Statne
 - 2 H filtra patrona
 - 3 M filtrs
- ➔ Izņemiet H filtra patronu virzienā uz augšu.
 - ➔ Pēc H filtra patronas izņemšanas aptiniet to uzreiz ar komplektā esošo maisiņu un noslēdziet.
 - ➔ Lietoto H filtra patronu ievietojiet putekļu necaurlaidīgā noslēgtā maisā un utilizējiet atbilstoši likumā noteiktajām prasībām.
 - ➔ Atvērt lenšu mezglus uz filtra un noņemt statni.
 - ➔ Izņemiet M filtru.
 - ➔ Pēc M filtra izņemšanas aptiniet to uzreiz ar komplektā esošo maisiņu un noslēdziet.
 - ➔ Lietoto M filtru ievietojiet putekļus necaurlaidīgā noslēgtā maisā un utilizējiet atbilstoši likumā noteiktajām prasībām.
 - ➔ Ielikt jaunu filtru apgriezta secībā un nofiksēt.

Palīdzība darbības traucējumu gadījumā

Piezīme

Ja parādās traucējums (piem., filtra plīsums), ierīci nekavējoties izslēgt. Pirms atkārtotas ekspluatācijas uzsākšanas traucējums ir jānovērš.

Motoru (sūkšanas turbīnu) nevar iedarbināt

- Nav elektriskā sprieguma.
- ➔ Pārbaudiet energoapgādes kontaktligzdu un drošinātāju.

→ Pārbaudiet ierīces tīkla kabeli un kontaktakšus.

Nostrādāja motora aizsargslēdzis.

→ Atiestatīt slēdzi.

Sūkšanas jauda pakāpeniski samazinās

Aizsprostojās filtrs, sprausla, sūcējšļūtene vai sūcējcaurule.

→ Pārbaudīt, iztīrīt piederumus. Iztīrīt filtru.

Putekļu izplūde sūkšanas procesā

Filtrs nav kārtīgi nostiprināts vai ir bojāts.

→ Pārbaudīt, vai filtrs ir pareizi nofiksējies, vajadzības gadījumā apmainīt to.

Manometrs rāda neatbilstošu spiedienu

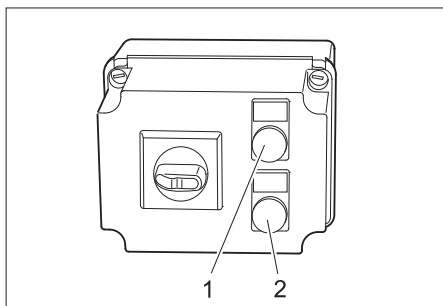
Filtrs ir aizsprostots.

→ Izslēgt aparātu, iztīrīt filtru.

⚠ Brīdinājums

Visus ar elektriskām detaļām saistītos darbus un pārbaudes ir jāveic profesionāliem darbiniekiem. Citu traucējumu rezultātā, lūdzu, vērsieties firmas Kärcher klientu apkalpošanas centrā.

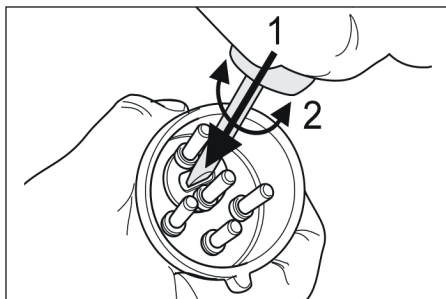
Darbības traucējumu indikācija



1 Kontrolindikator „Spriegums ieslēgts”
Ir izgaismots, ja tīkla kabelis ir pievienots elektropadevei un ir saskare ar tīkla spriegumu.

2 Kontrolindikator „Nepareizs griešanās virziens”
Ir izgaismots, ja tīkla pieslēgumam ir nepareizs griežlauks.

→ Ja ir nepareizs griezes virziens, pie ierīces kontaktspraudņa apmainiet polus.



Garantija

Katrā valstī ir spēkā mūsu uzņēmuma atbilstīgās sabiedrības izdotie garantijas nosacījumi. Garantijas termiņa ietvaros iespējamos Jūsu iekārtas darbības traucējumus mēs novērsīsim bez maksas, ja to cēlonis ir materiāla vai ražošanas defekts. Garantijas remonta nepieciešamības gadījumā ar pirkumu apliecināšanu dokumentu griezieties pie tirgotāja vai tuvākajā pilnvarotajā klientu apkalpošanas dienestā.

Piederumi un rezerves daļas

- Drīkst izmantot tikai ražotājfirmas atļautos piederumus un rezerves daļas. Oriģinālie piederumi un oriģinālās rezerves daļas garantē to, ka aparātu var ekspluatēt droši un bez traucējumiem.
- Visbiežāk pieprasīto rezerves daļu klāstu Jūs atradīsiet lietošanas rokasgrāmatas galā.
- Turpmāko informāciju par rezerves daļām Jūs saņemsiet saitā www.kaercher.com, sadaļā Service.

Piederumi	Pasūtījuma numurs
Filtrs	6.904-342.0
Drošības filtra maisiņš PE	6.904-348.0
H filtra patrona	6.904-345.0

EK Atbilstības deklarācija

Ar šo mēs paziņojam, ka turpmāk minētā iekārta, pamatojoties uz tās konstrukciju un izgatavošanas veidu, kā arī mūsu apgrozībā laistajā izpildījumā atbilst ES direktīvu attiecīgajām galvenajām drošības un veselības aizsardzības prasībām. Iekārtā izdarot ar mums nesaskaņotas izmaiņas, šis paziņojums zaudē savu spēku.

Produkts: Putekļsūcējs sauso un mitro netīrumu sūkšanai

Tips: 1.573-xxx

Attiecīgās ES direktīvas:

2006/42/EK (+2009/127/EK)

2004/108/EK

94/9/EK

Piemērotās harmonizētās normas:

EN 55014-1: 2006+A1: 2009+A2: 2011

EN 55014-2: 1997+A1: 2001+A2: 2008

EN 60335-1

EN 60335-2-69

EN 61000-3-2: 2006+A1: 2009+A2: 2009

EN 61000-3-11: 2000

Izmantotie valsts standarti:

Papildus prasības azbesta putekļu sūcējiem

Izmēģinājuma akta Nr.

70078790

TÜV SÜD

Ridlerstr. 65

80339 München

Simbols:



II 3D 116°C

Apakšā parakstījušās personas rīkojas uzņēmuma vadības uzdevumā un pēc tās pilnvarojuma.

H. Jenner
CEO

S. Reiser
Head of Approval

Par dokumentāciju sastādīšanu atbildīgā persona:

S. Reiser

Alfred Kärcher GmbH & Co. KG

Alfred-Kärcher-Str. 28 - 40

71364 Winnenden (Germany)

Tālr.: +49 7195 14-0

Fakss: +49 7195 14-2212

Winnenden, 2013/02/01

Tehniskie dati

Aizsardzība	IP 54
Tvertnes tilpums	90 l
Spriegums	400 V, 3~, 50 Hz
Maksimāli pieļaujamā tīkla pretestība	0.128+j0.080 Ohm
Kompresora dati	
Jauda	6000 W
Vakuums*	21 kPa
* ar spiediena ierobežotārvārstu	
Gaisa daudzums	61 l/s
Gaisa daudzums atbilstoši TRGS 519	141 m³/h
Garums x platums x augstums	1220 x 670 x 1530 mm
Kabeļa garums	8 m
Aizsardzības klase	I
Tīkla kabelis: Pasūtījuma Nr.	6.649-369
Tīkla kabelis: tips:	H07RN-F 4X2,5
Sūkšanas šļūtene	NW 50 / 5 m
Tipiskā darba masa	155 kg
Uzglabāšanas temperatūra	-10...+40 °C
Gaisa mitrums	30...90 %
M filtra virsma (maisīgu filtrs)	1,8 m²
H filtra virsma (filtra patrona)	2,1 m²
Aizdedzes aizsardzības veids	II 3D 116°C
Saskaņā ar EN 60335-2-69 aprēķinātās vērtības.	
Skaņas spiediena līmenis L _{pA}	79 dB(A)
Nenoteiktība K _{pA}	1
Plaukstas-rokas vibrācijas lielums	<2,5 m/s²
Nenoteiktība K	0,2 m/s²



Prieš pirmą kartą pradėdant naudoti prietaisą, būtina atidžiai perskaityti originalią instrukciją, ja vadovautis ir saugoti, kad ja galima būtų naudotis vėliau arba perduoti naujam savininkui.

- Prieš pirmąjį naudojimą, būtinai perskaitykite saugos nurodymus Nr. 5.956-249!
- Nesilaikant naudojimo instrukcijos ir saugos nurodymų galima sugadinti prietaisą ar sukelti pavojų naudotojui ir kitiems asmenims.
- Pastebėję transportavimo metu apgadintas detales, informuokite tiekėją.

Turinys

Aplinkos apsauga	LT . . . 1
Naudojimo instrukcijoje naudojami simboliai	LT . . . 1
Naudojimas pagal paskirtį	LT . . . 1
Saugos reikalavimai	LT . . . 2
Prietaiso dalys	LT . . . 4
Naudojimo pradžia	LT . . . 4
Valdymas	LT . . . 5
Naudojimo nutraukimas	LT . . . 5
Transportavimas	LT . . . 6
Laikymas	LT . . . 6
Priežiūra ir aptarnavimas	LT . . . 6
Pagalba gedimų atveju	LT . . . 8
Garantija	LT . . . 9
Priedai ir atsarginės dalys	LT . . . 9
EB atitikties deklaracija	LT . . . 9
Techniniai duomenys	LT . . . 10

Aplinkos apsauga

	Pakuotės medžiagos gali būti perdirbamos. Neišmeskite pakuočių kartu su buitinėmis atliekomis, bet atiduokite jas perdirbti.
	Naudotų prietaisų sudėtyje yra vertingų, antriniam žaliavų perdirbimui tinkamų medžiagų, todėl jie turėtų būti atiduoti perdirbimo įmonėms. Akumulatoriai, alyvos ir panašios medžiagos neturėtų patekti į aplinką. Todėl naudotus prietaisus šalinkite pagal atitinkamą antrinių žaliavų surinkimo sistemą.

Nurodymai apie sudedamąsias medžiagas (REACH)

Aktualią informaciją apie sudedamąsias dalis rasite adresu:

www.kaercher.com/REACH

Naudojimo instrukcijoje naudojami simboliai

Pavojus

Žymi gresiantį tiesioginį pavojų, galintį sukelti sunkius sužalojimus arba mirtį.

Įspėjimas

Žymi galimą pavojų, galintį sukelti sunkius sužalojimus arba mirtį.

Atsargiai

Žymi galimą pavojų, galintį sukelti lengvus sužalojimus arba materialinius nuostolius.

Naudojimas pagal paskirtį

- Šis prietaisas yra skirtas tik sausam valymui ir nepritaikytas skysčiams ir drėgniems daiktams siurbti.
- Prietaisas tinka sausų, degių, sveikatai pavojingų 22-os zonos H ir B1 klasės pagal EN 60 335–2–69 dulkių nuo mašinų ir prietaisų siurbimui.
- Šis prietaisas skirtas pramoniniam naudojimui.
- Bet koks kitoks naudojimas laikomas netinkamu.

Saugos reikalavimai

Simboliai ant prietaiso

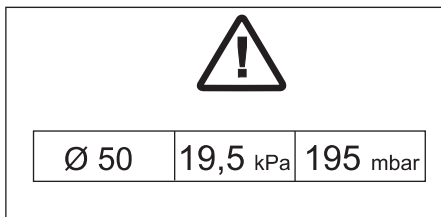


⚠ Dėmesio

Įdedant ir fiksuojant dulkių kamerą, kyla suspaudimo pavojus

Fiksuodami jokių būdu nelaikykite rankų tarp kameros ir siurblio arba prie krepjiamojo varžto. Abiem rankomis reikiama rankena užfiksuokite dulkių kamerą!

IV 100/55 H B1



Siurbimo slėgis negali tapti mažesnis nei nurodyta vertė. Jei slėgis yra žemesnis nei nurodyta, išjunkite prietaisą ir išvalykite filtrą.

Pastaba

Kadangi žemas siurbimo slėgis turi neigiamą reikšmę, mažesnė reikšmė reiškia didesnę absoliutųjį manometro rodmenį.

Nurodymai dėl saugos

Baigę naudoti prietaisą, jį išjunkite ir ištraukite tinklo kištuką.

⚠ Įspėjimas

Išmetamam orui grįžtant į patalpą joje turi būti pakankamas oro pasikeitimo dažnis. Nustatytoms ribinėms vertėms išlaikyti grįžtančiosios srovės dydis gali sudaryti ne daugiau nei 50% šviežio oro srovės dydžio (patalpos oras VR x oro kaitos dažnis LW). Nėra jokių specialių vėdinimo priemonių: LW=1h–1.

- Prietaisą naudoti gali tik apmokyti darbuotojai.
- Šiame prietaise yra sveikatai pavojingų dulkių. Atlikti ištuštinimo procesą ir remonto darbus, taip pat šalinti dulkių kamerą gali tik kvalifikuoti, tinkamai apmokyti asmenys.
- Dirbti su prietaisu ir medžiagomis, kurioms šis prietaisas naudojamas, taip pat ir šalinti prietaisu surinktas medžiagas leidžiama tik apmokytiems darbuotojams.
- Dulkių kamerą ištuštinkite po kiekvieno naudojimo.
- Remiantis teisės normomis būtina naudoti dulkių maišelį (užsakymo numeriai pateikti skyriuje „Valdymo elementai“).
- Prietaiso negalima naudoti be pilnos filtravimo sistemos.
- Draudžiama naudoti kabelių ilgintuvus.
- Eksploatuojant pramoninius siurblius pagal paskirtį/ne pagal paskirtį, atskiros dalys (pvz., pūtimo anga) gali įkaisti iki 116°C temperatūros.
- Laikykitės saugos reikalavimų, taikomų medžiagoms, su kuriomis dirbate.

△ Įspėjimas

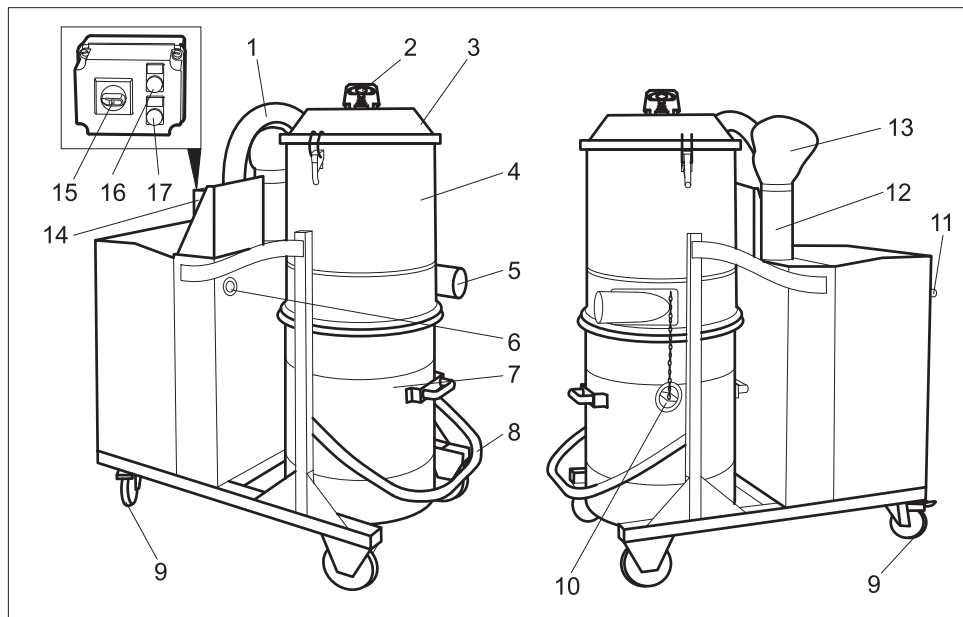
1 konstrukcijos siurbliams naudokite tik gamintojo aprobuotus priedus. Naudojant kitų gamintojų priedus, gali kilti sprogimo pavojus.

- Prieš pradėdant naudoti prietaisą ir nustatytu laiku reikia tikrinti įžeminimo juostos būklę, tvirtinimą ir veikimą.
- Nesiurbkite be filtro, nes taip galite pažeisti siurblio variklį ir sukelti pavojų sveikatai dėl padidėjusio smulkių dulkių išmetimo!
- 1 konstrukcijos pramoniniai siurbliai, remiantis instrukcijomis, nėra pritaikyti darbinių agregatų valymui.
- 1 konstrukcijos siurbliai nepritaikyti sprogimo atžvilgiu ypač pavojingos dulcėms ir skysčiams bei degių dulkių ir skysčių mišiniams siurbti.
- Būtinai laikykitės naudojamų medžiagų saugos reikalavimų.
- Nuo sprogių dulkių apsaugoti pramoniniai siurbliai saugos technikos požiūriu nėra pritaikyti sprogių ar joms prilyginamų medžiagų, remiantis įstatymu dėl sprogiųjų medžiagų § 1, skysčių bei degių dulkių ir skysčio mišinio siurbimui.

Avarija

Avarijos atveju (pvz., įsiurbus degias medžiagas, įvykus trumpajam jungimui ar kitiems elektros sistemos gedimams) išjunkite prietaisą ir ištraukite kištuką iš elektros tinklo.

Prietaiso dalys



- 1 Siurbimo turbinos žarna
- 2 Filtravimo rankena
- 3 Filtravimo kameros dangtis
- 4 Filtravimo kamera
- 5 Antgalis priedas prijungti
- 6 Manometras
- 7 Dulkių kamera
- 8 Dulkių kameros atblokovimo rankena
- 9 Varomasis ratas su stovėjimo standžiais
- 10 Dangtelis
- 11 Stumiamoji rankena
- 12 Garso duslintuvas
- 13 Difuzorius
- 14 Jungimo spinta
- 15 Įjungiklis/išjungiklis
- 16 Būklės indikatorius „Neteisinga sukimosi kryptis“
- 17 Būklės indikatorius „Tiekama tinklo įtampa“

Naudojimo pradžia

Pastaba

Dulkėms, kurių užsidegimo energija yra žemesnė nei 1mJ, gali būti taikomi papildomi nurodymai.

Šiuo prietaisu galima siurbti visokių rūšių iki H klasės dulkes. Remiantis teisės normomis būtina naudoti dulkių maišelį (užsakymo numeriai pateikti skyriuje „Filtravimo sistemos“).

Prietaisas, kaip pramoninis siurblys, tinka siurbti sausas dulkes, atitinkančias MKDV vertes.

- Pastatykite prietaisą į darbo padėtį, jei reikia, aktyvinkite stovėjimo stabdį.
- Užmaukite siurblio žarną ant siurbimo žarnos jungties.
- Prie siurbimo žarnos prijunkite norimą antgalį.
- Įsitikinkite, ar tinkamai įdėta dulkių kamera.

Valdymas

⚠ **ISPĖJIMAS**

Neviršykite didžiausios leistino jungties tinklo varžos (žr. „Techniniai duomenys“). Jei kyla neaiškumų dėl elektros tinklo jungties varžos, kreipkitės į elektros energijos tiekimo įmonę.

→ Pagrindinį jungiklį pasukite į padėtį „1“.

⚠ **Įspėjimas**

Siurbdami stenkitės nesusukti ir nesulenkti siurblio žarnos.

Apsauginis filtro maišelis

Norint, kad ištuštinant prietaisą nesklistų dulkės, į dulkių kamerą galima įdėti specialų maišelį dulkėms surinkti:

- Atsargiai, įdėkite į kamerą maišelį dulkėms.
- Maišelio kraštus iškiškite į išorę pro dulkių kamerą.
- Įdėkite į prietaisą dulkių kamerą.
- Baigę dirbti dulkių maišelį uždarykite ir išimkite iš kameros.
- Remdamiesi galiojančiais reikalavimais, sutvarkykite dulkių maišelį ir jo turinį.

Siurbimo jėgos kontrolės įtaisas

Prietaise sumontuotas siurbimo galios kontrolės įtaisas. Oro srovės greičiui siurblio žarnoje nukritus žemiau 20 m/s manometru rodomas 19,5 kPa slėgis:

Norėdami vėl atstatyti didesnį nei 20 m/s oro srovės greitį, atlikite šiuos veiksmus:

- Įjungikliu/išjungikliu išjunkite prietaisą.
- Išvalykite filtrą (žr. skyrių „Filtro valymas“).
- Patikrinkite, ar neužsikimšo siurbimo žarna ar antgaliai.

Šiuos veiksmus atlikite ne norėdami sumažinti slėgio rodmenį:

- Išjunkite prietaisą ir pakeiskite filtrą (žr. skyrių „Filtro keitimas“).

Naudojimo nutraukimas

- Įjungikliu/išjungikliu išjunkite prietaisą.
- Nuimkite priedus ir, jei reikia, išskalaukite vandenyje bei nusausinkite.

Pastaba

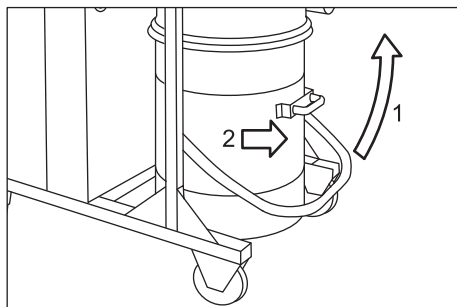
Panaudoję siurblių ir kitais atvejais, kai tai būtina, ištuštinkite bei išvalykite siurblių.

- Ištuštinkite pilną dulkių kamerą (žr. skyrių „Dulkių kameros ištuštinimas“).
- Prietaisą iš vidaus ir išorės nusiurbkite ir nuvalykite drėgna šluoste.
- Prietaisą palikite sausoje, pašaliniais neprieinamoje patalpoje.
- Valant prietaisą reikia naudoti bent tokios pačios ar geresnės klasės siurblių.

Dulkių kameros ištuštinimas

Atsižvelgdami į siurbiamų medžiagų rūšį ir kiekį, pastoviai tikrinkite dulkių kamerą, kad ji nepersipildytų.

- Išjunkite prietaisą ir stovėjimo stabdžiu užblokuokite varomuosius ratukus.
- Dangtelį tiksliai įstatykite į siurbimo angą.
- Pakelkite fiksatorių ir dangtelį įstumkite iki galo.



- Dulkių kamerą atidarykite į viršų ties fiksatoriumi (žr. pav.).
- Paėmę už specialios rankenos ištraukite dulkių kamerą iš prietaiso.

Pastaba

Dulkių kamerą reikia ištuštinti, jei ji užpildyta 3 cm iki viršutinio krašto.

- ➔ Apsauginį filtro maišelį uždarykite kabelių pavalkėliu ir po to išimkite iš kameros.
- ➔ Apsauginį filtro maišelį su visu turiniu utilizuokite pagal įstatyminius nuostatus.
- ➔ Prieš įdėdami naują apsauginį filtro maišelį, išvalykite kameros vidų.
- ➔ Į kamerą įstatykite naują apsauginį filtro maišelį ir kamerą atvirkštine eilės tvarka įstatykite į prietaisą.

Transportavimas

Atsargiai

Sužalojimų ir pažeidimų pavojus! Transportuojant prietaisą, reikia atsižvelgti į jo svorį.

Transportuojant įrenginį transporto priemonėje, jį reikia užfiksuoti pagal galiojančius reglamentus, kad neslystų ir neapvirštų.

Norėdami apsaugoti transportuojamą prietaisą nuo dulkių, imkitės šių priemonių:

- ➔ Siurbimo žarną ir priedus sudėkite į kartu su prietaisu patiektą transportavimo krepšį. Uždarykite transportavimo maišą.
- ➔ Dangtelį tiksliai įstatykite į siurbimo angą.
- ➔ Pakelkite fiksatorių ir dangtelį įstumkite iki galo.

Laikymas

Atsargiai

Sužalojimų ir pažeidimų pavojus! Pastatant laikyti prietaisą, reikia atsižvelgti į prietaiso svorį.

Šį prietaisą galima laikyti tik patalpose.

Priežiūra ir aptarnavimas

⚠ **Įspėjimas**

Ruošdamiesi tvarkyti siurblių visuomet prieš tai ištraukite kištuką iš maitinimo tinklo.

Dulkes šalinantys aparatai pagal BGV A1 (Profesinės asociacijos prevencijos principų nuostata) yra saugūs, mažo pavojingumo arba nepavojingi įrenginiai.

- Prieš remontuojant prietaisą, jį reikia išmontuoti, išvalyti ir techniškai prižiūrėti taip, kad nekiltų pavojus aptarnaujamam personalui ir kitiems asmenims. Prieš išmontavimą imkitės reikiamų atsargumo priemonių, įskaitant ir detoksikaciją. Šios priemonės apima lokalių dirbtinį patalpos, kur prietaisas išmontuojamas, vėdinimą filtruojant orą, darbinių paviršių valymą ir tinkamą personalo apsaugą.
- Prieš paimant prietaisą iš pavojingos vietos, nuo jo išorės reikėtų nusiurbti ir švariai nuvalyti ar hermetiškai surinkti nuodingas dulkes. Paimant prietaiso dalis iš pavojingos vietos, jos turi būti laikomos užterštomis.
- Visos priežiūros ir remonto darbų metu nepakankamai nuvalytos (dėl kažkokių priežasčių) dalys turi būti išmetamos. Tokios dalys turi būti šalinamos sandariuose maišuose pagal atitinkamus tokių atliekų šalinimo reikalavimus.
- Transportuojant ir techniškai prižiūrint prietaisą siurbimo angą reikia uždaryti dangteliu.

⚠ **Įspėjimas**

Nuolat techniškai prižiūrėkite nelaimingų atsitikimų prevencijos saugos įrangą. Tai reiškia, kad ne rečiau nei kartą per metus gamintojas arba kvalifikuotas specialistas turi patikrinti, ar saugiai ir nepriekaištingai veikia ši įranga, pavyzdžiui, ar sandarus prietaisas, ar nepažeistas filtras arba kontrolinė įranga.

⚠ Pavojus

Prietaiso filtravimo veiksmingumas gali būti patikrintas bandymo metu, kaip nurodyta EN 60 335–2–69 AA.22.201.2 . Bandymą būtina atlikti mažiausiai kartą per metus arba dažniau, jei tai nurodyta vietoje galiojančiuose reikalavimuose. Jei gautas neišgiamas bandymo rezultatas, tikrinimą privaloma pakartoti naudojant H filtravimo elementą.

- Paprastus aptarnavimo ir priežiūros darbus galite atlikti patys.
- Prietaiso paviršių ir vidinę rezervuaro pusę reguliariai nuvalykite drėgna šluoste.

⚠ Pavojus

Žalingos dulės kelia pavojų sveikatai. Atlikdami techninės priežiūros darbus (pavyzdžiui, keisdami filtrą), naudokite P2 ar aukštesnės klasės respiratorių ir vienkartinę aprangą.

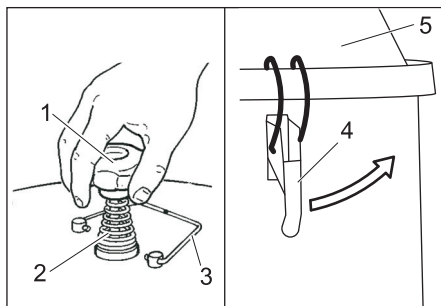
Filtro valymas

- Įjungikliu/išjungikliu išjunkite prietaisą.
- Pasukite į šoną apsauginę filtro valymo rankeną.
- Keletą kartų stipriai pakelkite ir nuleiskite filtro valymo rankeną.
- Apsauginę filtro valymo rankeną nustatykite į vertikalią padėtį.

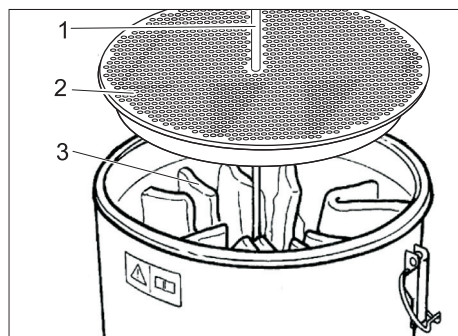
Jei taip išvalius filtrą, nepasiekiamas geresnių rezultatų, galite išimti ir išplauti filtrą arba jį pakeisti (žr. skyrių „Filtro keitimas“).

Filtro keitikas

- Įjungikliu/išjungikliu išjunkite prietaisą ir ištraukite tinklo kištuką.
- Atleiskite ir ištraukite siurbimo turbinos žarnos apatinį galą.



- 1 Filtro valymo rankena
 - 2 Spyruoklė
 - 3 Apsauginė filtro valymo rankena
 - 4 Fiksatorius
 - 5 Filtro kameros dangtis
- Pasukite į šoną apsauginę filtro valymo rankeną.
 - Atsukite filtro valymo rankenas.
 - Nuimkite spyruoklę.
 - Atsukite veržlę, esančią po spyruokle (27 mm veržlėrakčiu).
 - Atleiskite fikساتorius.
 - Nuimkite filtro kameros dangtį.



- 1 Pagrindas
 - 2 H filtravimo elementas
 - 3 Filtras, M
- H filtravimo elementą išimkite traukdami į viršų.

- Išėmę H filtravimo elementą nedelsiant suvyniokite į kartu pristatytą maišelį ir jį uždarykite.
- Panaudotą H filtravimo elementą šalinkite sandariame maišelyje pagal įstatymų nuostatus.
- Atidarykite filtro juostų mazgus ir nuimkite pagrindą.
- Išimkite M filtrą.
- Išėmę M filtravimo elementą nedelsdami suvyniokite į kartu pristatomą maišelį ir jį uždarykite.
- Panaudotą M filtrą šalinkite sandariame maišelyje, laikydamiesi teisės aktų reikalavimų.
- Atvirkštine tvarka įdėkite ir pritvirtinkite filtrą.

Pagalba gedimų atveju

Pastaba

Jei kas nors sugedo (pavyzdžiui, įtrūko filtras), nedelsdami išjunkite prietaisą. Prieš vėl pradėdami naudoti prietaisą, gedimą pašalinkite.

Variklis (siurbimo turbina) neužsiveda

Nėra elektros įtampos.

- Patikrinkite maitinimo tinklo lizdą ir saugiklį.
- Patikrinkite įrenginio maitinimo kabelį ir kištuką.

Suveikė apsauginis variklio jungiklis.

- Atstatykite jungiklį.

Pamažu mažėja siurbimo galia

Užsikišo filtras, antgalis, siurbimo žarna ar siurbimo vamzdis.

- Patikrinkite, išvalykite papildomas dalis. Išvalykite filtrą.

Siurbimo metu dulкės šalinamos laukan

Neteisingai įmontuotas arba sugedęs filtras.

- Patikrinkite filtro vietą arba pakeiskite filtrą

Manometru rodomas reikalavimų neatitinkantis slėgis

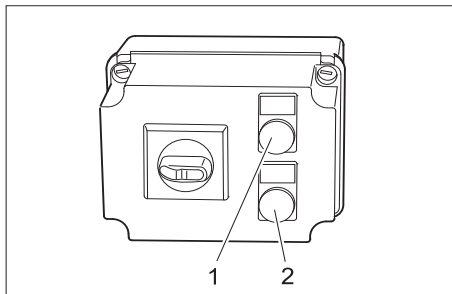
Užsikišęs filtras.

- Išjunkite prietaisą, išvalykite filtrą.

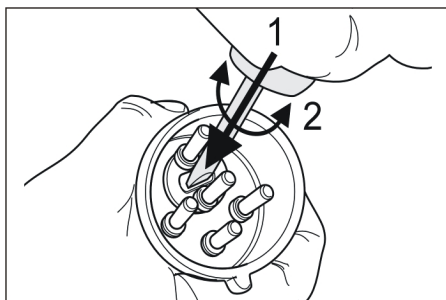
⚠ Ispėjimas

Elektros sistemą gali tikrinti ir tvarkyti tik kvalifikuotas elektrikas. Jei gedimas sudėtingesnis, kreipkitės į „Kärcher“ klientų aptarnavimo tarnybą.

Sutrikimų indikatoriaus



- 1 Būklės indikatorius „Tiekama tinklo įtampa“
Žiba, kai tinklo kištukas įjungtas į maitinimo tinklą ir tiekama energija.
 - 2 Būklės indikatorius „Neteisinga sukimosi kryptis“
Žiba esant netinkamam sukamajam laukui.
- Jei sukimosi kryptis netinkama, apkeiskite prietaiso kištuko lizdo polius.



Garantija

Kiekvienoje šalyje galioja mūsų įgaliotų pardavėjų nustatytos garantijos sąlygos. Galimus prietaiso gedimus garantijos galiojimo laikotarpiu pašalinsime nemokamai, jei tokių gedimų priežastis buvo netinkamos medžiagos ar gamybos defektai. Dėl garantinių gedimų šalinimo kreipkitės į savo pardavėją arba artimiausią klientų aptarnavimo tarnybą pateikdami pirkiną pavirtinantį kasos kvitą.

Priedai ir atsarginės dalys

- Leidžiama naudoti tik gamintojo patvirtintus priedus ir atsargines dalis. Originalių priedų ir atsarginių dalių naudojimas užtikrina saugų, be gedimų prietaiso funkcionavimą.
- Dažniausia naudojamų atsarginių dalių sąrašas pateiktas naudojimo instrukcijos pabaigoje.
- Informacijos apie atsargines dalis galite rasti interneto svetainės www.kaercher.com dalyje „Service“.

Dalys	Užsakymo numeris
Filtrai	6.904-342.0
Apsauginis filtro maišelis PE	6.904-348.0
H filtravimo elementas	6.904-345.0

EB atitikties deklaracija

Šiuo pareiškime, kad toliau aprašyto aparato brėžiniai ir konstrukcija bei mūsų į rinką išleistas modelis atitinka pagrindinius EB direktyvų saugumo ir sveikatos apsaugos reikalavimus. Jei mašinos modelis keičiamas su mumis nepasitarus, ši deklaracija nebegalioja.

Gaminys: Drėgno ir sauso valymo siurblys

Tipas: 1.573-xxx

Specialios EB direktyvos:

2006/42/EB (+2009/127/EB)

2004/108/EB

94/9/EB

Taikomi darnieji standartai:

EN 55014–1: 2006+A1: 2009+A2: 2011

EN 55014–2: 1997+A1: 2001+A2: 2008

EN 60335–1

EN 60335–2–69

EN 61000–3–2: 2006+A1: 2009+A2: 2009

EN 61000–3–11: 2000

Taikomi nacionaliniai standartai:

Papildomi reikalavimai asbesto siurbliui

Patikros ataskaitos Nr.

70078790

TÜV SÜD

Ridlerstr. 65

80339 München

Žymėjimas:



II 3D 116°C

Pasirašantys asmenys yra įgalioti parduotuvės vadovybės.

H. Jenner

CEO

S. Reiser

Head of Approbation

Dokumentaciją tvarkyti įgaliotas asmuo:
S. Reiser

Alfred Kärcher GmbH & Co. KG

Alfred-Kärcher-Str. 28 - 40

71364 Winnenden (Germany)

Tel.: +49 7195 14-0

Faksas: +49 7195 14-2212

Winnenden, 2013/02/01

Techniniai duomenys

Saugiklio rūšis	IP 54
Kameros talpa	90 l
Įtampa	400 V, 3~, 50 Hz
Didžiausia leistina tinklo varža	0.128+j0.080 Ohm
Orpūtės duomenys	
Galia	6000 W
Vakuumas*	21 kPa
* su slėgio ribojimo vožtuvu	
Oro kiekis	61 l/s
Oro kiekis pagal TRGS 519	141 m³/h
Ilgis x plotis x aukštis	1220 x 670 x 1530 mm
Kabelio ilgis	8 m
Apsaugos klasė	I
Elektros laidas: Užsakymo Nr.	6.649-369
Maitinimo kabelio tipas:	H07RN-F 4X2,5
Siurbimo žarna	NW 50 / 5 m
Tipinė eksploatacinė masė	155 kg
Laikymo temperatūra	-10...+40 °C
Oro drėgmė	30...90 %
M filtro plotas (maišelio formos filtras)	1,8 m²
H filtro plotas (filtravimo elementas)	2,1 m²
Apsaugos nuo užsidegimo rūšis	Ex II 3D 116°C
Nustatytos vertės pagal EN 60335-2-69	
Garso slėgio lygis L_{pA}	79 dB(A)
Neapibrėžtis K_{pA}	1
Delno/rankos vibracijos poveikis	<2,5 m/s²
Nesaugumas K	0,2 m/s²



Перед першим застосуванням вашого пристрою прочитайте цю оригінальну інструкцію з експлуатації, після цього дійте відповідно неї та збережіть її для подальшого користування або для наступного власника.

- Перед першим використанням на виробництві обов'язково прочитайте вказівки з техніки безпеки № 5.956-249.
- Неслідування інструкції з експлуатації та брошури з правил безпеки може призвести до пошкодження пристрою та небезпеки для користувача та інших людей.
- Якщо виникають ошкодження при транспортуванні, негайно повідомте про це продавця.

Зміст

Захист навколишнього середовища	UK . . . 1
Знаки у посібнику	UK . . . 1
Правильне застосування	UK . . . 2
Правила безпеки.	UK . . . 2
Елементи приладу	UK . . . 4
Введення в експлуатацію.	UK . . . 4
Експлуатація	UK . . . 5
Виведення з експлуатації.	UK . . . 5
Транспортування	UK . . . 6
Зберігання	UK . . . 6
Догляд та технічне обслуговування.	UK . . . 6
Допомога у випадку неполадок	UK . . . 8
Гарантія	UK . . . 9
Приладдя й запасні деталі	UK . . . 9
Заява при відповідності Європейського співтовариства	UK . . . 10
Технічні характеристики	UK . . . 10

Захист навколишнього середовища

	Матеріали упаковки піддаються переробці для повторного використання. Будь ласка, не викидайте пакувальні матеріали разом із домашнім сміттям, віддайте їх для на переробку.
	Старі пристрої містять цінні матеріали, що можуть використовуватися повторно. Батареї, мастило та схожі матеріали не повинні потрапити у навколишнє середовище. Тому, будь ласка, утилізуйте старі пристрої за допомогою спеціальних систем збору сміття.

Інструкції із застосування компонентів (REACH)

Актуальні відомості про компоненти наведені на веб-вузлі за адресою: www.kaercher.com/REACH

Знаки у посібнику

⚠ Обережно!

Для небезпеки, яка безпосередньо загрожує та призводить до тяжких травм чи смерті.

⚠ Попередження

Для потенційно можливої небезпечної ситуації, що може призвести до тяжких травм чи смерті.

Увага!

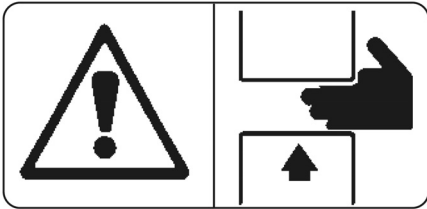
Для потенційно можливої небезпечної ситуації, що може призвести до легких травм чи спричинити матеріальні збитки.

Правильне застосування

- Цей пристрій має використовуватись для сухого всмоктування. Він не призначений для всмоктування рідин та вологих матеріалів.
- Цей пристрій придатний для збору сухого, горючого, шкідливого для здоров'я пилу з верстатів та приладів у зонах типу 22 з класом пилу В1 відповідно до EN 60 335–2–69.
- Цей пристрій призначено для промислового використання.
- Будь-який інший спосіб застосування приладу вважається невідповідним.

Правила безпеки

Символи на пристрої

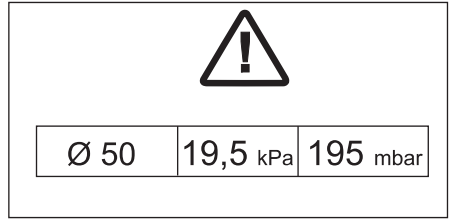


⚠ Увага

Небезпека заземлення при установці резервуару для сміття

Під час установки ні в якому разі не тримати руки між резервуаром для сміття та пиლოსосом або поблизу направляючих болтів. Фіксуйте резервуар для сміття відповідною ручкою!

IV 100/55 Н В1



Нижній тиск всмоктування не повинен бути меншим від вказаного значення. Якщо нижній тиск всмоктування опускається нижче цього значення, то слід виключити пристрій та почистити фільтр.

Вказівка

Так як у випадку нижнього тиску всмоктування йдеться про негативні значення, у випадку його перевищення на манометрі відображається більше, абсолютне значення.

Інструкції з техніки безпеки

Після завершення роботи з пристроєм вимкнути його та витягнути мережевий штекер.

⚠ Попередження

Якщо повітря, що виходить з пристрою, знову повертається до приміщення, слід забезпечити достатній рівень вентиляції L у приміщенні. Для того, щоб притримуватись граничних значень, об'ємна витрата має складати максимум 50% приточного повітря (об'єм приміщення VR x рівень повітряного обміну LW). Без спеціальних вентиляційних заходів: $LW=1h-1$.

- Прилад має використовуватись тільки підготовленим персоналом.
- Цей прилад містить шкідливий для здоров'я пил. Випорожнення та обслуговування приладу, включаючи зняття резервуару для збору пилу, мають проводитись тільки спеціалістами у відповідному захисному одязі.
- Використання приладу та речовин, що потрібні для роботи приладу, включаючи безпечну утилізацію використаних матеріалів, може здійснювати лише підготовлений персонал зі спеціальним оснащенням.
- Резервуар для всмоктування обов'язково слід випорожнювати, навіть після кожного використання.
- Використання пилососного мішка запобіжного фільтра (номер для замовлення дивіться у розділі "Елементи управління") необхідно згідно закону.
- Забороняється використання пристрою без повної системи фільтрації.
- Використання подовжувачів заборонено.
- При належному/неналежному використанні деталі (наприклад, отвір сопла) промислового пилососу можуть нагріватися до 116°C.

- Необхідно слідувати правилам техніки безпеки, які стосуються матеріалів, що всмоктуються.

⚠ Попередження

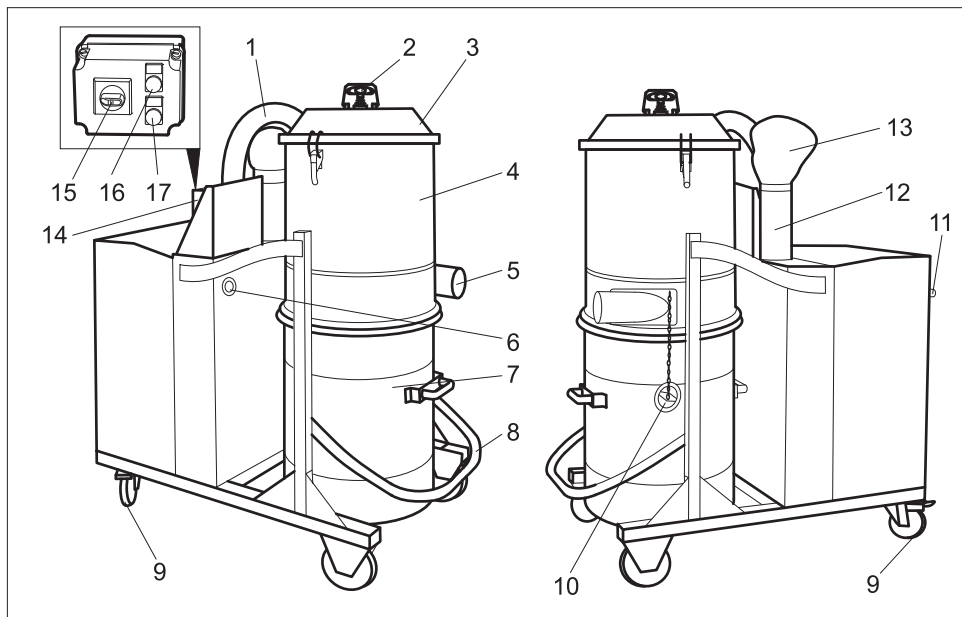
Дозволяється використання лише обладнання, допущеного для використання з конструкцією 1 виробником. Використання іншого обладнання може призвести до небезпеки вибуху.

- Перед введенням в експлуатацію та через рівномірні проміжки часу слід перевіряти належний стан, кріплення та роботу масуючої перемички.
- Використовувати прилад з усіма фільтруючими елементами, інакше це призведе до пошкодження мотору всмоктування та небезпеки для здоров'я через підвищений вміст пилу!
- Відповідно до розпорядження, промислові пилососи (IS) конструкції 1 не придатні для всмоктування пилу з робочих машин.
- Пристрої конструкції 1 придатні лише для збору пилу або рідин з високим ступенем вибухонебезпечності, а також для сумішей горючого пилу з рідинами.
- Необхідно слідувати правилам техніки безпеки, які стосуються матеріалів, що всмоктуються.
- Промислові пилососи, захищені від вибуху пилу, стосовно технічної безпеки, не призначені для всмоктування вибухонебезпечних або подібних до них речовин відповідно до § 1 закону про вибухонебезпечні речовини, рідин, а також сумішей горючого пилу з рідинами.

У випадку аварії

У випадку аварії (наприклад, при всмоктуванні горючих матеріалів, короткому замиканні або інших електричних поломках) слід вимкнути пристрій та витягнути штекер.

Елементи приладу



- 1 Шланг до всмоктувальної турбіни
- 2 Ручка очистки фільтра
- 3 Кришка камери фільтра
- 4 Камера фільтра
- 5 З'єднувальні штуцери для аксесуарів
- 6 Манометр
- 7 Резервуар для сміття
- 8 Ручка для відкриття резервуара для сміття
- 9 Поворотні коліщата зі стопорним пристроєм
- 10 Ковпачок
- 11 Воріток
- 12 Шумопоглинач
- 13 Дифузор
- 14 Шафа з приборами обслуговування
- 15 Вимикач
- 16 Індикатор „Неправильний напрямок обертання”
- 17 Індикатор „Напруга”

Введення в експлуатацію

Вказівка

Для пилу, для запалу якою необхідна енергія до 1мДж, можуть діяти додаткові директиви.

Цей пристрій придатний для збору всіх видів пилу до класу М. Використання пилозбірного мішка запобіжного фільтра (номер для замовлення дивіться у розділі "Фільтрувальні системи") необхідно згідно закону. У функції промислового пилососа даний пристрій призначений для збору сухого пилу зі значеннями МАК.

- Привести пристрій у робочий стан. Якщо необхідно, скористатися стопорним пристроєм коліщат.
- Вставити шланг всмоктування у місце під'єднання шлангу.
- Одягнути необхідний аксесуар на шланг всмоктування.
- Впевнитися, що резервуар для сміття правильно встановлений.

Експлуатація

⚠ ПОПЕРЕДЖЕННЯ

Забороняється перевищувати максимально допустимий повний опір в точці під'єднання до мережі (див. Технічні дані).

В тому випадку, якщо вам не відома величина повного опору мережі в точці електричного підключення, зверніться в енергозабезпечуючу організацію.

→ Вимикач поставити у положення "1".

⚠ Попередження

Уникати намотування або згинання шлангу під час чищення.

Пилозбірний мішок запобіжного фільтра

Для того, щоб уникнути розпилювання пилу в ході випорожнення пристрою, можна вставити у резервуар для сміття пилозбірний мішок запобіжного фільтра:

- Ретельно встановити пилозбірний мішок запобіжного фільтра в ємність, помістивши його на стінку ємності.
- Обгорнути кільце на резервуарі для сміття краєм мішка назовні.
- Вставте резервуар для сміття в пристрій.
- Після закінчення роботи закупорити пилозбірний мішок та вийняти його з резервуару для сміття.
- Пилозбірний мішок запобіжного фільтра разом із вмістом утилізувати відповідно до діючих правил.

Контроль сили всмоктування

Пристрій оснащений системою автоматичного контролю всмоктувальної потужності. Якщо швидкість повітряного потоку всмоктувального шланга падає нижче 20 м/с, то на манометрі 19,5 кПа відображається наступне значення: Для підняття швидкості повітря у трубці всмоктування вище 20 м/с, слід виконати наступні дії:

- Вимкніть пристрій за допомогою вимикача.
- Очистити фільтр (див.розділ "Очистка фільтра").
- Перевірити трубку всмоктування та аксесуари на предмет забиття. Якщо це не призвело до зниження показника тиску:
- Вимкнути прилад та замінити фільтр (див. розділ "Заміна фільтра")

Виведення з експлуатації

- Вимкніть пристрій за допомогою вимикача.
- При необхідності ополоснути обладнання водою та дати просохнути.

Вказівка

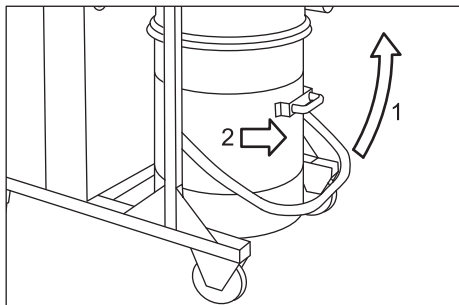
Після кожного використання пилососу його слід спорожнити та очистити.

- Випорожніть резервуар для бруду (див. розділ "Випорожнення резервуару для бруду").
- Очистити прилад зовні та всередині за допомогою пилососа та протерти його вологим рушником.
- Зберігайте пристрій у сухому приміщенні та захищайте від недозволеного використання.
- При очищенні пристрою пилососом слід використовувати такий самий пристрій або пилосос вищого класу.

Спорожнити резервуар

В залежності від типу та кількості матеріалу, що всмоктується, слід регулярно перевіряти резервуар для сміття для уникнення його переповнення.

- Вимкнути пристрій та зафіксувати його, скориставшись стопорним пристроєм коліщат.
- Вставити ковпачок у всмоктувальний отвір.
- Підняти блокування та засунути ковпачок до упору.



- Відкрити резервуар для сміття, піднявши ручку (див. малюнок).
- Витягнути резервуара для сміття за ручку, що знаходиться на ньому.

Вказівка

Резервуар для сміття слід очищувати, коли він заповнений на 3 см від верхнього краю.

- Закупорити пилозбірний мішок запобіжного фільтра за допомогою кабельного з'єднувача, а потім вийняти зі сміттевого бака.
- Вміст пилозбірного мішка утилізувати відповідно до діючих приписань.
- Перед встановленням нового мішка бар'єрного фільтра контейнер очистити всередині.
- Установити новий пилозбірний мішок запобіжного фільтра в сміттевий бак та у зворотній послідовності знову вставити в пристрій.

Транспортування

Увага!

Небезпека отримання травм та ушкоджень! При транспортуванні слід звернути увагу на вагу пристрою.

При перевезенні апарату в транспортних засобах слід враховувати місцеві діючі державні норми, направлені на захист від ковзання та перекидання.

Для уникнення розпилювання пилу під час транспортування приладу слід прийняти наступні міри:

- Шланг всмоктування разом з іншим обладнанням скласти в мішок для транспортування, що входить до комплекту. Закрити мішок для транспортування.
- Вставити ковпачок у всмоктувальний отвір.
- Підняти блокування та засунути ковпачок до упору.

Зберігання

Увага!

Небезпека отримання травм та ушкоджень! При зберіганні звернути увагу на вагу пристрою.

Цей прилад має зберігатися лише у внутрішніх приміщеннях.

Догляд та технічне обслуговування

⚠ Попередження

При технічному обслуговуванні пилососу завжди витягуйте шнур живлення з розетки.

Машини для збору пилу є пристроями забезпечення безпеки для запобігання або усунення небезпеки відповідно до BGV A1.

- Для проведення обслуговування пристрою користувачем, його слід розібрати, прочистити та провести обслуговування, якщо це можливо виконати, не створюючи небезпеки для обслуговуючого персоналу або інших людей. Слід застосувати засоби безпеки щодо обеззараження перед розбором пристрою. Забезпечити місцеву фільтрацію примусової витяжної вентиляції у місці, де проводиться розбирання пристрою, а також очистку місця обслуговування та достатній захист персоналу.

- Зовнішню частину пристрою слід обеззаразити шляхом використання вспокуючих приладів та протерти, або обробити ущільнюючим засобом до того, як його буде винесено з небезпечної зони. Усі частини приладу слід розцінювати забрудненими після того, як прилад було винесено з небезпечної зони.
- При проведенні обслуговування або ремонту приладу усі забруднені деталі, які неможливо очистити належним чином, слід викинути. Такі предмети мають бути поміщені у непроникні мішки та утилізовані у відповідності до розпоряджень щодо утилізації таких відходів.
- Установити новий пилозбірний мішок запобіжного фільтра в сміттєвий бак та у зворотній послідовності знову вставити в пристрій.

⚠ Попередження

Слід постійно слідувати правилам безпеки для запобігання небезпеки. Іншими словами, як мінімум, один раз на рік виробник або особа, що пройшла інструктаж має перевіряти технічну безпеку роботи пристрою, наприклад, герметичність пристрою, наявність ушкоджень фільтра, функціонування контрольних пристроїв

⚠ Обережно!

Ефективність фільтрації пристрою можна перевірити шляхом специфікування згідно EN 60 335–2–69 AA.22.201.2. Дану перевірку слід проводити не рідше, ніж раз на рік, якщо це специфіковано в національних вимогах. При одержанні негативного результату перевірки потрібно повторити тест, використовуючи новий патрон фільтра.

- Прості роботи з технічного обслуговування та догляду Ви можете виконувати самостійно.
- Зовнішню поверхню приладу та внутрішню сторону резервуару слід регулярно протирати вологою ганчіркою.

⚠ Обережно!

Існує небезпека, викликана шкідливим для здоров'я пилом. В ході проведення технічного обслуговування приладу (наприклад, заміна фільтра) слід одягати респіратор Р2 або вищого ступеня захисту та захисний одяг.

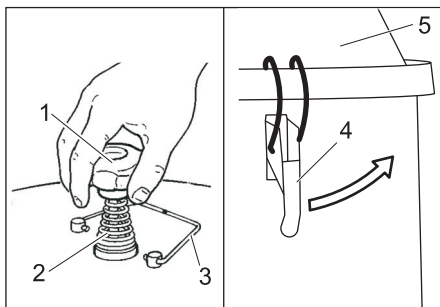
Очистка фільтра

- ➔ Вимкніть пристрій за допомогою вимикача.
- ➔ Відкрити захисну скобу очистки фільтра.
- ➔ Декілька раз сильно підняти та опустити ручку очистки фільтра.
- ➔ Встановити захисну скобу очистки фільтр у вертикальне положення.

Якщо очистка фільтра не призвела до покращення всмоктування, фільтр можна витягнути та промити або замінити (див. розділ "Заміна фільтра").

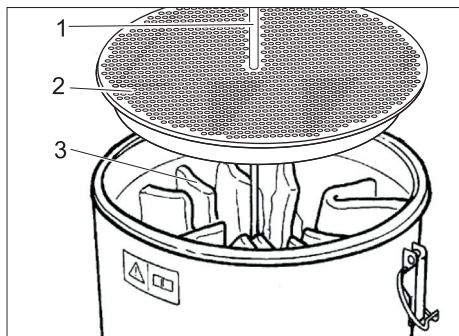
Заміна фільтра

- ➔ Вимкніть пристрій за допомогою вимикача та від'єднати його від електромережі.
- ➔ Від'єднати нижній кінець шланга до всмоктувальної турбіни та витягнути його.



- 1 Ручка очистки фільтра
- 2 Пружина
- 3 Захисна скоба очистки фільтра
- 4 Герметизація
- 5 Кришка камери фільтра

- Відкрити захисну скобу очистки фільтра.
- Відкрутити ручку очистки фільтра.
- Зняти пружину.
- Відкрутити гайку під пружиною (необхідно гайковий ключ на 27 мм).
- Відкрити замикачі.
- Зняти кришку камери фільтра.



- 1 Штатив
 - 2 Патрон Н-фільтра
 - 3 М-фільтр
- Вийняти патрон Н-фільтра.
 - Після виймання патрон Н-фільтра слід негайно упакувати в мішок, що поставляється в комплекті, та закрити.
 - Використаний патрон Н-фільтра слід упакувати в пилонапроникний мішок та утилізувати відповідно до вимог законодавства.
 - Відкрити вузли стрічок на фільтрах та витягнути штатив.
 - Вийняти М-фільтр.
 - Після виймання М-фільтр слід негайно упакувати в мішок, що поставляється в комплекті, та закрити.
 - Використаний М-фільтр слід упакувати в пилонапроникний мішок та утилізувати відповідно до вимог законодавства.
 - Встановити та зафіксувати новий фільтр у зворотному порядку дій.

Допомога у випадку неполадок

Вказівка

В разі виникнення неполадки (напр., розрив фільтру) прилад слід негайно вимкнути. Перед повторним використанням неполадки повинні бути усунуті.

Мотор (турбіна всмоктування) не запускається.

Немає напруги

- Перевірити штепсельну розетку та запобіжник системи електроживлення.
- Перевірити мережний кабель та штепсельну вилку пристрою.

Спрацював захисний вимикач двигуна.

- Повернути перемикач у початкове положення.

Сила всмоктування поступово знижується

Забився фільтр, сопло, шланг всмоктування або трубка всмоктування.

- Перевірити, очистити аксесуар. Очистити фільтр.

При всмоктуванні виходить пил

Фільтр неправильно закріплений або пошкоджений.

- Перевірити фільтр та замінити його при необхідності.

Манометр показує неправильний тиск.

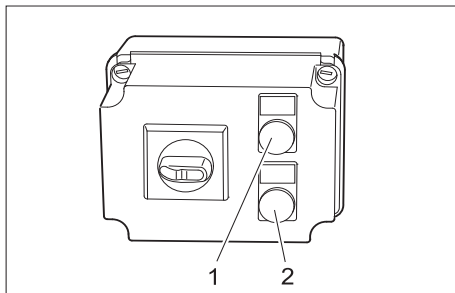
Фільтр забився.

- Виключити пристрій, очистити фільтр.

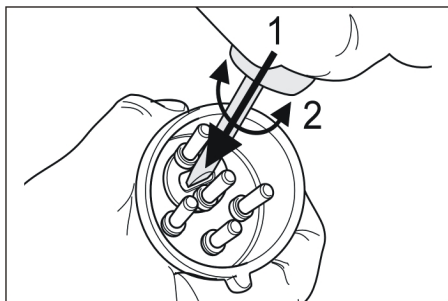
⚠ Попередження

Усі перевірки та роботи з електричними частинами приладу мають виконуватися спеціалістом. У випадку подальших несправностей, будь-ласка, зверніться до служби технічного обслуговування фірми Kärcher.

Індикація несправностей



- 1 Індикатор „Напруга”
Горить при вставленому до мережі штекері та постійною напругою мережі.
 - 2 Індикатор „Неправильний напрямок обертання”
Горить при неправильному полі обертання у під'єднанні до мережі.
- ➔ У випадку неправильному напрямку обертання поміняйте полярність на штепсельному роз'ємі приладу.



Гарантія

У кожній країні діють умови гарантії, наданої відповідною фірмою-продавцем. Неполадки в роботі пристрою ми усуваємо безплатно протягом терміну дії гарантії, якщо вони викликані браком матеріалу чи помилками виготовлення. У випадку чинності гарантії звертяться до продавця чи в найближчий авторизований сервісний центр з документальним підтвердженням покупки.

Приладдя й запасні деталі

- При цьому будуть використовуватись лише ті комплектуючі та запасні частини, що надаються виробником. Оригінальні комплектуючі та запасні частини замовляються по гарантії, щоб можна було безпечно та без перешкод використовувати пристрій.
- Асортимент запасних частин, що часто необхідні, можна знайти в кінці інструкції по експлуатації.
- Подальша інформація по запасним частинам є на сайті www.kaercher.com в розділі Сервіс.

Акcesуари	Номер замовлення
Фільтр	6.904-342.0
Пилозбірний мішок запобіжного фільтра PE	6.904-348.0
Патрон H-фільтра	6.904-345.0

Заява при відповідність Європейського співтовариства

Цим ми повідомляємо, що нижче зазначена машина на основі своєї конструкції та конструктивного виконання, а також у випущеній у продаж моделі, відповідає спеціальним основним вимогам щодо безпеки та захисту здоров'я представлених нижче директив ЄС. У випадку неузгодженої з нами зміни машини ця заява втрачає свою силу.

Продукт: Пілосос для сухого та вологого всмоктування

Тип: 1.573-xxx

Відповідна директива ЄС

2006/42/ЄС (+2009/127/ЄС)

2004/108/ЄС

94/9/EG

Прикладні гармонізуючі норми

EN 55014-1: 2006+A1: 2009+A2: 2011

EN 55014-2: 1997+A1: 2001+A2: 2008

EN 60335-1

EN 60335-2-69

EN 61000-3-2: 2006+A1: 2009+A2: 2009

EN 61000-3-11: 2000

Запропоновані національні норми

Додаткові вимоги до всмоктувача азбесту

Звід про перевірку №

70078790

TÜV SÜD

Ridlerstr. 65

80339 München

Маркування:



II 3D 116°C

Ті, хто підписалися діють за запитом та дорученням керівництва.

H. Jenner
CEO

S. Reiser
Head of Approbation

уповноважений по документації:
S. Reiser

Alfred Kaercher GmbH & Co. KG

Alfred-Kaercher-Str. 28 - 40

71364 Winnenden (Germany)

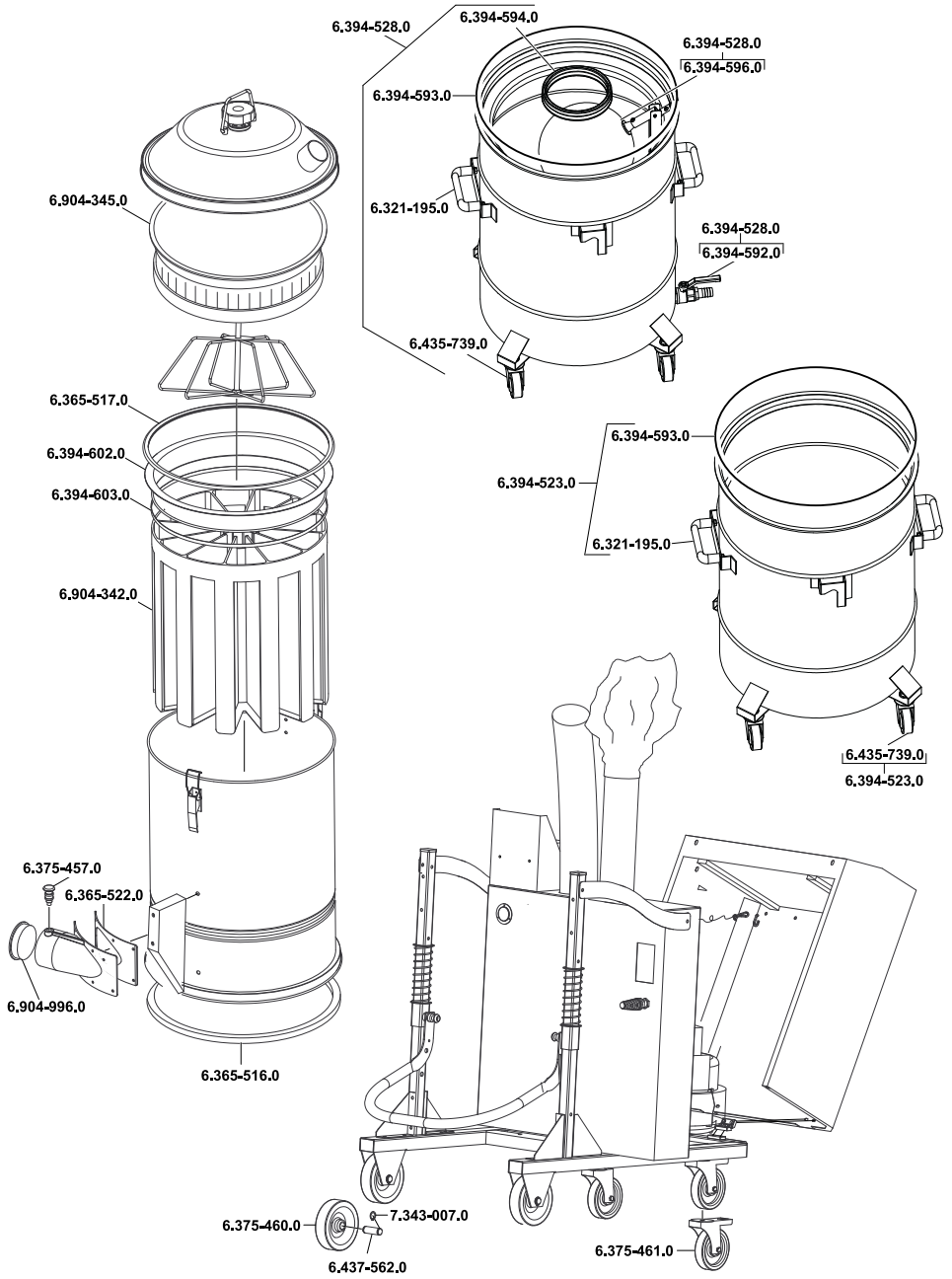
Тел.: +49 7195 14-0

Факс: +49 7195 14-2212

Winnenden, 2013/02/01

Технічні характеристики

Ступінь захисту	IP 54
Місткість резервуару	90 л
напруга	400 V, 3~, 50 Гц
Максимальний допустимий опір мережі	0.128+j0.080 Ohm
Характеристики компресора	
Потужність	6000 Вт
Вакуум*	21 кПа
* з клапаном обмеження тиску	
Подача повітря	61 л/с
Кількість повітря згідно TRGS 519	141 м³/год
Довжина x ширина x висота	1220 x 670 x 1530 мм
Довжина кабелю	8 м
Клас захисту	I
Мережевий кабель: № замовлення	6.649-369
Мережевий кабель: тип:	H07RN-F 4X2,5
Всмоктуючий шланг	NW 50 / 5 м
Типова робоча вага	155 кг
Температура зберігання	-10...+40 °C
Відносна вологість повітря	30...90 %
Поверхня М-фільтра (мішковий фільтр)	1,8 м²
Поверхня Н-фільтра (патрон фільтра)	2,1 м²
Ступінь захисту від запалення	II 3D 116°C
Значення встановлено згідно стандарту EN 60335-2-69	
Рівень шуму L _{рА}	79 дБ(А)
Небезпека K _{рА}	1
Значення вібрації рука-плече	<2,5 м/с²
Небезпека К	0,2 м/с²





<http://www.kaercher.com/dealersearch>

