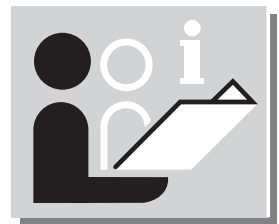


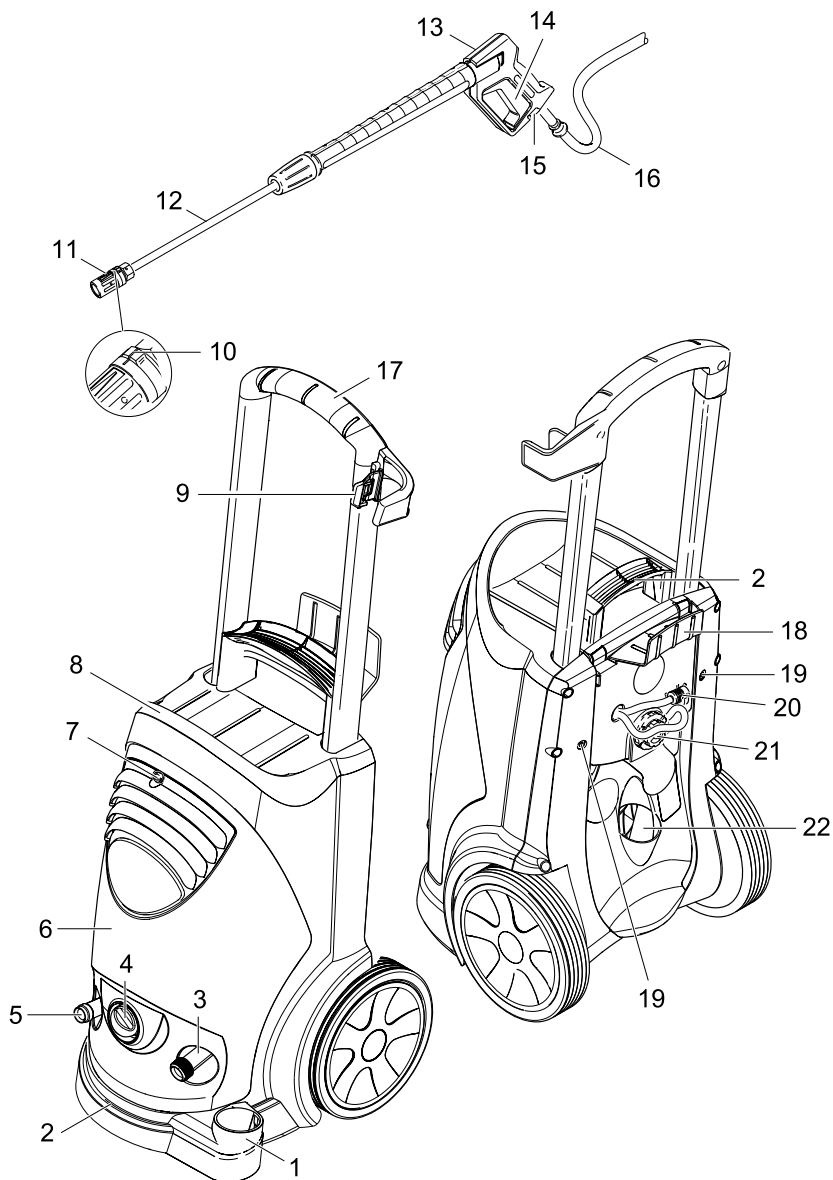
HD 5/11 C
HD 5/11 C Plus



Deutsch	 5	Magyar	 105
English	 12	Česky	 112
Français	 19	Slovensko	 119
Italiano	 26	Polski	 126
Nederlands	 33	Românește	 133
Español	 40	Slovensky	 140
Português	 47	Hrvatski	 147
Dansk	 54	Srpski	 154
Norsk	 61	Български	 161
Svenska	 68	Eesti	 168
Suomi	 75	Lietuvių kalba	 175
Ελληνικά	 82	Latviski	 182
Türkçe	 90		
Русский	 98		

HD 5/11 C

HD 5/11 C Plus



Composants de l'appareil

Veillez déplier le volet illustré de la première page

- 1 Porte-buse
- 2 Poignée
- 3 Prise d'arrivée d'eau
- 4 Commutateur de l'appareil
- 5 Prise haute pression
- 6 Capot
- 7 Vis de fixation du capot
- 8 Logement du flexible
- 9 Support de la poignée-pistolet
- 10 Repère de la buse
- 11 Buse
- 12 Lance
- 13 Poignée-pistolet
- 14 Gâchette de la poignée-pistolet
- 15 Blocage de la poignée-pistolet
- 16 Flexible haute pression
- 17 Etrier de poussée
- 18 Porte-câble
- 19 Vis de fixation, étrier de poussée
- 20 Flexible d'aspiration du détergent, avec filtre
- 21 Vanne de dosage du détergent
- 22 Rangement pour accessoires

Pour votre sécurité

Veillez lire la présente notice d'instructions avant d'utiliser votre appareil pour la première fois et respectez en particulier la brochure ci-jointe « Consignes de sécurité pour nettoyeurs haute pression », n° 5.951-949.

Domaines d'utilisation de l'appareil

Utilisez cet appareil exclusivement pour

- les nettoyages au jet haute pression avec détergent (p. ex. pour nettoyer machines, véhicules, édifices, outils),
- les nettoyages au jet haute pression sans détergent (p. ex. pour nettoyer façades, terrasses, appareils de jardinage).

Si les salissures sont tenaces, nous vous recommandons la fraise à salissures, accessoire en option.

Dispositifs de sécurité

Si vous relâchez complètement la gâchette de la poignée-pistolet, le pressostat éteint la pompe. Si vous appuyez sur la gâchette, le pressostat réenclenche la pompe.

En plus, la soupape de décharge empêche que la pression de service permise ne soit dépassée.

La vanne de surpression et le pressostat ont été réglés et plombés à la fabrication.

Seul le service après-vente est habilité à en modifier le réglage.

Avant la première mise en service

Déballage de l'appareil

- Lors du déballage, vérifiez le contenu du carton. Si vous constatez des dégâts dus au transport, veuillez en informer votre revendeur par lettre recommandée avec accusé de réception.
- Ne jetez pas l'emballage dans la poubelle à déchets domestiques. En vue de son recyclage, rappez-le à un point de collecte approprié.
- Tirer l'étrier de poussée jusqu'à la butée.
- Fixer à l'aide des vis de fixation jointes.

Montage des accessoires

- Raccordez la lance à la poignée-pistolet.
- Montez la buse au bout de la lance (les repères sur la bague de réglage doivent se trouver en haut).
- Visser à fond le tuyau haute pression sur la sortie haute pression.

Mise en service

Branchement électrique



Attention !

La tension mentionnée sur la plaque signalétique doit correspondre à celle du secteur.



Attention !

Utilisez une rallonge électrique ayant des conducteurs de section suffisante (voir les données techniques). Celle-ci doit toujours être complètement déroulée de son tambour.

Données de branchement, voir la plaque signalétique/la section « Données techniques ».



Attention !

L'appareil doit absolument être branché dans la prise secteur avec une fiche mâle. Un branchement permanent au réseau est interdit. La fiche mâle sert à couper l'alimentation secteur.

Prise d'arrivée d'eau / Mode Aspiration

Raccordement à la conduite d'eau du réseau public



Attention !

Respectez les prescriptions de votre sociétés distributrice des eaux ; selon DIN 1988, le raccordement direct de l'appareil au réseau public de distribution d'eau potable est proscrit. Toutefois, un branchement de courte durée avec clapet anti-retour intercalé est admissible (n° réf. 6.412-578).

Données de branchement, voir la section « Données techniques ».

- Raccordez un flexible d'alimentation en eau (non compris dans les fournitures) à la prise d'arrivée d'eau de l'appareil et à l'alimentation en eau (par ex. au robinet).
- Ouvrez le robinet d'eau.

Aspiration de l'eau contenue dans un réservoir ouvert

- Vissez le flexible d'aspiration avec filtre (n° réf. 4.440-238) à la prise d'arrivée d'eau.
- Chassez les bulles d'air de l'appareil avant de le mettre en service.
- Pour dégazer l'appareil, dévissez la buse puis faites marcher l'appareil jusqu'à ce que l'eau sorte sans bulles. Faire marcher l'appareil éventuellement 10 secondes - l'éteindre, répéter cette opération plusieurs fois.
- Eteignez l'appareil puis revissez la buse.

Commande



Danger !

Si vous utilisez l'appareil dans des stations-service ou autres zones dangereuses, respectez les prescriptions de sécurité appropriées.



Attention !

Ne nettoyez les moteurs qu'à un poste de nettoyage dûment équipé d'un séparateur d'huile (protection de l'environnement).



Attention !

Lavez les animaux uniquement avec la lance plate basse pression (voir la section « Choix du type de jet »).



Attention !

Risque d'obstruction. Poser la buse seulement l'orifice dirigé vers le haut dans le compartiment accessoires.

Service haute pression

L'appareil est équipé d'un pressostat. Le moteur démarre uniquement si vous appuyez sur la gâchette.

- Amenez le commutateur de l'appareil sur la position « I ».
- Déverrouillez la poignée-pistolet et appuyez sur la gâchette.

Choix du type de jet

La poignée-pistolet doit être fermée.

- Tournez le boîtier de la buse jusqu'à ce que le symbole souhaité se trouve en face du repère:



■ **Jet crayon haute pression**

pour les salissures particulièrement tenaces.



■ **Jet plat basse pression**

à utiliser avec du détergent ou lors d'un nettoyage basse pression.



■ **Jet plat haute pression**

pour salissures grandes surfaces.


Marche avec détergent



Attention !

Des détergents inappropriés pourraient endommager l'appareil et l'objet à nettoyer. N'utilisez que des détergents homologués par Kärcher. Respectez le dosage recommandé ainsi que les consignes accompagnant les détergents. Afin de ménager l'environnement, utilisez les détergents parcimonieusement.

Les détergents Kärcher vous garantissent des travaux sans incident. Demandez conseil ou réclamez notre catalogue ou les fiches d'information sur les détergents.

- Retirer le flexible d'aspiration du détergent et plonger le filtre dans le bidon de détergent.
- Réglez la buse sur .
- Réglez la vanne de dosage de détergent sur la concentration voulue.

Méthode de nettoyage recommandée

- Avec le jet basse pression pulvériser par-ci par-là le détergent sur la surface sèche puis laissez agir sans laisser sécher.
- A l'aide du jet haute pression, chassez les saletés décollées.
- Après le service, plonger le filtre dans de l'eau claire. Tourner la vanne de dosage sur la concentration maxi. de détergent. Faire démarrer l'appareil et rincer à l'eau claire pendant une minute.

Interruption du service

- L'appareil s'éteint si vous relâchez la gâchette de la poignée-pistolet. Il se remet en marche en appuyant à nouveau sur la gâchette.

Mise hors service de l'appareil

- Amenez le commutateur de l'appareil sur « 0 » puis débranchez la fiche mâle de la prise de courant.
- Fermez le robinet d'arrivée d'eau.
- Appuyez sur la gâchette jusqu'à ce que l'appareil soit hors pression.
- Actionner le levier de sécurité du pistolet de pulvérisation manuelle afin de bloquer le levier du pistolet pour éviter un déclenchement par inadvertance.

Transport de l'appareil

- Pour transporter l'appareil sur de longues distances, prenez-le par l'étrier de poussée et tirez-le derrière vous.
- Pour le porter, saisissez l'appareil aux poignées non à l'étrier de poussée.

Rangement de l'appareil

- Enfoncez la poignée-pistolet dans le support.
- Enroulez le flexible haute pression puis accrochez-le sur le logement de flexible.
- Enrouler le câble de raccordement sur le support de câble.

Protection antigel



Attention !

Le gel peut endommager l'appareil si de l'eau se trouve encore à l'intérieur ! Rangez l'appareil à l'abri du gel.

Si vous ne pouvez pas stocker l'appareil à l'abri du gel :

- Videz l'eau et rincez l'appareil avec du produit antigel.
- Faites sécher l'appareil en le laissant fonctionner pendant 1 min maximum.
- Utilisez de l'antigel pour voitures à base de glycol, que l'on trouve dans le commerce.
- Respectez les consignes d'utilisation prescrites par le fabricant d'antigel.

Nettoyage et entretien



Danger !

Avant d'effectuer tous les travaux de nettoyage et d'entretien sur l'appareil, veuillez débrancher sa fiche mâle de la prise de courant.



Attention !

Lorsque vous vidangez l'huile, remettez l'huile usagée à un centre de collecte agréé.

Inspection de sécurité / Contrat d'entretien

Vous pouvez convenir une inspection de sécurité régulière avec votre revendeur ou bien souscrire un contrat d'entretien. Ce dernier vous conseillera volontiers.

Avant chaque utilisation

- Vérifiez si le câble d'alimentation est endommagé (risque d'électrocution). Faites remplacer immédiatement un câble endommagé par un électricien ou le service après-vente agréé.
- Vérifiez si le flexible haute pression est endommagé (risque d'éclatement). S'il l'est, remplacez-le immédiatement.
- Vérifiez l'étanchéité de l'appareil (pompe). 3 gouttes par minute sont tolérables. Cette eau peut s'écouler par le fond de l'appareil. En cas de fuite plus importante, contactez le SAV.

Tous les mois

- Nettoyer le filtre qui se trouve dans le raccord d'eau.
- Nettoyez le filtre du flexible d'aspiration du détergent.

Dérangements et remèdes



Danger !

Avant d'effectuer toute réparation sur l'appareil, débranchez sa fiche mâle de la prise secteur. Les composants électriques doivent être contrôlés et réparés exclusivement par le SAV agréé.

Lors de dérangements qui ne seraient pas répertoriés dans ce chapitre, en cas de doute ou bien si vous avez expressément besoin de conseils, adressez-vous au service après-vente agréé.

L'appareil ne fonctionne pas

- Vérifiez si le cordon d'alimentation de l'appareil est abîmé.
- Vérifier la tension du réseau.
- En présence de tout dérangement des circuits électriques, contactez le SAV.

L'appareil ne monte pas en pression

- Réglez la buse sur « Haute pression ».
- Nettoyez / remplacez la buse.
- Purgez l'air de l'appareil (voir la section « Mise en service »).
- Vérifiez le débit d'arrivée d'eau (voir la section « Données techniques »).
- Nettoyer le filtre qui se trouve dans le raccord d'eau.
- Vérifiez si toutes les conduites aboutissant à la pompe sont étanches ou si elles sont bouchées.
- Si nécessaire, contactez le SAV.

La pompe n'est pas étanche

- 3 gouttes par minute sont tolérables. Cette eau peut s'écouler par le fond de l'appareil. En cas de fuite plus importante, contactez le SAV.

La pompe cogne

- Vérifiez l'étanchéité de toutes les conduites d'arrivée ainsi que du circuit de détergent.
- En cas d'utilisation sans détergent, fermer la vanne de dosage du détergent.
- Purgez l'air de l'appareil (voir la section « Mise en service »).
- Si nécessaire, contactez le SAV.

Pas d'aspiration de détergent

- Réglez la buse sur « Chem ».
- Vérifiez si le flexible d'aspiration du détergent et son filtre ont des fuites ou s'ils sont bouchés. Nettoyez si nécessaire.
- Ouvrez la vanne de dosage du détergent ou vérifiez si elle a des fuites. Si elle est bouchée, enlevez l'obstruction.
- Si nécessaire, contactez le SAV.

Pièces de rechange

Vous trouverez à la fin de la présente notice d'instructions un récapitulatif des pièces de rechange.

Garantie

Dans chaque pays, les conditions de garantie en vigueur sont celles publiées par notre société de distribution autorisée. Si, pendant la durée de la garantie, votre appareil présente des vices de matière ou de fabrication, la réparation est gratuite.

En cas de garantie, veuillez vous adresser avec les accessoires et la preuve d'achat à votre revendeur ou au bureau du service après-vente autorisé le plus proche de chez vous.

Déclaration de conformité européenne

Par la présente, nous déclarons que la machine ci-après répond, de par sa conception et sa construction ainsi que de par le modèle que nous avons mis sur le marché, aux exigences de sécurité et d'hygiène en vigueur conformément à la directive européenne. En cas de modification de la machine effectuée sans notre accord, cette déclaration sera caduque.

Produit : **Nettoyeur haute pression**

Type : **1.520-xxx**

Directives européennes en vigueur :

Directive européenne sur les machines (98/37/CE)

Directive européenne sur les basses tensions (73/23/CEE) modifiée par 93/68/CEE

Directive européenne sur la compatibilité électromagnétique (89/336/CEE) modifiée par 91/263/CEE, 92/31/CEE, 93/68/CEE,

Directive européenne sur les émissions sonores (2000/14/CE)

Normes harmonisées appliquées :

DIN EN 60 335 - 1

DIN EN 60 335 - 2 - 79

DIN EN 55 014 - 1 : 2000 + A1 : 2001

DIN EN 55 014 - 2 : 1997

DIN EN 61 000 - 3 - 2 : 2000

DIN EN 61 000 - 3 - 3 : 1995 + A1 : 2001

Normes nationales appliquées : –

Procédure appliquée d'évaluation de conformité :

Annexe V

Niveau de puissance acoustique mesuré :

86 dB (A)

Niveau de puissance acoustique garanti :

88 dB (A)

i.V. Reiser *Jenner*

S. Reiser

H. Jenner

Alfred Kärcher GmbH & Co. KG

Cleaning Systems

D-71349 Winnenden

Alfred Kärcher Kommanditgesellschaft.

Sitz Winnenden;

Registergericht: Waiblingen, HRA 169.

Persönlich haftende Gesellschafterin: Kärcher

Reinigungstechnik GmbH; Sitz Winnenden,

2404 Registergericht Waiblingen, HRB

Geschäftsführer: Dr. Bernhard Graf, Hartmut Jenner,

Georg Metz

Des mesures internes garantissent que les appareils de série répondent toujours aux exigences des directives actuelles de la CE ainsi qu'aux normes appliquées. Le signataire agit par ordre et par procuration de la direction.

Données techniques

Branchement électrique		
Tension	V	220 – 240
Type de courant	Hz	1~50
Puissance raccordée	kW	2,2
Fusible secteur (temporisé, char. C)	A	16
Rallonge de câble de 30 m	mm ²	2,5
Prise d'arrivée d'eau		
Température d'arrivée d'eau max.	°C	60
Débit d'arrivée d'eau min.	l/h (l/min)	600 (10)
Longueur du flexible d'arrivée d'eau min.	m	7,5
Diamètre min.	pouces	1/2
Hauteur d'aspiration dans un réservoir ouvert à 20 °C	m	1
Pression d'arrivée max.	MPa (bar)	1,2 (12)
Performances		
Pression de service	MPa (bar)	11,5 (115)
Suppression de service maxi. (vanne de sécurité)	MPa (bar)	13,5 (135)
Débit de refoulement	l/h (l/min)	500 (8,3)
Débit d'aspiration de détergent	l/h (l/min)	0 – 25
Force de recul au niveau de la poignée-pistolet	N	21
Emission de bruit		
Niveau de pression acoustique (EN 60704-1)	dB (A)	73
Pression acoustique garantie (2000/14/EC)	dB (A)	88
Vibration de l'appareil / Vibration totale (ISO 5349)		
Poignée-pistolet	m/s ²	2,55
Lance	m/s ²	1,8
Dimensions		
Longueur	mm	360
Largeur	mm	375
Hauteur	mm	925
Poids sans accessoires	kg	19

HD 5/11 C

