

Frigorifero

Installazione e uso

Refrigerator

Installation and use

Réfrigérateur

Installation et emploi

Kühlschrank

Installation und Gebrauch

Frigorífico

Instalación y uso

Frigorífico

Instalação e uso

Ψυγεία

Οδηγίες για την εγκατάσταση και χρήση

I	Frigorifero 2 stelle	1
	Istruzioni per l'installazione e l'uso	
GB	2 stars Refrigerator	7
	Instructions for installation and use	
F	Réfrigérateur dessous 2 étoiles	14
	Instructions pour l'installation et l'emploi	
D	2-Sterne-Kühlschrank	20
	Informationen für Installation und Gebrauch	
E	Frigoríficos 2 estrellas	27
	Instrucciones para la instalación y uso	
P	Frigoríficos 2 estrelas	33
	Instruções para a instalação e o uso	
GR	Ψυγεία 2 αστέρων	39
	Οδηγίες για την εγκατάσταση και χρήση	

Per garantire l'efficienza e la sicurezza di questo elettrodomestico:

- rivolgetevi esclusivamente a centri di assistenza tecnica autorizzati
- richiedete sempre l'utilizzo di parti di ricambio originali

To maintain the EFFICIENCY and SAFETY of this appliance, we recommend:

- call only the Service Centers authorized by the manufacturer
- always use original Spare Parts

Pour garantir l'efficacité et la sécurité de ce produit:

- adressez-vous exclusivement aux Centres d'assistance technique agréés
- demander toujours l'utilisation de pièces détachées originales

Um die Leistungsfähigkeit und Sicherheit dieses Gerätes zu gewährleisten, bitte folgendes beachten:

- wenden Sie sich ausschließlich an unsere autorisierten Service-Stellen
- verlangen Sie, daß nur Original-Ersatzteile verwendet werden

Para garantizar la eficacia y seguridad de este electrodoméstico:

- Diríjase exclusivamente al Servicio Técnico Oficial del Fabricante.
- Solicite siempre la utilización de recambios originales.

Para garantir a eficiência e a segurança deste electrodoméstico:

- dirija-se exclusivamente a centros de assistência técnica autorizados
- solicite sempre a utilização de peças originais

Για τη διασφάλιση της αποτελεσματικότητας και της ασφάλειας αυτής της οικιακής ηλεκτρικής συσκευής:

- Να απευθύνεστε αποκλειστικά σε εξουσιοδοτημένα κέντρα τεχνικής υποστήριξης
- Να ζητάτε πάντα τη χρήση αυθεντικών ανταλλακτικών

La sicurezza, una buona abitudine

ATTENZIONE

Leggete attentamente le avvertenze contenute nel presente libretto in quanto forniscono importanti indicazioni riguardanti la sicurezza di installazione, d'uso e di manutenzione.

CE Questa apparecchiatura è conforme alle seguenti Direttive Comunitarie:

- 73/23/CEE del 19/02/73 (Basse Tensioni) e successive modificazioni;

- 89/336/CEE del 03/05/89 (Compatibilità Elettromagnetica) e successive modificazioni.

1. Questo apparecchio non va installato all'aperto, nemmeno se lo spazio è riparato da una tettoia; è molto pericoloso lasciarlo esposto alla pioggia e ai temporali.
2. Deve essere usato soltanto da adulti ed esclusivamente per conservare i cibi, seguendo le istruzioni d'uso scritte in questo manuale.
3. Non toccate né manovrate mai l'apparecchio a piedi nudi o con le mani o piedi bagnati.
4. Sconsigliamo di ricorrere a prolunghe e multiple. Se il frigorifero è installato tra i mobili, controllate che il cavo non subisca piegature o compressioni pericolose.

5. Non tirate mai il cavo né il frigorifero per staccare la spina dalla presa a muro: è molto pericoloso.

6. Non toccate le parti interne raffreddanti soprattutto con le mani bagnate poiché potreste scottarvi o ferirvi. Né mettere in bocca cubetti di ghiaccio appena estratti dal freezer poiché rischiate di ustionarvi.

7. Prima di procedere a qualsiasi operazione di pulizia staccare l'apparecchio dalla rete di alimentazione (disinserendo la spina o l'interruttore generale dell'appartamento); non basta, infatti, portare la manopola per la regolazione della temperatura sulla posizione **O** per eliminare ogni contatto elettrico.

8. Prima di farvi ritirare il vecchio frigorifero, mettete fuori uso l'eventuale serratura per evitare che i bambini, giocando, possano rimanere chiusi dentro l'apparecchio.

9. In caso di guasto, prima di chiamare il servizio-assistenza, controllate al capitolo "C'è qualche problema?" per verificare se è possibile eliminare l'eventuale inconveniente. Non tentate di riparare il guasto, cercando di accedere alle parti interne.

10. In caso di danneggiamento, il cavo alimentazione di questo apparecchio deve essere sostituito obbligatoriamente dal nostro Servizio Assistenza Tecnica, essendo necessario l'uso di utensili specifici.

Installazione

Per garantire un buon funzionamento e un consumo contenuto di elettricità è importante che l'installazione sia eseguita correttamente.

L'aerazione

Il compressore ed il condensatore emettono calore e richiedono perciò una buona aerazione. Sono poco adatti ambienti con una non perfetta ventilazione. L'apparecchio va quindi installato in un ambiente servito da un'apertura (finestra o portafinestra) che assicuri il necessario ricambio dell'aria. E che non sia troppo umido.

Fare attenzione, durante l'installazione, a non coprire od ostruire le griglie che permettono la buona ventilazione dell'apparecchio.

Per una buona aerazione dell'apparecchio occorre lasciare:

- una distanza di almeno 10 cm tra la parte superiore ed eventuali mobili sovrastanti;
- una distanza di almeno 5 cm tra le fiancate ed eventuali mobili/pareti laterali.

Lontano dal calore

Evitare di posizionare l'apparecchio in un luogo direttamente esposto alla luce solare, accanto alla cucina elettrica o similari.

In piano

L'apparecchio deve essere ben in piano; se il pavimento non è livellato, è possibile intervenire con l'apposito piedino regolabile posto anteriormente.

Collegamento elettrico e messa a terra

Prima di procedere al collegamento elettrico, controllate che il voltaggio indicato sulla targhetta caratteristiche, posta in basso a sinistra accanto alla verduriera, corrisponda a quella del vostro impianto di casa, e che la presa sia dotata di una regolare messa a terra, come prescrive la legge sulla sicurezza degli impianti 46/90. Se manca la messa a terra, la Casa Costruttrice declina ogni responsabilità. Non usate prese multiple o adattatori.

La potenza è insufficiente?

La presa elettrica deve essere in grado di sopportare il carico massimo di potenza dell'apparecchio, indicata sulla targhetta caratteristiche posta in basso a sinistra accanto alla verduriera.

Prima di collegarlo elettricamente

Dopo il trasporto posizionare l'apparecchio verticalmente ed attendere almeno 3 ore prima di collegarlo alla presa, per consentire un corretto funzionamento.

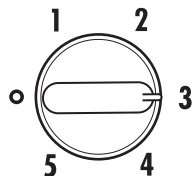


Visto da vicino

A Manopola per la regolazione della temperatura

Questa manopola consente di regolare la temperatura interna del frigorifero su diverse posizioni:

- il frigo è spento;
- 1 freddo al minimo;
- 5 freddo al massimo



Potete regolare la manopola dalla posizione 1 alla posizione 5, secondo le necessità. Ricordate, inoltre, che potete interrompere il funzionamento del frigorifero, portando la manopola sulla posizione ○.

B Balconcino portauova

C Balconcino portaoggetti

D Balconcino per bottiglie

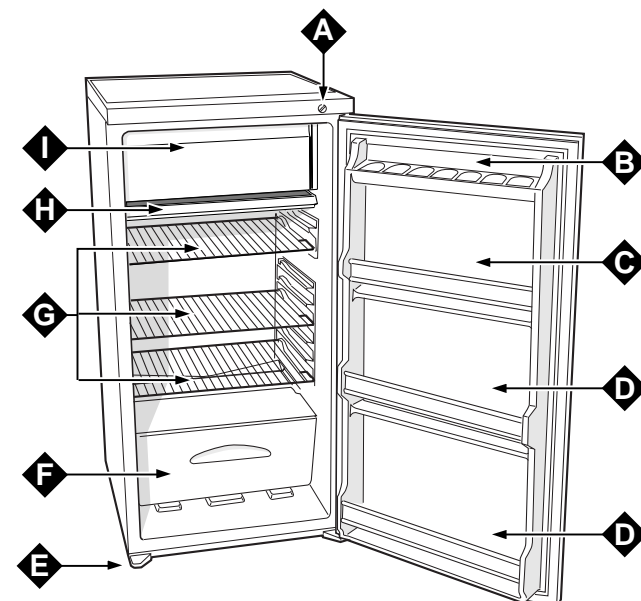
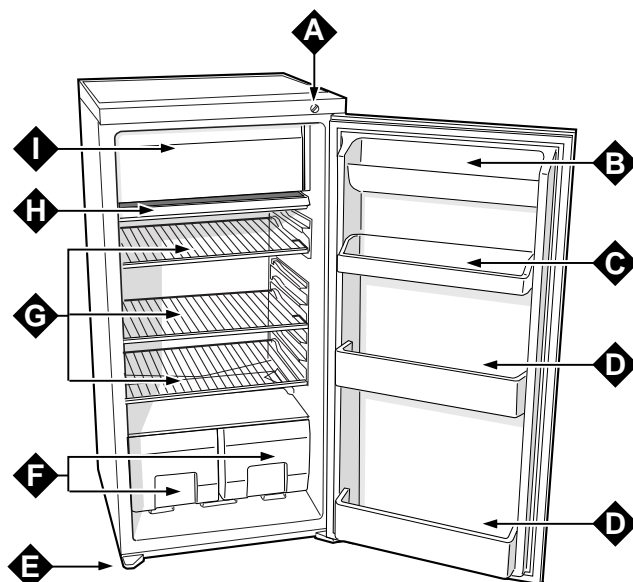
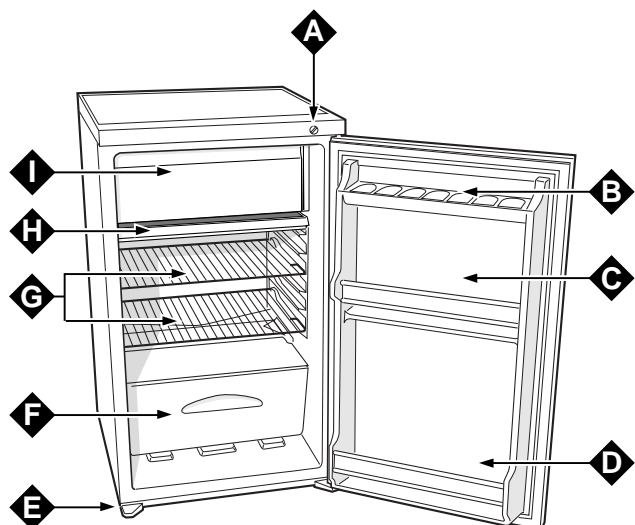
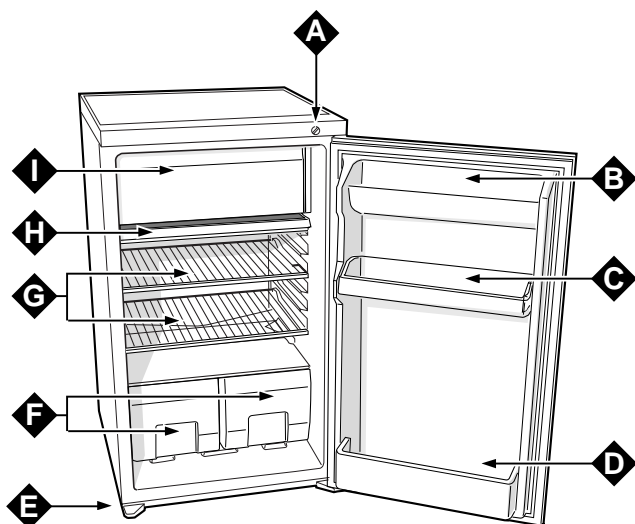
E Piedino di regolazione

F Cassetto per la frutta e la verdura

G Ripiani estraibili e regolabili in altezza

H Bacinella raccolta acqua di sbrinamento

I Evaporatore orizzontale per produzione ghiaccio e la conservazione dei cibi surgelati



Come avviare il frigorifero

ATTENZIONE

Dopo il trasporto, posizionare l'apparecchio verticalmente ed attendere circa 3 ore prima di collegarlo alla presa di corrente per favorire un buon funzionamento.

Per un funzionamento ottimale ed economico ricordatevi di porre la manopola per la regolazione della temperatura sulla posizione di temperatura media.

Prima di mettere gli alimenti nel frigorifero pulite bene l'interno con acqua tiepida e bicarbonato.

Dopo aver collegato la spina alla presa di corrente accertarvi che la lampada di illuminazione sia accesa quindi ruotare la manopola per la regolazione della temperatura "A" sulla posizione "3" e dopo qualche ora potrete inserire i cibi freschi nel frigorifero.

Riempite di acqua le bacinelle per la produzione del ghiaccio e disporle all'interno dello scomparto "I".

Come utilizzarlo al meglio

Guida alla sistemazione e conservazione dei cibi nel reparto frigorifero

Cibo	Tempo di conservazione	Disposizione nel frigo
Carne e pesce pulito (avvolgere in sacchetti o fogli di plastica)	2 o 3 giorni	Sopra la verduriera (zona più fredda)
Formaggi freschi	3 o 4 giorni	Sopra la verduriera (zona più fredda)
Uova	1 mese	Nell'apposito contenitore della controporta
Burro e margarine		Nel balconcino della controporta
Cibi cotti (chiudere in recipienti ermetici ed introdurre dopo il raffreddamento)	3 o 4 giorni	Su qualsiasi ripiano
Salumi crudi, pane in cassetta, cioccolata, pasticcini alla crema, pomodori, ecc.	3 o 4 giorni	Su qualsiasi ripiano
Bottiglie, latte, bibite, yogurt		Negli appositi balconcini della controporta
Frutta e verdura		Nella verduriera

Cosa non va in frigorifero

L'aglio (trasmette gli odori), la cipolla e i porri.

Le banane (anneriscono).

Gli agrumi (meglio al fresco, sul balcone).

Patate e tuberi (solo buio e niente umidità).



- All'interno del frigorifero l'aria circola in modo naturale e quella più fredda tende a scendere perché è più pesante. Ecco perché carne e formaggi devono essere posti sopra la verduriera.

- Seguite attentamente i nostri consigli sulla durata massima della conservazione: qualsiasi cibo, anche il più fresco, non rimane intatto molto a lungo.

- Contrariamente a quanto si crede, i cibi cotti non si mantengono più a lungo di quelli crudi.

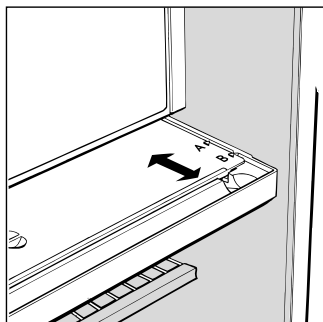
- Non inserite i liquidi in recipienti scoperti perché provocherebbero l'aumento di umidità all'interno del frigorifero e di conseguenza la formazione di brina.

Regolazione del flusso di aria fredda

È consigliabile regolare la circolazione di aria fredda all'interno del frigorifero con il variare della temperatura ambiente. Per questo l'apparecchio è equipaggiato con un speciale ripiano, spostabile in due posizioni, situato sopra la bacinella per la raccolta dell'acqua di sbrinamento (Fig. 1).


Mettere nella posizione "A" quando la temperatura ambiente è superiore di 20°C;

Mettere nella posizione "B" quando la temperatura ambiente è inferiore di 20°C.



(Fig. 1)

Uso dello scomparto conservatore

Il simbolo , che si trova sullo sportello, indica che lo scomparto permette la conservazione per brevi periodi (Massimo 2 settimane) di alimenti surgelati o congelati.

All'acquisto di prodotti surgelati occorre sincerarsi che gli stessi siano conservati a temperatura adeguata e che l'involucro sia intatto.

Per mantenere inalterata la qualità del cibo surgelato è opportuno trasportarlo in appositi contenitori e riporlo al più presto all'interno dello scomparto conservatore.

Qualora una confezione presentasse tracce di umidità e anormali rigonfiamenti è possibile che sia stata precedentemente conservata a temperatura inadeguata e che il contenitore si sia nel contempo deteriorato.

Consigli per risparmiare

- Installatelo bene

E cioè lontano da fonti di calore, dalla luce diretta del sole e in locale ben aerato.

- Il freddo giusto

Regolate la manopola per la regolazione della temperatura del frigorifero su una posizione media. Il troppo freddo, oltre a consumare molto, non migliora né allunga la conservazione degli alimenti. Anzi, nel frigorifero, può rovinare la verdura, i salami e i formaggi.

- Non riempitelo troppo

Per conservare bene i cibi il freddo deve circolare liberamente all'interno del frigorifero. Riempirlo troppo significa impedire questa circolazione facendo lavorare di continuo il compressore.

- A porta chiusa

Aprite il vostro frigorifero il meno possibile perché ogni volta che lo fate va via gran parte dell'aria fredda. Per ristabilire la temperatura il motore deve lavorare a lungo consumando molta energia.

- Occhio alla guarnizione

Mantenetela elastica e pulite in modo che aderiscano bene alla porta; solo così non lasceranno uscire nemmeno un po' di freddo.

- Niente cibi caldi

Una pentola calda messa nel frigorifero alza immediatamente la temperatura di diversi gradi, lasciatela raffreddare a temperatura ambiente prima di introdurla nel frigorifero.

Come tenerlo in forma

Prima di procedere a qualsiasi operazione di pulizia staccare l'apparecchio dalla rete di alimentazione (disinserendo la spina o l'interruttore generale dell'appartamento).

Sbrinamento

Fare attenzione a non usare dispositivi meccanici o altri utensili per accelerare il processo di sbrinamento, oltre a quelli raccomandati dal costruttore.

È opportuno, di tanto in tanto, togliere la brina che ricopre l'evaporatore. Attenzione a non usare oggetti metallici appuntiti che possono provocare forature della piastra con conseguenze irreparabili per l'apparecchio. Tale operazione è necessaria per garantire un buon rendimento del frigorifero ed evitare un inutile maggior consumo di energia elettrica.

Si consiglia, comunque, di sbrinare l'apparecchio ogni tre mesi. Per ottenere il completo sbrinamento del frigorifero portare la manopola termostato su **O**. Togliere il tappo situato nella parte posteriore della bacinella e mettere al di sotto di questa un contenitore per raccogliere l'acqua di sbrinamento (fig.2). Asciugare, quindi, la bacinella e riporla nella sua sede. Per rimettere in funzione l'apparecchio riportare la manopola del termostato nella posizione di funzionamento.

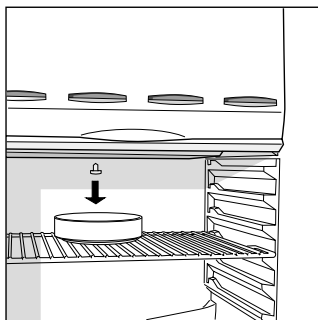


Fig. 2

Pulizia e manutenzioni particolari

I materiali con i quali è stato fabbricato il vostro apparecchio sono igienici e non trasmettono odori ma per mantenere queste qualità è necessario che i cibi vengano sempre protetti e ben chiusi, per evitare macchie difficilmente rimovibili o la creazione di cattivi odori.

- Solo acqua e bicarbonato. Per pulire sia l'interno che l'esterno usate una spugnetta con acqua tiepida e bicarbonato di sodio che, tra l'altro, è anche un buon disinfettante.

Se non l'avete in casa potete impiegare del sapone neutro (quello di Marsiglia ad esempio).

- Cosa non usare. Mai abrasivi, mai candeggina, mai ammoniac. Proibitissimi i solventi e altri prodotti simili.

- Tutto ciò che si può togliere, mettetelo a bagno in acqua calda con sapone o detersivo per i piatti. Prima di rimetterli a posto, asciugateli bene.

- Quando sta fermo a lungo. Durante il periodo estivo, se decidete di fermare il frigorifero, bisogna pulire l'interno e lasciare le porte aperte, altrimenti si formeranno cattivi odori e muffe.

- Come sostituire la lampadina interna.

In caso di sostituzione disinserire l'apparecchio dalla presa di corrente, svitare la lampada avariata e sostituirla con un'altra di potenza non superiore a 15 (Fig. 3).

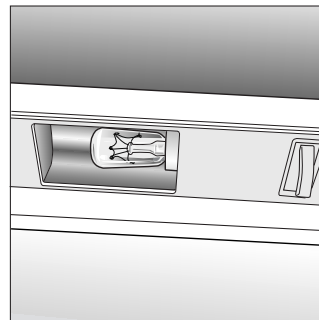


Fig. 3



C'è qualche problema?

Il frigorifero non funziona.

Avete controllato se:

- l'interruttore generale dell'appartamento è disinserito;
- la spina non è correttamente inserita nella presa di corrente;
- la presa non è efficiente; provate a collegare la spina ad un'altra presa del locale.

Il frigorifero raffredda poco.

Avete controllato se:

- la porta non chiude bene o la guarnizione è rovinata;
- la porta viene aperta molto spesso;
- la manopola di regolazione della temperatura non è in posizione corretta;
- il frigorifero è stato riempito eccessivamente.

Nel frigorifero gli alimenti si gelano troppo.

Avete controllato se:

- la manopola di regolazione della temperatura non è in posizione corretta;
- gli alimenti sono a contatto con la parte posteriore, la più fredda.

Il motore funziona di continuo.

Avete controllato se:


- la porta non è ben chiusa o è stata aperta di continuo;
- la temperatura esterna è molto alta.

L'apparecchio emette troppo rumore.

Avete controllato se:

- Il frigorifero non è posto ben in piano;
- è stato installato tra mobili o oggetti che vibrano ed emettono rumori;
- il gas refrigerante interno produce un leggero rumore anche quando il compressore è fermo (non è un difetto).

Se, nonostante tutti i controlli, l'apparecchio non funziona e l'inconveniente da voi rilevato continua ad esserci, chiamate il Centro di Assistenza più vicino, comunicando queste informazioni: il tipo di guasto, la sigla del modello (Mod.) e i relativi numeri (S/N) scritti sulla targhetta delle caratteristiche posta in basso a sinistra, accanto alla verduriera (vedi esempi nelle figure seguenti).

Mod. EDF 290.3 X		TK	Cod. 93081 720000		S/N 7041 71 328	
220-240 V~	50 Hz	160 W	10 W	Fuse A	Max 15	
Total	287	62			Freez. Capac	Class
Gross Bruto Brut			Net Util Utile		Poder de Cong	Clase N
					kg/24 h 4,5	Classe
Compr. Syst.	R 134 a	Test Pressure	HIGH-235			
Kompr.	kg 0,090	P.S.-I.	LOW 140			
Made in Italy 008172						

ERF 382 X		47081870000	
MADE IN ITALY		S/N 501232065	
VOL. BRUT	350	REFRIGERATEUR	CONGELATEUR
GROSS VOL.		FREEZER	125
VOL. BRUTO	cu. fl.	FRIGORIFERO	CONGELADOR
			cu. fl.
SYSTEME A COMPRESSION	REFRIGERATEUR R134 A	CONGELATEUR R134 A	
SYSTEM	0,050	FREEZER	0,085
SISTEMA	kg.	CONGELADOR	kg
POUVOIR DE CONGEL. kg/24h	FUSE LINK	220-240	HZ
FREEZING CAPACITY	A	V~	50
PODER DE CONGELACION	12		210
			CLASSE N
			CLASSE

Non ricorrete mai a tecnici non autorizzati e rifiutate sempre l'installazione di pezzi di ricambio non originali.

Safety a good habit to get into

ATTENTION


Read your handbook carefully since it contains instructions which will ensure safe installation, use and maintenance of your appliance.

Your Indesit Fridge Freezer is built to International standards (EN60) and has been awarded the European approval mark (IMQ) for compliance to UK electrical safety requirements. It also meets the EC standards on the prevention and elimination of radio interference (EC directive 87/308 - 02.06.89).

1. This appliance is designed to be used indoors and under no circumstances should it be installed outside.
2. The appliance should be used only by adults exclusively for storing foodstuffs in compliance with the instructions provided in the handbook. Under no circumstances should children be allowed to operate, or tamper with, this product.
3. For electrical safety, do not attempt to operate this appliance with wet hands or feet.
4. Do not operate this appliance connected to an extension lead. If a longer supply cable is required, this must be replaced with one of the same specifications in compliance with the current electrical regulations. This operation should be carried out by a qualified person. Ensure that the cable is not trapped or damaged during the installation.

5. Never pull the cable or the appliance to remove the plug from the socket.

6. Do not touch the internal cooling elements, especially if your hands are wet, since you could burn or hurt yourself. Do not eat ice cubes straight out of the freezer.

7. Before doing any cleaning, disconnect the appliance from the electricity (by pulling out the plug or turning off the general switch in your home); it is not sufficient to place the temperature regulation knob on  to cut off the power.

8. Before disposing of your old appliance, remember to break or remove the lock as a safety measure to protect children who might lock themselves inside the appliance when playing.

9. If your appliance is not operating properly, before calling your after-sales service read the chapter on "Trouble Shooting" which might help you resolve the problem. Do not attempt to repair the fault by intervening on the internal components.

10. If damaged, the power supply cord on this appliance must necessarily be replaced by our service centre because special tools are required for replacement.

Installation

To ensure that the appliance operates properly and to reduce energy consumption, it is important that the appliance is installed correctly.

Ventilation

The compressor and condenser generate heat and, therefore, need to be ventilated properly. Rooms with less than perfect ventilation are not very suited for installation of the appliance. Therefore, it should be installed in a room with an opening (window or French window) that provide the appropriate amount of air re-circulation. It is also important that the room not be too humid.

During installation, make sure not to cover or obstruct the grates that allow for proper ventilation of the appliance.

For proper ventilation of the appliance, you must leave:

- a space of at least 10 cm between the top part and any cabinets above it;
- a space of at least 5 cm between the sides of the appliance and any adjacent cabinets/walls.

Away from Heat

Avoid positioning the appliance in a place where it is directly exposed to sunlight or near an oven, cook top or the like.

Level

The appliance must be level. If the floor is not level, the adjustable foot located in front can be used to level the appliance.

Electrical Connection and Earthing

Before proceeding with the electrical connection, make sure that the voltage indicated on the rating plate, located at the bottom left near the vegetable crisper, corresponds to the mains voltage in your home and that the socket is fitted with a standard earthing wire in accordance with safety standards for 46/90 systems. If the socket is not fitted with an earthing wire, the manufacturer will not be held liability for any damages and or injuries arising out of the use of the appliance. Do not use multiple sockets or adapters.

Insufficient power?

The electrical socket must be able to handle the maximum power load of the appliance, which is indicated on the rating plate located at the bottom left next to the vegetable crisper.

Before making the electrical connection ...

After the appliance has been delivered, place it in the vertical upright position and wait at least 3 hours before inserting the plug into the socket in order to ensure that it functions properly.

Electrical connection

Your appliance is now supplied with a 13 amp fused plug that can be plugged into a 13 amp socket for immediate use. Before using the appliance please read the instructions below.

WARNING - THIS APPLIANCE MUST BE EARTHED. THE FOLLOWING OPERATIONS SHOULD BE CARRIED OUT BY A QUALIFIED ELECTRICIAN.

Replacing the fuse:

When replacing a faulty fuse, a 13 amp ASTA approved fuse to BS 1362 should always be used, and the fuse cover re-fitted. If the fuse cover is lost, the plug must not be used until a replacement is obtained.

Replacement fuse covers:

If a replacement fuse cover is fitted, it must be of the correct colour as indicated by the coloured marking or the colour that is embossed in words on the base of the plug. Replacements can be obtained directly from your nearest Service Depot.

Removing the plug:

If your appliance has a non-rewireable moulded plug and you should wish to remove it to add a cable extension or to re-route the mains cable through partitions, units etc., please ensure that either:

- the plug is replaced by a fused 13 amp re-wireable plug bearing the BSI mark of approval
- or:
- the mains cable is wired directly into a 13 amp cable outlet, controlled by a switch, (in compliance with BS 5733) which is accessible without moving the appliance.

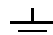
Disposing of the plug:

Ensure that before disposing of the plug itself, you make the pins unusable so that it cannot be accidentally inserted into a socket. **Instructions for connecting cable to an alternative plug:**

Important: the wires in the mains lead are coloured in accordance with the following code:

Green & Yellow	- Earth
Blue	- Neutral
Brown	- Live

As the colours of the wires in the mains lead may not correspond with the coloured markings identifying the terminals in your plug, proceed as follows:

Connect Green & Yellow wire to terminal marked "E" or  or coloured Green or Green & Yellow.

Connect Brown wire to terminal marked "L" or coloured Red.

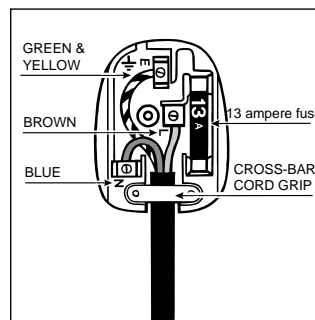
Connect Blue wire to terminal marked "N" or coloured Black.

If a 13 amp plug (BS 1363) is used it must be fitted with a 13 amp fuse. A 15 amp plug must be protected by a 15 amp fuse, either in the plug or adaptor or at the distribution board. If you are in any doubt about the electrical supply to your machine, consult a qualified electrician before use.

How to connect an alternative plug:

The wires in this mains lead are coloured in accordance with the following code:

BLUE	"NEUTRAL" ("N")
BROWN	"LIVE" ("L")
GREEN AND YELLOW	"EARTH" ("E")



Disposing of the appliance:

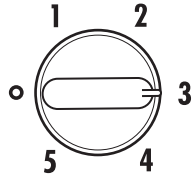
When disposing of the appliance please remove the plug by cutting the mains cable as close as possible to the plug body and dispose of it as described above.

A closer look

A Temperature regulation knob

Use this knob to regulate the temperature of the refrigerator. The following settings are available:

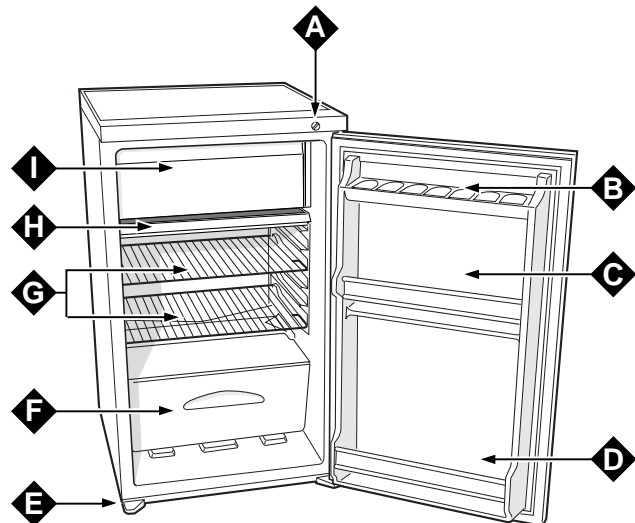
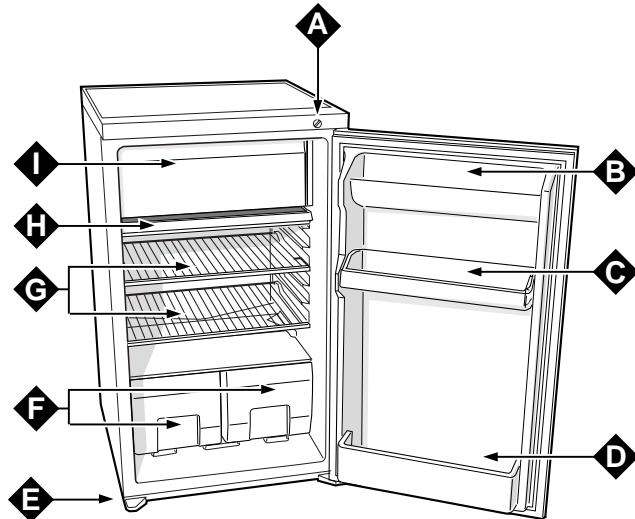
- refrigerator OFF;
- 1 minimum cold temperature;
- 5 maximum cold temperature



You can position the knob on any of the settings from 1 - 5 as required. Remember that you can turn off your refrigerator by setting the knob to ○.

B Door Shelf with Egg Compartment

C Door Shelf for Food Products



D Door Shelf for Bottles

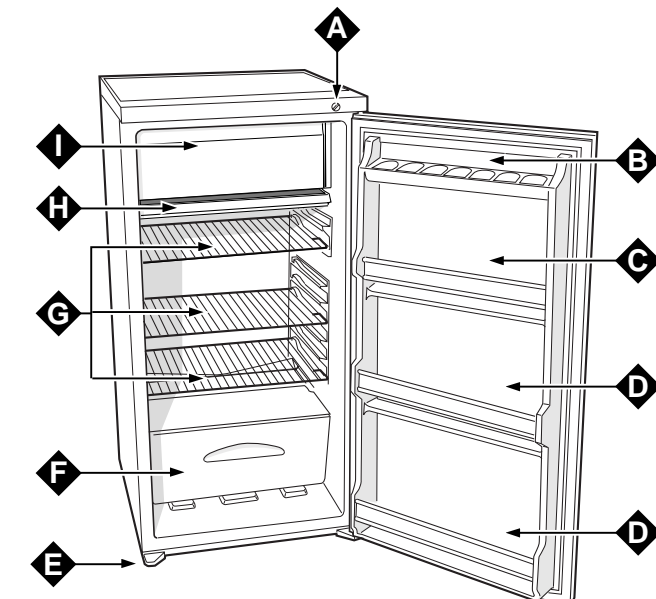
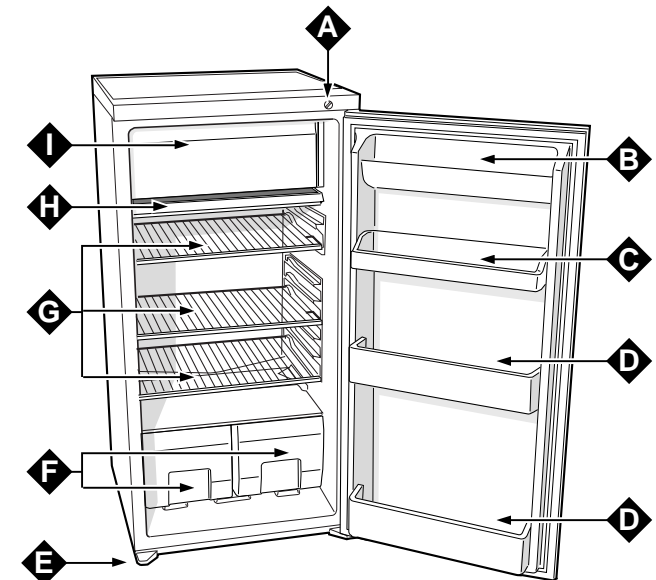
E Adjustable Feet

F Fruit and Vegetable Crisper

G Removable, Height-adjustable Shelves

H Defrosting Drip Tray

I Compartment for storing frozen foods and making ice



Setting up Your Appliance

ATTENTION

After transport stand the appliance upright and wait at least 3 hours before plugging the appliance into the mains to ensure proper performance.

Use these average temperature settings to ensure optimum performance and to save energy.

Before storing food in your refrigerator wipe the interior with a solution of warm water and bicarbonate of soda.

After having plugged the appliance into the socket, make sure that the refrigerator light has turned on. Then turn the thermostat knob "A" to setting "3". After a couple of hours, you can place fresh food into the refrigerator.

Fill the ice trays and place them in the compartment "I".

Storage - getting the most out of your appliance.

Storing Food in the Refrigerator Compartment

Food	Storage Time	Location in the Refrigerator
Wrapped meat and cleaned fish (use plastic wrap or pack in plastic bags)	2 or 3 days	On the shelf above the vegetable crisp (which is the coldest area).
Fresh cheese	3 or 4 days	On the shelf above the vegetable crisp (which is the coldest area).
Eggs	1 month	In special egg rack on door.
Butter, margarine		On any shelf.
Cooked or precooked food (place in air-tight containers and when cool store in refrigerator)	up to 4 days	On any shelf.
Sausages, salami, sandwich meats in general, fresh pasta, custards, puddings, chocolates, cream pastries, bread, dry pastries, red tomatoes	up to 4 days	On any shelf.
Bottled products, milk, drinks, yoghurt		On special door shelves.
Fruits and legumes		In vegetable crisper.

What Not to Store in the Refrigerator

Garlic (transmits odour), onions and leeks.

Bananas (they will turn black).

Citrus fruits.

Potatoes and root vegetables (store in dark, dry places).

- Air in the refrigerator circulates naturally so that colder, heavier air tends to descend towards the bottom. This is why meat and fish should be stored just above the crisper.

- Remember to follow our instructions on the storage life of foods: If not stored correctly, even the freshest food will deteriorate quite quickly.

- Contrary to popular belief, cooked foods do not keep longer than fresh food.

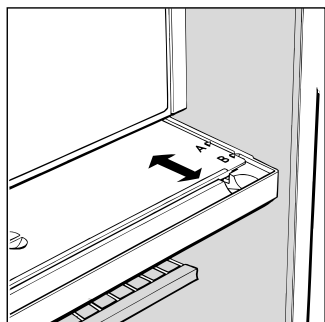
- Do not store liquids in unsealed containers since this will increase the humidity and lead to the formation of frost in the refrigerator.

Adjusting the cold air flow

For this, the appliance has a special shelf (which can be moved into two different positions) located above the tray for catching the water produced when the unit is defrosted (Fig. 1).

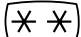
Put it in the "A" position when the room temperature is above 20°C.

Put it in the "B" position when the room temperature is below 20°C.



(Fig. 1)

Use of the storage compartment

The symbol , marked on the door, indicates that this compartment allows the storage of deep.frozen or frozen food for short periods (Max 2 weeks).

When purchasing frozen food, make sure that they are stored at an adequate temperature and that the package is intact. To keep the quality of the frozen food unaltered, during transportation it should be put in proper containers and placed as soon as possible on the refrigeration plates of the appliance.

Should the package have traces of humidity and abnormal bulges, it could have been previously stored at an inadequate temperature and the contents could be deteriorate.

Energy Saving Tips

- Install the Appliance Correctly

This means that the appliance should be installed away from heat sources or direct sunlight in a well ventilated room.

- Correct Temperature Settings

Set the refrigerator temperature knob to one of the middle settings. Very cold temperature settings will not only consume a great deal of energy but will neither improve nor lengthen the storage life of the food. Excessively cold temperatures may ruin vegetables, cold cuts and cheese.

- Do Not Overfill Your Appliance

Remember that proper storage of food requires good air circulation. Overfilling your appliance will hamper proper air circulation and overwork the compressor.

- Keep the Door Closed

Open the refrigerator only when necessary; remember that every time you open the door most of the cold air will be lost. To bring the temperature back to the proper level, the motor must run for a considerable amount of time, consuming a substantial amount of energy.

- Check the Seal on the Door

Keep the seal clean and soft so that it fits tightly against the door to ensure that no cold air is lost.

- Never Put Food in the Refrigerator while Still Hot

A container of hot food in the refrigerator will increase the temperature significantly; allow food to cool to room temperature before storing.

Caring for Your Appliance

Before doing any cleaning, disconnect the appliance from the electricity (by pulling out the plug or turning off the general switch in your home).

Defrosting

Do not use mechanical devices or instruments other than those recommended by the manufacturer to speed up the defrosting process.

It is advisable now and then to remove the ice which forms on the evaporator. Take care to not use sharp object for this purpose since they could perforate the refrigeration circuit and permanently damage the appliance. Such cleaning is very important to guarantee a good operation of the refrigeration and avoid useless energy consumption.

As a rule the appliance should be defrosted at least once every three months.

To defrost the evaporator completely, turn the thermostat knob to "0". Remove the plug that is in the back part of the tray and put a container under the opening in order to collect defrosting water (fig. 2). Then dry the tray and put it back to its normal position.

To start up the appliance again, move the thermostat knob to the operating position.

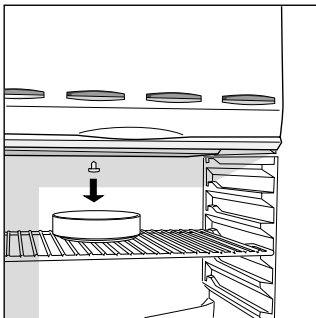


Fig. 2

Cleaning and Maintenance

- Your appliance is manufactured with hygienic, odourless materials. To preserve these characteristics, always use sealed containers to store foods in order to prevent spills, stains and the formation of difficult to remove odours.

- Only use a water and bicarbonate solution to clean the appliance. Clean the internal and exterior of your appliance with a sponge soaked in a warm water and sodium bicarbonate solution, which is also a good disinfectant. If you do not have any sodium bicarbonate at home, use a neutral soap.

- What not to use: Do not use abrasive detergents, bleach or detergents containing ammonia. Never use solvent based products.

- All removable parts can be cleaned by soaking them in hot soapy water or detergent. Remember to dry them thoroughly before replacing them.

- Discontinued use of the appliance: If the appliance is not in use for any length of time, remember to clean the interior and dry thoroughly, leaving the door open to prevent the formation of odours and mould.

- Replacing the light bulb. Unscrew the burned out bulb and replace it with another bulb with a wattage no higher than 15 Watt (fig. 3).

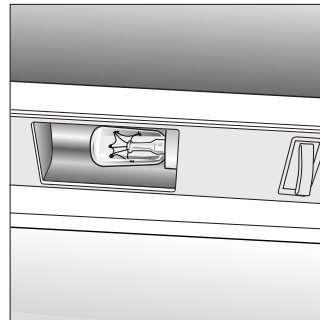


Fig. 3

Trouble Shooting

The Refrigerator does not Work

Check that:

- The mains switch in your home is on;
- The plug is inserted correctly in the socket;
- The socket is working; to check this connect the appliance;
- To another socket in the room.

The Appliance does not Refrigerate Properly

Check that:

- The door is shut properly and that the door seal is not damaged;
- The thermostat temperature knob is on the correct setting;
- The refrigerator has not been overfilled.

Food in the Refrigerator is too Cold

Check that:

- The thermostat knob is on the correct setting.

The Motor Runs Continuously

Check whether:


- The door is not closed properly or has been left open;
- The room temperature is not too high.

The Appliance is Noisy

Check whether:

- The appliance is perfectly level;
- The appliance has been installed between cabinets or other objects that vibrate or make noise;
- Remember that the refrigerant in the cooling circuit causes a slight bubbling sound, even when the compressor is not running (this is quite normal).

If after all the checks, the appliance still does not operate or the problem persists, call the nearest Service Centre and inform them of: the type of problem, the abbreviation of the model name (Mod.) and the relative numbers (S/N) written on the rating plate located at the bottom left next to the vegetable crisper (see examples in the figures below).

Mod. EDF 290.3 X		TK	Cod. 93081 720000		S/N 7041 71 328	
220-240 V-	50 Hz	160 W	110 W	Fuse A	Max 15	
Total	287	62			Freez. Capac	Class
Gross Bruto Brut		Gross Bruto Brut	Net Util Utile	Gross Bruto Brut	Poder de Cong kg/24 h	Class N Classe
Compr. Syst.	R 134 a	Test	Pressure HIGH-235			
Kompr.	kg 0,090	P.S.-I.	LOW 140			
Made in Italy 008172						

ERF 382 X		47081870000	
MADE IN ITALY		S/N 501232065	
VOL. BRUT GROSS VOL. VOL. BRUTO	350	FRIGORIFICO	cu. fl.
CONGELATEUR I. FREEZER CONGELADOR	125	FRIGORIFICO	cu. fl.
SYSTEME A COMPRESSION SYSTEME SYSTEMA	K	REFRIGERATEUR R134 A REFRIGERATOR FRIGORIFICO	0,050 kg
POUVOIR DE CONGEL. kg/24h FREEZING CAPACITY PODER DE CONGELACION	12	FUSE LINK	220-240 V ~
	A	HZ	50
		W	210
		CLASSE CLASS CLASSE	N

Never call on unauthorized technicians and always refuse spare parts which are not originals.

La sécurité, une bonne habitude

ATTENTION

Lire attentivement les avertissements contenus dans ce livret car ils fournissent des indications importantes pour la sécurité de l'installation, de l'utilisation et de l'entretien. Ce réfrigérateur a été construit conformément aux normes internationales de sécurité qui ont pour but de protéger le consommateur. Cet appareil a en effet obtenu le label IMQ que les techniciens de l'Institut Italien de Qualité n'accordent qu'aux appareils conformes aux normes du CEI: Comité Electrotechnique Italien.

1. Cet appareil ne doit pas être installé en plein air même s'il s'agit d'un endroit abrité; il est très dangereux de le laisser exposé à la pluie et aux intempéries.
2. Seuls les adultes doivent l'utiliser et exclusivement pour conserver les aliments en suivant le mode d'emploi qu'indique ce manuel.
3. Il ne faut ni toucher ni utiliser l'appareil pieds nus ou avec les mains ou les pieds mouillés.
4. Nous déconseillons d'utiliser des rallonges et des fiches multiples. Il faut vérifier que le câble ne soit ni plié, ni dangereusement comprimé.

5. Il est très dangereux de tirer le câble ou le réfrigérateur pour débrancher la fiche.

6. Ne touchez jamais les parties internes refroidissantes avec les mains mouillées, vous pourriez vous brûler ou vous blesser. Ne mettez jamais dans la bouche les glaçons qui viennent de sortir du freezer, vous pourriez vous brûler.

7. Avant de procéder à toute opération de nettoyage, débrancher l'appareil du réseau d'alimentation (en débrancher la fiche ou l'interrupteur général de l'habitation); le risque d'un contact électrique demeure même si la commande de la température ont été réglées sur la position **O**.

8. Avant de rendre le réfrigérateur usé, il faut mettre hors d'usage la serrure pour éviter que les enfants, en jouant, puis sent rester enfermés dans l'appareil.

9. En cas de panne, avant de téléphoner au service Après-Vente, nous conseillons de vérifier grâce au chapitre "Que faire?" que l'inconvénient puisse être facilement éliminé. Ne tentez pas de réparer la panne en essayant d'accéder aux composants internes.

10. Si le câble d'alimentation de cet appareil est abîmé, seul notre Service Après Vente peut le changer à l'aide d'outils spéciaux.

Installation

Pour garantir le bon fonctionnement de votre appareil tout en réduisant sa consommation d'électricité, il faut qu'il soit installé correctement.

L'aération

Le compresseur et le condenseur produisent de la chaleur et exigent par conséquent une bonne aération. Les pièces mal ventilées sont par conséquent déconseillées. L'appareil doit donc être installé dans une pièce munie d'une ouverture (fenêtre ou porte-fenêtre) qui permette de renouveler l'air et qui ne soit pas trop humide.

Attention, lors de son installation, à ne pas boucher les grilles d'aération de l'appareil.

Pour une bonne aération de l'appareil, il faut prévoir:

- une distance de 10 cm au moins entre le haut de l'appareil et les meubles situés au-dessus;
- une distance de 5 cm au moins entre les côtés de l'appareil et des meubles ou des murs latéraux.

Loin de toute source de chaleur

Évitez d'installer votre appareil dans un endroit exposé à la lumière directe du soleil ou près d'une cuisinière électrique ou autre.

A plat

L'appareil doit être installé bien à plat; si le sol n'est pas nivelé, servez-vous de pied réglable situé à l'avant de l'appareil pour le mettre à niveau.

Raccordement électrique et mise à la terre

Avant de procéder à tout raccordement électrique, contrôlez si le voltage indiqué sur la plaquette des caractéristiques, placée en bas à gauche à côté du bac à légumes, correspond bien à celui de votre installation et contrôlez si la prise est dotée d'une mise à la terre conforme, comme prescrit par la loi 46/90 sur la sécurité des installations. S'il n'y a pas de mise à la terre, le Fabricant décline toute responsabilité. N'utilisez ni prises multiples ni adaptateurs.

La puissance est insuffisante?

La prise électrique doit être en mesure de supporter la charge maximum de puissance de l'appareil, indiquée sur la plaquette des caractéristiques placée en bas à gauche à côté du bac à légumes.

Avant de le raccorder électriquement

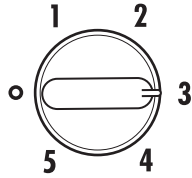
Après le transport, pour que votre appareil fonctionne bien, placez-le à la verticale et attendez au moins 3 heures avant de le brancher à la prise.

Vu de près

A Commande pour régler la température

Cette commande permet de régler la température intérieure du réfrigérateur sur différentes positions:

- Le réfrigérateur est éteint;
- 1 Le froid est au minimum;
- 5 Le froid est au maximum



Vous pouvez régler la commande de la position 1 à la position 5 selon votre besoin.

Vous pouvez en outre interrompre le fonctionnement du réfrigérateur en plaçant la commande sur la position ○.

D Balconnet pour bouteilles

E Pied de réglage

F Compartiment fruits et légumes

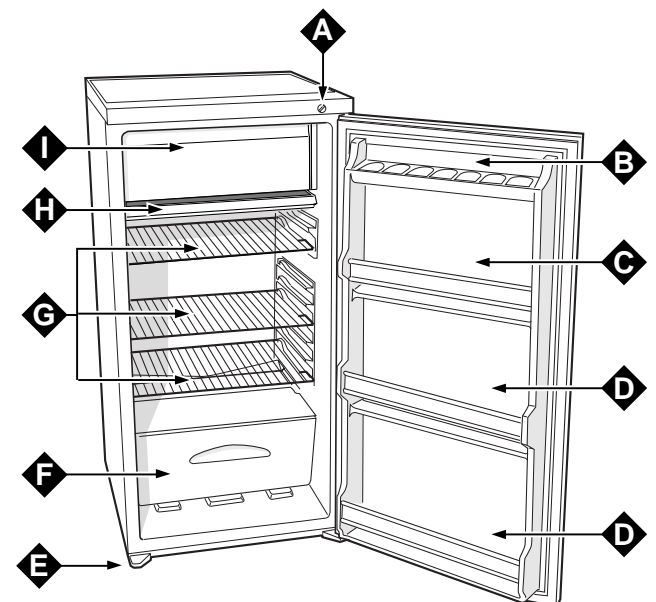
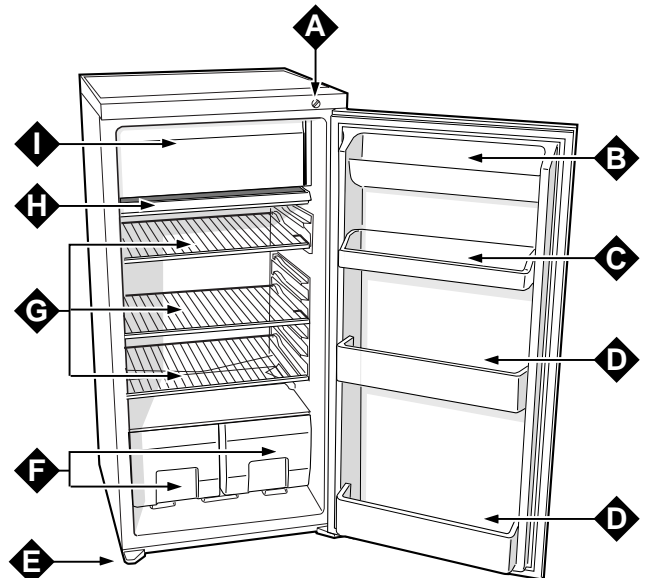
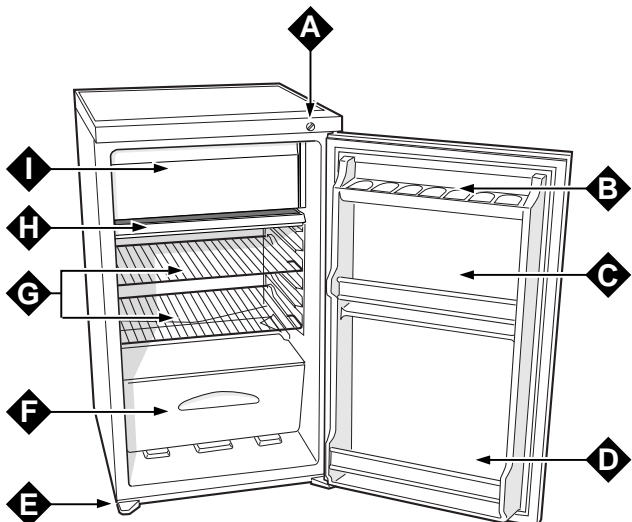
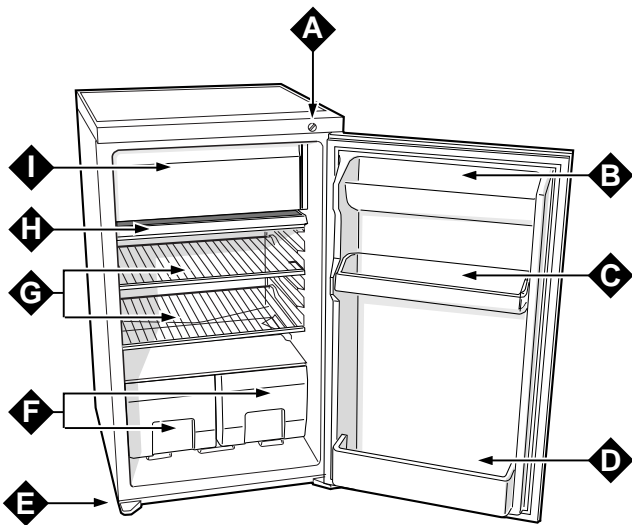
G Clayettes coulissantes et réglables en hauteur

H Bac pour l'eau de dégivrage

I Compartiment pour la conservation de produits surgelés et la production de glace

B Balconnet porte-oeufs

C Balconnet porte-objets



Mise en service du réfrigérateur

ATTENTION

Après le transport et avant de brancher l'appareil, il est conseillé d'attendre environ 3 heures pour obtenir un fonctionnement optimal.

Pour obtenir un fonctionnement optimal et économique, souvenez-vous de placer la commande du thermostat sur la position de température moyenne.

Avant de placer les denrées dans le réfrigérateur, nettoyez l'intérieur de l'appareil avec de l'eau tiède et du bicarbonate.

Après avoir branché la fiche à la prise de courant, contrôlez si la lampe est bien allumée, puis tournez la commande "A" jusqu'à la position "3"; au bout de quelques heures, vous pourrez ranger vos aliments frais dans le réfrigérateur. Remplir d'eau les bacs à glaçons et les disposer à l'intérieur du compartiment "I".

Guide pour la conservation

Guide au rangement et à la conservation des aliments dans le réfrigérateur

Aliments	Durée de conservation	Rangement à l'intérieur de réfrigérateur
Viande et poisson vidé (mettre sous sachets ou envelopper dans des feuilles plastique)	2 ou 3 jours	Au-dessus du bac à légumes (zone la plus froide du réfrigérateur)
Fromages frais	3 ou 4 jours	Au-dessus du bac à légumes (zone la plus froide du réfrigérateur)
Oeufs	1 mois	Dans le casier correspondant de la contre-porte
Beurre et margarine		Dans le balconnet de la contre-porte
Aliments cuits ou précuisinés (enfermer dans des récipient étanches et introduire après refroidissement)	3 ou 4 jours	Sur une clayette quelconque
Charcuterie crue, pain de mie, pâtes fraîches, crème, flans, chocolats, gâteaux à la crème, lard, gâteaux secs, tomates	3 ou 4 jours	Sur une clayette quelconque
Bouteilles, lait, boisson, yaourt		Dans le balconnet correspondant de la contre-porte
Fruits et légumes		Dans le bac à légumes

Ce qu'il ne faut pas mettre dans le réfrigérateur

L'ail (il transmet les odeurs), les oignons et les poireaux
Les bananes (elles noircissent)

Les agrumes (il vaut mieux les conserver au frais sur le balcon)

Les pommes de terre et les tubercules (un endroit sec et obscur est préférable)

- A l'intérieur du réfrigérateur l'air circule de façon naturelle et c'est l'air froid qui tend à descendre car il est plus lourd. C'est pour cette raison que le poisson et la viande doivent être placés au-dessus du récipient pour légumes.

- Suivez attentivement nos conseils en ce qui concerne la durée maximum de la conservation: n'importe quel aliment, même s'il est très frais, ne reste pas longtemps intact.

- Contrairement à ce que l'on croit, les aliments cuits ne se conservent pas plus longtemps que les aliments crus.

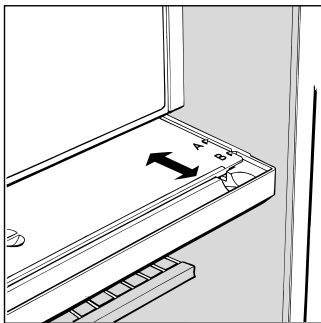
- N'introduisez pas de liquides dans des récipients sans couvercle, ils provoqueraient une augmentation de l'humidité à l'intérieur du réfrigérateur et par conséquent la formation de givre.

Réglage du flux d'air froid

Il est conseillé de régler la circulation de l'air froid à l'intérieur du réfrigérateur en fonction de la température ambiante. L'appareil est justement équipé d'une clayette spéciale, deux positions possibles, située au-dessus du bac qui reçoit l'eau de dégivrage (Fig. 1).

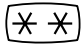
Placez-la dans la position "A" quand la température ambiante dépasse 20°C;

Placez-la dans la position "B" quand la température ambiante est inférieure à 20°C.



(Fig. 1)

Utilisation du compartiment de conservation

Le symbole  , placé sur la porte du compartiment, indique que ce dernier permet de conserver les produits surgelés et congelés pour des courtes périodes (Max 2 semaines).

Conseils: suivez toujours attentivement les instructions figurant sur l'emballage et au cas où aucune indication ne figurerait sur l'emballage, il est conseillé de ne pas conserver ces aliments plus de trois mois après la date d'achat.

Lors de l'achat d'aliments surgelés, il faut s'assurer qu'ils aient bien été conservés à une température adéquate et que l'emballage soit intact.

Pour conserver aux aliments surgelés leurs qualités naturelles, il est conseillé de les transporter dans des récipients ou dans des sachets prévus à cet effet et de les introduire au plus vite dans le compartiment de conservation.

Si l'emballage présente des traces d'humidité ou des renflements, cela signifie qu'il n'a probablement pas été conservé à la température adéquate et que son contenu s'est détérioré entre temps.

Conseils pour faire des économies

- Il faut bien installer l'appareil.

C'est-à-dire loin des sources de chaleur et loin de la lumière directe du soleil, dans une pièce bien aérée.

- Le froid qu'il convient.

Réglez la commande pour la température du réfrigérateur sur une position moyenne. Une température trop froide, tout en consommant trop, ne sert ni à améliorer ni à prolonger la durée de conservation des aliments. Au contraire, dans le réfrigérateur, elle ne peut qu'abîmer les légumes, la charcuterie et les fromages.

- Ne le remplissez pas trop.

Pour bien conserver les aliments, le froid doit circuler librement à l'intérieur du réfrigérateur. Si vous le remplissez trop, le compresseur fonctionnera continuellement et empêchera la circulation de l'air.

- La porte fermée

Ouvrez le moins possible votre réfrigérateur car chaque fois que vous le faites, une grande partie de l'air froid s'échappe. Le moteur, pour rétablir la juste température, doit travailler longtemps en consommant beaucoup d'énergie.

- Attention aux joints d'étanchéité

Ils doivent être propres et élastiques de façon à ce qu'ils adhèrent parfaitement à la porte et empêchent le froid de sortir.

- Evitez les aliments chauds

Si l'on introduit une casserole chaude dans le réfrigérateur, la température augmente immédiatement de plusieurs degrés. Il faut donc la laisser refroidir à température ambiante avant de la ranger dans le réfrigérateur.


Un bon entretien

Avant de procéder à toute opération de nettoyage, débrancher l'appareil du réseau d'alimentation (en débranchant la fiche ou l'interrupteur général de l'habitation)

Dégivrage

Attention à ne pas utiliser de dispositifs mécaniques ou d'outils autres que ceux conseillés par le fabricant pour accélérer les opérations de dégivrage.

Il est conseillé d'enlever de temps en temps le givre qui recouvre l'évaporateur.

Pendant cette opération faire attention à ne pas employer d'objets métalliques pointus qui peuvent percer le circuit réfrigérant et par conséquent rendre l'appareil irréparable. On conseille, néanmoins de dégivrer l'appareil chaque 3 mois. Pour obtenir le dégivrage complet de l'évaporateur, tourner le bouton du thermostat jusqu'à ce que le symbole  soit positionné en face du repère.

Enlever le bouchon qui se trouve dans la partie postérieure de la cuvette et mettre un récipient en dessous de l'ouverture pour recueillir l'eau de dégivrage (Fig. 2).

Essuyer ensuite la cuvette et la remettre an place.

Pour remettre en marche l'appareil, ramener le bouton du thermostat en position de fonctionnement.

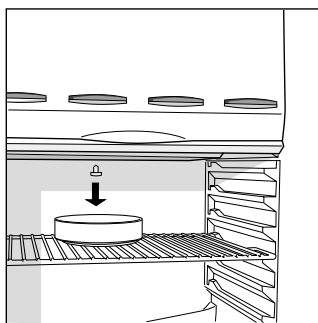


Fig. 2

Nettoyage et entretien particuliers

- Les matériaux avec lesquels votre appareil a été fabriqué sont hygiéniques et ne transmettent aucune odeur. Mais pour conserver cette qualité il faut que les aliments soient bien protégés pour éviter les taches et les mauvaises odeurs.

- Eau et bicarbonate de soude seulement. Pour nettoyer votre appareil à l'intérieur et à l'extérieur, utilisez une éponge avec de l'eau tiède et du bicarbonate de soude qui est aussi un excellent désinfectant. Vous pouvez éventuellement le remplacer par un savon neutre, savon de Marseille par exemple.

- Ce qu'il ne faut pas utiliser: les poudres abrasives, l'ammoniaque, l'Eau-de-Javel et les solvants.

- Toutes les pièces amovibles peuvent être lavées dans de l'eau chaude et du savon ou avec du liquide vaisselle. Avant d'être à nouveau rangées dans l'appareil, il faut soigneusement les essuyer.

- L'appareil n'est pas utilisé pendant une longue période. Dans ce cas, par exemple en été, si vous décidez d'arrêter votre réfrigérateur, il faut nettoyer l'intérieur et laisser la porte ouverte pour éviter la formation de mauvaises odeurs ou de moisissures.

- Comment changer l'ampoule à l'intérieur.

Pour la remplacer, dévisser la lampe usagée et la remplacer par une nouvelle lampe de puissance non supérieure à 15 (Fig, 3).

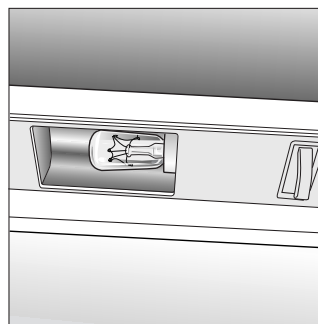


Fig. 3

Quelques problèmes: que faire?

L'appareil ne fonctionne pas

Vérifiez que:

- L'interrupteur général de l'appartement ne soit pas débranché.

Le réfrigérateur a un rendement insuffisant

Vérifiez que:

- La porte soit bien fermée et que les joints d'étanchéité ne soient pas abîmés.
- La porte soit le moins souvent ouverte.
- Le bouton de réglage de la température soit dans la position correcte.
- Le réfrigérateur ne soit pas trop rempli.

Dans le réfrigérateur les aliments sont trop gelés

Vérifiez que:

- Le bouton de réglage de la température soit dans la position correcte.
- Les aliments ne touchent pas à la paroi postérieure qui est la plus froide.

Le moteur marche continuellement

Vérifiez que:


- La porte soit bien fermée ou bien qu'elle ne soit pas continuellement ouverte.
- La température extérieure ne soit pas trop élevée.

L'appareil est trop bruyant

Vérifiez que:

- Le réfrigérateur soit installé sur une surface plane.
- Le réfrigérateur ne soit pas installé entre des meubles ou des objets qui vibrent ou qui sont bruyants.
- Il ne s'agisse pas du gaz intérieur qui produit un léger bruit quand le compresseur s'arrête (ce qui est normal).

Si, malgré tous ces contrôles, l'appareil ne fonctionne toujours pas et l'inconvénient persiste, faites appel au service après-vente le plus proche de chez vous en indiquant: le type de panne, le sigle du modèle (Mod.) ainsi que les chiffres (S/N) indiqués sur la plaquette des caractéristiques située en bas, à gauche, à côté du bac à légumes (voir exemples dans les figures suivantes).

Mod. EDF 290.3 X		TK	Cod. 93081 720000		S/N 7041 71 328	
230-240 V-	50 Hz	160 W	100 W	Fuse A	Max 15	
Total	287	62			Freez. Capac	Class
Gross Bruto Brut		Gross Bruto Brut	Net Util Utile	Gross Bruto Brut	Poder de Cong kg/24 h	Clase N Classe
Compr. Syst.	R 134 a	Test	Pressure HIGH-235			
Kompr.	kg 0,090	P.S.-I.	LOW 140			
Made in Italy 008172						

ERF 382 X		47081870000	
MADE IN ITAL		S/N 501232065	
VOL. BRUT GROSS VOL. VOL. BRUTO	350 cu. fl.	REFRIGERATEUR REFRIGERATOR FRIGORIFICO	CONGELATEUR FREEZER CONGELADOR 125 cu. fl.
SYSTEME A COMPRESSION SYSTEM SISTEMA	K	REFRIGERATEUR R134 A REFRIGERATOR FRIGORIFICO	CONGELATEUR R134 A FREEZER CONGELADOR
POUVOIR DE CONGEL. FREEZING CAPACITY PODOER DE CONGELACION	12 kg/24h	FUSE LINK	220-240 V ~ 50 HZ 210 W
		CLASSE N CLASE	

Ne faites jamais appel à des techniciens non agréés et refusez toujours des pièces détachées non originales.

Die Sicherheit - Eine gute Gewohnheit und unsere Verpflichtung

ACHTUNG

Lesen Sie bitte vor Inbetriebnahme aufmerksam die nachstehenden Sicherheitshinweise dieser Anleitung. Sie enthalten wichtige Angaben über die Sicherheit bei der Installation, Benutzung und Instandhaltung des Gerätes. Dieses Gerät wurde gemäß der internationalen Sicherheitsregelung zum Schutz des Verbrauchers konstruiert. Das Gerät weist das IMQ Qualitätszeichen auf, ausgegeben vom Istituto Italiano di Qualità (Ital. Institut zur Qualitätsüberprüfung). Dieses Zeichen wird nur den Geräten zuteil, die den Normen des CEI, Comitato Elettrotecnico Italiano (Elektrotechn. Komitat Italiens) entsprechen.

Dieses Gerät eignet sich zum Kühlen und Gefrieren von Lebensmitteln und zur Eisbereitung.

Es ist für die Verwendung im privaten Haushalt bestimmt. Bei Einsatz im gewerblichen Bereich sind die für das Gewerbe gültigen Bestimmungen zu beachten.

1. Sollte das Gerät wider Erwarten auf dem Transport zu Ihnen beschädigt worden sein, nehmen Sie es nicht in Betrieb ohne zuvor Rücksprache mit Ihrem Lieferanten gehalten zu haben.
2. Es darf nur von Erwachsenen benutzt werden und ausschließlich zur Konservierung und zum Einfrieren von Speisen unter Beachtung der hier aufgeführten Anleitung.
3. Berühren oder bedienen Sie niemals das Gerät mit nassen Händen oder barfuß, wenn Sie auf feuchtem oder nassem Bodenbelag stehen.
4. Wir raten vom Einsatz von Mehrfachsteckern, Adaptersteckern oder Verlängerungen ab.
5. Trennen Sie das Gerät bei Störungen, Wartung und Reinigung vom Stromnetz, oder schalten Sie die entsprechende Sicherung aus. Ziehen Sie bitte bei Entfernen des Netzkabels nie am Kabel, sondern bitte immer am Netzstecker.
6. Reinigen Sie das Gerät niemals, oder nehmen Sie keine Instandhaltungsarbeiten vor, ohne vorher den Stecker gezogen zu haben; es genügt nicht, die beiden Temperatur-Reglerknöpfe auf "O" gestellt zu haben, um jeglichen elektrischen Kontakt zu unterbrechen.
7. Berühren Sie nicht die inneren Kühlteile, besonders nicht mit nassen Händen; Sie könnten sich verbrennen oder verletzen. Nehmen Sie niemals frisch entnommene Eiswürfel oder gefrorenes Speiseeis in den Mund, Sie könnten sich durch die sehr starken Temperaturunterschiede verbrennen.

8. Vor der Entsorgung Ihres alten Kühlschranks entfernen Sie das Schloß, soweit vorhanden, um zu verhindern, daß spielende Kinder eingesperrt werden könnten.

9. Reparaturen an Elektrogeräten dürfen nur von Fachkräften ausgeführt werden. Durch unsachgemäße Reparaturen können erhebliche Gefahren für den Benutzer entstehen.

10. Lagern Sie hochprozentigen Alkohol nur dicht verschlossen und stehend, durch austretende Alkoholdämpfe kann Explosionsgefahr bestehen.

11. Vermeiden Sie Beschädigungen an Teilen des Kältemittelkreislaufes, zum Beispiel durch Aufstechen von Kältemittelkanälen mit scharfen Gegenständen usw.

12. Lagern Sie keine Flüssigkeiten in Flaschen oder Dosen, insbesondere mit kohlenensäurehaltigen Flüssigkeiten, im Gefriereteil des Gerätes. Ihr Gerät könnte durch platzende Gebinde beschädigt werden.

13. Sollte Ihr Gerät nicht funktionieren oder einen Defekt aufweisen, lesen Sie zuerst das Kapitel "Gibt's ein Problem?", bevor Sie den technischen Service anrufen; eventuell kann der Fehler so behoben werden. Versuchen Sie nicht, in das Innere der Kombination zu gelangen, um den Defekt zu reparieren.

14. Im Falle einer Beschädigung des Gerätespeisekabels muß dieses zwangsläufig durch unseren Kundendienst ausgewechselt werden, da hierzu Spezialwerkzeuge benötigt werden.

Entsorgung Ihres Altgerätes sowie der Verpackung des Neugerätes.

Ältere Kühl- und Gefriergeräte enthalten im Kältekreis und in der Isolation Fluorchlorkohlenwasserstoffe (FCKW). Dieses FCKW kann, wenn es freigesetzt wird, die Ozonschicht der Atmosphäre schädigen.

Nehmen Sie deshalb zum Entsorgen des Altgerätes Ihre zuständige kommunale Entsorgungsstelle in Anspruch. Achten Sie bitte darauf, daß die Rohrleitungen Ihres Kältegerätes bis zum Abtransport zu einer sachgerechten und umweltfreundlichen Entsorgung nicht beschädigt werden.

In der Bundesrepublik Deutschland können Sie die Verpackung Ihres Neugerätes zur weiteren stofflichen Verwendung Ihrem Händler zurückgeben.

Installationshinweise

Um eine optimale und langfristige Funktion sowie einen möglichst geringen Stromverbrauch zu erzielen, ist es wichtig, das Gerät korrekt zu installieren.

Die Be- und Entlüftung

Der Kompressor sowie der Kondensator strahlen Wärme aus, weshalb sich eine gute Lüftung als notwendig erweist. Das Gerät muß deshalb in einem trockenen Raum aufgestellt werden, in dem eine Öffnung (Fenster oder Balkontür) für den nötigen Luftaustausch sorgt. Achten Sie bitte bei der Installation darauf, die Luftgitter, die eine gute Belüftung des Gerätes ermöglichen, zu verdecken oder zu verstopfen. Um eine gute Belüftung des Gerätes zu gewährleisten, muß das Gerät außerdem in einem Abstand

- von mindestens 10 cm zu den eventuell darüber installierten Hängeschränken, und
- von mindestens 5 cm zu den eventuellen Möbelwänden bzw. Zimmerwänden installiert werden.

Von Hitzequellen fernhalten

Vermeiden Sie, das Gerät dort aufzustellen, wo es der direkten Einwirkung von Sonnenstrahlen ausgesetzt ist, oder in der Nähe des Elektroherdes oder ähnlichen Wärmespendern.

Eben aufstellen

Der Boden muß eben sein; ist dies nicht der Fall, können Sie den Stand des Gerätes mittels der vorderen Verstellfüßchen eben regulieren.

Elektroanschluß und Erdung

Vor dem Stromanschluß kontrollieren Sie bitte, ob die Voltangaben auf dem Schild links neben dem Gemüsefach den Stromdaten Ihrer Wohnung entsprechen, und ob die Steckdose über eine ordnungsgemäße, dem Stromanlagensicherheitsgesetz 46/90 entsprechende Erdung aufweist. Fehlt diese Erdung, lehnt der Hersteller jegliche Verantwortung und Gewährleistung ab. Benutzen Sie keine Mehrfachstecker oder Adapter.

Ist die Stromleistung ausreichend?

Die Steckdose muß die Höchststromleistung des Gerätes, die auf dem Schild unten links neben dem Gemüsefach angegeben ist, aufnehmen können.

Vor dem Stromanschluß

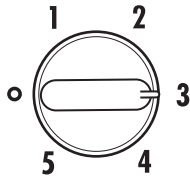
Stellen Sie das Gerät nach dem Transport senkrecht auf und warten Sie mind. 3 Stunden, bevor Sie es an den Stromkreis anschließen, um eine einwandfreie Funktionsweise zu garantieren.

Aus der Nähe betrachtet

A Reglerknopf für die Temperaturregulierung des Kühlteils.

Dieser Knopf ermöglicht eine für beide Räume unterschiedliche Temperatureinstellung.

- der Kühlschrank ist ausgeschaltet
- 1 minimale Kühltemperatur
- 5 maximale Kühltemperatur



Je nach der gewünschten Kühltemperatur kann der Reglerknopf von 1 bis 5 reguliert werden. Denken Sie daran, daß Sie den Kühlschrank ausschalten können, indem Sie den Reglerknopf auf ○ drehen.

B Aushängbares Fach mit Eiereinsatz

C Aushängbares Fach

D Flaschenfach für Flaschen

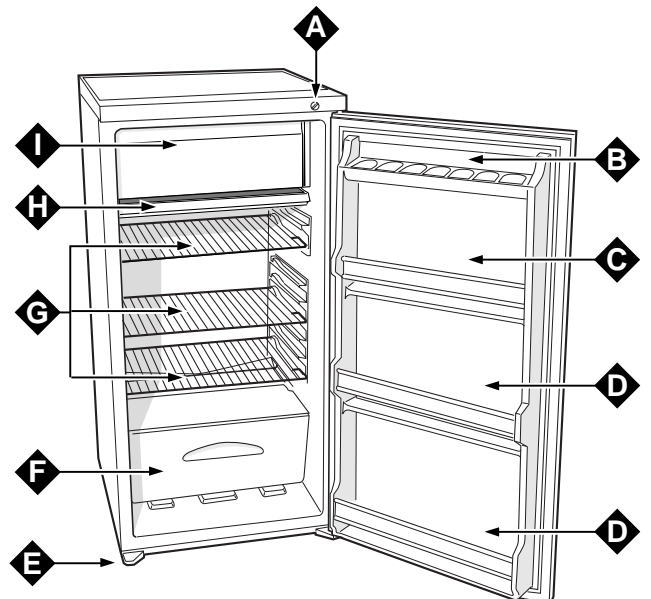
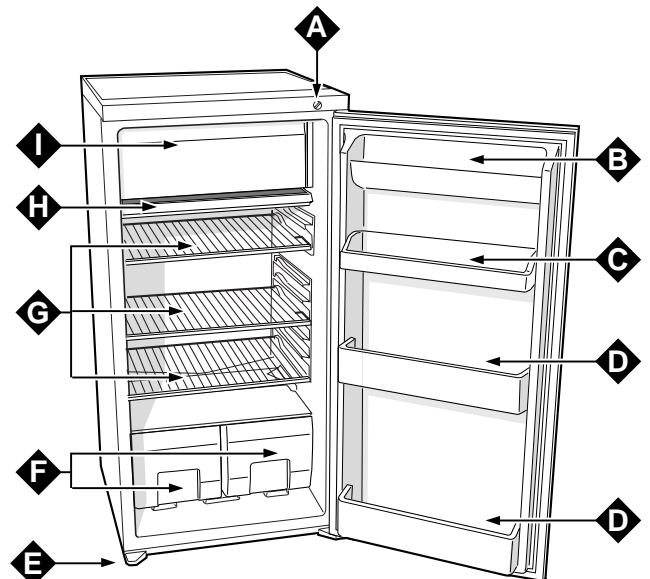
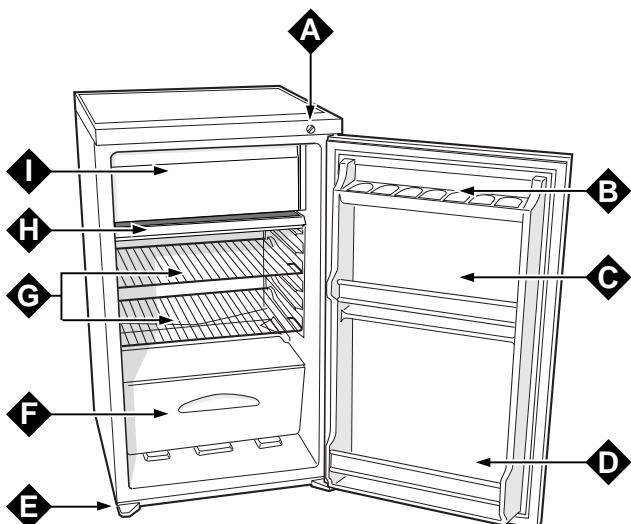
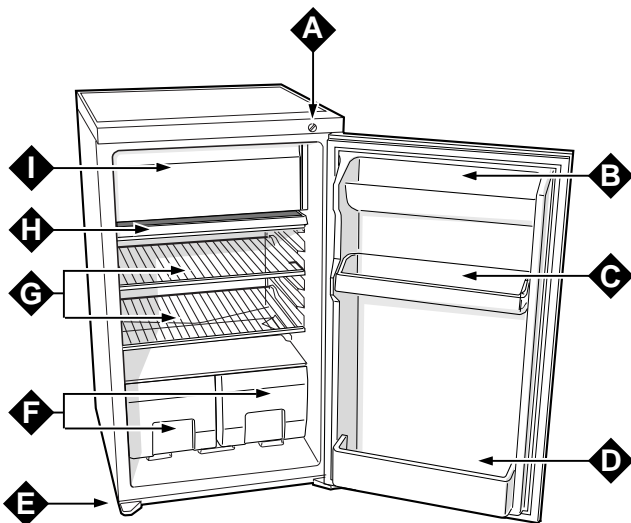
E Einstell-Füße

F Gemüsefach

G Herausnehmbare, höhenverstellbare Ablageroste

H Auffangwanne für Abtauwasser

I Aufbewahrungsfach für tiefgefrorene Lebensmittel, zum Einfrieren von frischen Lebensmitteln



Die erste Inbetriebnahme des Gerätes

ACHTUNG

Bitte warten Sie nach dem Aufstellen, bzw. nach einem Transport ca. 3 Stunden, bevor Sie das Gerät in Betrieb nehmen, um ein optimales Funktionieren zu gewährleisten.

Um eine optimale und kostensparende Funktion Ihres Gerätes zu gewährleisten, denken Sie bitte daran, die Reglerknöpfe des Kühlschranks und des Gefrierabteils auf eine mittlere Temperatur einzustellen.

Bevor Sie das erste Mal Nahrungsmittel in den Kühlschrank legen, reinigen Sie bitte den Innenraum mit lauwarmem Wasser und Bicarbonat.

{Nach Einstecken des Steckers in die Steckdose, vergewissern Sie sich bitte, daß die Lampe aufleuchtet, stellen Sie dann den Knopf "A" auf Position "3". Nach Ablauf einiger Stunden können Sie die frischen Speisen in den Kühlraum legen. Eiswürfelbehälter mit Wasser füllen und ins Eisfach stellen "1".

Anleitung für das richtige Konservieren

Tips zur zweckmäßigen Einlagerung von Lebensmitteln im Kühlraum

Nahrungsmittel	Lagerdauer	Lagerort
Fleisch und kochfertiger Fisch (ausgenommen,entschuppt,gewaschen) luftdicht verpackt in Polybeuteln oder in Folie	2 - 3 Tage	Im unteren Kühlraumbereich (unmittelbar über den Obst- und Gemüse- schale
Frischer Käse	3 - 4 Tage	Im unteren Kühlraumbereich (unmittelbar über den Obst- und Gemüse- schale
Eier	1 Monat	Eierbord in der Innentür
Butter und Margarine		Behälter in der Innentür
Gekochte oder vorgegarte Speisen (erkaltete Speisen in gut verschließbaren Behältern)	3 - 4 Tage	Alle Gitterroste
Wurst, abgepacktes Brot, Süßspeisen, Speck Gebäck, Schokolade	3 - 4 Tage	Alle Gitterroste
Getränke, Milch, Joghurt		Flaschenbord in der Innentür
Obst und Gemüse		Obst- und Gemüseschale

Was gehört nicht in den Kühlschrank?

Knoblauch (Geruch), Zwiebeln und Lauch
Bananen (werden schwarz)
Südfrüchte (besser ist Frischluft, z.B. auf dem Balkon)
Kartoffeln und Knollengewächse (nur im Dunkeln, keine Feuchtigkeit).

- Im Inneren des Kühlteils zirkuliert die Luft auf natürliche Art; die kältere Luft drängt wegen des größeren Gewichts nach unten.

- Befolgen Sie bitte unbedingt unsere Ratschläge für die maximalen Aufbewahrungszeiten, denn alle Nahrungsmittel, auch die frischesten, sind nur begrenzt haltbar.

- Beachten Sie auch bitte, daß es ein Irrtum ist, anzunehmen, daß sich gekochte Speisen länger halten als rohe.

- Geben Sie keine unbedeckten Flüssigkeitsbehälter in den Kühlschrank; dadurch erhöht sich der Feuchtigkeitspegel im Inneren und es entsteht eine Eisschicht.

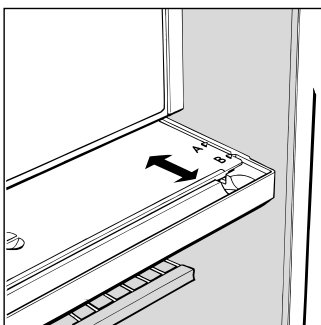
Regulierung des Kaltluftstroms

Bei Variieren der Raumtemperatur empfiehlt es sich, den Kaltluft-Umlauf im Innern des Kühlschranks zu regulieren.

Zu diesem Zweck wurde das Gerät, oberhalb der Abtauwasserschale, mit einer zweifach versetzbaren Spezialablage ausgestattet. (Abb. 1)

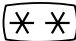
Bei einer Raumtemperatur von mehr als 20°C ist diese in Stellung "A" zu bringen.

Bei einer Raumtemperatur von unter 20°C dagegen in Stellung "B".



(Abb. 1)

Gebrauch des Aufbewahrungsfaches

Das  Symbol auf der Klappe zeigt an, dass in diesem Fach tiefgekühlte Lebensmittel für eine kurze Zeit aufbewahrt werden können.

Achtung: Die auf der Verpackung vom Hersteller der Tiefkühlkost angegebene Lagerdauer ist unbedingt einzuhalten. Sollte das Tiefkühlgut keine Hinweise bzgl. der Lagerdauer aufweisen, sind die Lebensmittel spätestens 3 Monate nach Kaufdatum zu verbrauchen.

Achten Sie beim Kauf von Tiefkühlkost auf vorschriftsmäßige Lager- temperatur und einwandfreie Verpackung. Das gekaufte Tiefkühlgut sollte gut verpackt transportiert und auf dem schnellsten Weg im Tiefkühlfach eingelagert werden.

Sollte die Verpackung Feuchtigkeitsspuren oder Ausbeulungen aufweisen, besteht die Gefahr, daß das Gefriergut nicht vorschriftsmäßig gelagert wurde und dadurch ungenießbar ist.

Tips zum Sparen

Wie man wertvolle Energie sparen kann

- Die richtige Installation

Installieren Sie das Gerät in einem trockenen und gut belüfteten Raum. Decken Sie niemals die Belüftungsschlitze des Gerätes ab. Achten Sie auf einen ausreichenden Abstand zu Wärmequellen oder anderen Kühlgeräten. Wählen Sie einen Aufstellungsort, an welchem das Gerät keiner direkten Sonneneinstrahlung ausgesetzt ist.

- Die richtige Kühltemperatur

Stellen Sie den Reglerknopf zur Einstellung der Kühlschranktemperatur auf eine mittlere Position. Zu große Kälte verbessert weder die Qualität noch die Dauer der Nahrungsmittel-Aufbewahrung. Sie verbrauchen damit nur unnötig viel Strom. Nahrungsmittel wie Gemüse, Käse und Wurst können durch zu kalte Lagerung beeinträchtigt oder gar ungenießbar werden.

- Lagern Sie niemals zuviel ein

Um eine einwandfreie Aufbewahrung der Speisen zu gewährleisten, muß die Kälte frei im Inneren des Kühlteils zirkulieren können. Bei unsachgemäßer Befüllung, wird die

Zirkulation behindert und der Kompressor kühlt ständig nach, was wiederum zu erhöhtem Stromverbrauch führt.

- Bei geschlossener Tür

Öffnen Sie die Türen Ihres Kombigerätes nur, wenn es unbedingt nötig ist, denn bei jedem Öffnen geht Kälte verloren. Um erneut die richtige Temperatur zu erreichen, kühlt der Kompressor nach, was ebenfalls zu erhöhtem Stromverbrauch führt.

- Ein Augenmerk auf die Dichtung

Achten Sie bitte darauf, daß die Dichtung stets elastisch bleibt, und säubern Sie sie regelmäßig, um eine einwandfreie Haftung an der Tür zu gewährleisten, nur so wird jeglicher Kälteverlust vermieden.

- Niemals warme Speisen!

Ein Topf mit warmen Speisen erhöht sofort die Temperatur im Inneren des Kühlschranks; lassen Sie sie erst auf Raumtemperatur abkühlen, und geben Sie sie dann in den Kühlschrank.

So halte ich das Gerät in Topform

Vor jedem Reinigungsvorgang ist es erforderlich, die Stromversorgung zu unterbrechen (Stecker herausziehen oder Hauptsicherung abstellen).

Abtauen

Vermeiden Sie den Gebrauch mechanischer Vorrichtungen oder anderer Gegenstände, außer den vom Hersteller empfohlenen, um den Abtauvorgang zu beschleunigen.

Es ist zweckmäßig, den Verdampfer abzutauen. Es dürfen keine spitzen Metallgegenstände dazu verwendet werden, sie könnten die Platte durchstechen und nicht wieder zu reparierende Schäden am Gerät verursachen.

Dieser Abtauvorgang ist notwendig, um den Kühlschrank leistungsfähig zu halten und unnützlich hohen Stromverbrauch zu vermeiden. Wir raten, das Gerät in jedem Fall ca. alle drein Monate abzutaue.

Soll vollständig abgetaut werden, drehen Sie den Thermostatenknopf so, daß sein Symbol "○" mit dem Pfeil übereinstimmt. Entfernen Sie den Verschuß der sich im unteren Teil der Wanne befindet und stellen Sie unter die Öffnung ein Gefäß, um das Wasser aufzufangen (Abb.2). Dann trocknen Sie die Wanne ab und stellen Sie sie in Ihre normale Position. Für die Wiederinbetriebsetzung des Kühlschranks, den Thermostatdrehgriff wieder auf die Betriebsposition einstellen.

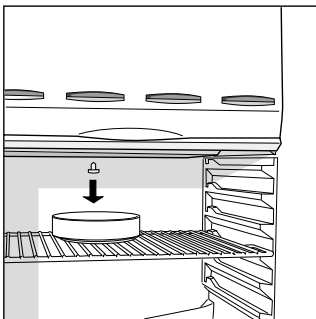


Abb. 2

Reinigung und Pflege

- Das Material aus dem Ihr Gerät hergestellt wurde, ist hygienisch einwandfrei und überträgt keine Geruchsstoffe. Um diese Vorzüge beizubehalten, ist es notwendig, daß die Nahrungsmittel immer gut geschützt und verschlossen gelagert werden, um nur schwer entfernbare Flecken und unangenehme Geruchsbildung zu vermeiden.

- Nur Wasser und Bicarbonat: Um innen und außen zu reinigen, benutzen Sie einen weichen Schwamm, getränkt mit lauwarmem Wasser und Natriumbicarbonat welches außerdem auch ein ausgezeichnetes Desinfektionsmittel ist. Wenn Sie keins zur Hand haben, nehmen Sie eine neutrale Seife (z. B. Marseille-oder Kern-Seife).

- Benutzen Sie zur Reinigung niemals flüssige oder pulverförmige Scheuermittel, niemals Weißmacher und auf keinen Fall Ammoniak, Benzin oder sonstige Lösungsmittel. Benutzen Sie auch niemals irgendwelche Wundermittel, wenn Ihnen die Inhaltsstoffe nicht bekannt sind. Beachten Sie bitte, daß der Einsatz von falschen Reinigungsmitteln zur Zerstörung Ihres Gerätes führen kann.

- Sollte das Gerät für längere Zeit abgeschaltet werden, z.B. während der Sommerferien, ist es ratsam, dieses innen sorgfältig zu reinigen und die Tür vorstehen zu lassen, um Schimmelbildung oder die Bildung schlechter Gerüche zu vermeiden.

- Wie tauscht man die Innenlampe aus? Den Stecker aus der Steckdose ziehen, oder den LS-Schalter ausschalten und die defekte Birne durch eine neue (max 15 Watt) ersetzen (Abb. 3).

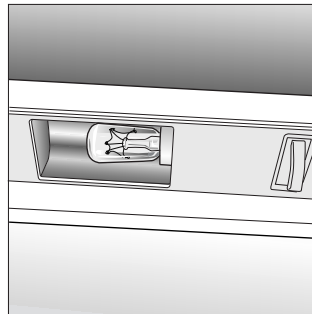


Abb. 3

Gibt's ein Problem?

Nicht funktionierende Geräte

Bitte kontrollieren Sie, ob:

- die Hauptsicherung eingeschaltet ist;
- der Stecker richtig in der Steckdose sitzt;
- die Steckdose funktioniert; versuchen Sie, den Stecker in eine andere Steckdose zu stecken.

Der Kühlschrank kühlt nicht richtig

Bitte kontrollieren Sie, ob:

- die Tür richtig schließt oder die Dichtung beschädigt ist;
- die Tür, zum Beispiel von Kindern, oft geöffnet wird;
- der Temperatur-Reglerknopf richtig eingestellt ist; der Kühlschrank überladen ist?

Im Kühlteil gefrieren Nahrungsmittel

Bitte kontrollieren Sie, ob:

- die Temperatur-Reglerknöpfe in der richtigen Position stehen.

Der Motor/Kompressor läuft ständig

Bitte kontrollieren Sie, ob:


- die Tür richtig geschlossen oder ständig geöffnet wurde;
- die Außentemperatur sehr hoch ist?

Das Gerät macht zu viel Lärm

Bitte kontrollieren Sie, ob:

- Ihr Gerät gerade steht;
- es zwischen Möbeln oder Gegenständen steht, die vibrieren und daher zu Lärmentwicklung Ihres Gerätes führen können.
- Das Kühlgas im Inneren erzeugt ein leichtes Geräusch, auch bei Stillstand des Kompressors (das ist kein Defekt).

Sollte trotz aller Kontrollen das Gerät nicht funktionieren und der von Ihnen festgestellte Fehler weiter bestehen bleiben, dann fordern Sie bitte den nächstgelegenen technischen Kundendienst an und teilen Sie dort zusammen mit Ihrer Fehlerbeschreibung folgende Daten mit: die Modellbezeichnung (Mod.), die entsprechenden Nummern (S/N), die auf dem Schild unten links neben dem Gemüsefach angegeben sind (siehe untenstehende Beispiele).

Mod. EDF 290.3 X		TK	Cod. 93081 720000		S/N 7041 71 328	
220-240 V-	50 Hz	160 W	70 W	Fuse A	Max 15	
Total	287	62			Freez. Capac	Class
Gross Bruto Brut		Gross Bruto Brut	Net Util Utile	Gross Bruto Brut	Poder de Cong kg/24 h	Class N
Compr. Syst.	R 134 a	Test Pressure HIGH-235				
Kompr.	kg 0,090	P.S-I. LOW 140				
Made in Italy 008172						

ERF 382 X		4708187000	
MADE IN ITALY		S/N 501232065	
VOL. BRUT	350	REFRIGERATEUR	CONGELATEUR
GROSS VOL.	cu. fl.	FRIGORIFICO	FREEZER
VOL. BRUTO			CONGELADOR
SISTEME A COMPRESSION	REFRIGERATEUR R134 A	CONGELATEUR R134 A	
SYSTEME	FRIGORIFICO	FREEZER	
SISTEMA	0,050 kg.	CONGELADOR	0,085 kg.
POUVOIR DE CONGEL. kg/24h	FUSE LINK	220-240	HZ
FREEZING CAPACITY		V ~	50
PODER DE CONGELACION	12	A	W
			210
			CLASSE
			CLASS
			CLASSE
			N

Beauftragen Sie auf keinen Fall einen nicht befugten Kundendienst und lassen Sie ausschließlich Original-Ersatzteile einbauen.

La seguridad, una buena costumbre

ATENCIÓN

Lea atentamente las advertencias contenidas en este folleto, pues le proporcionará importantes indicaciones sobre la seguridad de la instalación, de uso y de mantenimiento.

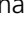
Este aparato ha sido fabricado en conformidad con las normas internacionales de seguridad, cuyo objeto es proteger al consumidor.

Ha obtenido además la marca IMQ, otorgada por los técnicos del Instituto Italiano de Calidad, solo a los aparatos que cumplen las normas del CEI (Comité Electrotécnico Italiano).

1. Este aparato no se debe instalar al aire libre, ni siquiera si el lugar está al reparo de un cobertizo; es muy peligroso dejarlo expuesto a la lluvia o a las tormentas.
2. Lo deben usar solamente los adultos y exclusivamente para conservar y congelar alimentos siguiendo las instrucciones de uso escritas en este manual.
3. No tocar ni maniobrar nunca el aparato con los pies desnudos o con las manos o pies mojados.
4. No se aconseja usar prolongaciones o enchufes múltiples. Si el refrigerador se instala entre muebles, controlar que el cable no sufra pliegues o compresiones peligrosas.

5. No tirar nunca del cable o del refrigerador para desconectar la clavija del tomacorriente de la pared: es muy peligroso.

6. No tocar las partes internas refrigerantes, sobre todo con las manos mojadas, ya que se pueden quemar o herir. No introducir en la boca cubitos de hielo apenas quitados del congelador ya que se corre el riesgo de quemaduras.

7. No hacer limpieza ni mantenimiento sin haber desconectado antes la clavija; en efecto no basta llevar el botón de regulación de la temperatura a la posición  para eliminar todo contacto eléctrico.

8. Antes de hacer retirar el refrigerador anterior, poner fuera de uso su eventual cerradura para evitar que los niños, jugando, puedan quedar encerrados dentro del aparato.

9. En caso de avería, antes de llamar al servicio de asistencia, controlar el capítulo "Algunos problemas" para verificar si es posible eliminar el eventual inconveniente. No intentar reparar la avería tratando de acceder a las partes internas.

10. En caso de daño, el cable de alimentación de este aparato debe ser sustituido obligatoriamente por nuestro Servicio de Asistencia Técnica, siendo necesario el uso de herramientas especiales.

Instalación

Para garantizar un buen funcionamiento y un mínimo consumo de electricidad es importante que la instalación se realice correctamente.

La aireación

El compresor y el condensador emiten calor y por ello requieren una buena aireación. No son adecuados los ambientes con poca ventilación. Por lo tanto, el aparato se debe instalar en un ambiente que posea una apertura (ventana o puertaventana) que asegure el necesario intercambio de aire. Y que no sea demasiado húmedo.

Tener cuidado, durante la instalación, de no cubrir u obstruir las rejillas que permiten la buena ventilación del aparato.

Para una buena aireación del aparato es necesario dejar:

- una distancia de 10 cm. como mínimo entre la parte superior y eventuales muebles situados encima;
- una distancia de 5 cm. como mínimo entre los costados y eventuales muebles/paredes laterales.

Lejos del calor

Evitar colocar el aparato en un lugar expuesto directamente a la luz solar, junto a la cocina eléctrica o similares.

En un lugar plano

El aparato debe estar en un lugar bien plano; si el piso no está nivelado, se puede intervenir con la patita regulable correspondientes colocadas anteriormente.

Conexión eléctrica y puesta a tierra

Antes de proceder a la conexión eléctrica, controlar que el voltaje indicado en la placa de características, colocada abajo y a la izquierda junto al recipiente para verduras, corresponda con la de la instalación de su casa, y que la toma de corriente posea una regular puesta a tierra, de acuerdo a lo prescripto por la ley sobre la seguridad de las instalaciones 46/90. Si no existe la puesta a tierra, el Fabricante declina toda responsabilidad. No usar tomas múltiples o adaptadores.

¿La potencia es insuficiente?

El tomacorriente eléctrico debe ser capaz de soportar la carga máxima de potencia del aparato, indicada en la placa de características ubicada abajo y a la izquierda junto al recipiente de verduras.

Antes de conectarlo eléctricamente

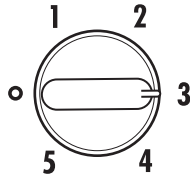
Después del transporte, colocar el aparato verticalmente y esperar 3 horas como mínimo antes de conectarlo al tomacorriente, para permitir un correcto funcionamiento.

Vista de cerca

A Botón para la regulación de la temperatura

Este botón permite regular la temperatura interior del frigorífico, de acuerdo con las posiciones siguientes:

- frigorífico apagado;
- 1 frigorífico al mínimo;
- 5 frigorífico al máximo



Puede poner el mando en cualquier posición de la 1 a la 5, según lo necesite. Recuerde además, que puede interrumpir el funcionamiento del frigorífico llevando el botón a la posición ○.

B Balconcillo con huevera

C Balconcillo porta-objetos

D Balconcillo para botellas

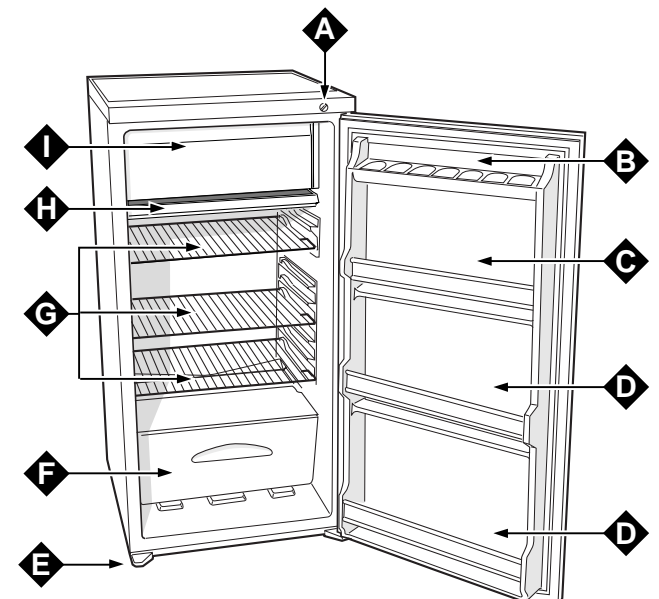
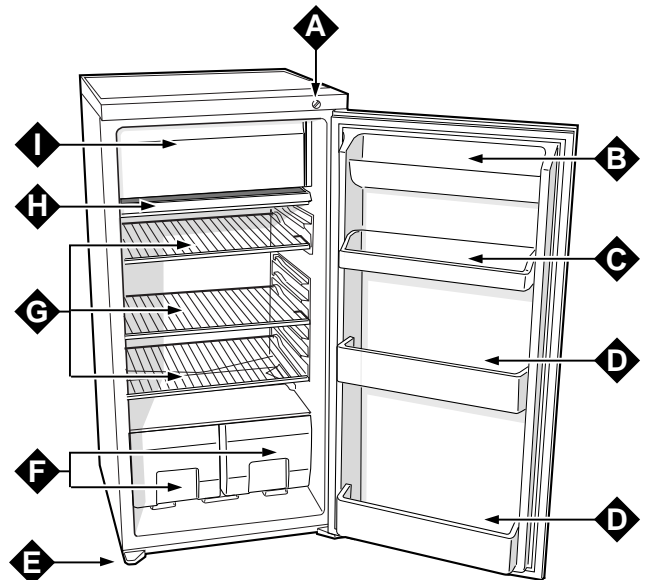
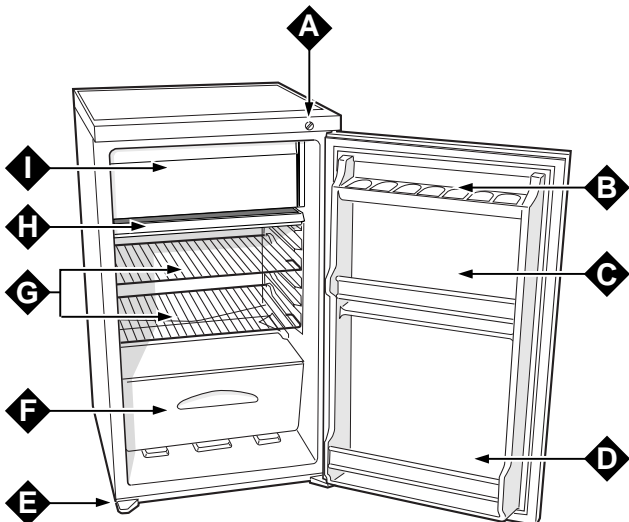
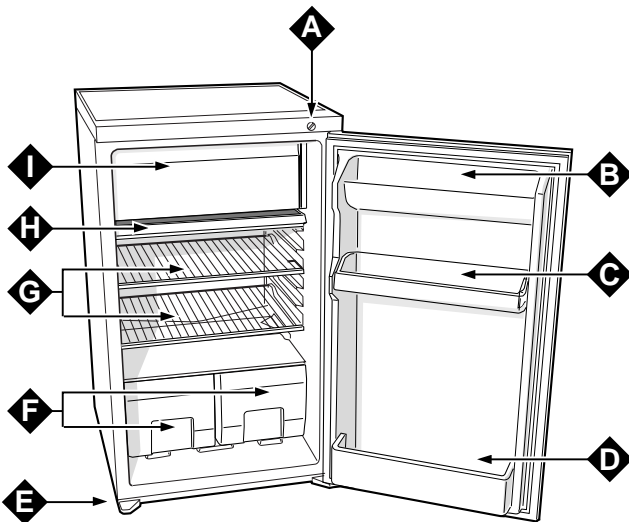
E Pata regulable

F Cajón para frutas y verduras

G Rejillas extraíbles y regulables en altura

H Bandeja recolectora agua de deshielo

I Compartimento para producción de hielo y conservación de alimentos congelados y surgelados



Puesta en marcha

ATENCIÓN

Después del transporte, para permitir un correcto funcionamiento, colocar el aparato en posición vertical y esperar unas 3 horas antes de conectarlo a la toma de corriente.

Recuerde que para un funcionamiento óptimo y económico, debe colocar el botón del frigorífico en la posición de temperatura intermedia.

Antes de introducir alimentos en el frigorífico, limpie bien su interior con agua templada y bicarbonato.

Después de haber conectado la clavija al enchufe, asegúrese de que la lámpara quede encendida, gire el botón para la regulación de la temperatura "A" hasta la posición "3" y transcurridas unas horas introduzca los alimentos frescos en el frigorífico y los congelados en el congelador.

Llenar de agua los recipientes para producción de hielo y colocarlos dentro del compartimiento "I".

Guía para la conservación

Guía para la colocación y conservación de los alimentos en el compartimento frigorífico

Alimento	Tiempo de conservación	Colocación en el frigorífico
Carne y pescado limpios (envolver en bolsas u hojas de plástico)	2 ó 3 días	Sobre el cajón de frutas y verduras (zona más fría)
Queso fresco	3 ó 4 días	Sobre el cajón de frutas y verduras (zona más fría)
Huevos	1 mes	En el recipiente especial de la contrapuerta
Mantequilla y margarina	1 semana	En el balconcillo de la contrapuerta
Alimentos cocinados (introducir en recipientes herméticos y esperar a que se enfríen)	3 ó 4 días	En cualquier rejilla
Embutidos, pan de molde, chocolate, pastelillos de crema, tomates, etc.	3 ó 4 días	En cualquier rejilla
Botellas, leche, bebidas, yogures		En los balconcillos especiales de la contrapuerta
Fruta y verdura		En el cajón de frutas y verduras

No necesitan conservarse en el frigorífico:

El ajo (transmite los olores), la cebolla y los puerros.

Los plátanos (ennegrecen).

Los cítricos (mejor al fresco, en el balcón).

Patatas y tubérculos (sólo oscuridad y nada de humedad).

- En el interior del frigorífico el aire circula de forma natural, tendiendo a descender el aire más frío porque pesa más. Por esta razón, la carne y el pescado deben colocarse encima del cajón para frutas y verduras.

- Siga atentamente nuestros consejos sobre la duración máxima de conservación: ningún alimento, ni aún el más fresco, se mantiene inalterado durante mucho tiempo.

- Contrariamente a lo que suele creerse, los alimentos cocinados no se conservan más tiempo que los crudos.

- No introduzca líquidos en recipientes destapados, pues aumentaría así la humedad en el interior del frigorífico y, por consiguiente, la formación de escarcha.

Regulación del flujo de aire frío

Es aconsejable regular la circulación de aire frío en el interior del refrigerador de acuerdo a las variaciones de la temperatura ambiente.

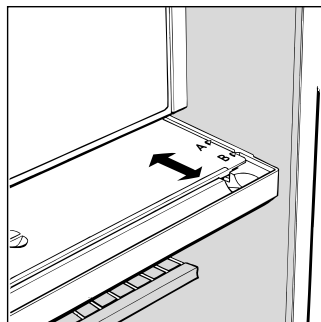
Por ello el aparato está equipado con un estante especial, que se puede colocar en dos posiciones diferentes, situado sobre la bandeja de recolección del agua de descongelamiento (Fig. 1).

Coloque en la posición "A"

cuando la temperatura ambiente es superior a 20°C;


Coloque en la posición "B"

cuando la temperatura ambiente es inferior a 20°C.



(Fig. 1)

Uso del compartimiento de conservación

El símbolo  que se encuentra en la puerta, indica que el compartimiento permite la conservación de alimentos congelados durante breves períodos (Como máximo 2 semanas).

En el momento de la compra de alimentos congelados es necesario verificar que los mismos estén conservados a la temperatura adecuada y que el envase esté intacto.

Para mantener inalterada la calidad del alimento congelado es conveniente transportarlo en recipientes especiales y colocarlo nuevamente, lo más rápido posible, dentro de la sección de conservación.

En el caso de que un paquete presente rastros de humedad y anormales hinchamientos es posible que haya sido precedentemente conservado a una temperatura inadecuada y que el recipiente, en tanto, se haya deteriorado.

Consejos para ahorrar

- Instale el aparato correctamente.

Es decir, lejos de fuentes de calor, de la luz directa del sol y en un lugar bien aireado.

- Utilice el frío justo.

Sitúe el botón de regulación de la temperatura del frigorífico en una posición intermedia. Demasiado frío, además de consumir mucho, no mejora ni prolonga la conservación de los alimentos. Al contrario, en el frigorífico, puede estropear la verdura, los embutidos y los quesos.

- No llene demasiado el aparato.

Para conservar bien los alimentos, el frío debe circular libremente en el interior del frigorífico. Si lo llena demasiado, impedirá la circulación, y el compresor tendrá que trabajar en forma continuada.

- Mantenga la puerta cerrada.

Abra el frigorífico lo menos posible, porque cada vez que lo haga se escapará parte del aire frío. Para restablecer la tem-

peratura, el motor tendrá que trabajar mucho tiempo consumiendo mucha energía.

- Preste atención a las juntas.

Vigile que las juntas permanezcan elásticas y limpias, para que se adhieran bien a la puerta y no dejen escapar ni siquiera un poco de frío.

- No introduzca alimentos calientes.

La introducción de una olla caliente en el frigorífico eleva de inmediato la temperatura varios grados, déjela enfriar a temperatura ambiente antes de introducirla en el frigorífico.

- Nada de escar ha

Vigile el grosor de la capa de escarcha en las paredes del compartimiento para conservación y, si se ha hecho demasiado gruesa, proceda inmediatamente al descarche (véase más adelante: "Cómo mantenerlo en buen estado").

Cómo mantenerlo en buen estado


Antes de cualquier operación de limpieza desconectar previamente el aparato de la red de alimentación (simplemente desenchufando la clavija o apagando el interruptor general de la vivienda)

Descongelación

No utilice nunca dispositivos mecánicos u otras herramientas diferentes a las recomendadas por el fabricante para acelerar el proceso de descongelación.

Es conveniente, cada tanto, extraer la escarcha que recubre el evaporador. No utilice nunca objetos metálicos con punta que pueden provocar perforaciones de la placa con consecuencias irreparables para el aparato. Dicha operación es necesaria para garantizar un buen rendimiento del refrigerador y evitar un aumento inútil del consumo de energía eléctrica.

De todos modos, es aconsejable descongelar el aparato cada tres meses.

Para obtener la descongelación completa del refrigerador, lleve el botón del termostato hasta . Extraiga el tapón situado en la parte posterior de la bandeja y coloque debajo de la misma un recipiente para recoger el agua de descongelación (fig.2). Luego seque la bandeja y vuelva a colocarla en su lugar.

Para volver a poner en funcionamiento el aparato lleve nuevamente el botón del termostato a la posición de funcionamiento.

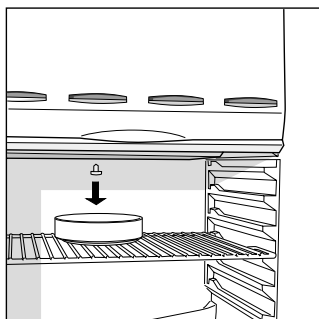


Fig. 2

Limpieza y mantenimiento especiales

- Los materiales utilizados en la fabricación de este aparato son higiénicos y no transmiten olores, pero, para mantener estas cualidades, es necesario que los alimentos estén siempre protegidos y bien cerrados, con el fin de evitar manchas difíciles de quitar o la aparición de malos olores.

- Sólo agua y bicarbonato: Para limpiar tanto el interior como el exterior, utilice una esponja con agua templada y bicarbonato sódico, que es además un buen desinfectante. Si no tiene en casa, puede emplear jabón neutro.

- Qué no debe usarse: No utilice nunca abrasivos, lejía, ni amoníaco. Están totalmente prohibidos los disolventes y otros productos similares.

- Todos los elementos extraíbles pueden lavarse en agua caliente con jabón o detergente para vajillas. Antes de volverlos a colocar, séquelos bien.

- Si ha de permanecer inactivo mucho tiempo: Si en verano decide apagar el aparato, limpie el interior y deje las puertas abiertas, pues pueden formarse malos olores y moho.

- Cómo cambiar la bombilla interior: En la parte trasera de la caja termostato está situada la bombilla de alumbrado interno. En caso de tener que reemplazarla, desenrosca la bombilla agotada y sustitúirla con otra cuya potencia no sea de más de 15 W actuando según se indica en la fig. 3.

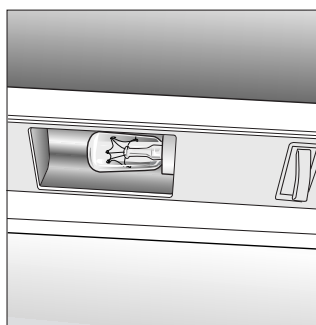


Fig. 3

Solución de problemas

El frigorífico no funciona

Compruebe que:

- El interruptor general de la casa esté conectado.

El frigorífico enfría poco

Compruebe que:

- La puerta cierre bien y la junta no esté estropeada.
- La puerta no se abra muy a menudo.
- El botón de regulación esté en la posición correcta.
- El frigorífico no se haya llenado en exceso.

En el frigorífico los alimentos se hielan demasiado

Compruebe que:

- El botón de regulación de la temperatura esté en la posición correcta.
- Los alimentos no estén en contacto con la parte posterior, la más fría.

El motor no para de funcionar

Compruebe que:


- La puerta esté bien cerrada o que no ha sido abierta continuamente.
- La temperatura externa no sea muy alta.

El aparato hace demasiado ruido

Compruebe que:

- El frigorífico esté bien nivelado.
- El frigorífico no esté instalado entre muebles y objetos que vibren y emitan ruido.
- El gas refrigerante interno produce un ligero ruido incluso cuando el compresor está parado (no es un defecto).

Si, no obstante se hayan realizado todos los controles, el aparato no funciona y el inconveniente detectado existe todavía, llamar al Centro de Asistencia más cercano, comunicando las siguientes informaciones: el tipo de avería, la sigla del modelo (Mod.) y los relativos números (S/N) escritos en la placa de características ubicada abajo y a la izquierda, junto al recipiente para verduras (ver los ejemplos en las siguientes figuras).

Mod. EDF 290.3 X		TK	Cod. 93081 720000		S/N 7041 71 328	
220-240 V~	50 Hz	160 W	100 W	Fuse	A	Max 15
Total	287	62			Freez. Capac	Class
Gross Bruto Brut		Gross Bruto Brut	Net Util Utile	Gross Bruto Brut	Poder de Cong	Clase N
					kg/24 h 4,5	Classe
Compr. Syst.	R 134 a	Test	Pressure HIGH-235			
Kompr.	kg 0,090	P.S.-I.	LOW 140			
Made in Italy 008172						

ERF 382 X		4708187000	
MADE IN ITALY		S/N 501232065	
VOL. BRUT		REFRIGERATEUR	CONGELATEUR
GROSS VOL. 350		FREEZER	FREEZER 125
VOL. BRUTO	cu. ft.	FRIGORIFICO	CONGELADOR
			cu. ft.
SYSTEME A COMPRESSION		REFRIGERATEUR R134 A	CONGELATEUR R134 A
SISTEMA K		REFRIGERATOR 0,050	FREEZER 0,085
		FRIGORIFICO	CONGELADOR
		kg.	kg
POUVOIR DE CONGEL. kg/24h	FUSE LINK	220-240	HZ
FREEZING CAPACITY		V~	50
PODER DE CONGELACION 12	A		210
			CLASSE N
			CLASS
			CLASSE

No recurrir nunca a técnicos no autorizados y rechazar siempre la instalación de repuestos no originales.

A segurança, um bom hábito

ATENÇÃO

Ler atentamente as advertências mencionadas neste livro de instruções dado que fornecem importantes indicações relativas à segurança da instalação, à utilização e à manutenção. Este aparelho foi concebido segundo as normas internacionais de segurança criadas fundamentalmente para a protecção do consumidor.

Na realidade, este aparelho obteve o certificado de homologação IMQ passado pelos técnicos do Instituto Italiano de Qualidade, certificado que só é atribuído aos aparelhos que cumpram as normas do CEI, Comitato Elettrotecnico Italiano.

- O fabricante reserva-se o direito de alterar as características dos modelos sem aviso prévio.

- Alguns modelos podem não dispôr da totalidade dos acessórios assinalados.

1. Este aparelho não deve ser instalado ao ar livre, mesmo se a área estiver protegida por uma cobertura; é muito perigoso deixá-lo exposto à chuva e às intempéries.
2. Deve ser utilizado somente por adultos e exclusivamente para conservar e congelar alimentos, de acordo com as instruções de utilização contidas neste manual.
3. Nunca tocar nem manusear este aparelho com os pés descalços ou com as mãos ou os pés molhados.
4. Não é aconselhável a utilização de extensões e fichas múltiplas.

tiplas. Se o frigorífico for instalado entre móveis, controlar que o cabo de alimentação não se dobre nem seja pressionado de maneira perigosa.

5. Nunca puxar o cabo de alimentação nem o frigorífico para soltar a ficha da tomada de parede : é muito perigoso.

6. Não tocar as partes internas de refrigeração, sobretudo com as mãos molhadas, porque poderá sofrer queimaduras ou ferir-se. Também não colocar na boca, cubos de gelo recém retirados do congelador porque podem provocar queimaduras.

7. Não limpar nem efectuar manutenção sem ter previamente retirado a ficha da tomada; de facto não basta colocar o manípulo para a regulação da temperatura na posição **O** para interromper todos os contactos eléctricos.

8. Antes de desfazer-se do seu velho frigorífico, desmontar o seu fecho para evitar que crianças a brincar possam ficar trancadas dentro do aparelho.

9. No caso de avaria, antes de chamar o serviço de assistência técnica, controlar no capítulo "Há um problema" para verificar se é possível resolver a eventual anomalia. Não tente proceder à reparação, mexendo nas partes internas do aparelho.

10. No caso de dano, o cabo de alimentação eléctrica deste aparelho deve ser trocado obrigatoriamente pelo nosso Serviço de Assistência Técnica, porque é necessário utilizar ferramentas especiais.

Instalação

Para garantir um bom funcionamento e um consumo reduzido de electricidade é importante que a instalação seja efectuada correctamente.

A ventilação

O compressor e o condensador emitem calor e portanto precisam de uma boa ventilação. São pouco adequados os ambientes com ventilação imperfeita. Portanto o aparelho deve ser instalado num ambiente dotado de uma abertura (janela ou porta externa) para assegurar a necessária renovação de ar. O ambiente também não deve ser demasiado húmido.

Ter cuidado, durante a instalação, para não cobrir ou obstruir as grelhas que permitem a boa ventilação do aparelho.

Para uma boa ventilação do aparelho é preciso deixar :

- uma distância de pelo menos 10 cm. entre a sua parte superior e móveis que eventualmente encontrem-se acima;
- uma distância de pelo menos 5 cm. entre as suas laterais e móveis e paredes que eventualmente encontrem-se aos lados.

Afastado do calor

Evitar de posicionar o aparelho num lugar directamente exposto à luz solar, ao lado do fogão eléctrico ou similar.

Nivelado

O aparelho deve ser instalado bem nivelado; se o piso não for nivelado, é possível proceder com os apropriados pés reguláveis anteriormente colocados.

Ligação eléctrica e ligação à terra

Antes de proceder à ligação eléctrica, controlar se a tensão indicada na placa de características, colocada embaixo à esquerda, junto ao recipiente para verduras, corresponde a tensão da instalação eléctrica da casa e se a tomada está equipada com uma ligação à terra regular, na maneira indicada pelas leis relativas à segurança das instalações N°. 46/90. Se não houver uma ligação à terra, o Fabricante declina toda e qualquer responsabilidade. Não utilizar fichas múltiplas ou adaptadores.

A potência é insuficiente ?

A tomada eléctrica deve ser capaz de suportar a máxima carga de potência do aparelho, indicada na placa de características, colocada embaixo à esquerda, junto ao recipiente para verduras.

Antes da ligação eléctrica

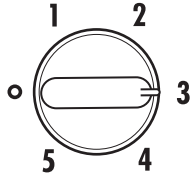
Depois do transporte, colocar o aparelho verticalmente e aguardar pelo menos 3 horas antes de ligá-lo na tomada, para permitir o seu funcionamento correcto.

Descrição do aparelho

A Manípulo para regulação da temperatura

Este manípulo permite regular a temperatura no interior do frigorífico, para obter temperaturas cada vez mais baixas:

- frigorífico desligado;
- 1 frio no mínimo;
- 5 frio no máximo



Rodando o manípulo da posição 1 para a posição 5, é possível obter temperaturas cada vez mais baixas. Lembramos que é possível desligar o funcionamento dos compartimentos frigoríficos, rodando este manípulo para a posição ○.

B Prateleira com porta-ovos

C Prateleiras para objectos

D Prateleira para garrafas

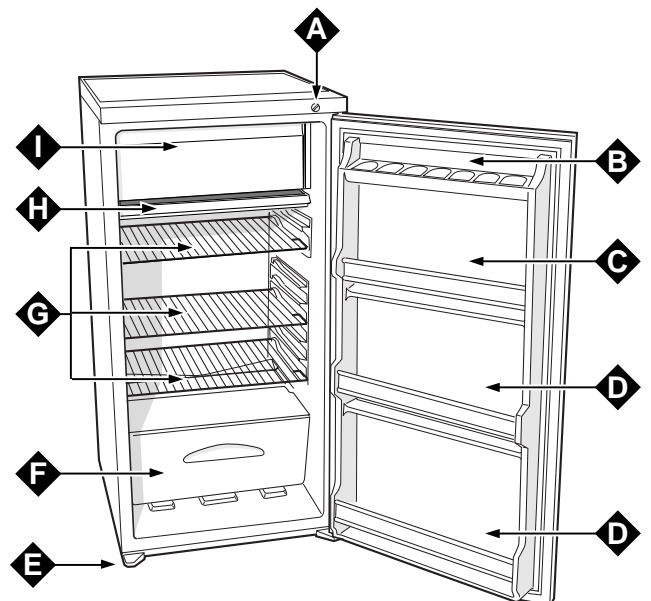
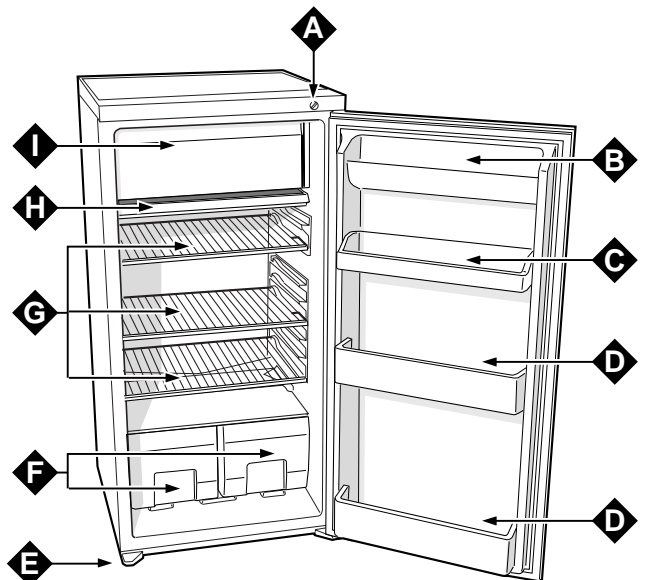
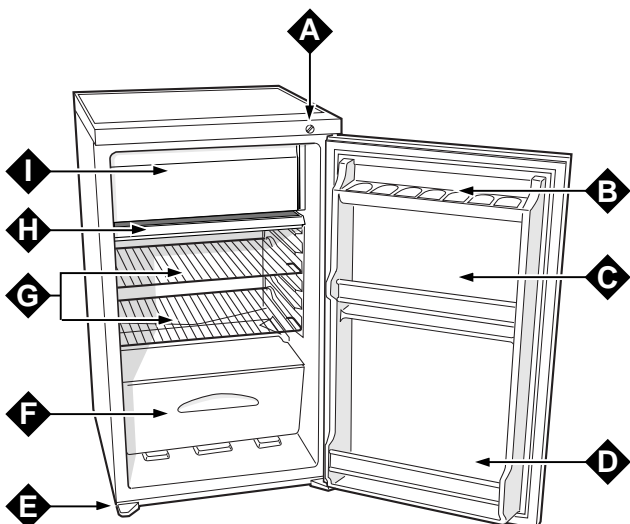
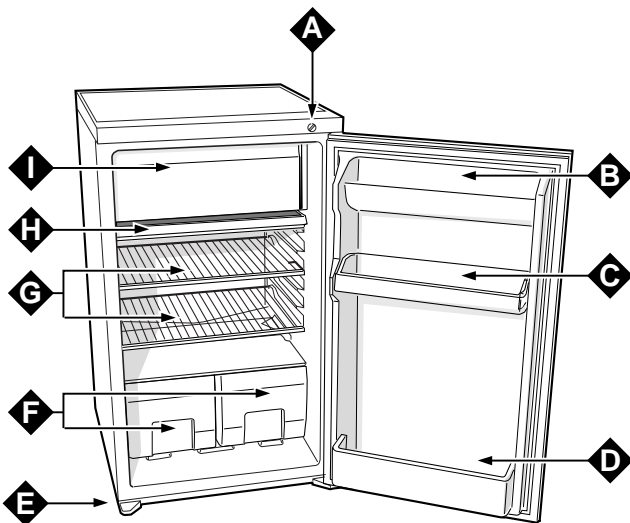
E Pés de regolação

F Gavetas para frutas e legumes

G Grelha amovível

H Tabuleiro apanha-águas

I Compartimento para produção de gelo e conservação de alimentos congelados



Como pôr em funcionamento o aparelho

ATENÇÃO

Depois de qualquer transporte, antes de ligar o aparelho à corrente, é aconselhável esperar cerca de 3 horas para assegurar um bom funcionamento.

Para um funcionamento óptimo e económico, coloque o manípulo para regulação da temperatura numa posição intermédia.

Antes de colocar os alimentos no frigorífico ou no congelador, limpe muito bem o seu interior com água morna e bicarbonato de sódio.

Depois de ter ligado a ficha à tomada de corrente, verifique se a lâmpada de iluminação está acesa. Rodar o manípulo "A" até a posição "3" e depois de algumas horas de funcionamento (em vazio) é possível introduzir os alimentos nos compartimentos frigoríficos.

Encha de água os recipientes para produção de gelo e coloque-os dentro do compartimento "1".

Como utilizar melhor o aparelho

Guia para arrumar e conservar os alimentos no compartimento frigorífico

Alimentos	Tempo de conservação	Disposição no frigorífico
Carne ou peixe limpos (guardar em sacos ou envolver em película de plástico)	2 ou 3 dias	Sobre a verdureira (zona mais fria do frigorífico)
Queijos frescos	3 ou 4 dias	Sobre a verdureira (zona mais fria do frigorífico)
Ovos	1 mês	No recipiente próprio. Na contraporta
Manteiga e Margarina	1 semana	Nas prateleiras da contraporta.
Alimentos cozinhados (colocar em recipientes herméticos e guardar só depois de arrefecidos)	3 ou 4 dias	Em qualquer uma das grelhas
Enchidos, pão de forma, massa fresca, natas, pudins, chocolates, bolos de creme, pastelaria seca, toucinho, polpa de tomate, etc.	3 ou 4 dias	Em qualquer uma das grelhas
Garrafas, leite, bebidas, iogurte		Nas prateleiras existentes na contraporta
Fruta e verduras		Nas verdureiras

O que não deve guardar no frigorífico

Alhos (provocam maus cheiros), cebolas e alho-porro

Bananas (enegrecem)

Citrinos (é preferível ao ar livre, sobre uma prateleira)

Batatas ou tubérculos (só se protegidos da luz e sem humidade)

- No interior do frigorífico o ar circula de um modo natural e portanto o ar mais frio tende a descer, porque é mais pesado. É por isso que a carne e o peixe devem ser colocados, sobre as verdureiras.

- Leia atentamente os nossos conselhos relativos ao tempo máximo de conservação: qualquer alimento, mesmo que muito fresco, não deve ficar muito tempo no frigorífico.

- Contrariamente ao que se possa pensar, os alimentos cozinhados não se mantêm em bom estado de conservação mais tempo que os alimentos crus.

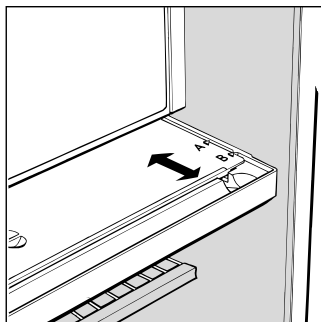
- Não guarde os líquidos em recipientes abertos porque provocará o aumento da humidade no interior do frigorífico e consequentemente a formação de gelo.

Regulação do fluxo de ar frio

É aconselhável regular a circulação de ar frio no interno do frigorífico para a variação da temperatura ambiente.

Por isto o aparelho é equipado com uma especial prateleira, que pode ser deslocada em duas posições, situada acima do recipiente para a colecta da água que descongelar (Fig. 1).

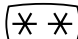
Coloque na posição "A" quando a temperatura ambiente for superior a 20°C; Coloque na posição "B" quando a temperatura ambiente for inferior a 20°C.



(Fig. 1)

quando a temperatura ambiente for inferior a 20°C.

Uso do compartimento de conservação

O símbolo , que se encontra da porta, indica que o compartimento permite a conservação durante breves períodos (Máximo 2 semanas) de alimentos pré congelados ou congelados em casa.

Ao comprar produtos pré congelados é preciso certificar-se que os mesmos tenham sido conservados numa temperatura adequada e que a embalagem esteja intacta.

Para manter inalterada a qualidade dos alimentos congelados é oportuno transportá-los em apropriados recipientes e guardá-los assim que possível no interior do compartimento de conservação.

Se a embalagem apresentar sinais de humidade e ou estiver inchada de maneira anormal, é possível que tenha sido anteriormente conservada a temperatura inadequada e que o conteúdo entretanto tenha-se estragado.

Conselhos para poupar energia

- Instalar bem o aparelho

Isto é, longe das fontes de calor, da luz directa do sol e em local bem arejado.

- O frio correcto

Rodar o manípulo para a regulação das temperaturas do frigorífico e do congelador para uma posição média. Demasiado frio, para além de consumir muita energia, não melhora nem aumenta a conservação dos alimentos. Pelo contrário, no frigorífico, pode estragar a verdura, os enchidos e o queijo.

- Não o encher demasiado

Para conservar bem os alimentos, o ar frio deve circular livremente no interior do frigorífico. Enchê-lo muito significa impedir esta circulação o que obriga o compressor a trabalhar continuamente. Pela mesma razão não forre, com folhas de papel ou plásticos, as grelhas.

- A porta fechada

Abra o seu aparelho o menor número de vezes possível, porque cada vez que o faça sai para o exterior grande parte do ar frio. Para restabelecer a temperatura o compressor terá que trabalhar durante muito tempo, consumindo muita energia.

- Cuidado com a guarnição

(borracha de vedação da porta). Mantenha-a elástica e limpa de modo a que adira bem à porta; só assim vedará completamente não deixando sair o ar frio.

- Não guarde alimentos quentes

Um recipiente com alimentos quentes metido no frigorífico faz subir imediatamente a temperatura de diversos graus; deixe arrefecer os alimentos à temperatura ambiente antes de os introduzir no frigorífico. Caso contrário o "frio ideal" só se restabelece passado muito tempo e com grande consumo de energia.

Como conservar o aparelho


Antes de começar as operações de limpeza lembre de desligar o aparelho da corrente (desinserindo a ficha da tomada ou o interruptor geral do apartamento)

Descongelo

Tome cuidado para não utilizar meios mecânicos nem outros objectos para acelerar o processo de descongelar, a não ser os recomendados pelo fabricante.

É oportuno periodicamente retirar o gelo que encobrir o evaporador. Atenção para não utilizar nesta operação objectos metálicos pontiagudos que possam causar furos na chapa, com conseqüente dano irreparável para o aparelho. Esta operação é necessária para garantir um bom desempenho do frigorífico e evitar um maior consumo de energia eléctrica inutilmente.

É aconselhável, em todos os casos, descongelar o aparelho de três em três meses.

Para descongelar inteiramente o frigorífico coloque o selector do termostato na posição . Retire a tampa situada na parte traseira do receptáculo e coloque embaixo do mesmo um recipiente para colectar a água degelada (fig. 2). Em seguida enxugue o receptáculo e coloque-o no lugar.

Para colocar novamente o aparelho em funcionamento, coloque de novo o selector do termostato na posição de funcionamento.

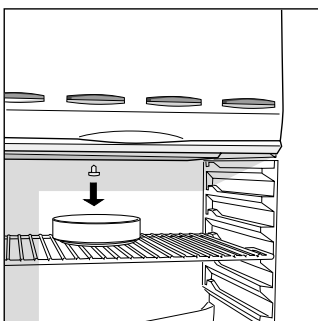


Fig. 2

Limpeza e manutenção

- Os materiais com que foi fabricado o seu aparelho são higiênicos e não transmitem odores. No entanto, para manter esta qualidade, é necessário que os alimentos estejam sempre protegidos e bem fechados em recipientes, de modo a que os odores não se transmitam e não se criem incrustações e manchas dificilmente removíveis ou a criação de maus odores.

- Para limpar, quer o interior, quer o exterior do aparelho, utilize uma esponja macia embebida em água tédida e bicarbonato de sódio que, é também um bom desinfectante. Também poderá utilizar um sabão neutro.

- O que não deve utilizar: Nunca utilize produtos abrasivos, lixívia ou amoníaco. É proibido utilizar solventes ou productos similares.

- As peças que podem ser removidas devem ser lavadas com água quente e sabão ou detergente para louça. Antes de colocar as peças no aparelho, enxugue-as muito bem.

- Quando está desligado durante muito tempo. Durante as férias, se decidir desligar o aparelho é preciso limpar o seu interior e deixar as portas abertas para evitar a formação de maus odores e bolor.

- Como substituir a lâmpada interna: Desligue o aparelho da rede de alimentação eléctrica para substituir a lâmpada fundida por outra da mesma potência, nunca superior a 15 Watt (Fig. 3).

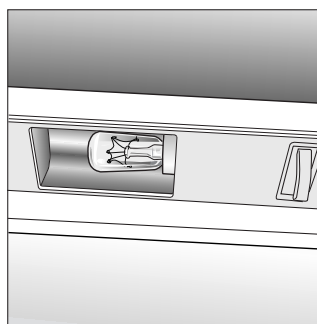


Fig. 3

O que fazer se ocorrer alguma anomalia?

O frigorífico não funciona

Deve verificar se:

- O interruptor geral do apartamento está desligado

O frigorífico arrefece pouco

Deve verificar se:

- A porta fecha bem e se a guarnição (borracha de vedação) está em bom estado
- A porta é aberta com muita frequência
- O manípulo de regulação da temperatura está na posição correcta
- O frigorífico não está excessivamente carregado (cheio)

No frigorífico, os alimentos não arrefecem o suficiente

Deve verificar se:

- O manípulo de regulação da temperatura está na posição correcta
- Os alimentos estão em contacto com a parede posterior.

O compressor funciona continuamente

Deve verificar se:

- A porta não está bem fechada ou se é aberta com muita frequência
- A temperatura exterior é muito elevada

O aparelho emite muito ruído

Deve verificar se:

- O aparelho está bem nivelado
- Está instalado entre móveis ou objectos que vibram e emitem ruídos
- O gás refrigerante que circula no interior do circuito de refrigeração pode provocar um ligeiro ruído (gorgojar), mesmo quando o compressor não está em funcionamento. Não se preocupe, não é um defeito, trata-se de uma situação normal.

Se, apesar de todos os controlos, o aparelho não funcionar e a anomalia que notou continuar a verificar-se, chamar o Centro de Assistência Técnica mais próximo, comunicando as seguintes informações: o tipo de avaria, a sigla do modelo (Mod.) e os respectivos números (S/N) escritos na placa de características colocada embaixo à esquerda, junto ao recipiente para verduras. (ver os exemplos nas figuras seguintes).

Mod. EDF 290.3 X		TK	Cod. 93081 720000	S/N 7041 71 328		
240 V-	50 Hz	160 W	W	Fuse	Max 15	
Total	287	62		Freez. Capac	Class	
Gross Bruto		Gross Bruto	Net Util Utile	Gross Bruto	Poder de Cong	Classe N
Brut		Brut		Brut	kg/24 h 4,5	Classe
Compr. Syst.	R 134 a	Test	Pressure HIGH-235			
Kompr.	kg 0,090	P.S-I.	LOW 140			
Made in Italy 008172						

ERF 382 X		47081870000				
MADE IN ITALY		S/N 501232065				
VOL. BRUT		REFRIGERATEUR		CONGELATEUR		
GROSS VOL.	350			FREEZER	125	
VOL. BRUTO	cu. fl.	FRIGORIFICO	cu. fl.	CONGELADOR	cu. fl.	
SYSTEME A COMPRESSION		REFRIGERATEUR R134 A		CONGELATEUR R134 A		
SYSTEM		REFRIGERATOR	0,050	FREEZER	0,085	
SISTEMA		FRIGORIFICO	kg.	CONGELADOR	kg	
POUVOIR DE CONGEL.	kg/24h	FUSE LINK	220-240	HZ	W	CLASSE
FREEZING CAPACITY			V ~	50	210	CLASS
PODER DE CONGELACION	12	A				CLASSE N

Nunca recorrer a técnicos não autorizados e recusar sempre a instalação de peças sobresselentes não originais.

Η ασφάλεια, μιά καλή συνήθεια

ΠΡΟΣΟΧΗ

Διαβάστε προσεκτικά τις προειδοποιήσεις που περιέχονται στο παρόν εγχειρίδιο αφού παρέχουν σημαντικές υποδείξεις σχετικές με την εγκατάσταση, την ασφάλεια, χρήση και συντήρηση. Το ψυγείο αυτό κατασκευάστηκε σύμφωνα με τους διεθνείς κανονισμούς ασφάλειας που αποσκοπούν στην προστασία του καταναλωτή. Πράγματι, η συσκευή εξασφάλισε το σήμα ποιότητας IMQ που αποδίδεται από τους τεχνικούς του Ιταλικού Οργανισμού Ποιότητας μόνο σε συσκευές που πληρούν τις προδιαγραφές του CEI, Ιταλική Ηλεκτροτεχνική Επιτροπή.

1. Η συσκευή αυτή δεν εγκαθίσταται υπαίθρια, ακόμη κι αν ο χώρος καλύπτεται από ένα στέγαστρο· είναι ιδιαίτερα επικίνδυνο να την αφήσετε εκτεθειμένη στη βροχή και στον άνεμο.
2. Πρέπει να χρησιμοποιείται μόνο από ενήλικες και αποκλειστικά για την συντήρηση και κατάψυξη των τροφίμων, ακολουθώντας τις οδηγίες χρήσης που περιέχονται στο παρόν εγχειρίδιο.
3. Μην αγγίζετε και μη μεταχειρίζεστε ποτέ την συσκευή με γυμνά πόδια ή με χέρια ή πόδια βρεγμένα.
4. Δεν σας συνιστούμε να προσφεύγετε σε προεκτάσεις και πολλαπλές μπρίζες. Αν το ψυγείο είναι εγκατεστημένο μεταξύ επίπλων, ελέγξτε ώστε το καλώδιο να μην διπλώνει ή να μην συμπιέζεται επικίνδυνα.
5. Μην τραβάτε ποτέ το καλώδιο ούτε και το ψυγείο για να το αποσυνδέσετε από την μπρίζα του τοίχου: είναι

πολύ επικίνδυνο.

6. Μην αγγίζετε τα ψυχόμενα εσωτερικά μέρη της συσκευής με βρεγμένα χέρια διότι θα μπορούσατε να υποστείτε εγκαύματα ή να τραυματιστείτε. Ακόμη, μην βάζετε στο στόμα σας παγάκια που μόλις βγάλατε από το freezer διότι κινδυνεύετε να υποστείτε εγκαύματα.
7. Πριν προχωρήσετε σε οποιαδήποτε διαδικασία καθαριότητας αποσυνδέστε τη συσκευή από το δίκτυο τροφοδοσίας (αποσυνδέοντας τη πρίζα ή κατεβάζοντας τον γενικό διακόπτη του διαμερίσματος). Πράγματι, δεν αρκεί να φέρετε τον επιλογέα ρύθμισης θερμοκρασίας στη θέση 0 για να εξουδετερωθεί οποιαδήποτε ηλεκτρική επαφή.
8. Πριν απομακρύνετε το παλιό σας ψυγείο, εξουδετερώστε την ενδεχόμενη κλειδαριά ώστε να μη μπορούν να κλειστούν μέσα στη συσκευή παιδιά που παίζουν με αυτή.
9. Σε περίπτωση βλάβης, πριν καλέσετε την υπηρεσία τεχνικής υποστήριξης, συμβουλευτείτε το κεφάλαιο "υπάρχει κάποιο πρόβλημα;" για να δείτε αν μπορείτε να αντιμετωπίσετε το ενδεχόμενο πρόβλημα. Μη προσπαθείτε να επιδιορθώσετε τη βλάβη, προσπαθώντας να επεμβείτε στα εσωτερικά μέρη.
10. Σε περίπτωση ζημιάς, το καλώδιο τροφοδοσίας της συσκευής αυτής πρέπει υποχρεωτικά να αντικατασταθεί από την Υπηρεσία μας Τεχνικής Υποστήριξης, αφού είναι απαραίτητη η χρήση ειδικών εργαλείων.

Εγκατάσταση

Για τη διασφάλιση της καλής λειτουργίας και περιορισμένης κατανάλωσης ηλεκτρικού είναι σημαντικό η εγκατάσταση να πραγματοποιηθεί σωστά.

Ο αερισμός

Ο συμπιεστής και ο συμπυκνωτής διαδίδουν θερμότητα και γι αυτό απαιτούν έναν καλό αερισμό. Περιβάλλοντα με έναν αερισμό όχι άψογο είναι ελάχιστα κατάλληλα. Συνεπώς η συσκευή πρέπει να εγκατασταθεί σε ένα περιβάλλον που να διαθέτει άνοιγμα (παράθυρο ή πόρτα-παράθυρο) το οποίο να διασφαλίζει την απαραίτητη ανανέωση του αέρα. Και να μην υπάρχει πολύ υγρασία. Προσέξτε, κατά την εγκατάσταση, να μη καλύψετε ή φράξετε τις γρίλιες που επιτρέπουν τον καλό αερισμό της συσκευής. Για έναν καλό αερισμό της συσκευής πρέπει να αφήσετε:
- μια απόσταση τουλάχιστον **10 cm** μεταξύ του πάνω μέρους και ενδεχομένων επικαθήμενων επίπλων·
- μια απόσταση τουλάχιστον **5 cm** μεταξύ των πλευρών και ενδεχομένων πλευρικών επίπλων/τοιχωμάτων

Μακριά από τη ζέστη

Αποφύγετε την τοποθέτηση της συσκευής σε χώρο απ'ευθείας εκτεθειμένο στο ηλιακό φως, πλησίον της ηλεκτρικής κουζίνας ή παρόμοιων συσκευών.

Στάθμιση

Η συσκευή πρέπει να είναι καλά οριζοντιωμένη· αν το πάτωμα δεν είναι σταθμισμένο, μπορείτε να ρυθμίσετε τα ειδικά ποδαράκια που βρίσκονται εμπροσθεν.

Ηλεκτρική σύνδεση και γείωση

Πριν προχωρήσετε στην ηλεκτρική σύνδεση, ελέγξτε ώστε η τάση που υποδεικνύεται στην πινακίδα τεχνικών χαρακτηριστικών, τοποθετημένη χαμηλά αριστερά πλησίον της χορταροθήκης, να αντιστοιχεί με εκείνη της ηλεκτρικής εγκατάστασης του σπιτιού σας, και η μπρίζα να διαθέτει μιά κανονική γείωση, όπως προβλέπεται από το νόμο τον σχετικό με τις εγκαταστάσεις 46/90. Αν απουσιάζει η γείωση, η εταιρεία αποποιείται κάθε ευθύνης. Μην χρησιμοποιείτε πολλαπλές μπρίζες ή προσαρμοστικά.

Η ισχύς είναι ανεπαρκής;

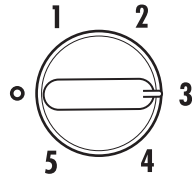
Η ηλεκτρική μπρίζα πρέπει να είναι σε θέση να αντέχει την μέγιστη αναπτυσσόμενη ισχύ της συσκευής, υποδεικνυόμενη στην πινακίδα χαρακτηριστικών τοποθετημένη χαμηλά και αριστερά πλησίον της χορταροθήκης.

Βλέποντάς το από κοντά

A Επιλογέας για τη ρύθμιση της θερμοκρασίας

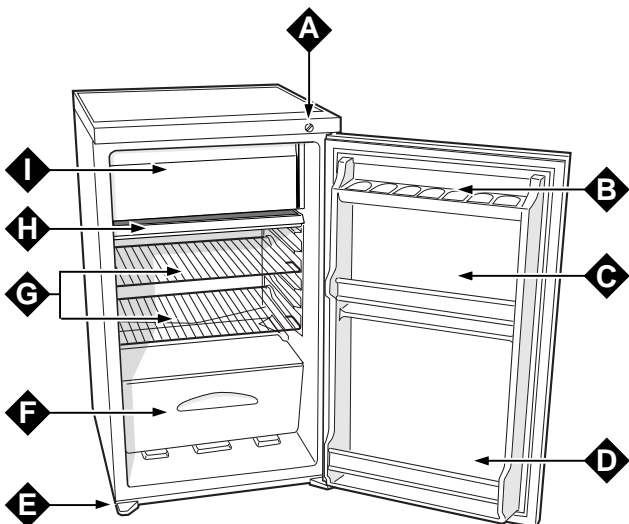
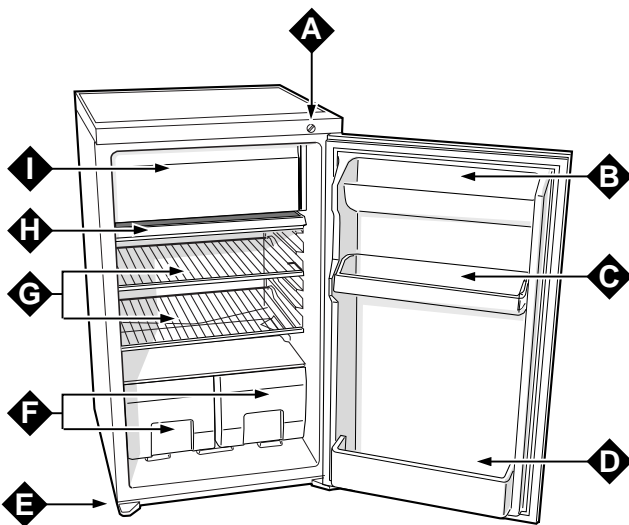
Ο επιλογέας αυτός επιτρέπει τη ρύθμιση της εσωτερικής θερμοκρασίας του ψυγείου σε διάφορες θέσεις:

- το ψυγείο είναι σβηστό;
- 1 λιγότερο ψύχος;
- 5 περισσότερο ψύχος



Μπορείτε να ρυθμίσετε τον επιλογέα από τη θέση 1 μέχρι τη θέση 5 ανάλογα με τις ανάγκες. Να θυμόσαστε όμως ότι μπορείτε να διακόψετε τη λειτουργία του ψυγείου φέρνοντας τον επιλογέα στη θέση ○.

B Αυγοθήκη



C Μπαλκονάκι για αντικείμενα

D Μπαλκονάκι για φιάλες

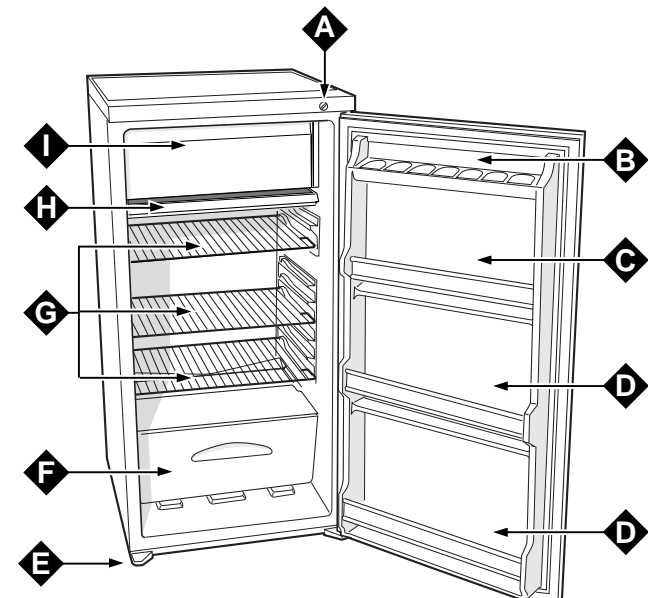
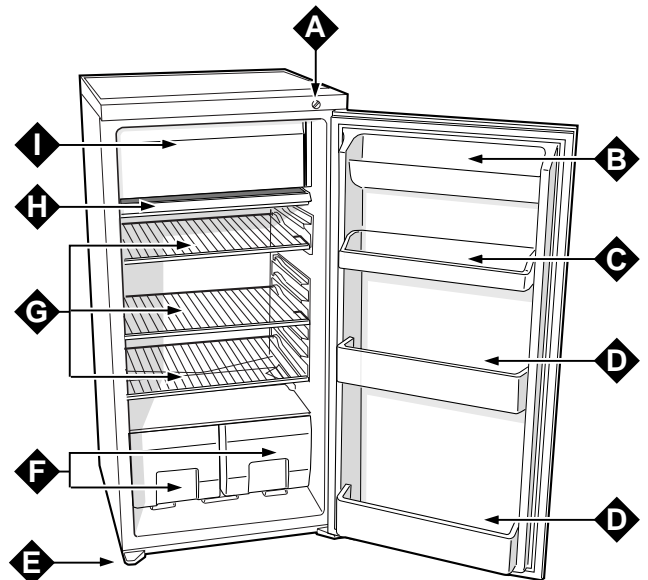
E Ποδαράκι ρύθμισης

F Συρταράκια για φρούτα και λαχανικά

G Χεσ ανοξειδωες

H Συρταρι συλλογής νερού

I Θάλαμος παραγωγής παγού



Πως να θέσετε σε λειτουργία τη συσκευή

ΠΡΟΣΟΧΗ

Μετά τη μεταφορά, τοποθετείστε τη συσκευή κατακόρυφα και περιμένετε περίπου 3 ώρες πριν τη συνδέσετε στην μπρίζα ρεύματος ώστε να ευνοήσετε την καλή λειτουργία.

Για τη βέλτιστη και οικονομικότερη λειτουργία θυμηθείτε να θέσετε τον επιλογέα ρύθμισης θερμοκρασίας στη θέση της μέσης θερμοκρασίας.

Πριν βάλετε τρόφιμα στο ψυγείο καθαρίστε καλά το εσωτερικό με χλιαρό νερό και σόδα (διπτανθρακικό νάτριο). Αφού συνδέσετε το ρευματολήπτη στη μπρίζα ρεύματος βεβαιωθείτε ότι η λυχνία φωτισμού είναι αναμμένη και κατόπιν στρέψτε τον επιλογέα για τη ρύθμιση της θερμοκρασίας "A" στη θέση "3" και μετά από μερικές ώρες θα μπορείτε να βάλετε στο ψυγείο φρέσκα τρόφιμα.

Γεμίστε με νερό τις λεκανίτσες για την παραγωγή πάγου και τοποθετείστε τις στο εσωτερικό του διαμερίσματος "H".

Πως να το χρησιμοποιείτε καλλίτερα

Οδηγός για την διευθέτηση και συντήρηση των τροφίμων στο διαμέρισμα ψυγείου

Τρόφιμο	Χρόνος συντήρησης	Διευθέτηση στο ψυγείο
Κρέας και ψάρι καθαρισμένο (τυλίξτε σε πλαστικά σακουλάκια ή φύλλα)	2 ή 3 μέρες	Πάνω από τη χορταροθήκη (ζώνη πιο ψυχρή)
Φρέσκα τυριά	3 ή 4 μέρες	Πάνω από τη χορταροθήκη (ζώνη πιο ψυχρή)
Αυγά	1 μήνας	Στην αντίστοιχη θήκη πίσω από τη πόρτα
Βούτυρο και μαργαρίνες		Στο μπαλκονάκι πίσω από τη πόρτα
Μαγειρεμένα τρόφιμα (κλείστε τα σε δοχεία ερμητικά και βάλτετα μετά τη ψύξη)	3 ή 4 μέρες	Σε οποιοδήποτε επίπεδο
Ωμά σαλαμικά, συσκευασμένο ψωμί, σοσκολάτα, γλυκά κρέμας, ντομάτες, κλπ.	3 ή 4 μέρες	Σε οποιοδήποτε επίπεδο
Φιάλες, γάλα, αναψυκτικά, γιαούρτι		Στα αντίστοιχα μπαλκονάκια πίσω από την πόρτα
Φρούτα και λαχανικά		Στη χορταροθήκη

Τι δεν μπαίνει στο ψυγείο.

Το σκόρδο (μεταδίδει μυρωδιές), το κρεμμύδι και τα πράσα.

Οι μπανάνες (μαυρίζουν).

Τα εσπεροειδή (καλλίτερα στη δροσιά, στο μπαλκόνι).

Πατάτες και βολβοί (σε σκοτεινό μέρος και χωρίς υγρασία).

- Στο εσωτερικό του ψυγείου ο αέρας κυκλοφορεί με φυσικό τρόπο και ο πύο ψυχρός τείνει να κατέρχεται διότι είναι βαρύτερος. Να γιατί κρεατικά και τυριά πρέπει να τοποθετούνται πάνω από τη χορταροθήκη.

- Ακολουθείστε προσεκτικά τις συμβουλές μας σχετικά με τη μέγιστη διάρκεια συντήρησης: οποιοδήποτε τρόφιμο ακόμη και το πύο φρέσκο, δεν παραμένει αναλλοίωτο επί μακρόν.

- Αντίθετα από ότι πιστεύεται, τα μαγειρεμένα τρόφιμα δεν διατηρούνται για περισσότερο χρόνο από τα ωμά.

- Μην εισάγετε υγρά σε ξεσκεπάστα δοχεία διότι θα μπορούσαν να προκαλέσουν αύξηση της υγρασίας στο εσωτερικό του ψυγείου και συνεπώς την δημιουργία πάχνης.

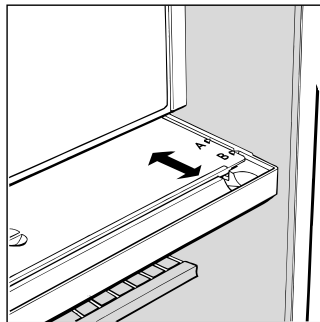
Ρύθμιση της ροής του ψυχρού αέρα

Συνιστάται η ρύθμιση της κυκλοφορίας του ψυχρού αέρα στο εσωτερικό του ψυγείου όταν μεταβάλλεται η θερμοκρασία περιβάλλοντος.

Για το λόγο αυτό η συσκευή αυτή είναι εφοδιασμένη με ένα ειδικό ράφι που μετακινείται σε δυο θέσεις και που βρίσκεται πάνω από τη λεκανίτσα συλλογής νερού απόψυξης (Εικ. 1).

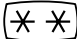
Θέστε στη θέση "A" όταν η θερμοκρασία περιβάλλοντος είναι μεγαλύτερη από 20°C.

Θέστε στη θέση "B" όταν η θερμοκρασία περιβάλλοντος είναι χαμηλότερη από 20°C.



Εικ. 1

Χρήση του διαμερίσματος συντήρησης

Το σύμβολο , που βρίσκεται στο πορτάκι, δείχνει ότι το διαμέρισμα επιτρέπει τη διατήρηση για σύντομο χρόνο (το πολύ 2 εβδομάδες) τροφίμων ταχείας ή βραδείας κατάψυξης.

Κατά την αγορά κατεψυγμένων προϊόντων απαιτείται να βεβαιώνεστε ότι αυτά είναι συντηρημένα σε κατάλληλη θερμοκρασία και ότι το περιτύλιγμα είναι ακεραίο.

Για να διατηρήσετε αναλλοίωτη την ποιότητα του κατεψυγμένου τροφίμου χρειάζεται να το μεταφέρετε σε κατάλληλα σκεύη και να το αποθέσετε το συντομότερο δυνατόν στο εσωτερικό του διαμερίσματος καταψύκτη.

Σε περίπτωση που μια συσκευασία παρουσιάσει ίχνη υγρασίας και αφύσικα φουσκώματα μπορεί να έχει προηγουμένως συντηρηθεί σε μια ακατάλληλη θερμοκρασία και ότι η συσκευασία του στο μεταξύ εφθάρη.

Συμβουλές για την εξοικονόμηση

- Εγκαταστήστε το καλά

Δηλαδή μακριά από πηγές θερμότητας, από το κατ'ευθείαν προσπίπτον ηλιακό φως, σε χώρο καλά αεριζόμενο και με τις αποστάσεις που υποδεικνύονται στην παράγραφο "Εγκατάσταση/Ο αερισμός".

- Το σωστό ψύχος

Το υπερβολικό ψύχος προκαλεί αύξηση της κατανάλωσης

- Μη το παραγεμίζετε

Για να συντηρείτε καλά τα τρόφιμα το ψύχος πρέπει να κυκλοφορεί ελεύθερα στο εσωτερικό του ψυγείου. Αν το παραγεμίσετε θα προκαλέσετε την παρεμπόδιση της κυκλοφορίας αυτής εξαναγκάζοντας τον συμπιεστή να δουλεύει ακατάπαιστα.

- Με τις πόρτες κλειστές

Να ανοίγετε το ψυγείο σας όσο γίνεται λιγώτερο συχνά διότι κάθε φορά που το ανοίγετε διαφεύγει μια μεγάλη

ποσότητα κρύου αέρα. Ο κινητήρας, για να επαναφέρει τη θερμοκρασία πρέπει να δουλεύει επί μακρόν καταναλώνοντας πολλή ενέργεια.

- Προσοχή στις πλαστικές επενδύσεις

Να τις διατηρείτε καθαρές και σε καλή κατάσταση έτσι ώστε να εφαρμόζουν καλά στις πόρτες· μόνο έτσι δεν θα επιτρέπουν και την παραμικρή διαφυγή ψύχους.

- Ποτέ ζεστά τρόφιμα

Μια ζεστή κατσαρόλα που τοποθετείται στο ψυγείο προκαλεί άμεσα την αύξηση της θερμοκρασίας κατά διάφορους βαθμούς. Πριν τη βάλετε στο ψυγείο αφείστε τη πρώτα να πάρει τη θερμοκρασία περιβάλλοντος.

Πως να το διατηρείτε σε φόρμα


Πριν καθαρίσετε το ψυγείο αποσυνδέστε το από το δίκτυο ηλεκτρικού ρεύματος (βγάζοντας τη μπρίζα ή κατεβάζοντας τον γενικό διακόπτη του διαμερίσματος)..

Απόψυξη

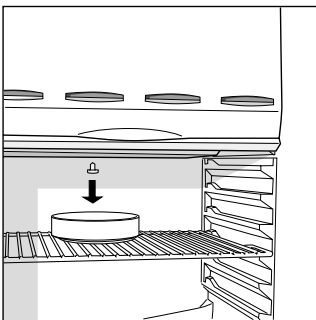
Προσέξτε να μη χρησιμοποιείτε μηχανικά εργαλεία ή αντικείμενα για να επιταχύνετε τη διαδικασία απόψυξης, εκτός εκείνων που συστήνονται από τον κατασκευαστή.

Είναι σκόπιμο, κάθε τόσο, να αφαιρείτε τη πάχνη που καλύπτει τον εξατμιστή. Προσοχή να μην χρησιμοποιείτε μεταλλικά αιχμηρά αντικείμενα που θα μπορούσαν να τρυπήσουν το πλέγμα με ανεπανόρθωτες συνέπειες για τη συσκευή. Η διαδικασία αυτή είναι αναγκαία για να διασφαλιστεί η καλή απόδοση του ψυγείου και να αποφευχθεί μια άσκοπη και μεγαλύτερη κατανάλωση ηλεκτρικής ενέργειας.

Συνιστάται, οπωσδήποτε, να αποψύχετε τη συσκευή κάθε τρεις μήνες.

Για να επιτύχετε την πλήρη απόψυξη του ψυγείου, φέρτε τον επιλογέα θερμοστάτη στο . Αφαιρέστε το πώμα που βρίσκεται στο πίσω μέρος της λεκανίστας και θέστε κάτω από αυτή ένα δοχείο για την συλλογή του νερού απόψυξης (εικ. 2). Κατόπιν, στεγνώστε τη λεκανίτσα και ξαναβάλτε τη στη θέση της.

Για να ξαναθέσετε σε λειτουργία τη συσκευή ξαναφέρετε τον επιλογέα του θερμοστάτη στη θέση λειτουργίας.



Εικ. 2

Καθαριότητα και ειδικές συντηρήσεις

- Τα υλικά με τα οποία κατασκευάστηκε η συσκευή σας είναι υγιεινά και δεν μεταδίδουν οσμές όμως για την διατήρηση των ιδιοτήτων αυτών είναι απαραίτητο τα τρόφιμα να προστατεύονται και να είναι καλά κλεισμένα, για την αποφυγή λεκέδων δύσκολα αφαιρούμενων ή την δημιουργία άσχημων οσμών.

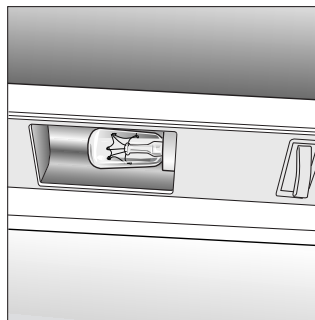
- Μόνο νερό και διπτανθρακική σόδα. Για να πλύνετε τόσο το εσωτερικό όσο και το εξωτερικό χρησιμοποιείτε ένα σφουγγαράκι με χλιαρό νερό και διπτανθρακικό νάτριο που, μεταξύ των άλλων, αποτελεί και ένα καλό απολλυμαντικό. Αν δεν το διαθέτετε στο σπίτι σας μπορείτε να χρησιμοποιήσετε ουδέτερο σαπούνι (όπως εκείνο της Μασσαλίας για παράδειγμα).

- Τι να μη χρησιμοποιείτε. Ποτέ αποξυστικά, ποτέ χλωρίνη, ποτέ αμμωνία. Απαγορεύονται απόλυτα οι διαλύτες και άλλα παρεμφερή προϊόντα.

- Οτι μπορεί να αφαιρεθεί βάλτε το σε ζεστό νερό με σαπούνι ή απορρυπαντικό για τα πιάτα. Και πριν τα επανατακτοποιήσετε, ξεπλύντε τα και στεγνώστε τα καλά.

- Όταν παραμένει ανενεργό επί μακρόν. Κατά την θερινή περίοδο, αν αποφασίσετε να ανενεργοποιήσετε το ψυγείο σας, θα πρέπει να πλύνετε το εσωτερικό του και να αφήσετε τις πόρτες ανοιχτές, διαφορετικά θα σχηματιστεί μούχλα και θα αναπτυχθούν άσχημες οσμές.

- Πως αντικαθίσταται το εσωτερικό λαμπάκι. Στο οπίσθιο μέρος του κιβωτίου του θερμοστάτη είναι τοποθετημένο το λαμπάκι εσωτερικού φωτισμού. Σε περίπτωση αντικατάστασης αποσυνδέστε τη συσκευή από το ηλεκτρικό δίκτυο, ξεβιδώστε το λαμπάκι που δεν λειτουργεί και αντικαταστήστε το με ένα άλλο ισχύος όχι μεγαλύτερης από 15 W. ενεργώντας όπως στην εικόνα 3.



Εικ. 3

Υπάρχει κάποιο πρόβλημα;

Το ψυγείο δεν λειτουργεί.

Ελέγξτε αν:

- ο γενικός διακόπτης του διαμερίσματος είναι κατεβασμένος.

Το ψυγείο και ψύχουν λίγο.

Ελέγξτε αν:

- η πόρτα δεν κλείνει καλά ή αν επένδυσή της έχει καταστραφεί.
- η πόρτα ανοίγεται συχνά.
- ο επιλογέας ρύθμισης της θερμοκρασίας δεν βρίσκεται στη σωστή θέση.
- το ψυγείο ή το freezer γεμίστηκαν υπερβολικά.

Στο ψυγείο τα τρόφιμα ψύχονται υπερβολικά.

Ελέγξτε αν:

- ο επιλογέας ρύθμισης της θερμοκρασίας δεν βρίσκεται στη σωστή θέση.
- τα τρόφιμα βρίσκονται σε επαφή με το οπίσθιο μέρος, το πλέον ψυχρό.

Ο κινητήρας δουλεύει ακατάπαυστα.

Ελέγξτε αν:

- ο επιλογέας (κουμπί) ρύθμισης της θερμοκρασίας δεν βρίσκεται στη σωστή θέση.
- η εξωτερική θερμοκρασία είναι πολύ υψηλή.
- ο επιλογέας ρύθμισης της θερμοκρασίας δεν βρίσκεται στη σωστή θέση.

Η συσκευή είναι ιδιαίτερα θορυβώδης.

Το ψυκτικό αέριο παράγει έναν ελαφρύ θόρυβο ακόμη κι αν ο συμπιεστής είναι ανενεργός (δεν πρόκειται για ελάττωμα).

Ελέγξτε αν:

- Το ψυγείο δεν είναι καλά οριζοντιωμένο.
- έχει εγκατασταθεί μεταξύ επίπλων ή αντικειμένων που δονούνται και παράγουν θορύβους.

Στη βάση του ψυγείου υπάρχει νερό.

Ελέγξτε αν:

- η οπή απαγωγής του νερού απόψυξης είναι βουλωμένη.

Αν, παρ'όλους τους ελέγχους, η συσκευή δεν λειτουργεί και το πρόβλημα που επισημάνατε συνεχίζει να υφίσταται, καλέστε το πλησιέστερο Κέντρο Τεχνικής Υποστήριξης, κοινοποιώντας τις παρακάτω πληροφορίες: τύπος του προβλήματος, τον κωδικό του μοντέλου (Mod.) και τα σχετικά νούμερα (S/N) που αναγράφονται στην πινακίδα χαρακτηριστικών τοποθετημένη κάτω και αριστερά, πλησίον της χορταροθήκης (βλέπε παραδείγματα στις παρακάτω εικόνες).

Mod. EDF 290.3 X		TK	Cod. 93081 720000		S/N 7041 71 328	
240 V~	50 Hz	160 W	110 W	Fuse A	Max 15	
Total	287	62			Freez. Capac	Class
Gross Bruto		Gross Bruto	Net Util	Gross Bruto	Poder de Cong	Class N
Brut		Brut	Utile	Brut	kg/24 h	4,5
Class						
Compr. Syst.	R 134 a	Test	Pressure HIGH-235			
Kompr.	kg 0,090	P.S-I	LOW 140			
Made in Italy 008172						

ERF 382 X		47081870000				
MADE IN ITALY		S/N 501232065				
VOL. BRUT		REFRIGERATEUR		CONGELATEUR	I.	
GROSS VOL.	350	FRIGORIFICO		FREEZER	125	
VOL. BRUTO	cu. fl.	FRIGORIFICO	cu. fl.	CONGELADOR	cu. fl.	
SYSTEME A COMPRESSION		REFRIGERATEUR R134 A		CONGELATEUR R134 A		
SYSTEME	K	REFRIGERATOR	0,050	FREEZER	0,085	
SISTEMA		FRIGORIFICO	kg.	CONGELADOR	kg	
POUVOIR DE CONGEL.	kg/24h	FUSE LINK	220-240	HZ	W	CLASSE
FREEZING CAPACITY	12	A	V~	50	210	CLASSE N
PODER DE CONGELACION						

Μην καταφεύγετε ποτέ σε μη εξουσιοδοτημένους τεχνικούς και αρνηθείτε πάντα την εγκατάσταση ανταλλακτικών μη αυθεντικών.

