

Notice de montage et d'utilisation



Réfrigérateur avec compartiment congélation

KD 12312 S

KD 12612 S

KD 12813 S

Miele vous recommande d'utiliser les
accessoires et produits d'entretien MIELE,
disponibles à la vente :

- au 09 74 50 1000 (appel non surtaxé)
- sur www.boutique.miele.fr

Lisez **impérativement** cette notice
avant d'installer et de mettre
en service votre appareil.
Vous vous protégerez ainsi et éviterez
d'endommager l'appareil.

fr - FR

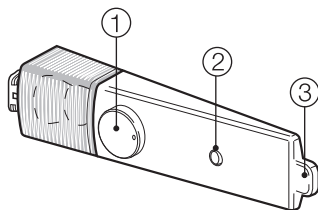
Table des matières

Description de l'appareil	4
Votre contribution à la protection de l'environnement	6
Prescriptions de sécurité et mises en garde	7
Utilisation conforme	7
Comment économiser de l'énergie ?	15
Mise en marche et arrêt de l'appareil	17
En cas d'absence prolongée	17
Choix de la bonne température	18
... dans la zone de réfrigération	18
... dans la zone de congélation	18
Régler la température	19
Utilisation de la fonction MaxiFroid	20
Stockage des aliments dans la zone de réfrigération	21
Les différentes zones de froid	21
Aliments inadaptés à une conservation dans le réfrigérateur	22
Paramètres à prendre en compte au moment de l'achat des aliments	22
Conseils pour la réfrigération et la conservation	22
Fruits et légumes	22
Denrées alimentaires d'origine animale et végétale non emballées	23
Aliments riches en protéines	23
Viande	23
Aménagement intérieur	24
Déplacer les tablettes	24
Tablette modulable	24
Déplacer les balconnets	24
Conseils pour la congélation et la conservation	25
Pouvoir de congélation maximal	25
Processus de congélation pour les produits frais	25
Conservation de produits surgelés	25
Congélation de produits frais	26
Conseils pour la congélation	26
Emballage	26
Env. 24h avant la mise en congélation	27
Mise en congélation	27
Env. 24h après la mise en congélation	27
Décongélation de produits congelés	28

Table des matières

Préparation de glaçons	28
Rafraîchissement rapide de boissons	28
Dégivrage	29
Zone de réfrigération	29
Nettoyage et entretien	31
Intérieur, accessoires	31
Portes de l'appareil, parois latérales	32
Aération	32
Arrière - Compresseur et grille métallique	32
Joint de porte	33
Que faire si... ?	34
Origines des bruits	37
Service Après Vente / Garantie	38
Délai et conditions de garantie	38
Branchement électrique	39
Conseils d'installation	40
Lieu d'installation	40
Classe climatique	40
Aération	41
Installation de l'appareil	41
Ajuster l'appareil	41
Dimensions de l'appareil	42
Inversion du sens d'ouverture de porte	43
Encastrement de l'appareil	46

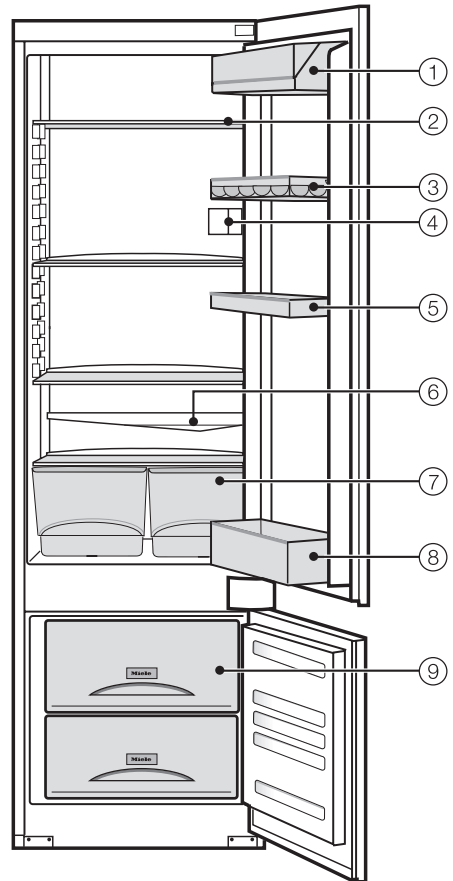
Description de l'appareil



- ① Sélecteur de température - Marche / Arrêt ③ Interrupteur éclairage
- ② Interrupteur à bascule pour fonction MaxiFroid

Description de l'appareil

- ① Compartiment à beurre et fromage
- ② Tablette
- ③ Balconnet à oeufs
- ④ Sélecteur de température et Marche / Arrêt, éclairage intérieur et fonction MaxiFroid
- ⑤ Balconnet contreporte
- ⑥ Conduit et orifice d'évacuation de l'eau de dégivrage
- ⑦ Bacs à fruits et légumes
- ⑧ Balconnet pour bouteilles
- ⑨ Tiroirs à congélation

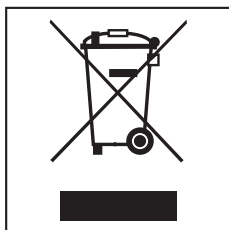


Votre contribution à la protection de l'environnement

Enlèvement de l'emballage

L'emballage protège l'appareil contre les avaries de transport. Les matériaux utilisés sont choisis en fonction de critères écologiques de façon à en faciliter le recyclage.

Le recyclage de l'emballage économise les matières premières et réduit le volume des déchets à éliminer. En principe, votre revendeur reprend l'emballage.



Elimination de l'ancien appareil

Les appareils électriques et électroniques contiennent souvent encore des matériaux recyclables. Ils contiennent également des matériaux nocifs, nécessaires au bon fonctionnement et à la sécurité de l'appareil. Ces matériaux peuvent être dangereux pour les hommes et l'environnement s'ils restent dans la collecte de déchets ou s'ils sont mal manipulés. Ne jetez par conséquent en aucun cas votre appareil avec les déchets.

Faites appel au service d'enlèvement mis en place par votre commune ou rapportez votre appareil dans un point de collecte spécialement adapté à l'évacuation de ce type d'appareils.

Veillez à ne pas endommager les turbulences du circuit frigorifique de votre réfrigérateur jusqu'à son enlèvement vers une décharge assurant le recyclage des matériaux. On évitera ainsi que le fluide frigorifique contenu dans le circuit et l'huile contenue dans le compresseur ne soient libérés dans l'atmosphère.

Gardez l'ancien appareil hors de portée des enfants jusqu'à son enlèvement, pour éviter tout accident. Le mode d'emploi vous fournit des indications à ce sujet sous la rubrique "Prescriptions de sécurité et mises en garde".

Prescriptions de sécurité et mises en garde

Cet appareil répond aux réglementations de sécurité en vigueur. Une utilisation inappropriée peut néanmoins causer des dégâts corporels et matériels.

Lisez cette notice de montage et d'utilisation avec attention avant de mettre votre appareil en service. Il vous fournit des informations importantes sur la sécurité, l'utilisation et l'entretien de l'appareil. Vous vous protégerez ainsi et éviterez des détériorations sur l'appareil.

Miele ne peut être tenu pour responsable des dommages liés au non-respect des présentes prescriptions de sécurité et des mises en garde.

Conservez cette notice de montage et d'utilisation et remettez-la à un éventuel futur propriétaire.

Utilisation conforme

► Cet appareil de froid est destiné à être utilisé dans le cadre domestique ou dans des conditions d'installation semblables au cadre domestique.

Il n'est pas destiné à une utilisation à l'extérieur.

► Utilisez cet appareil uniquement pour refroidir et stocker des aliments, pour stocker des aliments surgelés, pour congeler des aliments frais et pour préparer des glaçons.

Prescriptions de sécurité et mises en garde

▶ Cet appareil ne doit pas être utilisé pour entreposer des médicaments, du plasma sanguin, des préparations de laboratoire ou des produits similaires. Une utilisation contre-indiquée de cet appareil risque d'altérer ou d'endommager les produits entreposés. Par ailleurs, l'appareil ne doit pas être utilisé pour un fonctionnement dans des locaux comportant des risques d'explosion.

Miele n'est pas responsable des dommages causés par une utilisation incorrecte, non conforme aux prescriptions.

▶ Les personnes qui ne sont pas en mesure d'utiliser cette armoire de mise en température en toute sécurité en raison de déficiences physiques, sensorielles ou mentales, de leur manque d'expérience ou de leur ignorance doivent impérativement être surveillées lorsqu'elles l'utilisent.

Ces personnes sont autorisées à utiliser l'appareil sans surveillance uniquement si vous leur avez expliqué comment l'utiliser sans danger. Elles doivent être en mesure d'appréhender et de comprendre les risques encourus en cas de mauvaise manipulation.

Précautions à prendre avec les enfants

▶ Les enfants de 8 ans et plus sont autorisés à utiliser l'appareil sans surveillance uniquement si vous leur avez expliqué comment le manipuler sans danger. Ils doivent être conscients des risques encourus en cas de mauvaise manipulation.

▶ Les enfants de moins de 8 ans doivent être tenus à l'écart de l'appareil à moins d'être constamment surveillés.

▶ Surveillez les enfants lorsqu'ils se tiennent à proximité de l'appareil. Veillez à ce que les enfants ne jouent pas avec l'appareil, en s'asseyant dans un des paniers de congélation ou en s'accrochant à la porte par exemple.

▶ Ne laissez pas les enfants jouer avec des matériaux d'emballage, comme les films plastiques par exemple. Risque de suffocation !

Sécurité technique

► Vérifiez que votre appareil ne présente pas de dommages extérieurs. Ne mettez jamais un appareil endommagé en service. Un appareil endommagé peut mettre votre sécurité en péril.

► Si le cordon d'alimentation électrique est endommagé, celui-ci doit impérativement être remplacé par un technicien SAV agréé par Miele afin d'éviter tout risque pour l'utilisateur.

► Cet appareil contient du frigorigène isobutane (R600a), un gaz naturel peu polluant mais inflammable. Il ne nuit pas à la couche d'ozone et n'augmente pas l'effet de serre. Le recours à ce frigorigène peu polluant a en partie entraîné une augmentation des bruits d'utilisation. En plus des bruits de fonctionnement normaux du compresseur il est ainsi possible que des bruits d'écoulement dans l'ensemble du circuit de refroidissement soient audibles. Ces effets secondaires sont malheureusement inévitables bien qu'ils n'aient aucune incidence sur le fonctionnement même de l'appareil.

Veillez à n'endommager aucune pièce du circuit frigorifique lors du transport et de l'installation de l'appareil. Les projections d'isobutane peuvent causer des lésions oculaires!

Si des pièces sont endommagées :

- évitez de placer l'appareil près de flammes ou de sources de chaleur,
- débranchez l'appareil, aérez la pièce dans laquelle se trouve l'appareil pendant quelques minutes
et
- avertissez le SAV.

Prescriptions de sécurité et mises en garde

► La taille de la pièce, où est installé l'appareil, doit être proportionnelle à la quantité de frigorigène contenue dans l'appareil. Une fuite éventuelle peut former un mélange gaz-air inflammable dans les pièces trop petites.

Le volume de la pièce doit être d'au moins 1m^3 pour 8 g de frigorigène. La quantité de frigorigène est indiquée sur la plaque signalétique à l'intérieur de l'appareil.

► Le bon fonctionnement de l'appareil n'est garanti que si celui-ci est monté et raccordé conformément au mode d'emploi.

► Avant de brancher l'appareil, comparez impérativement les données de raccordement (tension et fréquence) figurant sur la plaque signalétique avec celles du réseau électrique.

Ces données doivent absolument concorder pour éviter toute détérioration de l'appareil. Interrogez un électricien en cas de doute.

► Ne branchez pas cet appareil avec une rallonge ou une multiprise, qui ne garantissent pas une sécurité suffisante (risque de surchauffe ...).

► La sécurité électrique de cet appareil n'est garantie que s'il est raccordé à un système de mise à la terre homologué. Il est très important que cette condition de sécurité élémentaire soit remplie. En cas de doute, faites vérifier l'installation par un électricien.

Le fabricant ne peut être tenu pour responsable de dégâts causés par une mise à la terre manquante ou défectueuse à l'installation (décharge électrique).

► Les interventions techniques ne doivent être exécutées que par des professionnels agréés par le fabricant.

Les travaux d'installation, d'entretien ou de réparation incorrects peuvent entraîner de graves dangers pour l'utilisateur, pour lesquels le fabricant décline toute responsabilité.

Prescriptions de sécurité et mises en garde

► La réparation de l'appareil pendant la période de garantie doit être effectuée exclusivement par un Service Après Vente agréé par le fabricant, sinon vous perdrez le bénéfice de la garantie en cas de pannes ultérieures.

► En cas d'interventions sur l'appareil ainsi que des réparations, l'appareil doit être débranché.

L'appareil n'est que vraiment mis hors tension que si les conditions suivantes sont réunies :

– la fiche de l'appareil est débranchée.

Ne tirez pas sur le cordon, mais sur la fiche pour débrancher l'appareil.

– le fusible de l'installation domestique est désactivé.

► Remplacer les pièces défectueuses uniquement par des pièces détachées d'origine Miele. Ces pièces sont les seules dont le fabricant garantit qu'elles remplissent les conditions de sécurité.

► Cet appareil ne doit pas être utilisé sur des unités mobiles (bateaux par exemple).

Utilisation et installation

► Ne touchez pas les produits congelés, les mains mouillées. Elles peuvent geler. Risque de blessure !

► Ne consommez jamais de glaçons ou d'esquimaux glacés, sorbets en particulier, qui sortent directement du congélateur.

Les températures très basses des glaces peuvent geler les lèvres ou la langue. Risque de blessure !

► Ne recongelez jamais des aliments qui ont été décongelés. Consommez-les le plus rapidement possible avant qu'ils ne perdent de leurs valeurs nutritives ou qu'ils deviennent inconsommables. Vous pouvez recongeler des aliments cuisinés préalablement.

Prescriptions de sécurité et mises en garde

- ▶ Ne stockez pas de produits explosifs ou d'aérosols dans l'appareil. L'enclenchement du thermostat peut provoquer des étincelles. Ces dernières peuvent faire exploser les mélanges inflammables.
- ▶ N'utilisez pas d'appareils électriques dans l'appareil (fabrication de glaces à l'italienne par ex.). Des étincelles pourraient se former. Risque d'explosion !
- ▶ Placez les alcools forts verticalement dans la zone de réfrigération et veillez à ce que les bouteilles soient bien fermées hermétiquement. Risques d'explosion !
- ▶ N'entreposez pas de boîtes de conserve ni de bouteilles de boissons contenant du gaz carbonique ou des liquides dans le congélateur. Les boîtes et bouteilles peuvent exploser. Vous pouvez vous blesser et endommager votre appareil.
- ▶ Sortez les bouteilles que vous avez mis à rafraîchir au congélateur au plus tard une heure après. Sinon elles peuvent éclater. Risque de blessures et de dommages matériels !
- ▶ Ne consommez pas d'aliments stockés au congélateur depuis trop longtemps, vous risquez de vous intoxiquer. La durée de conservation dépend de nombreux facteurs comme par exemple le degré de fraîcheur, la qualité des aliments et la température de conservation. Respectez les dates limites de conservation indiquées par les fabricants d'aliments.
- ▶ N'utilisez pas d'objets pointus ou coupants pour
 - enlever les couches de givre ou de glace,
 - décoller les glaçons et aliments pris dans la glace.
 - Vous risquez de percer le circuit frigorifique et l'appareil sera inutilisable.

Prescriptions de sécurité et mises en garde

- ▶ Ne placez jamais d'appareils électriques ou de bougies dans le congélateur pour accélérer le dégivrage. Vous pouvez endommager le plastique.
- ▶ N'utilisez pas de bombes dégivrantes. Elles peuvent former des gaz explosifs, contenir des solvants ou des agents propulsants qui endommagent le plastique et sont nocifs à la santé.
- ▶ Ne traitez pas le joint avec des huiles ou des graisses, sinon il devient poreux.
- ▶ Si vous conservez des aliments contenant de la graisse ou de l'huile dans la contreporte, veillez à ce que d'éventuelles fuites de graisse ou d'huile ne touchent pas l'appareil.
Des fissures risquent d'apparaître dans le plastique et ce dernier pourrait casser.
- ▶ Ne recouvrez pas la grille d'aération de l'appareil.
Sinon l'aération n'est plus assurée. La consommation risque également d'augmenter et des éléments de l'appareil peuvent être endommagés.
- ▶ Cet appareil est prévu pour une certaine classe climatique (température ambiante) dont il faut respecter les limites. La classe climatique est indiquée sur la plaque signalétique de l'appareil.
Une température ambiante plus basse entraîne un arrêt prolongé du compresseur, de sorte que le congélateur ne peut fournir la température nécessaire.
- ▶ N'utilisez en aucun cas de nettoyeur vapeur pour nettoyer l'appareil.
La vapeur peut humidifier les pièces sous tension et provoquer un court-circuit.

Prescriptions de sécurité et mises en garde

Enlèvement de l'ancien appareil

► Détruisez la serrure de votre ancien appareil dont vous voulez vous débarrasser.

Vous éviterez que les enfants ne s'y enferment en jouant au péril de leur vie.

- N'endommagez aucune pièce du circuit frigorifique, en
- perçant les conduits de l'évaporateur contenant du frigorigène.
 - soudant les tubulures
 - grattant les revêtements de surface.

Les projections du frigorigène peuvent provoquer des lésions oculaires.

Comment économiser de l'énergie ?

	Consommation d'énergie normale	Consommation d'énergie élevée
Installation / Entretien	Dans des locaux aérés.	Dans des locaux fermés, non aérés.
	Protégés des rayons de soleils directs.	Avec rayons de soleils directs.
	Pas à proximité d'une source de chaleur (chauffage, cuisinière).	A proximité d'une source de chaleur (chauffage, cuisinière).
	A température idéale d'env. 20 °C.	En cas de température environnante élevée.
	Ne pas recouvrir les fentes d'aération et le nettoyer régulièrement afin d'éviter les dépôts de poussière.	En cas de fentes d'aération obstruées ou recouvertes de poussière.
	Dépoussiérer le compresseur et la grille métallique (échangeur de chaleur) à l'arrière de l'appareil, au moins une fois dans l'année.	En cas de dépôts de poussière sur le compresseur et la grille métallique.
Réglage de la température	Avec réglage moyen de 2 à 3.	<p>Avec réglage élevé : Plus la température est basse, plus la consommation d'énergie est élevée !</p> <p>Pour les appareils avec fonction MaxiFroid, veiller à ce qu'avec des températures ambiantes plus élevées que 18 °C, l'interrupteur soit éteint !</p>

Comment économiser de l'énergie ?

	Consommation d'énergie normale	Consommation d'énergie élevée
Utilisation	Emplacement des tiroirs, des tablettes et des balconnets comme à la sortie d'usine.	
	N'ouvrir la porte que quand nécessaire et le moins long-temps possible. Bien ranger vos aliments.	Les ouvertures de portes trop fréquentes et trop longues entraînent des pertes de froid et une pénétration d'air chaud dans l'appareil. L'appareil doit faire baisser la température et la durée de fonctionnement du compresseur augmente.
	Emportez un sac thermo-isolant pour faire vos courses afin d'y conserver vos aliments sur le chemin du retour. Rangez les aliments le plus rapidement possible dans votre appareil de froid avant qu'ils ne se réchauffent. Laisser refroidir les boissons et les aliments chauds avant de les ranger dans l'appareil.	Les aliments encore chauds et même les aliments à température ambiante, apportent de la chaleur dans l'appareil. L'appareil doit faire baisser la température et la durée de fonctionnement du compresseur augmente.
	Ranger les aliments bien emballés ou bien recouverts.	L'évaporation ou la condensation de liquides dans le réfrigérateur contribue à une perte de la production de froid.
	Pour décongeler un aliment, le placer au réfrigérateur.	
	Ne pas surcharger les compartiments afin que l'air puisse circuler.	
Dégivrage	Dégivrer le congélateur lorsque la couche de givre atteint 0,5 cm max.	Une couche de givre altère le transfert de froid aux aliments.

Mise en marche et arrêt de l'appareil

Avant la première utilisation

Film de protection

Les surfaces et les liserés de décoration en inox de l'appareil sont protégés par une pellicule de protection.

Pour les appareils en inox, la porte en inox et le cas échéant les parois latérales sont également recouvertes d'un film protecteur.

- Retirez le film protecteur après avoir installé l'appareil à l'endroit souhaité.

Nettoyage et entretien

- Nettoyez l'intérieur et les accessoires à l'eau tiède puis séchez le tout avec un chiffon.

Enclencher l'appareil

- Tournez le sélecteur de température et Marche / Arrêt sur la droite pour quitter la position "0".

Plus le réglage du sélecteur est élevé, plus la température dans l'appareil est basse.

L'appareil commence à produire du froid et l'éclairage intérieur s'allume chaque fois que la porte de l'appareil est ouverte.

Laissez l'appareil fonctionner quelques heures avant d'y déposer des aliments pour que la température soit suffisamment basse.

Mettre l'appareil hors tension

- Tournez le sélecteur de température et Marche / Arrêt de la position "1" sur la position "0". Vous sentirez une petite résistance.

L'éclairage intérieur s'éteint et la production de froid s'arrête.

En cas d'absence prolongée

Si vous n'utilisez pas l'appareil pendant une période relativement longue

- mettez l'appareil hors tension,
- débranchez l'appareil ou ôtez le fusible correspondant de l'installation domestique.
- dégivrez la zone de congélation,
- nettoyez l'appareil et
- laissez la porte de l'appareil légèrement ouverte pour éviter les odeurs.

En cas d'arrêt prolongé de l'appareil, de la moisissure risque de se former si la porte reste fermée et que l'appareil n'a pas été nettoyé.

Choix de la bonne température

Il est très important de sélectionner correctement la température pour bien conserver les aliments. Ceux-ci s'abîment vite sous l'action de micro-organismes et une bonne température de conservation peut retarder, voire empêcher leur dégradation puisqu'une température très basse ralentit leur développement. Plus la température baisse et plus ces processus ralentissent.

La température à l'intérieur de l'appareil augmente

- en fonction de la fréquence et de la durée de l'ouverture de la porte de l'appareil,
- en fonction de la quantité d'aliments surgelés conservés
- en fonction de la chaleur des aliments à congeler,
- en fonction de la température ambiante de la pièce où est installé l'appareil.
Cet appareil est prévu pour une classe climatique (température ambiante) précise dont il faut respecter les limites.

... dans la zone de réfrigération

Nous conseillons une température de **4 °C** dans l'appareil.

Si vous souhaitez contrôler la température de réfrigération,

- posez un verre d'eau contenant un thermomètre au centre de l'appareil.

Après env. 24 heures vous pourrez lire la température approximative dans votre appareil.

Néanmoins il faut savoir que:

- les thermomètres classiques (bain, fièvre) mesurent souvent de manière très inégale. Nous vous conseillons d'utiliser un thermomètre électronique.
- Ne mesurez pas la température de l'air dans l'appareil, celle-ci ne permet de déterminer la température des aliments.
- Pendant le processus de mesure, veillez à ce que la porte soit ouverte le moins souvent possible afin d'éviter que de l'air chaud ne rentre à chaque fois.

... dans la zone de congélation

Il faut obtenir une température de **-18 °C** pour congeler des aliments frais et les conserver longtemps. Le développement de ces organismes est largement freiné à cette température. Dès que la température dépasse - 10 °C, la décomposition des aliments par les micro-organismes reprend et ils se conservent moins longtemps. C'est pour cette raison qu'il ne faut recongeler des aliments partiellement ou totalement décongelés qu'une fois qu'ils ont été cuits. Les micro-organismes sont éliminés par des températures élevées.

Régler la température

Vous pouvez régler la température à l'aide du sélecteur de température et Marche / Arrêt.

- Tournez le sélecteur de température sur une position entre 1 et 7.

Plus le réglage du sélecteur est élevé, plus la température dans l'appareil est basse.

Nous conseillons un réglage **moyen**.

Si vous gardez des aliments congelés dans la **zone de congélation** et que vous souhaitez garantir les basses températures nécessaires, nous vous conseillons un réglage entre **4 et 7**.

Ce réglage doit également être sélectionné lorsque

- les portes de l'appareil sont ouvertes souvent,
- de grandes quantités d'aliments sont stockées ou
- la température ambiante est trop élevée.

Utilisation de la fonction MaxiFroid

Lorsque les **températures ambiantes sont en-dessous ou équivalentes à 18°C**, la zone de congélation peut se réchauffer étant donné que la machine frigorifique se déclenche moins souvent. Les aliments congelés risquent ainsi de décongeler. La fonction MaxiFroid permet d'éviter cette situation.

Activer la fonction MaxiFroid



- Positionnez l'interrupteur à bascule sur "1" pour activer la fonction MaxiFroid.

Le compresseur se mettra en marche plus souvent. La température dans la zone de congélation baisse de manière à ce que la température de congélation nécessaire soit garantie.

Désactiver la fonction MaxiFroid

Dès que la **température ambiante est plus élevée que 18°C**, il est conseillé de désactiver la fonction MaxiFroid afin d'éviter une consommation énergétique trop importante.

- Poussez la touche à bascule sur "0" pour désactiver la fonction MaxiFroid.

L'appareil se remet à fonctionner à puissance frigorifique normale.

Afin de congeler des aliments frais de façon optimale, vous devez activer la fonction MaxiFroid auparavant.

Les aliments seront ainsi rapidement congelés à cœur et préserveront leurs valeurs nutritionnelles, leurs vitamines, leur aspect et leur goût.

Exceptions :

- lorsque vous déposez des aliments déjà congelés dans votre congélateur.
- Lorsque vous congélez seulement 1 kg d'aliments max. par jour.

Activer la fonction MaxiFroid

Il faut activer la fonction MaxiFroid **24 heures avant de déposer** les aliments dans le congélateur.



- Positionnez l'interrupteur à bascule sur "1" pour activer la fonction MaxiFroid.

La température dans la zone de congélation baisse étant donné que le compresseur s'enclenche plus souvent.

Désactiver la fonction MaxiFroid

Env. 24h après avoir déposé les aliments frais dans le congélateur, ils seront congelés et la fonction MaxiFroid peut être désactivée.

- Poussez la touche à bascule sur "0" pour désactiver la fonction MaxiFroid.

L'appareil se remet à fonctionner à puissance frigorifique normale.

Stockage des aliments dans la zone de réfrigération

Les différentes zones de froid

En raison de la circulation naturelle de l'air, la zone de réfrigération présente plusieurs zones de températures. L'air froid, plus lourd, s'accumule dans la partie basse du réfrigérateur. Servez-vous des différentes zones de froid lorsque vous rangez vos aliments dans l'appareil.

Zone la moins froide

La zone la moins froide se trouve dans la partie supérieure de la contreporte. Elle est idéale pour la conservation du beurre (afin qu'il soit plus facile à tartiner) et des fromages (afin qu'ils conservent leur goût).

Zone la plus froide

Cette zone se situe juste au-dessus des bacs à fruits et légumes.

Utilisez cette zone pour les aliments fragiles qui s'abîment rapidement, comme par ex. :

- le poisson, la viande, la volaille,
- la charcuterie, les plats cuisinés,
- les plats à base d'oeufs ou de crème
- les pâtes fraîches, les pâtes pour gâteaux, à pizzas, ou à quiche,
- les fromages au lait cru et autres produits à base de lait cru,
- légumes sous cellophane et autres aliments frais dont la date de péremption est liée à un stockage inférieur à 4°C.

Ne gardez pas de substances ou de produits contenant des gaz combustibles (par ex. aérosols).
Risque d'explosion !

Ne stocker l'alcool à pourcentage élevé qu'à la verticale et hermétiquement fermé dans l'appareil.

Si vous conservez des aliments gras ou contenant de l'huile ou des graisses dans l'appareil ou dans sa contre-porte, évitez que des fuites d'huile ou de graisse ne touchent les parties en plastique du réfrigérateur.

Des fissures peuvent se former dans le plastique qui risque de se casser. L'air doit pouvoir circuler entre les aliments, ne les posez par conséquent pas trop proches les uns des autres. Respectez un écart d'environ 2 cm par rapport à l'éclairage interne.

Les aliments ne doivent pas toucher la paroi arrière. Ils risquent de geler contre la paroi arrière.

Stockage des aliments dans la zone de réfrigération

Aliments inadaptés à une conservation dans le réfrigérateur

Certains aliments ne se conservent pas bien au réfrigérateur à une température inférieure à 5 °C, en raison de leur sensibilité au froid. Les concombres deviennent transparents, les aubergines amères et les pommes de terre sucrées. Les tomates et les oranges perdent leur arôme et la peau des citrons devient dure.

Comptent parmi ces aliments fragiles :

- les ananas, avocats, bananes, grenades, mangues, papayes, fruits de la passion, agrumes (ainsi que les citrons, les oranges, les mandarines et les pamplemousses),
- les fruits encore verts,
- les aubergines, concombres, pommes de terre, poivrons, tomates, courgettes,
- les fromages à pâte dure (parmesan).

Paramètres à prendre en compte au moment de l'achat des aliments

La condition principale pour une conservation longue durée est la fraîcheur des aliments au moment où ils sont rangés dans le réfrigérateur. La fraîcheur de départ est déterminante pour la durée de conservation. Tenez compte de la date de péremption et de la bonne température de conservation.

La chaîne du froid ne devrait dans la mesure du possible pas être interrompue. Veillez par exemple à ce que les aliments ne restent pas trop longtemps dans une voiture chauffée. Si les aliments révèlent un début d'altération ou des traces de moisissure, il est déjà trop tard. Les aliments commencent déjà à s'altérer lorsqu'ils sont conservés hors du froid pendant deux heures.

Conseils pour la réfrigération et la conservation

Emballer ou couvrir systématiquement les denrées. Vous éviterez ainsi la propagation d'odeurs et le dessèchement des aliments. Si la température est correctement réglée et que les règles de base concernant l'hygiène sont respectées, la reproduction des bactéries et des salmonelles est considérablement ralentie.

Fruits et légumes

Les fruits et légumes peuvent être stockés déballés dans les bacs à fruits et légumes. Il est néanmoins déconseillé de conserver toutes sortes de fruit et de légumes dans un même bac. Non seulement les odeurs et les goûts sont transmis (les carottes par exemple prennent rapidement le goût et l'odeur des oignons) mais en plus certains aliments émettent un gaz naturel (l'éthylène) qui peut réagir fortement sur certains types d'aliments et accélérer leur altération.

Stockage des aliments dans la zone de réfrigération

Exemples de fruits et légumes qui émettent une quantité significative de ce gaz naturel :

pommes, abricots, poires, nectarines, pêches, prunes, avocats, figues, myrtilles, melons et haricots.

Exemples de fruits et de légumes qui réagissent aux gaz dégagés par d'autres aliments :

kiwis, brocolis, chou-fleur, choux de Bruxelles, mangues, melons jaunes, poires, nectarines, pêches, pommes, abricots, concombres, tomates...

Exemple : Le brocoli ne devrait pas être stocké avec des pommes étant donné que ces dernières dégagent beaucoup de gaz naturel et que le brocoli est très sensible au gaz naturel. Les brocolis se garderont beaucoup moins longtemps.

Denrées alimentaires d'origine animale et végétale non emballées

Séparez les aliments d'origine animale et végétale non emballés. Si vous conservez ces types d'aliments à proximité les uns des autres, emballez-les. Vous éviterez ainsi d'éventuelles modifications microbiologiques.

Aliments riches en protéines

Notez que les aliments riches en protéines se gardent moins longtemps, à savoir les crustacés et les fruits de mer se dégradent plus rapidement que le poisson qui lui-même se garde moins longtemps que la viande.

Viande

Conservez la viande non emballée (ouvrir les films plastiques et les récipients). Le fait que viande sèche en surface, évite la reproduction des germes bactériologiques et se garde ainsi plus longtemps. Évitez de mettre en contact direct différentes sortes de viande, séparez-les toujours par un emballage. Vous éviterez ainsi que les germes se propagent et abîment la viande trop rapidement.

Aménagement intérieur

Déplacer les tablettes

Les tablettes peuvent être déplacées en fonction de la hauteur des aliments.

- Soulevez la tablette, tirez-la légèrement vers l'avant, soulevez-la avec l'encoche au-dessus des supports et déplacez-la vers le haut ou vers le bas.

Le rebord arrière de la tablette doit être dirigé vers le haut afin que les aliments ne touchent pas la paroi arrière.

Les tablettes sont pourvues de butées d'arrêt qui évitent qu'elles soient sorties complètement par mégarde.

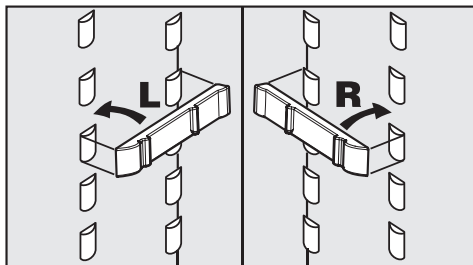
Tablette modulable

Afin de pouvoir ranger des éléments hauts comme par exemple les bouteilles et les récipients, une tablette modulable est à votre disposition. Vous pouvez faire glisser l'avant de cette tablette vers l'arrière.

- Poussez la demie tablette en verre du fond légèrement vers le haut par le bas.
- Soulevez en même temps légèrement la partie avant de la tablette en verre et glissez-la doucement sous la partie arrière.

Pour déplacer les demi-tablettes en verre,

- retirez les deux demi-tablettes,



- insérez les deux baguettes de supports à la hauteur souhaitée à gauche et à droite sur les supports,

- et glissez les deux demi-tablettes l'une après l'autre.

La tablette en verre doit être insérée avec le rebord vers l'arrière !

Déplacer les balconnets

- Poussez le balconnet vers le haut et retirez-la par l'avant.
- Réinsérez le balconnet à l'endroit souhaité. Veillez à ce qu'il soit correctement posé sur les supports.

Conseils pour la congélation et la conservation

Pouvoir de congélation maximal

Il ne faut pas dépasser le pouvoir de congélation maximal de votre appareil pour congeler à coeur les aliments le plus rapidement possible. Le pouvoir de congélation maximal est indiqué sur la plaque signalétique de votre appareil "Pouvoir de congélation... kg/24h".

La capacité de congélation maximale indiquée a été déterminée en conformité avec la norme DIN EN ISO 15502.

Processus de congélation pour les produits frais.

Les aliments frais doivent être congelés à coeur aussi rapidement que possible afin de conserver leur valeur nutritive, vitamines, aspect et goût.

Plus les aliments sont congelés lentement, plus les cellules perdent de liquide et plus elles se contractent. Seule une partie du liquide perdu est restituée aux cellules lors de la décongélation.

Cela signifie en pratique que les aliments perdent une grande partie de leur jus. Cela se voit à la quantité de liquide dans lequel ils baignent après la décongélation.

Lorsque les aliments ont été congelés rapidement, les cellules perdent beaucoup moins de liquide et elles se contractent beaucoup moins. Elles retrouvent presque tout leur jus à la décongélation. Il n'y a que très peu de déperdition d'eau.

Conservation de produits surgelés

Pour conserver des produits surgelés vendus dans le commerce, contrôlez lors de l'achat dans le magasin

- si l'emballage n'est pas abîmé,
- la date limite de conservation,
- la température du congélateur du magasin. Si celle-ci n'atteint pas les -18 °C, les produits surgelés se conserveront moins longtemps.

- Prenez les produits surgelés en dernier et transportez-les dans un sac isotherme ou du papier journal.
- Rangez vos produits surgelés dans votre congélateur immédiatement à votre retour.

Ne recongelez jamais de produits partiellement ou complètement décongelés. Vous pourrez les recongeler après les avoir cuisinés.

Conseils pour la congélation et la conservation

Congélation de produits frais

Ne congelez que des produits frais et de première qualité !

Conseils pour la congélation

- **Aliments pouvant être congelés:** viande, volaille, gibier, poisson, légumes, fines herbes, fruits crus, produits laitiers, pâtisseries, plats cuisinés.
- **Aliments pour lesquels la congélation est déconseillée:** raisins, salade, radis, oignons, pommes et poires entières crues, viandes grasses, mayonnaise.
- Après les avoir lavés, blanchissez les légumes et les fruits avant de les congeler de façon à conserver leur couleur, leur goût, leur saveur et leur vitamine C. Plongez les légumes par portions 2-3 minutes dans l'eau bouillante. Sortez les légumes et faites-les refroidir rapidement à l'eau froide. Sortez les légumes et faites-les refroidir rapidement à l'eau froide. Egouttez-les.
- La viande maigre se congèle mieux que la viande grasse et se conserve beaucoup plus longtemps.
- Séparez les côtelettes, steaks, escalopes etc. avec une feuille plastique pour éviter une congélation en bloc.
- Ne salez pas et n'épicez pas les aliments crus et les légumes blanchis avant de les congeler. Vous pouvez saler et épicer légèrement les aliments cuisinés. La congélation modifie l'intensité du goût de certaines épices.

- Faites refroidir les aliments et boissons chaudes avant de les mettre au congélateur pour éviter un début de décongélation pour les autres produits déjà congelés et une augmentation de la consommation d'électricité.

Emballage

- Congelez par portions.

Emballages recommandés

- sacs de congélation en plastique
- rouleaux de film à souder en polyéthylène
- feuilles d'aluminium
- barquettes de congélation

Emballages à éviter

- papier d'emballage
- papier sulfurisé
- cellophane
- sac poubelle
- sacs plastiques utilisés pour les courses.

- Chassez l'air de l'emballage.
- Fermez l'emballage hermétiquement avec
 - caoutchoucs
 - clips plastique
 - attaches ou
 - autocollants spéciaux pour congélation.

Vous pouvez bien entendu souder les sacs et films de congélation.

- Inscrivez le contenu et la date de congélation sur l'emballage.

Conseils pour la congélation et la conservation

Env. 24h avant la mise en congélation

- Réglez le sélecteur Marche / Arrêt et de température sur un niveau moyen à froid (env. 6).
- Enclenchez la fonction MaxiFroid (voir chapitre "Utilisation de la fonction MaxiFroid").

Les aliments déjà congelés disposeront ainsi d'une réserve de froid.

Mise en congélation

Les quantités maximales de chargement suivantes doivent être respectées :

- tiroir de congélation = 25 kg
- tablette en verre = 35 kg

Les aliments à congeler ne doivent pas entrer en contact avec des aliments déjà congelés afin d'éviter que ces derniers ne commencent à décongeler.

- Veillez à ce que les emballages soient bien secs pour éviter une congélation en bloc.
- **Petite quantité d'aliments à congeler**
- Répartissez les aliments à congeler sur l'ensemble du tiroir de congélation afin de leur permettre de congeler à coeur plus rapidement.

- Quantité maximale d'aliments à congeler (voir plaque signalétique)

- Retirez le tiroir de congélation du bas.
- Disposez les aliments à congeler directement sur le fond ou à proximité des parois latérales afin qu'ils puissent congeler à coeur le plus rapidement possible.

Après le processus de congélation :

- Déposez les aliments congelés dans le tiroir de congélation et réinsérez-les dans le congélateur.

- Aliments volumineux à congeler

Pour stocker des aliments plus volumineux, vous pouvez retirer les tablettes en verre entre les tiroirs de congélation.

- Retirez les tiroirs de congélation et soulevez légèrement les tablettes en verre souhaitées puis retirez-les vers l'avant !

Env. 24h après la mise en congélation

- Baissez la température à l'aide du sélecteur Marche / Arrêt et de température.
- Désactivez la fonction MaxiFroid.

Conseils pour la congélation et la conservation

Décongélation de produits congelés

Vous pouvez décongeler les aliments

- au micro-ondes,
- au four en mode "Chaleur tournante" ou "Décongélation",
- à température ambiante,
- au réfrigérateur (le froid de l'aliment congelé sera utilisé pour refroidir les autres aliments),
- au four vapeur.

Vous pouvez faire cuire les **les morceaux de viande ou de poissons plats** partiellement décongelés dans une poêle chaude.

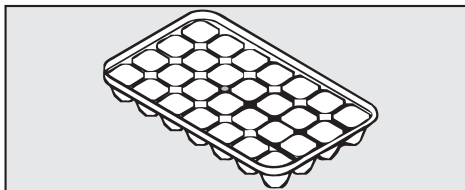
Décongelez les **morceaux de viande ou de poisson** (steaks hachés, escalopes de poulet, filets de poisson par ex.) de manière à ce qu'ils ne rentrent en contact avec aucun autre aliment. Recueillez l'eau de dégivrage et éliminez-la soigneusement.

Vous pouvez décongeler les **fruits** à température ambiante dans leur emballage ou dans un saladier couvert.

En règle générale, les **légumes** se cuisent congelés à l'eau bouillante ou dans la graisse chaude. Le temps de cuisson est légèrement plus court que pour les légumes frais.

Ne recongelez jamais de produits partiellement ou complètement décongelés. Vous pourrez les recongeler après les avoir cuisinés.

Préparation de glaçons



- Remplissez le bac à glaçons à trois quarts avec de l'eau et posez-le sur le fond de la zone de congélation ou sur celui du tiroir de congélation du haut.
- Aidez-vous d'un objet à bout rond, une cuillère par exemple pour détacher le bac à glaçons.
- Les glaçons pourront plus facilement être retirés du bac à glaçons si vous les passez rapidement sous l'eau courante.

Rafraîchissement rapide de boissons

Si vous mettez des bouteilles à rafraîchir au congélateur, sortez-les **au plus tard 1 heure après**, sinon elles risquent d'exploser.

Zone de réfrigération

La zone de réfrigération dégivre automatiquement.

Pendant que le compresseur fonctionne, il se peut que des gouttes d'eau se forment sur la paroi arrière de la zone de réfrigération. Ces dernières n'ont pas besoin d'être essuies étant donnée qu'elles s'évaporent automatiquement grâce à la chaleur du compresseur.

L'eau de dégivrage s'écoule par un orifice et un petit conduit dans le système d'évaporation se trouvant à l'arrière de l'appareil.

Veillez à ce que l'eau de dégivrage puisse toujours s'écouler sans problème. Assurez-vous que l'orifice et le conduit d'écoulement sont toujours maintenus parfaitement propres.

Zone de congélation

Le compartiment de congélation ne dégivre pas automatiquement.

Au fur et à mesure et en fonctionnement normal, du givre et de la glace se forment sur les parois intérieures de l'appareil. L'épaisseur du givre et de la glace dépend des facteurs suivants :

- la porte de l'appareil a été ouverte trop souvent ou pendant trop longtemps.
- De grandes quantités d'aliments ont été congelées.
- L'humidité de l'air à l'intérieur de l'appareil a augmenté.

En raison d'une épaisse couche de glace, les tiroirs de congélation s'ouvrent difficilement et le cas échéant, la porte de l'appareil ne se ferme pas hermétiquement. Une épaisse couche de glace réduit la puissance frigorifique et augmente la consommation d'électricité.

- Dégivrez l'appareil de temps en temps, au plus tard lorsqu'il s'est formé une couche de glace d'environ 0,5 cm par endroits.

Profitez pour ce faire quand

- peu ou pas d'aliments se trouvent dans le congélateur,
- l'humidité de l'air dans la pièce et la température environnante sont basses.

Ne raclez pas la couche de glace et de givre.

N'utilisez pas d'outils pointus ou anguleux.

Vous risquez d'endommager le dispositif frigorifique et l'appareil risque de ne plus fonctionner correctement.

Avant le dégivrage

- Un jour avant le dégivrage, positionnez le sélecteur Marche /Arrêt et de température sur un réglage moyen à froid (env. 6) et enclenchez la fonction MaxiFroid (voir "Utilisation de la fonction MaxiFroid"). Cela permet de constituer une réserve de froid pour les aliments déjà congelés qui pourront ainsi être stockés plus longtemps à température ambiante.

Dégivrage

- Retirez les aliments congelés et enveloppez-les dans plusieurs couches de papier journal ou de couvertures.
- Conservez les aliments congelés à un endroit frais jusqu'à ce que la zone de congélation soit de nouveau prête à être utilisée.
- Retirez les tiroirs de congélation et la tablette en verre de l'appareil.

Pendant le dégivrage

Effectuer le dégivrage le plus rapidement possible. Plus les aliments sont entreposés à température ambiante, moins il pourront se conserver par la suite.

Pour dégivrer l'appareil n'utilisez jamais de dispositif vapeur. La vapeur pourrait atteindre les éléments sous tension ce qui risquerait de créer un court-circuit.

Ne placez jamais un appareil chauffant électrique ou une bougie dans l'appareil. Cela pourrait endommager le plastique.

N'utilisez pas de bombe aérosol dégivrante qui risqueraient de former des gaz explosifs pourraient contenir des solvants dommageables pour les plastiques ou des gaz propulseurs ou être nuisibles à la santé.

- Déclenchez la fonction Maxi-Froid et mettez l'appareil hors tension.
- Débranchez la fiche ou désactivez le fusible de l'installation domestique.

- Laissez la porte du compartiment de congélation ouvert.
- Epongez l'eau de dégivrage.

Vous pouvez accélérer le dégivrage en plaçant deux casseroles d'eau chaude (pas bouillante) sur un dessous de plat dans l'appareil. Dans ce cas, laissez la porte fermée lors du dégivrage afin que la chaleur ne s'échappe pas.

Après le dégivrage.

- Nettoyez l'appareil et séchez-le. L'eau de nettoyage ne doit pas pénétrer dans l'orifice d'évacuation de l'eau de dégivrage.
- Fermez la porte de l'appareil.
- Réinsérez la tablette en verre et les tiroirs de congélation.

Veillez à ce que l'eau ne pénètre pas dans le sélecteur Marche/Arrêt et de température, l'éclairage ou les fentes d'aération.

L'eau de nettoyage ne doit pas s'écouler par l'orifice d'écoulement de l'eau de nettoyage.

N'utilisez pas d'appareil de nettoyage à vapeur. La vapeur peut pénétrer dans les pièces de l'appareil sous tension et déclencher un court-circuit.

N'enlevez pas la plaque signalétique à l'intérieur de l'appareil. Vous en aurez besoin en cas de panne !

Pour éviter d'endommager les surfaces en les nettoyant, n'utilisez pas

- de détergents à base de soude, d'ammoniaque, d'acide ou de chlore,
- de produits anticalcaire,
- des produits abrasifs tels que poudres et laits à récurer,
- de détergents contenant des solvants,
- de produits pour inox,
- de détergents pour lave-vaisselle,
- de sprays pour fours,
- de produits nettoyants pour verre
- d'éponges dures ou de tampon abrasif
- de gommes de nettoyage,
- de grattoirs métalliques acérés !

Avant le nettoyage

- Arrêtez l'appareil.
- Débranchez l'appareil ou ôtez le fusible correspondant de l'installation domestique.
- Retirez tous les aliments se trouvant dans l'appareil et entreposez-les dans un endroit frais.
- Dégivrez la zone de congélation,
- Démontez toutes les pièces amovibles se trouvant à l'intérieur de l'appareil pour les nettoyer.

Intérieur, accessoires

- Nettoyez l'appareil régulièrement, au moins une fois par mois.

Ne laissez pas les salissures sécher, nettoyez-les le plus rapidement possible.

Utilisez de l'eau tiède additionnée de produit à vaisselle liquide pour les nettoyer.

Les éléments suivants sont lavables en lave-vaisselle :

- la boîte à beurre, le balconnet à oeufs, le bac à glaçons (tous disponibles en fonction du modèle)
- les balconnets dans la contre-porte
- le compartiment à beurre et fromage

Nettoyage et entretien

La température du programme sélectionné ne doit pas dépasser les 55 °C !

En raison du contact avec des colorants naturels comme par exemple les carottes, les tomates et le ketchup, les éléments en plastique peuvent se décolorer en étant lavés au lave-vaisselle.

Cette décoloration n'altère pas la robustesse de ces éléments.

- Nettoyez les tablettes et les tiroirs à la main, ces éléments ne sont **pas** adaptés au passage en lave-vaisselle !
- Nettoyez régulièrement l'orifice et le petit conduit d'évacuation de la zone réfrigération afin que l'eau de dégivrage puisse s'écouler sans problème.
- Rincez l'intérieur de l'appareil et les accessoires à l'eau claire, puis séchez-les avec un chiffon .
Gardez les portes de l'appareil ouvertes pendant un moment.

Portes de l'appareil, parois latérales

Nous vous conseillons d'éliminer les salissures de la façade et des parois latérales le plus rapidement possible.

Plus elles restent, plus elles s'incrustent et risquent de ne plus pouvoir être éliminées, voire de modifier l'aspect de la surface.

Toutes les surfaces sont sensibles aux rayures.

Toutes les surfaces peuvent se décolorer ou être altérées si un produit nettoyant non approprié est utilisé.

- Nettoyez la façade de l'appareil avec un chiffon éponge propre, un peu chaude et de produit vaisselle. Vous pouvez également utiliser un chiffon en microfibres propre et humide sans détergent.
- Essuyez ensuite avec de l'eau claire, puis séchez avec un chiffon doux.

Aération

- Nettoyez régulièrement la grille d'aération avec un pinceau ou un aspirateur. Les dépôts de poussière augmentent la consommation d'énergie.

Arrière - Compresseur et grille métallique

Dépoussiérez le compresseur et la grille métallique à l'arrière de l'appareil (échangeur de chaleur) au moins une fois par an. Les couches de poussière augmentent la consommation d'électricité.

Lors du nettoyage de la grille, veillez à ne pas arracher, couder ou endommager les cordons ou autres composants se trouvant à proximité.

Joint de porte

N'endiguez jamais le joint avec de l'huile ou des graisses. Sinon il devient poreux à la longue.

- Nettoyez le joint régulièrement à l'eau claire puis séchez-le à l'aide d'un chiffon.

Après le nettoyage

- Remettez toutes les pièces dans l'appareil.
- Remettez l'appareil sous tension et enclenchez-le à l'aide du sélecteur de température - Marche / Arrêt.
- Déposez les aliments dans l'appareil et fermez la porte.

Que faire si... . . ?

Les interventions techniques doivent être exécutées exclusivement par des professionnels. Les réparations incorrectes peuvent entraîner de graves dangers pour l'utilisateur.

Vous pouvez néanmoins remédier vous-même aux anomalies suivantes :

Que faut-il faire si . .

. . . l'appareil ne produit pas de froid ?

- Vérifiez si le sélecteur de température est positionné sur une position autre que "0".
- Vérifiez si la fiche de l'appareil est bien insérée dans la prise.
- Vérifiez si le fusible de l'installatopn domestique s'est déclenché ou si le réfrigérateur / congélateur, la tension domestique ou un autre appareil sont défectueux.
Dans ce cas, avertissez un électricien ou le service après-vente.

. . . la température de la zone de réfrigération est trop basse ?

- Augmentez la température à l'aide du sélecteur de température et Marche / Arrêt.
- Vérifiez que la porte du congélateur est bien fermée.

- Une grande quantité d'aliments a-t-elle été congelée à la fois ?
Etant donné que dans ce cas le générateur de froid fonctionne pendant un temps prolongé, la température du réfrigérateur baisse automatiquement. C'est pour cette raison qu'il est déconseillé de congeler plus que ce que n'indique la plaque signalétique.

- La fonction MaxiFroid est-elle activée ?

. . . La fréquence et la durée d'enclenchement du générateur de froid augmentent ?

- Vérifiez si la grille d'aération est obstruée ou poussiéreuse.
- Plus la température ambiante est élevée, plus le compresseur fonctionne longtemps. Tenez compte des indications dans le chapitre "Conseils d'installation - Lieu d'installation".
- Assurez-vous que la grille métallique (échangeur de chaleur) se trouvant à l'arrière de l'appareil n'est pas poussiéreuse.
- Les portes ont été ouvertes trop souvent ou vous avez congelé de grosses quantités d'aliments frais.
- Vérifiez si les portes ferment correctement.
- Vérifiez si les parois ne sont pas recouvertes d'une épaisse couche de givre. Si c'est le cas dégivrez l'appareil.

. . . les aliments congelés décongèlent parce que la température dans le congélateur est trop élevée ?

- Si la température de la pièce est en dessous de celle réglée pour votre réfrigérateur ?

Augmentez la température de la pièce.

Le compresseur s'enclenche moins lorsque la température ambiante est trop basse. La température dans le congélateur peut donc augmenter.

- Pour les appareils avec la fonction **MaxiFroid**, enclenchez la fonction MaxiFroid (voir "Fonction MaxiFroid").

. . . les aliments congelés collent à la plaque ?

Décolliez-les avec un objet plat et non pointu, un manche de cuiller par exemple.

. . . la paroi est recouverte d'une épaisse couche de glace ?

- Vérifiez si les portes ferment correctement.
- Dégivrez l'appareil et nettoyez-le .

Une épaisse couche de glace réduit la puissance frigorifique et augmente la consommation d'électricité.

. . . le carter de l'éclairage intérieur est chaud alors que la porte de l'appareil n'a pas été ouverte pendant un certain temps ?

Il ne s'agit pas d'une anomalie !

L'appareil est équipé d'une fonction MaxiFroid, ce qui signifie la chose suivante :

lorsque la température ambiante est inférieure à 18 °C, le compresseur se met en route moins souvent pour les appareils sans fonction MaxiFroid. La température de la zone de congélation augmenterait trop.

Avec la fonction MaxiFroid, l'éclairage intérieur s'allume également lorsque la porte est fermée de manière à ce que la zone de réfrigération soit réchauffée quand la température ambiante tombe en dessous de 18 °C.

De par ce réchauffement, le compresseur s'enclenche plus souvent et la zone de congélation reste toujours bien froide.

Lorsque la température ambiante descend en dessous de 10 °C, le fonctionnement de l'appareil n'est plus garanti, même lorsque la fonction MaxiFroid est enclenchée. Faites en sorte que l'appareil se trouve toujours dans une température ambiante plus élevée !

Que faire si... . . ?

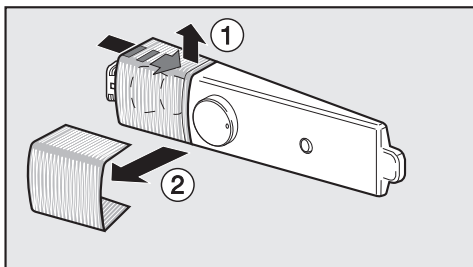
... l'éclairage intérieur du réfrigérateur ne fonctionne plus ?

- Contrôlez d'abord si le contacteur de l'éclairage est coincé ou si le sélecteur de température et Marche/Arrêt sont sur "0".

Dans le cas contraire, c'est l'éclairage qui est défectueuse.

Remplacez l'éclairage le plus rapidement possible !
Sinon, la fonction MaxiFroid, même enclenchée ne pourra pas fonctionner correctement.

- Débranchez l'appareil ou ôtez le fusible correspondant de l'installation domestique.



- En passant par l'arrière du carter de protection de l'éclairage, poussez l'élément latéral vers le haut ① et retirez le carter ②.

Si le carter est abîmé ou s'il a été retiré parce qu'endommagé - **Attention !** Ne pas regarder l'éclairage (rayons laser classe 1M) avec des instruments optiques (loupe etc.) !

- Remplacez l'éclairage LED.

Il ne faut utiliser qu'un éclairage LED original Miele. Vous pouvez vous le procurer auprès de votre revendeur ou auprès du SAV Miele.
Il ne faut jamais utiliser des moyens d'éclairage à LEDs similaires.
Risque d'incendie !

- Vous pouvez également utiliser une ampoule avec les valeurs de raccordement suivantes :
220 - 240 V, max. 15 W, socle E 14, disponible auprès du SAV Miele.
- Remontez le boîtier de protection et encranchez-le.

... le fond du réfrigérateur est mouillé ?

L'orifice d'écoulement de l'eau de dégivrage est obstrué.

- Nettoyez l'orifice et le conduit d'écoulement.

Si vous ne pouvez pas remédier à la panne en suivant ces conseils, appelez le SAV.

Ouvrez la porte de l'appareil le moins possible jusqu'à la réparation de la panne pour réduire au maximum la déperdition de froid.

Origines des bruits

Bruits normaux	Quelle est leur origine ?
Brrrr....	Le vrombissement vient du moteur (compresseur). Il peut être plus fort pendant un moment donné, lorsque le moteur se met en route.
Blubb, blubb....	Les gargouillements ou les ronronnements viennent du fluide réfrigérant qui passe dans les conduits.
Clic...	Les cliquetis sont audibles lorsque le thermostat active ou désactive le moteur.
Sssrrrrr....	Dans les appareils combinés ou No-Frost un léger bruit de fond provenant de la circulation d'air peut se faire entendre à l'intérieur de l'appareil.
Crac ...	Des bruits de craquement peuvent se faire entendre en cas d'expansion de certains matériaux de l'appareil.

N'oubliez pas qu'on ne peut pas éviter les bruits de moteur et d'arrivée du fluide dans le circuit frigorifique.

Bruits que l'on peut éviter facilement	Quelle est leur origine et que peut-on faire pour les éviter ?
Claquement, cliquetement	L'appareil n'est pas nivelé : ajustez l'appareil à l'aide d'un niveau. Pour cela, utilisez les pieds vissables sous l'appareil ou utilisez des cales.
	L'appareil est en contact avec d'autres meubles ou d'autres appareils : éloignez l'appareil des meubles et des autres appareils.
	Des tiroirs, paniers ou surfaces bougent ou coïncent : contrôlez les pièces amovibles et remplacez-les correctement le cas échéant.
	Des bouteilles ou des récipients se touchent : séparez-les.
	Le câble de transport se trouve encore à l'arrière de l'appareil : retirez-les.

Service Après Vente / Garantie

En cas de pannes auxquelles vous ne pouvez remédier vous-même, contactez :

– votre revendeur Miele

ou

– le SAV Miele

Veuillez indiquer le modèle et la référence de votre appareil. Vous trouverez la référence du modèle sur la plaque signalétique sur les parois latérales de votre appareil.

Délai et conditions de garantie

Le délai de garantie est d'1 an.

Pour plus de précisions sur les conditions de garantie dans votre pays, appelez le service consommateurs (voir numéro au dos du mode d'emploi).

Afin d'enregistrer la garantie de votre produit, veuillez remplir notre formulaire d'enregistrement de produit en ligne dans la rubrique "Les services" sur le site www.miele.fr ou nous renvoyer la carte constructeur jointe.

Cet appareil est livré prêt à être raccordé avec un câble et une prise en monophasé 50 Hz–220 240 V.

Prévoir un fusible d'au moins 10 A.

Il doit être raccordé uniquement à une prise de courant avec mise à la terre installée selon les normes. Le raccordement ne peut être effectué que sur une installation électrique réglementaire.

Afin qu'en cas d'urgence, l'appareil puisse être rapidement séparé du réseau électrique, la prise de courant ne doit pas se trouver derrière l'appareil afin d'être facilement accessible.

Si la prise de courant n'est plus accessible pour l'utilisateur, l'installation doit être équipée d'un dispositif de disjonction pour chaque pôle. Ce dispositif peut être constitué d'un interrupteur à ouverture de contact de min. 3 mm. Il peut s'agir d'un disjoncteur automatique, de fusibles ou de contacteurs EN 60335).

La fiche ainsi que le câble d'alimentation de l'appareil ne doivent pas toucher l'arrière de cet appareil étant donné que la fiche et le câble d'alimentation risqueraient d'être endommagés par les vibrations de l'appareil, cela pourrait causer un court-circuit.

Évitez également de brancher d'autres appareils à des prises situées derrière l'appareil.

Il est interdit d'effectuer le branchement avec une rallonge car celle-ci n'assure pas la sécurité nécessaire (risque de surchauffe).

L'appareil ne doit pas être branché sur des îlots d'onduleur, utilisés pour une alimentation électrique autonome comme par ex. **une alimentation en énergie solaire.**

Dans le cas contraire, il peut y avoir une coupure de courant automatique en raison de pics de tension. L'électronique pourrait être endommagée. De même, l'appareil ne doit pas être utilisé avec des fiches **économiseur d'énergie étant donné que cela risquerait de réduire l'alimentation en énergie qui résulterait dans un réchauffement de l'appareil.**

S'il faut remplacer le câble d'alimentation, seul un électricien qualifié est habilité à le faire.

Conseils d'installation

Ne faites pas fonctionner d'appareils émettant de la chaleur comme des mini-four, des plaques de cuisson ou des grille-pain sur l'appareil. Il pourrait s'enflammer. Risque d'incendie !

Cet appareil de froid ne doit pas être monté "côte à côte" (side by side) avec un autre appareil de froid !

Étant donné que l'appareil n'est pas équipé d'un chauffage au niveau de la paroi latérale, un montage côte à côte peut engendrer la formation de condensation !

Vous obtiendrez plus d'informations à ce sujet auprès de votre revendeur.

Lieu d'installation

N'installez pas l'appareil à proximité d'un four, d'un chauffage ou d'une fenêtre exposée au rayonnement direct du soleil. Plus la température ambiante est élevée, plus le compresseur fonctionne longtemps et plus la consommation d'électricité est importante.

Il est recommandé de l'installer dans une pièce bien ventilée.

Lors de l'installation de l'appareil, veillez par ailleurs aux points suivants :

- la prise de courant doit se situer en dehors de la partie arrière de l'appareil et rester facilement accessible en cas d'urgence.
- La fiche et le câble d'alimentation ne doivent pas être en contact avec la

paroi arrière de l'appareil car ils pourraient être endommagés par les vibrations de l'appareil.

- Évitez également de brancher d'autres appareils à des prises situées derrière l'appareil.

Important ! En cas d'humidité de l'air élevée

la condensation peut se déposer sur les surfaces extérieures de l'appareil. Cette eau de condensation peut engendrer une corrosion au niveau des parois extérieures.

En prévention, il est recommandé d'installer l'appareil dans une pièce sèche et/ou climatisée avec une aération suffisante.

Une fois l'installation effectuée, assurez-vous que la porte de l'appareil ferme correctement, que les fentes d'aération et d'évacuation d'air ne sont pas recouvertes et que l'appareil a été installé comme il faut.

Classe climatique

Cet appareil est prévu pour une certaine classe climatique (température ambiante) dont il faut respecter les limites. Elle est indiquée sur la plaque signalétique à l'intérieur de l'appareil.

Classe climatique	Température ambiante
SN	+10 °C à +32 °C
N	+16 °C à +32 °C
ST	+16 °C à +38 °C
T	+16 °C à +43 °C

Une température ambiante basse entraîne un arrêt relativement long du compresseur. Cela peut résulter dans des températures plus élevées dans l'appareil.

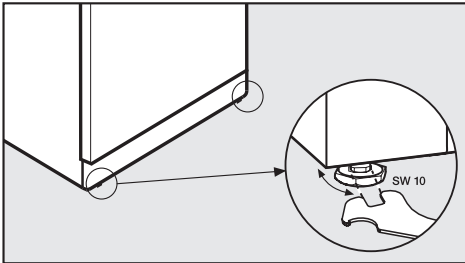
Aération

L'air sur la paroi arrière se réchauffe. Pour une bonne aération, ne recouvrez pas les grilles et pensez à les dépoussiérer régulièrement.

Installation de l'appareil

- Retirez d'abord le passe-câble de la paroi arrière de l'appareil.
- Vérifiez si tous les éléments sur la paroi arrière de l'appareil bougent librement. Le cas échéant, replier doucement les éléments pour les éloigner de la paroi de l'appareil.
- Glisser l'appareil doucement sur l'emplacement prévu.
- Disposez l'appareil avec l'arrière directement contre le mur.

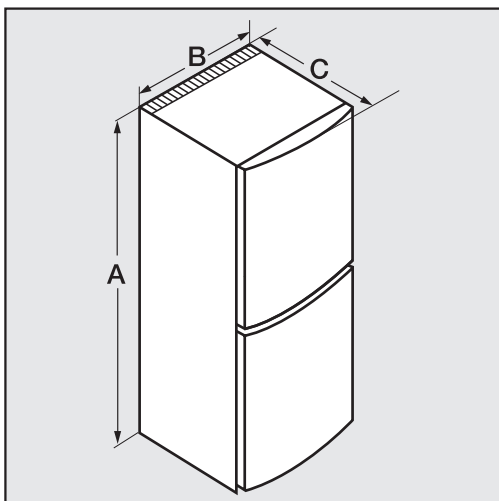
Ajuster l'appareil



- Ajustez l'appareil en vous servant des pieds de maintien, à l'aide de la clé à fourche jointe.

Conseils d'installation

Dimensions de l'appareil



	A	B	C
KD 12312 S	1360 mm	550 mm	628 mm
KD 12612 S	1600 mm	550 mm	628 mm
KD 12813 S	1800 mm	550 mm	628 mm

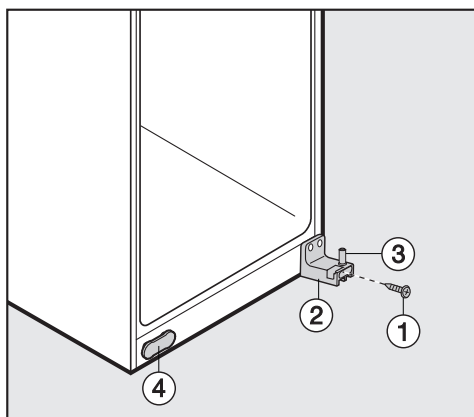
Inversion du sens d'ouverture de porte

Cet appareil est livré avec des charnières à droite. Si vous souhaitez des charnières à gauche, il vous faut inverser les ferrures de porte.

Effectuez le changement de charnière avec une deuxième personne pour vous aider.

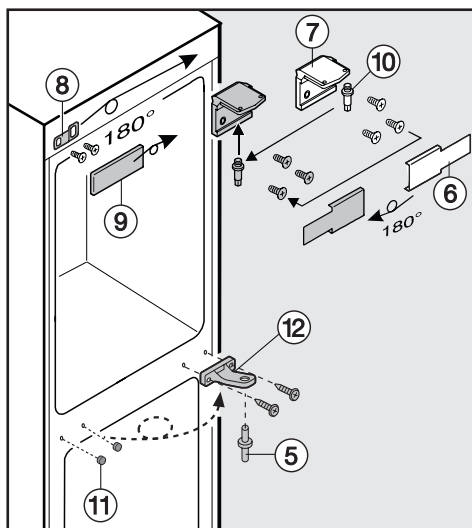
Sur le croquis suivant, la porte est représentée ouverte afin de plus facilement suivre les opérations.

- Fermez la porte du bas.



- Défaites la vis ① sur le palier de porte inférieur ②.
- Ouvrez doucement la porte du bas et enlevez-la en la dégageant par le haut.
- Retirez le pivot ③ du palier de porte et mettez-le de côté.
- Dévissez le palier de porte ② et montez-le de l'autre côté.
- Retirez la tôle de protection ④ et remontez-la de l'autre côté.

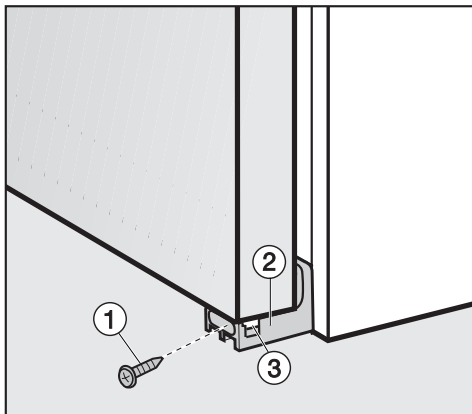
- La porte du haut fermée, dégagez le pivot de charnière ⑤ par le bas.



- Ouvrez doucement la porte du haut et enlevez-la en la dégageant par le bas.
- Veillez à l'entretoise !
- Retirez le cache ⑥ et dévissez la charnière ⑦.
- Remontez la cornière ⑧ et le cache ⑨ tournés à 180 ° sur le côté opposé.
- Vissez la charnière ⑦ sur le côté opposé.

Inversion du sens d'ouverture de porte

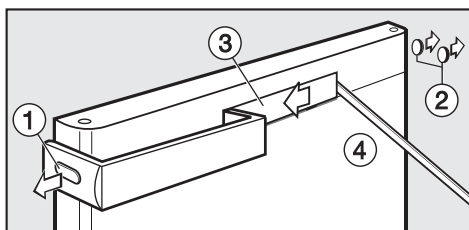
- Dévissez le pivot ⑩ et montez-le dans l'orifice d'à côté sur la charnière.
- Montez le cache ⑥ tourné sur 180° sur le côté opposé.
- Retirez les caches ⑪ et dévissez la charnière ⑫.
- Vissez le support ⑫ à 180° sur le côté opposé.
- Remontez les caches ⑪ du côté opposé.
- Retirez les caches des douilles des portes et remontez-les de l'autre côté.
- Accrochez la porte du haut dans les pivots de charnière ⑩ et fermez la porte.
- Glissez le pivot ⑤ **avec le côté oblong vers le haut** du bas à travers le support ⑨ dans la porte du haut.
- Accrochez la porte du bas de l'appareil sur le palier ⑤.



- Montez le pivot ③ du bas dans la porte du bas.
- Fermez doucement la porte du bas. Le pivot ③ doit glisser latéralement dans le rail du palier de porte ②.
- Fixez le pivot ③ en vissant la vis ① de l'extérieur par le palier de porte.

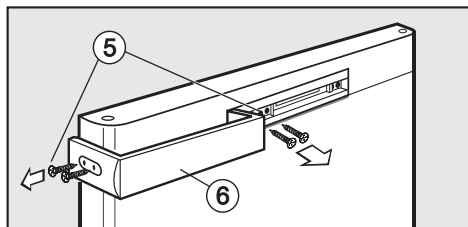
Inversion du sens d'ouverture de porte

Inverser les poignées

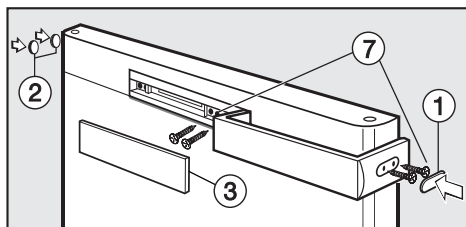


- Retirez doucement le cache ① et les bouchons ② des côtés à l'aide d'un tourne-vis.
- Faites glisser le cache ③ sur la gauche et insérez un ustensile adapté ④ (en bois ou en plastique) dans l'espace sur le côté droit.
- Soulevez doucement le cache ③.

Veillez à ce que l'ustensile ne glisse pas et abîme l'appareil.

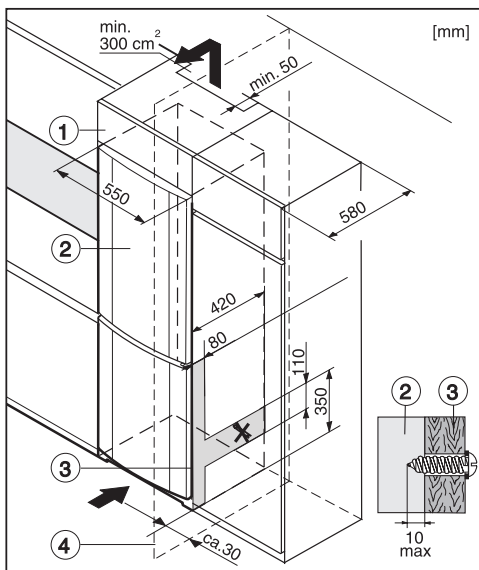


- Défaites les vis ⑤ sur le côté de la poignée et au milieu et retirez la poignée ⑥.



- Tournez la poignée de 180° et remontez-la du côté opposé.
- Vissez-la d'abord latéralement puis au centre ⑦.
- Remontez les caches ① et les bouchons ② sur le côté opposé.
- Remontez le cache du milieu ③ en l'encrantant d'abord à gauche puis à droite.

Encastrement de l'appareil



Les orifices d'entrée et de sortie d'air doivent rester dégagés et être dépoussiérés régulièrement.

Lorsque **l'appareil est installé contre un mur** ④, il faut laisser un espace de 30 mm entre le mur ④ et l'appareil ② côté charnières afin que les portes puissent s'ouvrir complètement.

Si vous souhaitez fixer l'appareil aux meubles de cuisine avoisinants ou poser des entretoises entre l'appareil et le mur, veillez aux deux points suivants :

- Contrôlez le fonctionnement des portes de l'appareil.
- Ne percez **pas** dans la zone ha-churée (voir illustration), sinon vous risquez d'endommager les éléments noyés dans l'isolation.
- Fixez l'appareil avec des vis à tête sur les meubles de cuisine, la profondeur de vissage tolérée est de max. 10 mm.

① Meuble haut

② Appareil de réfrigération/
congélation

③ Paroi de meuble

④ Mur

Cet appareil peut s'intégrer dans tous les linéaires de meubles de cuisine. Pour conserver une unité, il est possible de monter un meuble haut ① au-dessus de l'appareil.

Il est impératif de prévoir un espace d'aération d'une profondeur minimale de 50 mm à l'arrière de l'appareil. L'ouverture d'aération disponible sous le plafond de la cuisine doit présenter un diamètre de 300 cm² pour faciliter l'évacuation de l'air chaud. Sinon le compresseur doit fonctionner davantage pour augmenter sa production de froid, ce qui accroît également la consommation d'électricité.

MIELE France

Siège social

93151 - Le Blanc-Mesnil CEDEX

9 av. Albert Einstein - Z. I. du Coudray

R.C.S. Bobigny B 708 203 088

Galerie Miele Paris

55, Boulevard Malesherbes

75008 Paris



Internet

www.miele.fr



La ligne Consommateurs

Conseils, SAV, accessoires
et pièces détachées

09 74 50 1000

Appel non surtaxé

Siège en Allemagne

Miele & Cie. KG

Carl-Miele-Straße 29, 33332 Gütersloh