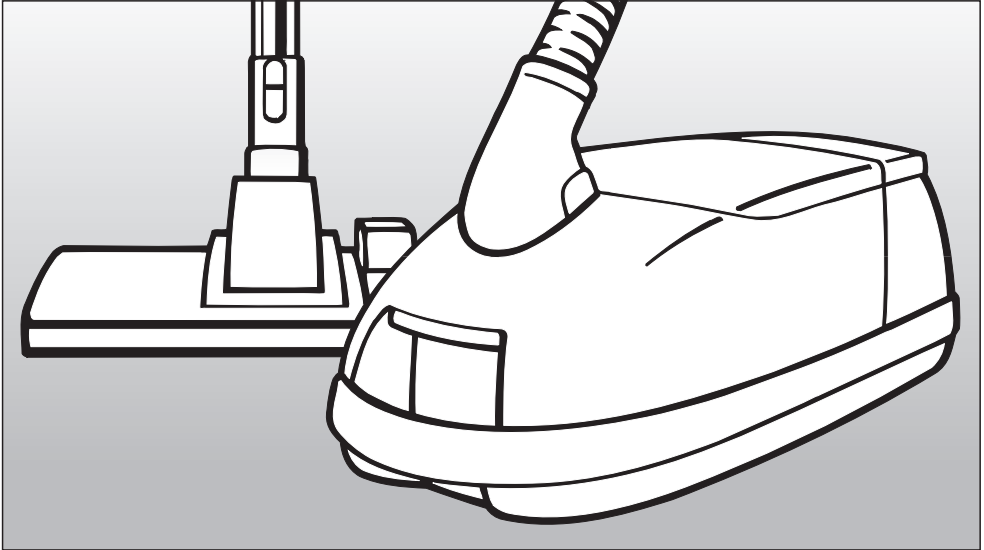


Miele

Instructions d'utilisation



Aspirateur

S 500 - S 548

S 600 - S 648

Afin de prévenir les accidents
et pour éviter d'endommager l'appareil,
lisez ces instructions

avant de l'installer et de l'utiliser.

HS05
HS06



M.-Nr. 06 118 080

Table des matières

CONSIGNES DE SÉCURITÉ	3
Description de l'appareil	8
Avant d'utiliser l'aspirateur pour la première fois	10
Accessoires fournis	14
Utiliser les accessoires fournis	16
La brosse à plancher standard	16
Suceur plat	16
Rallonge pour le suceur plat	16
Brosse à épousseter	17
Suceur pour meubles rembourrés	17
Fonctionnement	18
Cordon d'alimentation	18
Dérouler	18
Rembobiner	18
Rembobinage automatique	19
Mettre l'aspirateur en marche et l'éteindre	19
Régler la puissance d'aspiration	20
Raccord de prise pour soufflerie	24
Transport et entreposage	25
Entretien	26
Achat de nouveaux sacs à poussière et filtres	26
À quel moment remplacer le sac à poussière	27
Remplacer le sac à poussière	28
Remplacer le filtre d'évacuation	29
Le voyant de remplacement du filtre d'évacuation	30
Remplacer le filtre "SUPER air clean".	31
Remplacer le filtre le filtre "ACTIVE air clean" et "ACTIVE HEPA".	32
Remplacer un type de filtre par un autre	33
À quel moment remplacer le filtre du réservoir à poussière (pour protéger le moteur).	34
Remplacer le filtre du réservoir à poussière (pour protéger le moteur).	34
À quel moment remplacer les coussinets des capteurs de fils	35
Entretien du gallet	35
Nettoyage et entretien	36
Questions fréquemment posées	37
Service technique	38
Accessoires optionnels	39

CONSIGNES DE SÉCURITÉ

Lorsque vous utilisez un appareil électrique, vous devez toujours prendre des précautions essentielles, dont :

LISEZ TOUTES LES INSTRUCTIONS AVANT D'UTILISER CET APPAREIL

ATTENTION

Afin de réduire le risque d'incendie, de choc électrique ou de blessures :

Avant l'utilisation

■ Vérifiez la tension nominale de l'aspirateur avant de le brancher. La tension électrique de votre résidence doit correspondre à celle indiquée sur la plaque signalétique de l'aspirateur. N'utilisez que des prises domestiques de courant alternatif. N'utilisez jamais de prise de courant continu. Si vous ne connaissez pas le type d'alimentation électrique de votre résidence, faites appel à un électricien qualifié. Si vous branchez votre aspirateur à une source d'alimentation électrique de tension supérieure à celle indiquée dans le présent manuel, vous pourriez endommager l'appareil ou vous blesser.

■ Afin de réduire le risque de choc électrique, cet appareil est muni d'une fiche polarisée (l'une des broches est plus large que l'autre). La fiche ne peut être insérée que d'un seul côté. Si vous n'arrivez pas à l'insérer entièrement dans la prise, retournez-la. Si vous ne pouvez toujours pas l'insérer même après l'avoir retournée, faites appel à un électricien qualifié pour faire installer une prise appropriée. Ne modifiez aucunement la fiche.

■ Un aspirateur endommagé peut s'avérer dangereux. Vérifiez bien l'emballage, l'appareil lui-même et les accessoires pour constater des dommages éventuels. N'utilisez pas un appareil endommagé.

■ N'utilisez pas l'appareil avec un cordon d'alimentation ou une fiche endommagée. Si l'appareil ne fonctionne pas correctement, s'il a subi une chute ou un dommage, s'il a été laissé à l'extérieur ou s'il a été immergé, faites-le vérifier dans un centre de service technique.

CONSIGNES DE SÉCURITÉ

Utilisation

■ N'utilisez pas l'appareil pour nettoyer des personnes ou des animaux.

■ N'utilisez pas l'appareil à l'extérieur ou pour nettoyer des surfaces mouillées. Ne nettoyez que des surfaces **sèches**.

■ Pour utiliser l'aspirateur, suivez uniquement les instructions d'utilisation contenues dans le présent manuel. N'utilisez que les accessoires recommandés par Miele.

■ Le fabricant décline toute responsabilité quant à des dommages causés par la non-conformité aux présentes consignes de sécurité. Cet appareil est destiné uniquement à l'usage domestique.

■ N'utilisez pas l'appareil pour contenir ou circonscrire des substances toxiques.

■ Ne laissez pas les enfants jouer avec l'aspirateur. Si un enfant l'utilise ou si vous l'utilisez dans un endroit où se trouvent des enfants, soyez vigilant.

■ Ne tirez pas sur le cordon d'alimentation pour transporter l'appareil, n'utilisez pas le cordon d'alimentation comme poignée, ne fermez pas une porte sur le cordon d'alimentation, ne le passez pas sur des extrémités ou des recoins tranchants. Ne passez pas l'appareil sur le cordon d'alimentation. Veillez à ce que le cordon d'alimentation ne se trouve pas à proximité de surfaces chaudes.

■ Ne tirez pas sur le cordon d'alimentation pour débrancher l'appareil. Pour le débrancher, tirez sur la fiche et non sur le cordon d'alimentation.

■ Ne manipulez pas la fiche ou l'aspirateur avec les mains mouillées.

■ Veillez à ce que vos cheveux, vos vêtements - s'ils sont amples - vos doigts et toutes les autres extrémités de votre corps ne se trouvent pas à proximité des ouvertures et des parties motrices de l'appareil.

■ Mettez hors service toutes les commandes avant de débrancher l'appareil.

CONSIGNES DE SÉCURITÉ

- Redoublez d'attention lorsque vous nettoyez un escalier.
- N'utilisez pas les brosses à parquet, les accessoires et les tubes au niveau de la tête pour éviter des blessures aux yeux et aux oreilles.
- N'utilisez pas l'appareil pour éponger des surfaces de liquides inflammables ou combustibles, tels que l'essence, ou dans des pièces où de tels liquides pourraient être entreposés.
- N'utilisez pas l'aspirateur pour éponger des surfaces, car cela pourrait nuire à la sécurité électrique de l'appareil. Attendez que les tapis fraîchement lavés soient secs.
- N'utilisez pas l'aspirateur pour ramasser un objet brûlant ou fumant, tel que cigarettes, allumettes ou cendres encore chaudes.
- Ne nettoyez pas de l'encre en poudre avec l'aspirateur. L'encre en poudre utilisée pour les imprimantes et les photocopieurs peut être conductrice d'électricité.
- Éteignez toujours l'aspirateur avant d'attacher ou de détacher l'électrobrosse, la turbobrosse ou un accessoire.
- Ne faites fonctionner l'aspirateur que si le sac à poussière, le réservoir à poussière et les filtres sont bien en place. N'utilisez que des sacs à poussière doublés et des filtres Miele (consultez la section "Entretien" pour les instructions d'insertion du sac à poussière et des filtres). Si vous n'avez pas inséré un sac à poussière, le couvercle du réservoir à poussière ne se refermera pas. Ne le forcez pas !
- Pour aider à dissiper la chaleur qui se produit si vous faites fonctionner l'aspirateur pendant plus d'une heure, le cordon d'alimentation doit être déroulé de l'enrouleur aux deux tiers au moins.
- L'aspirateur est muni d'un limiteur de température qui éteint automatiquement l'appareil s'il chauffe trop. (consultez la section "Questions fréquemment posées").
- Pour absorber la charge électrostatique qui se produit lorsque l'aspirateur fonctionne, une pièce métallique est placée sous la poignée de l'appareil. Assurez-vous que votre main enveloppe bien cette pièce métallique.

CONSIGNES DE SÉCURITÉ

Utilisation des accessoires

■ L'électrobrosse Miele est un accessoire électrique utilisable uniquement avec les aspirateurs Miele. Il ne doit pas être utilisé avec des aspirateurs d'une marque autre que Miele.

■ Lorsque vous nettoyez avec l'électrobrosse ou la turbobrosse Miele, ne touchez pas la brosse rotative.

■ Soyez prudent lorsque vous utilisez l'aspirateur avec une électrobrosse et un tuyau porteur de courant. Le tuyau contient des fils électriques. N'utilisez pas le tuyau s'il est endommagé, perforé ou s'il porte des entailles. Évitez d'aspirer des objets tranchants.

■ La prise de l'aspirateur (en fonction du modèle) ne doit servir que pour l'électrobrosse Miele destinée à cet appareil.

■ Utilisez uniquement des accessoires désignés par Miele. N'utilisez pas la soufflerie pour faire fonctionner des pistolets à peinture ou des dispositifs semblables qui émettent des substances volatiles ou toxiques.

■ Surveillez le voyant indiquant que le sac à poussière doit être changé et vérifiez régulièrement tous les filtres. Afin d'assurer une aspiration efficace, nettoyez-les ou remplacez-les, lorsque nécessaire, selon les instructions d'utilisation. Pour garantir la sécurité de l'appareil, utilisez uniquement des sacs à poussière, filtres et accessoires originaux de Miele.

■ Les sacs à poussière Miele sont jetables. Ne les réutilisez pas.

■ N'utilisez pas l'aspirateur sans accessoire. Vous pourriez en endommager le pourtour et vous blesser en touchant l'extrémité coupante.

CONSIGNES DE SÉCURITÉ

Entretien

■ Si le cordon d'alimentation est endommagé, ne le remplacez que par un cordon d'alimentation original Miele disponible chez un détaillant autorisé.

■ Ne laissez pas l'aspirateur branché. Débranchez-le lorsque vous ne l'utilisez pas et avant de procéder à son entretien.

■ Ne placez aucun objet dans aucune des ouvertures. N'utilisez pas l'aspirateur si une des ouvertures est bloquée. Veillez à ce que poussière, peluches, cheveux ou autres n'obstruent pas l'aspirateur, ce qui pourrait réduire le débit d'air.

■ Le tuyau d'aspiration et le tube télescopique renferment des fils électriques. Les prises mâles ne doivent pas se trouver en contact avec de l'eau. Ces éléments peuvent être nettoyés seulement avec un tissu sec et non humide. L'humidité constitue un risque de choc électrique.

■ Nettoyez l'aspirateur seulement avec un tissu sec ou légèrement humide lorsqu'il est débranché. Ne l'immergez jamais.

■ Cet appareil est muni d'un enrouleur de cordon automatique. Tenez la fiche lorsque vous rembobinez le cordon d'alimentation et ne la laissez pas fouetter le plancher.

■ Ne procédez pas à des réparations à l'exception de celles précisées dans la section "Entretien". Toute autre réparation devrait être effectuée par un technicien autorisé.

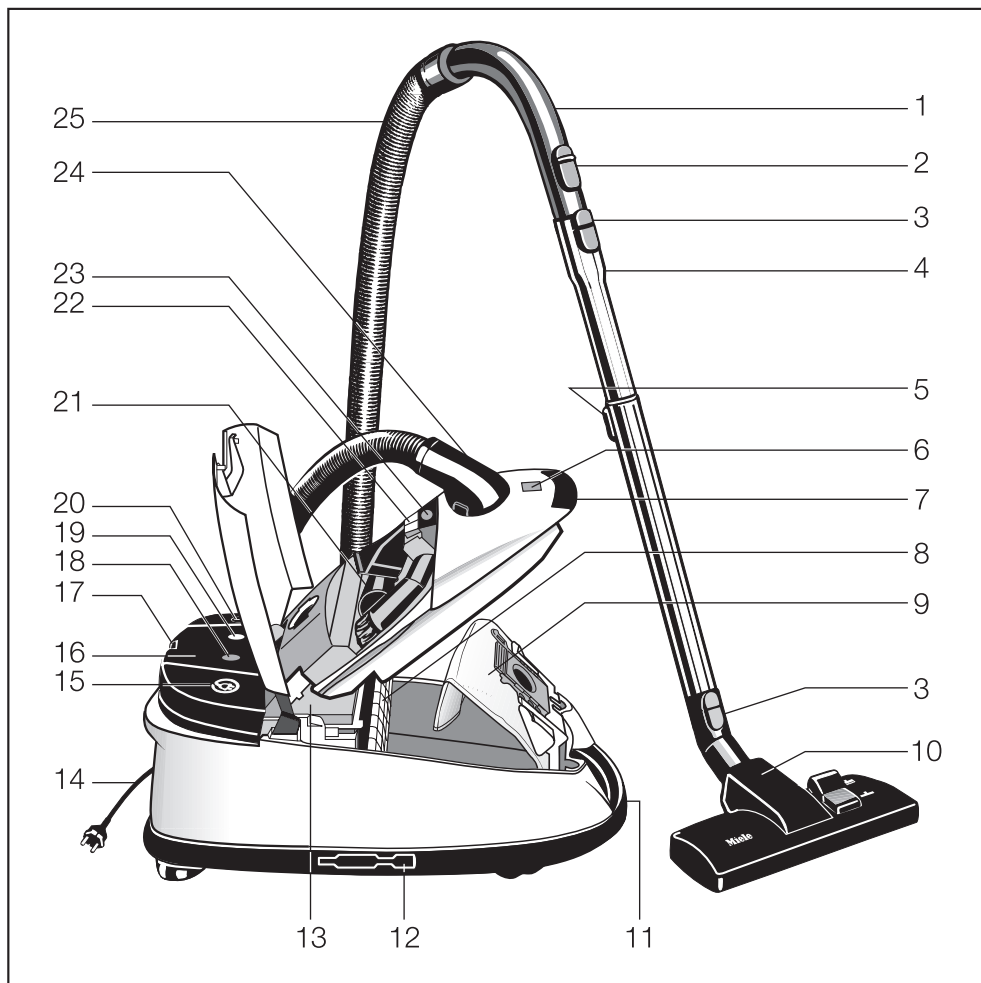
Le fabricant ne peut être tenu responsable de réparations effectuées par un technicien non autorisé.

Mise au rebut d'un vieil appareil


Avant de jeter un vieil aspirateur au rebut, veuillez couper le cordon d'alimentation et rendre la fiche inutilisable. Assurez-vous que l'appareil ne constitue aucun danger pour les enfants avant de le ranger en vue de le jeter.

CONSERVEZ CES INSTRUCTIONS.

Description de l'appareil



Description de l'appareil

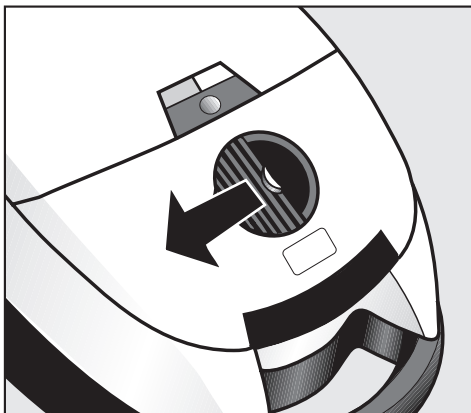
- | | | | |
|----|--|----|---|
| 1 | Poignée | 19 | Voyant thermique * |
| 2 | Soupape d'entrée d'air | 20 | Bouton marche / arrêt |
| 3 | Bouton de verrouillage | 21 | Compartiment à accessoires |
| 4 | Tube télescopique * | 22 | Voyant de remplacement du sac à poussière |
| 5 | Bouton de dégagement du tube télescopique * | 23 | Bouton d'ouverture du couvercle du compartiment à accessoires |
| 6 | Raccord pour l'électrobrosse * | 24 | Coude |
| 7 | Bouton d'ouverture du couvercle du réservoir de poussière | 25 | Tuyau d'aspiration |
| 8 | Filtre du réservoir à poussière (pour protéger le moteur) | | |
| 9 | Sac à poussière (sac à filtre) | | L'illustration montre le nombre maximal de caractéristiques offertes avec les modèles d'aspirateurs Miele de cette série. |
| 10 | Brosse à plancher | | Les pièces marquées d'un * dépendent du modèle d'aspirateur. Ces pièces varient et peuvent ne pas être fournies avec le modèle de votre appareil. |
| 11 | Poignée de transport | | Certains modèles sont fournis avec une électrobrosse ou une turbobrosse Miele standard (ces brosses ne sont pas illustrées). Consultez les instructions d'utilisation et d'entretien fournies avec ces brosses pour plus de renseignements. |
| 12 | Support du tube télescopique | | |
| 13 | Filtre d'évacuation * | | |
| 14 | Cordon d'alimentation | | |
| 15 | Bouton de rembobinage du cordon d'alimentation | | |
| 16 | Sélecteur de puissance d'aspiration * | | |
| 17 | Système d'immobilisation | | |
| 18 | Voyant de remplacement du filtre d'évacuation (Bouton Réinitialiser )* | | |

Avant d'utiliser l'aspirateur pour la première fois

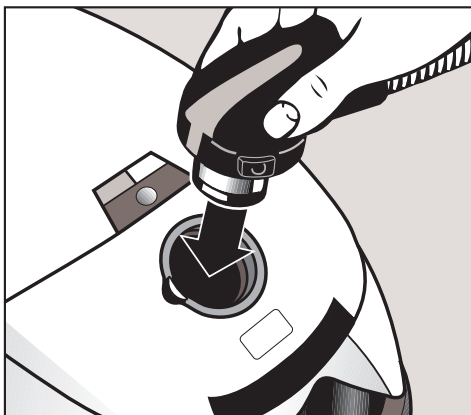
Attacher le tuyau d'aspiration

- Ouvrez le réservoir à poussière en faisant glisser le bouton (selon le modèle).

L'obturateur du réservoir à poussière permet un nettoyage hygiénique sans dispersion de la poussière et des odeurs. Si vous retirez le tuyau d'aspiration de l'appareil pour le ranger, fermez l'obturateur auparavant.

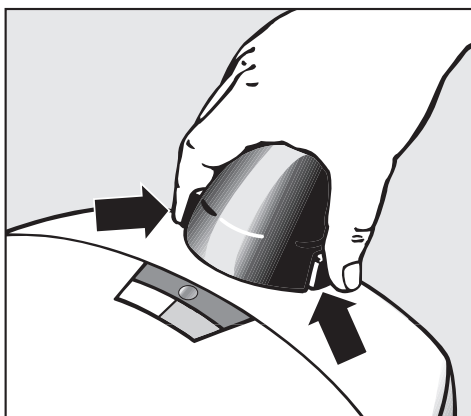


- Insérez le coude dans la prise d'aspiration.



Retirer le tuyau d'aspiration

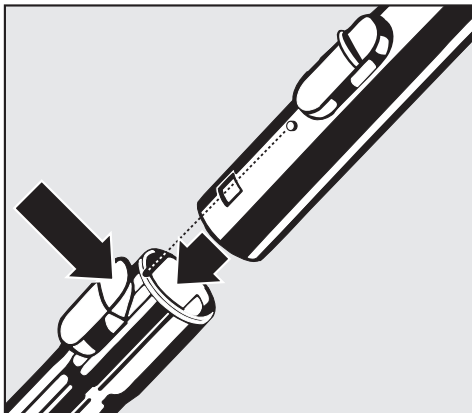
- Appuyez sur les boutons de dégagement placés sur le côté du coude et soulevez le tuyau de la prise.



Avant d'utiliser l'aspirateur pour la première fois

Attacher le tuyau d'aspiration au tube télescopique

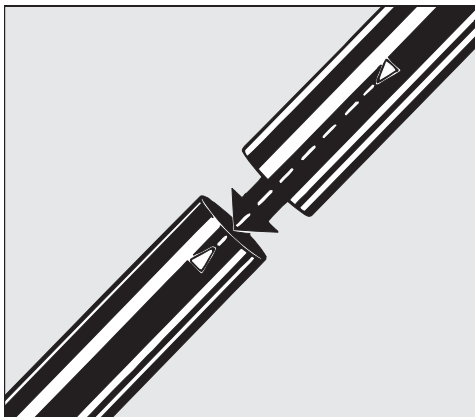
- Au moyen des aubes d'entrée, insérez bien la poignée du tuyau d'aspiration dans le tube jusqu'à ce qu'ils s'enclenchent avec un petit bruit sec.
- Pour dégager la poignée du tube télescopique, appuyez sur le bouton de verrouillage (voir la flèche) et séparez les deux pièces.



Insérer les tubes télescopiques

(Pour certains modèles seulement)

Les deux parties du tube télescopique sont munies de flèches directrices pour indiquer l'insertion.



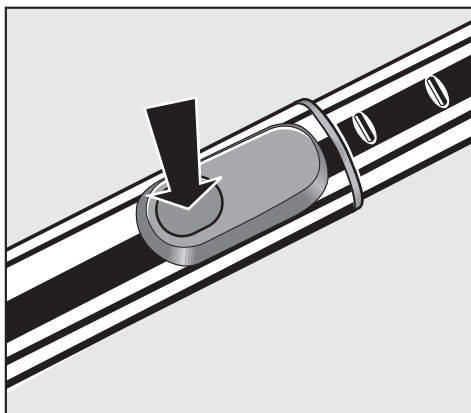
Avant d'utiliser l'aspirateur pour la première fois

Régler la longueur du tube télescopique

(Pour certains modèles seulement)

Les deux parties du tube télescopique s'emboîtent, ce qui vous permet de le régler à votre taille pour un nettoyage tout en confort.

- Appuyez sur le bouton de dégagement du tube télescopique (voir la flèche) afin de dégager les deux tubes et en régler la longueur.

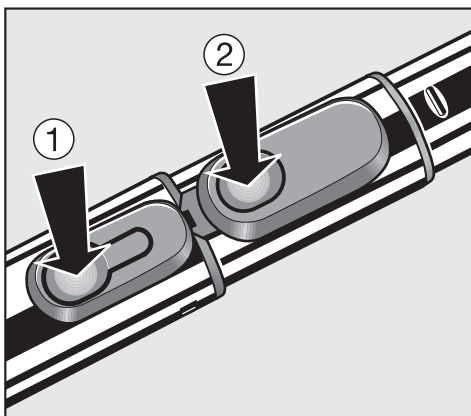


Régler la longueur du tube télescopique XXL

(Pour certains modèles seulement)

Ce tube télescopique comporte trois sections qui peuvent être réglées à votre taille.

- Appuyez sur le bouton de dégagement, ①, de la section inférieure du tube. Tirez pour allonger le tube plus loin que le dispositif de verrouillage jusqu'à ce qu'il s'enclenche. Appuyez de nouveau sur le bouton de dégagement pour escamoter la section inférieure jusqu'à ce qu'elle s'enclenche.
- Appuyez sur le bouton de réglage, ②, afin de dégager les tubes et d'en régler la longueur.



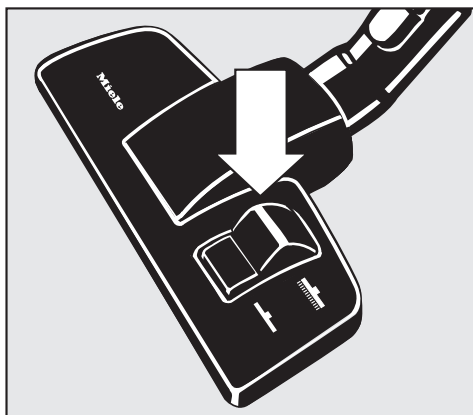
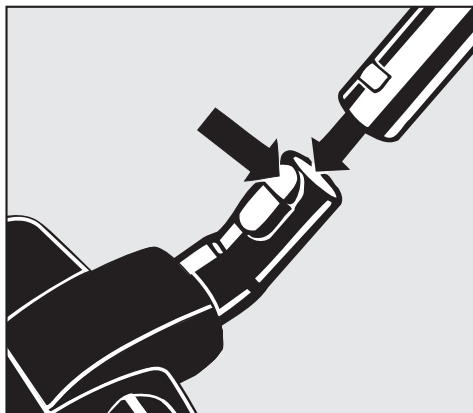
Avant d'utiliser l'aspirateur pour la première fois

Attacher la brosse à plancher


La brosse à plancher convient au nettoyage de moquette, de tapis et de surfaces dures. Pour nettoyer les revêtements de sol susceptibles d'être rayés, utilisez une des brosses à parquet spéciales Miele (consultez la section "Accessoires optionnels").

- Insérez le tube télescopique dans la brosse à plancher et tournez dans un sens ou dans l'autre jusqu'à ce qu'il s'enclenche avec un petit bruit sec.
- Pour dégager la brosse à plancher du tube télescopique, appuyez sur le bouton de verrouillage (voir la flèche) et retirez le tube de la brosse.


Respectez les instructions de nettoyage du fabricant du revêtement de sol.



Pour nettoyer la moquette et le tapis :

- Basculez le bouton pour le pied à la position . La brosse sera escamotée.

Pour nettoyer les surfaces dures :

- Basculez le bouton pour le pied à la position . La brosse sera proéminente.

Électrobrosse / Turbobrosse

Certains modèles sont fournis avec une électrobrosse ou une turbobrosse comme accessoire standard (consultez la section "Accessoires optionnels"). Veuillez vous reporter aux instructions d'utilisation fournies avec ces brosses pour leur utilisation et entretien.

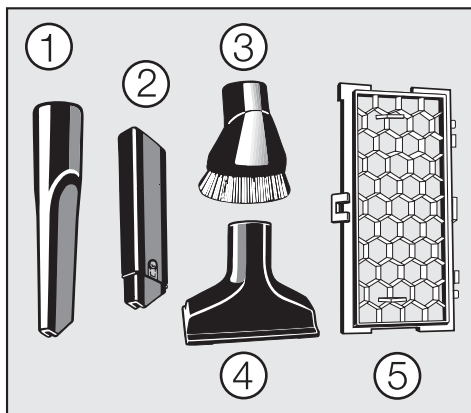
Accessoires fournis

Les accessoires pour nettoyer les zones difficiles à atteindre se trouvent dans le compartiment à accessoires.

- ① Suceur plat
- ② Rallonge pour le suceur plat *
- ③ Brosse à épousseter
- ④ Suceur pour meubles rembourrés
- ⑤ Grille du filtre
- ⑥ Raccord de prise pour soufflerie *
(non illustrée; consultez la section "Utilisation - Raccord de prise pour soufflerie")

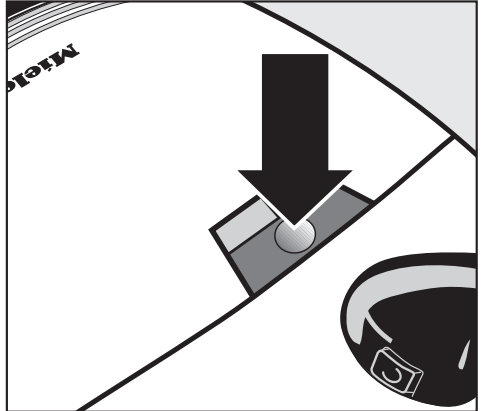
* selon le modèle d'aspirateur

La grille du filtre, ⑤, est fournie dans une boîte séparée pour les modèles dotés d'un filtre d'évacuation "ACTIVE air clean" ou "ACTIVE HEPA" comme filtre standard. La grille du filtre est nécessaire lorsque vous remplacez l'un de ces filtres par un filtre "SUPER air clean".

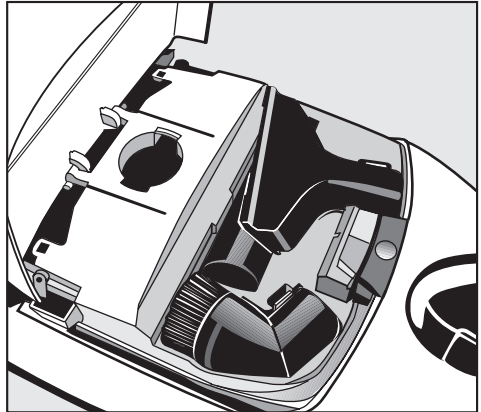


Sortir les accessoires

- Appuyez sur le bouton pour ouvrir le compartiment à accessoires.

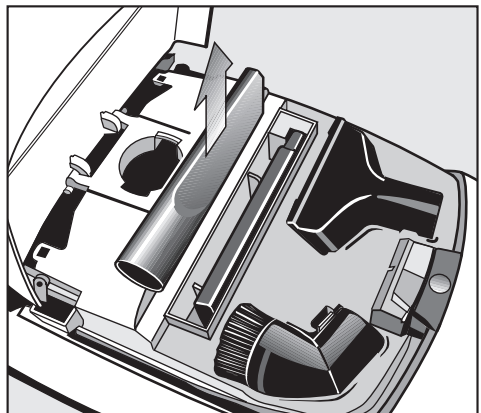


- Sortez l'accessoire qu'il vous faut.
- Refermez bien le couvercle.



La série S 600 - S 648

La rallonge pour le suceur plat est placée dans le compartiment sous le suceur plat.

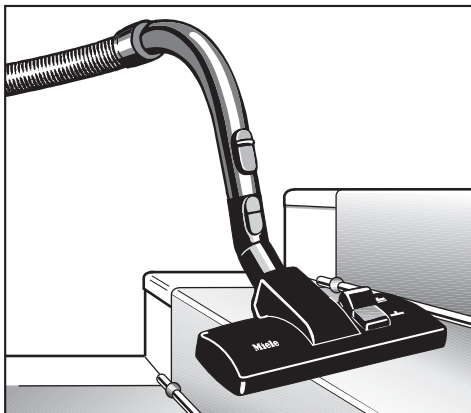


Utiliser les accessoires fournis

Les accessoires peuvent être montés soit sur la poignée, soit sur le tube d'aspiration.

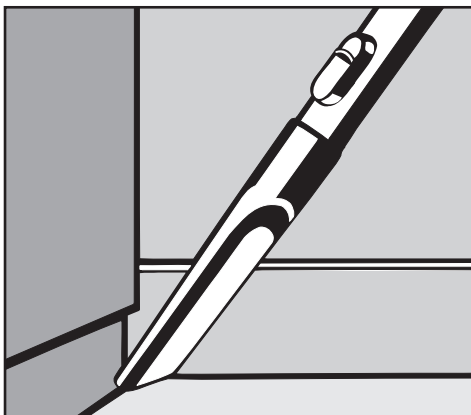
La brosse à plancher standard

La brosse à plancher standard peut être utilisée pour le nettoyage normal de moquette, de tapis, d'escaliers et de surfaces dures.



Suceur plat

Pour nettoyer des plis, des fentes et des recoins.

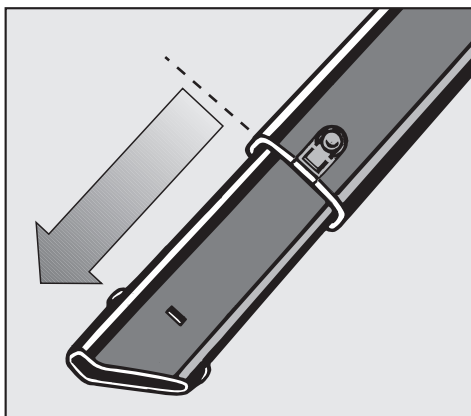


Rallonge pour le suceur plat

(fournie avec certains modèles seulement)

Cet accessoire peut être utilisé pour rallonger le suceur plat. À cette fin, il faut dégager la partie inférieure.

- Appuyez sur le bouton de verrouillage pour dégager la rallonge ou l'enfoncer.



Utiliser les accessoires fournis

Brosse à épousseter

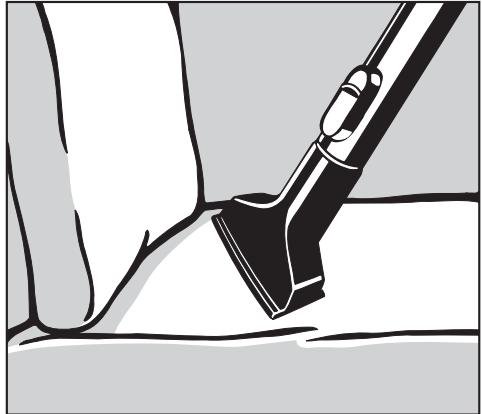
Pour nettoyer des moulures, des ornements et des sculptures de bois, etc.

La tête de la brosse à épousseter tourne pour faciliter le nettoyage.



Suceur pour meubles rembourrés

Pour nettoyer des meubles rembourrés, matelas, coussins, rideaux, housses, etc.



Fonctionnement

Cordon d'alimentation

Si vous faites fonctionner l'aspirateur pendant plus de 30 minutes, il faut dérouler le cordon d'alimentation aux deux tiers de sa longueur maximum au moins.

Dérouler

- En tenant la fiche, déroulez le cordon d'alimentation à la longueur souhaitée :

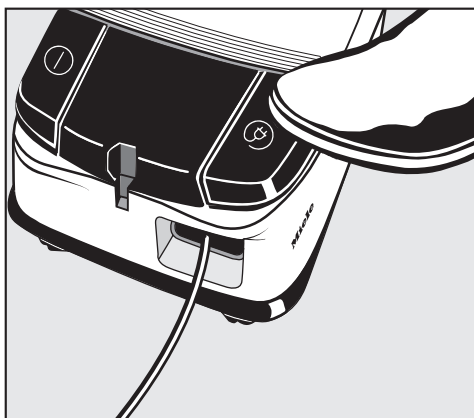
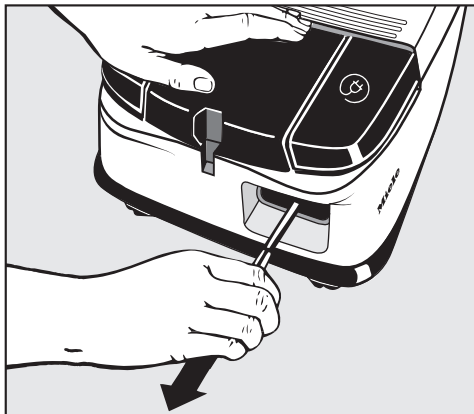
série S 500 - S 548 : la longueur maximum du cordon est de 24 pi 7 po (7,5 m)

série S 600 - S 648 : la longueur maximum du cordon est de 31 pi 2 po (9,5 m)

Pour réduire le risque de choc électrique, l'aspirateur est muni d'une fiche polarisée (l'une des broches est plus large que l'autre). Cette fiche peut être insérée dans une prise polarisée d'une seule manière. Si la fiche ne peut être entièrement insérée dans la prise, retournez-la. S'il est encore impossible de l'insérer, faites appel à un électricien qualifié qui peut installer une prise appropriée. Ne modifiez aucunement la fiche. Risque de surchauffe et de dommage.

Rembobiner

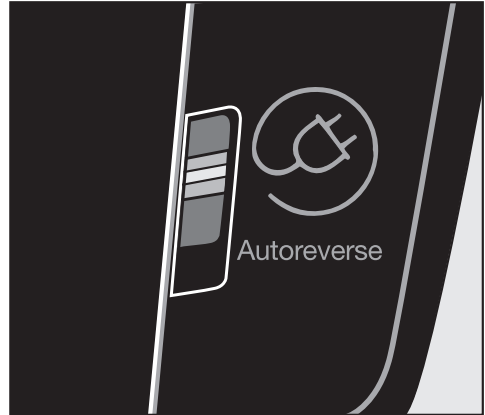
- Débranchez l'aspirateur de la prise de courant.
- Appuyez sur le bouton de rembobinage. Le cordon d'alimentation sera automatiquement rembobiné.



Rembobinage automatique

(Pour certains modèles seulement)

Pour utiliser cette fonction, faites glisser l'interrupteur à glissière à la position "Auto-Reverse". Cela libère le frein de la bobine de câble et permet à la bobine munie d'un ressort de compenser le jeu entre l'aspirateur et la prise.

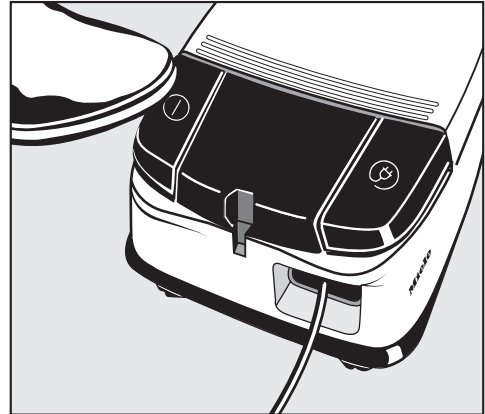



Mettre l'aspirateur en marche et l'éteindre

- Appuyez sur le bouton Marche / arrêt.

Pendant le nettoyage

L'aspirateur peut également être placé verticalement pour nettoyer un escalier, des rideaux, etc.









 Pour éviter la charge électrostatique, votre main doit rester au contact de la pièce métallique placée sous la poignée. Assurez-vous que votre main enveloppe bien cette pièce lorsque vous nettoyez de la poussière fine, de la farine ou de la sciure, car ce sont les substances les plus susceptibles de causer une charge électrostatique. Pour prévenir encore davantage la charge électrostatique, tirez l'aspirateur en le tenant par le tuyau d'une main tout en enveloppant la poignée de l'autre main.

Fonctionnement

Régler la puissance d'aspiration

(Modèles munis de sélecteur de la puissance d'aspiration)

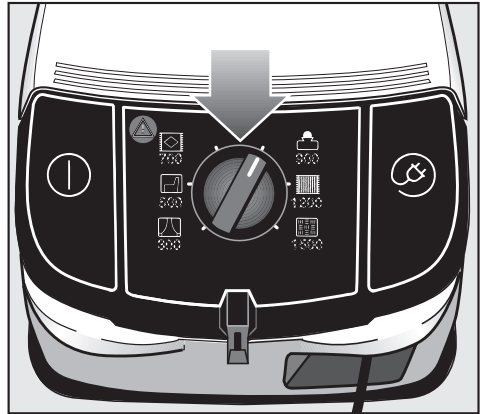
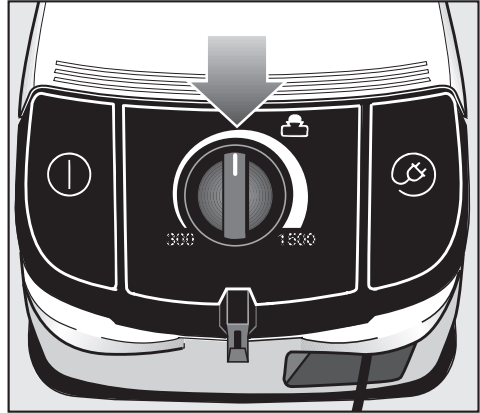
La puissance d'aspiration peut être réglée selon le type de sol. Les symboles du sélecteur indiquent les types d'utilisation convenant aux différents réglages :

-  rideaux, tissus légers
-  meubles rembourrés, coussins
-  moquette à poils longs, tapis et tapis chemin
-  utilisation quotidienne à faible consommation d'énergie
-  tapis texturé légèrement sale
-  sol dur texturé et nettoyage en profondeur des tapis

Le sélecteur varie selon les modèles et les différents types sont décrits aux pages suivantes.

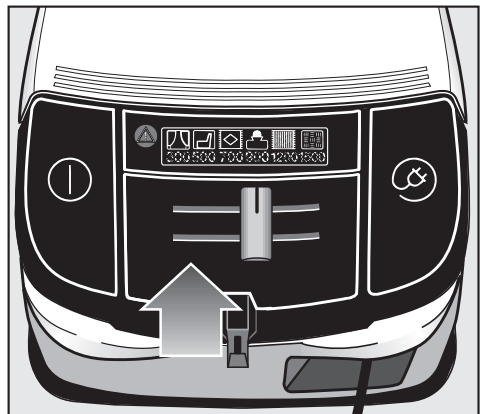
Sélecteur rotatif

- Tournez le bouton de sélection pour le mettre au niveau de puissance d'aspiration souhaité.



Sélecteur à glissière

- Faites glisser le sélecteur à glissière au niveau de puissance d'aspiration souhaité.



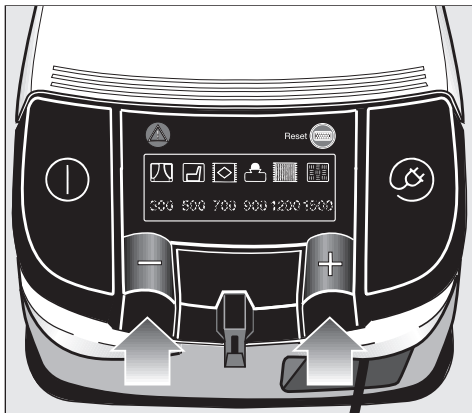
Fonctionnement

Contrôle de la puissance + / -

Appuyez sur les boutons pour sélectionner le niveau de puissance d'aspiration souhaité.

- Appuyez sur le bouton **+** pour sélectionner un niveau supérieur.
- Appuyez sur le bouton **-** pour sélectionner un niveau inférieur.

Lorsque vous le mettez en marche, l'aspirateur fonctionne selon le dernier niveau de puissance utilisé. En appuyant brièvement sur les boutons **+ / -**, vous augmentez ou diminuez la puissance d'aspiration d'un cran. Si vous tenez l'un des boutons enfoncé, les réglages de la puissance d'aspiration défilent automatiquement jusqu'à ce que vous lâchiez le bouton.

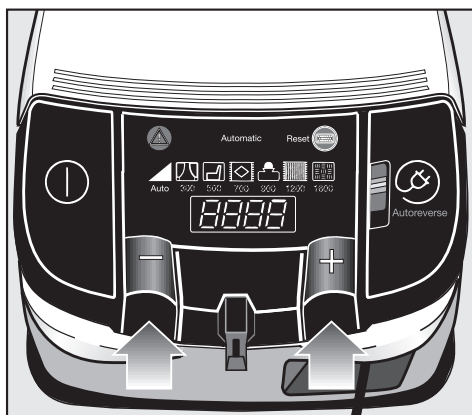


Contrôle de la puissance + / - avec réglage automatique

Le réglage automatique régle la puissance d'aspiration en fonction de la surface à nettoyer.

- Appuyez sur le bouton **+** pour sélectionner un niveau supérieur.
- Appuyez sur le bouton **-** pour sélectionner un niveau inférieur.


Lorsque vous le mettez en marche, l'aspirateur fonctionne selon le dernier niveau de puissance utilisé. En appuyant brièvement sur les boutons **+ / -**, vous augmentez ou diminuez la puissance d'aspiration d'un cran. Si vous tenez l'un des boutons enfoncé, les réglages de la puissance d'aspiration défilent automatiquement jusqu'à ce que vous lâchiez le bouton.

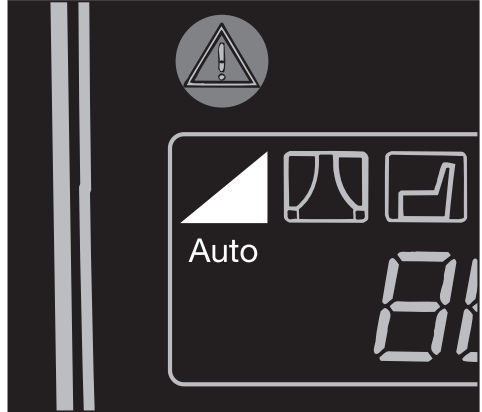


Réglage automatique

Si le réglage automatique est choisi, l'aspirateur se règle automatiquement au niveau de puissance d'aspiration convenant à la moquette ou au plancher à nettoyer.

- Appuyez sur le bouton **-** jusqu'à ce que le réglage automatique soit activé.
- Appuyez sur le bouton **+** pour désactiver le réglage automatique.

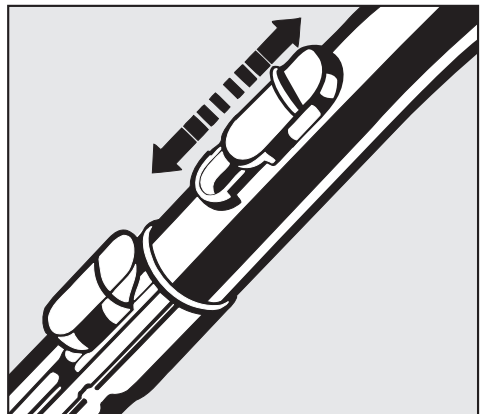
 Le réglage automatique est conçu pour être utilisé uniquement avec des tapis ou des planchers. N'utilisez pas le réglage automatique pour nettoyer des tissus légers, comme des rideaux ou des carpettes. Une puissance d'aspiration excessive pourrait endommager ces articles.



Ouvrir la soupape d'entrée d'air

La soupape d'entrée d'air est conçue pour réduire la puissance d'aspiration de façon rapide et commode, par exemple, pour passer de la moquette à un tapis.

- Ouvrez la soupape d'entrée d'air suffisamment pour réduire la puissance.

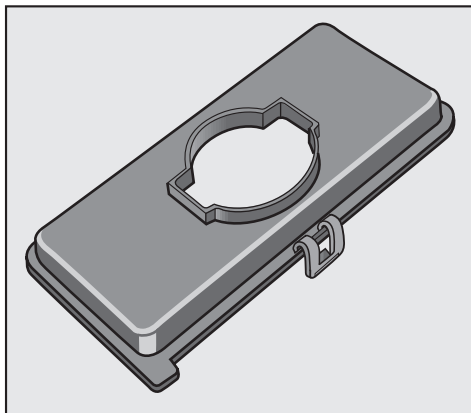


Fonctionnement

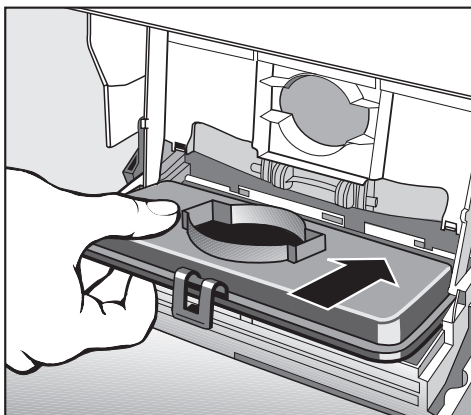
Raccord de prise pour soufflerie

(Selon le modèle)

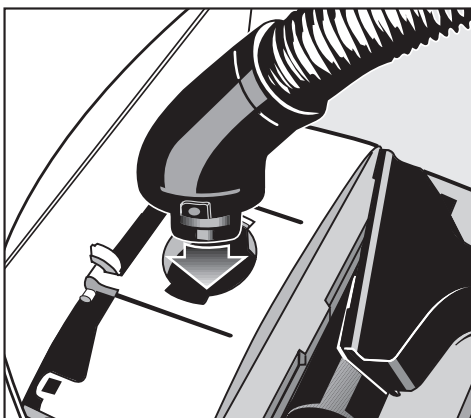
Le raccord de la prise pour soufflerie peut être utilisé pour raccorder le tuyau d'aspiration à la prise de soufflerie de l'aspirateur. Il est utile pour nettoyer des radiateurs et dégager la poussière des coins inaccessibles pour ensuite la ramasser. Il peut également servir à nettoyer le tuyau d'aspiration si celui-ci se bouchait.



- Appuyez sur le bouton d'ouverture du couvercle du réservoir à poussière et soulevez le couvercle pour qu'il s'enclenche.
- Retirez le filtre d'évacuation ou la grille du filtre si elle s'y trouve et remplacez le tout par le raccord de la prise pour soufflerie.
- Fermez le couvercle du réservoir à poussière.



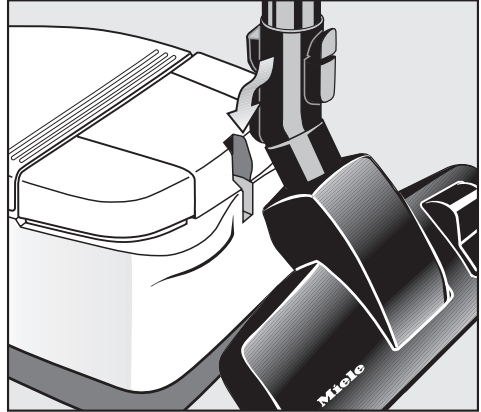
- Ouvrez le compartiment à accessoires et insérez le coude du tube d'aspiration dans le raccord de la prise pour soufflerie.



Système d'immobilisation

Un système d'immobilisation a été conçu pour poser commodément l'aspirateur durant les pauses ainsi que pour le transporter et le ranger.

- Toutes les brosses sont munies d'un accessoire d'immobilisation, y compris l'électrobrosse. Insérez par le haut l'attache inférieure sur la brosse dans la fente se trouvant à l'extrémité de l'aspirateur (consultez l'illustration).



Mettre en marche et éteindre l'aspirateur avec le mécanisme d'immobilisation

(Pour certains modèles seulement)

Si vous immobilisez la brosse pendant le nettoyage, l'aspirateur s'éteint automatiquement. Si vous détachez la brosse de la fente, l'appareil se rallume.

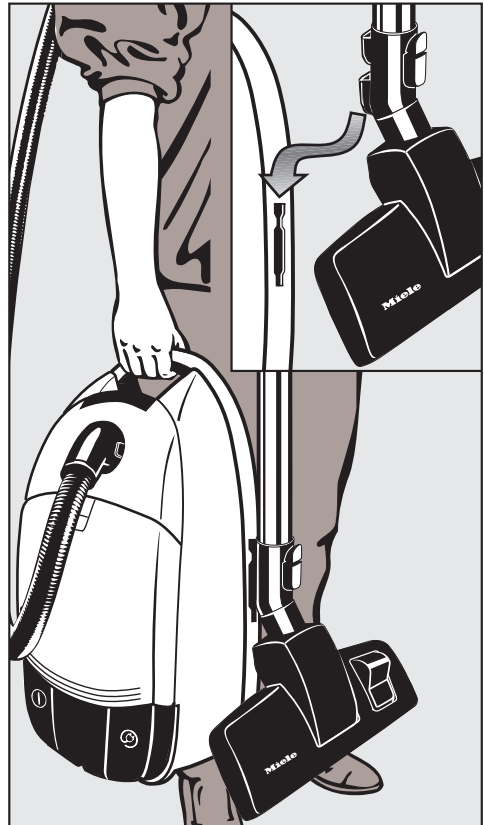
Si votre aspirateur est équipé d'un sélecteur de puissance d'aspiration +/-, vous pouvez activer ou désactiver le système d'immobilisation :


- Appuyez sur le bouton marche/arrêt pour éteindre l'aspirateur
- Enfoncez les boutons + et - simultanément et mettez l'aspirateur en marche en utilisant le bouton marche/arrêt.

Transport et entreposage

Pour faciliter le transport et l'entreposage :

- Mettez l'aspirateur debout.
- Insérez les deux attaches sur la brosse dans la fente sur le côté de l'aspirateur.



 Éteignez l'aspirateur et débranchez-le de la prise avant d'effectuer des travaux d'entretien.

Le système de filtrage Miele comprend trois filtres qui doivent être remplacés régulièrement pour assurer une aspiration efficace :

- Sac à poussière
- Filtre d'évacuation
- Filtre du réservoir à poussière (pour protéger le moteur).

Utilisez seulement des sacs à poussière portant le sceau de qualité Miele et des filtres Miele pour obtenir ainsi une puissance d'aspiration maximale

Achat de nouveaux sacs à poussière et filtres

Vous pouvez les acheter auprès de votre détaillant d'aspirateur Miele.

Quels sont les bons sacs à poussière et filtres ?

- Les sacs à poussière Miele de types **F/J/M** sont pour les modèles S 500 - S 548
- Les sacs à poussière Miele de types **G/N** sont pour les modèles S 600 - S 648.

Chaque boîte de sacs à poussière Miele contient aussi un filtre d'évacuation "SUPER air clean" et un filtre pour le réservoir à poussière (pour protéger le moteur). Vous pouvez remplacer un filtre "SUPER air clean" par un autre type de filtre (Consultez la section "Accessoires optionnels").

Tenez compte du numéro du modèle inscrit sur la plaque signalétique sous l'appareil lorsque vous achetez les sacs à poussière ou les filtres

À quel moment remplacer le sac à poussière

Remplacez le sac à poussière lorsque le marqueur de couleur contenu dans le voyant de remplacement du sac à poussière affiche "full" (sac plein).

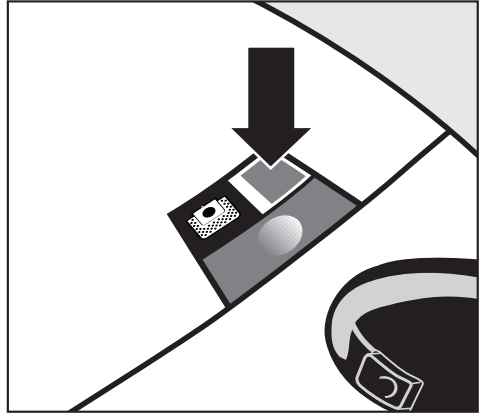
Les sacs à poussière sont jetables.
Ne les réutilisez pas.

Comment fonctionne le voyant de remplacement du sac à poussière

Le voyant indique à quel moment le sac est rempli de poussière courante et fonctionne en mesurant la perméabilité à l'air du sac. La poussière qu'on trouve habituellement dans une résidence est un mélange de poussière, cheveux, peluches, fils de moquette, fils, grains de poussière, etc.

Cependant, si vous faites aspirer une certaine quantité de poussière fine, tel que de la poussière de forage, du sable, du plâtre ou de la farine, le matériau poreux du sac à poussière se bouche. Le marqueur affiche "full" (sac plein) même s'il ne l'est pas. Il faut remplacer le sac à poussière, car la puissance d'aspiration est réduite.

Si vous faites aspirer une grande quantité de poils d'animaux, de cheveux ou de peluches de laine ou de tapis et que le sac en est gonflé, il est possible que le voyant n'affiche pas "full". Cela est dû au fait que le sac à poussière est encore suffisamment perméable à l'air pour que le voyant ne soit pas activé pour afficher que le sac est plein. Vous devez néanmoins le remplacer.



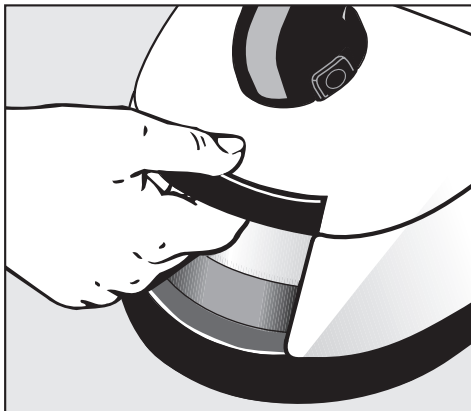
Vérifier le voyant de remplacement du sac à poussière

- Attachez la brosse à plancher à l'aspirateur. Faites l'essai uniquement avec la brosse à plancher, car les autres attachments peuvent nuire au fonctionnement du voyant.
- Mettez en marche l'aspirateur et sélectionnez le niveau de puissance maximale.
- Soulevez légèrement la brosse à plancher du sol. Si le voyant affiche "full" (sac plein), il faut remplacer le sac à poussière.

Entretien

Remplacer le sac à poussière

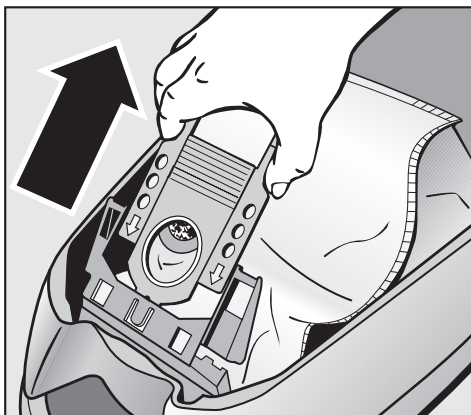
- Ouvrez le réservoir du sac à poussière.



- Prenez le sac à poussière par les trous de doigts se trouvant aux extrémités et retirez-le de son support.

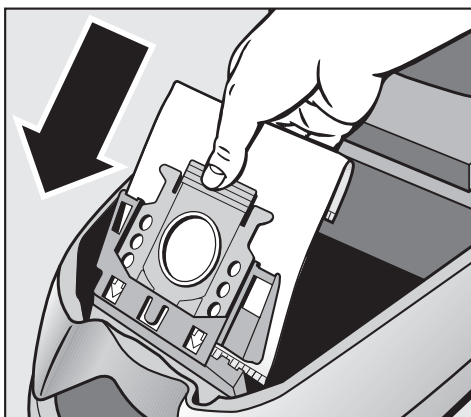
Le sac à poussière est muni d'un rabat qui se ferme automatiquement pour éviter que la poussière se répande au moment où vous retirez le sac.

- Jetez le sac à poussière aux ordures ménagères à condition qu'il ne contienne que de la poussière que l'on trouve habituellement dans une résidence.



- Insérez un nouveau sac à poussière et enfoncez-en bien le collet dans la grille. S'il n'est pas inséré correctement, le couvercle ne fermera pas.

- Refermez bien le couvercle jusqu'à ce qu'il s'enclenche.



Remplacer le filtre d'évacuation

Selon le modèle, l'aspirateur sera muni d'un des filtres d'évacuation suivants :

- a le filtre "SUPER air clean"
- b le filtre "ACTIVE air clean"
- c le filtre "ACTIVE HEPA"

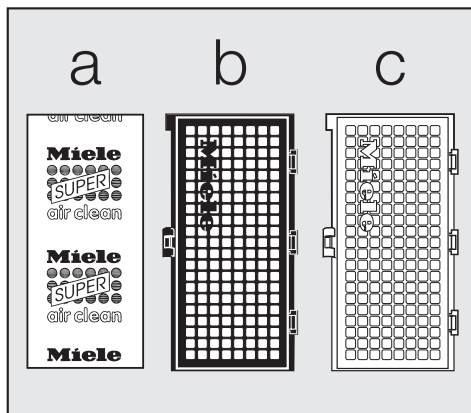
Filtre "SUPER air clean"

Un filtre "SUPER air clean" est fourni avec chaque boîte des sacs de poussière Miele. Remplacez-le chaque fois que vous entamez une nouvelle boîte de sacs à poussière Miele.

Filtre "ACTIVE air clean" ou "ACTIVE HEPA"


Il faut remplacer le filtre "ACTIVE air clean" ou "ACTIVE HEPA" environ une fois par année. Remplacez-le plus tôt s'il est sale ou inefficace.

Il est utile de marquer la date de changement directement sur le filtre pour vous rappeler à quel moment le remplacer la prochaine fois. Consultez la section "Accessoires optionnels" pour les descriptions des filtres.



Entretien

Le voyant de remplacement du filtre d'évacuation

Certain modèles sont munis d'un voyant de remplacement du filtre d'évacuation (Bouton Réinitialiser ) qui est conçu pour vous avertir à quel moment remplacer le filtre "ACTIVE air clean" ou "ACTIVE HEPA".

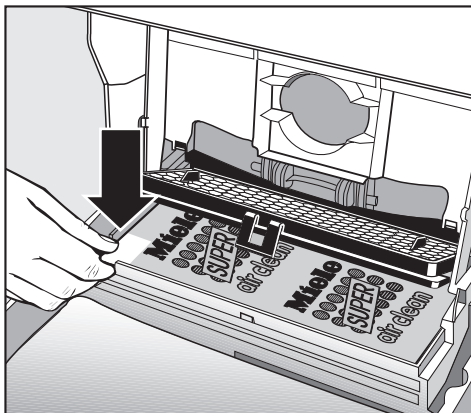
Le voyant s'allume après environ 50 heures de fonctionnement, ce qui représente une année d'usage moyen. Vous pouvez continuer à utiliser l'aspirateur même si le voyant du filtre est allumé, mais la puissance d'aspiration sera réduite, ainsi que l'efficacité du filtre, si ce dernier n'est pas remplacé.

Remarque : Si un filtre "SUPER air clean" (**a**) est utilisé, le voyant de remplacement du filtre peut être négligé, mais il devra être réinitialisé. Le voyant s'éteint quand vous appuyez sur le bouton Réinitialiser.

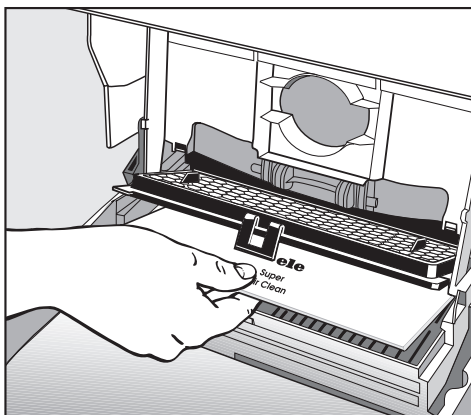


Remplacer le filtre "SUPER air clean"

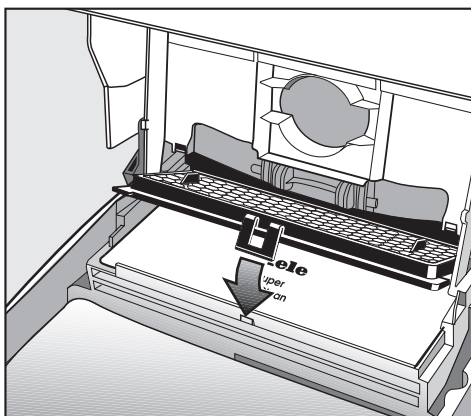
- Ouvrez le réservoir à poussière.
- Dégagez la grille du filtre. Soulevez le filtre et retirez-le.



- Insérez un nouveau filtre "SUPER air clean". Il peut être inséré un côté ou l'autre vers le haut.



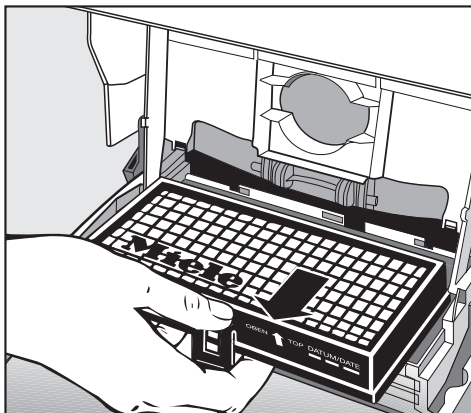
- Abaissez et enfoncez la grille du filtre.
- Refermez bien le couvercle jusqu'à ce qu'il s'enclenche.



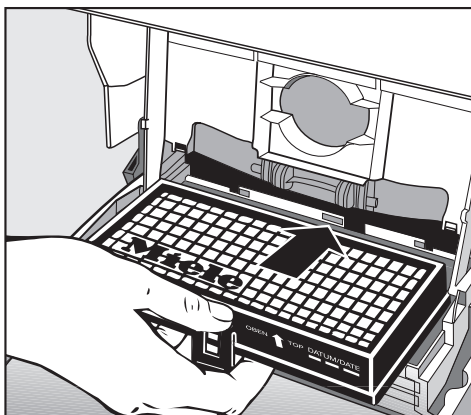
Entretien

Remplacer le filtre le filtre "ACTIVE air clean" et "ACTIVE HEPA"


- Ouvrez le réservoir à poussière.
- Dégagez la languette de retenue et retirez le filtre.



- Pour insérer le nouveau filtre, placez-le d'abord dans la partie arrière et fermez ensuite la languette de retenue.
- Refermez bien le réservoir jusqu'à ce que le couvercle s'enclenche.



Reprogrammer le voyant de remplacement du filtre

Le voyant de remplacement du filtre (Bouton Réinitialiser ) doit être reprogrammé chaque fois que vous remplacez le filtre. Pour cela, l'aspirateur doit être branché.

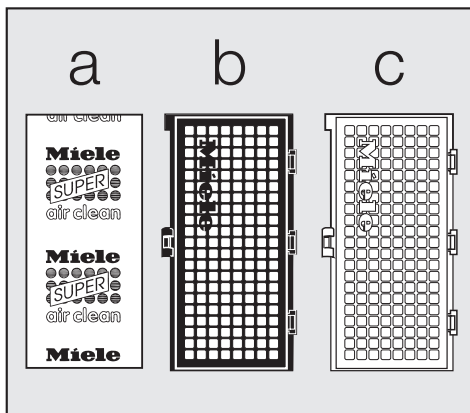
- Appuyez sur le voyant de remplacement du filtre jusqu'à ce qu'il s'éteigne. L'affichage se retrouve en position initiale.



Remplacer un type de filtre par un autre

Selon le modèle, l'aspirateur adopte un des filtres d'évacuation suivants :

- a** "SUPER air clean"
- b** "ACTIVE air clean"
- c** "ACTIVE HEPA"

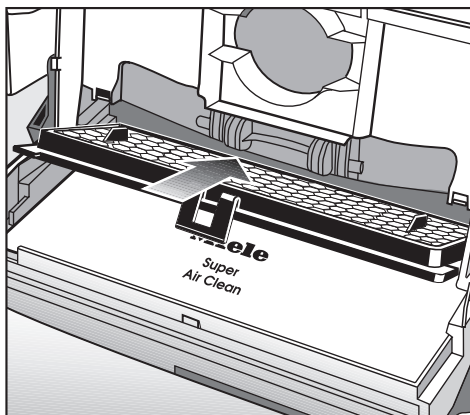


Veillez noter

1. Si vous souhaitez remplacer le filtre **a** "SUPER air clean" par un filtre **b** "ACTIVE air clean" ou le filtre **c** "ACTIVE HEPA", vous devez **retirer** la grille du filtre* avant d'insérer le nouveau type de filtre.

2. Si vous utilisez le filtre d'évacuation **a**, vous devez l'insérer dans la grille du filtre*.

* La grille du filtre - consultez la section "Accessoires fournis"



Le filtre "ACTIVE air clean" peut être utilisé au lieu du filtre "ACTIVE HEPA" et vice-versa. N'oubliez pas de réinitialiser le voyant de remplacement du filtre en appuyant sur le bouton Réinitialiser après chaque remplacement du filtre.



Entretien

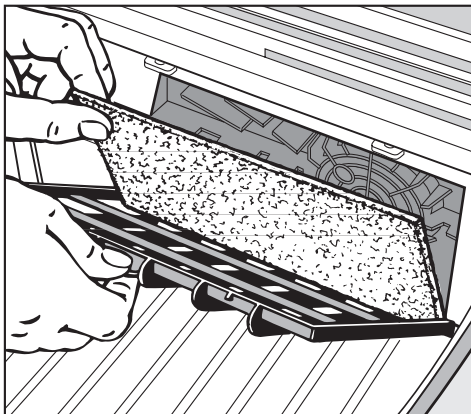
À quel moment remplacer le filtre du réservoir à poussière (pour protéger le moteur)

Remplacez le filtre du réservoir à poussière chaque fois que vous entamez une nouvelle boîte de sacs à poussière.

Un filtre pour le réservoir à poussière est fourni avec chaque boîte de sacs à poussière Miele.

Remplacer le filtre du réservoir à poussière (pour protéger le moteur)

- Soulevez le couvercle du réservoir à poussière.
- Ouvrez la grille du filtre, retirez le filtre usé et remplacez-le.
- Fermez la grille du filtre.



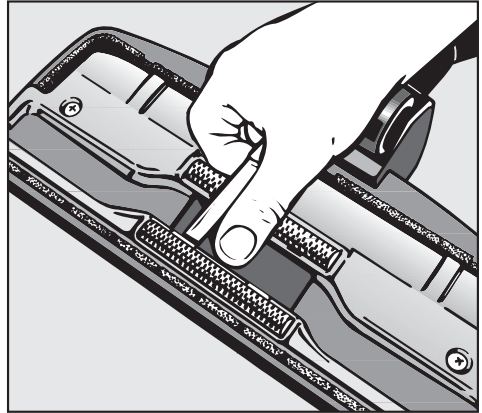
À quel moment remplacer les coussinets des capteurs de fils

Vérifiez de temps en temps les capteurs de fils placés de l'orifice d'aspiration de la brosse à plancher, ainsi que ceux du suceur pour meubles rembourrés.

Remplacez-les s'ils sont usés.

Remplacer les capteurs de fils

- Utilisez un couteau ou un objet semblable pour retirer les capteurs de fils des fentes.
- Insérer les nouveaux capteurs de fils.

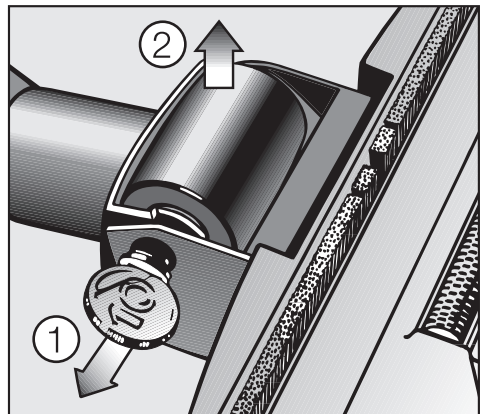


Entretien du gallet


- Utilisez une pièce de monnaie pour dégager le goupille de gallet et sortez le goupille.
- Retirez le gallet.

Retirez tous les fils, cheveux, etc. et montez de nouveau les pièces.

Vous pouvez vous procurer des pièces de rechange auprès de votre détaillant d'aspirateurs Miele ou auprès du Service technique Miele.




Nettoyage et entretien

 Éteignez l'aspirateur et débranchez-le de la prise avant d'effectuer des travaux d'entretien.

L'aspirateur et ses accessoires


La surface externe de l'aspirateur et des accessoires peut être nettoyée avec un tissu sec ou légèrement humide ou avec un nettoyant pour plastique.

 N'utilisez pas un nettoyant abrasif, un nettoyant pour le verre ou un nettoyant tout usage ! Ces produits endommageront la surface.

Réservoir à poussière

Le réservoir à poussière peut être nettoyé, si nécessaire, avec un autre aspirateur, un tissu **sec** cloth ou une brosse.

Surveillez le voyant de remplacement du sac à poussière et vérifiez régulièrement les filtres. Nettoyez-les ou remplacez-les lorsque nécessaire selon les instructions d'utilisation.

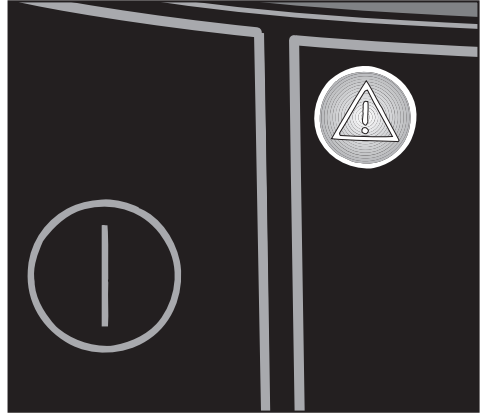
 N'immergez pas l'aspirateur ! Si l'humidité pénètre dans l'appareil, un choc électrique risque de se produire.

Surchauffe

Certain modèles sont munis d'un voyant de surchauffe  qui s'allume pour indiquer la surchauffe.


Le limiteur de température éteint automatiquement l'appareil s'il devient trop chaud. Ceci peut se produire si les gros éléments aspirés bloquent le tuyau d'aspiration ou lorsque le sac à poussière est plein ou contient des particules de poussière fine. Si le filtre d'évacuation ou le filtre du réservoir à poussière est très sale, cela peut également causer la surchauffe.

- Éteignez l'aspirateur en utilisant le bouton marche / arrêt.
- Après avoir éliminé la cause de surchauffe, attendez 20 à 30 minutes afin que l'aspirateur refroidisse. Après cette période de refroidissement, vous pouvez le réutiliser.



Service technique

Dans le cas d'une défaillance à laquelle vous ne pouvez remédier, veuillez contacter le Service technique Miele

 1 800 565-6435

service@miele.ca

Électrobrosse SEB 213

L'électrobrosse est conçue pour nettoyer en profondeur et redresser les poils de tapis robustes.

Les modèles d'aspirateur conçus pour être utilisés avec l'électrobrosse sont munis d'un bouton de dégagement sur le bouchon de la prise. S'il n'y a aucun bouton de dégagement sur le bouchon, vous ne pouvez pas utiliser une électrobrosse.

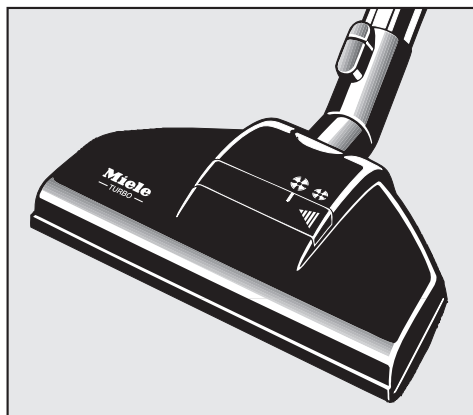
Respectez les instructions de nettoyage du fabricant du revêtement du sol.



Turbobrosse

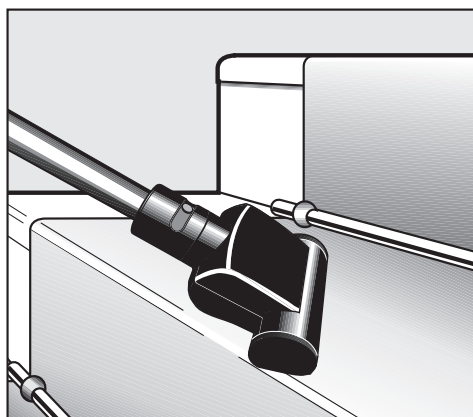
La turbobrosse sert à nettoyer de la moquette à poils courts à moyens. La turbobrosse est entraînée par la puissance d'aspiration de l'aspirateur.

Respectez les instructions de nettoyage du fabricant du revêtement du sol.



Mini-turbobrosse

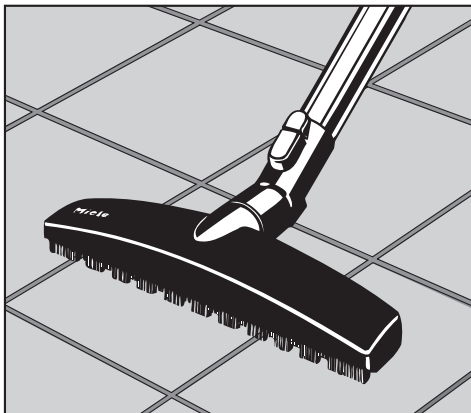
La mini-turbobrosse sert à nettoyer les articles rembourrés, les matelas, les sièges de voiture, les escaliers recouverts de tapis et autres endroits inaccessibles avec la turbobrosse.



Accessoires optionnels

Brosse à sols durs

La brosse à sols durs sert à nettoyer des sols durs, dont les sols en pierre ou carrelés.



Brosse à parquet

La brosse à parquet est une brosse spéciale en soie pour nettoyer des parquets et des sols laminés, plus particulièrement des planchers et des revêtements de sol susceptibles d'être rayés.



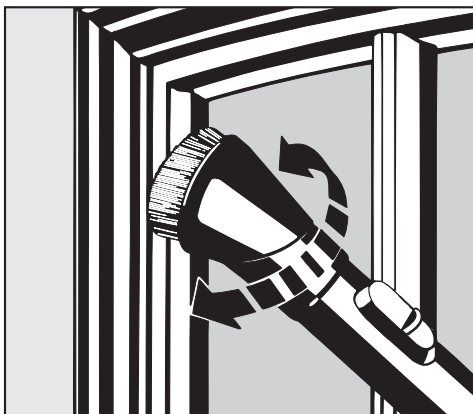
Brosse universelle

Pour nettoyer des livres, des étagères, etc.



Brosse à épousseter en soie

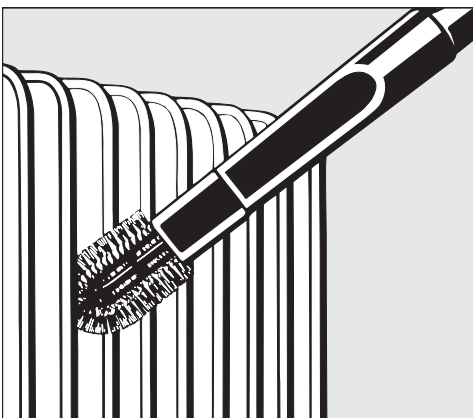
Pour nettoyer des objets particulièrement délicats.



Brosse à radiateur

Pour nettoyer des radiateurs, des étagères étroites ou des fentes.

(Compatible avec le suceur plat seulement)



Accessoires optionnels

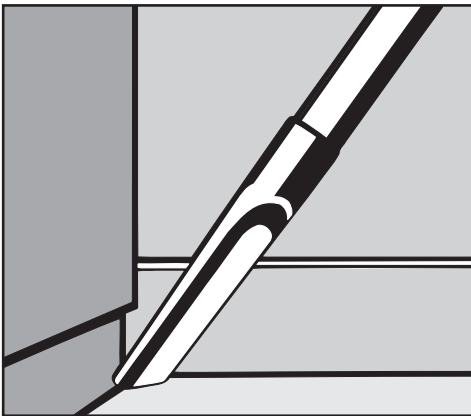
Brosse à matelas

Pour nettoyer des interstices, des matelas et des meubles rembourrés.



Suceur plat de 12 po (300 mm)

Pour nettoyer des plis, des fentes et des recoins.

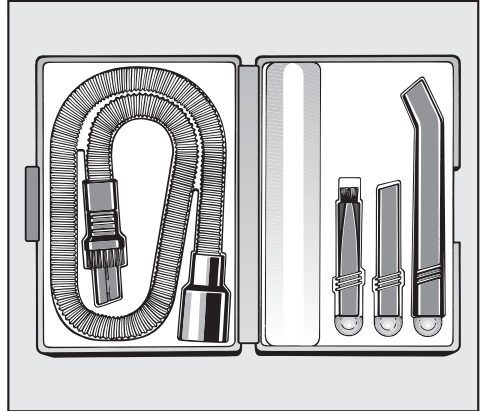


Coffret MicroSet

Le coffret MicroSet est spécialement conçu pour nettoyer des petits objets élaborés et des endroits difficiles à atteindre (claviers d'ordinateurs, chaînes stéréo, meubles sculptés, ornements, miniatures, etc.)

Les accessoires du coffret MicroSet sont les suivants :

- un mini-tuyau muni d'un embout combiné (suceur plat et brosse à épousseter)
- une mini-brosse à épousseter
- un mini-suceur plat avec la rallonge

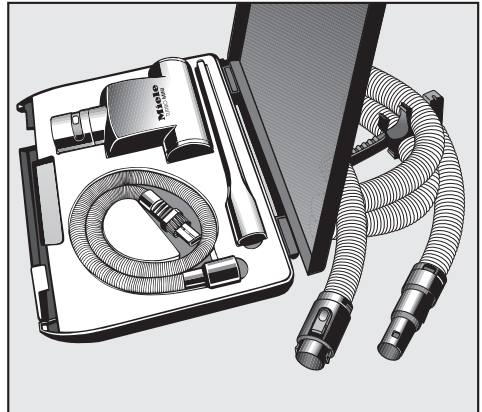


Coffret CarClean Plus

Le coffret est spécialement conçu pour nettoyer l'intérieur de la voiture.

Les accessoires du coffret CarClean Plus sont les suivants :

- une mini-turbobrosse
- un mini-tuyau muni d'un embout combiné (suceur plat et brosse à épousseter)
- un suceur plat de 11 ¹³/₁₆ po (300 mm)
- un tuyau d'aspiration de 10 pi (3 m) muni d'un support.

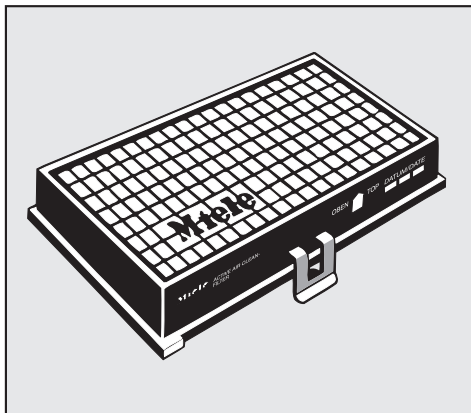


Accessoires optionnels

Filtre "ACTIVE air clean"

C'est un filtre à charbon actif spécial qui absorbe les odeurs du sac à poussière pour éviter les odeurs.

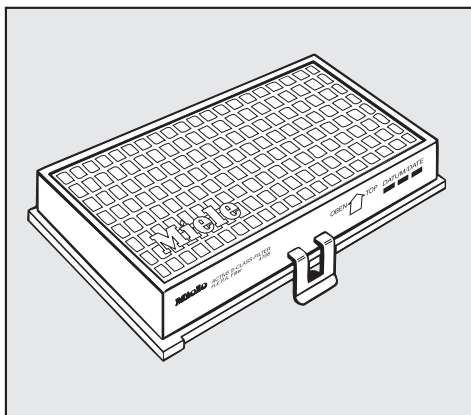
Le filtre "ACTIVE air clean" peut remplacer le filtre "SUPER air clean".



Filtre "ACTIVE HEPA"

Le filtre "ACTIVE HEPA" allie le charbon actif et le mode de filtrage HEPA. Non seulement ce filtre répond aux normes de santé et sécurité au travail (OSHA standards - Occupational Safety and Health Administration) américaines, mais il absorbe également les odeurs du sac à poussière. Les aspirateurs munis de ce filtre d'évacuation conviennent tout particulièrement aux personnes souffrant d'allergies et à celles soucieuses d'une très bonne hygiène.

Le filtre "ACTIVE air clean" peut remplacer le filtre "SUPER air clean".



Enlèvement des emballages

La boîte de carton et les emballages protègent l'appareil durant l'expédition. Ils sont biodégradables et recyclables. Veuillez les faire enlever de la même manière que n'importe quel produit recyclable.

Mise au rebut d'un vieil aspirateur

Avant de mettre au rebut un vieil aspirateur, veuillez couper le cordon d'alimentation pour le rendre non fonctionnel et inutilisable par les enfants. Les vieux aspirateurs peuvent être fabriqués en matériaux réutilisables et recyclables. Consultez votre société régionale de mise au rebut ou votre centre de recyclage pour vous renseigner comment mettre au rebut un vieil aspirateur.

Mise au rebut du sac à poussière et des filtres

Les filtres et les sacs à poussière originaux de Miele sont fabriqués en matériaux écologiques. Vous pouvez les jeter aux ordures ménagères, à condition qu'ils ne contiennent pas de substances toxiques.



Miele Limitée

Siège social au Canada

55G, East Beaver Creek Road
Richmond Hill (Ontario) L4B 1E5

Téléphone : (800) 643-5381
(905) 707-1171

Télécopieur : (905) 707-0177

www.miele.ca

info@miele.ca (questions générales)

professional@miele.ca (questions commerciales)

Service à la clientèle – Mielecare (Canada)

Téléphone : (800) 565-6435
(905) 850-7456

Télécopieur : (905) 850-6651

service@miele.ca (Service technique)