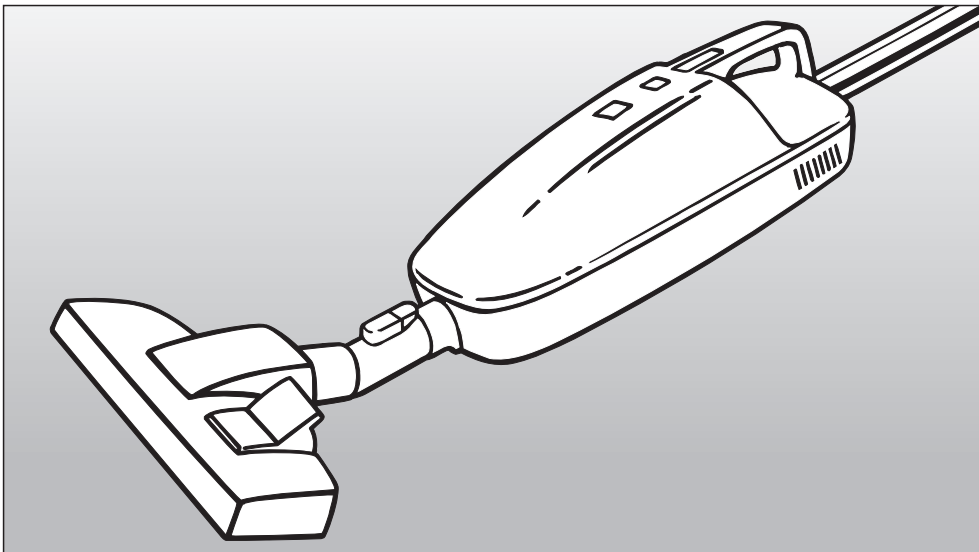


Miele

Instructions d'utilisation



Aspirateur S 140 S 160

Afin de prévenir les accidents
et pour éviter d'endommager
l'appareil, lisez les instructions

avant

de l'installer et de l'utiliser.



M.-Nr. 06 579 380

CONSIGNES DE SÉCURITÉ IMPORTANTES	4
Guide de l'appareil	8
Pour monter l'aspirateur	10
Ajouter la rallonge / le tube télescopique	10
Raccorder la poignée	10
Raccordement de la brosse à plancher et tapis	11
Pour enrouler le cordon électrique	11
Accessoires fournis	12
Pince à accessoires	12
Suceur plat	13
Suceur pour meubles rembourrés	13
Utilisation	14
Déroulement du cordon électrique	14
Ajustement de la buse télescopique	14
Pour brancher l'aspirateur	14
Pour mettre l'aspirateur au point de marche et d'arrêt	15
Pour ajuster l'aspiration	16
Régler la brosse combinée selon le type de sol	16
Pour stationner et ranger l'aspirateur	17
Nettoyage et entretien	18
Voyant de remplacement du sac à poussière	19
Quand remplacer le sac à poussière et les filtres	20
Où acheter les filtres et sacs à poussière	20
Pour remplacer les sacs à poussière	21
Pour remplacer le filtre du compartiment à poussière	23
Pour remplacer le filtre "SUPER air clean"	24
Pour remplacer le filtre "ACTIVE air clean" ou le filtre "HEPA"	25
Pour changer les ramasse-fils	26
Pour remplacer les filtres d'évacuation	27
Nettoyage et entretien	28
Accessoires optionnels	29
Questions fréquentes	36
Service technique	37
Aidez à protéger l'environnement	38

CONSIGNES DE SÉCURITÉ IMPORTANTES

Lorsque vous utilisez un appareil électrique, vous devez toujours prendre des précautions essentielles, y compris ce qui suit.

LISEZ TOUTES LES INSTRUCTIONS AVANT D'UTILISER CET APPAREIL.

Le fabricant n'est pas responsable des dommages causés par le non-respect des présentes instructions.

ATTENTION-

Afin de réduire le risque d'incendie, de choc électrique ou de blessures :

Avant l'utilisation

■ Vérifiez la tension nominale de l'aspirateur avant de le brancher. La tension électrique de votre résidence doit correspondre à celle qui est indiquée sur la plaque signalétique située sous l'aspirateur. N'utilisez que des prises domestiques de courant alternatif. N'utilisez jamais de prise de courant continu. Si vous ne connaissez pas le type d'alimentation électrique de votre résidence, consultez un électricien qualifié. Si vous branchez votre aspirateur à une source d'alimentation électrique de tension supérieure à celle indiquée dans les présentes instructions, vous pourriez endommager l'appareil ou vous blesser.

■ Afin de réduire le risque de choc électrique, cet appareil est muni d'une fiche polarisée (l'une des broches est plus large que l'autre). La fiche ne peut être insérée que d'un seul côté. Si vous n'arrivez pas à l'insérer entièrement dans la prise, retournez-la. Si vous ne pouvez toujours pas l'insérer même après l'avoir retournée, faites appel à un électricien qualifié pour faire installer une prise appropriée. Ne modifiez d'aucune façon la fiche.

■ Un aspirateur endommagé peut s'avérer dangereux. Vérifiez bien l'emballage, l'appareil lui-même et les accessoires pour constater des dommages éventuels. N'utilisez pas d'appareil endommagé.

■ N'utilisez pas l'appareil avec un cordon d'alimentation ou une fiche endommagés. Si l'appareil ne fonctionne pas correctement, s'il a subi une chute ou un dommage, s'il a été laissé à l'extérieur ou s'il a été immergé dans l'eau, faites-le vérifier dans un centre de service technique.

■ La prise électrique doit être équipée d'un fusible de 15 ampères.

CONSIGNES DE SÉCURITÉ IMPORTANTES

Utilisation

■ N'utilisez pas l'appareil pour nettoyer des personnes ou des animaux.

■ N'utilisez pas l'appareil à l'extérieur ou pour nettoyer des surfaces mouillées. Ne nettoyez que des surfaces **sèches**.

■ Pour utiliser l'aspirateur, suivez uniquement les instructions d'utilisation contenues dans le présent manuel. N'utilisez que les accessoires Miele recommandés.

■ Le fabricant décline toute responsabilité quant à des dommages causés par la non-conformité aux présentes instructions. Cet appareil est destiné uniquement à l'usage domestique.

■ N'utilisez pas l'appareil pour contenir ou circonscrire des substances toxiques.

■ Ne laissez pas les enfants jouer avec l'aspirateur. Si un enfant l'utilise ou si vous l'utilisez dans un endroit où se trouvent des enfants, soyez vigilant.

■ Débranchez l'aspirateur avant de changer d'accessoire, en particulier la turbobrosse et la électrobrosse.

■ N'utilisez jamais l'aspirateur sans le sac à poussière ou les filtres. Vous pourriez l'endommager.

■ N'utilisez pas l'aspirateur pour éponger des liquides, car cela pourrait nuire à la sécurité électrique de l'appareil. Attendez que les tapis fraîchement lavés soient secs.

■ N'utilisez pas l'aspirateur pour ramasser un objet brûlant ou fumant, tel que cigarettes, allumettes ou cendres encore chaudes.

■ N'utilisez pas l'appareil pour éponger des liquides inflammables ou combustibles, tels que l'essence, ou dans des pièces où de tels liquides pourraient être entreposés.

■ N'aspirez pas la poussière de toner. Le toner utilisé pour les imprimantes et les photocopieurs peut être conducteur d'électricité. Le filtre de l'aspirateur pourrait ne pas filtrer complètement le toner et le ventilateur pourrait le renvoyer dans l'air.

■ N'aspirez pas des articles lourds, durs ou ayant des bords tranchants ou pointus. Ils pourraient boucler et endommager l'appareil.

CONSIGNES DE SÉCURITÉ IMPORTANTES

■ Ne tirez pas sur le cordon d'alimentation pour transporter l'appareil, n'utilisez pas le cordon d'alimentation comme poignée, ne fermez pas une porte sur le cordon d'alimentation, ne le passez pas sur des extrémités ou des recoins tranchants. Ne passez pas l'appareil sur le cordon d'alimentation. Veillez à ce que le cordon d'alimentation ne se trouve pas à proximité de surfaces chaudes.

■ Ne tirez pas sur le cordon d'alimentation pour débrancher l'appareil. Pour le débrancher, tirez sur la fiche et non sur le cordon d'alimentation.

■ Ne manipulez pas la fiche ou l'aspirateur avec des mains mouillées.

■ Veillez à ce que vos cheveux, vos vêtements - s'ils sont amples - vos doigts et toutes les autres extrémités de votre corps ne se trouvent pas à proximité des ouvertures et des parties motrices de l'appareil.

■ Mettez hors service toutes les commandes avant de débrancher l'appareil.

■ Redoublez d'attention lorsque vous nettoyez un escalier.

■ N'utilisez pas les brosses à parquet, les accessoires et les tubes au niveau de la tête pour éviter des blessures aux yeux et aux oreilles.

■ N'utilisez pas un aspirateur endommagé, surtout si le cordon d'alimentation est abîmé. Un aspirateur endommagé peut être dangereux.

■ Surveillez le voyant de remplissage et vérifiez tous les filtres régulièrement. Pour obtenir de meilleurs résultats, remplacez le sac à poussière et les filtres en cas de besoin. Un sac à poussière rempli ou un filtre bloqué réduiront la puissance d'aspiration de l'aspirateur. Le limiteur de température arrête automatiquement l'aspirateur en cas de surchauffe, voir "Foire aux questions".

CONSIGNES DE SÉCURITÉ IMPORTANTES

Utilisation des accessoires

■ Le raccord de l'aspirateur (selon le modèle) doit être utilisé uniquement pour l'électrobrosse Miele conçue pour cet appareil.

■ Lorsque vous nettoyez avec l'électrobrosse ou la turbobrosse Miele, ne touchez pas la brosse rotative.

■ Les sacs à poussière Miele sont jetables et utilisables une seule fois. N'essayez pas de les réutiliser. Un sac à poussière trop rempli réduira la puissance d'aspiration de l'aspirateur.

■ Utilisez uniquement les sacs à poussière qui ont une étiquette Miele ainsi que des filtres et des accessoires Miele. Le fabricant peut ainsi garantir la sécurité.

Nettoyage, entretien et réparations

■ Arrêtez l'aspirateur après chaque utilisation et avant chaque nettoyage ou entretien. Débranchez l'aspirateur de la prise.

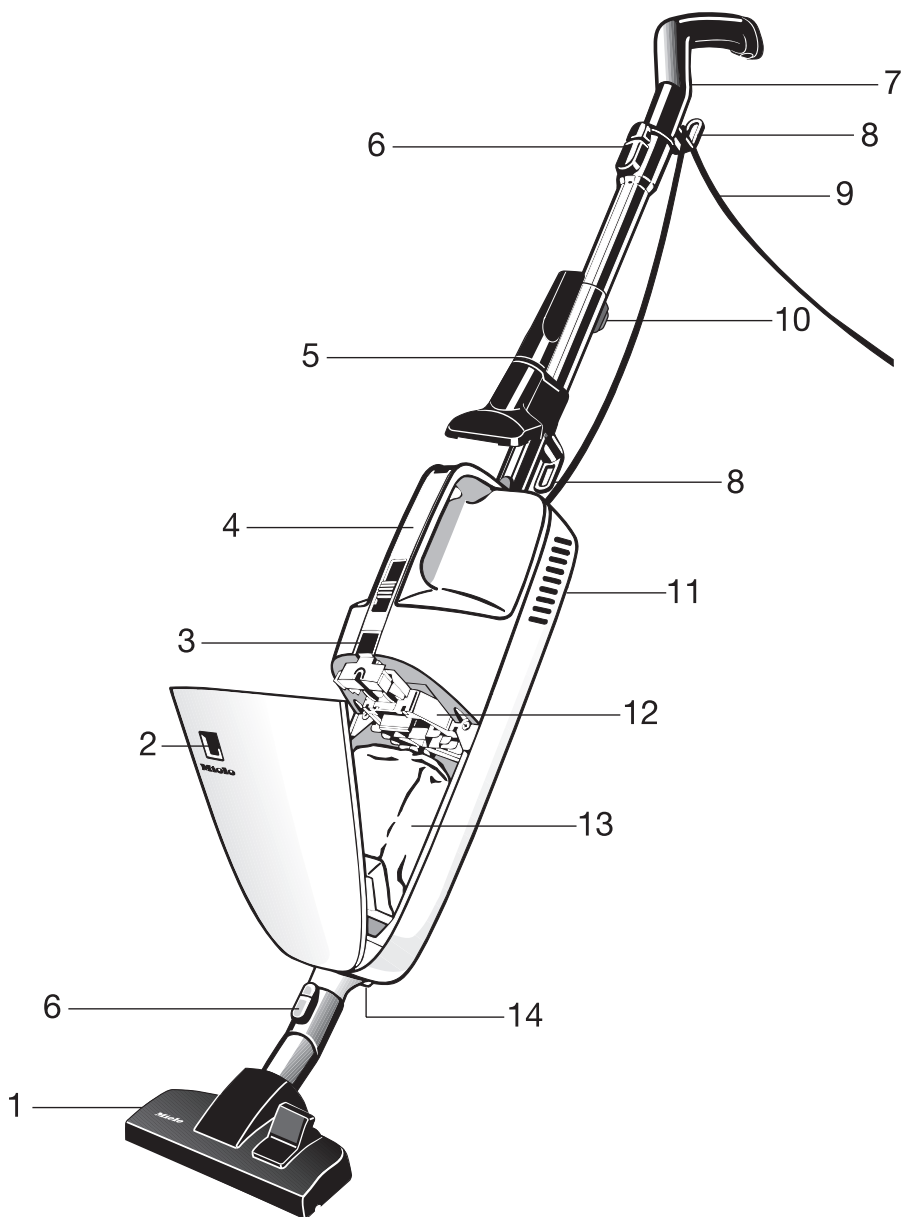
■ Ne submergez jamais l'aspirateur dans l'eau. Nettoyez-le seulement à l'aide d'un chiffon sec ou légèrement humide et assurez-vous que l'aspirateur est débranché de l'alimentation électrique. S'il y a de l'humidité dans l'appareil, ceci présente un risque de choc électrique.

■ Les réparations doivent être effectuées uniquement par un technicien autorisé conformément aux codes et règlements locaux. Des réparations effectuées par des personnes non-qualifiées pourraient être dangereuses.

■ Si le cordon d'alimentation est endommagé, ne le remplacez que par un cordon d'alimentation original Miele que vous pouvez vous procurer chez un agent de service technique autorisé.

CONSERVER CES INSTRUCTIONS

Guide de l'appareil



- 1 Brosse à plancher et à tapis
- 2 Voyant de changement du sac à poussière
- 3 Bouton de déverrouillage du compartiment à poussière
- 4 Manche à interrupteur de marche/arrêt
- 5 Attache pour accessoires *
- 6 Boutons de verrouillage
- 7 Poignée et manche antidérapants
- 8 Crochet pour cordon électrique
- 9 Cordon électrique
- 10 Bouton d'ajustement de la buse télescopique *
- 11 Compartiment du filtre d'évacuation (à l'arrière)
- 12 Filtre du compartiment à poussière (protection du moteur)
- 13 Sac à poussière
- 14 Prise pour brosse électrique *

L'illustration indique toutes les caractéristiques possibles offertes sur les aspirateurs Miele.

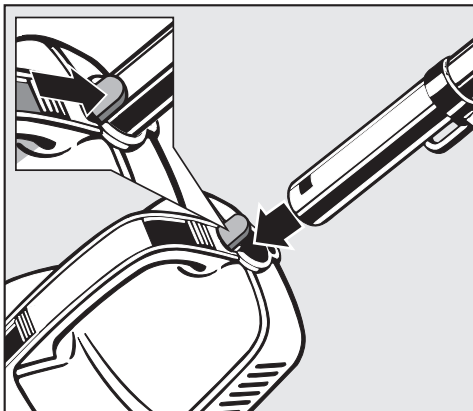
Mode d'emploi distinct pour l'électrobrosse, la brosse à pile ACCU NOVA et la Turbobrosse (pas d'illustration) sont inclus dans les modèles incluant ces articles.

Les caractéristiques marquées d'un * ne sont pas offertes avec tous les aspirateurs et pourraient ne pas être comprises avec votre modèle.

Pour monter l'aspirateur

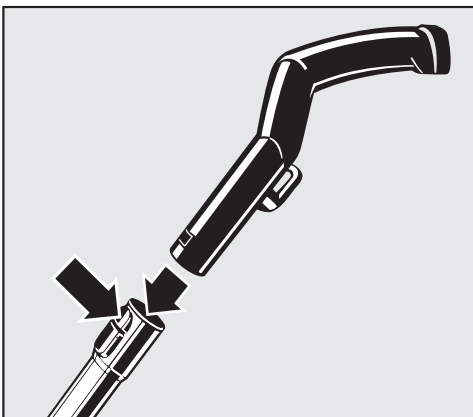
Ajouter la rallonge / le tube télescopique

- Tournez le trou en forme carrée vers la poignée de transport, puis insérez la rallonge en haut de l'aspirateur. Tournez délicatement la rallonge jusqu'à ce qu'elle soit verrouillée.
- Pour enlever la rallonge, appuyer sur le bouton de verrouillage (voir l'illustr.) et tirer.



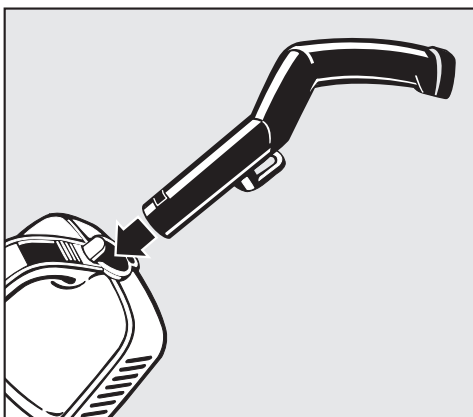
Raccorder la poignée

- Alignez le trou en forme carrée avec le bouton de verrouillage, puis insérez la poignée dans la rallonge / tube télescopique. Tournez délicatement la poignée jusqu'à ce qu'elle soit verrouillée.
- Pour détacher les deux parties, appuyez et pressez sur le dispositif de raccordement (voir flèche) tout en tournant et en retirant délicatement la poignée.



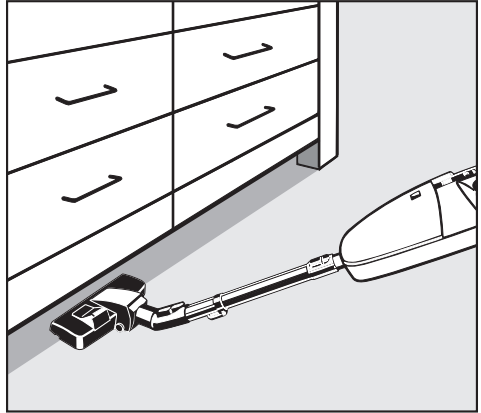
La poignée peut aussi être installée directement sur le corps de l'aspirateur.

Ceci facilite le nettoyage à l'aspirateur des meubles rembourrés, des matelas, etc.



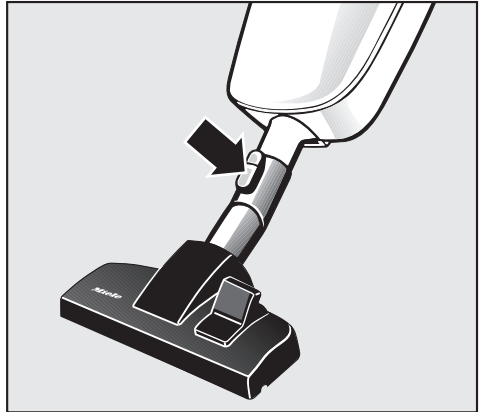
Pour monter l'aspirateur

La rallonge (ou le tube télescopique) peut également être utilisée comme tube d'aspiration pour rallonger l'aspirateur et faciliter le nettoyage sous les meubles.



Raccordement de la brosse à plancher et tapis

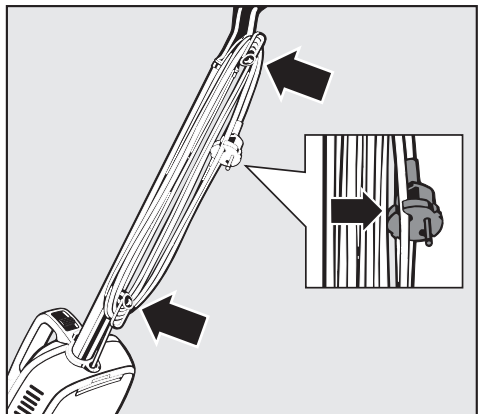
- Insérez le tube inférieur de la brosse combinée et tournez-la jusqu'à ce qu'elle se verrouille.
- Pour retirer la brosse à parquet, appuyez et pressez sur le bouton de dégagement (voir flèche) tout en retirant délicatement la brosse combinée.



Pour enrouler le cordon électrique

Lorsque vous n'utilisez pas l'aspirateur, vous pouvez enrouler le cordon électrique autour des deux crochets de cordon.

- Pour empêcher le cordon de se dérouler, pousser le cordon dans la rainure de verrouillage de la fiche (voir l'illust.)



Accessoires fournis

L'aspirateur comprend les accessoires suivants :

- ① Pince à accessoires (comprise avec certains modèles)
- ② Suceur plat
- ③ Suceur pour meubles rembourrés
- ④ Cadre de filtre

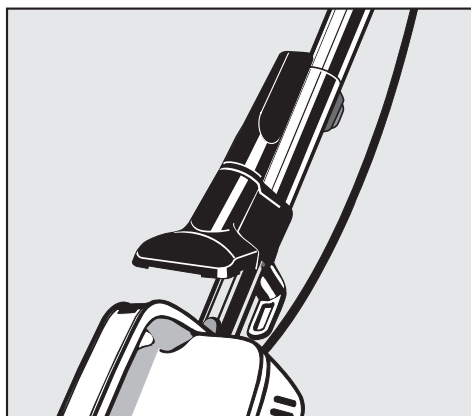
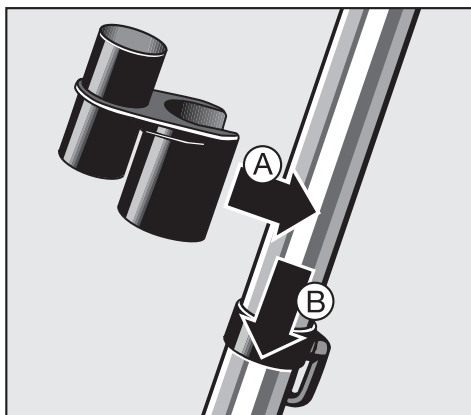
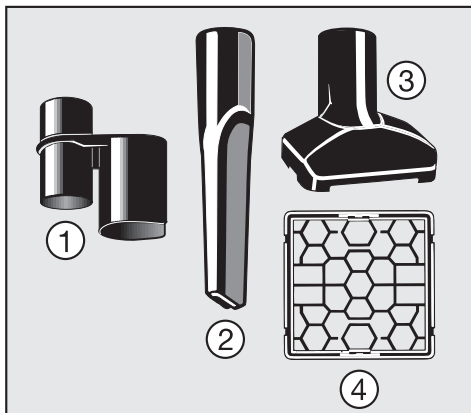
Le cadre du filtre est inclus avec certains modèles seulement, dont ceux munis du filtre "ACTIVE air clean" ou "HEPA". Le cadre du filtre est nécessaire pour les filtres qui doivent être remplacés par un filtre "SUPER air clean" (voir "Entretien et nettoyage - Remplacer le filtre SUPER air clean").

Pince à accessoires

(comprise avec certains modèles)

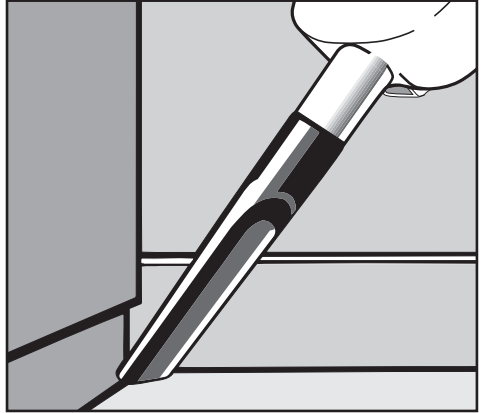
- Le cas échéant, accrocher la pince à accessoires sur la rallonge / tube télescopique, **A**.
- Poussez la pince à accessoires au-dessus du crochet du cordon, **B**, jusqu'à ce que vous entendiez un clic.

Le suceur plat et le suceur pour meubles rembourrés se rangent dans la pince à accessoires.



Suceur plat

Pour passer l'aspirateur dans les fentes, les coins et les endroits exigües.



Suceur pour meubles rembourrés

Pour nettoyer les meubles rembourrés, matelas, coussins, rideaux, etc.

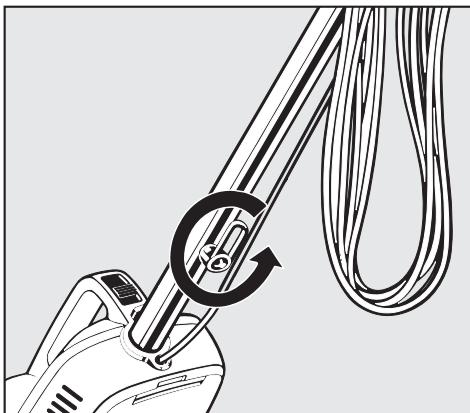


Utilisation

Dérroulement du cordon électrique

Le crochet inférieur du cordon électrique tourne.

- Tourner le crochet du cordon de manière que la partie inférieure du cordon enroulé pende librement. Vous pouvez maintenant enlever et dérouler facilement le cordon.

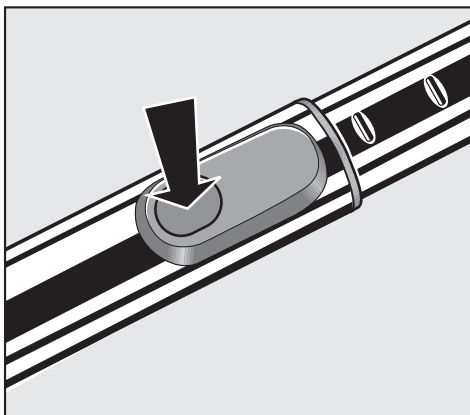


Ajustement de la buse télescopique

(selon le modèle)

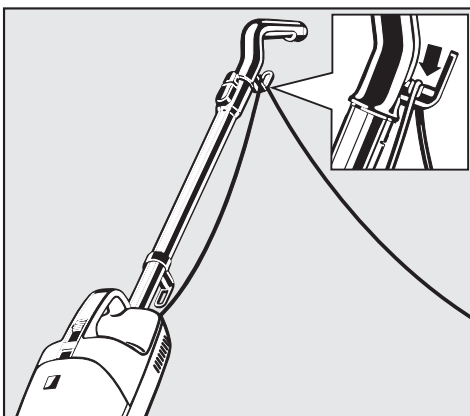
Une moitié de la buse télescopique est insérée dans l'autre moitié et peut être ajustée à votre taille pour passer l'aspirateur en tout confort.

- Appuyez sur le bouton de dégagement du tube télescopique (voir la flèche) afin de dégager les deux tubes et en régler la longueur.



Pour brancher l'aspirateur

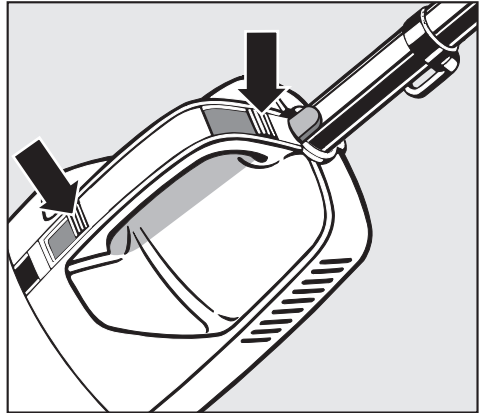
- Branchez l'aspirateur.
- Pour éviter que le cordon d'alimentation se trouve dans le passage ou emmêle pendant que vous passez l'aspirateur, attachez-le au-dessus du crochet de la poignée (voir encart). Le cordon d'alimentation sera orienté de façon à ne pas empêcher le passage de l'aspirateur.



Pour mettre l'aspirateur au point de marche et d'arrêt

Deux curseurs, situés sur le manche, permettent de mettre facilement l'aspirateur au point de marche ou d'arrêt, que l'aspirateur soit en position verticale ou horizontale.

Vous pouvez utiliser un de ces curseurs pour actionner l'aspirateur.



Curseur double

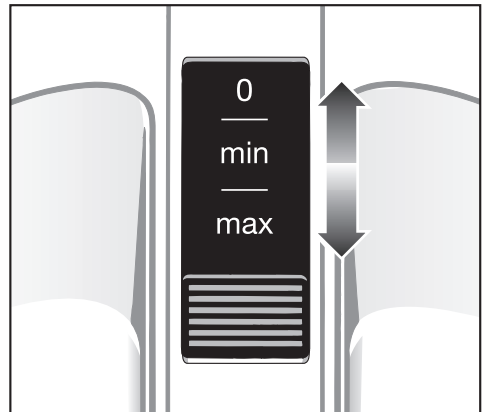
0 = l'aspirateur est au point d'arrêt

min. = aspiration minimale

max. = aspiration maximale

- Pour mettre l'aspirateur en marche, glisser un des curseurs jusqu'à **min** ou **max**.
- Pour mettre l'aspirateur au point d'arrêt, glisser un des curseurs jusqu'à **0**.

Choisir **min**, pour passer l'aspirateur sur des articles légers, tels que des moquettes ou des rideaux.



Utilisation

Pour ajuster l'aspiration

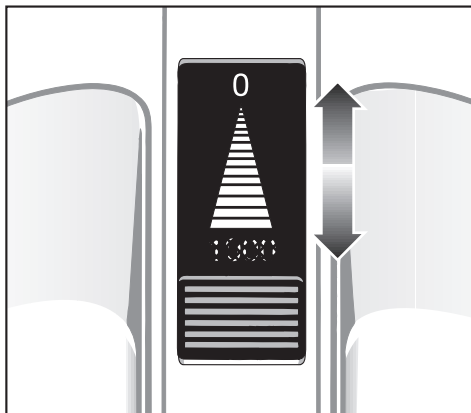
(selon le modèle)

Certains modèles sont munis d'une commande réglable de l'aspiration qui vous permet d'optimiser le rendement de l'aspirateur pour répondre à vos besoins différents en matière de nettoyage.

Vous pouvez ajuster l'aspiration selon la quantité de poussière et le type de matière que votre aspirateur doit aspirer.

Pour un sol peu sale ou lisse, utilisez le réglage moyen. Pour les moquettes ou le tapis épais, utilisez le réglage le plus puissant afin de retirer les tâches incrustées.

Vous devriez aussi utiliser le réglage le plus élevé si vous raccordez une brosse Turbo à l'aspirateur.



Régler la brosse combinée selon le type de sol

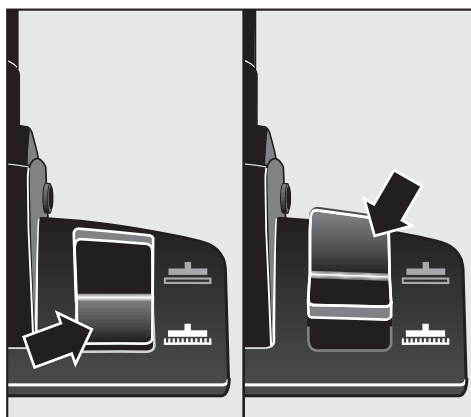
La brosse à plancher et à tapis a été conçue dans le but de vous procurer d'excellents résultats de nettoyage sur les planchers lisses ou les tapis.

Pour nettoyer les tapis et les moquettes :

- Appuyez sur la pédale jusqu'à la  position.

Pour nettoyer les planchers lisses :

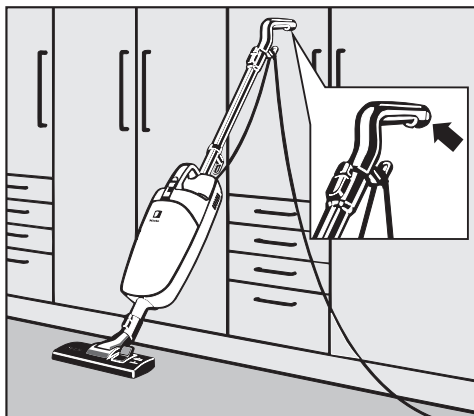
- Appuyez sur la pédale jusqu'à la  position.



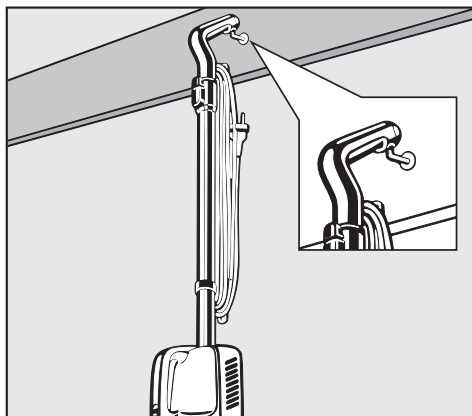
Pour stationner et ranger l'aspirateur

Le manche de l'aspirateur comprend une plaque antiglissement. Ceci vous permet d'appuyer l'aspirateur contre un mur, si vous le désirez.


Avant de laisser l'aspirateur, vous assurer qu'il est au point d'arrêt et qu'il repose contre le mur à un angle sécuritaire.



Pour protéger les rondelles à soies de la brosse à plancher, nous suggérons de suspendre l'appareil sur un crochet mural en utilisant le trou situé au bas du manche.



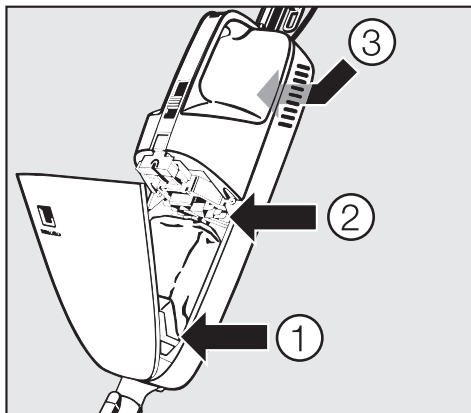
Nettoyage et entretien

 Mettre l'aspirateur au point d'arrêt et le débrancher avant d'effectuer tout travail d'entretien.


Le système de filtration Miele comprend les trois composantes suivantes :

- ① un sac à poussière à paroi double
- ② un filtre de compartiment à poussière (pour protéger le moteur)
- ③ un filtre d'évacuation

Vous devez changer périodiquement chacun de ces filtres afin de maintenir l'efficacité de l'aspirateur.



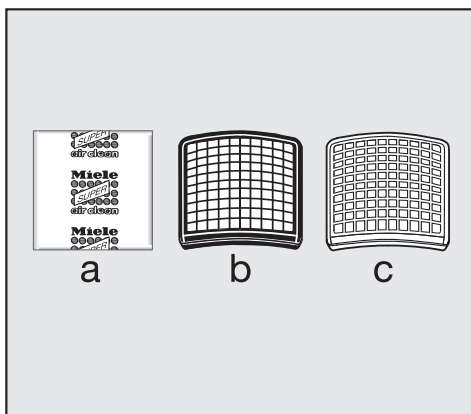
Pour de meilleurs résultats, utiliser uniquement des sacs à poussière à paroi double de type **K/K** et des filtres Miele véritables.

 Les pannes techniques et l'endommagement causés par l'utilisation de sacs à poussière et de filtres de qualité inférieure annulera toute la garantie du produit.

Il existe divers types de filtre d'évacuation ③

Votre modèle pourrait avoir un des filtres suivants :

- a** un filtre "SUPER Air Clean",
- b** un filtre "ACTIVE Air Clean"
- c** ou un filtre "HEPA"



Voyant de remplacement du sac à poussière

Ce voyant indique quand il faut changer le sac à poussière.

Testez-le uniquement avec la brosse combinée, parce que les autres accessoires peuvent affecter cette fonction.

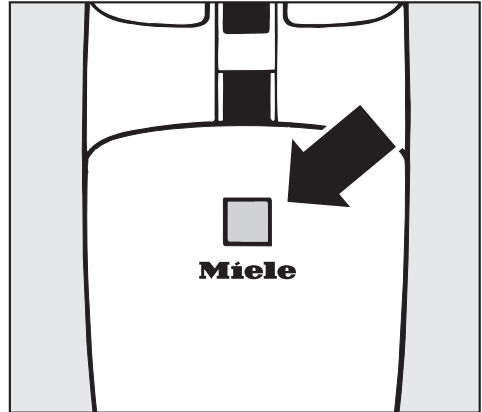
- Régler le sélecteur de la puissance d'aspiration, (selon le modèle), au réglage le plus élevé et fermer la prise d'arrivée d'air.
- Soulever la brosse à plancher et tapis du plancher.
- Vous devriez changer le sac à poussière si l'indicateur rouge remplit complètement l'écran, même si le sac à poussière n'est pas complètement plein.

L'indicateur mesure la circulation d'air dans le sac à poussière.

L'aspiration d'une petite quantité de poussière fine, telle que de la farine, de la cendre ou de la poudre, peut causer une baisse suffisante de circulation d'air pour indiquer qu'un sac est "complètement plein", même si le sac à poussière semble presque vide. Étant donné que la circulation d'air (puissance d'aspiration) est grandement réduite, vous devriez changer le sac.

D'un autre côté, le sac à poussière pourrait être plein de charpie de tapis ou de poils d'animal et, la circulation d'air peut être toutefois suffisante pour empêcher l'indicateur du niveau d'aspiration d'indiquer que l'aspirateur est "plein". Si c'est le cas, vous devriez changer le sac à poussière.

Ces cas extrêmes peuvent se produire durant l'utilisation normale de l'aspirateur. Le voyant de remplacement du sac à poussière a été conçu pour les charpies de la moquette, les poils d'animaux, les cheveux et le sable aspirés pendant l'entretien ménager.



Nous vous recommandons :

1. Si vous nettoyez beaucoup de poussière fine ou de sable :
 - Changer le sac à poussière dès que le marqueur rouge remplit l'écran, même si le sac n'est pas plein.
2. Si vous nettoyez beaucoup de cheveux, poils d'animaux ou fibres de tapis, l'indicateur indiquera une aspiration réduite seulement même quand le sac est plein.
 - Changer le sac à poussière dès qu'il sera plein, même si l'indicateur du niveau d'aspiration ne l'indique pas.

Nettoyage et entretien

Quand remplacer le sac à poussière et les filtres

Sac à poussière

Le sac à poussière devrait être changé lorsque le marqueur rouge remplit le voyant de remplacement du sac ou que le sac est plein. (Vous assurer que la brosse à plancher et tapis est rattachée à l'aspirateur au moment de vérifier le niveau d'aspiration de l'aspirateur.)

Les sacs d'aspirateur Miele sont jetables et fabriqués de manière à être utilisés une fois seulement. Ne pas essayer de les réutiliser.

Filtre du compartiment à poussière (protection du moteur)

Vous devriez changer le filtre du compartiment à poussière lorsque vous ouvrez une nouvelle boîte de sacs à poussière Miele véritables.

Un filtre de compartiment à poussière est compris dans chaque emballage de sacs à poussière Miele.

Filtre d'évacuation

(voir "Changer le filtre d'évacuation" pour déterminer le type de filtre qui se trouve dans votre aspirateur)

Filtre SUPER air clean :

Chaque fois que vous ouvrez un nouvel emballage de sacs à poussière Miele véritables, changer le filtre.

Un filtre "SUPER air clean" est compris avec chaque boîte de sacs à poussière Miele.

Filtre ACTIVE air clean :

Environ une fois par année ou, dès que le filtre n'absorbe plus les odeurs. Ce filtre est vendu séparément.

Filtre HEPA :

Environ une fois par an ou si le débit d'air est réduit à un niveau insuffisant. Ce filtre est vendu séparément.

Où acheter les filtres et sacs à poussière

Vous pouvez acheter les filtres et les sacs à poussière de type **K/K** véritables Miele chez n'importe quel marchand autorisé d'aspirateur Miele.

Les pannes techniques et l'endommagement causés par l'utilisation de sacs à poussière et de filtres de qualité inférieure annulera toute la garantie du produit.

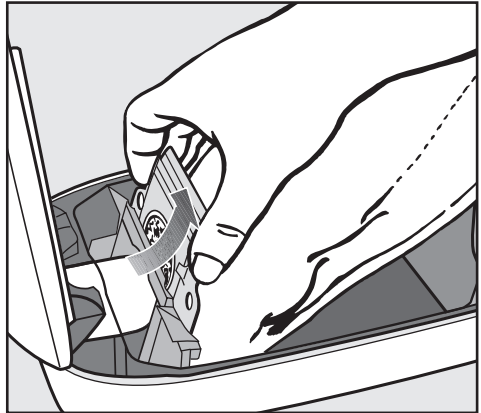
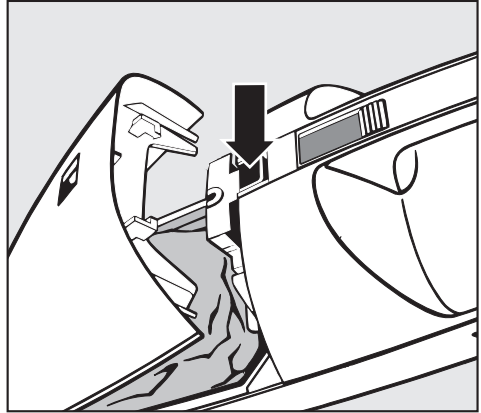
Pour remplacer les sacs à poussière

- Appuyer sur le bouton de déverrouillage du compartiment à poussière et ouvrir le couvercle du compartiment.

Le sac à poussière est muni d'un rabat intégré qui glissera automatiquement sur le trou lorsque vous enlèverez le sac à poussière afin d'empêcher la poussière de s'échapper.

- Saisir le collier de carte par les deux trous pour les doigts et tirer légèrement vers l'extérieur pour sceller le sac avant de l'enlever complètement du support de sac à poussière.

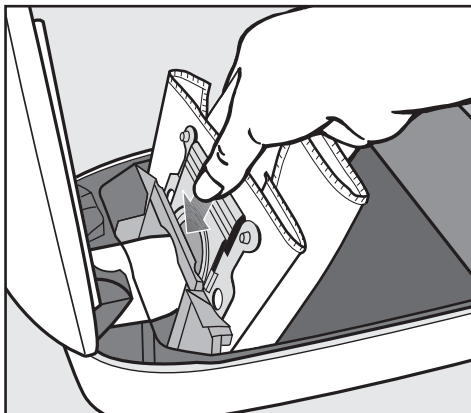
En autant que l'aspirateur n'ait pas été utilisé sur des matières dangereuses ou interdites, vous pouvez jeter le sac à poussière avec vos ordures ménagères.




Nettoyage et entretien

Ne pas déplier le sac à poussière au moment de le sortir de la boîte. En le gardant plié, vous éviterez de le coincer au moment de fermer le compartiment à poussière.

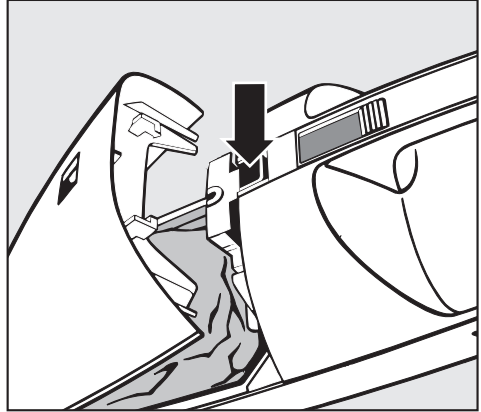
- Glisser le col du nouveau sac à poussière dans le cadre vide.
- Fermer le couvercle du compartiment à poussière et vous assurer qu'il s'enclenche. Le sac à poussière sera automatiquement disposé sur le tuyau d'arrivée à l'intérieur du compartiment de l'aspirateur.



 Si le sac à poussière n'est pas bien inséré, ou s'il est coincé entre le couvercle du compartiment à poussière et le corps de l'aspirateur, le couvercle ne fermera pas adéquatement. Ne pas essayer de fermer le couvercle en le forçant!

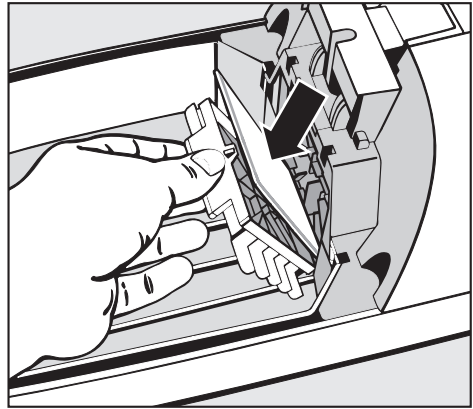
Pour remplacer le filtre du compartiment à poussière

- Appuyer sur le bouton de déverrouillage du compartiment à poussière et ouvrir le couvercle du compartiment.



Un filtre de compartiment à poussière est compris avec chaque emballage de sacs à poussière Miele véritables.

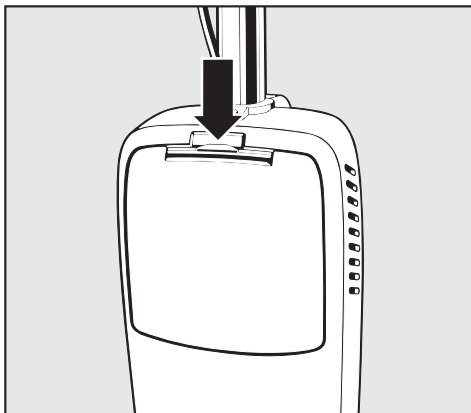
- Ouvrir la porte du filtre et remplacer le filtre usé par un filtre neuf.
- Refermer par pression la porte du filtre et fermer le couvercle du compartiment à poussière.



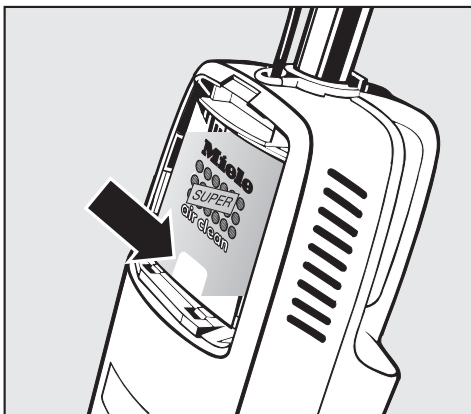
Nettoyage et entretien

Pour remplacer le filtre "SUPER air clean"

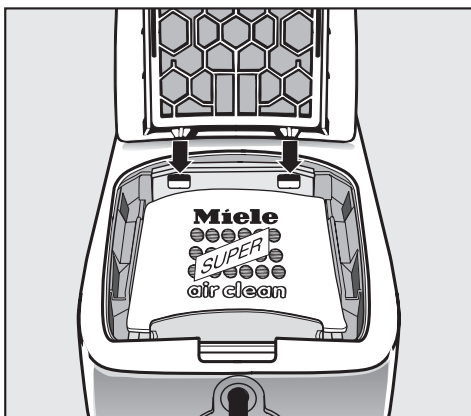
- Appuyer sur le bouton de déverrouillage du couvercle du compartiment du filtre d'évacuation, situé à l'arrière de l'aspirateur et enlever le couvercle.



- Enlever le filtre usé et le remplacer par un filtre neuf.

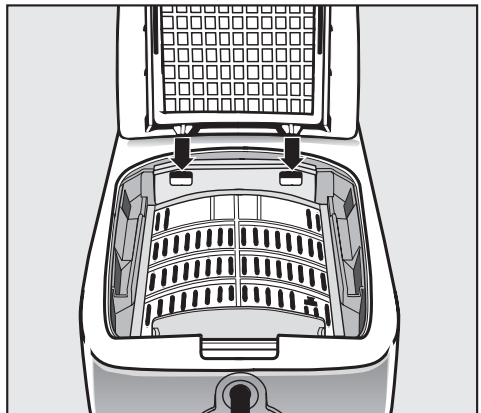
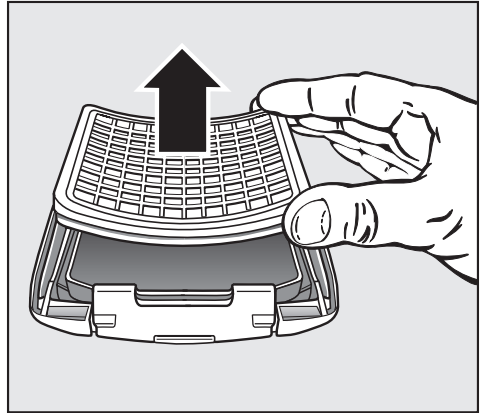
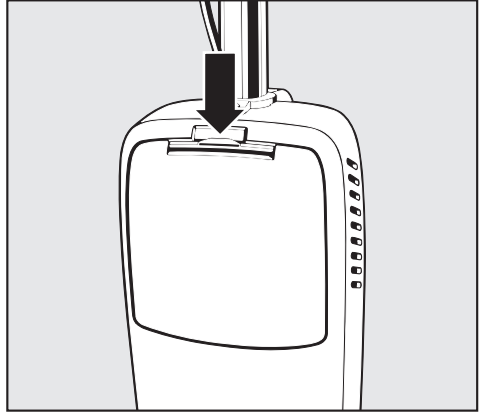


- Mettre les tiges d'emplacement, situées au fond du couvercle, dans leurs fentes respectives et fermer le couvercle.



Pour remplacer le filtre "ACTIVE air clean" ou le filtre "HEPA"

- Appuyer sur le bouton de déverrouillage du couvercle du compartiment du filtre d'évacuation, situé à l'arrière de l'aspirateur et enlever le couvercle.
- Enlever le filtre utilisé et le remplacer par le filtre neuf.
- Inscrire la date du prochain changement de filtre sur l'autocollant du filtre neuf.
- Mettre les tiges d'emplacement, situées au fond du couvercle, dans leurs fentes respectives et fermer le couvercle.



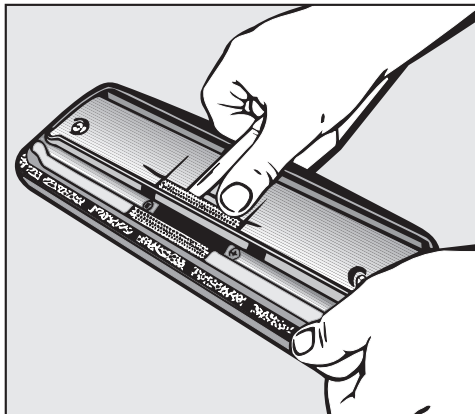
Nettoyage et entretien

Pour changer les ramasse-fils

Vous devriez remplacer les ramasse-fils situés au bas de la brosse à plancher et tapis et suceur pour meubles rembourrés, dès qu'ils semblent usés.

- Utiliser un tournevis, tel qu'illustré, pour enlever les ramasse-fils des fentes.
- Pousser les ramasse-fils neufs dans la brosse à plancher et tapis ou suceur pour meubles rembourrés.

Vous pouvez acheter des nouveaux ramasse-fils chez n'importe quel marchand autorisé d'aspirateur Miele.



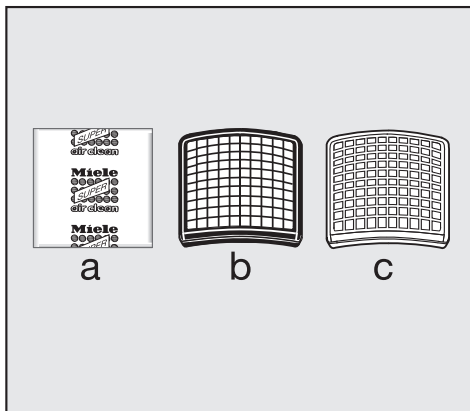
Pour remplacer les filtres d'évacuation

Selon le modèle, un des types de filtre d'évacuation suivants est compris avec votre aspirateur.

- a** "SUPER air clean"
- b** "ACTIVE air clean" ou
- c** "HEPA"

Tous les filtres ci-dessus sont interchangeables.

La différence du type de filtre est expliquée dans la section "Accessoires optionnels".



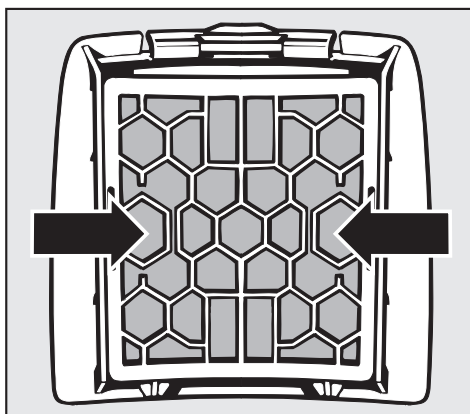
Prière de prendre note que :

1. Si vous désirez remplacer le filtre SUPER air clean **a** par le filtre ACTIVE air clean **b** ou HEPA **c**, vous devez enlever le cadre de filtre rattaché à l'arrière du couvercle du compartiment de filtre d'évacuation.


2. Si vous désirez remplacer le filtre **b** ou **c** par le filtre **a**, vous devez installer le cadre de filtre sur l'arrière du couvercle du compartiment de filtre d'évacuation.

Pour enlever ou insérer le cadre de filtre

- Saisir les côtés du cadre de filtre aux endroits indiqués sur l'illustration, et les comprimer. Vous pouvez maintenant insérer ou enlever le cadre.




Nettoyage et entretien

 Mettre l'aspirateur au point d'arrêt et le débrancher de la prise avant de faire n'importe quel travail d'entretien.

Aspirateur et accessoires

Vous pouvez nettoyer l'aspirateur et les autres accessoires en plastique à l'aide d'un linge humide ou d'un nettoyeur spécial pour les produits en plastique.

 Ne jamais utiliser des nettoyeurs abrasif, tout usage ou pour la vitre sur l'aspirateur. Ces produits endommageront la surface.

Compartment à poussière

Vous pouvez nettoyer le compartiment à poussière à l'aide d'un autre aspirateur ou d'une brosse ou d'un linge **sec**.

 Ne jamais immerger l'aspirateur dans l'eau!

Certains modèles sont munis d'un ou de plusieurs accessoires.

Électrobrosse

Vous pouvez raccorder une électrobrosse uniquement sur un aspirateur muni du raccord nécessaire.

Suivez les conseils d'entretien du fabricant du plancher.

Électrobrosse SEB 217

L'électrobrosse est recommandée pour le nettoyage et restaurer les fibres aplaties d'une moquette d'épaisseur moyenne. L'électrobrosse est particulièrement adaptée au nettoyage et à la restauration des fibres aplaties de la moquette ou des tapis soumis à une usure intense, surtout lorsqu'ils sont installés dans des endroits très passants.

Électrobrosse SEB 236

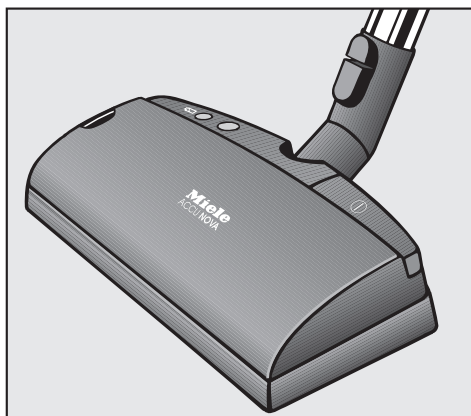
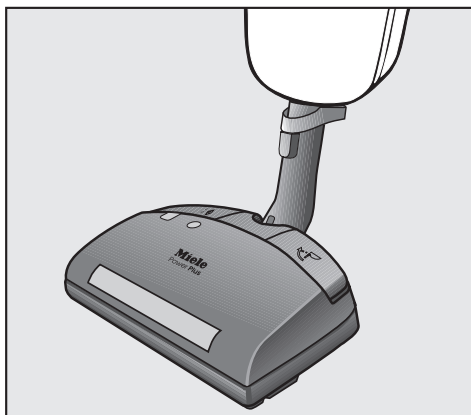
Par rapport à l'électrobrosse SEB 217, ce modèle a 60 mm de plus en largeur, il est plus puissant et il est recommandé pour le nettoyage des grandes pièces.

L'électrobrosse est également munie de :

- un réglage de la hauteur
- un éclairage
- un voyant indicateur de pannes.

Brosse ACCU NOVA à piles rechargeables

Cette brosse est munie d'une pile rechargeable et elle s'adapte sur les modèles qui n'ont pas de raccord pour l'électrobrosse.



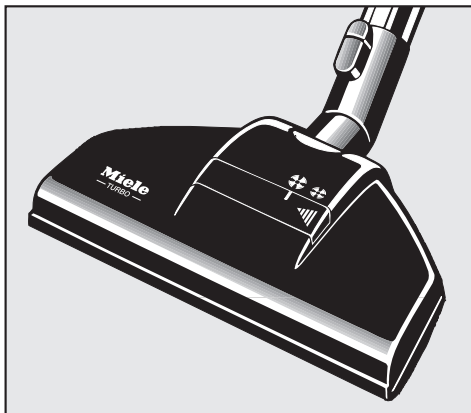
Accessoires optionnels

Brosse Turbo

Recommandée pour nettoyer et restaurer l'apparence des poils écrasés des tapis à poils courts.

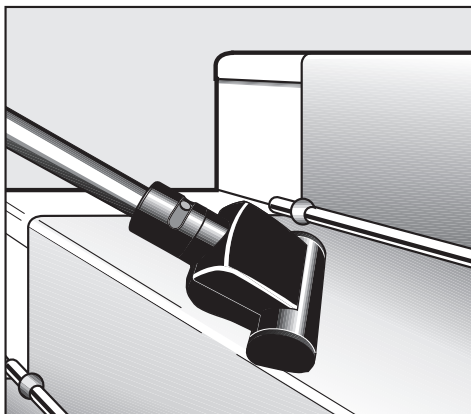
La brosse Turbo est actionnée mécaniquement par la puissance d'aspiration de l'aspirateur. En plus d'aspirer les particules de poussière, elle enlève les fils, les cheveux et les peluches difficiles à déloger.

Respectez les instructions de nettoyage du fabricant du revêtement du sol.



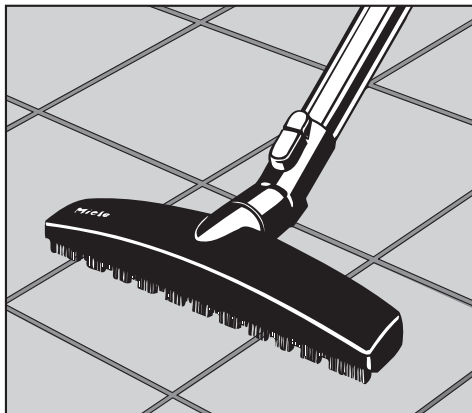
Brosse Turbo manuelle

Recommandée pour nettoyer les meubles rembourrés, les matelas, les sièges d'auto, les escaliers revêtus de tapis et les endroits qui ne sont pas facilement accessibles à la brosse Turbo normale.



Brosse à sols durs

La brosse à sols durs sert à nettoyer des sols durs, dont les sols en pierre ou carrelés.



Brosse à parquet

(offerte sur certains modèles)

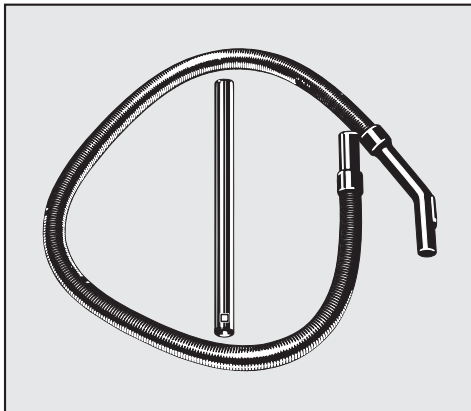
La brosse à parquet est une brosse spéciale en soie pour nettoyer des parquets et des sols laminés, plus particulièrement des planchers et des revêtements de sol susceptibles d'être rayés.



Accessoires optionnels

Accessoires pour aspirateur-traîneau

En rattachant un tuyau à la rallonge de l'aspirateur, vous pouvez changer l'aspirateur vertical en un aspirateur-traîneau.

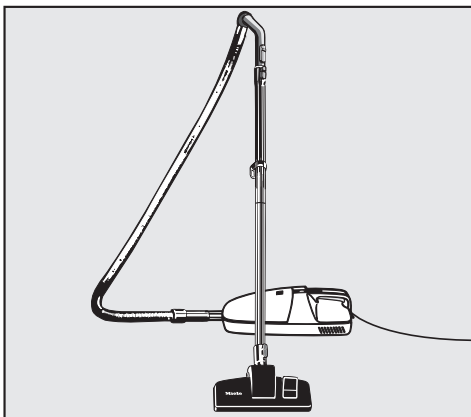


Ceci facilite le nettoyage des articles plus hauts tels que les rayons de bibliothèque, les meubles, les stores, etc.

Vous pouvez aussi nettoyer plus facilement l'intérieur des garde-robes ou sous les lits.

Important

Au moment d'acheter des accessoires d'aspirateur-traîneau pour votre aspirateur, vous assurer de donner au marchand d'aspirateur autorisé de Miele, le numéro de modèle exact de votre aspirateur vertical afin d'acheter les accessoires adéquats.



Brosse à épousseter

Pour les moulures, les objets décoratifs ou sculptés.

La tête de la brosse à épousseter pivote et peut être tournée à l'angle convenant le mieux aux articles devant être époussetés.



Brosse Universal

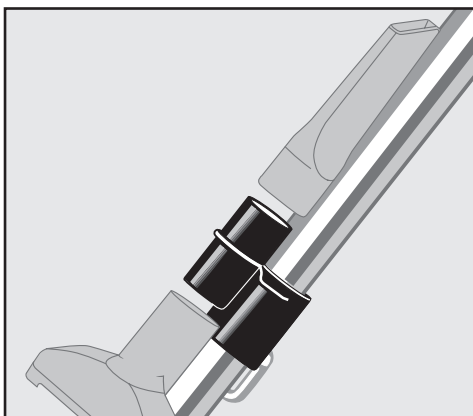
Pour épousseter les livres, les tablettes, etc.



Pince à accessoires

(offerte sur certains modèles)

Retient pratiquement en place le suceur plat et la brosse à meubles rembourrés sur la buse de l'aspirateur.

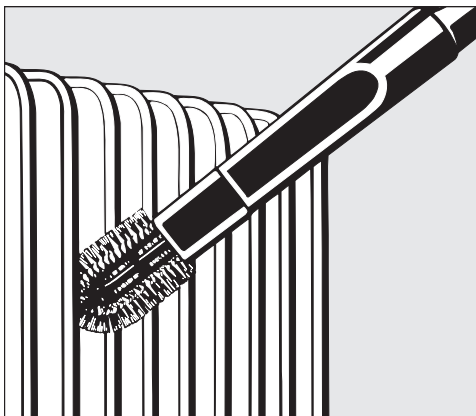


Accessoires optionnels

Brosse à radiateur

Pour nettoyer les radiateurs, les tablettes étroites ou les fentes.

(Compatible avec le suceur plat seulement)



Brosse à matelas

Pour passer l'aspirateur sur les matelas et les meubles rembourrés. Vous pouvez même passer facilement l'aspirateur dans les fissures profondes entre les matelas.

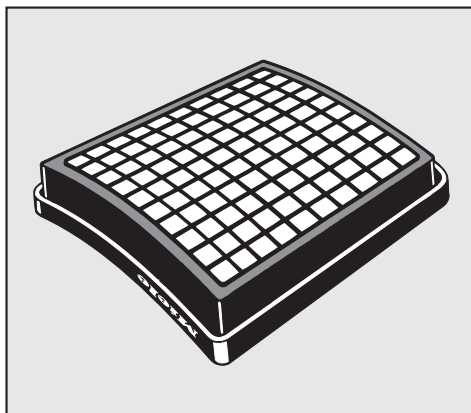


Filtre ACTIVE air clean

(offert sur certains modèles)

Ce filtre spécial, composé de charbon actif, absorbe les odeurs dégagées par la poussière aspirée dans le sac à poussière.

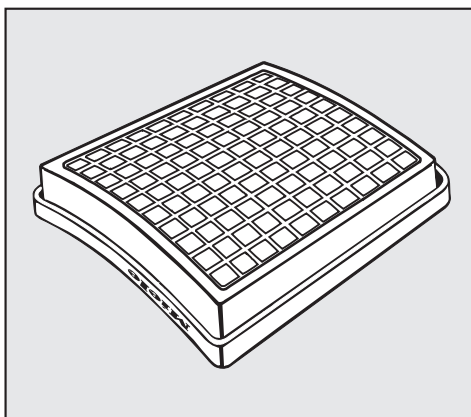
Le filtre "ACTIVE air clean" est utilisé au lieu du filtre "SUPER air clean". Il n'existe aucune différence au niveau de la filtration entre le filtre "ACTIVE air clean" et le filtre "SUPER air clean".



Filtre HEPA

(offert sur certains modèles)

Le filtre "Active H.E.P.A. Plus" allie le charbon actif et le mode de filtrage H.E.P.A.. La couche de charbon actif absorbe les odeurs du sac à poussière. Les aspirateurs munis de ce filtre d'évacuation conviennent tout particulièrement aux personnes souffrant d'allergies et à celles soucieuses d'une très bonne hygiène, car ils emprisonnent les particules inhalables et les allergènes.



Questions fréquentes

Surchauffe

Si l'aspirateur est trop chaud, le limiteur de température arrêtera l'aspirateur automatiquement.

Ceci peut se produire, par exemple, lorsque le tube d'aspiration est bloqué ou que le filtre à poussière est plein ou qu'il contient des poussières fines.

Si le conduit ou le compartiment à poussière sont très sales, ils peuvent aussi causer une surchauffe. Dans ce cas, arrêtez l'aspirateur. Vérifiez qu'il n'y a pas de blocage et laissez l'aspirateur refroidir pendant 30 minutes.

En cas de défaillance à laquelle vous ne pouvez remédier, veuillez communiquer avec le Service technique Miele



(800) 565-6435
service@miele.ca

Aidez à protéger l'environnement

Enlèvement des emballages

La boîte de carton et les emballages protègent l'appareil durant l'expédition. Ils sont biodégradables et recyclables. Veuillez les faire enlever de la même manière que n'importe quel produit recyclable.

Mise au rebut d'un vieil aspirateur

Avant de mettre au rebut un vieil aspirateur, veuillez couper le cordon d'alimentation pour le rendre non fonctionnel et inutilisable par les enfants. Les vieux aspirateurs peuvent être fabriqués en matériaux réutilisables et recyclables. Consultez votre société régionale de mise au rebut ou votre centre de recyclage pour vous renseigner comment mettre au rebut un vieil aspirateur.

Mise au rebut du sac à poussière et des filtres

Les filtres et les sacs à poussière originaux de Miele sont fabriqués en matériaux écologiques. Vous pouvez les jeter aux ordures ménagères, à condition qu'ils ne contiennent pas de substances toxiques.



Miele Limitée

Siège social au Canada

55G, East Beaver Creek Road
Richmond Hill (Ontario) L4B 1E5

Téléphone : (800) 643-5381
(905) 707-1171

Télécopieur : (905) 707-0177

www.miele.ca

info@miele.ca (questions générales)

professional@miele.ca (questions commerciales)

Service à la clientèle – Mielecare (Canada)

Téléphone : (800) 565-6435
(905) 850-7456

Télécopieur : (905) 850-6651

service@miele.ca (Service technique)