



Installation instruction

Instructions d'installation

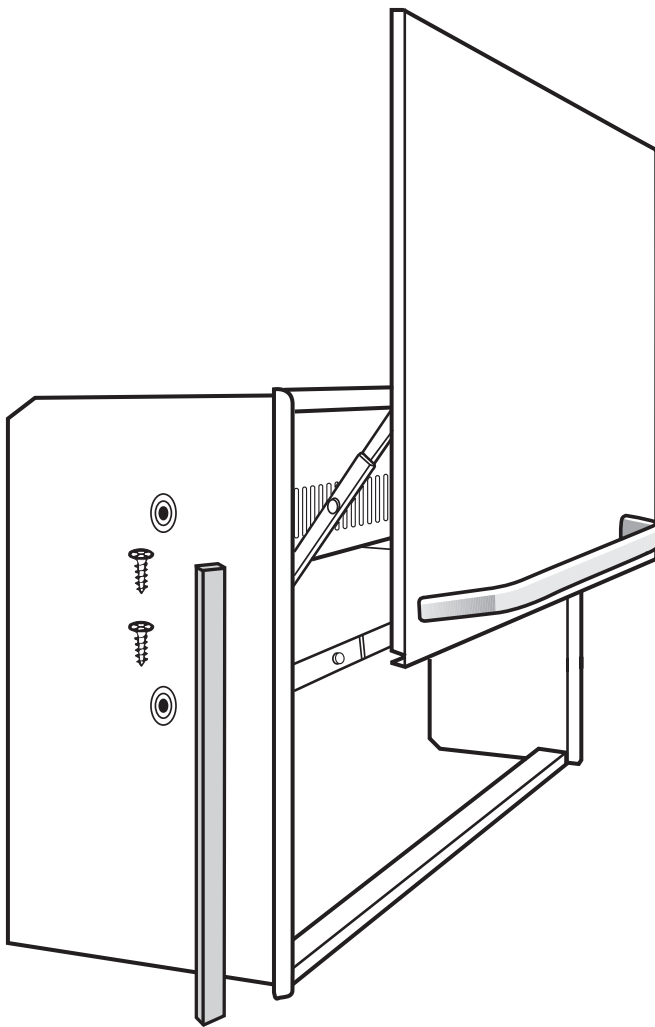
Instrucciones de Instalación

MLT 4600

MLT 4700

MLT 4800

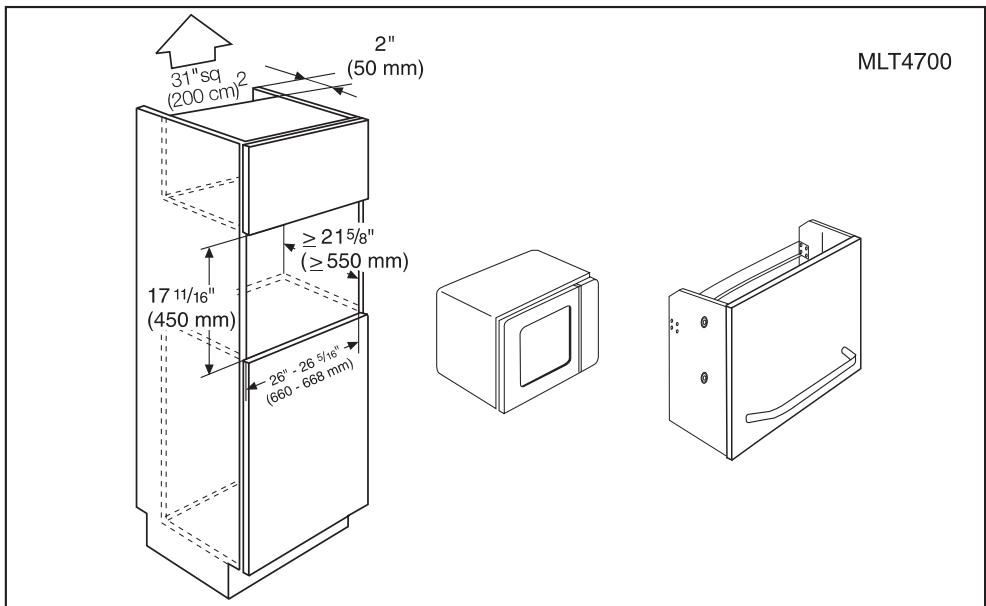
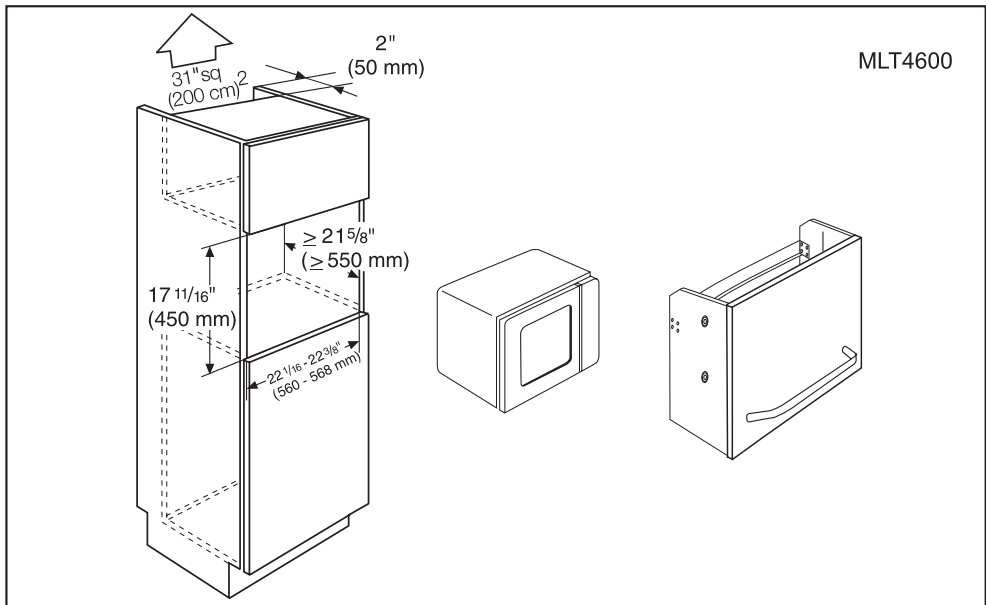




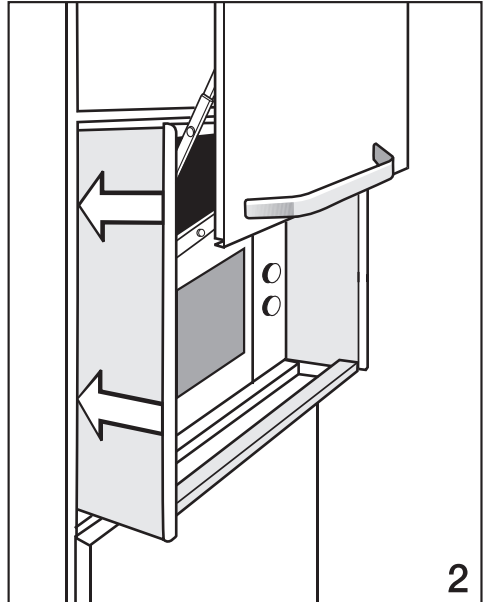
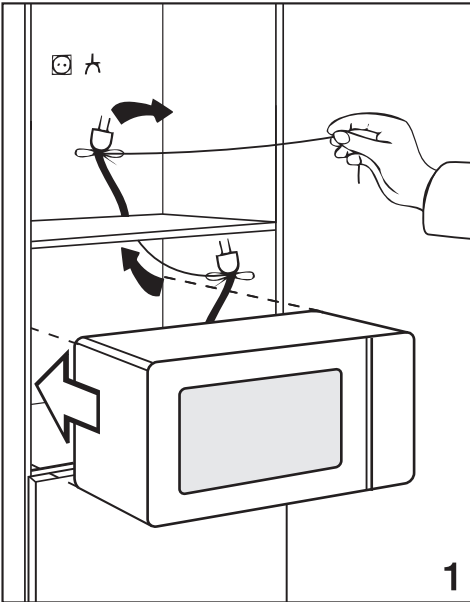
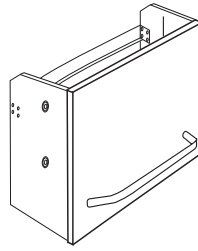
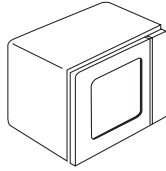
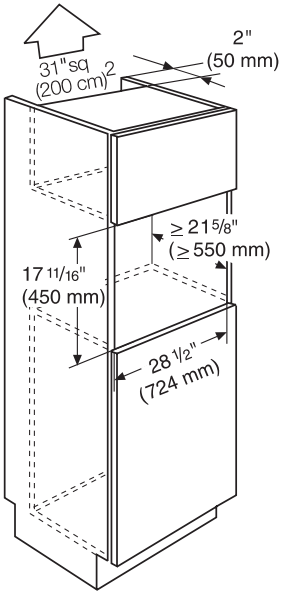
A 1/8" x 13/16"
(3.5 x 20 mm)
4x

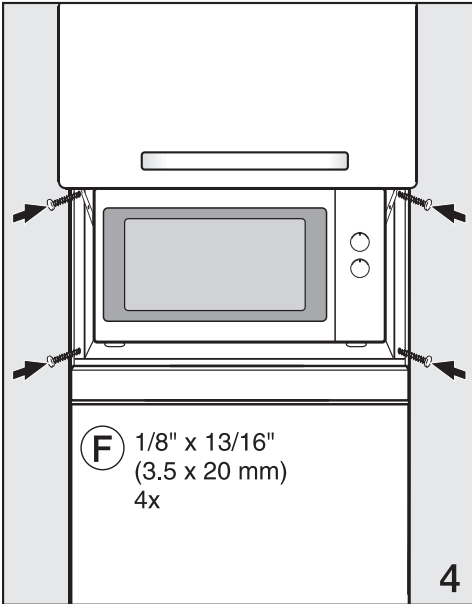
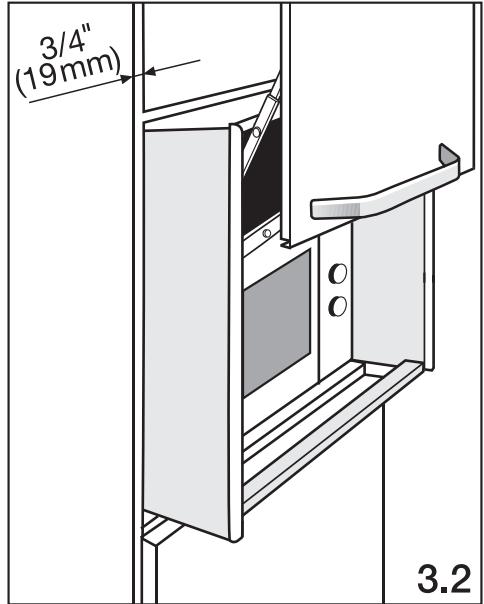
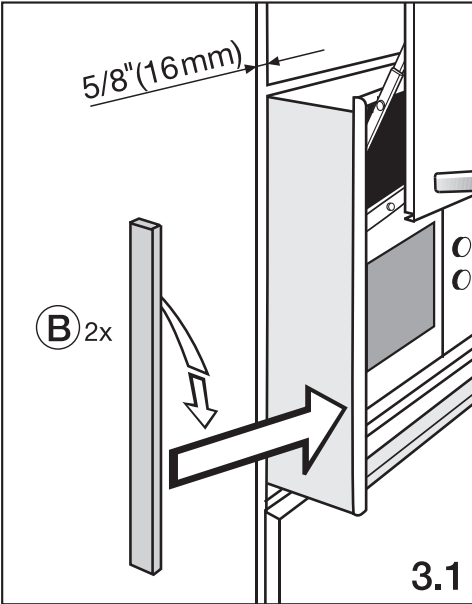


B 2x



MLT4800





USA **CDN** **Cleaning and Care**

Stainless steel

Stainless steel surfaces can be cleaned using a non-abrasive stainless steel cleaner.

To help prevent resoiling, a conditioner for stainless steel can also be used. Apply sparingly with even pressure.

CDN/F **Nettoyage et entretien**

Acier inoxydable

Les surfaces en acier inoxydable peuvent être nettoyées à l'aide d'un nettoyeur pour l'acier inoxydable non abrasif.

Pour empêcher de resalir, vous pouvez aussi utiliser un revitalisant pour acier inoxydable. Appliquer modérément en pressant uniformément.

MX **Limpieza y Cuidado**

Acero inoxidable

Los superficies de acero inoxidable se pueden limpiar con un limpiador de acero inoxidable que no sea abrasivo.

Para prevenir manchas se puede usar un lubricante para acero inoxidable. Aplique moderado con presión uniforme.

Miele México S.A. de C.V. le ofrece un lubricante para mayor mantenimiento.

**USA:**

Miele, Inc.
9 Independence Way
Princeton, NJ 08540
Phone: 800-843-7231
609-419-9898
Fax: 609-419-4298
Technical Service: 800-999-1360
www.mieleusa.com

Canada:

Miele Limited
55G East Beaver Creek Road
Richmond Hill, ON L4B 1E5
Phone/Téléphone : 800-643-5381
905-707-1171
Fax/Télécopieur : 905-707-0177
www.miele.ca
info@miele.ca (general enquiries/Renseignements généraux)
service@miele.ca (tech. service/Service technique)

México

Miele, S. A. de C. V.
(German Centre)
Av. Santa Fe 170 Local: 0-4-2
Col. Lomas de Santa Fe
C. P. 01210, México, D. F.
Servicio post venta: Tel.: +52.55.85039870/73
Fax: +52.55.85039874
Correo electronico: servicio@miele.com.mx