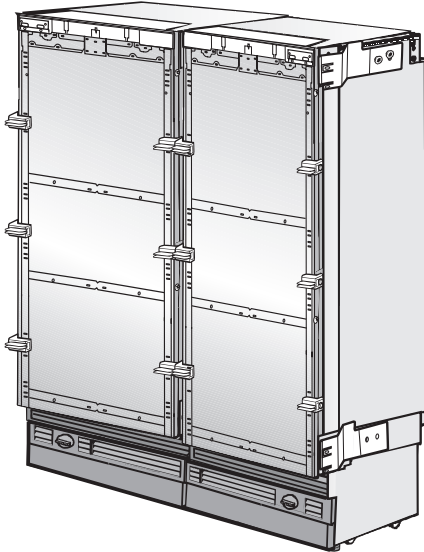


Installation instructions / Instructions d'installation / Instrucciones de instalación



Heater/Merging Kit for Vi models / Trousse de juxtaposition / Equipo de combinación para modelos Vi

To prevent misuse
read these instructions
before installation or use.

Afin d'éviter une utilisation inappropriée
veuillez lire ces instructions **avant**
l'installation ou l'utilisation.

Para prevenir usos inadecuados,
lea este instructivo **antes** de la
instalación o utilización.

en, fr, es - US, CA, MX

Contents

en	3
Before you begin	3
Side-by-side	3
. . . without partition.	3
. . . with partition	4
Required accessories and tools	4
Tools	4
Other.	4
Prepare the appliances	5
Installing the heating mat.	5
Connect the appliances.	7
fr	9
Avant de commencer l'installation.	9
Côte à côte	9
. . . sans cloison	9
. . . avec cloison	10
Outils et accessoires nécessaires	10
Outils.	10
Autres	10
Préparation des appareils	11
Installation de la plaque de chauffage	11
Connexion des appareils.	13
es	15
Antes de comenzar	15
Instalaciones adyacentes	15
. . . sin división	15
. . . con división.	16
Accesorios y herramientas necesarias	16
Herramientas	16
Otros.	16
Preparación de los aparatos	17
Instalación de la esterilla eléctrica	17
Conexión de los aparatos	19

This merging kit should be used for side-by-side installation of the following models:

- K 18x1 Vi, K 19x1 Vi
- F 14x1 Vi, F 18x1 Vi, F 19x1 Vi
- KF 18x1 Vi, KF 19x1 Vi
- KWT 16x1 Vi

Before you begin

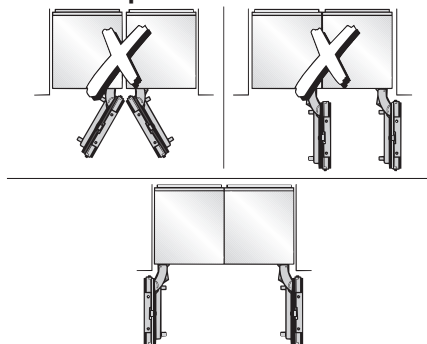
Please read all instructions in this manual, as well as the manual which accompanied your machine, before installation and use.

This appliance is top-heavy and must be secured to prevent the possibility of tipping forward. Keep the doors closed until the appliance is completely installed and secured per the installation instructions.

To reduce the risk of injury or damage to the product, two people should be used for installation.

Side-by-side

... without partition



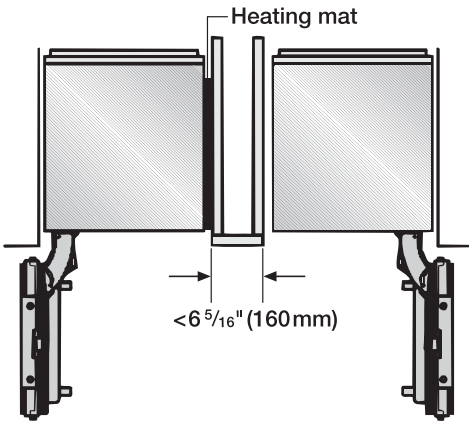
If the appliances are installed directly next to each other (without a partition), they need to be attached together. A heating mat must also be installed. This will help avoid condensation and prevent damages.

Installing the heating mat will increase energy consumption.

... with partition

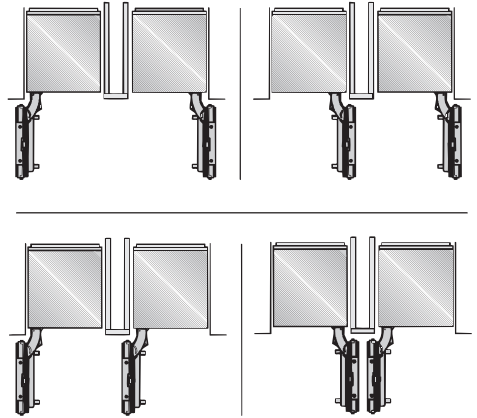
The minimum thickness of the partition is $\frac{5}{8}$ " (16 mm).

If there is a partition with a thickness **from $\frac{5}{8}$ " (16 mm) to $6 \frac{5}{16}$ " (160 mm)** between the adjacent appliances, then each appliance should be individually installed within its own niche using the mounting accessories included.



In this case, you will only need the heating mat from the "Merging Kit" to avoid condensation and prevent damages.

Installing the heating mat will increase energy consumption.



When finding the dimensions for the partition in model 4, note the thickness of the custom door panels and the door handles. This will prevent damage to the doors if they are opened at the same time.

Required accessories and tools

Tools

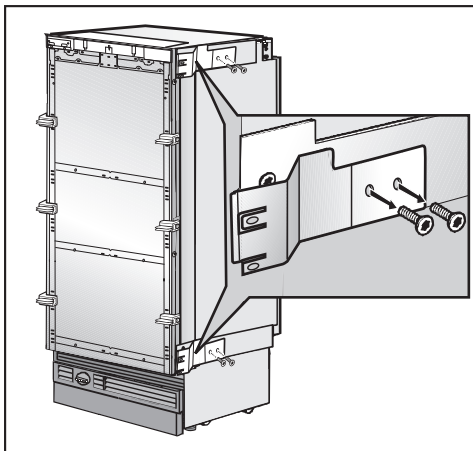
- T 20 Torx screwdriver
- T 20 Torx bit + magnetic holder
- Adjustable wrench

Other

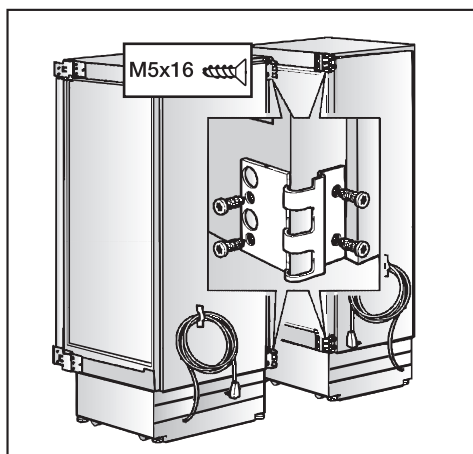
- Various bit sizes, suitable for material
- Piece of thin material (for example, linoleum) to protect the floor from damage
- Adhesive tape

Prepare the appliances

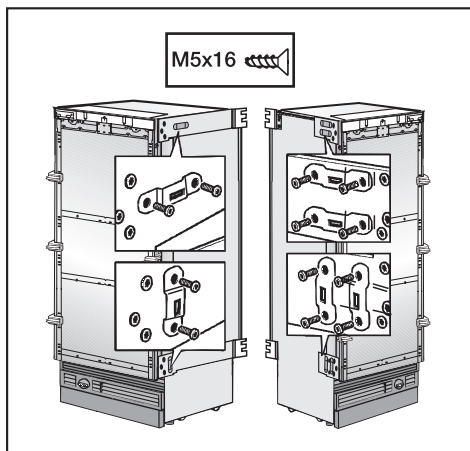
- Place the appliances next to each other in the intended configuration.



- On the handle side of the housing, remove the side attachment plates.



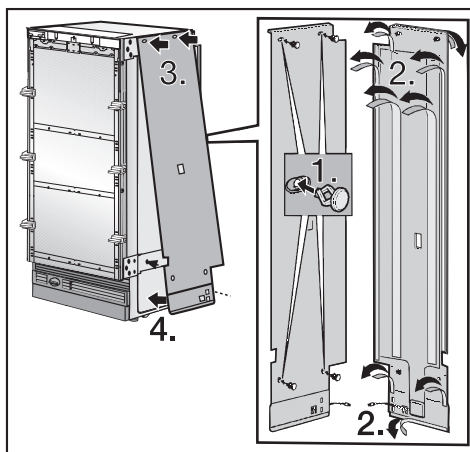
- Take the hinge halves from the side-by-side kit and screw them to both appliances.



- Screw the side plates to both appliances. Check the position of both appliances!

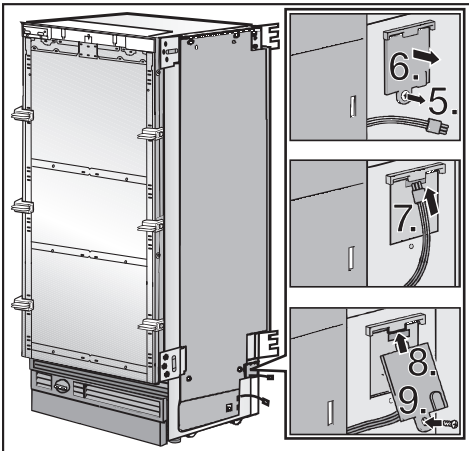
Installing the heating mat

The heating mat has to be secured on the right side of the left-standing appliance.

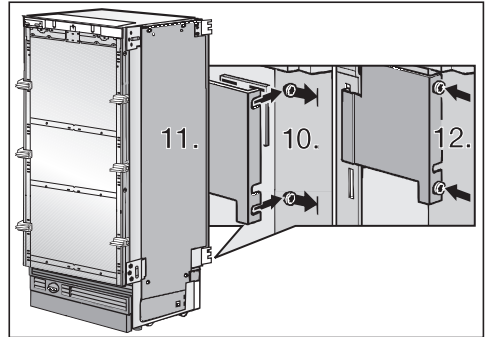


- Insert pins through the prepared holes ①.

- Pull the protective strip off of the adhesive tape ②.
- Insert the pins into the upper holes, while keeping the heating mat away from the bottom of the appliance ③.
- Press on the heating mat from top to bottom, and insert the lower pins into the holes ④.



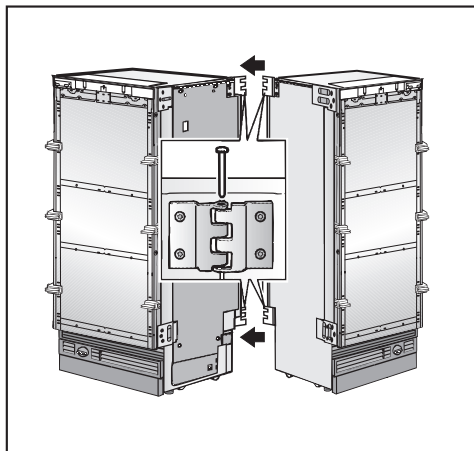
- Loosen the screws from the connection box ⑤.
- Open the connection box ⑥.
- Attach the cable ⑦.
- Close the connection box lid ⑧.
- Secure the connection box screws ⑨.



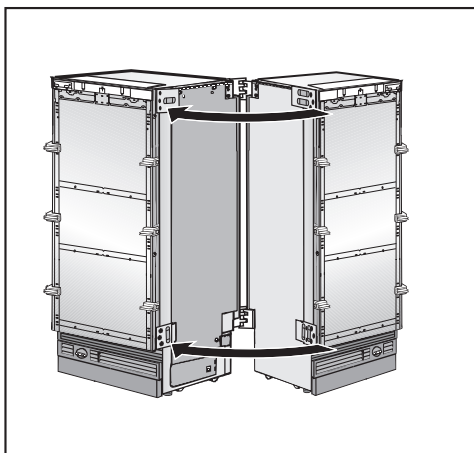
- Loosen the screws on the rear side of the appliance ⑩. **Do not** unscrew completely.
- Hang the cable cover by its hinge on the heating mat and, from below, push into the screws ⑪.
- Tighten the screws ⑫.

Connect the appliances

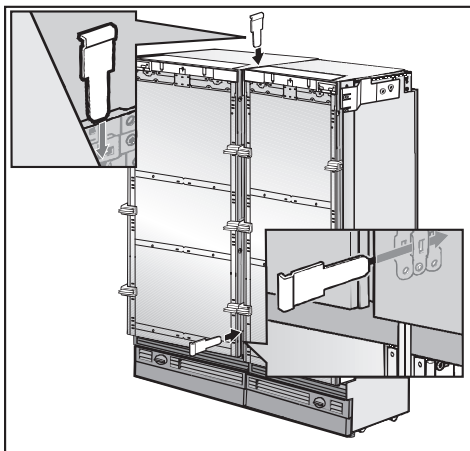
- Push the appliances together until the hinge halves interlock.



- Insert the pins into the hinges.

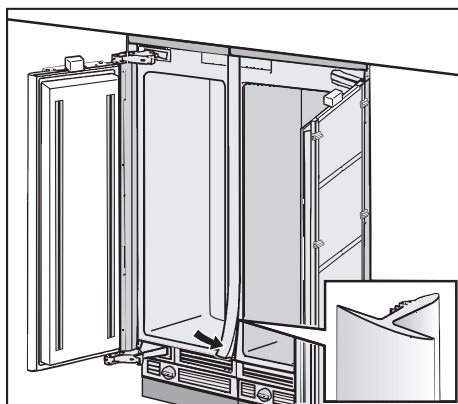


- Push the appliances together at the front as far as possible.



- Once the appliances have been pushed together, insert the metal bracket into the upper and lower plates. Use a tool to push the bracket in all the way.

Now attach the appliance combination to the installation niche. For instructions, refer to the installation instructions for each appliance.



- Insert the cover strip into the seam between the appliances.

Cette trousse de juxtaposition doit être utilisée pour l'installation côte à côte des modèles suivants :

- K 18x1 Vi, K 19x1 Vi
- F 14x1 Vi, F 18x1 Vi, F 19x1 Vi
- KF 18x1 Vi, KF 19x1 Vi
- KWT 16x1 Vi

Avant de commencer l'installation

Veuillez lire toutes les instructions du présent manuel, ainsi que le manuel de votre appareil avant d'installer et d'utiliser l'appareil.

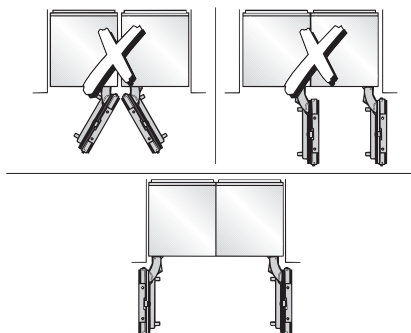
Comme le haut de cet appareil est lourd, il faut le fixer afin d'éviter qu'il se renverse.

Gardez les portes fermées jusqu'à ce que l'appareil soit complètement installé et fixé selon les directives d'installation.

Pour réduire les risques de blessures ou éviter d'endommager l'appareil, deux personnes doivent effectuer l'installation.

Côte à côte

... sans cloison



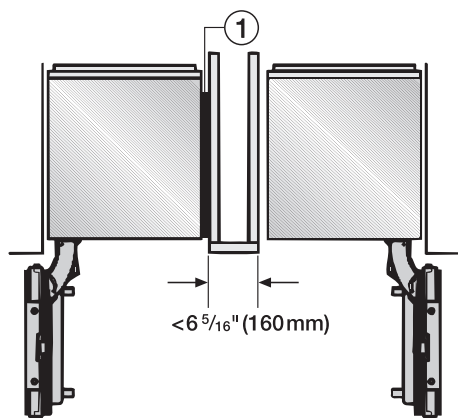
Si les appareils sont installés directement côte à côte (sans cloison), ils devront être fixés ensemble. Une plaque chauffante doit également être installée pour permettre d'éviter la formation de condensation et ne pas endommager les appareils.

L'installation de la plaque de chauffage augmentera la consommation énergétique.

... avec cloison

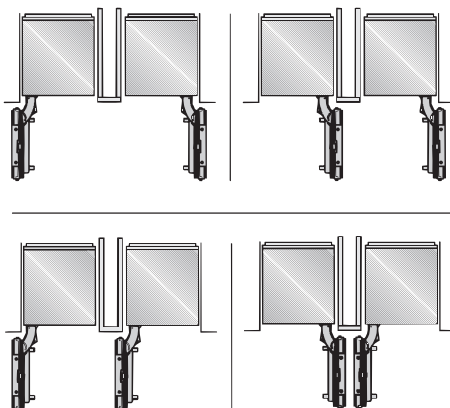
La cloison doit avoir une épaisseur d'au moins $5/8$ po (16 mm).

S'il y a entre deux appareils adjacents une cloison d'une épaisseur comprise **entre $5/8$ po (16 mm) et $6 5/16$ po (160 mm)**, alors chaque appareil doit être individuellement installé dans son propre emplacement (meuble) à l'aide des accessoires de montage fournis.



Dans ce cas, vous devez seulement utiliser la plaque de chauffage ① de la "trousse de juxtaposition" afin d'éviter la formation de condensation et de ne pas endommager les appareils.

L'installation de la plaque de chauffage augmentera la consommation énergétique.



Lorsque vous relevez les dimensions pour la cloison sur le modèle 4, tenez compte de l'épaisseur de la partie avant des meubles ainsi que des poignées. De cette manière, les portes des appareils ne seront pas endommagées si elles sont ouvertes en même temps.

Outils et accessoires nécessaires

Outils

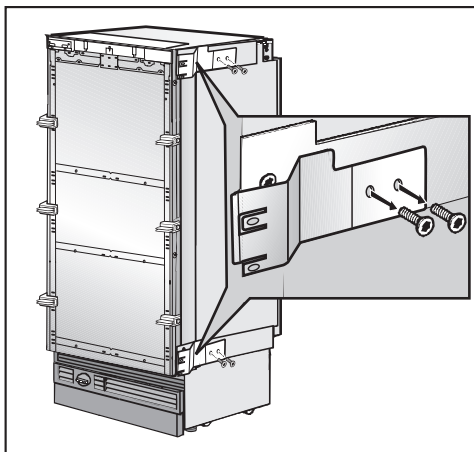
- un tournevis Torx T 20;
- une mèche Torx T 20 + un aimant de retenue;
- une clé ajustable.

Autres

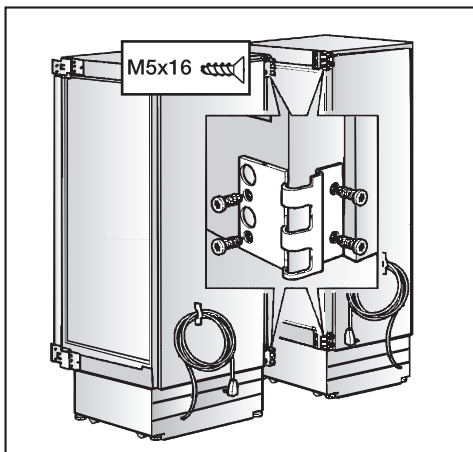
- des mèches de plusieurs tailles, adaptées aux matériaux;
- une pièce de matériau fin (par ex. du linoléum) pour protéger le sol;
- du ruban adhésif.

Préparation des appareils

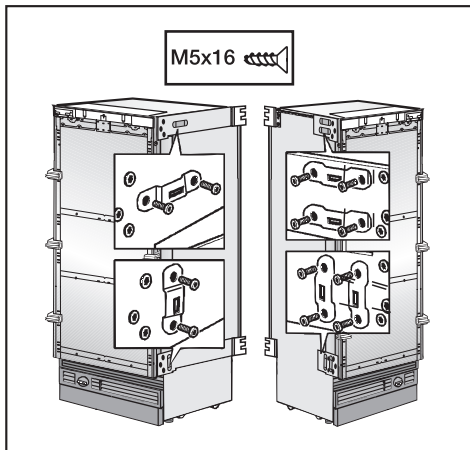
- Placez les appareils côte à côte dans la position voulue.



- Retirez les attaches latérales situées sur le côté du meuble qui comporte la poignée.



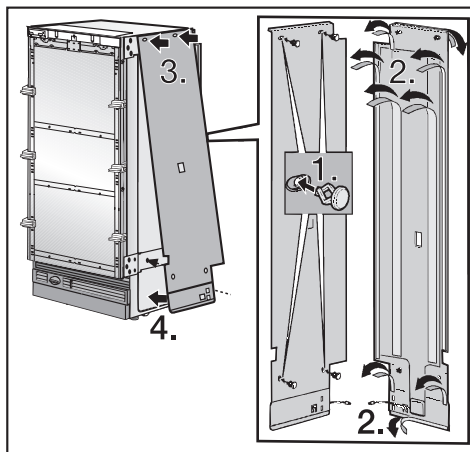
- Vissez en position les demi-charnières de la trousse de juxtaposition sur les deux appareils.



- Vissez les plaques latérales sur les deux appareils. Vérifiez ensuite la position des deux appareils.

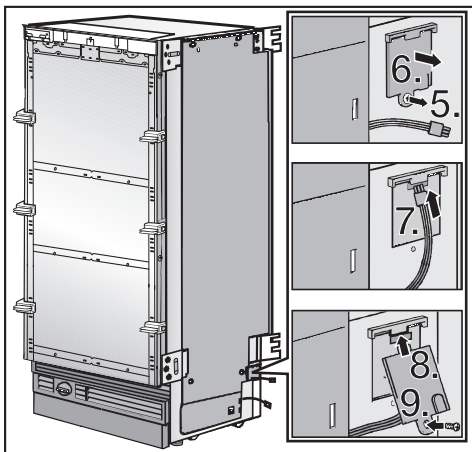
Installation de la plaque de chauffage

La plaque de chauffage doit être fixée sur la droite de l'appareil situé à gauche.

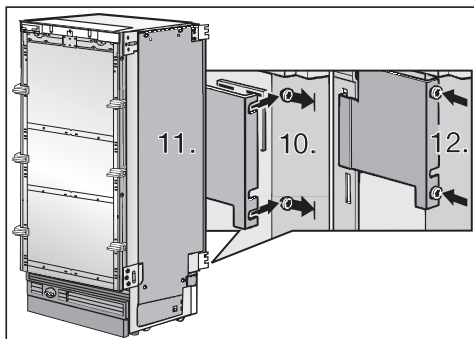


- Placez les attaches dans les trous pré-usinés ①.

- Retirez la pellicule protectrice du ruban adhésif ②.
- Placez les attaches dans les trous supérieurs tout en maintenant la plaque de chauffage à distance du bas de l'appareil ③.
- Appuyez sur la plaque de chauffage de bas en haut puis placez les attaches dans les trous inférieurs ④.



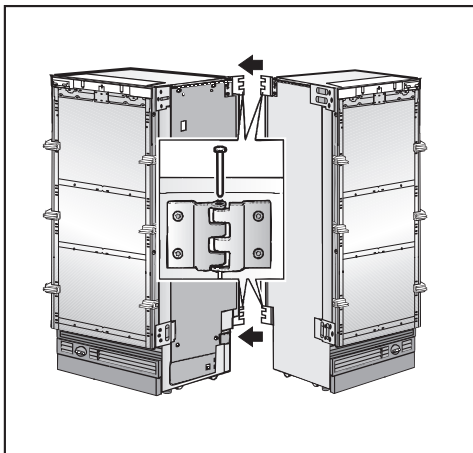
- Dévissez les vis de la boîte de raccordement ⑤.
- Ouvrez la boîte de raccordement ⑥.
- Reliez le câble ⑦.
- Remplacez le couvercle de la boîte de raccordement ⑧.
- Vissez de nouveau les vis de la boîte de raccordement ⑨.



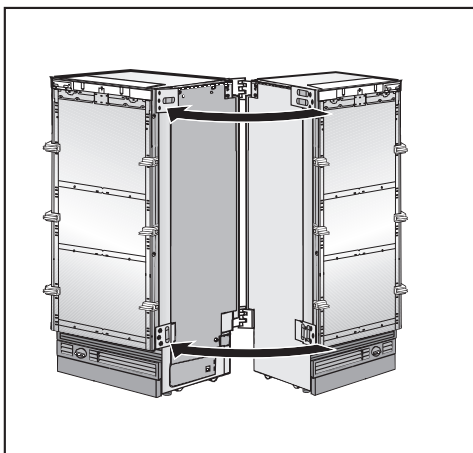
- Desserrez les vis situées au bas de l'appareil ⑩. **Ne les dévissez pas complètement.**
- Placez le couvercle qui protège le câble au-dessus de la plaque de chauffage et remplacez les vis ⑪ par en-dessous.
- Serrez les vis ⑫.

Connexion des appareils

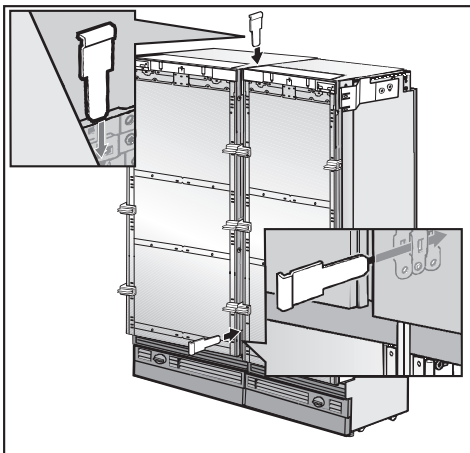
- Poussez les appareils l'un contre l'autre jusqu'à ce que les demi-charnières s'emboîtent.



- Placez les attaches dans les charnières.

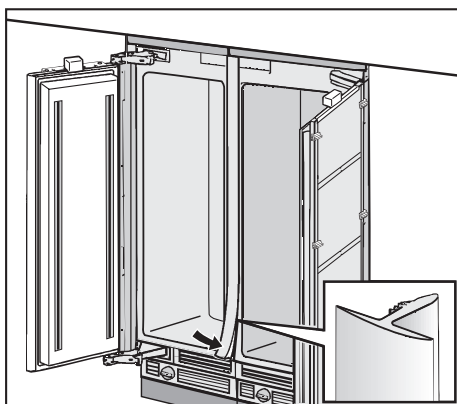


- Poussez les appareils l'un contre l'autre à l'avant le plus possible.



- Une fois les appareils l'un contre l'autre, placez le support métallique sur les plaques inférieure et supérieure. Utilisez un outil pour pousser le support jusqu'au bout.

Fixer maintenant les deux appareils au meuble. Référez-vous aux instructions d'installation de chaque appareil.



- Placez la baguette de recouvrement dans l'espace qui sépare les deux appareils.

Este equipo de combinaciones debe usarse en las instalaciones adyacentes de los siguientes modelos:

- K 18x1 Vi, K 19x1 Vi
- F 14x1 Vi, F 18x1 Vi, F 19x1 Vi
- KF 18x1 Vi, KF 19x1 Vi
- KWT 16x1 Vi

Antes de comenzar

Lea todas las instrucciones de este manual, al igual que las del manual que viene con su aparato antes de la instalación o utilización.

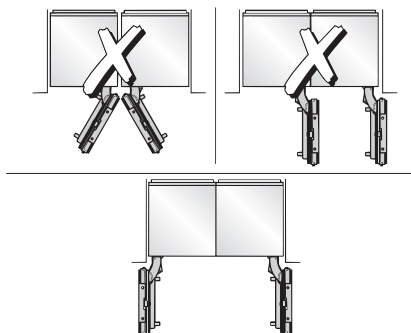
El peso de este aparato se concentra en su parte superior y debe sujetarse para evitar la posibilidad de que se incline hacia adelante.

Mantenga las puertas cerradas hasta que el aparato esté completamente instalado y afianzado según las instrucciones de instalación.

Se deben usar dos personas para la instalación a fin de reducir el riesgo de lesiones o daños al producto.

Instalaciones adyacentes

... sin división



Si los aparatos se instalan directamente uno al lado del otro (sin una división), es necesario acoplarlos juntos.

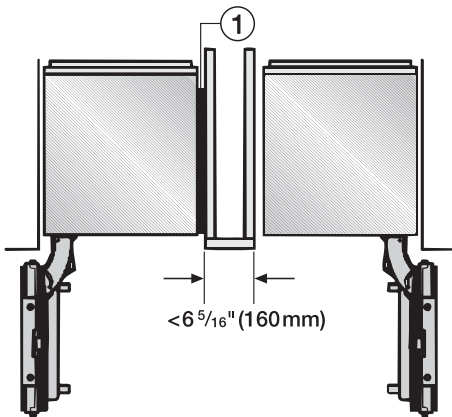
También se debe instalar una alfombrilla térmica. Esto ayudará a evitar la condensación y evitará daños.

La instalación de la alfombrilla térmica aumentará el consumo de energía.

... con división

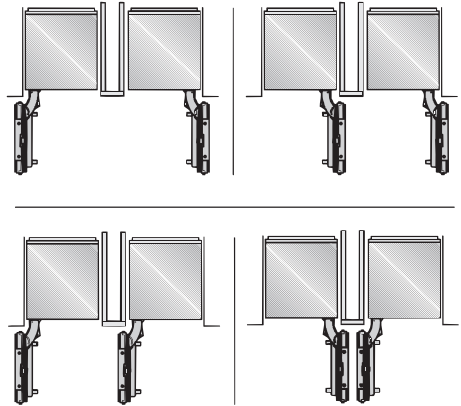
El grosor mínimo de la división es de 16 mm ($5/8"$).

Si el grosor de la división entre los aparatos adyacentes es **de 16 mm ($5/8"$) a 160 mm ($6 5/16"$)**, cada uno de ellos deberá instalarse en forma individual dentro de su propia cavidad empleando los accesorios de montaje suministrados.



En este caso, lo único que necesitará es la alfombrilla térmica ① del "Equipo de combinación" para prevenir la condensación y evitar daños.

La instalación de la alfombrilla térmica aumentará el consumo de energía.



Al determinar las dimensiones de la división correspondiente al modelo 4, tenga en cuenta el grosor de los paneles de la puerta personalizada y las manijas de las puertas. Esto impedirá que las puertas se dañen si se abren al mismo tiempo.

Accesorios y herramientas necesarias

Herramientas

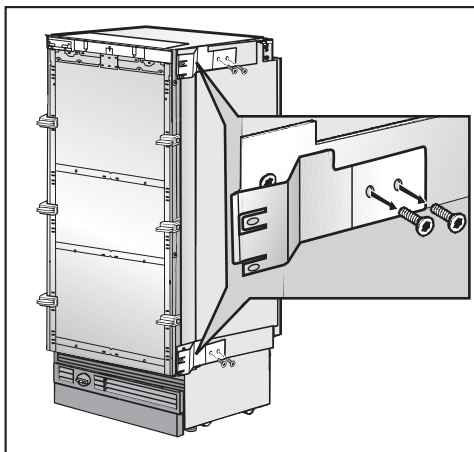
- Desatornillador con cabeza Torx T 20
- Broca Torx T 20 y portabrocas magnético
- Llave ajustable

Otros

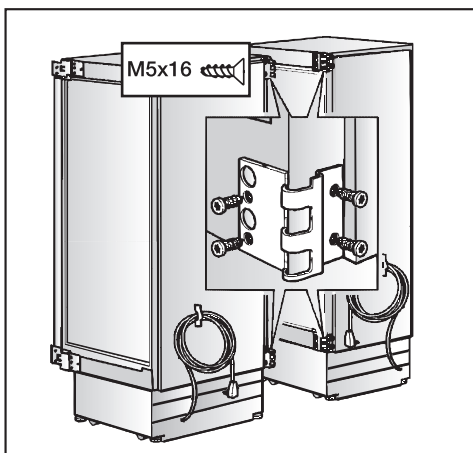
- Diversos tamaños de brocas, adecuados para el material
- Pieza de material delgado (por ejemplo, linóleo) para proteger el piso contra daños
- Cinta adhesiva

Preparación de los aparatos

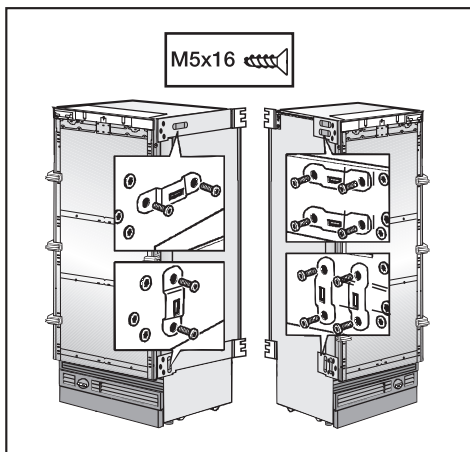
- Coloque los aparatos uno al lado del otro según la configuración prevista.



- Del lado de la manija de la caja protectora, retire las placas de sujeción laterales.



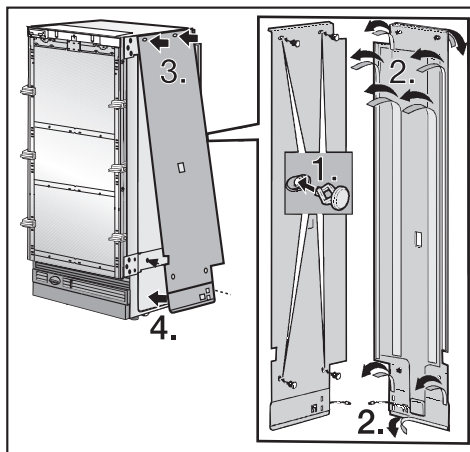
- Tome cada mitad de las bisagras del equipo para instalaciones adyacentes y atorníllelas a ambos aparatos.



- Atornille las placas laterales a ambos aparatos. Examine la posición de los dos aparatos.

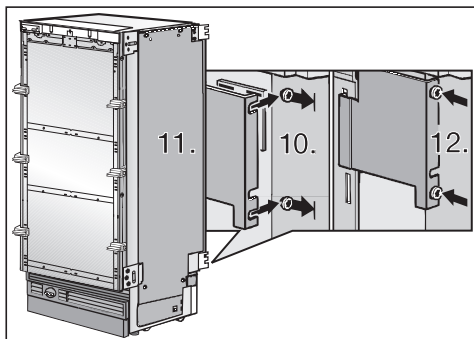
Instalación de la esterilla eléctrica

La esterilla térmica debe sujetarse sobre el lado derecho del aparato ubicado al lado izquierdo.

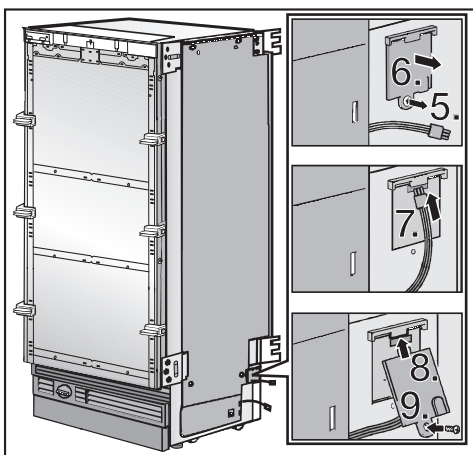


- Introduzca los pasadores a través de los orificios preparados ①.

- Jale y retire la tira de protección de la cinta adhesiva ②.
- Introduzca los pasadores en los orificios superiores, al tiempo que mantiene la esterilla térmica lejos de la parte inferior del aparato ③.
- Aplique presión sobre la esterilla térmica en dirección de arriba hacia abajo e introduzca los pasadores en los orificios de la parte inferior ④.



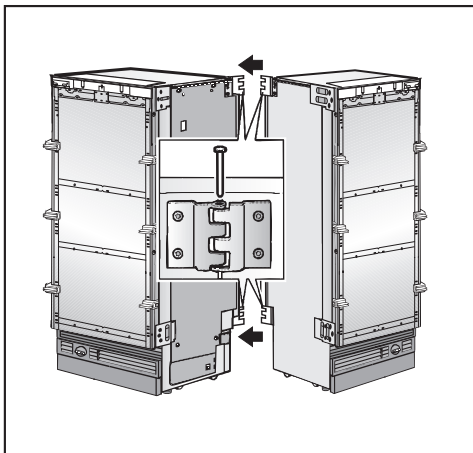
- Afloje los tornillos de la parte posterior del aparato ⑩. **No** los desatornille totalmente.
- Cuelgue la tapa del cable de su bisagra en la alfombrilla térmica y, por abajo, empújela hacia los tornillos ⑪.
- Apriete los tornillos ⑫.



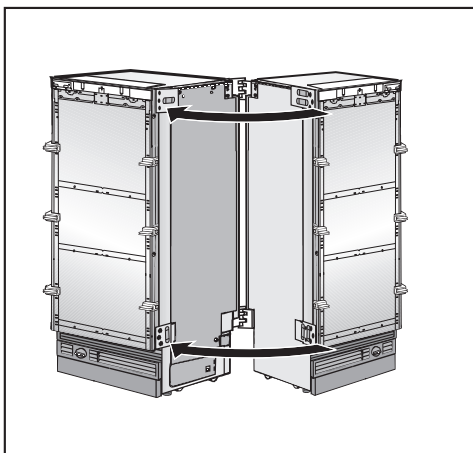
- Afloje los tornillos de la caja de conexiones ⑤.
- Abra la caja de conexiones ⑥.
- Conecte el cable ⑦.
- Cierre la tapa de la caja de conexiones ⑧.
- Coloque y apriete los tornillos de la caja de conexiones ⑨.

Conexión de los aparatos

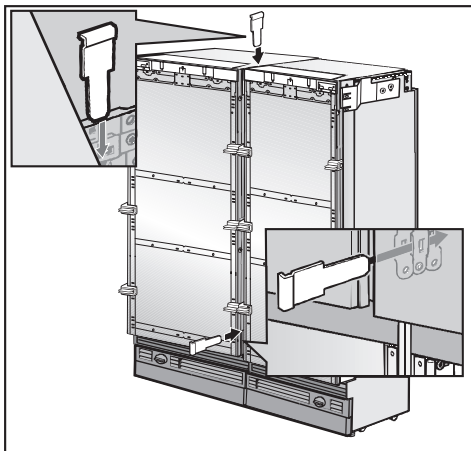
- Empuje los aparatos para acercarlos y hasta que las mitades de las bisagras se acoplen.



- Introduzca los pasadores en las bisagras.

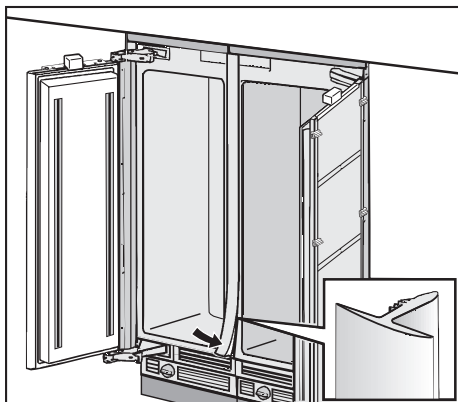


- Empuje los aparatos en la parte delantera hasta que se acercan lo más que se pueda.



- Una vez unidos los aparatos, introduzca el puntal de metal en las placas superior e inferior. Utilice una herramienta para empujar el puntal hasta dentro.

Ahora sujete la combinación de aparatos a la cavidad de la instalación. Para obtener las instrucciones, consulte las instrucciones de instalación de cada aparato.



- Introduzca la tira de recubrimiento en la junta entre los aparatos.

USA:

Miele, Inc.
9 Independence Way
Princeton, NJ 08540
Phone: 800-843-7231
609-419-9898
Fax: 609-419-4298
Technical Service: 800-999-1360
www.miele.com

Canada:

Miele Limited / Miele Limitée

161 Four Valley Drive
Vaughan, ON L4K 4V8
Phone / Téléphone : 800-643-5381
905-660-9936
Fax / Télécopieur : 905-532-2290
www.miele.ca
info@miele.ca (general enquiries / questions générales)
professional@miele.ca (commercial enquiries / questions commerciales)

México

Miele, S. A. de C. V.
(German Centre; Local 0-4-2)
Av. Santa Fe # 170 PB
Col. Lomas de Santa Fe
C. P. 01210, México D. F.
Servicio post venta: Tel.: +52 (55) 85 03 98 70/73
Fax: +52 (55) 85 03 98 74
Correo electronico: servicio@miele.com.mx
www.miele.com.mx