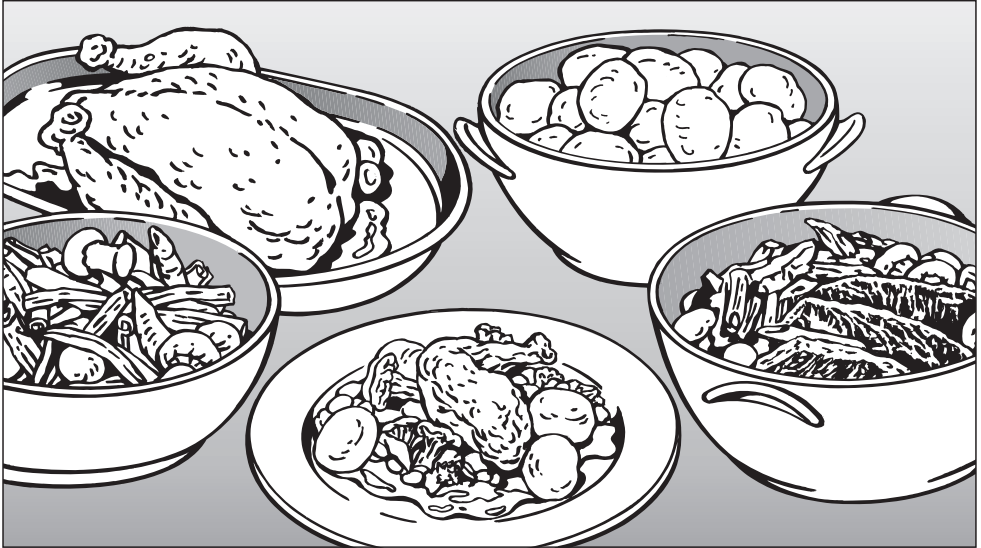


Miele

Instructions d'utilisation



Tiroir chauffe-plat encastré

ESW 700-25

ESW 760-25

ESW 761-25

ESW 762-26

ESW 763-25

Pour prévenir les accidents et éviter d'endommager l'appareil, lire attentivement les instructions suivantes **avant** de l'installer ou de l'utiliser.



M.-Nr. 05 857 830

Table des matières

| | |
|--|----|
| INSTRUCTIONS IMPORTANTES SUR LA SÉCURITÉ | 3 |
| Guide de l'appareil | 7 |
| Guide des commandes | 8 |
| Minuterie | 8 |
| Sélecteur de température | 9 |
| Régulateur d'humidité | 10 |
| Températures et niveaux d'humidité suggérés | 11 |
| Chargement du tiroir chauffe-plat | 12 |
| Conseils | 13 |
| Utilisation du tiroir chauffe-plat | 14 |
| Garder les aliments au chaud | 14 |
| Préchauffer les plats | 15 |
| Entretien du tiroir chauffe-plat | 16 |
| Devant de l'appareil et tableau de commande | 16 |
| Verre | 16 |
| Acier inoxydable | 16 |
| Tiroir | 17 |
| Sous-plat antidérapant | 17 |
| Grille | 17 |
| Questions fréquemment posées | 18 |
| Service après-vente | 19 |
| Instructions d'installation | 21 |
| Aidez à protéger l'environnement | 22 |
| Enlèvement des produits d'emballage | 22 |
| Mise au rebut de votre ancien appareil | 22 |
| Branchement électrique | 23 |
| Installation | 24 |
| Dimensions de l'appareil | 25 |
| Installation | 26 |
| Installation du tiroir chauffe-plat | 26 |
| Enlèvement du tiroir | 26 |
| Insertion du tiroir | 26 |
| Installation des modèles encastrés 700-25 FB/760-25 FB | 27 |

INSTRUCTIONS IMPORTANTES SUR LA SÉCURITÉ

AVERTISSEMENT - Lorsque vous utilisez l'appareil, suivez les consignes de sécurité de base, y compris ce qui suit :

Lisez toutes les instructions du tiroir chauffe-plat avant de l'utiliser ou de l'installer afin de prévenir les blessures et éviter d'endommager l'appareil.

Cet appareil est destiné à un usage domestique seulement. Il sert à garder les plats cuisinés à la température de consommation. Toute autre utilisation est déconseillée et pourrait s'avérer dangereuse.

Cet appareil répond aux normes et règlements de sécurité en vigueur. Le fabricant décline toute responsabilité pour les dommages ou blessures causés par une mauvaise utilisation.

Conservez précieusement ces instructions d'utilisation et transmettez-les aux utilisateurs subséquents.

GARDEZ CES INSTRUCTIONS!

Sécurité technique

■ Avant d'installer l'appareil, assurez-vous que la tension et la fréquence correspondent à celles indiquées sur la plaque signalétique. Ces données doivent correspondre afin d'éviter de vous blesser et d'endommager l'appareil. Dans le doute, consultez un électricien qualifié.

■ Confiez l'installation et la mise à la terre de l'appareil à un professionnel.

■ Pour garantir la sécurité électrique de l'appareil, il faut le raccorder à une installation de mise à la terre appropriée. Il est essentiel de respecter cette exigence élémentaire en matière de sécurité. En cas de doute, faites vérifier l'installation électrique de la maison par un électricien qualifié. Le fabricant ne peut pas être tenu responsable des dommages causés par l'absence d'une installation de mise à la terre ou une installation déficiente.

■ L'installation et les travaux de réparation et d'entretien doivent être effectués par un technicien de service autorisé Miele. Tout travail effectué par des personnes non qualifiées pourrait être dangereux et faire annuler la garantie.

■ Avant d'installer et de réparer l'appareil, coupez l'alimentation électrique de la zone de travail en retirant le fusible, en fermant le disjoncteur ou en débranchant l'appareil de la prise de courant.

INSTRUCTIONS IMPORTANTES SUR LA SÉCURITÉ

■ L'appareil doit absolument être encastré afin qu'aucun élément électrique ne soit accessible.

■ N'ouvrez jamais le boîtier de l'appareil.

Modifier les éléments électriques ou mécaniques ou les connexions électriques pourrait s'avérer dangereux et endommager l'appareil.

■ N'utilisez pas un appareil dont le cordon d'alimentation ou la prise est endommagé, qui fonctionne mal ou qui a été endommagé de quelque façon que ce soit. Retournez-le au concessionnaire autorisé Miele le plus près pour le faire inspecter, réparer ou régler.

■ N'utilisez pas de rallonge pour raccorder l'appareil au réseau électrique, car elle ne permet pas de garantir les conditions de sécurité nécessaires à cet appareil. Danger de surchauffe.

■ Cet appareil n'a pas été conçu pour être utilisé sur un bateau ou dans des engins mobiles, comme des avions ou des véhicules récréatifs, mais c'est toutefois possible dans certaines circonstances. Communiquez vos exigences particulières au concessionnaire Miele le plus près ou aux Services techniques Miele.

Utilisation

■ Évitez les brûlures. Ne touchez pas aux surfaces chaudes. Utilisez les poignées. Portez des gants de cuisine thermorésistants lorsque vous retirez des aliments du tiroir.

■ Utilisez uniquement des gants de cuisine thermorésistants et secs. Si vous utilisez des gants humides sur des surfaces chaudes, vous pourriez vous brûler à cause de la vapeur. Ne remplacez pas les gants par des serviettes ou tout autre article rembourré.

■ Ne touchez pas à l'élément du haut ni aux autres surfaces internes du tiroir chauffe-plat. Les éléments peuvent être chauds même s'ils ne sont pas incandescents. Durant l'utilisation et même après, ne laissez pas des vêtements ou tout autre matériau inflammable entrer en contact avec l'élément du haut ou les surfaces internes du tiroir jusqu'à ce qu'ils aient suffisamment refroidi.

■ Ne laissez pas les enfants s'approcher de l'appareil et de ses commandes. Ne laissez pas les personnes âgées ou handicapées se servir de l'appareil sans surveillance. L'appareil peut devenir très chaud pendant l'utilisation. Danger de brûlures!

■ Ne rangez rien dans le tiroir chauffe-plat. Les articles oubliés à l'intérieur de celui-ci pourraient fondre ou prendre feu lorsque vous allumez l'appareil. Ne rangez jamais les matériaux ou liquides inflammables dans le tiroir chauffe-plat ou au-dessus de celui-ci.

INSTRUCTIONS IMPORTANTES SUR LA SÉCURITÉ

■ Risque d'incendie - ne remplacez pas le sous-plat antidérapant du tiroir chauffe-plat par un autre type de sous-plat.

■ Risque d'incendie - les aliments, le pain et les herbes qui sont chauffés pendant une longue période de temps peuvent s'assécher et prendre feu.

Assurez-vous que vous n'avez rien oublié dans le tiroir chauffe-plat.

■ Les aliments conservés pendant de longues périodes à de faibles températures peuvent devenir des foyers de bactéries.

■ Avant de servir les aliments, assurez-vous qu'ils sont à la bonne température.

Cela s'avère particulièrement important dans le cas des enfants et des bébés.

■ Ne réchauffez jamais de l'alcool non dilué dans le tiroir chauffe-plat, car il pourrait facilement s'enflammer.

■ Faites attention lorsque vous réchauffez des aliments qui contiennent beaucoup de sucre. S'il est chauffé trop longtemps, le sucre peut se caraméliser ou prendre feu.

■ Utilisez uniquement des plats résistants à la chaleur.

■ Ne placez pas des contenants d'aliments fermés dans le tiroir chauffe-plat, car la pression pourrait s'accumuler et les faire exploser.

■ N'employez pas de contenants ou de pellicule de plastique dans le tiroir chauffe-plat, car ceux-ci pourraient fondre et endommager l'appareil ou causer des blessures.

■ Fermez le tiroir après avoir retiré les aliments. Si vous laissez le tiroir ouvert, vous risquez de trébucher ou de vous brûler.

■ Ouvrez toujours le tiroir avec précaution. Laissez l'air chaud ou la vapeur s'échapper avant de mettre des aliments dans le tiroir ou de les en retirer.

■ Ne vous appuyez pas ou ne vous asseyez pas sur le tiroir. Cela pourrait endommager l'appareil, car il ne peut supporter une charge supérieures à 15 kg.

■ Utilisez un thermomètre à cuisson pour vérifier la température des aliments.

■ Utilisez toujours le sous-plat antidérapant dans le tiroir chauffe-plat afin de prévenir les blessures et les dommages.

■ Afin d'éviter les blessures, n'utilisez pas des accessoires qui ne sont pas recommandés par Miele.

■ Avant de nettoyer l'appareil, fermer le disjoncteur et laisser l'appareil refroidir.

■ N'utilisez jamais un nettoyeur à vapeur pour nettoyer le tiroir. La vapeur sous pression pourrait s'infiltrer dans les composants électriques et causer un court-circuit.

■ Risque d'incendie - ne remplacez pas le sous-plat antidérapant du tiroir chauffe-plat par un autre type de sous-plat.

INSTRUCTIONS IMPORTANTES SUR LA SÉCURITÉ

Renseignements généraux

■ Ne laissez pas les enfants sans surveillance dans un lieu où un appareil est en marche. Ne les laissez jamais s'asseoir ou se tenir debout sur n'importe quelle partie du four.

Attention : Ne rangez pas des objets qui pourraient intéresser les enfants dans les armoires au-dessus du tiroir ou à l'intérieur de celui-ci. Les enfants pourraient se blesser en grim pant sur le tiroir pour tenter de les atteindre.

■ Portez des vêtements appropriés. De préférence, ne portez jamais des vêtements amples ou pendants lorsque vous vous servez du tiroir.

■ Ne laissez pas le tiroir sans surveillance lorsque vous vous en servez.

■ Ne versez jamais d'eau sur un feu de friture! Il pourrait se produire une violente explosion de vapeur. Éteuf-fez les flammes à l'aide d'un extincteur à poudre chimique ou à mousse.

■ Ne versez jamais d'eau sur des aliments placés dans le tiroir, car vous pourriez vous ébouillanter ou vous brûler avec la vapeur.

■ Ne vous servez pas du tiroir chauffe-plat pour chauffer la pièce. Étant donné la forte chaleur qui s'en dégage, les objets laissés près de l'appareil pourraient prendre feu.

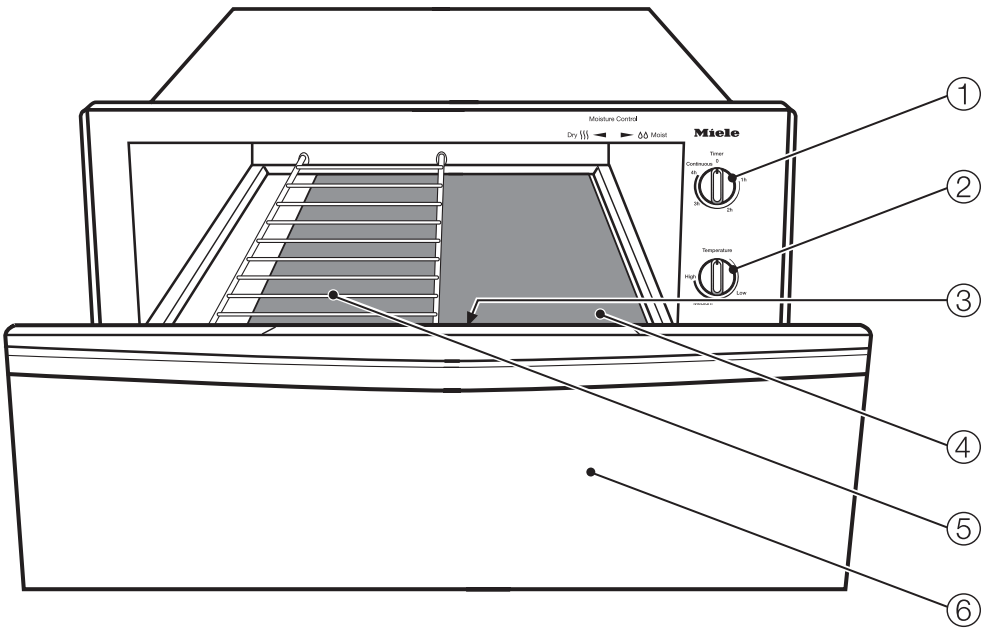
■ Veillez à ce que les cordons d'alimentation électrique des électroménagers autour du tiroir n'entrent pas en contact avec celui-ci ou ne se prennent pas dans celui-ci.

■ N'utilisez pas le tiroir chauffe-plat à l'extérieur.

Mise au rebut de votre ancien appareil

■ Avant de jeter un appareil hors d'usage, débranchez-le et retirez la porte pour prévenir les accidents.

Guide de l'appareil



- ① Minuterie
- ② Sélecteur de température
- ③ Régulateur d'humidité
- ④ Sous-plat antidérapant
- ⑤ Grille
- ⑥ Tiroir

Guide des commandes

Les trois boutons de commande du tiroir chauffe-plat sont la minuterie, le sélecteur de température et le régulateur d'humidité.

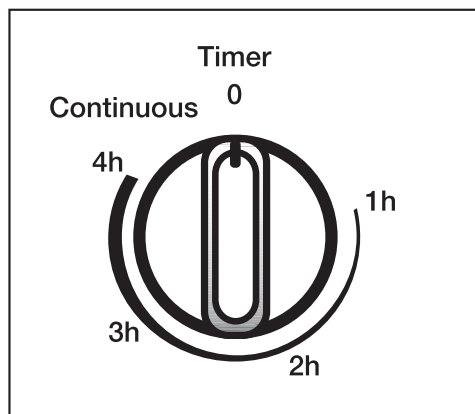
Ces commandes ne sont visibles que lorsque le tiroir est ouvert.

Lorsque le tiroir chauffe-plat commence à chauffer, le ventilateur se met en marche pour distribuer la chaleur uniformément. Quand le tiroir atteint la température sélectionnée, le ventilateur s'éteint pour éviter que les aliments sèchent.

Si la température baisse sous la température sélectionnée, le ventilateur se remettra en marche.

Minuterie

La minuterie actionne les éléments chauffants et le ventilateur. Pour réchauffer les aliments convenablement, la minuterie doit être réglée à une durée appropriée. Les réglages de la minuterie vont de 1 à 4 heures ou en continu ("Continuous").



- **Programmer une durée limitée :**
Tournez le bouton dans le sens des aiguilles d'une montre de "0" jusqu'à la durée souhaitée (maximum 4 heures).
- **Programmer une durée illimitée :**
Tournez le bouton dans le sens contraire des aiguilles d'une montre de "0" jusqu'à "Continuous". Le bouton ne peut être forcé au-delà de l'indication "4 h" jusqu'à "Continuous".
- Pour éteindre le tiroir chauffe-plat, tournez le bouton de la minuterie à la position "0".
- L'option "Continuous" maintiendra la chaleur du tiroir jusqu'à ce que le bouton de la minuterie soit remis en position "0". Cette option de réglage est idéale lorsque vient le temps d'observer le sabbat.

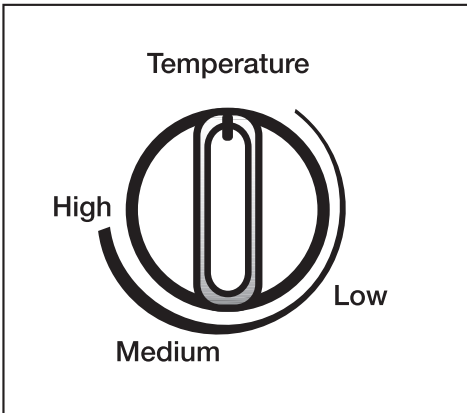
À noter que le réglage "Continuous" nécessite une surveillance constante afin de prévenir les incendies. Les aliments oubliés pourraient sécher et prendre feu.

Sélecteur de température

La température peut être réglée à "Low" (doux), "Medium" (moyen) ou "High" (fort), ou entre ceux-ci.

Les réglages de température :

- Doux : 140 °F (60 °C)
- Moyen : 176 °F (80 °C)
- Fort : 203 °F (95 °C)

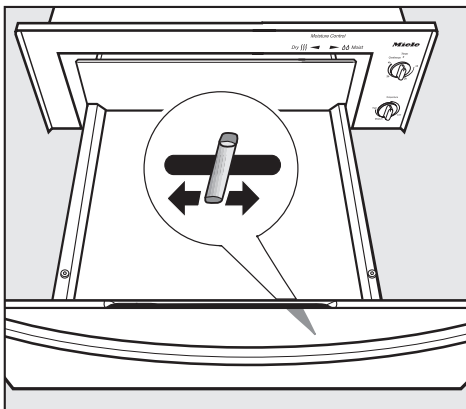


Guide des commandes

Régulateur d'humidité

Le régulateur d'humidité ajuste le taux d'humidité à l'intérieur du tiroir. Ce régulateur se règle à n'importe quelle position entre "Moist" (humide) et "Dry" (sec).

Portez des gants de cuisine pour déplacer le régulateur d'humidité. Le bouton peut devenir chaud pendant l'utilisation.



- **"Humide"** : Cette position du régulateur ferme les événements et garde l'humidité à l'intérieur du four pour que les aliments restent humides et moelleux. Il peut se former de la condensation à l'intérieur du tiroir.
- **"Sec"** : Cette position du régulateur ouvre les événements pour que l'air circule au maximum et que les aliments demeurent croustillants. "Sec" est le réglage idéal pour réchauffer des aliments secs et liquides, comme la soupe et le pain. Recouvrez les liquides d'une assiette ou d'une feuille de papier aluminium pour empêcher l'évaporation. Avec ce réglage, l'humidité peut s'accumuler sur les surfaces au-dessus du tiroir chauffe-plat.
- **"Centre"** : Cette position se situe entre "Humide" et "Sec" et elle ouvre partiellement les événements pour garder les aliments chauds et légèrement humides, par ex., la pizza.

Températures et niveaux d'humidité suggérés

| Aliments | Température | Niveau d'humidité | Couvert ¹ / Non couvert |
|--------------------------------------|-------------|-------------------|------------------------------------|
| Aliments frits ² | Fort | Centre | Non couvert |
| Agneau | Moyen | Humide | Couvert |
| Bacon ² | Moyen | Sec | Non couvert |
| Bâtonnets de poisson ² | Fort | Sec | Non couvert |
| Boeuf à point / bien cuit | Moyen | Humide | Couvert |
| Boeuf saignant | Doux | Humide | Couvert |
| Casserole, croustillant ² | Moyen | Centre | Non couvert |
| Casserole, dessus moelleux | Fort | Humide | Couvert |
| Crêpes | Fort | Humide | Couvert |
| Fruits | Moyen | Humide | Couvert |
| Gruau | Moyen | Humide | Non couvert |
| Jambon | Moyen | Humide | Couvert |
| Légumes | Fort | Humide | Couvert |
| Levage de la pâte | "0" | Humide | Linge humide |
| Œufs | Moyen | Humide | Couvert |
| Pain croûté | Moyen | Sec | Non couvert |
| Pain de mie | Moyen | Humide | Couvert |
| Pizza | Fort | Centre | Couvert |
| Plats de service | Doux | Humide | Non couvert |
| Poisson / Fruits de mer | Moyen | Humide | Couvert |
| Pommes de terre - au four | Fort | Centre | Linge humide |
| Pommes de terre - purée | Moyen | Humide | Couvert |
| Porc | Moyen | Humide | Couvert |
| Riz | Moyen | Humide | Couvert |
| Sauces et sauces à la crème | Moyen | Humide | Couvert |
| Tartes - deux abaisses | Moyen | Sec | Non couvert |
| Tartes - une abaisse | Moyen | Humide | Non couvert |
| Volaille | Fort | Humide | Non couvert |

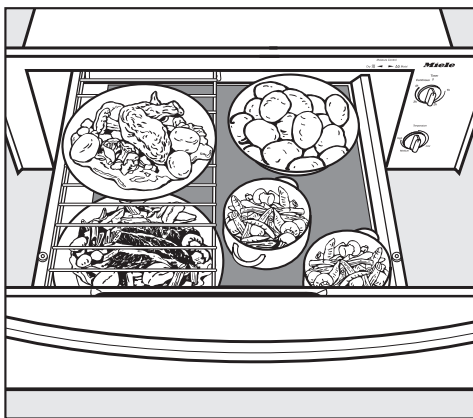
¹ Couvrez les aliments d'une feuille de papier aluminium ou d'un couvercle.

² Ne couvrez pas les aliments croustillants.

Chargement du tiroir chauffe-plat

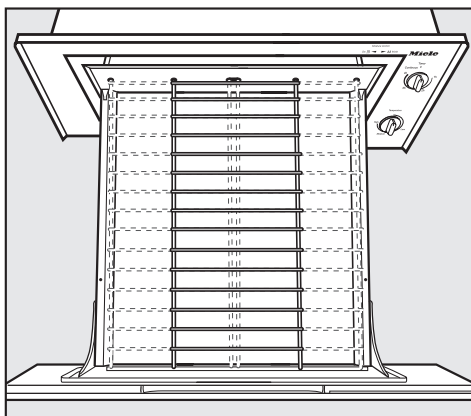
La charge du tiroir dépend du type et de la taille des plats utilisés.

Le tiroir peut supporter une charge maximale de 15 kg.
Ne placez pas des articles lourds dans le tiroir.



Utilisez la grille fournie pour augmenter l'espace de chargement.

La grille s'insère à trois endroits : à gauche, à droite ou au centre.



- Insérez la grille dans les fentes situées sur la paroi arrière du tiroir et glissez le devant de la grille en place.

Vous pouvez vous procurer d'autres grilles auprès des Services techniques Miele.

Conseils

- Lorsque vous réchauffez des aliments de nature différente en même temps, réglez la température au niveau le plus élevé requis. Placez les aliments nécessitant une température plus élevée sur la grille et les autres aliments au fond du tiroir.
- Une température et un niveau d'humidité plus élevés peuvent être nécessaires pour réchauffer de grosses quantités de nourriture.
- Lorsque plats et aliments sont réchauffés en même temps, placez les plats au fond du tiroir et les aliments, sur la grille.
- Les aliments placés dans des récipients en verre ou en céramique thermorésistants peuvent nécessiter une température plus élevée que les aliments placés dans des récipients métalliques.
- Laissez le temps à la température de s'ajuster après avoir ajouté des aliments ou des plats, ou les avoir vérifiés.
- Ne bloquez pas les événements à l'intérieur du tiroir, car les aliments et les plats ne chaufferont pas uniformément.

Remarque : Faites attention de ne pas placer les aliments trop près de l'élément du haut. La forte chaleur et la proximité pourraient provoquer un incendie!

Utilisation du tiroir chauffe-plat

Garder les aliments au chaud

Pour obtenir de meilleurs résultats, préchauffez le tiroir chauffe-plat avant d'y placer les aliments.

- Ouvrez le tiroir.
- Réglez la minuterie à la position désirée.
- Réglez le sélecteur de température à la température désirée.
- Glissez le régulateur de température à la position désirée. Lors du préchauffage, il doit être à la position "Moist".
- Fermer le tiroir.

Durée du préchauffage :

- "Doux" : 6 minutes
- "Moyen" : 10 minutes
- "Fort" : 14 minutes

- Lorsque la durée du préchauffage s'est écoulée, mettez les aliments chauds dans le tiroir chauffe-plat.

Ne placez jamais les aliments directement sur le sous-plat antidérapant ou sur les grilles. Réchauffez toujours les aliments dans un plat.

Ne versez pas d'eau sur les aliments ou ne mettez pas un contenant rempli d'eau dans le tiroir chauffe-plat. L'eau ajoutée ramollira les aliments et risque d'endommager l'appareil.

Ouvrez et fermez toujours le tiroir avec précaution lorsqu'il est rempli pour éviter les renversements.

- Ajustez les réglages au besoin.
- Fermez le tiroir.

Gardez le tiroir fermé pendant l'utilisation pour empêcher les aliments de sécher. À noter que les aliments peuvent continuer à cuire dans le tiroir.

- Pour éteindre le tiroir chauffe-plat, tournez le bouton de la minuterie à la position "0", et ce, en tout temps.

Après avoir fait réchauffer des aliments, laissez le tiroir ouvert pendant quelques minutes pour laisser l'humidité s'évaporer.

Préchauffer les plats

Le tiroir chauffe-plat sert également à réchauffer des plats. Ne préchauffez pas le tiroir avant d'y placer les plats.

Utilisez uniquement des plats qui résistent à la chaleur.

- Ouvrez le tiroir.
- Mettez les plats dans le tiroir.

Disposez les plats de façon égale dans le tiroir et sur la grille. Pour assurer un meilleur chauffage, faites des piles de deux assiettes maximum.

- Tournez le bouton de la minuterie à 30 minutes (à mi-chemin de "1 h").
- Tournez le sélecteur de température à:

"Low", si les plats sont sur la grille ou s'ils sont légers.

"High", si les plats sont placés au fond du tiroir ou s'ils sont lourds ou épais.

- Glissez le régulateur d'humidité à "Moist".
- Fermez le tiroir.
- Le tiroir chauffe-plat s'éteindra après 30 minutes.

Attention! Les plats peuvent être très chauds!


- Portez des gants de cuisine pour retirer les plats du tiroir.

Les aliments et les plats peuvent être réchauffés en même temps.

N'oubliez pas que la température nécessaire à réchauffer les aliments peut être plus élevée que celle requise pour réchauffer les plats.

Lorsque plats et aliments sont réchauffés en même temps, placez les plats au fond du tiroir et les aliments, sur la grille.

Entretien du tiroir chauffe-plat

 **ATTENTION** : Avant de procéder à l'entretien de l'appareil, coupez l'alimentation électrique enlevant le fusible, en fermant le disjoncteur ou en coupant l'alimentation principale.

Ne nettoyez pas ou ne déplacez pas le tiroir chauffe-plat pendant qu'il est encore chaud.

Danger de brûlures!

Devant de l'appareil et tableau de commande

- Toutes les surfaces extérieures et les boutons de commande peuvent être nettoyés à l'eau tiède savonneuse appliquée à l'aide d'une éponge.
- Essayez avec un linge doux.

Verre

Les surfaces en verre peuvent être nettoyées avec du nettoyant pour vitres.

Acier inoxydable

Les surfaces en acier inoxydable peuvent être nettoyées avec un nettoyant non abrasif pour acier inoxydable.

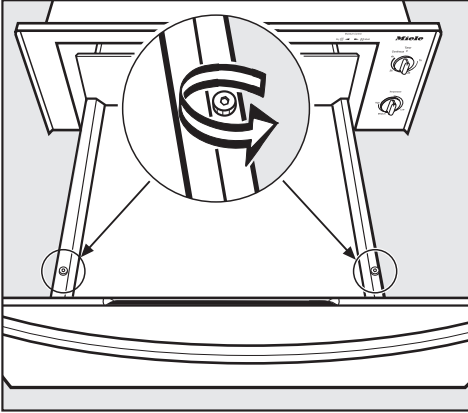
Évitez d'utiliser les produits suivants sur toutes les surfaces :

- nettoyants abrasifs, comme les nettoyants en poudre ou en crème,
- éponges abrasives, comme les tampons à récurer ou les éponges utilisées avec un nettoyant abrasif,
- nettoyants pour four.

Tiroir

Pour faciliter le nettoyage, enlevez le tiroir.

Enlever le tiroir



- Tirez le tiroir entièrement et desserrez les écrous.

Enlevez le tiroir avec précaution.

- Retirez le sous-plat antidérapant.
- Nettoyez toutes les surfaces du tiroir et le sous-plat antidérapant à l'eau tiède savonneuse.
- Séchez avec un linge doux.
- Procédez en ordre inverse pour re-placer le tiroir.

Sous-plat antidérapant

Nettoyez le sous-plat antidérapant à la main avec de l'eau tiède savonneuse.

Attendez que le sous-plat soit complètement sec avant de le remettre dans le tiroir.

Le sous-plat antidérapant ne va pas au lave-vaisselle ni à la machine à laver.

Grille

- Nettoyez la grille à l'eau tiède savonneuse ou avec un nettoyant non abrasif pour acier inoxydable.

Questions fréquemment posées

⚠ Les réparations devraient être effectuées seulement par une personne qualifiée et formée conformément aux consignes de sécurité locales et nationales. Les réparations non autorisées pourraient causer des blessures ou endommager l'appareil. Certains problèmes mineurs peuvent être réglés sans qu'il soit nécessaire d'appeler un technicien.

| Que faire si le tiroir ne chauffe pas? | |
|---|--|
| Cause possible | Solution |
| Le tiroir chauffe-plat n'est pas branché. | Insérez la fiche dans la prise. |
| Le disjoncteur est fermé. | Remettez le disjoncteur en marche |
| Le bouton de la minuterie est à la position "0" ou la température n'a pas été sélectionnée. | Réglez la minuterie et/ou la température. |
| Que faire si les aliments ne sont pas assez chauds? | |
| Cause possible | Solution |
| Ajustez la température. Vérifiez si les événements sont obstrués par des grandes assiettes ou des grands plats. | |
| Que faire si les aliments sont trop chauds? | |
| Vérifiez la température et assurez-vous que les aliments ne sont pas trop près de l'élément chauffant. | |
| Que faire si les aliments sont très secs ou très humides? | |
| Ajustez le régulateur d'humidité. | |
| Que faire si les plats ne sont pas assez chauds? | |
| Cause possible | Solution |
| Vous n'avez pas sélectionné la bonne température. | Vérifiez le réglage de la température. |
| Les événements sont obstrués par des plats. | Redisposez les plats. |
| Les plats requièrent plus de temps pour chauffer. | Réglez la minuterie à une durée plus longue. |
| Pourquoi entend-on un bruit lorsque le tiroir est en marche? | |
| Ce n'est pas un problème. Il s'agit du ventilateur qui distribue l'air chaud. Le ventilateur devrait s'éteindre 30 minutes après la mise en marche du four. | |

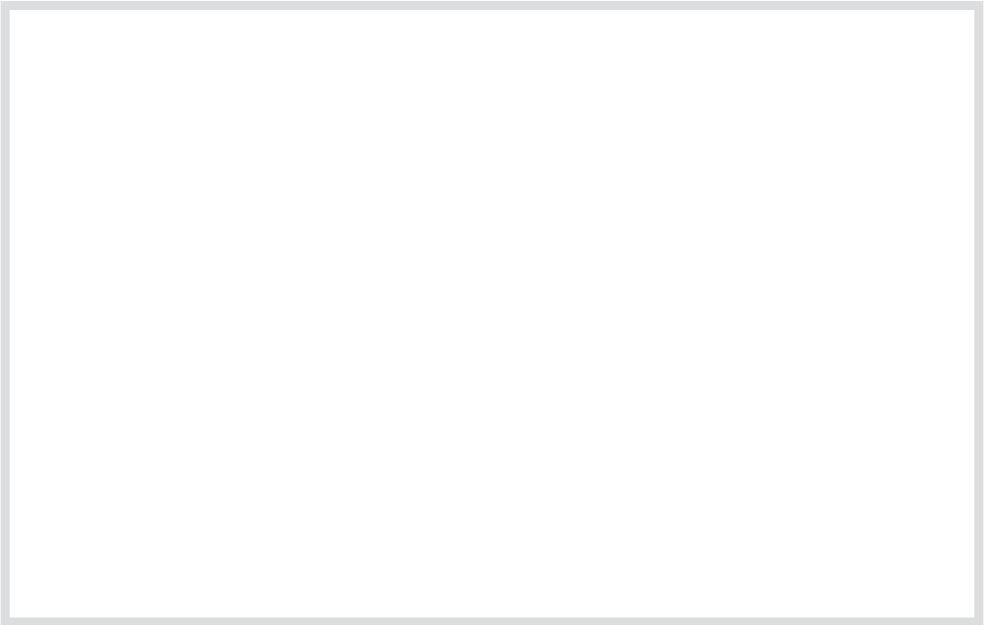
Si vous ne pouvez pas réparer certaines pannes, communiquez avec les Services techniques Miele

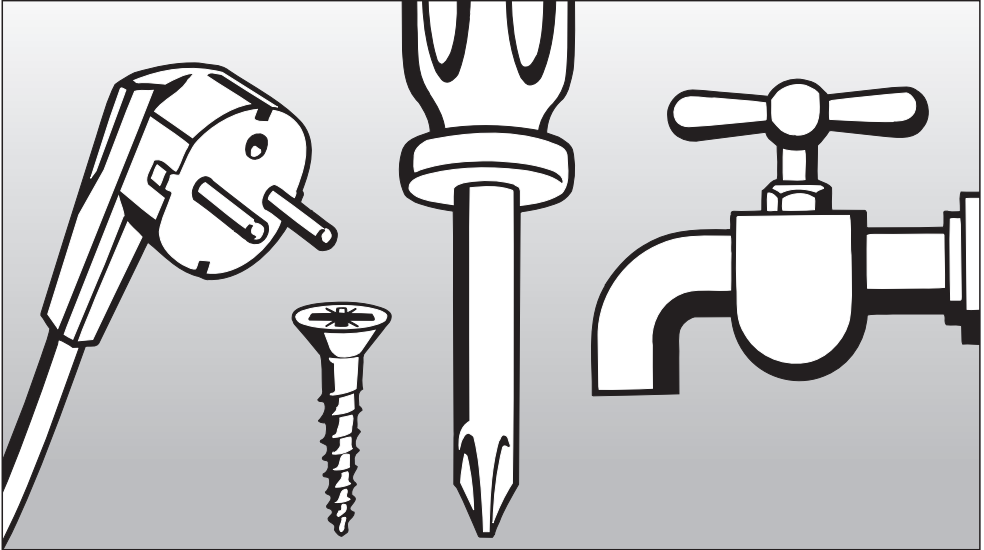
ÉTATS-UNIS 1 800 999-1360
techserv@mieleusa.com

CANADA 1 800 565-6435
service@miele.ca

Lorsque vous communiquez avec les Services techniques, précisez le modèle et le numéro de série de votre appareil. Ces renseignements sont inscrits sur la plaque signalétique située sous le tiroir.

Apposez l'autocollant de la plaque signalétique ci-dessous.





Instructions d'installation

Aidez à protéger l'environnement

Enlèvement des produits d'emballage

La boîte de carton et les produits d'emballage protègent l'appareil durant l'expédition. Ces matériaux sont biodégradables et recyclables.


Débarrassez-vous des emballages, sacs et autres produits en plastique en toute sécurité et tenez-les hors de portée des enfants.

Danger de suffocation!

Mise au rebut de votre ancien appareil

Les vieux appareils peuvent contenir des matériaux recyclables. Communiquez avec le centre de recyclage de votre localité avant de vous en débarrasser.

Veillez à ce que l'appareil ne présente aucun danger pour les enfants en attendant qu'il soit ramassé. Avant de vous en débarrasser, débranchez-le et retirez le cordon d'alimentation, puis enlevez la porte, s'il y a lieu, pour prévenir les accidents.

 **ATTENTION** : Avant de procéder à l'entretien de l'appareil, coupez l'alimentation électrique en enlevant le fusible, en fermant le disjoncteur ou en coupant l'alimentation principale.

Tous les travaux d'installation et de réparation devraient être effectués par un technicien qualifié, conformément aux normes et aux règlements en vigueur. Tout travail d'entretien ou de réparation effectué par des personnes non qualifiées pourrait être dangereux et le fabricant ne peut en être tenu responsable.

Avant de raccorder l'appareil à la source d'alimentation électrique, assurez-vous que la tension et la fréquence correspondent à celles indiquées sur la plaque signalétique. Ces données doivent correspondre afin d'éviter d'endommager l'appareil. Dans le doute, consultez un électricien qualifié.

Faites fonctionner l'appareil seulement après l'avoir installé sous un comptoir.

Source d'alimentation électrique

L'appareil est muni d'un cordon d'alimentation de 5 pi (1,5 m) avec une fiche à trois broches pour la mise à la terre qui se branche à une source d'alimentation électrique de 120 V, 15 A et 60 Hz.

Pour de plus amples renseignements sur l'installation, voir le schéma de câblage.

Remarque à l'intention de l'installateur :
Prière de remettre ces instructions au client.

Installation

Conseils pour l'installation

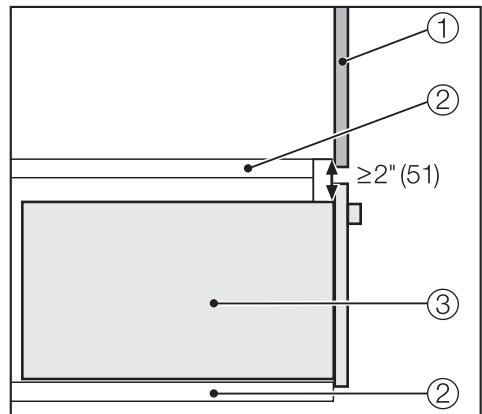
- Installez le tiroir chauffe-plat à une hauteur facilement accessible.
- Installez le tiroir loin des courants d'air venant des portes et fenêtres ouvertes.
- Prévoyez suffisamment d'espace pour ouvrir le tiroir sans problème.
- Fixez le tiroir chauffe-plat à l'armoire pour l'empêcher de basculer une fois plein.
- Installez le tiroir chauffe-plat de niveau pour éviter qu'il s'ouvre ou qu'il se ferme de lui-même.
Il est impossible de niveler le tiroir une fois qu'il est installé.
Au besoin, installez une tablette dans l'armoire pour le soutenir.

La vapeur s'échappant des événements peut endommager l'armoire dans laquelle est installé le tiroir.

Prévoyez un espace d'au moins 5 cm entre le dessus du tiroir et l'armoire.

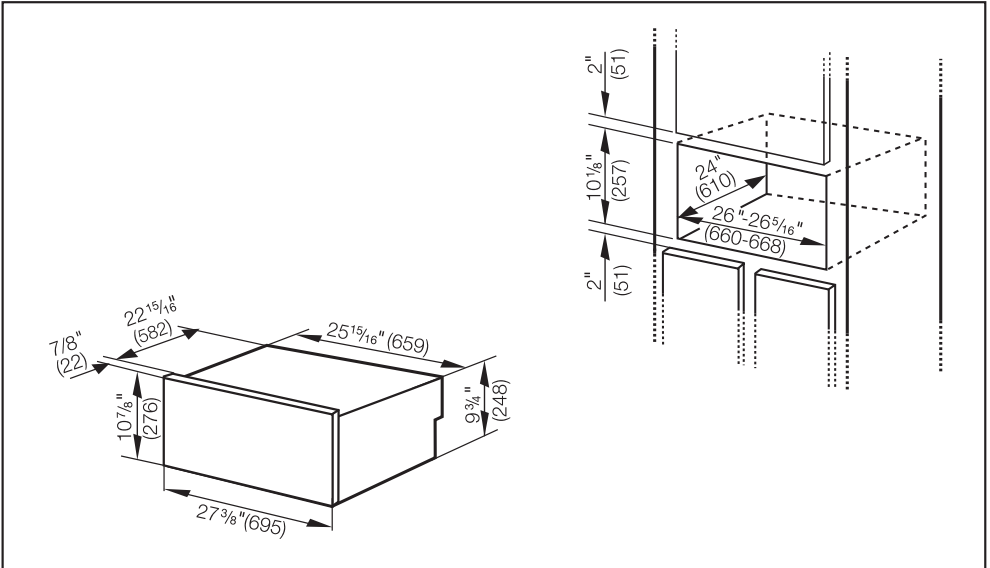
Vous pouvez garder cet espace ouvert ou le calfeutrer avec un ruban d'étanchéité résistant à l'humidité.

- ① Devant de l'armoire
- ② Séparateurs (espace au-dessus et au-dessous)
- ③ Boîtier du tiroir chauffe-plat

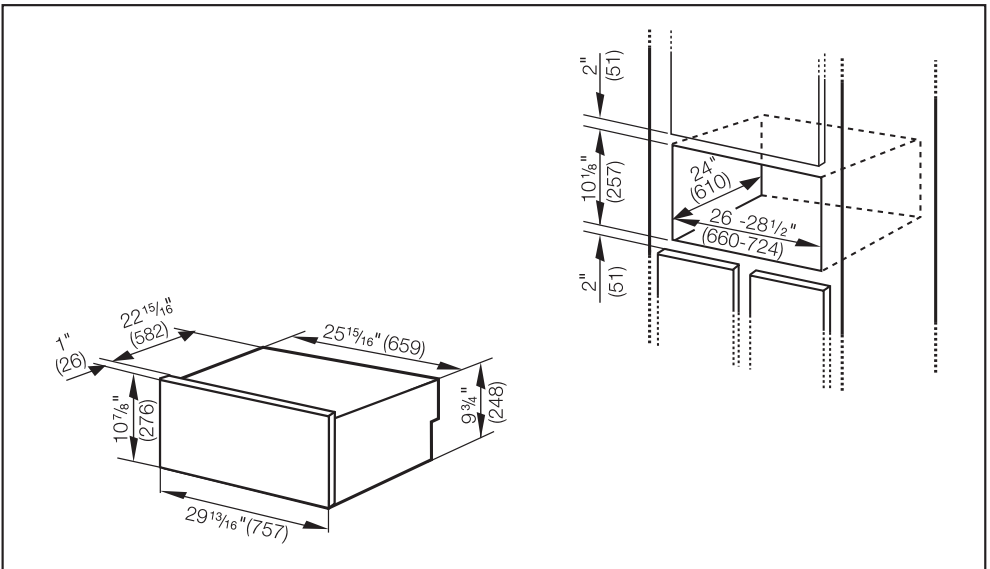


Dimensions de l'appareil

ESW 700-25 :



ESW 760-25, 761-25 :

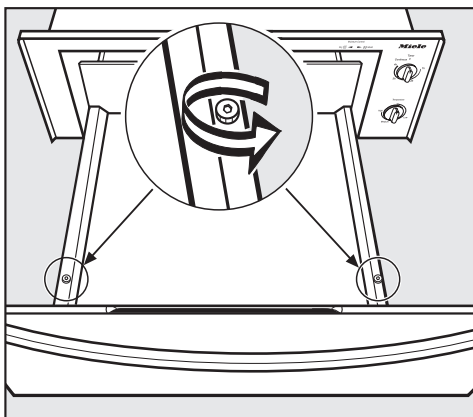


Installation

Installation du tiroir chauffe-plat

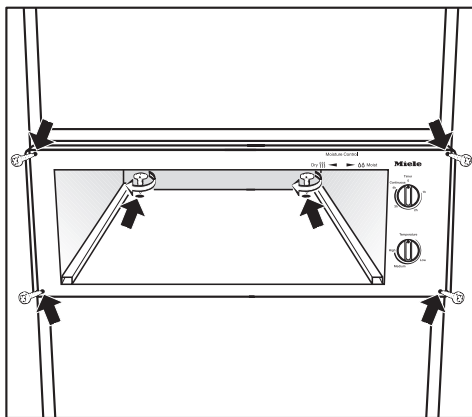
- Enlevez le tiroir du boîtier avant d'installer l'appareil dans l'armoire.

Enlèvement du tiroir



- Tirez le tiroir entièrement et desserrez les écrous.
- Soulevez délicatement le tiroir et sortez-le lentement. Posez le tiroir sur une surface plane et stable.

- Poussez le boîtier dans l'armoire.



- Fixez le boîtier à l'armoire à l'aide des six vis.

Insertion du tiroir

- Tirez les rails télescopiques hors du boîtier.
- Déposez le tiroir sur les rails. Fixez le tiroir à l'aide des deux écrous.

Installation des modèles encastrés 700-25 FB/760-25 FB

Pour les modèles 700-25 FB et 760-25 FB, il est possible d'installer un panneau frontal fabriqué sur mesure.

Dimensions du panneau

700-25 FB

Largeur de 695 mm
Hauteur de 279 mm

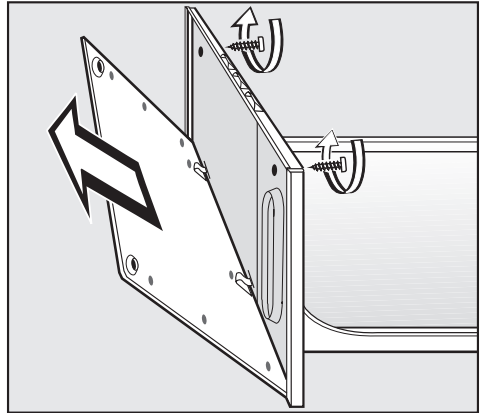
760-25 FB

Largeur de 757mm
Hauteur de 279 mm

Le panneau fabriqué sur mesure doit avoir une épaisseur d'au moins 10 mm et être fait d'un matériau thermorésistant jusqu'à 60 °C.

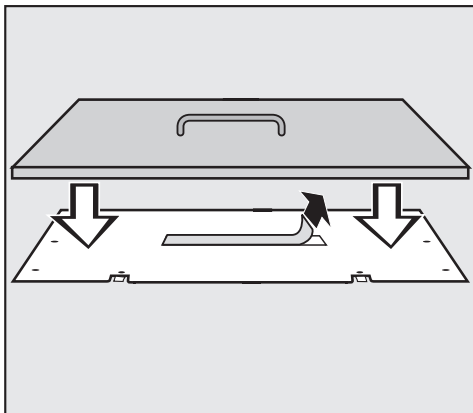
- ① Posez une poignée sur le panneau frontal à l'aide des vis à tête fraisée.
- ② Enlevez le tiroir du boîtier. Voir "Enlèvement du tiroir".

Le panneau fixé sur le devant du tiroir chauffe-plat peut servir de gabarit de perçage.

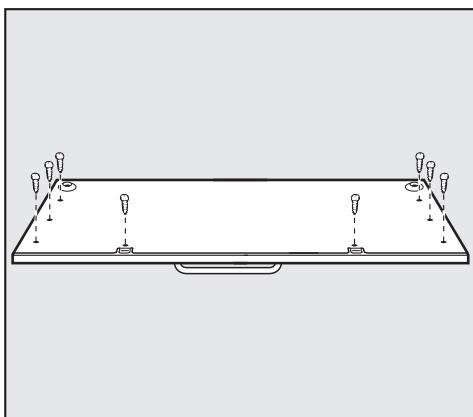


- ③ Desserrez les deux vis à l'intérieur du tiroir et enlevez le panneau du devant de l'appareil.
- ④ Déposez le panneau sur une surface solide, le côté avec le ruban adhésif vers le haut. Enlevez la pellicule protectrice du ruban adhésif.
- ⑤ Placez le panneau fabriqué sur mesure sur le panneau enlevé et utilisez le ruban adhésif pour le maintenir bien en place.

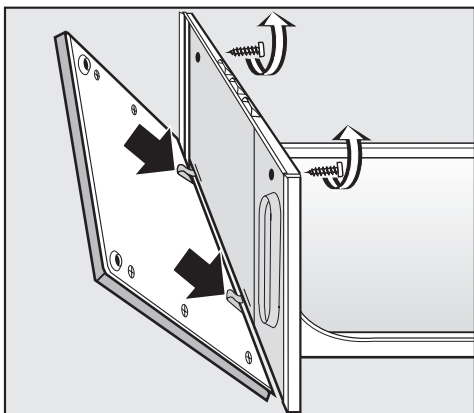
Installation



- ⑥ Pressez fermement le panneau fabriqué sur mesure contre le panneau enlevé.



- ⑦ Vissez le panneau enlevé au panneau fabriqué sur mesure à l'aide des huit vis.



- ⑧ Accrochez les panneaux par le baset fixez le haut au moyen de deux vis tout en vous assurant que le joint d'étanchéité est bien en place.



Miele Limitée

Siège social au Canada

55G, East Beaver Creek Road
Richmond Hill (Ontario) L4B 1E5

Téléphone : (800) 643-5381
(905) 707-1171

Télécopieur : (905) 707-0177

www.miele.ca

info@miele.ca (questions générales)

professional@miele.ca (questions commerciales)

Service à la clientèle – Mielecare (Canada)

Téléphone : (800) 565-6435
(905) 850-7456

Télécopieur : (905) 850-6651

service@miele.ca (Service technique)