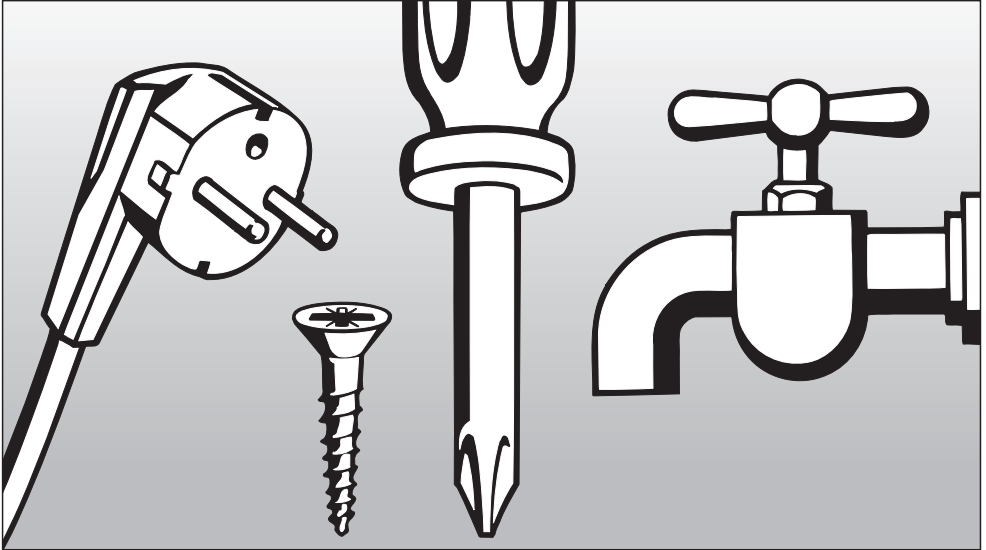


Installation instructions Instructions pour le montage



DS 30
DS 31

To prevent accidents and machine damage,
read these instructions **before** installation or use.

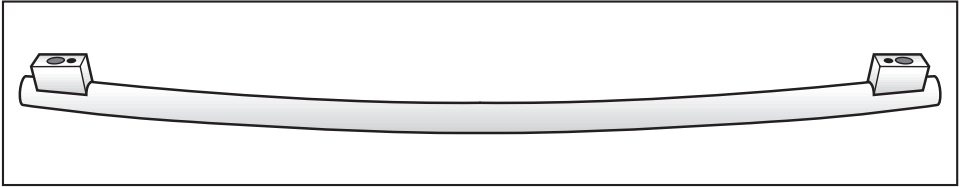


Pour prévenir les accidents et éviter d'endommager l'appareil,
veuillez lire ces instructions **avant** l'installation ou l'utilisation.

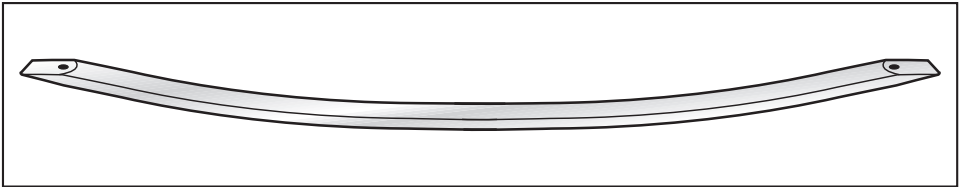
M.-Nr. 05 826 020

Installation accessories

DS 30

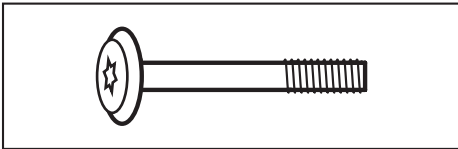


DS 31



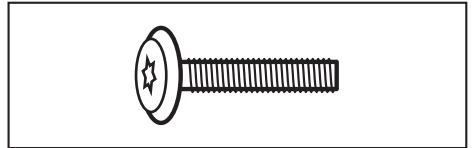
Two pairs of screws are supplied with the decor sets DS 30 and DS 31:

Ⓐ




The long screws are for installing a door handle on the H 394, H 396 or H 398 oven.

Ⓑ



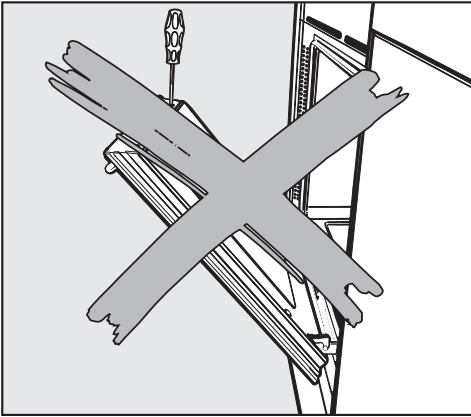
The short screws are for installing a handle on the ESW 760 or ESW 761 warming drawer.

 **CAUTION** - Do not loosen the screws from the oven door while the door is still attached to the oven. The glass panes will fall out and could shatter.

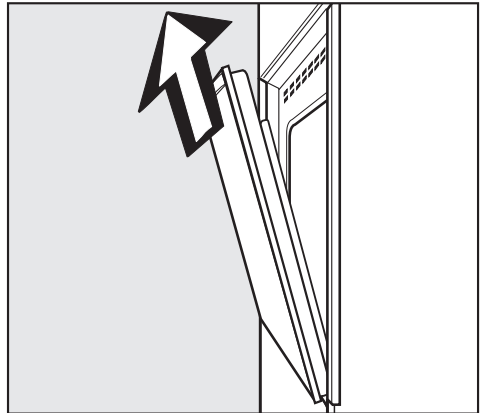
1. Remove the oven door

Please note: the oven door is quite heavy. It should be gripped firmly at the sides when being removed or refitted.

- Open the door fully.



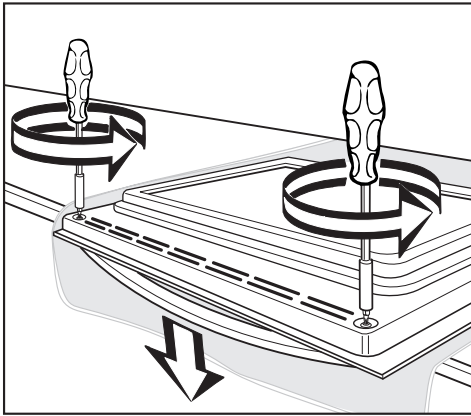
- Flip down the locking clamps on each door hinge.



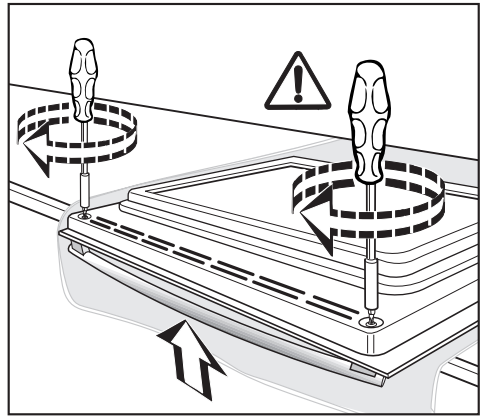
- Slowly shut the door until the protruding clamps stop the movement. Pull the door upward.

H 394, H396, H398

2. Replace the door handle



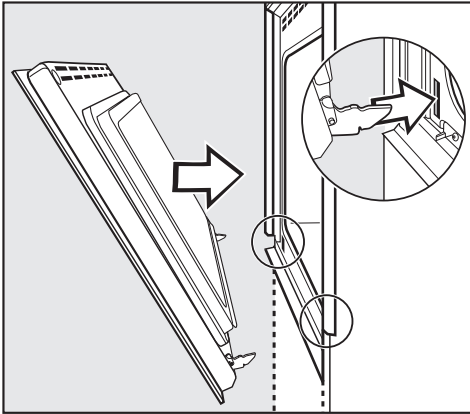
- Lay the door on a towel on the countertop so the handle extends over the edge of the counter.
- Loosen the screws Ⓐ counterclockwise and remove the handle.



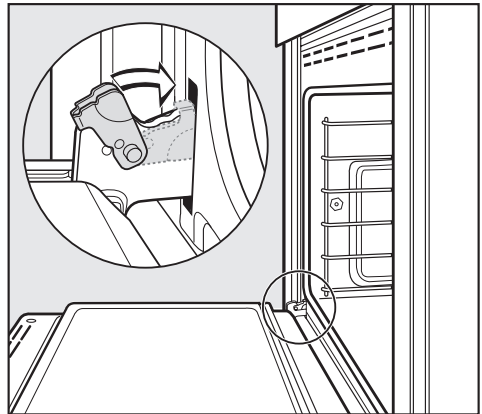
- Install the new handle by tightening the screws clockwise.

⚠ Only use the supplied Ⓐ screws.

3. Refit the oven door



- Hold the door as shown above and carefully put the locked hinges into the guide holes until they engage. Open the door fully.

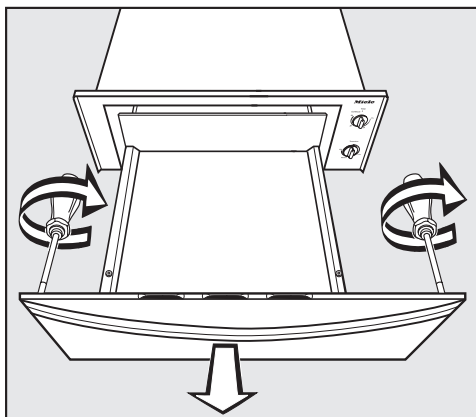


- Still supporting the door, flip the locking clamps up.

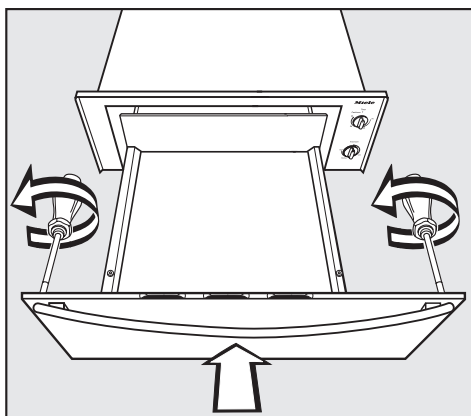
Check that the locking clamps are flipped up when the door is refitted. Otherwise on closing the door, the hinges could work loose from the guide holes and damage the door.

ESW 760, ESW 761

1. Replace the drawer handle



- Loosen the screws counterclockwise and remove the handle.

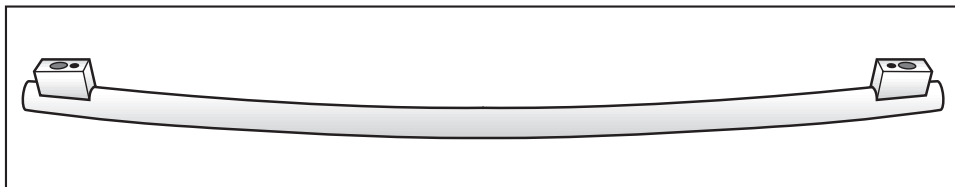


- Install the new handle by tightening the screws (B) clockwise.

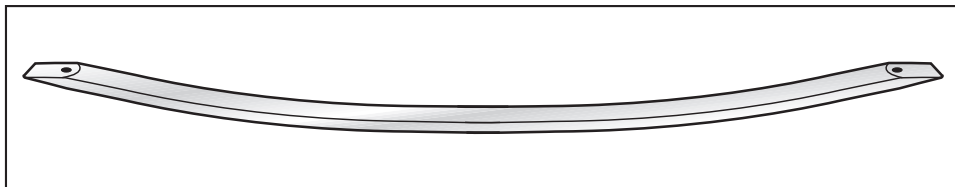
 Only use the supplied screws (B).

Accessoires d'installation

DS 30

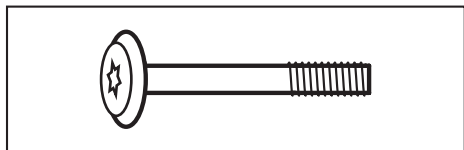


DS 31



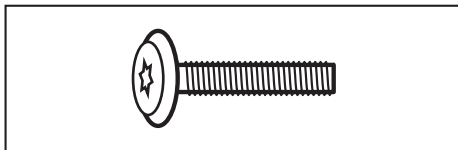
Les trousse d'habillage DS 30 et DS 31 viennent avec deux paires de vis :

Ⓐ




Deux longues vis pour installer la poignée sur la porte des fours H 394, H 396 ou H 398.

Ⓑ



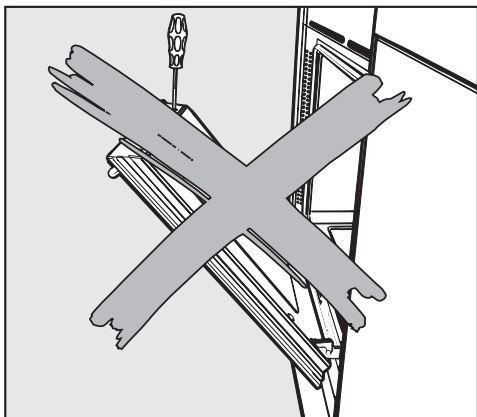
Deux vis courtes pour installer la poignée du tiroir chauffe-plat ESW 760 ou ESW 761.

 **ATTENTION** - Ne pas desserrer les vis de la porte du four lorsque celle-ci est toujours fixée au four, car les panneaux de verre pourraient glisser et se fracasser.

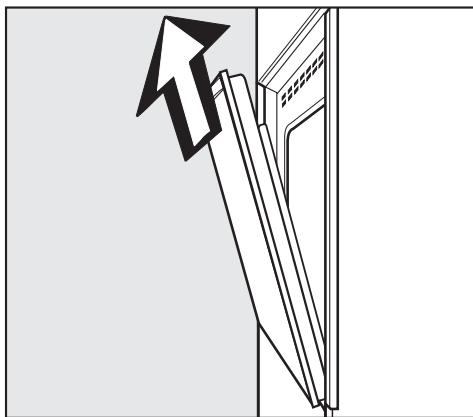
1. Pour enlever la porte du four

À noter que la porte du four est très lourde. L'agripper fermement par les côtés pour l'enlever ou la replacer.

- Ouvrir la porte complètement.

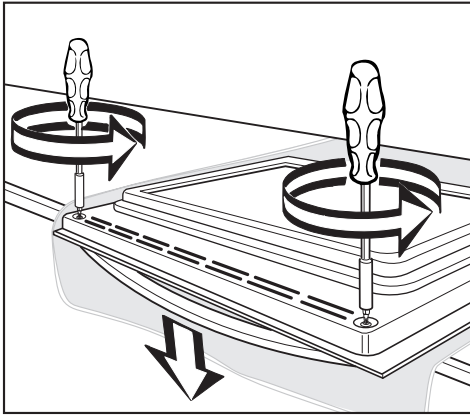


- Abaisser les grappins automatiques de chacune des charnières de la porte.

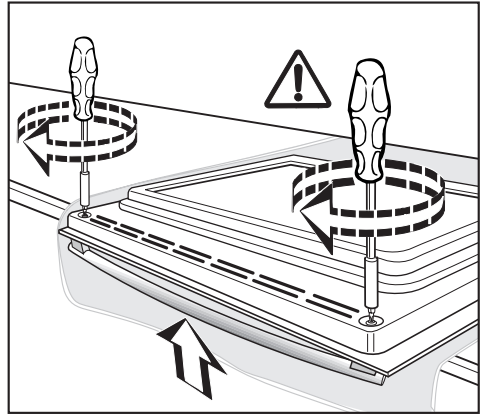


- Refermer la porte lentement jusqu'à ce les grappins saillants arrêtent le mouvement. Tirer la porte vers le haut.


2. Pour remettre la poignée



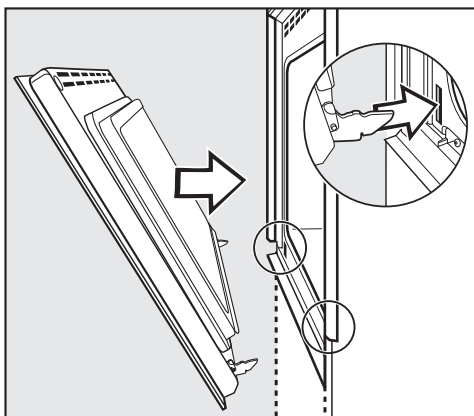
- Placer la porte sur une serviette sur le comptoir de manière à ce que la poignée dépasse de la surface.
- Desserrer les vis en tournant dans le sens contraire des aiguilles d'une montre et retirer la poignée.



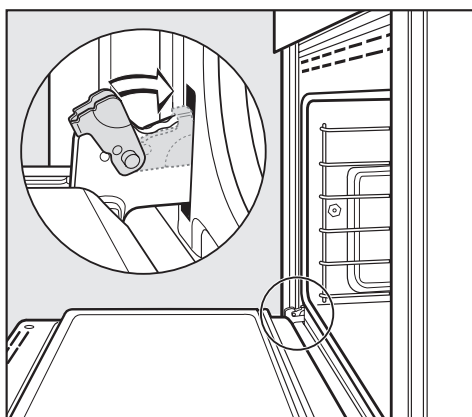
- Installer la nouvelle poignée en vissant les vis **(A)** dans le sens des aiguilles d'une montre.

 N'utiliser que les vis **(A)** fournies.

3. Pour remplacer la porte du four



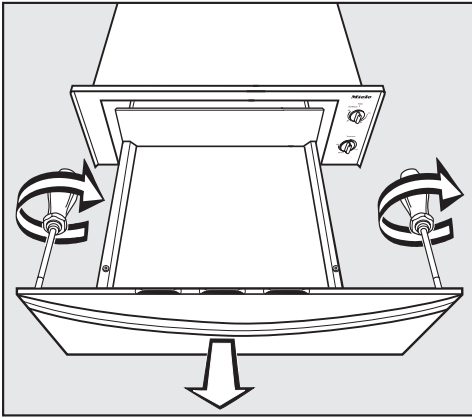
- Tenir la porte comme illustré ci-dessus et insérer doucement les charnières bloquées dans les trous-guides jusqu'à ce qu'elles s'enclenchent. Ouvrir la porte complètement.



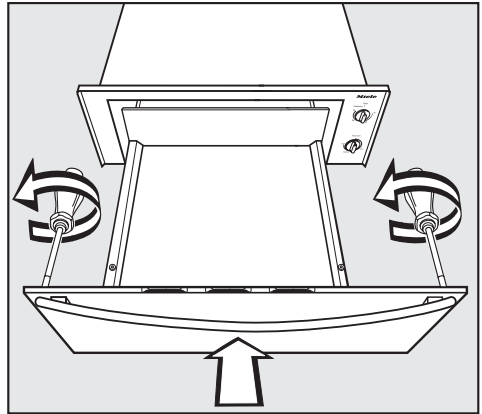
- Toujours en retenant la porte, relever les grappins automatiques.

Toujours vérifier si les grappins sont relevés lorsqu'on replace la porte. Sinon, une fois la porte fermée, les charnières pourraient sortir des trous-guides et endommager la porte.


1. Remplacer la poignée du tiroir



- Desserrer les vis en tournant dans le sens contraire des aiguilles d'une montre et retirer la poignée.



- Installer la nouvelle poignée en vissant les vis **B** dans le sens des aiguilles d'une montre.

 N'utiliser que les vis **B** fournies.

Miele

Miele, Inc. (USA)

National Headquarters

9 Independence Way
Princeton, NJ 08540
Phone: 800-843-7231
609-419-9898
Fax: 609-419-4298
www.mieleusa.com

Technical Service & Support

Nationwide

Phone: 800-999-1360
Fax: 888-586-8056

Mid-West Region

Phone: 800-666-6740
Fax: 847-714-9434

South-East Region

Phone: 561-995-8030
Fax: 561-995-8083

West-Coast Region

Phone: 800-245-8215
Fax: 415-241-6822

Miele Limited (CDN)

National Headquarters

55G East Beaver Creek Road
Richmond Hill, ON L4B 1E5
Phone: 800-565-6435
905-707-1171
Fax: 905-707-0177
www.miele.ca
info@miele.ca (general enquiries)
service@miele.ca (tech. service)

Technical Service & Support

Ontario Region

Phone: 905-707-1171
Fax: 905-707-0177

Quebec Region

Phone: 877-636-4353
Fax: 514-277-1838

British Columbia Region

Phone: 604-434-1300
Fax: 604-434-1309