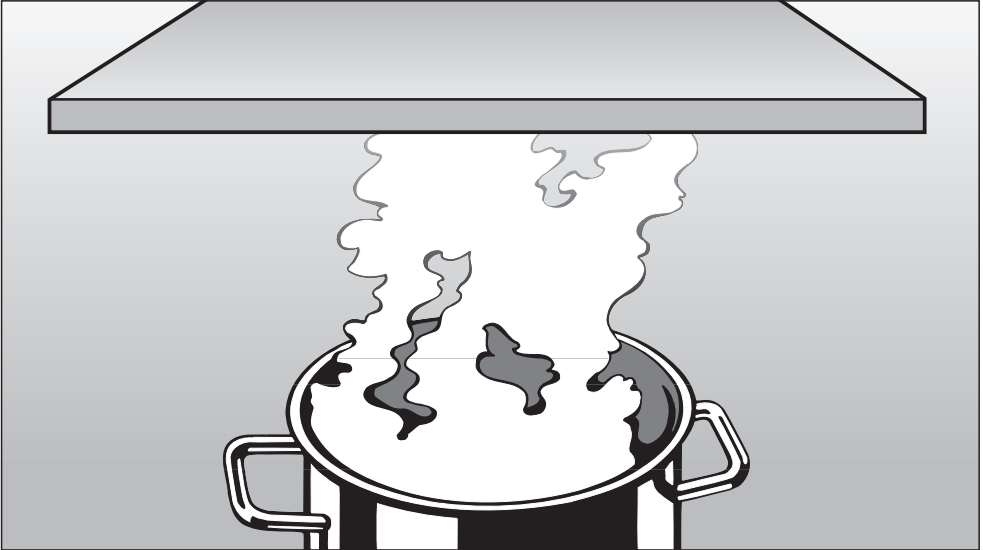


## Instructions d'utilisation et d'installation



## Système de ventilation DA 408 DA 409

Pour prévenir les accidents et éviter d'endommager l'appareil, veuillez lire ce manuel d'instructions **avant** l'installation ou l'utilisation.



# Table des matières

---

<b>INSTRUCTIONS IMPORTANTES SUR LA SÉCURITÉ</b> . . . . .	3
<b>Description</b> . . . . .	7
<b>Description de la hotte</b> . . . . .	8
<b>Fonctionnement</b> . . . . .	10
Mise en marche du ventilateur . . . . .	10
Réglage de la puissance. . . . .	10
Arrêt différé . . . . .	12
Arrêt du ventilateur . . . . .	12
Allumer et éteindre les lampes . . . . .	13
Réglage de l'intensité de l'éclairage . . . . .	13
Minuteries des filtres . . . . .	14
Vérification des minuteries des filtres . . . . .	15
Reprogrammer les minuteries . . . . .	16
<b>Nettoyage et entretien</b> . . . . .	18
Nettoyage de l'enceinte. . . . .	18
Filtres à graisse . . . . .	19
Filtre à charbon actif . . . . .	21
Changement de l'ampoule . . . . .	22
<b>Service après-vente</b> . . . . .	23
<b>Instructions d'installation</b> . . . . .	25
<b>Protection de l'environnement</b> . . . . .	27
<b>Acessoires d'installation</b> . . . . .	28
<b>Support en contre-plaqué</b> . . . . .	30
<b>Fiche technique et branchememt électrique</b> . . . . .	31
<b>Dimensions de l'appareil</b> . . . . .	32
<b>Installation</b> . . . . .	34
Instructions d'installation . . . . .	34
Démonter . . . . .	34
<b>Extraction d'air</b> . . . . .	35
Purgeur de condensation . . . . .	36

# INSTRUCTIONS IMPORTANTES SUR LA SÉCURITÉ

**Veillez lire toutes les instructions du système de ventilation avant de l'installer ou de l'utiliser.**

Cet appareil est destiné à un usage domestique seulement. Toute autre utilisation est déconseillée. Le fabricant décline toute responsabilité à l'égard des dommages causés par une mauvaise utilisation.

Cet appareil répond aux exigences actuelles en matière de sécurité. L'utilisation inappropriée de cet appareil peut causer des blessures et des dommages matériels.

## **LISEZ ET CONSERVEZ CES INSTRUCTIONS**

### **AVERTISSEMENT**

Cet appareil est destiné à la ventilation générale seulement.

Ne l'utilisez pas pour évacuer des vapeurs ou des substances dangereuses ou explosives.

■ Cet appareil est conçu pour évacuer uniquement la fumée et les odeurs de cuisson.

■ Confiez l'installation et la mise à la terre de l'appareil à un professionnel. Pour garantir la sécurité électrique de l'appareil, il faut le raccorder à une installation de mise à la terre appropriée. Il est essentiel de respecter cette exigence élémentaire en matière de sécurité. En cas de doute, faites vérifier l'installation électrique de la maison par un électricien qualifié. Le fabricant ne peut être tenu responsable des dommages causés par l'absence d'une installation de mise à la terre ou une installation déficiente.

■ Avant de raccorder l'appareil à la source d'alimentation électrique, assurez-vous que la tension et la fréquence correspondent à celles indiquées sur la plaque signalétique. Dans le doute, consultez un électricien qualifié.

■ Confiez l'installation et les réparations uniquement à un professionnel, conformément aux normes de sécurité en vigueur. Il peut être dangereux de confier ces travaux à des personnes non qualifiées et le fabricant n'en sera pas tenu responsable.

# INSTRUCTIONS IMPORTANTES SUR LA SÉCURITÉ

---

■ Cet appareil n'a pas été conçu pour être utilisé sur un bateau ou dans des engins mobiles, comme des avions ou des véhicules récréatifs, mais c'est toutefois possible dans certaines circonstances. Communiquez vos exigences particulières au détaillant Miele le plus près ou au Service technique Miele.

■ Avant de nettoyer ou de réparer l'appareil, coupez l'alimentation électrique à partir du panneau de service et bloquez les dispositifs de sectionnement pour éviter que l'alimentation soit rétablie par accident. Si les dispositifs de sectionnement ne peuvent être bloqués, apposez une note d'avertissement bien visible sur le panneau de service.

■ Avant de jeter un appareil hors d'usage, débranchez-le, coupez le cordon d'alimentation et retirez les portes, s'il y a lieu, par mesure de sécurité.

## Utilisation

■ Ne laissez pas les enfants se servir de l'appareil ou jouer avec celui-ci ou ses commandes. Ne laissez pas les personnes âgées ou handicapées se servir de l'appareil sans surveillance.

■ Ne flambez pas et ne grillez pas d'aliments à la flamme nue sous la hotte. Les flammes pourraient être aspirées par la hotte et les filtres à graisses pourraient s'enflammer.

■ N'utilisez jamais les brûleurs au gaz sans casserole. Éteignez le brûleur lorsque vous ne l'utilisez pas. Ajustez la flamme du brûleur de façon à ce qu'elle ne dépasse pas de la casserole. Ne faites pas surchauffer les casseroles, par exemple lorsque vous utilisez un wok. La hotte peut être endommagée si les brûleurs et les casseroles émettent trop de chaleur.

■ N'utilisez pas la hotte si les filtres à graisses ne sont pas en place.

■ Nettoyez régulièrement les filtres à graisse. Les filtres sales constituent un risque d'incendie.

■ N'utilisez jamais un nettoyeur à vapeur pour nettoyer la hotte. La vapeur peut endommager les composants électriques et causer un court-circuit.

■ Lorsque vous cuisinez sur une plaque de cuisson, mettez toujours la hotte en marche pour prévenir les dommages causés par la condensation.

# INSTRUCTIONS IMPORTANTES SUR LA SÉCURITÉ

---

## ⚠ **AVERTISSEMENT - POUR RÉDUIRE LES RISQUES DE FEU DE FRITURE SUR LA CUISINIÈRE :**

■ Ne laissez jamais la surface de cuisson sans surveillance lorsque les brûleurs sont réglés à des températures élevées. Les débordements causent de la fumée et les résidus gras peuvent s'enflammer. Faites chauffer les huiles graduellement à feu doux ou moyen.

■ Mettez toujours la hotte en marche lorsque vous cuisinez à température élevée.

■ Nettoyez le ventilateur fréquemment. Vous ne devriez pas laisser la graisse s'accumuler dans le ventilateur ou dans les filtres.

■ Utilisez des casseroles de grosseur appropriée. Utilisez toujours des casseroles dont la grosseur correspond à celle des éléments de la surface de cuisson.

## ⚠ **AVERTISSEMENT POUR RÉDUIRE LES RISQUES DE BLESSURES EN CAS DE FEU DE FRITURE, RESPECTEZ LES CONSIGNES SUIVANTES :**

■ **ÉTOUFFEZ LES FLAMMES** à l'aide d'un couvercle étanche, d'une tôle à biscuits ou d'un plateau de métal, puis éteignez le brûleur.

**ATTENTION AUX BRÛLURES.** Si les flammes ne s'éteignent pas immédiatement, **ÉVACUEZ LES LIEUX ET APPELEZ LES POMPIERS.**

■ **NE MANIPULEZ JAMAIS UN POÊLON ENFLAMMÉ** - Vous pourriez vous brûler.

■ **N'UTILISEZ PAS D'EAU**, y compris les serviettes ou linges mouillés, car il pourrait se produire une violente explosion de vapeur.


■ Utilisez un extincteur **SEULEMENT** :


- Si vous disposez d'un extincteur de classe A-B-C et vous savez vous en servir.
- S'il s'agit d'un petit feu et celui-ci est concentré dans la zone où il a commencé.
- Si vous avez appelé les pompiers.
- Si vous pouvez combattre l'incendie en ayant le dos tourné vers une sortie.

# INSTRUCTIONS IMPORTANTES SUR LA SÉCURITÉ

---

## Installation


 **AVERTISSEMENT**  
**Afin de réduire le risque d'incendie, utilisez uniquement des conduits en métal.**


 Si le fabricant n'indique pas la distance réglementaire, respectez les distances sécuritaires minimales suivantes entre la table de cuisson Miele et la hotte :


- 22 po (550 mm) pour les tables de cuisson électriques
- 30 po (762 mm) au-dessus des tables de cuisson au gaz,
- 26 po (650 mm) au-dessus d'une grille électrique à découvert ou d'une friteuse/casserole électrique à découvert.


Si le code du bâtiment en vigueur requiert une plus grande distance, suivez ces recommandations.


S'il y a plus d'un appareil sous la hotte et que les distances de sécurité minimales diffèrent, optez pour la plus grande distance.


 Faites attention de ne pas endommager les fils électriques ou la plomberie cachés lorsque vous percez des trous dans le mur ou le plafond.


 N'utilisez pas de rallonge pour raccorder l'appareil à l'alimentation électrique, car elle ne permet pas de garantir les conditions de sécurité nécessaires à cet appareil (danger de surchauffe).

 N'installez pas la hotte au-dessus d'une surface de cuisson à combustible solide.

 Tous les raccords, dispositifs de scellement et matériaux utilisés pour installer les conduits doivent être fabriqués de matériaux certifiés ininflammables.

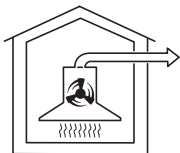
 Ne raccordez jamais la hotte à une cheminée active, à un évent de sècheuse, à un tuyau d'évent ou à la conduite de ventilation d'une pièce. Demandez les conseils d'un professionnel avant de raccorder la hotte à une cheminée ou à un tuyau d'évent inactif.

 Les hottes canalisées doivent toujours être éventées à l'extérieur.

 Assurez-vous que la circulation d'air dans la pièce est suffisante pour la combustion et l'évacuation de tous les appareils de chauffage non électriques (chauffe-eau, cuisinière au gaz, four au gaz, etc.), sinon il pourrait se produire une contre-explosion. Suivez les consignes du fabricant des produits de chauffage et les normes de sécurité établies par la National Fire Protection Association (NFPA). En cas de doute, consultez un professionnel.

Le système de ventilation offre deux modes d'utilisation :

## Extraction d'air



L'air est attiré à l'intérieur et nettoyé par les filtres à graisse pour ensuite être renvoyé à l'extérieur.

La hotte est équipée d'un **clapet de retenue**. Ce clapet se ferme automatiquement lorsque la hotte est en arrêt afin qu'aucun échange d'air de l'extérieur et de la pièce ne se produise. Lorsque la hotte est en marche, la pression d'air du ventilateur d'évacuation ouvre automatiquement le clapet et souffle l'air de la pièce et les odeurs de cuisson vers l'extérieur.

## Mode de recirculation

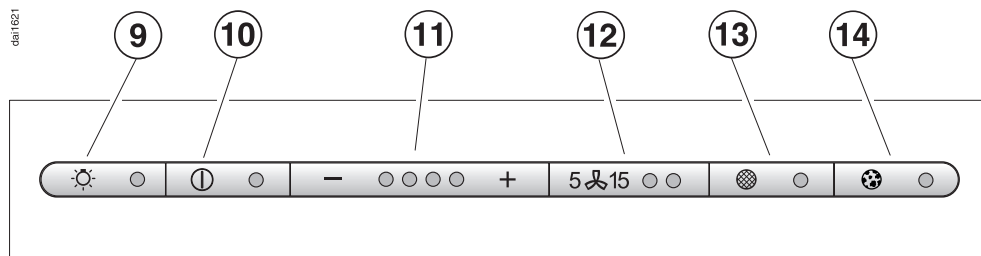
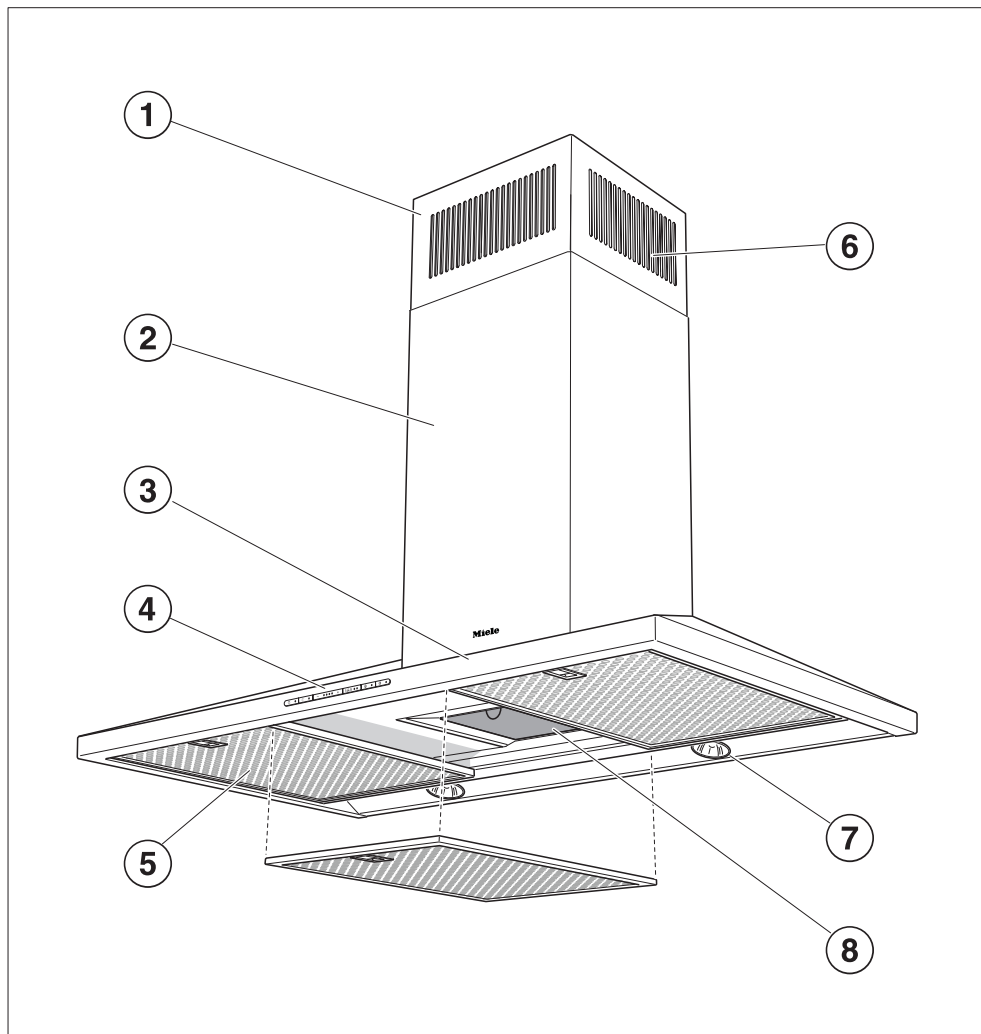


L'air est aspiré dans les filtres à graisses et un **filtre à charbon actif**. L'air filtré est ensuite recirculé dans la cuisine par un conduit se trouvant au haut de la cheminée de la hotte.

Le mode de recirculation nécessite une trousse d'installation et un filtre à charbon qui sont des accessoires offerts en option.

Avant d'utiliser la hotte en mode de recirculation, assurez-vous que le filtre à charbon actif soient bien en place, consultez "Nettoyage et entretien".

# Description de la hotte



den1821



## ① Rallonge de cheminée

## ② Cheminée

## ③ Toît

## ④ Panneau de contrôle

## ⑤ Filtre à graisse

## ⑥ Ventilateur de recirculation

## ⑦ Éclairage vertical

## ⑧ Filtre à charbon actif

accessoire en option

## ⑨ Interrupteur de l'éclairage

Cet interrupteur met l'éclairage en marche et règle aussi l'intensité de l'éclairage.

L'éclairage fonctionne indépendamment du ventilateur.

## ⑩ Bouton marche/arrêt

## ⑪ Réglage de la puissance

Quatre réglages de la puissance du ventilateur

## ⑫ Arrêt différé

Ce bouton met en marche la fonction Arrêt différé. Le ventilateur peut être réglé de manière à s'arrêter automatiquement après 5 ou 15 minutes.

## ⑬ Bouton des filtres à graisse

Le voyant situé à côté du bouton de filtre à graisse s'allume quand les filtres à graisse doivent être nettoyés. Ce bouton sert également :

- à remettre à zéro la minuterie des filtres à graisse après qu'ils aient été nettoyés (Voir "Nettoyage et entretien").
- à indiquer la durée d'utilisation des filtres à graisse (Voir "Fonctionnement et reprogrammation des minuteries des filtres").
- à modifier le nombre des heures décomptées par la minuterie des filtres (Voir " Fonctionnement et reprogrammation des minuteries des filtres").

## ⑭ Bouton du filtre à charbon actif

Le voyant situé à côté du bouton du filtre à charbon actif s'allume lorsque le filtre à charbon doit être remplacé.

Ce bouton sert également :

- à remettre à zéro la minuterie du filtre à charbon après le remplacement du filtre (Voir "Entretien et nettoyage").
- à indiquer la durée d'utilisation du filtre à charbon (Voir "Fonctionnement et reprogrammation des minuteries des filtres").
- à modifier le nombre des heures décomptées par la minuterie du filtre à charbon (Voir "Fonctionnement et reprogrammation des minuteries des filtres").

# Fonctionnement

## Mise en marche du ventilateur



- Appuyez sur l'interrupteur marche/arrêt.

## Réglage de la puissance



- Utilisez les boutons "-/+ " pour choisir le niveau de puissance.

⊕ =augmente la vitesse du ventilateur  
⊖ =réduit la vitesse du ventilateur

Les niveaux "1" à "3" (voyants verts) sont habituellement suffisants pour la cuisson ordinaire.

## Réglage intensif

Le niveau "4" (voyant jaune) devrait être utilisé pour une courte période lorsque vous faites cuire ou frire des aliments dégageant de fortes odeurs.

## Diminution automatique du réglage intensif

Le niveau de réglage intensif "4" peut être programmé afin de revenir automatiquement au niveau "3" après 10 minutes.

- Arrêt du ventilateur et de l'éclairage.



- Appuyez pendant 10 secondes sur le bouton "Arrêt différé". Le premier voyant du réglage de puissance du ventilateur s'allume.
- Appuyez sur les boutons suivants, un à la suite de l'autre,



- éclairage



- le bouton "-", et



- le bouton éclairage à nouveau.

Si les indicateurs de niveau de puissance clignotent, la remise en marche automatique n'est pas activée.



- Pour activer la remise en marche automatique, appuyez sur le bouton "+".

Le voyant d'indicateurs de réglage de puissance s'allume.

- Pour désactiver la diminution automatique, appuyez sur le bouton "-".



- Pour sauvegarder les réglages, appuyez sur le bouton Arrêt différé.

Si la sauvegarde n'est pas exécutée dans les 4 minutes qui suivent la programmation, la hotte reviendra automatiquement aux données "précédentes".

## Force du ventilateur

Le débit d'air maximum est de 625 p3/mn. Certains facteurs tel que le diamètre réduit du conduit d'évacuation et des coudes peuvent influencer cette valeur.

Niveau 1, 40 % de la capacité

Niveau 2, 60 % de la capacité

Niveau 3, 80 % de la capacité

Niveau 4, 100 % de la capacité

Dans le cas des hottes fonctionnant en mode recirculation, le débit d'air risque de diminuer légèrement en raison du filtre à charbon actif.

# Fonctionnement

---

## Arrêt différé

Si les odeurs ou la fumée persistent après la cuisson, vous pouvez sélectionner la fonction d'arrêt différé pour que la hotte continue de fonctionner pendant 5 ou 15 minutes.



- Appuyez sur le bouton d'arrêt différé pendant que le ventilateur est encore en marche.

**Appuyez une fois** = différé 5 minutes  
(le voyant de gauche s'allume)

**Appuyez deux fois** = différé 15 minutes  
(le voyant de droite s'allume)

Pour annuler la fonction d'arrêt différé, appuyez à nouveau sur le bouton.

## Arrêt du ventilateur



- Appuyer sur l'interrupteur marche/arrêt pour arrêter le ventilateur.

Le voyant s'éteint.

## Arrêt automatique

Le ventilateur s'arrête automatiquement 10 heures après l'activation du dernier bouton. L'éclairage reste toutefois allumé.



- Appuyez sur l'interrupteur marche/arrêt pour remettre le ventilateur en marche.

## Allumer et éteindre les lampes

Les lampes qui éclairent la surface de cuisson s'allument et s'éteignent indépendamment du ventilateur.



- Appuyez **brèvement** sur l'interrupteur de l'éclairage pour allumer les lampes.

Le voyant de l'éclairage s'allume.

- Appuyez de nouveau **brèvement** sur l'interrupteur de l'éclairage pour éteindre les lampes.

Le voyant de l'éclairage s'éteint.

## Réglage de l'intensité de l'éclairage

Il est possible de régler l'intensité de l'éclairage.

- Lorsque les lampes sont allumées, appuyez sur l'interrupteur. L'éclairage diminuera jusqu'à ce que vous cessiez d'appuyer sur l'interrupteur.
- Si vous appuyez de nouveau sur l'interrupteur, l'éclairage augmentera jusqu'à ce que vous cessiez d'appuyer sur l'interrupteur.

Si vous appuyez longtemps sur l'interrupteur, l'éclairage changera d'intensité.

- Appuyez de nouveau sur l'interrupteur pour éteindre les lampes.

# Fonctionnement

---

## Minuteries des filtres

### Filtres à graisse

Une minuterie compte les heures de fonctionnement du ventilateur. Le voyant du filtre à graisse s'allume après 30 heures d'utilisation. Les filtres à graisse doivent alors être nettoyés.

Après avoir nettoyé et remis en place les filtres à graisse, vous devez reprogrammer la minuterie.



- Pour ce faire, appuyez sur le bouton de filtre à graisse pendant environ 3 secondes.

Le voyant s'éteint.

### Filtre à charbon actif

Mode de recirculation seulement

La minuterie pour le filtre à charbon actif n'est pas préprogrammée. Veuillez programmer la minuterie, voir "Fonctionnement et reprogrammation de la minuterie des filtres à charbon actif".

Le voyant du filtre à charbon s'allumera lorsque la période d'utilisation sélectionnée sera écoulée. Le filtre à charbon doit alors être remplacé et la minuterie doit être reprogrammée.



- Pour ce faire, appuyez sur le bouton de filtre à charbon pendant environ 3 secondes.

Le voyant s'éteindra.

## Vérification des minuteries des filtres

Pour vérifier le pourcentage de temps déjà écoulé :



- Appuyez sur l'interrupteur marche/arrêt pour mettre le ventilateur en marche.



- Appuyez sur le bouton de filtre à graisse ou celui de filtre à charbon.



Le nombre de voyants "-/+ " qui clignotent montre le pourcentage d'heures écoulées.

- 1 voyant = moins de 25 %
- 2 voyants = moins de 50 %
- 3 voyants = moins de 75 %
- 4 voyants = moins de 100 %

Ces renseignements resteront stockés dans la mémoire advenant une panne de courant.

# Fonctionnement

## Reprogrammer les minuteries

La minuterie du filtre à graisse est déjà programmée à 30 heures. Cette période peut être prolongée ou réduite à 20, 30, 40 ou 50 heures.

- Une période de 20 heures devrait être programmée dans les cuisines où la friture à la poêle ou à la friteuse est fréquente.
- Une période de 20 heures devrait aussi être programmée si la cuisine est utilisée seulement à l'occasion. Autrement, la graisse accumulée depuis longtemps durcit sur les filtres et rend le nettoyage plus difficile.



Le voyant allumé indique le temps programmé :

- 1er voyant de la gauche = 20 heures
- 2e voyant de la gauche = 30 heures
- 3e voyant de la gauche = 40 heures
- 4e voyant de la gauche = 50 heures

- Utilisez le bouton "-/+ " pour choisir le temps désiré.



## Reprogrammer la minuterie du filtre à graisse



- Appuyez sur l'interrupteur marche/arrêt pour arrêter le ventilateur.



- Appuyez en même temps sur les boutons d'arrêt différé et de filtre à graisse.

Le voyant du filtre à graisse et un des voyants "-/+ " clignoteront.

- Programmez le choix en appuyant sur le bouton du filtre à graisse.

Si le temps n'est pas programmé en 4 minutes, la hotte reviendra automatiquement aux données "précédentes".



## Reprogrammer la minuterie du filtre à charbon actif

Le filtre à charbon actif ne peut être utilisé qu'en mode recirculation et ne peut servir à évacuer les vapeurs.

La minuterie du filtre à charbon n'est **pas préprogrammée**.

Avant d'utiliser la hotte en mode recirculation, il faut programmer la minuterie du filtre à charbon.



- Arrêtez le ventilateur à l'aide de l'interrupteur marche/arrêt.



- Appuyez en même temps sur les boutons d'arrêt différé et de filtre à charbon.

Le voyant du filtre à charbon et un des voyants "-/+" clignoteront.



Le voyant allumé indique le temps programmé :

- 1er voyant de la gauche = 20 heures
- 2e voyant de la gauche = 30 heures
- 3e voyant de la gauche = 40 heures
- 4e voyant de la gauche = 50 heures

- Utilisez le bouton "-/+" pour choisir le temps désiré.



- Programmer le choix en appuyant sur le bouton du filtre à charbon actif.

Si le temps n'est pas programmé en 4 minutes, la hotte reviendra automatiquement aux données "précédentes".

# Nettoyage et entretien

---

Avant de nettoyer ou de procéder à l'entretien de la hotte, coupez l'alimentation électrique de la hotte soit en retirant le fusible, soit en débranchant la prise ou en basculant le disjoncteur.

## Nettoyage de l'enceinte

Mise en garde : N'utilisez jamais des produits nettoyants abrasifs, des éponges à récurer, de la paille de fer ou des produits caustiques pour le four. Ils endommageront la surface.

- Toutes les surfaces externes ainsi que les commandes peuvent être nettoyées à l'eau chaude avec un savon liquide doux, en utilisant une éponge douce.
- Essuyez les surfaces avec un tissu doux.

Ne mettez pas trop d'eau en nettoyant les commandes. L'eau pourrait pénétrer dans les composants électroniques et les endommager.

- Vous pouvez nettoyer les surfaces en verre avec du nettoyant pour vitres.

Évitez :

- des produits nettoyants contenant du soda, des acides ou du cholure,
- des agents nettoyants abrasifs par exemple, des nettoyants en poudre ou en crème,
- des éponges à récurer, par exemple, des tampons récurveurs ou des éponges qui ont déjà été utilisées avec des agents nettoyants abrasifs.

Ils endommageront la surface.

## Acier inoxydable

Vous pouvez nettoyer les surfaces en acier inoxydable avec un produit approprié non abrasif.

Afin d'éviter les salissures récurrentes, vous pouvez aussi utiliser un produit traitant pour acier inoxydable.

## Commandes

Les commandes peuvent se décolorer ou être endommagées si elles ne sont pas nettoyées régulièrement.

N'utilisez pas de nettoyant destiné à traiter l'acier inoxydable.

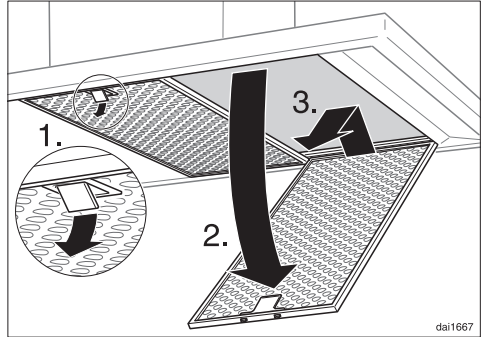
## Filtres à graisse

Les filtres à graisse réutilisables servent à filtrer l'air dans la cuisine pour en retirer les particules (particules de graisse, poussières, etc).



Les filtres à graisse devraient être nettoyés toutes les 3 à 4 semaines ou lorsque le voyant de saturation des filtres s'allume.

Un filtre sale constitue un risque d'incendie.



- Pour retirer les filtres à graisse, tirez les pinces de verouillage, **1**, vers l'avant. Tirez le filtre vers le bas, **2**, et dégagez-le, **3**. Veillez à ne pas laisser tomber le filtre sur la plaque de cuisson après l'avoir dégagé.

# Nettoyage et entretien

---

## Nettoyage des filtres à graisses

- **À la main** : utilisez une brosse à récurer et de l'eau tiède savonneuse. N'utilisez pas de détergent non dilué, de nettoyants tout usage puissants, de vaporisateurs pour four, de nettoyants abrasifs ou de produits anti-tartre. Ils pourraient endommager les filtres.

- **Au lave-vaisselle** : placez les filtres dans le panier inférieur, à la verticale. Assurez-vous qu'ils n'entravent pas le mouvement du bras gicleur. Utilisez un programme à température élevée, comme "Heavy Soil" (très sale) ou "Pots and pans" (chaudrons et casseroles). Utilisez la quantité de détergent recommandée. Une trop grande quantité de détergent pourrait endommager les filtres.

Selon le détergent utilisé, le nettoyage des filtres à graisse au lave-vaisselle peut décolorer définitivement la surface des filtres. Toutefois, cette décoloration ne nuira pas à leur efficacité.

- Après les avoir nettoyés, laissez sécher les filtres à l'air sur une serviette éponge.
- Profitez-en pour nettoyer les salissures ou la graisse accumulés dans l'enceinte des filtres afin de prévenir tout risque d'incendie.

Au moment de remplacer les filtres à graisse, assurez-vous que les pinces soient face à l'avant de la surface de cuisson.

Si les filtres sont replacés incorrectement, introduisez un petit tournevis dans la fente, le long du bord de chaque filtre afin de dégager celui-ci de l'enceinte.

- Après avoir replacé les filtres à graisse, appuyez sur le bouton de filtres à graisse durant 3 secondes pour remettre la minuterie à zéro. Le voyant de saturation des filtres s'éteindra.
- Si vous nettoyez les filtres à graisse avant que la minuterie ait atteint la durée de fonctionnement maximale, appuyez sur le bouton des filtres à graisse durant 6 secondes pour remettre la minuterie à zéro.

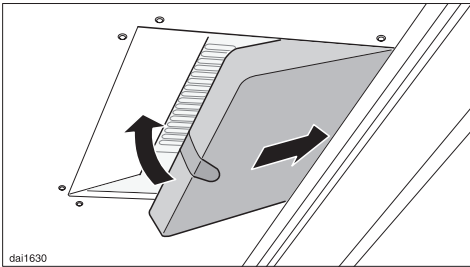
## Filtre à charbon actif

En mode de recirculation, vous devez utiliser un filtre à charbon actif, en plus des filtres à graisse. Le filtre à charbon actif est conçu pour absorber les odeurs de cuisine.

Le filtre à charbon actif sera remplacé dans le toit au -dessus des filtres à graisse.

Les filtres à charbon actif peuvent être commandés auprès de Miele.

- Pour pouvoir retirer le filtre à charbon actif, vous devez auparavant retirer les filtres à graisse. Voir "Nettoyage et entretien".



- Insérez le filtre à charbon actif, la patte vers le devant.

Avant la mise en service :

- Programmer la minuterie du filtre à charbon actif, voir "Fonctionnement et reprogrammation de la minuterie des filtres à charbon actif".



Remplacez le filtre à charbon actif lorsque le **voyant de saturation de ces filtres** s'allumera. Remplacez le filtre au moins tous les six mois ou dès qu'ils n'absorbent plus les odeurs efficacement.

- Après avoir replacé le filtre à charbon actif, appuyez sur le bouton de filtre à charbon actif durant environ 3 secondes pour remettre la minuterie de ces filtres à zéro.

Le voyant de saturation de le filtre s'éteindra.

- Si vous remplacez le filtre à charbon actif avant que la minuterie ait atteint sa durée de fonctionnement maximale, vous devez remettre la minuterie à zéro en appuyant sur le bouton de filtre à charbon actif durant 6 secondes.

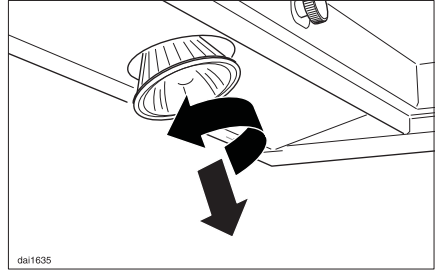
# Nettoyage et entretien

## Changement de l'ampoule

Avant de changer une ampoule, coupez l'alimentation électrique de la hotte en retirant le fusible, en la débranchant ou en basculant le disjoncteur.

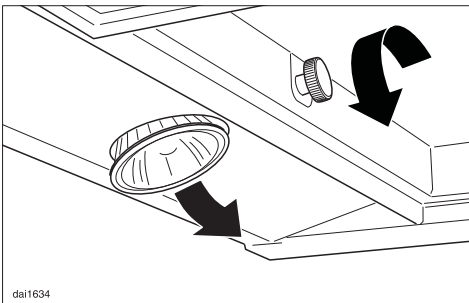
Les ampoules halogènes deviennent très chaudes et peuvent causer des brûlures. N'essayez pas de changer une ampoule tant qu'elle n'est pas suffisamment refroidie.

Ne touchez à la surface de l'ampoule. Les empreintes ou les huiles du corps qui se déposent sur l'ampoule réduisent sa durée de vie. Suivre les recommandations du fabricant.



- Tournez l'ampoule dans le sens inverse des aiguilles et retirez l'ampoule de la douille.
- Remplacez l'ampoule avec une nouvelle ampoule et procédez à l'inverse.
- Remettre les filtres à graisse en place.

- Retirer les filtres à graisse.



- Tournez la vis à tête molletée vers la gauche. La lampe halogène pivotera vers le bas.

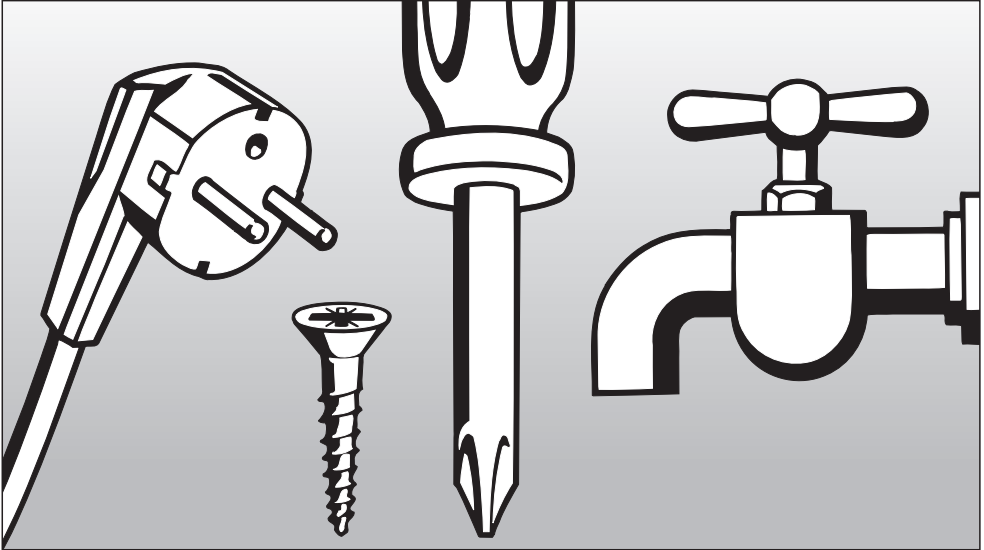
Si vous ne pouvez pas régler certaines pannes, communiquez avec le Service technique Miele :

 1 800 565-6435  
service@miele.ca

Lorsque vous communiquez avec le Service technique, précisez le modèle et le numéro de série de votre appareil. Ces renseignements figurent sur la plaque signalétique qui est visible une fois que vous avez retiré les filtres à graisses.







## Instructions d'installation



## **Enlèvement des produits d'emballage**

La boîte de carton et les produits d'emballage protègent l'appareil durant le transport. Ces matériaux sont biodégradables et recyclables. Veuillez les recycler.

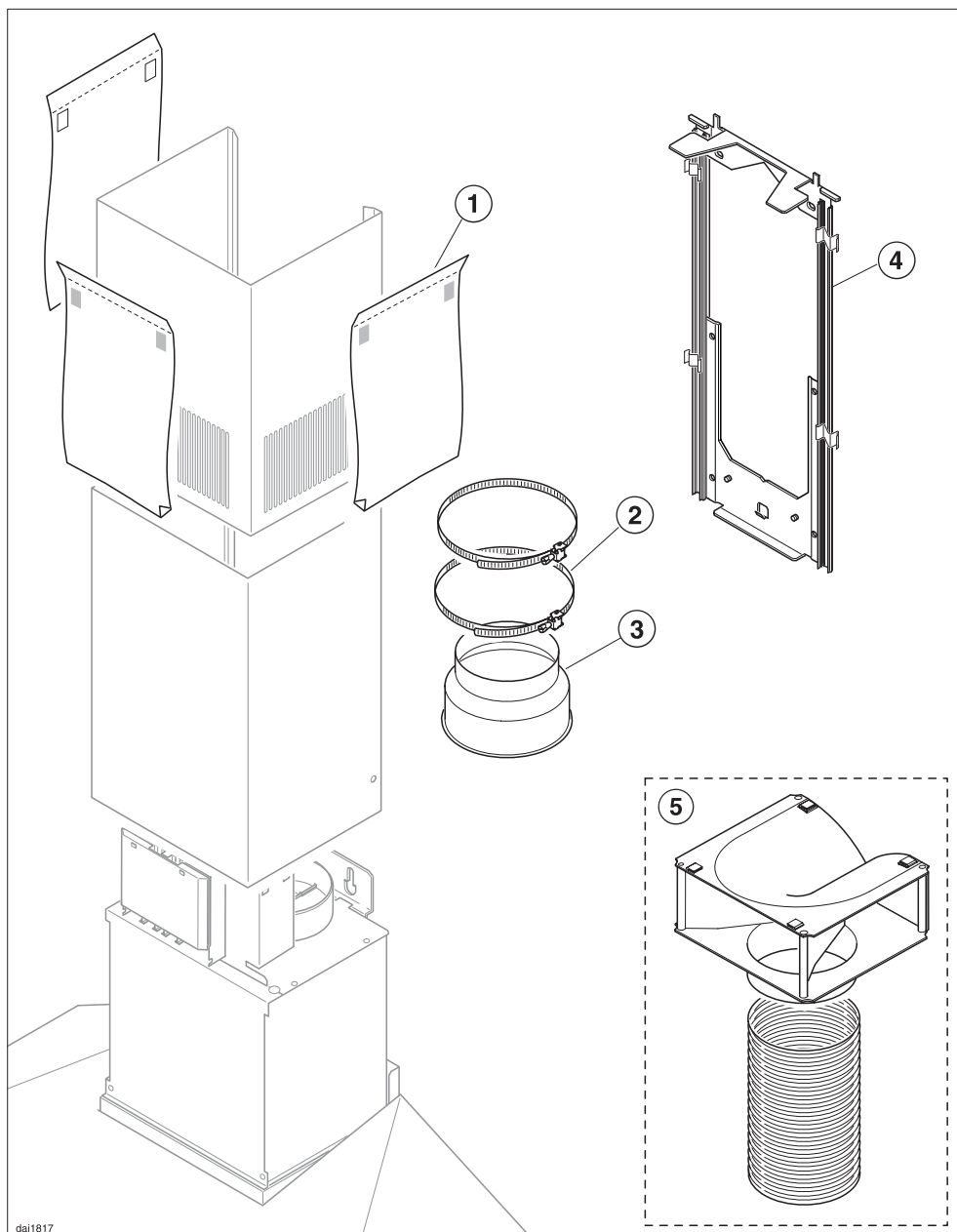
Pour prévenir les risques de suffocation, débarrassez-vous des emballages, sacs et autres produits en plastique en toute sécurité et tenez-les hors de la portée des enfants.

## **Mise au rebut de votre ancien appareil**

Les vieux appareils peuvent contenir des matériaux recyclables. Veuillez communiquer avec le centre de recyclage de votre localité pour savoir comment les recycler.

Avant de mettre au rebut votre ancienne hotte, débranchez-la et coupez le cordon d'alimentation électrique pour prévenir les accidents.

# Accessoires d'installation



# Acessoires d'installation

① **3 plaques de protection**

afin de prévenir les rayures sur la cheminée au cours de l'installation.

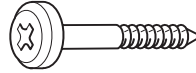
② **2 colliers de serrage** pour fixer le conduit d'évacuation.

③ **1 collier de réduction** pour les conduits d'évacuation de 5 po (125 mm).

④ **Plaque de retenue télescopique** pour fixer la rallonge de la cheminée.

⑤ **Trousse d'installation** pour mode de recirculation uniquement avec déflecteur et tuyau flexible (accessoire optionnel).

Mise en garde : Au cours de l'installation, attention aux arêtes vives.



**8 vis à large tête 5 x 40 mm**

pour fixer les plaques de retenue et le toit.

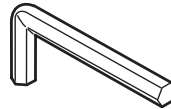
(ancrages muraux S8 compris dans l'emballage non destinés pour utilisation au Canada et aux États-Unis.)



**2 écroux de blocage M 6** pour fixer le bloc moteur.

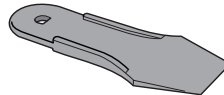


**2 vis 3,9 x 7,5 mm** pour fixer la cheminée.

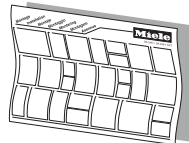


**1 clé hexagonale**

pour ajuster la hauteur de l'appareil.



**1 levier** pour démonter la cheminée.



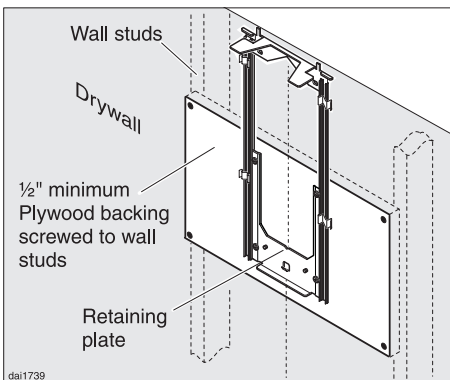
**Feuille d'instructions d'installation**

# Support en contre-plaqué

La majorité du poids du système de ventilation installé sera soutenu par le bloc moteur. Son crochet de montage doit être fixé solidement au poteau de cloison **derrière** le mur de plâtre. S'il n'y a pas de poteaux de cloison aux emplacements requis, un support en contre-plaqué (min. 13 mm (1/2") d'épaisseur) portant au moins deux poteaux de cloison **doit** être installé. Si le poids n'est pas soutenu adéquatement, le système de ventilation pourrait tomber du mur et causer des blessures corporelles et des pertes matérielles.

*(Si aucun support en contre-plaqué n'est requis, passer à la feuille d'instructions d'installation fournie.)*

## Pour installer une planche de support en contre-plaqué



- Déterminez et marquez l'emplacement de la plaque de retenue de la hotte comme il est décrit dans les instructions d'installation.

- Tracez une ligne de découpage 3 po (76 mm) au-dessus et 3 po (76 mm) au-dessous du contour de la plaque de retenue.
- Trouvez les poteaux de cloison à gauche et à droite de l'emplacement de montage en tapotant sur le mur ou à l'aide d'un cherche-poteaux de cloison.
- Marquez le centre de chaque poteau de cloison avec une ligne verticale.

Faites attention de ne pas endommager les fils ou la tuyauterie pouvant se trouver derrière le mur. Assurez-vous de débrancher le courant de la boîte électrique dans la zone de travail avant de découper dans le mur.

- Découpez le mur de plâtre le long de la ligne de découpage tracée et remplacez-le par du contre-plaqué de la même épaisseur (min. 13 mm (1/2") d'épaisseur). Rubannez les câbles et refaites les finitions du mur.
- Consultez la feuille d'instructions d'installation fournie pour compléter l'installation.

# Fiche technique et branchement électrique

Tous les travaux de branchement électrique doivent être effectués par un technicien qualifié, conformément aux normes nationales et locales en matière de sécurité.

L'installation, les réparations et autres travaux effectués par des personnes non qualifiées peuvent s'avérer dangereux. Le fabricant décline toute responsabilité quant aux travaux non autorisés.

Assurez-vous que l'appareil est hors tension lors des travaux d'installation ou de réparation.

- Avant d'installer la hotte, assurez-vous que les données techniques - tension, charge et intensité du courant - indiquées sur la plaque signalétique de l'appareil (située derrière les filtres à graisses) correspondent bien à celles du réseau électrique de la résidence.
- Utilisez uniquement avec la trousse de câbles de la hotte de la cuisinière qui ont été testés et approuvés pour ce modèle.

En cas de doute concernant le branchement de cet appareil à votre installation électrique, communiquez avec un électricien agréé ou avec le service de soutien technique Miele.

 1-800-565-6435

**MISE EN GARDE :**  
**CET APPAREIL DOIT ÊTRE MIS À LA TERRE**

## Instructions de mise à la terre

Cet appareil doit être mis à la terre. En cas de court circuit électrique, la mise à la terre réduira le risque de choc électrique en offrant au courant électrique un acheminement d'évacuation de moindre résistance. Cet appareil est muni d'un cordon électrique comportant un conducteur de terre et une prise de mise à la terre. La fiche doit être branchée dans une prise qui a été installée et mise à la terre de façon appropriée.

**AVERTISSEMENT** – Un mauvais raccordement de l'appareil au conducteur de terre peut causer un choc électrique.

En cas de doute, faites vérifier l'installation électrique de la résidence par un électricien qualifié. Le fabricant ne peut être tenu responsable des dommages causés par l'absence d'une installation de mise à la terre ou par une installation déficiente.

N'utilisez pas de rallonge. Si le cordon d'alimentation est trop court, demandez à un électricien qualifié d'installer une prise à proximité de l'appareil.

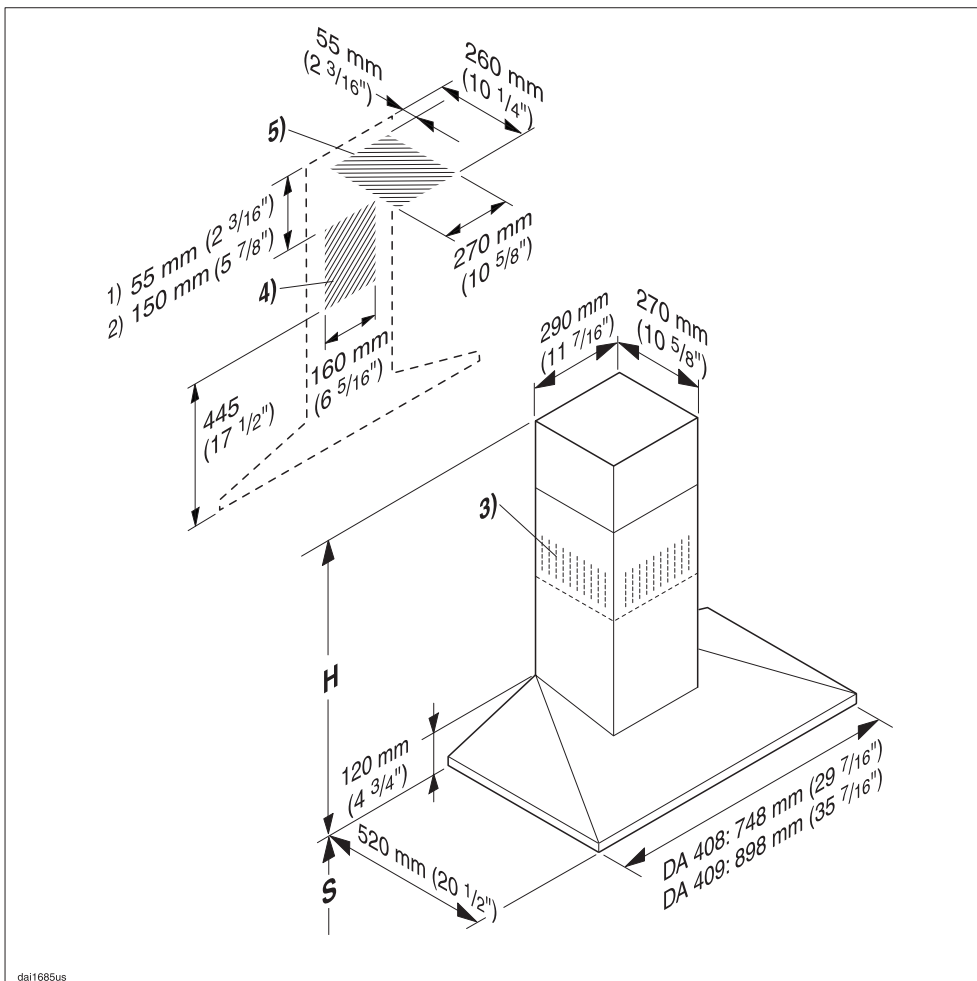
## Remarque

La hotte est munie d'un câble électrique de 4 pi (1.2 m) doté d'une fiche NEMA 1-15 pour être branché à une prise de courant 120 VAC, 60 Hz, 15 A.

## DA 408, 409

Charge maximale . . . . . 450 W  
Éclairage . . . . . 2 x 50 W  
Tension . . . . . 120 V  
Fréquence . . . . . 60 Hz  
Intensité . . . . . 15 A

# Dimensions de l'appareil



- 1) Mode extraction d'air
- 2) Mode recirculation
- 3) Sortie d'extraction d'air - installation verticale

- 4) et 5) Installation mur/plafond respectivement pour conduit d'évent et installation de la sortie.

**Pour mode recirculation** seulement 4) et seulement installation de la sortie.

Conduit d'évent 5 7/8 po (150 mm) avec collier de réduction de 5 po (125 mm).



# Dimensions de l'appareil

N'installez pas la hotte au-dessus d'une surface de cuisson à combustible solide.

Si le fabricant n'indique pas la distance réglementaire, respectez les distances sécuritaires minimales suivantes entre la table de cuisson

Miele et la hotte :

- 22 po (550 mm) pour les tables de cuisson électrique,
- 30 po (762 mm) pour les tables de cuisson au gaz,
- 26 po (650 mm) pour une grille électrique à découvert ou une friteuse/casserole électrique à découvert.

Si le code du bâtiment en vigueur requiert une plus grande distance, suivez ces recommandations.

S'il y a plus d'un appareil sous la hotte et que les distances de sécurité minimales diffèrent, optez toujours pour la plus grande distance.

Consultez la section "Instructions importantes sur la sécurité" pour plus de précisions.

## Distance entre la table de cuisson et la hotte (S)

La façon d'installer l'appareil varie selon le modèle de hotte et le mode de ventilation.

Avant de commencer l'installation :

- Lisez toutes les instructions.
- Déterminez la hauteur à laquelle doit être installée la hotte (**S**) en fonction de la taille de l'utilisateur. Cependant, il faut se rappeler que plus la distance est importante entre la table de cuisson et la hotte, moins les odeurs seront absorbées efficacement.
- Si la hotte doit se rendre jusqu'au plafond, vérifiez la hauteur possible de l'appareil au moment de l'installer.


## Hauteur standard de l'appareil (H) :

DA 408, 409

Extraction d'air . . . . .  $28 \frac{5}{16}$  - 40 po  
. . . . . (720 - 1015 mm)

Recirculation . . . . .  $32 \frac{11}{16}$  -  $45 \frac{1}{4}$  po  
. . . . . (830 - 1150 mm)

Pour installer la cheminée inférieure, la distance entre le haut de la cheminée et le plafond doit être d'au moins  $\frac{7}{8}$  po (20 mm).

 Pratiquez un trou dans le mur ou le plafond afin d'y passer un conduit de 6 po (150 mm) ou un conduit de 5 po (125 mm) muni d'un collier de réduction.

# Installation

---

## Instructions d'installation

- Consultez la feuille d'instructions d'installation ci-jointe.
- Veuillez lire les "Avertissements et instructions de sécurité" ainsi que les instructions d'installation avant d'installer cette hotte.

## Pellicule protectrice

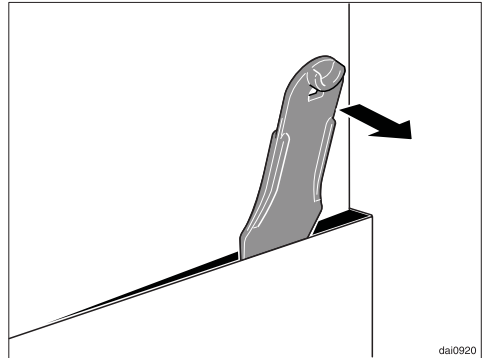
Le boîtier est recouvert d'une pellicule protectrice pour prévenir les égratignures pendant le transport.

- Retirez la pellicule avant d'installer les différentes pièces du boîtier.

## Démonter

Si la hotte doit être démontée, suivez les instructions sur la feuille d'instructions en ordre inverse.

Un levier est inclus pour retirer facilement la rallonge de cheminée.



- Après avoir enlevé les vis de la cheminée, glissez le levier entre la cheminée et la rallonge de cheminée et poussez doucement pour détacher la cheminée de ses crochets.

### AVERTISSEMENT

**Danger de vapeurs toxiques.**

**Les appareils de cuisson au gaz dégagent du monoxyde de carbone qui peut être dangereux ou mortel si respiré. Les gaz d'échappement aspirés par la hotte doivent être évacués à l'extérieur de l'immeuble.**

**Les conduits d'évacuation ne doivent pas aboutir dans le grenier, le garage, le vide sanitaire, etc.**

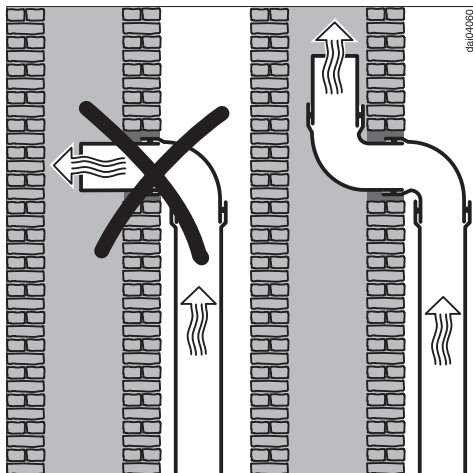
**Pour réduire les risques d'incendie, utilisez uniquement des conduits en métal.**

Veillez lire et suivre attentivement les **"INSTRUCTIONS IMPORTANTES SUR LA SÉCURITÉ"** pour réduire les risques de blessures. Respecter le code du bâtiment en vigueur lorsque vous installez la hotte.

### Conduits et raccords d'échappement

- Le conduit doit être le plus court et le plus droit possible, et il faut réduire au minimum le nombre de coudes.
- Pour que l'extraction d'air soit la plus efficace possible, le diamètre du conduit ne devrait pas être inférieur à 6 po (150 mm). Les conduits plats nuisent aussi à l'efficacité de l'extraction de l'air.
- Les niveaux de bruit émis par la hotte augmenteront si des conduits plats ou ronds d'un diamètre inférieur à 6 po (150 mm) sont utilisés.
- Utilisez des tuyaux lisses ou flexibles fabriqués de matériaux ininflammables conçus pour les conduits d'échappement.
- Là où le conduit est horizontal, celui-ci doit s'écarter de la hotte d'au moins  $\frac{1}{8}$  po à tous les pieds (1 cm par mètre) afin d'éviter que des gouttes de condensation tombent dans l'appareil.
- Si les conduits d'échappement passent par un mur extérieur, vous pouvez utiliser l'évent mural télescopique de Miele.

## Extraction d'air



Si les conduits d'échappement passent par un tuyau d'évent inactif, l'air doit être expulsé parallèlement à la direction de la circulation d'air dans le tuyau.

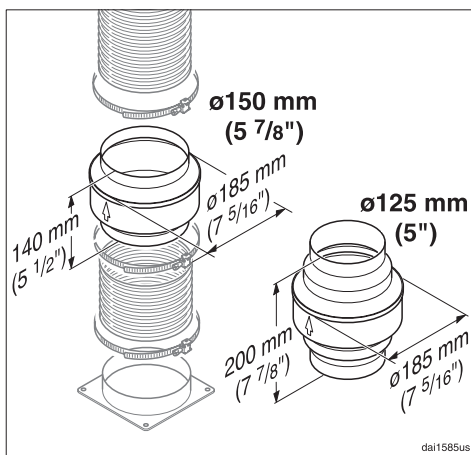
Ne raccordez jamais la hotte à une cheminée active, à un évent de sècheuse, à un tuyau d'évent ou à la conduite de ventilation d'une pièce. Demandez les conseils d'un professionnel avant de raccorder la hotte à une cheminée ou à un tuyau d'évent inactif.

### Remarque

Si les conduits traversent des pièces, des plafonds, des garages, etc. où la température varie, il peut être nécessaire de recourir à de l'isolant pour réduire la condensation.

## Purgeur de condensation

(accessoire en option)



Dans certains cas, un purgeur de condensation peut aussi s'avérer nécessaire pour recueillir et évacuer la condensation. Cet accessoire offert en option est conçu pour les conduits de 4 po (125 mm) 5 7/8" (150 mm) de diamètre.

Si vous installez un purgeur de condensation, assurez-vous qu'il est en position verticale et qu'il est situé, dans la mesure du possible, directement au-dessus de la sortie d'air. La flèche sur le boîtier indique la direction de l'aération.









## **Miele Limitée**

### **Siège social au Canada**

161 Four Valley Drive

Vaughan, ON L4K 4V8

Téléphone : (800) 643-5381

(905) 660-9936

Télécopieur : (905) 535-2290

[www.miele.ca](http://www.miele.ca)

[info@miele.ca](mailto:info@miele.ca) (questions générales)

[professional@miele.ca](mailto:professional@miele.ca) (questions commerciales)

### **Service à la clientèle – Mielecare (Canada)**

Téléphone : (800) 565-6435

(905) 532-2272

Télécopieur : (905) 532-2292

[service@miele.ca](mailto:service@miele.ca) (Service technique)